



# Руководство по эксплуатации VLT<sup>®</sup> HVAC Drive FC 102

110–400 кВт, размеры корпуса D1h–D8h





## Оглавление

|   |           |
|---|-----------|
| <b>1 Введение</b>   | <b>4</b>  |
| 1.1 Цель этого руководства                                  | 4         |
| 1.2 Дополнительные ресурсы                                  | 4         |
| 1.3 Версия руководства и программного обеспечения           | 4         |
| 1.4 Разрешения и сертификаты                                | 4         |
| 1.5 Утилизация  | 4         |
| <b>2 Техника безопасности</b>                               | <b>5</b>  |
| 2.1 Символы безопасности                                    | 5         |
| 2.2 Квалифицированный персонал                              | 5         |
| 2.3 Меры предосторожности                                   | 5         |
| <b>3 Описание изделия</b>                                   | <b>8</b>  |
| 3.1 Назначение устройства                                   | 8         |
| 3.2 Номинальная мощность, масса и размеры                   | 8         |
| 3.3 Внутреннее устройство преобразователя частоты D1h       | 10        |
| 3.4 Внутреннее устройство преобразователя частоты D2h       | 12        |
| 3.5 Внешний вид полки управления                            | 14        |
| 3.6 Шкаф дополнительных устройств                           | 15        |
| 3.7 Панель местного управления (LCP)                        | 16        |
| 3.8 Меню LCP  | 18        |
| <b>4 Механический монтаж</b>                                | <b>20</b> |
| 4.1 Поставляемые компоненты                                 | 20        |
| 4.2 Необходимый инструмент                                  | 20        |
| 4.3 Хранение  | 21        |
| 4.4 Рабочая среда   | 21        |
| 4.5 Требования к монтажу и охлаждению                       | 22        |
| 4.6 Поднятие преобразователя частоты                        | 23        |
| 4.7 Установка преобразователя частоты                       | 24        |
| <b>5 Электрический монтаж</b>                               | <b>28</b> |
| 5.1 Инструкции по технике безопасности                      | 28        |
| 5.2 Монтаж с учетом требований ЭМС                          | 28        |
| 5.3 Схема подключений                                       | 31        |
| 5.4 Подключение заземления                                  | 32        |
| 5.5 Подключение двигателя                                   | 34        |
| 5.6 Подключение к сети питания переменного тока             | 36        |
| 5.7 Подключение клеммы цепи рекуперации/разделения нагрузки | 38        |
| 5.8 Размеры клемм   | 40        |

|  |            |
|--|------------|
| 5.9 Подключение элементов управления   | 68         |
| <b>6 Перечень проверок перед запуском оборудования</b>   | <b>73</b>  |
| <b>7 Ввод в эксплуатацию</b>   | <b>75</b>  |
| 7.1 Подача питания   | 75         |
| 7.2 Программирование преобразователя частоты   | 75         |
| 7.3 Тестирование перед запуском системы  | 77         |
| 7.4 Пуск системы   | 78         |
| 7.5 Настройка параметров   | 78         |
| <b>8 Примеры конфигураций проводки</b>   | <b>80</b>  |
| 8.1 Введение   | 80         |
| 8.2 Конфигурации проводки для автоматической адаптации двигателя (ААД)                           | 80         |
| 8.3 Конфигурация проводки для аналогового задания скорости                                       | 80         |
| 8.4 Конфигурация проводки для пуска/останова   | 81         |
| 8.5 Конфигурация проводки для внешнего сброса аварийной сигнализации                             | 82         |
| 8.6 Конфигурация проводки для задания скорости с помощью ручного потенциометра                   | 83         |
| 8.7 Конфигурация проводки для повышения/понижения скорости                                       | 83         |
| 8.8 Конфигурация проводки для подключения сети RS485   | 84         |
| 8.9 Конфигурация проводки для термистора двигателя   | 84         |
| 8.10 Конфигурация проводки для каскад-контролера   | 85         |
| 8.11 Конфигурация проводки для настройки реле с помощью интеллектуального логического управления | 86         |
| 8.12 Конфигурация проводки для насосов с фиксированной и переменной скоростью                    | 86         |
| 8.13 Конфигурация проводки для чередования ведущего насоса                                       | 87         |
| <b>9 Техническое обслуживание, диагностика и устранение неисправностей</b>                       | <b>88</b>  |
| 9.1 Техобслуживание и текущий ремонт   | 88         |
| 9.2 Панель доступа к радиатору   | 88         |
| 9.3 Сообщения о состоянии  | 89         |
| 9.4 Типы предупреждений и аварийных сигналов   | 92         |
| 9.5 Перечень предупреждений и аварийных сигналов   | 93         |
| 9.6 Устранение неисправностей  | 107        |
| <b>10 Технические характеристики</b>   | <b>110</b> |
| 10.1 Электрические характеристики  | 110        |
| 10.2 Питание от сети   | 115        |
| 10.3 Сведения о выходной мощности и крутящем моменте   | 116        |
| 10.4 Условия окружающей среды  | 116        |



|   |            |
|---|------------|
| 10.5 Технические характеристики кабелей                                 | 117        |
| 10.6 Вход/выход и характеристики цепи управления                        | 117        |
| 10.7 Предохранители и автоматические выключатели                        | 120        |
| 10.8 Усилия при затяжке крепежа   | 123        |
| 10.9 Размеры корпусов   | 124        |
| <b>11 Приложение</b>  | <b>159</b> |
| 11.1 Сокращения и условные обозначения                                  | 159        |
| 11.2 Международные/североамериканские настройки параметров по умолчанию | 160        |
| 11.3 Структура меню параметров  | 160        |
| <b>Алфавитный указатель</b>   | <b>167</b> |

## 1 Введение

### 1.1 Цель этого руководства

Это руководство по эксплуатации содержит сведения по безопасному монтажу и вводу в эксплуатацию преобразователей частоты VLT®.

Руководство по эксплуатации предназначено для использования квалифицированным персоналом. Чтобы обеспечить профессиональное и безопасное использование преобразователя частоты, прочтите это руководство по эксплуатации и следуйте изложенным в нем указаниям. Обращайте особое внимание на инструкции по технике безопасности и общие предупреждения. Держите это руководство поблизости от преобразователя частоты, чтобы всегда иметь возможность обратиться к нему.

VLT® является зарегистрированным товарным знаком.

### 1.2 Дополнительные ресурсы

Существует дополнительная информация о расширенных функциях и программировании преобразователей частоты.

- *Руководство по программированию* содержит более подробное описание работы с параметрами и множество примеров применения.
- *Руководство по проектированию* содержит подробное описание возможностей, в том числе функциональных, относящихся к проектированию систем управления двигателями.
- Инструкции по работе с дополнительным оборудованием.

Дополнительные публикации и руководства можно запросить в компании Danfoss. Перечень см. по адресу [drives.danfoss.com/knowledge-center/technical-documentation/](http://drives.danfoss.com/knowledge-center/technical-documentation/).

### 1.3 Версия руководства и программного обеспечения

Это руководство регулярно пересматривается и обновляется. Все предложения по его улучшению будут приняты и рассмотрены. В *Таблица 1.1* указаны версия документа и соответствующая версия ПО.

| Версия руководства | Комментарии             | Версия ПО |
|--------------------|-------------------------|-----------|
| MG16D5xx           | Заменяет собой MG16D4xx | 5.20      |

Таблица 1.1 Версия руководства и программного обеспечения

### 1.4 Разрешения и сертификаты



Таблица 1.2 Разрешения и сертификаты

Имеются и другие разрешения и сертификаты. Обратитесь в местный офис компании или к партнеру Danfoss в вашем регионе. Преобразователи частоты, рассчитанные на напряжение 525–690 В, сертифицируются по UL только в диапазоне напряжений 525–600 В.

Преобразователь частоты удовлетворяет требованиям UL 61800-5-1, касающимся тепловой памяти. Подробнее см. раздел *Тепловая защита двигателя в руководстве по проектированию* соответствующего продукта.

#### **УВЕДОМЛЕНИЕ**

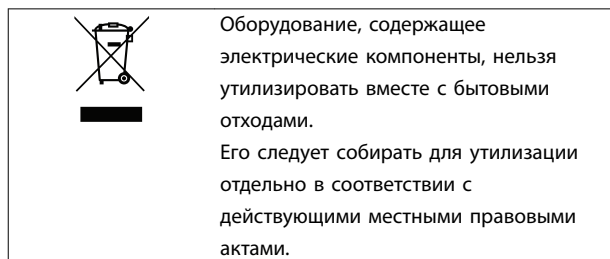
#### **ПРЕДЕЛ ВЫХОДНОЙ ЧАСТОТЫ**

В соответствии с экспортными правилами выходная частота преобразователя частоты ограничена уровнем 590 Гц. Если требуется частота выше 590 Гц, обратитесь в компанию Danfoss.

#### 1.4.1 Соответствие требованиям ADN

Сведения об условиях соответствия Европейскому соглашению о международной перевозке опасных грузов по внутренним водным путям (ADN) см. в разделе *Установка в соответствии ADN в руководстве по проектированию*.

### 1.5 Утилизация



## 2 Техника безопасности

### 2.1 Символы безопасности

В этом руководстве используются следующие символы:

#### **▲ВНИМАНИЕ!**

Указывает на потенциально опасную ситуацию, при которой существует риск летального исхода или серьезных травм.

#### **▲ПРЕДУПРЕЖДЕНИЕ**

Указывает на потенциально опасную ситуацию, при которой существует риск получения незначительных травм или травм средней тяжести. Также может использоваться для обозначения потенциально небезопасных действий.

#### **УВЕДОМЛЕНИЕ**

Указывает на важную информацию, в том числе о такой ситуации, которая может привести к повреждению оборудования или другой собственности.

### 2.2 Квалифицированный персонал

Правильная и надежная транспортировка, хранение, монтаж, эксплуатация и обслуживание необходимы для бесперебойной и безопасной работы преобразователя частоты. Монтаж и эксплуатация этого оборудования должны выполняться только квалифицированным персоналом. Техобслуживание и ремонт этого оборудования должны выполняться только авторизованным персоналом.

Квалифицированный персонал определяется как обученный персонал, уполномоченный проводить монтаж, ввод в эксплуатацию и техническое обслуживание оборудования, систем и цепей в соответствии с применимыми законами и правилами. Кроме того, персонал должен хорошо знать инструкции и правила безопасности, описанные в этом руководстве.

Уполномоченным называется квалифицированный персонал, обученный компанией Danfoss техобслуживанию продукции Danfoss.

### 2.3 Меры предосторожности

#### **▲ВНИМАНИЕ!**

##### **ВЫСОКОЕ НАПРЯЖЕНИЕ!**

Преобразователи частоты, подключенные к сети переменного тока, источнику постоянного тока, цепи разделения нагрузки или двигателям с постоянными магнитами, находятся под высоким напряжением. Установка, пусконаладка и обслуживание преобразователя частоты должны выполняться только квалифицированным персоналом; несоблюдение этого требования может привести к летальному исходу или получению серьезных травм.

- Монтаж, пусконаладка и техническое обслуживание должны выполняться только квалифицированным персоналом.

#### **▲ВНИМАНИЕ!**

##### **НЕПРЕДНАМЕРЕННЫЙ ПУСК**

Если преобразователь частоты подключен к сети питания переменного тока, источнику постоянного тока или цепи разделения нагрузки, двигатель может включиться в любой момент. Случайный пуск во время программирования, техобслуживания или ремонтных работ может привести к летальному исходу, получению серьезных травм или порче имущества. Двигатель может запуститься внешним переключателем, командой по шине последовательной связи, входным сигналом задания с LCP или LOP, в результате дистанционной работы Средства конфигурирования МСТ 10 либо после устранения неисправности.

Чтобы предотвратить случайный пуск двигателя:

- Перед программированием параметров обязательно нажмите на LCP кнопку [Off/Reset] (Выкл./сброс).
- Отключите преобразователь частоты от сети питания.
- Прежде чем подключать преобразователь частоты к сети переменного тока, источнику постоянного тока или цепи разделения нагрузки, следует полностью завершить подключение проводки и монтаж компонентов преобразователя частоты, двигателя и любого ведомого оборудования.

**⚠ВНИМАНИЕ!****ВРЕМЯ РАЗРЯДКИ**

В цепи постоянного тока преобразователя частоты установлены конденсаторы, которые остаются заряженными даже после отключения питания. Высокое напряжение может присутствовать даже в том случае, если светодиоды предупреждений погасли. Несоблюдение указанного периода ожидания после отключения питания перед началом обслуживания или ремонта может привести к летальному исходу или серьезным травмам.

- Остановите двигатель.
- Отсоедините сеть переменного тока и дистанционно расположенные источники питания цепи постоянного тока, в том числе резервные аккумуляторы, ИБП и подключения к цепи постоянного тока других приводов.
- Отсоедините или заблокируйте двигатель с постоянными магнитами.
- Дождитесь полной разрядки конденсаторов. Минимальное время ожидания составляет 20 минут.
- Перед выполнением любых работ по обслуживанию или ремонту удостоверьтесь с помощью устройства для измерения напряжения, что конденсаторы полностью разряжены.

**⚠ВНИМАНИЕ!****ОПАСНОСТЬ ТОКА УТЕЧКИ**

Токи утечки превышают 3,5 мА. Неправильно выполненное заземление преобразователя частоты может привести к летальному исходу или серьезным травмам.

- Правильное заземление оборудования должно быть устроено сертифицированным специалистом-электромонтажником.

**⚠ВНИМАНИЕ!****ОПАСНОЕ ОБОРУДОВАНИЕ**

Прикосновение к вращающимся валам и электрическому оборудованию может привести к летальному исходу или серьезным травмам.

- Обеспечьте, чтобы монтаж, пусконаладка и техническое обслуживание выполнялись только обученным и квалифицированным персоналом.
- Убедитесь, что электромонтажные работы выполняются в соответствии с государственными и местными электротехническими нормами.
- Соблюдайте процедуры, описанные в этом руководстве.

**⚠ВНИМАНИЕ!****НЕПРЕДНАМЕРЕННОЕ ВРАЩЕНИЕ ДВИГАТЕЛЯ  
САМОВРАЩЕНИЕ**

Случайное вращение электродвигателей с постоянными магнитами генерирует напряжение и может заряжать цепи преобразователя, что может привести к смертельному исходу, серьезным травмам или повреждению оборудования.

- Для предотвращения случайного вращения убедитесь, что двигатели с постоянными магнитами заблокированы.

**⚠ВНИМАНИЕ!****ОПАСНОСТЬ В СЛУЧАЕ ВНУТРЕННЕГО  
ОТКАЗА**

В определенных обстоятельствах неисправность внутреннего компонента может привести к взрыву компонента. Работа с открытым корпусом или неправильно закрепленными крышками корпуса может привести к летальному исходу или серьезным травмам.

- Запрещается работа преобразователя частоты с открытыми дверцами или снятыми панелями.
- Убедитесь, что во время работы корпус надлежащим образом закрыт, и доступ к нему ограничен.

**⚠ ПРЕДУПРЕЖДЕНИЕ****ГОРЯЧИЕ ПОВЕРХНОСТИ**

Преобразователь частоты содержит металлические компоненты, которые остаются горячими даже после выключения преобразователя. Невыполнение требований, соответствующих предупреждающему символу высокой температуры (желтый треугольник) на преобразователе частоты, может привести к серьезным ожогам.

- Учитывайте, что внутренние компоненты, такие как шины, могут быть очень горячими даже после выключения питания преобразователя частоты.
- Наружные поверхности, помеченные символом высокой температуры (желтый треугольник), разогреваются до высокой температуры во время использования преобразователя частоты и остаются горячими сразу после его выключения.

**УВЕДОМЛЕНИЕ****ДОПОЛНИТЕЛЬНОЕ СРЕДСТВО  
ЭКРАНИРОВАНИЯ ПОДКЛЮЧЕНИЙ СЕТЕВОГО  
ПИТАНИЯ**

Для корпусов со степенью защиты IP21/IP54 (Type 1/ Type 12) доступно дополнительное средство экранирования подключений сетевого питания. В качестве экрана используется крышка, устанавливаемая внутри корпуса для обеспечения защиты от случайного прикосновения к силовым клеммам, в соответствии с требованиями стандартов BGV A2, VBG 4.

## 3 Описание изделия

### 3.1 Назначение устройства

**3**

Преобразователь частоты представляет собой электронный регулятор питания электродвигателей, служащий для преобразования переменного тока из сети питания в переменный ток с изменяющейся частотой и формой колебаний. Регулирование выходной частоты и напряжения позволяет управлять скоростью или крутящим моментом на валу двигателя. Преобразователь частоты выполняет следующие функции:

- Регулирует скорость двигателя в соответствии с сигналами обратной связи системы или в соответствии с дистанционно подаваемыми командами внешних контроллеров.
- Отслеживает состояние системы и двигателя.
- Обеспечивает защиту двигателя от перегрузки.

Преобразователь частоты предназначен для использования в коммерческих и производственных средах в соответствии с местными стандартами и законами. В зависимости от конфигурации, преобразователь частоты может использоваться как в автономных применениях, так и в качестве компонента более крупной системы или установки.

#### **УВЕДОМЛЕНИЕ**

В жилых районах эти изделия могут стать причиной радиопомех, и этом в случае может потребоваться принятие соответствующих мер защиты.

#### **Возможное неправильное использование**

Не используйте преобразователь частоты в применениях, не соответствующих указанным условиям эксплуатации и требованиям к окружающей среде. Обеспечьте соответствие условиям, указанным в *глава 10 Технические характеристики*.

### 3.2 Номинальная мощность, масса и размеры

Размеры корпусов и значения номинальной мощности преобразователей частоты см. в *Таблица 3.1*. См. габаритные размеры в *глава 10.9 Размеры корпусов*.

| Размер корпуса  |         | D1h   | D2h  | D3h   | D4h  | D3h   | D4h         |
|---|---------|---|--|---|--|---|-------------|
|   |         | 110–160 кВт<br>(380–480 В)<br>75–160 кВт<br>(525–690 В) | 200–315 кВт<br>(380–480 В)<br>200–400 кВт<br>(525–690 В) | 110–160 кВт<br>(380–480 В)<br>75–160 кВт<br>(525–690 В) | 200–315 кВт<br>(380–480 В)<br>200–400 кВт<br>(525–690 В) | С клеммами рекуперации и<br>разделения нагрузки |             |
| IP<br>NEMA  |         | 21/54<br>Type 1/12                                      | 21/54<br>Type 1/12                                       | 20<br>шасси   | 20<br>шасси  | 20<br>шасси                                     | 20<br>шасси |
| Габариты в<br>упаковке<br>[мм (дюймы)]                  | Высота  | 587 (23,1)  | 587 (23,1)   | 587 (23,1)  | 587 (23,1)   | 587 (23,1)                                      | 587 (23,1)  |
|   | Ширина  | 997 (39,3)  | 1170 (46,1)  | 997 (39,3)  | 1170 (46,1)  | 1230 (48,4)                                     | 1430 (56,3) |
|   | Глубина | 460 (18,1)  | 535 (21,1)   | 460 (18,1)  | 535 (21,1)   | 460 (18,1)                                      | 535 (21,1)  |
| Габариты<br>преобразовател<br>я частоты<br>[мм (дюймы)] | Высота  | 901 (35,5)  | 1060 (41,7)  | 909 (35,8)  | 1122 (44,2)  | 1004 (39,5)                                     | 1268 (49,9) |
|   | Ширина  | 325 (12,8)  | 420 (16,5)   | 250 (9,8)   | 350 (13,8)   | 250 (9,8)                                       | 350 (13,8)  |
|   | Глубина | 378 (14,9)  | 378 (14,9)   | 375 (14,7)  | 375 (14,7)   | 375 (14,7)                                      | 375 (14,8)  |
| Макс. масса [кг (фунт)]                                 |         | 98 (216)  | 164 (362)  | 98 (216)  | 164 (362)  | 108 (238)                                       | 179 (395)   |

Таблица 3.1 Габаритные размеры, размер корпуса D1h–D4h

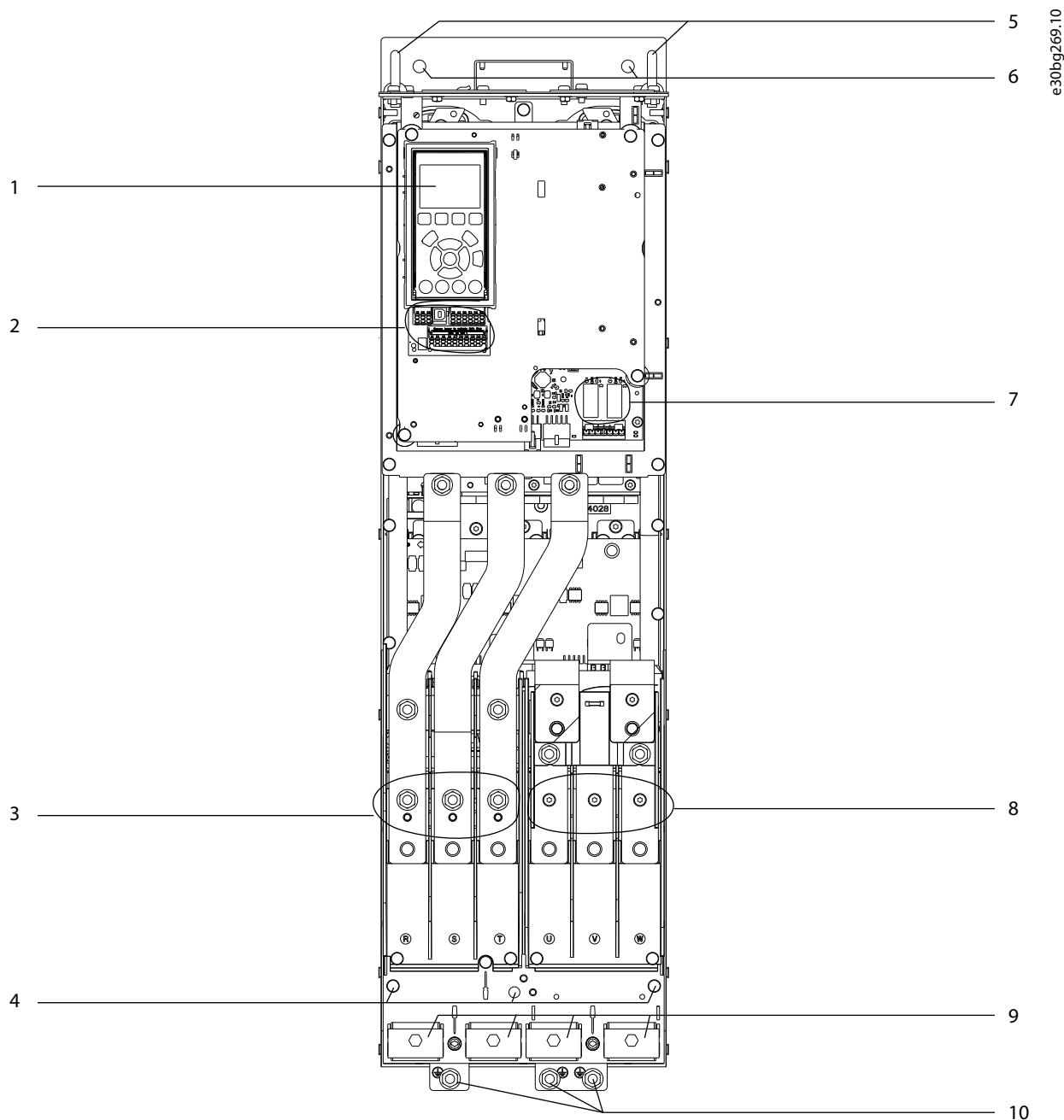
| Размер корпуса                                      |         | D5h   | D6h   | D7h  | D8h  |
|---|---------|---|---|--|--|
|   |         | 110–160 кВт<br>(380–480 В)<br>75–160 кВт<br>(525–690 В) | 110–160 кВт<br>(380–480 В)<br>75–160 кВт<br>(525–690 В) | 200–315 кВт<br>(380–480 В)<br>200–400 кВт<br>(525–690 В) | 200–315 кВт<br>(380–480 В)<br>200–400 кВт<br>(525–690 В) |
| IP<br>NEMA  |         | 21/54<br>Type 1/12                                      | 21/54<br>Type 1/12                                      | 21/54<br>Type 1/12                                       | 21/54<br>Type 1/12                                       |
| Габариты в упаковке<br>[мм (дюймы)]                 | Высота  | 660 (26)  | 660 (26)  | 660 (26)   | 660 (26)   |
|   | Ширина  | 1820 (71,7)   | 1820 (71,7)   | 2470 (97,4)  | 2470 (97,4)  |
|   | Глубина | 510 (20,1)  | 510 (20,1)  | 590 (23,2)   | 590 (23,2)   |
| Габариты<br>преобразователя<br>частоты [мм (дюймы)] | Высота  | 1324 (52,1)   | 1663 (65,5)   | 1978 (77,9)  | 2284 (89,9)  |
|   | Ширина  | 325 (12,8)  | 325 (12,8)  | 420 (16,5)   | 420 (16,5)   |
|   | Глубина | 381 (15)  | 381 (15)  | 386 (15,2)   | 406 (16)   |
| Макс. масса [кг (фунт)]                             |         | 116 (256)   | 129 (284)   | 200 (441)  | 225 (496)  |

Таблица 3.2 Габаритные размеры, размеры корпуса D5h–D8h

### 3.3 Внутреннее устройство преобразователя частоты D1h

На *Рисунок 3.1* показаны компоненты D1h, относящиеся к установке и вводу в эксплуатацию. Внутреннее устройство преобразователя частоты в корпусе D1h аналогично внутреннему устройству D3h, D5h и D6h. Преобразователи частоты с опцией контактора также содержат клеммную колодку контактора (TB6). Расположение TB6 см. на *глава 5.8 Размеры клемм*.





e30bg269.10

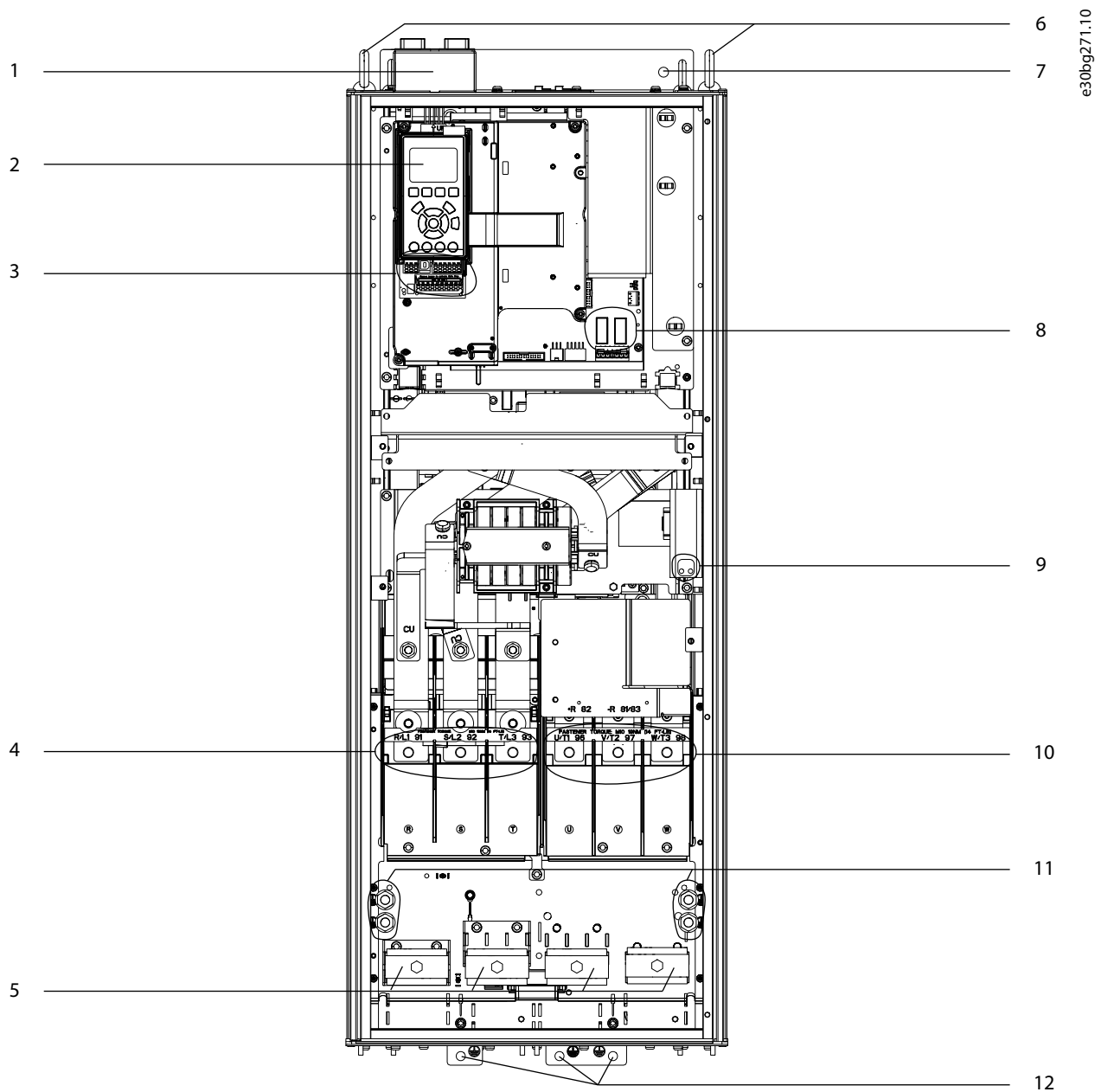
3

|   |   |    |  |
|---|---|----|--|
| 1 | LCP (панель местного управления)                      | 6  | Монтажные отверстия                              |
| 2 | Клеммы управления                                     | 7  | Реле 1 и 2                                       |
| 3 | Входные клеммы сети питания 91 (L1), 92 (L2), 93 (L3) | 8  | Выходные клеммы двигателя 96 (U), 97 (V), 98 (W) |
| 4 | Клеммы заземления для IP21/54 (Туре 1/12)             | 9  | Кабельные зажимы                                 |
| 5 | Транспортное кольцо                                   | 10 | Клеммы заземления для IP20 (шасси)               |

Рисунок 3.1 Внутреннее устройство преобразователя частоты D1h (такое же, как у D3h/D5h/D6h)

### 3.4 Внутреннее устройство преобразователя частоты D2h

На *Рисунок 3.2* показаны компоненты D2h, относящиеся к установке и вводу в эксплуатацию. Внутреннее устройство преобразователя частоты в корпусе D2h аналогично внутреннему устройству D4h, D7h и D8h. Преобразователи частоты с опцией контактора также содержат клеммную колодку контактора (TB6). Расположение TB6 см. на *глава 5.8 Размеры клемм*.



e30bg271.10

3

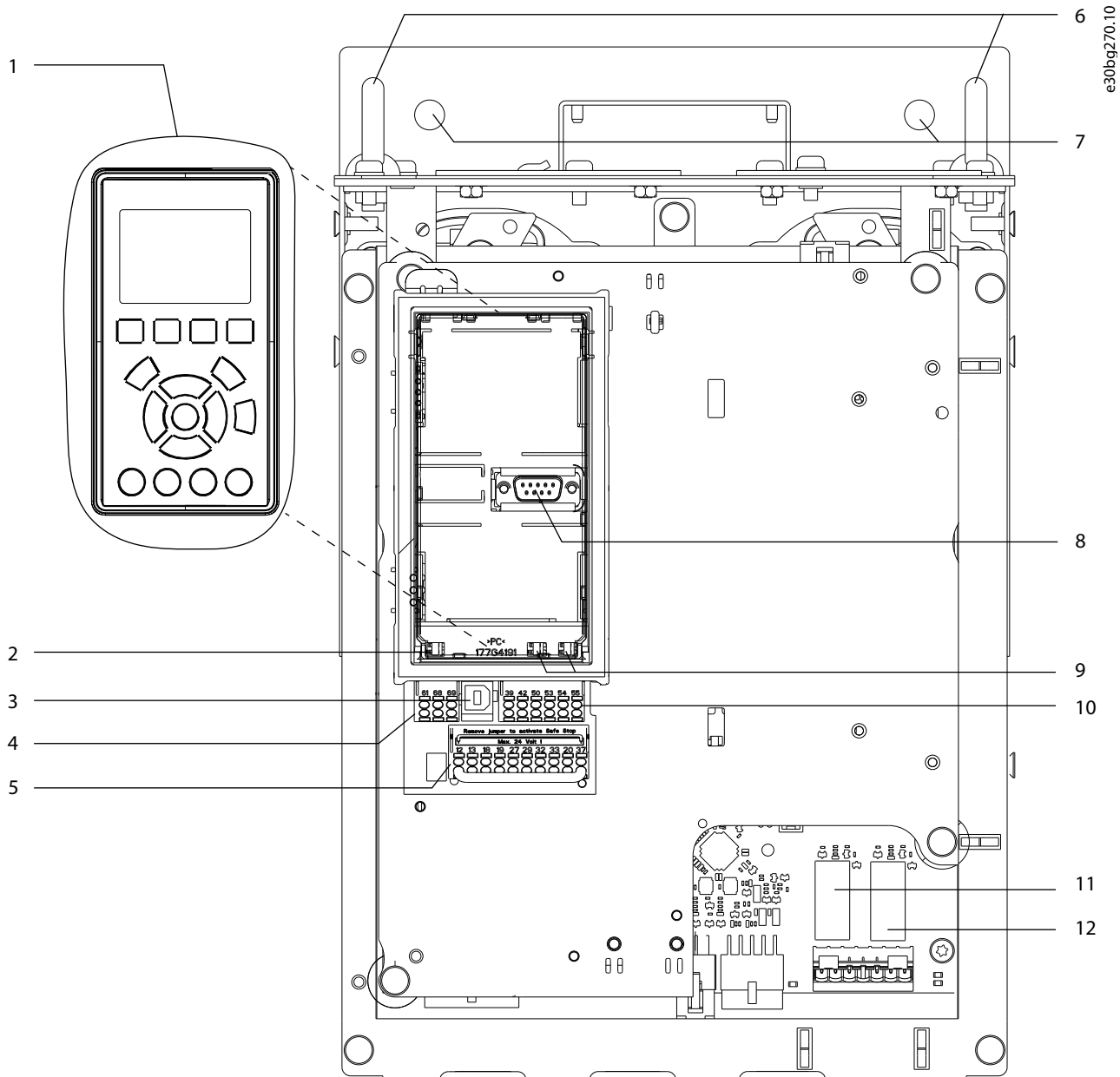
|   |   |    |   |
|---|---|----|---|
| 1 | Комплект для верхнего ввода периферийной шины (опция) | 7  | Монтажное отверстие   |
| 2 | LCP (панель местного управления)                      | 8  | Реле 1 и 2  |
| 3 | Клеммы управления                                     | 9  | Клеммная колодка для антиконденсатного обогревателя (опция) |
| 4 | Входные клеммы сети питания 91 (L1), 92 (L2), 93 (L3) | 10 | Выходные клеммы двигателя 96 (U), 97 (V), 98 (W)            |
| 5 | Кабельные зажимы                                      | 11 | Клеммы заземления для IP21/54 (Type 1/12)                   |
| 6 | Транспортное кольцо                                   | 12 | Клеммы заземления для IP20 (шасси)                          |

Рисунок 3.2 Внутреннее устройство преобразователя частоты D2h (такое же, как у D4h/D7h/D8h)

### 3.5 Внешний вид полки управления

В полку управления встроена клавиатура, называемая также панелью местного управления или LCP. Полка управления также содержит клеммы управления, реле и различные разъемы.

3



|   |   |    |  |
|---|---|----|--|
| 1 | Панель местного управления (LCP)            | 7  | Монтажные отверстия                          |
| 2 | Переключатель оконечной нагрузки RS485      | 8  | Разъем LCP                                   |
| 3 | USB-разъем                                  | 9  | Аналоговые выключатели (A53, A54)            |
| 4 | Разъем RS485 для периферийной шины          | 10 | Разъем аналогового входа/выхода              |
| 5 | Цифровой вход/выход и источник питания 24 В | 11 | Реле 1 (01, 02, 03) на силовой плате питания |
| 6 | Подъемные кольца                            | 12 | Реле 2 (04, 05, 06) на силовой плате питания |

Рисунок 3.3 Внешний вид полки управления

### 3.6 Шкаф дополнительных устройств

Если преобразователь частоты заказывается с одним из следующих дополнительных устройств, он поставляется со шкафом для дополнительных устройств.

- Тормозной прерыватель.
- Расцепитель сети.
- Контактор.
- Расцепитель сети с контактором.
- Автоматический выключатель.
- Клеммы рекуперации.
- Клеммы разделения нагрузки.
- Электрический шкаф увеличенного размера.
- Комплект проводки.

На *Рисунок 3.4* показан пример преобразователя частоты со шкафом дополнительных устройств. В *Таблица 3.3* для преобразователей частоты перечислены варианты с дополнительными устройствами.

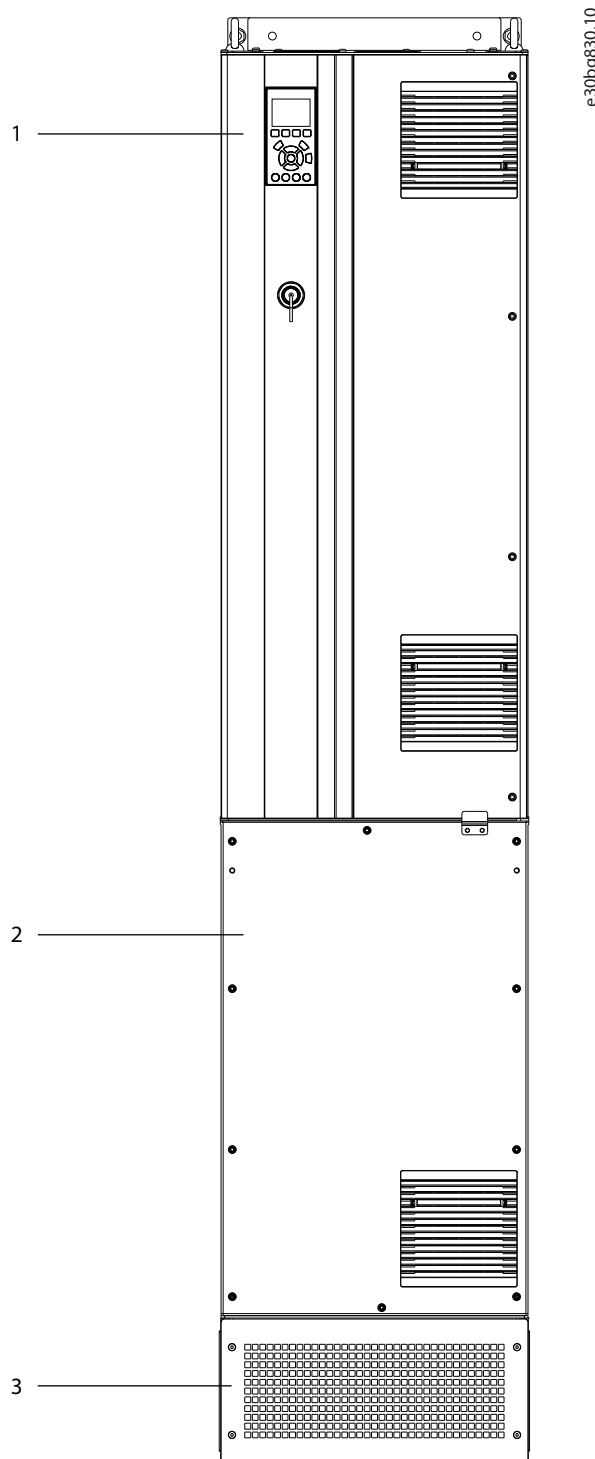
| Модель преобразователя частоты | Возможные варианты   |
|--------------------------------|--|
| D5h                            | Тормоз, расцепитель  |
| D6h                            | Контактор, контактор с расцепителем, автоматический выключатель                    |
| D7h                            | Тормоз, расцепитель, комплект проводки   |
| D8h                            | Контактор, контактор с расцепителем, автоматический выключатель, комплект проводки |

**Таблица 3.3** Описание дополнительных устройств

Преобразователи частоты D7h и D8h имеют подставку высотой 200 мм (7,9 дюйма) для крепления к полу.

На передней крышке шкафа дополнительных устройств имеется предохранительная защелка. Если преобразователь частоты содержит расцепитель сети или автоматический выключатель, предохранительная защелка блокирует дверь шкафа, когда преобразователь частоты включен. Перед открытием двери разомкните расцепитель сети или автоматический выключатель, чтобы отключить преобразователь частоты, и снимите крышку шкафа дополнительных устройств.

Для преобразователей частоты, приобретенных с расцепителем, контактором или автоматическим выключателем, на паспортной табличке указывается код типа для сменного оборудования и не указываются коды дополнительных устройств. В случае замены преобразователь частоты может быть заменен независимо от шкафа дополнительных устройств.



|   |                                |
|---|--------------------------------|
| 1 | Корпус преобразователя частоты |
| 2 | Шкаф дополнительных устройств  |
| 3 | Подставка                      |

**Рисунок 3.4** Преобразователь частоты со шкафом дополнительных устройств (D7h)

### 3.7 Панель местного управления (LCP)

Панель местного управления (LCP) состоит из дисплея и клавиатуры, расположенных на передней части преобразователя частоты. Термин «LCP» относится к графической LCP. В качестве опции предлагается цифровая панель местного управления (NLCP). Принцип работы NLCP аналогичен принципу работы LCP, хотя есть и некоторые отличия. Подробнее об использовании NLCP см. в *руководстве по программированию* соответствующего продукта.

LCP используется для следующих целей:

- Управление преобразователем частоты и двигателем.
- Переход к параметрам и программирование преобразователя частоты.
- Просмотр рабочих данных, сведений о состоянии преобразователя частоты, предупреждений.

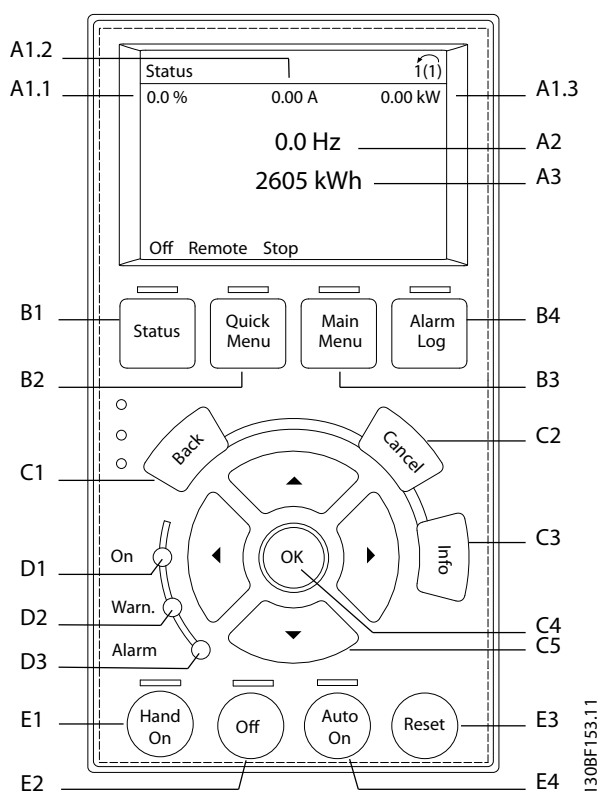


Рисунок 3.5 Графическая панель местного управления (GLCP)

**А. Область экрана**

Все показания дисплея связаны с конкретными параметрами. См. *Таблица 3.4*. Отображаемая на LCP информация может быть настроена в соответствии с требованиями конкретного применения. См. *глава 3.8.1.2 Q1 My Personal Menu (Персональное меню)*.

| Выноска | Параметр                             | Настройка по умолчанию                |
|---------|--------------------------------------|---------------------------------------|
| A1.1    | Параметр 0-20 Display Line 1.1 Small | Reference [%] (Задание [%])           |
| A1.2    | Параметр 0-21 Display Line 1.2 Small | Motor current [A] (Ток двигателя [A]) |
| A1.3    | Параметр 0-22 Display Line 1.3 Small | Power [kW] (Мощность [кВт])           |
| A2      | Параметр 0-23 Display Line 2 Large   | Frequency [Hz] (Частота [Гц])         |
| A3      | Параметр 0-24 Display Line 3 Large   | kWh counter (Счетчик кВт·ч)           |

Таблица 3.4 Область экрана LCP

**В. Кнопки меню**

Кнопки меню обеспечивают доступ для настройки параметров, а также позволяют переключать режимы отображения состояния во время работы и просматривать данные журнала отказов.

| Выноска | Кнопка                    | Функция   |
|---------|---------------------------|---|
| B1      | Satus (Состояние)         | Выводит на дисплей рабочую информацию.  |
| B2      | Quick Menu (Быстрое меню) | Позволяет получить доступ к параметрам и инструкциям по первоначальной настройке, а также к подробным инструкциям для различных применений. См. <i>глава 3.8.1.1 Быстрые меню</i> . |
| B3      | Main Menu (Главное меню)  | Открывает доступ ко всем параметрам. См. <i>глава 3.8.1.8 Режим главного меню</i> .   |
| B4      | Alarm Log (Журнал аварий) | Отображает список текущих предупреждений и 10 последних аварийных сигналов.   |

Таблица 3.5 Кнопки меню LCP

**С. Кнопки навигации**

Навигационные кнопки используются для программирования функций и перемещения курсора на дисплее. При помощи навигационных кнопок можно также контролировать скорость в режиме местного (ручного) управления. Контрастность дисплея можно отрегулировать путем одновременного нажатия кнопок [Status] (Состояние) и [▲]/[▼].

| Выноска | Кнопка            | Функция  |
|---------|-------------------|--|
| a       |                   |  |
| C1      | Back (Назад)      | Позволяет возвратиться к предыдущему шагу или списку в структуре меню.               |
| C2      | Cancel (Отмена)   | Аннулирует последнее внесенное изменение или команду, пока режим дисплея не изменен. |
| C3      | Info (Информация) | Используется для вывода описания отображаемой функции.                               |
| C4      | OK                | Используется для доступа к группам параметров или для включения параметра.           |
| C5      | ▲ ▼ ◀ ▶           | Позволяет перемещаться по пунктам меню.  |

Таблица 3.6 Навигационные кнопки LCP

**D. Световые индикаторы**

Световые индикаторы используются для определения состояния преобразователя частоты и визуального уведомления о предупреждениях или неполадках.

| Выноска | Индикатор          | Световой индикатор | Функция   |
|---------|--------------------|--------------------|---|
| a       |                    |                    |   |
| D1      | On (Вкл.)          | Зеленый            | Горит, когда на преобразователь частоты поступает напряжение от сети или внешнего источника питания 24 В.         |
| D2      | Warn (Предупр.)    | Желтый             | Горит, когда активны условия, требующие предупреждения. На дисплее отображается текст, идентифицирующий проблему. |
| D3      | Alarm (Ав. сигнал) | Красный            | Горит при наличии неисправности. На дисплее отображается текст, идентифицирующий проблему.                        |

Таблица 3.7 Световые индикаторы на LCP

**E. Кнопки управления и сброса**

Кнопки управления находятся в нижней части панели местного управления.

| Выноска | Кнопка                 | Функция  |
|---------|------------------------|--|
| a       |                        |  |
| E1      | Hand on (Ручной режим) | Запускает преобразователь частоты в режиме местного управления. Внешний сигнал останова, подаваемый через вход управления или интерфейс последовательной связи, блокирует включенный режим местного управления, включенный кнопкой [Hand On] (Ручной режим). |

| Выноска | Кнопка                         | Функция  |
|---------|--------------------------------|--|
| E2      | Off (Выкл.)                    | Останавливает двигатель без отключения питания преобразователя частоты.  |
| E3      | Reset (Сброс)                  | Позволяет перезапустить преобразователь частоты вручную после того, как неисправность устранена.   |
| E4      | Auto on (Автоматический режим) | Переводит систему в дистанционный режим работы, при котором система может реагировать на внешнюю команду пуска с клемм управления или по последовательной связи. |

Таблица 3.8 Кнопки управления и светодиоды LCP

### 3.8 Меню LCP

#### 3.8.1.1 Быстрые меню

Режим *быстрых меню* предлагает список меню, которые можно использовать при настройке и эксплуатации преобразователя частоты. Чтобы выбрать режим *быстрых меню*, нажмите кнопку [Quick Menu] (Быстрое меню). На дисплее LCP отображаются соответствующие показания.

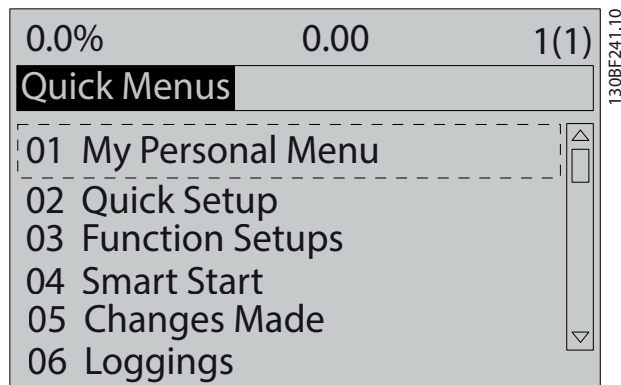


Рисунок 3.6 Как выглядит быстрое меню

#### 3.8.1.2 Q1 My Personal Menu (Персональное меню)

*Персональное меню* используется для того, чтобы указать, какие данные должны отображаться на дисплее. См. *глава 3.7 Панель местного управления (LCP)*. В этом меню можно также просмотреть до 50 предварительно запрограммированных параметров. Эти 50 параметров вводятся вручную с помощью *параметр 0-25 My Personal Menu*.

#### 3.8.1.3 Q2 Быстрая настройка

Параметры в меню *Q2 Быстрая настройка* содержат базовые данные о системе и двигателе, всегда требуемые для настройки преобразователя частоты. Процедуры настройки см. в *глава 7.2.3 Ввод сведений о системе*.

#### 3.8.1.4 Q4 Smart Setup (Интеллектуальная настройка)

Меню *Q4 Smart Setup (Интеллектуальная настройка)* проводит пользователя по шагам настройки типичных параметров одного из трех применений:

- механический тормоз;
- конвейер;
- насос/вентилятор.

Кнопку [Info] (Информация) можно использовать для просмотра справочной информации о различных вариантах выбора, настройках и сообщениях.

#### 3.8.1.5 Q5 Внесенные изменения

Выберите меню *Q5 Внесенные изменения*, чтобы получить следующие сведения:

- 10 недавних изменений.
- Параметры, заводские установки которых были изменены.

#### 3.8.1.6 Q6 Регистрация

Меню *Q6 Loggings (Регистрация)* используется для поиска неисправностей. Чтобы получить сведения о показаниях, отображаемых в строках дисплея, выберите пункт *Loggings (Регистрация)*. Информация отображается в форме графиков. Можно просматривать только те параметры, которые выбраны в пунктах с *параметр 0-20 Display Line 1.1 Small* по *параметр 0-24 Display Line 3 Large*. Для последующей справки можно хранить в памяти до 120 выборов.

| Q6 Loggings (Регистрация)            |                |
|--------------------------------------|----------------|
| Параметр 0-20 Display Line 1.1 Small | Задание %      |
| Параметр 0-21 Display Line 1.2 Small | Ток двигателя  |
| Параметр 0-22 Display Line 1.3 Small | Мощность [кВт] |
| Параметр 0-23 Display Line 2 Large   | Частота        |
| Параметр 0-24 Display Line 3 Large   | Счетчик кВтч   |

Таблица 3.9 Пример параметров регистрации



### 3.8.1.7 Q7 Motor Setup (Настройка двигателя)

Параметры в меню *Q7 Motor Setup (Настройка двигателя)* содержат базовые и расширенные данные о двигателе, всегда необходимые для настройки преобразователя частоты. В этом меню находятся также параметры для настройки энкодера.

### 3.8.1.8 Режим главного меню

В режиме *главного меню* параметры преобразователя частоты делятся на группы. Чтобы выбрать режим *главного меню*, нажмите кнопку [Main Menu] (Главное меню). На дисплее LCP отображаются соответствующие показания.

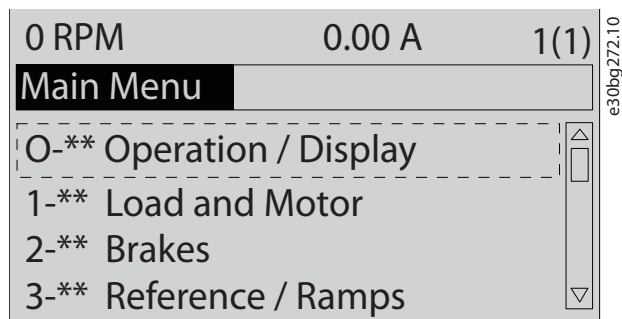


Рисунок 3.7 Как выглядит главное меню

В главном меню можно изменять все параметры. Установка в блок дополнительных плат позволяет программировать дополнительные параметры, связанные с тем или иным дополнительным устройством.

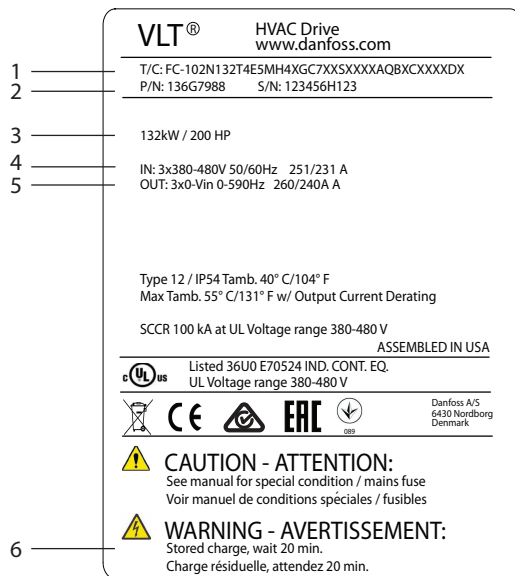
## 4 Механический монтаж

### 4.1 Поставляемые компоненты

Комплектность поставки может отличаться в зависимости от конфигурации изделия.

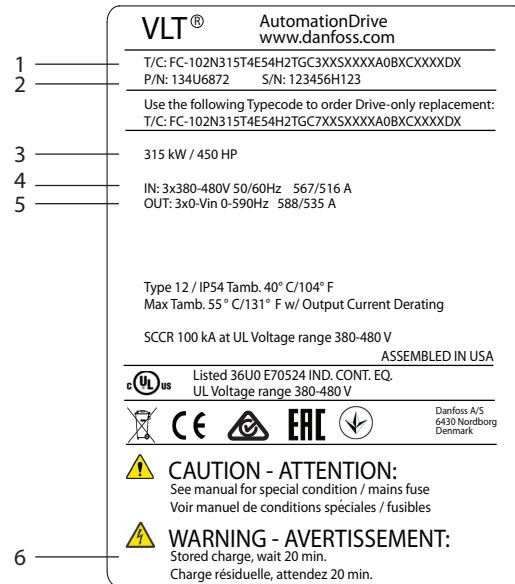
- Убедитесь, что поставляемое оборудование и сведения на паспортной табличке соответствуют подтвержденному заказу. На *Рисунок 4.1* и *Рисунок 4.2* показаны примеры паспортных табличек для преобразователей частоты типоразмера D со шкафом дополнительных устройств и без него.
- Проверьте упаковку и преобразователь частоты и убедитесь в отсутствии повреждений, вызванных нарушением правил транспортировки. При наличии любых повреждений предъявите претензии перевозчику. Сохраните поврежденные компоненты до прояснения ситуации.

4



|   |                                    |
|---|------------------------------------|
| 1 | Код типа                           |
| 2 | Номер по каталогу и серийный номер |
| 3 | Номинальная мощность               |
| 4 | Входное напряжение, частота и ток  |
| 5 | Выходное напряжение, частота и ток |
| 6 | Время разрядки                     |

Рисунок 4.1 Пример паспортной таблички только преобразователя частоты (D1h–D4h)



|   |                                    |
|---|------------------------------------|
| 1 | Код типа                           |
| 2 | Номер по каталогу и серийный номер |
| 3 | Номинальная мощность               |
| 4 | Входное напряжение, частота и ток  |
| 5 | Выходное напряжение, частота и ток |
| 6 | Время разрядки                     |

Рисунок 4.2 Пример паспортной таблички преобразователя частоты со шкафом доп. устройств (D5h–D8h)

## УВЕДОМЛЕНИЕ

### ПРЕКРАЩЕНИЕ ГАРАНТИИ

Запрещается снимать паспортную табличку с преобразователя частоты. Удаление паспортной таблички может стать причиной прекращения гарантии.

### 4.2 Необходимый инструмент

#### Получение/выгрузка

- Крюки и двутавровые траверсы, рассчитанные на подъем веса преобразователя частоты. См. *глава 3.2 Номинальная мощность, масса и размеры.*
- Кран или иной подъемник для установки устройства на место.

#### Монтаж

- Дрель со сверлом диаметром 10 или 12 мм (0,39 или 0,47 дюйма).
- Рулетка.

- Отвертки с прямыми и крестовыми шлицами различных размеров.
- Ключ с соответствующими метрическими головками (7–17 мм/0,28–0,67 дюйма).
- Удлинители для ключа.
- Отвертки Torx (T25 и T50).
- Пробойник листового металла для кабелепроводов или кабельных уплотнений.
- Крюки и двутавровые траверсы, рассчитанные на подъем веса преобразователя частоты. См. глава 3.2 *Номинальная мощность, масса и размеры*.
- Кран или иной подъемник для установки преобразователя частоты на подставку и в нужное место.

### 4.3 Хранение

Храните преобразователь частоты в сухом месте. До момента установки храните оборудование в запечатанной упаковке. Рекомендуемые температуры окружающей среды см. в *глава 10.4 Условия окружающей среды*.

Периодическая формовка (зарядка конденсаторов) в ходе хранения не требуется, если срок хранения не превышает 12 месяцев.

### 4.4 Рабочая среда

#### **УВЕДОМЛЕНИЕ**

В случае установки преобразователя частоты в местах, где в воздухе содержатся капли жидкости, твердые частицы или вызывающие коррозию газы, убедитесь, что класс защиты (IP)/тип устройства соответствуют окружающим условиям. Несоблюдение требований к условиям окружающей среды может привести к сокращению срока службы преобразователя частоты. Убедитесь, что требования к влажности, температуре и высоте над уровнем моря соблюдены.

| Напряжение [V] | Ограничения по высоте   |
|----------------|---|
| 200–240        | При высоте над уровнем моря свыше 3000 м (9842 футов), свяжитесь с Danfoss по вопросу о защитном сверхнизком напряжении (PELV). |
| 380–480        | При высоте над уровнем моря свыше 3000 м (9842 футов), свяжитесь с Danfoss по вопросу о защитном сверхнизком напряжении (PELV). |
| 525–690        | При высоте над уровнем моря свыше 2000 м (6562 футов), свяжитесь с Danfoss по вопросу о защитном сверхнизком напряжении (PELV). |

Таблица 4.1 Монтаж на больших высотах над уровнем моря

Подробное описание различных окружающих условий см. в *глава 10.4 Условия окружающей среды*.

#### **УВЕДОМЛЕНИЕ**

##### КОНДЕНСАЦИЯ

Влага может конденсироваться на электронных компонентах и вызывать короткие замыкания. Не производите установку в местах, где возможна отрицательная температура. Если температура преобразователя меньше, чем температура окружающей среды, рекомендуется установить в шкаф обогреватель. Работа в режиме ожидания снижает риск конденсации до тех пор, пока рассеиваемая мощность поддерживает отсутствие влаги в электрической схеме.

#### **УВЕДОМЛЕНИЕ**

##### ЭКСТРЕМАЛЬНЫЕ УСЛОВИЯ ОКРУЖАЮЩЕЙ СРЕДЫ

Высокие и низкие температуры отрицательно влияют на рабочие характеристики и срок службы оборудования.

- Запрещается использовать оборудование в средах с температурой окружающего воздуха выше 55 °C (131 °F).
- Преобразователь частоты может работать при температурах от -10 °C (14 °F). Однако правильная работа при номинальной нагрузке гарантируется только при температуре 0 °C (32 °F) или выше.
- Если температура окружающего воздуха выходит за допустимые пределы, требуется установка дополнительного кондиционирующего оборудования для шкафа или площадки, на которой установлено оборудование.

#### 4.4.1 Газы

Агрессивные газы, такие как сероводород, хлор или аммиак, могут повредить электрические и механические компоненты. Для снижения негативного воздействия агрессивных газов в устройстве используются платы с конформным покрытием. Требования к классу и степени защиты конформного покрытия см. в *глава 10.4 Условия окружающей среды*.

#### 4.4.2 Пыль

При установке преобразователя в запыленной среде обратите внимание на следующее:

##### Периодическое техобслуживание

Когда пыль накапливается на электронных компонентах, она действует как изоляционный слой. Этот слой снижает охлаждающую способность компонентов, и компоненты нагреваются. Высокая температура приводит к сокращению срока службы электронных компонентов.

Следите за тем, чтобы на радиаторе и вентиляторах не образовывались наросты пыли. Для получения дополнительной информации о техническом обслуживании и ремонте см. *глава 9 Техническое обслуживание, диагностика и устранение неисправностей*.

##### Вентиляторы охлаждения

Вентиляторы обеспечивают приток охлаждающего воздуха к преобразователю частоты. Когда вентиляторы работают в запыленной среде, пыль может вызвать преждевременный выход вентилятора из строя. Пыль также может накапливаться на лопастях вентиляторов, вызывая дисбаланс, из-за которого вентиляторы не смогут надлежащим образом охлаждать устройство.

#### 4.4.3 Потенциально взрывоопасные среды

### **⚠️ ВНИМАНИЕ!**

#### ВЗРЫВООПАСНАЯ АТМОСФЕРА

Не устанавливайте преобразователь частоты в потенциально взрывоопасной атмосфере. Преобразователь частоты следует устанавливать в шкафу за пределами этой зоны. Несоблюдение этой рекомендации повышает риск летального исхода или получения серьезных травм.

Системы, работающие в потенциально взрывоопасных средах, должны соответствовать особым требованиям. Директива Евросоюза 94/9/ЕС (ATEX 95) описывает работу электронных устройств в потенциально взрывоопасных атмосферах.

- Класс защиты d предполагает, что в случае появления искр они не выйдут за пределы защищенной области.
- В классе e запрещено любое возникновение искр.

##### Двигатели с защитой класса d

Не требует одобрения. Требуется особая проводка и защитные оболочки.

##### Двигатели с защитой класса e

В сочетании с имеющим сертификацию ATEX устройством контроля температуры PTC, таким как плата VLT® PTC Thermistor Card MCB 112, для установки не требуется отдельного разрешения уполномоченной организации.

##### Двигатели с защитой класса d/e

Сам двигатель относится к классу e защиты от искрообразования, а проводка двигателя и соединительное оборудование соответствует требованиям класса d. Для ослабления пикового напряжения используйте синусоидный фильтр на выходе преобразователя частоты.

**При использовании преобразователя в потенциально взрывоопасной атмосфере используйте следующее оборудование:**

- Двигатели с защитой от искрообразования класса d или e.
- Датчик температуры PTC для отслеживания температуры двигателя.
- Короткие кабели электродвигателя.
- Выходные синусоидные фильтры, если экранированные кабели двигателя не используются.

### **УВЕДОМЛЕНИЕ**

#### МОНИТОРИНГ С ИСПОЛЬЗОВАНИЕМ ТЕРМИСТОРНОГО ДАТЧИКА ДВИГАТЕЛЯ

Преобразователи частоты с дополнительной платой VLT® PTC Thermistor Card MCB 112 сертифицированы в соответствии со стандартами PTV для использования в потенциально взрывоопасных средах.

#### 4.5 Требования к монтажу и охлаждению

### **УВЕДОМЛЕНИЕ**

#### МЕРЫ ПРЕДОСТОРОЖНОСТИ ПРИ МОНТАЖЕ

Ошибка монтажа может привести к перегреву и снижению уровня производительности. Соблюдайте требования к монтажу и охлаждению.

##### Требования по монтажу

- Обеспечьте устойчивость устройства, смонтировав его на твердой ровной поверхности.
- Убедитесь, что место, подготовленное для монтажа, выдержит массу устройства. См. *глава 3.2 Номинальная мощность, масса и размеры*.
- Убедитесь, что место, подготовленное для монтажа, допускает доступ к двери корпуса и ее открытие после монтажа. См. *глава 10.9 Размеры корпусов*.

- Убедитесь, что вокруг устройства достаточно пространства для поступления воздуха для охлаждения.
- Установите устройство как можно ближе к двигателю. Кабели двигателя должны быть как можно более короткими. См. *глава 10.5 Технические характеристики кабелей.*
- Оставьте достаточно места для кабельного ввода под нижней стенкой блока.

#### Требования к охлаждению и потоку воздуха

- В верхней и нижней части преобразователя следует оставить зазор для доступа воздуха для охлаждения. Требования к зазорам: 225 мм (9 дюймов).
- Следует принять во внимание снижение номинальных характеристик при температурах начиная с 45 °C (113 °F) до 50 °C (122 °F) и высотах начиная с 1000 м (3300 футов) над уровнем моря. Более подробную информацию см. в *руководстве по проектированию* соответствующего изделия.

Для охлаждения преобразователя частоты используется тыльный канал, по которому циркулирует охлаждающий воздух от радиатора. Через тыльный канал уходит примерно 90 % воздуха, проходящего через канал охлаждения. Чтобы перенаправить воздух тыльного канала от щита или из помещения, используйте следующее оборудование:

- Охлаждающий воздуховод. Для случаев, когда преобразователь частоты IP20/шасси установлен в корпусе Rittal, предусмотрены комплекты охлаждения через тыльный канал, которые позволяют направлять воздух за пределы щита. Использование этого комплекта уменьшает нагрев щита и позволяет установить на корпусе небольшие дверные вентиляторы.
- Охлаждение сзади (крышки вверх и вниз). Чтобы предотвратить рассеивание выходящего через тыльный канал воздуха в помещение диспетчерской, можно направить охлаждающий воздух из тыльного канала за пределы помещения.

### **УВЕДОМЛЕНИЕ**

Для удаления тепла, не отводимого через тыльный канал преобразователя частоты, на двери корпуса необходимо установить один или несколько дверных вентиляторов. Эти вентиляторы позволят также удалять любые дополнительные теплотери от других компонентов внутри преобразователя частоты.

Убедитесь, что вентиляторы подают достаточный поток воздуха на радиатор. Чтобы выбрать правильное число вентиляторов, рассчитайте общий требуемый расход воздуха. Расход воздуха см. в *Таблица 4.2.*

| Размер корпуса  | Дверной/ верхний вентилятор                | Типоразмер по мощности | Вентилятор радиатора                       |
|-----------------|--|------------------------|--|
| D1h/D3h/D5h/D6h | 102 м <sup>3</sup> /ч (60 куб. футов/мин)  | 90–110 кВт, 380–480 В  | 420 м <sup>3</sup> /ч (250 куб. футов/мин) |
|                 |  | 75–132 кВт, 525–690 В  | 420 м <sup>3</sup> /ч (250 куб. футов/мин) |
|                 |  | 132 кВт, 380–480 В     | 840 м <sup>3</sup> /ч (500 куб. футов/мин) |
|                 |  | Все, 200–240 В         | 840 м <sup>3</sup> /ч (500 куб. футов/мин) |
| D2h/D4h/D7h/D8h | 204 м <sup>3</sup> /ч (120 куб. футов/мин) | 160 кВт, 380–480 В     | 420 м <sup>3</sup> /ч (250 куб. футов/мин) |
|                 |  | 160 кВт, 525–690 В     | 420 м <sup>3</sup> /ч (250 куб. футов/мин) |
|                 |  | Все, 200–240 В         | 840 м <sup>3</sup> /ч (500 куб. футов/мин) |

Таблица 4.2 Интенсивность циркуляции воздуха

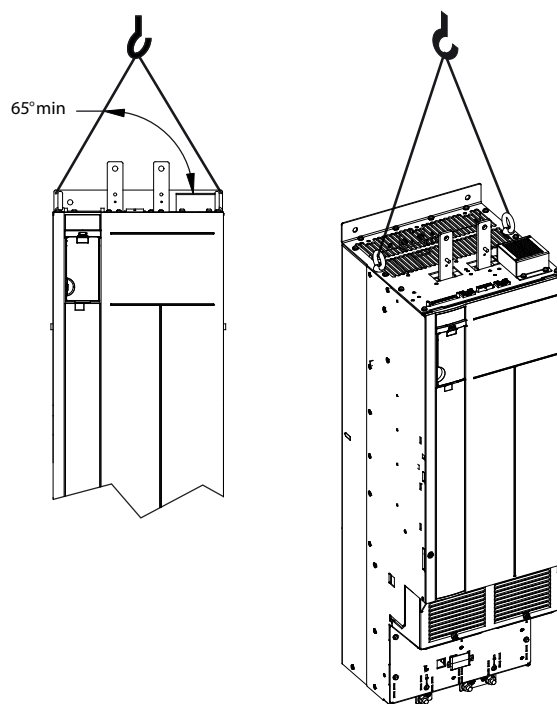
## 4.6 Поднятие преобразователя частоты

Преобразователь частоты можно поднимать только за предназначенные для этого рым-болты. См. *Рисунок 4.3.*

**⚠ ВНИМАНИЕ!****ТЯЖЕЛЫЙ ГРУЗ**

Неуравновешенные грузы могут упасть с высоты или на бок. Несоблюдение правил подъема повышает риск летального исхода, получения серьезных травм или повреждения оборудования.

- Для перемещения устройства пользуйтесь подъемником, краном, вилочным погрузчиком или другим подъемным устройством соответствующей грузоподъемности. Вес преобразователей см. в частоты см. в *глава 3.2 Номинальная мощность, масса и размеры*.
- Неправильное определение центра тяжести и неправильное расположение груза может вызвать непредвиденное смещение груза при подъеме и транспортировке. Размеры и положение центра тяжести см. на *глава 10.9 Размеры корпусов*.
- Углы между верхней частью модуля преобразователя частоты и подъемными стропами влияют на максимальную допустимую нагрузку на стропы. Эти углы должны быть не менее 65°. См. *Рисунок 4.3*. Подберите размер строп и закрепите их надлежащим образом.
- Запрещается ходить под подвешенным грузом.
- Для защиты от травм носите личное защитное снаряжение, например перчатки, защитные очки и защитную обувь.



130BE566.11

Рисунок 4.3 Поднятие преобразователя частоты

#### 4.7 Установка преобразователя частоты

В зависимости от модели и конфигурации преобразователя частоты возможна настенная или напольная установка.

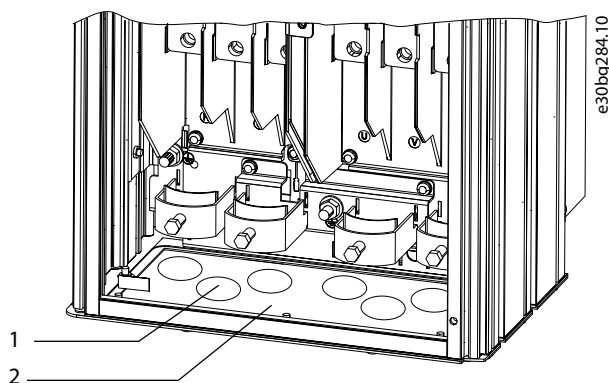
Модели преобразователя частоты D1h–D2h и D5h–D8h могут устанавливаться на пол. При напольной установке под преобразователем частот необходимо предусмотреть пространство для поступления охлаждающего воздуха. Чтобы устроить такое пространство, можно установить преобразователь частоты на подставку. Модели D7h и D8h поставляются с подставкой в стандартной комплектации. По заказу доступны подставки для других моделей размера D.

Преобразователя частоты размера D1h–D6h могут быть монтироваться на стену. Модели D3h и D4h имеют корпуса с защитой IP20/шасси, которые могут устанавливаться на стене или на монтажной пластине внутри шкафа.

##### Создание отверстий под кабели

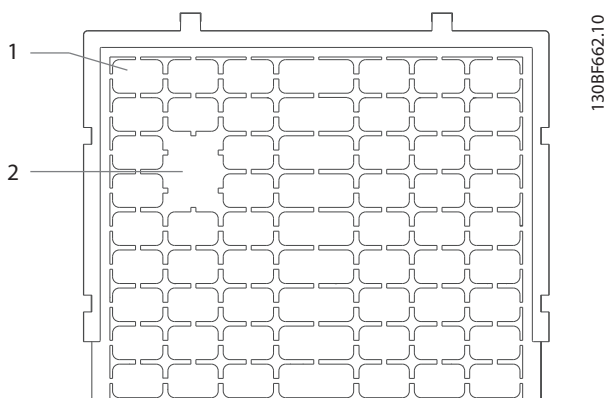
Перед тем, как прикрепить подставку или установить преобразователь частоты, сделайте отверстия для кабелей в панели уплотнений и установите эту панель под преобразователем частоты. Панель уплотнений обеспечивает возможность ввода кабелей сети питания и двигателей с сохранением уровня защиты IP21/IP54 (Туре 1/Туре 12). Размеры панели уплотнений см. в *глава 10.9 Размеры корпусов*.

- Если панель уплотнений изготовлена из металла, пробейте отверстия для ввода кабелей с помощью пробойника для листового металла. Вставьте кабельные фитинги в отверстия. См. Рисунок 4.4.
- Если панель уплотнений изготовлена из пластмассы, выбейте пластмассовые вставки отверстий. См. Рисунок 4.5.



|   |                                 |
|---|---------------------------------|
| 1 | Отверстие ввода кабелей         |
| 2 | Металлическая панель уплотнений |

Рисунок 4.4 Отверстия для кабелей в панели уплотнений из листового металла



|   |                                   |
|---|-----------------------------------|
| 1 | Пластмассовые вставки             |
| 2 | Вставки удалены для ввода кабелей |

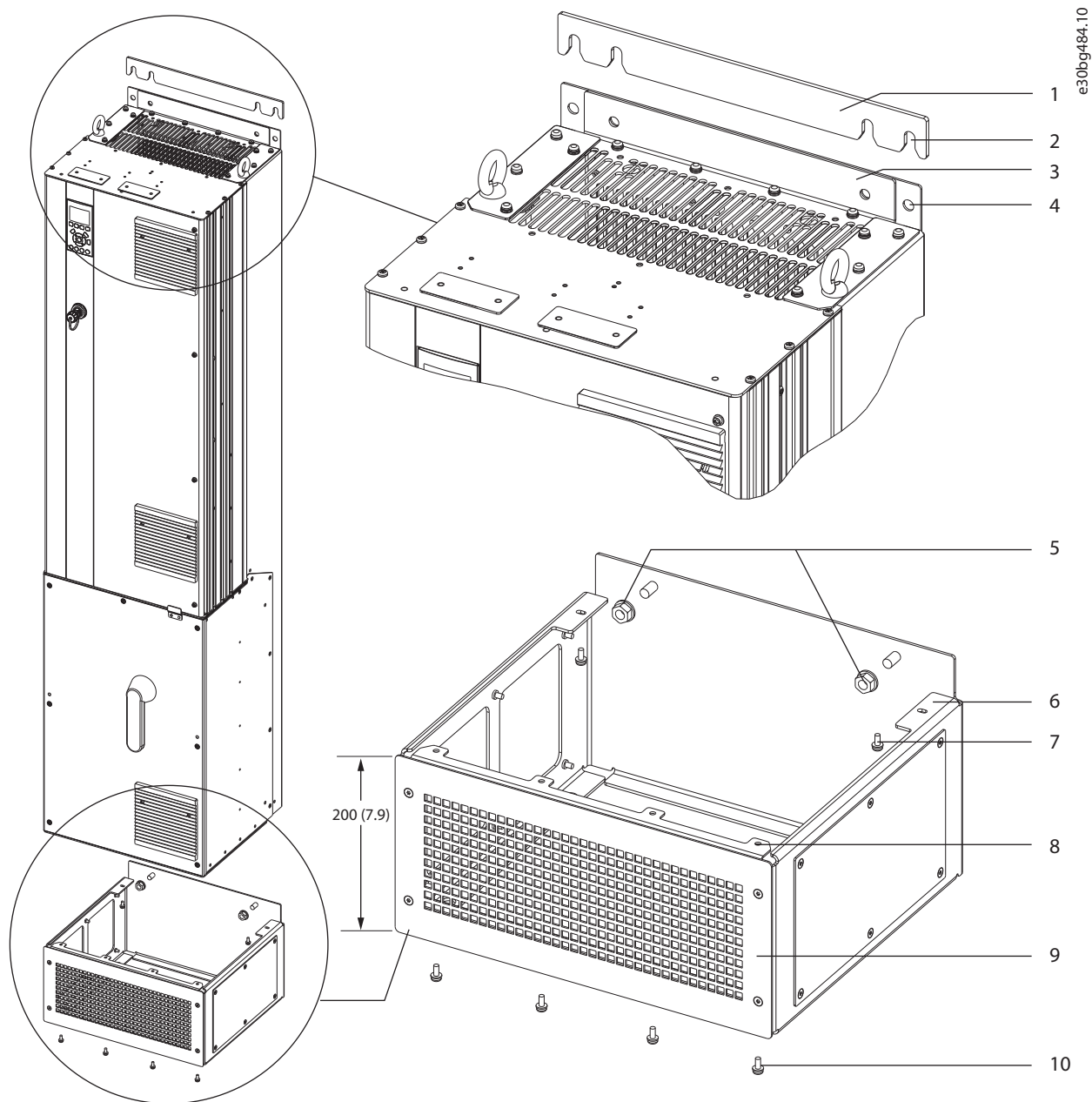
Рисунок 4.5 Отверстия для кабелей в пластмассовой панели уплотнений

#### Крепление преобразователя частоты к подставке

Для установки стандартной подставки выполните следующие действия. Для установки заказного комплекта подставки см. инструкции, прилагаемые к комплекту. См. Рисунок 4.6.

1. Отвинтите 4 винта M5 и снимите переднюю крышку подставки.
2. Закрутите 2 гайки M10 на резьбовые шпильки на задней части подставки, присоединив ее к тыльному каналу преобразователя частоты.
3. Закрутите 2 винта M5, вставив их через задние выступы подставки в монтажный кронштейн преобразователя на подставке.
4. Закрутите 4 винта M5, вставив их через передние выступы подставки в монтажные отверстия панели уплотнений.

4



|   |   |    |  |
|---|---|----|--|
| 1 | Настенная прокладка подставки                             | 6  | Задний выступ подставки                            |
| 2 | Прорези для крепежа                                       | 7  | Винт M5 (закрепите, вставив через задний выступ)   |
| 3 | Крепежный выступ на верхней части преобразователя частоты | 8  | Передний выступ подставки                          |
| 4 | Монтажные отверстия                                       | 9  | Передняя крышка подставки                          |
| 5 | Гайки M10 (крепятся к резьбовым шпилькам)                 | 10 | Винт M5 (закрепите, вставив через передний выступ) |

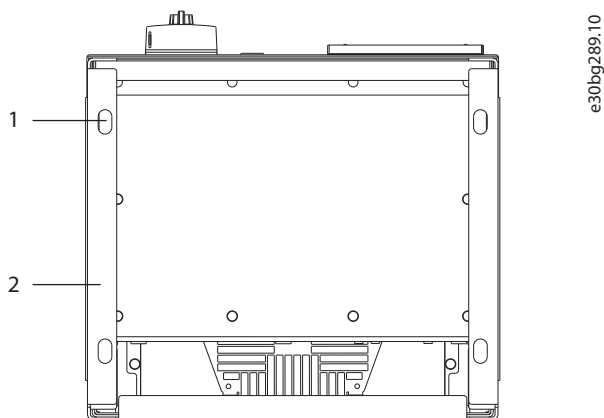
Рисунок 4.6 Установка на подставке преобразователей частоты D7h/D8h



### Напольная установка преобразователя частоты

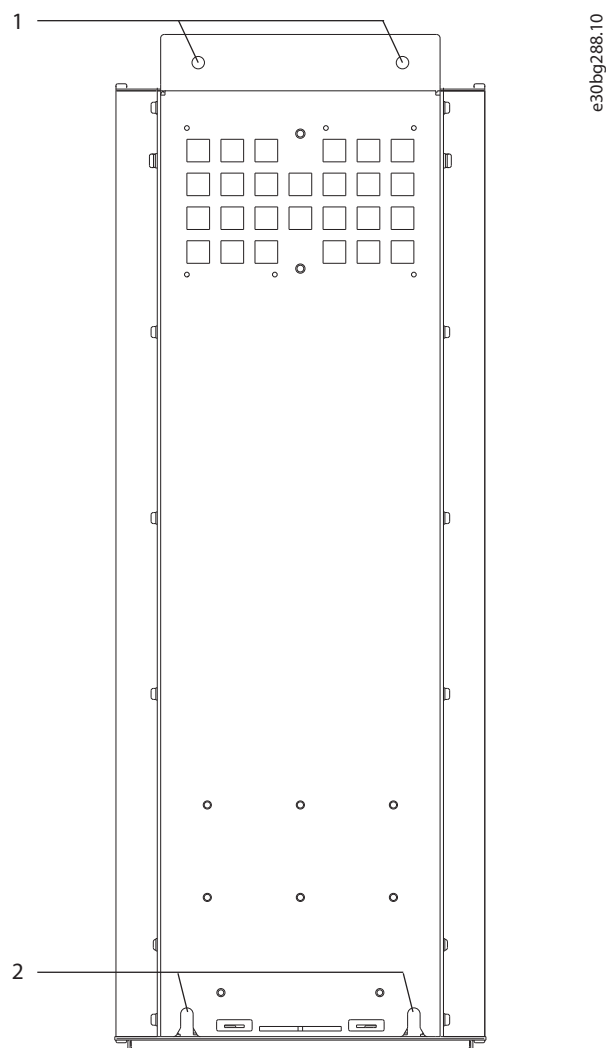
Для закрепления подставки на полу (после прикрепления преобразователю частоты к подставке) выполните следующие действия.

1. Прикрепите подставку к полу, для чего закрутите 4 болта M10 в монтажные отверстия на дне подставки. См. Рисунок 4.7.
2. Установите переднюю крышку подставки и закрепите ее 4 болтами M5. См. Рисунок 4.6.
3. Задвиньте настенную прокладку подставки за монтажный выступ в верхней части преобразователя частоты. См. Рисунок 4.6.
4. Прикрепите преобразователь частоты к стене, для чего закрутите 2–4 болта M10 в монтажные отверстия в верхней части преобразователя частоты. Используйте 1 болт для каждого монтажного отверстия. Количество болтов зависит от размера корпуса. См. Рисунок 4.6.



|   |                        |
|---|------------------------|
| 1 | Монтажные отверстия    |
| 2 | Нижняя часть подставки |

Рисунок 4.7 Монтажные отверстия для крепежа подставки к полу



|   |                             |
|---|-----------------------------|
| 1 | Верхние монтажные отверстия |
| 2 | Нижние крепежные прорези    |

Рисунок 4.8 Отверстия для крепления к преобразователю частоты к стене

### Настенный монтаж преобразователя частоты

Для настенного крепления преобразователя частоты выполните следующие действия. См. Рисунок 4.8.

1. Закрепите 2 болта M10 в стене и выровняйте их с крепежными прорезями в нижней части преобразователя частоты.
2. Надвиньте крепежные прорези на болты M10.
3. Прислоните преобразователь частоты к стене и прикрепите верхнюю часть двумя болтами M10, проходящими через монтажные отверстия.

## 5 Электрический монтаж

### 5.1 Инструкции по технике безопасности

См. глава 2 Техника безопасности для ознакомления с общими инструкциями по технике безопасности.

#### **▲ВНИМАНИЕ!**

##### ИНДУЦИРОВАННОЕ НАПРЯЖЕНИЕ

Индуктированное напряжение от выходных кабелей, идущих к двигателям от разных преобразователей частоты и проложенных рядом друг с другом, может зарядить конденсаторы оборудования даже при выключенном и заблокированном оборудовании. Несоблюдение требований к раздельной прокладке выходных кабелей двигателя или использованию экранированных кабелей может привести к летальному исходу или серьезным травмам.

- Прокладывайте выходные кабели двигателя отдельно или используйте экранированные кабели.
- Одновременно блокируйте все преобразователи частоты.

#### **▲ВНИМАНИЕ!**

##### ОПАСНОСТЬ ПОРАЖЕНИЯ ТОКОМ

Преобразователь частоты может вызвать появление постоянного тока в проводнике заземления, что может привести к летальному исходу или серьезным травмам.

- Там, где для защиты от поражения электрическим током используется устройство защитного отключения (RCD, датчик остаточного тока), на стороне питания разрешается устанавливать RCD только типа В.

Несоблюдение рекомендаций приведет к тому, что RCD не сможет обеспечить необходимую защиту.

##### Защита от перегрузки по току

- В применениях с несколькими двигателями необходимо между преобразователем частоты и двигателем использовать дополнительные защитное оборудование, такое как устройства защиты от короткого замыкания или тепловая защита двигателя.
- Для защиты от короткого замыкания и перегрузки по току должны быть установлены входные предохранители. Если предохранители отсутствуют в заводской комплектации, их должен установить специалист во время монтажа. Максимальные номиналы

предохранителей см. в

глава 10.7 Предохранители и автоматические выключатели.

##### Тип и номиналы проводов

- Вся проводка должна соответствовать государственным и местным нормам и правилам в отношении сечения провода и температур окружающей среды.
- Рекомендованный провод подключения питания: медный провод номиналом не ниже 75 °C (167 °F).

Рекомендуемые типы и размеры проводов см. в глава 10.5 Технические характеристики кабелей.

#### **▲ПРЕДУПРЕЖДЕНИЕ**

##### ПОВРЕЖДЕНИЕ ИМУЩЕСТВА

Защита двигателя от перегрузки не включена в заводских настройках. Для добавления данной функции установите для параметр 1-90 Motor Thermal Protection значение [ЭТР: отключение] или [ЭТР: предупред.]. Для рынка Северной Америки: функции защиты с помощью ЭТР обеспечивают защиту двигателя от перегрузки по классу 20 согласно требованиям NEC. Если не установить в параметре параметр 1-90 Motor Thermal Protection значение [ЭТР: отключение] или [ЭТР: предупред.], защита двигателя от перегрузки будет отключена и перегрев двигателя может привести к повреждению имущества.

### 5.2 Монтаж с учетом требований ЭМС

Чтобы выполнить монтаж в соответствии с требованиями ЭМС, следуйте указаниям в

- Глава 5.3 Схема подключений.
- Глава 5.4 Подключение заземления.
- Глава 5.5 Подключение двигателя.
- Глава 5.6 Подключение к сети питания переменного тока.

#### **УВЕДОМЛЕНИЕ**

##### СКРУЧЕННЫЕ КОНЦЫ ЭКРАНОВ (СКРУТКИ)

Скрученные концы увеличивают сопротивление экрана на высоких частотах, что снижает эффект экранирования и увеличивает ток утечки. Чтобы избежать применения скрученных концов экранов, используйте интегрируемые зажимы экрана.

- В кабелях подключения реле, кабелей управления, а также в кабелях сигнальных интерфейсов, периферийной шины и тормоза экран должен присоединяться к корпусу на

обоих концах. Если контур заземления имеет высокое сопротивление, на нем присутствуют шумы или по нему протекает ток, разорвите подключение экрана на контакте 1, чтобы исключить протекание тока через контур заземления.

- Возвращайте токи назад на устройство через металлическую монтажную плиту. Следует обеспечить хороший электрический контакт монтажной платы с шасси преобразователя частоты через крепежные винты.
- Используйте экранированные выходные кабели двигателя. Вместо этого также можно применять неэкранированные кабели двигателя в металлических кабелепроводах.

### **УВЕДОМЛЕНИЕ**

#### **ЭКРАНИРОВАННЫЕ КАБЕЛИ**

Без использования экранированных кабелей либо металлических кабелепроводов устройство и установка не будут соответствовать нормативным требованиям по уровню мощности излучения радиочастот.

- Используйте как можно более короткие кабели двигателя и тормоза, чтобы уменьшить уровень помех, создаваемых всей системой.
- Не прокладывайте сигнальные кабели чувствительных устройств вдоль кабелей двигателя и тормоза.
- Для линий обмена данными, а также линий команд/управления следуйте требованиям соответствующих стандартов на протоколы связи. Danfoss рекомендует использовать экранированные кабели.
- Убедитесь, что все подключения клемм управления гальванически изолированы от напряжения питания (PELV).

### **УВЕДОМЛЕНИЕ**

#### **ПОМЕХИ ЭМС**

В качестве кабелей двигателя и проводки управления используйте экранированные кабели и прокладывайте кабели сетевого питания, двигателя и управления раздельно. Несоблюдение требований к изоляции силовых кабелей, кабелей двигателя и кабелей цепи управления может привести к непредусмотренным ситуациям и снижению эффективности работы оборудования. Минимальное расстояние между кабелями питания, кабелями двигателя и кабелями управления должно составлять не менее 200 мм (7,9 дюйма).

### **УВЕДОМЛЕНИЕ**

#### **УСТАНОВКА НА БОЛЬШОЙ ВЫСОТЕ НА Д УРОВНЕМ МОРЯ**

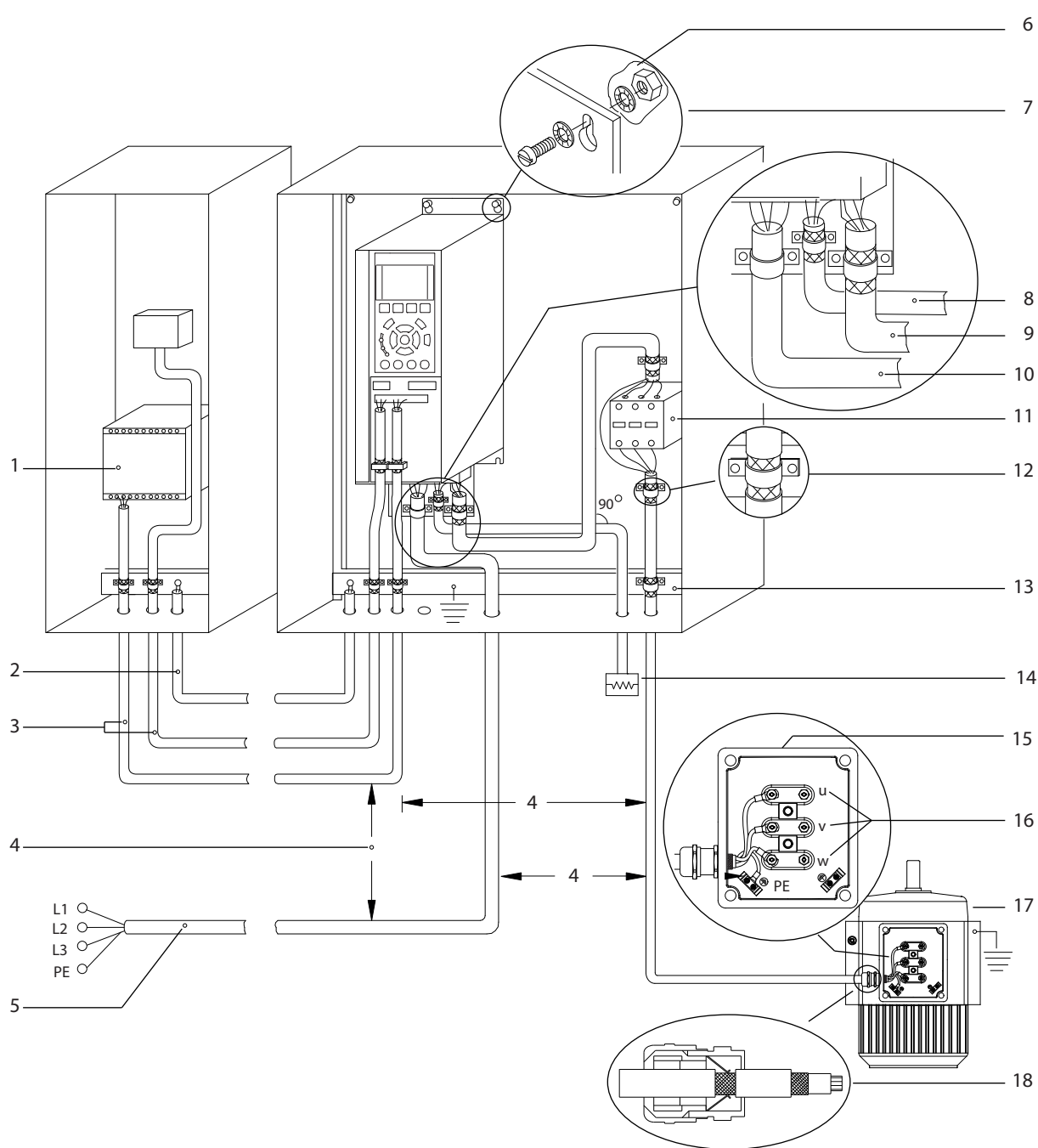
Существует риск превышения напряжения. Изоляция между компонентами и важнейшими деталями может быть недостаточной и не соответствовать требованиям PELV. Для снижения риска превышения напряжения используйте внешние защитные устройства или гальваническую развязку. При установке на большой (выше 2000 м (6500 футов)) высоте над уровнем моря обратитесь в Danfoss относительно требований PELV.

### **УВЕДОМЛЕНИЕ**

#### **СООТВЕТСТВИЕ PELV**

Обеспечьте защиту от поражения электрическим током, используя систему электропитания с защитным сверхнизким напряжением (PELV), соответствующую местным и государственным нормативам по PELV.

5

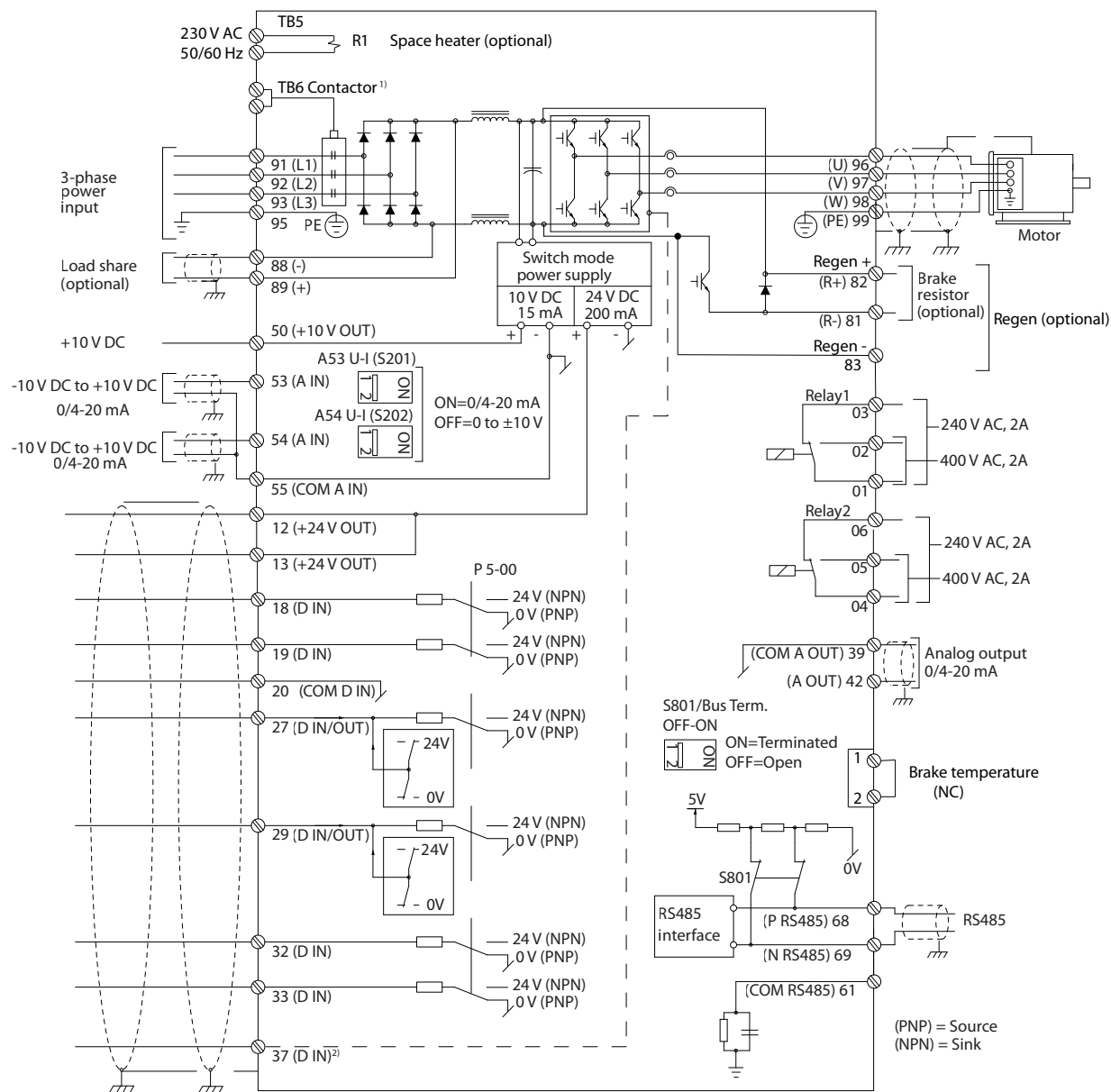


e30bf228.11

|   |   |    |   |
|---|---|----|---|
| 1 | PLC   | 10 | Кабель сети питания (неэкранированный)  |
| 2 | Уравнивающий кабель сечением минимум 16 мм <sup>2</sup> (6 AWG)   | 11 | Выходной контактор и подобное дополнительное оборудование                                     |
| 3 | Кабели управления   | 12 | Кабельная изоляция зачищена   |
| 4 | Минимальное расстояние между кабелями управления, кабелями двигателя и кабелями сети питания должно составлять не менее 200 мм (7,9 дюйма). | 13 | Общая шина заземления (соблюдайте местные и государственные требования к заземлению корпусов) |
| 5 | Питание от сети   | 14 | Тормозной резистор  |
| 6 | Оголенная (неокрашенная) поверхность  | 15 | Металлическая коробка   |
| 7 | Звездобразные шайбы   | 16 | Подключение к двигателю   |
| 8 | Кабель тормоза (экранированный)   | 17 | Двигатель   |
| 9 | Кабель двигателя (экранированный)   | 18 | Кабельное уплотнение, соответствующее требованиям ЭМС   |

Рисунок 5.1 Пример правильной установки в соответствии с требованиями ЭМС

## 5.3 Схема подключений



e30bf11.12

5

Рисунок 5.2 Схема основных подключений

1) Контактор TB6 имеется только в моделях D6h и D8h с контактором.

2) Клемма 37 (дополнительная) используется для подключения функции Safe Torque Off. Инструкции по установке см. в документе «Преобразователи частоты VLT® — руководство по эксплуатации функции Safe Torque Off».

## 5.4 Подключение заземления

### **⚠ВНИМАНИЕ!**

#### **ОПАСНОСТЬ ТОКА УТЕЧКИ**

Токи утечки превышают 3,5 мА. Неправильно выполненное заземление преобразователя частоты может привести к летальному исходу или серьезным травмам.

- Правильное заземление оборудования должно быть устроено сертифицированным специалистом-электромонтажником.

## 5

#### **Электробезопасность**

- Преобразователь частоты должен быть заземлен в соответствии с применимыми стандартами и директивами.
- Для проводки входного питания, питания двигателя и управляющей проводки используйте отдельные заземляющие провода.
- Запрещается совместно заземлять несколько преобразователей частоты с использованием последовательного подключения.
- Заземляющие провода должны быть как можно более короткими.
- Соблюдайте требования производителя двигателя, относящиеся к его подключению.
- Мин. поперечное сечение кабеля: 10 мм<sup>2</sup> (6 AWG) (или 2 провода заземления номинального сечения, подключенные раздельно).
- Затяните клеммы в соответствии с данными, указанными в *глава 10.8.1 Номинальные усилия затяжки крепежа*.

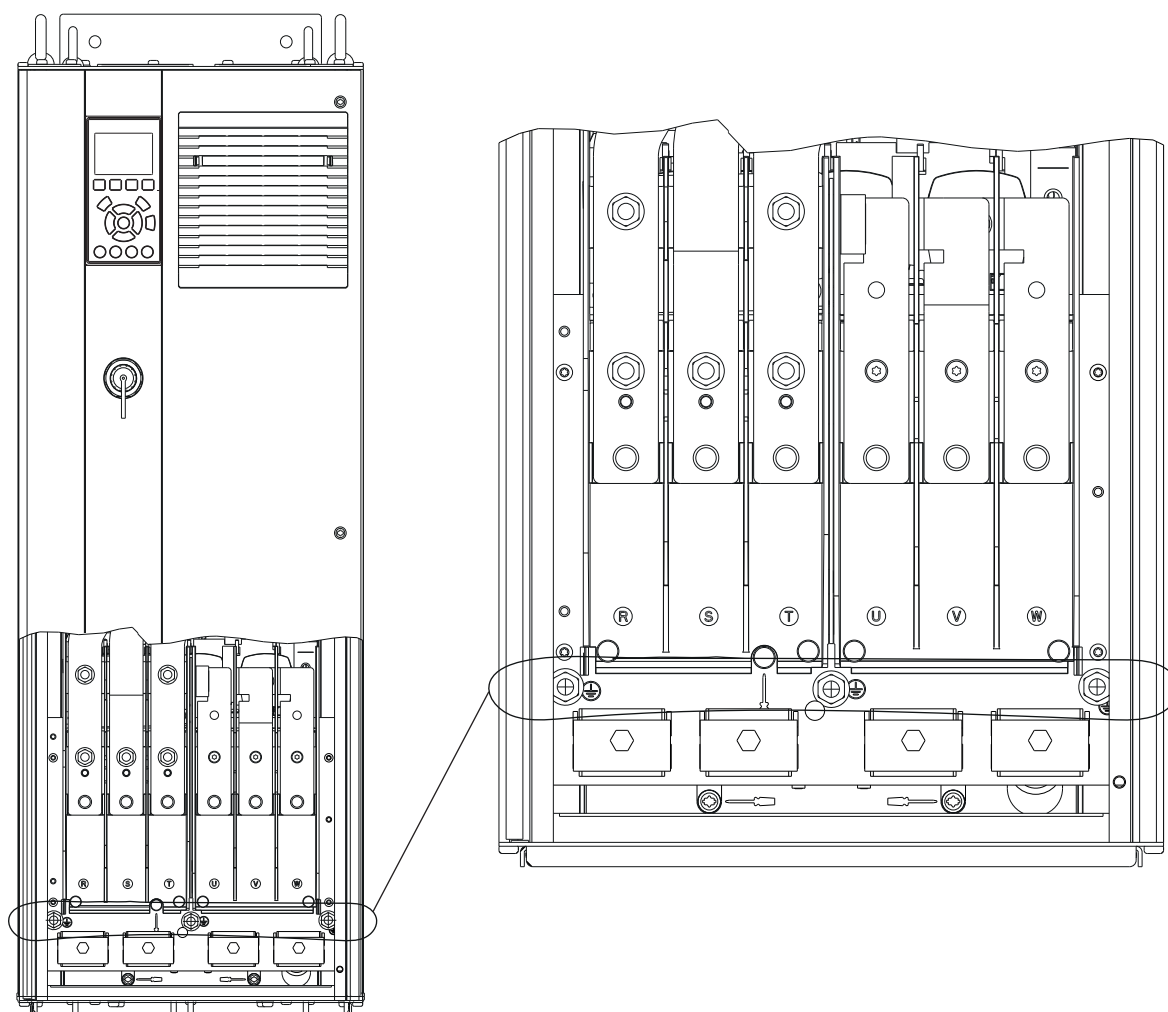
#### **Монтаж в соответствии требованиями ЭМС**

- Создайте электрический контакт между экраном кабеля и корпусом преобразователя частоты с помощью металлических кабельных уплотнений или зажимов, поставляемых с оборудованием.
- Для уменьшения переходных процессов используйте многожильный провод.
- Не используйте скрутки (скрученные концы) экранов.

### **УВЕДОМЛЕНИЕ**

#### **ВЫРАВНИВАНИЕ ПОТЕНЦИАЛОВ**

Если потенциал заземления между преобразователем частоты и системой различаются между собой, имеется риск возникновения переходных процессов. Установите кабели выравнивания потенциалов между компонентами системы. Рекомендуемое поперечное сечение кабеля: 16 мм<sup>2</sup> (5 AWG).



e30bg266.10

5

Рисунок 5.3 Клеммы заземления (показан корпус D1h)

## 5.5 Подключение двигателя

### **⚠ВНИМАНИЕ!**

#### **ИНДУЦИРОВАННОЕ НАПРЯЖЕНИЕ**

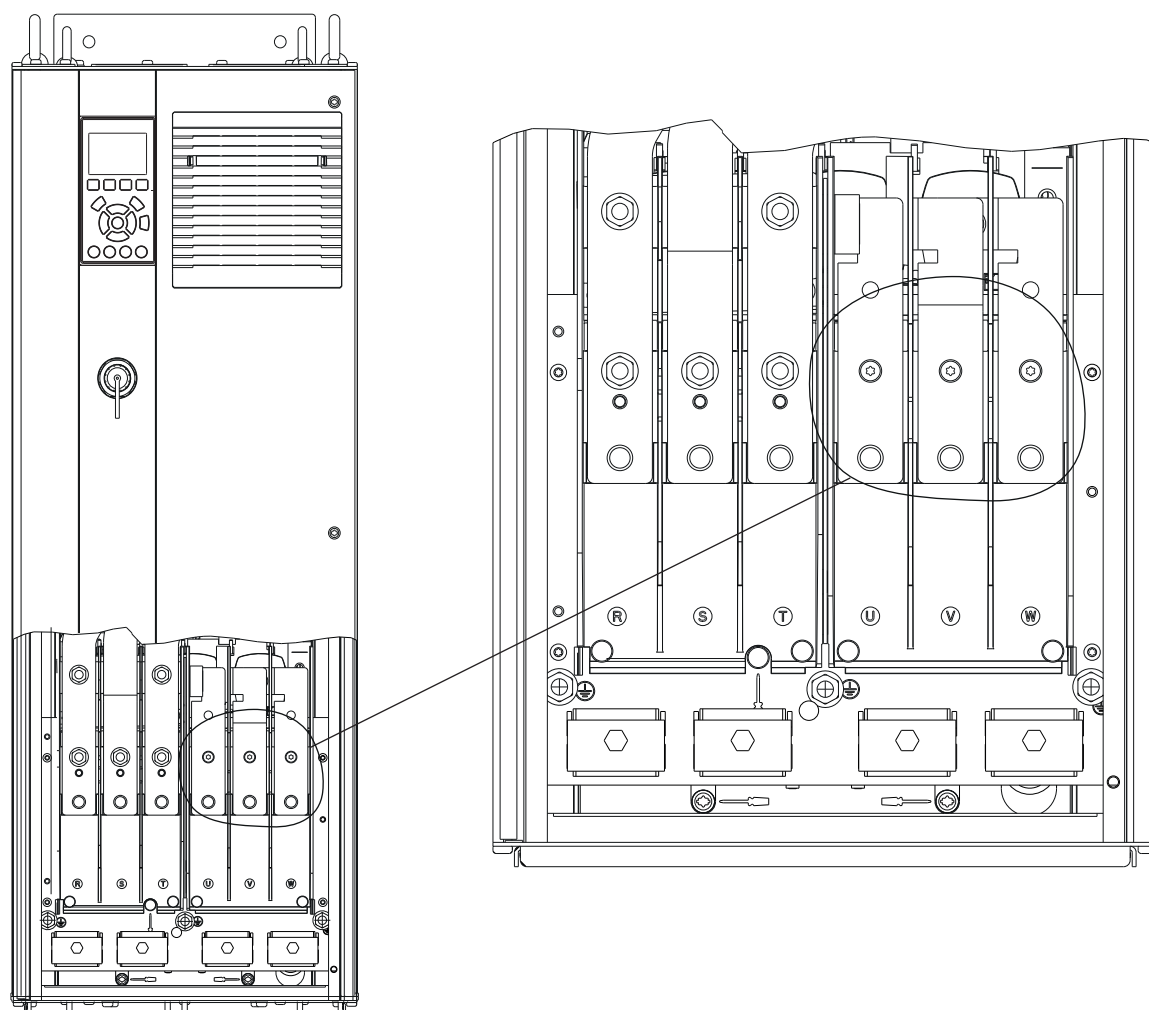
Индуктированное напряжение от выходных кабелей двигателей, проложенных рядом друг с другом, может зарядить конденсаторы оборудования даже при выключенном и изолированном оборудовании. Несоблюдение требований к отдельной прокладке выходных кабелей двигателя или использованию экранированных кабелей может привести к летальному исходу или серьезным травмам.

- Используйте кабель размера, рекомендуемого государственными и местными нормами электробезопасности. Сведения о максимальных размерах проводов см. в *глава 10.5 Технические характеристики кабелей*.
- Соблюдайте требования производителя двигателя, относящиеся к его подключению.
- Заглушки проводки двигателя или панели доступа имеются на дне корпусов, соответствующих классу защиты IP21 (NEMA1/12) и выше.
- Запрещается подключать пусковое устройство или устройство переключения полярности (например, двигатель Даландера или асинхронный электродвигатель с контактными кольцами) между преобразователем частоты и двигателем.

#### **Процедура**

1. Зачистите часть внешней изоляции кабеля.
2. Поместите зачищенный провод под кабельный зажим, чтобы установить механический и электрический контакт между экраном кабеля и землей.
3. Подключите провод заземления к ближайшей клемме заземления в соответствии с инструкциями по заземлению, изложенными в *глава 5.4 Подключение заземления*. См. *Рисунок 5.4*.
4. Подключите проводку трехфазного двигателя к клеммам 96 (U), 97 (V) и 98 (W). См. *Рисунок 5.4*.
5. Затяните клеммы в соответствии с данными, приведенными в *глава 10.8.1 Номинальные усилия затяжки крепежа*.





e30bg268.10

5

Рисунок 5.4 Клеммы заземления (показан корпус D1h)

## 5.6 Подключение к сети питания переменного тока

- Выберите размер проводки в соответствии с входным током преобразователя частоты. Сведения о максимальных размерах проводов см. в *глава 10.1 Электрические характеристики*.
- Используйте кабель размера, рекомендуемого государственными и местными нормами электробезопасности.

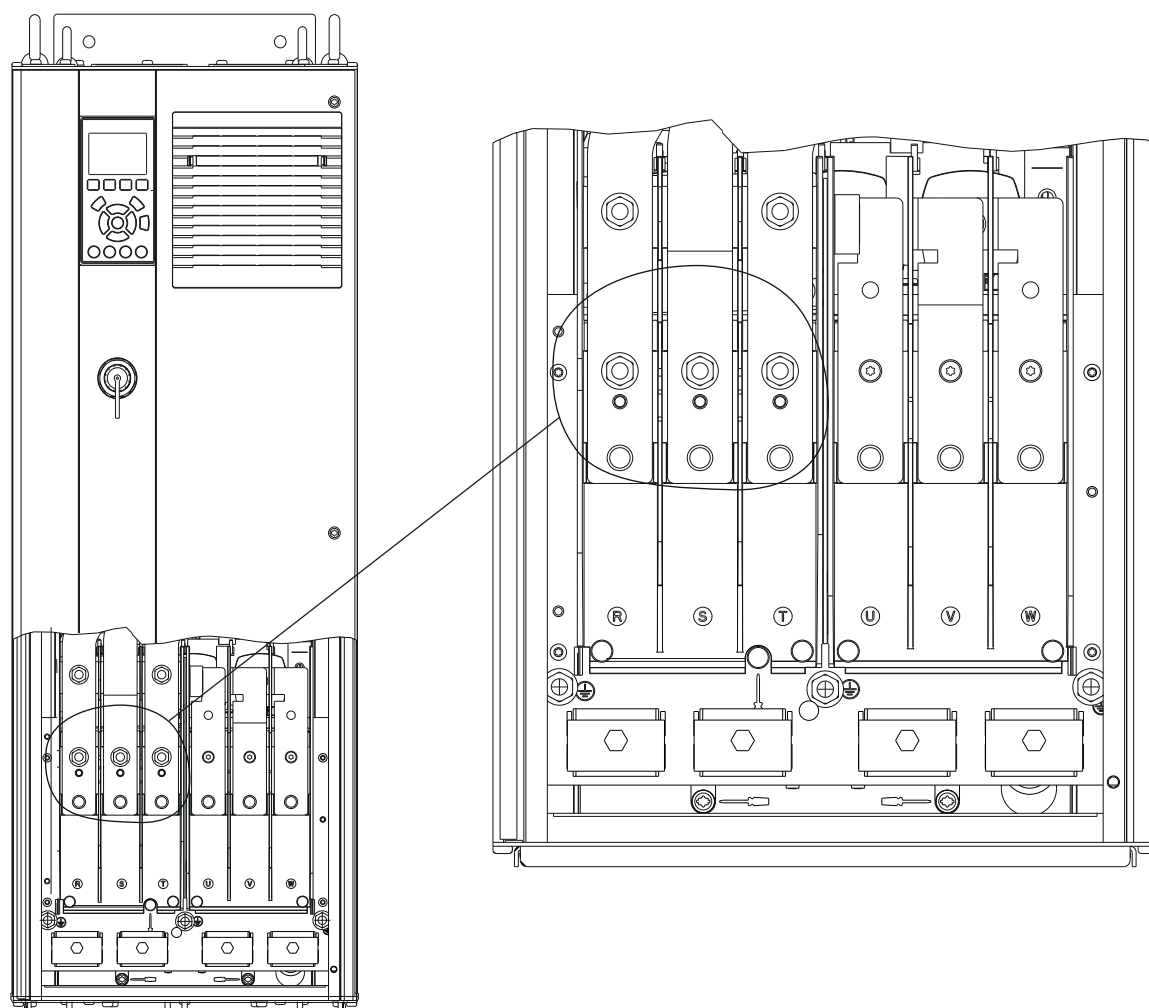
### Процедура

1. Зачистите часть внешней изоляции кабеля.
2. Поместите зачищенный провод под кабельный зажим, чтобы установить механический и электрический контакт между экраном кабеля и землей.
3. Подключите провод заземления к ближайшей клемме заземления в соответствии с инструкциями по заземлению, изложенными в *глава 5.4 Подключение заземления*.
4. Подключите проводку трехфазной сети переменного тока к клеммам R, S и T (см. *Рисунок 5.5*).
5. Затяните клеммы в соответствии с данными, указанными в *глава 10.8.1 Номинальные усилия затяжки крепежа*.
6. При питании от сети, изолированной от земли (IT-сеть или плавающий треугольник) или от сети TT/TN-S с заземленной ветвью (заземленный треугольник), установите для пар. параметр 14-50 Фильтр ВЧ-помех значение [0] Выкл. во избежание повреждения цепи постоянного тока и для уменьшения емкостных токов на землю.

### **УВЕДОМЛЕНИЕ**

#### **ВЫХОДНОЙ КОНТАКТОР**

Danfoss не рекомендует использовать выходной контактор с преобразователями частоты 525–690 В, подключенных к сети IT.



5

Рисунок 5.5 Клеммы заземления (показан корпус D1h). Подробное изображение с размещением клемм см. в глава 5.8 Размеры клемм.

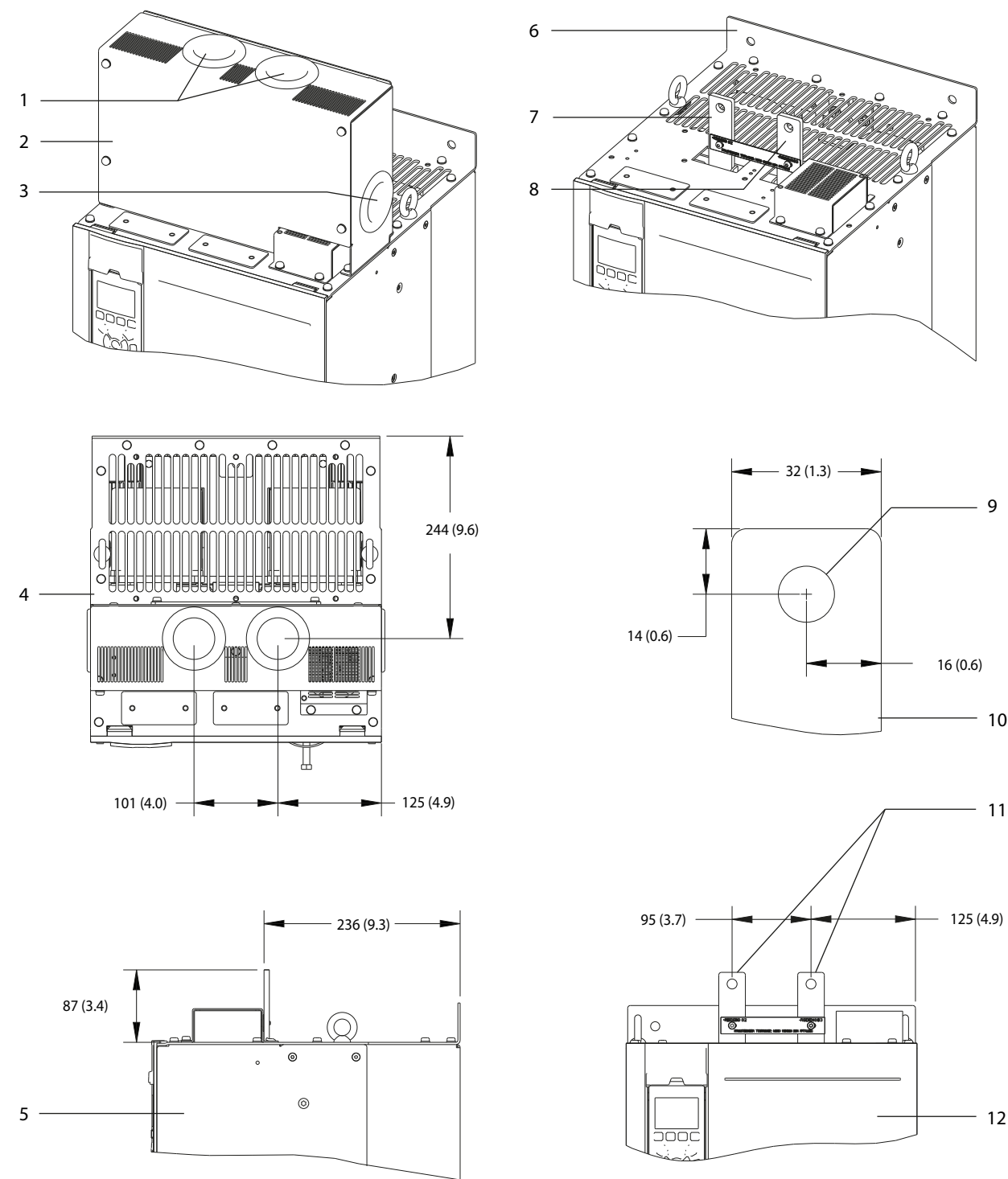
## 5.7 Подключение клеммы цепи рекуперации/разделения нагрузки

Дополнительные клеммы рекуперации/разделения нагрузки находятся в верхней части преобразователя частоты. В корпусах с защитой IP21/IP54 проводка проходит через крышку, закрывающую клеммы. См. *Рисунок 5.5*.

- Подберите размер проводки в соответствии с током преобразователя частоты. Сведения о максимальных размерах проводов см. в *глава 10.1 Электрические характеристики*.
- Используйте кабель размера, рекомендуемого государственными и местными нормами электробезопасности.

### Процедура

1. Удалите 2 заглушки (для ввода сверху или сбоку) с клеммной крышки.
2. Вставьте кабельные фитинги в отверстия клеммной крышки.
3. Зачистите часть внешней изоляции кабеля.
4. Проденьте зачищенный кабель через фитинги.
5. Подключите кабель (+) постоянного тока к клемме (+) постоянного тока и закрепите его одним фиксатором M10.
6. Подключите кабель (-) постоянного тока к клемме (-) постоянного тока и закрепите его одним фиксатором M10.
7. Затяните клеммы в соответствии с *глава 10.8.1 Номинальные усилия затяжки крепежа*.



5

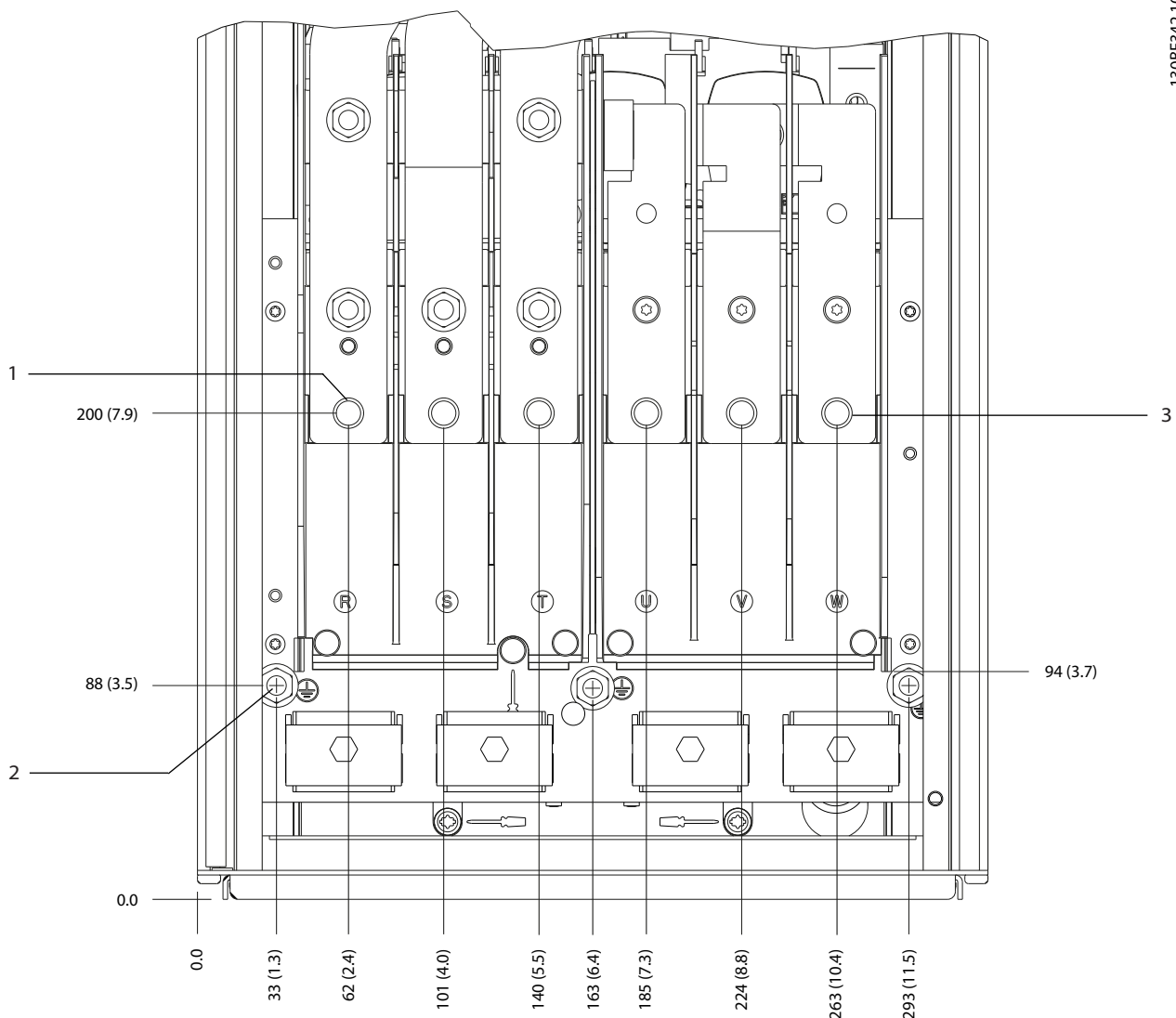
|   |  |    |   |
|---|--|----|---|
| 1 | Верхние отверстия для клемм цепи рекуперации/разделения нагрузки | 7  | Клемма пост. тока (+)                       |
| 2 | Клеммная крышка  | 8  | Клемма пост. тока (-)                       |
| 3 | Боковое отверстие для клемм цепи рекуперации/разделения нагрузки | 9  | Отверстие для фиксатора M10                 |
| 4 | Вид сверху   | 10 | Крупный план                                |
| 5 | Вид сбоку  | 11 | Клеммы цепи рекуперации/разделения нагрузки |
| 6 | Вид без крышки   | 12 | Вид спереди                                 |

Рисунок 5.6 Клеммы цепи рекуперации/разделения нагрузки к корпусу размера D

5.8 Размеры клемм

5.8.1 Размеры клемм корпуса D1h

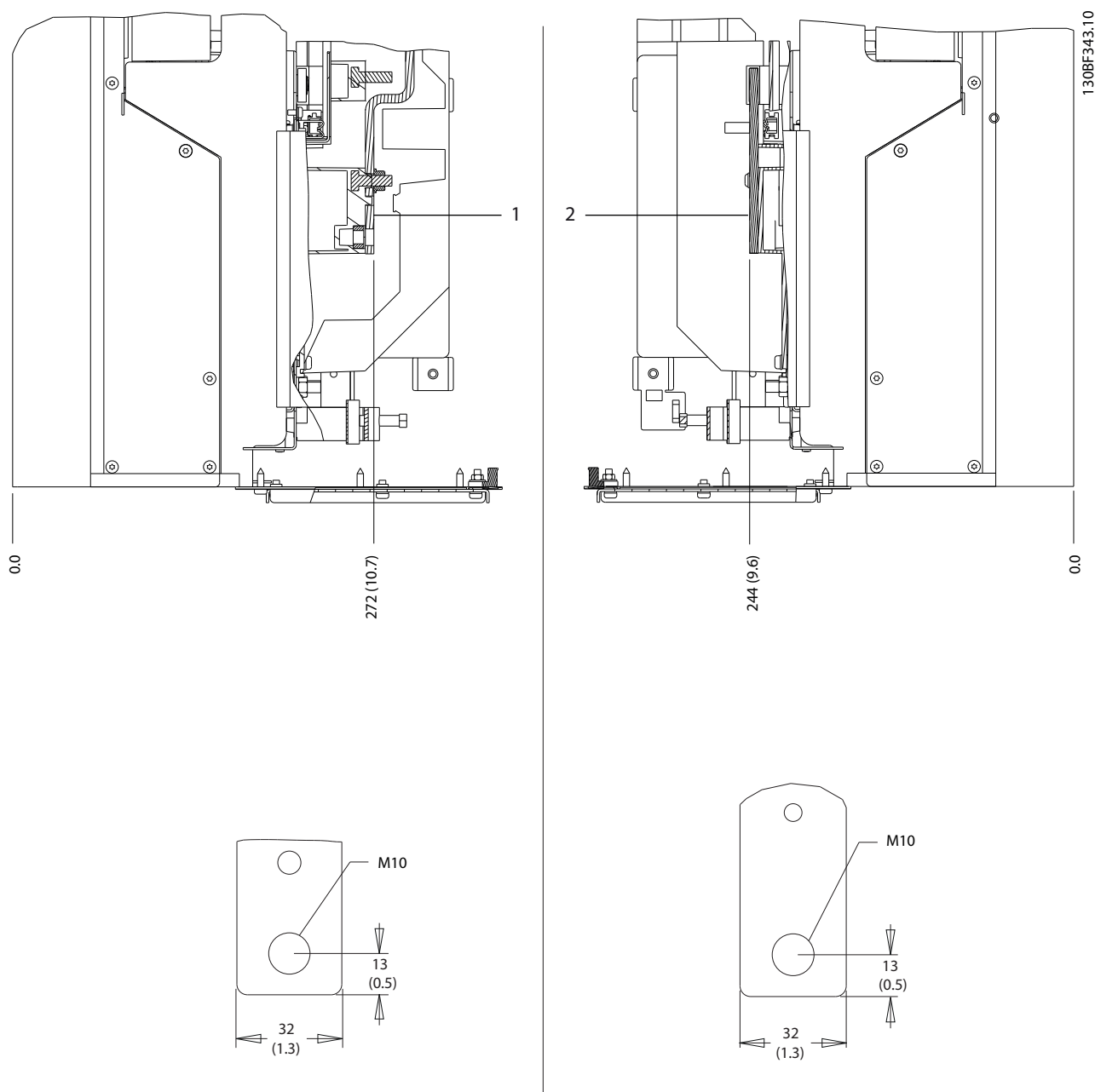
5



130BF342.10

|   |                     |   |                              |
|---|---------------------|---|------------------------------|
| 1 | Клеммы сети питания | 3 | Клеммы подключения двигателя |
| 2 | Клеммы заземления   | - | -                            |

Рисунок 5.7 Размеры клемм корпуса D1h (вид спереди)

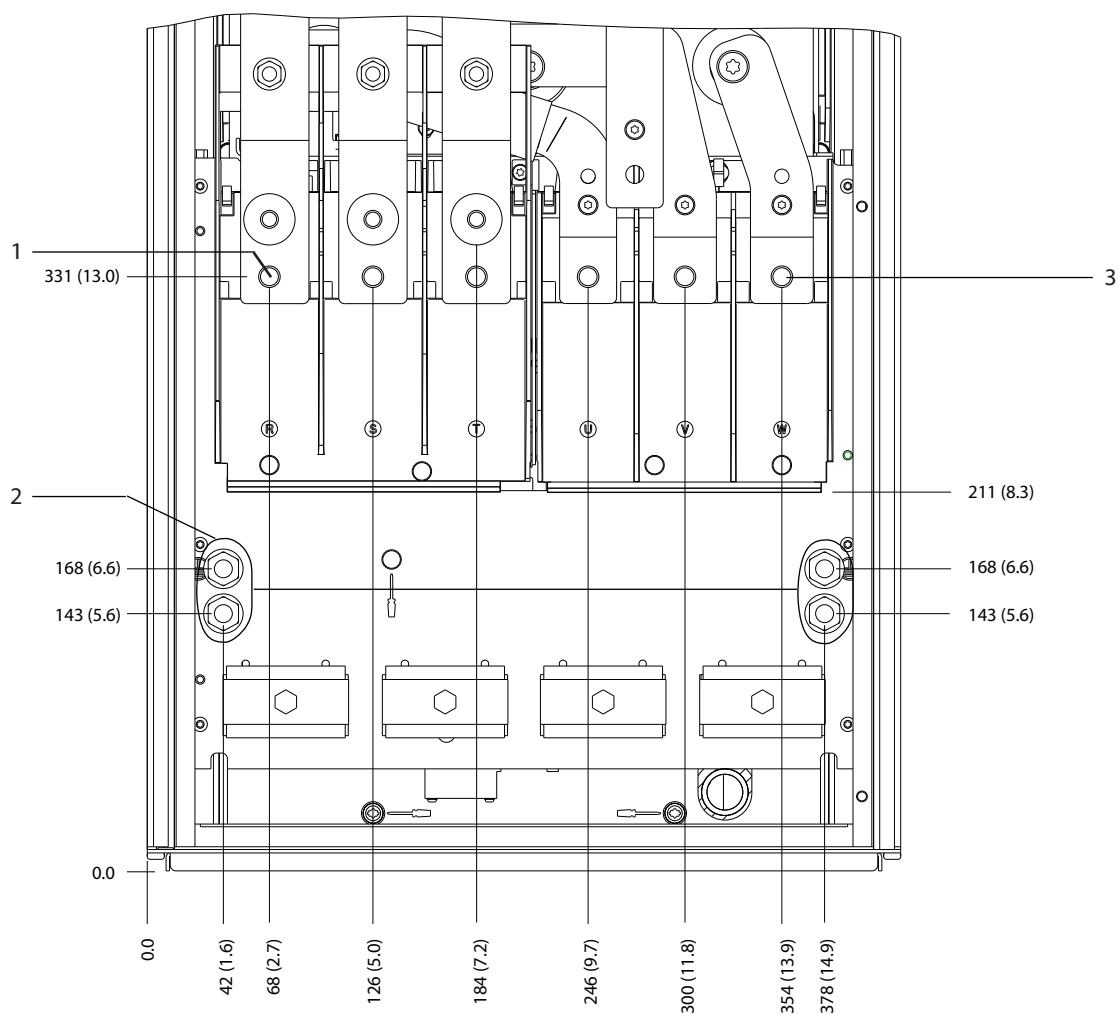


|   |                     |   |                              |
|---|---------------------|---|------------------------------|
| 1 | Клеммы сети питания | 2 | Клеммы подключения двигателя |
|---|---------------------|---|------------------------------|

Рисунок 5.8 Размеры клемм корпуса D1h (виды сбоку)

5.8.2 Размеры клемм корпуса D2h

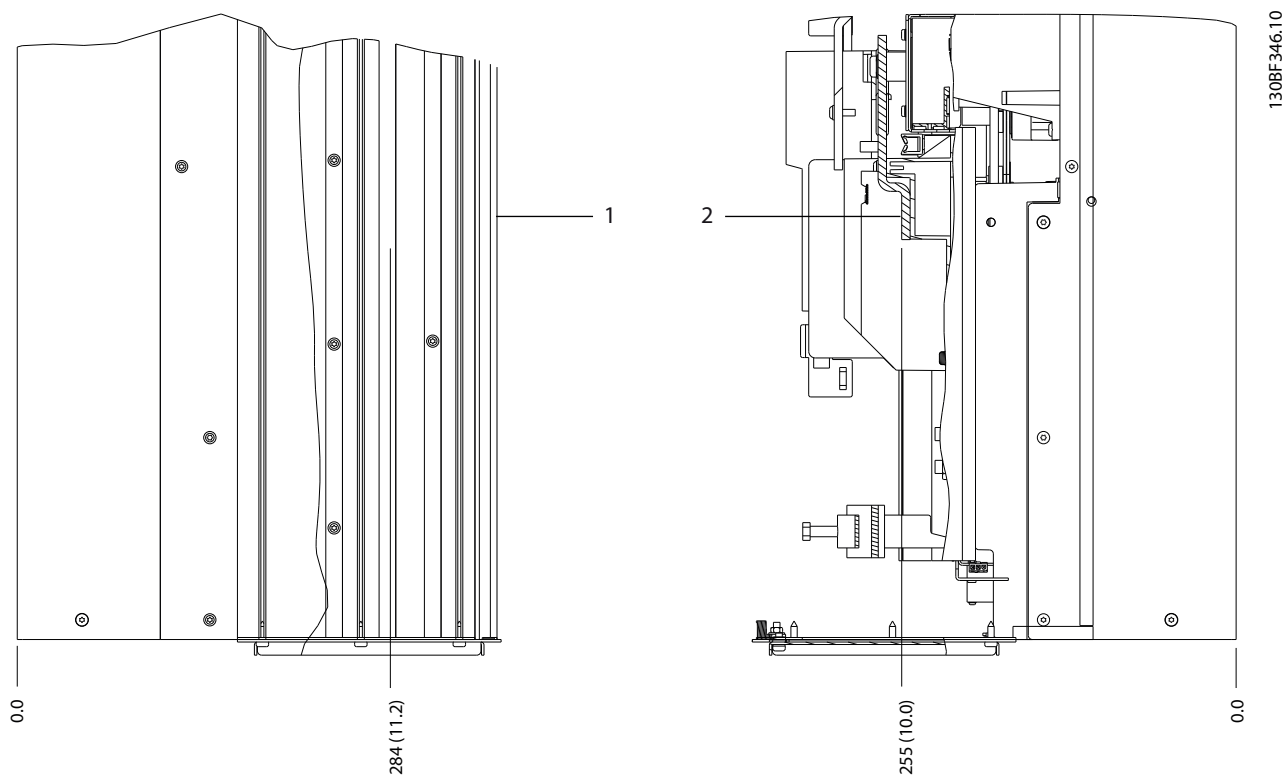
5



|   |                     |   |                                     |
|---|---------------------|---|-------------------------------------|
| 1 | Клеммы сети питания | 3 | Клеммы подключения электродвигателя |
| 2 | Клеммы заземления   | - | -                                   |

Рисунок 5.9 Размеры клемм корпуса D2h (вид спереди)





5

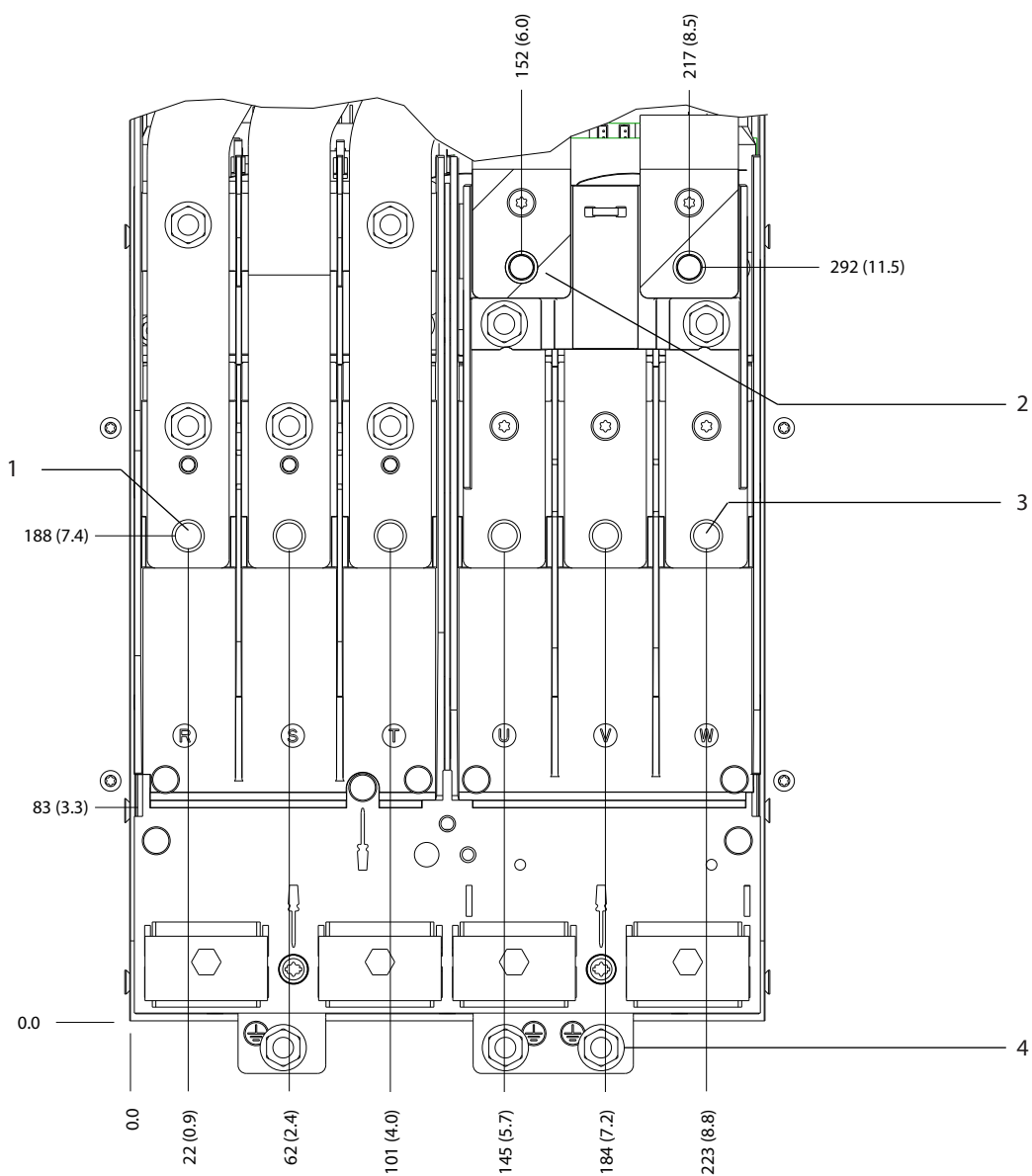


|   |                     |   |                                     |
|---|---------------------|---|-------------------------------------|
| 1 | Клеммы сети питания | 2 | Клеммы подключения электродвигателя |
|---|---------------------|---|-------------------------------------|

Рисунок 5.10 Размеры клемм корпуса D2h (виды сбоку)

5.8.3 Размеры клемм корпуса D3h

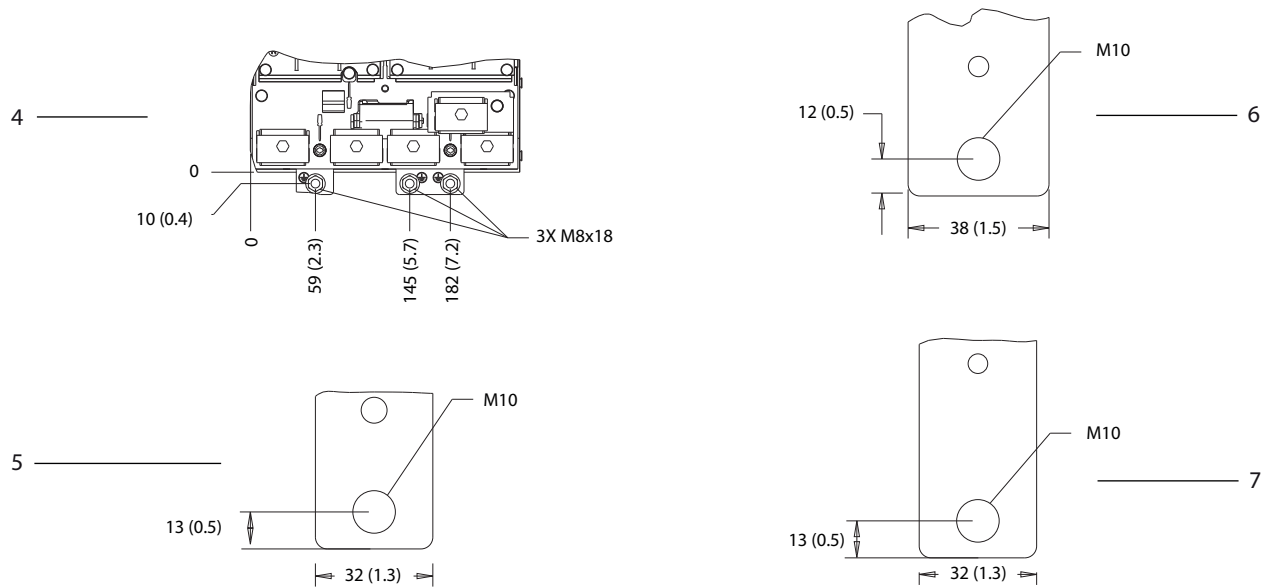
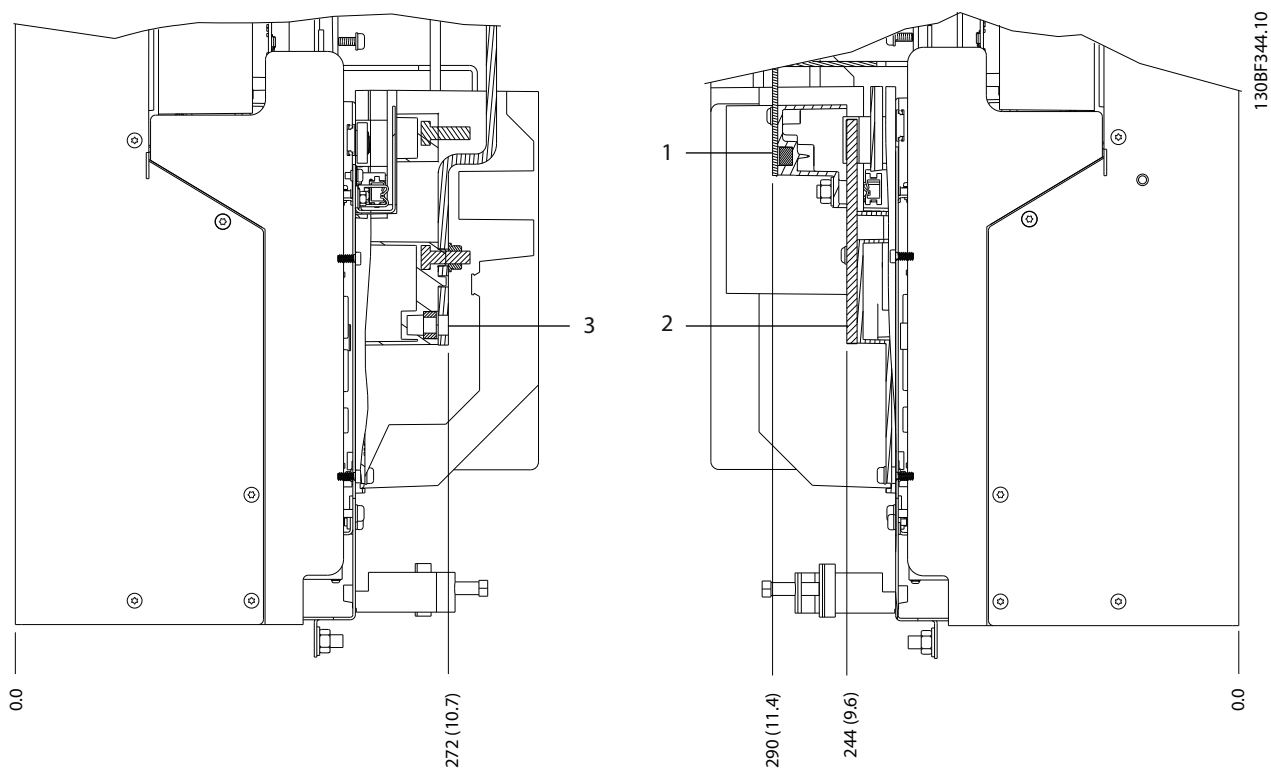
5



130BF341.10

|   |                            |   |                              |
|---|----------------------------|---|------------------------------|
| 1 | Клеммы сети питания        | 3 | Клеммы подключения двигателя |
| 2 | Клеммы подключения тормоза | 4 | Клеммы заземления            |

Рисунок 5.11 Размеры клемм корпуса D3h (вид спереди)

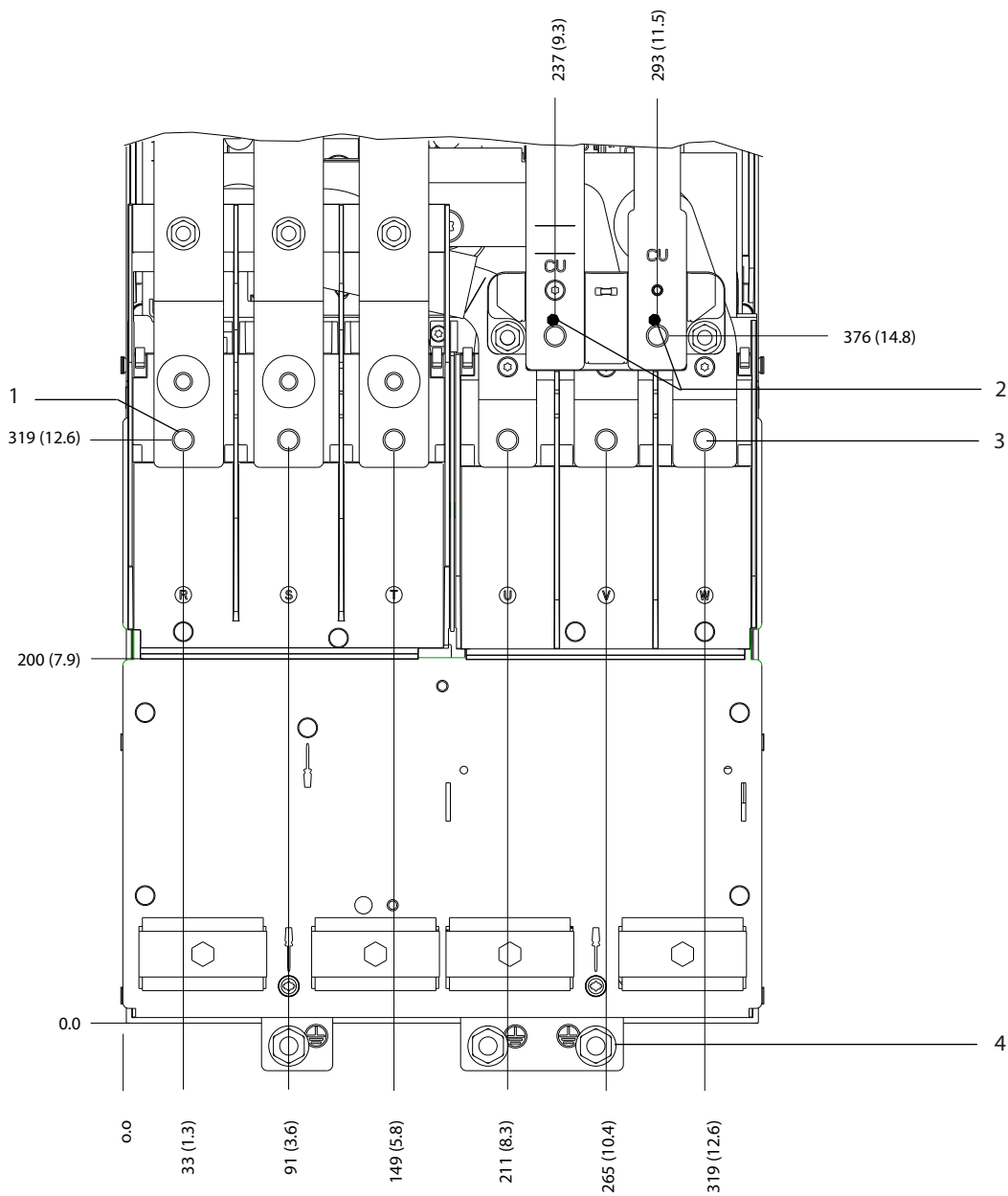


|       |  |       |                     |
|-------|--|-------|---------------------|
| 1 и 6 | Нижние клеммы подключения тормоза/цепи рекуперации | 3 и 5 | Клеммы сети питания |
| 2 и 7 | Клеммы подключения двигателя                       | 4     | Клеммы заземления   |

Рисунок 5.12 Размеры клемм корпуса D3h (виды сбоку)

5.8.4 Размеры клемм корпуса D4h

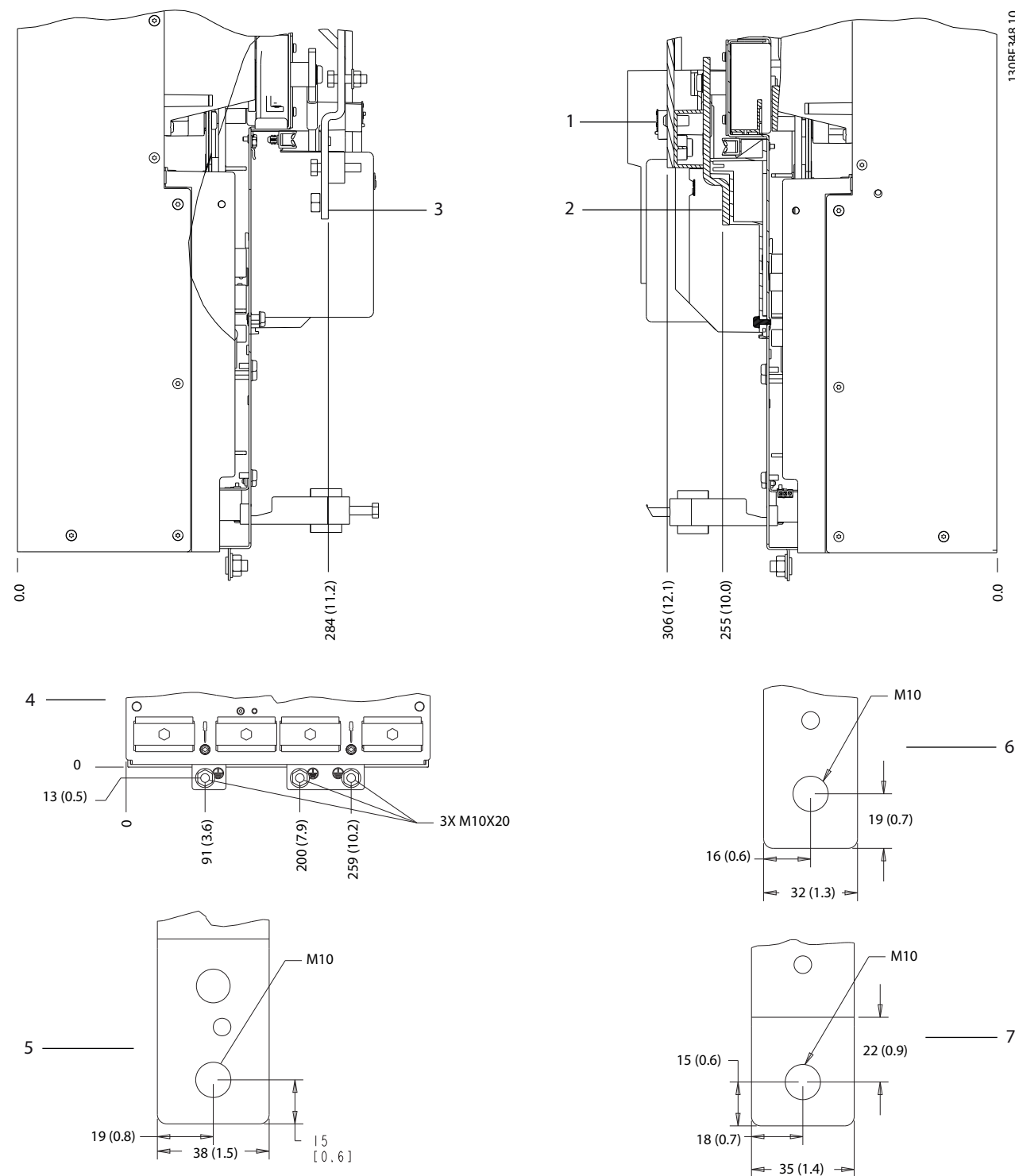
5



130BF347.10

|   |                            |   |                              |
|---|----------------------------|---|------------------------------|
| 1 | Клеммы сети питания        | 3 | Клеммы подключения двигателя |
| 2 | Клеммы подключения тормоза | 4 | Клеммы заземления            |

Рисунок 5.13 Размеры клемм корпуса D4h (вид спереди)



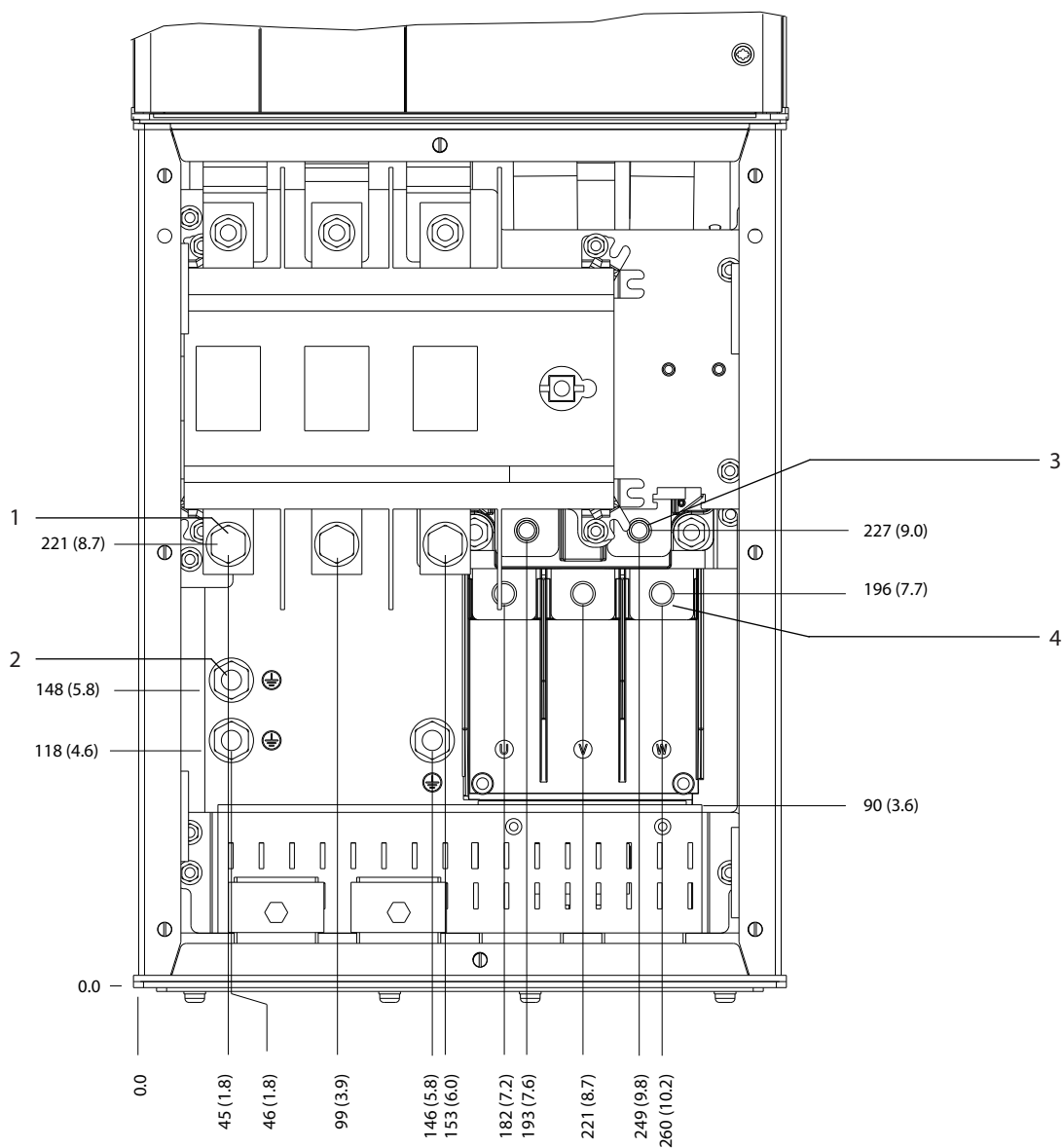
5

|       |   |       |                     |
|-------|---|-------|---------------------|
| 1 и 6 | Клеммы подключения тормоза/цепи рекуперации | 3 и 5 | Клеммы сети питания |
| 2 и 7 | Клеммы подключения двигателя                | 4     | Клеммы заземления   |

Рисунок 5.14 Размеры клемм корпуса D4h (виды сбоку)

5.8.5 Размеры клемм корпуса D5h

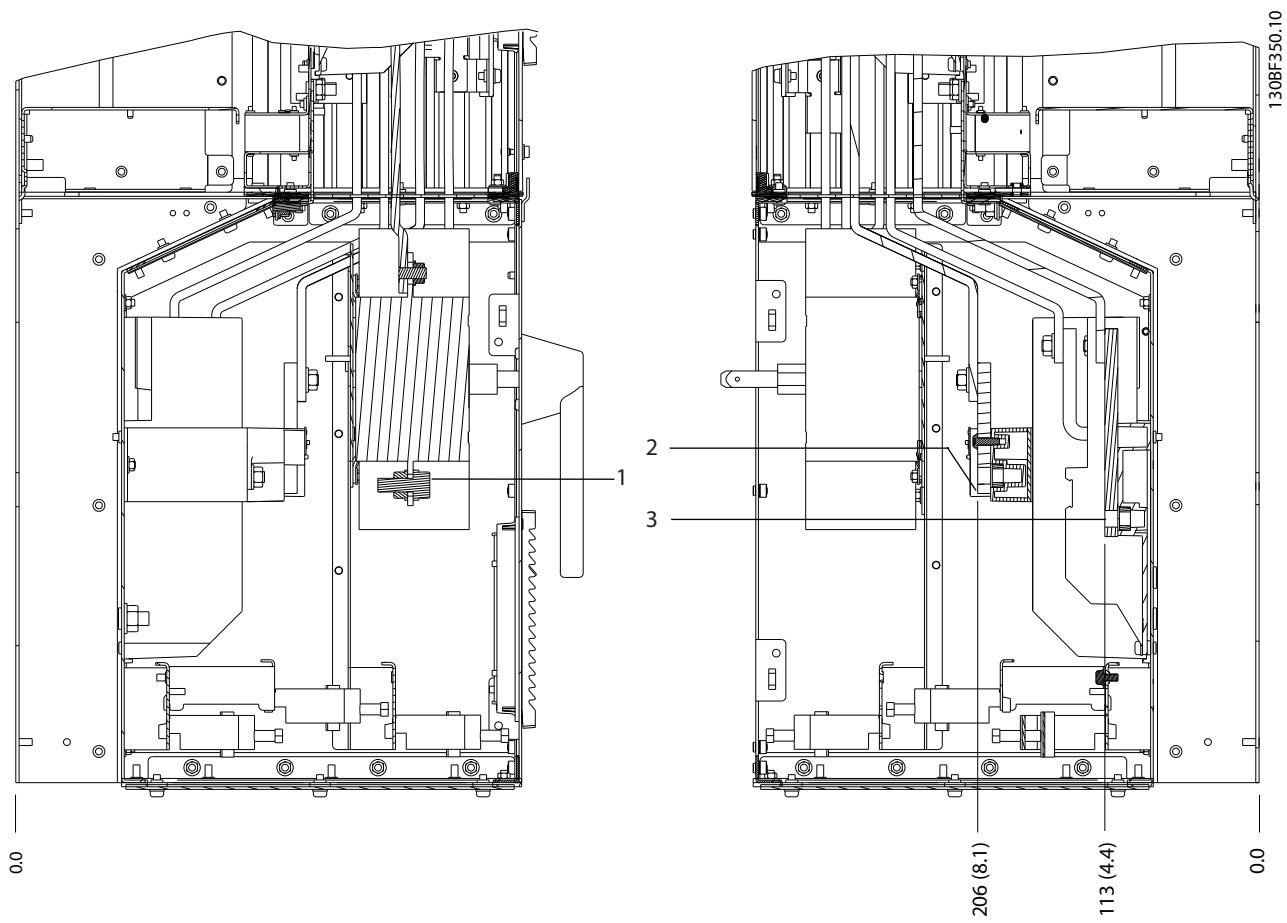
5



130BF349.10

|   |                     |   |                              |
|---|---------------------|---|------------------------------|
| 1 | Клеммы сети питания | 3 | Клеммы подключения тормоза   |
| 2 | Клеммы заземления   | 4 | Клеммы подключения двигателя |

Рисунок 5.15 Размеры клемм D5h с опцией расцепителя (вид спереди)

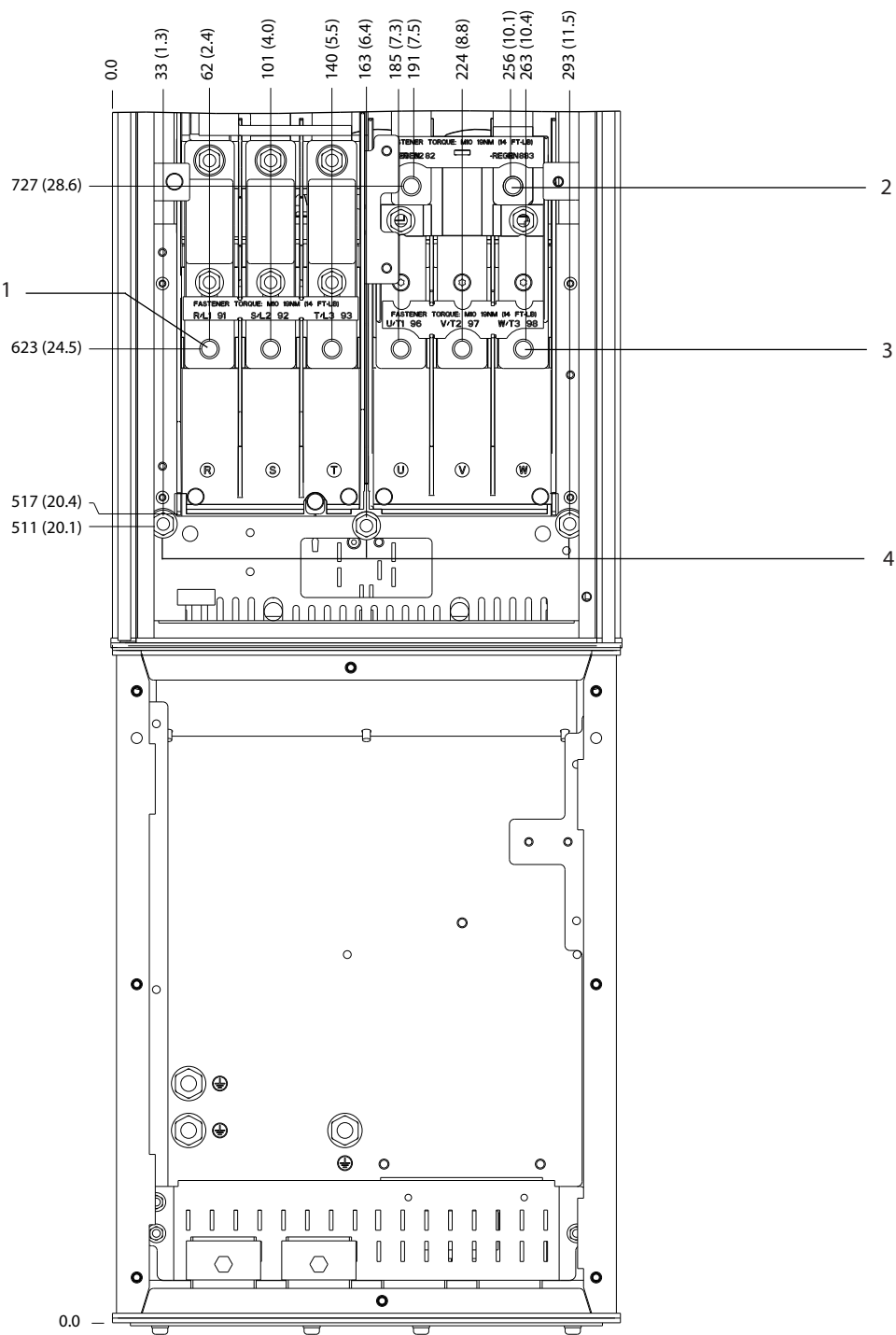


5

|   |                            |   |                              |
|---|----------------------------|---|------------------------------|
| 1 | Клеммы сети питания        | 3 | Клеммы подключения двигателя |
| 2 | Клеммы подключения тормоза | - | -                            |

Рисунок 5.16 Размеры клемм D5h с опцией расцепителя (виды сбоку)

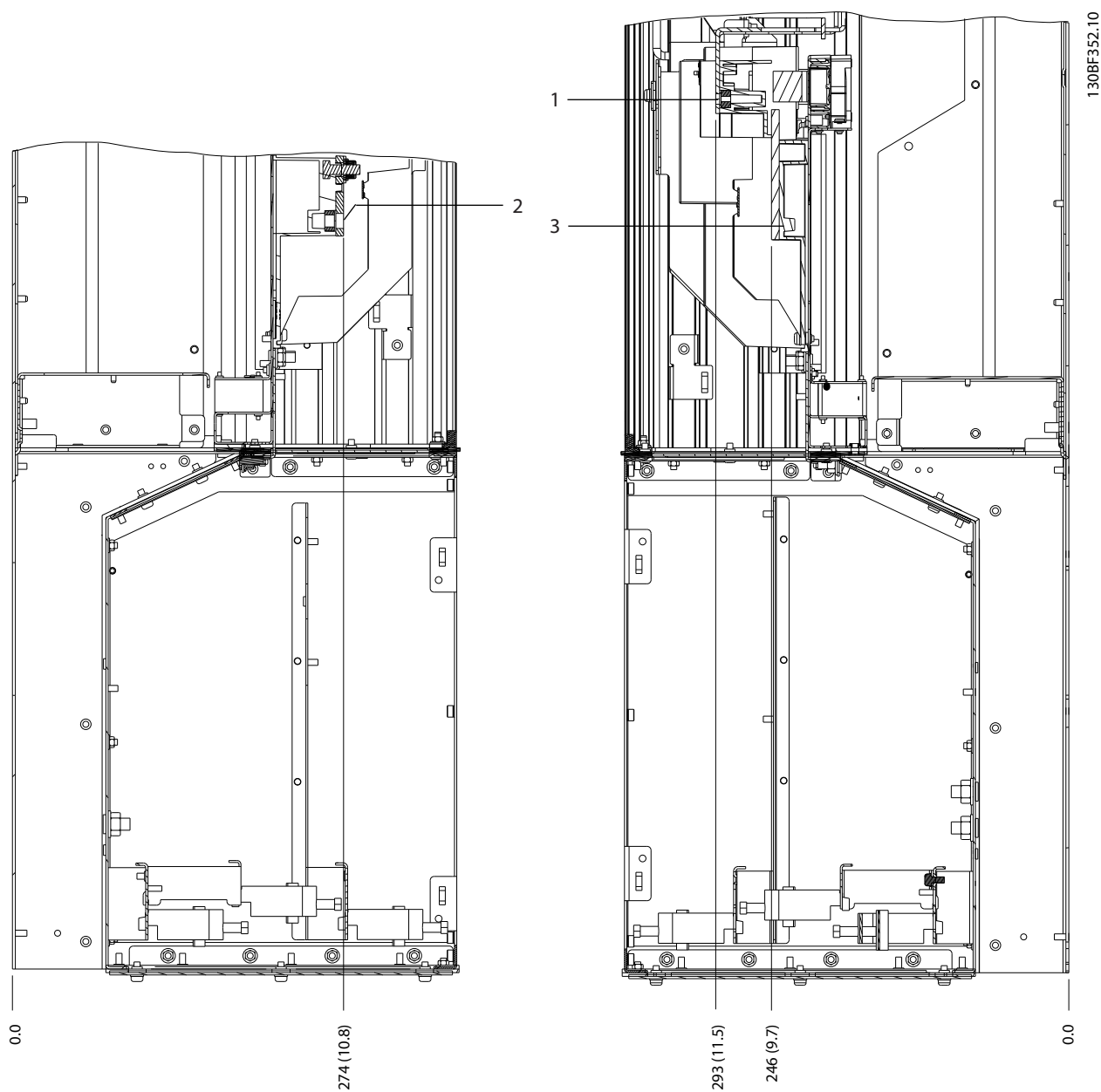
5



|   |                            |   |                              |
|---|----------------------------|---|------------------------------|
| 1 | Клеммы сети питания        | 3 | Клеммы подключения двигателя |
| 2 | Клеммы подключения тормоза | 4 | Клеммы заземления            |

Рисунок 5.17 Размеры клемм для D5h с опцией тормоза (вид спереди)





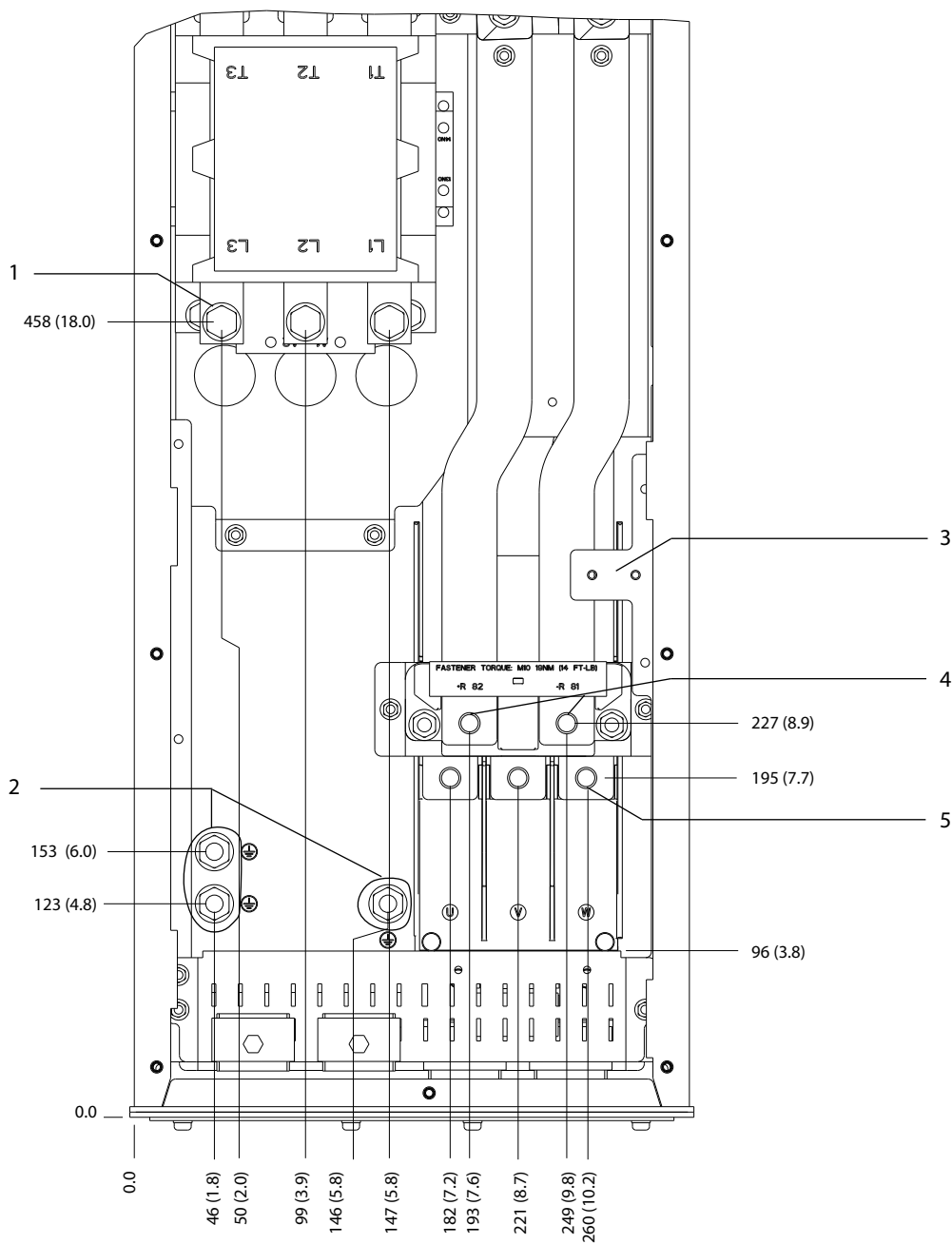
5

|   |                            |   |                              |
|---|----------------------------|---|------------------------------|
| 1 | Клеммы подключения тормоза | 3 | Клеммы подключения двигателя |
| 2 | Клеммы сети питания        | - | -                            |

Рисунок 5.18 Размеры клемм для D5h с опцией тормоза (виды сбоку)

## 5.8.6 Размеры клемм корпуса D6h

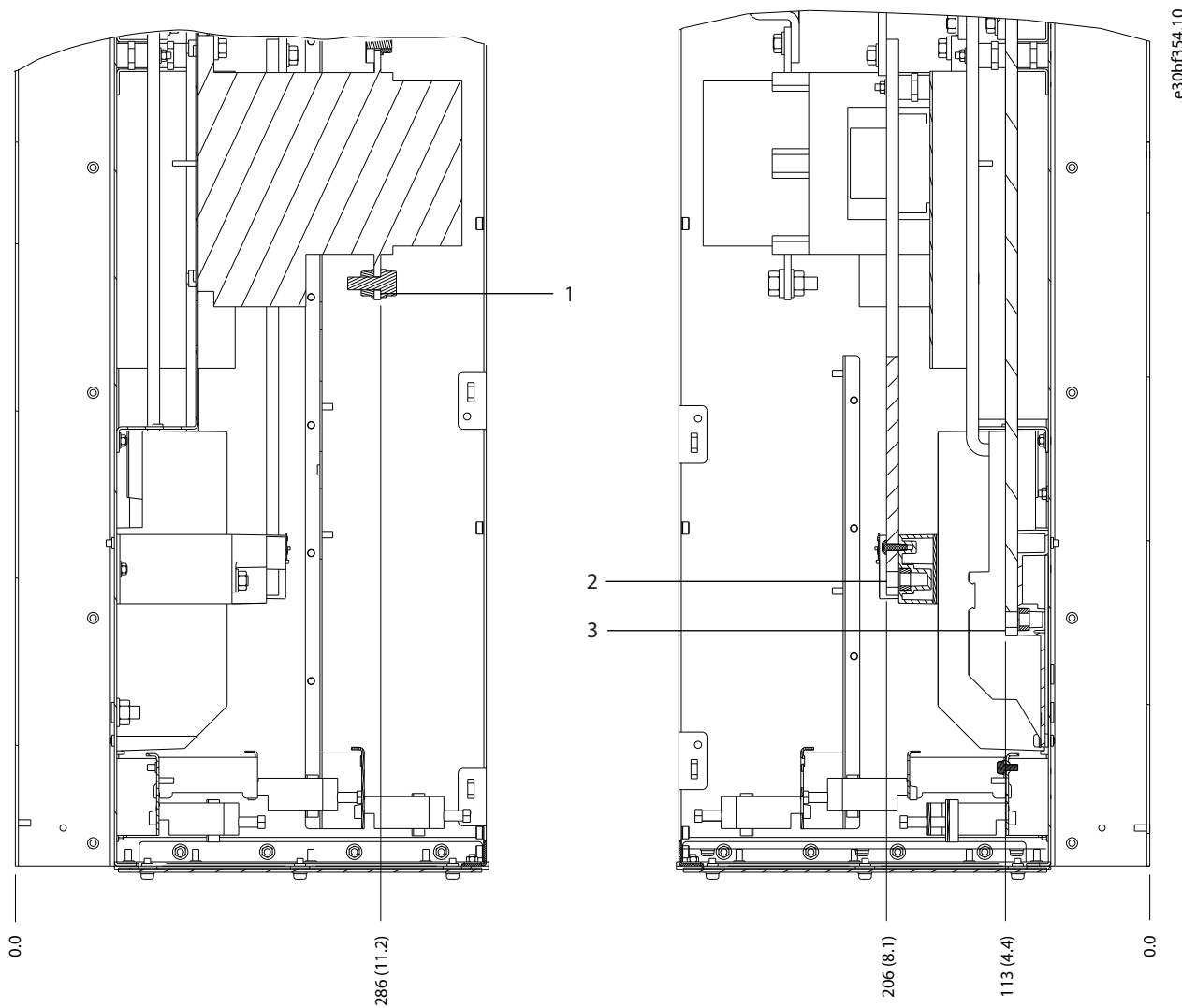
5



130BF353.10

|   |                                     |   |                                     |
|---|-------------------------------------|---|-------------------------------------|
| 1 | Клеммы сети питания                 | 4 | Клеммы подключения тормоза          |
| 2 | Клеммы заземления                   | 5 | Клеммы подключения электродвигателя |
| 3 | Клеммная колодка для контактора ТВ6 | - | -                                   |

Рисунок 5.19 Размеры клемм D6h с опцией контактора (вид спереди)

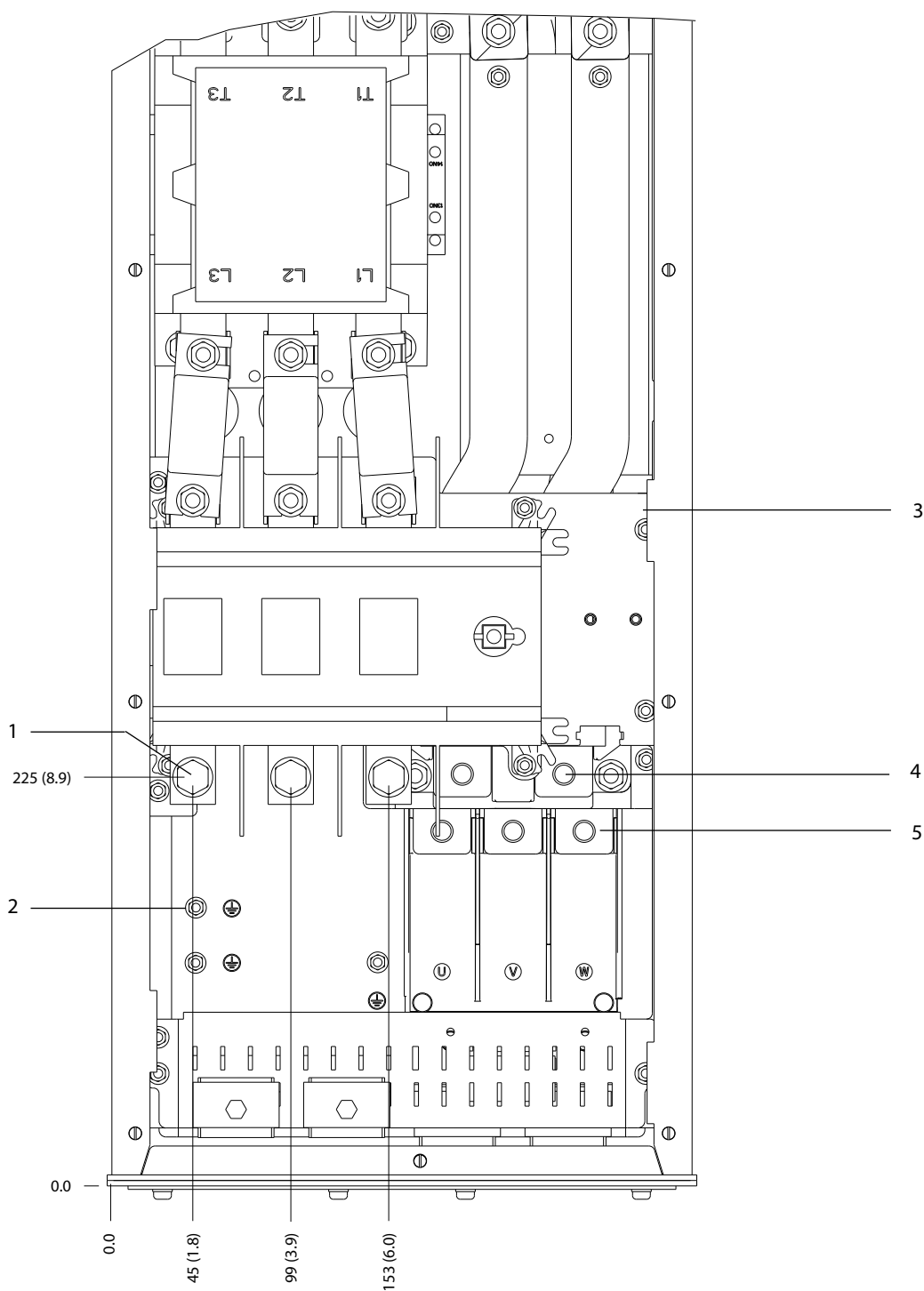


5

|   |                            |   |                                     |
|---|----------------------------|---|-------------------------------------|
| 1 | Клеммы сети питания        | 3 | Клеммы подключения электродвигателя |
| 2 | Клеммы подключения тормоза | - | -                                   |

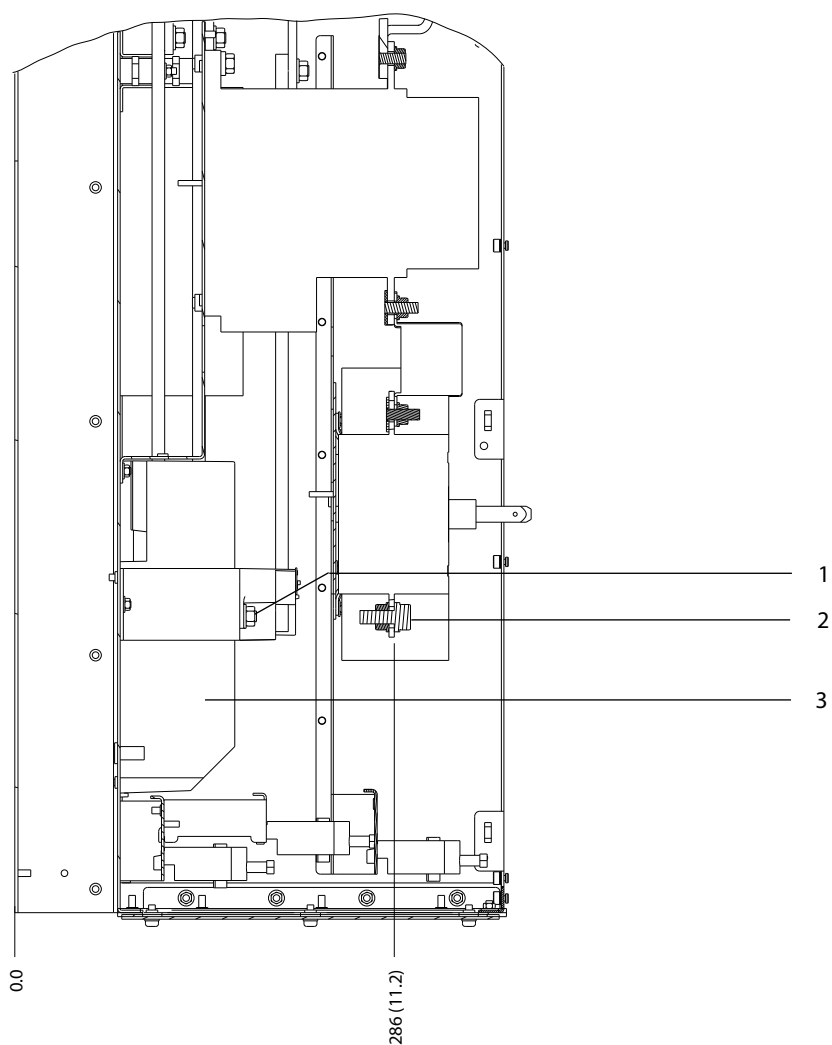
Рисунок 5.20 Размеры клемм D6h с опцией контактора (виды сбоку)

5



|   |                                     |   |                                     |
|---|-------------------------------------|---|-------------------------------------|
| 1 | Клеммы сети питания                 | 4 | Клеммы подключения тормоза          |
| 2 | Клеммы заземления                   | 5 | Клеммы подключения электродвигателя |
| 3 | Клеммная колодка для контактора ТВ6 | - | -                                   |

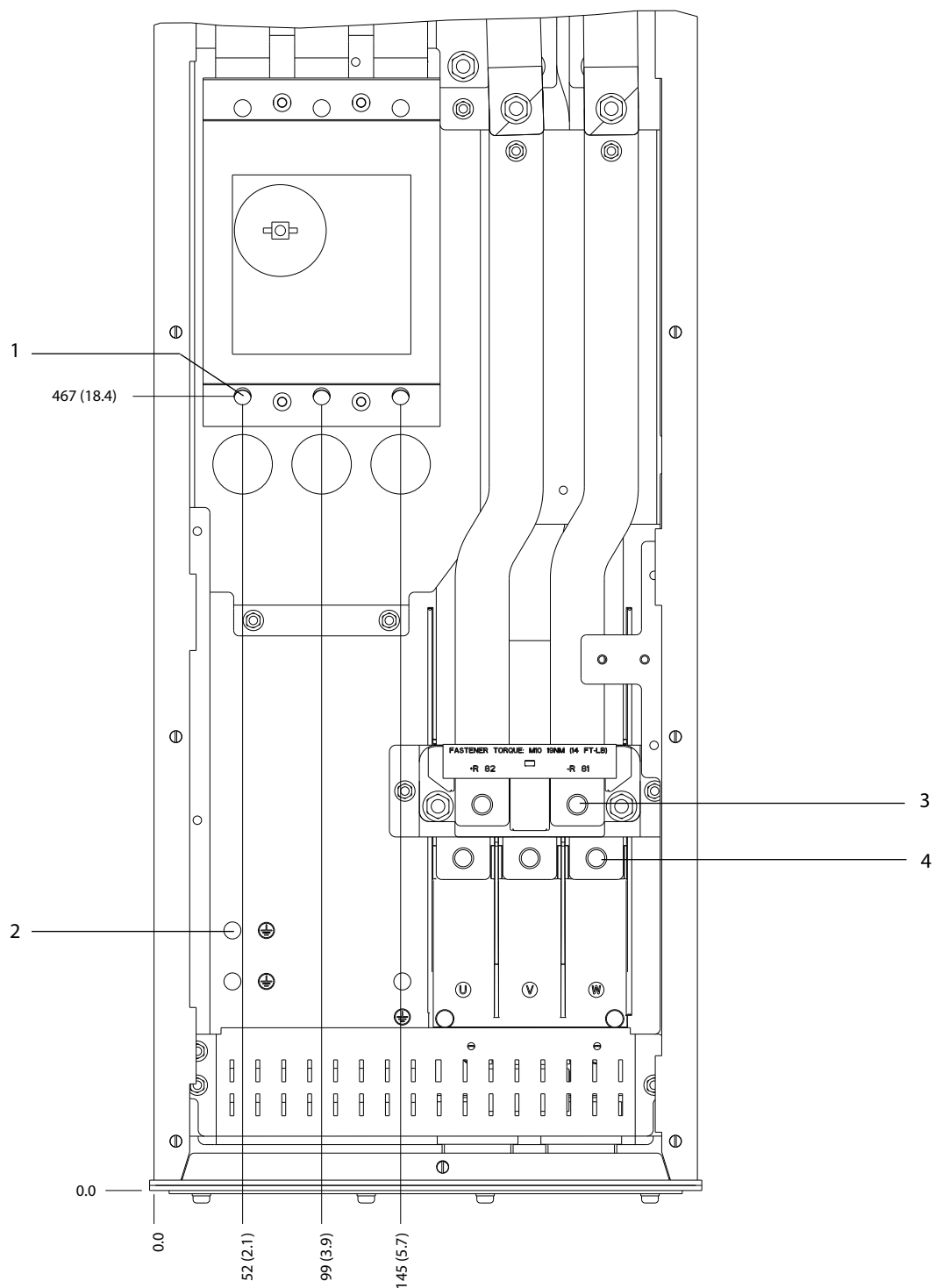
Рисунок 5.21 Размеры клемм для D6h с опциями контактора и распрепителя (вид спереди)



|   |                            |   |                                     |
|---|----------------------------|---|-------------------------------------|
| 1 | Клеммы подключения тормоза | 3 | Клеммы подключения электродвигателя |
| 2 | Клеммы сети питания        | - | -                                   |

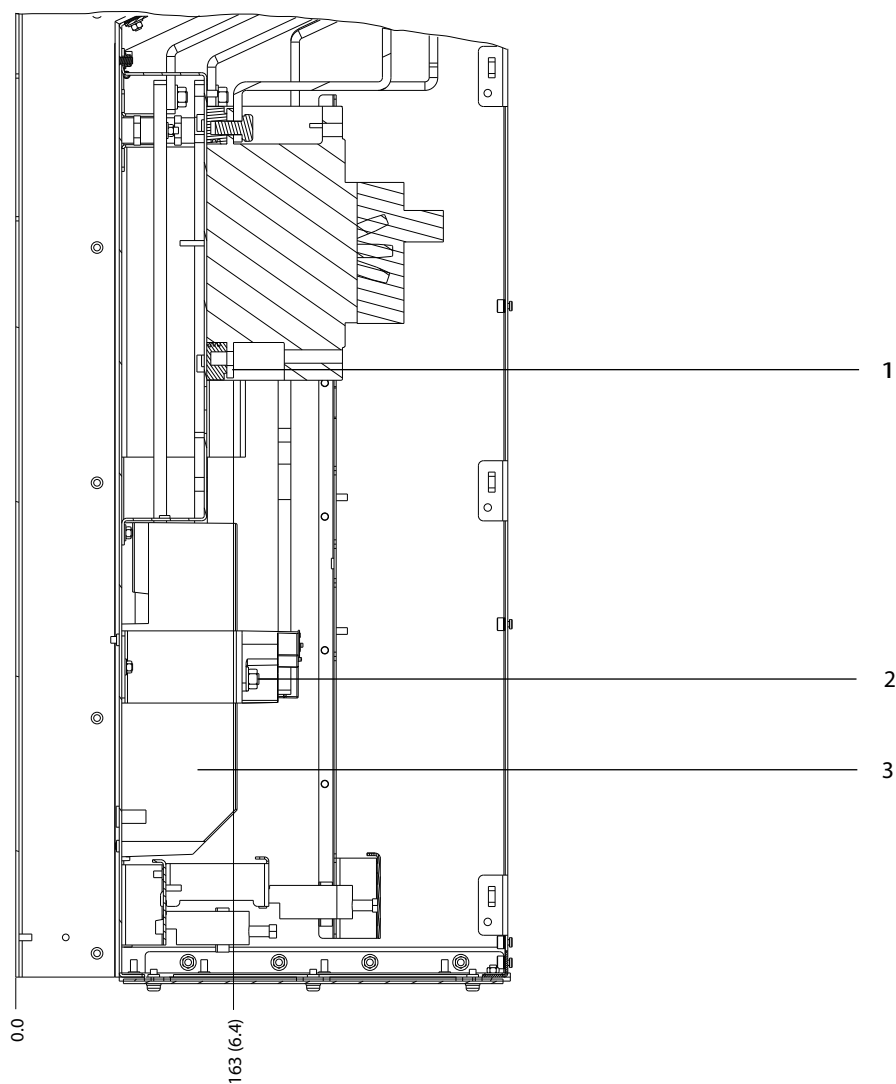
Рисунок 5.22 Размеры клемм для D6h с опциями контактора и расцепителя (виды сбоку)

5



|   |                     |   |                                     |
|---|---------------------|---|-------------------------------------|
| 1 | Клеммы сети питания | 3 | Клеммы подключения тормоза          |
| 2 | Клеммы заземления   | 4 | Клеммы подключения электродвигателя |

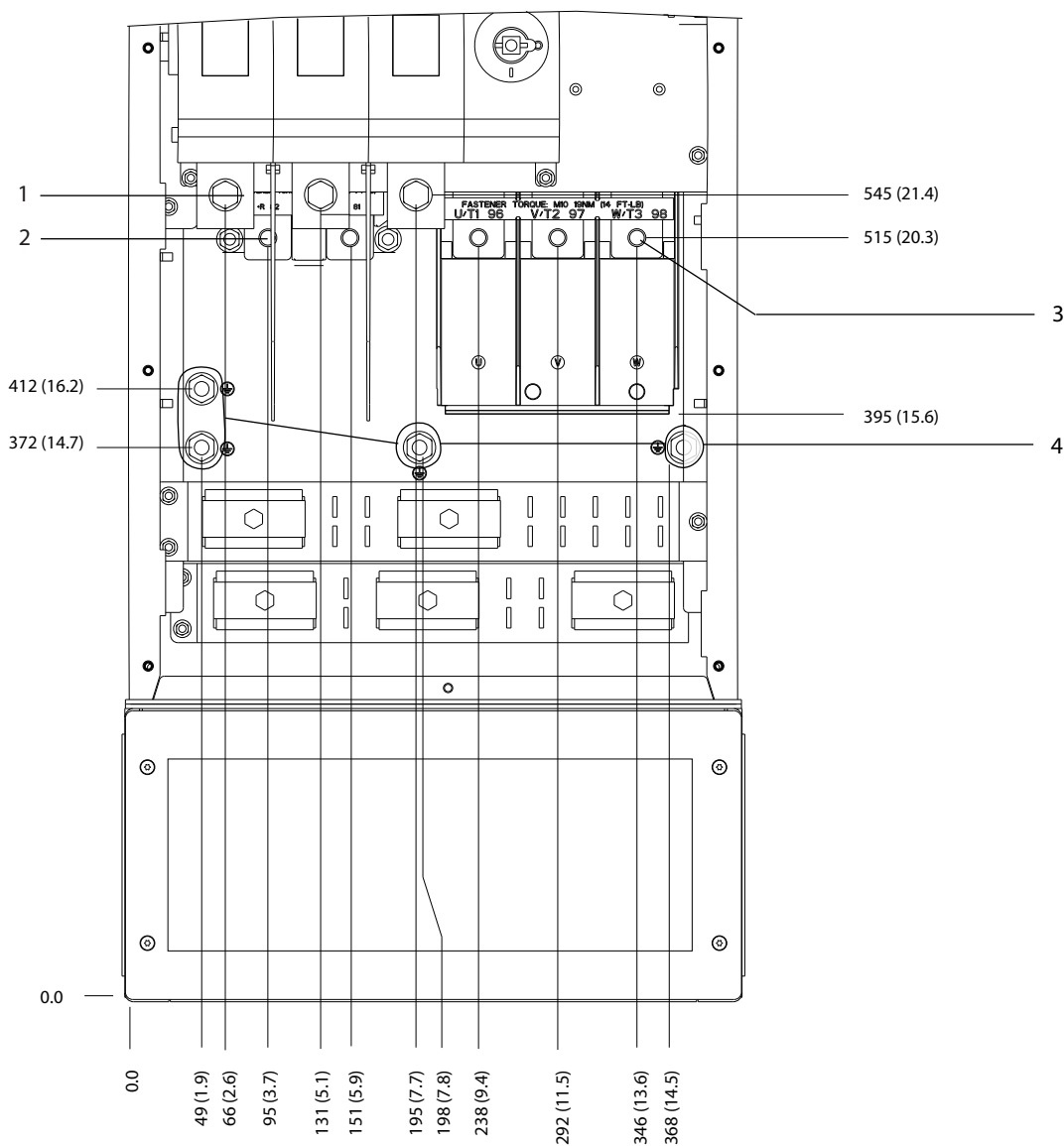
Рисунок 5.23 Размеры клемм D8h с опцией расцепителя (вид спереди)



|   |                            |   |                                     |
|---|----------------------------|---|-------------------------------------|
| 1 | Клеммы сети питания        | 3 | Клеммы подключения электродвигателя |
| 2 | Клеммы подключения тормоза | - | -                                   |

Рисунок 5.24 Размеры клемм для D6h с опцией автоматического выключателя (виды сбоку)

## 5.8.7 Размеры клемм корпуса D7h



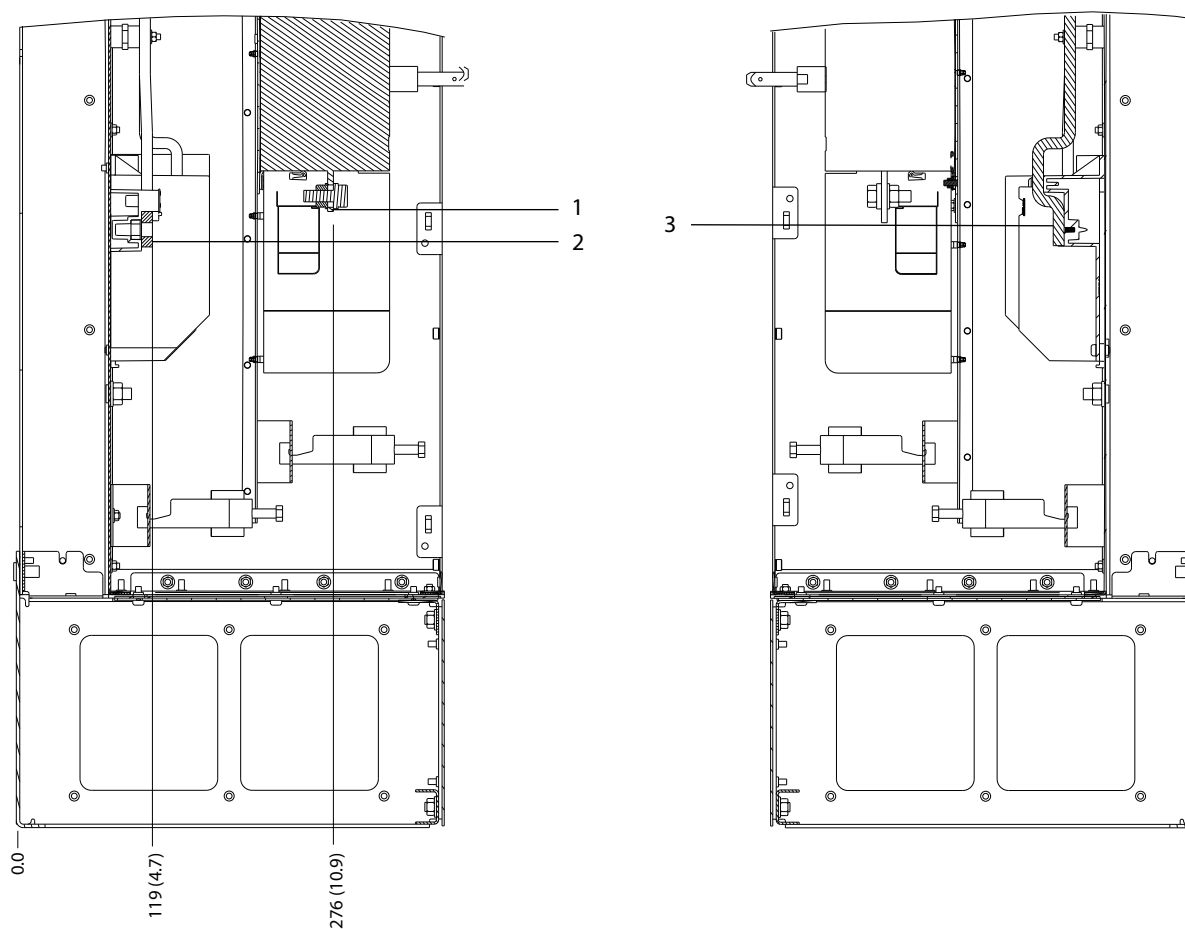
130BF359;10

5

|   |                            |   |                                     |
|---|----------------------------|---|-------------------------------------|
| 1 | Клеммы сети питания        | 3 | Клеммы подключения электродвигателя |
| 2 | Клеммы подключения тормоза | 4 | Клеммы заземления                   |

Рисунок 5.25 Размеры клемм D7h с опцией расцепителя (вид спереди)





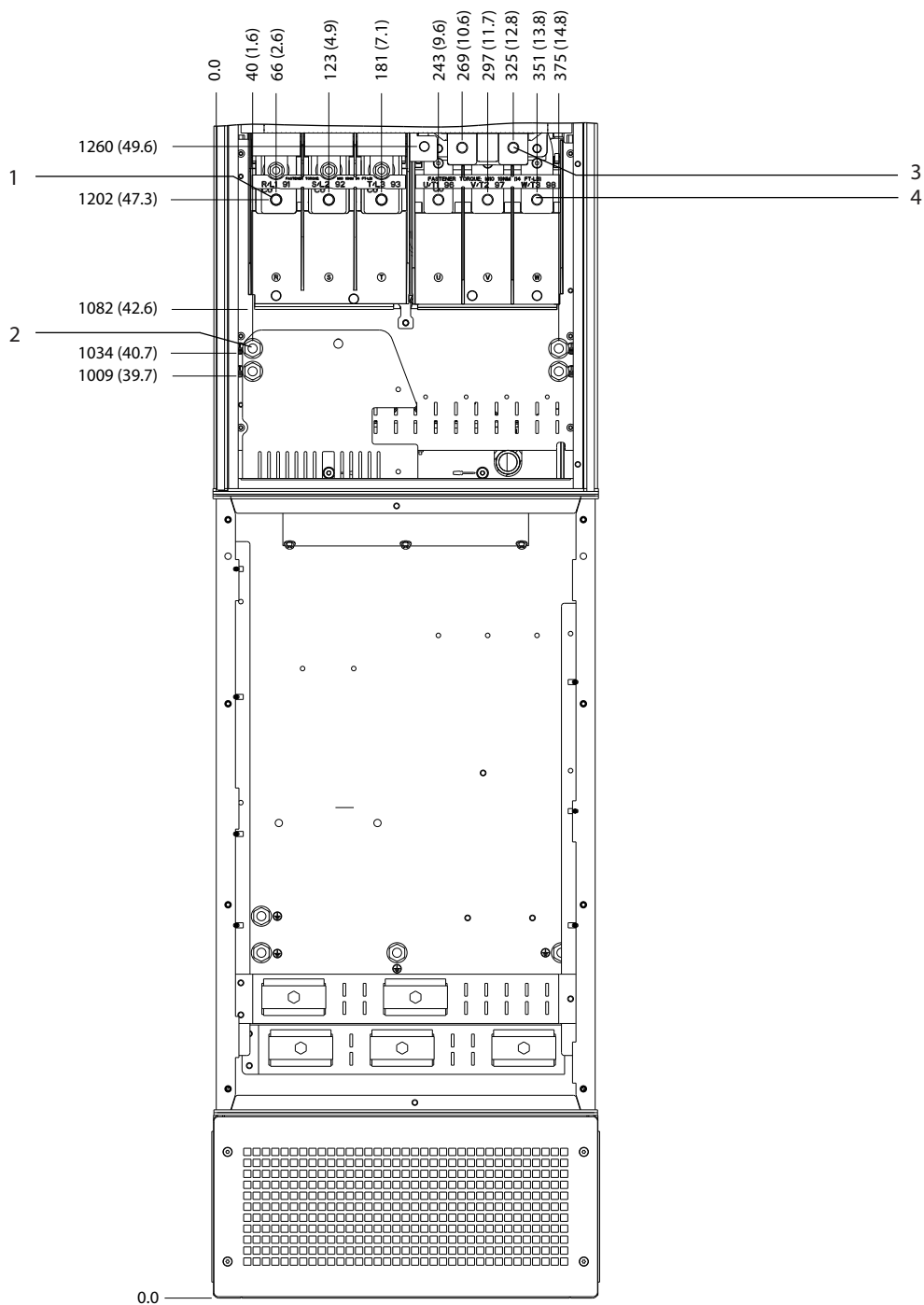
130BF360.10

5

|   |                            |   |                                     |
|---|----------------------------|---|-------------------------------------|
| 1 | Клеммы сети питания        | 3 | Клеммы подключения электродвигателя |
| 2 | Клеммы подключения тормоза | - | -                                   |

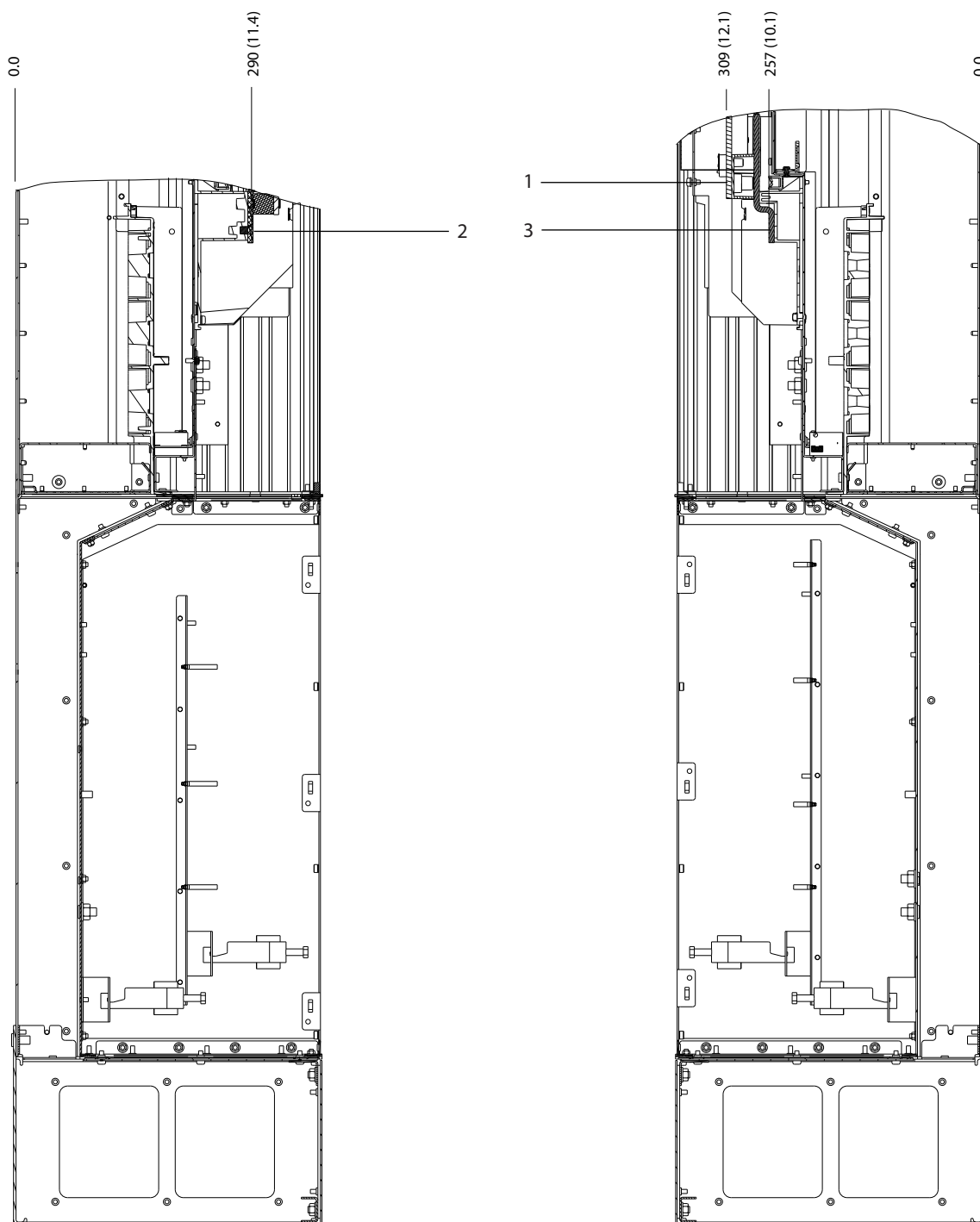
Рисунок 5.26 Размеры клемм D7h с опцией расцепителя (виды сбоку)

5



|   |                     |   |                                     |
|---|---------------------|---|-------------------------------------|
| 1 | Клеммы сети питания | 3 | Клеммы подключения тормоза          |
| 2 | Клеммы заземления   | 4 | Клеммы подключения электродвигателя |

Рисунок 5.27 Размеры клемм для D7h с опцией тормоза (вид спереди)



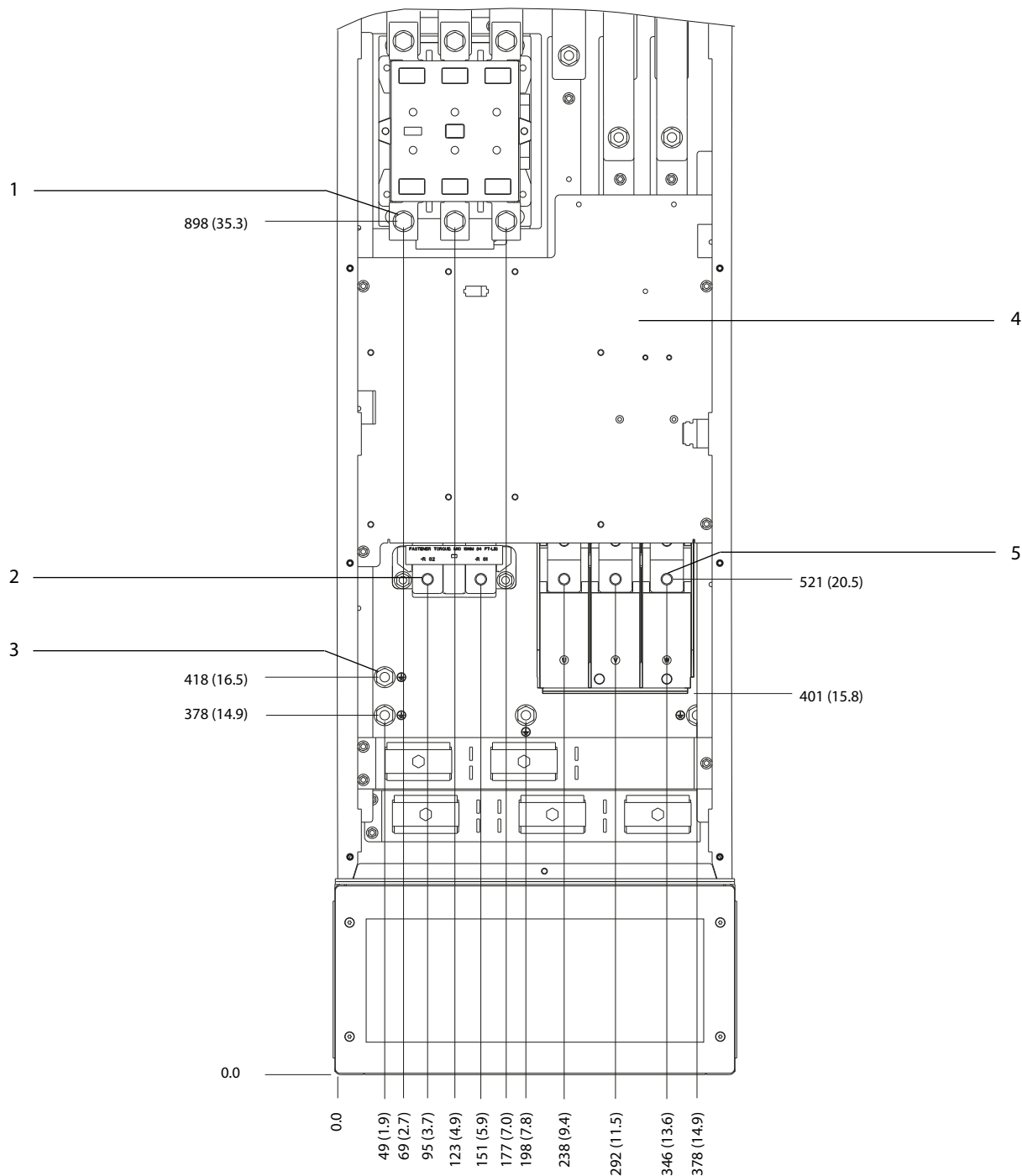
5

|   |                            |   |                                     |
|---|----------------------------|---|-------------------------------------|
| 1 | Клеммы подключения тормоза | 3 | Клеммы подключения электродвигателя |
| 2 | Клеммы сети питания        | - | -                                   |

Рисунок 5.28 Размеры клемм для D7h с опцией тормоза (виды сбоку)

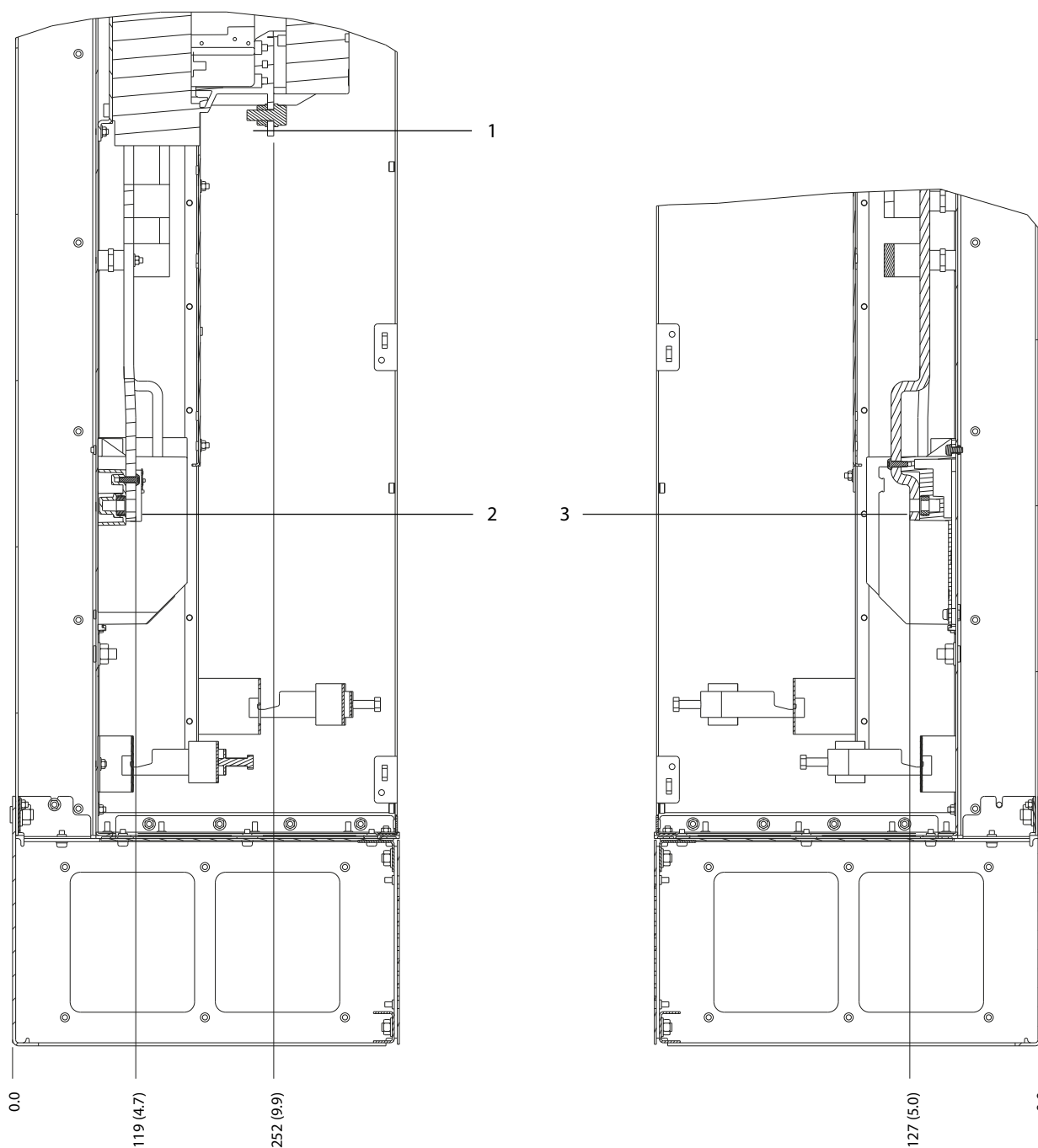
5.8.8 Размеры клемм корпуса D8h

5



|   |                            |   |                                     |
|---|----------------------------|---|-------------------------------------|
| 1 | Клеммы сети питания        | 4 | Клеммная колодка для контактора ТВ6 |
| 2 | Клеммы подключения тормоза | 5 | Клеммы подключения двигателя        |
| 3 | Клеммы заземления          | - | -                                   |

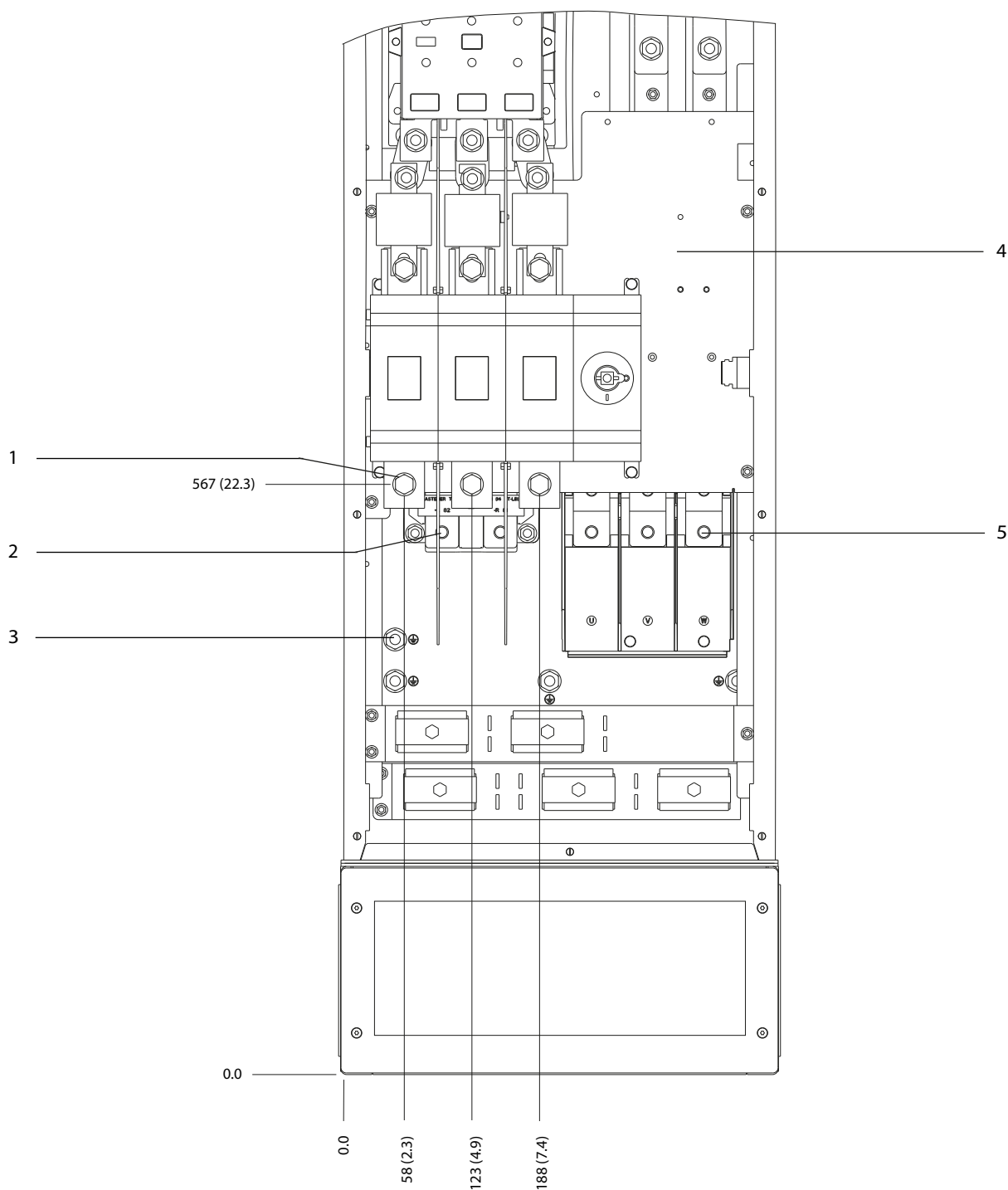
Рисунок 5.29 Размеры клемм D8h с контактором (вид спереди)



|   |                            |   |                              |
|---|----------------------------|---|------------------------------|
| 1 | Клеммы сети питания        | 3 | Клеммы подключения двигателя |
| 2 | Клеммы подключения тормоза | - | -                            |

Рисунок 5.30 Размеры клемм D8h с контактором (виды сбоку)

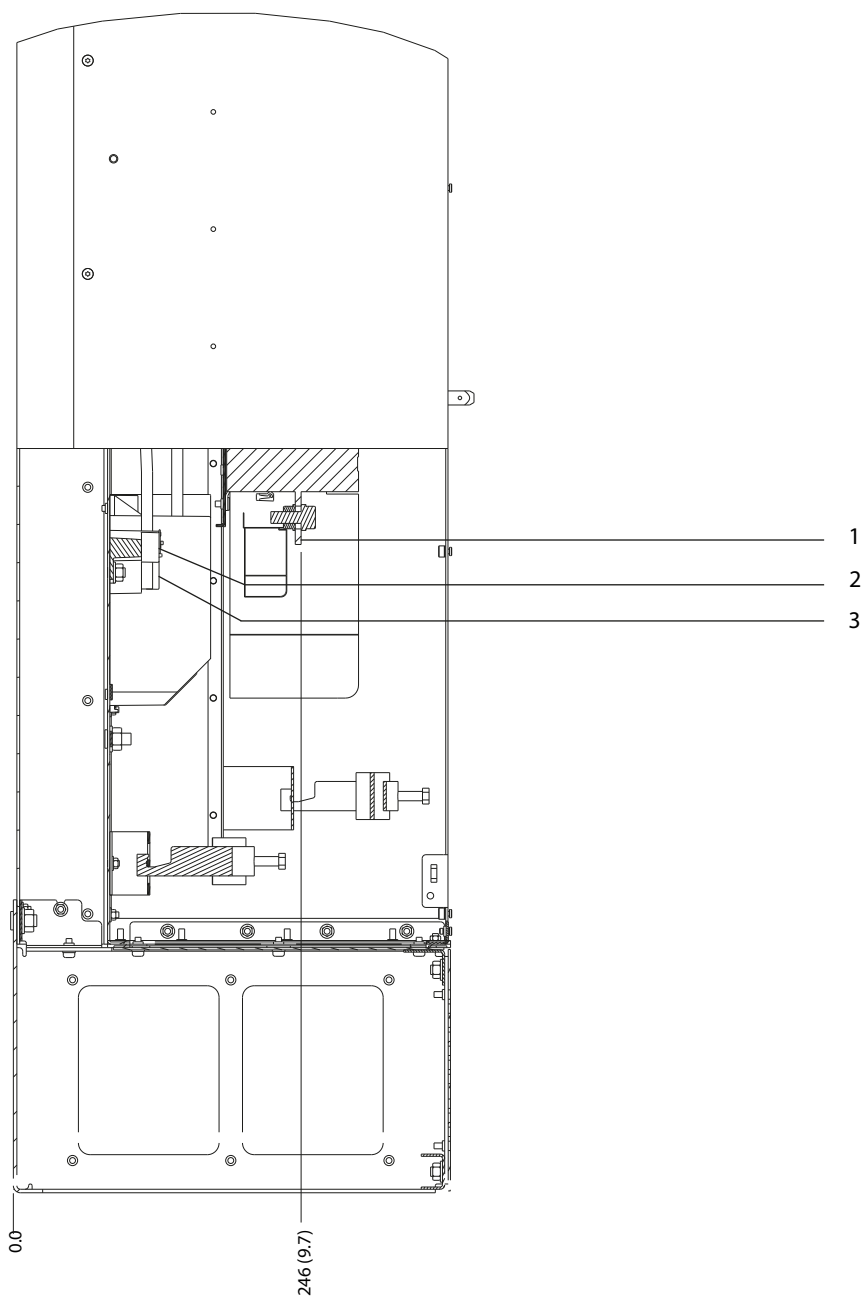
5



130BF369.10

|   |                            |   |                                     |
|---|----------------------------|---|-------------------------------------|
| 1 | Клеммы сети питания        | 4 | Клеммная колодка для контактора ТВ6 |
| 2 | Клеммы подключения тормоза | 5 | Клеммы подключения двигателя        |
| 3 | Клеммы заземления          | - | -                                   |

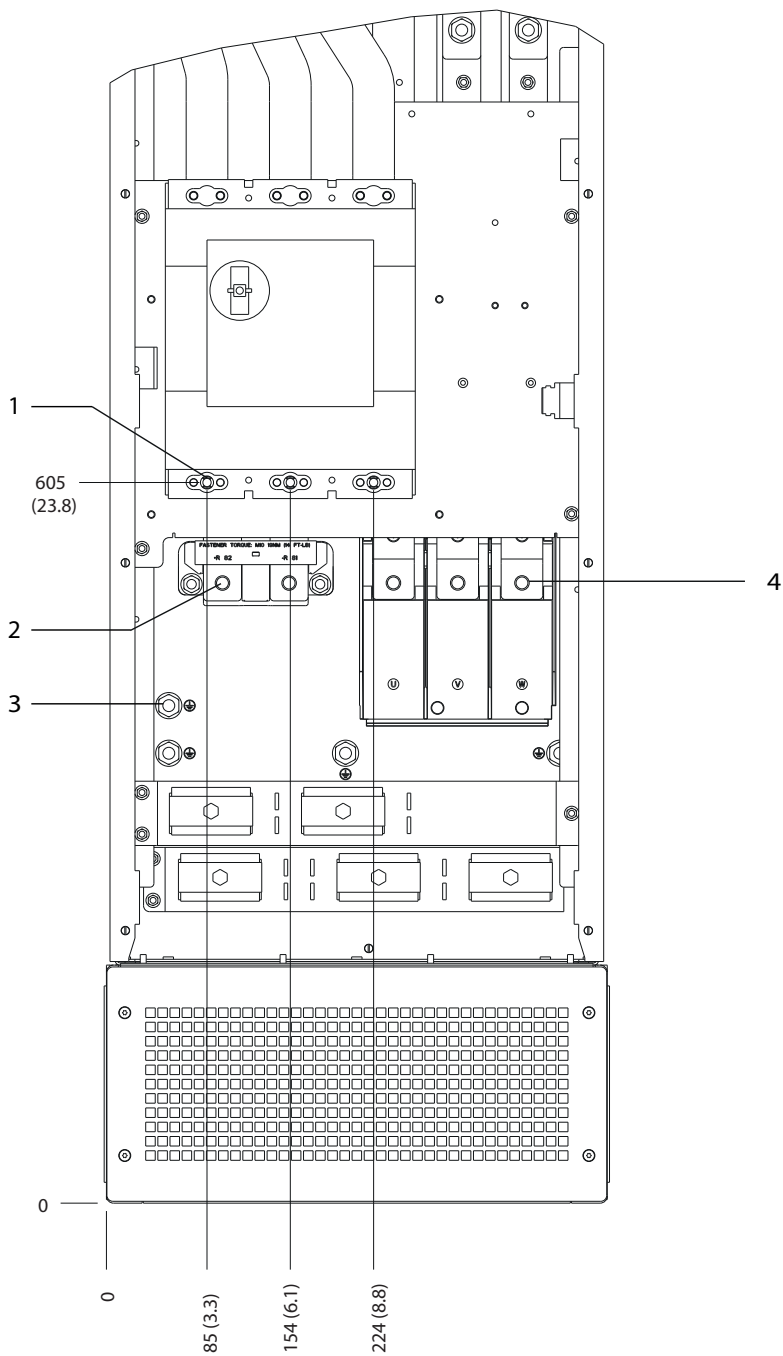
Рисунок 5.31 Размеры клемм для D8h с опциями контактора и распрепителя (вид спереди)



|   |                            |   |                              |
|---|----------------------------|---|------------------------------|
| 1 | Клеммы сети питания        | 3 | Клеммы подключения двигателя |
| 2 | Клеммы подключения тормоза | - | -                            |

Рисунок 5.32 Размеры клемм для D8h с опциями контактора и расцепителя (вид сбоку)

5



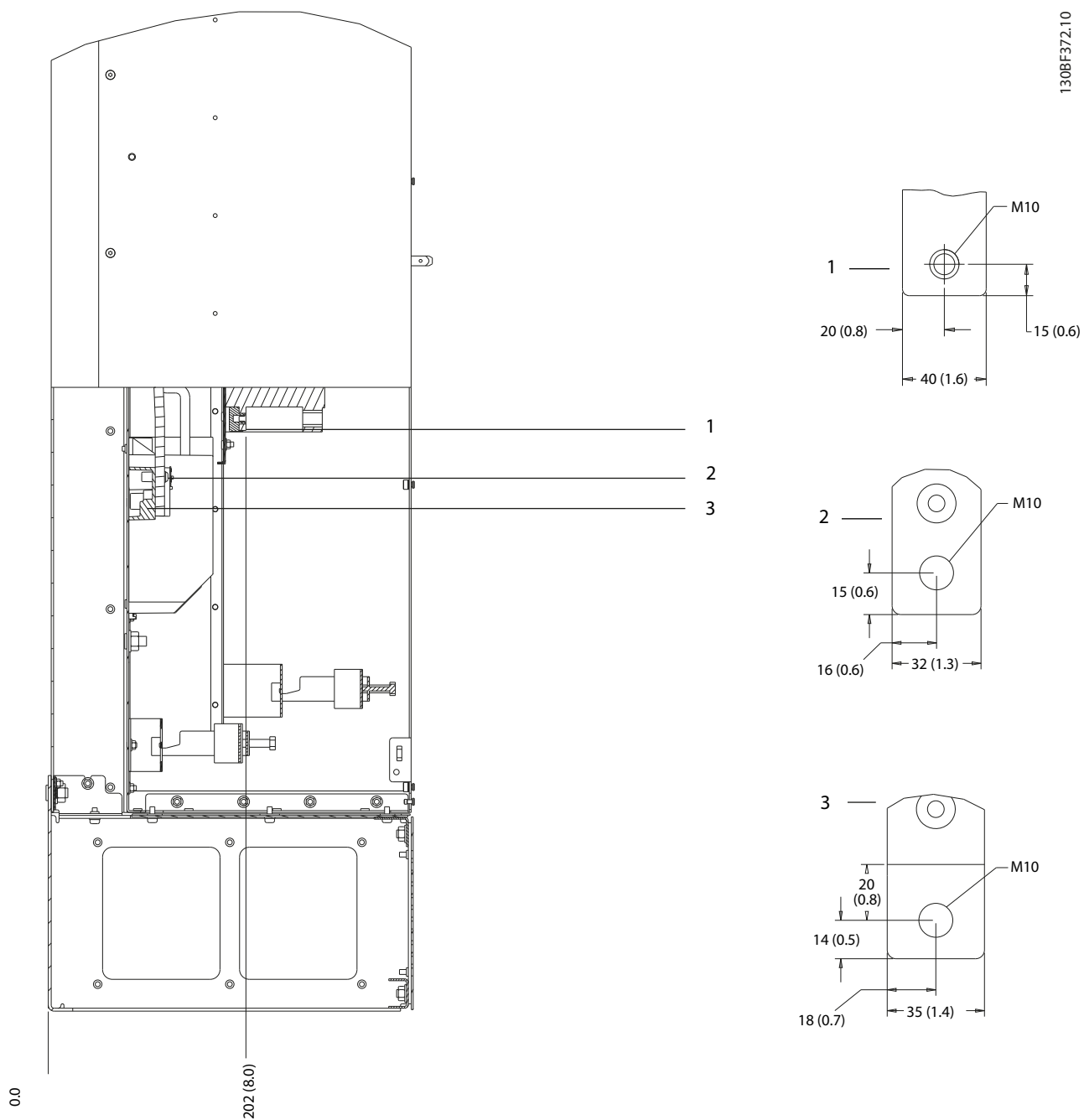
|   |                            |   |                              |
|---|----------------------------|---|------------------------------|
| 1 | Клеммы сети питания        | 3 | Клеммы заземления            |
| 2 | Клеммы подключения тормоза | 4 | Клеммы подключения двигателя |

Рисунок 5.33 Размеры клемм для D8h с автоматическим выключателем (вид спереди)



130BF372.10

5



|   |                            |   |                              |
|---|----------------------------|---|------------------------------|
| 1 | Клеммы сети питания        | 3 | Клеммы подключения двигателя |
| 2 | Клеммы подключения тормоза | - | -                            |

Рисунок 5.34 Размеры клемм для D8h с автоматическим выключателем (вид сбоку)

## 5.9 Подключение элементов управления

Все клеммы кабелей управления расположены внутри преобразователя частоты под LCP. Чтобы получить доступ к ним, откройте дверь (D1h/D2h/D5h/D6h/D7h/D8h) или снимите переднюю панель (D3h/D4h).

### 5.9.1 Прокладка кабелей управления

- Необходимо изолировать провода подключения элементов управления от высоковольтных компонентов преобразователя частоты.
- После прокладки стяните стяжками все провода подключения элементов управления.
- Чтобы обеспечить оптимальную устойчивость к электрическим помехам, следует правильно подключить экраны.
- Если преобразователь подключен к термистору, провода цепи управления данного термистора должны быть экранированы и иметь усиленную/двойную изоляцию. Рекомендуется напряжение питания 24 В пост. тока.

#### Подключение периферийной шины

Подключите проводку к соответствующим дополнительным устройствам на плате управления. Подробнее см. соответствующие инструкции для периферийной шины. Кабель должен быть закреплен стяжками и проложен вместе с другими проводами управления внутри устройства.

### 5.9.2 Типы клемм управления

На *Рисунок 5.35* показаны съемные разъемы преобразователя частоты. Функции клемм и настройки по умолчанию приведены в *Таблица 5.1* — *Таблица 5.3*.

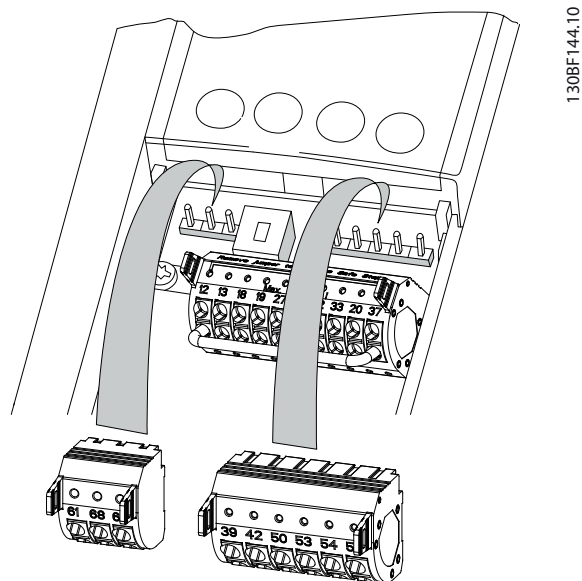
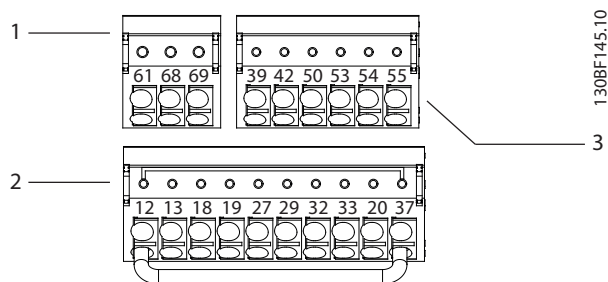


Рисунок 5.35 Расположение клемм управления



|   |                                  |
|---|----------------------------------|
| 1 | Клеммы последовательной связи    |
| 2 | Клеммы цифровых входов/выходов   |
| 3 | Клеммы аналоговых входов/выходов |

Рисунок 5.36 Номера клемм на разъемах

| Клемма | Параметр | Установка по умолчанию | Описание  |
|--------|----------|------------------------|---|
| 61     | –        | –                      | Встроенный резистивно-емкостной фильтр для экрана кабеля. Используется ТОЛЬКО для подключения экрана при наличии проблем с ЭМС. |

| Клемма | Параметр                                     | Установка по умолчанию | Описание  |
|--------|--|------------------------|---|
| 68 (+) | Группа параметров 8-3*<br>Настройки порта ПЧ | –                      | Интерфейс RS485. Для оконечного сопротивления шины предусмотрен переключатель на плате управления (BUS TER.). См. Рисунок 5.40. |
| 69 (-) | Группа параметров 8-3*<br>Настройки порта ПЧ | –                      |   |

Таблица 5.1 Описание клемм последовательной связи

| Клеммы цифровых входов/выходов |   |                        |   |
|--------------------------------|---|------------------------|---|
| Клемма                         | Параметр                                | Установка по умолчанию | Описание  |
| 12, 13                         | –                                       | +24 В пост. тока       | Питание 24 В пост. тока для цифровых входов и внешних датчиков. Максимальный выходной ток составляет 200 мА для всех нагрузок 24 В. |
| 18                             | Параметр 5-10 Terminal 18 Digital Input | [8] Пуск               | Цифровые входы.   |
| 19                             | Параметр 5-11 Terminal 19 Digital Input | [10] Реверс            |   |
| 32                             | Параметр 5-14 Terminal 32 Digital Input | [0] Не используется    |   |
| 33                             | Параметр 5-15 Terminal 33 Digital Input | [0] Не используется    |   |
| 27                             | Параметр 5-12 Terminal 27 Digital Input | [2] Выбег, инверсный   |   |
| 29                             | Параметр 5-13 Terminal 29 Digital Input | [14] Фикс. част.       | Для цифрового входа или выхода. По умолчанию настроены в качестве входов.   |
| 20                             | –                                       | –                      | Общая клемма для цифровых входов и потенциал 0 В для питания 24 В.  |

| Клеммы цифровых входов/выходов |          |                        |  |
|--------------------------------|----------|------------------------|--|
| Клемма                         | Параметр | Установка по умолчанию | Описание   |
| 37                             | –        | STO                    | Если не используется поставляемая по заказу функция STO, между клеммами 12 (или 13) и 37 должна быть установлена перемычка. Такая конфигурация позволяет преобразователю частоты работать с заводскими настройками по умолчанию. |

Таблица 5.2 Описания клемм цифровых входов/выходов

| Клеммы аналоговых входов/выходов |  |                        |  |
|----------------------------------|--|------------------------|--|
| Клемма                           | Параметр                                     | Установка по умолчанию | Описание   |
| 39                               | –  | –                      | Клемма общего провода для аналогового выхода.  |
| 42                               | Параметр 6-50 Terminal 42 Output             | [0] Не используется    | Программируемый аналоговый выход. Аналоговый сигнал 0–20 мА или 4–20 мА при макс. 500 Ом.                  |
| 50                               | –  | +10 В пост. тока       | Питание 10 В пост. тока на аналоговых входах для подключения потенциометра или термистора. Максимум 15 мА. |
| 53                               | Группа параметров 6-1*<br>Аналоговый вход 53 | Задание                | Аналоговый вход. Для напряжения или тока. Переключатели A53 и A54 используются для выбора мА или В.        |
| 54                               | Группа параметров 6-2*<br>Аналоговый вход 54 | Обратная связь         |  |
| 55                               | –  | –                      | Общий для аналогового входа.   |

Таблица 5.3 Описания клемм аналоговых входов/выходов

### 5.9.3 Подключение к клеммам управления

Клеммы управления расположены рядом с LCP. Для облегчения монтажа разъемы клемм управления можно отключать от преобразователя частоты, как показано на *Рисунок 5.35*. К клеммам управления можно подключить массивный или гибкий провод. Для подключения или отсоединения проводов управления используйте следующие процедуры.

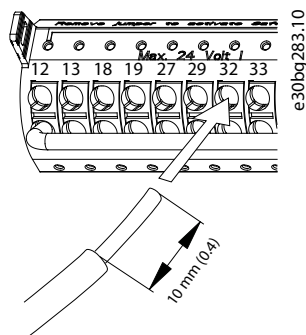
**5**

#### **УВЕДОМЛЕНИЕ**

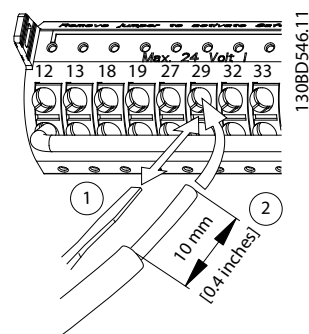
Для сведения помех к минимуму провода цепи управления должны быть как можно более короткими и проложены отдельно от высоковольтных кабелей.

#### Подключение провода для клемм управления

1. Зачистите 10 мм (0,4 дюйма) наружного пластмассового слоя на конце провода.
2. Вставьте провод управления в клемму.
  - Если используется массивный провод, вставьте оголенную часть в клемму. См. *Рисунок 5.37*.
  - Если используется гибкий провод, разомкните контакт, вставив небольшую отвертку в прорезь между отверстиями клемм и продвиньте отвертку внутрь. См. *Рисунок 5.38*. Затем вставьте зачищенный провод в контакт и вытащите отвертку.
3. Слегка потяните за провод, чтобы убедиться, что контакт надежно закреплен. Слабый контакт проводов управления может привести к сбоям в работе оборудования или к снижению рабочих характеристик.



**Рисунок 5.37** Подключение массивных проводов цепи управления



**Рисунок 5.38** Подключение гибких проводов цепи управления

#### Отсоединение проводов от клемм управления

1. Чтобы открыть контакт, вставьте небольшую отвертку в прорезь между отверстиями клемм и продвиньте отвертку внутрь.
2. Слегка потяните за провод, чтобы освободить его из клеммы.

Размеры проводки для клемм управления см. в *глава 10.5 Технические характеристики кабелей*, а типовые подключения элементов управления — в *глава 8 Примеры конфигураций проводки*.

### 5.9.4 Разрешение работы двигателя (клемма 27)

Между клеммами 12 (или 13) и 27 необходима перемычка для работы преобразователя частоты с запрограммированными значениями заводских настроек.

- Клемма 27 цифрового выхода служит для получения внешней команды блокировки 24 В постоянного тока.
- Если устройство блокировки отсутствует, соедините перемычкой клемму управления 12 (рекомендуется) или 13 с клеммой 27. Такая перемычка позволит передать внутренний сигнал 24 В на клемму 27.
- При отображении в строке состояния в нижней части LCP надписи *AUTO REMOTE COAST (АВТОМАТИЧЕСКИЙ ДИСТАНЦИОННЫЙ СИГНАЛ ОСТАНОВА ВЫБЕГОМ)* устройство готово к работе, но не хватает входного сигнала на клемме 27.
- Если к клемме 27 подключено дополнительное оборудование, установленное на заводе, не удаляйте эту проводку.

**УВЕДОМЛЕНИЕ**

Преобразователь частоты не может работать без сигнала на клемме 27, за исключением случаев, когда клемма 27 перепрограммирована с помощью параметра *параметр 5-12 Terminal 27 Digital Input*.

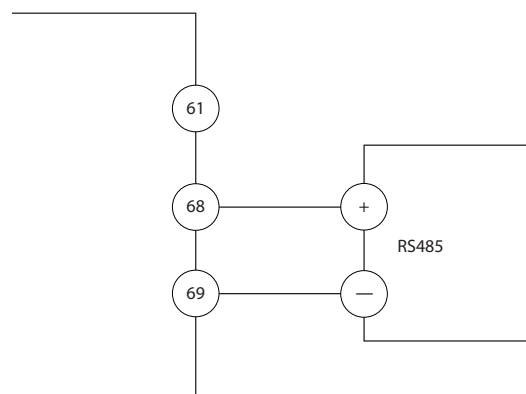
### 5.9.5 Настройка интерфейса последовательной связи RS485

RS485 — это двухпроводный интерфейс шины, совместимый с топологией многоабонентской сети и отличающийся следующими особенностями:

- Возможно использование встроенного в преобразователь частоты протокола связи Danfoss FC или Modbus RTU.
- Функции можно программировать удаленно с использованием программного обеспечения протокола и соединения RS-485 либо через группу параметров 8-\*\* *Связь и доп. устр.*
- Выбор конкретного протокола связи приводит к изменению параметров, заданных по умолчанию, для соблюдения спецификаций данного протокола и активации специализированных параметров этого протокола.
- В преобразователь частоты можно устанавливать дополнительные платы для поддержки дополнительных протоколов связи. Инструкции по установке и эксплуатации дополнительных плат см. в документации к ним.
- Для выбора окончательного сопротивления шины предусмотрен переключатель на плате управления (BUS TER.). См. *Рисунок 5.40*.

Для базовой настройки последовательной связи выполните следующие действия:

1. Подключите провода интерфейса последовательной связи RS485 к клеммам (+)68 и (-)69.
  - 1a Рекомендуется использовать экранированный кабель последовательной связи.
  - 1b Устройство заземления см. в *глава 5.4 Подключение заземления*.
2. Выберите следующие настройки параметров:
  - 2a Тип протокола в *параметр 8-30 Протокол*.
  - 2b Адрес преобразователя частоты в *параметр 8-31 Адрес*.
  - 2c Скорость передачи в *параметр 8-32 Скорость передачи данных*.



1308ВВ489.10

Рисунок 5.39 Схема подключения проводов последовательной связи

5

### 5.9.6 Подключение проводки Safe Torque Off (STO)

Функция Safe Torque Off (STO) является компонентом системы управления эксплуатационной безопасностью. STO предотвращает генерирование устройством напряжения, требуемого для вращения двигателя.

Для запуска функции STO необходима дополнительная проводка преобразователя частоты. Подробнее см. *Руководство по эксплуатации функции Safe Torque Off*.

### 5.9.7 Подключение проводки нагревателя воздуха

Для предотвращения конденсации влаги внутри корпуса при выключенном устройстве может использоваться нагреватель. Он рассчитана на подключение на месте установки и управление от внешней системы.

#### Технические характеристики

- Номинальное напряжение: 100–240
- Размер проводов: 12–24 AWG

### 5.9.8 Подключение дополнительных контактов к расцепителю.

Расцепитель в качестве опции устанавливается на заводе-изготовителе. Дополнительные контакты (как принадлежности, используемые с расцепителем) не монтируются на заводе, чтобы обеспечить дополнительную гибкость во время установки. Контакты устанавливаются и фиксируются на месте без каких-либо инструментов.

Контакты следует устанавливать на расцепителе в определенных местах, в соответствии с их функциями. См. листок технических данных, вложенный в пакет с

принадлежностями, который поставляется вместе с преобразователем частоты.

#### Технические характеристики

- $U_i$ /[V]: 690
- $U_{imp}$ /[кВ]: 4
- Уровень загрязнения: 3
- $I_{тепл}$ /[A]: 16
- Размер кабеля: 1...2 x 0,75...2,5 мм<sup>2</sup>
- Макс. ток предохранителя: 16 A/gG
- NEMA: A600, R300, размер проводов: 18–14 AWG, 1(2)

### 5.9.9 Подключение термореле тормозного резистора

Клеммная колодка тормозного резистора находится на силовой плате питания и обеспечивает подключение внешнего термореле тормозного резистора. Это реле может быть настроено либо как нормально замкнутое, либо как нормально разомкнутое. При изменении состояния на входе преобразователь частоты отключается и выводит на дисплей LCP аварийный сигнал 27, Тормозной IGBT. Одновременно преобразователь частоты прекращает торможение и двигатель останавливается выбегом.

1. На силовой плате питания найдите клеммную колодку тормозного резистора (клеммы 104–106). См. Рисунок 3.3.
2. Снимите винты М3, крепящие перемычку к силовой плате питания.
3. Снимите перемычку и установите термореле тормозного резистора в одну из следующих конфигураций:
  - 3а **Нормально замкнутый контакт.**  
Подключите к клеммам 104 и 106.
  - 3б **Нормально разомкнутый контакт.**  
Подключите к клеммам 104 и 105.
4. Закрепите провода переключателя винтами М3. Усилие затяжки 0,5–0,6 Н·м (5 дюйм-фунтов).

### 5.9.10 Выбор входного сигнала по напряжению/току

Клеммы аналоговых входов 53 и 54 можно назначить как для работы с входными сигналами напряжения (0–10 В), так и с входными сигналами тока (0/4–20 мА).

#### Настройки параметров по умолчанию:

- Клемма 53: сигнал обратной связи в разомкнутом контуре (см. параметр 16-61 Клемма 53, настройка переключателя).
- Клемма 54: сигнал обратной связи в замкнутом контуре (см. параметр 16-63 Клемма 54, настройка переключателя).

### УВЕДОМЛЕНИЕ

Перед изменением положения переключателя отключите преобразователь частоты от сети питания.

1. Снимите LCP. См. Рисунок 5.40.
2. Снимите любое дополнительное оборудование, закрывающее переключатели.
3. Установите переключатели A53 и A54 в положение, соответствующее выбранному типу сигнала (U = напряжение, I = ток).

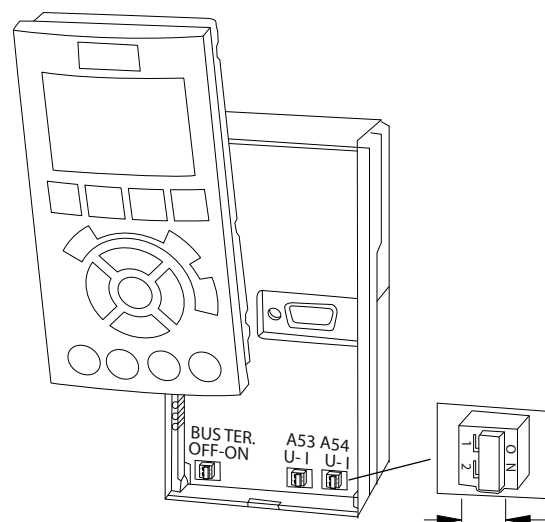


Рисунок 5.40 Расположение переключателей клемм 53 и 54

130BF146.10

## 6 Перечень проверок перед запуском оборудования

Перед включением устройства в сеть проведите полный осмотр системы, как описано в *Таблица 6.1*. После завершения каждой проверки сделайте соответствующую отметку в списке.

| Осматриваемый компонент                     | Описание  | <input checked="" type="checkbox"/> |
|---|---|-------------------------------------|
| Двигатель                                   | <ul style="list-style-type: none"> <li>Убедитесь в цельности цепи электродвигателя, измерив значение сопротивления в точках U–V (96–97), V–W (97–98) и W–U (98–96).</li> <li>Убедитесь, что напряжение питания соответствует напряжению преобразователя частоты и двигателя.</li> </ul>   |                                     |
| Переключатели                               | <ul style="list-style-type: none"> <li>Убедитесь, что все переключатели и расцепители установлены в требуемое положение.</li> </ul>   |                                     |
| Вспомогательное оборудование                | <ul style="list-style-type: none"> <li>Изучите вспомогательное оборудование, переключатели, расцепители, входные предохранители/автоматические выключатели, которые установлены со стороны подключения питания к преобразователю частоты или со стороны подключения к двигателю. Убедитесь, что они готовы к работе в режиме полной скорости.</li> <li>Проверьте функционирование и установку датчиков, отвечающих за подачу сигналов обратной связи на преобразователь частоты.</li> <li>Отключите от двигателей все конденсаторы компенсации коэффициента мощности.</li> <li>Отрегулируйте конденсаторы компенсации коэффициента мощности со стороны сети и убедитесь, что они демпфированы.</li> </ul> |                                     |
| Прокладка кабелей                           | <ul style="list-style-type: none"> <li>Убедитесь, что кабели двигателя, проводка тормоза (если есть) и проводка цепи управления разделены или экранированы или находятся в трех разных металлических кабелепроводах для изоляции высокочастотных помех.</li> </ul>  |                                     |
| Проводка элементов управления               | <ul style="list-style-type: none"> <li>Убедитесь в отсутствии повреждения кабелей или слабых соединений.</li> <li>Проверьте, изолирована ли проводка управления от силовых проводов; это необходимо для защиты от помех.</li> <li>Если требуется, проверьте источник питания для подаваемых сигналов.</li> <li>Используйте экранированный кабель или витую пару и убедитесь, что экран подключен правильно.</li> </ul>  |                                     |
| Подходящие и отходящие провода питания      | <ul style="list-style-type: none"> <li>Убедитесь в надежности соединений.</li> <li>Убедитесь в том, что кабели двигателя и сетевые кабели прокладываются в отдельных кабелепроводах либо используется отдельно проложенные экранированные кабели.</li> </ul>  |                                     |
| Заземление                                  | <ul style="list-style-type: none"> <li>Убедитесь в надежности контактов подключения заземления и в отсутствии окислений.</li> <li>Заземление на кабелепровод или монтаж задней панели на металлическую поверхность не является достаточным заземлением.</li> </ul>  |                                     |
| Предохранители и автоматические выключатели | <ul style="list-style-type: none"> <li>Необходимо использовать только подходящие предохранители или автоматические выключатели.</li> <li>Убедитесь, что все предохранители надежно установлены и готовы к работе, а все автоматические выключатели (если есть) находятся в разомкнутом положении.</li> </ul>  |                                     |
| Зазоры для охлаждения                       | <ul style="list-style-type: none"> <li>Проверьте, имеются ли какие-нибудь препятствия на пути воздушного потока.</li> <li>Измерьте расстояния под и над преобразователем частоты, чтобы гарантировать достаточное поступление воздуха для охлаждения, см. <i>глава 4.5 Требования к монтажу и охлаждению</i>.</li> </ul>  |                                     |
| Условия окружающей среды                    | <ul style="list-style-type: none"> <li>Убедитесь, что требования к условиям окружающей среды соблюдены. См. <i>глава 10.4 Условия окружающей среды</i>.</li> </ul>  |                                     |

| Осматриваемый компонент                       | Описание  | ☑ |
|---|---|---|
| Внутреннее устройство преобразователя частоты | <ul style="list-style-type: none"> <li>• Проверьте внутренние компоненты на предмет наличия грязи, металлической стружки, влаги и коррозии.</li> <li>• Убедитесь, что вы забрали все инструменты, использовавшиеся при монтаже, изнутри устройства.</li> <li>• Для корпусов D3h и D4h убедитесь, что устройство устанавливается на неокрашенной металлической поверхности.</li> </ul> |   |
| Вибрация                                      | <ul style="list-style-type: none"> <li>• Убедитесь в том, что устройство установлено неподвижно либо при необходимости используются амортизирующие устройства.</li> <li>• Проверьте оборудование на предмет чрезмерных вибраций.</li> </ul>   |   |

Таблица 6.1 Перечень предпусковых проверок



## 7 Ввод в эксплуатацию

### 7.1 Подача питания

#### **⚠️ ВНИМАНИЕ!**

##### НЕПРЕДНАМЕРЕННЫЙ ПУСК

Если преобразователь частоты подключен к сети переменного тока, источнику постоянного тока или цепи разделения нагрузки, двигатель может запуститься в любой момент, что может привести к летальному исходу, получению серьезных травм или к повреждению оборудования или имущества.

Двигатель может запуститься внешним переключателем, командой по шине периферийной связи, входным сигналом задания с LCP или LOP, в результате дистанционной работы программного обеспечения МСТ 10 либо после устранения неисправности.

Чтобы предотвратить случайный пуск двигателя:

- Прежде чем запрограммировать параметры, нажмите на LCP кнопку [Off] (Выкл.).
- Отсоединяйте преобразователь частоты от сети каждый раз, когда для обеспечения личной безопасности требуется предотвратить непреднамеренный пуск.
- Убедитесь, что преобразователь частоты, двигатель и любое подключенное оборудование находятся в состоянии готовности к эксплуатации.

#### **УВЕДОМЛЕНИЕ**

##### ОТСУТСТВИЕ СИГНАЛА

Если в строке состояния в нижней части LCP отображается сообщение AUTO REMOTE COASTING (АВТОМАТИЧЕСКИЙ ДИСТАНЦИОННЫЙ СИГНАЛ ОСТАНОВА ВЫБЕГОМ) или аварийный сигнал 60, Внешн.блокировка, устройство готово к работе, но не хватает входного сигнала на клемме 27. См. глава 5.9.4 Разрешение работы двигателя (клемма 27).

Подайте напряжение на преобразователь частоты, выполнив следующие действия.

1. Убедитесь, что входное напряжение находится в пределах 3 % от номинального. В противном случае следует откорректировать входное напряжение перед выполнением дальнейших действий. Повторите процедуру после корректировки напряжения.
2. Убедитесь, что вся проводка дополнительного оборудования соответствует требованиям установки.

3. Убедитесь, что все регуляторы оператора переведены в положение OFF (Выкл.).
4. Закройте все двери преобразователя частоты и надежно закрепите все крышки.
5. Подайте питание, но не запускайте преобразователь частоты. Если используется расцепитель, переведите переключатель в положение ON (Вкл.) для подачи питания на преобразователь частоты.

### 7.2 Программирование преобразователя частоты

#### 7.2.1 Обзор параметров

Параметры содержат различные значения, которые используются для настройки преобразователя частоты и двигателя и управления ими. Эти значения параметров программируются в панели местного управления (LCP) с помощью различных меню. Подробнее о параметрах см. в руководстве по программированию соответствующего продукта.

На заводе-изготовителе параметрам присваиваются значения по умолчанию, но заказчик может настроить их под свое конкретное применение. Каждый параметр имеет наименование и номер, которые остаются неизменными независимо от режима программирования.

В режиме *главного меню* параметры делятся на группы. Номер группы параметров указывается первой слева цифрой в номере параметра. Далее, если необходимо, группа параметров разбита на подгруппы. Например:

|                                 |                      |
|---------------------------------|----------------------|
| 0-** Управл./отображ.           | Группа параметров:   |
| 0-0* Основные настройки         | Подгруппа параметров |
| Параметр 0-01 Language          | Параметр             |
| Параметр 0-02 Motor Speed Unit  | Параметр             |
| Параметр 0-03 Regional Settings | Параметр             |

Таблица 7.1 Пример иерархии группы параметров

## 7.2.2 Навигация по параметрам

Для перехода по параметрам используются следующие кнопки LCP.

- Для прокрутки вверх или вниз нажимайте [▲] [▼].
- Для перехода между разрядами в числовых значениях при редактировании параметров используйте кнопки [◀] [▶].
- Чтобы принять новое значение, нажмите кнопку [OK].
- Нажмите кнопку [Cancel] (Отмена) для отмены изменения и выхода из режима редактирования.
- Если дважды нажать кнопку [Back] (Назад), возвращается экран состояния.
- Нажмите [Main Menu] (Главное меню), чтобы вернуться в главное меню.

3. Выберите 0-0\* *Основные настройки* и нажмите [OK].
4. Выберите *параметр 0-03 Regional Settings* и нажмите [OK].
5. Выберите [0] *Международные* или [1] *Северная Америка* и нажмите [OK]. (При этом изменяются значения по умолчанию для некоторых основных параметров).
6. Нажмите кнопку [Quick Menu] (Быстрое меню) на LCP, затем выберите пункт Q2 *Быстрая настройка*.
7. Если необходимо, измените настройки следующих параметров (Таблица 7.2). Данные двигателя можно найти на паспортной табличке двигателя.

| Параметр  | Настройка по умолчанию         |
|---|--------------------------------|
| Параметр 0-01 <i>Language</i>                         | Английский                     |
| Параметр 1-20 <i>Motor Power [kW]</i>                 | 4.00 kW (4,00 кВт)             |
| Параметр 1-22 <i>Motor Voltage</i>                    | 400 V (400 В)                  |
| Параметр 1-23 <i>Motor Frequency</i>                  | 50 Hz (50 Гц)                  |
| Параметр 1-24 <i>Motor Current</i>                    | 9.00 A (9,00 А)                |
| Параметр 1-25 <i>Motor Nominal Speed</i>              | 1420 RPM (1420 об/мин)         |
| Параметр 5-12 <i>Terminal 27 Digital Input</i>        | Выбег, инверсный               |
| Параметр 3-02 <i>Minimum Reference</i>                | 0.000 RPM (0,000 об/мин)       |
| Параметр 3-03 <i>Maximum Reference</i>                | 1500.000 RPM (1500,000 об/мин) |
| Параметр 3-41 <i>Ramp 1 Ramp Up Time</i>              | 3.00 s (3,00 с)                |
| Параметр 3-42 <i>Ramp 1 Ramp Down Time</i>            | 3.00 s (3,00 с)                |
| Параметр 3-13 <i>Reference Site</i>                   | Связанное Ручн/<br>Авто        |
| Параметр 1-29 <i>Automatic Motor Adaptation (AMA)</i> | Выкл.                          |

Таблица 7.2 Параметры быстрой настройки

## 7.2.3 Ввод сведений о системе

### **УВЕДОМЛЕНИЕ**

#### ЗАГРУЗКА ПРОГРАММНОГО ОБЕСПЕЧЕНИЯ

Для использования ПК в процессе ввода в эксплуатацию установите Средство конфигурирования МСТ 10. Это программное обеспечение можно загрузить из Интернета (базовая версия) или заказать с использованием номера для заказа 130B1000 (версия с расширенными возможностями). Для получения дополнительных сведений и загрузки ПО см. [www.danfoss.com/en/service-and-support/downloads/dds/vlt-motion-control-tool-mct-10/](http://www.danfoss.com/en/service-and-support/downloads/dds/vlt-motion-control-tool-mct-10/).

Для ввода в преобразователь частоты базовой информации о системе необходимо выполнить следующие шаги. Рекомендуемые значения параметров предназначены для запуска и проверки устройства. Настройки для конкретных применений могут отличаться.

### **УВЕДОМЛЕНИЕ**

Хотя эти шаги предполагают, что используется асинхронный двигатель, для двигателей с постоянными магнитами используются аналогичные шаги. Подробнее о типах двигателей см. *руководство по программированию* соответствующего продукта.

1. Нажмите кнопку [Main Menu] (Главное Меню) на LCP.
2. Выберите 0-\*\* *Управл./отображ.* и нажмите [OK].

### **УВЕДОМЛЕНИЕ**

#### ОТСУТСТВИЕ ВХОДНОГО СИГНАЛА

Если на LCP отображается сообщение AUTO REMOTE COASTING (АВТОМАТИЧЕСКИЙ ДИСТАНЦИОННЫЙ СИГНАЛ ОСТАНОВА ВЫБЕГОМ) или *аварийный сигнал 60, Внешн.блокировка*, устройство готово к работе, но не хватает входного сигнала. Подробнее см. в *глава 5.9.4 Разрешение работы двигателя (клемма 27)*.

## 7.2.4 Настройка автоматической оптимизации энергопотребления

Автоматическая оптимизация энергопотребления (АОЭ) представляет собой процедуру, при выполнении которой напряжение, подаваемое на двигатель, снижается до минимума, что приводит к снижению потребляемой энергии, выделяемого тепла и издаваемого шума.

1. Нажмите кнопку [Main Menu] (Главное меню).
2. Выберите 1-\*\* *Нагрузка/двигатель* и нажмите [OK].
3. Выберите 1-0\* *Общие настройки* и нажмите [OK].
4. Выберите *параметр 1-03 Torque Characteristics* и нажмите [OK].
5. Выберите [2] *Авт. Оптим. Энергопот. СТ* (постоянный крутящий момент) или [3] *Авт. Оптим. Энергопот. VT* (переменный крутящий момент) и нажмите [OK].

## 7.2.5 Настройка автоматической адаптации двигателя

Автоматическая адаптация двигателя (ААД) представляет собой процедуру, при выполнении которой оптимизируется взаимодействие двигателя и преобразователя частоты.

В ходе этой процедуры преобразователь частоты строит математическую модель двигателя для регулировки выходного тока для двигателя. В ходе процедуры также выполняется проверка баланса входных фаз питания. Производится сравнение характеристик двигателя с данными, введенными в *параметрах* с 1-20 по 1-25.

### **УВЕДОМЛЕНИЕ**

Если возникает предупреждение или аварийный сигнал, см. *глава 9.5 Перечень предупреждений и аварийных сигналов*. Для некоторых двигателей полный тест выполнить невозможно. В этом случае, или если к двигателю подключен выходной фильтр, выберите [2] *Включ.упроц. ААД*.

Для получения оптимальных результатов процедуру следует выполнять на холодном двигателе.

1. Нажмите кнопку [Main Menu] (Главное меню).
2. Выберите 1-\*\* *Нагрузка/двигатель* и нажмите [OK].
3. Выберите группу параметров 1-2\*\* *Данные двигателя* и нажмите [OK].

4. Выберите *параметр 1-29 Automatic Motor Adaptation (AMA)* и нажмите [OK].
5. Выберите [1] *Включ. полной ААД* и нажмите [OK].
6. Нажмите кнопку [Hand On] (Ручной режим), затем нажмите кнопку [OK]. Тест будет выполнен автоматически; после его завершения на экран выводится соответствующее сообщение.

## 7.3 Тестирование перед запуском системы

### **ВНИМАНИЕ!**

#### **ЗАПУСК ДВИГАТЕЛЯ**

Непроведение проверки готовности к запуску двигателя, системы и всего подключенного оборудования может привести к получению травм или повреждению оборудования. Перед пуском:

- Убедитесь, что при любых условиях использования все оборудование будет безопасно.
- Убедитесь, что двигатель, система и все подключенное оборудование готовы к запуску.

### 7.3.1 Вращение двигателя

#### **УВЕДОМЛЕНИЕ**

Вращение вала двигателя в в неправильном направлении может привести к повреждению оборудования. Перед запуском преобразователя частоты проверьте направление вращения, запустив двигатель на короткое время. Двигатель будет кратковременно вращаться с частотой 5 Гц или с другой минимальной частотой, заданной в *параметр 4-12 Motor Speed Low Limit [Hz]*.

1. Нажмите [Hand On] (Ручной режим).
2. Используя клавишу со стрелкой влево, установите курсор слева от десятичной точки, а затем введите значение частоты вращения в об/мин, при которой двигатель вращается медленно.
3. Нажмите [OK].
4. Если двигатель вращается в неправильном направлении, установите в *параметр 1-06 Clockwise Direction* значение [1] *Инверсное*.

### 7.3.2 Вращение энкодера

Если используется обратная связь от энкодера, выполните следующие действия:

1. Выберите [0] *Разомкнутый контур* в параметр 1-00 *Configuration Mode*.
2. Выберите [1] *24 V encoder (Энкодер 24 В)* в параметр 7-00 *Speed PID Feedback Source*.
3. Нажмите [Hand On] (Ручной режим).
4. Нажмите [↻] для установки положительного задания скорости вращения (параметр 1-06 *Clockwise Direction* в значении [0] *Нормальное*).
5. Проверьте в параметр 16-57 *Feedback [RPM]*, что сигнал обратной связи положительный.

Подробнее о дополнительном устройстве энкодера см. руководство дополнительного устройства.

#### **УВЕДОМЛЕНИЕ**

#### **ОТРИЦАТЕЛЬНОЕ ЗНАЧЕНИЕ ОБРАТНОЙ СВЯЗИ**

Если сигнал обратной связи отрицательный, энкодер подключен неправильно. Используйте параметр 5-71 *Term 32/33 Encoder Direction* или параметр 17-60 *Feedback Direction*, чтобы сменить направление, либо поменяйте местами кабели энкодера. Параметр 17-60 *Feedback Direction* доступен только при наличии дополнительного устройства VLT® Encoder Input MCB 102.

### 7.4 Пуск системы

#### **⚠️ ВНИМАНИЕ!**

#### **ЗАПУСК ДВИГАТЕЛЯ**

Непроведение проверки готовности к запуску двигателя, системы и всего подключенного оборудования может привести к получению травм или повреждению оборудования. Перед пуском:

- Убедитесь, что при любых условиях использования все оборудование будет безопасно.
- Убедитесь, что двигатель, система и все подключенное оборудование готовы к запуску.

Для выполнения процедур, описанных в данном разделе, требуется выполнить подключение всех пользовательских проводов и провести программирование в соответствии с применением устройства. После настройки в соответствии с применением рекомендуется выполнить следующую процедуру.

1. Нажмите [Auto On] (Автоматический режим).
2. Подайте внешнюю команду пуска. Внешние команды работы могут поступать, например, с переключателя, кнопки или программируемого логического контроллера (PLC).
3. Отрегулируйте задание скорости по всему диапазону.
4. Чтобы убедиться, что система работает правильно, проверьте уровень звука и вибрации двигателя.
5. Снимите внешнюю команду пуска.

Если возникает предупреждение или аварийный сигнал, см. глава 9.5 *Перечень предупреждений и аварийных сигналов*.

### 7.5 Настройка параметров

#### **УВЕДОМЛЕНИЕ**

#### **РЕГИОНАЛЬНЫЕ УСТАНОВКИ**

Для некоторых параметров предусмотрены различные значения по умолчанию в международных или североамериканских настройках. Список различающихся значений по умолчанию см. в глава 11.2 *Международные/североамериканские настройки параметров по умолчанию*.

Правильное программирование устройства в соответствии с применением подразумевает настройку функций в нескольких параметрах. Сведения о параметрах см. в *руководстве по программированию*.

Настройки параметров хранятся во внутренней памяти преобразователя частоты, что обеспечивает следующие преимущества:

- Настройки параметров могут быть загружены в память LCP и сохранены в виде резервной копии.
- Подключая LCP по очереди к каждому блоку и загружая в него сохраненные параметры, можно быстро запрограммировать несколько блоков.
- Пользовательские настройки, хранящиеся в LCP, не изменяются при восстановлении заводских настроек по умолчанию.
- Изменения, вносимые в установки по умолчанию, а также любые запрограммированные параметры сохраняются; их можно просмотреть в быстром меню. См. глава 3.8 *Меню LCP*.

### 7.5.1 Выгрузка и загрузка настроек параметров

Преобразователь частоты работает, обращаясь к параметрам, хранящимся на установленной в нем плате управления. Функции выгрузки и загрузки перемещают настройки параметров между платой управления и LCP.

1. Нажмите [Off] (Выкл.).
2. Перейдите к *параметр 0-50 LCP Copy* и нажмите [OK].
3. Выберите один из следующих вариантов:
  - 3а Чтобы выгрузить данные с платы управления в LCP, выберите [1] *Все в LCP*.
  - 3б Чтобы загрузить данные с LCP в плату управления, выберите [2] *Все из LCP*.
4. Нажмите [OK]. Индикатор выполнения операции показывает процесс загрузки/выгрузки.
5. Нажмите [Hand On] (Ручной режим) или [Auto On] (Автоматический режим).

### 7.5.2 Восстановление настроек по умолчанию

#### **УВЕДОМЛЕНИЕ**

#### **ПОТЕРЯ ДАННЫХ**

При восстановлении параметров до значений по умолчанию происходит потеря запрограммированных параметров, данных двигателя, параметров локализации и записей мониторинга. Перед инициализацией выгрузите данные в LCP, чтобы иметь их резервную копию. См. *глава 7.5.1 Выгрузка и загрузка настроек параметров*.

Чтобы восстановить настройки параметров по умолчанию, выполняется инициализация блока. Инициализация осуществляется с помощью *параметр 14-22 Operation Mode* или вручную.

*Параметр 14-22 Operation Mode* не выполняет сброс таких настроек, как:

- наработка в часах;
- настройки последовательной связи;
- настройки в персональном меню;
- журнал отказов, журнал аварий, другие функции мониторинга.

#### Рекомендуемый порядок инициализации

1. Дважды нажмите [Main Menu] (Главное меню) для доступа к параметрам.
2. Перейдите к *параметр 14-22 Operation Mode* и нажмите [OK].
3. Прокрутите до пункта *Инициализация* и нажмите [OK].
4. Отключите электропитание преобразователя и подождите, пока не погаснет дисплей.
5. Подключите питание к устройству. В ходе пуска наладки установки параметров восстанавливаются до заводских. Пусконаладка занимает несколько больше времени, чем обычно.
6. После появления *аварийного сигнала 80, Привод инициал.* нажмите [Reset] (Сброс).

#### Ручная инициализация

Ручная инициализация восстанавливает все установки по умолчанию, кроме следующих:

- *Параметр 15-00 Operating hours.*
- *Параметр 15-03 Power Up's.*
- *Параметр 15-04 Over Temp's.*
- *Параметр 15-05 Over Volt's.*

Для выполнения инициализации вручную:

1. Отключите электропитание преобразователя и подождите, пока не погаснет дисплей.
2. Нажмите и удерживайте кнопки [Status] (Состояние), [Main Menu] (Главное меню) и [OK] и одновременно включите устройство в сеть (приблизительно 5 с или пока не послышится щелчок и вентилятор не начнет работать). Пусконаладка занимает несколько больше времени, чем обычно.

## 8 Примеры конфигураций проводки

### 8.1 Введение

Примеры, приведенные в данном разделе, носят справочный характер для наиболее распространенных случаев применения.

- Настройки параметров являются региональными по умолчанию, если не указано иное (выбирается в параметр 0-03 Региональные установки).
- Параметры, имеющие отношение к клеммам, а также их значения указаны рядом со схемами.
- При необходимости отображаются настройки переключателей для аналоговых терминалов клемм A53 или A54.
- При использовании функции STO, для работы преобразователя частоты с запрограммированными значениями заводских настроек по умолчанию между клеммами 12 и 37 может понадобиться перемычка.

**8**

### 8.2 Конфигурации проводки для автоматической адаптации двигателя (ААД)

| FC  |    | Параметры                                      |                       |
|---|----|--|-----------------------|
|   |    | Функция  | Настройка             |
| +24 V   | 12 | Параметр 1-29 Automatic Motor Adaptation (AMA) | [1] Включ. полной ААД |
| +24 V   | 13 |  |                       |
| D IN  | 18 |  |                       |
| D IN  | 19 |  |                       |
| COM   | 20 |  |                       |
| D IN  | 27 | Параметр 5-12 Terminal 27 Digital Input        | [2]* Выбег, инверсный |
| D IN  | 29 |  |                       |
| D IN  | 32 |  |                       |
| D IN  | 33 |  |                       |
| D IN  | 37 |  |                       |
| * = Значение по умолчанию   |    |  |                       |
| <b>Примечания/комментарии.</b>  |    |  |                       |
| Настройте группу параметров 1-2* Данные двигателя в соответствии с характеристиками двигателя, взятыми с паспортной таблички. |    |  |                       |
| +10 V   | 50 |  |                       |
| A IN  | 53 |  |                       |
| A IN  | 54 |  |                       |
| COM   | 55 |  |                       |
| A OUT   | 42 |  |                       |
| COM   | 39 |  |                       |

Таблица 8.1 Конфигурация проводки для ААД с подключенной клеммой T27

| FC  |    | Параметры                                      |                       |
|---|----|--|-----------------------|
|   |    | Функция  | Настройка             |
| +24 V   | 12 | Параметр 1-29 Automatic Motor Adaptation (AMA) | [1] Включ. полной ААД |
| +24 V   | 13 |  |                       |
| D IN  | 18 |  |                       |
| D IN  | 19 |  |                       |
| COM   | 20 |  |                       |
| D IN  | 27 | Параметр 5-12 Terminal 27 Digital Input        | [0] Не используется   |
| D IN  | 29 |  |                       |
| D IN  | 32 |  |                       |
| D IN  | 33 |  |                       |
| D IN  | 37 |  |                       |
| * = Значение по умолчанию   |    |  |                       |
| <b>Примечания/комментарии.</b>  |    |  |                       |
| Настройте группу параметров 1-2* Данные двигателя в соответствии с характеристиками двигателя, взятыми с паспортной таблички. |    |  |                       |
| +10 V   | 50 |  |                       |
| A IN  | 53 |  |                       |
| A IN  | 54 |  |                       |
| COM   | 55 |  |                       |
| A OUT   | 42 |  |                       |
| COM   | 39 |  |                       |

Таблица 8.2 Конфигурация проводки для ААД без подключенной клеммы T27

### 8.3 Конфигурация проводки для аналогового задания скорости

| FC  |    | Параметры  |                   |
|---|----|--|-------------------|
|   |    | Функция  | Настройка         |
| +10 V   | 50 | Параметр 6-1 0 Клемма 53, низкое напряжение      | 0.07 V* (0,07 В*) |
| A IN  | 53 |  |                   |
| A IN  | 54 | Параметр 6-1 1 Клемма 53, высокое напряжение     | 10 V (10 В)       |
| COM   | 55 |  |                   |
| A OUT   | 42 | Параметр 6-1 4 Клемма 53, низкое зад./обр. связь | 0 RPM (0 об/мин)  |
| COM   | 39 |  |                   |
| * = Значение по умолчанию                         |    |  |                   |
| <b>Примечания/комментарии.</b>                    |    |  |                   |
| Параметр 6-1 5 Клемма 53, высокое зад./обр. связь |    |  |                   |
| 1500 RPM (1500 об/мин)                            |    |  |                   |

Таблица 8.3 Конфигурация проводки для аналогового задания скорости

(напряжение)

| FC                      |    | Параметры                 |               |
|-------------------------|----|---------------------------|---------------|
|                         |    | Функция                   | Настройка     |
| +10 V                   | 50 | Параметр 6-12             | 4 mA* (4 mA*) |
| A IN                    | 53 | Клемма 53,                |               |
| A IN                    | 54 | малый ток                 |               |
| COM                     | 55 | Параметр 6-13             | 20 mA* (20    |
| A OUT                   | 42 | Клемма 53,                | mA*)          |
| COM                     | 39 | большой ток               |               |
| U - I<br>A53            |    | Параметр 6-14             | 0 RPM (0 об/  |
|                         |    | Клемма 53,                | мин)          |
| e30bb927.11             |    | Параметр 6-15             | 1500 RPM      |
|                         |    | Клемма 53,                | (1500 об/мин) |
|                         |    | * = Значение по умолчанию |               |
| Примечания/комментарии. |    |                           |               |

Таблица 8.4 Конфигурация проводки для аналогового задания скорости (ток)

### 8.4 Конфигурация проводки для пуска/останова

| FC   |    | Параметры                 |               |
|--|----|---------------------------|---------------|
|  |    | Функция                   | Настройка     |
| +24 V  | 12 | Параметр 5-10             | [8] Пуск*     |
| +24 V  | 13 | Клемма 18,                |               |
| D IN   | 18 | цифровой вход             |               |
| D IN   | 19 | Параметр 5-12             | [0] Не        |
| COM  | 20 | Клемма 27,                | используется  |
| D IN   | 27 | цифровой вход             |               |
| D IN   | 29 | Параметр                  | [1]           |
| D IN   | 32 | 5-19 Terminal             | Авар.сигн.без |
| D IN   | 33 | 37 Safe Stop              | оп.ост        |
| D IN   | 37 | * = Значение по умолчанию |               |
| Примечания/комментарии.  |    |                           |               |
| Если для параметр 5-12 Клемма 27, цифровой вход выбрано значение [0] Не используется, перемычка на клемму 27 не требуется. |    |                           |               |

Таблица 8.5 Конфигурация проводки для команды пуска/останова с Safe Torque Off

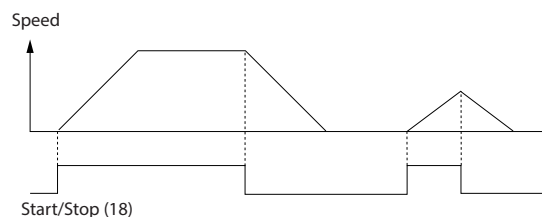


Рисунок 8.1 Пуск/останов с Safe Torque Off

| FC    |    | Параметры  |              |
|-------|----|--|--------------|
|       |    | Функция  | Настройка    |
| +24 V | 12 | Параметр 5-1   | [9]          |
| +24 V | 13 | 0 Клемма 18,   | Импульсный   |
| D IN  | 18 | цифровой вход  | запуск       |
| D IN  | 19 | Параметр 5-1   | [6] Останов, |
| COM   | 20 | 2 Клемма 27,   | инверсный    |
| D IN  | 27 | цифровой вход  |              |
| D IN  | 29 | * = Значение по умолчанию  |              |
| D IN  | 32 | Примечания/комментарии.  |              |
| D IN  | 33 | Если для параметр 5-12 Клемма 27, цифровой вход выбрано значение [0] Не используется, перемычка на клемму 27 не требуется. |              |
| D IN  | 37 |  |              |

Таблица 8.6 Конфигурация проводки для импульсного пуска/останова

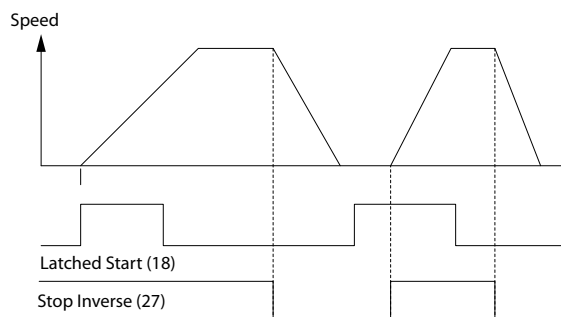


Рисунок 8.2 Импульсный запуск/останов, инверсный

|  |  | Параметры                                     |                              |
|--|--|---|------------------------------|
|  |  | Функция                                       | Настройка                    |
|  |  | Параметр 5-10<br>Клемма 18,<br>цифровой вход  | [8] Пуск                     |
|  |  | Параметр<br>5-11 Terminal<br>19 Digital Input | [10] Реверс                  |
|  |  | Параметр 5-12<br>Клемма 27,<br>цифровой вход  | [0] Не<br>используется       |
|  |  | Параметр<br>5-14 Terminal<br>32 Digital Input | [16] Предуст.<br>зад., бит 0 |
|  |  | Параметр<br>5-15 Terminal<br>33 Digital Input | [17] Предуст.<br>зад., бит 1 |
|  |  | Параметр<br>3-10 Preset<br>Reference          |                              |
|  |  | Предуст.<br>задание 0                         | 25%                          |
|  |  | Предуст.<br>задание 1                         | 50%                          |
|  |  | Предуст.<br>задание 2                         | 75%                          |
|  |  | Предуст.<br>задание 3                         | 100%                         |
|  |  | * = Значение по умолчанию                     |                              |
|  |  | Примечания/комментарии.                       |                              |

Таблица 8.7 Конфигурация проводки для пуска/останова с реверсом и 4 предустановленными скоростями

### 8.5 Конфигурация проводки для внешнего сброса аварийной сигнализации

|  |  | Параметры                                    |           |
|--|--|--|-----------|
|  |  | Функция                                      | Настройка |
|  |  | Параметр 5-11<br>Клемма 19,<br>цифровой вход | [1] Сброс |
|  |  | * = Значение по умолчанию                    |           |
|  |  | Примечания/комментарии.                      |           |

Таблица 8.8 Конфигурация проводки для внешнего сброса аварийной сигнализации



### 8.6 Конфигурация проводки для задания скорости с помощью ручного потенциометра

|                         |                           | Параметры  |                        |
|-------------------------|---------------------------|--|------------------------|
|                         |                           | Функция  | Настройка              |
|                         | FC                        | Параметр 6-10<br>Клемма 53,<br>низкое<br>напряжение        | 0.07 V* (0,07 В*)      |
|                         |                           | Параметр 6-11<br>Клемма 53,<br>высокое<br>напряжение       | 10 V (10 В)            |
|                         |                           | Параметр 6-14<br>Клемма 53,<br>низкое зад./<br>обр. связь  | 0 RPM (0 об/мин)       |
|                         |                           | Параметр 6-15<br>Клемма 53,<br>высокое зад./<br>обр. связь | 1500 RPM (1500 об/мин) |
|                         | * = Значение по умолчанию |  |                        |
| Примечания/комментарии. |                           |  |                        |

Таблица 8.9 Конфигурация проводки для задания скорости (с помощью ручного потенциометра)

|                         |                           | Параметры  |                        |
|-------------------------|---------------------------|--|------------------------|
|                         |                           | Функция  | Настройка              |
|                         | FC                        | Параметр 6-10<br>Клемма 53,<br>низкое<br>напряжение        | 0.07 V* (0,07 В*)      |
|                         |                           | Параметр 6-11<br>Клемма 53,<br>высокое<br>напряжение       | 10 V (10 В)            |
|                         |                           | Параметр 6-14<br>Клемма 53,<br>низкое зад./<br>обр. связь  | 0 RPM (0 об/мин)       |
|                         |                           | Параметр 6-15<br>Клемма 53,<br>высокое зад./<br>обр. связь | 1500 RPM (1500 об/мин) |
|                         | * = Значение по умолчанию |  |                        |
| Примечания/комментарии. |                           |  |                        |

Таблица 8.10 Конфигурация проводки для задания скорости (с помощью ручного потенциометра)

### 8.7 Конфигурация проводки для повышения/понижения скорости

|  |                           | Параметры                                     |                          |
|--|---------------------------|---|--------------------------|
|  |                           | Функция                                       | Настройка                |
|  | FC                        | Параметр 5-1<br>0 Клемма 18,<br>цифровой вход | [8] Пуск*                |
|  |                           | Параметр 5-1<br>2 Клемма 27,<br>цифровой вход | [19] Зафиксиров. задание |
|  |                           | Параметр 5-13 Terminal 29 Digital Input       | [21] Увел. скор.         |
|  |                           | Параметр 5-14 Terminal 32 Digital Input       | [22] Сниз. скор.         |
|  | * = Значение по умолчанию |   |                          |
|  | Примечания/комментарии.   |   |                          |

Таблица 8.11 Конфигурация проводки для повышения/понижения скорости

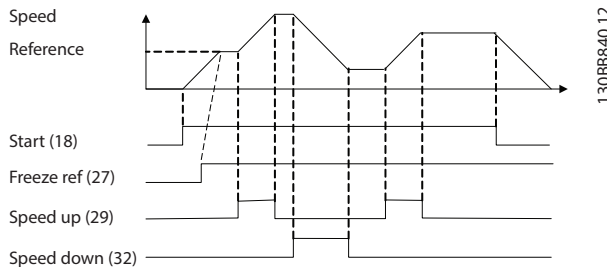


Рисунок 8.3 Повышение/понижение скорости

### 8.8 Конфигурация проводки для подключения сети RS485

|   |       | Параметры |           |    |       |    |      |    |      |    |     |    |      |    |      |    |      |    |      |    |      |    |  |  |       |    |      |    |      |    |     |    |       |    |     |    |  |  |    |    |  |    |  |    |    |    |  |    |  |    |  |  |  |    |  |    |  |    |             |                           |     |
|---|-------|-----------|-----------|----|-------|----|------|----|------|----|-----|----|------|----|------|----|------|----|------|----|------|----|--|--|-------|----|------|----|------|----|-----|----|-------|----|-----|----|--|--|----|----|--|----|--|----|----|----|--|----|--|----|--|--|--|----|--|----|--|----|-------------|---------------------------|-----|
|   |       | Функция   | Настройка |    |       |    |      |    |      |    |     |    |      |    |      |    |      |    |      |    |      |    |  |  |       |    |      |    |      |    |     |    |       |    |     |    |  |  |    |    |  |    |  |    |    |    |  |    |  |    |  |  |  |    |  |    |  |    |             |                           |     |
| <table border="1"> <thead> <tr> <th colspan="2">FC</th> </tr> </thead> <tbody> <tr><td>+24 V</td><td>12</td></tr> <tr><td>+24 V</td><td>13</td></tr> <tr><td>D IN</td><td>18</td></tr> <tr><td>D IN</td><td>19</td></tr> <tr><td>COM</td><td>20</td></tr> <tr><td>D IN</td><td>27</td></tr> <tr><td>D IN</td><td>29</td></tr> <tr><td>D IN</td><td>32</td></tr> <tr><td>D IN</td><td>33</td></tr> <tr><td>D IN</td><td>37</td></tr> <tr><td colspan="2"> </td></tr> <tr><td>+10 V</td><td>50</td></tr> <tr><td>A IN</td><td>53</td></tr> <tr><td>A IN</td><td>54</td></tr> <tr><td>COM</td><td>55</td></tr> <tr><td>A OUT</td><td>42</td></tr> <tr><td>COM</td><td>39</td></tr> <tr><td colspan="2"> </td></tr> <tr><td>R1</td><td>01</td></tr> <tr><td></td><td>02</td></tr> <tr><td></td><td>03</td></tr> <tr><td>R2</td><td>04</td></tr> <tr><td></td><td>05</td></tr> <tr><td></td><td>06</td></tr> <tr><td colspan="2"> </td></tr> <tr><td></td><td>61</td></tr> <tr><td></td><td>68</td></tr> <tr><td></td><td>69</td></tr> </tbody> </table> | FC    |           | +24 V     | 12 | +24 V | 13 | D IN | 18 | D IN | 19 | COM | 20 | D IN | 27 | D IN | 29 | D IN | 32 | D IN | 33 | D IN | 37 |  |  | +10 V | 50 | A IN | 53 | A IN | 54 | COM | 55 | A OUT | 42 | COM | 39 |  |  | R1 | 01 |  | 02 |  | 03 | R2 | 04 |  | 05 |  | 06 |  |  |  | 61 |  | 68 |  | 69 | 130BV685.10 | Параметр 8-30<br>Протокол | ПЧ* |
|   | FC    |           |           |    |       |    |      |    |      |    |     |    |      |    |      |    |      |    |      |    |      |    |  |  |       |    |      |    |      |    |     |    |       |    |     |    |  |  |    |    |  |    |  |    |    |    |  |    |  |    |  |  |  |    |  |    |  |    |             |                           |     |
|   | +24 V | 12        |           |    |       |    |      |    |      |    |     |    |      |    |      |    |      |    |      |    |      |    |  |  |       |    |      |    |      |    |     |    |       |    |     |    |  |  |    |    |  |    |  |    |    |    |  |    |  |    |  |  |  |    |  |    |  |    |             |                           |     |
|   | +24 V | 13        |           |    |       |    |      |    |      |    |     |    |      |    |      |    |      |    |      |    |      |    |  |  |       |    |      |    |      |    |     |    |       |    |     |    |  |  |    |    |  |    |  |    |    |    |  |    |  |    |  |  |  |    |  |    |  |    |             |                           |     |
|   | D IN  | 18        |           |    |       |    |      |    |      |    |     |    |      |    |      |    |      |    |      |    |      |    |  |  |       |    |      |    |      |    |     |    |       |    |     |    |  |  |    |    |  |    |  |    |    |    |  |    |  |    |  |  |  |    |  |    |  |    |             |                           |     |
|   | D IN  | 19        |           |    |       |    |      |    |      |    |     |    |      |    |      |    |      |    |      |    |      |    |  |  |       |    |      |    |      |    |     |    |       |    |     |    |  |  |    |    |  |    |  |    |    |    |  |    |  |    |  |  |  |    |  |    |  |    |             |                           |     |
|   | COM   | 20        |           |    |       |    |      |    |      |    |     |    |      |    |      |    |      |    |      |    |      |    |  |  |       |    |      |    |      |    |     |    |       |    |     |    |  |  |    |    |  |    |  |    |    |    |  |    |  |    |  |  |  |    |  |    |  |    |             |                           |     |
|   | D IN  | 27        |           |    |       |    |      |    |      |    |     |    |      |    |      |    |      |    |      |    |      |    |  |  |       |    |      |    |      |    |     |    |       |    |     |    |  |  |    |    |  |    |  |    |    |    |  |    |  |    |  |  |  |    |  |    |  |    |             |                           |     |
|   | D IN  | 29        |           |    |       |    |      |    |      |    |     |    |      |    |      |    |      |    |      |    |      |    |  |  |       |    |      |    |      |    |     |    |       |    |     |    |  |  |    |    |  |    |  |    |    |    |  |    |  |    |  |  |  |    |  |    |  |    |             |                           |     |
|   | D IN  | 32        |           |    |       |    |      |    |      |    |     |    |      |    |      |    |      |    |      |    |      |    |  |  |       |    |      |    |      |    |     |    |       |    |     |    |  |  |    |    |  |    |  |    |    |    |  |    |  |    |  |  |  |    |  |    |  |    |             |                           |     |
| D IN  | 33    |           |           |    |       |    |      |    |      |    |     |    |      |    |      |    |      |    |      |    |      |    |  |  |       |    |      |    |      |    |     |    |       |    |     |    |  |  |    |    |  |    |  |    |    |    |  |    |  |    |  |  |  |    |  |    |  |    |             |                           |     |
| D IN  | 37    |           |           |    |       |    |      |    |      |    |     |    |      |    |      |    |      |    |      |    |      |    |  |  |       |    |      |    |      |    |     |    |       |    |     |    |  |  |    |    |  |    |  |    |    |    |  |    |  |    |  |  |  |    |  |    |  |    |             |                           |     |
|   |       |           |           |    |       |    |      |    |      |    |     |    |      |    |      |    |      |    |      |    |      |    |  |  |       |    |      |    |      |    |     |    |       |    |     |    |  |  |    |    |  |    |  |    |    |    |  |    |  |    |  |  |  |    |  |    |  |    |             |                           |     |
| +10 V   | 50    |           |           |    |       |    |      |    |      |    |     |    |      |    |      |    |      |    |      |    |      |    |  |  |       |    |      |    |      |    |     |    |       |    |     |    |  |  |    |    |  |    |  |    |    |    |  |    |  |    |  |  |  |    |  |    |  |    |             |                           |     |
| A IN  | 53    |           |           |    |       |    |      |    |      |    |     |    |      |    |      |    |      |    |      |    |      |    |  |  |       |    |      |    |      |    |     |    |       |    |     |    |  |  |    |    |  |    |  |    |    |    |  |    |  |    |  |  |  |    |  |    |  |    |             |                           |     |
| A IN  | 54    |           |           |    |       |    |      |    |      |    |     |    |      |    |      |    |      |    |      |    |      |    |  |  |       |    |      |    |      |    |     |    |       |    |     |    |  |  |    |    |  |    |  |    |    |    |  |    |  |    |  |  |  |    |  |    |  |    |             |                           |     |
| COM   | 55    |           |           |    |       |    |      |    |      |    |     |    |      |    |      |    |      |    |      |    |      |    |  |  |       |    |      |    |      |    |     |    |       |    |     |    |  |  |    |    |  |    |  |    |    |    |  |    |  |    |  |  |  |    |  |    |  |    |             |                           |     |
| A OUT   | 42    |           |           |    |       |    |      |    |      |    |     |    |      |    |      |    |      |    |      |    |      |    |  |  |       |    |      |    |      |    |     |    |       |    |     |    |  |  |    |    |  |    |  |    |    |    |  |    |  |    |  |  |  |    |  |    |  |    |             |                           |     |
| COM   | 39    |           |           |    |       |    |      |    |      |    |     |    |      |    |      |    |      |    |      |    |      |    |  |  |       |    |      |    |      |    |     |    |       |    |     |    |  |  |    |    |  |    |  |    |    |    |  |    |  |    |  |  |  |    |  |    |  |    |             |                           |     |
|   |       |           |           |    |       |    |      |    |      |    |     |    |      |    |      |    |      |    |      |    |      |    |  |  |       |    |      |    |      |    |     |    |       |    |     |    |  |  |    |    |  |    |  |    |    |    |  |    |  |    |  |  |  |    |  |    |  |    |             |                           |     |
| R1  | 01    |           |           |    |       |    |      |    |      |    |     |    |      |    |      |    |      |    |      |    |      |    |  |  |       |    |      |    |      |    |     |    |       |    |     |    |  |  |    |    |  |    |  |    |    |    |  |    |  |    |  |  |  |    |  |    |  |    |             |                           |     |
|   | 02    |           |           |    |       |    |      |    |      |    |     |    |      |    |      |    |      |    |      |    |      |    |  |  |       |    |      |    |      |    |     |    |       |    |     |    |  |  |    |    |  |    |  |    |    |    |  |    |  |    |  |  |  |    |  |    |  |    |             |                           |     |
|   | 03    |           |           |    |       |    |      |    |      |    |     |    |      |    |      |    |      |    |      |    |      |    |  |  |       |    |      |    |      |    |     |    |       |    |     |    |  |  |    |    |  |    |  |    |    |    |  |    |  |    |  |  |  |    |  |    |  |    |             |                           |     |
| R2  | 04    |           |           |    |       |    |      |    |      |    |     |    |      |    |      |    |      |    |      |    |      |    |  |  |       |    |      |    |      |    |     |    |       |    |     |    |  |  |    |    |  |    |  |    |    |    |  |    |  |    |  |  |  |    |  |    |  |    |             |                           |     |
|   | 05    |           |           |    |       |    |      |    |      |    |     |    |      |    |      |    |      |    |      |    |      |    |  |  |       |    |      |    |      |    |     |    |       |    |     |    |  |  |    |    |  |    |  |    |    |    |  |    |  |    |  |  |  |    |  |    |  |    |             |                           |     |
|   | 06    |           |           |    |       |    |      |    |      |    |     |    |      |    |      |    |      |    |      |    |      |    |  |  |       |    |      |    |      |    |     |    |       |    |     |    |  |  |    |    |  |    |  |    |    |    |  |    |  |    |  |  |  |    |  |    |  |    |             |                           |     |
|   |       |           |           |    |       |    |      |    |      |    |     |    |      |    |      |    |      |    |      |    |      |    |  |  |       |    |      |    |      |    |     |    |       |    |     |    |  |  |    |    |  |    |  |    |    |    |  |    |  |    |  |  |  |    |  |    |  |    |             |                           |     |
|   | 61    |           |           |    |       |    |      |    |      |    |     |    |      |    |      |    |      |    |      |    |      |    |  |  |       |    |      |    |      |    |     |    |       |    |     |    |  |  |    |    |  |    |  |    |    |    |  |    |  |    |  |  |  |    |  |    |  |    |             |                           |     |
|   | 68    |           |           |    |       |    |      |    |      |    |     |    |      |    |      |    |      |    |      |    |      |    |  |  |       |    |      |    |      |    |     |    |       |    |     |    |  |  |    |    |  |    |  |    |    |    |  |    |  |    |  |  |  |    |  |    |  |    |             |                           |     |
|   | 69    |           |           |    |       |    |      |    |      |    |     |    |      |    |      |    |      |    |      |    |      |    |  |  |       |    |      |    |      |    |     |    |       |    |     |    |  |  |    |    |  |    |  |    |    |    |  |    |  |    |  |  |  |    |  |    |  |    |             |                           |     |
| Параметр 8-31<br>Адрес  | 1*    |           |           |    |       |    |      |    |      |    |     |    |      |    |      |    |      |    |      |    |      |    |  |  |       |    |      |    |      |    |     |    |       |    |     |    |  |  |    |    |  |    |  |    |    |    |  |    |  |    |  |  |  |    |  |    |  |    |             |                           |     |
| Параметр 8-32<br>Скорость передачи данных   | 9600* |           |           |    |       |    |      |    |      |    |     |    |      |    |      |    |      |    |      |    |      |    |  |  |       |    |      |    |      |    |     |    |       |    |     |    |  |  |    |    |  |    |  |    |    |    |  |    |  |    |  |  |  |    |  |    |  |    |             |                           |     |
| * = Значение по умолчанию   |       |           |           |    |       |    |      |    |      |    |     |    |      |    |      |    |      |    |      |    |      |    |  |  |       |    |      |    |      |    |     |    |       |    |     |    |  |  |    |    |  |    |  |    |    |    |  |    |  |    |  |  |  |    |  |    |  |    |             |                           |     |
| <b>Примечания/комментарии.</b><br>Выберите протокол, адрес и скорость передачи с помощью этих параметров.   |       |           |           |    |       |    |      |    |      |    |     |    |      |    |      |    |      |    |      |    |      |    |  |  |       |    |      |    |      |    |     |    |       |    |     |    |  |  |    |    |  |    |  |    |    |    |  |    |  |    |  |  |  |    |  |    |  |    |             |                           |     |
|   |       |           |           |    |       |    |      |    |      |    |     |    |      |    |      |    |      |    |      |    |      |    |  |  |       |    |      |    |      |    |     |    |       |    |     |    |  |  |    |    |  |    |  |    |    |    |  |    |  |    |  |  |  |    |  |    |  |    |             |                           |     |

Таблица 8.12 Конфигурация проводки для подключения сети RS485

### 8.9 Конфигурация проводки для термистора двигателя

#### УВЕДОМЛЕНИЕ

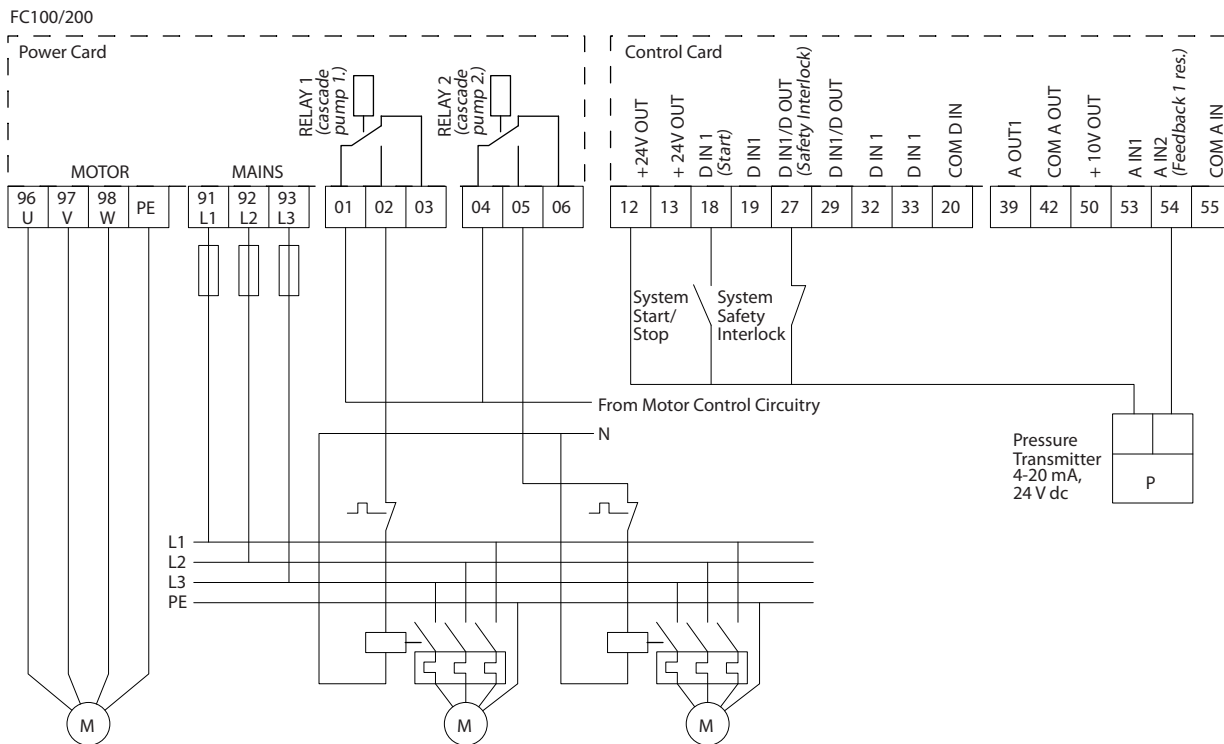
В термисторах следует использовать усиленную/двойную изоляцию в соответствии с требованиями к изоляции PELV.

|  |                        | Параметры |           |    |       |    |      |    |      |    |     |    |      |    |      |    |      |    |      |    |      |    |  |  |       |    |      |    |      |    |     |    |       |    |     |    |             |  |                         |
|--|------------------------|-----------|-----------|----|-------|----|------|----|------|----|-----|----|------|----|------|----|------|----|------|----|------|----|--|--|-------|----|------|----|------|----|-----|----|-------|----|-----|----|-------------|--|-------------------------|
|  |                        | Функция   | Настройка |    |       |    |      |    |      |    |     |    |      |    |      |    |      |    |      |    |      |    |  |  |       |    |      |    |      |    |     |    |       |    |     |    |             |  |                         |
| <table border="1"> <thead> <tr> <th colspan="2">VLT</th> </tr> </thead> <tbody> <tr><td>+24 V</td><td>12</td></tr> <tr><td>+24 V</td><td>13</td></tr> <tr><td>D IN</td><td>18</td></tr> <tr><td>D IN</td><td>19</td></tr> <tr><td>COM</td><td>20</td></tr> <tr><td>D IN</td><td>27</td></tr> <tr><td>D IN</td><td>29</td></tr> <tr><td>D IN</td><td>32</td></tr> <tr><td>D IN</td><td>33</td></tr> <tr><td>D IN</td><td>37</td></tr> <tr><td colspan="2"> </td></tr> <tr><td>+10 V</td><td>50</td></tr> <tr><td>A IN</td><td>53</td></tr> <tr><td>A IN</td><td>54</td></tr> <tr><td>COM</td><td>55</td></tr> <tr><td>A OUT</td><td>42</td></tr> <tr><td>COM</td><td>39</td></tr> </tbody> </table> | VLT                    |           | +24 V     | 12 | +24 V | 13 | D IN | 18 | D IN | 19 | COM | 20 | D IN | 27 | D IN | 29 | D IN | 32 | D IN | 33 | D IN | 37 |  |  | +10 V | 50 | A IN | 53 | A IN | 54 | COM | 55 | A OUT | 42 | COM | 39 | 130BV686.12 | Параметр 1-90<br>Тепловая защита двигателя | [2] Откл. по термистору |
|  | VLT                    |           |           |    |       |    |      |    |      |    |     |    |      |    |      |    |      |    |      |    |      |    |  |  |       |    |      |    |      |    |     |    |       |    |     |    |             |  |                         |
|  | +24 V                  | 12        |           |    |       |    |      |    |      |    |     |    |      |    |      |    |      |    |      |    |      |    |  |  |       |    |      |    |      |    |     |    |       |    |     |    |             |  |                         |
|  | +24 V                  | 13        |           |    |       |    |      |    |      |    |     |    |      |    |      |    |      |    |      |    |      |    |  |  |       |    |      |    |      |    |     |    |       |    |     |    |             |  |                         |
|  | D IN                   | 18        |           |    |       |    |      |    |      |    |     |    |      |    |      |    |      |    |      |    |      |    |  |  |       |    |      |    |      |    |     |    |       |    |     |    |             |  |                         |
|  | D IN                   | 19        |           |    |       |    |      |    |      |    |     |    |      |    |      |    |      |    |      |    |      |    |  |  |       |    |      |    |      |    |     |    |       |    |     |    |             |  |                         |
|  | COM                    | 20        |           |    |       |    |      |    |      |    |     |    |      |    |      |    |      |    |      |    |      |    |  |  |       |    |      |    |      |    |     |    |       |    |     |    |             |  |                         |
|  | D IN                   | 27        |           |    |       |    |      |    |      |    |     |    |      |    |      |    |      |    |      |    |      |    |  |  |       |    |      |    |      |    |     |    |       |    |     |    |             |  |                         |
|  | D IN                   | 29        |           |    |       |    |      |    |      |    |     |    |      |    |      |    |      |    |      |    |      |    |  |  |       |    |      |    |      |    |     |    |       |    |     |    |             |  |                         |
|  | D IN                   | 32        |           |    |       |    |      |    |      |    |     |    |      |    |      |    |      |    |      |    |      |    |  |  |       |    |      |    |      |    |     |    |       |    |     |    |             |  |                         |
| D IN   | 33                     |           |           |    |       |    |      |    |      |    |     |    |      |    |      |    |      |    |      |    |      |    |  |  |       |    |      |    |      |    |     |    |       |    |     |    |             |  |                         |
| D IN   | 37                     |           |           |    |       |    |      |    |      |    |     |    |      |    |      |    |      |    |      |    |      |    |  |  |       |    |      |    |      |    |     |    |       |    |     |    |             |  |                         |
|  |                        |           |           |    |       |    |      |    |      |    |     |    |      |    |      |    |      |    |      |    |      |    |  |  |       |    |      |    |      |    |     |    |       |    |     |    |             |  |                         |
| +10 V  | 50                     |           |           |    |       |    |      |    |      |    |     |    |      |    |      |    |      |    |      |    |      |    |  |  |       |    |      |    |      |    |     |    |       |    |     |    |             |  |                         |
| A IN   | 53                     |           |           |    |       |    |      |    |      |    |     |    |      |    |      |    |      |    |      |    |      |    |  |  |       |    |      |    |      |    |     |    |       |    |     |    |             |  |                         |
| A IN   | 54                     |           |           |    |       |    |      |    |      |    |     |    |      |    |      |    |      |    |      |    |      |    |  |  |       |    |      |    |      |    |     |    |       |    |     |    |             |  |                         |
| COM  | 55                     |           |           |    |       |    |      |    |      |    |     |    |      |    |      |    |      |    |      |    |      |    |  |  |       |    |      |    |      |    |     |    |       |    |     |    |             |  |                         |
| A OUT  | 42                     |           |           |    |       |    |      |    |      |    |     |    |      |    |      |    |      |    |      |    |      |    |  |  |       |    |      |    |      |    |     |    |       |    |     |    |             |  |                         |
| COM  | 39                     |           |           |    |       |    |      |    |      |    |     |    |      |    |      |    |      |    |      |    |      |    |  |  |       |    |      |    |      |    |     |    |       |    |     |    |             |  |                         |
| Параметр 1-93<br>Источник термистора   | [1] Аналоговый вход 53 |           |           |    |       |    |      |    |      |    |     |    |      |    |      |    |      |    |      |    |      |    |  |  |       |    |      |    |      |    |     |    |       |    |     |    |             |  |                         |
| * = Значение по умолчанию  |                        |           |           |    |       |    |      |    |      |    |     |    |      |    |      |    |      |    |      |    |      |    |  |  |       |    |      |    |      |    |     |    |       |    |     |    |             |  |                         |
| <b>Примечания/комментарии.</b><br>Если требуется только предупреждение, в параметр 1-90 Тепловая защита двигателя следует выбрать [1] Предупр.по термист.  |                        |           |           |    |       |    |      |    |      |    |     |    |      |    |      |    |      |    |      |    |      |    |  |  |       |    |      |    |      |    |     |    |       |    |     |    |             |  |                         |
|  |                        |           |           |    |       |    |      |    |      |    |     |    |      |    |      |    |      |    |      |    |      |    |  |  |       |    |      |    |      |    |     |    |       |    |     |    |             |  |                         |

Таблица 8.13 Конфигурация проводки для термистора двигателя

### 8.10 Конфигурация проводки для каскад-контролера

На Рисунок 8.4 показан пример системы со встроенным базовым каскад-контроллером, с 1 насосом с переменной скоростью (ведущим) и 2 насосами с фиксированной скоростью, датчиком 4–20 мА и защитной блокировкой системы.



130BA378.10

Рисунок 8.4 Схема электрических соединений каскадного контролера

### 8.11 Конфигурация проводки для настройки реле с помощью интеллектуального логического управления

| FC    |    | Параметры   |  |                              |
|-------|----|-------------|--|------------------------------|
|       |    | Функция     | Настройка                                  |                              |
| +24 V | 12 | 130BVB39.10 | Параметр 4-30 Motor Feedback Loss Function | [1] Warning (Предупреждение) |
| +24 V | 13 |             | Параметр 4-31 Motor Feedback Speed Error   | 100 RPM (100 об/мин)         |
| D IN  | 18 |             | Параметр 4-32 Motor Feedback Loss Timeout  | 5 s (5 с)                    |
| D IN  | 19 |             | Параметр 7-00 Speed PID Feedback Source    | [2] MCB 102                  |
| COM   | 20 |             | Параметр 17-11 Resolution (PPR)            | 1024*                        |
| D IN  | 27 |             | Параметр 13-00 Режим контроллера SL        | [1] Вкл.                     |
| D IN  | 29 |             | Параметр 13-01 Start Event                 | [19] Предупреждение          |
| D IN  | 32 |             | Параметр 13-02 Stop Event                  | [44] Кнопка сброса           |
| D IN  | 33 |             | Параметр 13-10 Comparat or Operator        | [21] № предупреждения        |
| D IN  | 37 |             | Параметр 13-11 Comparat or Operator        | [1] ≈ (равно)*               |
| +10 V | 50 |             | Параметр 13-12 Результат сравнения         | 90                           |
| A IN  | 53 |             | Параметр 13-51 SL Controller Event         | [22] Компаратор 0            |
| A IN  | 54 |             | Параметр 13-52 SL Controller Action        | [32] Ус.н.ур.на циф.вых.А    |
| COM   | 55 |             | Параметр 5-40 Function Relay               | [80] Цифр. выход SL A        |
| A OUT | 42 |             | * = Значение по умолчанию                  |                              |
| COM   | 39 |             |  |                              |

|   | Параметры |           |
|---|-----------|-----------|
|   | Функция   | Настройка |
| <b>Примечания/комментарии.</b>  |           |           |
| При превышении предела для монитора обратной связи выдается предупреждение 90 Конт. энкодера. SLC отслеживает предупреждение 90, Конт. энкодера и, если предупреждение становится истинным, срабатывает реле 1. Внешнему оборудованию может потребоваться обслуживание. Если ошибка обратной связи опускается ниже предела снова в течение 5 секунд, привод продолжает работу и предупреждение исчезает. Выполните сброс реле 1 нажатием кнопки [Reset] (Сброс) на LCP. |           |           |

Таблица 8.14 Конфигурация проводки для настройки реле с помощью интеллектуального логического управления

### 8.12 Конфигурация проводки для насосов с фиксированной и переменной скоростью

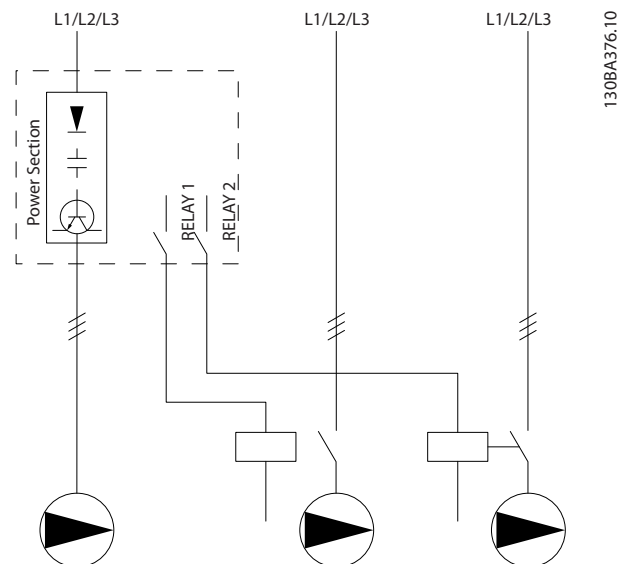


Рисунок 8.5 Схема подключения насосов с фиксированной и переменной скоростью

### 8.13 Конфигурация проводки для чередования ведущего насоса

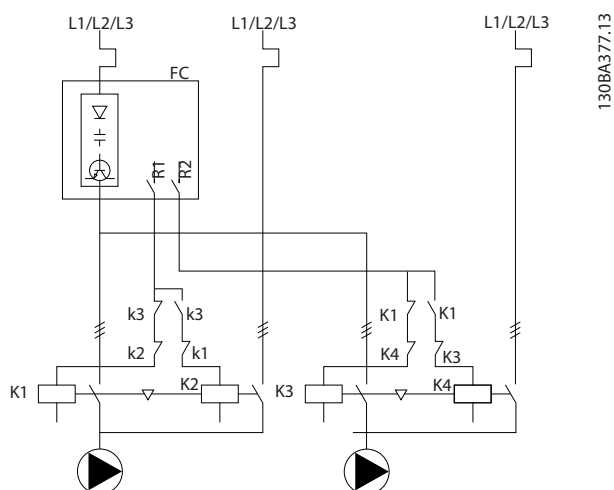


Рисунок 8.6 Схема соединений для чередования ведущего насоса

Каждый насос должен быть подключен к двум контакторам (K1/K2 и K3/K4) с механической блокировкой. Должны быть предусмотрены тепловые реле или иные средства защиты двигателей от перегрузки в соответствии с местными правилами или индивидуальными требованиями.

- Реле 1 (R1) и реле 2 (R2) — это реле, встроенные в преобразователь частоты.
- Когда реле обесточены, встроенное реле, получившее сигнал первым, включает контактор, который соответствует насосу, управляемому этим реле. Например, реле 1 включает контактор K1, насос которого становится ведущим.
- Контактор K1 блокирует контактор K2 механически, предотвращая подключение сети питания на выход преобразователя частоты (через контактор K1).
- Вспомогательный размыкающий контакт контактора K1 предотвращает включение контактора K3.
- Реле 2 управляет контактором K4, который включает и выключает насос, имеющий фиксированную скорость.
- При чередовании оба реле обесточиваются, и теперь реле 2 будет получать сигнал срабатывания в качестве реле 1.

## 9 Техническое обслуживание, диагностика и устранение неисправностей

В этой главе рассматриваются следующие вопросы:

- Рекомендации по обслуживанию и текущему ремонту;
- Сообщения о состоянии;
- Предупредительная и аварийная сигнализация
- Поиск и устранение основных неисправностей.

### 9.1 Техобслуживание и текущий ремонт

При нормальных условиях эксплуатации и профилях нагрузки преобразователь частоты не нуждается в техобслуживании на протяжении всего расчетного срока службы. Для предотвращения поломок оборудования, опасности для персонала и повреждения имущества, осматривайте преобразователь частоты через регулярные интервалы времени, зависящие от условий эксплуатации. Заменяйте изношенные и поврежденные детали оригинальными или стандартными запасными частями. Адреса сервисных центров и телефоны службы поддержки см. на сайте [www.danfoss.com/en/contact-us/contacts-list/?filter=type%3Adanfoss-sales-service-center%2Csegments%3ADDS](http://www.danfoss.com/en/contact-us/contacts-list/?filter=type%3Adanfoss-sales-service-center%2Csegments%3ADDS).

### **ВНИМАНИЕ!**

#### НЕПРЕДНАМЕРЕННЫЙ ПУСК

Если преобразователь частоты подключен к сети питания переменного тока, источнику постоянного тока или цепи разделения нагрузки, двигатель может включиться в любой момент. Случайный пуск во время программирования, техобслуживания или ремонтных работ может привести к летальному исходу, получению серьезных травм или порче имущества. Двигатель может запуститься внешним переключателем, командой по шине последовательной связи, входным сигналом задания с LCP или LOP, в результате дистанционной работы Средства конфигурирования MCT 10 либо после устранения неисправности.

Чтобы предотвратить случайный пуск двигателя:

- Перед программированием параметров обязательно нажмите на LCP кнопку [Off/Reset] (Выкл./сброс).
- Отключите преобразователь частоты от сети питания.
- Прежде чем подключать преобразователь частоты к сети переменного тока, источнику постоянного тока или цепи разделения нагрузки, следует полностью завершить подключение проводки и монтаж компонентов преобразователя частоты, двигателя и любого ведомого оборудования.

### 9.2 Панель доступа к радиатору

#### 9.2.1 Снятие панели доступа к радиатору

Преобразователь частоты может быть заказан с дополнительной панелью доступа в задней части блока. Эта панель обеспечивает доступ к радиатору и позволяет очищать его от скоплений пыли.

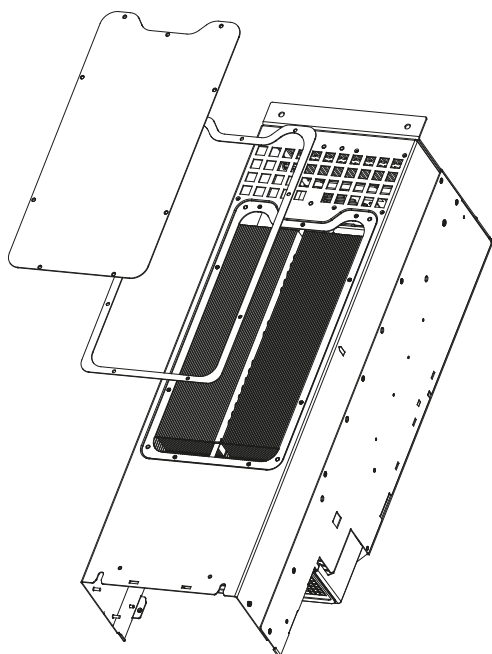


Рисунок 9.1 Панель доступа к радиатору

**УВЕДОМЛЕНИЕ**

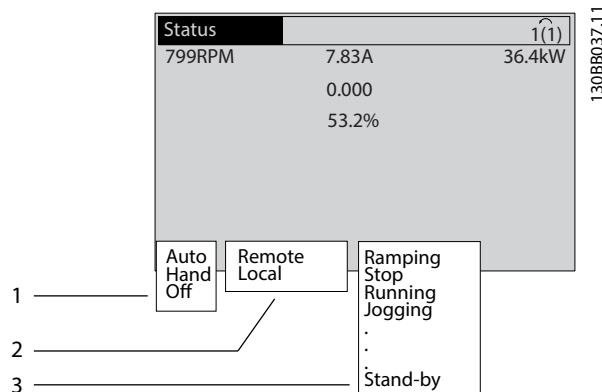
**ПОВРЕЖДЕНИЕ РАДИАТОРА**

Использование более длинных фиксаторов (по сравнению с теми, что изначально поставляются с панелью радиатора) может повредить охлаждающие ребра радиатора.

1. Отключите питание преобразователя частоты и подождите 20 минут до полной разрядки конденсаторов. См. глава 2 Техника безопасности.
2. Установите преобразователь частоты так, чтобы его задняя стенка была доступна.
3. Открутите винты (3 мм [0,12 дюйма] с внутренним шестигранным шлицом), соединяющие панель доступа с задней частью корпуса. Используется 5 или 9 винтов в зависимости от размера преобразователя частоты.
4. Осмотрите радиатор на предмет наличия повреждений или скоплений пыли.
5. Удалите пыль и мусор пылесосом.
6. Установите панель на место и закрепите ее на задней стенке корпуса, используя выкрученные ранее винты. Затяните крепеж в соответствии с глава 10.8 Усилия при затяжке крепежа.

**9.3 Сообщения о состоянии**

Если преобразователь частоты находится в режиме отображения состояния, сообщения о состоянии будут генерироваться автоматически и отображаться на экране LCP в самой нижней строке. См. Рисунок 9.2. Описание сообщений о состоянии см. в разделах с Таблица 9.1 по Таблица 9.3.



|   |  |
|---|--|
| 1 | Место возникновения команды пуска/останова. См. Таблица 9.1.       |
| 2 | Место возникновения сигнала управления скоростью. См. Таблица 9.2. |
| 3 | Информация о состоянии преобразователя частоты. См. Таблица 9.3.   |

Рисунок 9.2 Отображение состояния

**УВЕДОМЛЕНИЕ**

В автоматическом/дистанционном режиме преобразователь частоты получает внешние команды для выполнения функций.

В таблицах с Таблица 9.1 по Таблица 9.3 поясняется значение отображаемых сообщений о состоянии.

|                |   |
|----------------|---|
| Выкл.          | Преобразователь частоты не реагирует на сигналы управления до нажатия кнопок [Auto On] (Автоматический режим) или [Hand On] (Ручной режим).   |
| Автоматический | Команды пуска/останова поступают через клеммы управления и/или по последовательному каналу связи.   |
| Ручной         | Для управления преобразователем частоты могут использоваться кнопки навигации на LCP. Команды останова, сброса, реверса, торможения постоянным током, а также другие сигналы, подаваемые на клеммы управления, блокируют команды местного управления. |

Таблица 9.1 Режим работы

|                          |  |
|--------------------------|--|
| Дистанционное управление | Задание скорости поступает из следующих источников: <ul style="list-style-type: none"> <li>• внешние сигналы;</li> <li>• последовательная связь;</li> <li>• внутренние предустановленные задания.</li> </ul> |
| Местное                  | Преобразователь частоты использует значения задания, поступающие с LCP.  |

Таблица 9.2 Место задания

|                       |  |
|-----------------------|--|
| Торм. перем. ток      | В <i>параметр 2-10 Brake Function</i> было выбрано торможение переменным током. При торможении переменным током двигатель перемагничивается для достижения управляемого замедления.  |
| ААД успешно завершена | Автоматическая адаптация двигателя (ААД) завершена успешно.  |
| Готовн.к ААД          | ААД готова к запуску. Чтобы выполнить запуск, нажмите [Hand On] (Ручной пуск).   |
| Выполнен.ААД          | Выполняется ААД.   |
| Торможение            | Тормозной прерыватель функционирует. Генераторная энергия поглощается тормозным резистором.  |
| Макс. тормож.         | Тормозной прерыватель функционирует. Достигнут предел мощности для тормозного резистора, установленный в <i>параметр 2-12 Brake Power Limit (kW)</i> .   |
| Останов выбегом       | <ul style="list-style-type: none"> <li>• [2] <i>Выбег, инверсный (группа параметров 5-1* Цифровые входы)</i> выбрано в качестве функции для цифрового входа. Соответствующая клемма не подключена.</li> <li>• Останов выбегом активирован по каналу последовательной связи.</li> </ul>   |
| Упр. замедление       | <p>[1] <i>Упр. замедление</i> было выбрано в <i>параметр 14-10 Mains Failure</i>.</p> <ul style="list-style-type: none"> <li>• Напряжение в сети ниже значения напряжения сбоя, заданного в <i>параметр 14-11 Mains Voltage at Mains Fault</i>.</li> <li>• Преобразователь частоты выполняет замедление двигателя с использованием управляемого торможения.</li> </ul> |
| Большой ток           | Выходной ток преобразователя частоты превышает порог, установленный в <i>параметр 4-51 Warning Current High</i> .  |
| Низкий ток            | Выходной ток преобразователя частоты превышает порог, установленный в <i>параметр 4-52 Warning Speed Low</i> .   |
| Удер.п.током          | В <i>параметр 1-80 Function at Stop</i> выбрано удержание постоянным током и команда останова активна. Двигатель удерживается постоянным током, значение которого задано в <i>параметр 2-00 DC Hold Current</i> .  |

|                         |   |
|-------------------------|---|
| Останов пост. ток       | <p>В течение определенного периода времени (<i>параметр 2-02 DC Braking Time</i>) двигатель удерживается постоянным током (<i>параметр 2-01 DC Brake Current</i>).</p> <ul style="list-style-type: none"> <li>• Торможение постоянным током активируется параметром <i>параметр 2-03 DC Brake Cut In Speed [RPM]</i> и команда останова активна.</li> <li>• В качестве функции цифрового входа (<i>группа параметров 5-1* Цифровые входы</i>) выбрано торможение постоянным током (инверсное). Соответствующая клемма неактивна.</li> <li>• По каналу последовательной связи активируется торможение постоянным током.</li> </ul> |
| Обр.связь, макс         | Сумма всех активных сигналов обратной связи превышает предельное значение обратной связи, установленное в <i>параметр 4-57 Warning Feedback High</i> .  |
| Обр.связь, мин          | Сумма всех активных сигналов обратной связи ниже предельного значения обратной связи, установленного в <i>параметр 4-56 Warning Feedback Low</i> .  |
| Зафикс.выход            | <p>Дистанционное задание, поддерживающее текущую скорость, активно.</p> <ul style="list-style-type: none"> <li>• [20] <i>Зафиксировать выход</i> выбрано в качестве функции цифрового входа (<i>группа параметров 5-1* Цифровые входы</i>). Соответствующая клемма активна. Регулирование скорости возможно только через клемму с помощью функций повышения и понижения скорости.</li> <li>• По каналу последовательной связи активировано удержание изменения скорости.</li> </ul>   |
| Запрос фиксации выхода  | Команда фиксации выходной частоты подана, но двигатель остается неподвижным до тех пор, пока не получен сигнал разрешения работы.   |
| Фикс. задания           | <p>[19] <i>Зафиксиров. задание</i> выбрано в качестве функции цифрового входа (<i>группа параметров 5-1* Цифровые входы</i>).</p> <p>Соответствующая клемма активна. В преобразователе частоты сохраняется фактическое задание. Изменение задания теперь возможно только через клемму с помощью функций увеличения и снижения скорости.</p>   |
| Запрос фиксации частоты | Команда на включение режима фиксированной частоты подана, но двигатель остается неподвижным до тех пор, пока через цифровой вход не поступит сигнал разрешения вращения.  |



|                      |   |
|----------------------|---|
| Фикс. скорость       | <p>Двигатель работает согласно программированию в <i>параметр 3-19 Jog Speed [RPM]</i>.</p> <ul style="list-style-type: none"> <li>[14] Фикс. част. было выбрано в качестве функции цифрового входа (<i>группа параметров 5-1* Цифровые входы</i>). Соответствующая клемма (например, клемма 29) активна.</li> <li>Режим фиксации частоты активируется по каналу последовательной связи.</li> <li>В качестве реакции функции мониторинга (например, когда сигнал отсутствует) была выбрана функция фиксации частоты. Активна функция мониторинга.</li> </ul>  |
| Провер. электродвиг. | <p>В <i>параметр 1-80 Function at Stop</i> было выбрано значение [2] <i>Пров.двиг., предупр.</i> Команда останова активна. Чтобы гарантировать, что двигатель подключен к преобразователю частоты, на двигатель постоянно подается тестовый ток.</p>  |
| Уп.при пр.нап        | <p>С помощью <i>параметр 2-17 Over-voltage Control</i>, [2] <i>Разрешено</i> активирована функция контроля перенапряжения. Подключенный двигатель подает генераторную энергию на преобразователь частоты. Функция контроля перенапряжения регулирует соотношение «напряжение/частота» для работы двигателя в управляемом режиме и для предотвращения отключения преобразователя частоты.</p>  |
| Блок пит.выкл.       | <p>(Используется только в преобразователях частоты с внешним питанием 24 В пост. тока.) Питание преобразователя частоты от сети отключено, но плата управления питается от внешнего источника 24 В пост. тока.</p>  |
| Режим защиты         | <p>Активен режим защиты. Устройством было обнаружено критическое состояние (слишком высокий ток или слишком высокое напряжение).</p> <ul style="list-style-type: none"> <li>Если для <i>параметр 14-55 Output Filter</i> установлено значение [2] <i>Син. фильтр, фикс.</i>, во избежание отключения частота коммутации сокращена до 1500 кГц. В противном случае частота коммутации понижается до 1000 кГц.</li> <li>При отсутствии препятствий режим защиты отключается приблизительно через 10 секунд.</li> <li>Действие режима защиты можно ограничить в <i>параметр 14-26 Trip Delay at Inverter Fault</i>.</li> </ul> |

|                                  |   |
|----------------------------------|---|
| Быстр.останов                    | <p>Двигатель замедляется с использованием <i>параметр 3-81 Quick Stop Ramp Time</i>.</p> <ul style="list-style-type: none"> <li>[4] <i>Quick stop inverse</i> (<i>Быстр.останов,инверс</i>) было выбрано в качестве функции цифрового входа (<i>группа параметров 5-1* Цифровые входы</i>). Соответствующая клемма неактивна.</li> <li>Функция быстрого останова была активирована по каналу последовательной связи.</li> </ul> |
| Изменение скорости               | <p>Двигатель выполняет ускорение/замедление с использованием активного ускорения/замедления. Задание, пороговая величина или остановка не достигнуты.</p>   |
| Выс. задание                     | <p>Сумма всех активных заданий превышает предел задания, установленный в <i>параметр 4-55 Warning Reference High</i>.</p>   |
| Низк. задание                    | <p>Сумма всех активных заданий ниже предела задания, установленного в <i>параметр 4-54 Warning Reference Low</i>.</p>   |
| Работа в соответствии с заданием | <p>Преобразователь частоты работает в диапазоне задания. Значение сигнала обратной связи соответствует установленному значению.</p>   |
| Запрос на работу                 | <p>Команда запуска подана, но двигатель остается неподвижным до тех пор, пока через цифровой вход не будет получен сигнал, разрешающий вращение.</p>  |
| Работа                           | <p>Преобразователь частоты вращает двигатель.</p>   |
| Режим ожидания                   | <p>Включена функция сбережения энергии. Это означает, что двигатель остановлен, но автоматически запустится снова, когда это потребуется.</p>   |
| Выс.скорость                     | <p>Скорость двигателя превышает значение, заданное в <i>параметр 4-53 Warning Speed High</i>.</p>   |
| Низкая скорость                  | <p>Скорость двигателя ниже значения, заданного в <i>параметр 4-52 Warning Speed Low</i>.</p>  |
| Режим ожидания                   | <p>В автоматическом режиме преобразователь частоты запускает двигатель, подавая сигнал запуска с цифрового входа или по каналу последовательной связи.</p>  |
| Задержка запуска                 | <p>В <i>параметр 1-71 Start Delay</i> было установлено время задержки при запуске. Активирована команда пуска, двигатель запускается после истечения времени задержки запуска.</p>  |

|                          |  |
|--------------------------|--|
| Пуск вперед/назад        | [12] Enable Start Forward (Разреш.запуск вперед) и [13] Enable Start Reverse (Разреш. запуск назад) выбраны в качестве функций для двух различных цифровых входов (группа параметров 5-1* Цифровые входы). Двигатель будет запущен вперед или назад в зависимости от того, какая из клемм будет активирована.  |
| Останов                  | Преобразователь частоты получил команду останова из одного из следующих источников: <ul style="list-style-type: none"> <li>• LCP.</li> <li>• Цифровой вход.</li> <li>• Последовательная связь.</li> </ul>  |
| Отключение               | Был подан аварийный сигнал и двигатель остановился. Как только причина возникновения аварийного сигнала устранена, преобразователь частоты можно перезапустить одним из следующих способов: <ul style="list-style-type: none"> <li>• Нажатие кнопки [Reset] (Сброс).</li> <li>• Дистанционно через клеммы управления.</li> <li>• По каналу последовательной связи.</li> </ul> Нажатием кнопки [Reset] (Сброс) либо дистанционно с помощью клемм управления или по каналу последовательной связи. |
| Отключение с блокировкой | Был подан аварийный сигнал и двигатель остановился. Когда причина возникновения аварийного сигнала устранена, выключите и снова включите преобразователь частоты. Перезапустите преобразователь частоты вручную одним из следующих способов: <ul style="list-style-type: none"> <li>• Нажатие кнопки [Reset] (Сброс).</li> <li>• Дистанционно через клеммы управления.</li> <li>• По каналу последовательной связи.</li> </ul>   |

Таблица 9.3 Рабочее состояние

## 9.4 Типы предупреждений и аварийных сигналов

Программное обеспечение преобразователя частоты выдает предупреждения и аварийные сигналы, чтобы помочь в диагностике проблем. На экране LCP отображается номер предупреждения или аварийного сигнала.

### Предупреждение

Предупреждение указывает на ненормальное рабочее состояние, которое может привести к аварийной ситуации. Предупреждение прекращается при устранении ненормальной ситуации.

### Аварийный сигнал

Аварийный сигнал указывает на присутствие неполадки, требующей немедленного исправления. Неполадка всегда сопровождается отключением или отключением с блокировкой. Перезапустите преобразователь частоты после аварийного сигнала.

Перезапуск преобразователя частоты может быть выполнен четырьмя способами:

- Нажатие кнопки [Reset] (Сброс)/[Off/Reset] (Выкл/сброс).
- Команда сброса через цифровой вход.
- Команда сброса по интерфейсу последовательной связи.
- Автосброс.

### Отключение

При аварийном отключении преобразователь частоты приостанавливает работу для недопущения повреждения самого преобразователя или другого оборудования. При этом двигатель останавливается выбегом. Логика преобразователя частоты продолжает работать и контролирует состояние преобразователя частоты. После того, как неполадка устранена, можно выполнить перезапуск преобразователя частоты.

### Отключение с блокировкой

При отключении с блокировкой преобразователь частоты приостанавливает работу для недопущения повреждения самого преобразователя или другого оборудования. Когда происходит отключение с блокировкой, двигатель останавливается выбегом. Логика преобразователя частоты продолжает работать и контролирует состояние преобразователя частоты. Преобразователь частоты активирует отключение с блокировкой только в случае серьезного сбоя, который может привести к повреждению преобразователя частоты или другого оборудования. Прежде чем приступить к перезапуску преобразователя частоты после устранения неполадок, отключите и снова включите входное питание.

### Дисплеи предупреждений и аварийных сигналов

- На LCP отображается предупреждение, а также номер предупреждения.
- Аварийный сигнал мигает вместе с кодом аварийного сигнала.

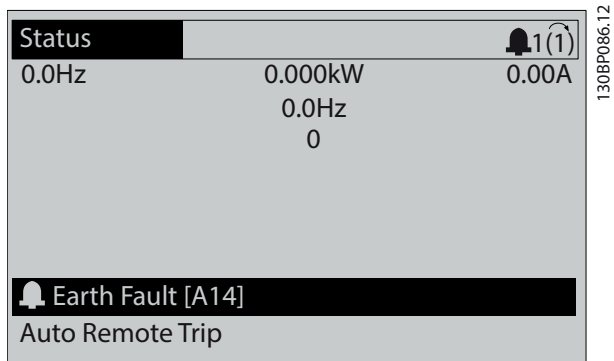
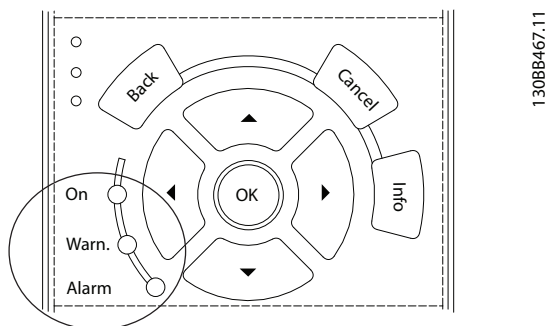


Рисунок 9.3 Пример аварийного сигнала

Кроме вывода текстового сообщения и аварийного кода на LCP используются также три световых индикатора состояния.



|                          | Световой индикатор предупреждения | Световой индикатор аварийной ситуации |
|--------------------------|-----------------------------------|---------------------------------------|
| Предупреждение           | Горит                             | Не горит                              |
| Аварийный сигнал         | Не горит                          | Горит (мигает)                        |
| Отключение с блокировкой | Горит                             | Горит (мигает)                        |

Рисунок 9.4 Световые индикаторы состояния

## 9.5 Перечень предупреждений и аварийных сигналов

Ниже приводится информация о предупреждениях и аварийных сигналах, описывающая условия их возникновения, возможные причины и способ устранения либо процедуру поиска и устранения неисправностей.

### ПРЕДУПРЕЖДЕНИЕ 1, Низкое напряжение источника 10 В

Напряжение с клеммы 50 на плате управления ниже 10 В.

Снимите часть нагрузки с клеммы 50, поскольку источник питающего напряжения 10 В перегружен. Максимум 15 мА или минимум 590 Ом.

Это состояние может быть вызвано коротким замыканием в подключенном потенциометре или неправильным подключением проводов потенциометра.

#### Устранение неисправностей

- Отключите провод от клеммы 50. Если предупреждение исчезает, проблема связана с подключением проводов. Если предупреждение не исчезает, замените плату управления.

### ПРЕДУПРЕЖДЕНИЕ/АВАРИЙНЫЙ СИГНАЛ 2, Ошибка нуля

Это предупреждение или аварийный сигнал отображается, только если пользователь запрограммировал соответствующую функцию в параметр 6-01 Функция при тайм-ауте нуля. Сигнал на одном из аналоговых входов составляет менее 50 % от минимального значения, запрограммированного для данного входа. Это состояние может быть вызвано обрывом проводов или неисправностью устройства, посылающего сигнал.

#### Устранение неисправностей

- Проверьте соединения на всех аналоговых клеммах и клеммах сети питания.
  - Клеммы платы управления 53 и 54 — для сигналов, клемма 55 — общая.
  - Клеммы 11 и 12 платы VLT® General Purpose I/O MCB 101 — для сигналов, клемма 10 — общая.
  - Клеммы 1, 3 и 5 платы VLT® Analog I/O Option MCB 109 — для сигналов, клеммы 2, 4 и 6 — общая.
- Убедитесь, что установки программирования привода и настройки переключателя совпадают с типом аналогового сигнала.
- Выполните тестирование сигнала входной клеммы.

### ПРЕДУПРЕЖДЕНИЕ/АВАРИЙНЫЙ СИГНАЛ 3, Двигатель не подключен

Не подключен двигатель к выходу преобразователя частоты. Это предупреждение или аварийный сигнал отображается, только если пользователь запрограммировал соответствующую функцию в параметр 1-80 Функция при останове.

#### Способ устранения

- Проверьте соединение между преобразователем частоты и двигателем.

### ПРЕДУПРЕЖДЕНИЕ/АВАРИЙНЫЙ СИГНАЛ 4, Обрыв фазы питания

Отсутствует фаза со стороны источника питания, или слишком велика асимметрия сетевого напряжения. Это сообщение появляется также при отказе входного выпрямителя. Дополнительные устройства

программируются в *параметр 14-12 Функция при асимметрии сети*.

#### Способ устранения

- Проверьте напряжение питания и токи питания на входе преобразователя частоты.

#### ПРЕДУПРЕЖДЕНИЕ 5, Повышенное напряжение в цепи пост. тока

Напряжение в звене постоянного тока выше, чем предельное повышенное напряжение. Предел зависит от номинального напряжения преобразователя частоты. Устройство остается активным.

#### ПРЕДУПРЕЖДЕНИЕ 6, Пониженное напряжение в цепи пост. тока

Напряжение в цепи постоянного тока ниже значения, при котором формируется предупреждение о низком напряжении. Предел зависит от номинального напряжения преобразователя частоты. Устройство остается активным.

#### ПРЕДУПРЕЖДЕНИЕ/АВАРИЙНЫЙ

#### СИГНАЛ 7, Повышенное напряжение постоянного тока

Если напряжение в звене постоянного тока превышает предельное значение, через определенное время преобразователь частоты отключается.

#### Способ устранения

- Подключите тормозной резистор.
- Увеличьте время замедления.
- Выберите тип изменения скорости.
- Включите функции в *параметр 2-10 Функция торможения*.
- Увеличьте *параметр 14-26 Зад. отк. при неисп. инв.*
- При появлении аварийного сигнала или предупреждения во время проседания напряжения используйте возврат кинетической энергии (*параметр 14-10 Mains Failure*).

#### ПРЕДУПРЕЖДЕНИЕ/АВАРИЙНЫЙ

#### СИГНАЛ 8, Пониженное напряжение постоянного тока

Если напряжение промежуточного звена (цепи постоянного тока) падает ниже предельно низкого напряжения, преобразователь частоты проверяет, подключен ли резервный источник питания 24 В пост. тока. Если резервный источник питания 24 В пост. тока не подключен, преобразователь частоты отключается через заданное время. Это время зависит от размера блока.

#### Устранение неисправностей

- Убедитесь, что напряжение питания соответствует напряжению преобразователя частоты.
- Выполните проверку входного напряжения.
- Выполните проверку цепи мягкого заряда.

#### ПРЕДУПРЕЖДЕНИЕ/АВАРИЙНЫЙ СИГНАЛ 9, Перегрузка инвертора

Преобразователь частоты проработал с перегрузкой более 100 % в течение слишком длительного времени и скоро отключится. Счетчик электронной тепловой защиты инвертора выдает предупреждение при 98 % и отключает преобразователь при 100 %; отключение сопровождается аварийным сигналом. Преобразователь частоты не может быть перезапущен, пока значение счетчика не опустится ниже 90 %.

#### Устранение неисправностей

- Сравните выходной ток на LCP с номинальным током привода.
- Сравните выходной ток, отображаемый на LCP, с измеренным током двигателя.
- Отобразите термальную нагрузку преобразователем частоты на LCP и отслеживайте ее значение. При превышении номинальных значений непрерывного тока преобразователя частоты значение счетчика увеличивается. При значениях ниже номинальных значений непрерывного тока значения счетчика уменьшаются.

#### ПРЕДУПРЕЖДЕНИЕ/АВАРИЙНЫЙ

#### СИГНАЛ 10, Сработало ЭТР: перегрев двигателя

Электронная тепловая защита (ЭТР) сигнализирует о перегреве двигателя.

Выберите один из следующих вариантов:

- Преобразователь частоты выдает предупреждение или аварийный сигнал, когда счетчик достигает > 90 %, если в *параметр 1-90 Тепловая защита двигателя* установлены параметры предупреждения.
- Если в *параметр 1-90 Тепловая защита двигателя* выбраны параметры останова, при достижении счетчиком значения 100 % преобразователь частоты останавливается.

Когда двигатель находится в состоянии перегрузки на уровне более 100 % в течение длительного времени, возникает сбой.

#### Способ устранения

- Проверьте, не перегрелся ли двигатель.
- Проверьте, нет ли механической перегрузки двигателя.
- Проверьте правильность установки тока двигателя в *параметр 1-24 Motor Current*.
- Проверьте правильность установки данных двигателя в *параметрах с 1-20 по 1-25*.
- Если используется внешний вентилятор, убедитесь в том, что он выбран в *параметр 1-91 Внешний вентилятор двигателя*.

- Выполнение ААД с помощью параметр 1-29 Авто адаптация двигателя (ААД) позволяет более точно согласовать преобразователь частоты с двигателем и снизить тепловую нагрузку.

#### **ПРЕДУПРЕЖДЕНИЕ/АВАРИЙНЫЙ СИГНАЛ 11, Сработал термистор: перегрев двигателя**

Проверьте, отключен ли термистор. Выберите в параметр 1-90 Тепловая защита двигателя, должен ли преобразователь частоты подавать сигнал предупреждения или аварийный сигнал.

##### **Способ устранения**

- Проверьте, не перегрелся ли двигатель.
- Проверьте, нет ли механической перегрузки двигателя.
- При использовании клемм 53 или 54 убедитесь в правильности подключения термистора между клеммами 53 или 54 (вход аналогового напряжения) и клеммой 50 (напряжение питания +10 В). Также проверьте правильно ли выбрано напряжение для клеммы для 53 или 54 на клеммном переключателе. Убедитесь, что в параметр 1-93 Thermistor Source выбрана клемма 53 или 54.
- При использовании клемм 18, 19, 31, 32 или 33 (цифровые входы) проверьте правильность подключения термистора к используемой клемме цифрового входа (только цифровой вход PNP) и клемме 50. Выберите клемму для использования в параметр 1-93 Thermistor Source.

#### **ПРЕДУПРЕЖДЕНИЕ/АВАРИЙНЫЙ СИГНАЛ 12, Предел момента**

Крутящий момент выше значения, установленного в параметр 4-16 Двигательн.режим с огранич. момента или в параметр 4-17 Генераторн.режим с огранич.момента. Параметр 14-25 Задержка отключ.при пред. моменте может использоваться для замены типа реакции: вместо простого предупреждения — предупреждение с последующим аварийным сигналом.

##### **Способ устранения**

- Если крутящий момент двигателя превышен при разгоне двигателя, следует увеличить время разгона.
- Если предел крутящего момента генератора превышен при замедлении, следует увеличить время замедления.
- Если во время работы достигается предел крутящего момента, увеличьте предел крутящего момента. Убедитесь в возможности безопасной работы системы при больших значениях крутящего момента.

- Проверьте систему на предмет избыточного увеличения значения тока двигателя.

#### **ПРЕДУПРЕЖДЕНИЕ/АВАРИЙНЫЙ СИГНАЛ 13, Перегрузка по току**

Превышено пиковое значение тока инвертора (примерно 200 % от номинального значения тока). Предупреждение будет подаваться в течение приблизительно 1,5 с, после чего преобразователь частоты будет отключен с подачей аварийного сигнала. Эта неисправность может быть вызвана ударной нагрузкой или быстрым ускорением с высокими нагрузками инерции. Если ускорение во время изменения скорости быстрое, неисправность может также появляться после возврата кинетической энергии. Если выбран режим расширенного управления механическим тормозом, сигнал отключения может быть сброшен извне.

##### **Устранение неисправностей**

- Отключите питание и проверьте, можно ли повернуть вал двигателя.
- Проверьте, соответствует ли размер двигателя преобразователю частоты.
- Проверьте правильность данных двигателя в параметрах от 1-20 до 1-25.

#### **АВАРИЙНЫЙ СИГНАЛ 14, Пробой на землю (нуль)**

Происходит разряд тока с выходных фаз на землю либо в кабеле между преобразователем частоты и двигателем, либо в самом двигателе. Замыкание на землю обнаруживается датчиками тока, измеряющими ток на выходе преобразователя частоты и ток, поступающий в преобразователь частоты от двигателя. Если разница между этими двумя токами слишком велика, выдается ошибка короткого замыкания на землю. Ток на выходе преобразователя частоты и ток на входе преобразователя частоты должен быть одинаковым.

##### **Устранение неисправностей**

- Выключите питание преобразователя частоты и устраните пробой на землю.
- Проверьте наличие замыкания на землю в двигателе, измерив сопротивление к земле кабелей двигателя и самого двигателя с помощью мегаомметра.
- Сбросьте любое потенциальное смещение в каждом из трех датчиков тока в преобразователе частоты. Выполните ручную инициализацию или полную ААД. Это способ лучше всего действует после смены силовой платы питания.

#### **АВАРИЙНЫЙ СИГНАЛ 15, Несовместимость аппаратных средств**

Установленное дополнительное устройство не работает с существующей платой управления (аппаратно или программно).

Запишите значения следующих параметров и свяжитесь с поставщиком Danfoss.

- Параметр 15-40 FC Type.
- Параметр 15-41 Power Section.
- Параметр 15-42 Voltage.
- Параметр 15-43 Software Version.
- Параметр 15-45 Actual Typecode String.
- Параметр 15-49 SW ID Control Card.
- Параметр 15-50 SW ID Power Card.
- Параметр 15-60 Option Mounted.
- Параметр 15-61 Option SW Version (для каждого гнезда дополнительного устройства).

В двигателе или проводке двигателя обнаружено короткое замыкание.

## **▲ВНИМАНИЕ!**

### **ВЫСОКОЕ НАПРЯЖЕНИЕ!**

Преобразователи частоты, подключенные к сети переменного тока, источнику постоянного тока или цепи разделения нагрузки, находятся под высоким напряжением. Установка, пусконаладка и техобслуживание должны выполняться квалифицированным персоналом; несоблюдение этого требования может привести к летальному исходу или получению серьезных травм.

#### **АВАРИЙНЫЙ СИГНАЛ 16, Короткое замыкание**

##### **Устранение неисправностей**

- Выключите питание преобразователя частоты и устраните короткое замыкание.
- Убедитесь, что преобразователь частоты содержит правильную плату масштабирования тока и в системе установлено правильное количество плат масштабирования тока.

#### **ПРЕДУПРЕЖДЕНИЕ/АВАРИЙНЫЙ СИГНАЛ 17, Тайм-аут командного слова**

Связь с преобразователем частоты отсутствует.

Предупреждение выдается только в том случае, если для параметр 8-04 Control Timeout Function НЕ установлено значение [0] Выкл.

Если для параметр 8-04 Control Timeout Function установлено значение [5] Останов и отключение, появляется предупреждение и преобразователь частоты замедляет вращение до останова, после чего на дисплей выводится аварийный сигнал.

##### **Способ устранения**

- Проверьте соединения на кабеле последовательной связи.
- Увеличьте параметр 8-03 Control Timeout Time.
- Проверьте работу оборудования связи.

- Проверьте правильность установки в соответствии с требованиями ЭМС.

#### **ПРЕДУПРЕЖДЕНИЕ/АВАРИЙНЫЙ СИГНАЛ 20, Ошибка температурного входа**

Датчик температуры не подключен.

#### **ПРЕДУПРЕЖДЕНИЕ/АВАРИЙНЫЙ СИГНАЛ 21, Ошибка параметра**

Параметр не входит в заданный диапазон. Номер параметра отображается на дисплее.

##### **Устранение неисправностей**

- Установите для параметра действительное значение.

#### **ПРЕДУПРЕЖДЕНИЕ/АВАРИЙНЫЙ СИГНАЛ 22, Отпущен механический тормоз**

Значение этого предупреждения/аварийного сигнала указывает на причину:

0 = Задание крутящего момента не достигнуто до тайм-аута (параметр 2-27 Torque Ramp Time).

1 = Ожидаемый сигнал обратной связи торможения не был получен до тайм-аута (параметр 2-23 Activate Brake Delay, параметр 2-25 Brake Release Time).

#### **ПРЕДУПРЕЖДЕНИЕ 23, Отказ внутреннего вентилятора**

Функция предупреждения об отказе вентилятора — это функция защиты, которая контролирует, работает ли вентилятор и правильно ли он установлен.

Предупреждение об отказе вентилятора можно отключить с помощью параметра параметр 14-53 Fan Monitor (установив для него значение [0] Запрещено).

У преобразователей частоты с вентиляторами постоянного тока имеется датчик обратной связи, установленный в вентиляторе. Если на вентилятор подается команда вращения, а обратная связь от датчика отсутствует, появляется данный аварийный сигнал. В преобразователях частоты с вентиляторами переменного тока контролируется напряжение, подаваемое на вентилятор.

##### **Устранение неисправностей**

- Убедитесь в правильной работе вентилятора.
- Отключите и снова включите питание преобразователя частоты для проверки кратковременной работы вентилятора при включении.
- Проверьте датчики на плате управления.

#### **ПРЕДУПРЕЖДЕНИЕ 24, Отказ внешнего вентилятора**

Функция предупреждения об отказе вентилятора — это функция защиты, которая контролирует, работает ли вентилятор и правильно ли он установлен.

Предупреждение об отказе вентилятора можно отключить с помощью параметра параметр 14-53 Fan Monitor (установив для него значение [0] Запрещено).

На вентиляторе установлен датчик обратной связи. Если на вентилятор подается команда вращения, а обратная связь от датчика отсутствует, появляется данный аварийный сигнал. Этот аварийный сигнал также

указывает на ошибку связи между силовой платой питания и платой управления.

Посмотрите в журнале аварийных сигналов значение, связанное с этим предупреждением.

Значение «1» указывает на аппаратную проблему с одним из вентиляторов. Значение «11» указывает на проблему связи между силовой платой питания и платой управления.

#### Устранение проблем с вентиляторами

- Отключите и снова включите питание преобразователя частоты для проверки кратковременной работы вентилятора при включении.
- Убедитесь в правильной работе вентилятора. С помощью *группы параметров 43-\*\* Unit Readouts (Считывание данных устройства)* можно вывести на дисплей скорость каждого вентилятора.

#### Устранение неисправностей силовой платы питания

- Проверьте проводку между силовой платой питания и платой управления.
- Возможно, потребуется заменить силовую плату питания.
- Возможно, потребуется заменить плату управления.

#### ПРЕДУПРЕЖДЕНИЕ 25, Короткое замыкание тормозного резистора

Во время работы осуществляется контроль состояния тормозного резистора. Если происходит короткое замыкание, функция торможения отключается и подается предупреждение. Преобразователь частоты еще работает, но уже без функции торможения.

#### Устранение неисправностей

- Отключите питание преобразователя частоты и замените тормозной резистор (см. *параметр 2-15 Brake Check*).

#### ПРЕДУПРЕЖДЕНИЕ/АВАРИЙНЫЙ СИГНАЛ 26, Предельная мощность на тормозном резисторе

Мощность, передаваемая на тормозной резистор, рассчитывается как среднее значение за 120 секунд работы. Расчет основывается на напряжении промежуточной цепи и значении тормозного сопротивления, указанном в *параметр 2-16 Макс.ток торм.пер.ток*. Предупреждение включается, когда рассеиваемая тормозная мощность превышает 90 % мощности тормозного резистора. Если в *параметр 2-13 Brake Power Monitoring* выбрано значение [2] *Отключение*, то при достижении рассеиваемой тормозной мощностью уровня 100 % преобразователь частоты отключается.

В процессе работы контролируется тормозной транзистор. Если происходит его короткое замыкание, функция торможения отключается и появляется предупреждение. Преобразователь частоты может продолжать работать, но поскольку тормозной транзистор замкнут накоротко, на тормозной резистор передается значительная мощность, даже если он не включен.

### **▲ВНИМАНИЕ!**

#### ОПАСНОСТЬ ПЕРЕГРЕВА

Всплеск мощности может привести к перегреву тормозного резистора и, возможно, его возгоранию. Если не отключить питание преобразователя частоты и не заменить тормозной резистор, оборудование может быть повреждено.

#### Устранение неисправностей

- Отключите подачу питания на преобразователь частоты.
- Снимите тормозной резистор.
- Устраните короткое замыкание.

#### ПРЕДУПРЕЖДЕНИЕ/АВАРИЙНЫЙ СИГНАЛ 28, Тормоз не прошел проверку

Тормозной резистор не подключен или не работает.

#### Устранение неисправностей

- Проверьте *параметр 2-15 Brake Check*.

#### АВАРИЙНЫЙ СИГНАЛ 29, Температура радиатора

Температура радиатора превысила максимальное значение. Отказ по температуре не может быть сброшен до тех пор, пока температура не окажется ниже значения, заданного для температуры радиатора. Точка отключения и сброса различаются в зависимости от мощности системы преобразователя частоты.

#### Устранение неисправностей

Убедитесь в отсутствии следующих условий:

- Слишком высокая температура окружающей среды.
- Слишком длинный кабель двигателя.
- Неверный зазор для подачи охлаждающего воздуха над и под преобразователем частоты.
- Заблокирован приток охлаждающего воздуха к преобразователю частоты.
- Поврежден вентилятор радиатора.
- Загрязнен вентилятор радиатора.

Для преобразователей частоты в корпусах размера D и E этот аварийный сигнал основывается на значениях температуры, измеренных датчиком радиатора, установленным в модулях IGBT.

**Устранение неисправностей**

- Проверьте сопротивление вентилятора.
- Проверьте предохранители мягкого заряда.
- Проверьте термодатчик IGBT.

**АВАРИЙНЫЙ СИГНАЛ 30, Отсутствует фаза U двигателя**

Обрыв фазы U между преобразователем частоты и двигателем.

**▲ВНИМАНИЕ!****ВЫСОКОЕ НАПРЯЖЕНИЕ!**

Преобразователи частоты, подключенные к сети переменного тока, источнику постоянного тока или цепи разделения нагрузки, находятся под высоким напряжением. Установка, пусконаладка и техобслуживание должны выполняться квалифицированным персоналом; несоблюдение этого требования может привести к летальному исходу или получению серьезных травм.

- Установка, пусконаладка и техническое обслуживание должны выполняться только квалифицированным персоналом.
- Перед выполнением любых работ по обслуживанию или ремонту удостоверьтесь с помощью устройства для измерения напряжения, что на преобразователе частоты отсутствует напряжение.

**Устранение неисправностей**

- Отключите питание преобразователя частоты и проверьте фазу U двигателя.

**АВАРИЙНЫЙ СИГНАЛ 31, Отсутствует фаза V двигателя**

Обрыв фазы V между преобразователем частоты и двигателем.

**▲ВНИМАНИЕ!****ВЫСОКОЕ НАПРЯЖЕНИЕ!**

Преобразователи частоты, подключенные к сети переменного тока, источнику постоянного тока или цепи разделения нагрузки, находятся под высоким напряжением. Установка, пусконаладка и техобслуживание должны выполняться квалифицированным персоналом; несоблюдение этого требования может привести к летальному исходу или получению серьезных травм.

- Установка, пусконаладка и техническое обслуживание должны выполняться только квалифицированным персоналом.
- Перед выполнением любых работ по обслуживанию или ремонту удостоверьтесь с помощью устройства для измерения напряжения, что на преобразователе частоты отсутствует напряжение.

**Устранение неисправностей**

- Отключите питание преобразователя частоты и проверьте фазу V двигателя.

**АВАРИЙНЫЙ СИГНАЛ 32, Отсутствует фаза W двигателя**

Обрыв фазы W между преобразователем частоты и двигателем.

**▲ВНИМАНИЕ!****ВЫСОКОЕ НАПРЯЖЕНИЕ!**

Преобразователи частоты, подключенные к сети переменного тока, источнику постоянного тока или цепи разделения нагрузки, находятся под высоким напряжением. Установка, пусконаладка и техобслуживание должны выполняться квалифицированным персоналом; несоблюдение этого требования может привести к летальному исходу или получению серьезных травм.

- Установка, пусконаладка и техническое обслуживание должны выполняться только квалифицированным персоналом.
- Перед выполнением любых работ по обслуживанию или ремонту удостоверьтесь с помощью устройства для измерения напряжения, что на преобразователе частоты отсутствует напряжение.

**Устранение неисправностей**

- Отключите питание преобразователя частоты и проверьте фазу W двигателя.



**АВАРИЙНЫЙ СИГНАЛ 33, Отказ из-за броска тока**

Слишком много включений питания за короткое время.

**Устранение неисправностей**

- Охладите устройство до рабочей температуры.
- Убедитесь в отсутствии короткого замыкания на землю цепи постоянного тока.

**ПРЕДУПРЕЖДЕНИЕ/АВАРИЙНЫЙ СИГНАЛ 34, Отказ связи по шине периферийной шине**

Не работает сетевая шина на дополнительной плате связи.

**ПРЕДУПРЕЖДЕНИЕ/АВАРИЙНЫЙ СИГНАЛ 35, Ошибка доп. оборудования**

Получен аварийный сигнал дополнительного устройства. Аварийный сигнал зависит от дополнительного устройства. Наиболее вероятной причиной является сбой включения питания или связи.

**ПРЕДУПРЕЖДЕНИЕ/АВАРИЙНЫЙ**
**СИГНАЛ 36, Неисправность сети питания**

Это предупреждение/аварийный сигнал активируется только в случае пропадания напряжения питания на системе привода, если для *параметр 14-10 Отказ питания* не установлено значение [0] *Нет функции*.

- Проверьте предохранители системы привода и сетевое питание устройства.
- Убедитесь, что напряжение сети соответствует техническим характеристикам изделия.
- Убедитесь в отсутствии следующих условий. *Аварийный сигнал 307, Превыш. THD (В), аварийный сигнал 321, Асимметрия напряжения, предупреждение 417, Низкое напряжение в сети или предупреждение 418, Повышенное напряжение в сети срабатывает, если какое-либо из перечисленных ниже условий верно:*
  - Напряжение 3-фазной сети питания падает ниже 25 % от номинального.
  - Напряжение любой фазы превышает 10 % от номинального напряжения сети.
  - Асимметрия фаз или напряжения превышает 8 %.
  - Общие гармонические искажения напряжения превышают 10 %.

**АВАРИЙНЫЙ СИГНАЛ 37, Перекос фаз**

Между силовыми блоками выявлен дисбаланс токов.

**АВАРИЙНЫЙ СИГНАЛ 38, Внутр. отказ**

При возникновении внутренней ошибки отображается определенный в *Таблица 9.4* кодовый номер.

**Способ устранения**

- Отключите и включите питание.
- Убедитесь в правильности установки дополнительных устройств.
- Убедитесь в надежности и полноте соединений.

Возможно, потребуется связаться с вашим поставщиком Danfoss или с отделом технического обслуживания. Для дальнейшей работы с целью устранения неисправности следует запомнить ее кодовый номер.

| №         | Текст  |
|-----------|--|
| 0         | Последовательный порт невозможно инициализировать. Обратитесь к поставщику оборудования Danfoss или в сервисный отдел Danfoss. |
| 256–258   | Данные ЭСПЗУ, относящиеся к питанию, повреждены или устарели. Замените силовую плату питания.                                  |
| 512–519   | Внутренний отказ. Обратитесь к поставщику оборудования Danfoss или в сервисный отдел Danfoss.                                  |
| 783       | Значение параметра выходит за минимальный/максимальный пределы.  |
| 1024–1284 | Внутренний отказ. Обратитесь к поставщику оборудования Danfoss или в сервисный отдел Danfoss.                                  |
| 1299      | Программное обеспечение дополнительного устройства в гнезде А устарело.  |
| 1300      | Программное обеспечение дополнительного устройства в гнезде В устарело.  |
| 1302      | Программное обеспечение дополнительного устройства в гнезде С1 устарело.   |
| 1315      | Программное обеспечение дополнительного устройства в гнезде А не поддерживается/не разрешено.                                  |
| 1316      | Программное обеспечение дополнительного устройства в гнезде В не поддерживается/не разрешено.                                  |
| 1318      | Программное обеспечение дополнительного устройства в гнезде С1 не поддерживается/не разрешено.                                 |
| 1379–2819 | Внутренний отказ. Обратитесь к поставщику оборудования Danfoss или в сервисный отдел Danfoss.                                  |
| 1792      | Аппаратный сброс цифрового процессора сигналов.  |
| 1793      | Параметры, зависящие от двигателя некорректно переданы в цифровой процессор сигналов.  |
| 1794      | Данные питания некорректно переданы в цифровой процессор сигналов при включении питания.                                       |

| №         | Текст   |
|-----------|---|
| 1795      | Цифровой процессор сигналов получил слишком много неизвестных SPI-телеграмм. Преобразователь частоты также использует этот код неисправности при некорректном питании МСО. Эта ситуация может возникать вследствие плохой защиты в соответствии с ЭМС или из-за неправильного заземления. |
| 1796      | Ошибка копирования ОЗУ.   |
| 1798      | С платой управления МК1 используется программное обеспечение версии 48.3X или более новое. Замените на плату управления МКII выпуска 8.   |
| 2561      | Замените плату управления.  |
| 2820      | Переполнение стека LCP.   |
| 2821      | Переполнение последовательного порта.   |
| 2822      | Переполнение порта USB.   |
| 3072–5122 | Значение параметра выходит за допустимые пределы.   |
| 5123      | Дополнительное устройство в гнезде А: аппаратные средства несовместимы с аппаратными средствами платы управления.   |
| 5124      | Дополнительное устройство в гнезде В: аппаратные средства несовместимы с аппаратными средствами платы управления.   |
| 5125      | Дополнительное устройство в гнезде С0: аппаратные средства несовместимы с аппаратными средствами платы управления.  |
| 5126      | Дополнительное устройство в гнезде С1: аппаратные средства несовместимы с аппаратными средствами платы управления.  |
| 5376–6231 | Внутренний отказ. Обратитесь к поставщику оборудования Danfoss или в сервисный отдел Danfoss.   |

Таблица 9.4 Коды внутренних неисправностей

#### АВАРИЙНЫЙ СИГНАЛ 39, Датчик радиатора

Отсутствует обратная связь от датчика температуры радиатора.

Сигнал с термального датчика IGBT не поступает на силовую плату питания.

##### Устранение неисправностей

- Проверьте плоский кабель между силовой платой питания и платой драйверов.
- Убедитесь в исправности силовой платы питания.
- Убедитесь в исправности платы драйверов.

#### ПРЕДУПРЕЖДЕНИЕ 40, Перегрузка цифрового выхода, клемма 27

Проверьте нагрузку, подключенную к клемме 27, или устраните короткое замыкание. Проверьте *параметр 5-00 Режим цифрового ввода/вывода* и *параметр 5-01 Terminal 27 Mode*.

#### ПРЕДУПРЕЖДЕНИЕ 41, Перегрузка цифрового выхода, клемма 29

Проверьте нагрузку, подключенную к клемме 29, или устраните короткое замыкание. Также проверьте *параметр 5-00 Режим цифрового ввода/вывода* и *параметр 5-02 Клемма 29, режим*.

#### ПРЕДУПРЕЖДЕНИЕ 42, Перегрузка цифрового выхода X30/6 или перегрузка цифрового выхода X30/7

Для клеммы X30/6 проверьте нагрузку, подключенную к клемме X30/6, или устраните короткое замыкание. Также проверьте *параметр 5-32 Term X30/6 Digi Out (MCB 101)* (VLT® General Purpose I/O MCB 101).

Для клеммы X30/7 проверьте нагрузку, подключенную к клемме X30/7, или устраните короткое замыкание. Проверьте *параметр 5-33 Term X30/7 Digi Out (MCB 101)* (VLT® General Purpose I/O MCB 101).

#### АВАРИЙНЫЙ СИГНАЛ 43, Внешн. питание

Дополнительное устройство VLT® Extended Relay Option MCB 113 смонтировано без внешнего источника питания 24 В пост. тока. Подключите внешний источник питания 24 В пост. тока или укажите, что внешний источник питания не используется, с помощью *параметр 14-80 Option Supplied by External 24VDC [0] Hem*. После изменения *параметр 14-80 Option Supplied by External 24VDC* необходимо выключить-включить питание.

#### АВАРИЙНЫЙ СИГНАЛ 45, Пробой на землю 2

Замыкание на землю.

##### Устранение неисправностей

- Убедитесь в правильном подключении заземления и в надежности соединений.
- Убедитесь в правильном выборе размера провода.
- Проверьте кабели двигателя на предмет короткого замыкания или токов утечки на землю.

#### АВАРИЙНЫЙ СИГНАЛ 46, Питание силовой платы

На силовую плату питания подается питание, не соответствующее установленному диапазону.

Импульсный блок питания на силовой плате питания вырабатывает 4 питающих напряжения:

- 48 В.
- 24 В.
- 5 В.
- ±18 В.

При питании от VLT® 24 V DC Supply MCB 107, отслеживаются только источники питания 24 В и 5 В. При питании от трехфазного напряжения сети отслеживаются все 4 источника.

**Устранение неисправностей**

- Убедитесь в исправности силовой платы питания.
- Убедитесь в исправности платы управления.
- Убедитесь в исправности дополнительной платы.
- Если используется питание 24 В пост. тока, проверьте наличие питания.
- Проверьте в преобразователях частоты размера D исправность вентилятора радиатора, верхнего вентилятора, дверного вентилятора.
- Проверьте в преобразователях частоты размера E исправность смешивающего вентилятора.

**ПРЕДУПРЕЖДЕНИЕ 47, Низкое 24 В**

На силовую плату питания подается питание, не соответствующее установленному диапазону.

Импульсный блок питания на силовой плате питания вырабатывает 4 питающих напряжения:

- 48 В.
- 24 В.
- 5 В.
- $\pm 18$  В.

**Устранение неисправностей**

- Убедитесь в исправности силовой платы питания.

**ПРЕДУПРЕЖДЕНИЕ 48, Низкое напряжение питания 1,8 В**

Питание от источника 1,8 В пост. тока, использующееся на плате управления, выходит за допустимые пределы.

Питание измеряется на плате управления.

**Устранение неисправностей**

- Убедитесь в исправности платы управления.
- Если установлена дополнительная плата, убедитесь в отсутствии перенапряжения.

**ПРЕДУПРЕЖДЕНИЕ 49, Предел скорости**

Если значение скорости находится вне диапазона, установленного в *параметр 4-11 Нижн.предел скор.двигателя [об/мин]* и *параметр 4-13 Верхн.предел скор.двигателя [об/мин]*, выводится предупреждение. Когда значение скорости ниже предела, указанного в *параметр 1-86 Низ. скорость откл. [об/мин]* (за исключением запуска и останова), преобразователь частоты отключается.

**АВАРИЙНЫЙ СИГНАЛ 50, Калибровка ААД**

Обратитесь к поставщику оборудования Danfoss или в сервисный отдел Danfoss.

**АВАРИЙНЫЙ СИГНАЛ 51, ААД: проверить  $U_{ном.и}$  и  $I_{ном.}$** 

Значения напряжения двигателя, тока двигателя и мощности двигателя заданы неправильно.

**Устранение неисправностей**

- Проверьте значения *параметров с 1-20 по 1-25*.

**АВАРИЙНЫЙ СИГНАЛ 52, ААД: мал.  $I_{ном}$** 

Слишком мал ток двигателя.

**Устранение неисправностей**

- Проверьте настройки в *параметр 1-24 Motor Current*.

**АВАРИЙНЫЙ СИГНАЛ 53, ААД: велик двиг**

Слишком мощный двигатель для выполнения ААД.

**АВАРИЙНЫЙ СИГНАЛ 54, ААД: мал. двигат**

Двигатель имеют слишком малую мощность для проведения ААД.

**АВАРИЙНЫЙ СИГНАЛ 55, Диапаз. пар ААД**

Невозможно выполнить ААД, поскольку значения параметров двигателя находятся вне допустимых пределов.

**АВАРИЙНЫЙ СИГНАЛ 56, ААД прервана**

Выполнение ААД прервано вручную.

**АВАРИЙНЫЙ СИГНАЛ 57, ААД: внутренний отказ**

Попробуйте перезапустить ААД. При повторных перезапусках возможен перегрев двигателя.

**АВАРИЙНЫЙ СИГНАЛ 58, ААД: внутренняя неисправность**

Обратитесь к поставщику Danfoss.

**ПРЕДУПРЕЖДЕНИЕ 59, Предел тока**

Ток двигателя больше значения, установленного в *параметр 4-18 Предел по току*. Проверьте правильность установки данных двигателя в *параметрах с 1-20 по 1-25*. Если необходимо, увеличьте значение предела по току. Убедитесь в безопасности эксплуатации системы с более высоким пределом.

**ПРЕДУПРЕЖДЕНИЕ 60, Внешняя блокировка**

Цифровой входной сигнал указывает на отказ за пределами преобразователя частоты. Внешняя блокировка привела к отключению преобразователя частоты. Устраните внешнюю неисправность. Чтобы возобновить нормальную работу, подайте 24 В постоянного тока на клемму, запрограммированную для внешней блокировки, и выполните сброс преобразователя частоты.

**ПРЕДУПРЕЖДЕНИЕ/АВАРИЙНЫЙ СИГНАЛ 61, Ошибка обратной связи**

Обнаружено несоответствие между вычисленным значением скорости и измеренным значением скорости от устройства обратной связи.

**Способ устранения**

- Проверьте настройки предупреждения/аварийного сигнала/запрещения в *параметр 4-30 Motor Feedback Loss Function*.
- Укажите допустимое расхождение в *параметр 4-31 Motor Feedback Speed Error*.

- Укажите допустимое время потери обратной связи в *параметр 4-32 Motor Feedback Loss Timeout*.

#### **ПРЕДУПРЕЖДЕНИЕ 62, Достигнут максимальный предел выходной частоты**

Если выходная частота достигает значения, установленного в *параметр 4-19 Макс. выходная частота*, преобразователь частоты выдает предупреждение. Предупреждение пропадает, когда выходная частота падает ниже максимального предела. Если преобразователь частоты не может ограничить частоту, он отключается и выдает аварийный сигнал. Это может произойти, если преобразователь частоты теряет управление двигателем в режиме магнитного потока.

##### **Устранение неисправностей**

- Проверьте возможные причины в системе.
- Увеличьте предел выходной частоты. Убедитесь в безопасности эксплуатации системы с более высокой выходной частотой.

#### **АВАРИЙНЫЙ СИГНАЛ 63, Низкий ток не позволяет отпустить механический тормоз**

Фактический ток двигателя не превышает значения тока отпускания тормоза в течение времени задержки пуска.

#### **ПРЕДУПРЕЖДЕНИЕ 64, Предел напряжения**

Сочетание значений нагрузки и скорости требует такого напряжения двигателя, которое превышает текущее напряжение в цепи постоянного тока.

#### **ПРЕДУПРЕЖДЕНИЕ/АВАРИЙНЫЙ СИГНАЛ 65, Перегрев платы управления**

Температура платы управления, при которой происходит ее отключение, равна 85 °C (185 °F).

##### **Устранение неисправностей**

- Убедитесь в том, что температура окружающей среды находится в допустимых пределах.
- Удостоверьтесь в отсутствии засорения фильтров.
- Проверьте работу вентилятора.
- Проверьте плату управления.

#### **ПРЕДУПРЕЖДЕНИЕ 66, Низкая темп. радиатора**

Преобразователь частоты слишком холодный для работы. Данное предупреждение основывается на показаниях датчика температуры модуля IGBT. Увеличьте температуру окружающей среды для устройства. Кроме того, если установить *параметр 2-00 Ток удержания (пост. ток)/ток предпускового нагрева* на 5 % и включить *параметр 1-80 Функция при останове*, при остановке двигателя на преобразователь частоты может подаваться небольшой ток.

#### **АВАРИЙНЫЙ СИГНАЛ 67, Изменена конфигурация дополнительных модулей**

После последнего выключения питания добавлено или удалено одно или несколько дополнительных устройств. Убедитесь в том, что изменение конфигурации было намеренным, и выполните сброс.

#### **АВАРИЙНЫЙ СИГНАЛ 68, Включен безопасный останов**

Активирована функция Safe Torque Off (STO). Чтобы возобновить нормальную работу, подайте 24 В пост. тока на клемму 37, после чего подайте сигнал сброса (через шину, цифровой вход/выход или нажатием кнопки [Reset] (Сброс)).

#### **АВАРИЙНЫЙ СИГНАЛ 69, Температура силовой платы**

Температура датчика силовой платы питания либо слишком высокая, либо слишком низкая.

##### **Устранение неисправностей**

- Убедитесь в том, что температура окружающей среды находится в допустимых пределах.
- Удостоверьтесь в отсутствии засорения фильтров.
- Проверьте работу вентилятора.
- Проверьте силовую плату.

#### **АВАРИЙНЫЙ СИГНАЛ 70, Недоп. конф. FC**

Плата управления и силовая плата питания несовместимы. Для проверки совместимости обратитесь к поставщику Danfoss и сообщите код типа блока, указанный на паспортной табличке, и номера позиций плат.

#### **ПРЕДУПРЕЖДЕНИЕ/АВАРИЙНЫЙ СИГНАЛ 71, PTC 1, безопасный останов**

Из-за перегрева двигателя плата VLT® PTC Thermistor Card MCB 112 активировала функцию Safe Torque Off. Когда двигатель остынет и сигнал цифрового входа с MCB 112 будет деактивирован, может быть возобновлена нормальная работа, если MCB 112 снова подаст 24 В пост. тока на клемму 37. Когда двигатель готов к нормальной работе, следует подать сигнал сброса (по последовательной связи, через цифровой ввод/вывод или нажатием кнопки [Reset] (Сброс) на LCP). При включенном автоматическом перезапуске двигатель может запуститься, если неисправность устранена.

#### **АВАРИЙНЫЙ СИГНАЛ 72, Опасный отказ**

STO с отключением с блокировкой. Имело место непредвиденное сочетание команд STO.

- Плата термистора VLT® PTC Thermistor Card MCB 112 активирует X44/10, но функция STO не разрешена.
- MCB 112 является единственным устройством, использующим функцию Safe Torque Off (STO) (указывается выбором [4] Ав. сигн. PTC 1 или [5] PTC 1 Предупр. в *параметр 5-19 Terminal 37 Safe*

Stop), Safe Torque Off (STO) активирована, а клемма X44/10 — нет.

#### **ПРЕДУПРЕЖДЕНИЕ 73, Автоматический перезапуск при безопасном останове**

Активирована функция Safe Torque Off (STO). При включении автоматического перезапуска двигатель может запуститься, если неисправность устранена.

#### **АВАРИЙНЫЙ СИГНАЛ 74, Термистор PTC**

Аварийный сигнал, относящийся к плате термистора VLT® PTC Thermistor Card MCB 112. PTC не работает.

#### **АВАРИЙНЫЙ СИГНАЛ 75, Выбор недопуст. профиля**

Не записывайте этот параметр во время работы двигателя. Остановите двигатель перед записью профиля MCO в *параметр 8-10 Control Profile*.

#### **ПРЕДУПРЕЖДЕНИЕ 76, Настройка модуля мощности**

Требуемое количество модулей питания не соответствует обнаруженному количеству активных модулей питания. Такое предупреждение возникает при замене модуля с размером корпуса F, если данные мощности в силовой плате модуля не соответствуют остальным компонентам преобразователя частоты. Это предупреждение выдается также при потере связи с силовой платой питания.

##### **Устранение неисправностей**

- Убедитесь в том, что запасная деталь и силовая плата питания имеют правильные номера по каталогу.
- Убедитесь, что 44-контактные кабели между MDC1C и силовыми платами установлены надлежащим образом.

#### **ПРЕДУПРЕЖДЕНИЕ 77, Режим пониженной мощности**

Этот аварийный сигнал относится только к системам с несколькими преобразователями частоты. Система работает в режиме пониженной мощности (с меньшим числом секций инвертора по сравнению с допустимым). Это предупреждение появляется после выключения и включения питания, если система настроена на работу с меньшим количеством модулей и продолжает работу.

#### **АВАРИЙНЫЙ СИГНАЛ 78, Ошибка слежения**

Разница между значением уставки и фактическим значением превышает значение, установленное в *параметр 4-35 Tracking Error*.

##### **Устранение неисправностей**

- Отключите данную функцию или выберите аварийный сигнал/предупреждение в *параметр 4-34 Tracking Error Function*.
- Проверьте механические компоненты вокруг нагрузки и двигателя. Проверьте подключения проводки обратной связи от энкодера двигателя к преобразователю частоты.
- Выберите функцию ОС двигателя в *параметр 4-30 Motor Feedback Loss Function*.

- Отрегулируйте диапазон ошибки слежения в *параметр 4-35 Tracking Error* и *параметр 4-37 Tracking Error Ramping*.

#### **АВАРИЙНЫЙ СИГНАЛ 79, Недоп. конф. PS**

Плата масштабирования имеет неверный номер по каталогу или не установлена. Кроме того, не может быть установлен разъем МК101 на силовой плате питания.

#### **АВАРИЙНЫЙ СИГНАЛ 80, Привод приведен к значениям по умолчанию**

Установки параметров инициализируются до значений по умолчанию после сброса вручную. Для устранения аварийного сигнала выполните сброс.

#### **АВАРИЙНЫЙ СИГНАЛ 81, Файл настроек параметров привода (CSIV) поврежден**

В файле CSIV выявлены ошибки синтаксиса.

#### **АВАРИЙНЫЙ СИГНАЛ 82, Ошибка параметра в файл настроек параметров привода**

Ошибка инициализации параметра из файла настроек параметров привода (CSIV).

#### **АВАРИЙНЫЙ СИГНАЛ 83, Недопустимое сочетание дополнительных устройств**

Совместная работа смонтированных дополнительных устройств не поддерживается.

#### **АВАРИЙНЫЙ СИГНАЛ 84, Дополнительное защитное устройство отсутствует**

Защитное дополнительное устройство удалено без общего сброса. Заново подключите защитное дополнительное устройство.

#### **АВАРИЙНЫЙ СИГНАЛ 88, Обнаружение дополнительного устройства**

Обнаружено изменение схемы дополнительных устройств. В *Параметр 14-89 Option Detection* установлено значение [0] *Неизменная конфигурация*, а схема дополнительных устройств изменилась.

- Чтобы применить изменение, разрешите внесение изменений конфигурации дополнительных устройств в *параметр 14-89 Option Detection*.
- Как вариант, можно восстановить правильную конфигурацию дополнительных устройств.

#### **ПРЕДУПРЕЖДЕНИЕ 89, Скольжение механического тормоза**

Монитор тормоза подъемного устройства обнаружил скорость двигателя больше 10 об/мин.

#### **АВАРИЙНЫЙ СИГНАЛ 90, Монитор ОС**

Проверьте подключение энкодера/резолвера и, если необходимо, замените VLT® Encoder Input MCB 102 или VLT® Resolver Input MCB 103.

#### **АВАРИЙНЫЙ СИГНАЛ 91, Неправильные установки аналогового входа 54**

Установите переключатель S202 в положение OFF (Выкл.) (вход по напряжению), когда к аналоговому входу, клемма 54, подключен датчик КТУ.

**АВАРИЙНЫЙ СИГНАЛ 96, Задержка пуска**

Пуск двигателя задержан вследствие защиты от короткого цикла. Активируется  
*Параметр 22-76 Интервал между пусками.*

**Способ устранения**

- Выполните поиск неисправностей в системе и перезагрузите преобразователь частоты после сброса неисправности.

**ПРЕДУПРЕЖДЕНИЕ 97, Задержка останова**

Останов двигателя выполнен с задержкой, поскольку двигатель проработал в течение времени, которое меньше минимального значения времени, указанного *параметр 22-77 Мин. время работы.*

**ПРЕДУПРЕЖДЕНИЕ 98, Отказ часов**

Время не установлено либо отказали часы реального времени (часы RTC). Выполните сброс часов в *параметр 0-70 Дата и время.*

**АВАРИЙНЫЙ СИГНАЛ 99, Ротор заблокирован**

Ротор заблокирован.

**ПРЕДУПРЕЖДЕНИЕ/АВАРИЙНЫЙ****СИГНАЛ 104, Неисправность смешивающего вентилятора**

Вентилятор не работает. Монитор вентилятора проверяет, вращается ли вентилятор при подаче питания или включении вентилятора смешивания. Действие при неисправности вентилятора смешивания можно настроить как предупреждение или аварийное отключение в параметре *параметр 14-53 Контроль вентил..*

**Устранение неисправностей**

- Выключите и включите преобразователь частоты, чтобы определить, появляется ли предупреждение или аварийный сигнал снова.

**ПРЕДУПРЕЖДЕНИЕ/АВАРИЙНЫЙ СИГНАЛ 122, Неожид. вращение двигателя**

Преобразователь частоты выполняет функцию, которая требует неподвижного состояния двигателя, например, посредством удержания постоянным током для двигателей с постоянными магнитами.

**АВАРИЙНЫЙ СИГНАЛ 144, Питание с броском тока**

На плату бросков тока подается питание, не соответствующее установленному диапазону. Для получения более подробной информации см. значение отчета о результатах поля бита.

- Бит 2: Vcc высокое.
- Бит 3: Vcc низкое.
- Бит 4: Vdd высокое.
- Бит 5: Vdd низкое.

**АВАРИЙНЫЙ СИГНАЛ 145, Отключение внешнего SCR**

Аварийный сигнал указывает на асимметрию напряжения в конденсаторе цепи постоянного тока.

**ПРЕДУПРЕЖДЕНИЕ/АВАРИЙНЫЙ СИГНАЛ 146, Напряжение сети питания**

Напряжение питания вне допустимого рабочего диапазона. Значения в следующем отчете дают больше информации.

- Слишком низкое напряжение: 0 = R-S, 1 = S-T, 2 = T-R
- Слишком высокое напряжение: 3 = R-S, 4 = S-T, 5 = T-R

**ПРЕДУПРЕЖДЕНИЕ/АВАРИЙНЫЙ СИГНАЛ 147, Частота сети питания**

Частота сети питания вне допустимого рабочего диапазона. Значения в отчете дают больше информации.

- 0: слишком маленькая частота.
- 1: слишком большая частота.

**ПРЕДУПРЕЖДЕНИЕ/АВАРИЙНЫЙ СИГНАЛ 148, Температура системы**

Слишком высокое значение одной или нескольких измеренных температур в системе.

**ПРЕДУПРЕЖДЕНИЕ 163, АТЕХ ЭТР: предел по току, предупреждение**

Преобразователь частоты работал выше кривой характеристики более 50 с. Предупреждение активизируется при достижении 83 % и отключается при 65 % от разрешенной тепловой перегрузки.

**АВАРИЙНЫЙ СИГНАЛ 164, АТЕХ ЭТР: предел по току, аварийный сигнал**

Работа выше кривой характеристики в течение более 60 с за период 600 с активирует аварийный сигнал, и преобразователь частоты отключается.

**ПРЕДУПРЕЖДЕНИЕ 165, АТЕХ ЭТР: предел частоты, предупреждение**

Преобразователь частоты работает более 50 секунд ниже минимально допустимой частоты (*параметр 1-98 ATEX ETR interpol. points freq.*).

**АВАРИЙНЫЙ СИГНАЛ 166, АТЕХ ЭТР: предел частоты, аварийный сигнал**

Преобразователь частоты проработал более 60 секунд (за период 600 секунд) ниже минимально допустимой частоты (*параметр 1-98 ATEX ETR interpol. points freq.*).

**ПРЕДУПРЕЖДЕНИЕ 200, Пожарный режим**

Преобразователь частоты работает в пожарном режиме. Предупреждение сбрасывается при выходе из пожарного режима. Данные пожарного режима см. в журнале аварий.

**ПРЕДУПРЕЖДЕНИЕ 201, Был активен пожарный режим**

Преобразователь частоты находился в пожарном режиме. Для сброса предупреждения отключите и затем снова включите устройство. Данные пожарного режима см. в журнале аварий.

**ПРЕДУПРЕЖДЕНИЕ 202, Превышены пределы пожарного режима**

При работе в пожарном режиме было проигнорировано одно или несколько аварийных условий, которые обычно приводят к отключению устройства. Работа при наличии таких условий приводит к отмене гарантии на устройство. Для сброса предупреждения отключите и затем снова включите устройство. Данные пожарного режима см. в журнале аварий.

**ПРЕДУПРЕЖДЕНИЕ 203, Нет двигателя**

При управлении несколькими двигателями преобразователем частоты обнаружена недостаточная нагрузка. Это состояние может указывать на отсутствие двигателя. Выполните осмотр системы и убедитесь в правильности ее работы.

**ПРЕДУПРЕЖДЕНИЕ 204, Ротор заблокирован**

При управлении несколькими двигателями преобразователем частоты обнаружена избыточная нагрузка. Это состояние может указывать на блокирование двигателя. Осмотрите двигатель и убедитесь в его надлежащей работе.

**ПРЕДУПРЕЖДЕНИЕ 219, Блокировка компрессора**

По меньшей мере один компрессор заблокирован инверсно посредством цифрового входа. Заблокированные компрессоры можно посмотреть в *параметр 25-87 Inverse Interlock*.

**АВАРИЙНЫЙ СИГНАЛ 243, Тормозной IGBT**

Этот аварийный сигнал используется только для систем с несколькими преобразователями частоты. Он аналогичен *аварийному сигналу 27, Тормозной IGBT*. Значение в журнале аварийных сигналов показывает, какой модуль привода вызвал аварийный сигнал. Отказ IGBT может быть вызван любой из следующих причин:

- Перегорел предохранитель постоянного тока.
- Не установлена перемычка тормоза.
- Переключатель Klixon разомкнут вследствие перегрева тормозного резистора.

Значение в журнале аварийных сигналов указывает на модуль питания, выдавший аварийный сигнал:

- 1 = самый левый модуль преобразователя частоты
- 2 = второй слева модуль преобразователя частоты
- 3 = третий слева модуль преобразователя частоты (в системах с четырьмя модулями)
- 4 = четвертый слева модуль преобразователя частоты (в системах с четырьмя модулями)

**АВАРИЙНЫЙ СИГНАЛ 245, Датчик радиатора**

Отсутствует обратная связь от датчика температуры радиатора. Сигнал с термального датчика IGBT не поступает на силовую плату питания. Этот аварийный сигнал аналогичен *аварийному сигналу 39, Датчик радиат*. Значение в журнале аварийных сигналов указывает на модуль питания, выдавший аварийный сигнал:

- 1 = самый левый модуль преобразователя частоты
- 2 = второй слева модуль преобразователя частоты
- 3 = третий слева модуль преобразователя частоты (в системах с четырьмя модулями)
- 4 = четвертый слева модуль преобразователя частоты (в системах с четырьмя модулями)

**Устранение неисправностей**

Проверьте следующее:

- Силовая плата питания.
- Плата драйверов.
- Плоский кабель между силовой платой питания и платой драйверов.

**АВАРИЙНЫЙ СИГНАЛ 246, Питание силовой платы**

Этот аварийный сигнал используется только для систем с несколькими преобразователями частоты. Это аналог *аварийного сигнала 46, Пит-е сил.платы*. Значение в журнале аварийных сигналов указывает на модуль питания, выдавший аварийный сигнал:

- 1 = самый левый модуль преобразователя частоты
- 2 = второй слева модуль преобразователя частоты
- 3 = третий слева модуль преобразователя частоты (в системах с четырьмя модулями)
- 4 = четвертый слева модуль преобразователя частоты (в системах с четырьмя модулями)

**АВАРИЙНЫЙ СИГНАЛ 247, Температура силовой платы**

Этот аварийный сигнал используется только для систем с несколькими преобразователями частоты. Это аналог *аварийного сигнала 69, Темп.сил.платы*. Значение в журнале аварийных сигналов указывает на модуль питания, выдавший аварийный сигнал:

- 1 = самый левый модуль преобразователя частоты
- 2 = второй слева модуль преобразователя частоты
- 3 = третий слева модуль преобразователя частоты (в системах с четырьмя модулями)
- 4 = четвертый слева модуль преобразователя частоты (в системах с четырьмя модулями)

**АВАРИЙНЫЙ СИГНАЛ 248, Недоп. конф. PS**

Этот аварийный сигнал используется только для систем с несколькими преобразователями частоты. Это аналог *аварийного сигнала 79, Недоп. конф. PS*. Значение в журнале аварийных сигналов указывает на модуль питания, выдавший аварийный сигнал:

- 1 = самый левый модуль преобразователя частоты
- 2 = второй слева модуль преобразователя частоты
- 3 = третий слева модуль преобразователя частоты (в системах с четырьмя модулями)
- 4 = четвертый слева модуль преобразователя частоты (в системах с четырьмя модулями)

**Устранение неисправностей**

Проверьте следующее:

- Платы масштабирования тока на MDCIC.

**ПРЕДУПРЕЖДЕНИЕ 250, Новая запчасть**

Заменен источник питания или импульсный блок питания. Восстановите код типа преобразователя частоты в ЭСППЗУ. Задайте правильный код типа в *параметр 14-23 Устан. кода типа* в соответствии с этикеткой на преобразователе частоты. Для завершения установки не забудьте выбрать «Сохранить в ЭСППЗУ».

**ПРЕДУПРЕЖДЕНИЕ 251, Новый код типа**

Была заменена силовая плата питания или другие компоненты, и код типа изменился.

**Устранение неисправностей**

- Осуществите перезапуск, чтобы убрать предупреждение и возобновить нормальную работу.



## 9.6 Устранение неисправностей

| Признак   | Возможная причина   | Проверка  | Решение  |
|---|---|---|--|
| Дисплей не светится/не работает   | Нет входного питания.   | См. <i>Таблица 6.1.</i>   | Проверьте источник питания на входе.   |
|   | Отсутствуют или неисправны предохранители.  | См. возможные причины в разделе <i>Разомкнутые предохранители</i> в этой таблице.                                       | Следуйте приведенным рекомендациям.  |
|   | Отсутствует питание на LCP.   | Убедитесь в правильном подключении кабеля LCP и в отсутствии его повреждений.   | Замените неисправную панель LCP или соединительный кабель.   |
|   | Замыкание на клеммах управляющего напряжения (клеммы 12 или 50) или на всех клеммах управления.   | Проверьте подачу управляющего напряжения 24 В на клеммах с 12/13 по 20–39 или напряжения 10 В на клеммах 50–55.         | Подключите клеммы надлежащим образом.  |
|   | Несовместимая панель LCP (LCP от VLT® 2800 или 5000/6000/8000/ FCD или FCM)   | –   | Используйте только LCP 101 (номер по каталогу 130B1124) или LCP 102 (номер по каталогу 130B1107).  |
|   | Неправильно настроена контрастность.  | –   | Нажмите кнопки [Status] (Состояние) + [▲]/[▼] для регулировки контрастности.   |
|   | Дисплей (LCP) неисправен.   | Попробуйте подключить другую панель LCP.  | Замените неисправную панель LCP или соединительный кабель.   |
| Сбой подачи внутреннего питания или неисправность импульсного блока питания (SMPS). | –   | Свяжитесь с поставщиком.  |  |
| Периодическое отключение дисплея  | Перегрузка источника питания (SMPS) в связи с проблемами в проводке элементов управления или с неисправностью самого преобразователя частоты. | Для устранения проблем с проводкой подключения элементов управления отключите все провода, отсоединив клеммные колодки. | Если дисплей продолжает светиться, то проблема заключается именно в подключении элементов управления. Проверьте проводку на предмет замыкания или неправильного подключения. Если дисплей продолжает периодически отключаться, дальнейшие шаги следует выполнять в соответствии с процедурой в разделе <i>Темный/неработающий дисплей.</i> |

| Признак                                      | Возможная причина  | Проверка   | Решение  |
|--|--|--|--|
| Двигатель не вращается                       | Сервисный выключатель разомкнут или нет подключения к двигателю.         | Проверьте подключение проводки двигателя и убедитесь в отсутствии разрыва цепи (посредством сервисного выключателя или другого устройства).  | Подключите двигатель и проверьте сервисный выключатель.  |
|  | Отсутствует питание от электросети дополнительной платы 24 В пост. тока. | Если дисплей функционирует, но изображение не выводится, проверьте подачу питания на преобразователь частоты.  | Подайте сетевое питание.   |
|  | Останов с LCP.   | Проверьте, не была ли нажата кнопка [Off] (Выкл.).   | Нажмите [Auto On] (Автоматический режим) или [Hand On] (Ручной режим) (в зависимости от режима работы).  |
|  | Отсутствует сигнал к запуску (режим ожидания).                           | Проверьте <i>параметр 5-10 Terminal 18 Digital Input</i> на предмет правильной настройки клеммы 18. Воспользуйтесь значением по умолчанию.   | Подайте требуемый сигнал пуска.  |
|  | Активен сигнал выбега двигателя (выбег).                                 | Проверьте <i>параметр 5-12 Terminal 27 Digital Input</i> на предмет правильной настройки клеммы 27 (используйте значения по умолчанию).  | Подайте питание 24 В на клемму 27 или запрограммируйте данную клемму на режим [0] <i>Не используется</i> .   |
|  | Неправильный источник сигнала задания.                                   | Проверьте сигнал задания: <ul style="list-style-type: none"> <li>• Местное.</li> <li>• Удаленное задание или задание по шине?</li> <li>• Активно ли предустановленное задание?</li> <li>• Правильно ли подключены клеммы?</li> <li>• Правильно ли отмасштабированы клеммы?</li> <li>• Доступен ли сигнал задания?</li> </ul> | Запрограммируйте нужные параметры. Проверьте <i>параметр 3-13 Reference Site</i> . Активируйте предустановленное заданное значение в <i>группе параметров 3-1* Задания</i> . Проверьте правильность подключения проводки. Проверьте масштабирование клемм. Проверьте сигнал задания. |
| Двигатель вращается в обратном направлении   | Предел вращения двигателя.   | Проверьте правильность программирования <i>параметр 4-10 Motor Speed Direction</i> .   | Запрограммируйте нужные параметры.   |
|  | Активный сигнал реверса.   | Проверьте, запрограммирована ли для клеммы команда реверса в <i>группе параметров 5-1* Цифровые входы</i> .  | Деактивируйте сигнал реверса.  |
|  | Неправильное подключение фаз двигателя.                                  | –  | См. <i>глава 7.3.1 Предупреждение — Запуск двигателя</i> .   |
| Двигатель не достигает максимальной скорости | Неправильно заданы пределы частоты.                                      | Проверьте пределы выходов в параметрах <i>параметр 4-13 Motor Speed High Limit [RPM]</i> , <i>параметр 4-14 Motor Speed High Limit [Hz]</i> и <i>параметр 4-19 Max Output Frequency</i> .  | Запрограммируйте правильные пределы.   |
|  | Входной сигнал задания отмасштабирован некорректно.                      | Проверьте масштабирование входного сигнала задания в <i>группах параметров 6-0* Реж. аналог.вв/выв</i> и <i>3-1* Задания</i> .   | Запрограммируйте нужные параметры.   |
| Нестабильна скорость двигателя               | Возможно, неправильно заданы параметры.                                  | Проверьте настройки всех параметров двигателя, включая все настройки компенсации двигателя. В случае замкнутого контура проверьте настройки ПИД.   | Проверьте настройки в <i>группе параметров 1-6* Настр.,зав. от нагр</i> . В случае замкнутого контура проверьте настройки в <i>группе параметров 20-0* Обратная связь</i> .  |
| Двигатель вращается тяжело                   | Возможно избыточное намагничивание                                       | Проверьте настройки всех параметров двигателя.   | Проверьте настройки двигателя в <i>группах параметров 1-2* Данные двигателя, 1-3* Доп. данн.двигателя</i> и <i>1-5* Настр.,зав.от нагр</i> .   |

| Признак  | Возможная причина  | Проверка  | Решение  |
|--|--|---|--|
| Двигатель не тормозится                              | Возможно, неправильно настроены параметры торможения. Возможно, выбрано слишком короткое время замедления. | Проверьте параметры торможения.<br>Проверьте настройки времени изменения скорости.  | Проверьте <i>группы параметров 2-0*</i> Тормож.пост.током и <i>3-0*</i> Пределы задания.   |
| Открытые силовые предохранители                      | Короткое междуфазное замыкание.  | Между фазами двигателя или панели — короткое замыкание. Проверьте междуфазные соединения двигателя и панели, чтобы выявить короткое замыкание.                                    | Устраните любые обнаруженные замыкания.  |
|  | Перегрузка двигателя.  | Перегрузка двигателя для выбранного применения.   | Выполните тестирование при запуске и убедитесь, что ток двигателя соответствует спецификациям. Если ток двигателя превышает значение тока при полной нагрузке, указанное на паспортной табличке, двигатель может работать только с пониженной нагрузкой. Проверьте соответствие характеристик условиям применения. |
|  | Слабые контакты.   | Выполните предпусковую проверку для выявления слабых контактов.   | Затяните слабые контакты.  |
| Дисбаланс тока сети превышает 3 %                    | Проблема с сетевым питанием (см. описание аварийного сигнала 4, Обрыв фазы).                               | Поверните силовые кабели на одно положение: А на В, В на С, С на А.   | Если за проводом находится несбалансированная ветвь, то проблема исходит от системы подачи энергии. Проверьте питание от сети.   |
|  | Проблема с преобразователем частоты.   | Поверните силовые кабели преобразователя частоты на одно положение: А на В, В на С, С на А.   | Если несбалансированная ветвь остается на той же входной клемме, значит, проблема в преобразователе частоты. Свяжитесь с поставщиком.  |
| Дисбаланс тока двигателя превышает 3 %               | Неисправность двигателя или проводки двигателя.  | Поверните кабели, выходящие из двигателя, на одно положение: U на V, V на W, W на U.  | Если несбалансированная ветвь перемещается за проводом, значит, проблема в двигателе или в его проводке. Проверьте двигатель и подключение двигателя.  |
|  | Проблема с преобразователем частоты.   | Поверните кабели, выходящие из двигателя, на одно положение: U на V, V на W, W на U.  | Если несбалансированная ветвь остается на той же выходной клемме, значит, проблема в преобразователе частоты. Свяжитесь с поставщиком.   |
| Преобразователь частоты имеет проблемы с ускорением  | Данные двигателя введены неправильно.  | В случае появления предупреждений или аварийных сигналов см. <i>глава 9.5 Перечень предупреждений и аварийных сигналов</i> . Убедитесь в правильности введенных данных двигателя. | Увеличьте время разгона в <i>параметр 3-41 Время разгона 1</i> .<br>Увеличьте предел по току в <i>параметр 4-18 Предел по току</i> .<br>Увеличьте предел крутящего момента в <i>параметр 4-16 Двигательн.режим с огранич. момента</i> .  |
| Преобразователь частоты имеет проблемы с замедлением | Данные двигателя введены неправильно.  | В случае появления предупреждений или аварийных сигналов см. <i>глава 9.5 Перечень предупреждений и аварийных сигналов</i> . Убедитесь в правильности введенных данных двигателя. | Увеличьте значение времени замедления в <i>параметр 3-42 Время замедления 1</i> . Включите функцию контроля перенапряжения в <i>параметр 2-17 Контроль перенапряжения</i> .  |

Таблица 9.5 Устранение неисправностей

## 10 Технические характеристики

### 10.1 Электрические характеристики

#### 10.1.1 Электрические характеристики корпусов D1h–D4h, 3 x 200–240 В

| VLT® HVAC Drive FC 102  | N55K             | N75K             |
|---|------------------|------------------|
| <b>Нормальная перегрузка (NO)</b><br>(Нормальная перегрузка (NO) = 110-процентный ток в течение 60 с) | <b>NO</b>        | <b>NO</b>        |
| Типичная выходная мощность на валу [кВт] при 230 В  | 55               | 75               |
| Типичная выходная мощность на валу [л. с.] при 230 В  | 75               | 100              |
| <b>Размер корпуса</b>   | <b>D1h/D3h</b>   |                  |
| <b>Выходной ток (3 фазы)</b>  |                  |                  |
| Непрерывный (при 230 В) [A]   | 190              | 240              |
| Прерывистый (перегрузка в течение 60 с при 230 В) [A]   | 209              | 264              |
| Непрерывный, мощность (при 230 В) [кВА]   | 76               | 96               |
| <b>Макс. входной ток</b>  |                  |                  |
| Непрерывный (при 230 В) [A]   | 183              | 231              |
| <b>Макс. число и размер кабелей на фазу</b>   |                  |                  |
| Сеть, двигатель, тормоз и цепь разделения нагрузки [мм <sup>2</sup> (AWG)]                            | 2 x 95 (2 x 3/0) | 2 x 95 (2 x 3/0) |
| Макс. внешние сетевые предохранители [A] <sup>1)</sup>  | 315              | 350              |
| Расчетные потери мощности при 230 В [Вт] <sup>2), 3)</sup>  | 1505             | 2398             |
| КПД <sup>3)</sup>   | 0,97             | 0,97             |
| Выходная частота [Гц]   | 0–590            | 0–590            |
| Отключение при перегреве радиатора [°C (°F)]  | 110 (230)        | 110 (230)        |
| Отключение при перегреве платы управления [°C (°F)]   | 75 (167)         | 75 (167)         |

Таблица 10.1 Электрические характеристики корпусов D1h/D3h, питание от сети 3 x 200–240 В перем. тока

1) Номиналы предохранителей см. в глава 10.7 Предохранители и автоматические выключатели.

2) Типичные значения потерь мощности приводятся при номинальной нагрузке; предполагается, что они находятся в пределах допуска  $\pm 15\%$  (допуск связан с изменениями напряжения и различием характеристик кабелей). Значения приведены исходя из типичного КПД двигателя (граница IE2/IE3). Двигатели с меньшим КПД увеличивают потери мощности в преобразователе частоты. Используется для определения размерных параметров охлаждения преобразователя частоты. Если частота коммутации превышает установленную по умолчанию, возможен существенный рост потерь. Приведенные данные учитывают мощность, потребляемую LCP и типовыми платами управления. Данные о потерях мощности в соответствии с EN 50598-2 см. по адресу [www.danfoss.com/vitenergyefficiency](http://www.danfoss.com/vitenergyefficiency). Установка дополнительных устройств и нагрузки заказчика могут увеличить потери на 30 Вт, хотя обычно при полной нагрузке платы управления и установленных дополнительных платах в гнездах A или B увеличение потерь составляет всего 4 Вт для каждой платы.

3) Измеряется с использованием экранированных кабелей двигателя длиной 5 м (16,4 фута) при номинальной нагрузке и номинальной частоте. КПД, измеренный при номинальном токе. Класс энергоэффективности см. в глава 10.4 Условия окружающей среды. Потери при частичной нагрузке см. по адресу [www.danfoss.com/vitenergyefficiency](http://www.danfoss.com/vitenergyefficiency).

| VLT® HVAC Drive FC 102  | N90K                  | N100                  | N150                  | N160                  |
|---|-----------------------|-----------------------|-----------------------|-----------------------|
| <b>Нормальная перегрузка (NO)</b><br>(Нормальная перегрузка (NO) = 110-процентный ток в течение 60 с) | NO                    | NO                    | NO                    | NO                    |
| Типичная выходная мощность на валу [кВт] при 230 В  | 90                    | 110                   | 150                   | 160                   |
| Типичная выходная мощность на валу [л. с.] при 230 В  | 120                   | 150                   | 200                   | 215                   |
| <b>Размер корпуса</b>   | <b>D2h/D4h</b>        |                       |                       |                       |
| <b>Выходной ток (3 фазы)</b>  |                       |                       |                       |                       |
| Непрерывный (при 230 В) [А]   | 302                   | 361                   | 443                   | 535                   |
| Прерывистый (перегрузка в течение 60 с при 230 В) [А]   | 332                   | 397                   | 487                   | 589                   |
| Непрерывный, мощность (при 230 В) [кВА]   | 120                   | 144                   | 176                   | 213                   |
| <b>Макс. входной ток</b>  |                       |                       |                       |                       |
| Непрерывный (при 230 В) [А]   | 291                   | 348                   | 427                   | 516                   |
| <b>Макс. число и размер кабелей на фазу</b>   |                       |                       |                       |                       |
| Сеть, двигатель, тормоз и цепь разделения нагрузки [мм <sup>2</sup> (AWG)]                            | 2 x 185 (2 x 350 mcm) | 2 x 185 (2 x 350 mcm) | 2 x 185 (2 x 350 mcm) | 2 x 185 (2 x 350 mcm) |
| Макс. внешние сетевые предохранители [А] <sup>1)</sup>  | 400                   | 550                   | 630                   | 800                   |
| Расчетные потери мощности при 230 В [Вт] <sup>2), 3)</sup>  | 2623                  | 3284                  | 4117                  | 5209                  |
| КПД <sup>3)</sup>   | 0,97                  | 0,97                  | 0,97                  | 0,97                  |
| Выходная частота [Гц]   | 0–590                 | 0–590                 | 0–590                 | 0–590                 |
| Отключение при перегреве радиатора [°C (°F)]  | 110 (230)             | 110 (230)             | 110 (230)             | 110 (230)             |
| Отключение при перегреве платы управления [°C (°F)]   | 80 (176)              | 80 (176)              | 80 (176)              | 80 (176)              |

Таблица 10.2 Электрические характеристики корпусов D2h/D4h, питание от сети 3 x 200–240 В перем. тока

1) Номиналы предохранителей см. в глава 10.7 Предохранители и автоматические выключатели.

2) Типичные значения потерь мощности приводятся при номинальной нагрузке; предполагается, что они находятся в пределах допуска  $\pm 15\%$  (допуск связан с изменениями напряжения и различием характеристик кабелей). Значения приведены исходя из типичного КПД двигателя (граница IE2/IE3). Двигатели с меньшим КПД увеличивают потери мощности в преобразователе частоты. Используется для определения размерных параметров охлаждения преобразователя частоты. Если частота коммутации превышает установленную по умолчанию, возможен существенный рост потерь. Приведенные данные учитывают мощность, потребляемую LCP и типовыми платами управления. Данные о потерях мощности в соответствии с EN 50598-2 см. по адресу [www.danfoss.com/vtenergyefficiency](http://www.danfoss.com/vtenergyefficiency). Установка дополнительных устройств и нагрузки заказчика могут увеличить потери на 30 Вт, хотя обычно при полной нагрузке платы управления и установленных дополнительных платах в гнездах А или В увеличение потерь составляет всего 4 Вт для каждой платы.

3) Измеряется с использованием экранированных кабелей двигателя длиной 5 м (16,4 фута) при номинальной нагрузке и номинальной частоте. КПД, измеренный при номинальном токе. Класс энергоэффективности см. в глава 10.4 Условия окружающей среды. Потери при частичной нагрузке см. по адресу [www.danfoss.com/vtenergyefficiency](http://www.danfoss.com/vtenergyefficiency).

## 10.1.2 Электрические характеристики корпусов D1h–D8h, 3 x 380–480 В

| VLT® HVAC Drive FC 102  | N110             | N132             | N160             |
|---|------------------|------------------|------------------|
| <b>Нормальная перегрузка (NO)</b><br>(Нормальная перегрузка (NO) = 110-процентный ток в течение 60 с) | NO               | NO               | NO               |
| Типичная выходная мощность на валу [кВт] при 400 В  | 110              | 132              | 160              |
| Типичная выходная мощность на валу [л. с.] при 460 В  | 150              | 200              | 250              |
| Типичная выходная мощность на валу [кВт] при 480 В  | 132              | 160              | 200              |
| <b>Размер корпуса</b>   | D1h/D3h/D5h/D6h  |                  |                  |
| <b>Выходной ток (3 фазы)</b>  |                  |                  |                  |
| Непрерывный (при 400 В) [А]   | 212              | 260              | 315              |
| Прерывистый (перегрузка в течение 60 с при 400 В) [А]   | 233              | 286              | 347              |
| Непрерывный (при 460/480 В) [А]   | 190              | 240              | 302              |
| Прерывистый (перегрузка 60 с при 460/480 В) [кВА]   | 209              | 264              | 332              |
| Непрерывная мощность (при 400 В) [кВА]  | 147              | 180              | 218              |
| Непрерывная мощность (при 460 В) [кВА]  | 151              | 191              | 241              |
| Непрерывный, мощность (при 480 В) [кВА]   | 165              | 208              | 262              |
| <b>Макс. входной ток</b>  |                  |                  |                  |
| Непрерывный (при 400 В) [А]   | 204              | 251              | 304              |
| Непрерывный (при 460/480 В) [А]   | 183              | 231              | 291              |
| <b>Макс. число и размер кабелей на фазу</b>   |                  |                  |                  |
| Сеть, двигатель, тормоз и цепь разделения нагрузки [мм <sup>2</sup> (AWG)]                            | 2 x 95 (2 x 3/0) | 2 x 95 (2 x 3/0) | 2 x 95 (2 x 3/0) |
| Макс. внешние сетевые предохранители [А] <sup>1)</sup>  | 315              | 350              | 400              |
| Расчетные потери мощности при 400 В [Вт] <sup>2), 3)</sup>  | 2555             | 2949             | 3764             |
| Расчетные потери мощности при 460 В [Вт] <sup>2), 3)</sup>  | 2257             | 2719             | 3628             |
| КПД <sup>3)</sup>   | 0,98             | 0,98             | 0,98             |
| Выходная частота [Гц]   | 0–590            | 0–590            | 0–590            |
| Отключение при перегреве радиатора [°C (°F)]  | 110 (230)        | 110 (230)        | 110 (230)        |
| Отключение при перегреве платы управления [°C (°F)]   | 75 (167)         | 75 (167)         | 75 (167)         |

Таблица 10.3 Электрические характеристики корпусов D1h/D3h/D5h/D6h, питание от сети 3 x 380–480 В перем. тока

1) Номиналы предохранителей см. в глава 10.7 Предохранители и автоматические выключатели.

2) Типичные значения потерь мощности приводятся при номинальной нагрузке; предполагается, что они находятся в пределах допуска  $\pm 15\%$  (допуск связан с изменениями напряжения и различием характеристик кабелей). Значения приведены исходя из типичного КПД двигателя (граница IE2/IE3). Двигатели с меньшим КПД увеличивают потери мощности в преобразователе частоты. Используется для определения размерных параметров охлаждения преобразователя частоты. Если частота коммутации превышает установленную по умолчанию, возможен существенный рост потерь. Приведенные данные учитывают мощность, потребляемую LCP и типовыми платами управления. Данные о потерях мощности в соответствии с EN 50598-2 см. по адресу [www.danfoss.com/vltenergyefficiency](http://www.danfoss.com/vltenergyefficiency). Установка дополнительных устройств и нагрузки заказчика могут увеличить потери на 30 Вт, хотя обычно при полной нагрузке платы управления и установленных дополнительных платах в гнездах А или В увеличение потерь составляет всего 4 Вт для каждой платы.

3) Измеряется с использованием экранированных кабелей двигателя длиной 5 м (16,4 фута) при номинальной нагрузке и номинальной частоте. КПД, измеренный при номинальном токе. Класс энергоэффективности см. в глава 10.4 Условия окружающей среды. Потери при частичной нагрузке см. по адресу [www.danfoss.com/vltenergyefficiency](http://www.danfoss.com/vltenergyefficiency).

| VLT® HVAC Drive FC 102  | N200                   | N250                  | N315                  |
|---|------------------------|-----------------------|-----------------------|
| <b>Нормальная перегрузка (NO)</b><br>(Нормальная перегрузка (NO) = 110-процентный ток в течение 60 с) | <b>NO</b>              | <b>NO</b>             | <b>NO</b>             |
| Типичная выходная мощность на валу [кВт] при 400 В  | 200                    | 250                   | 315                   |
| Типичная выходная мощность на валу [л. с.] при 460 В  | 300                    | 350                   | 450                   |
| Типичная выходная мощность на валу [кВт] при 480 В  | 250                    | 315                   | 355                   |
| <b>Размер корпуса</b>   | <b>D2h/D4h/D7h/D8h</b> |                       |                       |
| <b>Выходной ток (3 фазы)</b>  |                        |                       |                       |
| Непрерывный (при 400 В) [А]   | 395                    | 480                   | 588                   |
| Прерывистый (перегрузка в течение 60 с при 400 В) [А]   | 435                    | 528                   | 647                   |
| Непрерывный (при 460/480 В) [А]   | 361                    | 443                   | 535                   |
| Прерывистый (перегрузка 60 с при 460/480 В) [кВА]   | 397                    | 487                   | 589                   |
| Непрерывная мощность (при 400 В) [кВА]  | 274                    | 333                   | 407                   |
| Непрерывная мощность (при 460 В) [кВА]  | 288                    | 353                   | 426                   |
| Непрерывный, мощность (при 480 В) [кВА]   | 313                    | 384                   | 463                   |
| <b>Макс. входной ток</b>  |                        |                       |                       |
| Непрерывный (при 400 В) [А]   | 381                    | 463                   | 567                   |
| Непрерывный (при 460/480 В) [А]   | 348                    | 427                   | 516                   |
| <b>Макс. число и размер кабелей на фазу</b>   |                        |                       |                       |
| Сеть, двигатель, тормоз и цепь разделения нагрузки [мм <sup>2</sup> (AWG)]                            | 2 x 185 (2 x 350 mcm)  | 2 x 185 (2 x 350 mcm) | 2 x 185 (2 x 350 mcm) |
| Макс. внешние сетевые предохранители [А] <sup>1)</sup>  | 550                    | 630                   | 800                   |
| Расчетные потери мощности при 400 В [Вт] <sup>2), 3)</sup>  | 4109                   | 5129                  | 6663                  |
| Расчетные потери мощности при 460 В [Вт] <sup>2), 3)</sup>  | 3561                   | 4558                  | 5703                  |
| КПД <sup>3)</sup>   | 0,98                   | 0,98                  | 0,98                  |
| Выходная частота [Гц]   | 0–590                  | 0–590                 | 0–590                 |
| Отключение при перегреве радиатора [°C (°F)]  | 110 (230)              | 110 (230)             | 110 (230)             |
| Отключение при перегреве платы управления [°C (°F)]   | 80 (176)               | 80 (176)              | 80 (176)              |

**Таблица 10.4 Электрические характеристики корпусов D2h/D4h/D7h/D8h, питание от сети 3 x 380–480 В перем. тока**

1) Номиналы предохранителей см. в глава 10.7 Предохранители и автоматические выключатели.

2) Типичные значения потерь мощности приводятся при номинальной нагрузке; предполагается, что они находятся в пределах допуска  $\pm 15\%$  (допуск связан с изменениями напряжения и различием характеристик кабелей). Значения приведены исходя из типичного КПД двигателя (граница IE2/IE3). Двигатели с меньшим КПД увеличивают потери мощности в преобразователе частоты. Используется для определения размерных параметров охлаждения преобразователя частоты. Если частота коммутации превышает установленную по умолчанию, возможен существенный рост потерь. Приведенные данные учитывают мощность, потребляемую LCP и типовыми платами управления. Данные о потерях мощности в соответствии с EN 50598-2 см. по адресу [www.danfoss.com/vtenergyefficiency](http://www.danfoss.com/vtenergyefficiency). Установка дополнительных устройств и нагрузки заказчика могут увеличить потери на 30 Вт, хотя обычно при полной нагрузке платы управления и установленных дополнительных платах в гнездах А или В увеличение потерь составляет всего 4 Вт для каждой платы.

3) Измеряется с использованием экранированных кабелей двигателя длиной 5 м (16,4 фута) при номинальной нагрузке и номинальной частоте. КПД, измеренный при номинальном токе. Класс энергоэффективности см. в глава 10.4 Условия окружающей среды. Потери при частичной нагрузке см. по адресу [www.danfoss.com/vtenergyefficiency](http://www.danfoss.com/vtenergyefficiency).

## 10.1.3 Электрические характеристики корпусов D1h–D8h, 3 x 525–690 В

| VLT® HVAC Drive FC 102  | N75K                   | N90K             | N110K            | N132             | N160             |
|---|------------------------|------------------|------------------|------------------|------------------|
| <b>Нормальная перегрузка (NO)</b><br>(Нормальная перегрузка (NO) = 110-процентный ток в течение 60 с) | NO                     | NO               | NO               | NO               | NO               |
| Типичная выходная мощность на валу [кВт] при 525 В  | 55                     | 75               | 90               | 110              | 132              |
| Типичная выходная мощность на валу [л. с.] при 575 В  | 75                     | 100              | 125              | 150              | 200              |
| Типичная выходная мощность на валу [кВт] при 690 В  | 75                     | 90               | 110              | 132              | 160              |
| <b>Размер корпуса</b>   | <b>D1h/D3h/D5h/D6h</b> |                  |                  |                  |                  |
| <b>Выходной ток (3 фазы)</b>  |                        |                  |                  |                  |                  |
| Непрерывный (при 525 В) [А]   | 90                     | 113              | 137              | 162              | 201              |
| Прерывистый (перегрузка в течение 60 с при 525 В) [А]   | 99                     | 124              | 151              | 178              | 221              |
| Непрерывный (при 575/690 В) [А]   | 86                     | 108              | 131              | 155              | 192              |
| Прерывистый (перегрузка в течение 60 с при 575/690 В) [А]   | 95                     | 119              | 144              | 171              | 211              |
| Непрерывная мощность (при 525 В) [кВА]  | 82                     | 103              | 125              | 147              | 183              |
| Непрерывная мощность (при 575 В) [кВА]  | 86                     | 108              | 131              | 154              | 191              |
| Непрерывная мощность (при 690 В) [кВА]  | 103                    | 129              | 157              | 185              | 230              |
| <b>Макс. входной ток</b>  |                        |                  |                  |                  |                  |
| Непрерывный (при 525 В) [А]   | 87                     | 109              | 132              | 156              | 193              |
| Непрерывный (при 575/690 В)   | 83                     | 104              | 126              | 149              | 185              |
| <b>Макс. число и размер кабелей на фазу</b>   |                        |                  |                  |                  |                  |
| Сеть, двигатель, тормоз и цепь разделения нагрузки [мм <sup>2</sup> (AWG)]                            | 2 x 95 (2 x 3/0)       | 2 x 95 (2 x 3/0) | 2 x 95 (2 x 3/0) | 2 x 95 (2 x 3/0) | 2 x 95 (2 x 3/0) |
| Макс. внешние сетевые предохранители [А] <sup>1)</sup>  | 160                    | 315              | 315              | 315              | 315              |
| Расчетные потери мощности при 575 В [Вт] <sup>2), 3)</sup>  | 1162                   | 1428             | 1740             | 2101             | 2649             |
| Расчетные потери мощности при 690 В [Вт] <sup>2), 3)</sup>  | 1204                   | 1477             | 1798             | 2167             | 2740             |
| КПД <sup>3)</sup>   | 0,98                   | 0,98             | 0,98             | 0,98             | 0,98             |
| Выходная частота [Гц]   | 0–590                  | 0–590            | 0–590            | 0–590            | 0–590            |
| Отключение при перегреве радиатора [°C (°F)]  | 110 (230)              | 110 (230)        | 110 (230)        | 110 (230)        | 110 (230)        |
| Отключение при перегреве платы управления [°C (°F)]   | 75 (167)               | 75 (167)         | 75 (167)         | 75 (167)         | 75 (167)         |

Таблица 10.5 Электрические характеристики корпусов D1h/D3h/D5h/D6h, питание от сети 3 x 525–690 В пер. тока

1) Номиналы предохранителей см. в глава 10.7 Предохранители и автоматические выключатели.

2) Типичные значения потерь мощности приводятся при номинальной нагрузке; предполагается, что они находятся в пределах допуска  $\pm 15\%$  (допуск связан с изменениями напряжения и различием характеристик кабелей). Значения приведены исходя из типичного КПД двигателя (граница IE2/IE3). Двигатели с меньшим КПД увеличивают потери мощности в преобразователе частоты. Используется для определения размерных параметров охлаждения преобразователя частоты. Если частота коммутации превышает установленную по умолчанию, возможен существенный рост потерь. Приведенные данные учитывают мощность, потребляемую LCP и типовыми платами управления. Данные о потерях мощности в соответствии с EN 50598-2 см. по адресу [www.danfoss.com/vltenergyefficiency](http://www.danfoss.com/vltenergyefficiency). Установка дополнительных устройств и нагрузки заказчика могут увеличить потери на 30 Вт, хотя обычно при полной нагрузке платы управления и установленных дополнительных платах в гнездах А или В увеличение потерь составляет всего 4 Вт для каждой платы.

3) Измеряется с использованием экранированных кабелей двигателя длиной 5 м (16,4 фута) при номинальной нагрузке и номинальной частоте. КПД, измеренный при номинальном токе. Класс энергоэффективности см. в глава 10.4 Условия окружающей среды. Потери при частичной нагрузке см. по адресу [www.danfoss.com/vltenergyefficiency](http://www.danfoss.com/vltenergyefficiency).



| VLT® HVAC Drive FC 102   | N200              | N250              | N315              | N400              |
|--|-------------------|-------------------|-------------------|-------------------|
| <b>Высокая/нормальная перегрузка (НО/NO)</b><br>(Нормальная перегрузка (NO) = 110-процентный ток в течение 60 с) | NO                | NO                | NO                | NO                |
| Типичная выходная мощность на валу [кВт] при 525 В   | 160               | 200               | 250               | 315               |
| Типичная выходная мощность на валу [л. с.] при 575 В   | 250               | 300               | 350               | 400               |
| Типичная выходная мощность на валу [кВт] при 690 В   | 200               | 250               | 315               | 400               |
| <b>Размер корпуса</b>  | D2h/D4h/D7h/D8h   |                   |                   |                   |
| <b>Выходной ток (3 фазы)</b>   |                   |                   |                   |                   |
| Непрерывный (при 525 В) [А]  | 253               | 303               | 360               | 418               |
| Прерывистый (перегрузка в течение 60 с при 525 В) [А]  | 278               | 333               | 396               | 460               |
| Непрерывный (при 575/690 В) [А]  | 242               | 290               | 344               | 400               |
| Прерывистый (перегрузка в течение 60 с при 575/690 В) [А]  | 266               | 219               | 378               | 440               |
| Непрерывная мощность (при 525 В) [кВА]   | 230               | 276               | 327               | 380               |
| Непрерывная мощность (при 575 В) [кВА]   | 241               | 289               | 343               | 398               |
| Непрерывная мощность (при 690 В) [кВА]   | 289               | 347               | 411               | 478               |
| <b>Макс. входной ток</b>   |                   |                   |                   |                   |
| Непрерывный (при 525 В) [А]  | 244               | 292               | 347               | 403               |
| Непрерывный (при 575/690 В)  | 233               | 279               | 332               | 385               |
| <b>Макс. число и размер кабелей на фазу</b>  |                   |                   |                   |                   |
| Сеть, двигатель, тормоз и цепь разделения нагрузки [мм <sup>2</sup> (AWG)]                                       | 2 x 185 (2 x 350) | 2 x 185 (2 x 350) | 2 x 185 (2 x 350) | 2 x 185 (2 x 350) |
| Макс. внешние сетевые предохранители [А] <sup>1)</sup>   | 550               | 550               | 550               | 550               |
| Расчетные потери мощности при 575 В [Вт] <sup>2), 3)</sup>   | 3074              | 3723              | 4465              | 5028              |
| Расчетные потери мощности при 690 В [Вт] <sup>2), 3)</sup>   | 3175              | 3851              | 4614              | 5155              |
| КПД <sup>3)</sup>  | 0,98              | 0,98              | 0,98              | 0,98              |
| Выходная частота [Гц]  | 0–590             | 0–590             | 0–590             | 0–590             |
| Отключение при перегреве радиатора [°C (°F)]   | 110 (230)         | 110 (230)         | 110 (230)         | 110 (230)         |
| Отключение при перегреве платы управления [°C (°F)]  | 80 (176)          | 80 (176)          | 80 (176)          | 80 (176)          |

**Таблица 10.6 Электрические характеристики корпусов D2h/D4h/D7h/D8h, питание от сети 3 x 525–690 В пер. тока**

1) Номиналы предохранителей см. в глава 10.7 Предохранители и автоматические выключатели.

2) Типичные значения потерь мощности приводятся при номинальной нагрузке; предполагается, что они находятся в пределах допуска  $\pm 15\%$  (допуск связан с изменениями напряжения и различием характеристик кабелей). Значения приведены исходя из типичного КПД двигателя (граница IE2/IE3). Двигатели с меньшим КПД увеличивают потери мощности в преобразователе частоты. Используется для определения размерных параметров охлаждения преобразователя частоты. Если частота коммутации превышает установленную по умолчанию, возможен существенный рост потерь. Приведенные данные учитывают мощность, потребляемую LCP и типовыми платами управления. Данные о потерях мощности в соответствии с EN 50598-2 см. по адресу [www.danfoss.com/vtenergyefficiency](http://www.danfoss.com/vtenergyefficiency). Установка дополнительных устройств и нагрузки заказчика могут увеличить потери на 30 Вт, хотя обычно при полной нагрузке платы управления и установленных дополнительных платах в гнездах А или В увеличение потерь составляет всего 4 Вт для каждой платы.

3) Измеряется с использованием экранированных кабелей двигателя длиной 5 м (16,4 фута) при номинальной нагрузке и номинальной частоте. КПД, измеренный при номинальном токе. Класс энергоэффективности см. в глава 10.4 Условия окружающей среды. Потери при частичной нагрузке см. по адресу [www.danfoss.com/vtenergyefficiency](http://www.danfoss.com/vtenergyefficiency).

## 10.2 Питание от сети

Питание от сети (L1, L2, L3)

Напряжение питания 200–240 В, 380–480 В  $\pm 10\%$ , 525–690 В  $\pm 10\%$

Низкое сетевое напряжение/пропадание сетевого напряжения (только для 380–480 В и 525–690 В):

При низком напряжении или при пропадании напряжения сети преобразователь частоты продолжает работать, пока напряжение в цепи постоянного тока не снизится до минимального уровня останова. Обычно этот минимальный уровень на 15 % ниже минимального номинального напряжения питания преобразователя частоты.

Включение питания и полный крутящий момент невозможны при напряжении сети меньше 10 % минимального напряжения питания преобразователя частоты.

|   |  |
|---|--|
| Частота сети питания  | 50/60 Гц ± 5 %   |
| Макс. кратковременная асимметрия фаз сети питания                         | 3,0 % от номинального напряжения питающей сети <sup>1)</sup> |
| Коэффициент активной мощности (λ)   | ≥ 0,9 номинального значения при номинальной нагрузке         |
| Коэффициент реактивной мощности (cos φ) близок к единице                  | (> 0,98)   |
| Число включений входного питания L1, L2, L3                               | Не более 1 раза в 2 минуты                                   |
| Условия окружающей среды в соответствии с требованием стандарта EN60664-1 | Категория по перенапряжению III/степень загрязнения 2        |

Преобразователь частоты подходит для использования в схеме, способной при напряжении 240/480/600 В выдавать ток короткого замыкания (SCCR) 100 кА.

1) Расчеты основаны на стандартах UL/IEC61800-3.

### 10.3 Сведения о выходной мощности и крутящем моменте

Выходные характеристики двигателя (U, V, W)

|   |                               |
|---|-------------------------------|
| Выходное напряжение                         | 0–100 % от напряжения питания |
| Выходная частота                            | 0–590 Гц <sup>1)</sup>        |
| Выходная частота в режиме магнитного потока | 0–300 Гц                      |
| Число коммутаций на выходе                  | Без ограничения               |
| Длительность изменения скорости             | 0,01–3600 с                   |

1) Зависит от напряжения и мощности.

Характеристики крутящего момента

|  |   |
|--|---|
| Пульсовой крутящий момент (постоянный крутящий момент)       | Максимум 150 % на протяжении 60 с <sup>1), 2)</sup> |
| Перегрузка по крутящему моменту (постоянный крутящий момент) | Максимум 150 % на протяжении 60 с <sup>1), 2)</sup> |

1) Значение в процентах относится к номинальному току преобразователя частоты.

2) 1 раз за 10 минут.

### 10.4 Условия окружающей среды

Окружающая среда

|   |   |
|---|---|
| Корпус D1h/D2h/D5h/D6h/D7h/D8h  | IP21/Type 1, IP54/Type 12   |
| Корпус D3h/D4h  | IP20/шасси  |
| Испытание на вибрацию (стандартное/усиленное исполнение)                        | 0,7 g/1,0 g   |
| Относительная влажность   | 5–95 % (IEC 721-3-3); класс 3К3 (без конденсации) во время работы |
| Агрессивная среда (IEC 60068-2-43), тест Н:5                                    | Класс Kd  |
| Агрессивная среда (IEC 60721-3-3)   | Класс 3С3   |
| Метод испытаний соответствует требованиям стандарта IEC 60068-2-43              | H <sub>2</sub> S (10 дней)  |
| Температура окружающей среды (в режиме 60 AVM)                                  |   |
| – со снижением номинальных характеристик  | Максимум 55 °C (131 °F) <sup>1)</sup>                             |
| – при полной выходной мощности, типовые двигатели EFF2 (до 90 % выходного тока) | Максимум 50 °C (122 °F) <sup>1)</sup>                             |
| – при полном непрерывном выходном токе ПЧ                                       | Максимум 45 °C (113 °F) <sup>1)</sup>                             |
| Мин. температура окружающей среды во время работы с полной нагрузкой            | 0 °C (32 °F)  |
| Мин. температура окружающей среды при работе с пониженной производительностью   | -10 °C (14 °F)  |
| Температура при хранении/транспортировке  | от -25 до +65/70 °C (от 13 до 149/158 °F)                         |
| Макс. высота над уровнем моря без снижения номинальных характеристик            | 1000 м (3281 фут)   |
| Макс. высота над уровнем моря со снижением номинальных характеристик            | 3000 м (9842 фута)  |

1) Более подробные сведения о снижении параметров см. в руководстве по проектированию.

|   |            |
|---|------------|
| Стандарты ЭМС, излучение                | EN 61800-3 |
| Стандарты ЭМС, помехоустойчивость       | EN 61800-3 |
| Класс энергоэффективности <sup>1)</sup> | IE2        |

1) Определяется в соответствии с требованием стандарта EN 50598-2 при следующих условиях:

- Номинальная нагрузка.
- Частота 90 % от номинальной.
- Заводская настройка частоты коммутации.
- Заводская настройка метода коммутации.

## 10.5 Технические характеристики кабелей

Длина и сечение кабелей управления<sup>1)</sup>

|   |  |
|---|--|
| Макс. длина экранированного/защищенного кабеля двигателя  | 150 м (492 фута)   |
| Макс. длина неэкранированного/незащищенного кабеля двигателя                                      | 300 м (984 фута)   |
| Макс. поперечное сечение кабеля для двигателя, сети, цепи разделения нагрузки и тормоза           | См. глава 10.1 Электрические характеристики                |
| Макс. сечение проводов, подключаемых к клеммам управления при монтаже жестким проводом            | 1,5 мм <sup>2</sup> /16 AWG<br>(2 x 0,75 мм <sup>2</sup> ) |
| Макс. сечение проводов, подключаемых к клеммам управления при монтаже гибким кабелем              | 1 мм <sup>2</sup> /18 AWG                                  |
| Макс. сечение проводов, подключаемых к клеммам управления при монтаже кабелем с центральной жилой | 0,5 мм <sup>2</sup> /<br>20 AWG                            |
| Мин. сечение проводов, подключаемых к клеммам управления.   | 0,25 мм <sup>2</sup> /23 AWG                               |

1) Данные о кабелях питания приведены в таблицах в глава 10.1 Электрические характеристики.

## 10.6 Вход/выход и характеристики цепи управления

Цифровые входы

|  |  |
|--|--|
| Программируемые цифровые входы         | 4 (6)  |
| Номер клеммы                           | 18, 19, 27 <sup>1)</sup> , 29 <sup>1)</sup> , 32, 33 |
| Логика                                 | PNP или NPN  |
| Уровень напряжения                     | 0–24 В пост. тока                                    |
| Уровень напряжения, логический «0» PNP | < 5 В пост. тока                                     |
| Уровень напряжения, логическая «1» PNP | > 10 В пост. тока                                    |
| Уровень напряжения, логический «0» NPN | > 19 В пост. тока                                    |
| Уровень напряжения, логическая «1» NPN | < 14 В пост. тока                                    |
| Максимальное напряжение на входе       | 28 В пост. тока                                      |
| Входное сопротивление, R <sub>i</sub>  | Приблизительно 4 кОм                                 |

Все цифровые входы гальванически изолированы от напряжения питания (PELV) и других высоковольтных клемм.

1) Клеммы 27 и 29 могут быть также запрограммированы как выходы.

Аналоговые входы

|   |  |
|---|--|
| Количество аналоговых входов              | 2  |
| Номер клеммы                              | 53, 54                                     |
| Режимы                                    | Напряжение или ток                         |
| Выбор режима                              | Переключатели A53 и A54                    |
| Режим напряжения                          | Переключатель A53/A54 = (U)                |
| Уровень напряжения                        | От -10 В до +10 В (масштабируемый)         |
| Входное сопротивление, R <sub>i</sub>     | Приблизительно 10 кОм                      |
| Максимальное напряжение                   | ±20 В                                      |
| Режим тока                                | Переключатель A53/A54 = (I)                |
| Уровень тока                              | От 0/4 до 20 мА (масштабируемый)           |
| Входное сопротивление, R <sub>i</sub>     | Приблизительно 200 Ом                      |
| Максимальный ток                          | 30 мА                                      |
| Разрешающая способность аналоговых входов | 10 битов (+ знак)                          |
| Точность аналоговых входов                | Погрешность не более 0,5 % от полной шкалы |
| Полоса частот                             | 100 Гц                                     |

Аналоговые входы гальванически изолированы от напряжения питания (PELV) и других высоковольтных клемм.

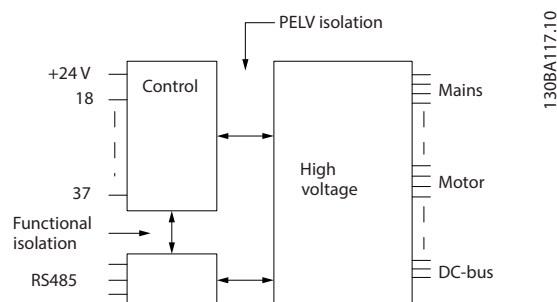


Рисунок 10.1 Изоляция PELV

**Импульсные входы**

|  |   |
|--|---|
| Программируемые импульсные входы                     | 2   |
| Номера клемм импульсных входов                       | 29, 33  |
| Макс. частота на клеммах 29, 33 (двухтактный режим)  | 110 кГц   |
| Макс. частота на клеммах 29, 33 (открытый коллектор) | 5 кГц   |
| Мин. частота на клеммах 29, 33                       | 4 Гц  |
| Уровень напряжения                                   | См. Цифровые входы в глава 10.6 Вход/выход и характеристики цепи управления |
| Максимальное напряжение на входе                     | 28 В пост. тока   |
| Входное сопротивление, $R_i$                         | Приблизительно 4 кОм  |
| Точность на импульсном входе (0,1–1 кГц)             | Максимальная погрешность: 0,1 % от полной шкалы                             |

**Аналоговый выход**

|   |   |
|---|---|
| Количество программируемых аналоговых выходов                             | 1   |
| Номер клеммы  | 42  |
| Диапазон тока аналогового выхода  | 0/4–20 мА                                       |
| Макс. нагрузка резистора на аналоговом выходе относительно общего провода | 500 Ом  |
| Точность на аналоговом выходе   | Максимальная погрешность: 0,8 % от полной шкалы |
| Разрешающая способность на аналоговом выходе                              | 8 бит   |

Аналоговый выход гальванически изолирован от напряжения питания (PELV) и других высоковольтных клемм.

**Плата управления, последовательная связь через интерфейс RS485**

|                 |                                    |
|-----------------|------------------------------------|
| Номер клеммы    | 68 (P, TX+, RX+), 69 (N, TX-, RX-) |
| Клемма номер б1 | Общий для клемм 68 и 69            |

Схема последовательной связи RS485 функционально отделена от других центральных схем и гальванически изолирована от напряжения питания (PELV).

**Цифровой выход**

|   |   |
|---|---|
| Программируемые цифровые/импульсные выходы:       | 2   |
| Номер клеммы                                      | 27, 29 <sup>1)</sup>                            |
| Уровень напряжения на цифровом/частотном выходе   | 0–24 В  |
| Макс. выходной ток (потребитель или источник)     | 40 мА   |
| Макс. нагрузка на частотном выходе                | 1 кОм   |
| Макс. емкостная нагрузка на частотном выходе      | 10 нФ   |
| Минимальная выходная частота на частотном выходе  | 0 Гц  |
| Максимальная выходная частота на частотном выходе | 32 кГц  |
| Точность частотного выхода                        | Максимальная погрешность: 0,1 % от полной шкалы |
| Разрешающая способность частотных выходов         | 12 бит  |

1) Клеммы 27 и 29 могут быть также запрограммированы как входы.

Цифровой выход гальванически изолирован от напряжения питания (PELV) и других высоковольтных клемм.

Плата управления, выход 24 В пост. тока

|                       |        |
|-----------------------|--------|
| Номер клеммы          | 12, 13 |
| Максимальная нагрузка | 200 мА |

*Источник напряжения 24 В пост. тока гальванически изолирован от напряжения питания (PELV), но у него тот же потенциал, что у аналоговых и цифровых входов и выходов.*

Выходы реле

|   |                                   |
|---|-----------------------------------|
| Программируемые выходы реле             | 2                                 |
| Макс. поперечное сечение для клемм реле | 2,5 мм <sup>2</sup> (12 AWG)      |
| Мин. поперечное сечение для клемм реле  | 0,2 мм <sup>2</sup> (30 AWG)      |
| Длина зачистки провода                  | 8 мм (0,3 дюйма)                  |
| <b>Номера клемм Реле 01</b>             | 1–3 (размыкание), 1–2 (замыкание) |

|   |                        |
|---|------------------------|
| Макс. нагрузка (АС-1) <sup>1)</sup> на клеммах 1–2 (нормально разомкнутый контакт) (резистивная нагрузка) <sup>2), 3)</sup> | 400 В перем. тока, 2 А |
|---|------------------------|

|   |                          |
|---|--------------------------|
| Макс. нагрузка (АС-15) <sup>1)</sup> на клеммах 1–2 (нормально разомкнутый контакт) (индуктивная нагрузка при cosφ 0,4) | 240 В перем. тока, 0,2 А |
|---|--------------------------|

|   |                      |
|---|----------------------|
| Макс. нагрузка (DC-1) <sup>1)</sup> на клеммах 1–2 (нормально разомкнутый контакт) (резистивная нагрузка) | 80 В пост. тока, 2 А |
|---|----------------------|

|  |                        |
|--|------------------------|
| Макс. нагрузка (DC-13) <sup>1)</sup> на клеммах 1–2 (нормально разомкнутый контакт) (индуктивная нагрузка) | 24 В пост. тока, 0,1 А |
|--|------------------------|

|   |                        |
|---|------------------------|
| Макс. нагрузка (АС-1) <sup>1)</sup> на клеммах 1–3 (нормально замкнутый контакт) (резистивная нагрузка) | 240 В перем. тока, 2 А |
|---|------------------------|

|   |                          |
|---|--------------------------|
| Макс. нагрузка (АС-15) <sup>1)</sup> на клеммах 1–3 (нормально замкнутый контакт) (индуктивная нагрузка при cosφ 0,4) | 240 В перем. тока, 0,2 А |
|---|--------------------------|

|   |                      |
|---|----------------------|
| Макс. нагрузка (DC-1) <sup>1)</sup> на клеммах 1–3 (нормально замкнутый контакт) (резистивная нагрузка) | 50 В пост. тока, 2 А |
|---|----------------------|

|  |                        |
|--|------------------------|
| Макс. нагрузка (DC-13) <sup>1)</sup> на клеммах 1–3 (нормально замкнутый контакт) (индуктивная нагрузка) | 24 В пост. тока, 0,1 А |
|--|------------------------|

|   |  |
|---|--|
| Мин. нагрузка на клеммах 1–3 (нормально замкнутый контакт), 1–2 (нормально разомкнутый контакт) | 24 В пост. тока, 10 мА, 24 В перем. тока, 2 мА |
|---|--|

|   |   |
|---|---|
| Условия окружающей среды согласно стандарту EN60664-1 | Категория по перенапряжению III/степень загрязнения 2 |
| <b>Номера клемм реле 02</b>                           | 4–6 (размыкание), 4–5 (замыкание)                     |

|   |                        |
|---|------------------------|
| Макс. нагрузка (АС-1) <sup>1)</sup> на клеммах 4–5 (нормально разомкнутый контакт) (резистивная нагрузка) <sup>2), 3)</sup> | 400 В перем. тока, 2 А |
|---|------------------------|

|   |                          |
|---|--------------------------|
| Макс. нагрузка (АС-15) <sup>1)</sup> на клеммах 4–5 (нормально разомкнутый контакт) (индуктивная нагрузка при cosφ 0,4) | 240 В перем. тока, 0,2 А |
|---|--------------------------|

|   |                      |
|---|----------------------|
| Макс. нагрузка (DC-1) <sup>1)</sup> на клеммах 4–5 (нормально разомкнутый контакт) (резистивная нагрузка) | 80 В пост. тока, 2 А |
|---|----------------------|

|  |                        |
|--|------------------------|
| Макс. нагрузка (DC-13) <sup>1)</sup> на клеммах 4–5 (нормально разомкнутый контакт) (индуктивная нагрузка) | 24 В пост. тока, 0,1 А |
|--|------------------------|

|   |                        |
|---|------------------------|
| Макс. нагрузка (АС-1) <sup>1)</sup> на клеммах 4–6 (нормально замкнутый контакт) (резистивная нагрузка) | 240 В перем. тока, 2 А |
|---|------------------------|

|   |                          |
|---|--------------------------|
| Макс. нагрузка (АС-15) <sup>1)</sup> на клеммах 4–6 (нормально замкнутый контакт) (индуктивная нагрузка при cosφ 0,4) | 240 В перем. тока, 0,2 А |
|---|--------------------------|

|   |                      |
|---|----------------------|
| Макс. нагрузка (DC-1) <sup>1)</sup> на клеммах 4–6 (нормально замкнутый контакт) (резистивная нагрузка) | 50 В пост. тока, 2 А |
|---|----------------------|

|  |                        |
|--|------------------------|
| Макс. нагрузка (DC-13) <sup>1)</sup> на клеммах 4–6 (нормально замкнутый контакт) (индуктивная нагрузка) | 24 В пост. тока, 0,1 А |
|--|------------------------|

|   |  |
|---|--|
| Мин. нагрузка на клеммах 4–6 (нормально замкнутый контакт), 4–5 (нормально разомкнутый контакт) | 24 В пост. тока, 10 мА, 24 В перем. тока, 2 мА |
|---|--|

|   |   |
|---|---|
| Условия окружающей среды согласно стандарту EN60664-1 | Категория по перенапряжению III/степень загрязнения 2 |
|---|---|

*Контакты реле имеют гальваническую развязку от остальной части схемы благодаря усиленной изоляции (PELV).*

1) IEC 60947, части 4 и 5.

2) Категория по перенапряжению II.

3) Аттестованные по UL применения при 300 В перем. тока, 2 А.

Плата управления, выход +10 В пост. тока

|                       |               |
|-----------------------|---------------|
| Номер клеммы          | 50            |
| Выходное напряжение   | 10,5 В ±0,5 В |
| Максимальная нагрузка | 25 мА         |

*Источник напряжения 10 В пост. тока гальванически изолирован от напряжения питания (PELV) и других высоковольтных клемм.*

## Характеристики управления

|  |   |
|--|---|
| Разрешающая способность выходной частоты в интервале 0–1000 Гц | ±0,003 Гц   |
| Время реакции системы (клеммы 18, 19, 27, 29, 32, 33)          | ≤ 2 м/с   |
| Диапазон регулирования скорости (разомкнутый контур)           | 1:100 синхронной скорости вращения                          |
| Точность регулирования скорости вращения (разомкнутый контур)  | 30–4000 об/мин: максимальная погрешность не более ±8 об/мин |

Все характеристики регулирования относятся к управлению 4-полюсным асинхронным двигателем.

## Рабочие характеристики платы управления

|                       |      |
|-----------------------|------|
| Интервал сканирования | 5 мс |
|-----------------------|------|

## Плата управления, последовательная связь через порт USB

|                      |   |
|----------------------|---|
| Стандартный порт USB | 1.1 (полная скорость)                   |
| Разъем USB           | Разъем USB типа B, разъем для устройств |

**УВЕДОМЛЕНИЕ**

Подключение ПК осуществляется стандартным кабелем USB (хост/устройство).

Соединение USB гальванически изолировано от напряжения питания (с защитой PELV) и других высоковольтных клемм.

Соединение USB не изолировано гальванически от заземления. К разъему USB на преобразователе частоты может подключаться только изолированный переносной ПК или изолированный USB-кабель/преобразователь.

## 10.7 Предохранители и автоматические выключатели

## 10.7.1 Выбор предохранителей

Установка предохранителей на стороне питания потенциально позволяет в случае возникновения неисправности внутри преобразователя частот (первая неисправность) ограничить ущерб внутренними компонентами модуля. Для соответствия со стандарту EN50178 используйте рекомендуемые предохранители, см. Таблица 10.7, Таблица 10.8 и Таблица 10.9.

**УВЕДОМЛЕНИЕ**

Использование предохранителей на стороне питания является обязательным в установках, сертифицируемых по IEC 60364 (CE) и NEC 2009 (UL).

## Рекомендуемые предохранители D1h–D8h

| Модель | Номер по каталогу Bussmann |
|--------|----------------------------|
| N55K   | 170M2620                   |
| N75K   | 170M2621                   |
| N90K   | 170M4015                   |
| N110   | 170M4015                   |
| N150   | 170M4016                   |
| N160   | 170M4018                   |

Таблица 10.7 Возможные силовые/полупроводниковые предохранители для D1h–D8h, 200–240 V

| Модель | Номер по каталогу Bussmann |
|--------|----------------------------|
| N90K   | 170M2619                   |
| N110   | 170M2620                   |
| N132   | 170M2621                   |
| N160   | 170M4015                   |
| N200   | 170M4016                   |
| N250   | 170M4018                   |

Таблица 10.8 Возможные силовые/полупроводниковые предохранители для D1h–D8h, 380–480 V

| Модель | Номер по каталогу Bussmann |
|--------|----------------------------|
| N55K   | 170M2616                   |
| N75K   | 170M2619                   |
| N90K   | 170M2619                   |
| N110   | 170M2619                   |
| N132   | 170M2619                   |
| N160   | 170M4015                   |
| N200   | 170M4015                   |
| N250   | 170M4015                   |
| N315   | 170M4015                   |

Таблица 10.9 Возможные силовые/полупроводниковые предохранители для D1h–D8h, 525–690 В

Для преобразователей частоты в корпусах D3h–D4h рекомендуются предохранители типа aR. См. Таблица 10.10.

| Модель | 200–240 В | 380–480 В | 525–690 В |
|--------|-----------|-----------|-----------|
| N45K   | ar-350    | –         | –         |
| N55K   | ar-400    | –         | ar-160    |
| N75K   | ar-500    | –         | ar-315    |
| N90K   | ar-500    | ar-315    | ar-315    |
| N110   | ar-630    | ar-350    | ar-315    |
| N132   | –         | ar-400    | ar-315    |
| N150   | ar-800    | –         | –         |
| N160   | –         | ar-500    | ar-550    |
| N200   | –         | ar-630    | ar-550    |
| N250   | –         | ar-800    | ar-550    |
| N315   | –         | –         | ar-550    |

Таблица 10.10 Номиналы силовых/полупроводниковых предохранителей для D3h–D4h

| Bussmann   | Номинальные характеристики |
|------------|----------------------------|
| LPJ-21/2SP | 2,5 А, 600 В               |

Таблица 10.11 Рекомендации по предохранителям обогревателя в корпусах D1h–D8h

Чтобы соответствовать стандарту UL, в блоках, поставляемых без опции расцепителя, контактора или автоматического выключателя должны использоваться предохранители Bussmann серии 170M. Если преобразователь частоты поставляется с расцепителем, контактором или автоматическим выключателем, см. номинальные значения SCCR и критерии предохранителей согласно стандарту UL в Таблица 10.12 — Таблица 10.15.

## 10.7.2 Номинальный ток короткого замыкания (SCCR)

Номинальный ток короткого замыкания (SCCR) представляет собой максимальный уровень тока короткого замыкания, который преобразователь частоты может безопасно выдерживать. Если преобразователь частоты поставляется без сетевого расцепителя, контактора или автоматического выключателя, SCCR преобразователя частоты составляет 100000 А при всех напряжениях (200–690 В).

Если преобразователь частоты поставляется с сетевым расцепителем, номинальный ток короткого замыкания (SCCR) преобразователя частоты составляет 100000 ампер при всех напряжениях (200–600 В). См. Таблица 10.12. Если преобразователь частоты поставляется только с контактором, см. SCCR в Таблица 10.13. Если преобразователь частоты содержит контактор и расцепитель, см. Таблица 10.14.

Если преобразователь частоты поставляется только с автоматическим выключателем, номинальный ток короткого замыкания (SCCR) зависит от напряжения. См. Таблица 10.15.

| Размер корпуса | ≤ 600 В IEC/UL         |
|----------------|------------------------|
| D5h            | 100000 A <sup>1)</sup> |
| D7h            | 100000 A <sup>2)</sup> |

**Таблица 10.12 Преобразователи частоты D5h и D7h, поставляемые только с контактором**

1) С предохранителем защиты параллельных цепей Class J с номиналом максимум 600 А.

2) С предохранителем защиты параллельных цепей Class J с номиналом максимум 800 А.

| Размер корпуса                             | 415 В<br>IEC <sup>1)</sup> | 480 В<br>UL <sup>2)</sup> | 600 В<br>UL <sup>2)</sup> | 690 В<br>IEC <sup>1)</sup> |
|--|----------------------------|---------------------------|---------------------------|----------------------------|
| D6h  | 100000 А                   | 100000 А                  | 100000 А                  | 100000 А                   |
| D8h (за исключением модели N315 380–480 В) | 100000 А                   | 100000 А                  | 100000 А                  | 100000 А                   |
| D8h (только модель N315 380–480 В)         | 100000 А                   | Обратитесь в Danfoss      | Неприменимо               | Неприменимо                |

**Таблица 10.13 Преобразователи частоты D6h и D8h, поставляемые только с контактором**

1) С предохранителями gL/gG: максимальный номинал предохранителя для D6h — 425 А, максимальный номинал предохранителя для D8h — 630 А.

2) С внешними предохранителями Class J: максимальный номинал предохранителя для D6h — 450 А, максимальный номинал предохранителя для D8h — 600 А.

| Размер корпуса                             | 415 В<br>IEC <sup>1)</sup> | 480 В<br>UL <sup>2)</sup> | 600 В<br>UL <sup>2)</sup> |
|--|----------------------------|---------------------------|---------------------------|
| D6h  | 100000 А                   | 100000 А                  | 100000 А                  |
| D8h (за исключением модели N315 380–480 В) | 100000 А                   | 100000 А                  | 100000 А                  |
| D8h (только модель N315 380–480 В)         | 100000 А                   | Обратитесь в Danfoss      | Неприменимо               |

**Таблица 10.14 Преобразователи частоты D6h и D8h, поставляемые только с расцепителем и контактором**

1) С предохранителями gL/gG: максимальный номинал предохранителя для D6h — 425 А, максимальный номинал предохранителя для D8h — 630 А.

2) С внешними предохранителями Class J: максимальный номинал предохранителя для D6h — 450 А, максимальный номинал предохранителя для D8h — 600 А.

| Корпус | 415 В    | 480 В    | 600 В   | 690 В   |
|--------|----------|----------|---------|---------|
| D6h    | 120000 А | 100000 А | 65000 А | 70000 А |
| D8h    | 100000 А | 100000 А | 42000 А | 30000 А |

**Таблица 10.15 D6h и D8h, поставляемые с автоматическим выключателем**



## 10.8 Усилия при затяжке крепежа

При затяжке фиксаторов в местах, перечисленных в *Таблица 10.16*, необходимо соблюдать правильные усилия. Слишком малое или слишком большое усилие затяжки контактов приводит к ненадежному электрическому соединению. Для обеспечения правильного усилия затяжки пользуйтесь динамометрическим ключом.

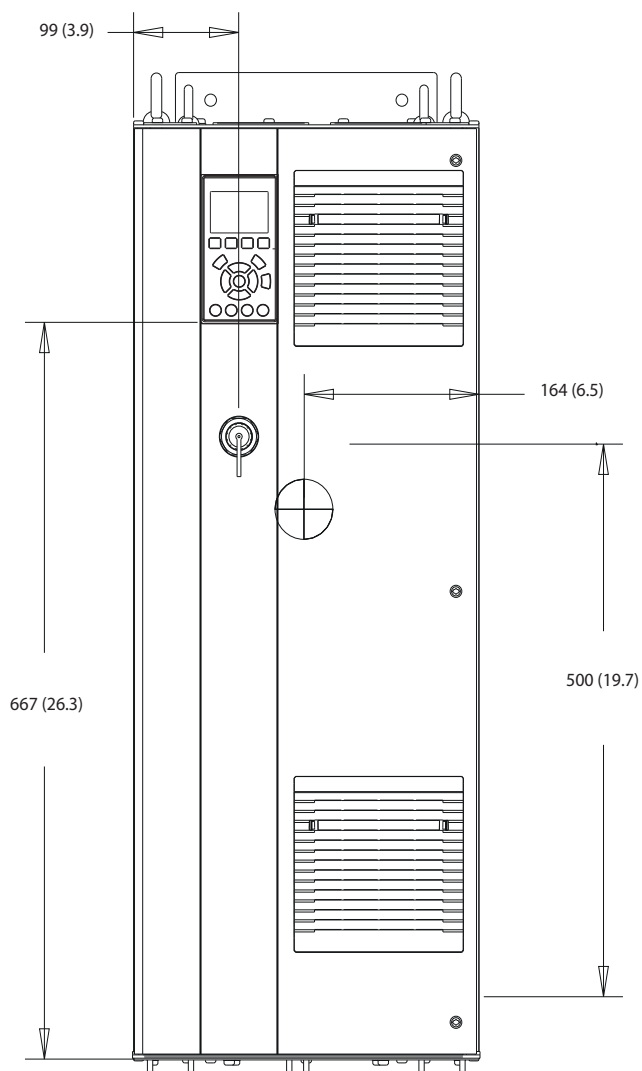
| Расположение                         | Размер болта | Усилие [Н·м (дюйм-фунт)] |
|--------------------------------------|--------------|--------------------------|
| Клеммы сети питания                  | M10/M12      | 19 (168)/37 (335)        |
| Клеммы подключения двигателя         | M10/M12      | 19 (168)/37 (335)        |
| Клеммы заземления                    | M8/M10       | 9,6 (84)/19,1 (169)      |
| Клеммы подключения тормоза           | M8           | 9,6 (84)                 |
| Клеммы разделения нагрузки           | M10/M12      | 19 (168)/37 (335)        |
| Клеммы рекуперации (корпуса D1h/D2h) | M8           | 9,6 (84)                 |
| Клеммы реле                          | –            | 0,5 (4)                  |
| Крышка двери/панели                  | M5           | 2,3 (20)                 |
| Панель уплотнений                    | M5           | 2,3 (20)                 |
| панель доступа к радиатору           | M5           | 3,9 (35)                 |
| Крышка последовательной связи        | M5           | 2,3 (20)                 |

Таблица 10.16 Номинальные усилия затяжки крепежа

10.9 Размеры корпусов

10.9.1 Внешние размеры D1h

130BE982.10



10

Рисунок 10.2 Вид спереди D1h

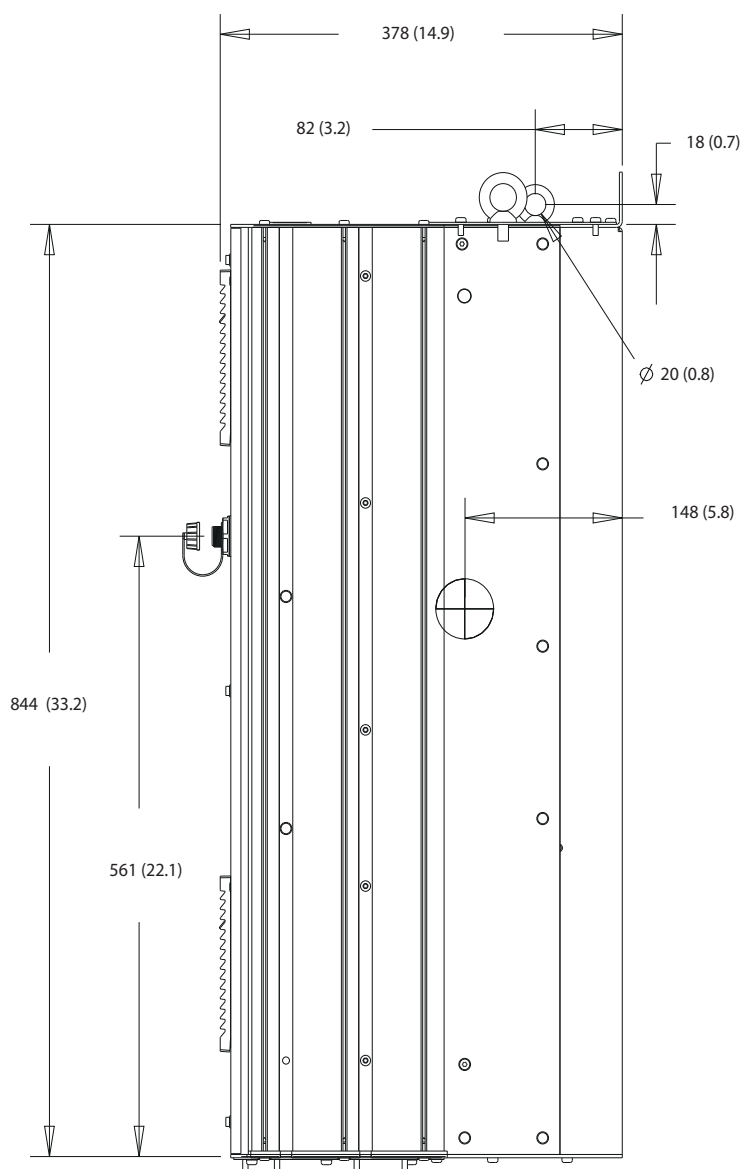
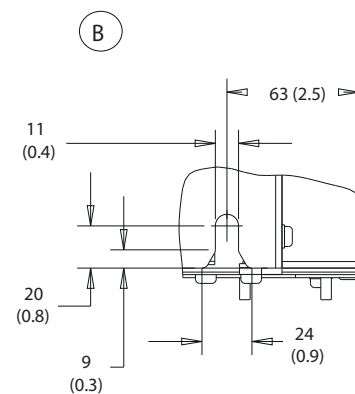
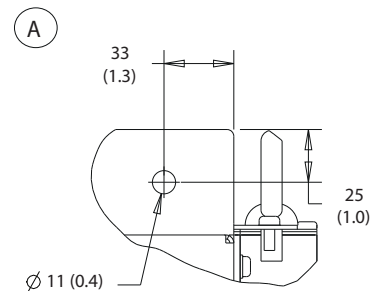
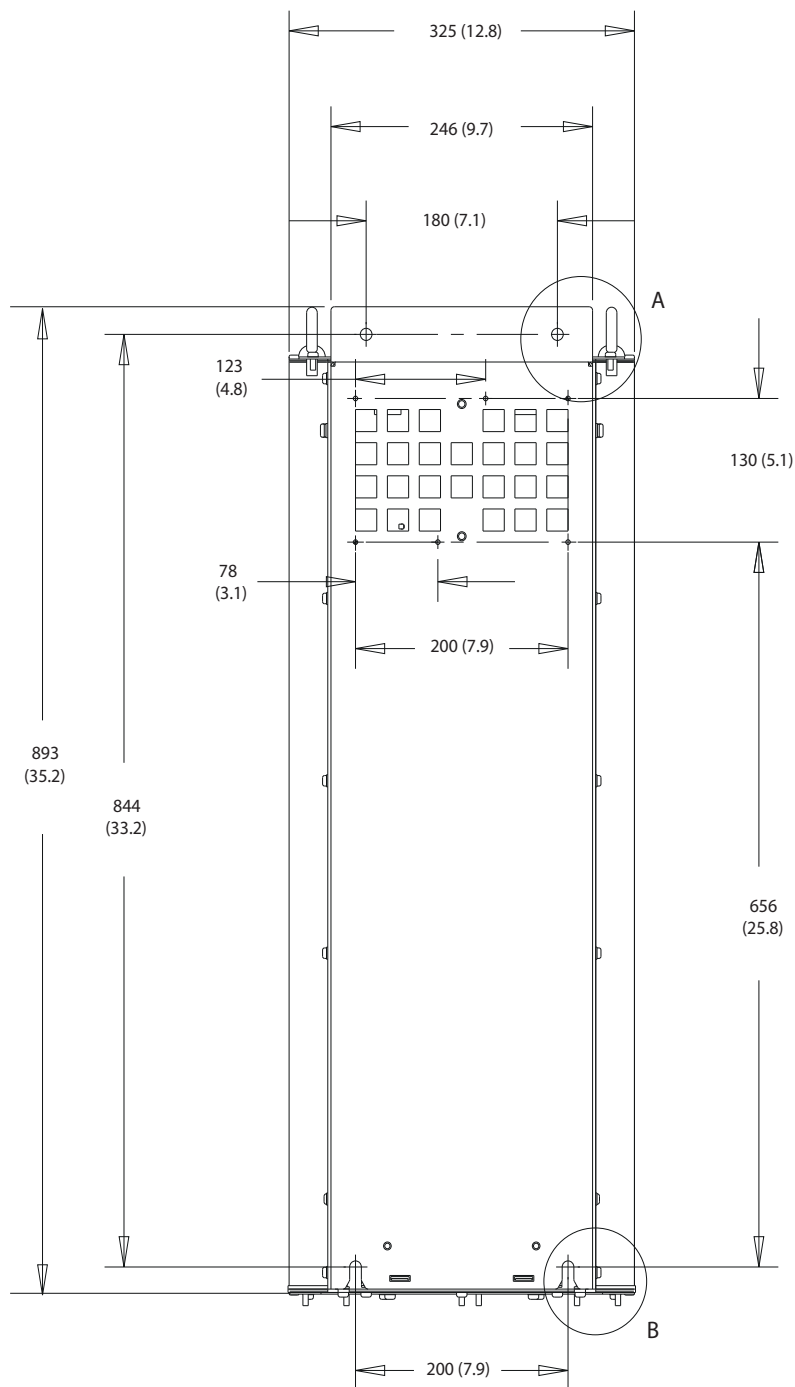


Рисунок 10.3 Вид сбоку D1h



1308F798.10

10

Рисунок 10.4 Вид сзади D1h

130BF669.10

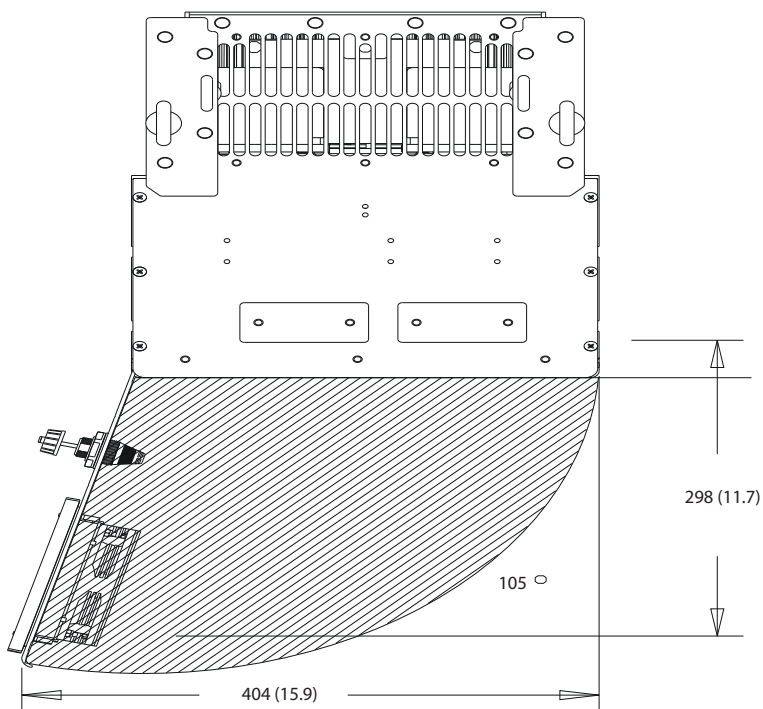
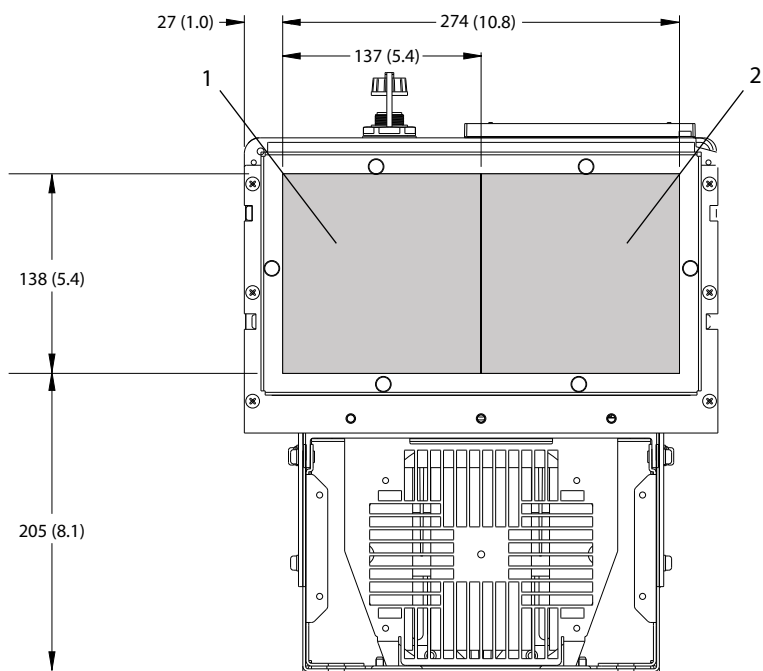


Рисунок 10.5 Пространство для открытия дверей для D1h

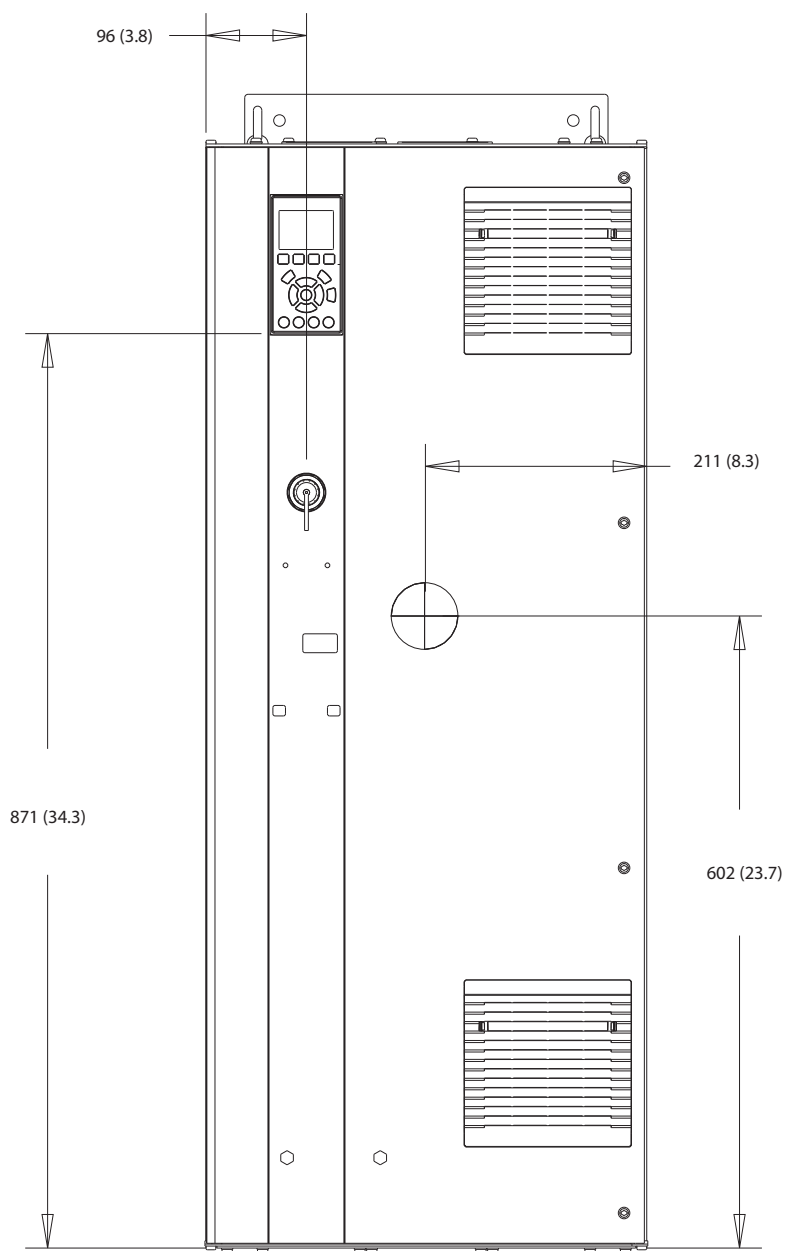


|   |              |   |                   |
|---|--------------|---|-------------------|
| 1 | Сторона сети | 2 | Сторона двигателя |
|---|--------------|---|-------------------|

Рисунок 10.6 Размеры панели уплотнений для D1h

130BF607.10

10.9.2 Внешние размеры D2h



130BF321.10

10

Рисунок 10.7 Вид спереди D2h

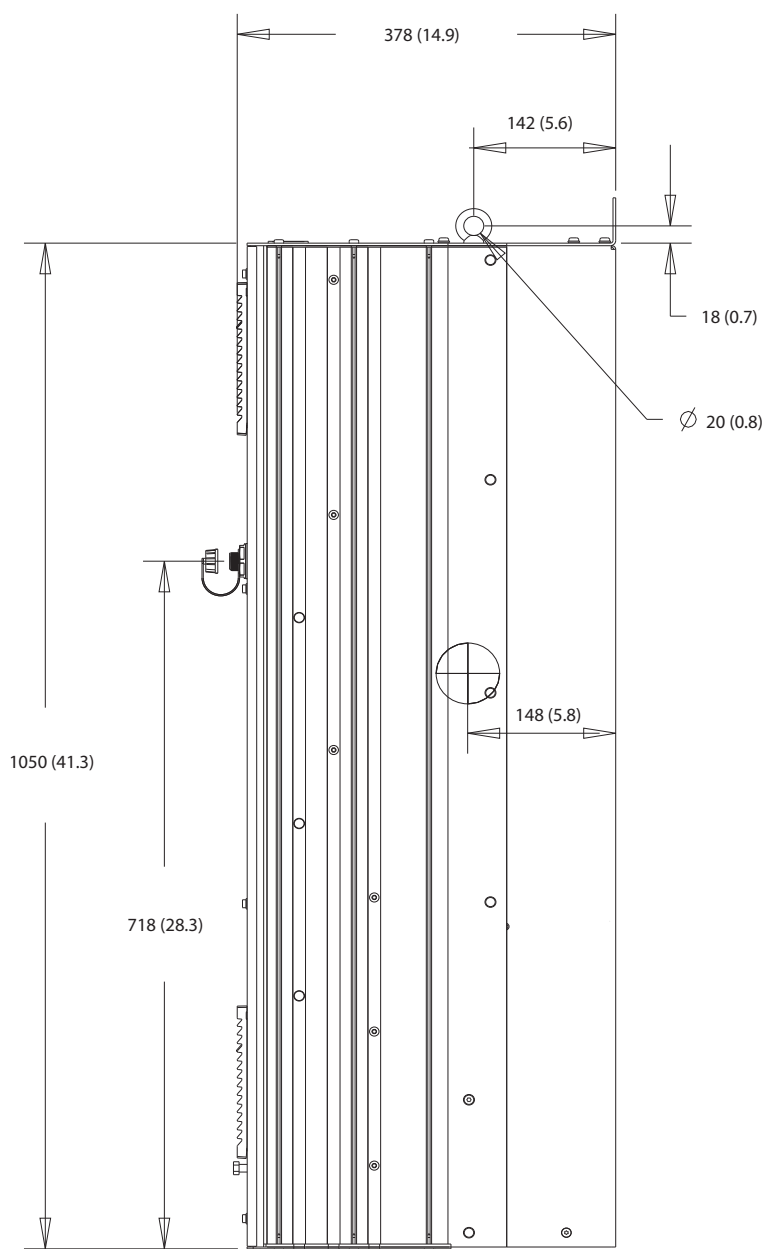
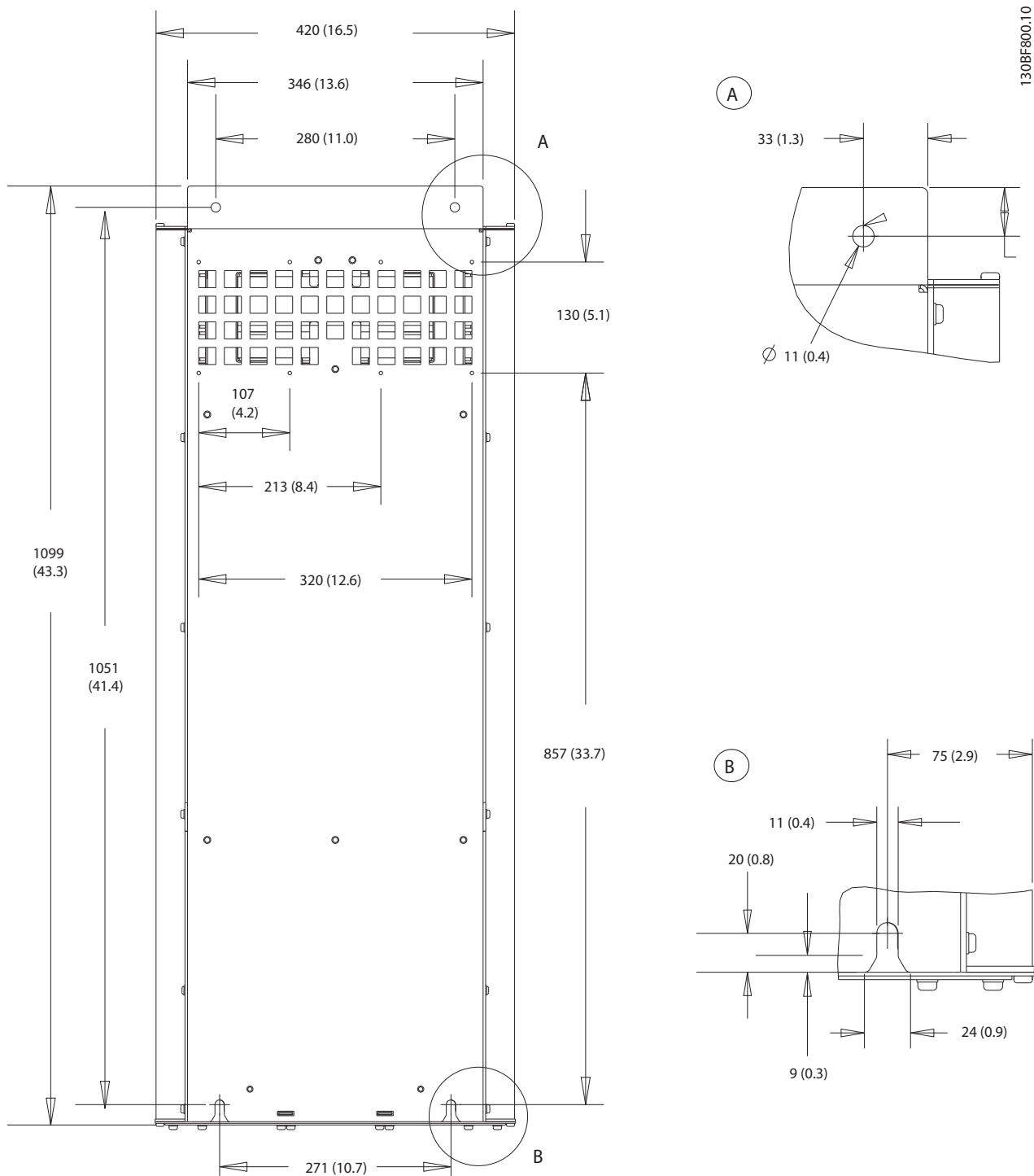


Рисунок 10.8 Вид сбоку D2h



10

Рисунок 10.9 Вид сзади D2h



130BF670.10

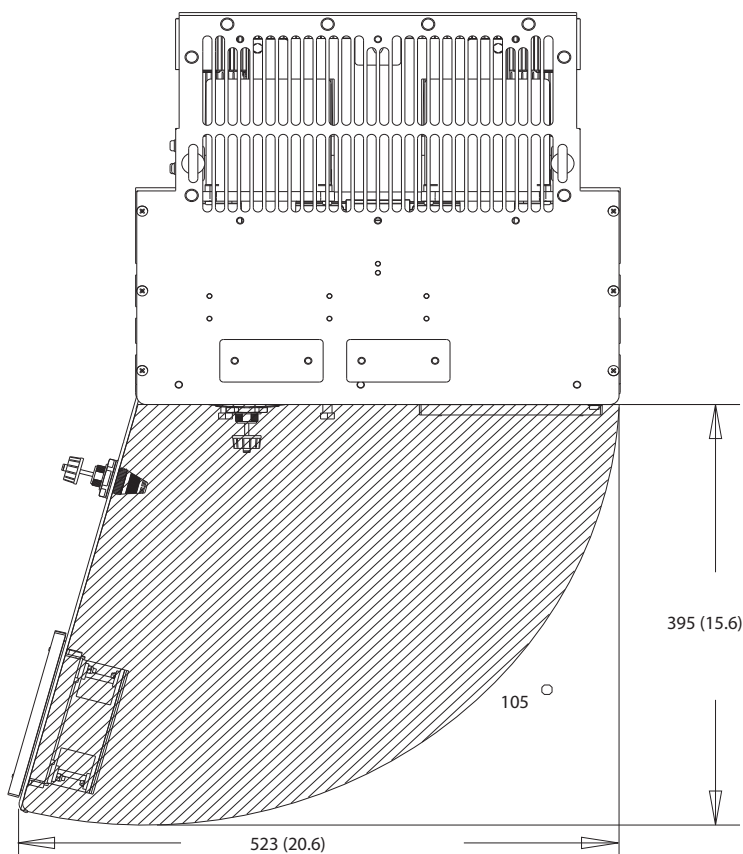
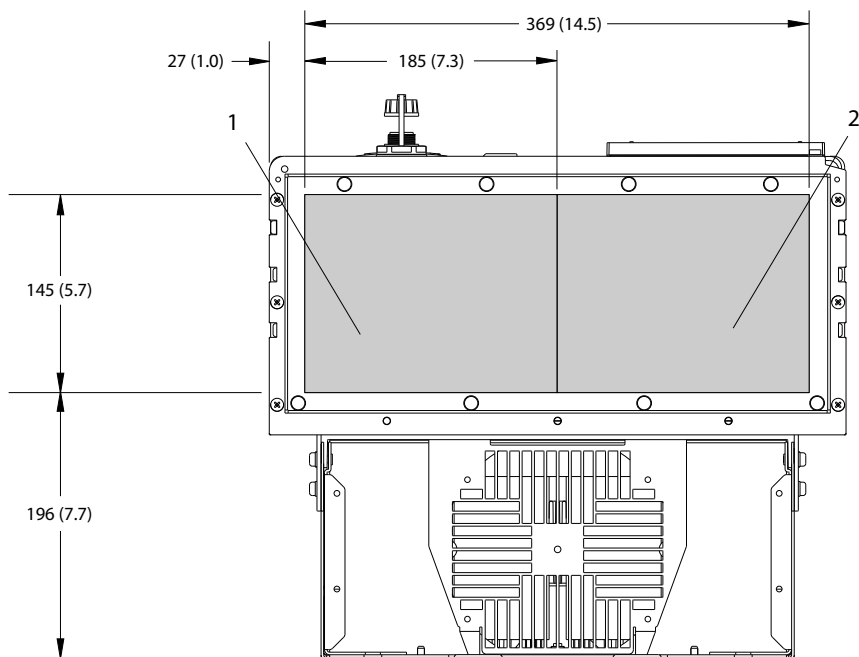


Рисунок 10.10 Пространство для открытия дверей для D2h

10

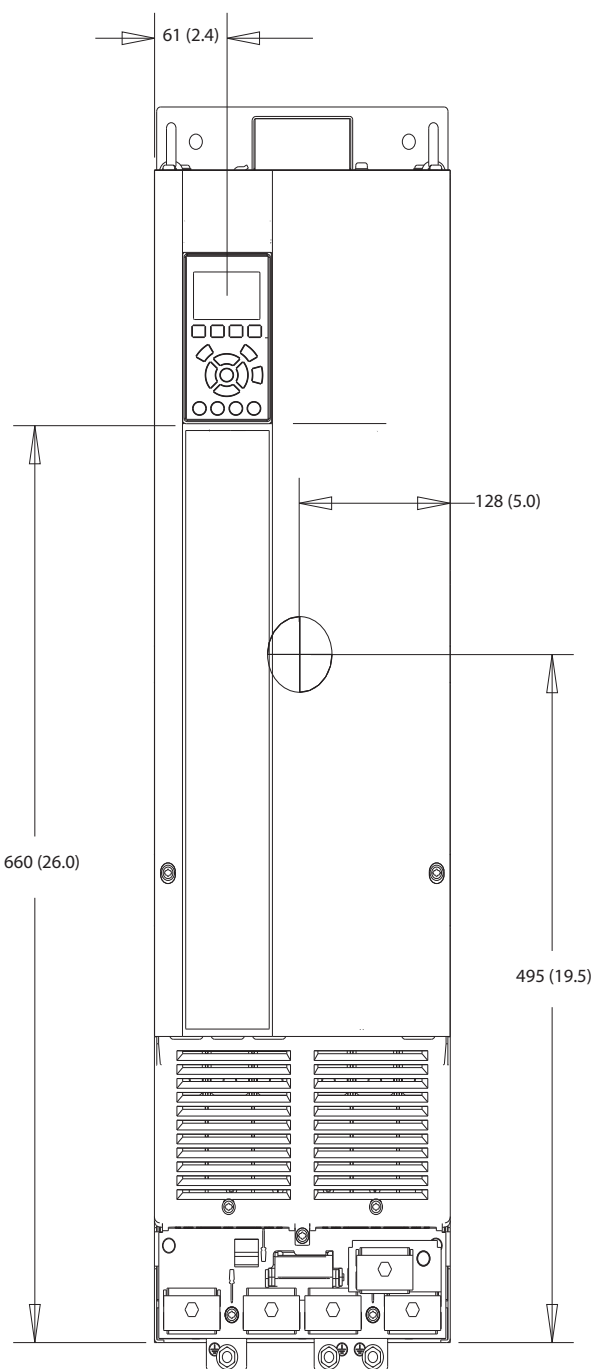


130BF608.10

|   |              |   |                   |
|---|--------------|---|-------------------|
| 1 | Сторона сети | 2 | Сторона двигателя |
|---|--------------|---|-------------------|

Рисунок 10.11 Размеры панели уплотнений для D2h

10.9.3 Внешние размеры D3h



1308F322.10

10

Рисунок 10.12 Вид спереди D3h

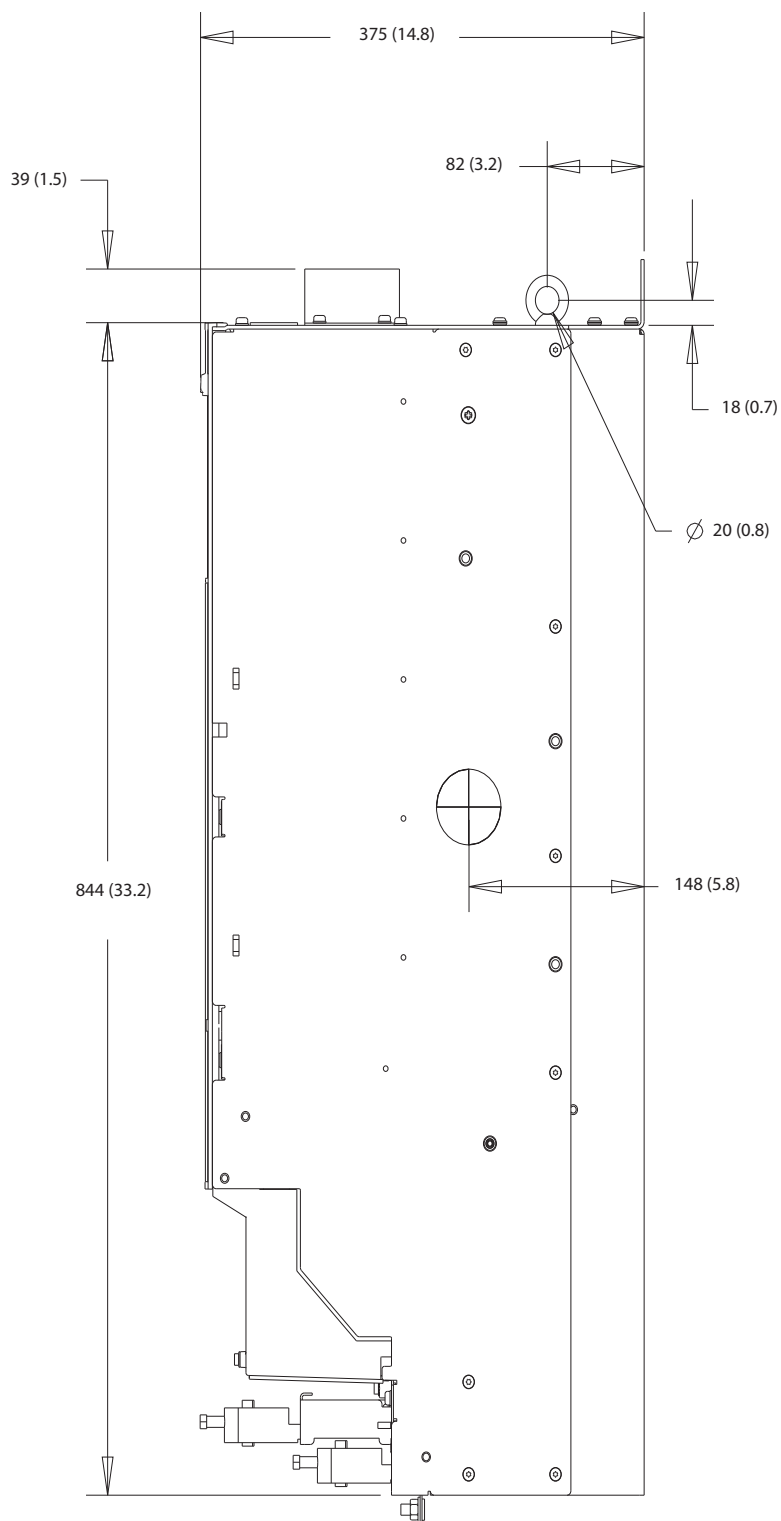
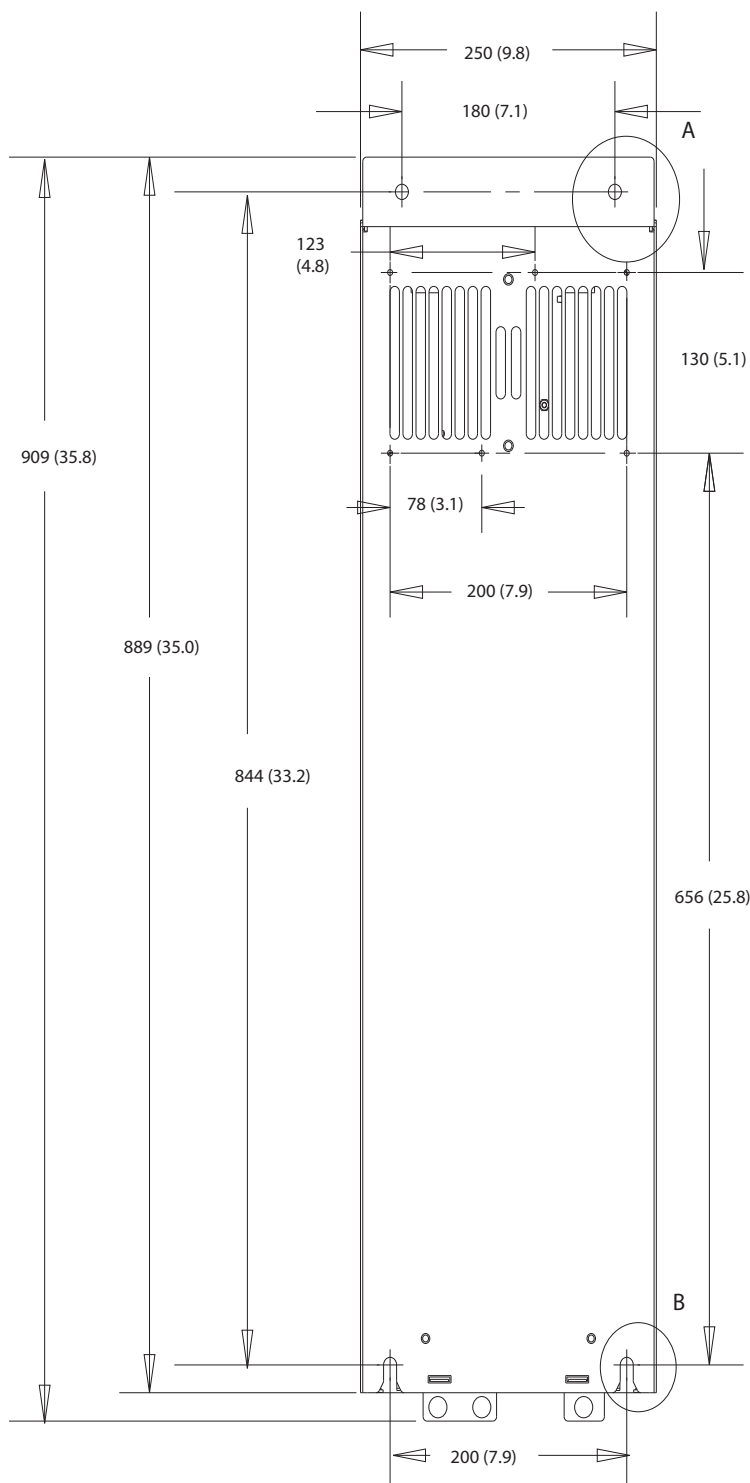
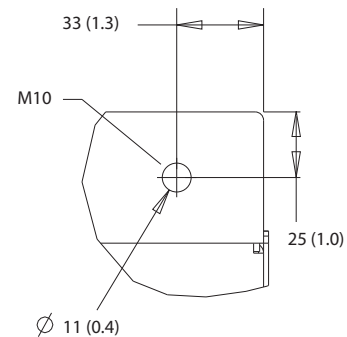


Рисунок 10.13 Вид сбоку D3h

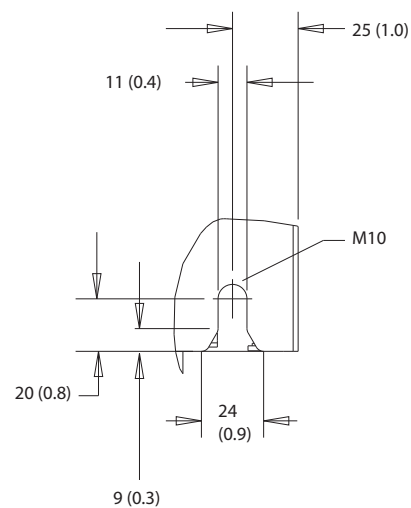


A



130BF802.10

B

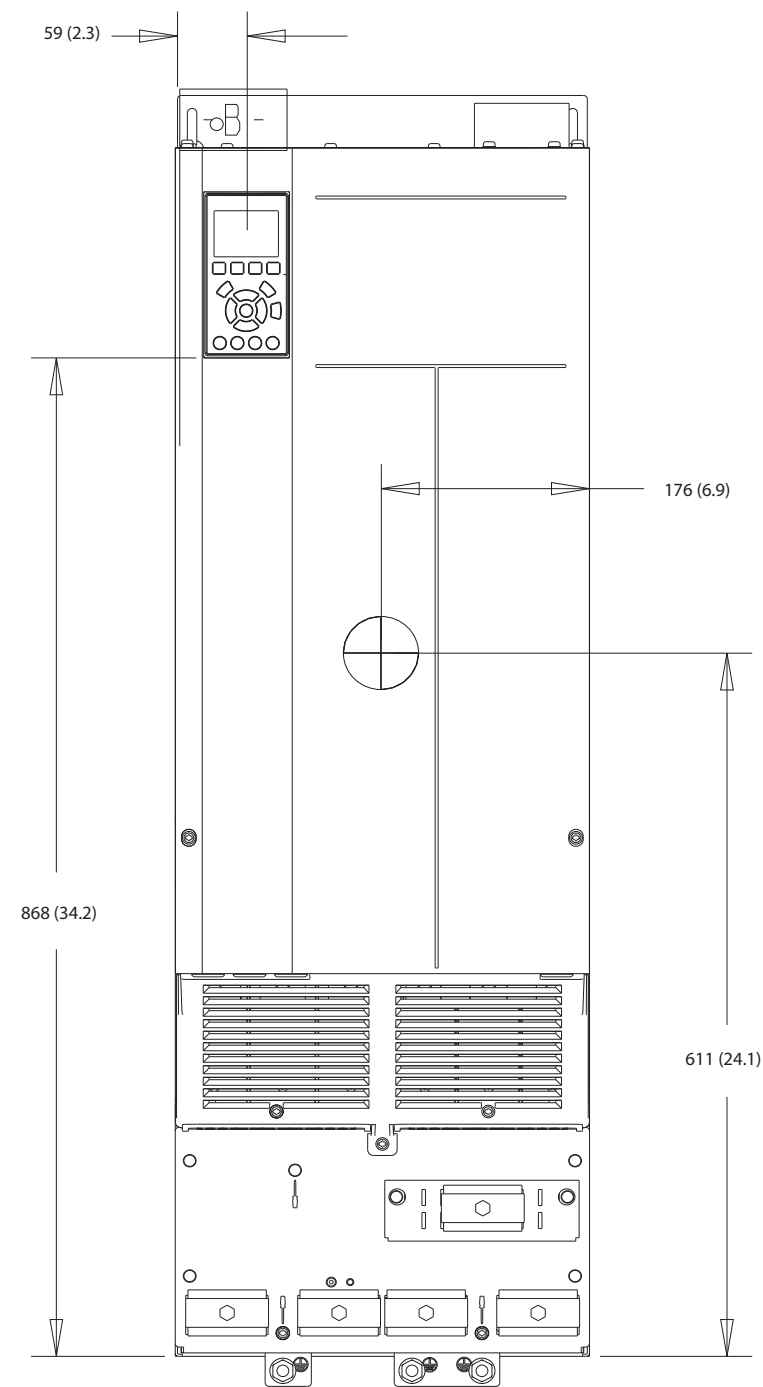


10

Рисунок 10.14 Вид сзади D3h

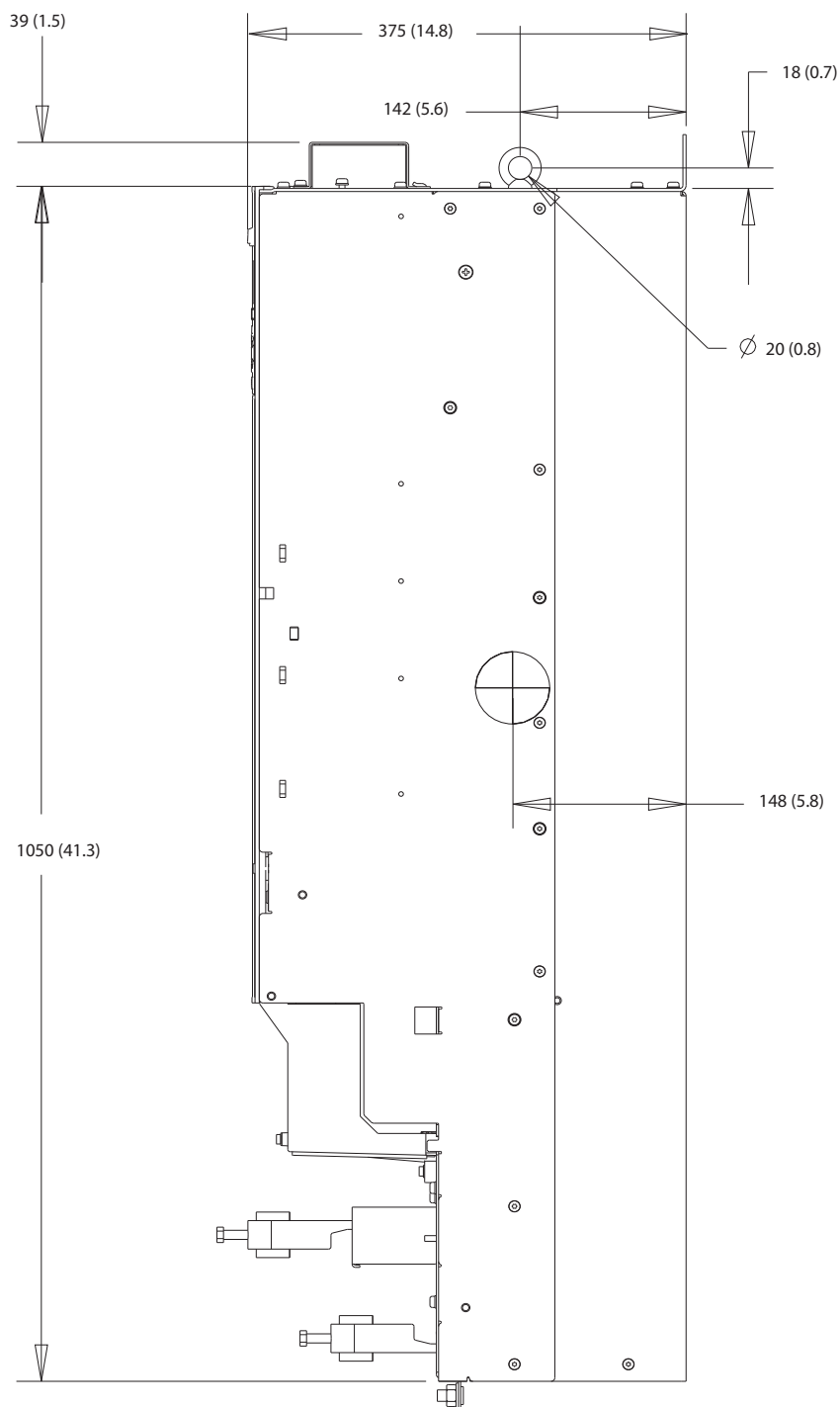
10.9.4 Размеры корпуса D4h

130BF323.10



10

Рисунок 10.15 Вид спереди D4h



10

Рисунок 10.16 Вид сбоку D4h

130BF804.10

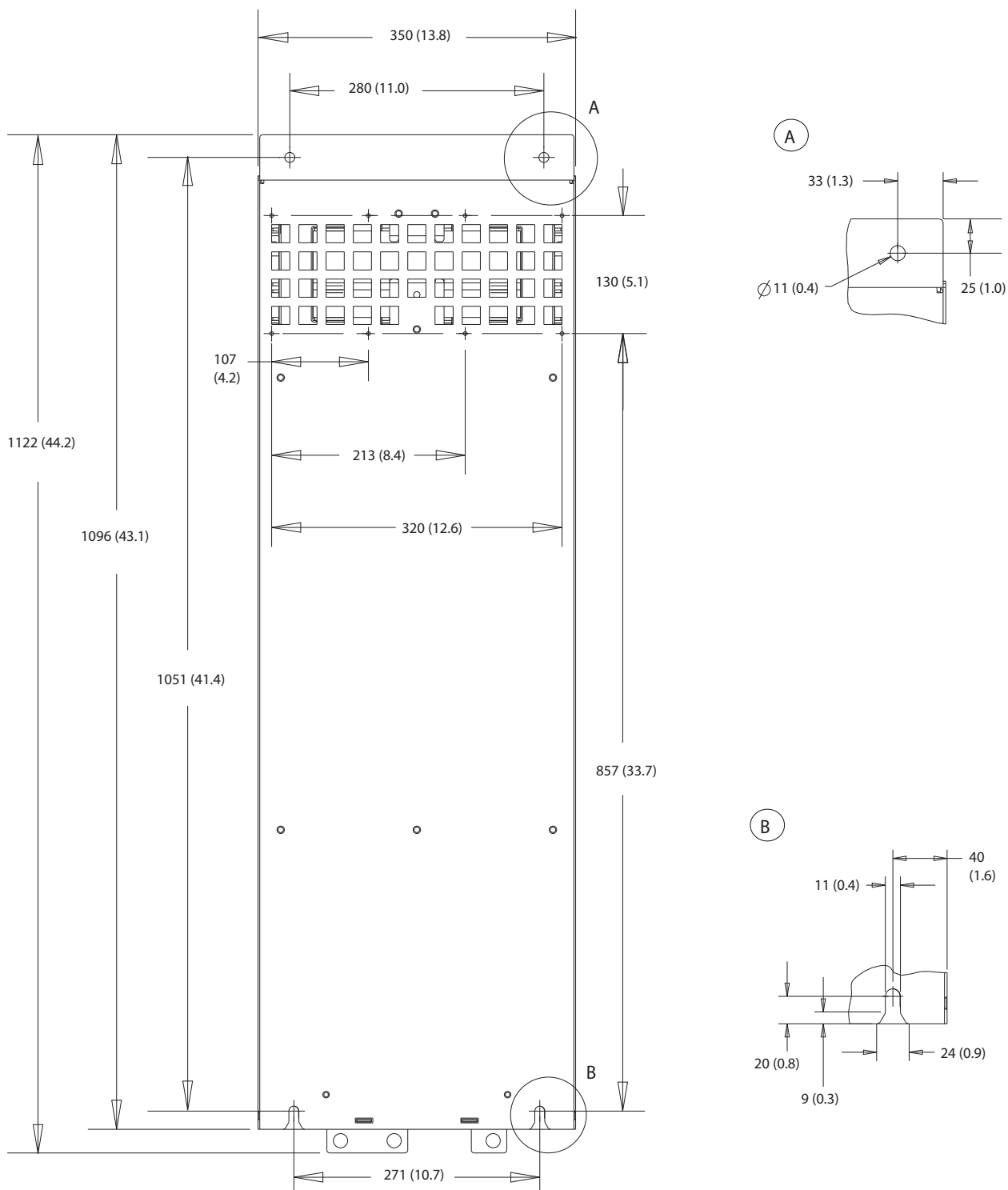
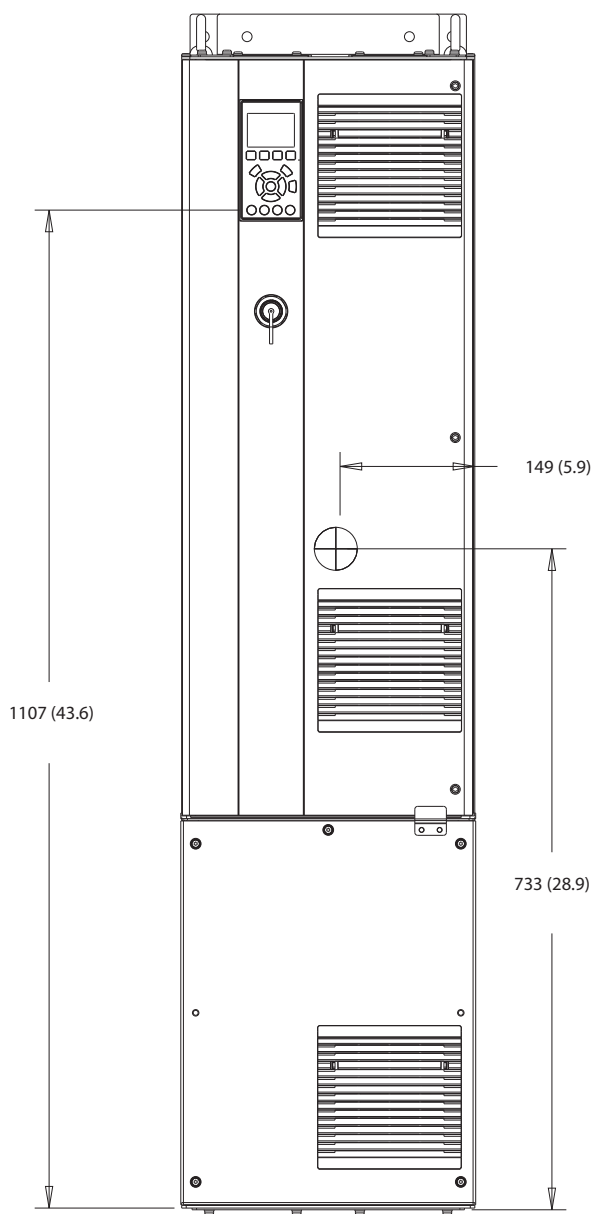


Рисунок 10.17 Вид сзади D4h

10.9.5 Внешние размеры D5h

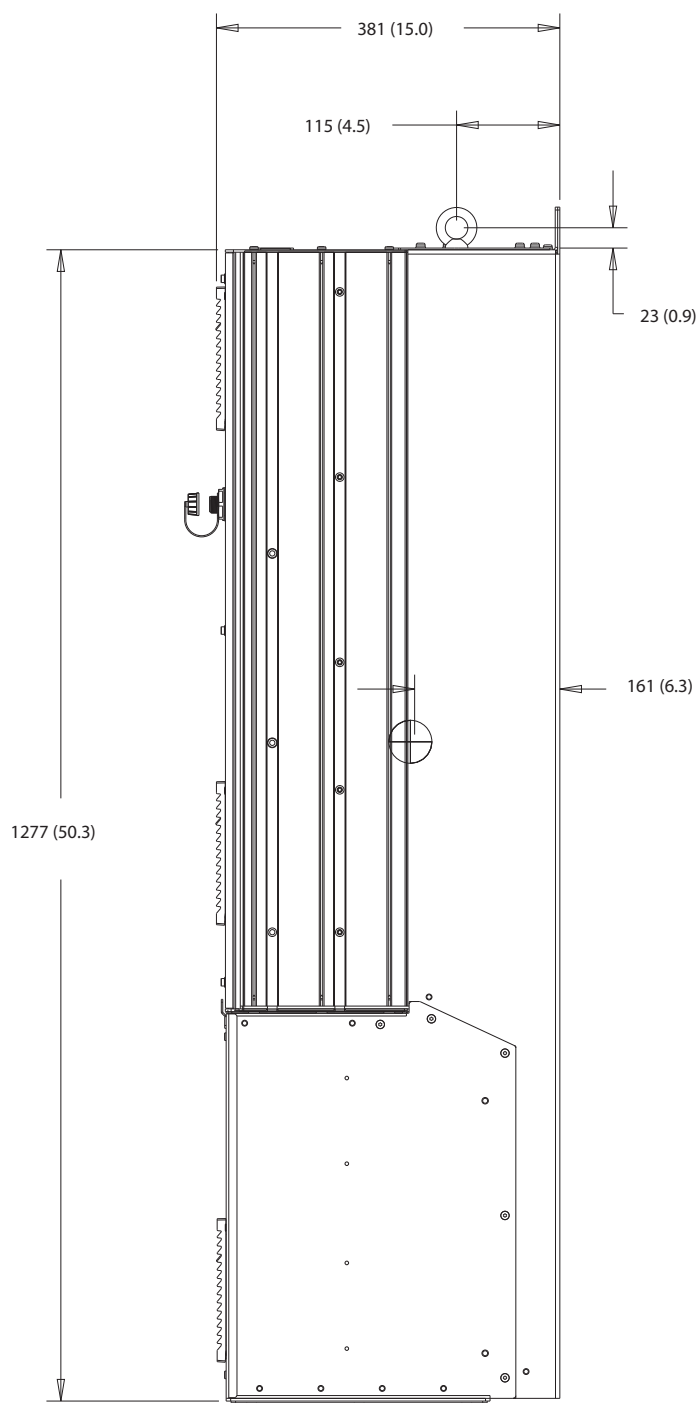


130BF324.10

10

Рисунок 10.18 Вид спереди D5h





130BF805.10

Рисунок 10.19 Вид сбоку D5h

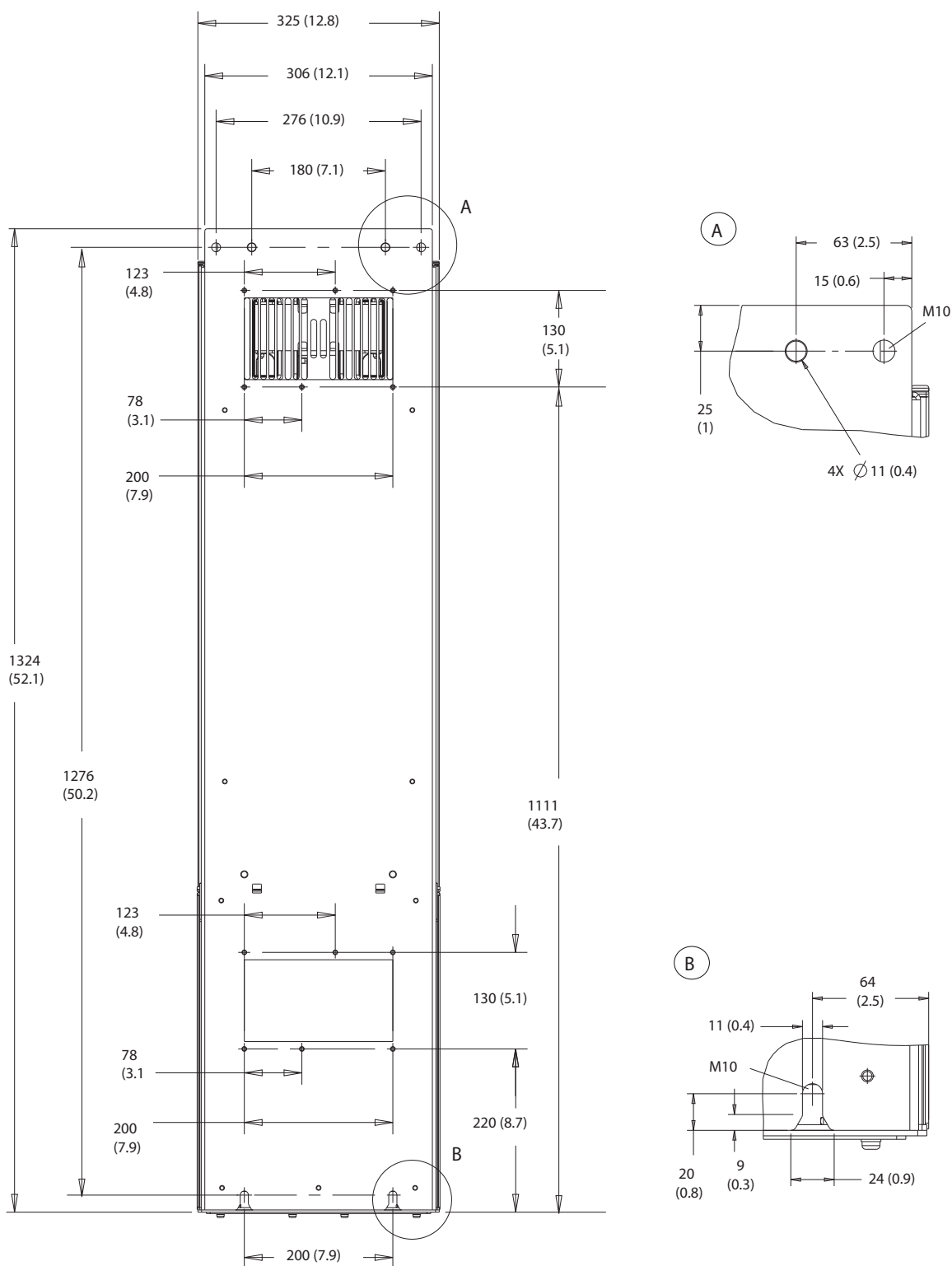


Рисунок 10.20 Вид сзади D5h

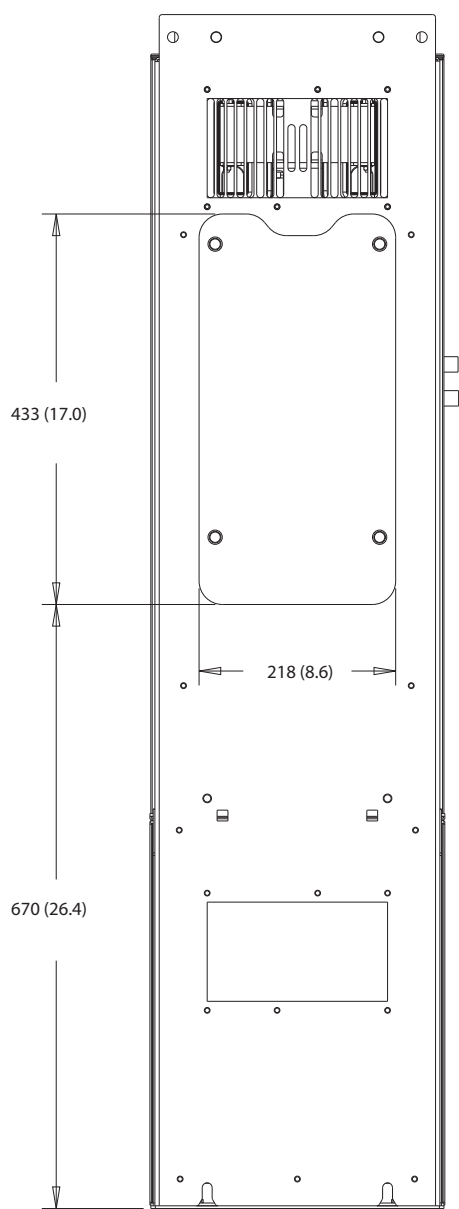


Рисунок 10.21 Размеры панели доступа к радиатору для D5h

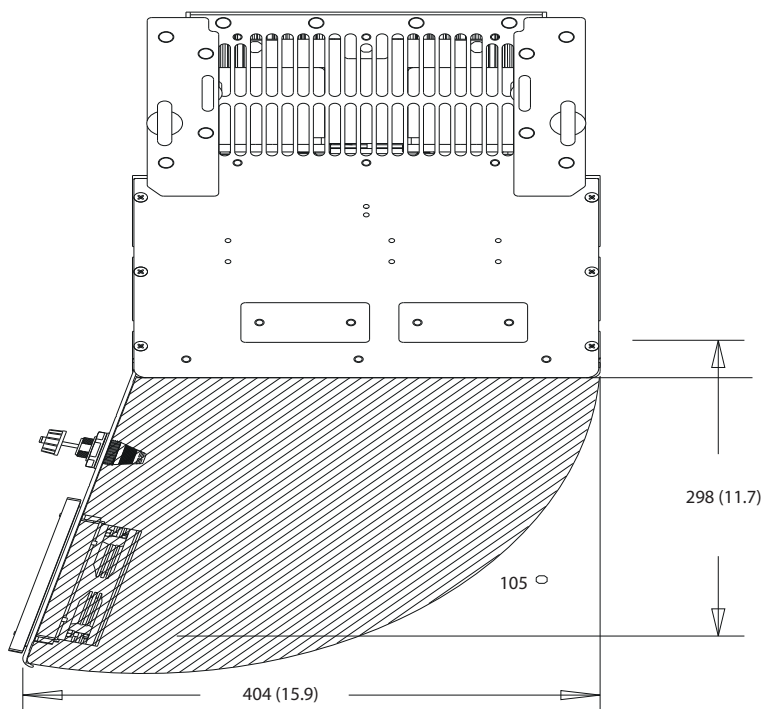
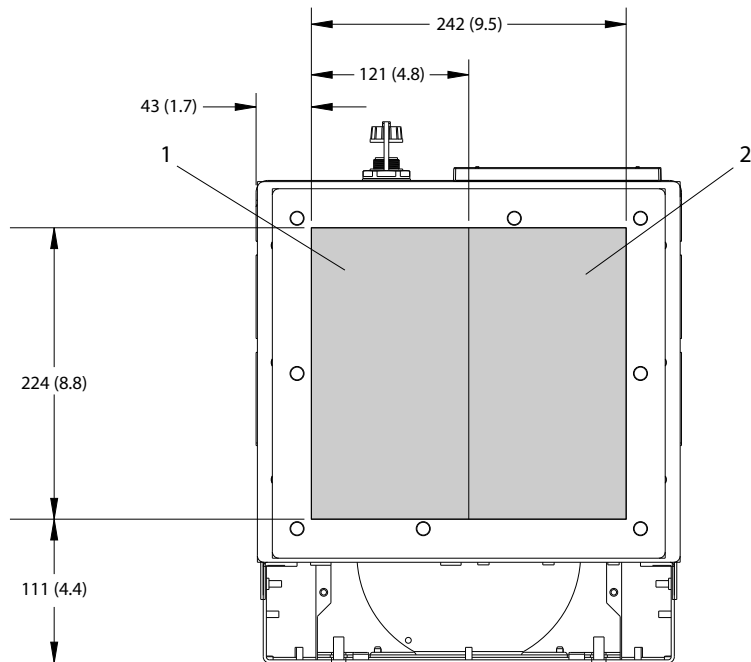


Рисунок 10.22 Пространство для открытия дверей для D5h

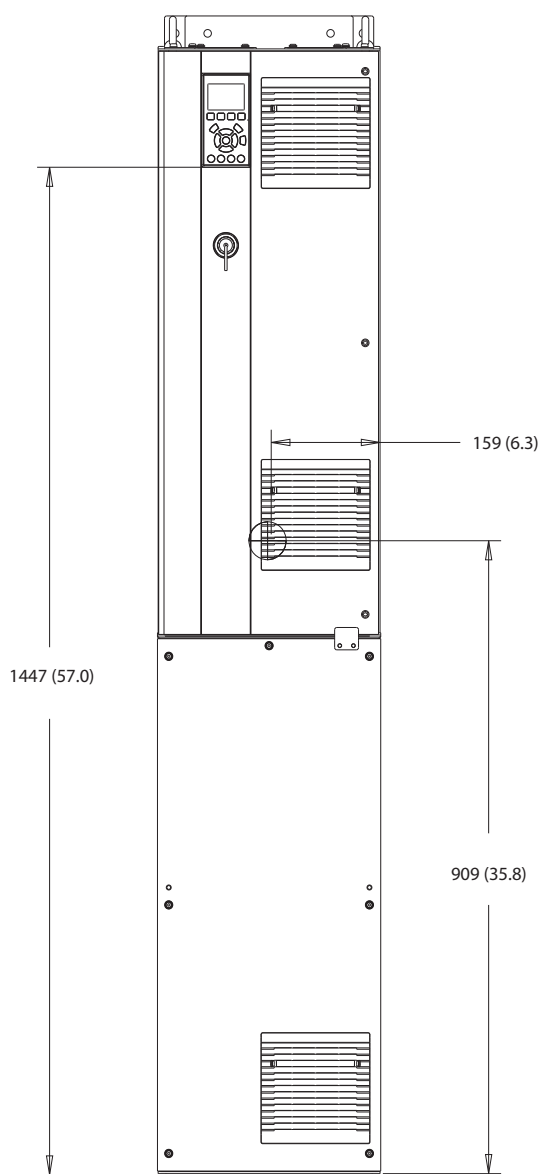
10



|   |              |   |                   |
|---|--------------|---|-------------------|
| 1 | Сторона сети | 2 | Сторона двигателя |
|---|--------------|---|-------------------|

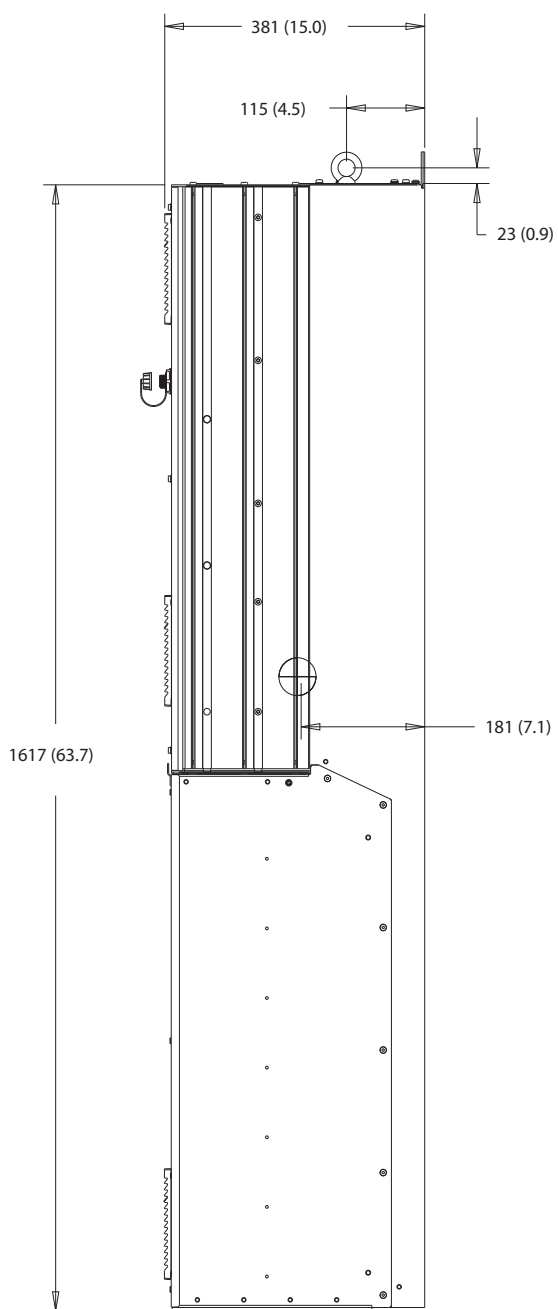
Рисунок 10.23 Размеры панели уплотнений для D5h

10.9.6 Внешние размеры D6h



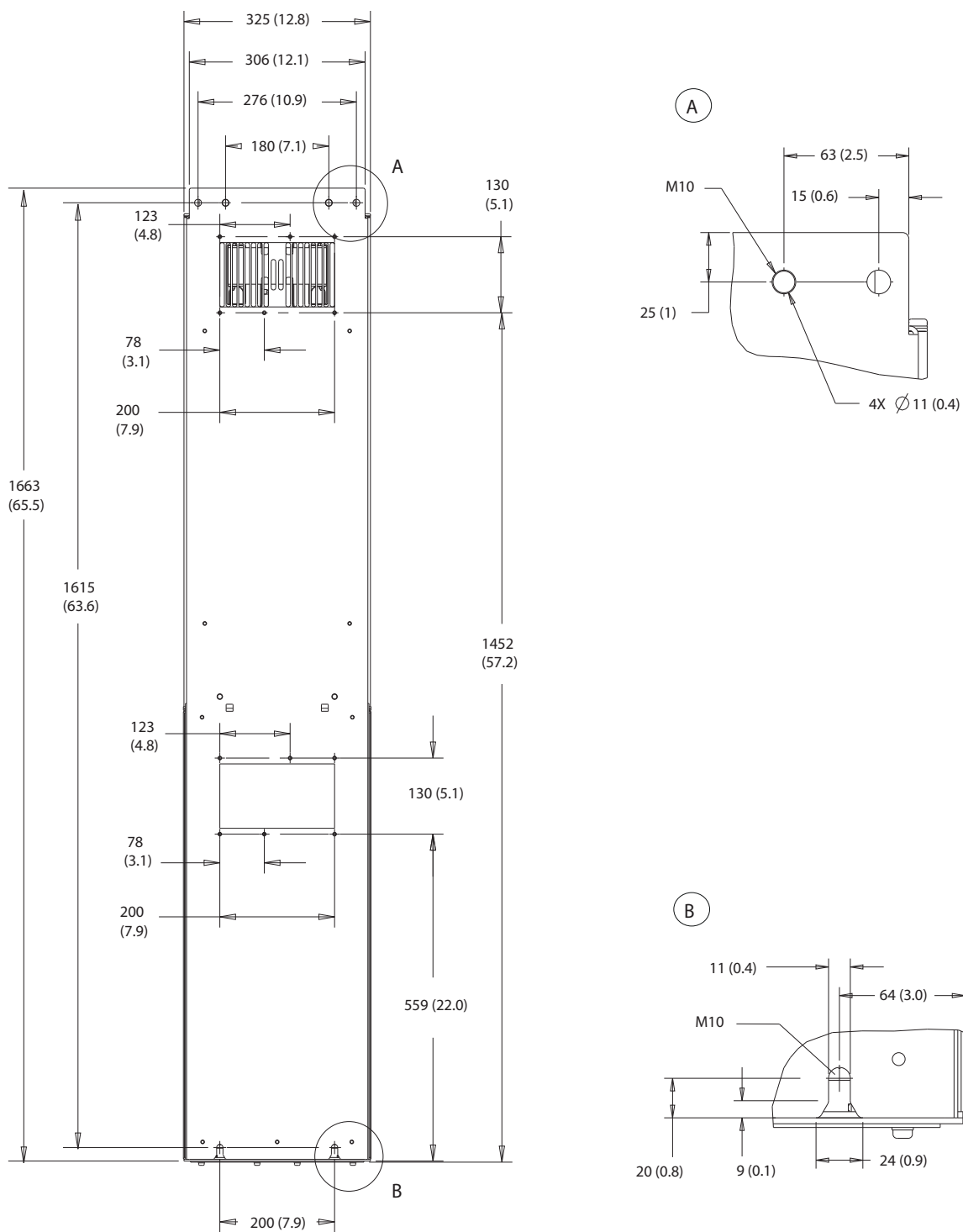
130BF325.10

Рисунок 10.24 Вид спереди D6h



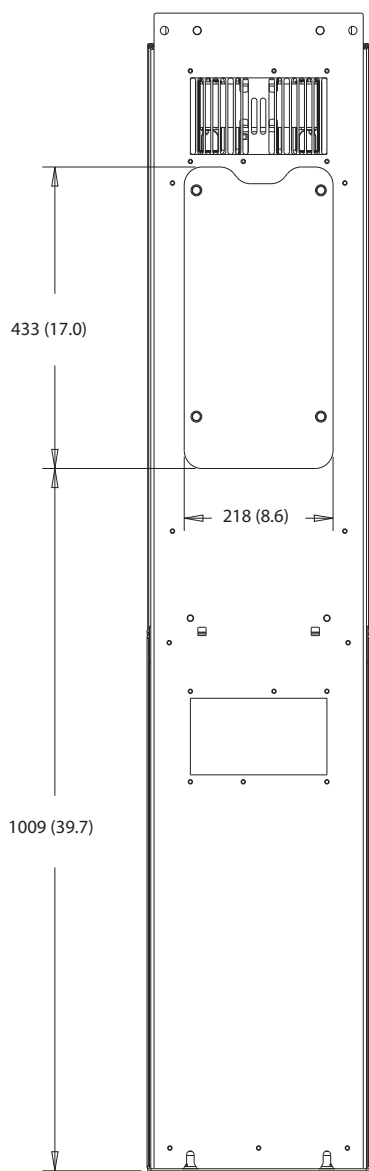
10

Рисунок 10.25 Вид сбоку D6h



10

Рисунок 10.26 Вид сзади D6h



10

Рисунок 10.27 Размеры панели доступа к радиатору для D6h



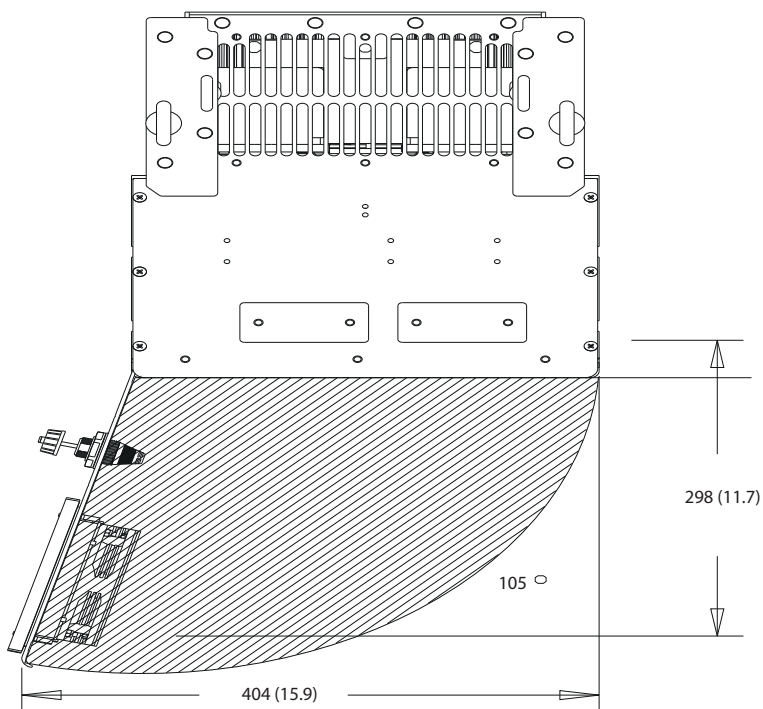
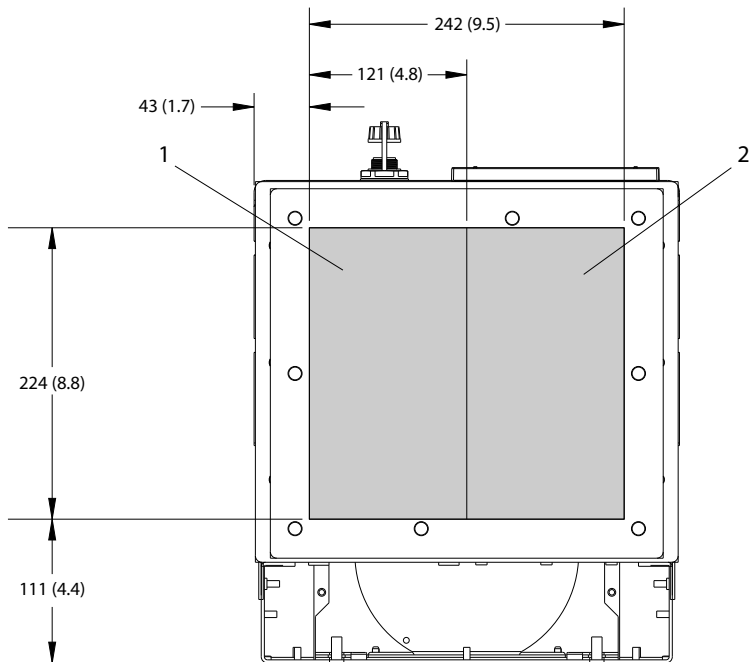


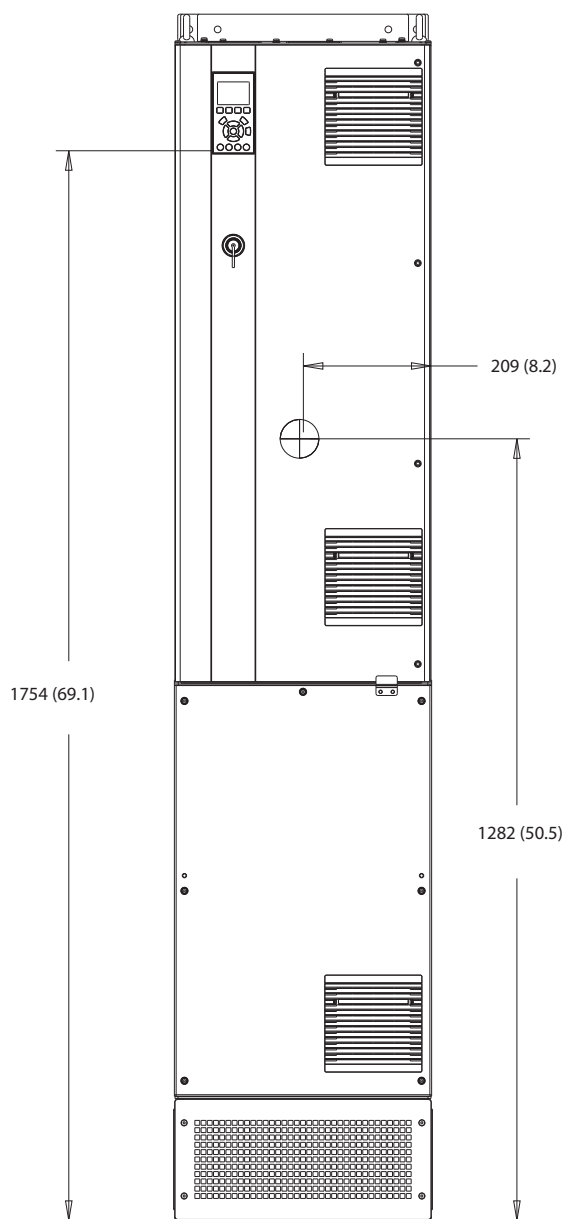
Рисунок 10.28 Пространство для открытия дверей для D6h



|   |              |   |                   |
|---|--------------|---|-------------------|
| 1 | Сторона сети | 2 | Сторона двигателя |
|---|--------------|---|-------------------|

Рисунок 10.29 Размеры панели уплотнений для D6h

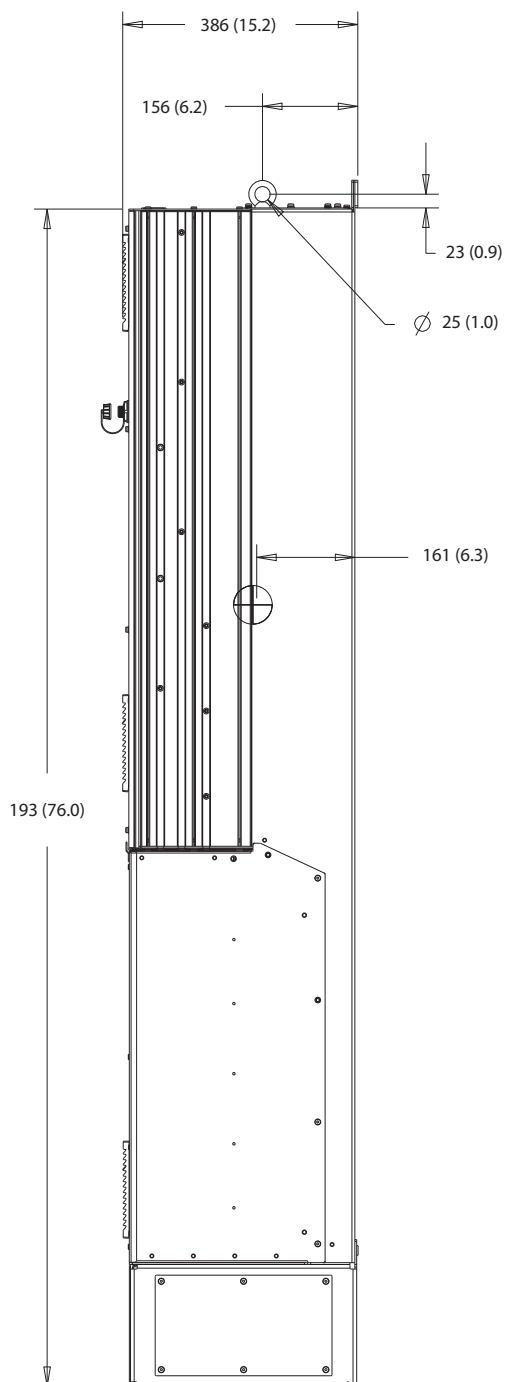
10.9.7 Внешние размеры D7h



130BF326.10

10

Рисунок 10.30 Вид спереди D7h



10

Рисунок 10.31 Вид сбоку D7h

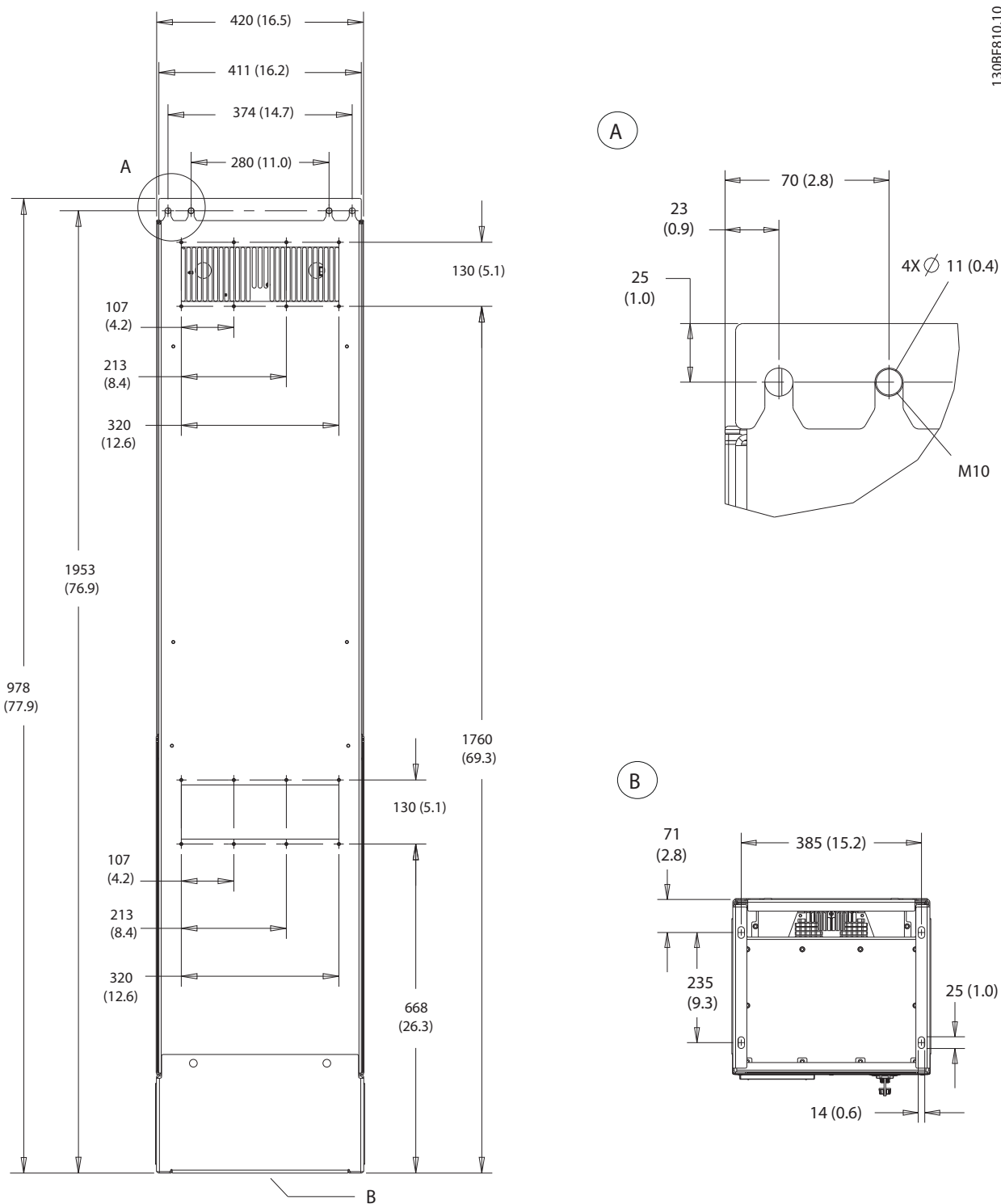


Рисунок 10.32 Вид сзади D7h

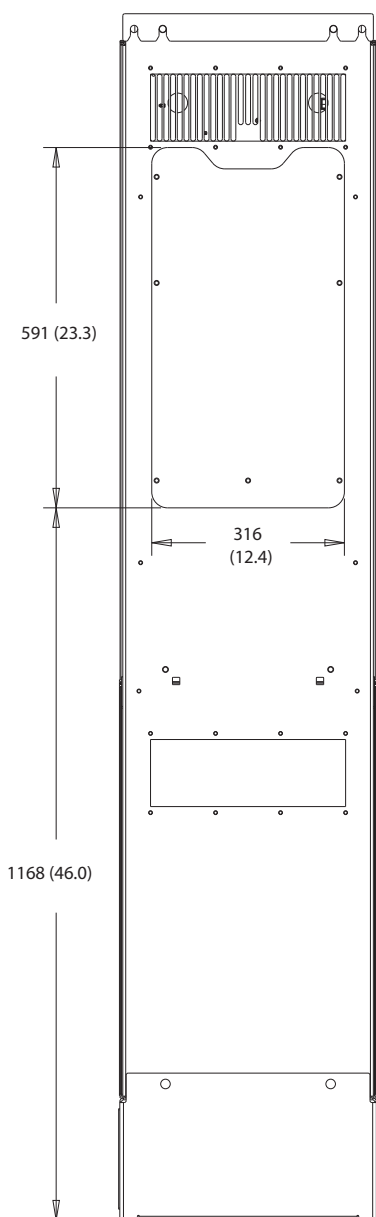
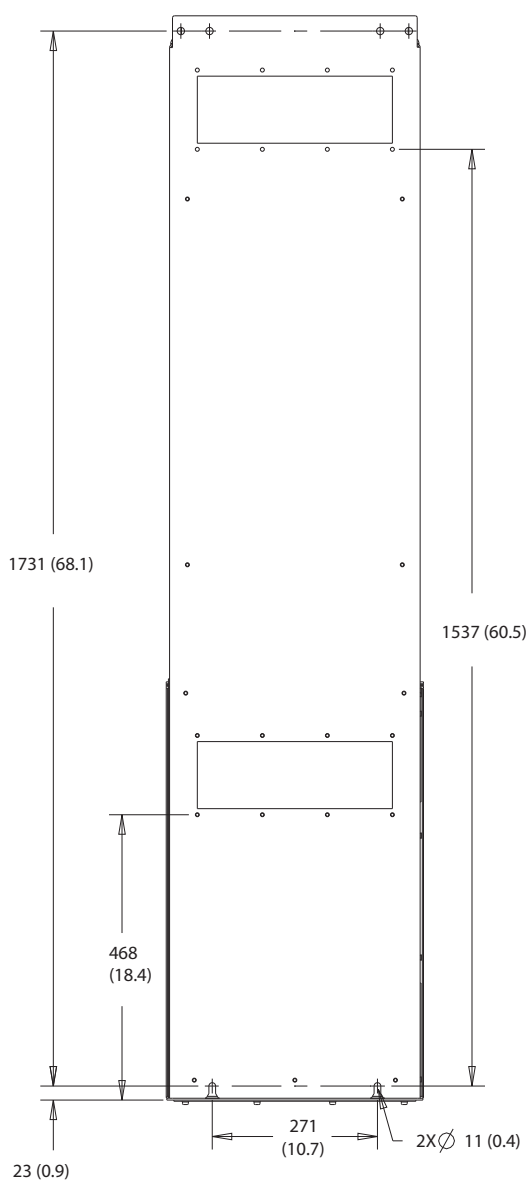


Рисунок 10.33 Размеры панели доступа к радиатору для D7h



10

Рисунок 10.34 Размеры для настенного монтажа D7h

130BF670.10

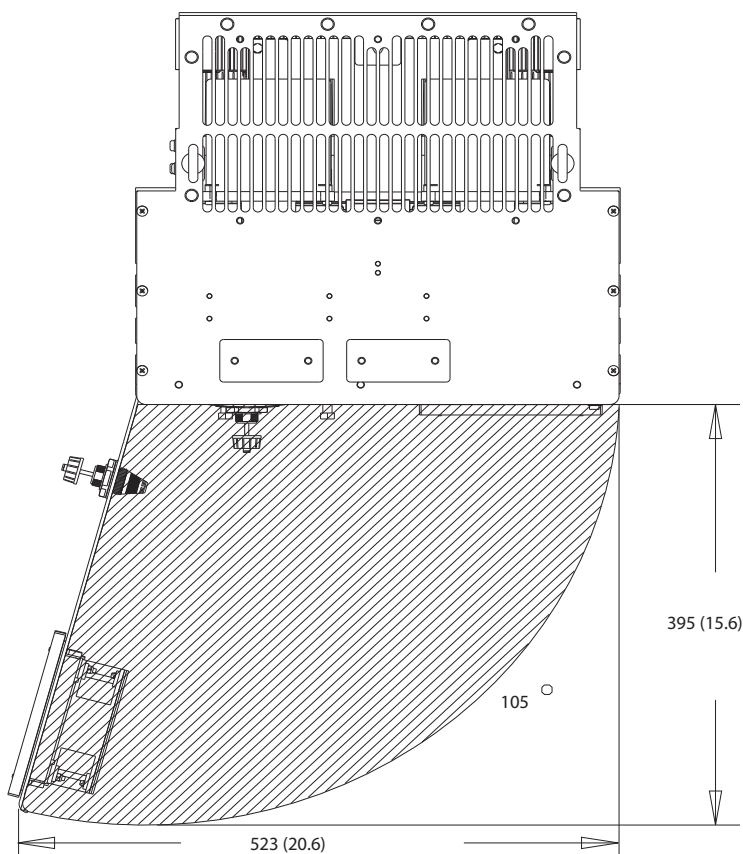
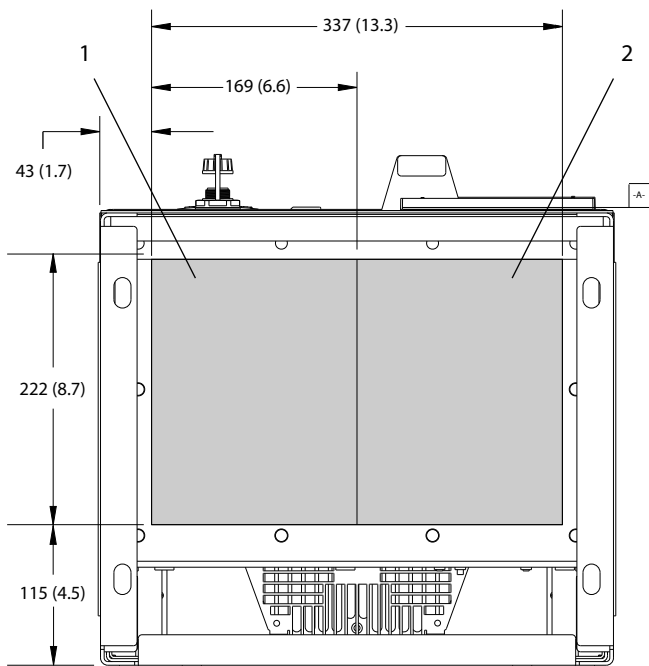


Рисунок 10.35 Пространство для открытия дверей для D7h

10

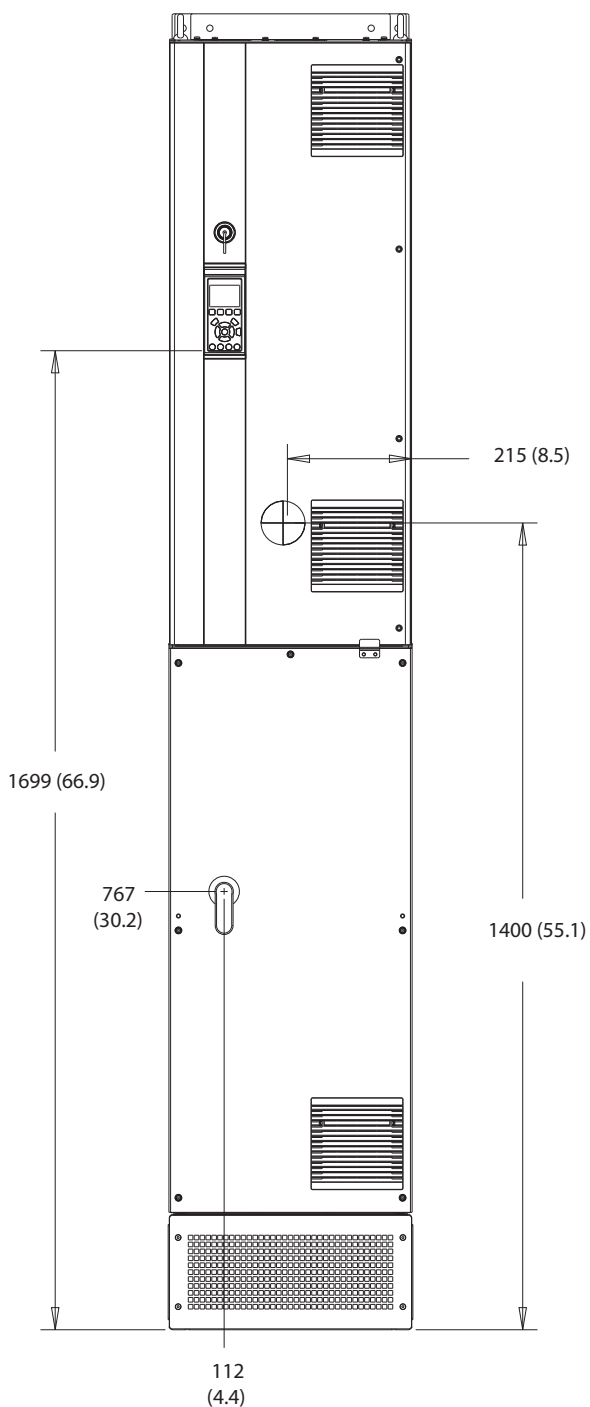
130BF610.10



|   |              |   |                   |
|---|--------------|---|-------------------|
| 1 | Сторона сети | 2 | Сторона двигателя |
|---|--------------|---|-------------------|

Рисунок 10.36 Размеры панели уплотнений для D7h

10.9.8 Внешние размеры D8h



130BF327.10

10

Рисунок 10.37 Вид спереди D8h



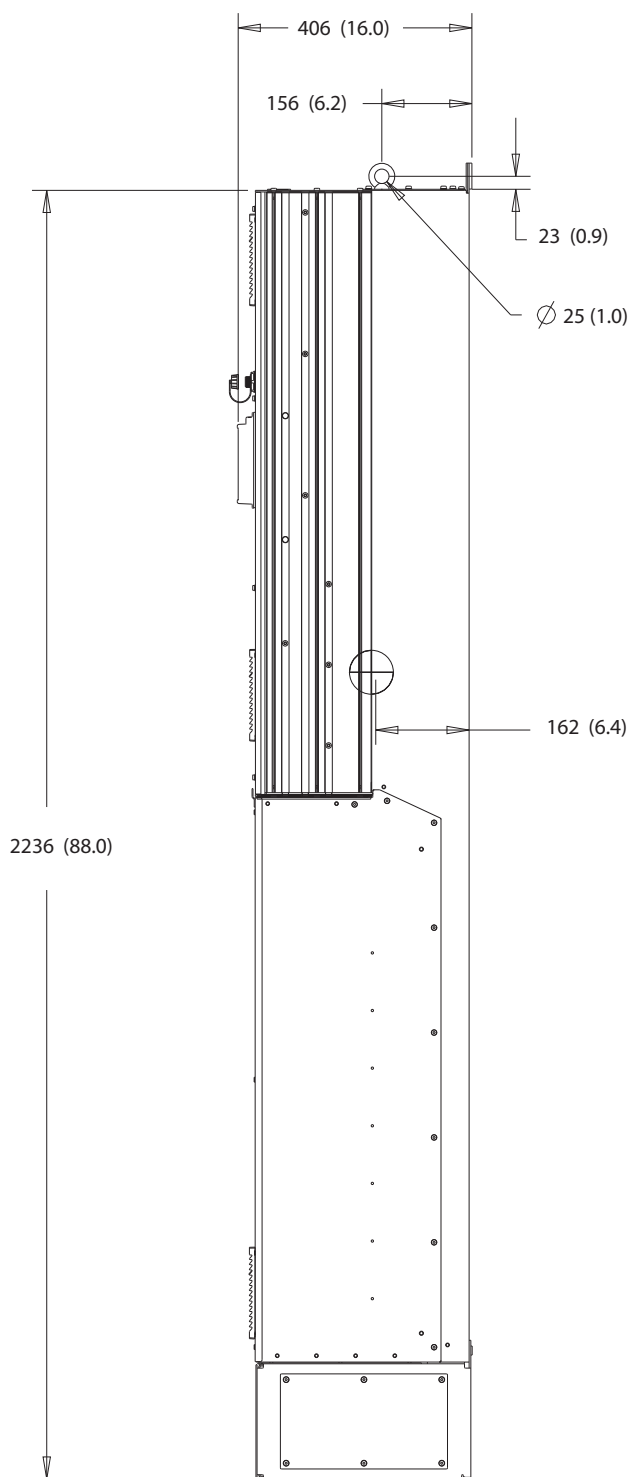
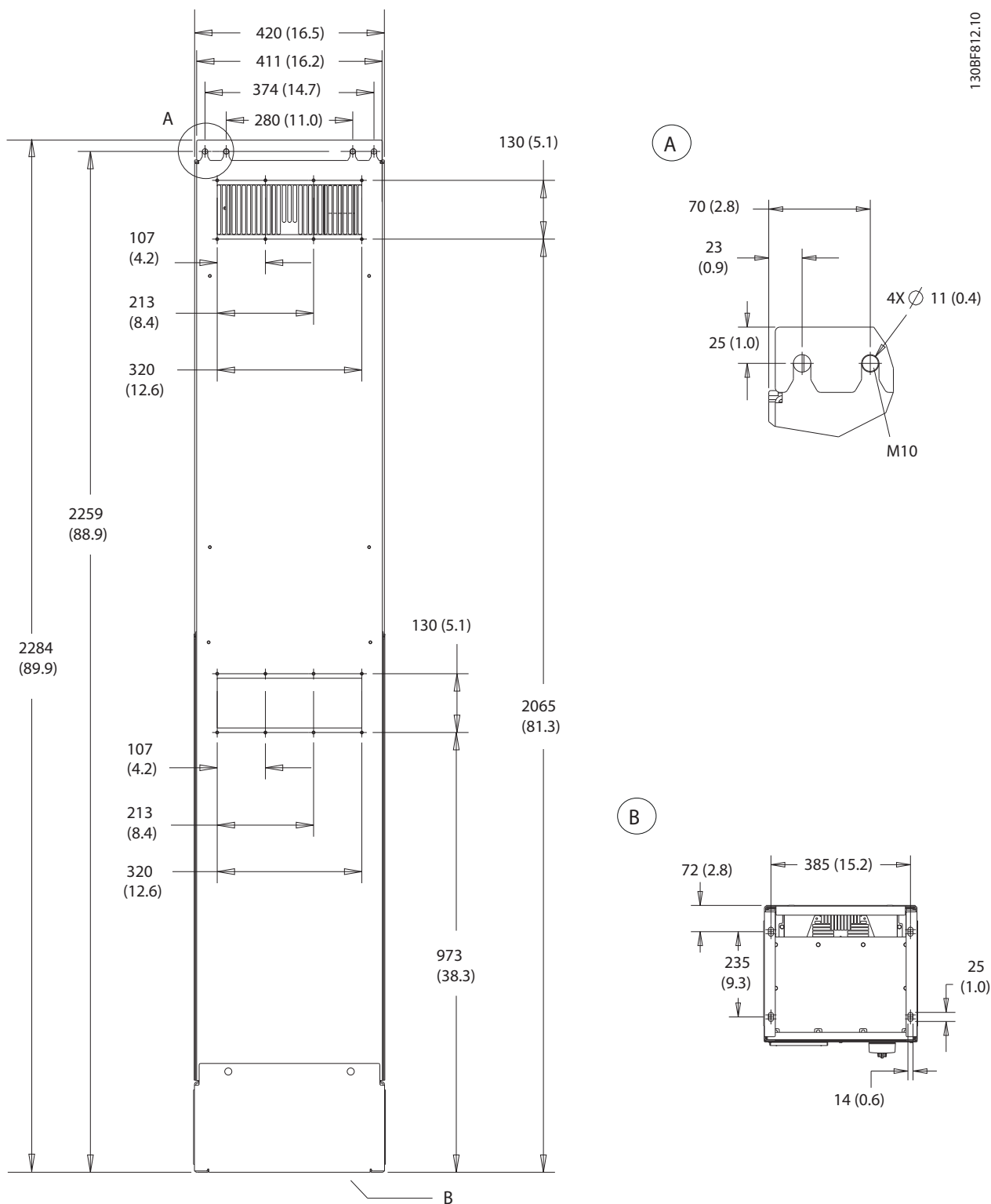
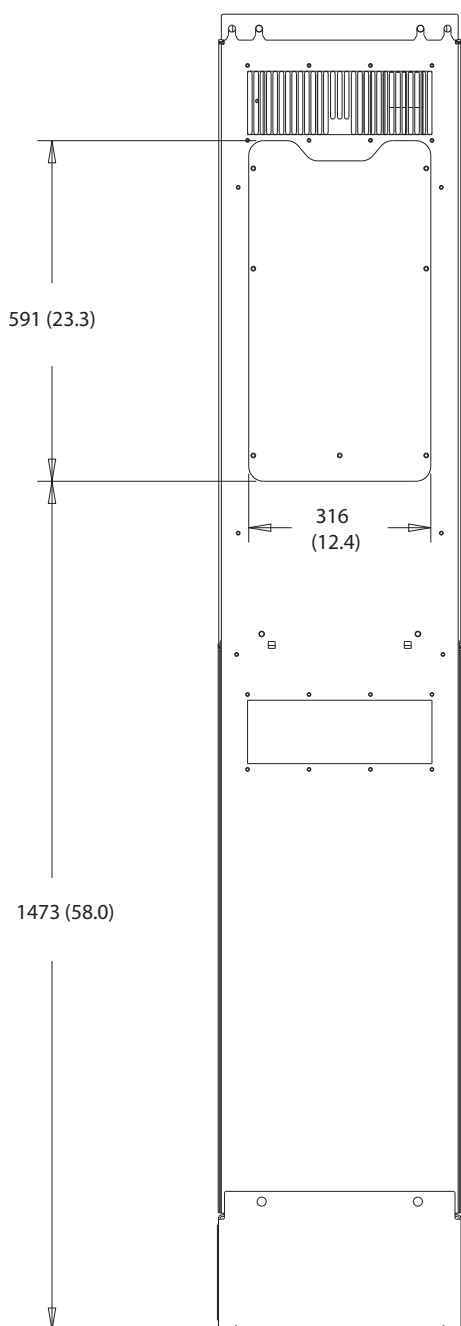


Рисунок 10.38 Вид сбоку D8h



10

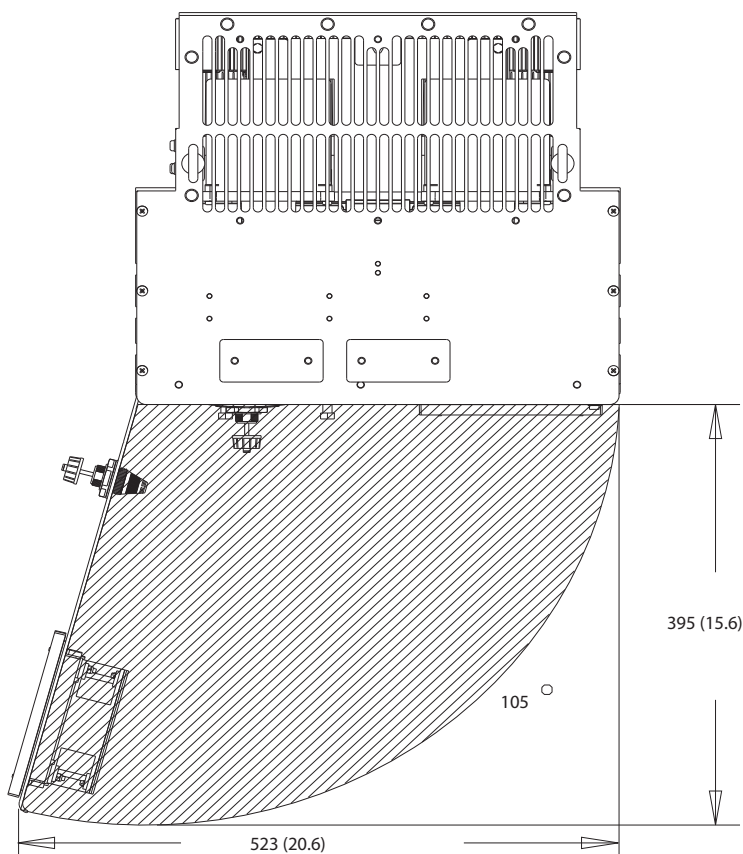
Рисунок 10.39 Вид сзади D8h



130BF831.10

Рисунок 10.40 Размеры панели доступа к радиатору для D8h

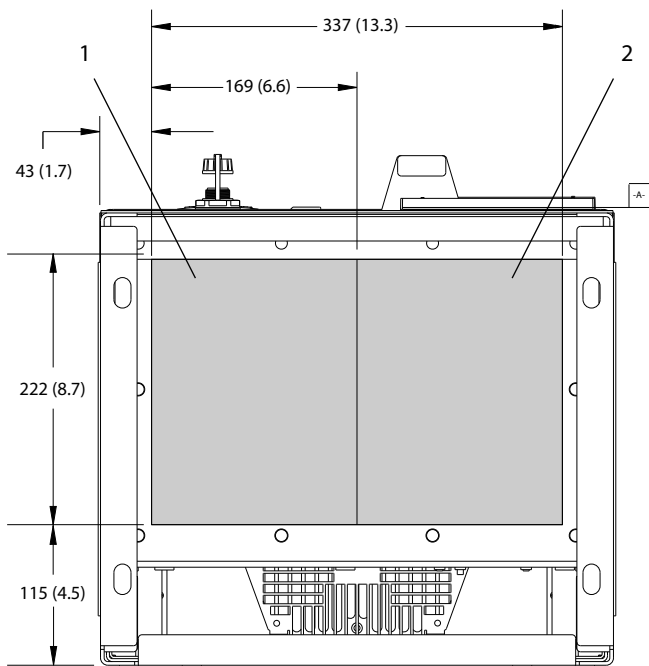
130BF670.10



10

Рисунок 10.41 Пространство для открытия дверей для D8h

130BF610.10



|   |              |   |                   |
|---|--------------|---|-------------------|
| 1 | Сторона сети | 2 | Сторона двигателя |
|---|--------------|---|-------------------|

Рисунок 10.42 Размеры панели уплотнений для D8h

# 11 Приложение

## 11.1 Сокращения и условные обозначения

|                                 |   |
|---------------------------------|---|
| °C                              | Градусы Цельсия   |
| °F                              | Градусы Фаренгейта  |
| Ом                              | Ом  |
| АС                              | Переменный ток  |
| АОЭ                             | Автоматическая оптимизация энергопотребления  |
| АСР                             | Процессор управления применением  |
| ААД                             | Автоматическая адаптация двигателя  |
| AWG                             | Американский сортамент проводов   |
| ЦП (CPU)                        | Центральный процессор   |
| CSIV                            | Пользовательские значения инициализации   |
| Постоянный крутящий момент (СТ) | Трансформатор тока  |
| DC                              | Постоянный ток  |
| DVM                             | Цифровой вольтметр  |
| ЭСППЗУ                          | Электрически-стираемое программируемое постоянное запоминающее устройство             |
| ЭМС                             | Электромагнитная совместимость  |
| ЭМП                             | Электромагнитные помехи   |
| Эл.-статич. разряды             | Электростатический разряд   |
| ЭТР                             | Электронное тепловое реле   |
| $f_{M,N}$                       | Номинальная частота двигателя   |
| ВЧ                              | Высокая частота   |
| ОВК                             | Отопление, вентиляция, кондиционирование воздуха                                      |
| Гц                              | Герц  |
| $I_{LIM}$                       | Предел тока   |
| $I_{INV}$                       | Номинальный выходной ток инвертора  |
| $I_{M,N}$                       | Номинальный ток двигателя   |
| $I_{VLT,MAX}$                   | Максимальный выходной ток   |
| $I_{VLT,N}$                     | Номинальный выходной ток, обеспечиваемый преобразователем частоты                     |
| IEC                             | Международная электротехническая комиссия (International Electrotechnical Commission) |
| IGBT                            | Биполярный транзистор с изолированным затвором  |
| I/O                             | Вход/выход  |
| IP                              | Защита корпуса  |
| кГц                             | Килогерц  |
| кВт                             | Киловатт  |
| $L_d$                           | Индуктивность двигателя по оси d  |
| $L_q$                           | Индуктивность двигателя по оси q  |
| LC                              | Индуктивно-емкостной  |
| LCP                             | Панель местного управления  |
| LED                             | Light-emitting diode = светодиод  |
| LOP                             | Местный пульт управления  |

|                  |  |
|------------------|--|
| мА               | Миллиампер   |
| MCB              | Миниатюрные автоматические выключатели   |
| MCO              | Контроллер перемещения (опция)   |
| MCP              | Процессор управления двигателем  |
| MCT              | Служебная программа управления движением   |
| MDCIC            | Плата интерфейса управления несколькими приводами  |
| мВ               | Милливольты  |
| NEMA             | Национальная ассоциация производителей электрооборудования (National Electrical Manufacturers Association) |
| NTC              | Отрицательный температурный коэффициент  |
| $P_{M,N}$        | Номинальная мощность двигателя   |
| PCB              | Печатная плата   |
| PE               | Защитное заземление  |
| PELV             | Защитное сверхнизкое напряжение  |
| ПИД-регулятор    | Пропорционально-интегрально-дифференциальный   |
| PLC              | Programmable logic controller = программируемый логический контроллер                                      |
| P/N              | Номер детали   |
| PROM             | Постоянное запоминающее устройство   |
| PS               | Силовая часть  |
| PTC              | Положительный температурный коэффициент  |
| PWM (ШИМ)        | Широтно-импульсная модуляция   |
| $R_s$            | Активное сопротивление статора   |
| RAM              | Оперативное запоминающее устройство  |
| RCD              | Датчик остаточного тока  |
| Рекуперац<br>я   | Клеммы рекуперации   |
| ВЧ-помехи        | Радиочастотные помехи  |
| эфф.             | Эффективное (среднеквадратичное) значение (периодически изменяющегося электрического тока)                 |
| об/мин           | Число оборотов в минуту  |
| SCR              | Кремниевый управляемый тиристор  |
| SMPS             | Импульсный источник электропитания   |
| S/N              | Серийный номер   |
| STO              | Safe Torque Off  |
| $T_{LIM}$        | Предел момента   |
| $U_{M,N}$        | Номинальное напряжение двигателя   |
| V                | Вольт  |
| VVC <sup>+</sup> | Векторное управление напряжением   |
| $X_h$            | Основное реактивное сопротивление двигателя  |

Таблица 11.1 Сокращения, аббревиатуры и символы

### Условные обозначения

- Нумерованные списки обозначают процедуры.
- Маркированные списки указывают на другую информацию и описания иллюстраций.

- Текст, выделенный курсивом, обозначает:
  - перекрестную ссылку
  - ссылку;
  - сноску;
- название параметра;
- название группы параметров;
- значение параметра.
- Все размеры в миллиметрах (дюймах).

## 11.2 Международные/североамериканские настройки параметров по умолчанию

Установка для параметр 0-03 Региональные установки значения [0] Международные или [1] Северная Америка вносит определенные изменения в некоторые параметры. В Таблица 11.2 перечислены параметры, на которые влияют эти настройки.

| Параметр   | Международные значения для параметров по умолчанию | Североамериканские значения для параметров по умолчанию |
|--|--|---|
| Параметр 0-03 Региональные установки                               | Международные                                      | Северная Америка  |
| Параметр 0-71 Формат даты  | ДД-ММ-ГГГГ   | ММ/ДД/ГГГГ  |
| Параметр 0-72 Формат времени                                       | 24 ч   | 12 ч  |
| Параметр 1-20 Мощность двигателя [кВт]                             | 1)   | 1)  |
| Параметр 1-21 Мощность двигателя [л.с.]                            | 2)   | 2)  |
| Параметр 1-22 Напряжение двигателя                                 | 230 В/400 В/575 В                                  | 208 В/460 В/575 В                                       |
| Параметр 1-23 Частота двигателя                                    | 50 Hz (50 Гц)                                      | 60 Hz (60 Гц)   |
| Параметр 3-03 Максимальное задание                                 | 50 Hz (50 Гц)                                      | 60 Hz (60 Гц)   |
| Параметр 3-04 Функция задания                                      | Сумма  | Внешнее/предуст.  |
| Параметр 4-13 Верхн.предел скор.двигателя [об/мин] <sup>3)</sup>   | 1500 RPM (1500 об/мин)                             | 1800 RPM (1800 об/мин)                                  |
| Параметр 4-14 Верхний предел скорости двигателя [Гц] <sup>4)</sup> | 50 Hz (50 Гц)                                      | 60 Hz (60 Гц)   |
| Параметр 4-19 Макс. выходная частота                               | 100 Hz (100 Гц)                                    | 120 Hz (120 Гц)   |
| Параметр 4-53 Предупреждение: высокая скорость                     | 1500 RPM (1500 об/мин)                             | 1800 RPM (1800 об/мин)                                  |
| Параметр 5-12 Клемма 27, цифровой вход                             | Выбег, инверсный                                   | Внешняя блокировка                                      |
| Параметр 5-40 Реле функций   | Аварийный сигнал                                   | No alarm (Нет авар. сигналов)                           |
| Параметр 6-15 Клемма 53, высокое зад./обр. связь                   | 50   | 60  |
| Параметр 6-50 Клемма 42, выход                                     | Скорость 0-HighLim                                 | Скорость 4–20 мА  |
| Параметр 14-20 Режим сброса  | Сброс вручную                                      | Беск.число автосбр.                                     |
| Параметр 22-85 Скорость в расчетной точке [об/мин] <sup>3)</sup>   | 1500 RPM (1500 об/мин)                             | 1800 RPM (1800 об/мин)                                  |
| Параметр 22-86 Скорость в расчетной точке [Гц]                     | 50 Hz (50 Гц)                                      | 60 Hz (60 Гц)   |
| Параметр 24-04 Макс. зад. пож. режима                              | 50 Hz (50 Гц)                                      | 60 Hz (60 Гц)   |

Таблица 11.2 Международные/североамериканские настройки параметров по умолчанию

- 1) Параметр 1-20 Мощность двигателя [кВт] отображается только в том случае, если для параметр 0-03 Региональные установки установлено значение [0] Международные.
- 2) Параметр 1-21 Мощность двигателя [л.с.] отображается только в том случае, если для параметр 0-03 Региональные установки установлено значение [1] Северная Америка.
- 3) Этот параметр отображается только в том случае, если для параметр 0-02 Единица измер. скор. вращ. двигат. установлено значение [0] об/мин.
- 4) Этот параметр отображается только в том случае, если для параметр 0-02 Единица измер. скор. вращ. двигат. установлено значение [1] Гц.

## 11.3 Структура меню параметров

|      |   |      |  |      |   |      |  |      |                                     |
|------|---|------|--|------|---|------|--|------|-------------------------------------|
| 0-0* | <b>Управл./отображ.</b>                   | 0-83 | Дополнительные нерабочие дни             | 1-65 | Постоянная времени подавл. резонанса                | 3-14 | Предусловия/относительное задание                      | 5-02 | Клемма 29, режим                    |
| 0-0* | <b>Основные настройки</b>                 | 0-84 | Time for Fieldbus                        | 1-66 | Мин. ток при низкой скорости                        | 3-15 | Источник задания 1                                     | 5-1* | <b>Цифровые входы</b>               |
| 0-01 | Язык                                      | 0-85 | Summer Time Start for Fieldbus           | 1-67 | Регулировки пуска                                   | 3-16 | Источник задания 2                                     | 5-10 | Клемма 18, цифровой вход            |
| 0-02 | Единица измер. скор. вращ. двигат.        | 0-86 | Summer Time End for Fieldbus             | 1-70 | Регулировки пуска                                   | 3-17 | Источник задания 3                                     | 5-11 | Клемма 19, цифровой вход            |
| 0-03 | Региональные установки                    | 0-89 | Дата и время                             | 1-70 | Регулировки пуска                                   | 3-19 | Фикс. скорость [об/мин]                                | 5-12 | Клемма 27, цифровой вход            |
| 0-04 | Рабочее состояние при включении питания   | 1-1* | <b>Нагрузка/двигатель</b>                | 1-71 | Задержка запуска                                    | 3-4* | <b>Изменение скор. 1</b>                               | 5-13 | Клемма 29, цифровой вход            |
| 0-05 | Ед. измер. в местном режиме               | 1-0* | Общие настройки                          | 1-72 | Функ.я запуска                                      | 3-41 | Время загона 1   | 5-14 | Клемма 32, цифровой вход            |
| 0-1* | <b>Раб.с набор.парам</b>                  | 1-00 | Режим конфигурирования                   | 1-73 | Запуск с хода                                       | 3-42 | Время замедления 1                                     | 5-15 | Клемма 33, цифровой вход            |
| 0-10 | Активный набор                            | 1-03 | Хар-ка момента нагрузки                  | 1-77 | Макс.нач.скор.компрес. [об/мин]                     | 3-5* | <b>Изменение скор. 2</b>                               | 5-16 | Клемма X30/2, цифровой вход         |
| 0-11 | Программирование набора                   | 1-06 | По часовой стрелке                       | 1-78 | Макс.нач.скорость компрес.[Гц]                      | 3-52 | Время загона 2   | 5-17 | Клемма X30/3, цифровой вход         |
| 0-12 | Этот набор связан с                       | 1-1* | <b>Выбор двигателя</b>                   | 1-79 | Макс.вр.нач.запуск компр.для откл                   | 3-51 | Время замедления 2                                     | 5-18 | Клемма X30/4, цифровой вход         |
| 0-13 | Показание: связанные наборы               | 1-10 | Конструкция двигателя                    | 1-8* | <b>Регулиров.останова</b>                           | 3-8* | <b>Др.изменен.скор.</b>                                | 5-19 | Клем.37, безоп.остан.               |
| 0-14 | Показание: программ. настройки/канал      | 1-1* | Усил. подавл.                            | 1-80 | Функция для останова                                | 3-80 | Темп. имп. скор.при перех. на фикс. скор.              | 5-20 | Клемма X46/1, цифровой вход         |
| 0-15 | Readout: actual setup                     | 1-14 | Усил. подавл.                            | 1-81 | Мин.скор.для функц.при остан. [об/мин]              | 3-81 | Время замедл.для быстр.останова                        | 5-21 | Клемма X46/3, цифровой вход         |
| 0-2* | <b>Дисплей LCP</b>                        | 1-15 | Пост. вр. фил./низк. скор.               | 1-82 | Мин.скр. д.функц.при ост. [Гц]                      | 3-82 | Время начала разгона                                   | 5-22 | Клемма X46/5, цифровой вход         |
| 0-20 | Строка дисплея 1.1, малая                 | 1-16 | Пост. вр. фил./выс. скор.                | 1-86 | Низ. скорость откл. [об/мин]                        | 3-9* | <b>Цифр.потенциометр</b>                               | 5-23 | Клемма X46/7, цифровой вход         |
| 0-21 | Строка дисплея 1.2, малая                 | 1-17 | Пост. вр. фил./напряж.                   | 1-87 | Низ. скорость отключ. [Гц]                          | 3-90 | Размер ступени   | 5-24 | Клемма X46/9, цифровой вход         |
| 0-22 | Строка дисплея 1.3, малая                 | 1-2* | <b>Данные двигателя</b>                  | 1-9* | <b>Темпер.двигателя</b>                             | 3-91 | Время изменения скор.                                  | 5-25 | Клемма X46/11, цифровой вход        |
| 0-23 | Строка дисплея 2, большая                 | 1-20 | Мощность двигателя [кВт]                 | 1-90 | Тепловая защита двигателя                           | 3-92 | Восстановление питания                                 | 5-3* | <b>Цифровые входы</b>               |
| 0-24 | Строка дисплея 3, большая                 | 1-21 | Мощность двигателя [л.с.]                | 1-91 | Внешний вентилятор двигателя                        | 3-93 | Макс. предел   | 5-30 | Клемма 27, цифровой выход           |
| 0-25 | Мое личное меню                           | 1-22 | Напряжение двигателя                     | 1-93 | Источник термистора                                 | 3-94 | Мин. предел  | 5-31 | Клемма 29, цифровой выход           |
| 0-3* | <b>Показ.МПУ/выб.плз.</b>                 | 1-24 | Ток двигателя                            | 1-94 | ATEX ETR cur.lim. speed reduction                   | 3-95 | Задержка рампы   | 5-32 | Клемма X30/6, цифр. выход (MSB 101) |
| 0-30 | Ед.изм.показания,выб.польз.               | 1-25 | Номинальная скорость двигателя           | 1-95 | Тип датчика КТУ                                     | 4-*  | <b>Пределы/Предупр.</b>                                | 5-33 | Клемма X30/7, цифр. выход (MSB 101) |
| 0-31 | Мин.знач.показания, зад.пользователем     | 1-26 | Длительный ном. момент двигателя         | 1-96 | Источник термистора КТУ                             | 4-1* | <b>Пределы двигателя</b>                               | 5-4* | <b>Реле</b>                         |
| 0-32 | Макс.знач.показания, зад.пользователем    | 1-28 | Проверка вращения двигателя              | 1-97 | Пороговый уровень КТУ                               | 4-10 | Напр. вращения дв.                                     | 5-40 | Реле функций                        |
| 0-37 | Текст 1 на дисплее                        | 1-29 | Авто адаптация двигателя (AAD)           | 1-98 | ATEX ETR interpol. points freq.                     | 4-11 | Нижн.предел скор.двигателя [об/мин]                    | 5-41 | Задержка включения, реле            |
| 0-38 | Текст 2 на дисплее                        | 1-3* | <b>Доп.дан.двигателя</b>                 | 1-99 | ATEX ETR interpol. points current                   | 4-12 | Верхн.предел скор.двигателя [об/мин]                   | 5-42 | Задержка выключения, реле           |
| 0-39 | Текст 3 на дисплее                        | 1-30 | Сопровиление статора (Rs)                | 2-*  | <b>Торможение</b>                                   | 4-13 | Нижний предел скорости двигателя [Гц]                  | 5-5* | <b>Импульсный вход</b>              |
| 0-4* | <b>Клавиатура LCP</b>                     | 1-31 | Сопровиловатора                          | 2-0* | <b>Тормож.пост.током</b>                            | 4-14 | Верхн.предел скор.двигателя [об/мин]                   | 5-50 | Клемма 29, мин. частота             |
| 0-40 | Кнопка [Hand on] на LCP                   | 1-35 | Основное реактивное сопротивление (Xh)   | 2-00 | Ток удержания (пост. ток)/ток предпускового нагрева | 4-16 | Двигательн.режим с огранич. момента                    | 5-51 | Клемма 29, макс. частота            |
| 0-41 | Кнопка [Auto on] на МПУ                   | 1-36 | Сопровиление потерь в стали (Rfe)        | 2-01 | Ток торможения пост. током                          | 4-17 | Генераторн.режим с огранич.момента                     | 5-52 | Клемма 29, макс. задание/обр. связь |
| 0-42 | Кнопка [Reset] на LCP                     | 1-37 | Индуктивность по оси d (Ld)              | 2-02 | Время торможения пост. током                        | 4-18 | Предел по току   | 5-53 | Пост.времени имп.фильтра №29        |
| 0-43 | Кнопка [Off/Reset] на LCP                 | 1-38 | Индуктивн. по оси q (Lq)                 | 2-03 | Скорость включ.торм.пост.током [об/мин]             | 4-19 | Макс. выходная частота                                 | 5-54 | Клемма 33, мин. частота             |
| 0-44 | Кнопка [Drive Bypass] на LCP              | 1-39 | Число полюсов двигателя                  | 2-04 | Скорость включ.торм.пост.током [Гц]                 | 4-50 | <b>Настр. предупр.</b>                                 | 5-55 | Клемма 33, макс. частота            |
| 0-45 | Копир./Сохранить                          | 1-40 | Противо-ЭДС при 1000 об/мин              | 2-06 | Ток торм. пост. т.                                  | 4-51 | Предупреждение: низкий ток                             | 5-56 | Клемма 33, макс. частота            |
| 0-50 | Копирование с LCP                         | 1-44 | d-axis Inductance Sat. (LdSat)           | 2-07 | Фр. торм. пост. т.                                  | 4-52 | Предупреждение: высокий ток                            | 5-57 | Клемма 33, макс. задание/обр. связь |
| 0-51 | Копировать набор                          | 1-45 | q-axis Inductance Sat. (LqSat)           | 2-1* | <b>Функция энерг.торм.</b>                          | 4-53 | Предупреждение: высокая скорость                       | 5-58 | Пост.времени импульсн. фильтра №33  |
| 0-60 | <b>Пароль</b>                             | 1-46 | Полож. усилен. подавл.                   | 2-10 | Функция торможения                                  | 4-54 | Предупреждение: низкое задание                         | 5-59 | <b>Импульсный выход</b>             |
| 0-61 | Доступ к главному меню без пароля         | 1-47 | Калибровка крут. мом. на мал. об.        | 2-11 | Тормозной резистор (Om)                             | 4-55 | Предупреждение: высокое задание                        | 5-60 | Клемма 27 переменная                |
| 0-65 | Пароль персонального меню                 | 1-48 | Inductance Sat. Point                    | 2-12 | Предельная мощность торможения (кВт)                | 4-56 | Предупреждение: низкий сигнал ОС                       | 5-62 | Макс.частота имп.выхода №27         |
| 0-66 | Доступ к быстрому меню без пароля         | 1-50 | <b>Настр.намот нагр</b>                  | 2-13 | Контроль мощности торможения                        | 4-57 | Предупреждение: высокий сигнал ОС                      | 5-63 | Клемма 29 переменная                |
| 0-67 | Доступ к шине по паролю                   | 1-51 | Норм. намагн. при мин. скорости [об/мин] | 2-15 | Проверка тормоза                                    | 4-58 | Предупреждение: высокий ток                            | 5-65 | Макс.частота имп.выхода №29         |
| 0-70 | Дата и время                              | 1-52 | Мин. скорость норм. намагнич. [Гц]       | 2-16 | Макс.ток торм.пер.ток                               | 4-59 | Функция при обрыве фазы двигателя Motor Check At Start | 5-66 | Клемма X30/6, перем. имп. выхода    |
| 0-71 | Формат даты                               | 1-58 | Имп.ток при пров.пуск.с хода             | 2-17 | Контроль перенапряжения                             | 4-60 | <b>Исключ. скорости</b>                                | 5-68 | Клемма X30/6, перем. имп. выхода    |
| 0-72 | Формат времени                            | 1-59 | Част. имп.при пров.пуск.с хода           | 2-19 | Кoeffициент усиления перенапряжения                 | 4-61 | Исключ. скорости с [об/мин]                            | 5-8* | <b>Доп.у. вв./выв.</b>              |
| 0-73 | Поясной сдвиг времени DST/летнего времени | 1-6* | <b>Настр.зав.от нагр</b>                 | 3-*  | <b>Задача/Измен. скор.</b>                          | 4-62 | Исключ. скорости до [Гц]                               | 5-9* | <b>Управление по шине</b>           |
| 0-76 | Начало DST/летнего времени                | 1-60 | Компенсация нагрузки на низк.скорости    | 3-0* | <b>Пределы задания</b>                              | 4-63 | Исключ. скорости др [Гц]                               | 5-90 | Управление цифр. и релейн. шинами   |
| 0-77 | Конец DST/летнего времени                 | 1-61 | Компенсация нагрузки на высок.скорости   | 3-02 | Мин. задание  | 4-64 | Исключ. скорости до [Гц]                               | 5-93 | Имп. вых №27, управление шиной      |
| 0-79 | Отказ часов                               | 1-62 | Компенсация скольжения                   | 3-04 | Максимальное задание функции задания                | 4-65 | Исключ. скорости до [Гц]                               | 5-94 | Имп. вых №29, управление шиной      |
| 0-81 | Рабочие дни                               | 1-63 | Пост.времени компенсации скольжения      | 3-1* | <b>Задания</b>                                      | 5-*  | <b>Цифр. вход/выход</b>                                | 5-95 | Имп. вых №29, предуст. тайм-аута    |
| 0-82 | Дополнительные рабочие дни                | 1-64 | Поддавление резонанса                    | 3-10 | Предусловленное задание                             | 5-0* | <b>Реж. цифр. вв./выв</b>                              | 5-96 | Имп. вых №29, предуст. тайм-аута    |

|      |  |      |   |        |  |       |                                     |       |  |
|------|--|------|---|--------|--|-------|-------------------------------------|-------|--|
| 5-97 | Имп. вых. №X30/6, управление шиной               | 6-64 | Клемма X30/8, знач. на выходе при тайм-ауте | 8-81   | Счетчик ошибок при управ. по шине      | 10-07 | Показание счетчика отключения шины  | 12-3* | Ethernet/IP                            |
| 5-98 | Имп. выход № X30/6, предуст. тайм-аута           | 6-7* | Аналог. выход 3                             | 8-82   | Получ. сообщ. от подчин-го устройства  | 10-1* | DeviceNet                           | 12-30 | Параметр предупреждения                |
| 6-0* | Реж. аналог.вв/выход                             | 6-70 | Клемма X45/1, выход                         | 8-83   | Подсчет ошибок подчиненного устройства | 10-10 | Выбор типа технологических данных   | 12-31 | Задание по сети                        |
| 6-00 | Время тайм-аута нуля                             | 6-71 | Клемма X45/1 Мин. масштаб                   | 8-84   | Отправ. сообщ. подчин.                 | 10-11 | Запись конфигур. технологич.данных  | 12-32 | Управление по сети                     |
| 6-01 | Функция при тайм-ауте нуля                       | 6-72 | Клемма X45/1 Макс. масштаб                  | 8-85   | Ошибки тайм-аута подч.                 | 10-12 | Чтение конфигурац.технологич.данных | 12-33 | Модифик. СIP                           |
| 6-02 | Функция при тайм-ауте нуля в пожарном режиме     | 6-73 | Клемма X45/1, управление по шине            | 8-89   | Отчет по диагност.                     | 10-13 | Параметр предупреждения             | 12-34 | Обознач. изд. СIP                      |
| 6-1* | Аналоговый вход 53                               | 6-74 | Кл. X45/1, з-не на вых. при тайм-ауте       | 8-9*   | Фикс.част.по шине                      | 10-14 | Задание по сети                     | 12-35 | Параметр EDS                           |
| 6-10 | Клемма 53, низкое напряжение                     | 6-80 | Клемма X45/3, выход                         | 8-90   | Фикс. скор. 1, уст. по шине            | 10-15 | Управление по сети                  | 12-38 | Фильтр COS                             |
| 6-11 | Клемма 53, высокое напряжение                    | 6-81 | Клемма X45/3 Мин. масштаб                   | 8-91   | Фикс. скор. 2, уст. по шине            | 10-16 | Состояние по сети                   | 12-4* | Modbus TCP                             |
| 6-12 | Клемма 53, большой ток                           | 6-82 | Клемма X45/3 Макс. масштаб                  | 8-94   | Обр. связь по шине 1                   | 10-20 | COS фильтр 1                        | 12-40 | Параметр состояния                     |
| 6-13 | Клемма 53, большой ток                           | 6-83 | Клемма X45/3, управление по шине            | 8-95   | Обр. связь по шине 2                   | 10-21 | COS фильтр 2                        | 12-41 | Подсчет общ. подч. уст-а               |
| 6-14 | Клемма 53, низкое зад./обр. связь                | 6-84 | Кл. X45/3, з-не на вых. при тайм-ауте       | 8-96   | Обр. связь по шине 3                   | 10-22 | COS фильтр 3                        | 12-42 | Подсчет общ. об искл. подч. уст-а      |
| 6-15 | Клемма 53, высокое зад./обр. связь               | 8-*  | Связь и доп. устр.                          | 9-00   | Уставка                                | 10-23 | COS фильтр 4                        | 12-4* | ВАСнет                                 |
| 6-16 | Клемма 53, постоянн.времян. фильтра              | 8-0* | Общие настройки                             | 9-07   | Фактическое значение                   | 10-3* | Доступ к параметрам                 | 12-70 | VACnet Status                          |
| 6-17 | Клемма 53, активный ноль                         | 8-01 | Место управления                            | 9-15   | Конфигурирование записи PCD            | 10-30 | Индекс массива                      | 12-71 | VACnet Datalink                        |
| 6-20 | Аналоговый вход 54                               | 8-02 | Источник управления                         | 9-16   | Конфигурирование чтения PCD            | 10-31 | Сохранение значений данных          | 12-72 | VACnet UDP Port                        |
| 6-21 | Клемма 54, низкое напряжение                     | 8-03 | Время таймаута управления                   | 9-18   | Адрес узла                             | 10-32 | Сохранять всегда                    | 12-75 | BBMD IP Address                        |
| 6-22 | Клемма 54, высокое напряжение                    | 8-04 | Функция окончания таймаута                  | 9-22   | Выбор телеграммы                       | 10-33 | Модификация DeviceNet               | 12-76 | BBMD Port                              |
| 6-23 | Клемма 54, малый ток                             | 8-05 | Функция окончания таймаута                  | 9-23   | Параметры сигналов                     | 10-34 | Код изделия DeviceNet               | 12-77 | BBMD Reg. Interval                     |
| 6-24 | Клемма 54, низкое зад./обр. связь                | 8-06 | Сброс диагностики                           | 9-27   | Редактирование параметра               | 10-39 | Параметры DeviceNet F               | 12-78 | Device ID Conflict Detection           |
| 6-25 | Клемма 54, высокое зад./обр. связь               | 8-07 | Набор символов связи                        | 9-28   | Управление процессом                   | 11-*  | LonWorks                            | 12-79 | Message Counter                        |
| 6-26 | Клемма 54, пост. времени фильтра                 | 8-08 | Филт.сигнал.данных                          | 9-44   | Счетчик сообщений о неисправности      | 11-0* | Ид. LonWorks                        | 12-80 | Сервер FTP                             |
| 6-27 | Клемма 54, активный ноль                         | 8-09 | Набор символов связи                        | 9-45   | Код неисправности                      | 11-00 | Идентификатор Neutron               | 12-81 | Сервер HTTP                            |
| 6-30 | Аналог. вход X30/11                              | 8-1* | Настройки управления                        | 9-47   | Номер неисправности                    | 11-1* | Функции LON                         | 12-82 | Сервер SMTP                            |
| 6-31 | Клемма X30/11, мин.знач.напряжения               | 8-10 | Профиль управления                          | 9-52   | Счетчик ситуаций неисправности         | 11-10 | Профиль привода                     | 12-83 | SNMP Agent                             |
| 6-34 | Клемма X30/11, активный ноль                     | 8-13 | Конфигурир. слово состояния STW             | 9-53   | Слово предупреждения Lon               | 11-15 | Слово предупреждения Lon            | 12-84 | Address Conflict Detection             |
| 6-35 | Клемма X30/11, мин.знач.задан./ОС                | 8-3* | Настройки порта ПЧ                          | 9-63   | Фактическая скорость передачи          | 11-17 | Модификация XIF                     | 12-85 | ACD Last Conflict                      |
| 6-36 | Клемма X30/11, макс.знач.задан./ОС               | 8-30 | Протокол                                    | 9-64   | Идентификация устройства               | 11-18 | Модификация LonWorks                | 12-89 | Прозрач. порт канала сокетa            |
| 6-37 | Клемма X30/11, пост. времени                     | 8-31 | Адрес                                       | 9-65   | Идентификация устройства               | 11-2* | Доступ к параметрам LON             | 12-9* | Расшир. службы Ethernet                |
| 6-4* | Аналог. вход X30/12                              | 8-32 | Скорость передачи данных                    | 9-67   | Командное слово 1                      | 12-0* | Ethernet                            | 12-90 | Диагностика кабеля                     |
| 6-41 | Клемма X30/12, мин.знач.напряжения               | 8-33 | Биты контроля чистоты / столовые биты       | 9-68   | Слово состояния 1                      | 12-00 | Назначение адреса IP                | 12-91 | Автопересечение                        |
| 6-44 | Клемма X30/12, макс.знач.напряжения              | 8-34 | Предпол. врем. цикла                        | 9-70   | Progaming Set-up                       | 12-01 | Адрес IP                            | 12-92 | Следение IGMP                          |
| 6-45 | Клемма X30/12, мин.знач.задан./ОС                | 8-35 | Минимальная задержка реакции                | 9-71   | Сохранение значений данных             | 12-02 | Маска подсети                       | 12-93 | Ошибки в длине кабеля                  |
| 6-46 | Клемма X30/12, пост. времени                     | 8-36 | Максимальная задержка реакции               | 9-72   | Сброс привода                          | 12-03 | Межсетев. шлюз по умолч.            | 12-94 | Защита от широковещ. лавины            |
| 6-47 | Клемма X30/12, активный ноль                     | 8-37 | Мак. задержка между символами               | 9-75   | Идентификация DO                       | 12-04 | Сервер DHCP                         | 12-95 | Фильтр от широковещ. лавины            |
| 6-50 | Клемма 42, выход                                 | 8-39 | Protocol Firmware version                   | 9-80   | Заданные параметры (1)                 | 12-05 | Иstek срок аренды                   | 12-96 | Конф. порта                            |
| 6-51 | Клемма 42, мин. выход                            | 8-4* | Уст. прот-ла FC MC                          | 9-81   | Заданные параметры (2)                 | 12-06 | Серверы имен                        | 12-97 | QoS Priority                           |
| 6-52 | Клемма 42, макс. выход                           | 8-40 | Выбор телеграммы                            | 9-82   | Заданные параметры (3)                 | 12-07 | Имя домена                          | 12-98 | Интерф. счетчики                       |
| 6-53 | Клемма 42, управление вых. шиной                 | 8-42 | Конфиг-е записи PCD                         | 9-83   | Заданные параметры (4)                 | 12-08 | Имя хоста                           | 12-99 | Медиа счетчики                         |
| 6-54 | Клемма 42, пост. времени                         | 8-43 | Конфиг-е записи PCD                         | 9-84   | Заданные параметры (5)                 | 12-09 | Физический адрес                    | 13-0* | Настройка SLC                          |
| 6-55 | Аналог.фильтр вых.                               | 8-44 | Цифровое/Шина                               | 9-85   | Defined Parameters (6)                 | 12-09 | Параметры канала Ethernet           | 13-00 | Режим контроллера SL                   |
| 6-56 | Клемма 42, пост. времени                         | 8-50 | Выбор вывета                                | 9-90   | Изменные параметры (1)                 | 12-10 | Состояние связи                     | 13-01 | Событие запуска                        |
| 6-57 | Клемма 42, пост. времени                         | 8-52 | Выбор торможения пост. током                | 9-91   | Изменные параметры (2)                 | 12-11 | Продолжит. связи                    | 13-02 | Событие останова                       |
| 6-58 | Клемма 42, пост. времени                         | 8-53 | Выбор пуска                                 | 9-92   | Изменные параметры (3)                 | 12-12 | Автомат. согласован.                | 13-03 | Сброс SLC                              |
| 6-59 | Клемма 42, пост. времени                         | 8-54 | Выбор реверса                               | 9-93   | Изменные параметры (4)                 | 12-13 | Скорость связи                      | 13-1* | Компараторы                            |
| 6-60 | Клемма 42, пост. времени                         | 8-55 | Выбор набора                                | 9-94   | Изменные параметры (5)                 | 12-14 | Дуплекс. связи                      | 13-10 | Операнд сравнения                      |
| 6-61 | Клемма X30/8, мин. масштаб                       | 8-56 | Выбор предустановленного задания            | 9-99   | Счет-к изм-й Profibus                  | 12-18 | Supervisor MAC                      | 13-11 | Оператор сравнения                     |
| 6-62 | Клемма X30/8, макс. масштаб                      | 8-7* | VACnet                                      | 10-3** | Пер. шина CAN                          | 12-19 | Supervisor IP Addr.                 | 13-12 | Результат сравнения                    |
| 6-63 | Клемма X30/8, знач. на выходе при управ. по шине | 8-70 | Вариант уст. VACnet                         | 10-0*  | Общие настройки                        | 12-2* | Обработ. данные                     | 13-1* | RS Flip Flops                          |
| 6-64 | Клемма X30/8, мин. масштаб                       | 8-72 | Макс. вед. устр-в MS/TP                     | 10-00  | Протокол CAN                           | 12-20 | Пример управления                   | 13-15 | RS-FF Operand S                        |
| 6-65 | Клемма X30/8, макс. масштаб                      | 8-73 | Макс инф. фрейм MS/TP                       | 10-01  | Выбор скорости передачи                | 12-21 | Начать запись данных конфигурации   | 13-16 | RS-FF Operand R                        |
| 6-66 | Клемма X30/8, знач. на выходе при управ. по шине | 8-74 | Обслуж. "I-Am"                              | 10-02  | MAC ID                                 | 12-22 | Начать чтение данных конфигурации   | 13-2* | Таймеры                                |
| 6-67 | Клемма X30/8, знач. на выходе при управ. по шине | 8-75 | Диагностика порта FC                        | 10-05  | Показание счетчика ошибок передачи     | 12-27 | Перв. гл. устр-о                    | 13-20 | Таймер контроллера SL                  |
| 6-68 | Клемма X30/8, знач. на выходе при управ. по шине | 8-8* | Счетчик сообщений при управ. по шине        | 10-06  | Показание счетчика ошибок приема       | 12-28 | Сохран. значения данных             | 13-4* | Правила логики                         |
| 6-69 | Клемма X30/8, знач. на выходе при управ. по шине | 8-80 | Счетчик сообщений при управ. по шине        | 10-06  | Показание счетчика ошибок приема       | 12-29 | Сохранять всегда                    | 13-40 | Булева переменная логики,соотношения 1 |



|              |   |              |   |              |                                 |              |   |              |  |
|--------------|---|--------------|---|--------------|---------------------------------|--------------|---|--------------|--|
| 13-41        | Оператор логического соотношения          | 14-57        | Instance Output Filter (Инд.вых.фильтр)                   | 15-54        | Config File Name                | 16-36        | Номинальный ток инвертора               | 18-00        | Журнал учета техобслуживания: элемент      |
| 13-42        | Булева переменная                         | 14-59        | Факт. кол-во инвертир. блоков                             | 15-55        | URL прог-ча                     | 16-37        | Макс. ток инвертора                     | 18-01        | Журнал учета техобслуживания: действие     |
| 13-43        | Оператор логического соотношения          | <b>14-6*</b> | <b>Автоматич. снижение номинальных параметров</b>         | 15-58        | Имя файла SmartStart            | 16-38        | Состояние SL контроллера                | 18-02        | Журнал учета техобслуживания: время        |
| 13-44        | Булева переменная                         | 14-60        | Функц. при прев. температуры преобразователя              | <b>15-6*</b> | <b>Идентиф. опций</b>           | 16-39        | Температура платы управления            | 18-03        | Журнал учета техобслуживания: дата и время |
| 13-5*        | Состояние                                 | 14-61        | Функция при перегрузке преобразователя                    | 15-60        | Доп. устройство установлено     | 16-41        | Буфер регистрации заполнен              | <b>18-1*</b> | <b>Журнал пожарного режима</b>             |
| 13-51        | Действие контроллера SL                   | 14-62        | Снижение номинального тока при перегрузке преобразователя | 15-61        | Версия ПО доп. устройства       | 16-42        | Сервисный номер доп. устройства         | 18-10        | Журнал пожарного режима: событие           |
| 13-52        | Действие контроллера SL                   | <b>14-8*</b> | <b>Опции</b>  | 15-62        | Версия ПО доп. устройства       | 16-43        | Номер для заказа доп. устройства        | 18-11        | Журнал пожарного режима: время             |
| 13-9*        | User Defined Alerts                       | 14-80        | Опция с питанием от внешнего 24 В                         | 15-63        | Серийный номер доп. устройства  | 16-44        | Источник сбоя тока                      | 18-12        | Журнал пожарного режима: дата и время      |
| 13-90        | Alert Trigger                             | 14-88        | Option Data Storage                                       | 15-70        | Доп. устройство в гнезде A      | <b>16-5*</b> | <b>Задачи и обр.связь</b>               |              |  |
| 13-91        | Alert Action                              | 14-89        | Option Data   | 15-71        | Версия ПО доп. устройства A     | 16-50        | Внешнее задание                         |              |  |
| 13-92        | Alert Text                                | 14-9*        | Уст-ки неистр.  | 15-72        | Доп. устройство в гнезде B      | 16-51        | Обратная связь [ед. изм.]               |              |  |
| 13-9*        | User Defined Readouts                     | 14-90        | Уровень оттока  | 15-73        | Версия ПО доп. устройства B     | 16-52        | Обратная связь [ед. изм.]               |              |  |
| 13-97        | Alert Alarm Word                          | <b>15-*</b>  | <b>Информация о приводе</b>                               | 15-74        | Версия ПО доп. устройства C0    | 16-53        | Задание от цифрового потенциометра      |              |  |
| 13-98        | Alert Warning Word                        | <b>15-0*</b> | <b>Рабочие данные</b>                                     | 15-75        | Версия ПО доп. устройства C0    | 16-54        | Сигнал ОС 1 [ед.изм.]                   |              |  |
| 13-99        | Alert Status Word                         | 15-00        | Время работы в часах                                      | 15-76        | Доп. устройство в гнезде C1     | 16-55        | Сигнал ОС 2 [ед.изм.]                   |              |  |
| <b>14-*</b>  | <b>Коммут. инвертора</b>                  | 15-01        | Наработка в часах   | <b>15-8*</b> | <b>Рабоч. данные II</b>         | 16-56        | Сигнал ОС 3 [ед.изм.]                   |              |  |
| 14-0*        | Коммут. инвертора                         | 15-02        | Счетчик кВтч  | 15-80        | Наработ. вент. в часах          | 16-58        | Выход ПИД [%]                           |              |  |
| 14-00        | Модель коммутации                         | 15-03        | Кол-во включений питания                                  | 15-81        | Предуст. наработ. вент. в часах | 16-59        | Adjusted Setpoint                       |              |  |
| 14-01        | Частота коммутации                        | 15-04        | Кол-во перегибов  | <b>15-9*</b> | <b>Информацио. парам.</b>       | <b>16-6*</b> | <b>Входы и выходы</b>                   |              |  |
| 14-03        | Сверхмодуляция                            | 15-05        | Кол-во перенапряжений                                     | 15-92        | Заданные параметры              | 16-60        | Цифровой вход                           |              |  |
| 14-04        | Случайная частота ШИМ                     | 15-06        | Кол-во перенапряжений кВтч                                | 15-93        | Изменные параметры              | 16-61        | Клемма 53, настройка переключателя      |              |  |
| 14-1*        | Mains Failure                             | 15-07        | Сброс счетчика наработки                                  | 15-98        | Идентиф. привода                | 16-62        | Аналоговый вход 53                      |              |  |
| 14-10        | Отказ питания                             | 15-08        | Количество пусков   | 15-99        | Метаданные параметра            | 16-63        | Клемма 54, настройка переключателя      |              |  |
| 14-11        | Напряжение сети при отклае питания        | <b>15-1*</b> | <b>Настр. рег. данных</b>                                 | <b>16-*</b>  | <b>Показия</b>                  | 16-64        | Аналоговый вход 54                      |              |  |
| 14-12        | Функция при асимметрии сети               | 15-10        | Источник регистрации                                      | 16-00        | Командное слово                 | 16-65        | Аналоговый выход 42 [mA]                |              |  |
| 14-16        | Kip. Back-up Gain                         | 15-11        | Интервал регистрации                                      | 16-01        | Задание [ед. измер.]            | 16-66        | Цифровой выход [двоичный]               |              |  |
| <b>14-2*</b> | <b>Функция сброса</b>                     | 15-12        | Событие сбывания  | 16-02        | Задание %                       | 16-67        | Имп. вход #29 [Гц]                      |              |  |
| 14-20        | Режим сброса                              | 15-13        | Режим регистрации   | 16-03        | Задание %                       | 16-68        | Имп. вход #33 [Гц]                      |              |  |
| 14-21        | Время автом. перезапуска                  | 15-14        | Кол-во событий перед сбыванием                            | 16-09        | Основное фактч. значение [%]    | 16-69        | Импульсный выход №27 [Гц]               |              |  |
| 14-22        | Режим работы                              | <b>15-2*</b> | <b>Журнал регистр.</b>                                    | 16-09        | Показ.по выпольз.               | 16-70        | Импульсный выход №29 [Гц]               |              |  |
| 14-23        | Устан. кода типа                          | 15-20        | Журнал регистрации: Событие                               | <b>16-1*</b> | <b>Состоян. двигателя</b>       | 16-71        | Релейный выход [двоичный]               |              |  |
| 14-25        | Задержка отключ.при пред. моменте         | 15-21        | Журнал регистрации: Значение                              | 16-10        | Мощность [кВт]                  | 16-72        | Счетчик A                               |              |  |
| 14-26        | Зад. отк. при неистр. инв.                | 15-22        | Журнал регистрации: Время                                 | 16-11        | Мощность [лс.]                  | 16-73        | Счетчик B                               |              |  |
| 14-28        | Производственные настройки                | 15-23        | Журнал регистрации: дата и время                          | 16-12        | Напряжение двигателя            | 16-75        | Аналоговый вход X30/11                  |              |  |
| 14-29        | Сервисный номер                           | <b>15-3*</b> | <b>Жур.авар.</b>  | 16-13        | Частота                         | 16-76        | Аналоговый вход X30/12                  |              |  |
| <b>14-3*</b> | <b>Регул.пределов тока</b>                | 15-30        | Жур.авар: код ошибки                                      | 16-14        | Ток двигателя                   | 16-77        | Аналоговый выход X30/8 [mA]             |              |  |
| 14-30        | Регулр. предела по току, время пропорусил | 15-31        | Жур.авар: знач.   | 16-15        | Частота [%]                     | 16-78        | Аналог. выход X45/1 [mA]                |              |  |
| 14-31        | Регулр. предела по току,время интгр.      | 15-32        | Жур.авар: дата и время                                    | 16-16        | Крутящий момент [Нм]            | 16-79        | Аналог. выход X45/3 [mA]                |              |  |
| 14-32        | Регулр. предела по току, время фильтра    | <b>15-4*</b> | <b>Идентиф. привода</b>                                   | 16-17        | Скорость [об/мин]               | <b>16-8*</b> | <b>Fieldbus и порт ПЧ</b>               |              |  |
| <b>14-4*</b> | <b>Опт. энергопотр.</b>                   | 15-40        | Тип ПЧ  | 16-18        | Тепловая нагрузка двигателя     | 16-80        | Fieldbus, командное слово 1             |              |  |
| 14-40        | Уровень изменяющ. крутящ. момента         | 15-41        | Силовая часть   | 16-19        | Температура датчика КТУ         | 16-82        | Fieldbus, ЗАДАНИЕ 1                     |              |  |
| 14-41        | Мин. намагничивание АОЭ                   | 15-42        | Напряжение  | 16-20        | Угол двигателя                  | 16-84        | Слово сост. вар. связи                  |              |  |
| 14-42        | Мин.частота АОЭ                           | 15-43        | Версия ПО   | 16-22        | Крутящий момент [%]             | 16-85        | порт ПЧ, ком. слово 1                   |              |  |
| 14-43        | Сос (двигателя                            | 15-44        | Начальное обозначение                                     | 16-23        | Motor Shaft Power [kW]          | 16-86        | порт ПЧ, ЗАДАНИЕ 1                      |              |  |
| <b>14-5*</b> | <b>Окружающая среда</b>                   | 15-45        | Текущее обозначение                                       | 16-24        | Calibrated Stator Resistance    | <b>16-9*</b> | <b>Показ.диагностики</b>                |              |  |
| 14-50        | Фильтр ВЧ-помех                           | 15-46        | Номер для заказа преобразов. частоты                      | 16-26        | Фильтр. мощн. [кВт]             | 16-90        | Слово аварийной сигнализации            |              |  |
| 14-51        | Корр.нап. на шине постт.                  | 15-47        | № для заказа силовой платы                                | <b>16-3*</b> | <b>Состояние привода</b>        | 16-91        | Слово аварийной сигнализации 2          |              |  |
| 14-52        | Упр. вентилят.                            | 15-48        | Идент. номер LCP  | 16-30        | Напряжение цепи пост. тока      | 16-92        | Слово предупреждения                    |              |  |
| 14-53        | Контроль фильтр.                          | 15-49        | № версии ПО платы управления                              | 16-31        | System Temp.                    | 16-93        | Слово предупреждения 2                  |              |  |
| 14-55        | Выходной фильтр                           | 15-50        | № версии ПО силовой платы                                 | 16-32        | Энергия торможения /с           | 16-94        | Расшир. слово состояния                 |              |  |
| 14-56        | Емкостной выходной фильтр                 | 15-51        | Заводскойномер преобразов.частоты                         | 16-33        | Энергия торможения /2 мин       | 16-95        | Расшир. Сообщение о состоянии 2         |              |  |
|              |   | 15-53        | Серийный № силовой платы                                  | 16-34        | Темп. радиатора                 | <b>18-*</b>  | <b>Информация и мониторинг</b>          |              |  |
|              |   |              |   | 16-35        | Тепловая нагрузка инвертора     | <b>18-0*</b> | <b>Журнал технического обслуживания</b> |              |  |
|              |   |              |   |              |                                 | 20-20        | Функция обратной связи                  |              |  |

|       |  |       |  |       |  |       |   |       |  |
|-------|--|-------|--|-------|--|-------|---|-------|--|
| 20-21 | Уставка 1  | 21-14 | Расшир. 1, источник ОС                     | 21-63 | Расшир. 3, дифференциальный коэффициент                      | 22-62 | Задержка срабатывания при обрыве ремня            | 23-66 | Сброс непрерывных двоичных данных                |
| 20-22 | Уставка 2  | 21-15 | Расшир. 1, уставка                         | 21-64 | Расшир. 3, предел  | 22-7* | <b>Защита от короткого цикла</b>                  | 23-67 | Сброс запланированных по времени двоичных данных |
| 20-23 | Уставка 3  | 21-17 | Расшир. 1, задание [ед.изм.]               | 21-66 | дифференциального коэффициента Ext. 3 On Reference Bandwidth | 22-75 | Защита от короткого цикла                         | 23-8* | <b>Счетчик окупаемости</b>                       |
| 20-3* | <b>Обр. связь Доп. ОС</b>                          | 21-18 | Расшир. 1, обратная связь [ед.изм.]        | 22-0* | <b>Прилож. Функции</b>                                       | 22-76 | Интервал между пусками                            | 23-80 | Коэффициент задания мощности                     |
| 20-30 | Хладагент  | 21-19 | Расшир. 1, выход [%]                       | 22-01 | Разное:  | 22-77 | Мин. время работы                                 | 23-81 | Затраты на электроэнергию                        |
| 20-31 | Заданный пользователем хладагент А1                | 21-20 | Расшир. 1, нормальн./инверсн. управление   | 22-02 | Задержка внешней блокировки                                  | 22-78 | Перезап. мин. вр. работы                          | 23-82 | Инвестиции                                       |
| 20-32 | Заданный пользователем хладагент А2                | 21-21 | Расшир. 1, пропорциональный коэффициент    | 22-03 | Вр. фильз. мощн.   | 22-8* | <b>Компенсация потока</b>                         | 23-83 | Энергосбережение                                 |
| 20-33 | Заданный пользователем хладагент А3                | 21-22 | Расшир. 1, пропорциональный коэффициент    | 22-10 | <b>Air Pres. to Flow</b>                                     | 22-80 | Компенсация потока                                | 23-84 | Экономия затрат                                  |
| 20-34 | Уч.трубопр.1[м2]                                   | 21-23 | Расшир. 1, пропорциональный коэффициент    | 22-11 | <b>Air Pressure to Flow Fan k-factor</b>                     | 22-81 | Квадратично-линейная аппроксимация характеристики | 23-85 | CO2 Conversion Factor                            |
| 20-35 | Уч.трубопр.1 [Д2]                                  | 21-24 | Расшир. 1, дифференциальный коэффициент    | 22-12 | <b>Air Pressure to Flow Air density</b>                      | 22-82 | Расчет рабочей точки                              | 23-86 | CO2 Reduction                                    |
| 20-36 | Уч.трубопр.2[м2]                                   | 21-25 | Расшир. 1, дифференциальный коэффициент    | 22-2* | <b>Обнаружение отсутствия потока</b>                         | 22-83 | Скорость при отсутствии потока [об/мин]           | 24-0* | <b>Прилож. Функции 2</b>                         |
| 20-37 | Уч.трубопр.2 [Д2]                                  | 21-26 | Расшир. 1, предел                          | 22-20 | Автом. настройка низкой мощности                             | 22-84 | Скорость при отсутствии потока [Гц]               | 24-0* | <b>Пожар. режим</b>                              |
| 20-6* | <b>Без датчика</b>                                 | 21-26 | Ext. 1 On Reference Bandwidth              | 22-21 | Обнаружение низкой мощности                                  | 22-85 | Скорость в расчетной точке [об/мин]               | 24-01 | Функция аварийного режима                        |
| 20-60 | Блок без датч.                                     | 21-3* | <b>Расшир. CL 2, задан./обр.связь</b>      | 22-22 | Обнаружение низкой скорости                                  | 22-86 | Скорость в расчетной точке [Гц]                   | 24-02 | Ед. изм. пожар. режима                           |
| 20-69 | Информация без датч.                               | 21-30 | Расшир. 2, ед. изм. задания/обратной связи | 22-24 | Задержка при отсутствии потока                               | 22-87 | Давление при скорости в отсутствие потока         | 24-03 | Мин. зад. пож. режима                            |
| 20-7* | <b>Автонастр. ПИД</b>                              | 21-31 | Расшир. 2, мин. задание                    | 22-26 | Функция защиты насоса от сухого хода                         | 22-88 | Давление при номинальной скорости                 | 24-04 | Макс. зад. пож. режима                           |
| 20-70 | Тип замкнутого контура                             | 21-32 | Расшир. 2, макс. задание                   | 22-27 | Задержка срабатывания при сухом ходе насоса                  | 22-89 | Поток в расчетной точке                           | 24-05 | Предустановленное задание пожарного режима       |
| 20-71 | Реж. настр. ПИД                                    | 21-33 | Расшир. 2, источник задания                | 22-3* | <b>Настройка мощности при отсутствии потока</b>              | 22-90 | Поток при номинальной скорости                    | 24-06 | Источник задания предустановленного режима       |
| 20-72 | Изменение выхода ПИД-регулятора                    | 21-34 | Расшир. 2, источник ОС                     | 22-30 | Мощность при отсутствии потока                               | 23-0* | <b>Временные события</b>                          | 24-07 | Источ. сигнала ОС пожар. режима                  |
| 20-73 | Мин. уровень обратной связи                        | 21-35 | Расшир. 2, уставка                         | 22-31 | Поправочный коэффициент мощности                             | 23-00 | Время включения                                   | 24-09 | Обработка аварийных сигналов пожарного режима    |
| 20-74 | Макс. уровень обратной связи                       | 21-37 | Расшир. 2, задание [ед.изм.]               | 22-32 | Низкая скорость [об/мин]                                     | 23-01 | Действие включения                                | 24-1* | <b>Байпас привода</b>                            |
| 20-8* | <b>Основные настройки ПИД-регулятора</b>           | 21-38 | Расшир. 2, обратная связь [ед.изм.]        | 22-33 | Низкая скорость [Гц]   | 23-02 | Время выключения                                  | 24-10 | Функция байпаса                                  |
| 20-81 | Нормальная/инверсная характеристика ПИД-регулятора | 21-39 | Расшир. 2, выход [%]                       | 22-34 | Низкая скорость [об/мин]                                     | 23-03 | Действие выключения                               | 24-11 | Время задержки байпаса                           |
| 20-82 | Начальная скорость ПИД-регулятора [об/мин]         | 21-4* | <b>Расшир. CL 2, ПИД-регулятор</b>         | 22-35 | Мощность при низкой скорости [кВт]                           | 23-04 | Появление   | 24-9* | <b>Функ. неск. двиг.</b>                         |
| 20-83 | Начальная скорость ПИД-регулятора [Гц]             | 21-40 | Расшир. 2, нормальн./инверсн. управление   | 22-36 | Мощность при низкой скорости [л.с.]                          | 23-0* | <b>Устар. послед. дейс.</b>                       | 24-90 | Функция отсутств. двигателя                      |
| 20-84 | Зона соответствия заданию                          | 21-41 | Расшир. 2, пропорциональный коэффициент    | 22-37 | Высокая скорость [Гц]  | 23-08 | Режим врем.событий                                | 24-91 | Козфф. отсутств. двигат. 1                       |
| 20-9* | <b>ПИД-регулятор</b>                               | 21-42 | Расшир. 2, интегральный коэффициент        | 22-38 | Мощность при высокой скорости [кВт]                          | 23-09 | Восстановл.событий                                | 24-92 | Козфф. отсутств. двигат. 2                       |
| 20-91 | Антираскрутка ПИД-регулятора                       | 21-43 | Расшир. 2, дифференциальный коэффициент    | 22-39 | Мощность при высокой скорости [л.с.]                         | 23-1* | <b>Техническое обслуживание</b>                   | 24-93 | Козфф. отсутств. двигат. 3                       |
| 20-93 | Пропорциональный коэффициент ПИД-регулятора        | 21-44 | Расшир. 2, предел                          | 22-40 | <b>Спящий режим</b>  | 23-10 | Элемент техобслуживания                           | 24-94 | Козфф. отсутств. двигат. 4                       |
| 20-94 | Интегральный коэффициент ПИД-регулятора            | 21-46 | Дифференциальный коэффициент               | 22-41 | Мин. время работы  | 23-11 | Операция техобслуживания                          | 24-95 | Функция блок. ротора                             |
| 20-95 | Дифференциальный коэффициент ПИД-регулятора        | 21-50 | Расшир. 3, ед. изм. задания/обратной связи | 22-42 | Скорость при выходе из режима ожидания [об/мин]              | 23-12 | Временная база техобслуживания                    | 24-96 | Козфф. заблок. ротора 1                          |
| 20-96 | Предел коэфф.диф.звена ПИД-регулятора              | 21-51 | Расшир. 3, мин. задание                    | 22-43 | Скорость при выходе из режима ожидания [Гц]                  | 23-13 | Интервал техобслуживания                          | 24-97 | Козфф. заблок. ротора 2                          |
| 21-0* | <b>Внеш. CL, автонастр.</b>                        | 21-52 | Расшир. 3, макс. задание                   | 22-44 | Задание при выходе из режима ожидания/разност. ОС            | 23-14 | Дата и время техобслуживания                      | 24-98 | Козфф. заблок. ротора 3                          |
| 21-00 | Тип замкнутого контура                             | 21-53 | Расшир. 3, источник задания                | 22-45 | Увеличение уставки   | 23-15 | Сброс сообщения техобслуживания                   | 24-99 | Козфф. заблок. ротора 4                          |
| 21-01 | Настр. ПИД   | 21-54 | Расшир. 3, источник обратной связи         | 22-46 | Макс. время форсирования                                     | 23-16 | Текст техобслуж.                                  | 25-0* | <b>Системные настройки</b>                       |
| 21-02 | Изменение выхода ПИД-регулятора                    | 21-55 | Расшир. 3, задание [ед.изм.]               | 22-50 | Функция на конце характеристики                              | 23-50 | Разрешение журнала учета энергопотребления        | 25-00 | Каскад-контроллер                                |
| 21-03 | Мин. уровень обратной связи                        | 21-58 | Расшир. 3, обратная связь [ед.изм.]        | 22-51 | Задержка на конце характеристики                             | 23-51 | Период пуска                                      | 25-02 | Пуск двигателя                                   |
| 21-04 | Макс. уровень обратной связи                       | 21-59 | Расшир. 3, выход [%]                       | 22-52 | End of Curve Tolerance                                       | 23-53 | Жур.энерг.  | 25-04 | Передача данных                                  |
| 21-09 | Автонастройка ПИД                                  | 21-60 | Внешн. 3, нормальн./инверсн. управление    | 22-60 | <b>Обнаружение обрыва ремня</b>                              | 23-54 | Сброс журнала учета энергопотребления             | 25-05 | Чередование насосов                              |
| 21-1* | <b>Расшир. CL 1, задан./обр.связь</b>              | 21-61 | Расшир. 3, пропорциональный коэффициент    | 22-61 | Момент срабатывания при обрыве ремня                         | 23-6* | <b>Анализ тренда</b>                              | 25-06 | Количество насосов                               |
| 21-10 | Расшир. 1, ед. изм. задания/обратной связи         | 21-62 | Расшир. 3, интегральный коэффициент        | 22-62 | Функция обнаружения обрыва ремня                             | 23-60 | Переменная тренда                                 | 25-2* | <b>Настройки диапазона частот</b>                |
| 21-11 | Расшир. 1, мин. задание                            | 21-62 | Расшир. 3, макс. задание                   | 22-63 | Момент срабатывания при обрыве ремня                         | 23-61 | Непрерывные двоичные данные                       | 25-20 | Гистерезис при подключении след. насоса          |
| 21-12 | Расшир. 1, макс. задание                           | 21-63 | Расшир. 1, источник задания                | 22-64 | Функция обнаружения обрыва ремня                             | 23-62 | Запланированные по времени двоичные данные        | 25-21 | Диапазон блокирования                            |
| 21-13 | Расшир. 1, источник задания                        | 21-64 | Расшир. 1, источник задания                | 22-65 | Момент срабатывания при обрыве ремня                         | 23-63 | Запланированные по времени двоичные данные        | 25-22 | Диапазон фиксированной скорости                  |

|       |   |       |                                       |       |                                  |       |                                    |       |                                   |
|-------|---|-------|---------------------------------------|-------|----------------------------------|-------|------------------------------------|-------|-----------------------------------|
| 25-28 | Задержка подключения след. насоса               | 26-20 | Клемма X42/3, мин. знач. напряжения   | 32-22 | <b>Базовые настр.МСО</b>         | 36-00 | Terminal X49/1 Mode                | 40-43 | Alarm Log: Voltage                |
| 25-29 | Функция выключения                              | 26-21 | Клемма X42/3, макс. знач. напряжения  | 32-9* | Обработка                        | 36-01 | Terminal X49/3 Mode                | 40-44 | Alarm Log: DC Link Voltage        |
| 25-30 | Задержка выключения                             | 26-22 | Клемма X42/3, активный ноль           | 32-90 | Источники отладки                | 36-02 | Terminal X49/5 Mode                | 40-45 | Alarm Log: Control Word           |
| 25-4* | <b>Настройки включения</b>                      | 26-24 | Клемма 3, низкое зад./обр. связь      | 34-0* | <b>Показание МСО</b>             | 36-03 | Terminal X49/7 Mode                | 40-46 | Alarm Log: Status Word            |
| 25-40 | Задержка при замедлении                         | 26-25 | Клемма X42/3, высокое зад./обр. связь | 34-01 | Пар. запись МСО                  | 36-04 | Terminal X49/9 Mode                | 43-0* | <b>Unit Readouts</b>              |
| 25-41 | Задержка при разгоне                            | 26-26 | Клемма X42/3, пост. времени фильтра   | 34-02 | Запись PCD 1 в МСО               | 36-05 | Terminal X49/11 Mode               | 43-0* | <b>Component Status</b>           |
| 25-42 | Порог включения                                 | 26-27 | Клемма X42/3, активный ноль           | 34-03 | Запись PCD 2 в МСО               | 36-1* | Analog Input X49/1                 | 43-00 | Component Temp.                   |
| 25-43 | Порог выключения                                | 26-28 | Клемма X42/3, активный ноль           | 34-04 | Запись PCD 3 в МСО               | 36-10 | Terminal X49/1 Low Voltage         | 43-01 | Auxiliary Temp.                   |
| 25-44 | Скорость подключения след. насоса [об/мин]      | 26-3* | <b>Аналоговый вход X42/5</b>          | 34-04 | Запись PCD 4 в МСО               | 36-11 | Terminal X49/1 Low Current         | 43-02 | Component SW ID                   |
| 25-45 | Скорость подключения след. насоса [Гц]          | 26-30 | Клемма X42/5, мин. знач. напряжения   | 34-05 | Запись PCD 5 в МСО               | 36-12 | Terminal X49/1 High Voltage        | 43-1* | <b>Power Card Status</b>          |
| 25-46 | Значение скорости выключения [об/мин]           | 26-31 | Клемма X42/5, макс. знач. напряжения  | 34-06 | Запись PCD 6 в МСО               | 36-13 | Terminal X49/1 High Current        | 43-10 | HS Temp. ph.U                     |
| 25-47 | Значение скорости выключения [Гц]               | 26-32 | Клемма X42/5, макс. знач. обр.связи   | 34-07 | Запись PCD 7 в МСО               | 36-14 | Term. X49/1 Low Ref./Feedb. Value  | 43-11 | HS Temp. ph.V                     |
| 25-5* | <b>Настройки чередования</b>                    | 26-33 | Клемма X42/5, макс. знач. обр.связи   | 34-08 | Запись PCD 8 в МСО               | 36-15 | Term. X49/1 High Ref./Feedb. Value | 43-12 | HS Temp. ph.W                     |
| 25-50 | Чередование ведущего насоса                     | 26-34 | Клемма X42/5, макс. знач. обр.связи   | 34-09 | Запись PCD 9 в МСО               | 36-16 | Term. X49/1 Filter Time Constant   | 43-13 | PC Fan A Speed                    |
| 25-51 | Событие для переключения                        | 26-35 | Клемма X42/5, макс. знач. обр.связи   | 34-10 | Запись PCD 10 в МСО              | 36-17 | Term. X49/1 Live Zero              | 43-14 | PC Fan B Speed                    |
| 25-52 | Временной интервал переключения                 | 26-36 | Клемма X42/5, пост. времени фильтра   | 34-21 | Считывание PCD 1 из МСО          | 36-20 | Terminal X49/3 Low Voltage         | 43-15 | PC Fan C Speed                    |
| 25-53 | Значение временного интервала переключения      | 26-37 | Клемма X42/5, активный ноль           | 34-22 | Считывание PCD 2 из МСО          | 36-21 | Terminal X49/3 Low Current         | 43-20 | <b>Fan Pow.Card Status</b>        |
| 25-54 | Предустановленное время переключения            | 26-40 | <b>Аналог.выход X42/7</b> , выход     | 34-23 | Считывание PCD 3 из МСО          | 36-22 | Terminal X49/3 High Voltage        | 43-21 | FPC Fan A Speed                   |
| 25-55 | Переключить, если нагрузка < 50%                | 26-41 | Клемма X42/7, мин. масштаб            | 34-24 | Считывание PCD 4 из МСО          | 36-23 | Terminal X49/3 High Current        | 43-22 | FPC Fan B Speed                   |
| 25-56 | Режим переключения ведущего насоса              | 26-42 | Клемма X42/7, макс. масштаб           | 34-25 | Считывание PCD 5 из МСО          | 36-24 | Term. X49/3 Low Ref./Feedb. Value  | 43-23 | FPC Fan D Speed                   |
| 25-58 | Задержка включения след. насоса при чередовании | 26-43 | Клемма X42/7, управ-е по шине         | 34-26 | Считывание PCD 6 из МСО          | 36-25 | Term. X49/3 High Ref./Feedb. Value | 43-24 | FPC Fan E Speed                   |
| 25-59 | Задержка включения насоса напрымаю от сети      | 26-44 | Клемма X42/7, предуст. тайм-аута      | 34-27 | Считывание PCD 7 из МСО          | 36-26 | Term. X49/3 Filter Time Constant   | 43-25 | FPC Fan F Speed                   |
| 25-8* | <b>Состояние</b>                                | 26-50 | <b>Аналог.выход X42/9</b> , выход     | 34-28 | Считывание PCD 8 из МСО          | 36-27 | Term. X49/3 Live Zero              | 99-*  | <b>Поддер. разраб.</b>            |
| 25-80 | Состояние каскада                               | 26-51 | Клемма X42/9, мин. масштаб            | 34-29 | Считывание PCD 9 из МСО          | 36-30 | <b>Аналог Input X49/5</b>          | 99-0* | DSP Debug                         |
| 25-81 | Состояние насоса                                | 26-52 | Клемма X42/9, макс. масштаб           | 35-0* | <b>Опция вход. датч.</b>         | 36-30 | Terminal X49/5 Low Voltage         | 99-00 | Выбор DAC 1                       |
| 25-82 | Ведущий насос                                   | 26-53 | Клемма X42/9, управ-е по шине         | 35-0* | Темп. реж. входа                 | 36-31 | Terminal X49/5 Low Current         | 99-01 | Выбор DAC 2                       |
| 25-83 | Состояние реле                                  | 26-54 | Клемма X42/9, предуст. тайм-аута      | 35-00 | Клем.X48/4 едизм.тем.            | 36-32 | Terminal X49/5 High Voltage        | 99-02 | Выбор DAC 3                       |
| 25-84 | Нарботка по времени насоса включенном состоянии | 26-55 | <b>Аналог.вык. X42/11</b>             | 35-01 | Клем.X48/4 вид входа             | 36-33 | Terminal X49/5 High Current        | 99-03 | Выбор DAC 4                       |
| 25-85 | Время нахождения реле во включенном состоянии   | 26-56 | Клемма X42/11, выход                  | 35-02 | Клем.X48/7 едизм.тем.            | 36-34 | Term. X49/5 Low Ref./Feedb. Value  | 99-04 | Шкала DAC 1                       |
| 25-86 | Сброс счетчика реле                             | 30-2* | <b>Расш. зап. настр.</b>              | 35-03 | Клем.X48/7 едизм.тем.            | 36-35 | Term. X49/5 High Ref./Feedb. Value | 99-05 | Шкала DAC 2                       |
| 25-9* | <b>Обслуживание</b>                             | 30-23 | Защита от блокир. ротора              | 35-04 | Клем.X48/10 едизм.тем.           | 36-36 | Term. X49/5 High Ref./Feedb. Value | 99-06 | Шкала DAC 3                       |
| 25-90 | Блокировка насоса                               | 30-24 | Время отпел. блокир. ротора [с]       | 35-06 | Клем.X48/10 вид входа            | 36-37 | Term. X49/5 Live Zero              | 99-07 | Шкала DAC 4                       |
| 26-*  | <b>Доп. аналоговое устройство ввода/вывода</b>  | 30-25 | <b>Специал. возможн.</b>              | 35-1* | Темп. входа X48/4                | 36-40 | <b>Output X49/7</b>                | 99-08 | Тест. нар. 1                      |
| 26-0* | Реж. аналогов/в/в                               | 30-26 | Защита от блокир. ротора              | 35-14 | Клем.X48/4, пост.врем.фильтра    | 36-40 | Terminal X49/7 Analogue Output     | 99-09 | Тест. нар. 2                      |
| 26-00 | Клемма X42/1, режим                             | 30-27 | Время отпел. блокир. ротора [с]       | 35-15 | Клем.X48/4 контроль темп.        | 36-42 | Terminal X49/7 Digital Output      | 99-10 | DAC Option Slot                   |
| 26-01 | Клемма X42/3, режим                             | 30-28 | Unit Configuration                    | 35-16 | Клем.X48/4 предел низк. темп.    | 36-43 | Terminal X49/7 Min. Scale          | 99-1* | <b>Hardware Control</b>           |
| 26-02 | Клемма X42/5, режим                             | 30-29 | Heat Sink Fan Mode                    | 35-17 | Клем.X48/4 предел выс. темп.     | 36-44 | Terminal X49/7 Max. Scale          | 99-11 | 84 2                              |
| 26-1* | <b>Аналоговый вход X42/1</b>                    | 30-30 | WiFi LCP                              | 35-2* | Темп. входа X48/7                | 36-45 | Terminal X49/7 Bus Control         | 99-12 | Вентилятор                        |
| 26-10 | Клемма X42/1, мин. знач. напряжения             | 30-31 | SSID                                  | 35-24 | Клем.X48/7, пост.врем.фильтра    | 36-5* | <b>Output X49/9</b>                | 99-13 | <b>Software Readouts</b>          |
| 26-11 | Клемма X42/1, макс. знач. напряжения            | 30-32 | Channel                               | 35-25 | Клем.X48/7 контроль темп.        | 36-50 | Terminal X49/9 Analogue Output     | 99-14 | Время простоя                     |
| 26-14 | Клемма X42/1, мин. знач. обр.связи              | 30-33 | Password                              | 35-26 | Клем.X48/7 предел низ.темп.      | 36-51 | Terminal X49/9 Digital Output      | 99-14 | Последовательный вызов параметров |
| 26-15 | Клемма X42/1, макс. знач. обр.связи             | 30-34 | Security type                         | 35-27 | Клем.X48/7 предел выс.темп.      | 36-52 | Terminal X49/9 Min. Scale          | 99-15 | Вторичный таймер при неиспр. инв. |
| 26-16 | Клемма X42/1, пост. времени фильтра             | 30-35 | Security type                         | 35-27 | Клем.X48/7 предел выс.темп.      | 36-53 | Terminal X49/9 Max. Scale          | 99-16 | Ни один их датчиков тока          |
| 26-17 | Клемма X42/1, активный ноль                     | 30-36 | IP address                            | 35-34 | Клем.X48/10, пост.врем.фильтра   | 36-54 | Terminal X49/9 Bus Control         | 99-20 | Fan Ctrl delta1                   |
| 26-2* | <b>Аналоговый вход X42/3</b>                    | 30-37 | Port                                  | 35-35 | Клем.X48/10 монитор тем.         | 36-55 | Terminal X49/9 Timeout Preset      | 99-21 | Fan Ctrl Timean                   |
|       |   | 30-37 | WiFi Timeout Action                   | 35-37 | Клем.X48/10 предел выс.тем.      | 36-6* | <b>Output X49/11</b>               | 99-22 | Fan Ctrl NTC Cmd                  |
|       |   | 31-00 | Реж. обхода                           | 35-42 | <b>Аналог. вход X48/2</b>        | 36-60 | Terminal X49/11 Analogue Output    | 99-23 | Fan Ctrl i-term                   |
|       |   | 31-01 | Задержка начала обхода                | 35-43 | Клем.X48/2, низкий ток           | 36-61 | Terminal X49/11 Digital Output     | 99-2* | <b>Platform Readouts</b>          |
|       |   | 31-02 | Задержка отключ.обхода                | 35-44 | Клем.X48/2, мин. знач. задан./ОС | 36-62 | Terminal X49/11 Min. Scale         | 99-29 | Rectifier Current                 |
|       |   | 31-03 | Актив. режима теста                   | 35-45 | Клем.X48/2, макс.знач.задан./ОС  | 36-63 | Terminal X49/11 Max. Scale         | 99-4* | <b>Software Control</b>           |
|       |   | 31-10 | Слово сост. обхода                    | 35-46 | Клем.X48/2, пост.врем.фильтра    | 36-64 | Terminal X49/11 Bus Control        | 99-40 | StartupWizardState                |
|       |   | 31-11 | Время раб. при обходе                 | 35-47 | Клем.X48/2, нул.сигн.            | 40-*  | <b>Special Settings</b>            | 99-5* | <b>PC Debug</b>                   |
|       |   | 31-19 | Дист. активация байтаса               | 36-0* | <b>Programmable I/O Option</b>   | 40-4* | Extend. Alarm Log                  | 99-50 | PC Debug Selection                |
|       |   |       |                                       |       |                                  | 40-40 | Alarm Log: Ext. Reference          | 99-51 | PC Debug Argument                 |
|       |   |       |                                       |       |                                  | 40-41 | Alarm Log: Frequency               | 99-52 | PC Debug 0                        |
|       |   |       |                                       |       |                                  | 40-42 | Alarm Log: Current                 | 99-53 | PC Debug 1                        |
|       |   |       |                                       |       |                                  |       |                                    | 99-54 | PC Debug 2                        |

|       |   |
|-------|---|
| 99-55 | PC Debug Array  |
| 99-6* | <b>Fan Power Card Dev</b>                                 |
| 99-60 | FPC Debug Selection                                       |
| 99-61 | FPC Debug 0   |
| 99-62 | FPC Debug 1   |
| 99-63 | FPC Debug 2   |
| 99-64 | FPC Debug 3   |
| 99-65 | FPC Debug 4   |
| 99-66 | FPC Backdoor  |
| 99-9* | <b>Internal Values</b>                                    |
| 99-90 | Имеющиеся дополнительные устройства                       |
| 99-91 | Мощность двигателя, внутр.                                |
| 99-92 | Напряжение двигателя, внутр.                              |
| 99-93 | Частота двигателя, внутр.                                 |
| 99-94 | Снижение номинальных параметров вследствие дисбаланса [%] |
| 99-95 | Снижение номинальных параметров из-за температуры [%]     |
| 99-96 | Снижение номинальных параметров при перегрузке [%]        |

## Алфавитный указатель

|   |          |   |         |
|---|----------|---|---------|
| <b>A</b>  |          | <b>A</b>  |         |
| Auto on (Автоматический режим).....               | 89       | Аварийные сигналы                                 |         |
| <b>B</b>  |          | Журнал.....                                       | 17, 105 |
| Brake (Тормоз)                                    |          | Список.....                                       | 17, 93  |
| Сообщение о состоянии.....                        | 90       | Типы.....   | 92      |
| <b>H</b>  |          | Автоматическая адаптация двигателя (ААД)          |         |
| Hand on (Ручной режим).....                       | 89       | Конфигурация проводки.....                        | 80      |
| <b>L</b>  |          | Настройка.....                                    | 77      |
| LCP   |          | Предупреждение.....                               | 101     |
| Дисплей.....                                      | 17       | Автоматическая оптимизация энергопотребления..... | 77      |
| Меню.....   | 18       | Автоматические выключатели.....                   | 73      |
| Световые индикаторы.....                          | 17       | Автоматический режим.....                         | 17      |
| Устранение неисправностей.....                    | 107      | Аналоговый  |         |
| <b>M</b>  |          | Конфигурация проводки для задания скорости.....   | 81      |
| MCT 10.....                                       | 76       | Спецификации входа.....                           | 117     |
| <b>O</b>  |          | Спецификации выхода.....                          | 118     |
| Отключение  |          | Аналоговый выход/выход                            |         |
| Точки для преобразователей частоты 200–240 В..... | 110      | Описания и настройки по умолчанию.....            | 69      |
| Точки для преобразователей частоты 380–480 В..... | 112      | <b>B</b>  |         |
| Точки для преобразователей частоты 525–690 В..... | 114      | Быстрое меню.....                                 | 17, 18  |
| <b>P</b>  |          | <b>B</b>  |         |
| PELV.....   | 118      | Вентиляторы                                       |         |
| <b>R</b>  |          | Предупреждение.....                               | 104     |
| RS485   |          | Техническое обслуживание.....                     | 22      |
| Конфигурация проводки.....                        | 84       | Версия программного обеспечения.....              | 4       |
| Настройка.....                                    | 71       | Взрывоопасная атмосфера.....                      | 22      |
| Описание клеммы.....                              | 69       | Влажность.....                                    | 21      |
| Схема подключений.....                            | 31       | Внешние размеры                                   |         |
| <b>S</b>  |          | D1h.....  | 124     |
| Safe Torque Off                                   |          | D2h.....  | 128     |
| Конфигурация проводки.....                        | 81       | D3h.....  | 132     |
| Подключение проводки.....                         | 71       | D4h.....  | 135     |
| Предупреждение.....                               | 102, 103 | D5h.....  | 138     |
| Расположение клемм.....                           | 69       | D6h.....  | 143     |
| Схема подключений.....                            | 31       | D7h.....  | 148     |
| <b>U</b>  |          | D8h.....  | 154     |
| USB   |          | Внутреннее устройство D1h.....                    | 11      |
| Технические характеристики.....                   | 120      | Внутреннее устройство D2h.....                    | 13      |
|   |          | Время замедления.....                             | 109     |
|   |          | Время разгона.....                                | 109     |
|   |          | Время разрядки.....                               | 6       |
|   |          | Вход  |         |
|   |          | Мощность.....                                     | 32      |
|   |          | Напряжение.....                                   | 75      |
|   |          | Вход/выход для подключения элементов управления   |         |
|   |          | Описания и настройки по умолчанию.....            | 68      |
|   |          | ВЧ-помехи.....                                    | 36      |
|   |          | Выравнивание потенциалов.....                     | 32      |
|   |          | Высокое напряжение.....                           | 98      |

|   |            |   |                              |
|---|------------|---|------------------------------|
| Выход   |            | Интеллектуальное логическое управление              |                              |
| Технические характеристики.....               | 118        | Конфигурация проводки.....                          | 0 , 86                       |
| <b>Г</b>                                      |            | Источник питания 24 В пост. тока.....               | 69                           |
| Габариты, в упаковке.....                     | 8          | <b>К</b>  |                              |
| Газы.....                                     | 21         | Кабели  |                              |
| Гальваническая развязка.....                  | 118        | Длина и сечение кабелей.....                        | 117                          |
| Главное меню.....                             | 19         | Макс. число и размер на фазу.....                   | 110, 112                     |
| <b>Д</b>                                      |            | Отверстие.....                                      | 124, 128, 138, 143, 148, 154 |
| Датчик.....                                   | 69         | Предупреждения относительно монтажа.....            | 28                           |
| Двигатель                                     |            | Прокладка.....                                      | 68, 73                       |
| Вращение.....                                 | 77         | Технические характеристики.....                     | 110, 112, 114, 117           |
| Данные.....                                   | 109        | Экранированные.....                                 | 29                           |
| Кабель.....                                   | 28, 34     | Каскад-контроллер                                   |                              |
| Класс защиты.....                             | 22         | Схема соединений.....                               | 85                           |
| Конфигурация проводки для термистора.....     | 84         | Квалифицированный персонал.....                     | 5                            |
| Мощность.....                                 | 32         | Класс энергоэффективности.....                      | 116                          |
| Настройка.....                                | 19         | Клеммы  |                              |
| Непреднамеренное вращение двигателя.....      | 6          | Аналоговый выход/выход.....                         | 69                           |
| Номинальное усилие затяжки.....               | 123        | Клемма 37.....                                      | 69, 70                       |
| Перегрев.....                                 | 95         | Последовательная связь.....                         | 69                           |
| Подключение.....                              | 34         | Расположение элементов управления.....              | 68                           |
| Предупреждение.....                           | 94, 95, 98 | Цифровой вход/выход.....                            | 69                           |
| Спецификации выходных параметров.....         | 116        | Кнопки навигации.....                               | 17, 76                       |
| Схема подключений.....                        | 31         | Конденсация.....                                    | 21                           |
| Устранение неисправностей.....                | 108, 109   | Контакты для подключения вспомогательных устройств  | ..... 71                     |
| Дополнительное оборудование.....              | 70, 75     | Конфигурация проводки для внешнего сброса аварийной | сигнализации..... 82         |
| Дополнительные ресурсы.....                   | 4          | Конфигурация проводки для пуска/останова.....       | 81, 82                       |
| <b>Ж</b>                                      |            | Короткое замыкание.....                             | 96                           |
| Журнал учета отказов.....                     | 17         | КПД   |                              |
| <b>З</b>                                      |            | Технические характеристики.....                     | 110, 112, 114                |
| Заводские настройки по умолчанию.....         | 79         | Крутящий момент                                     |                              |
| Задание                                       |            | Номинальное усилие затяжки фиксаторов.....          | 123                          |
| Ввод скорости.....                            | 81         | Предел.....   | 95, 109                      |
| Защита от перегрузки по току.....             | 28         | Характеристика.....                                 | 116                          |
| Земля   |            | Крышка двери/панели                                 |                              |
| Заземление.....                               | 34         | Номинальное усилие затяжки.....                     | 123                          |
| Заземленный треугольник.....                  | 36         | <b>М</b>  |                              |
| Номинальное усилие затяжки.....               | 123        | Масса.....  | 8                            |
| Плавающий треугольник.....                    | 36         | Меню  |                              |
| Предупреждение.....                           | 100        | Кнопки.....   | 17                           |
| Сеть, изолированная от земли.....             | 36         | Описания.....                                       | 18                           |
| Список контрольных проверок.....              | 73         | Мониторинг взрывоопасных сред (ATEX).....           | 22                           |
| <b>И</b>                                      |            | Монтаж  |                              |
| Импульсный вход                               |            | Быстрая настройка.....                              | 76                           |
| Конфигурация проводки для пуска/останова..... | 81         | Инициализация.....                                  | 79                           |
| Спецификации входа.....                       | 118        | Квалифицированный персонал.....                     | 5                            |
| Инструкции по технике безопасности.....       | 28         | Необходимый инструмент.....                         | 20                           |
| Инструменты.....                              | 20         | Пусконаладочные работы.....                         | 78                           |
|   |            | Соответствие по ЭМС.....                            | 30                           |
|   |            | Список контрольных проверок.....                    | 73                           |
|   |            | Электрический.....                                  | 28                           |

|  |               |  |                                 |
|--|---------------|--|---------------------------------|
| Монтаж.....                                | 22, 25, 27    | Плата управления   |                                 |
| Мощность                                   |               | Предупреждение.....  | 102                             |
| Номинальные значения.....                  | 110, 112, 114 | Технические характеристики.....                            | 120                             |
| Подключение.....                           | 28            | Точка отключения из-за перегрева.....                      | 110, 112                        |
| Потери.....                                | 110, 112, 114 | Характеристики RS485.....                                  | 118                             |
| Технические характеристики.....            | 110, 112      | Подключение к клеммам управления.....                      | 70                              |
| Утечка.....                                | 32            | Подставка.....   | 25                              |
| <b>Н</b>                                   |               | Подъем.....  | 20, 23                          |
| Набор параметров.....                      | 17            | Пожарный режим.....  | 104                             |
| Напряжение                                 |               | Полка управления.....                                      | 14                              |
| Вход.....                                  | 72            | Помехи   |                                 |
| Перекас фаз.....                           | 94            | Радиочастотные.....  | 8                               |
| Непреднамеренный пуск.....                 | 5, 88         | ЭМС.....   | 29                              |
| Номинальный ток короткого замыкания.....   | 121           | Последовательная связь                                     |                                 |
| <b>О</b>                                   |               | Номинальное усилие затяжки крепежа крышек.....             | 123                             |
| Обогреватель                               |               | Описания и настройки по умолчанию.....                     | 69                              |
| Использование.....                         | 21            | Потенциометр.....  | 69, 83                          |
| Подключение проводки.....                  | 71            | Предохранители   |                                 |
| Схема подключений.....                     | 31            | Защита от перегрузки по току.....                          | 28                              |
| Обрыв фазы.....                            | 94            | Список предпусковых проверок.....                          | 73                              |
| Обслуживание.....                          | 88            | Технические характеристики.....                            | 120                             |
| Окружающая среда.....                      | 116           | Устранение неисправностей.....                             | 109                             |
| Определения                                |               | Предупреждение о высоком напряжении.....                   | 5                               |
| Сообщения о состоянии.....                 | 89            | Предупреждения   |                                 |
| Охлаждение                                 |               | Список.....  | 17, 93                          |
| Предупреждение о пыли.....                 | 22            | Типы.....  | 92                              |
| Список контрольных проверок.....           | 73            | Преобразователь частоты                                    |                                 |
| Охлаждение.....                            | 23            | Инициализация.....   | 79                              |
| <b>П</b>                                   |               | Определение.....   | 8                               |
| Панель местного управления (LCP).....      | 16            | Подъем.....  | 23                              |
| Панель уплотнений                          |               | Состояние.....   | 89                              |
| Габаритные размеры D1h.....                | 127           | Провод заземления.....                                     | 32                              |
| Габаритные размеры D2h.....                | 131           | Проводка элементов управления.....                         | 68, 70, 73                      |
| Габаритные размеры D5h.....                | 142           | Программирование.....                                      | 17                              |
| Габаритные размеры D6h.....                | 147           | Пространство для открытия дверей.....                      | 127, 131, 142, 147,<br>153, 158 |
| Габаритные размеры D7h.....                | 153           | <b>Р</b>   |                                 |
| Габаритные размеры D8h.....                | 158           | Расцепитель.....   | 75                              |
| Номинальное усилие затяжки.....            | 123           | Радиатор   |                                 |
| Параметры.....                             | 18, 78, 160   | Аварийный сигнал.....                                      | 100                             |
| Паспортная табличка.....                   | 20            | Доступ.....  | 141, 146, 151, 157              |
| Переключатели                              |               | Номинальное усилие затяжки крепежа панели доступа<br>..... | 123                             |
| A53 и A54.....                             | 117           | Предупреждение.....  | 102                             |
| A53/A54.....                               | 72            | Точка отключения из-за перегрева.....                      | 110, 112                        |
| Оконечная нагрузка шины.....               | 71            | Чистка.....  | 22                              |
| Температура тормозного резистора.....      | 72            | Разделение нагрузки  |                                 |
| Переключатель оконечной нагрузки шины..... | 71            | Клеммы.....  | 15, 38                          |
| Перенапряжение.....                        | 109           | Номинальное усилие затяжки.....                            | 123                             |
| Переходные процессы.....                   | 32            | Предупреждение.....  | 5, 98                           |
| Периодическая формовка.....                | 21            | Размеры клемм.....   | 39                              |
| Плата масштабирования тока.....            | 96            | Схема подключений.....                                     | 31                              |
|  |               | Разделение нагрузки.....                                   | 8, 38                           |
|  |               | Размер проводов.....                                       | 34                              |

|  |                |   |        |
|--|----------------|---|--------|
| Размеры                                |                | Сеть питания  |        |
| D1h, внешние.....                      | 124            | Номинальное усилие затяжки.....                             | 123    |
| D1h, клеммы.....                       | 40             | Предупреждение.....   | 99     |
| D2h, внешние.....                      | 128            | Характеристики источника питания.....                       | 115    |
| D2h, клеммы.....                       | 42             | Экран.....  | 7      |
| D3h, внешние.....                      | 132            | Силовая плата питания                                       |        |
| D3h, клеммы.....                       | 44             | Предупреждение.....   | 102    |
| D4h, внешние.....                      | 135            | Скорость  |        |
| D4h, клеммы.....                       | 46             | Конфигурация проводки для задания скорости.....             | 83     |
| D5h, клеммы.....                       | 48             | Конфигурация проводки для повышения/понижения скорости..... | 83     |
| D6h, клеммы.....                       | 52             | Скрутки.....  | 28     |
| D7h, клеммы.....                       | 58             | Снижение номинальных характеристик                          |        |
| D8h, внешние.....                      | 154            | Технические характеристики.....                             | 116    |
| D8h, клеммы.....                       | 62             | Сокращения.....   | 159    |
| Внешние D5h.....                       | 138            | Соответствие требованиям ADN.....                           | 4      |
| Внешние D6h.....                       | 143            | Спецификации входа.....                                     | 117    |
| Внешние D7h.....                       | 148            | Средство конфигурирования МСТ 10.....                       | 76     |
| Размеры клемм                          |                | Схема подключений   |        |
| D1h.....                               | 40             | Преобразователь частоты.....                                | 31     |
| D2h.....                               | 42             | Типичные примеры применения.....                            | 80     |
| D3h.....                               | 44             | Схема соединений  |        |
| D4h.....                               | 46             | Каскад-контроллер.....                                      | 85     |
| D5h.....                               | 48             | Фиксированный насос с переменной скоростью.....             | 86     |
| D6h.....                               | 52             | Чередование ведущего насоса.....                            | 87     |
| D7h.....                               | 58             |   |        |
| D8h.....                               | 62             |   |        |
| Разрешения и сертификаты.....          | 4              |   |        |
| Расцепитель.....                       | 71             |   |        |
| Расшифровка сообщений о состоянии..... | 89             |   |        |
| Региональные установки.....            | 78, 160        |   |        |
| Режим ожидания.....                    | 91             |   |        |
| Рекуперация.....                       | 8, 38          |   |        |
| Рекуперация                            |                |   |        |
| Клеммы.....                            | 15, 38, 45, 47 |   |        |
| Номинальное усилие затяжки.....        | 123            |   |        |
| Размеры клемм.....                     | 39             |   |        |
| Реле                                   |                |   |        |
| Технические характеристики.....        | 119            |   |        |
| Ротор                                  |                |   |        |
| Предупреждение.....                    | 104            |   |        |
| Руководство                            |                |   |        |
| Номер версии.....                      | 4              |   |        |
| Ручной режим.....                      | 17             |   |        |
|  |                |   |        |
| <b>С</b>                               |                |   |        |
| Самовращение.....                      | 6              |   |        |
| Сброс.....                             | 17, 92, 102    |   |        |
| Световые индикаторы.....               | 93             |   |        |
| Сертификация UL.....                   | 4              |   |        |
| Сетевой протокол.....                  | 68             |   |        |
| Сеть переменного тока.....             | 36             |   |        |
| см. также <i>Сеть питания</i>          |                |   |        |
|  |                |   |        |
|  |                | <b>Т</b>  |        |
|  |                | Температура.....  | 21     |
|  |                | Тепловая защита.....  | 4      |
|  |                | Термистор   |        |
|  |                | Конфигурация проводки.....                                  | 84     |
|  |                | Предупреждение.....   | 103    |
|  |                | Прокладка кабелей.....                                      | 68     |
|  |                | Расположение клемм.....                                     | 69     |
|  |                | Техобслуживание.....  | 22, 88 |
|  |                | Ток   |        |
|  |                | Вход.....   | 72     |
|  |                | Предел.....   | 109    |
|  |                | Ток утечки.....   | 6, 32  |
|  |                | Тормоз  |        |
|  |                | Номинальное усилие затяжки.....                             | 123    |
|  |                | Резистор.....   | 94     |
|  |                | Тормозной резистор  |        |
|  |                | Предупреждение.....   | 97     |
|  |                | Проводка.....   | 72     |
|  |                | Схема подключений.....                                      | 31     |
|  |                | Требования к зазорам.....                                   | 23     |
|  |                | <b>У</b>  |        |
|  |                | Указания по утилизации.....                                 | 4      |
|  |                | Уполномоченный персонал.....                                | 5      |
|  |                | Управление  |        |
|  |                | Проводка.....   | 32     |
|  |                | Характеристики.....   | 120    |



|   |               |
|---|---------------|
| Условия окружающей среды                        |               |
| Технические характеристики.....                 | 116           |
| Условия установки.....                          | 21            |
| Установка.....                                  | 22, 25, 27    |
| Устранение неисправностей                       |               |
| LSP.....  | 107           |
| Двигатель.....                                  | 108, 109      |
| Предохранители.....                             | 109           |
| Предупредительная и аварийная сигнализация..... | 93            |
| Сеть питания.....                               | 109           |
| Устройство взаимоблокировки.....                | 70            |
| Утилизация.....                                 | 4             |
| <br>  |               |
| <b>Ф</b>  |               |
| Фильтр.....                                     | 22            |
| <br>  |               |
| <b>Х</b>  |               |
| Хранение.....                                   | 21            |
| Хранение конденсаторов.....                     | 21            |
| <br>  |               |
| <b>Ц</b>  |               |
| Цифровой  |               |
| Спецификации входа.....                         | 117           |
| Спецификации выходных параметров.....           | 118           |
| Цифровой вход/выход                             |               |
| Описания и настройки по умолчанию.....          | 69            |
| <br>  |               |
| <b>Э</b>  |               |
| Экранирование                                   |               |
| Зажимы.....                                     | 28            |
| Сеть питания.....                               | 7             |
| Скрученные концы.....                           | 28            |
| Электрические характеристики.....               | 110, 112, 114 |
| Электрические характеристики, 200–240 В.....    | 111           |
| Электрические характеристики, 380–480 В.....    | 113           |
| Электрические характеристики, 525–690 В.....    | 114           |
| Электронное тепловое реле (ЭТР).....            | 28            |
| ЭМС.....  | 28, 29, 30    |
| Энкодер.....                                    | 78            |



.....  
Компания «Данфосс» не несет ответственности за возможные опечатки в каталогах, брошюрах и других видах печатных материалов. Компания «Данфосс» оставляет за собой право на изменение своих продуктов без предварительного извещения. Это относится также к уже заказанным продуктам при условии, что такие изменения не влекут последующих корректировок уже согласованных спецификаций. Все товарные знаки в этом материале являются собственностью соответствующих компаний. «Данфосс» и логотип «Данфосс» являются товарными знаками компании «Данфосс A/O». Все права защищены.  
.....

Danfoss A/S  
Ulstaes 1  
DK-6300 Graasten  
vlt-drives.danfoss.com

