


ДАТЧИК УГЛОВОГО ПЕРЕМЕЩЕНИЯ (серии ENC)

Информация для заказа

ENC	-	1	-	1	-	N	-	24	-	
Серия	Выходная фаза	Мин. единица измерения	Выход	Источник питания	Кабель					
Колесный тип	1 : А, В фаза	1 : 1мм 2 : 1см 3 : 1м 4 : 0,1 ярд 5 : 0,1ярд 6 : 1 ярд	T: Комплементарный выход N: NPN с открытым коллектором V: Выход напряжения	5: 5В± 5% 24: 12 – 24В± 5%	Без маркировки: нормальный тип (*) С : с разъемом на кабеле					

※ Длина кабеля: 250 мм

Технические характеристики

Тип		Энкодер колесного типа (инкрементального типа)																																													
Серия	Комплементарный выход	ENC-1-□-T-5-□		ENC-1-□-T-24-□																																											
	NPN выход с открытым коллектором	ENC-1-□-N-5-□		ENC-1-□-N-24-□																																											
	Выход по напряжению	ENC-1-□-V-5-□		ENC-1-□-V-24-□																																											
Внешний вид и габаритные размеры [Ш x В x Д]				● Импульс/оборот																																											
				<table border="1"> <thead> <tr> <th>N</th> <th>Мин. ед. измерения</th> <th>Расстояние за 1 импульс</th> <th>Передаточное отношение</th> <th>Длина окружности колеса</th> <th>Разрешение (P/R)</th> </tr> </thead> <tbody> <tr> <td>1</td> <td>1мм</td> <td>1мм/имп</td> <td>2 : 1</td> <td>250мм</td> <td>500имп</td> </tr> <tr> <td>2</td> <td>1см</td> <td>1см/имп</td> <td>4 : 1</td> <td>250мм</td> <td>100имп</td> </tr> <tr> <td>3</td> <td>1м</td> <td>1м/имп</td> <td>4 : 1</td> <td>250мм</td> <td>1имп</td> </tr> <tr> <td>4</td> <td>0,01ярд</td> <td>0,01ярд/имп</td> <td>4 : 1</td> <td>228,6мм (0,25ярд)</td> <td>100имп</td> </tr> <tr> <td>5</td> <td>0,1ярд</td> <td>0,1ярд/имп</td> <td>4 : 1</td> <td>228,6мм (0,25ярд)</td> <td>10имп</td> </tr> <tr> <td>6</td> <td>1ярд</td> <td>1ярд/имп</td> <td>4 : 1</td> <td>228,6мм (0,25ярд)</td> <td>1имп</td> </tr> </tbody> </table>		N	Мин. ед. измерения	Расстояние за 1 импульс	Передаточное отношение	Длина окружности колеса	Разрешение (P/R)	1	1мм	1мм/имп	2 : 1	250мм	500имп	2	1см	1см/имп	4 : 1	250мм	100имп	3	1м	1м/имп	4 : 1	250мм	1имп	4	0,01ярд	0,01ярд/имп	4 : 1	228,6мм (0,25ярд)	100имп	5	0,1ярд	0,1ярд/имп	4 : 1	228,6мм (0,25ярд)	10имп	6	1ярд	1ярд/имп	4 : 1	228,6мм (0,25ярд)	1имп
N	Мин. ед. измерения	Расстояние за 1 импульс	Передаточное отношение	Длина окружности колеса	Разрешение (P/R)																																										
1	1мм	1мм/имп	2 : 1	250мм	500имп																																										
2	1см	1см/имп	4 : 1	250мм	100имп																																										
3	1м	1м/имп	4 : 1	250мм	1имп																																										
4	0,01ярд	0,01ярд/имп	4 : 1	228,6мм (0,25ярд)	100имп																																										
5	0,1ярд	0,1ярд/имп	4 : 1	228,6мм (0,25ярд)	10имп																																										
6	1ярд	1ярд/имп	4 : 1	228,6мм (0,25ярд)	1имп																																										
Разрешение (импульс/оборот)		См. вышеприведенную таблицу																																													
Электрические характеристики	Выходная фаза	А, В фаза																																													
	Разность фаз	Выход между А и В фазами : $\frac{T}{4} \pm \frac{T}{8}$ (T = один период фазы А)																																													
	Выход	Комплементарный выход	<ul style="list-style-type: none"> Низкое ток нагрузки: макс 30мА, остаточное напряжение: макс. 0,4В= Высокое ток нагрузки: макс 10мА, выходное напряжение: мин. 1,5В= 																																												
		NPN (с открыт. коллектором)	Ток нагрузки: макс. 30мА, остаточное напряжение: макс. 0,4В=																																												
		Выход по напряжению	Ток нагрузки: макс. 10мА, остаточное напряжение: макс. 0,4В=																																												
	Время срабатыв. (подъем/спад)	Комплементарный	Макс. 1мкс		Длина кабеля: 2м, 1 потребитель энергии = макс. 20мА																																										
		NPN (с открыт. коллектором)	Макс. 1мкс																																												
		Выход по напряжению	Макс. 1мкс																																												
	Максимальная частота отклика		180 кГц																																												
	Источник питания		5В± 5% (макс. пульсация 5%); 12 – 24В± 5% (макс. пульсация 5%)																																												
Потребление тока		Макс. 60 мА (без нагрузки)																																													
Сопротивление изоляции		Мин. 100 МОм (при 500В=)																																													
Диэлектрическая прочность		750В ~ 50/60Гц за 1 мин (между всеми клеммами и корпусом)																																													
Подсоединение		Выходной кабель, 200мм кабель с разъемом																																													
Механические характеристики	Пусковой момент	В зависимости от коэффициента трения																																													
	Макс. доп. скорость вращения	(*Прим. 1) 5000 об/мин.																																													
Виброустойчивость		Амплитуда 1,5 мм при частоте 10 – 55Гц по любому из направлений X, Y, Z за 2 часа																																													
Ударопрочность		Макс. 75G																																													
Температура окружающей среды		-10 – 70°C (в незамерзающем состоянии). Хранение: -25 – 85°C																																													
Влажность окружающей среды		35 – 85 %, при хранении 35 – 90 %																																													
Кабель		5P, Ø 5мм, длина: 2м, экранированный кабель																																													
Класс защиты		IP 50 (IEC стандарт)																																													
Вес		Прибл. 494г																																													

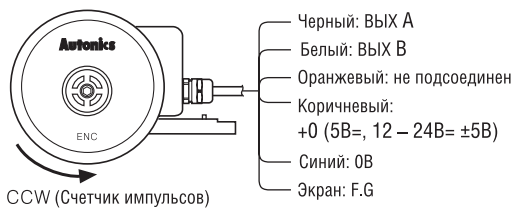
※ (*Прим. 1) Макс. допустимое кол-во оборотов ≥ Макс. кол-во оборотов срабатывания $\left[\frac{\text{Макс. частота срабатывания}}{\text{Разрешение}} \times 60 \text{ сек} \right]$

Пожалуйста, выбирайте разрешение таким, чтобы макс. количество оборотов получилось меньше макс. допустимого значения.

ДАТЧИК УГЛОВОГО ПЕРЕМЕЩЕНИЯ (серии ENC)

Подсоединения

Тип с разъемом



- ※ Не используемые провода должны быть изолированы
- ※ Металлический корпус и экранированный кабель энкодера должны быть заземлены (F.G)

Выходной кабель с разъемом

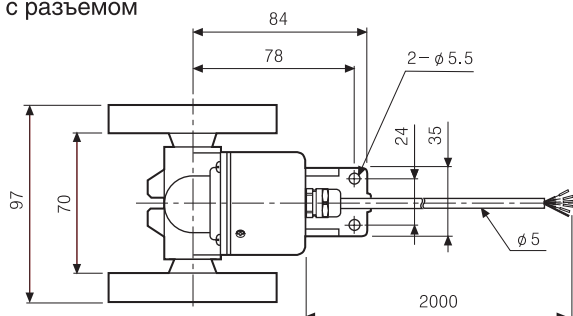


№ контакта	Комплементарный выход NPN с открытым коллектором Выход напряжения	
	Цвет кабеля	Функция
①	Черный	Вых А
②	Белый	Вых В
③	Оранжевый	Вых Z
④	Коричневый	+V
⑤	Синий	GND
⑥	Экран	F.G

※ F.G. (экран): должно быть заземлено отдельно

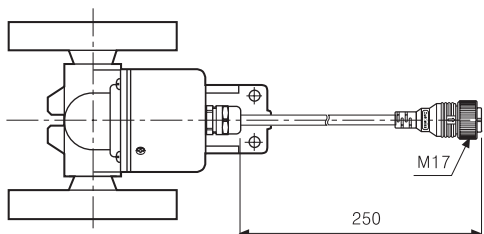
Размеры

Тип с разъемом

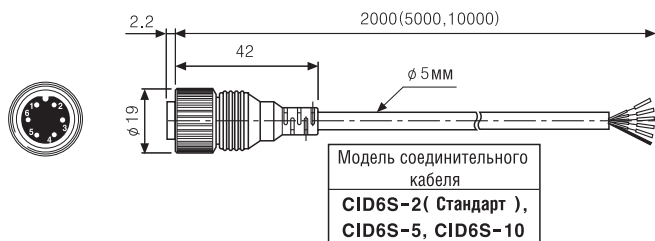


※ Длина окружности колеса изменяется в зависимости от модели (Ø), см. карту разрешения

Выходной кабель с разъемом



Соединительный кабель (дополнительно)



Единицы: мм