

N700E

Руководство по эксплуатации

Общая информация по безопасности

1. Установка

ОСТОРОЖНО

- Монтируйте частотный преобразователь на огнеупорном материале, например, металл. В противном случае возникает опасность пожара.
- Убедитесь в отсутствие легко воспламеняющихся предметов в непосредственной близости от инвертора. В противном случае возникает опасность возникновения пожара.
- Не перемещайте инвертор держась только за верхнюю крышку, всегда придерживайте основание. В противном случае существует риск падения устройства и причинения травмы.
- Не допускайте попадания посторонних предметов в корпус частотного преобразователя, таких как куски использованных проводов, искр от сварочных работ, отходов железа, пыли, воды и т.п. В противном случае возникает опасность пожара.
- Устанавливайте инвертор на поверхность, которая может выдержать его вес в соответствии с его характеристиками (см. Глава 2 Установка). В противном случае существует риск падения устройства и причинения травмы.
- При монтаже убедитесь, что частотный преобразователь не поврежден и содержит все компоненты. В противном случае существует риск причинения травмы.
- Убедитесь, что установка инвертора производится в месте, которое не подвергается воздействию прямых солнечных лучей, а также имеет хорошую вентиляцию. Избегайте мест с высокой температурой, повышенной влажностью, а также пыльных мест, мест с коррозионными, взрывоопасными, легковоспламеняющимися газами и т.д. В противном случае возникает опасность пожара.

Общая информация по безопасности

2. Подключение

ВНИМАНИЕ

- Убедитесь в том, что инвертор заземлен. В противном случае существует опасность поражения электрическим током или возникновением пожара.
- Электромонтажные работы должны выполняться только квалифицированным персоналом. В противном случае существует опасность поражения электрическим током или возникновением пожара.
- Выполняйте монтаж инвертора после того, как убедитесь, что питание выключено. В противном случае существует опасность поражения электрическим током или возникновением пожара.
- Только после монтажа корпуса инвертора можно осуществлять подключение проводов и кабелей. В противном случае существует опасность поражения электрическим током или возникновением пожара.

ОСТОРОЖНО

- Убедитесь, что входное напряжение:
- Если маркировка частотного преобразователя SF: Однофазное от 200 до 240В 50/60Гц
Если маркировка частотного преобразователя LF: Трехфазное от 200 до 240В 50/60Гц
Если маркировка частотного преобразователя HF: Трехфазное от 380 до 480В 50/60Гц
- Убедитесь, что инвертор с однофазным питанием не подключен к трехфазной питающей сети. В противном случае существует опасность возникновения пожара.
- Убедитесь, что кабель питающей сети не подключен к выходным клеммам (U, V, W). В противном случае существует опасность получения травмы и/или пожара и/или повреждения компонентов частотного преобразователя.
- Убедитесь, что клеммы P, RV не замкнуты. В противном случае существует опасность возникновения пожара и/или повреждения компонентов частотного преобразователя.
- Обязательно установите устройство защитного отключения (УЗО) или высокоскоростные предохранители на основном источнике питания. В противном случае существует опасность возникновения пожара и/или повреждения компонентов частотного преобразователя.
- Обязательно используйте устройства защитные устройства эквивалентные указанной мощности (номинальной). В противном случае существует опасность возникновения пожара и/или повреждения установки.
- Не останавливайте работу инвертора электромагнитными контакторами на входном и выходном контурах инвертора. В противном случае существует опасность возникновения пожара и/или повреждения установки.
- Затяните винты до указанного момента. Убедитесь, что все винты хорошо затянуты и не отвинчиваются. В противном случае существует опасность возникновения пожара и/или повреждения.

Общая информация по безопасности

3. Управление и эксплуатация

ВНИМАНИЕ

- Подавайте электропитание только при закрытой передней панели. Пока частотный преобразователь находится под напряжением, не открывайте переднюю панель. В противном случае существует опасность поражения электрическим током.
- Не прикасайтесь к элементам частотного преобразователя влажными руками. В противном случае существует опасность поражения электрическим током.
- Пока инвертор находится под напряжением, не прикасайтесь к клеммам, даже если аппарат не работает. В противном случае существует опасность поражения электрическим током.
- Если выбран режим повторного запуска, двигатель во время остановки может неожиданно восстановить работу. Не подходите к оборудованию (установите аппарат таким образом, чтобы обеспечить безопасность сотрудников даже при перезагрузке). В противном случае существует опасность получения травм.
- После кратковременного отключения электропитания инвертор может продолжить работу после возобновления подачи электропитания, при условии, что данная функция активна. Возобновление работы может повлечь за собой травмы сотрудников. Убедитесь, что управление инвертором выполнено таким образом, что работа не возобновится после восстановления электропитания. В противном случае существует опасность получения травм.
- Кнопка остановки работы эл. двигателя действует, если данная функция включена. Обеспечьте наличие аварийной кнопки остановки в легкодоступном месте, которая отделена от кнопки остановки. В противном случае существует опасность получения травм.
- Если инвертор работает под управлением от внешних клемм, и поступает команда сброса ошибки кода аварийной остановки, инвертор может неожиданно перезапуститься. Включайте аварийный сброс ошибки после того, как убедитесь, что управление от внешних клемм выключено. В противном случае существует опасность получения травм.
- Не прикасайтесь к внутренним частям инвертора, которые находятся под напряжением. В противном случае существует опасность поражения электрическим током.
- Не используйте кабель, если его изоляция повреждена. В этом случае Вы рискуете получить удар током.

Общая информация по безопасности

ОСТОРОЖНО

- Охлаждающие ребра радиатора инвертора разогреваются до высокой температуры. Будьте осторожны, не прикасайтесь к ним. В противном случае существует опасность получения ожогов.
- С помощью инвертора можно легко изменить обороты вращения вала двигателя с низких на высокие. Проверьте, соответствуют ли технические характеристики двигателя необходимым. В противном случае существует опасность получения травм.
- При необходимости установите внешнюю тормозную систему. В противном случае существует опасность получения травм.
- Если двигатель работает свыше стандартных значений частоты (50Гц/60Гц), в таком случае проверьте скоростные режимы двигателя и оборудование каждого производителя, и только после получения их согласия используйте данные двигатели. В противном случае существует вероятность повреждения частотного преобразователя.
- Проверьте следующие моменты до и после пробного пуска:
Было ли направление двигателя правильным?
Инвертор сработал на ускорении или замедлении?
Было ли число оборотов в минуту и частота двигателя правильными?
Были ли какие-либо нехарактерные для мотора вибрации или посторонние шумы?
В противном случае существует вероятность механических повреждений.
- Если питание в сети нестабильное, то должен быть установлен входной реактор переменного тока. В противном случае частотный преобразователь может сломаться.

4. Техническое обслуживание, осмотр и замена частей

ВНИМАНИЕ

- После выключения питания не выполняйте техническое обслуживание и осмотр инвертора по крайней мере еще в течение 10 минут. В противном случае существует опасность поражения электрическим током.
- Убедитесь, что только квалифицированные сотрудники будут осуществлять техническое обслуживание, осмотр и/или замену частей. (Перед началом работы квалифицированному персоналу необходимо снять с себя все металлические предметы (наручные часы, браслеты и т.д.)). Не забудьте использовать только изолированные инструменты. В противном случае существует опасность поражения электрическим током и/или получения травм.

5. Прочее

ВНИМАНИЕ

- Никогда не производите модификацию частотного преобразователя. В противном случае существует опасность поражения электрическим током.

ОГЛАВЛЕНИЕ

1. ОБЩАЯ ИНФОРМАЦИЯ	1-1
1.1 Проверка при распаковке	1-1
1.1.1 Проверка устройства	1-1
1.1.2 Руководство по эксплуатации	1-1
1.2 Вопросы и гарантийные обязательства	1-2
1.2.1 Вопросы по инвертору	1-2
1.2.2 Гарантийные обязательства	1-2
1.3 Внешний вид	1-3
2. Установка и подключение	2-1
2.1 Установка	2-1
2.1.1 Установка	2-2
2.2 Подключение	2-3
2.2.1 Схема подключения клемм	2-4
2.2.2 Подключение силовых клемм	2-6
2.2.3 Схема подключения клемм управления	2-11
3. Эксплуатация	3-1
3.1 Эксплуатация	3-3
3.1.1 Управление работой инвертора с помощью клемм управления	3-3
3.1.2 Управление работой инвертора с помощью цифрового пульта оператора	3-3
3.1.3 Управление работой инвертора с помощью клемм управления и цифрового пульта оператора	3-3
3.2 Подключение и запуск инвертора	3-4
3.2.1 Команда запуска и задания частоты с помощью клемм управления	3-4
3.2.2 Команда запуска и задание частоты с помощью цифрового оператора	3-5
4. Список параметров	4-1
4.1 Цифровой пульт оператора	4-1
4.1.1 Назначение кнопок управления цифрового пульта оператора	4-1
.....	4-2
4.2 Список параметров	4-5
4.2.1 Контрольный режим (d-группа)	4-5
4.2.2 Отключение и контрольный режим предупреждения	4-6
4.2.3 Режим базовой функции	4-7
4.2.4 Режим расширенной функции группы А	4-8
4.2.5 Режим расширенной функции группы В	4-16
4.2.6 Режим расширенной функции Группа С	4-20
4.2.7 Режим расширенной функции группы Н	4-23
5. Использование программируемых клемм	5-1
5.1 Списки программируемых функций	5-1
5.2 Функция контрольной клеммы	5-3
5.3 Программируемые входные клеммы	5-4
5.4 Режим ПИД-регулирования	5-17
5.5 Использование выходных клемм реле	5-20
5.6 Бессенсорный векторный контроль	5-21
5.7 Автонастройка	5-21
6. Функция защиты	6-1
7. Рекомендации по устранению неисправностей	7-1
8. Техническое обслуживание и осмотр	8-1
8.1 Общие меры предосторожности и замечания	8-1
8.2 Элементы инвертора для проверки	8-1

8.3	Общие электрические параметры инвертора.....	8-3
9.	Связь RS485	9-5
10.	Спецификация.....	10-1
10.1	Перечень стандартных характеристик	10-1
10.2	Параметры	10-4
10.3	Срок службы конденсатора	10-6

1. ОБЩАЯ ИНФОРМАЦИЯ

1.1 Проверка при распаковке

1.1.1 Проверка устройства

Откройте коробку с инвертором, достаньте инвертор, проверьте следующее:

- (1) Убедитесь, что в упаковке находится руководство по эксплуатации для инвертора.
- (2) Убедитесь, что в процессе транспортировки инвертор и его составные части не были повреждены.
- (3) Убедитесь, что это именно тот продукт, который Вы заказали, проверив технические характеристик на табличке.

В случае если Вы обнаружили какие-либо неизвестные детали, либо устройство повреждено, пожалуйста, свяжитесь с HYUNDAI.

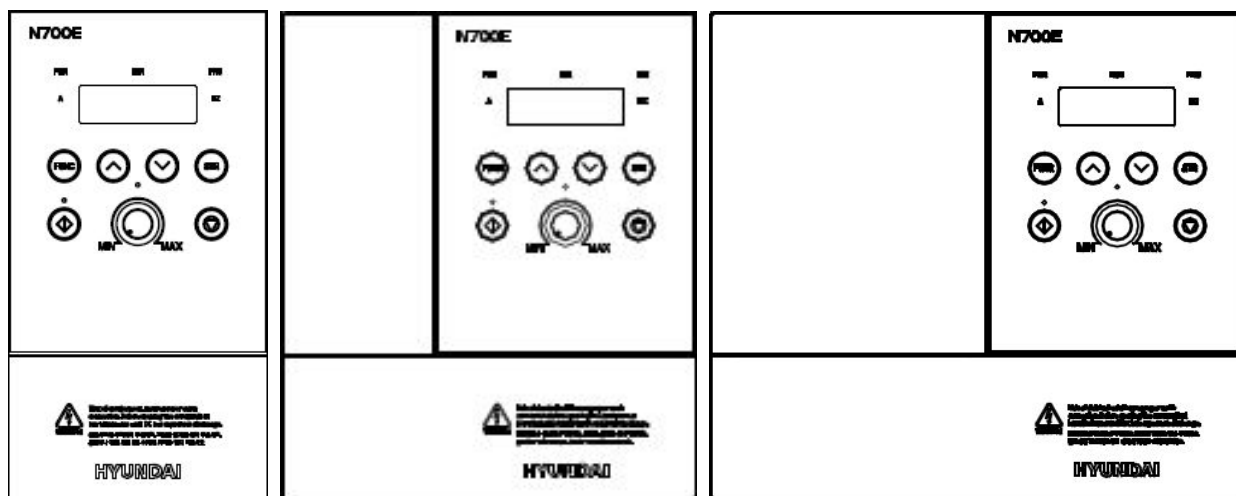


Рис.1-1 Внешний вид Инвертора N700E (1рамка, 2рамка, 3рамка)

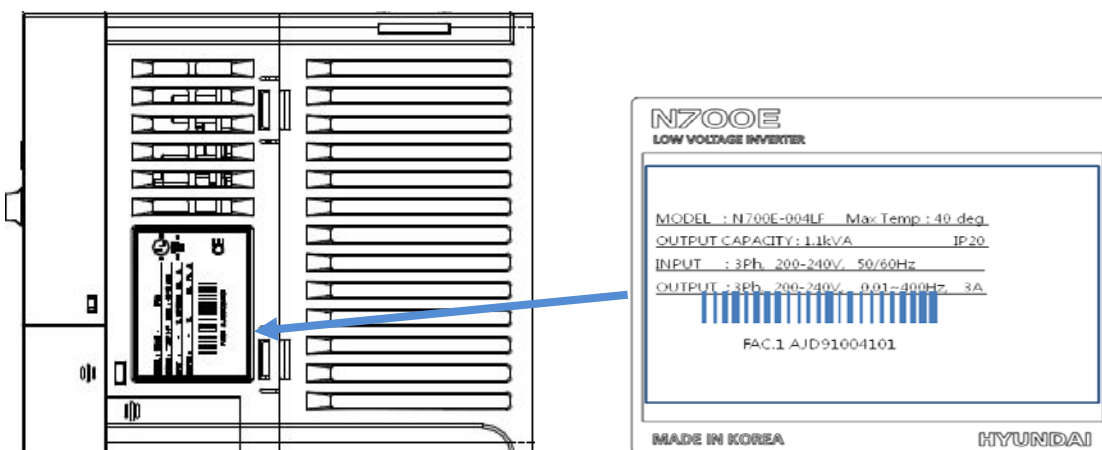


Рис.1-2 Табличка с техническими характеристиками инвертора

1.1.2 Руководство по эксплуатации

Это руководство по эксплуатации предназначено специально для инверторов N700E.

Перед использованием инвертора прочитайте внимательно руководство по эксплуатации. После прочтения руководства держите его всегда под рукой для дальнейшего использования.

1.2 Вопросы и гарантийные обязательства

1.2.1 Вопросы по инвертору

• Если у Вас возникли вопросы относительно повреждения устройства, наличия неизвестных деталей, пожалуйста, свяжитесь с Вашим местным отделением компании HYUNDAI, предоставив им следующую информацию:

- (1) Модель инвертора
- (2) Заводской номер (серийный номер)
- (3) Дата покупки
- (4) Причина звонка
 - ① Поврежденная деталь, ее состояние и т. д.
 - ② Неизвестные детали и их содержание и т. д.

1.2.2 Гарантийные обязательства

• Период гарантийного обслуживания инвертора составляет один год с даты его приобретения, если не оговорен иной период. Однако гарантийные обязательства аннулируются, если неисправность связана с:

- ③ Неправильным использованием инвертора в соответствии с данным руководством либо с попыткой починить устройство сотрудником, не имеющим на это право.
 - ④ Любым повреждением, кроме как полученным при транспортировке (о котором должно быть сообщено немедленно).
 - ⑤ Использованием устройства сверх лимитов, указанных в основных характеристиках.
 - ⑥ Природными катастрофами: землетрясениями, ударами молнии и т. д.
- Гарантийное обслуживание распространяется только на инвертор и не распространяется на другое оборудование, поврежденное при неправильной работе инвертора.
- После гарантийного периода диагностика и ремонт инвертора будет подлежать оплате. Если в течение гарантийного периода неисправность инвертора вызвана вышеуказанными причинами, ремонт инвертора будет подлежать оплате. Если у Вас есть какие-либо вопросы относительно гарантийных обязательств, пожалуйста, свяжитесь с любым местным отделением HYUNDAI.

1.3 Внешний вид

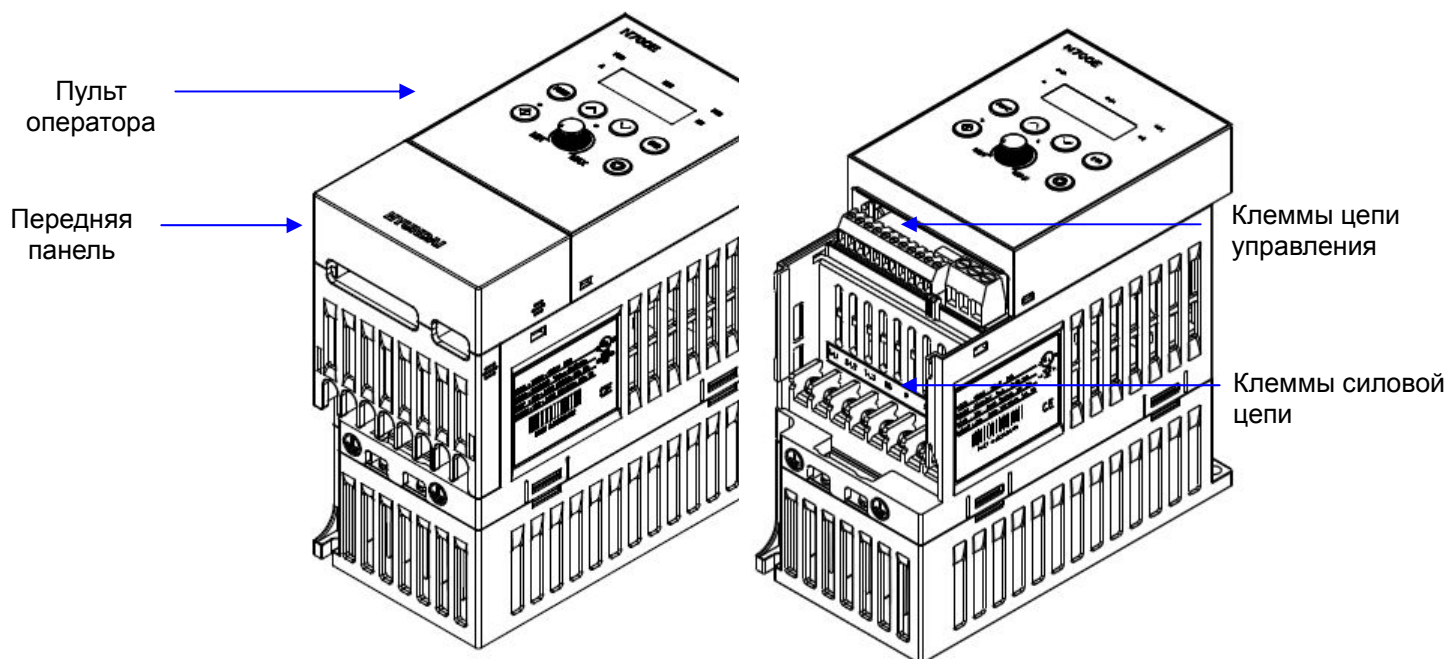


Рис.1-3 Внешний вид N700E инвертора (1)

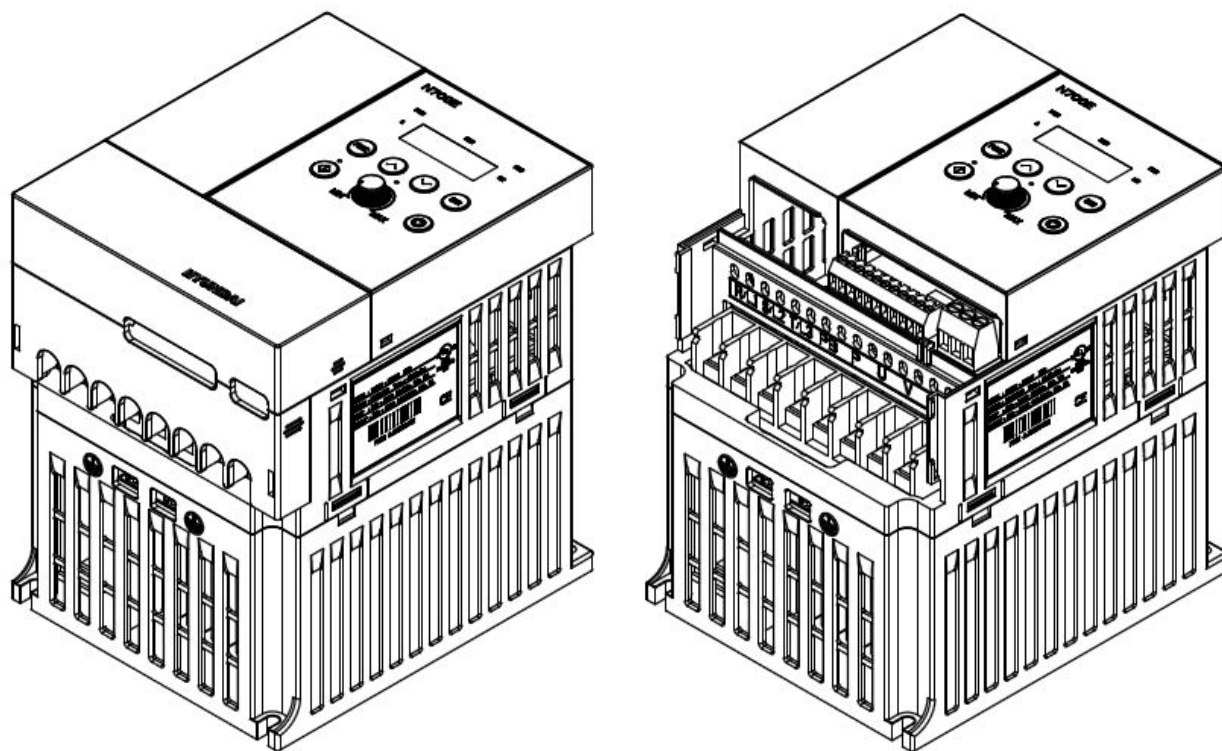


Рис.1-4 Внешний вид инвертора N700E (2)

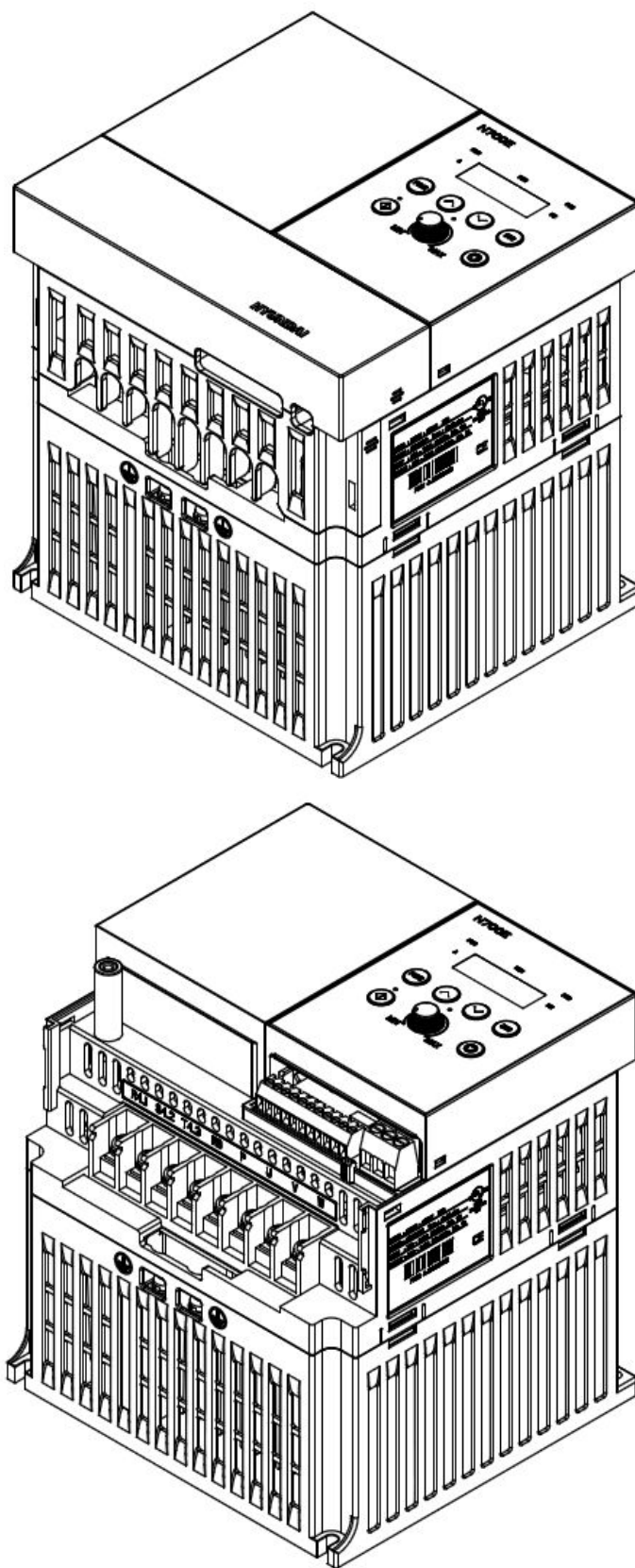


Рис. 1-5 Внешний вид инвертора N700E (3)

2. Установка и подключение

2.1 Установка

ОСТОРОЖНО

- Монтаж частотного преобразователя выполнять на огнеупорном материале, например, металл. В противном случае возникает опасность пожара.
- Убедитесь в отсутствие легко воспламеняющихся предметов в непосредственной близости. В противном случае возникает опасность возникновения пожара.
- Не передвигайте инвертор держась только за верхнюю крышку; всегда придерживайте основание. В противном случае существует риск падения устройства и причинения травмы.
- Не допускайте попадания посторонних веществ в корпус частотного преобразователя, таких как куски использованных проводов, искр от сварочных работ, отходов железа, пыль, воды и т.п. В противном случае возникает опасность пожара.
- Устанавливайте инвертор в таком месте, которое может выдержать его вес в соответствии с характеристиками (см. Глава 2 Установка). В противном случае существует риск падения устройства и причинения травмы.
- При монтаже убедитесь, что частотный преобразователь не поврежден и содержит все компоненты. В противном случае существует риск причинения травмы.
- Убедитесь, что установка производится в месте, которое не подвергается воздействию прямых солнечных лучей или имеет хорошую вентиляцию. Избегайте мест с высокой температурой, повышенной влажностью, а также пыльных мест, мест с коррозионными, взрывоопасными, легковоспламеняющимися газами и т.д. В противном случае возникает опасность пожара.

2.1.1 Установка

(1) Транспортировка

У инвертора имеются пластиковые детали. Поэтому переносите его аккуратно.

Не затягивайте монтажные крепления слишком сильно, так как они могут треснуть, что приведет к возможному падению инвертора.

Не устанавливайте и не используйте инвертор, если он поврежден, или какие-либо детали отсутствуют.

(2) Поверхность для установки инвертора

Температура охлаждающего радиатора инвертора может быть очень высокой.

Поверхность, на которую инвертор будет устанавливаться, должна быть из огнестойкого материала (например, сталь), чтобы избежать риска возникновения пожара.

Также следует обратить внимание на воздушный зазор вокруг инвертора. Особенно, когда есть источник тепла, такой как тормозной резистор или реактор.

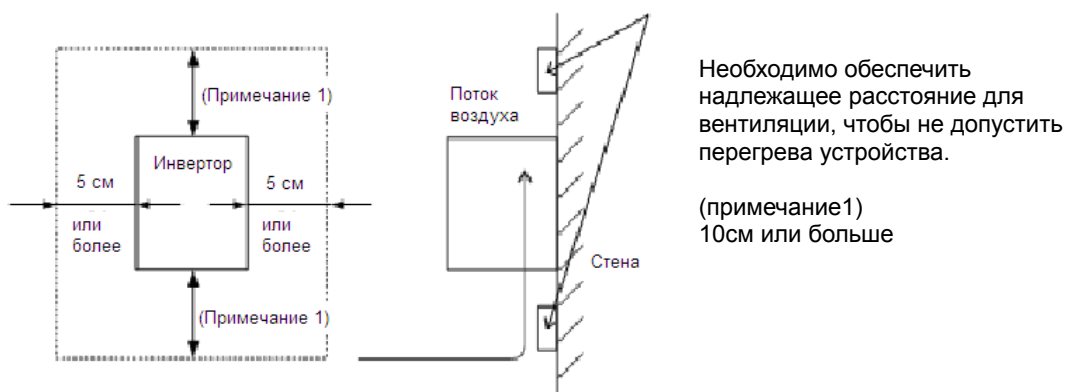


Рис. 2- 1 Поверхность для установки инвертора

(3) Рабочая температура окружающей среды

Температура воздуха окружающей инвертор не должна превышать допустимый диапазон температур (от -10 до 40 °C).

Температура в воздушном зазоре окружающем инвертор, см. рисунок 2-1, должна не превышать допустимые значения. Превышение температурных значений сократит срок службы компонентов, особенно это касается конденсаторов.

(4) Рабочая среда - влажность

Влажность должна быть в пределах допустимого диапазона (20% - 90% / относительной влажности).

Ни при каких обстоятельствах инвертор не должен находиться в среде, в которой существует вероятность попадания влаги в инвертор. Также избегайте установки инвертора там, где есть вероятность попадания на него прямых солнечных лучей.

(5) Рабочая среда - воздух

Устанавливайте инвертор в месте, защищенном от пыли, коррозионных, взрывоопасных, воспламеняемых газов, тумана от охлаждающей жидкости и повреждения морской водой.

(6) Положение инвертора при монтаже

Поставьте инвертор в вертикальном положении, используя болты или винты. Поверхность для установки не должна быть подвержена вибрации и легко выдерживать вес инвертора.

(7) Вентиляция при монтаже в шкафу

При установке одного или нескольких инверторов в шкафу должен быть установлен вентилятор. Ниже приводится руководство по расположению вентилятора с учетом распространения воздушных потоков. Расположение инверторов, вентиляторов и воздухоотборников очень важно. Если расположение неправильное, поток воздуха вокруг инвертора уменьшается, температура возле инвертора будет расти. Поэтому убедитесь, что температура вокруг устройства находится в пределах допустимого диапазона.

2.2 Подключение

ВНИМАНИЕ

- Убедитесь в том, что инвертор заземлен. В противном случае существует опасность поражения электрическим током и/или пожара.
- Электромонтажные работы должны выполняться только квалифицированные сотрудники. В противном случае существует опасность поражения электрическим током и/или пожара.
- Выполняйте подключение инвертора после того, как проверите, что питания выключено. В противном случае существует опасность поражения электрическим током и/или пожара.
- Только после монтажа корпуса инвертора можно осуществлять его подключение. В противном случае существует опасность поражения электрическим током и/или пожара.
- Срок службы конденсатора зависит от температуры окружающей среды. Смотрите кривую срока службы изделия, приведенную в данном руководстве. После того как конденсатор прекратит работу по истечении своего срока службы, преобразователь частоты должен быть заменен.

ОСТОРОЖНО

- Инвертор, предназначенный для подключения к трехфазному источнику питания нельзя подключать к однофазному источнику питания. В противном случае инвертор будет поврежден.
- Убедитесь, что источник переменного тока не подключен к выходным клеммам (U, V, W). В противном случае существует опасность получения травмы и/или пожара и/или повреждения инвертора.
- Обязательно установите устройство защитного отключения (УЗО) или высокоскоростные предохранители на основном источнике питания. В противном случае существует опасность возникновения пожара и/или повреждения компонентов частотного преобразователя.
- Не останавливайте работу инвертора посредством выключения электромагнитных контакторов на входном и выходном контурах инвертора. В противном случае существует опасность возникновения пожара и/или повреждение инвертора.
- Затяните винты до указанного момента. Убедитесь, что винты хорошо затянуты. Иначе существует опасность возникновения пожара и/или причинения вреда людям.

2.2.1 Схема подключения клемм

200 В:
Трехфазная подача
питания 200 - 240В
Однофазная подача
питания (R, S) 200 - 240В
400 В:
Трехфазная подача
питания 380 - 400В
(50/60Гц ±10%)

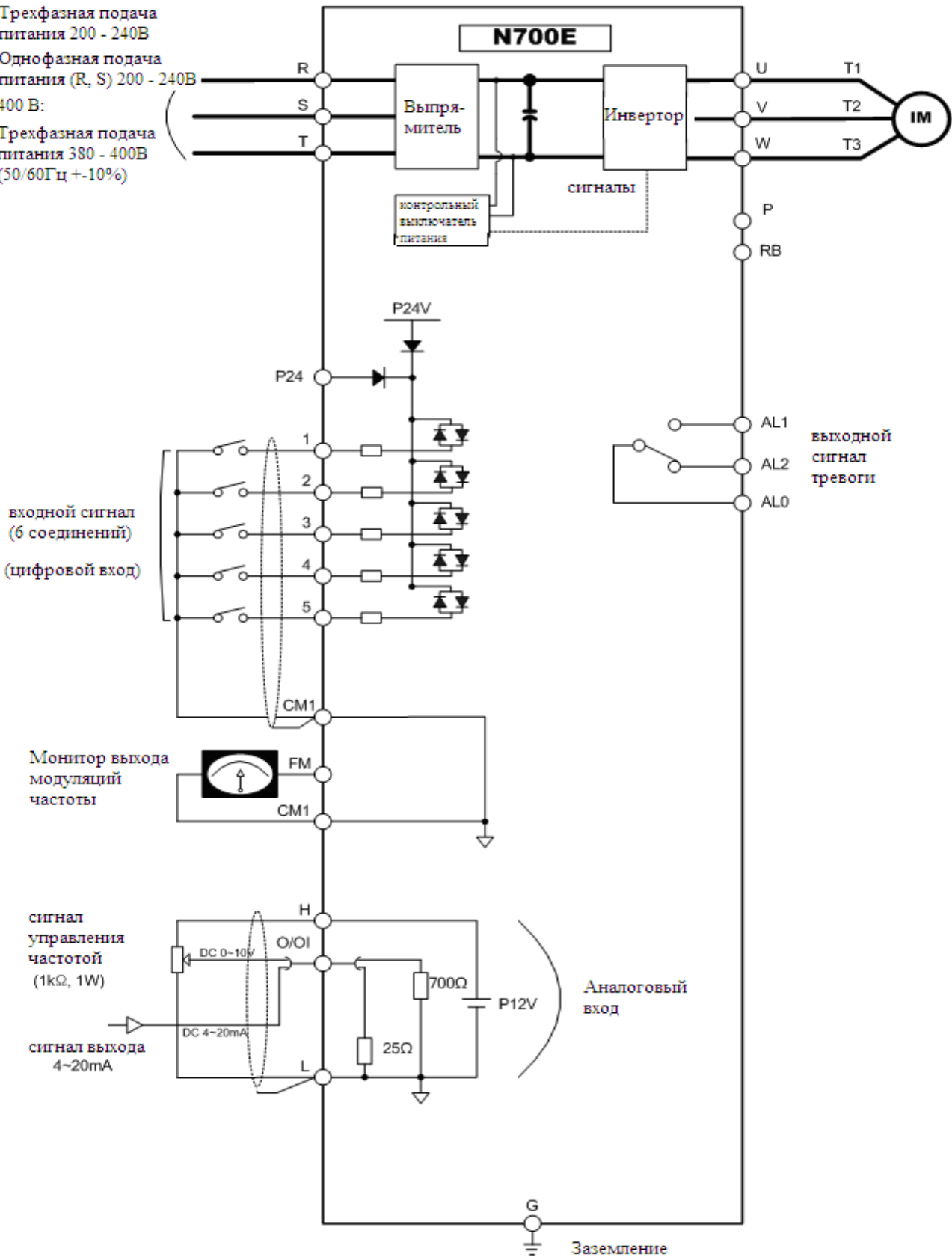


Рис.2-3 Схема подключения клемм

(1) Расшифровка для основных клемм цепи

Обозначение	Название клеммы	Расшифровка значений
R, S, T (R, S)	Входное питание	Подключение источника питания переменного тока.
U, V, W	Выход инвертора	Подключение трехфазного двигателя
P, RB	Внешний тормозной резистор	Подключение внешнего тормозного резистора (опция)
G	Клеммы заземления инвертора	Подключение заземления.

Таблица 2-1 Расшифровка для силовых клемм

(2) Клеммы контрольной цепи

Сигнал	Символ клеммы	Наименование клеммы	Функция клеммы
Входной сигнал	P24	Питание для входных сигналов	24VDC \pm 10%, 35mA
	5 (FRS)	Входная клемма управления	Контактный вход: Замкнут: ВКЛ (работает) Разомкнут: ВЫКЛ (остановка) Минимальное время включения: 12 мс или более
	4 (CF2)	Команда «пуск» (FW), перезапуск команды «пуск» (RV),	
	3 (CF1)	Многоскоростные команды 1-4(CF1-4), 2-ступень ускорение/торможение (2CH),	
	2 (RV)	Сброс (RS), блокировка программной клеммы (SFT),	
	1 (FW)	Защита от автоматического запуска (USP) (замечание 2), Выбор аналогового входа (FRS), работа толчкового режима (JG), Внешнее отключение (EXT)	
	CM1	Общая клемма для сигнала ввода или мониторинга	
Сигнал монитор	FM	Аналоговый монитор (Частота, ток, напряжение)	Аналоговый выход (0-10VDC)
Сигнал управления частотой	H	Питание для установки частоты	10VDC
	O/OI	Клемма установки выходной частоты (напряжение)	0-10VDC, Входное полное сопротивление 10k Ω
		Клемма установки выходной частоты (током)	0-20mA, Входное полное сопротивление 210 Ω
L	Общая клемма для аналоговых входов и выходов		
Выходной сигнал тревоги	AL0 AL1 AL2	Сигналы тревоги : В нормальном состоянии: AL0-AL2 (замкнут) В аварийном состоянии: AL0-AL1(замкнут)	Макс. мощность вкл./выкл. контактов: Перемен. ток 250В 2,5А (нагрузка резистора) 0,2А (нагрузка катушки) Пост. ток 30В 3,0А (нагрузка резистора) 0,7А (нагрузка катушки)

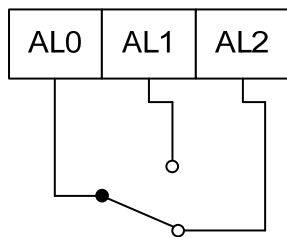


Таблица 2-2 Клеммы цепи управления и сигнализации

2.2.2 Подключение силовых клемм

- (1) Меры предосторожности при подключении силовых клемм
Перед работой с инвертором, убедитесь, что индикаторная лампа не горит. Подождите как минимум 10 минут до того, как поднимать крышку. Проверьте прибором для измерения напряжения уровень остаточного напряжения.

После отключения инвертора от источника питания пройдет некоторое время, прежде чем конденсаторы разрядятся.

① Клеммы подключения питания инвертора (R, S, T)

- Подключите клеммы питания (R, S, T) к источнику питания, используйте электромагнитный контактор или устройство УЗО.
- Рекомендуется устанавливать электромагнитный контактор на входе инвертора, потому что когда срабатывает защитная функция инвертора, он отключает источник питания и предотвращает выход из строя оборудования при аварийной ситуации.
- Не подключайте инвертор, предназначенный для трехфазного источника питания, к однофазному источнику. В противном случае существует вероятность повреждения инвертора и опасность возникновения пожара.
- Если Вам нужно устройство для однофазного источника питания, пожалуйста, обратитесь в Ваше местное отделение HYUNDAI.
- Устройство защиты от обрыва фазы должно обеспечить контроль:
 - фаза R, фаза S или фаза T, контроль состояния обрыва фазы:
- Не подключайте инвертор к питающей сети при индикации обрыва фазы.

Инвертор может выйти из строя при следующих факторах:

- Дисбаланс напряжения источника питания более чем 3%
 - Мощность источника питания более чем в 10 раз превышает мощность инвертора и составляет сверх 500кВА.
 - Резкое изменение напряжения питания в питающей сети.
 - Включение поблизости от инвертора фазокомпенсирующего конденсатора.
 - Электропитание инвертора с применением троллейных шинопроводов
- Для предотвращения выхода из строя инвертора необходимо использовать входной реактор переменного тока.
В случае возможного непрямого воздействия грозового разряда следует установить грозозащитник.

Внимание: *Включение/выключение источника питания не должно производиться более трех раз в минуту. Иначе возможно повреждение инвертора.*

② Клеммы инвертора для подключения эл. двигателя (U, V, W)

- При пуске и работе двигателя на низких частотах, вращающий момент двигателя будет уменьшен из-за падения напряжения в кабеле. Используйте кабель с запасом по сечению для предотвращения падения напряжения в кабеле. Используйте формулу для расчета необходимого сечения:
$$\Delta U = \sqrt{3} * \text{сопротивление кабеля (Ом/км)} * \text{длина линии (км)} * \text{ток (А)} * 10^{-3}$$
- Не устанавливайте на выходном контуре инвертора фазосдвигающие конденсаторы или подавители перенапряжений, иначе инвертор будет поврежден.
- Если длина кабеля превышает 20 метров, необходимо установить моторный дроссель и фильтр электромагнитных помех, т.к. существует возможность повреждение инвертора из-за перенапряжений и емкостных токов в кабеле.
- В случае, если подключено два или более двигателя, установите тепловое реле на каждый из них.
- Для теплового реле установите значение тока расцепления 1.1 от номинального тока двигателя.

③ Клеммы подключения внешнего тормозного резистора (P, RB)

- Регенеративный тормозной блок (BRD) уже идет в стандартной комплектации.
- Когда требуется активное торможение, установите внешний тормозной резистор.
- Длина кабеля от инвертора до тормозного резистора не должна быть более 5 метров;

для уменьшения индуктивности скрутите провода вместе. Не подсоединяйте никакие другие устройства, кроме внешнего тормозного резистора, к этим клеммам.

- В процессе установки внешнего тормозного резистора убедитесь, что его сопротивления выбрано правильно, так чтобы ограничить ток, проходящий через BRD (см. гл. 10.1).

④ Заземление (G)

- Убедитесь, что инвертор и двигатель надежно заземлен. Иначе, возможно поражения электрическим током.
- Инвертор и двигатель необходимо подключить к соответствующему контуру заземления, согласно электротехническим правилам и нормам.
- В случае заземления двух или более инверторов следите за тем, чтобы не образовывалась петля, которая может вызвать неправильную работу инвертора.

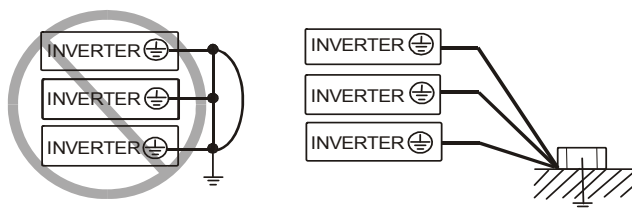


Рис. 2- 4 Заземление (G)

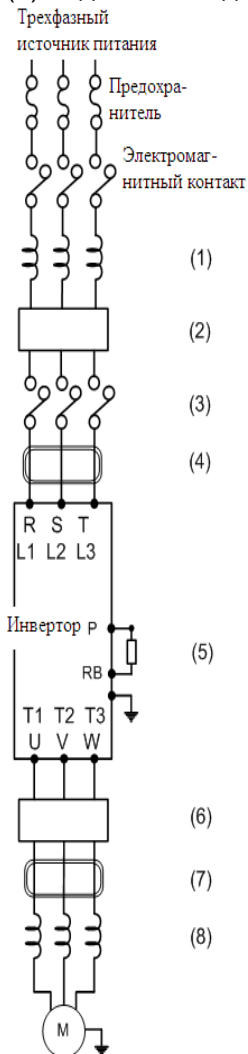
(2) Подключение силовых клемм

Подключение силовых клемм инвертора представлено ниже для каждой мощности соответственно.

Подключение клемм	Модель ЧП	Размеры болта	Ширина (мм)								
<table border="1"> <tr> <td>R</td> <td>S</td> <td></td> <td>RB</td> <td>P</td> <td>U</td> <td>V</td> <td>W</td> </tr> </table>	R	S		RB	P	U	V	W	N700E-004SF N700E-007SF	M3	7.62
R	S		RB	P	U	V	W				
<table border="1"> <tr> <td>R</td> <td>S</td> <td>T</td> <td>RB</td> <td>P</td> <td>U</td> <td>V</td> <td>W</td> </tr> </table>	R	S	T	RB	P	U	V	W	N700E-004LF N700E-007LF N700E-015LF	M3	7.62
R	S	T	RB	P	U	V	W				
<table border="1"> <tr> <td>R</td> <td>S</td> <td></td> <td>RB</td> <td>P</td> <td>U</td> <td>V</td> <td>W</td> </tr> </table>	R	S		RB	P	U	V	W	N700E-015SF N700E-022SF	M4	11
R	S		RB	P	U	V	W				
<table border="1"> <tr> <td>R</td> <td>S</td> <td>T</td> <td>RB</td> <td>P</td> <td>U</td> <td>V</td> <td>W</td> </tr> </table>	R	S	T	RB	P	U	V	W	N700E-022LF N700E-037LF N700E-004HF N700E-007HF N700E-015HF N700E-022HF N700E-037HF	M4	11
R	S	T	RB	P	U	V	W				

Таблица 2-3 Силовые клеммы инвертора

(3) Подключение дополнительного оборудования



Название		Функция
(1)	Входной реактор переменного тока (сетевой дроссель) (подавление гармоник, ослабление бросков напряжения, ограничение нарастания тока)	Используется при перекосе фаз 3% и более или значении мощности 500кВт и выше, а также при скачках напряжения и наличие в питающей сети помех от более мощного оборудования.
(2)	Фильтр электромагнитных помех	Этот компонент уменьшает помехи, возникающие между источником питания и землей, а также помехи в сети питания. Устанавливается на входе инвертора.
(3)	Фильтр подавления радиопомех	Позволяет уменьшить уровень радишума при приеме и передаче радиосигнала.
(4)	Фильтр синфазных помех	Уменьшает уровень помех, излучаемых от проводов.
(5)	Тормозной резистор	Используется в механизмах с большой инерционной нагрузкой или требующие небольшого времени торможения.
(6)	Выходной фильтр шума	Работа инвертора может вызывать затруднение при приеме и передаче радиосигнала. Этот фильтр уменьшает уровень радишума.
(7)	Фильтр синфазных помех	Уменьшает уровень помех, излучаемых от проводов.
(8)	Выходной реактор переменного тока (моторный дроссель) Подавление высокочастотных гармоник, ограничение скорости нарастания аварийных токов, снижение выбросов напряжения на обмотках эл. двигателя	Формирование синусоидального тока в обмотках двигателя, компенсация емкостных токов длинных моторных кабелей, снижение выбросов напряжения.
	Фильтр LCR	Синусоидальный фильтр на выходе.

Таблица 2-5 Дополнительные аксессуары для улучшенной работы

Прим. 1: Применяемое оборудование предназначено для стандартного четырехполюсного двигателя HYUNDAI с короткозамкнутым ротором.

Прим. 2: Всегда проверяйте номинальный ток автоматического выключателя, который будет использоваться.

Прим. 3: Используйте кабель с запасом по сечению для силовых линий электроснабжения, если расстояние от инвертора до эл. двигателя превышает 20 метров.

Прим. 4: Используйте провод заземления того же сечения, что и питающий кабель.

Прим. 5: Используйте провода сечением 0,75 кв.мм для выходных клемм для реле AL.

Величина тока утечки, в зависимости от расстояний между инвертором и двигателем.

Расстояние проводки	Чувствительный ток (mA)
100м и менее	50
300м и менее	100

Таблица 2-4 Чувствительность тока в зависимости от расстояния проводки

Прим. 6: При прокладке кабеля в металлических трубах происходит повышенная утечка тока.

Прим. 7: Если длина кабеля свыше 100 метров, то используйте кабель с характеристикой CV и лучше.

(4) Общеприменимые устройства

Класс	Мощность двигателя кВт	Модель инвертора	Сечение питания R,S,T U,V,W, P (мм ²)	Внешний резистор между контактами P и RB (мм ²)	Размер винтов контакта	Момент затяжки (Нм)	Дополнительные устройства		
							Выключатель при утечке (МССВ) номинальный ток	Электромагнитный контроллер (МС)	
200В класс	0.4	N700E-004SF	1.25		M3	0.5	HBS-33	5A	HMC 10W
	0.4	N700E-004LF	1.25		M3	0.5	HBS-33	5A	HMC 10W
	0.75	N700E-007SF	1.25		M3	0.5	HBS-33	10A	HMC 10W
	0.75	N700E-007LF	1.25		M3	0.5	HBS-33	10A	HMC 10W
	1.5	N700E-015SF	2		M4	1.2	HBS-33	15A	HMC 10W
	1.5	N700E-015LF	2		M3	0.5	HBS-33	15A	HMC 10W
	2.2	N700E-022SF	2		M4	1.2	HBS-33	20A	HMC 20W
	2.2	N700E-022LF	2		M4	1.2	HBS-33	20A	HMC 20W
	3.7	N700E-037LF	3.5		M4	1.2	HBS-33	30A	HMC 20W
400В класс	0.4	N700E-004HF	1.25		M4	1.2	HBS-33	5A	HMC 10W
	0.7	N700E-007HF	1.25		M4	1.2	HBS-33	5A	HMC 10W
	1.5	N700E-015HF	1.25		M4	1.2	HBS-33	10A	HMC 10W
	2.2	N700E-022HF	1.25		M4	1.2	HBS-33	10A	HMC 10W
	3.7	N700E-037HF	2.0		M4	1.2	HBS-33	15A	HMC 20W

Table 2-6 Общеприменимое оборудование для инверторов N700E

2.2.3 Схема подключения клемм управления

(1) Схема подключения клемм цепи управления

① Клеммы цепи управления инвертора расположены под панелью оператора.

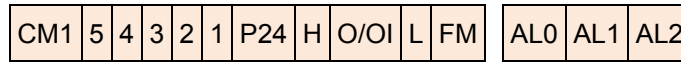


Рис. 2-4 Схема подключения клемм

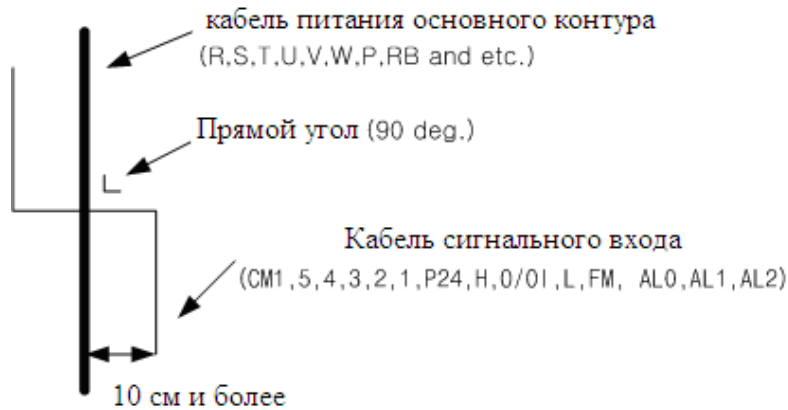
(2) Подключение

① Клеммы **[CM1]** и **[L]** изолированы друг от друга. Не замыкайте и не заземляйте эти клеммы.

② Используйте витой экранированный кабель. Экран подключайте к общей клемме.

③ Максимальная длина провода 20 метров.

Разделите прокладку силовых кабелей от кабелей управления.



④ При использовании клеммы **[FW]** или клеммы дискретного входа, используйте реле специально предназначенное для работы с постоянным током 24В.

⑤ Не соединяйте вместе клеммы **[H]** и **[L]**, клеммы внутреннего питания **[P24]** и **[CM1]**. В противном случае существует риск повреждения инвертора.

- (3) Изменение типа логики входного сигнала
- Выбор переключателя
 - ① Положительная/Отрицательная
 - J1, J2 : Отрицательная PNP / Положительная NPN - выбор переключателя
 - ② Соединение с программируемым логическим контроллером входа.

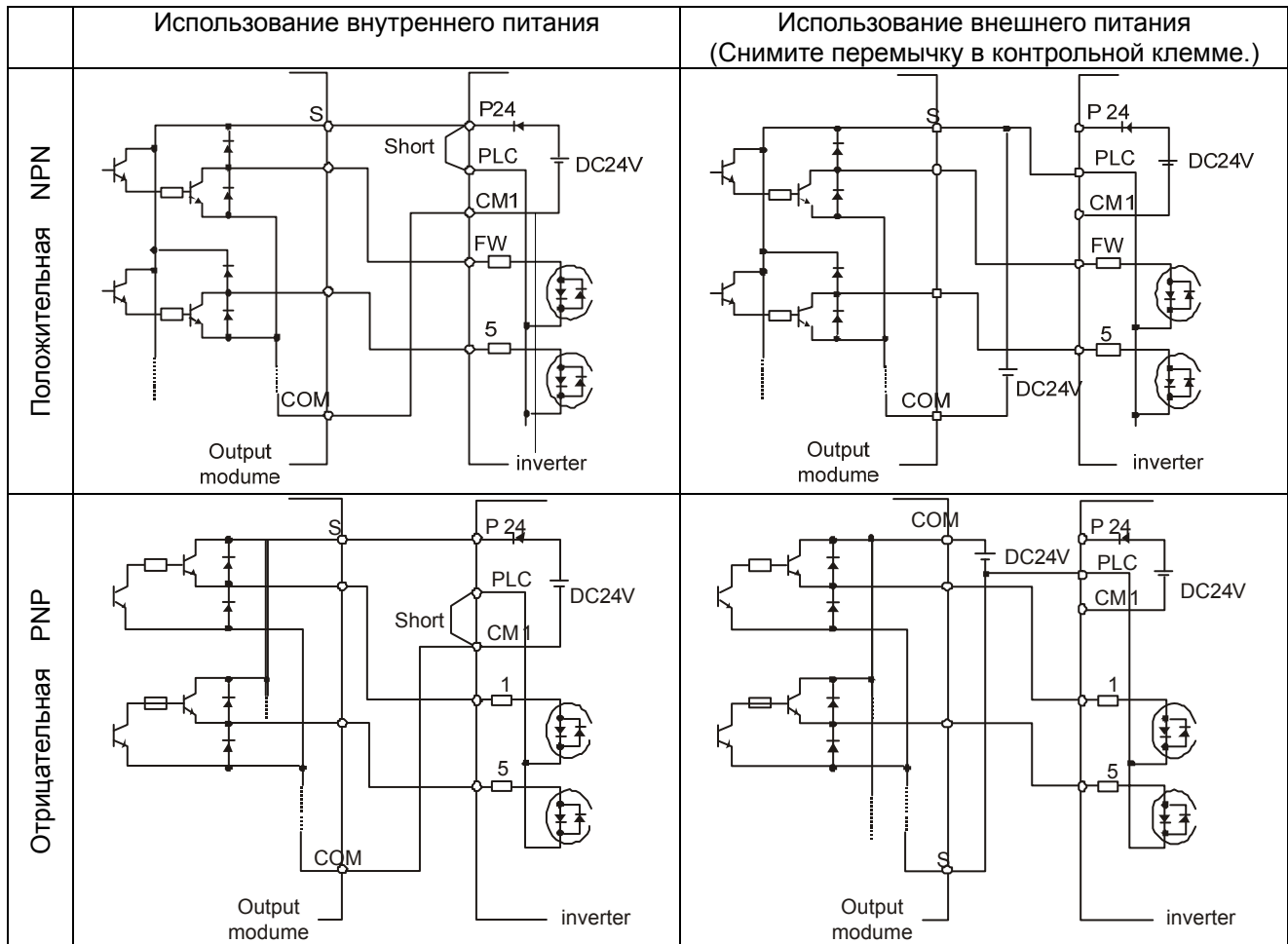


Рис. 2-6 Выбор типа логики


Изменить тип логики можно с помощью перемычки **J1**. Если она установлена, используется N-P-N, если отсутствует P-N-P тип логики.

Перемычка **J2** позволяет поменять источник питания 24В. Если перемычка установлена – выбран внешний источник, если перемычка отсутствует, используется внутренний источник питания.

3. Эксплуатация

ВНИМАНИЕ

- Пока инвертор находится под напряжением: не прикасайтесь к силовым клеммам, не выполняйте подключение или отключение жил кабелей. В противном случае существует опасность поражения электрическим током.
- Не подключайте источник питания инвертора до тех пор, пока не будет закрыта передняя панель. Пока инвертор находится под напряжением, не открывайте переднюю панель. В противном случае существует опасность поражения электрическим током.
- Не прикасайтесь к выключателям влажными руками. В противном случае существует опасность поражения электрическим током.
- Пока инвертор находится под напряжением, не прикасайтесь к клеммам инвертора, даже если инвертор не работает. В противном случае существует опасность поражения электрическим током.
- Если выбран режим повторного запуска, двигатель во время остановки может неожиданно восстановить работу. Не подходите к оборудованию (установите оборудование таким образом, чтобы обеспечить безопасность сотрудников даже при перезагрузке). В противном случае существует опасность получения травм.
- Не выбирайте режим повторного запуска инвертора для оборудования после отключения электропитания, работающего вверх-вниз или в поперечном направлении, потому что при повторном запуске существует режим холостого хода на выходе. В противном случае существует опасность получения травмы либо повреждения аппарата.
- Если подача электропитания прекращается в течение короткого периода времени, инвертор может возобновить работу после восстановления подачи питания, но при условии, что данная функция активирована. Возобновление работы может повлечь за собой травмы для работников, убедитесь, что цепь управления оборудования сделана таким образом, что работа не возобновится после восстановления подачи питания. В противном случае существует опасность получения травм.
- Кнопка остановки работы действует, если включена данная функция. Обеспечьте наличие аварийной кнопки, которая отделена от кнопки остановки. В противном случае существует опасность получения травм.
- Если управление осуществляется от клемм и поступает команда сброса, инвертор может перезапуститься и продолжить работу. Включайте аварийный сброс после того, как убедитесь, что команда на продолжение работы отключена. В противном случае существует опасность получения травм.
- Не прикасайтесь к внутренним частям инвертора, который находится под напряжением. В противном случае существует опасность поражения электрическим током.

 **ОСТОРОЖНО**

- Охлаждающие ребра разогреваются до высокой температуры. Будьте осторожны, не прикасайтесь к ним. В противном случае существует опасность получения ожогов.
- Можно легко изменить работу инвертора с низкой на высокую скорость. Включайте его только после того, как проверите допуск двигателя и аппарата. В противном случае существует опасность получения травм.
- При необходимости установите внешнюю систему торможения. В противном случае существует опасность получения травм.
- Если двигатель работает на более высокой частоте, чем стандартное заданное значение (50Гц/60Гц), в таком случае обязательно уточните характеристики двигателя у производителя. Приступайте к эксплуатации только после получения согласия. В противном случае существует вероятность повреждения оборудования.
- Не применяйте инвертор для управления однофазным двигателем. В противном случае существует вероятность повреждения инвертора.

3.1 Эксплуатация

Для работы инвертора требуется сигнал запуска и сигнал задания частоты.

В пунктах, приведенных ниже, подробно отражен каждый метод работы инвертора и необходимые инструкции для запуска в работу.

3.1.1 Управление работой инвертора с помощью клемм управления

- (1) Инвертор начинает работу при подаче сигналов на клеммы управления FW, REV, (задание частоты, пусковая кнопка и т.д.), при условии, что входное питание инвертора тоже подано.
- (2) Установка частоты производится подачей на соответствующие клеммы управляющего сигнала напряжения или тока.
 - ① Команда запуска: кнопка, выключатель, реле и т.д.
 - ② Команда задания частоты: напряжение DC 0 ~ 10V или ток 4 ~ 20mA.

3.1.2 Управление работой инвертора с помощью цифрового пульта оператора

- (1) Управления с помощью цифрового пульта оператора, поставляемого в стандартной комплектации, или с помощью дополнительного выносного пульта дистанционного управления (OPE. KEYPAD) и потенциометра (OPE. VOL).
- (2) Когда инвертор управляется с помощью цифрового оператора, клеммы (FW, REV) не должны быть активизированы. Частота так же может управляться с помощью цифрового оператора.

3.1.3 Управление работой инвертора с помощью клемм управления и цифрового пульта оператора

- (1) Возможно управления инвертором при помощи обоих вышеперечисленных методов управления.
- (2) Команда запуска и задания частоты могут быть заданы при помощи клемм управления или пульта цифрового оператора.

3.2 Подключение и запуск инвертора

3.2.1 Команда запуска и задания частоты с помощью клемм управления

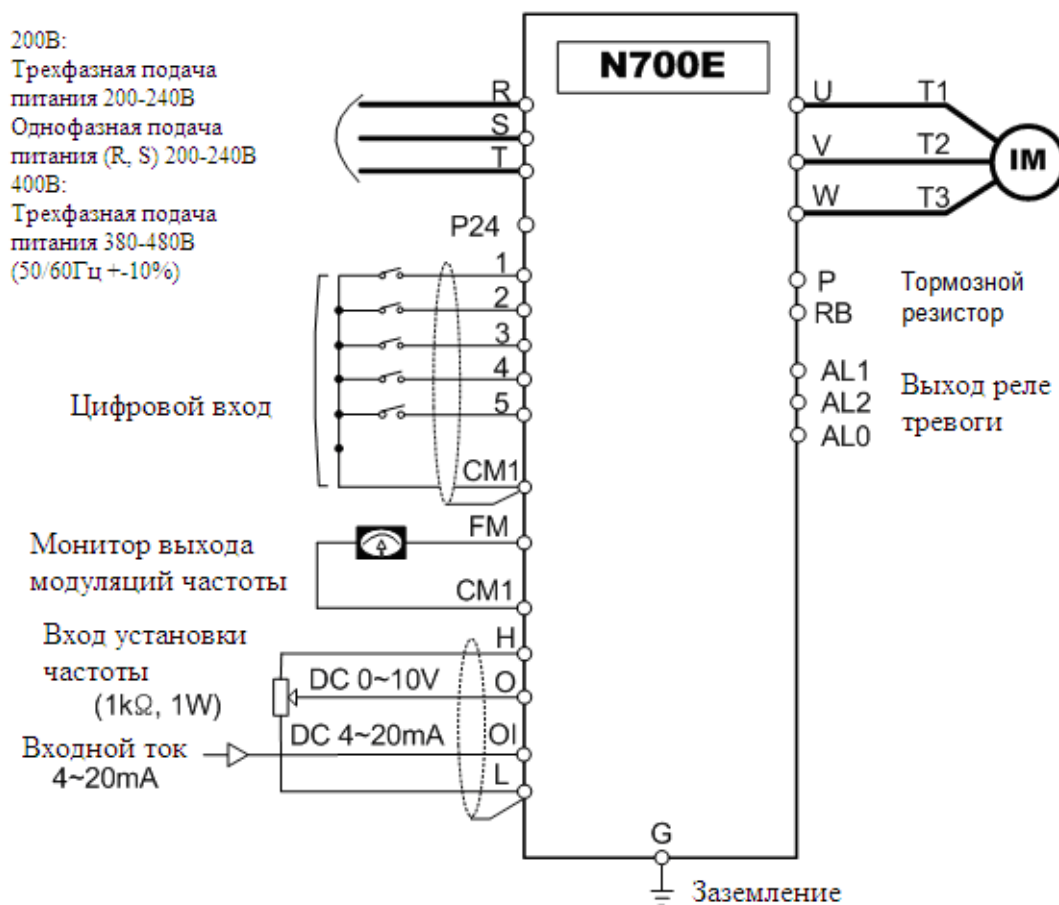


Рис. 3-1 Схема установки команд с помощью клемм управления

Порядок выполнения

- (1) Убедитесь, что подключение выполнено правильно.
- (2) Подайте напряжение на инвертор.
(На дисплее инвертора должен загореться светодиод "POWER").
- (3) Выберите источник задания частоты (клеммы H, O/OI, L).
 - ① Выберите на экране пульта управления параметр A01, нажмите один раз кнопку (FUNC), установите значение 1 кнопками (UP/DOWN), далее запишите значение кнопкой (STR).
- (4) Запуск инвертора от клемм.
На экране пульта управления выберите параметр A02, нажмите один раз на кнопку (FUNC), установите значение 1, нажимая кнопки (UP/DOWN), далее запишите значение кнопкой (STR).
- (5) Режим мониторинга выходной частоты.
Для отображения выходной частоты, выберите на экране пульта управления параметр d01 и нажмите кнопку (FUNC). Для контроля направления вращения выберите параметр d04 и нажмите кнопку (FUNC).
- (6) Подключение источника задания частоты.
Подключите переменный резистор на клеммы [H], [O] и [L] (управление по напряжению 0-10VDC) и установите в параметре A51 значение 1. Если управление осуществляется по току, установите в параметре A51 значение 0.
- (7) Запуск инвертора.
Для запуска инвертора замкните клеммы [FW] и [CM1].
- (8) Остановка инвертора.
Для остановки разомкните клеммы [FW] и [CM1].

3.2.2 Команда запуска и задание частоты с помощью цифрового оператора

(Удаленное управляющее устройство используется подобным образом.)

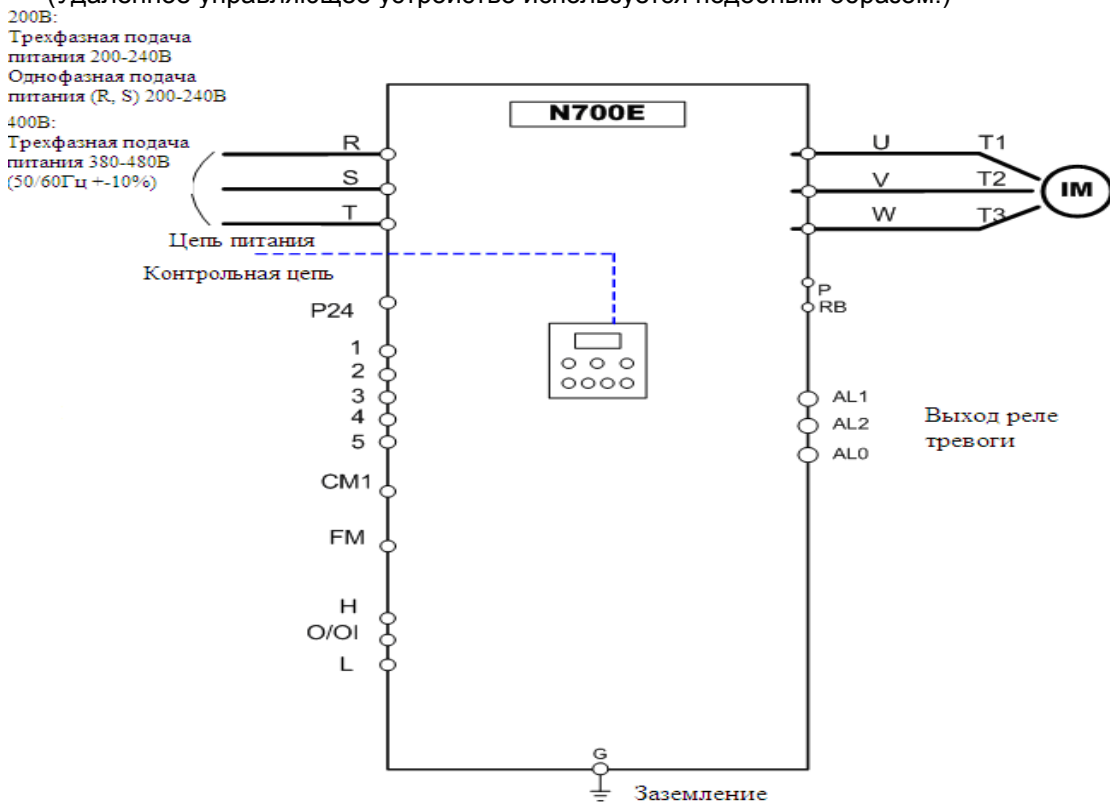


Fig 3-2 Схема установки с цифрового пульта оператора

Порядок выполнения

- (1) Убедитесь, что подключение выполнено правильно.
- (2) Подайте напряжение на инвертор.
(На дисплее инвертора должен загореться светодиод "POWER").
- (3) Выберите источник задания частоты.
 - ① Выберите на экране пульта управления параметр A01, нажмите один раз кнопку (FUNC). Установите значение 2 кнопками (UP/DOWN), нажмите один раз кнопку (STR), чтобы запустить операцию включения. (Обозначения индикаторов возвращаются к A01.) [Метод настройки путем OPE-N7]
- (4) Переведите функцию запуска инвертора на цифровой пульт оператора. Выберите на экране пульта управления параметр A02, нажмите один раз кнопку (FUNC), установите значение 2 кнопкой (UP/DOWN), далее запишите значение кнопкой (STR).
- (5) Установка выходной частоты
 - ① Выберите на экране пульта управления параметр F001, нажмите один раз кнопку (FUNC).
 - ② Установите желаемую выходную частоту с помощью кнопки (UP/DOWN), нажмите один раз кнопку (STR).
- (6) Режим мониторинга.
Для установки отображения выходной частоты, введите на экран пульта управления код d01 и нажмите кнопку (FUNC). Для контроля направления вращения установите d04 и нажмите кнопку (FUNC).
- (7) Нажмите кнопку (RUN) для начала работы (загорится лампочка «RUN»).
- (8) Нажмите кнопку (STOP) для остановки работы.
(Когда частота подходит к нулю, то лампочка «RUN» выключается.)

4. Список параметров

4.1 Цифровой пульт оператора

4.1.1 Назначение кнопок управления цифрового пульта оператора

(1) Наименование части

Светодиод «RUN»

Готовность инвертора к работе, на выходные клеммы подается напряжение

Светодиод «POWER»

Контроль готовности внутреннего источника питания инвертора.

Светодиодный Дисплей

Отражение частоты, силы тока двигателя, частоты вращения двигателя, время, настройки звука.

Кнопка «RUN»

Нажмите эту кнопку для запуска двигателя.

Кнопка «FUNC»

Эта кнопка используется для смены параметров.

Кнопка «UP/DOWN»

Кнопки используются для увеличения или уменьшения частоты, пролистывания параметров, изменения значения параметров.

Светодиод «PRG»

Он горит, когда инвертор готов к заданию параметров.

Светодиоды «Hz» и «A»

Индикация: Частоты и силу выходного тока.

Потенциометр

Задание внешней частоты инвертора от MIN до MAX.

Кнопка «STR»

Кнопка используется, когда вам нужно сохранить значение параметра в памяти инвертора.

Кнопка «STOP / RESET »

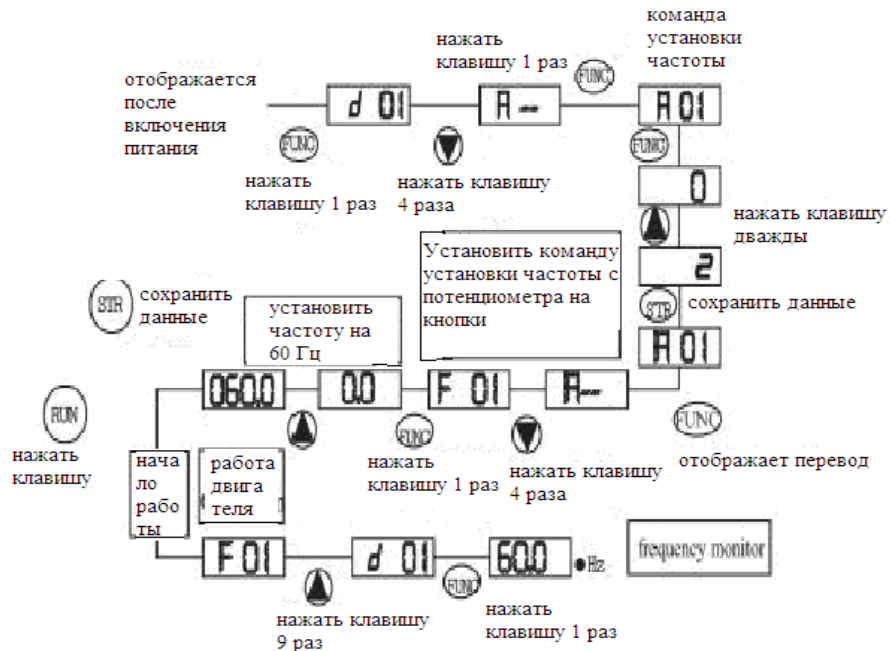
Эта кнопка используется для остановки двигателя или сброса ошибок. (Если используется дополнительная функция b15, то кнопка работать не будет.)



Рис.4-Цифровая панель оператора

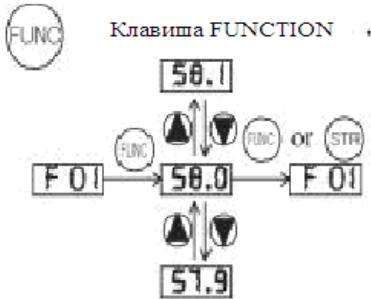
(3) Последовательность действий

- ① Пример, изменение источника задания частоты. Управление от потенциометра изменено на задание частоты от цифровой панели оператора.



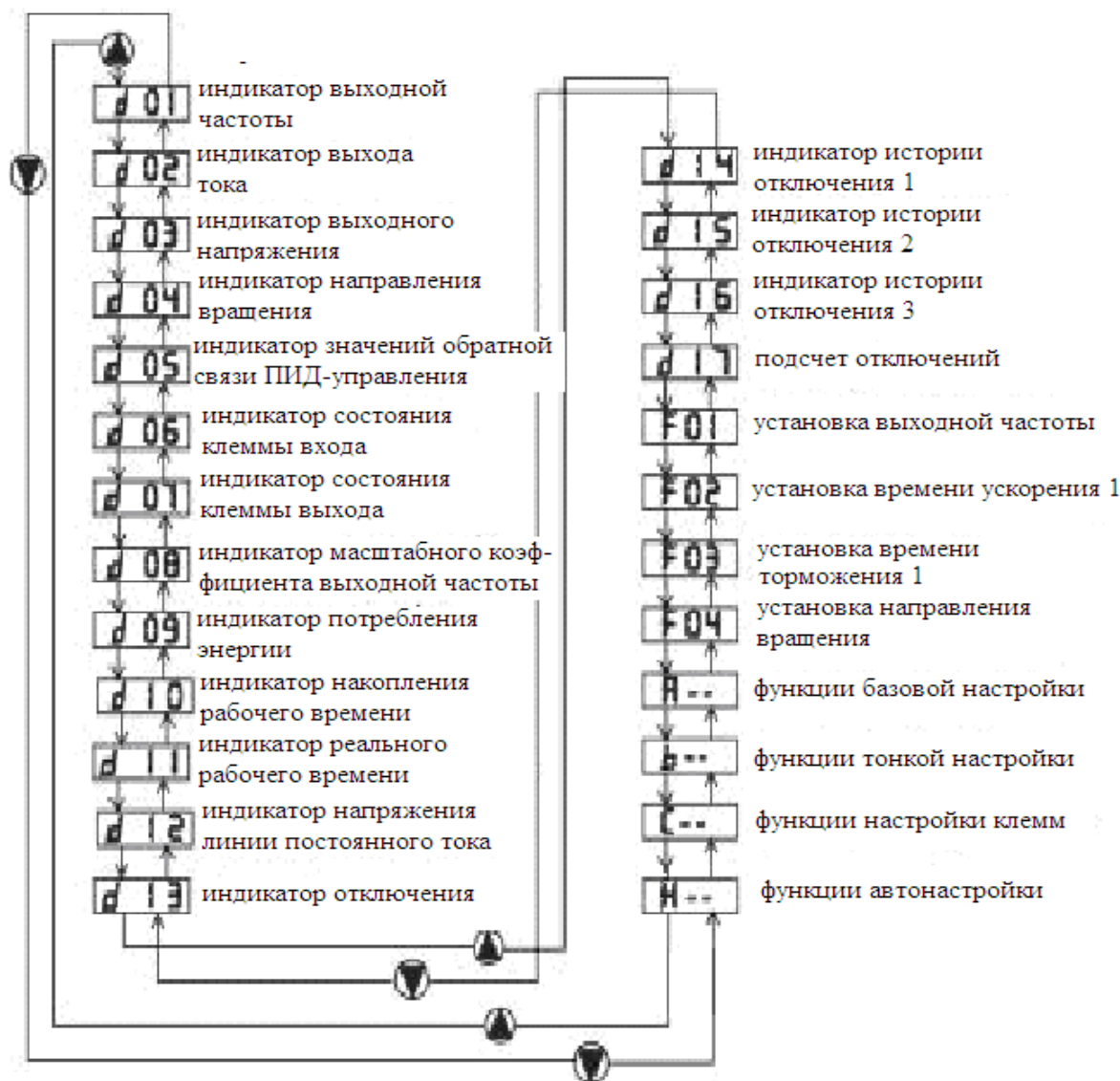
Описание значений кнопок

Пример изменение выходной частоты.



[Кнопка UP / DOWN]

Кнопками «UP/DOWN» изменяется значение выходной частоты инвертора.



Клавиша [RUN]



Кнопка запуска работы. Значение в параметре **F04** определяет направление вращения – прямое или обратное.



Клавиша [STOP/RESET] - СТОП/СБРОС

Эта клавиша останавливает работу. Если происходит аварийное отключение, эта кнопка становится кнопкой сброса.

② Навигационная карта параметров.

Используя клавиши  /  [UP / DOWN] для входа в режим расширенной функции, выберите команду расширенной функции NO в режимах **A--** **b--** **C--** **S--** и **H--**

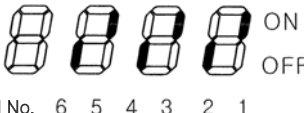



Описание отображения:

При включении инвертора появляется отображение индикатора выходной частоты.

4.2 Список параметров

4.2.1 Контрольный режим (d-группа)

Код функции	Наименование	Описание
d01	Индикатор выходной частоты	Отображение в реальном времени выходной частоты, от 0,00 до 400,0 Гц, горит светодиод «Гц».
d02	Индикатор выходного тока	Отображение в реальном времени выходного тока, от 0,0 до 999,9 А, включен светодиодный индикатор «А».
d03	Индикатор выходного напряжения	Отображение в реальном времени выходного напряжения
d04	Индикатор направления вращения	Три разных индикатора: "F"..... Прямой ход "□"... Стоп "r"..... Обратный ход
d05	Индикатор обратной связи ПИД-регулирования	Отображает обратную связь процесса ПИД (A50 – масштабный коэффициент)
d06	Состояние программируемых клемм входа	Отображает состояние программируемых клемм входа:  Terminal No. 6 5 4 3 2 1 Terminal numbers – номера клемм
d07	Состояние программируемых клемм выхода	Отображает состояние программируемых клемм выхода:  Terminal No. AL Terminal numbers – номера клемм
d08	Масштабный индикатор выходной частоты	0 ~ 65530 (RPM) (=120 x d01 x b14) / H04
d09	Индикатор потребления энергии	0 ~ 999.9 (кВт)
d10	Индикатор накопления рабочего времени (часы)	0 ~ 9999 (часов)
d11	Индикатор реального рабочего времени (минуты)	0 ~ 59 (минут)
d12	Напряжение звена постоянного тока	0 ~ 999 (В)

4.2.2 Отключение и контрольный режим предупреждения


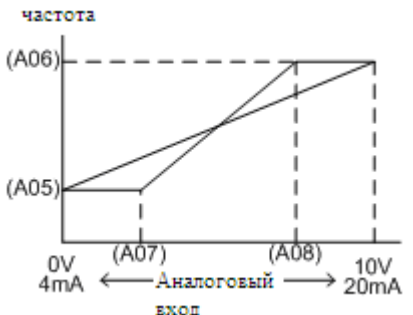
Код функции	Наименование	Описание
d13	Индикатор ситуации отключения	<p>Отображает текущую ситуацию отключения.</p> <ul style="list-style-type: none"> ·Метод отображения <ul style="list-style-type: none"> Причина срабатывания сигнализации <ul style="list-style-type: none"> ↓ нажать клавишу UP Выходная частота в момент тревоги <ul style="list-style-type: none"> ↓ нажать клавишу UP/DOWN Выходной ток на момент сигнала тревоги <ul style="list-style-type: none"> ↓ нажать клавишу UP/DOWN Напряжение звена постоянного тока на момент тревоги <ul style="list-style-type: none"> ↓ нажать клавишу FUNC Дисплей "d13" <p>·Нет отключения</p>
d14	Индикатор истории отключения 1	Отображает предыдущую ситуацию первого отключения
d15	Индикатор истории отключения 2	Отображает предыдущую ситуацию второго отключения
d16	Индикатор истории отключения 3	Отображает предыдущую ситуацию третьего отключения
d17	Подсчет отключений	Отображает итоговое число отключений

4.2.3 Режим базовой функции

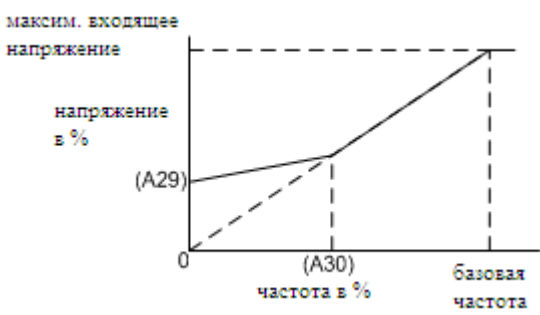

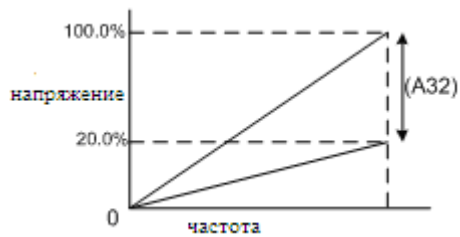
Код функции	Наименование	Возможность изменения	Описание	По умолчанию
F01	Установка выходной частоты	○	Установка выходной частоты, диапазон показателей от 0,01Гц до 400,0Гц. Установка частоты с клавиши UP/DOWN с пульта цифрового управления.	Заданное значение
F02	Установка времени ускорения 1	○	0.1 ~ 3000сек Миним. диапазон установок 0.1 ~ 999.9 --- на 0.1сек. 1000 ~ 3000 --- на 1сек.	30.0сек
F03	Настройка времени торможения 1	○	0.1~3000сек Миним. диапазон установок 0.1 ~ 999.9 --- на 0.1сек 1000 ~ 3000 --- на 1сек	30.0сек
F04	Установка направления вращения	Х	Два варианта: выбрать код: 0... Прямой ход 1... Обратный ход	0
A--	Расширенные функции установки группы А	-	Функции основной установки Диапазон установок : A01 ~ A65.	-
b--	Расширенные функции установки группы В	-	Функции точной настройки Диапазон установок : b01 ~ b27.	-
C--	Расширенные функции установки группы С	-	Функции заключительной настройки Диапазон установок : C01 ~ C21.	-
H--	Расширенные функции установки группы Н	-	Функции бессенсорной векторной настройки Диапазон установок : H01 ~ H11.	-

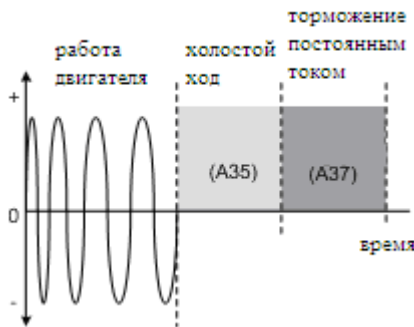
Примечание: Если Вы установите частоту носителя менее чем 2 кГц, время ускорения / замедления задерживается примерно на 500 мсек.

4.2.4 Режим расширенной функции группы А

Код функции	Наименование	Возможность изменения	Описание	По умолчанию
Установки базовых параметров				
A01	Источник задания частоты	X	Четыре источника задания частоты: 0.... Пульт управления (потенциометр) 1.... Входные клеммы 2.... Кнопки «UP/DOWN» 3.... Удаленный пульт управления (система связи)	1
A02	Команда «Пуск»	X	Установите метод подачи команды «Пуск»: 0.... Цифровой пульт оператора 1.... Входные клеммы 2.... Удаленный пульт управления (система связи)	1
A03	Установка базовой частоты	X	Устанавливается от 0 до максимальной частоты в единицах по 0.01Гц. 	60.00Гц
A04	Установка максимальной частоты	X	Устанавливается от базовой частоты [A03] до 400Гц в единицах по 0.01 Гц.	60.00Гц
Параметры аналогового входа				
A05	Начало установки внешней частоты (O, OI)	X	Начальная частота обеспечивается, когда аналоговый вход составляет 0 В (4 мА), может устанавливаться с шагом 0,01 Гц, диапазон установок от 0 до 400 Гц. 	0.00Гц
A06	Окончание установки внешней частоты (O, OI)	X	Конечная частота обеспечивается, когда аналоговый вход составляет 10 В (20 мА), может устанавливаться с шагом 0,01Гц, диапазон установок от 0 до 400Гц.	0.00Гц

Код функции	Наименование	Возможность изменения	Описание	По умолчанию
A07	Начальная установка номинального значения внешней частоты (O, OI)	X	Начальное значение (смещение) для диапазона активного аналогового входа (0 ~ 10В, 4мА ~ 20мА), диапазон установки от 0 до 100% в единицах по 0.1%.	0.0%
A08	Окончание установки номинального значения внешней частоты (O, OI)	X	Конечное значение (смещение) для диапазона активного аналогового входа (0 ~ 10В, 4мА ~ 20мА), диапазон установки от 0 до 100% в единицах по 0.1%.	100.0%
A09	Установка начальной схемы внешней частоты	X	<p>Два варианта: выбор кода:</p> <p>0--- начать со стартовой частоты 1--- начать с 0 Гц</p>	0
A10	Фильтр измерения	X	Диапазон n = от 1 до 8, где n = среднее число замеров	4
Установка многоскоростного режима				
A11 ~ A25	Установка многоскоростной частоты	O	<ul style="list-style-type: none"> · Определяет первую скорость многоскоростного режима, диапазон от 0 до 400 Гц в единицах по 0,01 Гц. · Диапазон установок от 1 скорости (A11) до 15 скорости (A25). · Скорость 0 : установленное значение. 	скорость1:5Гц скорость2:10Гц скорость3:15Гц скорость4:20Гц скорость5:30Гц скорость6:40Гц скорость7:50Гц скорость8:60Гц и т.д. 0Гц.
A26	Установка частоты толчкового режима работы	O	Определяет ограниченную скорость толчка, диапазон от 0.5 до 10.00Гц в единицах по 0,01Гц. Этот режим предусмотрен при ручном управлении.	0.50Гц
A27	Операция остановки толчкового режима работы	X	Остановка толчкового режима 0.... Остановка по инерции 1.... Торможение (зависит от времени замедления) 2.... остановка торможением постоянным током (необходимо установить этот вид торможения)	0
Характеристика V/F				
A28	Режим увеличения вращающего момента	X	0.... ручное увеличение 1.... Автоматическое увеличение	0


Код функции	Наименование	Возможность изменения	Описание	По умолчанию
A29	Ручная установка увеличения вращающего момента	○	<p>Можно увеличить вращающий момент между 0 и 100% выше кривой напряжения / частоты, от 0 до 1/2 базовой частоты. Имейте в виду, что излишнее увеличение вращающего момента может вызвать повреждение двигателя и отключение инвертора.</p> 	2.5%
A30	Ручная установка частоты увеличения вращающего момента	○	<p>Установка контрольной точки усиления вращающего момента кривой V/F</p>	100.0%
A31	Выбор характеристики кривой V/F	Х	<p>Две имеющиеся кривые V/F: три варианта выбора:</p> <ul style="list-style-type: none"> 0... Постоянный вращающий момент 1... Уменьшенный вращающий момент (уменьшение 1,7 мощности) 2... Бессенсорный векторный контроль 	0
A32	Усиление V/F напряжения / частоты	○	<p>Устанавливает усиление по выходному напряжению инвертора от 20 до 110%.</p> 	100.0%
Код	Наименование	Возможность	Описание	По

функции		изменения		умолчанию
Установка торможения постоянным током				
A33	Функция торможения постоянным током	X	0.... Отключена 1.... Включена	0
A34	Частота торможения постоянным током	X	Частота, при достижении которой начинается торможение постоянным током, составляет от 0 до 10 Гц в единицах по 0,1 Гц.	0.50Гц
A35	Время задержки на выходе при торможении постоянным током	X	<p>Задержка между окончанием команды «Run» до начала торможения постоянным током (двигатель работает на холостом ходу, пока не начнется торможение постоянным током). Диапазон установок от 0,0 до 5,0 сек в единицах по 0,1 сек.</p> 	0.0сек
A36	Сила торможения постоянным током	X	Применяемый уровень силы торможения постоянным током, устанавливаемый от 0 до 100% с шагом 0.1%.	50.0%
A37	Время торможения постоянным током	X	Устанавливает длительность для торможения постоянным током, диапазон от 0 до 10 сек., с шагом 0,1 сек.	0.0сек
Код	Наименование	Возможность изменения	Описание	По

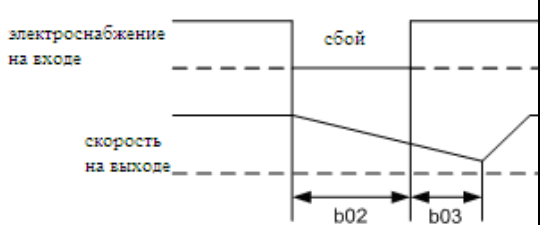
функции			умолчанию
Функции, связанные с частотой			
A38	Верхний предел частоты	X	<p>Устанавливает предел выходной частоты меньше максимальной частоты (A04). Диапазон от 0.00 до 400.0Гц с шагом по 0.01Гц.</p> <p>График: выходная частота vs управление частотой. Две параллельные линии образуют диапазон, ограниченный верхним пределом (A38) и нижним пределом (A39).</p>
A39	Нижний предел частоты	X	<p>Устанавливает предел частоты выше нуля. Диапазон от 0.00 до 400.0Гц с шагом 0.01Гц.</p>
A40 A42 A44	Установка частоты скачка (резонансной частоты)	X	<p>Можно определить до 3 выходных частот для выхода, чтобы произошел скачок во избежание резонансов двигателя (резонансная частота), диапазон от 0.00 до 400.0Гц с шагом 0.01Гц.</p>
A41 A43 A45	Установка ширины частоты скачка (гистерезис)	X	<p>Определяют расстояние от средней частоты, на которой происходит скачок. Диапазон от 0.00 до 10.00Гц с шагом 0.01Гц.</p> <p>График: выходная частота vs управление частотой. Показан скачок частоты с гистерезисом (A41) и шириной скачка (A40).</p>
ПИД регулирование (Примечание1)			
A46	Выбор функции ПИД	X	<p>0.... выключить ПИД-управление 1.... включить ПИД-управление</p>
A47	Регулировка П-составляющей (пропорционального) усиления ПИД-регулятора	O	<p>Пропорциональное усиление имеет диапазон от 0.1 до 100 с шагом по 0.1</p>
A48	Регулировка И-составляющей (интегрального) усиления ПИД-регулятора	O	<p>Интегральное усиление имеет диапазон от 0.0 до 100.0 секунд в единицах по 0.1.</p>
Код	Наименование	Возможность	Описание
			По


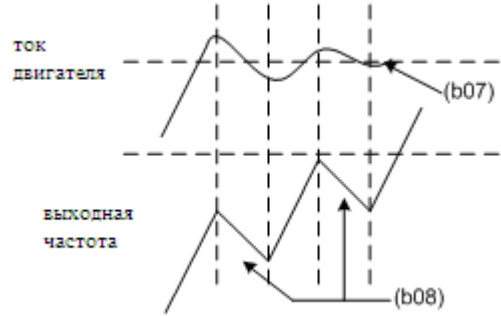
функции		изменения		умолчанию
A49	Регулировка Д-составляющей (дифференциального) усиления ПИД-регулятора	О	Дифференциальное усиление имеет диапазон от 0.0 до 100.0 секунд в единицах по 0.1.	0.0сек
A50	Установка масштабного коэффициента ПИД-регулятора	Х	Диапазон масштабного коэффициента (множителя) ПИД от 0.1 до 1000 с шагом по 0.1.	100.0
A51	Источник обратной связи	Х	Выбор источника ПИД, два варианта: 0.... клемма "О1" (токовый вход) 1.... клемма "О" (вход напряжения)	0
Функция автоматической регулировки напряжения (AVR)				
A52	Выбор функции AVR	Х	Автоматическая регулировка (выходного) напряжения, выбирает из трех типов функций AVR, три опции: 0... Постоянно включено 1... Постоянно выключено 2... Выключено во время торможения	2
A53	Номинальное напряжение двигателя	Х	Установки инверторов класса 200В: 200/220/230/240 Установки инверторов класса 400В: 380/400/415/440/460/480 Функция AVR поддерживает относительно постоянную амплитуду выходного сигнала инвертера во время колебаний входного питания.	220В/ 380В
Функции второго ускорения и замедления				
A54	Время второго ускорения	О	Длительность 2-го отрезка ускорения двигателя, диапазон от 0.1 до 3000 сек. Второе ускорение может устанавливаться входом клеммы [2СН] или установкой перехода частоты.	30.0сек
A55	Время второго торможения	О	Длительность 2-го отрезка торможения двигателя, диапазон от 0.1 до 3000 сек. Второе торможение может устанавливаться входом клеммы [2СН] или установкой перехода частоты.	30.0сек
Код	Наименование	Возможность	Описание	По

функции		изменения		умолчанию
A56	Выбор метода переключения ускорения/торможения с 1-ой стадии на 2-ую.	X	<p>Два варианта для переключения с 1-го на 2-ое ускорения / торможения: 0.... 2CH вход с клеммы 1.... частота перехода</p> <p>Выходная частота</p> <p>2CH время</p>	0
A57	Точка перехода частоты с Ускорения 1 на Ускорение 2	X	Выходная частота, на которой Ускорение 1 переключается на Ускорение 2, диапазон от 0.00 до 400.0 Гц в единицах по 0.01Гц.	0.00Гц
A58	Точка перехода частоты с Торможения 1 на Торможение 2	X	Выходная частота, на которой Торможение 1 переключается на торможение 2, диапазон от 0.00 до 400.0 Гц в единицах по 0.01Гц.	0.00Гц

Код функции	Наименование	Возможность изменения	Описание	По умолчанию
A59	Характеристика кривой ускорения	X	<p>Устанавливает характеристику кривой Ускорения 1 и Ускорения 2, три опции выбора:</p> <p>0 --- Линейная 1 --- S-кривая (макс. время ускорения 39.0 сек.) 2 --- U-кривая (макс. время ускорения 29.0 сек.)</p> 	0
A60	Характеристика кривой торможения	X	<p>Устанавливает характеристику кривой Торможения 1 и Торможения 2, три опции выбора:</p> <p>0 --- Линейная 1 --- S-кривая (макс. время ускорения 39.0 сек.) 2 --- U-кривая (макс. время ускорения 29.0 сек.)</p>	0
A61	Смещения входного сигнала - напряжение	O	Устанавливает смещение напряжения для входа внешнего аналогового сигнала, регулировка входного сигнала.	0.0
A62	Усиление входного напряжения	O	Устанавливает усиление напряжения для входа внешнего аналогового сигнала, регулировка входного сигнала.	100.0
A63	Смещение входного сигнала - ток	O	Устанавливает смещение тока для входа внешнего аналогового сигнала, регулировка входного сигнала.	0.0
A64	Установка усиления входного тока	O	Устанавливает усиление тока для входа внешнего аналогового сигнала, регулировка входного сигнала.	100.0
A65	Режим работы охлаждающего вентилятора	X	<p>Устанавливает режим работы вентилятора (FAN):</p> <p>0 : всегда включен 1 : включен в период работы</p>	0

4.2.5 Режим расширенной функции группы В

Код функции	Наименование	Возможность изменения	Описание	По умолчанию
Режим перезапуска				
b01	Выбор метода перезапуска	X	<p>Выбирает метод перезапуска инвертора:</p> <p>0.... Выход на сигнализацию после отключения, нет автоматического перезапуска</p> <p>1.... перезапуск при 0 Гц</p> <p>2.... Синхронизация с вращающимся двигателем и выход на рабочую частоту</p> <p>3.... Синхронизация с вращающимся двигателем, торможение до остановки и вывод данных отключения.</p> <ul style="list-style-type: none"> • Перезапуск при отключении из-за перегрузки по току, напряжению, при пониженном напряжении. • Перезапуск при отключении из-за перегрузки по току и напряжению до 3-х раз, перезапуск при отключении из-за пониженного напряжения до 10 раз. 	0
b02	Время пропадания электропитания	X	Интервал времени, в течение которого возможно пропадание напряжения питания, может происходить без отключения сигнализации нарушения электроснабжения. Диапазон от 0,3 до 1,0 сек. Если пониженное напряжение длится дольше, чем это время, то инвертор отключается, даже если выбран режим перезапуска.	1.0сек.
b03	Время ожидания повторного запуска после восстановления электропитания	X	<p>Временная задержка после прекращения ситуации пониженного напряжения перед тем, как инвертор снова запустит двигатель. Диапазон от 0,3 до 10,0 сек.</p> 	1.0сек.
Аварийный сигнал при тепловой перегрузке по току				
b04	Уровень электронной тепловой защиты	X	<p>Устанавливает уровень между 20% и 120% для номинального тока инвертора.</p> <p>Диапазон установки - $0.2 \times$ (номинальный ток инвертора) ~ $1.2 \times$ (номинальный ток инвертора).</p>	100.0%

Код функции	Наименование	Возможность изменения	Описание	По умолчанию
b05	Выбор характеристики электронной тепловой защиты	X	Выбирает из двух кривых, коды выбора: 0....(SUB) характеристика пониженного крутящего момента 1....(CRT) характеристика постоянного крутящего момента 	1
Ограничение перегрузки				
b06	Выбор режима ограничения перегрузки, перенапряжения	X	0.... режим ограничения перегрузки, перенапряжения отключен. 1.... Режим ограничения только перегрузки, включен. 2.... Режим ограничения только перенапряжения, включен. 3.... Режим ограничения перегрузки, перенапряжения, включен.	3
b07	Уровень ограничения перегрузки	X	Устанавливает уровень для ограничения перегрузки между 20% и 200% номинального тока инвертора, диапазон установки - $0.2x$ (номинальный ток инвертора) ~ $2.0x$ (номинальный ток инвертора).	180%
b08	Ограничение перегрузки	X	Устанавливает скорость торможения, когда инвертер определяет перегрузку, диапазон от 0.1 до 10.0 сек. и шаг 0.1. 	1.0сек

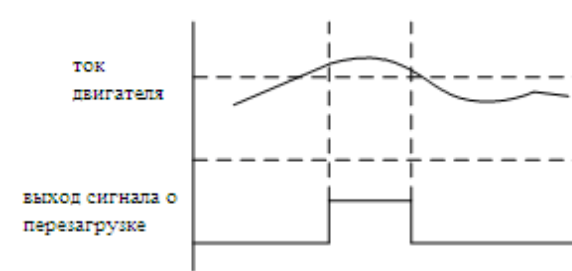
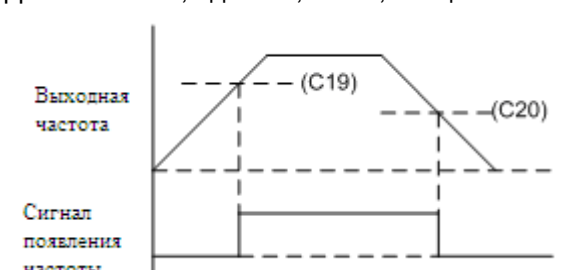
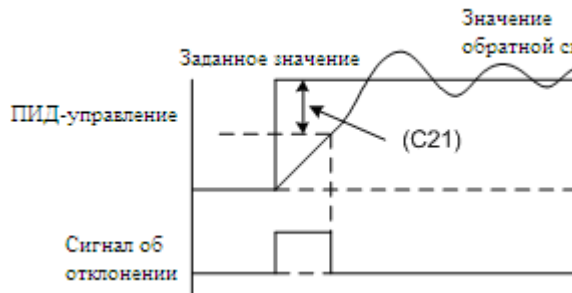
Код функции	Наименование	Возможность изменения	Описание	По умолчанию
Режим программной блокировки				
b09	Выбор режима блокировки программного обеспечения	X	Предотвращает изменение параметров, коды опций: 0.... Все параметры заблокированы, кроме b09, когда включено SFT от клеммы. 1.... Все параметры, кроме b09 и выходной частоты F01, когда включено SFT от клеммы. 2.... Все параметры, кроме b09, выключены. Все параметры, кроме b09 и выходной частоты заблокированы.	0
Прочие функции				
b10	Настройка начальной частоты	X	Устанавливает начальную частоту для выхода инвертера, диапазон от 0,50 до 10.00Гц с шагом 0.01Гц.	0.50Гц
b11	Установка частоты несущей	O	Устанавливает частоту носителя PWM (широтно-импульсной модуляции), диапазон от 3кГц до 16.0кГц с шагом 0.1кГц.	5.0кГц
b12	Инициализация параметров, очистка истории аварийного отключения	X	0.... очистка истории отключения 1.... Возврат параметров к заводским: b13 : Код страны A53 : Номинальное напряжение двигателя	0
b13	Код страны для инициализации	X	Выбирает значения параметра по умолчанию для страны при инициализации, три кода: 0.... корейская версия 1.... европейская версия 2.... версия для США	0
b14	Коэффициент преобразования частоты	O	Постоянная для отображения частоты на дисплее в требуемом масштабе [d08], диапазон от 0.01 to 99.99 шаг 0.01	1.00
b15	Возможность применения кнопки STOP во время работы от клемм.	X	Выбирает, работает или нет кнопка STOP на клавиатуре: 0.... кнопка остановки работает 1.... кнопка остановки не работает	0
b16	Возобновление работы в режиме отмены остановки на выбеге (FRS)	X	Выбирает, как инвертор возобновляет работу при отмене остановки на выбеге, два варианта: 0... перезапуск с 0Гц 1....Перезапуск на частоте, определенной реальной скоростью вращения двигателя. 2....Free run stop	0

Код функции	Наименование	Возможность изменения	Описание	По умолчанию
b17	Сетевой номер (при управлении RS-485)	X	Устанавливает номер соединения для коммуникации, диапазон от 1 до 32.	1
b18	Утечка тока на землю	X	Выбор функции и уровня утечки тока на землю: 0 : нет утечки тока. 0.1~100.0% : Утечка тока на землю в % от номинального тока.	0.0
b19	Скорость поиска уровня тока подавления	O	Контроль уровня пускового тока при поиске скорости движения на основе номинального тока двигателя. Уровень тока подавления устанавливается от 90 % до 180%	100%
Прочие функции				
b20	Уровень увеличения напряжения в течение поиска скорости	O	В случае низкого пускового тока при поиске скорости движения на основе номинального тока двигателя возможно повышение уровня выходного напряжения от 10% до 300%.	100%
b21	Уровень снижения напряжения в течение поиска скорости	O	В случае высокого пускового тока, при поиске скорости движения на основе номинального тока двигателя, возможно снижение уровня выходного напряжения от 10% до 300%	100%
b22	Уровень снижения скорости в течение поиска скорости	O	Контроль снижения скорости, при поиске скорости движения. Уровень снижения скорости от 1.0 to 200.0% (Дисплей оператора: 10 - 2000)	100.0% (1000)
b23	Выбор операции согласования частоты	O	Когда инвертор начинает работать, начальная частота может быть выбрана следующим образом: 0: начало работы с 0 Гц 1: согласование частоты и начало работы	0
b24	Выбор состояния выходного реле в случае сбоя из-за низкого напряжения	O	В случае сбоя из-за низкого напряжения, работа реле сигнализации может выбираться следующим образом: 0: не активна 1: активна	0
b25	Выбор метода остановки	O	Вы можете выбрать метод остановки двигателя, когда инвертор при работе, получает команду СТОП 0: замедление и остановка 1: остановка по инерции	0
b27	Потеря фазы на входе	X	Функция обнаруживает потерю фазы в источнике переменного тока. Обнаружение осуществляется с помощью колебаний напряжения постоянного тока основной схемы. Для установки времени обнаружения обрыва фазы используется код «b27» (0 ~ 100 в сек.). Когда код b27 равен "0", функция потери фазы на входе отключена.	10

4.2.6 Режим расширенной функции Группа С

Код функции	Наименование	Возможность изменения	Описание	По умолчанию
Настройка программируемых клемм входа				
C01	Установка программируемой клеммы входа 1	X	Установите функцию для клеммы 1 <код >0: Команда ПУСК, ВПЕРЕД (FW) 1: команда ПУСК, НАЗАД (RV) 2: 1-я многоскоростная команда (CF1) 3: 2-я многоскоростная команда (CF2) 4: 3-я многоскоростная команда (CF3) 5: 4-я многоскоростная команда (CF4) 6: команда толчкового режима работы (JG) 8: 2-х ступенчатая команда ускорения/замедления (2CH) 9: команда остановки свободного хода (FRS) 10: внешнее отключение (EXT) 11: защита от автоматического запуска (USP) 12: функция программной блокировки (SFT) 13: аналоговый входной ток/ выбор сигнала напряжения (AT) 14: перезагрузка (RS) 15 : Включение (STA) 16 : выключение (STP) 17 : вперед / назад (F/R) 18 : дистанционное управление вверх (UP) 19 : дистанционное управление вниз (DOWN)	0
C02	Установка программируемой клеммы входа 2	X	Установите функцию для клеммы 2 <код >- см. параметр C01	1
C03	Установка программируемой клеммы входа 3	X	Установите функцию для клеммы 3 <код >- см. параметр C01	2
C04	Установка программируемой клеммы входа 4	X	Установите функцию для клеммы 4 <код >- см. параметр C01	3
C05	Установка программируемой клеммы входа 5	X	Установите функцию для клеммы 5 <код >- см. параметр C01	13

Код функции	Наименование	Возможность изменения	Описание	По умолчанию
Выбор типа контакта a/b для входных клемм управления				
C07	Установка контакта a/b клеммы входа 1 (NO/NC)	X	Выбор условного обозначения, два варианта: 0.... открыт [NO] 1.... закрыт [NC]	0
C08	Установка контакта a/b клеммы входа 2 (NO/NC)	X	Выбор условного обозначения, два варианта: 0.... открыт [NO] 1.... закрыт [NC]	0
C09	Установка контакта a/b клеммы входа 3 (NO/NC)	X	Выбор условного обозначения, два варианта: 0.... открыт [NO] 1.... закрыт [NC]	0
C10	Установка контакта a/b клеммы входа 4 (NO/NC)	X	Выбор условного обозначения, два варианта: 0.... открыт [NO] 1.... закрыт [NC]	0
C11	Установка контакта a/b клеммы входа 5 (NO/NC)	X	Выбор условного обозначения, два варианта: 0.... открыт [NO] 1.... закрыт [NC]	0
Функция клемм выхода:				
C13	Реле AL	X	Установите функцию для реле: 0: RUN (сигнал Пуск) 1: FA1 (сигнал прихода частоты: команда прихода) 2: FA2 (сигнал прихода частоты: установленная частота и более) 3: OL (сигнал перегрузки) 4: OD (выходное отклонение для ПИД-управления) 5: AL (сигнал аварийного отключения)	0
C14	Выбор состояния контакта AL	X	Выбор логического условия, два варианта: 0: нормально открыт [NO] 1: нормально закрыт [NC]	0
C15	Выбор сигнала монитора	X	Установите функцию для FM клеммы, три выбора: 0.... отображение выходной частоты 1.... отображение выходного тока 2.... отображение выходного напряжения	0

Код функции	Наименование	Возможность изменения	Описание	По умолчанию
Установка состояния клеммы выхода				
C16	Усиления аналогового сигнала	○	Диапазон от 0 до 250, шаг 1	100.0%
C17	Смещения аналогового сигнала	○	Диапазон от -3,0 до 10,0%, шаг 0,1	0.0%
Связанная функция клеммы выхода				
C18	Уровень сигнала предварительного предупреждения о перегрузке	Х	<p>Устанавливает уровень сигнала о перегрузке между 50% и 200%, шаг 0,1% 0,5x (Номинальный ток инвертера) ~ 2,0x (Номинальный ток инвертера)</p> 	100.0%
C19	Сигнал достижения частоты при ускорении	Х	<p>Устанавливает уровни достижения выходной частоты во время ускорения. Диапазон от 0,0 до A04, шаг 0,01 Гц</p> 	0.00Гц
C20	Сигнала достижения частоты при замедлении	Х	<p>Устанавливает уровни достижения выходной частоты во время замедления, диапазон установки от 0,00 до 400,0 Гц, шаг 0,01 Гц</p>	0.00Гц
C21	Уровень отклонения ПИД	Х	<p>Устанавливает допустимую величину колебания ПИД управления. Диапазон установки от 0,0 до 100%, шаг 0,01%</p> 	10.0%

4.2.7 Режим расширенной функции группы Н

Код функции	Наименование	Возможность изменения	Описание	По умолчанию
H01	Выбор режима автонастройки	X	0... Автонастройка ВЫКЛ. (OFF) 1.... Автонастройка ВКЛ. (ON)	0
H02	Данные двигателя	X	0.... Используются стандартные данные двигателя 1.... Используются данные автонастройки	0
H03	Мощность двигателя	X	00.4L : 220В / 0.4кВт 00.7L : 220В / 0.75кВт 01.5L : 220В / 1.5кВт 02.2L : 220В / 2.2кВт 03.7L : 220В / 3.7кВт 05.5L : 220В / 5.5кВт 00.4H : 380В / 0.4кВт 00.7H : 380В / 0.75кВт 01.5H : 380В / 1.5кВт 02.2H : 380В / 2.2кВт 03.7H : 380В / 3.7кВт 05.5H : 380В / 5.5кВт	-
H04	Количество полюсов двигателя	X	2/4/6/8 полюса	4
H05	Номинальный ток двигателя	X	Диапазон от 0.1 до 50.0 А	-
H06	Ток холостого хода двигателя I ₀	X	Диапазон от 0.1 до 50.0 А	-
H07	Номинальное скольжение двигателя	X	Диапазон от 0.01 до 10.0%	-
H08	Сопротивление двигателя R ₁	X	Диапазон от 0.001 до 30.00Ω	-
H09	Переходная индуктивность	X	Диапазон от 0.01 до 100.0 мГн	-
H10	Сопротивление двигателя R ₁	X	Диапазон от 0.001 до 30.00Ω	-
H11	Переходная индуктивность	X	Диапазон от 0.01 до 100.0мН	-

5. Использование программируемых клемм

5.1 Списки программируемых функций

Обозначение	Название	Описание	
FW (0)	Прямой ход ПУСК/СТОП	Кнопка SWF ON(закрыт) : Прямой ход OFF(открыт) : остановка	
RV (1)	Обратный ход ПУСК/СТОП	Кнопка SWR ON(закрыт) : Обратный ход OFF(открыт) : остановка	
CF1 (2)	Управления многоскоростной частотой	1	
CF2 (3)		2	
CF3 (4)		3	
CF4 (5)		4	
JG (6)	Толчковый режим	Работа в толчковом режиме	
2CH (8)	2-х ступенчатое ускорение/замедление	Вторая группа параметров времени разгона и торможения	
FRS (9)	Остановка на свободном выбеге	Инвертор прекращает работу и двигатель входит в состояние свободного выбега (движение по инерции)	
EXT (10)	Внешнее отключение	Остановка работы по сигналу внешнего отключения – аварийная остановка	
USP (11)	Защита от автоматического запуска	Защита от перезапуска при включенном питании в положении RUN	
SFT (12)	Программная блокировка клеммы	Заблокированы данные всех параметров и функций за исключением выходной частоты	
AT (13)	Выбор токового входа	Клемма [AT] позволяет выбирать, будет ли инвертор использовать входные клеммы напряжения [O] или тока [OI] для управлением выходной частоты	
RS (14)	Сброс	Сброс аварийного отключения.	
STA (15)	Старт	Трех проводное управление - Старт	
STP (16)	Остановка	Трех проводное управление - Стоп.	
F/R (17)	Вперед / назад	Трех проводное управление - Вперед / назад	
UP (18)	Дистанционное управление вверх	Дистанционное управление вверх	
DOWN (19)	Дистанционное управление вниз	Дистанционное управление вниз	

программируемая клемма входа (1~5)

Обозначение клеммы		Название клеммы	Описание
CM1		Общая клемма	Общая клемма для программируемых клемм входа
P24		Клемма подачи внешнего питания для входа	Соединительная клемма внешнего питания для программируемых клемм входа
Управление частотой	H	Клемма питания	<p>Если устанавливается 13 [сигнал АТ] для кода C01~C06 сигнал АТ ВКЛ : Возможно управлять частотой, используя сигнальную клемму напряжения O-L (0~10В) сигнал АТ ВЫКЛ.:</p> <p>Возможно управлять частотой, используя сигнальную клемму тока OI-L (4~20мА).</p> <p>Если не устанавливается 13 [сигнал АТ] для кода C01~C06 Возможно управлять частотой, используя алгебраическую сумму входа и напряжения, и тока.</p>
	O/OI	Клемма управления Частотой (управление напряжением) Клемма управления частотой (управление током)	
	L	Общая клемма	
Клемма монитора	FM	Монитор частоты	Аналоговый монитор выходной частоты, выходного тока или выходного напряжения в диапазоне от 0 -10В.
AL0	Клеммы Аварийной сигнализации		В нормальном состоянии, питание отключено : AL0- AL1 (закрыты) В аварийном состоянии : AL0 - AL2(закрыты)
AL1			Макс. мощность включения/выключения контактов:
AL2			250 В переменного тока 2,5А(резистивная нагрузка) 0,2А(индуктивная нагрузка) 30 В постоянного тока 3,0А(резистивная нагрузка) 0,7А(индуктивная нагрузка) (минимум 100 В переменного тока 10 мА, 5 В постоянного тока 100 мА)

5.2 Функция контрольной клеммы

Функция мониторинга [FM] (аналоговый выход)

• Клемма [FW] предназначена для подключения внешних измерительных приборов для контроля сигнала выходной частоты, выходного тока и выходного напряжения.

- Параметр С17 выбирает источник выходного сигнала.

При использовании для контроля параметров мотора, используйте редактор масштабирования С18 и С19 для корректировки выхода [FM], так чтобы максимальная частота инвертора соответствовала показаниям полной шкалы на измерительном приборе.

(1) Сигнал выходной частоты 0 – 10В

Выходной сигнал [FM] варьируется в зависимости от выходной частоты инвертора.

Сигнал на [FM] достигает предела шкалы, когда инвертор вырабатывает максимальную частоту.

Примечание. Этот индикатор нельзя использовать как сигнал линейной скорости. Точность индикатора после корректировки примерно $\pm 5\%$.

В зависимости от измерительного прибора, точность может превосходить эту величину.

(2) Сигнал выходного тока

Выходной сигнал [FM] варьируется в зависимости от выходного тока.

Сигнал на [FM] достигает предела шкалы, когда выходной ток инвертора достигает 200% номинального тока инвертора.

Точность тока достигает примерно $\pm 10\%$

Выходной ток инвертора (измеренный): I_m
контрольный ток на дисплее: I_m'
номинальный ток инвертора: I_r

$$\frac{I_m' - I_m}{I_r} \times 100 \leq \pm 10\%$$

(3) Контрольный сигнал выходного напряжения.

Выходной сигнал [FM] варьируется в зависимости от выходного напряжения инвертора.

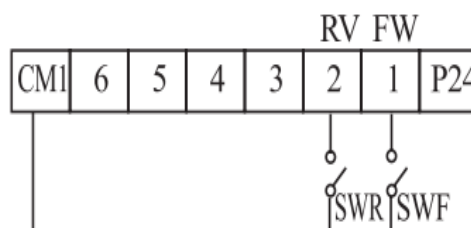
Сигнал на [FM] достигает предела шкалы, когда выходное напряжение инвертора достигает 100% номинального напряжения инвертора.

5.3 Программируемые входные клеммы

Команда прямого хода и остановки [FW], команда обратного хода и остановки [RV]

- Когда вы вводите команду «RUN» через клемму [FW], инвертор выполняет команду «ВПЕРЕД ПУСК» или команду «STOP».
- Когда вы вводите команду «RUN» через клемму [RV], инвертор выполняет команду «Обратный ход» или команду «STOP».

Код опции	Обозначение клеммы	Название функции	Состояние	Описание
0	FW	Прямой Ход/Стоп	Вкл.	Инвертор в Режиме ПУСК, мотор работает вперед
			Выкл.	Инвертор в Режиме СТОП, мотор останавливается
1	RV	Обратный Ход/Стоп	Вкл.	Инвертор в Режиме ПУСК, мотор работает в обратную сторону
			Выкл.	Инвертор в Режиме СТОП, мотор останавливается
Действует для входов		C01,C02,C03,C04,C05		Пример:
Требуемая установка		A02=01		
<p>Примечания:</p> <ul style="list-style-type: none"> • Когда команды Прямой ход и Обратный ход активны одновременно, инвертор переходит в Режим «STOP». • Когда клемма, связанная либо с функцией [FW], либо с функцией [RV], настроена как обычно закрытая, мотор начинает вращение, когда клемма отсоединена или нет входного напряжения. Установите параметр A02 на 1. 				



ВНИМАНИЕ: Если питание включено и команда ПУСК уже активизирована, мотор начинает вращение!
 Перед включением питания, убедитесь, что команда ПУСК не активна.

Выбор многоскоростного режима [CF1][CF2][CF3][CF4]

• Инвертор обеспечивает хранение параметров памяти для 16 различных частот (скоростей), которые используются для задания выходной частоты инвертора.

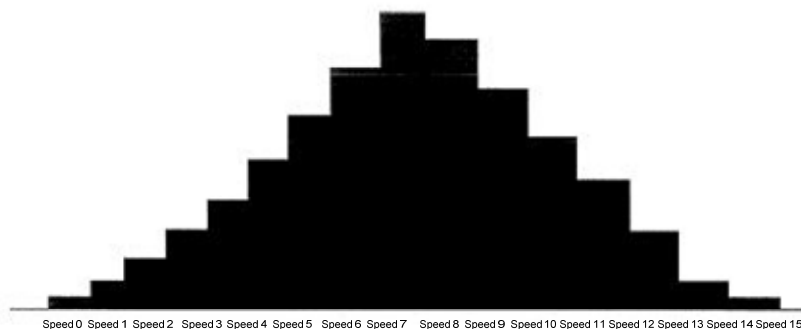
Любую скорость можно получить посредством программирования четырех программируемых клемм в двоичной кодировке входов CF1 – CF4 в соответствии с таблицей. Это могут быть любые из шести входов, в любом порядке.

Вы можете использовать меньшее количество входов, если вам нужно восемь или менее скоростей.

Примечание: При выборе подгруппы скоростей для использования, всегда начинайте с верхней строчки таблицы и с бита с самым маленьким значением: CF1, CF2 и т. д.

Многоскоростной режим	Клемма контрольной цепи			
	SW5	SW4	SW3	SW2
Скорость 0	Выкл.	Выкл.	Выкл.	Выкл.
Скорость 1	Выкл.	Выкл.	Выкл.	Вкл.
Скорость 2	Выкл.	Выкл.	Вкл.	Выкл.
Скорость 3	Выкл.	Выкл.	Вкл.	Вкл.
Скорость 4	Выкл.	Вкл.	Выкл.	Выкл.
Скорость 5	Выкл.	Вкл.	Выкл.	Вкл.
Скорость 6	Выкл.	Вкл.	Вкл.	Выкл.
Скорость 7	Выкл.	Вкл.	Вкл.	Вкл.
Скорость 8	Вкл.	Выкл.	Выкл.	Выкл.
Скорость 9	Вкл.	Выкл.	Выкл.	Вкл.
Скорость 10	Вкл.	Выкл.	Вкл.	Выкл.
Скорость 11	Вкл.	Выкл.	Вкл.	Вкл.
Скорость 12	Вкл.	Вкл.	Выкл.	Выкл.
Скорость 13	Вкл.	Вкл.	Выкл.	Вкл.
Скорость 14	Вкл.	Вкл.	Вкл.	Выкл.
Скорость 15	Вкл.	Вкл.	Вкл.	Вкл.

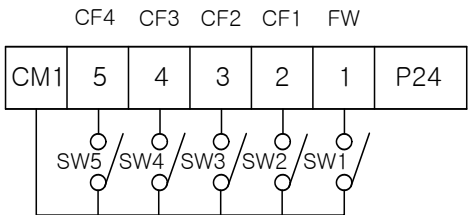
ПРИМЕЧАНИЕ: Скорость 0 устанавливается значением параметра F01.



Многоскоростной режим	Установленный код	Клемма контрольной цепи				
		SW5	SW4	SW3	SW2	SW1
		CF4	CF3	CF2	CF1	FW
Скорость 0	F01	Выкл	Выкл	Выкл	Выкл	Вкл.
Скорость 1	A11	Выкл	Выкл	Выкл	Вкл.	Вкл.
Скорость 2	A12	Выкл	Выкл	Вкл.	Выкл	Вкл.
Скорость 3	A13	Выкл	Выкл	Вкл.	Вкл.	Вкл.
Скорость 4	A14	Выкл	Вкл.	Выкл	Выкл	Вкл.
Скорость 5	A15	Выкл	Вкл.	Выкл	Вкл.	Вкл.
Скорость 6	A16	Выкл	Вкл.	Вкл.	Выкл	Вкл.
Скорость 7	A17	Выкл	Вкл.	Вкл.	Вкл.	Вкл.
Скорость 8	A18	Вкл.	Выкл	Выкл	Выкл	Вкл.
Скорость 9	A19	Вкл.	Выкл	Выкл	Вкл.	Вкл.
Скорость 10	A20	Вкл.	Выкл	Вкл.	Выкл	Вкл.
Скорость 11	A21	Вкл.	Выкл	Вкл.	Вкл.	Вкл.
Скорость 12	A22	Вкл.	Вкл.	Выкл	Выкл	Вкл.
Скорость 13	A23	Вкл.	Вкл.	Выкл	Вкл.	Вкл.
Скорость 14	A24	Вкл.	Вкл.	Вкл.	Выкл	Вкл.
Скорость 15	A25	Вкл.	Вкл.	Вкл.	Вкл.	Вкл.

Код опции стандартного оператора



Установите параметр [C01 ~ C05] на [A11 ~ A25], F01

Код опции	Обозначение клеммы	Название функции	Состояние	Описание
Действует для входов:		C01,C02,C03,C04,C05		Пример: 
Требуемая установка		F01, A11 to A25		
Примечания: • При программировании многоскоростного режима, обязательно нажимайте каждый раз клавишу «Сохранить», а затем устанавливайте следующий многоскоростной режим. Помните, что когда клавиша не нажата, данные не будут установлены. • Если требуется установить многоскоростной режим больше 50 Гц (60 Гц), то необходимо запрограммировать максимальную частоту A04 достаточно высокой.				

• При использовании многоскоростной характеристики вы можете отслеживать частоту тока функцией контроля F01 в течение каждого отрезка работы в многоскоростном режиме. Существует два способа программирования скоростей в регистрах с A20 по A25.

Программирование с использованием переключателей CF.

Для установки скорости, выполните следующую последовательность действий:

- (1) Включите команду «STOP».
- (2) Включите каждый переключатель и установите его в многоскоростной режим n. Отобразите сегмент данных F01.
- (3) Установите произвольную выходную частоту нажатием клавиш  и .
- (4) Нажмите клавишу (STR) один раз, чтобы сохранить установленную частоту. Когда это происходит, F01 показывает выходную частоту многоскоростного режима n.
- (5) Нажмите клавишу (FUNC) один раз для подтверждения того, что показание совпадает с установленной частотой.
- (6) Когда вы повторите действия в пунктах с (1) по (4), может быть установлена частота многоскоростного режима. Она также может быть установлена параметрами с A11 по A25.

Команда толчкового режима работы [JG]

- Когда клемма [JG] включена и отдается команда «ПУСК», инвертор выдает на мотор запрограммированную частоту толчка. Используйте переключатель между клеммами [CM1] и [P24], чтобы активировать частоту [JG].
- Частота для толчковой работы устанавливается параметром **A26**.
- Установите значение 1 (режим клеммы) в **A02** (команда пуск).
- Поскольку толчковый режим не использует линейное ускорение, мы рекомендуем установить частоту толчков в A26 величиной 5 Гц или меньше, чтобы предотвратить аварийное отключение.



- тип замедления толчкового режима (A27)
- 0: остановка по инерции
 - 1: остановка на замедлении
 - 2: остановка торможением постоянным током

Тип замедления, используемый для прекращения толчков мотора, устанавливается программированием функции A27.

Имеются опции:

- 0 : Остановка на выбеге (движение по инерции)
- 1 : Замедление (нормальный уровень) и остановка
- 2 : Торможение постоянным током и остановка

Код опции	Обозначение клеммы	Название функции	Положение входа	Описание
6	JG	Толчковый режим	Вкл.	Инвертор в Режиме хода, выход на мотор работает на частоте толчкового параметра.
			Выкл.	Инвертор в Режиме остановки.
Действует для входов:		C01,C02,C03,C04,C05	Пример: 	
Требуемая остановка		A02, A26, A27		
Примечания:		<ul style="list-style-type: none"> • Работа в толчковом режиме не выполняется, когда заданное значение толчковой частоты A26 меньше начальной частоты B10 или значение равно 0 Гц. • Всегда останавливайте мотор, при включении или выключении функции [JG]. 		

Двухступенчатое ускорение и замедление [2CH]

Применение данной функции позволяет выполнить операцию разгона/замедления в две стадии.

- Когда клемма [2CH] включена, инвертор изменяет скорость ускорения и замедления от начальной установки F02 (время ускорения 1) и F03 (время замедления 1), чтобы использовать второй набор значений ускорения / замедления.

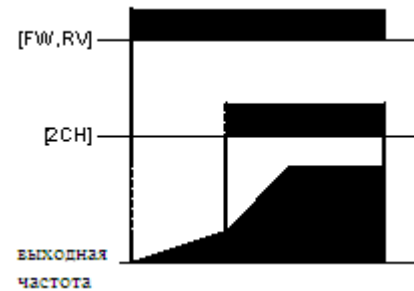
- Когда клемма выключена, оборудование выключено, оборудование возвращается к первоначальному значению времени

ускорения и замедления (F02 время ускорения 1 и F03 время замедления 1).

Используйте A54 (время ускорения 2) и A55 (время замедления 2), чтобы установить время ускорения и замедления второй ступени.

- На графике изображенном выше параметр [2CH] активизируется во время первоначального ускорения.

Это заставляет инвертор переключаться с использования ускорения 1 (F02) на ускорение 2 (A54).



Код опции	Обозначение клеммы	Название функции	Положение входа	Описание
8	2CH	Двухступенчатое ускорение и замедление	Вкл.	Выход частоты использует значения ускорения и замедления 2-й ступени
			Выкл.	Выход частоты использует исходные значения ускорения 1 и замедления 1
Действует для входов:		C01, C02, C03, C04, C05		Пример:
Требуемая остановка		A54, A55, A56		
Примечания:				
<ul style="list-style-type: none"> • Функция A56 выбирает метод для ускорения второй ступени. Для управления по внешнему сигналу [2CH] необходимо этот параметр установить в значение. 				

Остановка на выбеге [FRS]

• Когда клемма [FRS] включена, мгновенно происходит отключение каскада выходного инвертора, и двигатель входит в состояние остановки на выбеге (движение по инерции).

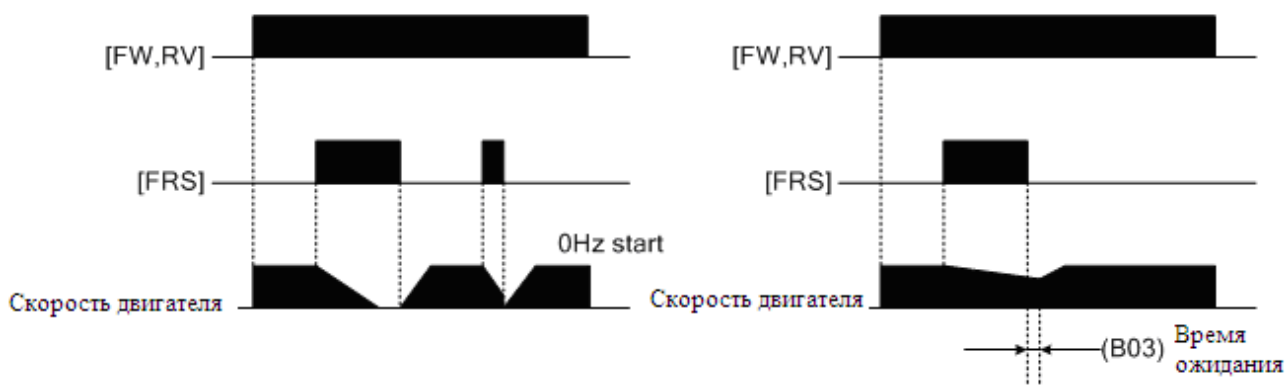
Данная функция используется в случае, когда двигатель необходимо остановить при помощи механических или электромагнитных тормозов. Если клемма [FRS] выключена, выход инвертора возобновляет отправку питания на двигатель, если команда «RUN» все еще активна.

Характеристика остановки на холостом ходу работает вместе с другими параметрами для обеспечения гибкости остановки и запуска вращения двигателя.

• На рисунке ниже параметр B16 выбирает, будет ли инвертор возобновлять работу с 0 Гц (левый график) или с текущей скорости вращения мотора (правый график), когда клемма [FRS] выключится. Приложение определяет, какая установка лучше.

Параметр B03 устанавливает время задержки до возобновления работы после остановки на холостом ходу.

Чтобы отключить эту характеристику, используйте нулевое время задержки.



Код опции	Обозначение клеммы	Название функции	Положение входа	Описание
9	FRS	Остановка на холостом ходу	Вкл.	Заставляет выход отключиться, позволяя мотору работать на выбеге (по инерции), чтобы остановиться.
			Выкл.	Выход работает нормально, так что контролируемое замедление останавливает мотор
Действует для входов:		C01,C02,C03,C04,C05		Пример:
Требуемая остановка		B03, b16, C07 до C12		
Примечания: • Когда вы хотите, чтобы клемма [FRS] имела активный низкий уровень сигнала (обычно закрытая логика), измените установку (C07 на C12), что соответствует вводу (C01 на C06), которому назначена функция [FRS].				

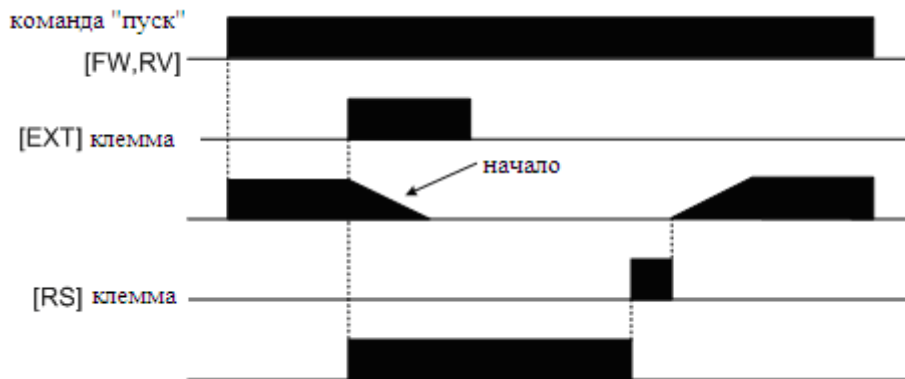
Аварийное отключение от внешнего сигнала (EXT)

Данную функцию можно использовать для отключения инвертора при получении внешнего аварийного сигнала.

- Когда клемма [EXT] включена, инвертор входит в состояние внешнего отключения, отображается код ошибки, **E12** и инвертора останавливает работу.

Это параметр общего назначения типа прерывания, когда переключатель между установленными клеммами [EXT] и [CM1] замкнут, инвертор входит в состояние аварийного отключения.

Для устранения ошибки аварийного отключения необходимо перезапустить инвертор или выключить и включить питание, возвращая инвертор в режим STOP.



Код опции	Обозначение клеммы	Название функции	Положение входа	Описание
10	EXT	Внешнее отключение	Вкл.	Инвертор фиксирует событие отключения и отображает E12 .
			Выкл.	Зарегистрированное событие отключения сохраняются до сброса.
Действует для входов:		C01,C02,C03,C04,C05		Пример:
Требуемая остановка		(нет)		
Примечания:				
<ul style="list-style-type: none"> • Если используется защита от автоматического запуска (USP), инвертор не будет автоматически перезапускаться после отмены события отключения EXT. В этом случае он должен получить команду «RUN» (переход из состояния ВЫКЛ. во ВКЛ.) 				

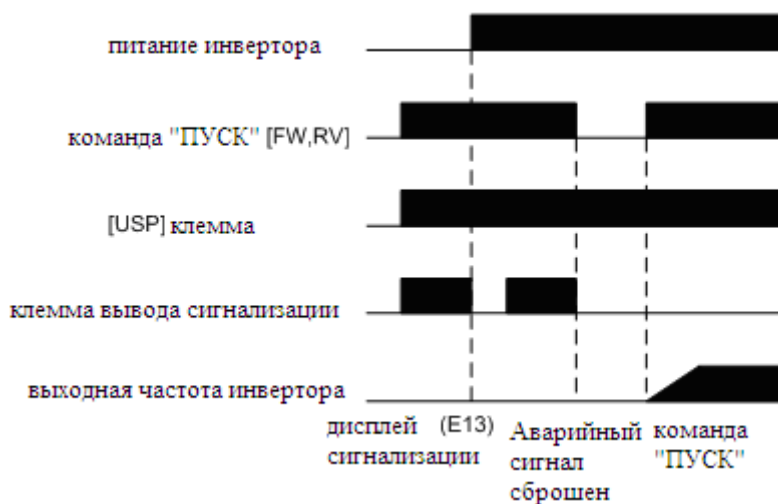
Защита от автоматического запуска [USP]

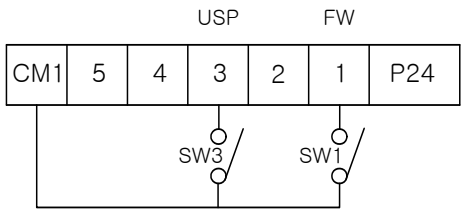
• Функция Защиты от автоматического запуска (USP) предотвращает автоматический пуск, так что инвертор не начнет работать.

Для сброса сигнала тревоги и перезапуска, выключите команду «RUN» или выполните операцию перезагрузки с помощью входа клеммы [RS] или кнопкой «STOP/RESET».

• На рисунке, показана диаграмма работы функции [UPS]. Когда питание инвертора включается, двигатель не запускается, даже несмотря на то, что команда «RUN» уже действует. Вместо этого он переходит в состояние защиты от автоматического запуска и отображает код ошибки E13.

Для дальнейшей работы необходимо сбросить аварийный сигнал, затем команда «RUN» может быть включена снова, и инвертор начнет работу.



Код опции	Обозначение клеммы	Название функции	Положение входа	Описание
11	USP	Защита от автоматического запуска	Вкл.	При подаче питания инвертор не возобновит команду «RUN» (используемую, главным образом, при автоматическом запуске)
			Выкл.	При подаче питания инвертор возобновит команду «RUN», которая была задействована перед прекращением питания.
Действует для входов:		C01,C02,C03,C04,C05		Пример: 
Требуемая остановка		(нет)		
Примечания: • Обратите внимание, что когда происходит ошибка USP, и она отменяется сбросом с входа клеммы [RS], инвертор незамедлительно возобновляет работу. • Даже когда состояние отключения отменяется включением и выключением клеммы [RS] после срабатывания защиты от пониженного напряжения E09, функция USP будет выполнена. • Когда работающая команда активирована незамедлительно после включения питания, возникает ошибка USP. Когда используется эта функция, подождите не менее трех секунд после включения питания для генерирования команды ПУСК.				

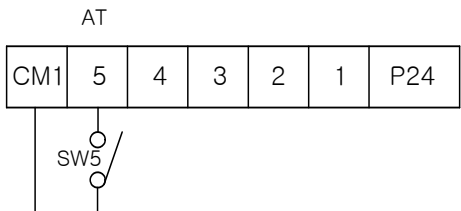
Программная блокировка [SFT]

•Активируя клемму [SFT], можно заблокировать возможность изменения значения параметров. Используйте параметр **B31**, чтобы выбрать блокирование выходной частоты.

Код опции	Обозначение клеммы	Название функции	Положение входа	Описание
12	SFT	Программная блокировка	Вкл.	Клавиатура и устройства удаленного программирования не могут изменять параметры
			Выкл.	Параметры могут быть отредактированы и сохранены
Действует для входов:		C01,C02,C03,C04,C05		Пример: 
Требуемая остановка		B09 (исключен из блокировки)		
Примечания: <ul style="list-style-type: none"> • Когда клемма [SFT] включена, изменить можно только выходную частоту. • Программная блокировка может быть осуществлена также для выходной частоты посредством b09. • Также возможна программная блокировка оператором без использования клеммы [SFT] (b09). 				

Выбор аналогового входа по току/напряжению [AT]

• Клемма [AT] позволяет выбирать, будет ли инвертор использовать входные клеммы напряжения [O] или тока [OI] для контроля внешней частоты.
 Когда переключатель между клеммами [AT] и [CM] включен, можно устанавливать выходную частоту применением сигнала входа тока на [OI]-[L].
 Когда клемма выключена, доступен сигнал входа напряжения [O]-[L].
 Обратите внимание, что вы также должны задать параметр A 01 = 1, чтобы назначить управление от клемм.

Код опции	Обозначение клеммы	Название функции	Положение входа	Описание
13	AT	Выбор аналогового входа по току / напряжению	Вкл.	Клемма OI включена для входа 4-20мА. (использует клемму L для возврата питания).
			Выкл.	Клемма O включена для 0-10В. (использует клемму L для возврата питания).
Действует для входов:		C01,C02,C03,C04,C05		Пример: 
Требуемая остановка		A01=01		
Примечания: • Если функция [AT] не назначена никакой клемме входа, то тогда инвертор использует алгебраическую сумму входов и напряжения, и тока для управления частотой (и A01=01). • При использовании как аналогового входа по току, так и по напряжению, убедитесь, чтобы функция [AT] была присвоена одной из программируемых клемм входа. • Обязательно установите установку источника частоты A01=01, чтобы выбрать клеммы аналогового входа.				

Сброс аварийной ошибки инвертора [RS]

• Клемма [RS] заставляет инвертор выполнить операцию сброса. Если инвертор в режиме отключения, «сброс» отменяет режим отключения. Когда переключатель между установленными клеммами [RS] и [CM1] кратковременно включается, инвертор выполняет операцию сброса (перезагрузки).



• Для выполнения команды [RST] необходима подача входного длительного импульса 12 мс и более. Выход аварийного сигнала будет очищен в течение 30 мс после ввода команды «Сброс».



ОПАСНО

После того как дана команда «RESET», и сброс аварийного сигнала произошел, двигатель внезапно перезапустится в случае, если команда «RUN» уже активирована. Всегда устанавливайте сброс сигнализации после того, как убедитесь, что команда «RUN» выключена, во избежание нанесения травм работникам.

Код опции	Обозначение клеммы	Название функции	Положение входа	Описание
14	RS	Сброс инвертора	Вкл.	Выход к двигателю выключен, Режим отключения сбрасывается (если он был включен), и происходит перезагрузка включения питания.
			Выкл.	Обычная операция включения питания.
Действует для входов:		C01,C02,C03,C04,C05		Пример:
Требуемая остановка		(нет)		
Примечания: • Когда вход клеммы управления [RS] находится при включенном питании уже более 4 секунд, на цифровом операторе отображается E60. При этом в инверторе нет ошибки. Для сброса ошибки цифрового оператора выключите вход клеммы [RS] и нажмите кнопку оператора «STOP/RESET». • Когда клемма [RS] переключается с вкл. на выкл., действует команда «RESET». • Клавиша «STOP/RESET» цифрового оператора действует, только когда есть аварийный сигнал. • Только обычно открытый контакт [NO] может быть установлен для клеммы, сконфигурированной с функцией [RS]. Клемма не может использоваться в обычно закрытом положении контакта [NC]. • Даже когда питание выкл. или вкл., функция клеммы аналогична функции клеммы сброса • Клавиша «STOP/RESET» на инверторе действует всего несколько секунд после включения питания инвертора, когда к инвертору подсоединен удаленный пульт оператора. • Если клемма [RS] включена при работающем двигателе, двигатель будет работать на выбеге (по инерции).				

5.4 ПИД-регулирование

Функции ПИД-управления позволяет регулировать расход воздуха, воды, уровня давления, температуры и т.д. в пределах необходимого значения. Работа регулятора осуществляется на основе постоянного анализа сигнала с датчика и стабилизируемой величины от заданного значения (уставки), генерируя управляющий сигнал – выходную частоту.

Запуск инвертора в режиме ПИД-управления

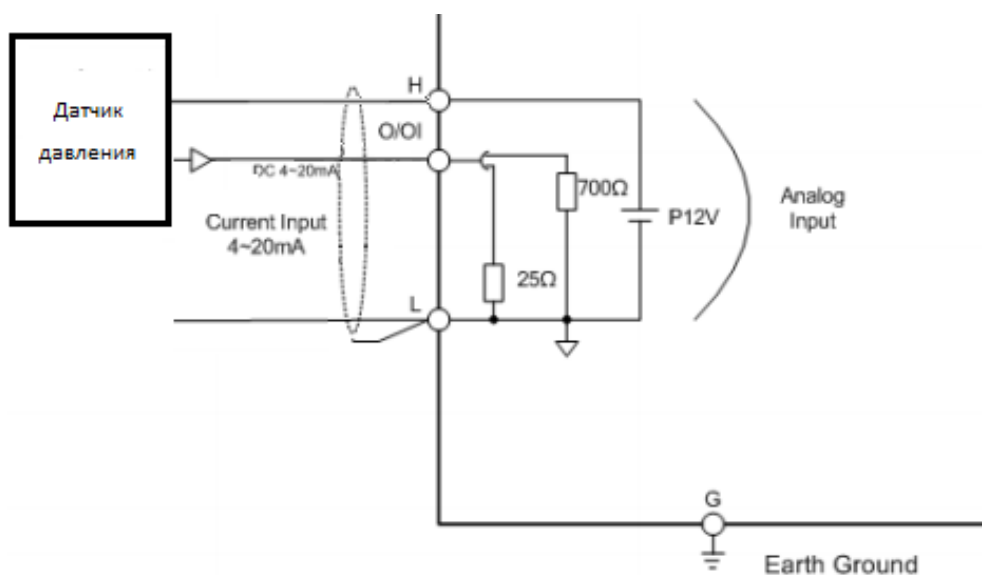
1. [Задания уставки и сигнала обратной связи.]

- Выберите источник опорного сигнала (уставка) в параметре **A01** .
- Выберите сигнал обратной связи в соответствии с аналоговым входом сигнала датчика в параметре **A51**:
 - напряжение (0-10 В)
 - ток (4 – 20 мА).

Если оба входных сигнала, опорный сигнал (уставка) и сигнал обратной связи, устанавливаются на одну и ту же клемму, то ПИД- управление невозможно.

2. [Подключение датчика с выходным сигналом 4-20мА]

Подключите датчик к клеммам **[H]** и **[O/OI]**.



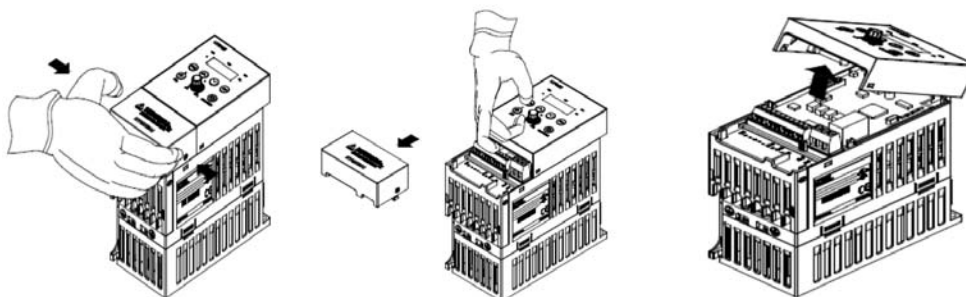
Подключение датчика обратной связи 4..20мА.

Если напряжения питания датчика 24в, подключите провода к клеммам P24 (24В) и O/OI.

В случае, если сигнал будет подан от внешнего источника, например от ПЛК, выполните подключение к клеммам **O/OI** и **L**.

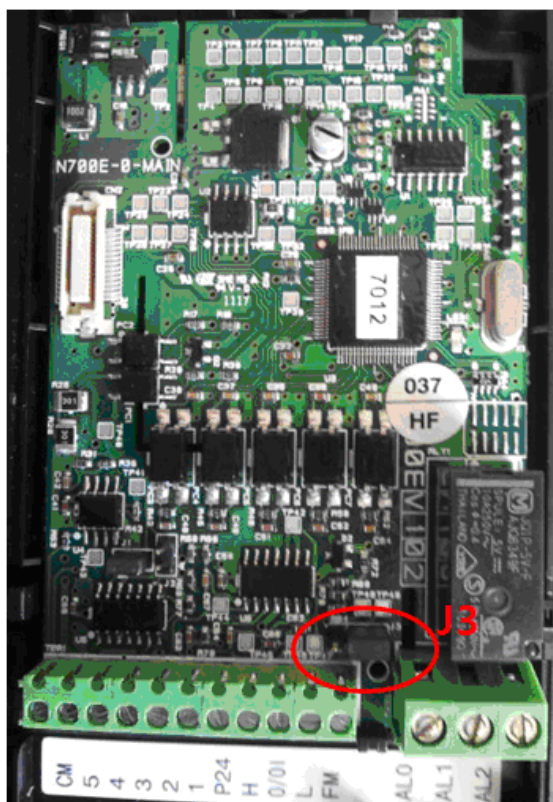
3. [Установка типа сигнала 4-20mA для клеммы O/OI]

Снимите верхнюю крышку и пульт оператора как показано на рисунке ниже для доступа к переключателю J3, который расположен плате под пультом оператора.



Демонтаж пульта управления.

Пример установки входного сигнала 4-20mA



1. Переключите перемычку J3
2-3 переключить на 1-2
2. Установите параметр C0X для использования функции АТ. Пример C05 = 13(АТ)
3. Установите перемычку C0X и CM. Например C05

C	M	5	4	3	2	1	P2	H	O	L	F	AL	AL	AL
1							4	/	/		M	0	1	2
								OI						

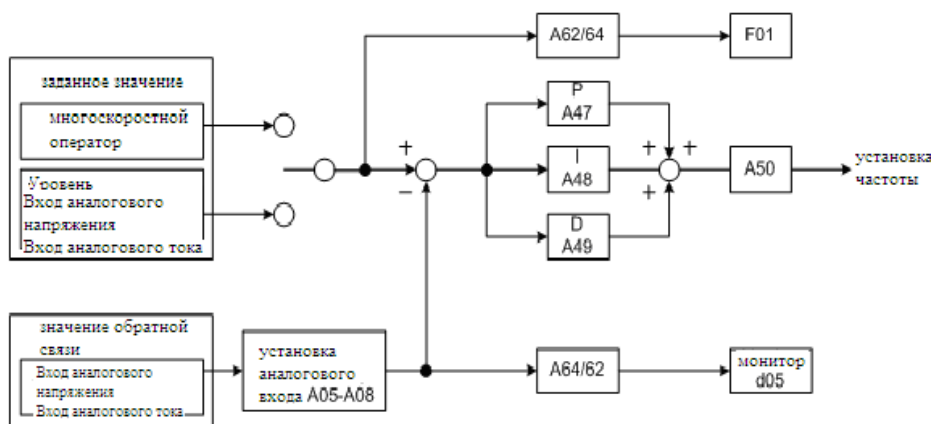
4. [Активация режима ПИД-регулирования.]

- Включите функцию ПИД-регулирования в параметре [A46].
- Сигнал с датчика можно посмотреть в параметре [d05], если требуется нормировать отображаемые значения, обратитесь к параметру [A64].
- Уставку величины давления в системе можно наблюдать в параметр F01.

5. [Настройка режима ПИД-регулирования]

Если в работе ПИД – управления наблюдаются колебания или резкие изменения выходной частоты, выполните корректировку коэффициентов согласно рекомендациям приведенным ниже.

- Реакция на изменение медленное, даже при изменении уставки.
→ Увеличьте значение **П** усиления [A47].
- Реакция на изменение быстрое, но не стабильное.
→ Уменьшите значение **П** усиления [A47]
- Трудно поддержать заданное значение в соответствии с заданной уставкой.
→ Уменьшите значение **И** усиления [A48]
- Заданное значение, а так же контролируемая переменная нестабильны.
→ Уменьшите значение **И** усиления [A48]
- Реакция медленная, даже при увеличении **П** усиления.
→ Увеличьте **Д** усиление [A49]
- Присутствуют колебания, даже при увеличении **П** усиления.
→ Уменьшите **Д** усиление [A49]



На рисунке представлена диаграмма ПИД-управления.

6. [Описание коэффициентов ПИД-регулятора]

Пропорциональная составляющая

Пропорциональная составляющая стремится устранить непосредственную ошибку в значении стабилизируемой величины, наблюдаемую в данный момент времени. При использовании только пропорционального регулятора значение регулируемой величины никогда не устанавливается на заданном значении, существует так называемая статическая ошибка, которая равна такому отклонению регулируемой величины, которое обеспечивает выходной сигнал.

Интегральная составляющая

Для устранения статической ошибки вводится интегральная составляющая. Она позволяет регулятору «учиться» на предыдущем опыте. Если система не испытывает внешних возмущений, то через некоторое время регулируемая величина стабилизируется на заданном значении. При стабилизации пропорциональная составляющая будет равна нулю, а выходной сигнал будет полностью обеспечиваться интегральной составляющей. Физически интегральная составляющая представляет задержку реакции регулятора на изменение величины рассогласования, внося в систему некоторую инерционность, что может быть полезно для управления объектами с большой чувствительностью.

Дифференциальная составляющая

Дифференциальная составляющая противодействует предполагаемым отклонениям регулируемой величины, как бы предугадывая поведение объекта в будущем. Эти отклонения могут быть спровоцированы внешними возмущениями или запаздыванием воздействия регулятора на систему. Чем быстрее регулируемая величина отклоняется от уставки, тем сильнее противодействие, создаваемое дифференциальной составляющей. Когда рассогласование становится постоянной величиной, дифференциальная составляющая перестает оказывать воздействие на сигнал управления.

5.5 Использование выходных клемм реле

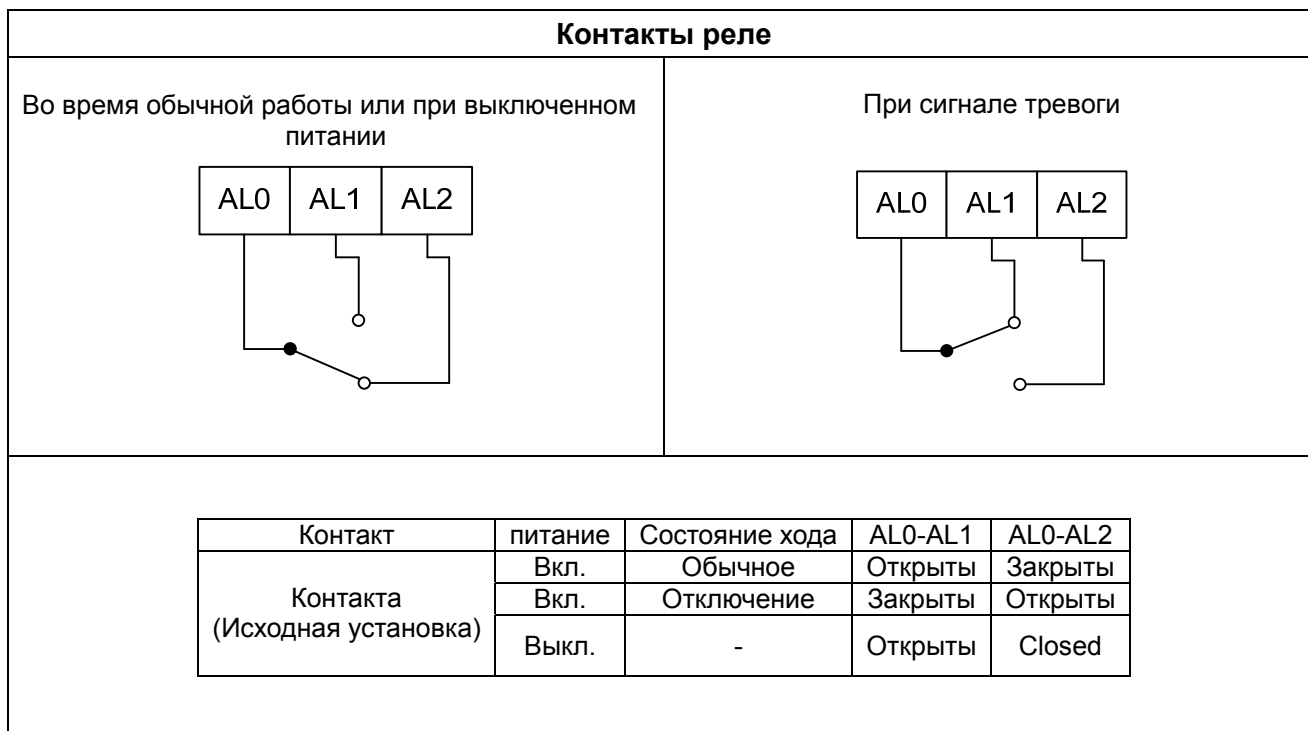
Использование программируемых выходных клемм [AL1, AL2-AL0]

Выходные клеммы аварийного сигнала тревоги соединены, как показано ниже, по умолчанию или после приведения в исходное состояние.

Логика контакта может быть изменена посредством установки параметра **C16**.

Условное обозначение «обычный» означает, что на инвертор подается питание и находится в Режиме «RUN» или «STOP».

Контакты реле переключаются в противоположное положение, когда он в Режиме отключения, или когда входное питание выключено.



Характеристика коммутации

Максимум	Минимум
250 В переменного тока, 2,5 А (нагрузка резистора), 0,2 А (нагрузка катушки)	100В переменного тока 10mA
30 В постоянного тока, 3,0 А (нагрузка резистора), 0,7 А (нагрузка катушки)	5В постоянного тока, 100mA

5.6 Бессенсорный векторный контроль

Описание функции

Инвертор N700E имеет встроенный алгоритм автонастройки параметров мотора. Инвертор N700E способен вырабатывать высокий пусковой вращающий момент и обеспечивать высокоточное функционирование.

Требуемая характеристика вращающего момента или характеристика управления скоростью не может сохраняться, если мощность инвертора более чем в два раза превышает мощность используемого двигателя.

Метод установки функции

Установите значение в параметр **A31** на 2 (бессенсорное векторное управление).

Параметрами **H03** и **H04** выберите мощность двигателя и количество пар полюсов (напр., 4 для 4 полюсов).

В параметре **H02**, выберите какие данные будут использоваться - стандартные данные или данные автонастройки (значение 0 и 1 соответственно).

5.7 Автонастройка

Описание функции

Процедура автонастройки позволяет автоматически устанавливать параметры двигателя, необходимые для работы бессенсорного векторного управления.

Поэтому, когда используется двигателя разных производителей, параметры двигателя определяются автонастройкой, поскольку эти параметры отличаются.

Установка функции

Для автоматической настройки инвертора выполните действия, указанные ниже.

Установка **F02**, **F03**: Установите время разгона и торможения, при котором отключения при сверхтоке или чрезмерном напряжении не происходит.

Установка **H03**: Установите номинальную мощность двигателя.

00.4L : 220В / 0.4кВт
00.7L : 220В / 0.75кВт
01.5L : 220В / 1.5кВт
02.2L : 220В / 2.2кВт
03.7L : 220В / 3.7кВт
05.5L : 220В / 5.5кВт
00.4H : 380В / 0.4кВт
00.7H : 380В / 0.75кВт
01.5H : 380В / 1.5кВт
02.2H : 380В / 2.2кВт
03.7H : 380В / 3.7кВт
03.7H : 380В / 5.5кВт

Установка **H04**: Установите полюса двигателя

Установка **A01**: установите источник команды частоты на 0 (потенциометр)

Установка **A03**: установите базовую частоту (напр., 50 Гц)

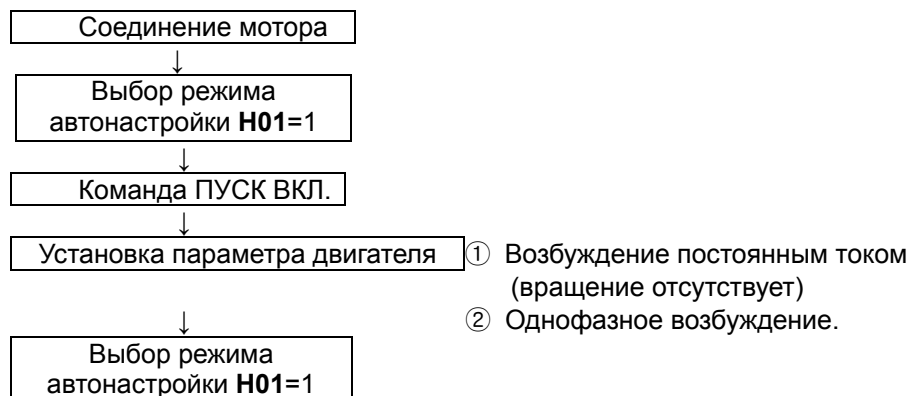
Установка **F01**: установите рабочую частоту (потенциометром) за исключением частоты 0 Гц

Установка **A53**: выберите выходное напряжение для двигателя.

Установка **A33**: установите установку торможения постоянным током на 0 (выключить).
Установка **H01**: Выберите режим автонастройки (1) и нажмите кнопку «STR».

После установки вышеназванных параметров, нажмите клавишу ПУСК на пульте оператора.

Метод автонастройки



Конечный дисплей

Процесс автонастройки завершен: $--\alpha^H$

Процесс автонастройки не состоялся: Err

Примечание.

Параметры двигателя установленные N700E являются стандартными данными стандартного 4-полюсного двигателя «HYUNDAI».

При бессенсорном векторном управлении, если используется двигатель с другими полюсами, инвертор работает, используя данные автонастройки в качестве параметров двигателя.

Проверьте, чтобы несущая частота **b11** была более 2,1 кГц, если выбран бессенсорный векторный метод управления.

Метод установки

(1) Цифровая панель

№	Название	Диапазон установок	Описание
H01	Выбор режима автонастройки	0/1	0 : Автонастройка ВЫКЛ. 1 : Автонастройка ВКЛ.
H02	Установка данных двигателя	0/1	0 : Стандартные данные 1 : Данные автонастройки
H03	Мощность двигателя	00.4L ~ 05.5H	00.4L : 220В / 0.4кВт 0.07L : 220В / 0.75кВт 01.5L : 220В / 1.5кВт 02.2L : 220В / 2.2кВт 03.7L : 220В / 3.7кВт 05.5L : 220В / 5.5кВт 00.4H : 380В / 0.4кВт 0.07H : 380В / 0.75кВт 01.5H : 380В / 1.5кВт 02.2H : 380В / 2.2кВт 03.7H : 380В / 3.7кВт 05.5H : 380В / 5.5кВт
H04	Полюса двигателя	2/4/6/8	Единица: полюс
H05	Номинальный ток двигателя	0.1 – 50.0А	Единица : А
H06	Ток холостого хода двигателя	0.1 – 50.0А	Единица : А
H07	Номинальное скольжение двигателя	0.01 – 10.00%	Единица : %
H08/H10	Сопротивление двигателя R1	0.001~30.00	Единица : Ω
H09/H11	Переменная индуктивность	0.01~100.0	Единица : мГн

Данные **H10** – **H11** являются данными автонастройки.

Замечание

Если посредством автонастройки не достигается полностью удовлетворительная работа, отрегулируйте постоянные двигателя в соответствии с наблюдаемыми симптомами, согласно таблице ниже.

Статус функционирования	Симптом	Регулировка	Параметр
Питание подается, работает (состояние с ускоряющимся вращающим моментом)	Когда недостаточен вращающий момент при низкой частоте (несколько Гц).	Медленно увеличивайте постоянную двигателя R1 по отношению к данным автонастройки в пределах от 1 до 1,2 раз R1.	H08/H10
	Когда отклонение скорости отрицательное.	Медленно увеличивайте постоянную двигателя R2 по отношению к данным автонастройки в пределах от 1 до 1,2 раз R2.	H07/H12
	Когда отклонение скорости положительное.	Медленно увеличивайте постоянную двигателя R2 по отношению к данным автонастройки в пределах от 0,8 до 1 раза R2.	H07/H12
	Когда действует защита от чрезмерного тока при включении нагрузки.	Медленно увеличивайте постоянную двигателя IO по отношению к данным автонастройки в пределах от 1 до 1,2 раз IO.	H06
Регенерация (состояние с замедляющимся вращающим моментом)	Когда недостаточен вращающий момент при низкой частоте (несколько Гц).	Медленно увеличивайте постоянную двигателя R1 по отношению к данным автонастройки в пределах от 1 до 1,2 раз R1.	H08/H10
		Медленно увеличивайте постоянную двигателя IO по отношению к данным автонастройки в пределах от 1 до 1,2 раз IO.	H06
		Уменьшайте несущую частоту.	b11

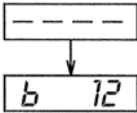

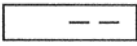
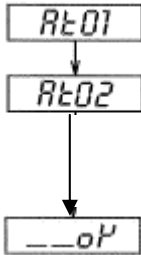
1. Если мощность инвертора более чем в два раза превышает мощность используемого двигателя, инвертор может не достичь полных технических характеристик.
2. Работа нескольких двигателей в режиме бессенсорного векторного управления невозможна.
3. Когда задействовано торможение постоянным током, постоянная двигателя не будет установлена точно. Поэтому перед началом процедуры автонастройки отключите торможение постоянным током.
4. Двигатель будет вращаться со скоростью до 80% от базовой частоты: убедитесь, что ускорение или замедление не действуют. Если они действуют, уменьшите заданное значение ручной установки вращающего момента.
5. Перед выполнением автонастройки, убедитесь в том, что двигатель остановлен. Данные автонастройки полученные при работающем двигателе могут быть неправильными.

6. Функция защиты

Для защиты самого инвертора предоставляются различные функции, но они могут также выполнять защитные функции при поломке инвертора.

Наименование	Причина	Код ошибки
Защита от перегрузки по току	Когда выходной ток инвертора превышает номинальный ток более чем на 200%, например, во время блокировки вала двигателя или при резком снижении его скорости.	E04
Защита от перегрузки (электронная термальная) регенеративная	Когда выходной ток инвертора приводит к перегрузке двигателя, электронный тепловой выключатель в инверторе отключает выход инвертора.	E05
Защита от чрезмерного напряжения	Высокое напряжение в питающей сети или регенеративной энергии от двигателя, защитная цепь активируется для отключения выхода инвертора.	E07
Ошибка связи	Выход инвертора отключается, если в линии связи инвертора имеется ошибка, вызванная внешней помехой, чрезмерным повышением температуры или другим фактором.	E60
Защита от пониженного напряжения	Когда входное напряжение падает ниже минимального необходимого уровня, инвертор отключает выходную силовую цепь.	E09
Короткое замыкание выхода	На выходе инвертора произошло короткое замыкание. Такое состояние вызывает чрезмерный ток в инверторе, и поэтому выход инвертора отключается.	E04 или E34
Ошибка USP	Ошибка USP отображается при включенном питании, когда инвертор находится в положении ПУСК (при выборе функции USP).	E13
Электрически-стираемая память	Вывод инвертора отключается, когда в EEPROM инвертора имеется ошибка, вызванной внешней помехой, чрезмерным повышением температуры или другим фактором.	E08
Внешнее отключение	Когда имеется ошибка во внешнем оборудовании или установке, инвертор получает соответствующий сигнал и отключает выход.	E12
Температурное отключение	Когда температура радиатора инвертора достаточно высокая, в связи с остановкой вентилятора охлаждения, выход инвертора отключается (модели инвертора с охлаждающим вентилятором).	E21
Замыкание на землю	При выявлении утечки тока на землю в работающем состоянии, выход инвертора отключается.	E14
Защита инвертора от перегрузки	Защита IGBT от перегрузки по току. Время работы инвертора 150% нагрузкой 1 минута. Время работы изменяется в зависимости от несущей частоты, нагрузки, температуры окружающей среды и мощности.	E17
Потеря фазы на выходе	Функция, которая обнаруживает обрыв фазы в питающей сети. Обнаружение осуществляется при помощи колебаний напряжения постоянного тока основной схемы.	E20

Отображение информации на дисплее

Содержание	Дисплей
<p>Отображается, когда идет инициализация данных. (Не отображается, когда идет инициализация истории.)</p>	
<p>Отображается, когда удаленный оператор приводит в действие функцию «Копия».</p>	
<p>Данные отсутствуют. (История отключения, данные обратной связи ПИД.)</p>	
<p>Операция автонастройки прекращается в обычном режиме.</p>	

7. Рекомендации по устранению неисправностей

Симптом / состояние		Возможная причина	Устранение
Мотор не работает	На выходах инвертора U, V и W отсутствует напряжение.	<ul style="list-style-type: none"> Правильно ли выполнена установка параметра A01 источника задания частоты? Правильно ли выполнена установка параметра A02 источника команды ПУСК? 	<ul style="list-style-type: none"> Убедитесь, что установка параметра A01 выполнена правильно. Убедитесь, что установка параметра A02 выполнена правильно.
		<ul style="list-style-type: none"> Подается ли питание на клеммы R, S и T? Если это так, то индикатор питания должен гореть. 	<ul style="list-style-type: none"> Проверьте клеммы R, S и T, а затем U, V и W. Включите подачу питания или проверьте предохранители.
		<ul style="list-style-type: none"> Отображается ли код ошибки E? 	<ul style="list-style-type: none"> Нажмите клавишу Func и определите тип ошибки. Затем сбросьте ошибку («Reset»).
		<ul style="list-style-type: none"> Правильны ли сигналы, поступающие на запрограммированные входные клеммы? Активирована ли команда ПУСК? Подсоединена ли клемма [FW] (или подсоединена ли [RV] к CM1 (через переключатель и т.п.) 	<ul style="list-style-type: none"> Проверьте функции клемм C01-C06. Включите команду ПУСК Подайте питание 24В на [FW] или клемму [RV], если она сконфигурирована. (Выбор режима – управление с клемм)
		<ul style="list-style-type: none"> Установка частоты для F01 больше нуля? Подсоединены ли клеммы H, O и L цепи управления к потенциометру? 	<ul style="list-style-type: none"> Установите параметр для F01 на безопасное, не нулевое значение. Если потенциометр является источником установки частоты, убедитесь, что напряжение на "O" больше 0В.
	<ul style="list-style-type: none"> Включена ли функция RS (сброс) или функция FRS (остановка на холостом ходу)? 	<ul style="list-style-type: none"> Выключите команду(-ы) 	
Выходы инвертора U, V, W подают напряжение.	<ul style="list-style-type: none"> Не слишком ли высока нагрузка двигателя? Не заблокирован ли двигатель? 	<ul style="list-style-type: none"> Уменьшите нагрузку и проведите независимую проверку двигателя. 	
Двигатель вращается в обратном направлении?	<ul style="list-style-type: none"> Правильно ли подсоединены выходные клеммы U, V и W? Последовательность фаз двигателя прямая или обратная по отношению к U, V и W? 	<ul style="list-style-type: none"> Выполните соединения, в соответствии с последовательностью фаз двигателя. В общем случае: FWD (вперед) =U-V-W, и REV (назад) =U-W-V. 	
	<ul style="list-style-type: none"> Правильно ли подсоединены клеммы управления [FW] и [RV] Правильно ли установлен параметр F04? 	<ul style="list-style-type: none"> Используйте клемму [FW], поскольку [RV] – обратный ход. Установите направление двигателя в F04. 	
Скорость двигателя не достигает заданной частоты (желаемая скорость)	<ul style="list-style-type: none"> Если используется аналоговый вход, находятся ли ток или напряжение на "O" или "OI"? 	<ul style="list-style-type: none"> Проверьте проводку Проверьте потенциометр или устройство подачи сигнала. 	
	<ul style="list-style-type: none"> Не слишком ли велика нагрузка? 	<ul style="list-style-type: none"> Уменьшите нагрузку. Большие нагрузки активируют функцию ограничения нагрузки. (снижает выход по необходимости) 	
Нестабильное вращение	<ul style="list-style-type: none"> Не слишком ли велико колебание нагрузки? Подаваемое напряжение нестабильно? Проблема происходит на 	<ul style="list-style-type: none"> Увеличьте мощность двигателя (и инвертора, и двигателя) Устраните проблему подачи питания. Незначительно измените 	

	определенной частоте?	выходную частоту или используйте установку частоты скачка для пропуска проблемной частоты.
Количество оборотов двигателя в минуту не соответствует установке выходной частоты инвертора	<ul style="list-style-type: none"> • Правильна ли установка максимальной частоты A04? • Отображает ли функция монитора d01 ожидаемую выходную частоту? 	<ul style="list-style-type: none"> • Убедитесь в том, что установки V/F соответствуют спецификации двигателя. • Убедитесь в том, что все установки масштаба установлены правильно.

Симптом/состояние		Возможная причина	Устранение
Данные инвертера неверны	Снижения нагрузки не произошло	<ul style="list-style-type: none"> • Было ли отключено питание после редактирования параметра, но до нажатия клавиши «сохранить»? • Редактирования данных постоянно сохраняются при отключении питания. Время от выключения питания до его включения составило менее шести секунд? 	<ul style="list-style-type: none"> • Отредактируйте данные и нажмите клавишу «сохранить» один раз. • После редактирования данных подождите шесть секунд или более, прежде чем отключать питание.
	Установка частоты не меняется. Не работает ПУСК/СТОП	<ul style="list-style-type: none"> • Правильно ли были изменены режим стандартного оператора и режим клеммы? 	<ul style="list-style-type: none"> • Убедитесь, что режим установки A01, A02 изменился.
Параметр не изменяется после редактирования (возврат к старым установкам)	Верно для всех параметров.	<ul style="list-style-type: none"> • Если вы используете [SET], то выбор интеллектуального входа b09 – это [SFT]. • Включен ли переключатель 4 (расположен на задней стороне блока копирования удаленного оператора)? 	<ul style="list-style-type: none"> • Измените состояние входа SFT и проверьте параметр b09. (b09=0). • Выключите переключатель.

Меры предосторожности для установки данных.

При изменении установленных данных и нажатии клавиши «STR» для сохранения данных, не приводите инвертор в действие в течение 6 секунд.

При нажатии любой клавиши, или выполнении операции сброса, или если питание выключено до истечения 6 секунд, правильные данные не могут быть установлены.

8. Техническое обслуживание и осмотр

Прежде чем устранять неисправности или выполнять техническое обслуживание инвертора и системы двигателя, прочтите нижеприведенные правила техники безопасности.



Опасность

- Подождите как минимум пять (5) минут после выключения подачи входящего питания перед выполнением технического обслуживания или осмотра. В противном случае существует опасность поражения током.
- Следите, чтобы работы по обслуживанию, инспектированию и/или замене частей проводились только квалифицированными сотрудниками. (Прежде чем начинать работу, работник должен снять металлические предметы (наручные часы, браслеты и т.п.). Всегда используйте инструменты с изолированными ручками. В противном случае существует опасность поражения током и/или травмы.

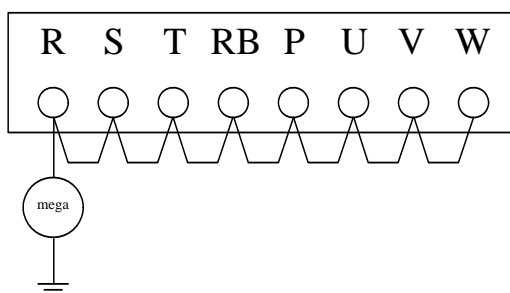
8.1 Общие меры предосторожности и замечания

- Всегда содержите установку в чистоте, чтобы пыль и другие посторонние предметы не попадали в инвертор.
- Особенно внимательно следите за тем, чтобы не нарушить проводку и не допустить ошибочных подключений.
- Прочно соединяйте клеммы и соединители.
- Держите электронное оборудование вдали от влаги и масла. Пыль, стальная стружка и другие посторонние предметы могут повредить изоляцию, приводя к возникновению аварийных ситуаций, поэтому будьте особенно внимательны.
- При отключении соединений никогда не тяните за провода. В противном случае существует опасность пожара из-за повреждения проводки и/или травмы работников.

8.2 Элементы инвертора для проверки

- (1) Ежедневный осмотр.
- (2) Периодический осмотр (примерно раз в год).
- (3) Испытание сопротивления изоляции (приблизительно один раз в два года).

Проводите испытание сопротивления изоляции путем короткого замыкания клемм, как показано ниже.



Никогда не проверяйте выдерживаемое инвертором напряжение.

Инвертор имеет стабилизатор напряжения между клеммами основной цепи и заземлением шасси.

Мы рекомендуем хранить на складе комплект запасных частей для уменьшения времени простоев, куда входят:

Запасные части

Описание детали	Символ	Количество		Прмечание
		Используется	запасные	
Охлаждающий вентилятор	FAN	1	1	1
Корпус		1	1	Передний корпус Основной корпус Покрытие днища

- График ежемесячных и ежегодных проверок

Инспектируемый объект		Проверка на ...	Цикл проверки		Метод проверки	Критерии
			Мес яц	Год		
Общие	Окружающая среда	Экстремальные значения температур и влажности	√		Термометр, гигрометр	Температура окружающего воздуха от -10 до 40°C, без конденсата
	Основные устройства	Ненормальные вибрация и шум	√		Визуально и на слух	Стабильные условия для электронных элементов управления
	Электропитание	Допустимое отклонение напряжения	√		Цифровой вольтметр, измерение между клеммами инвертора R, S, T	Класс 200 В: от 200 до 240 В 50/60 ГЦ Класс 400 В: от 380 до 480 В 50/60 ГЦ
Основная цепь	Изоляция на землю	Соответствующее сопротивление		√	Цифровой вольтметр, заземление клемм	Мегометр класса 500 В
	Монтаж	Отсутствие ослабленных винтов		√	Тарированный ключ	• M3:0.5~0.6мм • M4:0.98~1.3мм • M5:1.5~2.0мм
	Компоненты	Перегрев		√	События теплового отключения	Отсутствие событий отключения
	Кожух	Грязь, пыль		√	Визуальный	Вакуумная чистка пыли и грязи
	Клеммная коробка	Безопасные соединения		√	Визуальный	Нет нарушений
	Сглаживающий конденсатор	увеличение утечки	√		Визуальный	Нет нарушений
	Реле	Дребезжание		√	На слух	Однократный щелчок при включении или выключении
Резисторы	Трещины или изменение		√	Визуальный	Используйте омметр для проверки	

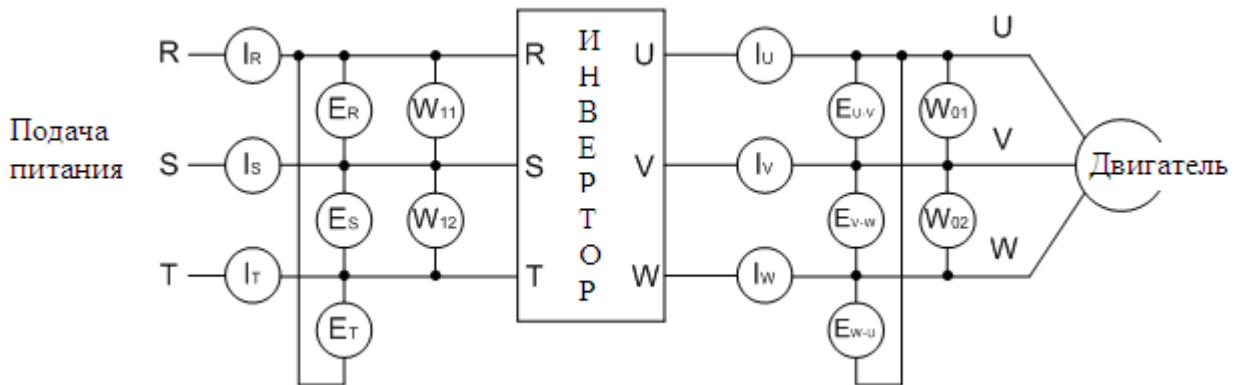
		цвета				тормозных резисторов
	Охлаждающий вентилятор	Шум	✓		Отключение питания, Вращение вручную	Вращение должно быть плавным
		Пыль	✓			Вакуумная чистка
Цепь управления	Общие	Нет запаха, обесцвечивание, коррозия		✓	Визуальный	Нет нарушений
	Конденсатор	Отсутствие утечек или деформаций	✓		Визуальный	Неискаженный внешний вид
Дисплей	Светодиоды	Четкость	✓		Визуальный	Все сегменты светодиодов работают

Примечание 1: На срок службы конденсатора влияет окружающая температура.

Примечание 2: Инвертор необходимо периодически чистить. Если пыль накопится на вентиляторе и радиаторе. Она может привести к перегреву инвертора.

8.3 Общие электрические параметры инвертора

В нижеприведенной таблице показано, как измерять ключевые электрические параметры системы. Схемы на следующей странице показывают системы инвертор-двигатель и расположение точек измерения этих параметров.



Параметр	Местоположение измерения в цепи	Измерительный прибор	Примечания	Опорная величина
Напряжение питания E1	R-S, S-T, T-R (ER) (ES) (RT)	 Вольтметр магнитноэлектрического или выпрямительного типа	Эффективное значение выходной волны	Промышленное напряжение питания (200В класс) 200-220В 5Гц 200-240В 6Гц (400В класс) 380-415В 5Гц 400-480В 6Гц
Ток питания I1	R, S, T, Ток (IR) (IS) (IT)	 Магнитноэлектрический амперметр	Общее эффективное значение	
Мощность питания W1	R-S, S-T (W11) + (W12)	 Электронный ваттметр	Общее эффективное значение	
Коэффициент мощности питания Pf1	Вычислите коэффициент выходной мощности из выходного напряжения E1, выходного тока I1 и выходной мощности W1 $P_{f1} = \frac{W_1}{\sqrt{3} \cdot E_1 \cdot I_1} \times 100(\%)$			
Выходное напряжение E0	U-V, V-W, W-U (EU) (EV) (EW)	 Вольтметр выпрямительного типа	Общее эффективное значение	
Выходной ток I0	U, V, W Ток (IU) (IV) (IW)	 Магнитноэлектрический амперметр	Общее эффективное значение	
Выходная мощность W0	U-V, V-W (W01) + (W02)	Электронный ваттметр	Общее эффективное значение	
Коэффициент выходной мощности Pfo	Вычислите коэффициент выходной мощности из выходного напряжения E0, выходного тока I0 и выходной мощности W0 $P_{f0} = \frac{W_0}{\sqrt{3} \cdot E_0 \cdot I_0} \times 100(\%)$			

Примечание 1: Используйте измеритель, показывающий эффективное значение основной гармоники для напряжения, а также измерители, показывающие общие эффективные значения тока и мощности.

Примечание 2: Выход инвертора имеет волновую форму широтно-импульсной модуляции (PWM), и низкие частоты могут приводить к ошибочным показаниям. Тем не менее, измерительные приборы и методы, перечисленные выше, обеспечивают сравнительно точные результаты.

Примечание 3: Цифровой вольтметр широкого использования обычно не подходит для измерения волновой формы широтно-импульсной модуляции (не чистая синусоида).

9. Связь RS485

Связь между инвертором и внешним контроллером осуществляется посредством интерфейса RS485.

Ниже перечислены параметры для настройки управления инвертором по интерфейсу RS485.

Параметры	минимум	Максимум	Исходное значение	Единица	описание
b17	1	32	1	-	Установка сетевого адреса
A01	0	3	0	-	3 : Связь
A02	0	2	0	-	2 : Цифровой оператор

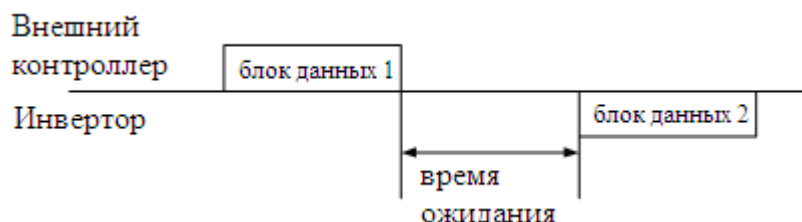
Объект	описание	замечание
Интерфейс	RS485	
Метод связи	Полудуплексный	
Скорость связи	9600	Фиксирован
Код связи	Двоичный код	Фиксирован
Биты данных	8	Фиксирован
Четность	Нет	Фиксирован
Бит остановки	1	Инвертор – исключительно ведомая часть
Метод пуска	Внешний запрос	
Время ожидания	10 ~ 1000ms	
Тип связи	1 : N (Max32)	Сетевой адрес b17
Проверка ошибки	Frame / CRC / CMD / MAXREQ / параметр	

Клеммы интерфейса RS485

DOP	RXP	RXN	CM1
24V	Отправка/Получение + ввод	Отправка/Получение - ввод	24V GND

Последовательность связи

Последовательность связи представлена ниже:



Начало блока данных: Начало блока данных распознается переданными линейными данными сигнала.

Завершение блока данных: Завершение блока данных распознается отсутствием данных во время, соответствующее 4, 5 тактам.

Блок данных 1: Передача от внешнего контроллера к инвертору.

Блок данных 2: Индикация отражается от инвертора к внешнему контроллеру.

Тип и форма блока данных связи

Блок данных, передаваемый внешним контроллерам

Номер связи	Команда	параметр	Отсчет параметра	CRC Hi	CRC Lo
		Описание	Размер данных	Спецификации	
	Сетевой адрес	адрес инвертора	1 байт	1~32	
	Команда	Тип блока данных	1байт	0x03	
	Параметр	параметр	2 байта	1 ^{ый} байт : группа 2 ^{ой} байт : Индекс (примечание1)	
	Номер параметра	Номер параметра запроса	2 байта	1 ^{ый} байт : 0x00 2ой байт : N(0x01~0x08)	
	CRC Hi	-	1 байт	Верхние 8 бит из 16 бит CRC	
	CRC Lo	-	1 байт	Нижние 8 бит из 16 бит CRC	

Ответный блок данных инвертора

Номер связи	порядок	Номер байта	Данные 1	Данные N	CRC Hi	CRC Lo
		Описание	Размер данных	Спецификации			
	Сетевой адрес	Сетевой адрес	1 байт	1~32			
	Команда	Тип блока данных	1 байт	0x03			
	Номер байта	Номер байта данных	1 байт	Номер параметра запроса x 2			
	Данные 1	Параметр 1	2 байта	Значение параметра			
	Данные N	параметр N	2 байта	Значение N-го параметра			
	CRC Hi	-	1 байт	Верхние 8 бит из 16 бит CRC			
	CRC Lo	-	1 байт	Нижние 8 бит из 16 бит CRC			

* Размер блока данных = 5 + Номер параметра запроса x 2

Внешний передаваемый блок данных

Номер связи	Команда	параметр	Отсчет параметра	CRC Hi	CRC Lo
-------------	---------	----------	------------------	--------	--------

	Описание	Размер данных	Спецификации
Сетевой адрес	Сетевой адрес	1 байт	1~32
Команда	Тип блока данных	1байт	0x06
Параметр	параметр	2 байта	1 ^{ый} байт : группа 2 ^{ой} байт : Индекс (примечание1)
Номер параметра	Номер параметра запроса	2 байта	Заданное значение (Примечание 2)
CRC Hi	-	1 байт	Верхние 8 бит из 16 бит CRC
CRC Lo	-	1 байт	Нижние 8 бит из 16 бит CRC

Внешний передаваемый блок данных

Номер связи	Команда	параметр	Отсчет параметра	CRC Hi	CRC Lo
-------------	---------	----------	------------------	--------	--------

	Описание	Размер данных	Спецификации
Сетевой адрес	Сетевой адрес	1 байт	1~32
Команда	Тип блока данных	1байт	0x06
Параметр	параметр	2 байта	1 ^{ый} байт : группа 2 ^{ой} байт : Индекс (примечание1)
Номер параметра	Номер параметра запроса	2 байта	Заданное значение (Примечание 4)
CRC Hi	-	1 байт	Верхние 8 бит из 16 бит CRC
CRC Lo	-	1 байт	Нижние 8 бит из 16 бит CRC

(Примечание 1) Установка параметра

Базовый параметр

1-ый байт. Каждая группа является установкой.

Группа	1-ый байт	Группа	2-ой байт
d	0x01	C	0x05
F	0x02	H	0x06
A	0x03		
b	0x04		

2-й байт: Номер параметра настройки.

(Примечание) В случае если параметр **A60** чтение или запись.

1-ый байт: 0 x 03

2-й байт: 0 x 3C

Информация отключения.

Информация отключения – это 4 параметра (выходная частота, выходной ток, напряжение вставки постоянного тока при отключении).

	Информация отключения	Предыдущее первое отключение	Предыдущее второе отключение	Предыдущее третье отключение	Отсчет отключений
1-ый байт	0x01	0x01	0x01	0x01	0x01
2-й байт	0x0D	0x11	0x15	0x19	0x1D

Единицы информации об отключении

Данные отключения	Содержание отключения	Данные отключения	Содержание отключения
1	Отключение при сверхтоке	8	Внешнее отключение
2	Отключение при чрезмерном напряжении	9	Проблема с EEPROM
3	Отключение при недостаточном напряжении	10	Проблема связи
4	Отключение из-за короткого замыкания	11	Отключение USP
5	Зарезервировано	12	Отключение GF
6	Отключение из-за перегрева инвертора	15	Потеря фазы на входе

(Примечание 2) Установка значения данных
Значение данных передается до десятичной точки.

Пример 1) Выходная частота

Значение параметра	Данные связи	Шестнадцатеричная конверсия
60.0 Гц	6000	1 ^{ый} байт: 0x17 2 ^{ой} байт : 0x70

Пример 2) время ускорения/замедления

Значение параметра	Данные связи	Шестнадцатеричная конверсия
10.0 сек	100	1 ^{ый} байт: 0x00 2 ^{ой} байт: 0x64

(Примечание 3) Специальный параметр

Команда ПУСК

Параметр
1-ый байт: 0x00
2-й байт: 0x02
данные установки

1-ый байт

Бит7	Бит6	Бит5	Бит4	Бит3	Бит2	Бит1	Бит0
Зарезервировано							

2-ой байт

Бит7	Бит6	Бит5	Бит4	Бит3	Бит2	Бит1	Бит0
Зарезервировано					RST	REV	FWD

Бит 0 : Команда прямого хода
Бит 1 : Команда обратного хода
Бит 2 : Команда переустановки

Команда частоты

Параметр
1-ый байт: 0x00
2-й байт: 0x04

данные установки
выходная частота * 100

(Пример) Если команда выходной частоты составляет 60,00 Гц

Передача данных 6000
1-ый байт: 0x17
2-й байт: 0x70

Вычисление 16-битного CRC

Шаг регенерации CRC включает следующие этапы:

1. Весь 16- битный регистр – 1,0xffff
2. Эксклюзивный OR 16-битного регистра и 8-битного регистра.
3. Сдвиг в правую сторону на 1 бит 16-битного регистра
4. Если результатом этапа 3 является 1, эксклюзивный OR 16-битного регистра и 0xa001.
5. Выполните этап 3 и этап 4 восемь раз.
6. Выполните этапы 2~6 до завершения данных.
7. Замените результат этапа 6 верхних 8 бит и нижних 8 бит.

Пример) Если показание выходной частоты D01

Бит 1	Бит 2	Бит 3	Бит 4	Бит 5	Бит 6
Номер связи	Команда	Параметр		Номер параметра	
0x01	0x03	0x01	0x01	0x00	0x01

Последовательность дополнительного байта (01x01)

16-Битный регистр (Эксклюзивный OR)		MSB			Флаг
01	0000	0001	1111	1111	1111
		1111	1111	1111	
Сдвиг 1	0111	1111	1111	1110	
Сдвиг 2	0011	1111	1111	1111	1
Полиномиальный	1010	0000	0000	0001	
		1001	1111	1110	
Сдвиг 3	0100	1111	1111	1111	
Сдвиг 4	0010	0111	1111	1111	1
Полиномиальный	1010	0000	0000	0001	
		1000	0111	1110	
Сдвиг 5	0100	0011	1111	1111	
Сдвиг 6	0010	0001	1111	1111	1
Полиномиальный	1010	0000	0000	0001	
		1000	0001	1110	
Сдвиг 7	0100	0000	1111	1111	
Сдвиг 8	0010	0000	0111	1111	1
Полиномиальный	1010	0000	0000	0001	
		1000	0000	0111	1110

Байты 1~6	CRC результатов операции
0x01	0x807e
0x03	0x3364
0x01	0x30e1
0x01	0x8831
0x00	0xd449
0x01	0x36d4

Измените верхние и нижние 8 бит результата 0x36d4: 0xd436

Байт 7 : Верхние 8 бит CRC = 0xd4

Байт 8 : Нижние 8 бит CRC = 0x36

10. Спецификация

10.1 Перечень стандартных характеристик

(1) Спецификации класса 200 В

Модель инвертора		N700E-004SF	N700E-007SF	N700E-015SF	N700E-022SF	N700E-004LF	N700E-007LF	N700E-015LF	N700E-022LF	N700E-037LF
Максимальный применимый двигатель (4P, кВт) (Примечание 2)		0.4	0.75	1.5	2.2	0.4	0.75	1.5	2.2	3.7
Номинальная мощность (кВА)	200В	1.0	1.7	2.4	3.8	1.0	1.7	2.4	3.8	5.9
	240В	1.2	2.1	2.9	4.6	1.2	2.1	2.9	4.6	7.1
Номинальное входное напряжение		Однофазное (2-провода) 200~240В±10%, 50/60Гц±5%				Трехфазное (3-провода) 200~240В±10%, 50/60Гц±5%				
Номинальное выходное напряжение (Примечание 3)		Трехфазное 200~240В (соответствует входному напряжению)								
Номинальный выходной ток (А)		3	5	7	11	3	5	7	11	17
Динамическое торможение	Регенеративное управление	Встроенная цепь BRD (Тормозное сопротивление является опциональным)								
	Мин. сопротивление резистора (Ω)	100	100	50	50	100	100	50	50	35
Вес (Kg)		0.7	0.7	0.7	0.98	0.7	0.7	0.7	0.98	1.2

(2) Спецификации класса 400 В

Модель инвертора		N700E-004HF	N700E-007HF	N700E-015HF	N700E-022HF	N700E-037HF
Максимальный применимый двигатель (4P, кВт) (Примечание 2)		0.4	0.75	1.5	2.2	3.7
Номинальная мощность (кВА)	380В	1.2	2.2	3.2	4.7	6.1
	480В	1.5	2.8	4.0	6.0	7.6
Номинальное входное напряжение		Трехфазное (3-провода) 380~480В±10%, 50/60Гц±5%				
Номинальное выходное напряжение (Примечание 3)		Трехфазное 380~480В (соответствует входному напряжению)				
Номинальный выходной ток (А)		1.8	3.4	4.8	7.2	9.2
Динамическое торможение	Регенеративное управление	Встроенная цепь BRD (Тормозное сопротивление является опциональным)				
	Мин. сопротивление резистора (Ω)	180	180	180	100	100
Вес (Kg)		0.98	0.98	0.98	0.98	1.2

(3) Общие спецификации для класса 200В/400В

Модель инвертора		Общие спецификации для всех моделей	
Система управления		Система пространственной векторной модуляции PWM	
Диапазон выходной частоты (Примечание 4)		0.01□400Гц	
Точность частоты (Примечание 5)		Цифровая команда ±0,01% для макс. частоты, аналоговая частота ±0.1% (25±10°C)	
Разрешающая способность частоты		Цифровая установка: 0.01Гц, аналоговая установка: Макс. частота / 1 000	
Характеристика напряжения / частоты		Управление напряжением / частотой (постоянный вращающий момент, уменьшенный момент), свободное управление напряжением/частотой	
Величина тока перегрузки		150%, 60сек	
Ускорение/Замедление		0.01□3000.0 сек (установка прямой, кривой)	
Торможение постоянным током		При пуске и замедлении командой остановки инвертор функционирует с установочной рабочей частотой. Или инвертор работает с внешним входом (мощность торможения, время, частота могут быть установлены).	
Сигнал входа	Частота	Оператор Сигнал расширения	Установка клавишей «вверх»/«вниз» Входное напряжение: Пост. ток 0~+10 В (Входное полное сопротивление 10KΩ) Входной ток: 4~20mA (Входное полное сопротивление 250KΩ)
	Ход / останов ка	Оператор Сигнал расширения	Клавиша «Пуск»/«Стоп» (Прямой/Обратный режим функционирования). Пуск вперед / остановка (1a соединение, 1b возможность выбора).
	Интеллектуальная клемма входа		FW (вперед), RV(назад), CF1~4(Многоскоростной бит 1~4), RS (сброс), AT (изменение аналогового входа), USP (функция USP) EXT(внешнее отключение), FRS(остановка на холостом ходу), JG(работа в толчковом режиме), SFT(программная блокировка), STA(пуск), STP(стоп), F/R(вперед/назад) UP, DOWN(пульт дистанционного управления «Вверх-вниз»)
Сигнал выхода	Монитор частоты		Аналоговый измерительный прибор (Предел шкалы 0~10 В пост. тока. макс. 1 mA. Выходная частота, выходной ток и выходное напряжение.
	Интеллектуальная клемма выхода		ВЫКЛ. для сигнализации инвертора (обычно закрытый выход контакта). (Переход в состояние ВКЛ. для сигнализации)/Интеллектуальная выходная клемма
Прочие функции		AVR функция, искривленный профиль ускорения / замедления, верхний и нижний ограничители, 16-ступенчатый скоростной профиль, тонкая настройка стартовой частоты, изменение несущей частоты (с 0,5 до 16 КГц), скачок частоты, установка усиления и искажения, толчковый режим процесса, электронная регулировка термального уровня, функция повторения, монитор истории отключений, выбор 2-ой установки, авто-настройка, выбор характеристики напряжение/частота, автоматическое усиление вращающего момента, дисплей преобразования частоты, функция USP.	

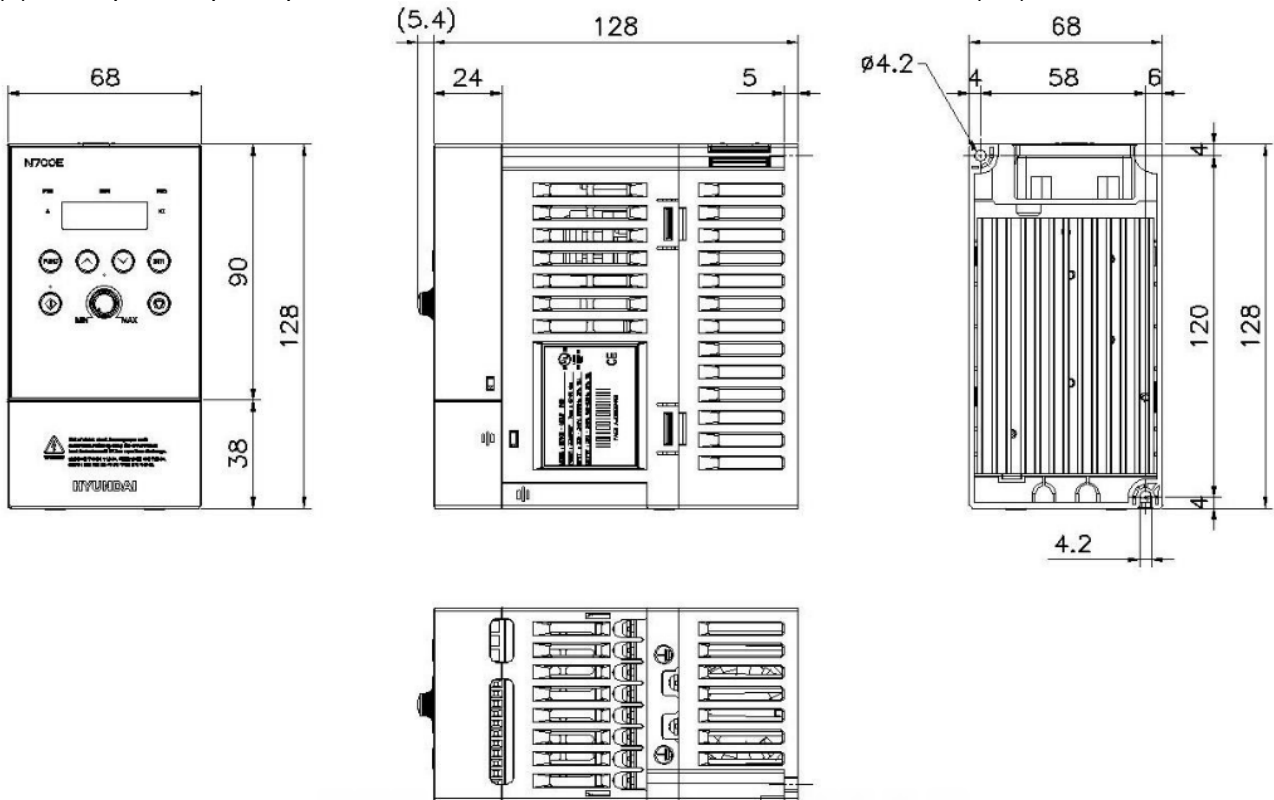
Защитная функция		Сверхток, перегрузка (электронная термальная), чрезмерное напряжение, недостаточное напряжение, ошибка связи, обнаружение внешнего короткого замыкания, ошибка USP, электрически стираемое программируемое ПЗУ, внешняя ошибка, замыкание на землю, перегрев.
Окружающая среда	Температура окружающего воздуха	-10~50°C (если температура окружающего воздуха выше 40°C, частота носителя должна быть ниже 2,0 кГц).
	Температура хранения	-20~60□
	Влажность окружающей среды	Ниже 90% относительной влажности (устанавливается при отсутствии конденсата росы)
	Вибрация	5.9m/s ² (0.6G). 10~55Гц
	Местонахождение:	Ниже 1000 м над уровнем моря, в помещении (Устанавливается вдали от коррозионных газов, пыли)
Опция		Фильтр шума, реактор постоянного тока, реактор переменного тока удаленный оператор, кабель для удаленного оператора, Тормозной резистор

Примечания для вышеприведенных таблиц

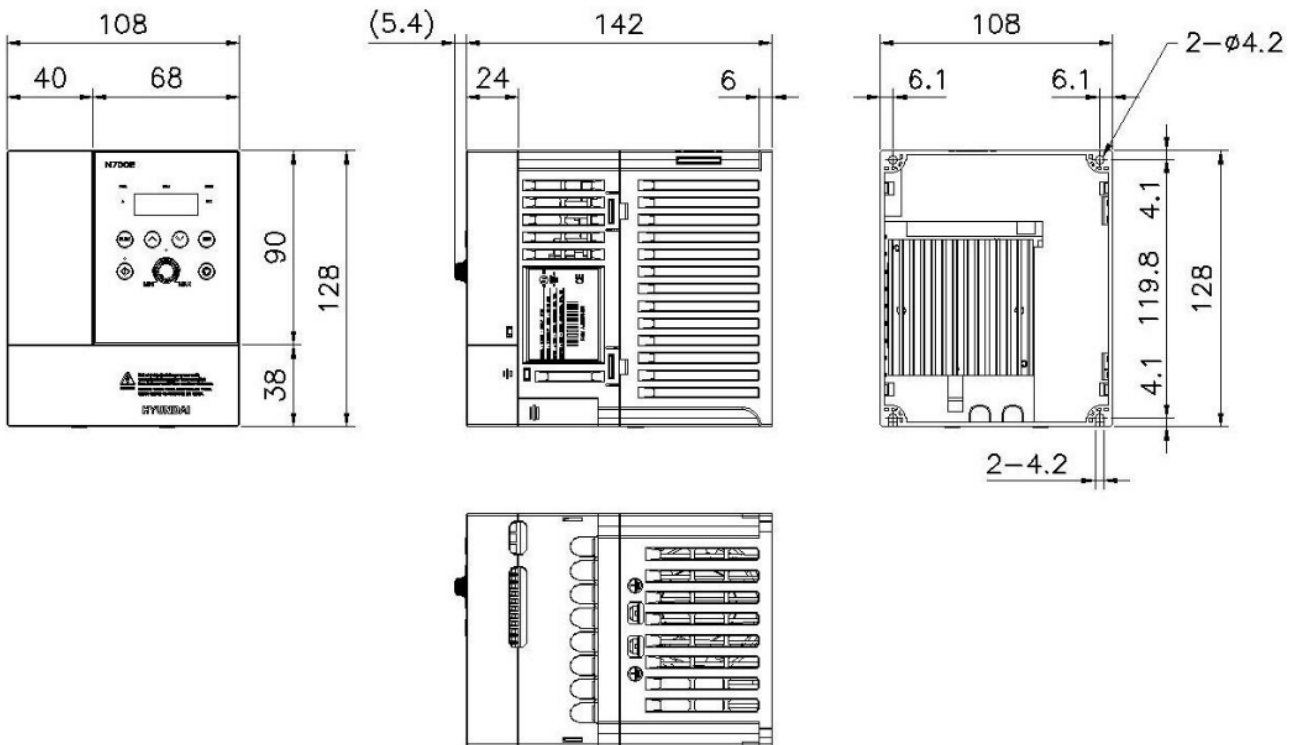
1. Метод защиты соответствует JEM 1030.
2. Применяемый двигатель относится к стандартному 3-фазному двигателю «HYUNDAI» (4-полюсному). Чтобы использовать другие двигатели, необходимо следить за тем, чтобы не допустить превышения номинального тока двигателя (50/60 Гц) над номинальным выходным током инвертора.
3. Выходное напряжение уменьшается по мере уменьшения напряжения сетевого питания (кроме случаев использования функции AVR). В любом случае, выходное напряжение не может превышать входное напряжение источника питания.
4. Для эксплуатации двигателя с рабочей частотой свыше 50/60 Гц, проконсультируйтесь с производителем двигателя о максимальной допустимой скорости вращения.
5. Тормозной момент, вырабатываемый посредством емкостной обратной связи, является средним моментом замедления при кратчайшем замедлении (остановка с частоты 50/60 Гц, как указано). Это не непрерывный регенеративный тормозной момент. И средний момент замедления различается в зависимости от потерь двигателя. Эта величина уменьшается, когда рабочая частота свыше 50 Гц. Если требуется большой регенеративный момент, должен использоваться дополнительный регенеративный тормозной резистор.
6. Если выбрана установка метода управления **A31** в 2 (бессенсорное векторное управление), установите несущую частоту **b11** более 2,1 кГц.

10.2 Параметры

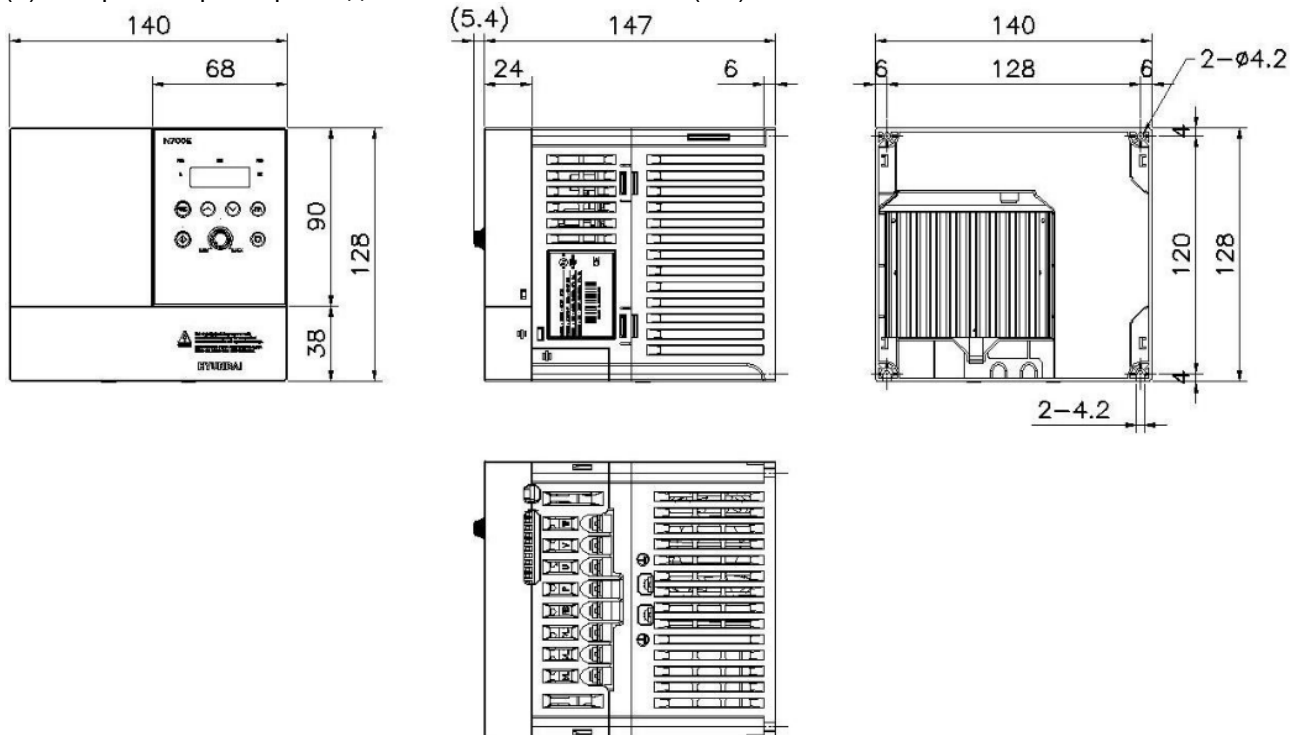
(1) Габаритные размеры моделей HN700E-004LF/004SF/007LF/007SF/015LF (мм).



(2) Габаритные размеры моделей N700E-015SF/004HF/007HF/015HF/022SF/022LF/022HF (мм).



(3) Габаритные размеры моделей N700E-037LF/037HF (мм).



Модель	W(ширина) [мм]	W1 [мм]	H(Высота) [мм]	H1 [мм]	D(Глубина) [мм]	Ø [мм]	Вес [кг]
N700E 004 SF	68	58	128	120	128	4.2	0.7
N700E 007 SF	68	58	128	120	128	4.2	0.7
N700E 015 SF	108	96	128	120	142	4.2	0.7
N700E 022 SF	108	96	128	120	142	4.2	0.98
N700E 004 LF	68	58	128	120	128	4.2	0.7
N700E 007 LF	68	58	128	120	128	4.2	0.7
N700E 015 LF	68	58	128	120	128	4.2	0.7
N700E 022 LF	108	96	128	120	142	4.2	0.98
N700E 037 LF	140	128	128	120	147	4.2	1.22
N700E 004 HF	108	96	128	120	142	4.2	0.98
N700E 007 HF	108	96	128	120	142	4.2	0.98
N700E 015 HF	108	96	128	120	142	4.2	0.98
N700E 022 HF	108	96	128	120	142	4.2	0.98
N700E 037 HF	140	128	128	120	147	4.2	1.22

10.3 Срок службы конденсатора

Срок службы конденсатора зависит от температуры окружающей среды, при которой эксплуатируется частотный преобразователь, см. приведенный ниже график. Следите, чтобы температура окружающего воздуха оставалась в пределах приемлемого диапазона, производите периодическую проверку и обслуживание вентиляторов, радиаторов и других узлов. Если преобразователь частоты установлен внутри шкафа, то под температурой окружающей среды понимается температура внутри шкафа. Ухудшение характеристик конденсаторов отрицательно скажется на качестве работы частотного преобразователя.

