

СОДЕРЖАНИЕ

1. Информация по технике безопасности и использование примечаний.....	4
1.1. Меры предосторожности	4
1.2. Диапазон использования	5
1.3. Использование (примечание).....	5
1.4. Указания по утилизации.....	7
2. Тип и спецификация инвертора	8
2.1. Проверка при распаковке инвертора.....	8
2.2. Разъяснение типа	8
2.3. Разъяснение заводской таблички.....	9
2.4. Разъяснение типа серии.....	9
2.5. Внешний вид и разъяснение наименований частей	9
2.6. Наружный размер и вес брутто.....	10
2.7. Наружный размер клавиатуры и ее соединительной коробки (блок: мм).....	10
2.8. Технический указатель и спецификация инвертора	11
3. Установка и подключение	13
3.1. Условия установки	13
3.1.1. Требование к установке.....	13
3.1.2. Положение при установке.....	13
3.2. Разборка частей и установка инвертора.....	14
3.2.1. Разборка и установка клавишной панели.....	14
3.2.2. Снятие и установка пластмассовой/металлической крышки:	15
Вставьте палец в отверстие для ручки, расположенное в нижней части крышки, поднимите, затем снимите.....	15
3.3. Примечания по подключению проводов.....	15
3.4. Прокладка силовых проводов	15
3.4.1. Соединение инвертора и дополнительного оборудования	17
3.4.2. Подключение проводов к клеммам главной цепи	18
3.5. Основная схема электрических соединений.....	18
3.6. Расположение и прокладка проводов контура управления	18
3.6.1. Расположение и функционирование клеммного терминала и перемычки.....	18
3.6.2. Разъяснение панели управления ЦП	19
3.6.3. Подключение проводов к клеммам аналогового ввода и вывода	25
3.6.4. Подключение проводов клеммной коробки связи	24
3.7. Инструкция по установкам для обеспечения помехоустойчивости	15
3.7.1. Сдерживание помех	25
(2) дорожка распространения помех	27
3.7.2. Местная проводка и заземление	28
3.7.3. Отношение прокладки проводов на большое расстояние и тока утечки. Меры предосторожности	29
3.7.4. Требования к установке электронных устройств вкл./ выкл. электромагнитного поля	29
4. Разъяснение работы и эксплуатации инвертора	30
4.1. Работа инвертора	30
4.1.1. Сигналы порядка функционирования	30
4.1.2. Сигнал установки частоты	30
4.1.3. Рабочее состояние.....	31

4.1.4.Рабочий режим	31
4.2.Эксплуатация и использование пульта оператора	33
4.2.1.Внешний вид пульта оператора	33
4.2.2.Описание функционирования клавиатуры	34
4.2.3.Светодиод и индикаторная лампа.....	35
4.2.4.Состояние отображения клавиатуры.....	36
4.2.5.Метод эксплуатации клавиатуры	39
4.3.Подключение инвертора	42
4.3.1.Проверка перед подключением	42
4.3.2.Первая подача питания.....	42
5. Список функциональных параметров.....	44
5.1.Описание символов	44
5.2.Список функциональных параметров	44
6. Подробное функциональное описание	73
6.1. Группа основных рабочих функциональных параметров: FO	73
6.2. Группа параметров пуска, останова, функции торможения: F1.....	79
6.3. Вспомогательная группа функциональных параметров работы: F2.....	82
6.4. Группа параметров управления работой замкнутого контура ПИД-регулирования: F3.....	92
6.5. Группа функциональных параметров работы простого ПЛК: F4	100
6.6. Группа коррелятивных функциональных параметров программируемых клемм: F5.....	104
6.7. Группа специальных функциональных параметров поперечной работы: F6.....	1199
6.8. Функциональная группа параметров обеспечения частоты: F7	121
6.9. Группа функциональных параметров управления двигателем и вектором: F8	124
6.10. Параметр функции защиты: F9.....	125
6.11. Функциональный параметр записи неисправности: Fd	128
6.12. Функциональный параметр кода и производителя	128
7. Поиск и устранение неисправностей.....	129
7.1. Неисправность и меры по ее предотвращению	129
7.2. Просмотр записей о неисправности	133
7.3. Сброс неисправности	134
8. Техническое обслуживание	134
8.1. Плановое техническое обслуживание.....	134
8.2. Проверка и замена поврежденных частей.	135
8.3. Гарантия ремонта.....	136
8.4. Хранение	136
9. Крепежные части	137
9.1. Компонувочный узел обеспечения связи.....	137
9.1.1. Клавиатура для дистанционного управления	137
9.1.2. Кабель связи	137
10. Примеры	138
10.1.1. Принципиальная схема.....	138
10.1.2. Установите следующие базовые параметры:.....	138
10.1.3. Реализуемые функции	139
10.1.4. Область применения.....	139
10.2. Управление с программируемых клемм	140

10.2.1. Принципиальная схема.....	140
10.2.2. Установка параметров.....	140
10.2.3. Реализуемые функции.....	140
10.2.4. Область применения.....	141
10.3. Управление многоэтапной скоростью.....	141
10.3.1. Установка параметра.....	141
10.3.2. Принципиальная схема.....	142
10.3.3. Реализуемые функции.....	142
10.3.4. Область применения.....	142
10.4. Система управления замкнутым контуром.....	142
10.4.1. Установка параметров.....	142
10.4.2. Принципиальная схема.....	143
10.4.3. Реализуемые функции.....	143
10.4.4. Область применения.....	143
10.5. Последовательная работа.....	144
10.5.1. Принципиальная схема.....	144
10.5.2. Установка параметра.....	144
10.5.3. Описание операции.....	144
10.5.4. Область применения.....	144
10.6. Применение для подачи воды под постоянным давлением.....	145
10.6.1. Принципиальная схема.....	145
10.6.2. Установка параметров.....	146
10.6.3. Применение.....	146
10.6.4. Наружные размеры.....	147
10.6.5. Соединение между контроллером и инвертором подачи воды под постоянным давлением.....	147
10.6.6. Управление подачей воды и его режим.....	148
11. Протокол связи последовательного ввода вывода 485.....	149
11.1. Резюме.....	149
11.2. Содержание и описание протокола.....	149
11.2.1. Режим построения сети связи.....	149
11.2.2. Режим связи.....	149
11.2.3. Режим транспортировки.....	150
11.2.4. Формат строки бит командных данных.....	150
11.2.5. Разъяснение и описание формата.....	151
11.2.6. Протокол командного листа.....	153

1. Информация по технике безопасности и использование примечаний

Для гарантирования безопасности вашего персонала и оборудования перед использованием инвертора, пожалуйста, внимательно прочтите данную главу.

1.1. Меры предосторожности

В данном руководстве используются четыре типа предостережений, как указано ниже:



Внимание

Этот символ предвещает пункты, на которые необходимо обратить внимание, при эксплуатации.



Внимание

Этот символ указывает на полезную информацию.



Осторожно

Данный символ указывает на: несоблюдение требования, отмеченного данным символом, может привести к травмам или к повреждению оборудования.



Опасно

Данный символ указывает на: несоблюдение требования, отмеченного данным символом, может привести к летальному исходу, серьезной травме или к значительной утрате собственности.



Опасно

- (1) Запрещается подсоединять вывод инвертора U, V, W к источнику питания переменного тока в противном случае может произойти полный выход инвертора из строя.
- (2) Не закорачивайте P- и P+, в противном случае инвертор может быть поврежден.
- (3) Запрещается устанавливать инвертор на огнеопасных материалах, в противном случае существует опасность возгорания.
- (4) Не устанавливайте инвертор в среде с огнеопасным газом, в противном случае существует опасность взрыва.
- (5) После подсоединения силового контура необходимо заизолировать обнаженные концы проводов, в противном случае существует опасность поражения током.
- (6) Когда инвертор подсоединен к источнику питания, не обслуживайте его влажными руками, в противном случае имеется опасность электрического удара.
- (7) Клемма заземления инвертора должна быть хорошо заземлена.



Опасно

- (8) Если инвертор, подсоединен к источнику питания, пожалуйста, не открывайте крышку и не выполняйте прокладку проводов. Проверку или прокладку проводов проводите через 10 минут после отсоединения от источника питания.
- (9) Только квалифицированный и специально обученный персонал может выполнять прокладку проводов. Запрещается оставлять любые проводящие предметы в установке, в противном случае существует опасность электрического удара или повреждения инвертора.
- (10) Инвертор, хранившийся на складе в течение более 2 лет, должен запитываться постепенно с помощью регулятора напряжения, в противном случае существует опасность электрического удара или взрыва



Внимание

- (1) Запрещается подавать питание 220В переменного тока к клеммам управления, кроме клемм ТА, ТВ, ТС, в противном случае имеется опасность повреждения собственности.
- (2) Если инвертор поврежден или в нем отсутствуют какие-либо части, пожалуйста, не устанавливайте и не эксплуатируйте его. В противном случае существует опасность пожара или нанесения травм персоналу.
- (3) При установке выбирайте место, которое выдержит вес инвертора, в противном случае имеется опасность травмирования персонала или повреждения собственности в случае его падения.

1.2. Диапазон использования

(1) Данный инвертор пригоден только для трехфазного асинхронного двигателя переменного тока, используемого в обычных производственных отраслях.

(2) При использовании инвертора с оборудованием, которое относится к жизнеобеспечению, дорогостоящей собственности, устройствам защиты, используйте его с осторожностью и проконсультируйтесь с производителем.

(3) Данный инвертор относится к устройству для работы с обычным промышленным двигателем, при его использовании с опасным оборудованием, следует предусмотреть меры защиты на случай поломки инвертора.

1.3. Использование (примечание)

(1) При работе двигателя с инвертором ESQ800, температура, шум и вибрация слегка повышены в сравнении с источником питания, и это является нормальным явлением.

(2) При необходимости длительной работы с постоянным вращающим моментом на низкой скорости, используйте для работы двигатель с преобразователем частоты. При работе на низкой скорости используйте асинхронный двигатель переменного типа, независимого вентилятора контролируйте температуру двигателя или обеспечьте принудительный отвод тепла с тем, чтобы не допустить возгорания двигателя.

(3) Механическим устройствам требуется смазка, поскольку редуктор, зубчатое колесо и т.д. после работы на низкой скорости в течение длительного времени могут выйти из строя в связи с недостаточностью смазки, пожалуйста, предпринимайте превентивные меры.

(4) Когда двигатель работает с указанной выше частотой, помимо учета вибрации, увеличения шума двигателя, следует также удостовериться в допустимости диапазона скорости подшипника двигателя и механического устройства.

(5) В связи с высокими инертными нагрузками, и при выполнении подъемных операций инвертор может частот выключаться в связи с чрезмерным током или сбоем напряжения; для гарантирования нормальной работы необходимо предусмотреть использование надлежащего тормозного блока (тормозных резисторов)

(6) Следует включать/выключать инвертор через программируемые клеммы или по другим обычным каналам. Запрещается часто вкл/выкл инвертор с помощью электрического переключателя, магнитного контактора, в противном случае возможно повреждение оборудования.

(7) При необходимости установки переключателя, магнитного контактора и т.д. между выводом инвертора и двигателем, запрещается вкл/выкл этими устройствами, в противном случае возможно повреждение инвертора.

(8) В пределах некоего диапазона выходных частот инвертор может попасть в механический резонанс с нагрузкой, имеется возможность установки резонансной частоты.

(9) Перед использованием убедайтесь в том, что напряжение питания находится в диапазоне рабочего напряжения, в противном случае необходимо изменить напряжение источника питания или заказывать специальный инвертор.

(10) На высотах свыше 1000 метров используйте инвертор с пониженной нагрузкой, снизьте выходной ток на 10 % от предписанного значения после каждого очередного увеличения высоты на 100 метров.

(11) Перед использованием двигателя в первый раз или после длительного хранения проверяйте его сопротивление изоляции. Пожалуйста, проверяйте изоляцию с помощью мегомметра, рассчитанного на напряжение 500В в соответствии с методом, представленным на рис. 1-1, и сопротивление изоляции должно быть менее 5 МОм, в противном случае возможно повреждение инвертора.

(12) Запрещается подсоединение емкости для улучшения коэффициента мощности или молниезащитного устройство, в противном случае может произойти аварийное выключение инвертора или повреждение частей, как показано на рисунке 1-2.

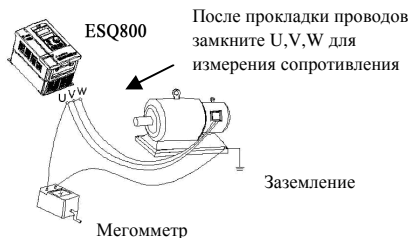


Рис.1-1 Измерение сопротивления двигателя

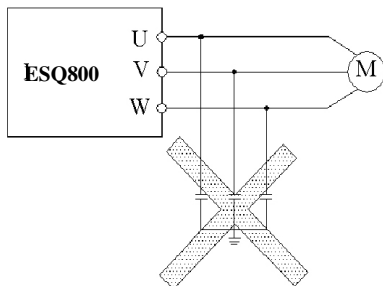


Рис.1-2 Конденсатор на стороне вывода запрещен

1.4. Указания по утилизации

При утилизации инвертора и его частей, пожалуйста, имейте в виду:

- (1) Блок: пожалуйста, утилизируйте как производственные отходы.
- (2) Электролитический конденсатор: при горении электролитический конденсатор может взорваться.
- (3) Пластмасса: при горении пластмассовых, резиновых частей и т.д. в инверторе, они могут выделять ядовитый газ, пожалуйста, предпримите меры предосторожности.

2. Тип и спецификация инвертора

2.1. Проверка при распаковке инвертора

(1) Проверьте отсутствие повреждений, полученных во время транспортировки и сам инвертор на предмет отсутствия повреждений и целостность частей.

(2) Проверьте наличие частей в соответствии с упаковочным листом.

(3) Пожалуйста, убедитесь в том, что номинальные характеристики инвертора соответствуют требованиям вашего заказа.

Гарантии на наш продукт обеспечиваются четкой работой системы контроля качества в процессе производства, упаковки, транспортировки и т.д., пожалуйста, свяжитесь с нашей компанией при обнаружении каких-либо недостатков или ошибок, мы устраним все несоответствия максимально быстро.

2.2. Разъяснение типа

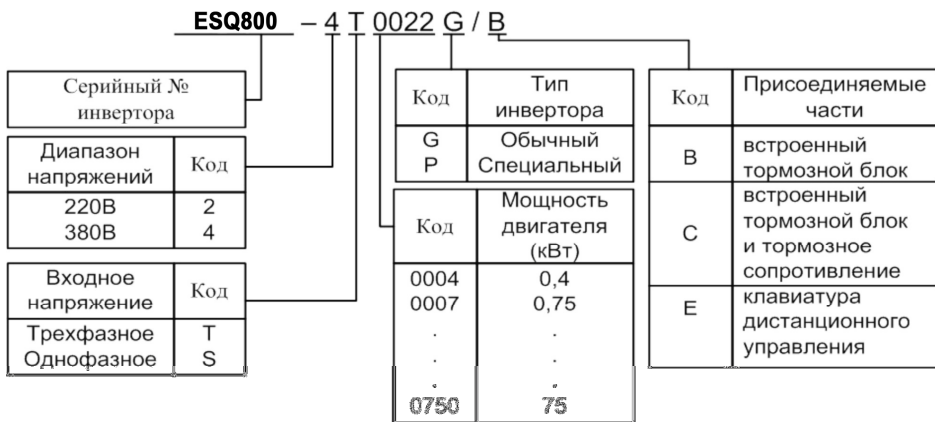


Рис. 2-1 Описание типа



Если инвертор не имеет соответствующего содержимого или может быть принят по умолчанию, код после "/" будет игнорироваться.

2.3. Разъяснение заводской таблички

Заводская табличка, представленная на рисунке 2-3, содержит информацию о типе и номинальные данные, и находится в нижней части инвертора с правой стороны.

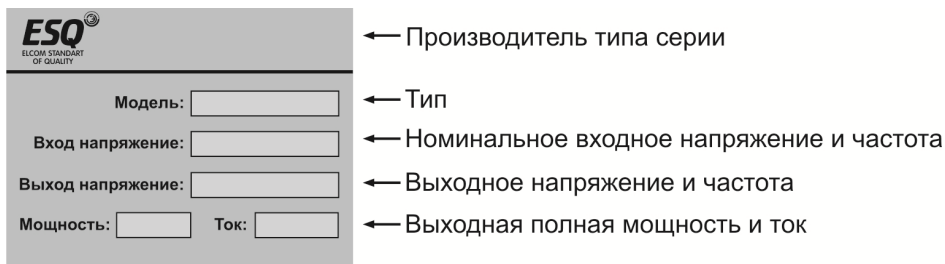


Рис. 2-2 Заводская табличка

2.4. Разъяснение типа серии

Тип инвертера	Номинальная мощность	Номинальный выходной ток (А)	Применяемый двигатель (кВт)
ESQ 800-2S0002	0.6	1.6	0.2
ESQ 800-2S0004	1.1	3	0.4
ESQ 800-2S0007	1.8	4.7	0.75
ESQ 800-2S0015	2.8	7.5	1.5
ESQ 800-4T0007	1.5	2.3	0.75
ESQ 800-4T0015	2.4	3.7	1.5

2.5. Внешний вид и разъяснение наименований частей

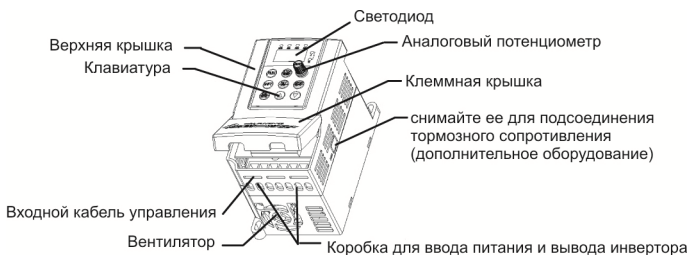


Рис. 2-3-а Эскиз инвертора ESQ800 с наименованиями частей

2.6. Наружный размер и вес брутто

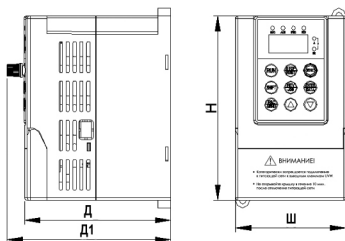


Рис.2-4 Общий вид

Таблица 2-2 Установочные размеры инвертора ESQ 800-2S0002-ESQ800-4T0015

Тип инвертера	Ш(мм)	В(мм)	Д(мм)	Д1(мм)	Отверстие для фиксации	Вес брутто (кг)
ESQ 800-2S0002	85	141.5	112.5	126	5	1
ESQ 800-2S0004						
ESQ 800-2S0007						
ESQ 800-2S0015						
ESQ 800-4T0007						
ESQ 800-4T0015						

2.7. Наружный размер клавиатуры и ее соединительной коробки (блок: мм)

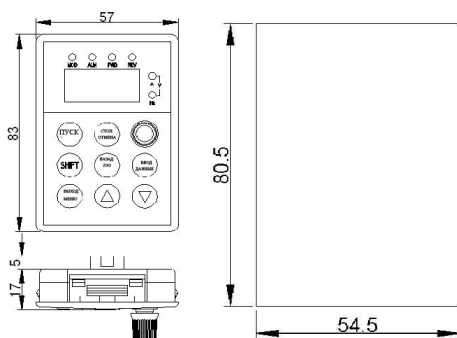


Рис. 2-5 Наружные размеры клавиатуры и ее соединительной коробки

2.8. Технический указатель и спецификация инвертора

Параметр		Описание параметра	
Источник питания	Номинальное напряжение, частота	3 фазное 380В, 50 Гц/60 Гц; однофазное 220В, 50 Гц/60 Гц	
	Разрешенный диапазон рабочего напряжения	3 фазное напряжение: 320В – 460В; однофазное напряжение 200В-260В	
Выходные характеристики	Напряжение	400 В Диапазон: 0-380В; 200В диапазон: 0-220В	
	Частота	0Гц-400Гц	
	Работа с перегрузкой	150% от номинального тока в течение 1 минуты, 200% от номинального тока в течение 0,5 сек;	
Характеристика управления	Метод управления		Оптимальный пространственный вектор SVPWM постоянного напряжения. Управление Напряжением/Частотой
	Диапазон регулировки скорости		1: 100
	Пусковой вращающий момент		100% номинального вращающего момента на низкой частоте
	Точность стабильного состояния рабочей скорости		≤+ 0.5% от номинальной синхронной скорости
	Точность частотных режимов		Цифровая установка: макс. частота X +0.01%; аналоговая установка: макс. частота X +0.25%
	Частотное разрешение	Аналоговая установка	0,1% от максимальной частоты
		Цифровая установка	0.01Гц
		Внешний импульс	0,5% от максимальной частоты
	Увеличение вращающего момента		Автоматическое увеличение вращающего момента, ручное увеличение вращающего момента 0,1%~20,0%
	Кривая Напряжение/Частота (характеристика напряжения, частоты)		Установка частоты в диапазоне 5~400Гц, имеется возможность выбирать постоянный вращающий момент, нисходящий вращающий момент 1, нисходящий вращающий момент 2, нисходящий вращающий момент 3, всего 5 типа кривой
	Кривая ускорения замедления		2 режима: ускорение и замедление по прямой линии, и ускорение и замедление по S кривой, 7 типов времени ускорения и замедления (может быть выбрана единица минуты/секунды), макс. время 6000 минут,
	Торможение	Рассеивание энергии при торможении	Внешнее тормозное сопротивление
		Торможение постоянным током	Дополнительная действительная частота и остановка 0-15 Гц, действующее напряжение 0-15%, действующее время 0-20.0 с
	толчковая работа		Диапазон толчковых частот 0.50Гц~50.00Гц; время толчкового ускорения и замедления 0.1~60.0с может установлена
Работа на многоступенной		Реализована внутренним ПЛК или с пульта управления	

Параметр		Описание параметра
	скорости	
	Внутренний ПИД-контроллер	Удобен для создания замкнутой цепи
	Автоматическая энергосберегающая функция	Автоматическая оптимизация Напряжения/Частоты на основании нагрузки для реализации энергосберегающей работы
	Автоматическая регулировка напряжения (AVR)	Позволяет поддерживать выходное напряжение постоянным при изменениях напряжения источника питания.
	Автоматическое ограничение тока	Автоматическое ограничение рабочего тока во избежание повышенного тока, который вызывает автоматическое выключение
Рабочее функционирование	Управление пуском	Пульт оператора, программируемые клеммы, специальная клавиатура, специальный пульт управления, специальный порт последовательного ввода-вывода
	Управление частотой	Цифровое, аналоговое, импульсное, с последовательного порта ввода вывода, имеется возможность включения в любое время любым способом
	Функция выходного импульса	Вывод импульсного квадратно-волнового сигнала 0-20КГц, имеется возможность реализовать вывод физического параметра, такого как установочная частота, выходная частота и т.д.
	Аналоговая выходной функция	1 канал вывода аналогового сигнала, канал А01 может быть 4-20 мА или 0-10В и канал А02 – 0-10В; хотя инвертор может реализовывать вывод физического параметра, такого как установочная частота, выходная частота и т.д.

Клавиатура	Светодиодный дисплей	Имеется возможность установки частоты дисплея, выходной частоты, выходного напряжения, выходного тока и т.д., всего 20 типов параметра
	Функция блокировки кнопок	Полная или частичная блокировка кнопок (аналоговый потенциометр может быть заблокирован)
Функция защиты		Защита от чрезмерного тока, защита от чрезмерного напряжения, защита от недостаточного напряжения, защита от перегрева, защита от отсутствующей фазы (в качестве опции) и т.д.
Опциональные части		компоновочный узел тормоза, клавиатура дистанционного управления, соединительный кабель для клавиатуры дистанционного управления и т.д.
Использование на улице	Установка	используется только в помещении, в котором отсутствуют пыль, прямой солнечный свет, коррозионный газ, воспламеняющийся газ, масляный туман, испарения, конденсат или соль и т.д.
	высота	Менее 1000 м
	Температура окружающего воздуха	-10°C + 40°C (при температуре окружающего воздуха 40°C ~50°C, пожалуйста, уменьшите мощность или

Параметр		Описание параметра
конфигурация		увеличьте тепловую нагрузку)
	Влажность окружающего воздуха	Менее 95%, при отсутствии конденсата
	вибрация	Менее 5.9м/с ² (0.6g)
	Температура хранения	от -40°C до +70°C
	Режим охлаждения	С помощью вентилятора с автоматическим управлением температурой
Способ установки		Настенная установка



Внимание

Для обеспечения прекрасного функционирования данного инвертора, пожалуйста, выбирайте надлежащий тип и проверяйте соответствующее описание, представленное в данной главе перед подсоединением для использования.



Осторожно

Следует выбирать правильный тип, в противном случае возможно ненормальное функционирование двигателя или повреждение инвертора.

3.Установка и подключение

3.1.Условия установки

3.1.1.Требование к установке

(1) Установка в хорошо продуваемом помещении, при температуре окружающего воздуха в пределах от -10 С до ~40°C, если температура превышает 40°C, требуется обязательный дополнительный теплоотвод.

(2) Избегайте выполнять установку в местах, находящихся под воздействием прямого солнечного света, при значительной запыленности, при наличии взвешенных волокон и металлической пудры.

(3) Запрещается установка в месте, где имеется коррозионный или взрывоопасный газ.

(4) Влажность должна быть менее 95%, без содержания конденсата.

(5) Инвертор устанавливается на плоской поверхности с вибрацией менее 5.9м/с²(0.6g).

(6) Устанавливайте инвертор вдали от источника электромагнитного излучения и другой электронной аппаратуры, чувствительной к электромагнитным возмущениям.

3.1.2.Положение при установке

(1) Инвертор устанавливается вертикально, горизонтальная установка серьезно влияет на отвод тепла, и инвертор должен использоваться с меньшей мощностью.

(2) Требования к минимальному пространству для установки и к расстояниям представлены на рис. 3-1.

(3) При установке нескольких инверторов, между ними следует устанавливать ведущий делитель, смотрите рис. 3-2.

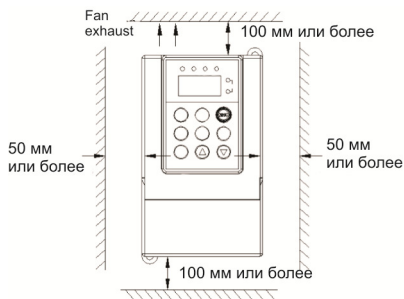


Рис. 3-1 Пространство установки

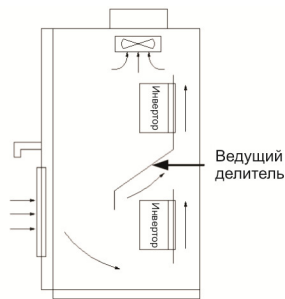


Рис. 3-2 установка множества инверторов

3.2. Разборка частей и установка инвертора

3.2.1. Разборка и установка клавишной панели

(1) Разборка

Нажмите указательным пальцем на углубление в клавиатуре, слегка нажмите на гибкую фиксирующую пластину, вытяните ее наружу, затем снимите клавиатуру.

(2) сборка

Сначала поместите крепежный крюк, расположенный в верхней части клавиатуры, на установочный выступ клавиатуры, нажмите указательным пальцем на гибкую крепежную пластину в верхней части клавиатуры и толкните ее внутрь, отпустите ее в надлежащем положении (после щелчка).

3.2.2. Снятие и установка пластмассовой/металлической крышки:

Вставьте палец в отверстие для ручки, расположенное в нижней части крышки, поднимите, затем снимите.

3.3. Примечания по подключению проводов



Внимание

- (1) Перед подключением проводов убедитесь в том, что питание выключено в течение 10 минут, в противном случае имеется опасность электрического удара
- (2) Запрещается подсоединять питающий провод к выводам U, V, W инвертора.
- (3) В инверторе имеется утечка тока, при этом утечка тока в инверторе средней мощности/высокой мощности более 5мА, в целях безопасности инвертор и двигатель должны быть безопасно заземлены, обычно в качестве провода заземления используется медный провод сечением 3,5мм² с сопротивлением заземления менее 10 Ом.
- (4) Перед транспортировкой проведите проверку прочности на сжатие, с тем, чтобы пользователю не требовалось проводить эту проверку еще раз.
- (5) Не следует устанавливать электромагнитный контактор и демфирующую емкость или другое поглощающее устройство.
- (6) Для защиты от чрезмерного тока на стороне входа и обеспечения отключения питания для технического обслуживания инвертор должен быть присоединен к источнику питания через реле.
- (7) Подсоединение для релейной входной и выходной петли (X1-Ч8, OC1-OC4, FWD, REV) должно выполняться заизолированным проводом с сечением свыше 0,75мм² или экранированным проводом, один экранирующий слой вывешен в воздухе, а другой подсоединен к заземленному концу PE или E, подсоединяющий провод должен быть длиной менее 20м.



Осторожно

- (1) Перед подсоединением проводов убедитесь в том, что питание выключено в течение 10 минут, и все светодиодные индикаторы не горят.
- (2) Перед выполнением внутреннего подсоединения, убедитесь в том, что напряжение между концом P+ главной петли и P- составляет менее 36В.
- (3) Подключение может выполняться только подготовленным и квалифицированным специалистом.
- (4) Перед подачей питания убедитесь в том, что потребляемое инвертором напряжение соответствует напряжению источника питания, в противном случае возможно нанесение травм персоналу или повреждение устройства.

3.4 Прокладка силовых проводов.

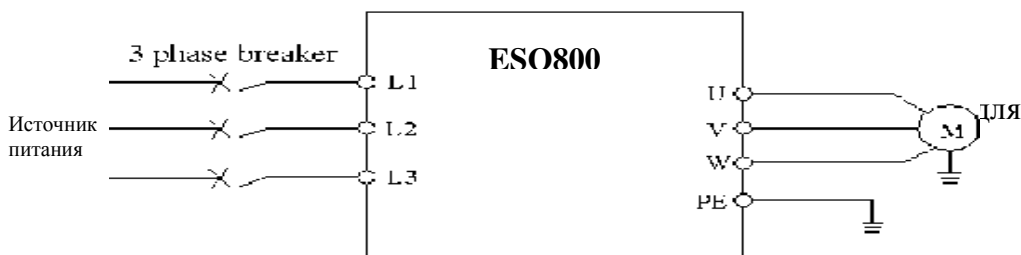


Рис. 3-4 Простая прокладка проводов силовой цепи

3.4.1 Соединение инвертора и дополнительного оборудования

(1) Между источником питания и инвертором должно размещаться разъединительное устройство, такое как разъединительный выключатель для обеспечения безопасности персонала при выполнении ремонта инвертора и при необходимости обязательного выключения питания

(2) Контур питания должен быть оборудован размыкателем или предохранителем с функцией защиты от чрезмерного тока во избежание возникновения неисправности, вызванной сбоем, произошедшим в контуре вслед за устройством.

(3) входной реактор переменного тока. Если диапазон перекоса фаз составляет более 3% не стабильный источник питания (скачки напряжения) или необходимо улучшение коэффициента питания стороны входа следует устанавливать входной реактор.

(4) Магнитный контактор управления применяется только для управления питанием от источника питания, не применяйте магнитный контактор управления для управления включением/выключением инвертора.

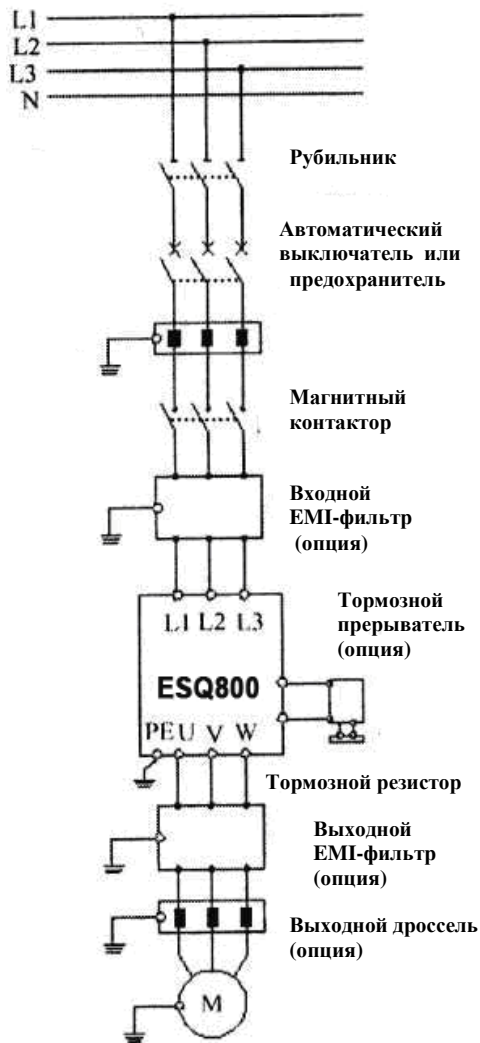
(5) Фильтр электромагнитной совместимости на стороне входа.

Фильтр электромагнитной совместимости используется для подавления помех при проведении высокой частоты и помех излучения в проводе от источника питания к инвертору.

(6) Фильтр электромагнитной совместимости выходной стороны

Используйте фильтр электромагнитной совместимости для подавления помех излучения и устранения тока утечки на выходной стороне.

(7) Выходной реактор переменного тока
Рекомендуется использовать выходной реактор переменного тока во избежание повреждения изоляции двигателя, для защиты от слишком высокого тока и для частотной защиты инвертора, когда соединительный провод между инвертором и двигателем превышает 20 м. Однако при этом следует учитывать падение напряжения выходного реактора переменного тока. Во избежание возгорания двигателя улучшайте входное и выходное напряжение инвертора или снижайте мощность двигателя.



Подключение инвертора и доп. устройств

8) Подсоединение кабеля заземления

Инвертор и двигатель должны быть заземлены и кабель заземления должен иметь сопротивление менее 10 Ом

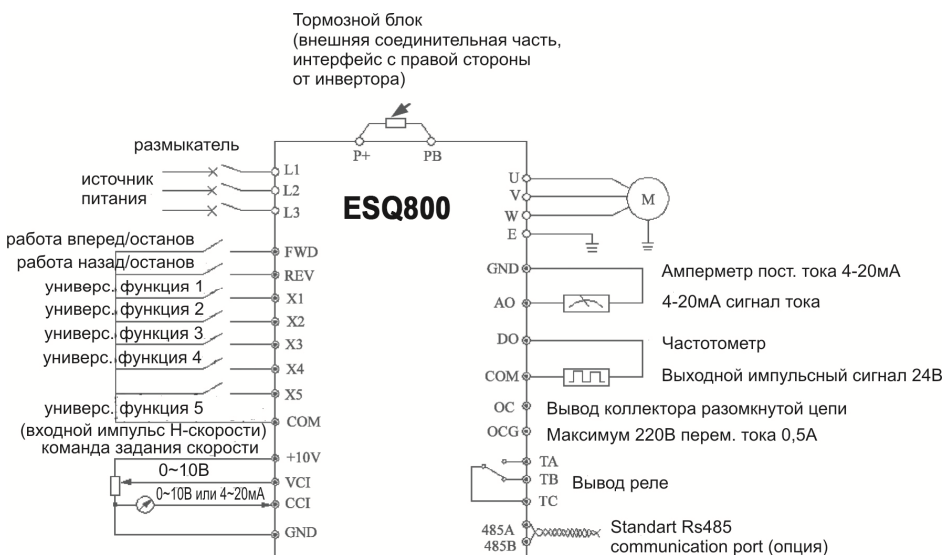
Провод заземления должен быть достаточно коротким и его диаметр должен быть достаточно большим (сечение не менее 3,5 мм²):

3.4.2 Подключение проводов к клеммам главной цепи

Данные о входных/выходных клеммах главной цепи представлены в таблице 3-1.

3.5. Основная схема электрических соединений.

Адаптируемый тип: ESQ800-2S0002-2S0015, ESQ800-4T0007-4T0015



3.6 Расположение и прокладка проводов контура управления

3.6.1 Расположение и функционирование клеммного терминала и переключателя

Для получения данных о прокладке проводов в клеммном терминале и о положении переключателей на панели ЦП, обратитесь к Рис. 3-7. Функциональное описание клеммного терминала предоставляется пользователю в Таблице 3-3, клеммная коробка CN1 предназначена для обслуживания производителем. Выполняйте прокладку проводов в клеммном терминале надлежащим образом и перед использованием инвертора установите переключатель на панели ЦП в положение Вкл., как минимум, рекомендуется использовать провод №24 в качестве соединительного провода в клеммном терминале.

Таблица 3-2 Функциональное описание клеммного терминала.

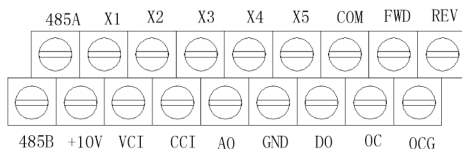
Символ	Функция	Описание
CON2	Вывод сигнала реле	Всегда при возникновении неисправности в инверторе отсоединяйте контактный штырь в реле контура
CON3	Внешнее управление вводом/выводом клеммного терминала	Используйте этот порт при работающем внешнем управлении с клемм.

Таблица 3-3 Функциональное описание переключателя

Символ	Функция	Заводская установка по умолчанию
JP1	Аналоговый вывод АО	0-10 В
JP2	Ввод СС1	0-10 В

3.6.2 Разъяснение панели управления ЦП

(1) клеммный терминал контура управления CON3, организован следующим образом:



(2) функциональное описание клеммного терминала в соответствии с таблицей 3-4

Таблица 3-4 Функциональная таблица панели ЦП клеммного терминала CN2

Параметр	Символ	Наименование	Описание функции	Спецификация
Команда Run (пуск)	FWD (ВПЕРЕД)	Команда работы вперед	Команды работы вперед/назад представлены в F5.08 Групповое описание функции управления двухпроводное и трехпроводное	Входное сопротивление: $R=2K\Omega$ Макс. входн. частота 200Гц X1~X5 FWD,REV COM
	REV (реверс)	Команда работы назад		X5 может быть чисто входной клеммой Макс. выходная частота: 50КГц Входное напряжение: 12-15 В

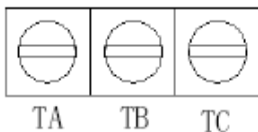
Многофункциональные входные клеммы	X1	Многофункциональный ввод 1	Используется как многофункциональная входная клемма, подробная информация представлена в Главе 6 Раздел 6.6 Описание параметра функционирования клемм (группа F 5) функционирования входного ввода.	
	X2	Многофункциональный ввод 2		
	X3	Многофункциональный ввод 3		
	X4	Многофункциональный ввод 4		
	X5	Многофункциональный ввод 5		
	+10V	Источник питания +10В	Обеспечение питанием +10В.	Макс. выходной ток: 50мА
	COM	Общая клемма +12В, источника питания	12В	Внутренняя изоляция между COM и GND
Параметр	Символ	Наименование	Описание функции	Спецификация
	GND	отрицательный полюс источника питания +10В	Базовое заземление аналогового сигнала и источника питания 10В	
Аналоговая величина ввода	CCI	Аналоговая величина ввода CCI	напряжение/ток , выбранные с JP2, заводская установка по умолчанию - напряжение (общая клемма: GMD)	Входное напряжение: 0-10В (входное сопротивление: 70К) Диапазон входного тока: 4-20мА(входное сопротивление: 250) Разрешение: 1/1000
	VCI	Аналоговый ввод VCI	Подача аналогового напряжения	Диапазон входного напряжения: 0-10В (входное сопротивление: 70К) разрешение: 1/1000

Аналоговая величина вывода	АО	Аналоговый вывод	Обеспечение выходного напряжения, выходного тока, имеется возможность отображать 6 видов параметров, см. F5.17 описание параметров, выходное напряжение /ток выбранные JP1, заводская установка по умолчанию – выходное напряжение (общая клемма: GND)	Диапазон выходного тока: 4~20мА диапазон выходного напряжения 0-10В
Многофункциональный вывод	ОС	Клемма вывода коллектора разомкнутой цепи	Используется как клемма многофункционального выходного переключения, подробная информация представлена в Главе 6 Раздел 6.6 Описание параметра функционирования клемм (группа F 5) функционирования вывода. (общий вывод: OCG)	Диапазон рабочего напряжения: 0~220 В. Макс. выходной ток :500мА. Для использования функции, пожалуйста, обратитесь описанию параметра F5.10

Таблица 3-5 Функциональная таблица панели ЦП клемм RS485 (опция)

Параметр	Символ	Наименование	Описание функции	Спецификация
связь	485A	485 интерфейс связи	положительный вывод сигнала 485	Для стандартного интерфейса связи 485, пожалуйста, используйте витую пару или STP
	485B		отрицательный вывод сигнала 485	

(5) клеммы контура управления CON2, организованы следующим образом:



(6) Функциональное описание клемм CON2 в соответствии с Таблицей 3-6.

Таблица 3-6 Функциональная таблица панели ЦП клемм CON2

Предмет	Символ	Наименование	Описание функции	Спецификация
Клемма релейного вывода	ТА	Выходное реле неисправности инвертора	Норма: ТВ-ТС – замкнут, ТА-ТС разомкнут – неисправность: ТВ-ТС разомкнут, ТА-ТС замкнут (ввод реле неисправности программируемый, программируемые параметры соответствуют OC1-OC4)	ТВ-ТС: всегда замкнут, ТА-ТС: всегда разомкнут Питание: 250В перем. тока/2А (COSφ=1) 250В перем. тока/1А (COSφ =0.4) 30В пост. тока /1А
	ТВ			
	ТС			

3.6.3. Подключение проводов к клеммам аналогового ввода и вывода

(1) Клеммная коробка VCI принимает входной сигнал аналогового напряжения, подключение проводов выполняется следующим образом:

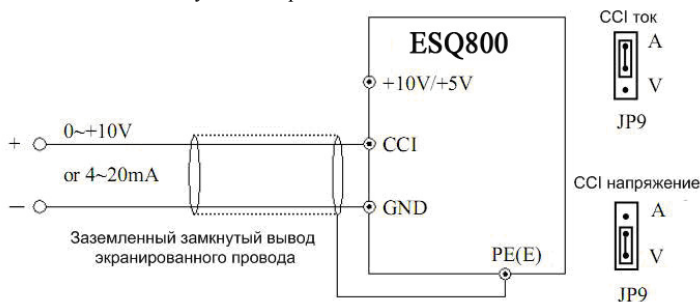


Рис. 3-8 Схема подключения проводов KVCI

(2) Клемма CCI принимает ввод аналогового сигнала, переключатель выбирает напряжение (0~10В) или входной ток (4~20мА), подключения проводов следующие:

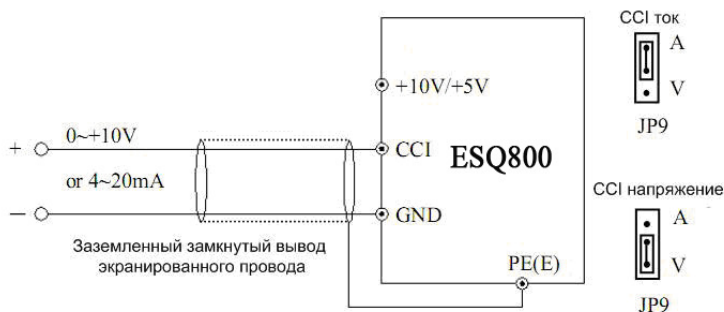


Рис. 3-9 Схема подключения прокладки проводов к CCI

(4) Подключение проводов в клеммных коробках аналогового вывода АО
Аналоговый вывод АО подсоединен к аналоговому измерительному прибору, и все виды физических данных могут им отображаться, подключение проводов представлена на Рис. 3-10.

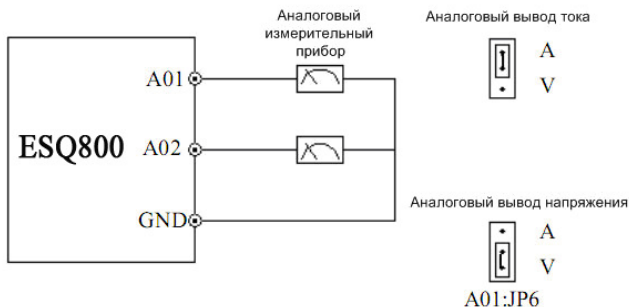


Рис. 3-10 Подключение проводов клеммной коробки аналогового вывода

(1) При вводе аналогового сигнала имеется возможность подсоединять конденсатор фильтра или модуль общей индуктивности между VCI и GND или между CCI и GND.

примечание

(2) Аналоговый вывод, выходной сигнал подвержен помехам, поэтому при прокладке проводов следует использовать экранированный и надлежащим образом заземленный кабель, длина прокладки провода должна быть как можно короче.



Внимание

3.6.4. Подключение проводов клеммной коробки связи

Инвертор ESQ800 обеспечивает пользователя интерфейсом последовательной связи 485. Следуя методам подключения проводов имеется возможность создавать одиночную главную, одиночную вспомогательную систему управления или одиночную главную, многофункциональную вспомогательную систему управления. Использование обновленного программного обеспечения аппаратных средств (ПК или ПЛК контроллер) позволяет реализовывать управление инвертором в реальном времени в рамках системы промышленного управления, а именно реализовывать управление сложным функционированием, такое как дистанционное управление, обеспечивать высокую автоматизацию и т.д.; вы можете также использовать один инвертор в качестве базового блока, а другие в качестве функционального узла для формирования каскада или синхронной сети управления.

(1) Когда интерфейс инвертора 485 подсоединен к другим устройствам с интерфейсом 485, вы можете подсоединять провод, как представлено на рисунке ниже.

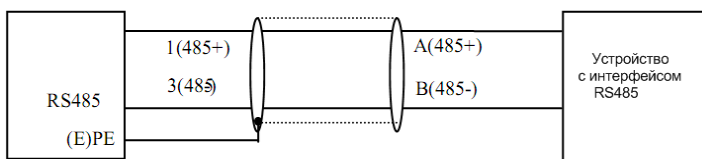


Рис. 3-11 Подключение проводов клеммной коробки связи

(2) Для подсоединения клавиатуры дистанционного управления вы можете подсоединить гнездо клавиатуры дистанционного управления непосредственно к RS485. Нет необходимости устанавливать какой-либо параметр, локальная клавиатура инвертора и дистанционная клавиатура могут работать одновременно.

(3) Соединение между интерфейсом RS 485 инвертора и ведущего устройства (с интерфейсом RS 232):

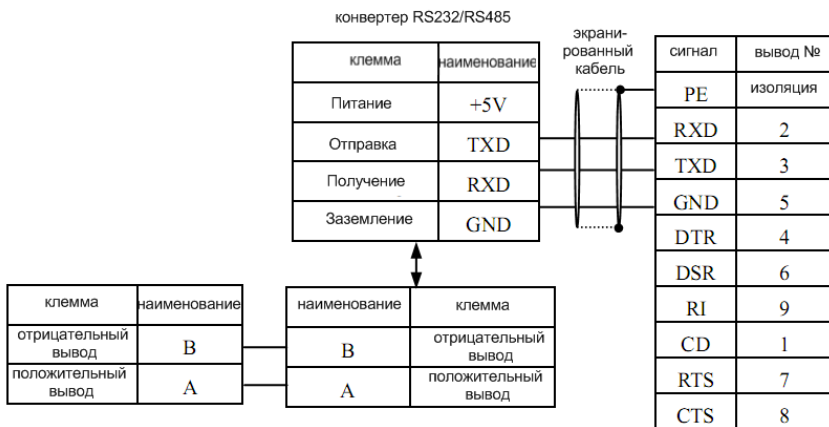


Рис. 3-12 Подключение проводов связи RS485

(4) Несколько инверторов могут подсоединяться друг к другу посредством интерфейса RS485; имеется возможность подсоединять до 31 инверторов одновременно. Система связи более

подвержена помехам при увеличении числа инверторов, поэтому рекомендуется выполнение следующей прокладки проводов:

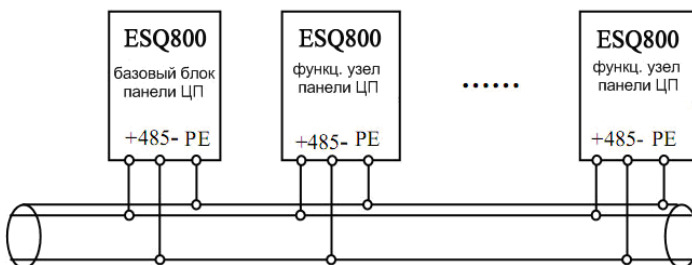


Рис. 3-13 Рекомендованная прокладка проводов для связи нескольких инверторов (все инверторы и двигатели заземлены надлежащим образом)

Если нормальная связь все-таки не обеспечена при прокладке проводов, представленной выше, предпримите следующие меры:

- 1> Обеспечьте отдельный источник питания для ПЛК (или ведущего устройства) или заизолируйте его источник питания.
- 2> Примените магнитный контур на проводе связи.
- 3> Уменьшите несущую частоту инвертора до надлежащего уровня.



Внимание

- (1) При формировании сети только из инверторов вы должны установить параметр локального адреса F2.15 базового блока ESQ800 в 0.
- (2) Для программирования интерфейса RS485, пожалуйста, обратитесь к прилагаемому протоколу связи.

3.7. Инструкция по установкам для обеспечения помехоустойчивости

Главная цепь инвертора состоит из мощного полупроводникового коммутационного устройства, поэтому в процессе работы возникает электромагнитный шум, для снижения или прекращения помех предлагаем вам методы подсоединения инвертора для подавления помех, учитывающие такие аспекты как подавление помех, местная прокладка проводов, система заземления, утечка тока, использование фильтра источника питания и т.д. В данном разделе мы обращаемся к действиям при выполнении сборки на месте.

3.7.1. Сдерживание помех

Помехи, наводимые работающим инвертором, могут воздействовать на электронное устройство, расположенное поблизости, степень воздействия относится к мощности электромагнитного излучения инвертора и к способности этого устройства противостоять помехам.

(1) Тип помех

В соответствии с принципами работы инвертора существуют три типа источника помех

- 1> помехи проводимости цепи;
- 2> помехи пространственного излучения;
- 3> помехи электромагнитной индукции;

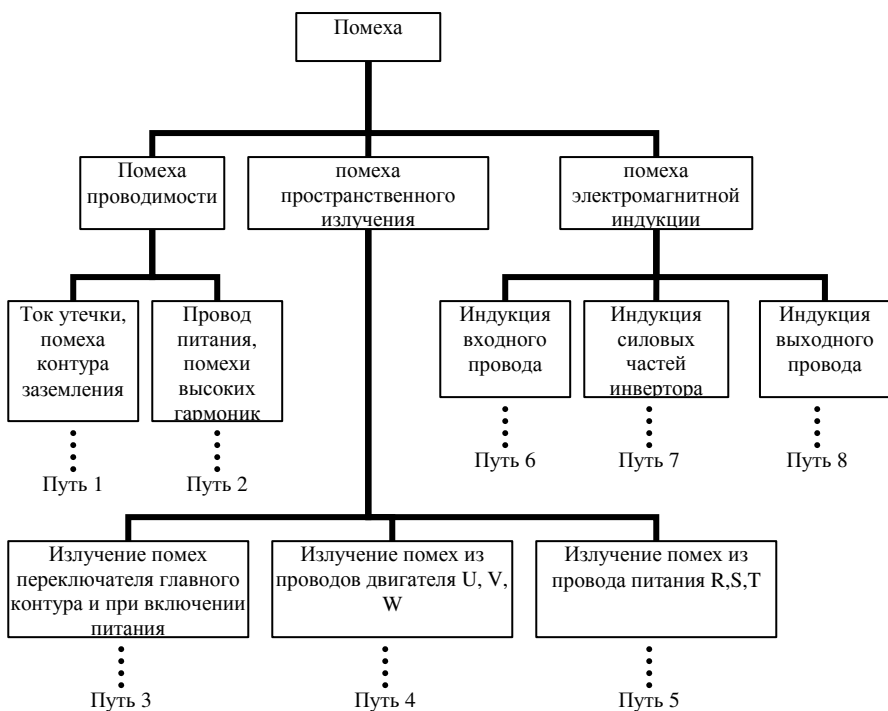


Рис. 3-14 типы помех (2) пути распространения помех

(2) дорожка распространения помех

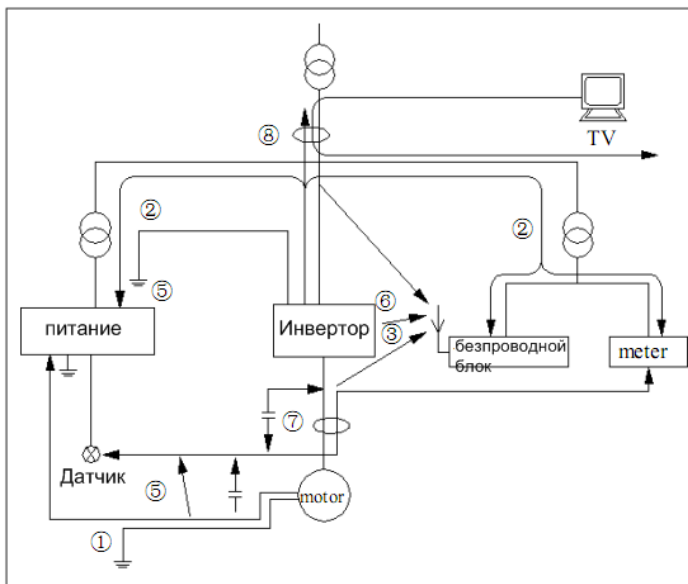


Рис. 3-15 Пути распространения помех

(3) базовые контрмеры по подавлению помех

Таблица 3-7 Таблица мер по подавлению помех

Распространение помех	Меры противодействия помехам
①	Когда провод заземления периферийного устройства и проводка инвертора составляют замкнутый контур, ток утечки заземляющего провода инвертора вызывает ненадлежащее функционирование устройства. Имеется возможность минимизировать ненадлежащее функционирование, если устройство не заземлено здесь.
②	Высшая гармоника, вырабатываемая инвертором, вызывает передачу напряжения и тока через питающий провод когда периферийное устройство и инвертор запитываются одним и тем же источником питания и это создает помехи другим устройствам в этой самой системе электропитания, что в свою очередь требует выполнения следующих мер подавления: подключите фильтр электромагнитных помех на стороне ввода инвертора; заизолируйте другие устройства с помощью изоляционного трансформатора; подключите провод питания периферийного устройства к удаленному источнику питания; установите ферритовый фильтр магнитного контура в трехфазный проводящий провод L1, L2, L3 инвертора для подавления проводимости тока высокочастотных гармоник.

Распространение помех	Меры противодействия помехам
<p>③④⑤</p>	<ul style="list-style-type: none"> • Защищайте устройство и сигнальный провод от помех инвертора. Используйте экранированный сигнальный провод, с однослойным экраном с одним заземленным выводом и старайтесь прокладывать его как можно дальше от инвертора и его входного и выходного провода. Если сигнальный провод должен пересечь силовой кабель соблюдайте такое пересечение и избегайте параллельной прокладки. • Устанавливайте фильтр высокочастотных помех (ферритовый дроссель обычного модуля, фильтр магнитного контура) отдельно на входе и выходе, который может эффективно подавлять помехи излучения из динамического провода. • Следует прокладывать экранированный кабель большей толщины, например, прокладывайте его в трубке большей толщины (свыше 2 мм) или прокладывайте его в бетонном пазу. Прокладывайте динамический провод в металлической трубке и используйте экранированный провод для заземления (используйте 4-жильный кабель двигателя, одна сторона которого заземлена посредством инвертора, а другая сторона подсоединена к кожуху двигателя).
<p>⑥⑦⑧</p>	<p>Чтобы предотвратить параллельную или спутанную прокладку силового провода и провода, проводящего слабый сигнал, устройство должно устанавливаться от инвертора как можно дальше и его проводка должна прокладываться как можно дальше от силового провода инвертора, такого как L1, L2, L3, U, V, W и т.д. Следует обращать внимание на соблюдение расстояния между устройством с сильным электромагнитным излучением и инвертором, устанавливайте их на расстоянии и соблюдайте вертикальное пересечение.</p>

3.7.2. Местная проводка и заземление

(1) Избегайте использования параллельной прокладки кабеля от инвертора к двигателю (выходной кабель U, V, W) и кабель питания (провод ввода L1, L2, L3). Следует соблюдать расстояние свыше 30 см.

(2) Старайтесь прокладывать кабель двигателя от клемм U, V, W в металлической трубке или в металлическом кабельном канале.

(3) Следует использовать экранированный кабель в качестве общего кабеля сигналов управления, заземленный подсоединением к клемме PE инвертора.

(4) Кабель, выводимый из клеммы PE инвертора должен быть подсоединен непосредственно к пластине заземления и не может подсоединяться к заземлению посредством провода заземления или другого устройства.

(5) Силовой кабель (L1, L2, L3, U, V, W) не следует прокладывать параллельно и близко от кабеля управления, тем более запрещается сплести их в единый жгут, соблюдайте расстояние 20~60 см и выше (в зависимости от мощности тока). Пересечения проводов должно производиться под прямым углом 90°, как указано на Рис. 3-16.

(6) Основной провод заземления должен подсоединяться к заземлению отдельно от кабеля сигналов управления и т.д.

(7) Запрещается подсоединять другое устройство, в вводу источника питания инвертора (L1, L2, L3).



Рис. 3-16

3.7.3. Отношение прокладки проводов на большое расстояние и тока утечки. Меры предосторожности

Высшая гармоника будет формироваться током утечки между линиями через распределительный конденсатор и током утечки на землю при прокладке провода на большое расстояние между инвертором и двигателем. Для подавления помех можно применять следующие методы:

- (1) установите ферритовый магнитный контур или выходной реактор на выходной стороне инвертора.



Осторожно

Конечное напряжение двигателя будет значительно снижено при установке реактора с падением напряжения на 5% выше номинального напряжения и при прокладке проводки на длинное расстояние к выводам U, V, W. Полностью нагруженный двигатель может загореться, эксплуатируйте его на пониженной мощности или увеличьте входное и выходное напряжение и сечение кабеля.

- (2) Снизьте несущую частоту волны, однако при этом соответственно увеличится помеха двигателя.

3.7.4. Требования к установке электронных устройств вкл./ выкл. электромагнитного поля

Реле, проводник магнитный контактор и электромагнитный сердечник и т.д., эти устройства, сопряженные с включением выключением электромагнитного поля, во время работы наводят значительное число помех, поэтому вам следует проявлять особую осторожность при их установке рядом с инвертором или в одном и том же посту управления вместе с инвертором, при этом следует установить устройство поглощения броска тока, как показано на Рис. 3-17.

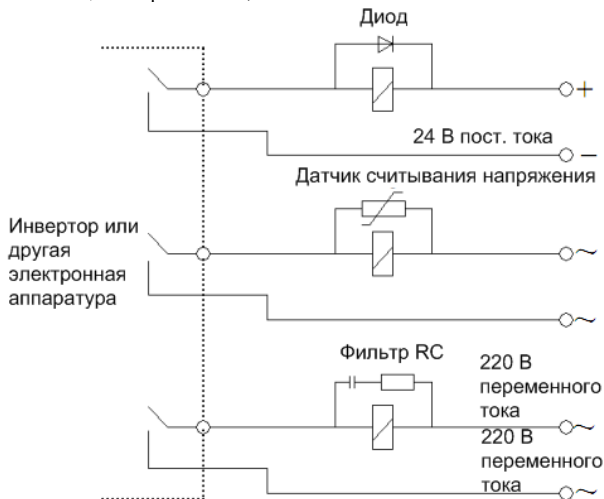


Рис. 3-17 Требование к установке устройства включения и выключения электромагнитного поля

4. Разъяснение работы и эксплуатации инвертора

4.1. Работа инвертора

4.1.1. Сигналы порядка функционирования

Существует 3 типа командного сигнала для управления работой инвертора

0: клавиатура

Управление клавишами  ,  ,  на клавиатуре (заводская установка по умолчанию).

1: Клемма управления

Используйте клемму управления FWD, REV, COM для обеспечения управления посредством двойной линии или используйте клемму XI ~X5 и FWD или REV для обеспечения управления по строенной линии.

2: Порт последовательного ввода-вывода

Управление работой и остановом инвертора посредством ведущего устройства или другого устройства, которое может обмениваться данными с инвертором.

Выберите сигнал порядка работ с помощью установки функционального кода F0.02; он также может быть выбран с помощью многофункциональной входной клеммы (на F5.00~F5.07 выберите функцию 29, 30, 31).



Пожалуйста, предварительно проводите испытания на переключение сигнала порядка работы, с тем, чтобы проверить что системные требования выполняются, в противном случае имеется опасность повреждения устройства и нанесения травм персоналу.

4.1.2. Сигнал установки частоты

В режиме обычной работы ESQ800 существуют 9 видов сигналов установки частоты:

0: установка аналогового потенциометра клавиатуры;

1: прямая установка цифровой частоты;

2: установка клеммы UP/DOWN (сохранение после выключения или остановка);

3: установка порта последовательного ввода-вывода;

4: установка аналоговой величины VCI;

5: установка аналоговой величины CCI;

6: зарезервирован;

7: установка клеммного импульса (ИМПУЛЬС);

8: установка комбинации;

9: установка обеспечение клеммы UP/DOWN (сохранение после выключения или останова).

4.1.3.Рабочее состояние

Рабочее состояние ESQ800 классифицируется как состояние ожидания и рабочее состояние: состояние ожидания: При отсутствии рабочей команды после запитывания инвертора или после подачи команды останова во время рабочего состояния, инвертор переходит в состояние ожидания. рабочее состояние: инвертор переходит в рабочее состояние после получения рабочей команды.

4.1.4.Рабочий режим

Инвертор ESQ800 имеет 6 видов рабочего режима, ниже они представлены в соответствии с приоритетом: толчковая работа – работа замкнутого контура ПИД-регулированием– работа ПЛК – работа на многоэтапной скорости – поперечная работа – обычная работа. Как показано на Рис. 4-1.

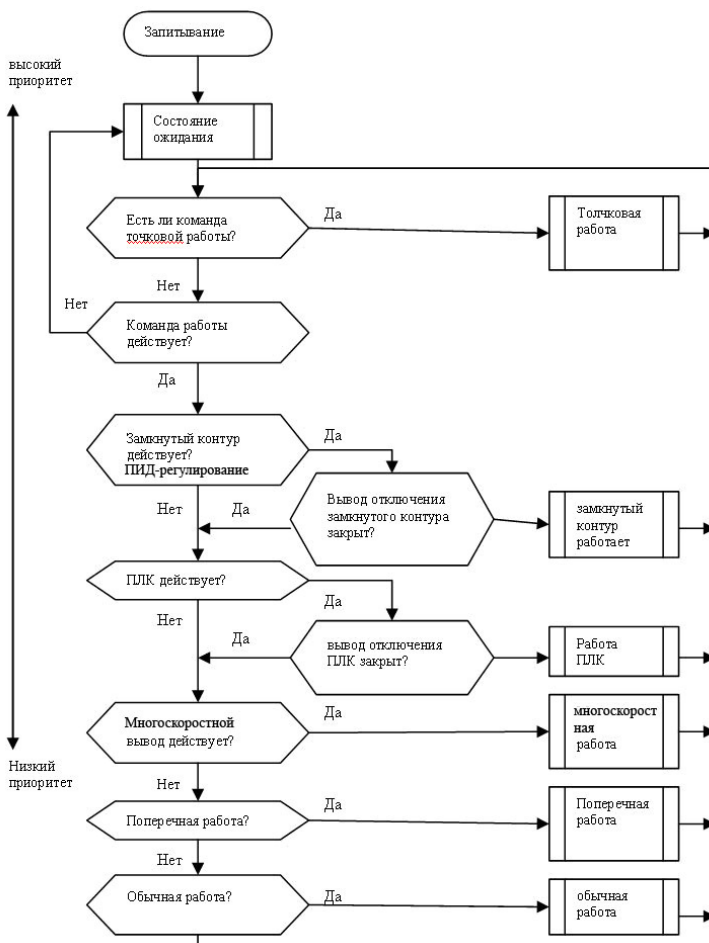


Рис. 4-1 Логическая схема рабочего состояния инвертора ESQ800

0: Толчковая работа

При получении команды на толчковую работу (например, нажмите клавишу REV/JOG на клавиатуре) в состоянии ожидания, инвертор работает на толковой частоте (обратитесь к функциональному коду F2.06~F2.08).

1: Работа замкнутого контура (ПИД-регулирование)

Инвертор переходит в режим работы замкнутого контура, когда установлен параметр управления работой замкнутого контура (F3.00=1). Выполните регулировку ПИД в указанную величину и установите

величину обратной связи (вычисление пропорционального интегрального дифференциала, обратитесь к групповому функциональному коду), и вывод регулятора ПИД представляет собой выходную частоту инвертора. Имеется возможность вывода из действия режима работы замкнутого контура и переключения на более низкий уровень режима работы с многофункциональной клеммы коробки (функция 20).

2: Работа ПЛК

Инвертор перейдет в режим работы ПЛК и будет работать в соответствии с предварительно установленным режимом работы (см. описание группового функционального кода F4) путем установки параметра функционирования ПЛК (F4.00 последний бит ≠0). Имеется возможность вывода из действия режима работы ПЛК и переключения на более низкий уровень режима работы с многофункциональной клеммы (функция 21).

3: Работа на многоэтапной скорости

При ненулевой комбинации многофункциональной клемм (функция 1,2,3,4) выберите многоэтапную частоту 1 ~15(F2.30~F2.44) для работы на многоэтапной скорости

4: Поперечная работа

Инвертор переходит в режим поперечной работы, когда установлен параметр (F6.00=1) поперечного функционирования. Установите соответствующий специальный параметр поперечной работы для текстильного поперечного механизма.

5: Обычная работа

Обычный режим работы открытого контура обычного инвертора.

В представленных выше 6 видах режима работы, кроме "толчковой работы", инвертор может работать в соответствии с выбранной установкой частоты. В режиме "Работа ПИД", "Работа ПЛК", "Многоэтапная работа", "Обычная работа" инвертор также может выполнять маятниковую регулировку частоты.

4.2.Эксплуатация и использование пульта оператора

4.2.1.Внешний вид пульта оператора

Пульт оператора является главным блоком, предназначенным для получения команд и отображения параметров. Наружные размеры EN-KB6 представлены на Рис. 4-2

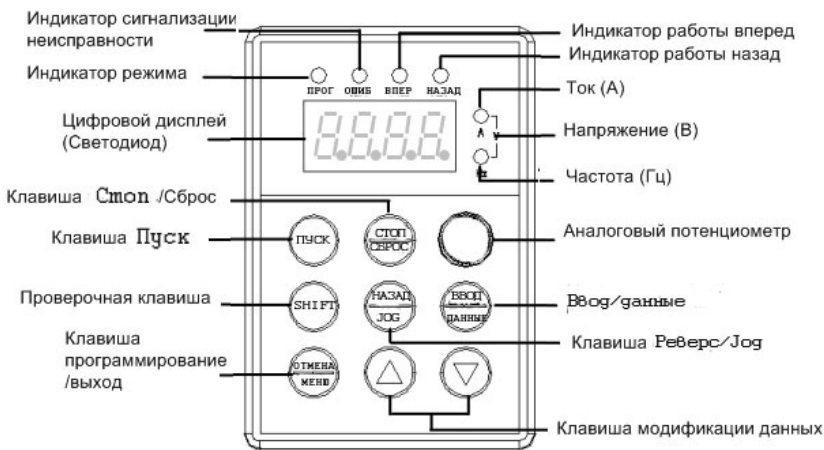


Рис. 4-2 Компоновка клавиатуры (EN-KB5)

4.2.2. Описание функционирования клавиатуры

На клавиатуре инвертора имеются 8 клавиш и одна кнопка регулировки аналогового потенциометра, определение функционирования каждой клавиши показано в таблице 4-1

Таблица 4-1 Функционирование клавиатуры

Клавиша	Наименование	Описание функции
	Клавиша программирование/выход	Вход или выход из состояния программирования
	Клавиша сдвига/контроля	Имеется возможность выбора цифры для модификации в устанавливаемых данных в состоянии редактирования; имеется возможность переключения состояния дисплея для контроля параметра в другом состоянии.
	Клавиша ввод/данные	Вход в следующее меню или подтверждение данных
	Клавиша реверс/толчковая работа	В режиме ввода с клавиатуры нажатие этой клавиши может активировать работу назад или толчковую работу в соответствии с величиной 2-го бита параметра F0.03

Клавиша	Наименование	Описание функции
	Клавиша Пуск	Переход к работе вперед в режиме ввода с клавиатуры
	Клавиша Стоп/сброс	В состоянии обычной работы инвертор будет остановлен в соответствии с установленным режимом после нажатия этой клавиши, если канал рабочей команды установлен в режим останова с клавиатуры. Инвертор будет переустановлен и перейдет в состояние нормального останова после нажатия этой клавиши в случае, когда инвертор неисправен.
	Аналоговый потенциометр	Используется для установки частоты; когда величина $F0.00=0$, аналоговым потенциометром производится установка частоты.
	Кнопка увеличения	Для увеличения данных или функционального кода (непрерывное нажатие позволяет улучшить процесс увеличения скорости)
	Кнопка уменьшения	Для уменьшения данных или функционального кода (непрерывное нажатие позволяет улучшить процесс уменьшения скорости)

4.2.3. Светодиод и индикаторная лампа

Индикаторная лампа отображает 4 состояния: такие как MOD (режим), ALM (тревога), FWD (работа вперед), REV (работа назад), представленные слева направо на светодиодной панели, их соответствующие значения представлены в таблице 4-2.

Таблица 4-2 Описание индикаторной лампы состояния

Параметр		Описание функции	
Функция дисплея	Цифровой дисплей	Отображение текущего рабочего состояния и установка параметра	
	Светящийся индикатор	A, Hz, V (A, B, Гц)	цифровое отображение физического параметра (для тока – A, для напряжения – B, для частоты - Гц)
		MOD	Данная индикаторная лампа горит в состоянии отсутствия управления и гаснет, если ни одна из клавиш не нажата в течение минуты, затем возвращается в состояние контроля
		ALM	Индикаторная лампа тревожной сигнализации, указывает на наличие состояния подавления чрезмерного тока или чрезмерного

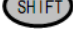
Параметр		Описание функции	
		напряжения или неисправного состояния	
	FWD (ВПЕРЕД)	Индикаторная лампа работы вперед, указывает на то, что инвертор выдает команду работы вперед и подсоединенный двигатель работает поступательно.	Инвертор работает в состоянии торможения пост. током, если индикаторы FWD,REV подсвечиваются одновременно
	REV (Работа назад)	Индикаторная лампа работы назад, указывает на то, что инвертор выдает команду работы назад и подсоединенный двигатель работает в обратном направлении.	

4.2.4.Состояние отображения клавиатуры

Состояние отображения клавиатуры инвертора ESQ800 классифицируется как состояние ожидания отображения параметра, отображение состояния редактирования параметра функционального кода, отображение состояния тревожного сигнала о неисправности, отображение параметра рабочего состояния, всего 4 состояния. Светодиодная индикаторная лампа будет гореть после подачи питания на инвертор, и на цифровом светодиодном дисплее отобразится символ "-EN-", затем перейдите к отображению установки частоты. Как показано на Рис. 4-3 а.

(1) Состояние ожидания отображения параметра

Инвертор находится в состоянии ожидания и параметр контроля за состоянием ожидания отображается на клавиатуре, как правило, параметр F3.28 решает какой параметр контроля за состоянием отображать. Как показано на Рис. 4-3 б, единица параметра индицируется правой индикаторной лампой единиц.

При нажатии клавиши , имеется возможность отображения по кругу параметра контроля за состоянием ожидания (отображение 15 видов параметра контроля группы С, когда отображаются последние 7 видов параметра контроля, это определяется функциональным кодом F2.11, для получения подробностей, пожалуйста, обратитесь к параметру контроля состояния в группе С, представленному в графике функциональных параметров в главе 5).

(2) Состояние отображения рабочего параметра

Инвертор переходит в рабочее состояние при получении рабочей команды и обычно параметр F3.28 решает, какой параметр контроля за состоянием отображать на клавиатуре. Как показано на Рис. 4-3 с,

единица параметра индицируется правой индикаторной лампой единиц. Нажатие клавиши **SHIFT** может отображать параметр контроля за рабочим состоянием (определяется функциональным кодом F2.11 и F2.12).

Во время отображения имеется возможность переключаться клавишей **ВВОД ДАННЫЕ** для отображения начального параметра контроля, определяемого F3.28, в противном случае отображается только последний параметр.



Рис.А подача питания, отображение -EN-

Рис. Б Состояние ожидания, показатели состояния ожидания

Рис. В Состояние работы, показатели состояния работы

Рис. 4.3 Подача питания, режим ожидания, рабочие показатели дисплея

(3) Состояние отображения сигнала тревоги

Инвертор переходит в состояние отображения сигнала тревоги и отображает мерцающий код неисправности, как показано на Рис. 4-4;

при нажатии клавиши **SHIFT** имеется возможность просмотра соответствующего параметра после останова; нажмите клавишу программирование/выход для просмотра группового параметра Fd, если вы хотите найти информацию о неисправности.



Рис. 4-4 Сигнал неисправности

Имеется возможность устранения отказа с помощью клавиши STOP/RESET, с клемм управления, команды связи на клавиатуре после поиска и устранения неисправности. Если неисправность длится непрерывно, код неисправности продолжает отображаться.



При некоторых серьезных сбоях, таких как срабатывание защиты инверсного модуля, чрезмерный ток, чрезмерное напряжение и т.д. не следует производить принудительный сброс неисправности для продолжения работы инвертора без подтверждения устранения неисправности. В противном случае имеется опасность повреждения инвертора!

(4) Состояние редактирования функционального кода

В состоянии ожидания, работы или сигнала неисправности при нажатии клавиши ОТМЕНА/МЕНЮ имеется возможность перехода в состояние редактирования (Если установлен пароль пользователя, имеется возможность входа в состояние редактирования после ввода пароля, обратитесь также к описанию FF.00 и Рис. 410) , и состояние редактирования отображается в соответствии с тремя классами режима меню как показано на Рис. 4-5. Нажатием клавиши ВВОД/ДАнные имеется возможность перехода с класса на класс В состоянии отображения функционального параметра нажатие клавиши ВВОД/ДАнные служит для сохранения параметра ; При нажатии клавиши программирование/выход имеется возможность возврата к меню более высокого уровня без сохранения измененного параметра.

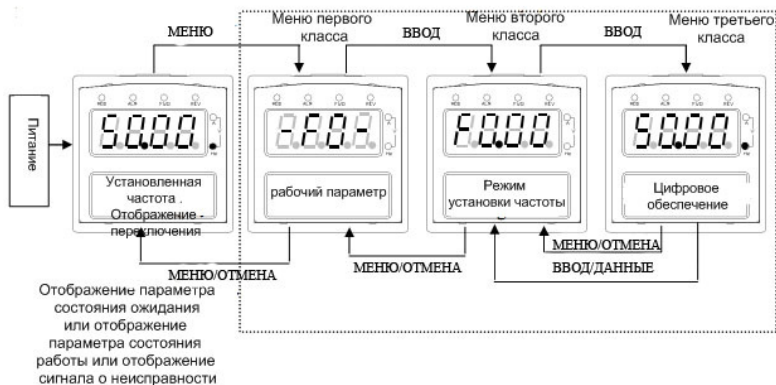


Рис. 4-5 Переключение состояний дисплея клавиатуры

(5) Функционирование специального дисплея

Вы можете изменить установку частоты непосредственно в состоянии контроля, когда потенциометр клавиатуры действует (F0.00=0) или действует цифровая установка клавиатуры (F0.00=1). Здесь инвертор отображает установленную частоту, если он остановлен или отображает выходную частоту, если он работает. После того как частота перестает изменяться в течение 1 секунды, инвертор вернется в состояние нормального отображения.

4.2.5. Метод эксплуатации клавиатуры

С помощью клавиатуры имеется возможность выполнять различные операции инвертора, например:

(1) Переключение отображения параметра состояния

После нажатия клавиши SHIFT, отображается параметр контроля состояния группы С; после отображения одного кода параметра контроля в течение 1 секунды, величина этого параметра отобразится автоматически.

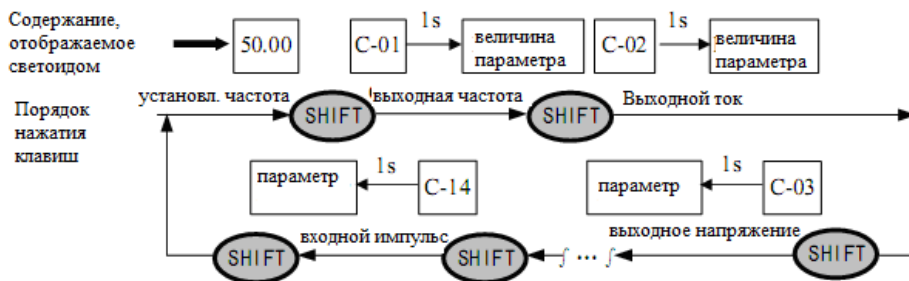


Рис. 4-6 Пример функционирующего дисплея параметра состояния ожидания

Описание:

1> Все параметры состояния C-00~C- 14 могут отображаться, когда инвертор доставляется с завода-изготовителя. Вы можете произвести изменение, путем изменения функционального кода F2.11, F2.12, для получения подробностей, пожалуйста, обратитесь к описанию функционального кода F2, F2.12

2> Имеется возможность нажимать клавишу ВВОД/ДАнные для непосредственного переключения в состояние отображения постоянного контроля C-01.

(2) установка параметра функционального кода

В качестве примера измените функциональный код F2.06 с 5,00Гц на 6,00Гц.

На Рис. 4-7 жирным шрифтом показаны мигающие цифры.

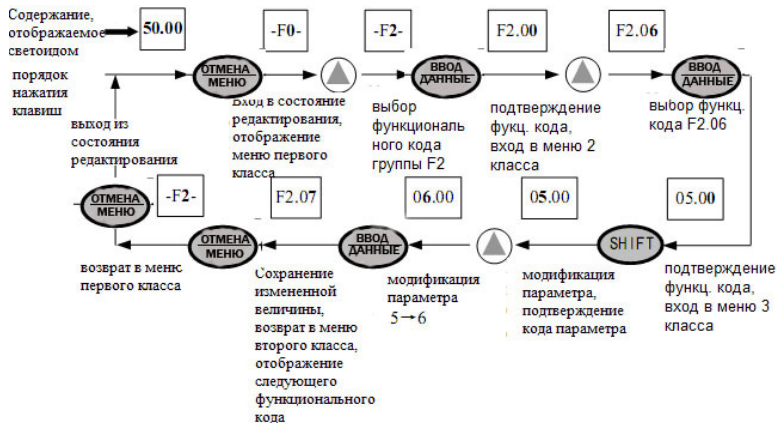


Рис. 4-7 Пример установки и изменения параметра

Описание:

В меню третьего класса, если параметр не представлен мигающей цифрой, этот функциональный код не может быть изменен, возможными причинами являются следующие:

- 1> Этот функциональный код не следует изменять, например параметр действительного выявленного состояния, параметр записи работы и т.д.;
- 2> Этот функциональный код не может быть изменен в состоянии работы и изменяется после останова работы;
- 3> Параметр защищен. Весь функциональный код не может быть изменен, когда функциональный код F2.13=1 или 2, во избежание неверного функционирования. Если вы желаете редактировать параметр функционального кода, установите функциональный код F2.13 в 0.

(3) регулировка конкретной частоты для обычной работы

Для разъяснения возьмите пример изменения конкретной частоты с 50.00 Гц в 40.00 Гц во время работы при F0.00 = 0.



Рис. 4-8 Пример регулировки установленной частоты

Например, клавиатура используется в качестве текущего сигнала рабочей команды, частота толчковой работы 5 Гц, состояние ожидания.



Рис. 4-9 Пример функционирования толчковой работы

(5) действия по вводу функционального кода в состоянии редактирования после установки пароля пользователя

"Пароль пользователя" FF.00 установлен в "6886" Цифра, показанная на Рис. 4-7 жирным шрифтом показывает мигающий бит.



Рис. 4-10 ввод пароля для перехода к функционированию функционального кода

(6) Смотрите информацию о параметре неисправности в состоянии неисправности

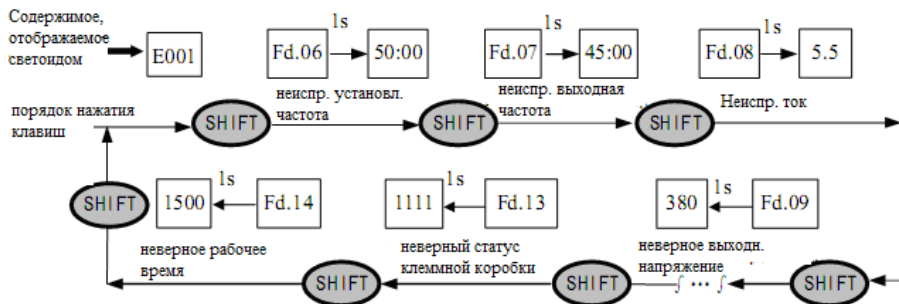


Рис. 4-11 пример операций поиска состояния неисправности

Описание:

1> При нажатии клавиши SHIFT в состоянии неисправности пользователь может увидеть параметр функционального кода Fd группы, диапазон поиска Fd.06 ~Fd. 14. Светодиод сначала отображает номер функционального кода при нажатии пользователем клавиши SHIFT, и через 1 с отображается цифра этого параметра.

2> Когда пользователь увидел информацию о параметре неисправности, имеется возможность нажимать клавишу ввод/данные для переключения в состояние отображения сигнала о неисправности (EOXX).

(7) операция блокировки нажатия клавиш на клавиатуре

В состоянии разблокированной клавиатуры нажимайте клавишу ОТМЕНА/МЕНЮ в течение 5 сек. для блокировки клавиатуры. Для получения подробной информации об операции, пожалуйста, обратитесь ко 2-му биту функционального кода F2.13.

(8) операция разблокировки нажатия клавиш на клавиатуре

В состоянии заблокированной клавиатуры нажимайте клавишу ОТМЕНА/МЕНЮ в течение 5 сек. для разблокировки клавиатуры.

4.3. Подключение инвертора

4.3.1.Проверка перед подключением

Пожалуйста, выполняйте прокладку проводов на основании требований, представленных в разделе "прокладка проводов инвертора" настоящего Сервисного руководства.

4.3.2.Первая подача питания

Включайте выключатель питания переменного тока на входной стороне после выполнения надлежащей прокладки проводов и подтверждения соответствия электропитания, запитывание инвертора и клавиатуры светодиодного дисплея –EN- осуществляется при замкнутом контакторе,

высвечивание установленной частоты на светодиодном дисплее свидетельствует о завершении подключения. Процесс первого подключения представлен на рис, на следующей странице.

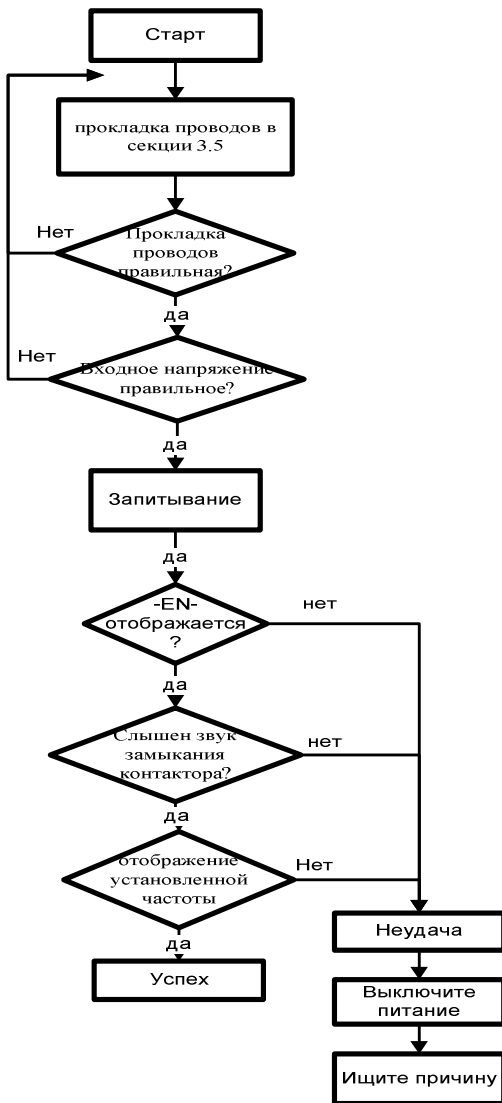


Рис. 4-12 последовательность действий при первом подключении

5. Список функциональных параметров

5.1. Описание символов

X — параметр не может быть изменен в процессе работы

0 — параметр может быть изменен в процессе работы

* — параметр только для чтения, неизменяемый

5.2. Список функциональных параметров

Функциональный код	Наименование	Диапазон установки	Единица	Заводская установка по умолчанию	Модификация
F0.00	Способ задания частоты	0: потенциометром аналоговой клавиатуры 1: цифровая установка с клавиатуры 2: с клемм UP/DOWN (сохраняется после выключения питания) 3: установка порта последовательного ввода и вывода 4: аналоговая установка VCI (VCI-GND) 5: аналоговая установка CCI (CCI-GND) 6: зарезервирован 7: установка клеммного импульса (ИМПУЛЬС); 8: комбинационная установка 9: с клемм UP/DOWN (не сохраняется после выключения питания)	1	1	0
F0.01	Установка цифровой частоты	Нижн. предельная частота ~ Верхн. пред. частота	0.01Гц	50.00Гц	0
F0.02	Способ задания. Команда пуска.	0: с клавиатуры 1: с клемм управления (команда останова клавиатуры не действует) 2: с клемм управления (команда останова клавиатуры действует) 3: командное управление работой порта последовательного ввода-вывода (команда останова клавиатуры не действует) 4: командное управление	1	0	0

Функциональный код	Наименование	Диапазон установки	Единица	Заводская установка по умолчанию	Модификация
		работой порта последовательного ввода-вывода (команда останова клавиатуры действует)			
F0.03	Установка направления вращения	1-ый бит: 0 вращение вперед; 1 вращение назад 2-ой бит: 0, вращение назад разрешено 1 вращение назад запрещено 3-ий бит выбор клавиши НАЗАД/JOG (Вращение назад/Толчковая работа) 0: в качестве клавиши вращение назад в качестве клавиши толчковой работы	1	100	0
F0.04	Выбор режима Ускор./Замедл	0: режим линейного ускорения, замедления 1: режим ускорения, замедления по кривой S	1	0	X
F0.05	Время выбора пуска кривой S	10.0 (%) — -50,0 (%) (время Ускор./Замедл.) $F0.05+F0.06 \leq 90$ (%)	0.1 (%)	20.0(%)	0
F0.06	время восхождения S кривой	10.0 (%) — 8 0,0 (%) (время Ускор./Замедл.) $F0.05+F0.06 \leq 90$ (%)	0.1 (%)	60.0(%)	0
F0.07	единица времени Ускор./Замедл.	0: секунда 1: минута	1	0	X
F0.08	Время ускор. 1	0.1-6000.0	0.1	20.0	0
F0.09	Время замедл. 1	0.1-6000.0	0.1	20.0	0
F0.10	Верхняя предельная частота	Нижняя предельная частота – 400.00 Гц	0.01Гц	50.00Гц	X
F0.11	Нижняя предельная частота	0.00—Верхняя предельная частота	0.01Гц	0.00Гц	X
F0.12	Нижняя рабочая частота раб. режима	0: работа на нижней предельной частоте 1: останов работы	1	0	X
F0.13	Режим увеличения вращающего момента	0: ручное увеличение вращающего момента, 1: Автоматическое увеличение	1	0	0
F0.14	Увеличение	0.0-12.0 (%)	0.1 (%)	2.0(%)	0

Функциональный код	Наименование	Диапазон установки	Единица	Заводская установка по умолчанию	Модификация
	вращающего момента				
F0.15	Установка кривой V/F (Напряжения/частоты)	0: кривая постоянного вращающего момента 1: кривая пониженного вращающего момента (2.0-я мощность) 2: кривая пониженного вращающего момента (1.7-я мощность) 3: кривая пониженного вращающего момента (1.2-я мощность)	1	0	X
F0.16	Установка G/P типа	0: G тип 1: P тип	1	0	X

F1- группа функциональных параметров пуска, останова, торможения

Функциональный код	Наименование	Диапазон установки	единица	Заводская установка по умолчанию	модификация
F1.00	Режим работы пуска	0: пуск с пусковой частотой 1: сначала торможение, затем пуск с пусковой частотой 2: зарезервирован	1	0	X
F1.01	Пусковая частота	0,0 – 10,00 Гц	0,01 Гц	0,00 Гц	0
F1.02	длительность пусковой частоты	0.0 - -20.0С	0.1с	0.0с	0
F1.03	Напряжение пост. тока при пуске	0-15(%)	1	0	0
F1.04	время торможения пост. тока при пуске	0.0 - -20.0С	0.1с	0.0с	0
F1.05	Режим останова	0: Останов замедл. 1: свободное вращение до останова: 2:Замедл. + торможение пост. током	1	0	X
F1.06	Начальная	0.0-15.00Гц	0.01Гц	0.00Гц	0

F1- группа функциональных параметров пуска, останова, торможения					
Функциональный код	Наименование	Диапазон установки	единица	Заводская установка по умолчанию	модификация
	частота торможения пост. током при останове работы				
F1.07	время торможения постоянным током при останове работы	0.0 - -20.0 с	0.1с	0.0с	0
F1.08	напряжение торможения постоянным током при останове работы	0-15(%)	1	0	о

F2- группа вспомогательных рабочих функциональных параметров					
Функциональный код	Наименование	Диапазон установки	единица	Заводская установка по умолчанию	модификация
F2.00	Временная константа аналогового фильтра	0.00-30.00с	0.01с	0.20с	0
F2.01	Время нерабочей секции работы вперед/назад	0.0 - -3600.0С	0.1с	0.1с	0
F2.02	Автоматическая энергосберегающая работа	0: не действует 1: действует	1	0	X
F2.03	Функция АРН	0: деятельность отсутствует 1: действует все время 2: не действует только во время Замедл.	1	0	X
F2.04	Компенсация частоты скольжения	0~150(%)0-компенсация частоты скольжения отсутствует	1	0	X
F2.05	Несущая волновая частота	2-15.0К	0,1К	зависит от типа устройства	X

F2- группа вспомогательных рабочих функциональных параметров					
Функциональный код	Наименование	Диапазон установки	единица	Заводская установка по умолчанию	модификация
F2.06	Частота толчковой работы	0.10-50.00Гц	0.01 Гц	5.00Гц	0
F2.07	Время ускорения толчк. работы	0.1-60.0с	0.1с	20.0с	0
F2.08	Время замедл. толчк. работы	0.1-60.0с	0.1с	20.0с	0
F2.09	Комбинация канала ввода частоты	0: VCI+CCI 1: VCI-CCI 2: зарезервирован 3: зарезервирован 4: зарезервирован 5: зарезервирован 6: обеспечение внешнего + импульса CCI 7: обеспечение внешнего - импульса CCI 8: зарезервирован 9: зарезервирован 10: зарезервирован 11: зарезервирован 12: зарезервирован 13: VCI, CCI любая ненулевая величина действует, VCI предпочтительна 14: зарезервирован 15: RS485+CCI 16: RS485-CCI 17: RS485+VCI 18: RS485-VCI 19: RS485+ потенциометр клавиатуры 20: RS485- потенциометр клавиатуры 21: VCI+ потенциометр клавиатуры 22: VCI- потенциометр клавиатуры 23: CCI+потенциометр клавиатуры 24: CCI- потенциометр клавиатуры 25: зарезервирован 26: зарезервирован 27: зарезервирован 28: зарезервирован	1	0	X

F2- группа вспомогательных рабочих функциональных параметров					
Функциональный код	Наименование	Диапазон установки	единица	Заводская установка по умолчанию	модификация
F2.10	Пропорции обеспечения частоты связи между основным и вспомогательными устройствами	0(%)-500(%)	1(%)	100(%)	0
F2.11	Управление светодиодным дисплеем 1	0000-1111 первый бит: рабочее время 0: не отображается 1: отображение второй бит: суммарное время 0: не отображается 1: отображение третий бит: состояние ввода клеммной коробки 0: не отображается 1: отображение килобит (четвертый бит) состояние вывода клеммной коробки 0 не отображается 1: отображение	1	1111	0
F2.12	Управление светодиодным дисплеем 2	0000-1111 первый бит: аналоговый ввод VCI 0: не отображается 1: отображение второй бит: зарезервирован третий бит: аналоговый ввод CCI 0: не отображается 1: отображение килобит (четвертый бит) ввод внешних импульсов 0: не отображается 1: отображение	1	1111	0
F2.13	Управление функционированием параметра	1-ий бит светодиода: 0: разрешается модифицирование всех параметров 1: кроме этого параметра, не разрешается модификация всех других параметров 2: кроме F0.01 и этого параметра, не разрешается	1	0	X

F2- группа вспомогательных рабочих функциональных параметров					
Функциональный код	Наименование	Диапазон установки	единица	Заводская установка по умолчанию	модификация
		<p>модифицирование всех других параметров, светодиод</p> <p>2-ой бит:</p> <p>0: не действует</p> <p>1: восстановить величину по умолчанию</p> <p>2: очистка записей истории неисправностей</p> <p>3-ий бит:</p> <p>0: блокировать все кнопки</p> <p>1: блокировать все кнопки но не кнопку STOP</p> <p>2: блокировать все кнопки но не клавиши ▼▲, клавишу STOP</p> <p>3: блокировать все кнопки но не клавиши RUN, STOP</p> <p>4: блокировать все кнопки но не клавиши SHIFT, STOP</p>			
F2.14	Конфигурация связи	<p>1-ый бит светодиода:</p> <p>Скорость передачи данных выбор.</p> <p>0: 1200бит/с</p> <p>1: 2400бит/с</p> <p>2: 4800бит/с</p> <p>3: 9600бит/с</p> <p>4: 19200 бит/с</p> <p>5: 38400 бит/с</p> <p>2-ой бит светодиода: формат данных</p> <p>0: 1-8-1 формат, проверка отсутствует</p> <p>1: формат 1-8-1 контроль четности</p> <p>2: формат 1-8-1 проверка нечетности</p>	1	03	X
F2.15	Локальный адрес	<p>0 - -127 , 127- широковещательный адрес. Инвертор только получает но не отправляет, когда установка составляет 127, 0 – это адрес для основного устройства.</p>	1	1	X
F2.16	Дополнительное время связи	0.0-1000.0 с	0.1с	0.0с	X

F2- группа вспомогательных рабочих функциональных параметров					
Функциональный код	Наименование	Диапазон установки	единица	Заводская установка по умолчанию	модификация
F2.17	Задержка местного ответа	0-1000 мс	1мс	5мс	X
F2.18	Время ускор. 2	0.1-6000.0	0.1	20.0	0
F2.19	Время замедл. 2	0.1-6000.0	0.1	20.0	0
F2.20	Время ускор. 3	0.1-6000.0	0.1	20.0	0
F2.21	Время замедл. 3	0.1-6000.0	0.1	20.0	0
F2.22	Время ускор. 4	0.1-6000.0	0.1	20.0	0
F2.23	Время замедл. 4	0.1-6000.0	0.1	20.0	0
F2.24	Время ускор. 5	0.1-6000.0	0.1	20.0	0
F2.25	Время замедл. 5	0.1-6000.0	0.1	20.0	0
F2.26	Время ускор. 6	0.1-6000.0	0.1	20.0	0
F2.27	Время замедл. 6	0.1-6000.0	0.1	20.0	0
F2.28	Время ускор. 7	0.1-6000.0	0.1	20.0	0
F2.29	Время замедл. 7	0.1-6000.0	0.1	20.0	0
F2.30	Многоэтапная частота 1	Нижняя пред частота – верхн. предельная частота	0.01 Гц	5.00Гц	0
F2.31	Многоэтапная частота 2	Нижняя пред частота – верхн. предельная частота	0,01 Гц	10.00Гц	0
F2.32	Многоэтапная частота 3	Нижняя пред частота – верхн. предельная частота	0,01 Гц	20.00Гц	0
F2.33	Многоэтапная частота 4	Нижняя пред частота – верхн. предельная частота	0,01 Гц	30.00Гц	0
F2.34	Многоэтапная частота 5	Нижняя пред частота – верхн. предельная частота	0,01 Гц	40.00Гц	0
F2.35	Многоэтапная частота 6	Нижняя пред частота – верхн. предельная частота	0.01 Гц	45.00Гц	0
F2.36	Многоэтапная частота 7	Нижняя пред частота – верхн. предельная частота	0.01 Гц	50.00 Гц	0
F2.37	Многоэтапная частота 8	Нижняя пред. частота – верхн. предельная частота	0.01 Гц	5.00 Гц	0
F2.38	Многоэтапная частота 9	Нижняя пред. частота – верхн. предельная частота	0.01 Гц	10.00 Гц	0
F2.39	Многоэтапная частота 10	Нижняя пред. частота – верхн. предельная частота	0.01 Гц	20.00 Гц	0
F2.40	Многоэтапная частота 11	Нижняя пред. частота – верхн. предельная частота	0.01 Гц	30.00 Гц	0
F2.41	Многоэтапная частота 12	Нижняя пред. частота – верхн. предельная частота	0.01 Гц	40.00 Гц	0
F2.42	Многоэтапная частота 13	Нижняя пред. частота – верхн. предельная частота	0.01 Гц	45.00 Гц	0
F2.43	Многоэтапная частота 14	Нижняя пред. частота – верхн. предельная частота	0.01 Гц	50.00Гц	0
F2.44	Многоэтапная частота 15	Нижняя пред. частота – верхн. предельная частота	0.01 Гц	50.00 Гц	0
F2.45	Скачкообразная	0.00-400.00Гц	0.01 Гц	0.00Гц	X

F2- группа вспомогательных рабочих функциональных параметров					
Функциональный код	Наименование	Диапазон установки	единица	Заводская установка по умолчанию	модификация
	частота 1				
F2.46	Скачкообразная частота диапазон 1	0.00-30.00Гц	0.01 Гц	0.00Гц	X
F2.47	Скачкообразная частота 2	0.00-400.00Гц	0.01 Гц	0.00Гц	X
F2.48	Скачкообразная частота диапазон 2	0.00-30.00Гц	0.01 Гц	0.00Гц	X
F2.49	Скачкообразная частота 3	0.00-400.00Гц	0.01 Гц	0.00Гц	X
F2.50	Скачкообразная частота диапазон 3	0.00-30.00Гц	0.01 Гц	0.00Гц	X
F2.51	Установка времени работы	0-65535 часов	1	0	0
F2.52	Суммарное время работы	0-65535 часов	1	0	*
F2.53	Выбор формата рамки связи RS485/232	0: ASCII рамка из 14 байт или 18 байт 1: шестнадцатеричная рамка из 8 байт или 10 байт: исходный ответ не изменен 2: шестнадцатеричная рамка из 8 байт или 10 байт, 12 команда не получает ответ 3: шестнадцатеричная рамка из 8 байт или 10 байт , 14 команда не получает ответ 4: шестнадцатеричная рамка из 8 байт или 10 байт , обе команды 12 и 14 не получают ответ	1	0	X

F3 – группа функциональных параметров работы замкнутого контура					
Функциональный код	Наименование	Диапазон установки	единица	Заводская установка по умолчанию	модификация
F3.00	работа замкнутого контура выбор управления	0: замкнутый контур не действует 1: управление замкнутым контуром ПИД действует 2: зарезервирован	1	0	X
F3.01	Выбор сигнала	0: цифровое обеспечение 1: VCI аналоговое	1	1	0

F3 – группа функциональных параметров работы замкнутого контура					
Функциональный код	Наименование	Диапазон установки	единица	Заводская установка по умолчанию	модификация
		обеспечение напряжения 0 - 10В 2: ССИ аналоговое обеспечение 3: обеспечение потенциометра клавиатуры			
F3.02	Выбор сигнала	0: VCI аналоговое напряжение 0-10В 1: ССИ аналоговый ввод 2: VCI-CCI 3: VCI-CCI 4: Мин. { VCI, CCI } 5: Макс. { VCI, CCI } 6: импульсная обратная связь	1	1	0
F3.03	Цифровая установка конкретной величины	0.000 - 10.00В	0.01	0.00	0
F3.04	Минимальная заданная величина	0.0 – максимальная заданная величина; процентное отношение, относящееся к 10,00В	0.1 (%)	0.0 (%)	0
F3.05	Величина обратной связи, соответствующая минимальной заданной величине	0.0-100.0(%)	0.1 (%)	0.0 (%)	0
F3.06	Максимальная заданная величина	Минимальная заданная величина – -100,0 (%)	0.1 (%)	100.0(%)	0
F3.07	Величина обратной связи, соответствующая максимальной заданной величине	0.0-100.0(%)	0.1 (%)	100.0(%)	0
F3.08	Пропорциональное усиление K_p	0.000-9.999	0.001	0.050	0
F3.09	Интегральное усиление K_i	0.000-9.999	0.001	0.050	0

F3 – группа функциональных параметров работы замкнутого контура					
Функциональный код	Наименование	Диапазон установки	единица	Заводская установка по умолчанию	модификация
F3.10	Дифференциальное усиление Kd	0.000-9.999	0.001	0.050	0
F3.11	Цикл замеров T	0.01-1.00с	0.01с	0.10 с	0
F3.12	Диапазон отклонения	0.0-20.0(%) в процентах по отношению к 10.00V	0.1 (%)	2.0(%)	0
F3.13	Интегральное отделение порога ПИД регулировки	0.0-100.0%	0.1%	100.0%	0
F3.14	Предварительно установленная частота замкнутого контура	0 – верхняя предельная частота	0.01Гц	00.00	0
F3.15	Время удержания предварительно установленной частоты замкнутого контура	0.0-6000с	0.1с	0.0 с	0
F3.16	Порог частоты бездействия	0.00-400.00Гц	0.01Гц	0.01 Гц	0
F3.17	Порог частоты восстановления	0.00-400.00Гц	0.01 Гц	0.01 Гц	0
F3.18	Время задержки бездействия	0.0-6000.0с	0.1	0.0	0
F3.19	Время задержки возобновления	0.0-6000.0с	0.1	0.0	0
F3.20	Выбор режима подачи воды под постоянным давлением	0: выбрать инвертор ОС1-ОС4, Один-привод-один насос 1: выбрать контролер подачи воды 1 выбрать панель подачи воды под постоянным давлением. Режим 1 привод-1 насос. 2:-выбрать контролер подачи воды под постоянным давлением. Режим 1 привод -2	1	0	X

F3 – группа функциональных параметров работы замкнутого контура					
Функциональный код	Наименование	Диапазон установки	единица	Заводская установка по умолчанию	модификация
		насоса. 3:-выбрать контролер подачи воды под постоянным давлением. Режим 1 привод-3 насоса.			
F3.21	Диапазон удаленного манометра	0.001 -9.999МПа	0.001	1.000	0
F3.22	Разрешенный сдвиг для верхней предельной частоты и нижней предельной частоты при добавлении или снятии насосов	0.0-100.0%	0.1	0.0	0
F3.23	Время принятия решения о переключении насоса	0.0-1000.0 с	0.1	300.0	0
F3.24	Время задержки переключения контактора магнитного управления	0.1-10.0с	0.1	0.5	0
F3.25	Интервал автоматического переключения	0000-9999минут	1	0000	X
F3.26	Отображение параметра контроля водоснабжения	0: С-11, С-12 назначение величины напряжения VCI, CCI : 1: С-11, С-12 назначение ПИД конкретной величины давления и обратной связи	1	0	0
F3.27	Характеристика регулировки замкнутого контура	0: Работа вперед 1: Работа назад		0	0
F3.28	Выбор параметра	0: установленная частота 1: выходная частота		1	0

F3 – группа функциональных параметров работы замкнутого контура					
Функциональный код	Наименование	Диапазон установки	единица	Заводская установка по умолчанию	модификация
	начального контроля светодиода	2: выходной ток, 3: выходное напряжение 4: Напряжение шины постоянного тока 5: скорость двигателя: 6: температура тепловой нагрузки 7: рабочее время 8: суммарное время работы 9: состояние ввода клеммной коробки 10: состояние вывода клеммной коробки 11: обеспечение аналогового ввода VСИ/ПИД 12: аналоговый ввод обратной связи ССИ/ПИД 13: зарезервирован 14: вводы внешних импульсов			
F3.29	Нулевая частота, частота торможения при пуске	0,00 Гц - 15,00 Гц	0,01 Гц	0,00 Гц	0
F3.30	Реле неисправности ТА, ТВ, Выбор функции ТС	0: инвертор работает (RUN) 1: сигнал прибытия частоты (FAR) 2: сигнал выявления уровня частоты (FDT1) 3: зарезервирован 4: сигнал тревоги о перегрузке (OL) 5: выходная частота достигла верхнего предела (FHL) 6: выходная частота достигла нижнего предела (FLL) 7: останов инвертора при недостаточном напряжении (LU) 8: останов работы из-за внешней неисправности (EXT) 9: работа инвертора на нулевой скорости 10: работа ПЛК 11: работа секции простого ПЛК завершена 12: ПЛК завершает работу		15	0

F3 – группа функциональных параметров работы замкнутого контура					
Функциональный код	Наименование	Диапазон установки	единица	Заводская установка по умолчанию	модификация
		цикла 13: зарезервирован 14: инвертор готов к работе (RDY) 15: неисправность инвертора 16: ограничение верхнего и нижнего предела поперечной работы 17: внутренний счетчик достиг окончательной величины 18: внутренний счетчик достиг определенной величины 19: наступление установленного времени работы 20: наступление внутреннего отсчета времени 21: зарезервирован 22: зарезервирован 23: зарезервирован 24: зарезервирован			
F3.31	Усиление аналогового ввода VCI	0~800 (%)		100	0

F4- группа функциональных параметров простого ПЛК					
Функциональный код	Наименование	Диапазон установки	единица	Заводская установка по умолчанию	модификация
F4.00	Установка работы простого ПЛК	1-ый бит светодиода: 0: деятельность отсутствует 1: останов после простого цикла 2: сохранение окончательной величины после простого цикла 3: последовательный цикл 2-ой бит светодиода: 0: очередной пуск из первой секции 1: продолжение работы на	1	000	X

F4- группа функциональных параметров простого ПЛК					
Функциональный код	Наименование	Диапазон установки	единица	Заводская установка по умолчанию	модификация
		средней частоте 3-ий бит светодиода: Единица рабочего времени ПЛК 0: секунда 1: минута			
F4.01	Установка Раздела 1	000-621 1-ый бит светодиода: установка частоты 0: многоэтапная частота i (i= 1~7) 1: частота определенная функциональным кодом F0.00 2-ой бит светодиода: выбор направления работы 0: работа вперед , 1: работа назад 2: Определяется рабочей командой 3-ий бит светодиода: Выбор времени Ускор/Замедл. 0: время Ускор/Замедл. 1 1: время Ускор/Замедл. 2 2: время Ускор/Замедл. 3 3: время Ускор/Замедл. 4 4: время Ускор/Замедл. 5 5: время Ускор/Замедл. 6 6: время Ускор./Замедл. 7	1	000	0
F4.02	Раздел 1 рабочее время	0-6000.0	0.1	10.0	0
F4.03	Раздел 2 установка	000-621	1	000	0
F4.04	Раздел 2 время работы	0-6000.0	0.1	10.0	0
F4.05	Раздел 3 установка	000-621	1	000	0
F4.06	Раздел 3 время работы	0-6000.0	0.1	10.0	0
F4.07	Раздел 4 установка	000-621	1	000	0
F4.08	Раздел 4 время работы	0-6000.0	0.1	10.0	0
F4.09	Раздел 5 установка	000-621	1	000	0
F4.10	Раздел 5 время работы	0-6000.0	0.1	10.0	0
F4.11	Раздел 6	000-621	1	000	0

F4- группа функциональных параметров простого ПЛК					
Функциональный код	Наименование	Диапазон установки	единица	Заводская установка по умолчанию	модификация
	установка				
F4.12	Раздел 6 время работы	0-6000.0	0.1	10.0	0
F4.13	Раздел 7 установка	000-621	1	000	0
F4.14	Раздел 7 время работы	0-6000.0	0.1	10.0	0

F5 — группа соответственных функциональных параметров клеммной коробки					
Функциональный код	Наименование	Диапазон установки	единица	Заводская установка по умолчанию	модификация
F5.00	Выбор функционирования входной клеммы X1	0: клемма не используется 1: клемма управления многоэтапной скоростью 2: клемма управления многоэтапной скоростью 3: клемма управления многоэтапной скоростью 4: клемма управления многоэтапной скоростью 5: внешнее управление толчковой работой вперед 6: внешнее управление толчковой работой назад 7: клемма выбора времени Ускор./Замедл. 8: клемма выбора времени Ускор./Замедл. 2 9: клемма выбора времени Ускор./Замедл. 3 10: ввод неисправности внешнего устройства 11: ввод внешнего сброса 12: ввод останова по инерции 13: внешний останов –	1	0	X

F5 — группа соответственных функциональных параметров клеммной коробки					
Функциональный код	Наименование	Диапазон установки	единица	Заводская установка по умолчанию	модификация
		<p>порядок работы</p> <p>14: ввод команды останова торможением пост. током DB</p> <p>15: работа инвертора запрещена</p> <p>16: управление увеличением частоты (UP) (ВВЕРХ)</p> <p>17: управление уменьшением частоты (DOWN) (ВНИЗ)</p> <p>18: команда запрещения Ускор./Замедл.</p> <p>19: управление работой с помощью трех линий</p> <p>20: замкнутый контур не действует</p> <p>21: ПЛК не действует</p> <p>22: управление остановом с помощью простого ПЛК</p> <p>23: сброс состояния останова ПЛК</p> <p>24: вариант сигнала обеспечения частоты 1</p> <p>25: вариант сигнала обеспечения частоты 2</p> <p>26: вариант сигнала обеспечения частоты 3</p> <p>27: частота переключена в ССИ</p> <p>28: команда переключена в клеммной коробке</p> <p>29: вариант сигнала рабочей команды 1</p> <p>30: вариант сигнала рабочей команды 2</p> <p>31: вариант сигнала рабочей команды 3</p> <p>32: ввод скачковой частоты</p> <p>33: ввод внешнего прерывания</p> <p>34: окончание сброса внутреннего счетчика</p> <p>35: ввод приведения в действие внутреннего счетчика</p> <p>36: ввод сброса внутреннего таймера</p> <p>37: ввод приведения в действие внутреннего таймера</p>			

F5 — группа соответственных функциональных параметров клеммной коробки					
Функциональный код	Наименование	Диапазон установки	единица	Заводская установка по умолчанию	модификация
		38: ввод импульсной частоты (действует только для X5) 39: зарезервирован 40: зарезервирован 41: зарезервирован 42: зарезервирован			
F5.01	Выбор функционирования входной клеммы X2	Аналогично представленному выше			X
F5.02	Выбор функционирования входной клеммы X3	Аналогично представленному выше			X
F5.03	Выбор функционирования входной клеммы X4	Аналогично представленному выше			X
F5.04	Выбор функционирования входной клеммы X5	Аналогично представленному выше			X
F5.05	Зарезервирован				
F5.06	Зарезервирован				
F5.07	Зарезервирован				
F5.08	Выбор режима работы Вперед/Назад	0: режим управления с помощью двойной линии 1 1: режим управления с помощью двойной линии 2 2: режим управления с помощью тройной линии 1 3: режим управления с помощью тройной линии 2	1	0	X
F5.09	Скорость UP/DOWN (ВВЕРХ/ВНИЗ)	0.01 -99.99 Гц/с	0.01Гц/с	1.00 Гц/с	0
F5.10	Установка выходной клеммы ОС вывода коллектора разомкнутого	0: инвертор работает (RUN) 1: сигнал прибытия частоты (FAR) 2: сигнал выявления уровня частоты (FDT1) 3: зарезервирован	1	0	X

F5 — группа соответственных функциональных параметров клеммной коробки					
Функциональный код	Наименование	Диапазон установки	единица	Заводская установка по умолчанию	модификация
	контура	4: сигнал тревоги из-за перегрузки (OL) 5: выходная частота достигла верхнего предела (FHL) 6: выходная частота достигла нижнего предела (FLL) 7: останов инвертора при недостаточном напряжении (LU) 8: останов работы из-за внешней неисправности (EXT) 9: работа инвертора на нулевой скорости 10 Работа ПЛК 11: работа секции простого ПЛК завершена 12: ПЛК завершает работу цикла 13: зарезервирован 14: инвертор готов к работе (RDY) 15: неисправность инвертора 16: ограничение верхнего и нижнего предела скачковой частоты 17: внутренний счетчик достиг окончательной величины 18: внутренний счетчик достиг определенной величины 19: наступление установленного времени работы 20: наступление внутреннего отсчета времени 21: зарезервирован 22: зарезервирован 23: зарезервирован 24: зарезервирован			
F5.11	Зарезервирован				
F5.12	Зарезервирован				
F5.13	Зарезервирован				
F5.14	Объем проверки	0.00-50.00Гц	0.01 Гц	5.00Гц	0

F5 — группа соответственных функциональных параметров клеммной коробки					
Функциональный код	Наименование	Диапазон установки	единица	Заводская установка по умолчанию	модификация
	прибытия частоты (FAR)				
F5.15	FDT1 (уровень частоты) электрический уровень	0.00 – верхняя предельная частота	0.01 Гц	10.00Гц	0
F5.16	FDT1 lag	0.00-50.00Гц	0.01 Гц	1.00Гц	0
F5.17	Выбор аналогового вывода (AO1)	0: выходная частота(0 — верхняя предельная частота) 1: выходная частота(0 — верхняя предельная частота) 2: выходной ток(0 —2-кратный ток) 3: выходное напряжение(0 — 1.2-х номинальное напряжения нагруженного двигателя) 4: напряжение шины(0 — 800В) 5: обеспечение ПИД (0.00-10.00В) 6: обратная связь ПИД (0.00-10.00В) 7: зарезервирован 8: зарезервирован 9: зарезервирован	1	0	0
F5.18	Усиление аналогового вывода (AO)	0.00-2.00	0.01	1.00	0
F5.19	Сдвиг аналогового вывода (AO1)	0.00-10.00В	0.01	0.00	0
F5.20	Зарезервирован				
F5.21	Зарезервирован				
F5.22	Зарезервирован				
F5.23	Выбор функции вывода клеммы DO	Аналогично F5.17	1	0	0
F5.24	Выходная частота максимального импульса DO	0.1 —20,0(макс. 20КГц) Макс. частота выходного импульса порта DO соответствует Макс. величине,	0,1 КГц	10.0	0

F5 — группа соответственных функциональных параметров клеммной коробки					
Функциональный код	Наименование	Диапазон установки	единица	Заводская установка по умолчанию	модификация
		выбираемой с помощью F5.23			
F5.25	Установленная величина внутреннего отсчета достигает обеспеченной величины	0-9999	1	0	0
F5.26	Назначенная величина внутреннего отсчета достигает обеспеченной величины	0-9999	1	0	0
F5.27	Установка внутреннего таймера	0.1 -6000.0с	0.1	60.0	0

F6 —Группа специальных функциональных параметров скачковой частоты					
Функциональный код	Наименование	Диапазон установки	единица	Заводская установка по умолчанию	модификация
F6.00	Выбор функции поперечной работы	0: функция поперечной работы не используется 1: функция поперечной работы используется	1	0	X
F6.01	режим поперечной работы	1-ый бит светодиода: режим скачкообразного изменения 0: режим автоматического скачкообразного изменения 1: режим ручного скачкообразного изменения с клеммной коробки 2-ой бит светодиода: 0: изменение амплитуды поперечной работы 1: Фиксированный ход амплитуды Внимание: ход центральной частоты входного канала	1	00	X

F6 —Группа специальных функциональных параметров скачковой частоты					
Функциональный код	Наименование	Диапазон установки	единица	Заводская установка по умолчанию	модификация
		устанавливается параметром функции F0.00			
F6.02	Порог амплитуды поперечной работы	0.0-50.0(%)	0.1 (%)	0.0(%)	0
F6.03	Внезапная скачковая частота	0.0-50.0(%)	0.1 (%)	0.0(%)	0
F6.04	цикл поперечной работы	0.1-999.9с	0.1с	10.0с	0
F6.05	Время восхождения треугольной волны	0.0 — -98 (%) (цикл поперечной работы)	0.1 (%)	50.0(%)	0
F6.06	предварительно установленная частота поперечной работы	0.00-400.00Гц	0.01Гц	0.00 Гц	0
F6.07	время задержки предварительно установленной частоты поперечной работы	0.0-6000с	0.1с	0.0с	0

F-7 – Группа функциональных параметров обеспечения частоты					
Функциональный код	Наименование	Диапазон установки	единица	Заводская установка по умолчанию	модификация
F7.00	Обеспечение мин. VCI	0.00-F7.02	0.01 В	0.00 В	0
F7.01	Соответствующая частота обеспечения мин.VCI	0.00 – верхняя предельная частота	0.01Гц	0.00 Гц	0
F7.02	Обеспечение макс. VCI	0.00-10.00В	0.01 В	10 В	0

F-7 – Группа функциональных параметров обеспечения частоты					
Функциональный код	Наименование	Диапазон установки	единица	Заводская установка по умолчанию	модификация
F7.03	Соответствующая частота обеспечения макс. VCI	0.00 – верхняя предельная частота	0.01 Гц	50.00 Гц	0
F7.04	Обеспечение мин. CCI	0.00-F7.06	0.01 В	0.00 В	0
F7.05	Соответствующая частота обеспечения мин. CCI	0.00 – верхняя предельная частота	0.01 Гц	0.00 Гц	0
F7.06	Обеспечение макс. CCI	1.00-10.00В	0.01 В	10 В	0
F7.07	Соответствующая частота обеспечения макс. CCI	0.00 – верхняя предельная частота	0.01 Гц	50.00 Гц	0
F7.08	Зарезервирован				
F7.09	Зарезервирован				
F7.10	Зарезервирован				
F7.11	Зарезервирован				
F7.12	Зарезервирован				
F7.13	Макс. входной импульс PULSE	0.01 -20.0 К	0.01 К	10.0К	0
F7.14	Обеспечение мин. PULSE (Импульса)	0.0—F7.16(обеспечение макс. ИМПУЛЬСА)	0.01 К	0.0 К	0
F7.15	Соответствующая частота обеспечения мин. PULSE (Импульса)	0.00 – верхняя предельная частота	0.01 Гц	0.00 Гц	0
F7.16	Обеспечение макс. PULSE (Импульса)	F7.14 (обеспечение мин. PULSE (Импульса). - F7.13 (Макс. входной импульс)	0.1К	10.0К	0
F7.17	Соответствующая частота обеспечения	0.00 – верхняя предельная частота	0.01 Гц	50.00 Гц	0

F-7 – Группа функциональных параметров обеспечения частоты

Функциональный код	Наименование	Диапазон установки	единица	Заводская установка по умолчанию	модификация
	макс. PULSE (Импульса)				

F8 группа параметров управления двигателем и векторного управления

Функциональный код	Наименование	Диапазон установки	единица	Заводская установка по умолчанию	модификация
F8.00	Зарезервирован				
F8.01	Номинальное напряжение двигателя	1-480В	IV	Зависит от типа устройства	X
F8.02	Номинальный ток двигателя	0.1-999.9А	0.1А	Зависит от типа устройства	X
F8.03	Номинальная частота двигателя	1.00—400.00Гц	0.01 Гц	Зависит от типа устройства	X
F8.04	Номинальная скорость двигателя	1-9999об/мин	1 об/мин	Зависит от типа устройства	X
F8.05	Полюс двигателя	2-14	2	Зависит от типа устройства	X
F8.06	Номинальная мощность двигателя	0.1-999.9КВт	0.1	Зависит от типа устройства	X
F8.07	Зарезервирован				
F8.08	Зарезервирован				
F8.09	Зарезервирован				
F8.10	Зарезервирован				
F8.11	Зарезервирован				
F8.12	Зарезервирован				
F8.13	Зарезервирован				
F8.14	Зарезервирован				
F8.15	Зарезервирован				

F8 группа параметров управления двигателем и векторного управления					
Функциональный код	Наименование	Диапазон установки	единица	Заводская установка по умолчанию	модификация
F8.16	Сдвиг отображения частоты	0,00 Гц – 2,00 Гц	0,01 Гц	0,20 Гц	0
F8.17	Зарезервирован				

F9 - группа соответственных функциональных параметров защиты					
Функциональный код	Наименование	Диапазон установки	единица	Заводская установка по умолчанию	модификация
F9.00	Зарезервирован				
F9.00	Время задержки перезапуска при внезапном отключении питания	0.0 - 10.0С 0 указывает на недействующий перезапуск после отключения питания Замечание: отсутствует функция автоматического сброса из-за перегрузки и перегрева	0.1 с	0.0 с	X
F9.01	Количество самовосстановлений после неисправности	0-10 0 демонстрирует отсутствие функции сброса	1	0	X
F9.02	Интервал между самовосстановлениям и после неисправности	0.5-20.0 с	0.1 с	5.0 с	X
F9.03	Выбор режима защиты от перегрузки двигателя	0: деятельность отсутствует 1: блокировка вывода инвертора	1	1	X
F9.04	Коэффициент защиты двигателя от перегрузки	20.0-120.0(%)	0.1 (%)	100.0(%)	X
F9.05	Уровень проверки сигнала тревоги о перегрузке	20-200(%)	1(%)	130(%)	0
F9.06	Время задержки сигнала тревоги о перегрузке	0.0—20.0с	0.1с	5.0с	0
F9.07	Выбор останова	0: запрещен 1: разрешен	1	1	X

F9 - группа соответственных функциональных параметров защиты					
Функциональный код	Наименование	Диапазон установки	единица	Заводская установка по умолчанию	модификация
	из-за чрезмерного напряжения				
F9.08	Точка останова из-за чрезмерного напряжения	120-150(%)	1(%)	140(%)	0
F9.09	Автоматический уровень предела тока	110-200(%)	1(%)	150(%)	X
F9.10	Скорость уменьшения частоты во время ограничения тока	0.00-99.99Гц/с	0,01 Гц/с	10.00 Гц/с	0
F9.11	Выбор действия автоматического ограничения тока	0: постоянная скорость не действует 1: постоянная скорость действует. Замечание: Ускорение/Замедление всегда действует	1	0	X

Fd —Группа функциональных параметров записи неисправности					
Функциональный код	Наименование	Диапазон установки	единица	Заводская установка по умолчанию	модификация
Fd.00	Предыдущая однократная запись о неисправности	Предыдущая однократная запись о неисправности	1	0	*
Fd.01	Предыдущая двукратная запись о неисправности	Предыдущая двукратная запись о неисправности	1	0	*
Fd.02	Предыдущая троекратная запись о неисправности	Предыдущая троекратная запись о неисправности	1	0	*
Fd.03	Предыдущая четырехкратная запись о неисправности	Предыдущая четырехкратная запись о неисправности	1	0	*
Fd.04	Предыдущая пятикратная запись о неисправности	Предыдущая пятикратная запись о неисправности	1	0	*

Fd —Группа функциональных параметров записи неисправности					
Функциональный код	Наименование	Диапазон установки	единица	Заводская установка по умолчанию	модификация
Fd.05	Предыдущая шестикратная запись о неисправности	Предыдущая шестикратная запись о неисправности	1	0	*
Fd.06	Установленная частота предыдущей неисправности	Установленная частота предыдущей неисправности	0.01Гц	0	*
Fd.07	выходная частота предыдущей неисправности	выходная частота предыдущей неисправности	0.01 Гц	0	*
Fd.08	выходной ток предыдущей неисправности	выходной ток предыдущей неисправности	0.1А	0	*
Fd.09	выходное напряжение предыдущей неисправности	выходное напряжение предыдущей неисправности	1 В	0	*
Fd.10	Напряжение шины пост. тока предыдущей неисправности	Напряжение шины пост. тока предыдущей неисправности	1 В.	0	*
Fd.11	Скорость двигателя под нагрузкой предыдущей неисправности	Скорость двигателя под нагрузкой предыдущей неисправности	1 (об/м)	0	*
Fd.12	Температура модуля при предыдущей неисправности	Температура модуля при предыдущей неисправности	1 град.С	0	*
Fd.13	Состояние входной клеммной коробки предыдущей неисправности	Состояние входной клеммной коробки предыдущей неисправности		0	*
Fd.14	Накопленное рабочее время предыдущей неисправности	Накопленное рабочее время предыдущей неисправности		0	*

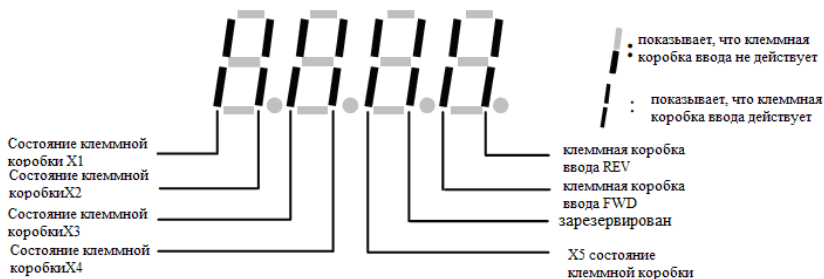
FF- группа функциональных параметров пароля и производителя					
Функциональный код	Наименование	Диапазон установки	единица	Заводская установка по умолчанию	модификация
FF00	Пароль пользователя	0000-9999	1	0000	X
FF.01	Пароль производителя	0000-9999	1	0000	X
FF.02-	Специальный				X

FF- группа функциональных параметров пароля и производителя					
Функциональный код	Наименование	Диапазон установки	единица	Заводская установка по умолчанию	модификация
FFOX	параметр производителя				

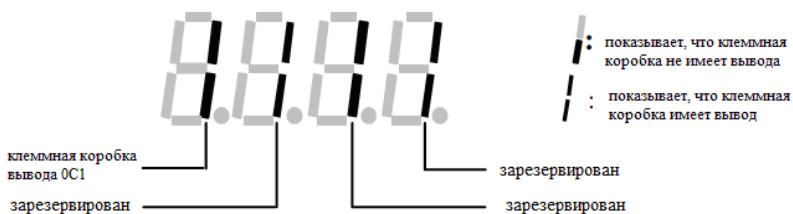
С- группа функциональных параметров контроля					
Функциональный код	Наименование	Диапазон установки	единица	Заводская установка по умолчанию	модификация
C.00	Установленная частота	Текущая установленная частота	0,01 ГЦ.		
C.01	Выходн. частота	Текущая выходн. частота	0,01 ГЦ.		*
C.02	Выходной ток	Виртуальная величина выходного тока	0.1А		*
C.03	Выходное напряжение	Виртуальная величина текущего выходного напряжения	1 В		*
C.04	Напряжение шины постоянного тока	Текущее напряжение шины постоянного тока	1 В		*
C.05	Скорость нагруженного двигателя	Выработка выходной частоты и коэффициент поправки скорости нагруженного двигателя	1 (об/мин.)		*
C.06	Температура модуля	Температура тепловой нагрузки биполярного транзистора с изолированным затвором	1 град.С		*
C.07	Время работы	Время работы запитанного инвертора	1 ч		*
C.08	суммарное время работы	суммарное время работы инвертора	1 ч		*
C.09	Состояние ввода программируемых клемм	Переключение величины состояния ввода клеммной коробки	--		*
C.10	состояние вывода программируемых клемм	Переключение величины состояния вывода клеммной коробки	--		*

С- группа функциональных параметров контроля					
Функциональный код	Наименование	Диапазон установки	единица	Заводская установка по умолчанию	модификация
С.11	Аналоговый ввод VCI	Величина аналогового ввода VCI	В		*
С.12	Аналоговый ввод YCI	Величина аналогового ввода YCI	В		*
С.13	Зарезервировано				
С.14	Вводы внешнего импульса	Вводы внешнего импульса	0.1 КГц		*

(1) состояние клеммной коробки ввода представлено ниже:



(2) состояние клеммной коробки вывода представлено ниже:



6. Подробное функциональное описание

В этой главе представлено описание функциональных кодов параметров

Код	Наименование	Установка диапазона или описание	Заводская установка по умолчанию
-----	--------------	----------------------------------	----------------------------------

6.1. Группа основных рабочих функциональных параметров: F0

F0.00	Выбор канала ввода частоты	диапазон: 0~9	1
-------	----------------------------	---------------	---

0: потенциометр пульта оператора. Установка рабочей частоты с помощью пульта оператора аналогового потенциометра.

1: установка величины частоты с клавиатуры. Величина начальной установленной частоты F0.01, имеется возможность изменять установленную частоту путем изменения параметра F0.01 с клавиатуры, и у вас есть возможность изменять F0.01 с помощью клавиши ▲, ▼.

2: регулировка установленной частоты (сохраняется после выключения питания или останова) с программируемых клемм UP/DOWN. Величина начальной установленной величины это величина, которая сохраняется во время последнего отключения питания, и вы можете регулировать установленную рабочую частоту с помощью программируемых клемм UP/DOWN.

3: обеспечение порта последовательного ввода вывода (память отсутствует после отключения питания). Начальная установка частоты порта последовательного ввода вывода производится в F0.01, изменение установленной частоты производится установкой F0.01, после отключения питания необходимо установить новую конкретную величину частоты.

4: аналоговая установка VCI (VCI—GND). Установка частоты, определяется аналоговым напряжением клеммы VCI, диапазон входного напряжения: 0-10В пост. тока

5: аналоговая установка CCI (CCI—GND). Установка частоты определяется аналоговым напряжением/током клемм CCI, входной диапазон: 0~10(переключатель CCI выбирает сторону V), постоянный ток: 4~20мА (переключатель CCI выбирает сторону А).

6: зарезервирован

7: установка импульса (PULSE) с клеммы. Установка частоты с помощью импульса с программируемой клеммы (только ввод через X5, смотрите определение F5.03 ~ F5.04), спецификация сигнала входного импульса: диапазон напряжений 15-24В; диапазон частот 0~20.0КГц.

8: комбинационная установка. Смотрите функциональный параметр F2.09, установка частоты с помощью комбинационной установки каждого канала.

9: регулировка установленной частоты (не сохраняется после выключения питания или останова) с клемм UP/DOWN

Величина начальной установленной частоты F0.01, и устанавливайте рабочую частоту с помощью программируемых клемм UP/DOWN.



Отношение между частотой и информацией ввода определяется функциональным кодом F7.00~F7.17, когда канал ввода частоты представляет собой 4, 5, 6, 7, пожалуйста, обратитесь к Разделу 6.8.

F0.01	Установка номера частоты	диапазон: нижн. предел ~верхн. предел	50.00 Гц
-------	--------------------------	---------------------------------------	----------

Параметр F0.01 представляет собой изначально установленную частоту инвертора, когда канал установки частоты определен как числовая установка (F0.00 = 1, 3).

F0.02	Выбор сигнала рабочей команды	диапазон: 0-4	0
-------	-------------------------------	---------------	---

0: командный сигнал рабочей частоты клавиатуры. Пуск и останов инвертора клавишами (ПУСК), (СТОП), (НАЗАД/JOG) на клавиатуре.

1: сигнал управления работой с программируемых клемм (команда СТОП с клавиатуры не действует). Пуск и останов инвертора с внешних клемм управления FWD, REV, XI~X5 и т.д.

2: сигнал управления работой с программируемых клемм коробки (команда СТОП с клавиатуры действует). Пуск и останов инвертора с внешней клеммной коробки управления FWD, REV, XI~X5 и т.д.

3: сигнал управления работой с порта последовательного ввода-вывода (команда СТОП с клавиатуры не действует). Пуск и останов инвертора с помощью интерфейса RS485.

4: сигнал управления работой с порта последовательного ввода-вывода (команда СТОП с клавиатуры действует). Пуск и останов инвертора с помощью интерфейса RS485



Инвертор может изменять сигнал рабочей команды путем изменения F0.02 во время этапа ожидания и работы, пожалуйста, подтвердите, что модификация разрешена во время работы на рабочем месте

F0.03	Установка направления вращения	Диапазон: 0, 1	0
-------	--------------------------------	----------------	---

Эта функция действует только для клавиатуры и сигнала рабочей команды порта последовательного ввода-вывода и действует для сигнала рабочей команды клеммной коробки.

1-ый бит:

0: инвертор работает ВПЕРЕД

1: инвертор работает НАЗАД

2-ой бит.

0: работа назад разрешена

1: запрещена работа назад. Инвертор остановит вывод, когда имеется команда работы назад.

3-ий бит: **выбор клавиши НАЗАД/JOG**

0: клавиша НАЗАД

1: клавиша толчковая работа



ВНИМАНИЕ

Если 2-ой бит установлен в "1", эта функция действует для сигнала рабочей команды клавиатуры, сигнала рабочей команды с программируемых клемм и сигнала рабочей команды порта последовательного ввода-вывода.

F0.04	Выбор режима ускорения, замедления	диапазон: 0, 1	0
-------	------------------------------------	----------------	---

0: Режим линейного Ускор./Замедл. Выходная частота увеличивается или уменьшается по траектории постоянного тока, как показано на Рис. 6-1.

1: Режим Ускор./Замедл. по кривой S Выходная частота увеличивается или уменьшается по траектории S кривой, как показано на Рис. 6-2.

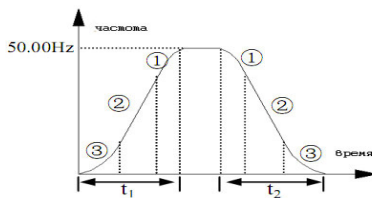
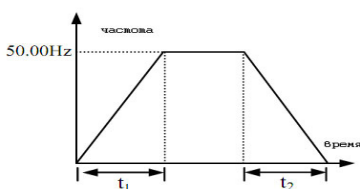


Рис. 6-1 Линейное ускорение/замедление

Рис. 6.2 Ускорение/замедление по S кривой

F0.05	Время пуска по S кривой	диапазон: 10.0(%)-50.0(%) (время Ускор./Замедл.) F0.05+F0.06≤90(%)	20.0(%)
F0.06	Время восхождения по S кривой	диапазон: 10.0(%)-70.0(%) (время Ускор./Замедл.) F0.05+F0.06≤90 (%) c	60.0(%)

F0.05, F0.06 действуют только тогда, когда режим Ускор./Замедл. на S кривой(F0.04=1) выбран во время выбора Ускор./Замедл. и **F0.05+F0.06** ≤90%.

Время пуска по S кривой показано на Рис. 6-2 (3), склон варьирований выходной частоты увеличивается от 0 на градусы.

Время восхождения по S кривой показано на Рис. 6.2.(2), склон варьирований выходной частоты постоянен.



Внимание

Режим Ускор./Замедл. на S кривой, пригоден для использования в подъемных механизмах, различных ременных конвейерах, предназначенных для транспортировки грузов и т.д.

F0.07	Выбор режима ускорения, замедления	диапазон: 0, 1	0
-------	------------------------------------	----------------	---

Эта функция определяет единицу времени Ускор./Замедл.

0: секунда;

1: минута



Внимание

- (1) Эта функция действует для всех процессов Ускор./Замедл. кроме толчковой работы
- (2) Рекомендуется выбирать секунду в качестве единицы времени

F0.08	Время ускор. 1	диапазон: 0.1-6000.0	20.0
F0.09	Время замедл. 1	диапазон: 0.1-6000.0	20.0

Время ускорения определяется как время, предназначенное для ускорения инвертора от 0Гц до 50.00Гц, смотрите на Рис.6-3, Время замедл. определяется как время, предназначенное для замедления инвертора с 50.00Гц до 0Гц, смотрите на Рис.6-3.

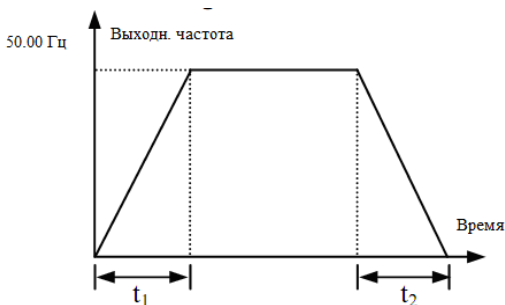


Рис. 6-3 Время ускорения/замедления



- (1) Всего в инверторе серии ESQ800 определено 7 видов времени Ускор./Замедл., здесь мы определяем только время Ускор./Замедл. 1, время Ускор./Замедл. 2-7 определены в F2.18–F2.29 ,пожалуйста, обратитесь к Разделу 6.3
- (2) Имеется возможность выбора единицы времени: минуты или секунды для времени Ускор./Замедл. 1-7 с помощью F0.07, заводская установка по умолчанию - секунды

F0.10	верхняя предельная частота	диапазон: нижн. предел –400.00Гц	50.00Гц
F0.11	нижняя предельная частота	диапазон: 0.00—верхний предел	0.00Гц
F0.12	Режим работы нижней предельной частоты	диапазон: 0: работа на нижней предельной частоте 1: останов работы	0

Инвертор будет уменьшать выходную частоту постепенно в пределах установленного времени замедления, когда действительная установленная частота ниже нижней предельной частоты, после достижения нижнего предела частоты инвертор будет работать на низкой предельной частоте, если F0.18 установлен в 0; Инвертор последовательно снизит выходную частоту до нулевой частоты, если F0.18 установлен в 1.

F.0.13	Режим увеличения вращающего момента	диапазон: 0: ручной 1: автоматический	0
--------	-------------------------------------	---	---

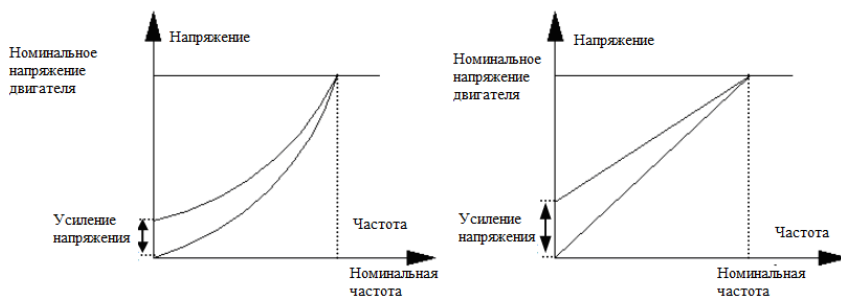
0: ручное увеличение Напряжение увеличения вращающего момента полностью определяется параметром F0.14, его характеристикой является фиксированное добавочное напряжение, однако двигатель подвержен магнитному насыщению при легкой нагрузке.

1: автоматическое увеличение вращающего момента Напряжение увеличения вращающего момента варьируется при изменении тока статора двигателя, больший ток статора соответствует большему напряжению ускорения.

$$\text{Напряжение ускорения} = \frac{F0.14}{100} \times \text{номинальный вольтаж двигателя} \times \frac{\text{текущий вывод инвертора}}{2 \times \text{Номинальный ток инвертора}}$$

F0.14	Усиление вращающего момента	Диапазон: 0.0-12.0(%)	4.0(%)
-------	-----------------------------	-----------------------	--------

Для улучшения характеристик вращающего момента низкой частоты имеется возможность выполнять компенсацию ускорения для выходного напряжения, кривая замедления вращающего момента и кривая постоянного вращающего момента, усиления вращающего момента показаны отдельно на Рис. 6-4 (а), (б).



(а) график усиления вращающего момента, кривая замедления вращающего момента (б) график усиления вращающего момента, кривая постоянного вращающего момента

Рис. 6-4 график увеличения вращающего момента



Внимание

- (1) неверная установка этого параметра может вызывать нагрев двигателя или срабатывание защиты от чрезмерного тока
- (2) при приведении в действие синхронного двигателя мы рекомендуем применять ручное увеличение вращающего момента и регулировать кривую Напряж./частоты в соответствии с параметрами двигателя и возможностями использования.

F 0.15	Установка кривой V/F (Напряж./Частот.)	диапазон: 0-3	0
--------	--	---------------	---

Этот функциональный код определяет гибкий режим установки V/F (Напряж./Частоты) ESQ800 для удовлетворения различных характеристик нагрузки. Имеется возможность выбора 4 видов фиксированной кривой и одной общей кривой в соответствии с определением F0.15.

Если F0.15=0, кривая V/F (Напряж./частоты) имеет постоянную характеристику вращающего момента; как кривая 0 на Рис.6-5.

Если F0.15=1, кривая V/F (Напряж./частоты) имеет понижающуюся характеристику вращающего момента 2 порядка; как кривая 3 на Рис.6-5.

Если F0.15=2, кривая V/F (Напряж./частоты) имеет понижающуюся характеристику вращающего момента 1.7 порядка; как кривая 2 на Рис.6-5.

Если F0.15=3, кривая V/F (Напряж./частоты) имеет понижающуюся характеристику вращающего момента 1.2 порядка; как кривая 1 на Рис.6-5.

Пользователь может выбирать 1,2,3 кривую V/F рабочего режима в соответствии с характеристикой нагрузки для получения наилучших результатов энергосбережения, когда инвертор приводит в действие с уменьшающимся вращающим моментом такую нагрузку как вентилятор, водяной насос и т.д.

Если F0.15=4, вы можете устанавливать кривую V/F (Напряжения/Частоты) самостоятельно с помощью параметров F2.37-F2.44 .

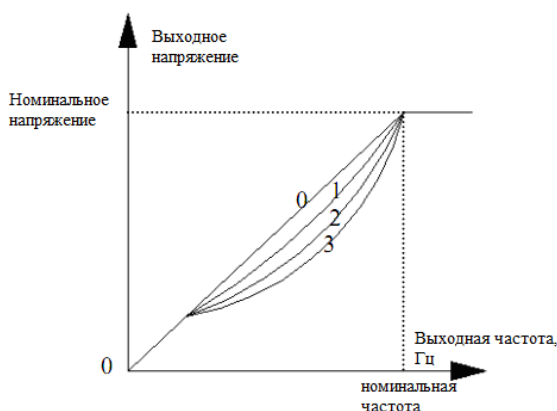


Рис. 6-5 Кривая Напряжения/Частоты

F0.16	Установка типа устройства G/P	диапазон: 0, 1	0
-------	-------------------------------	----------------	---

0:G тип (общепромышленный)

1:P тип (насосно-вентиляторная нагрузка)

6.2. Группа параметров пуска, останова, функции торможения: F1

F1.00	режим работы при пуске	диапазон: 0, 1, 2	0
-------	------------------------	-------------------	---

0: пуск с пусковой частоты. Инвертор запускается с пусковой частотой F1.01 и временем удержания пусковой частоты F1.02.

1: сначала торможение затем пуск. Сначала торможение с напряжением торможения постоянным током и временем (F1.03, F1.04), затем пуск с пусковой частотой.

2: зарезервирован



Внимание

- (1) режим пуска 0: Мы рекомендуем применять режим пуска 0 в случаях обычного применения и при приведении в действие синхронного двигателя.
- (2) режим пуска 1: Применяется в отношении нагрузки с небольшой инерцией при наличии явления, наблюдаемого при работе вперед или назад, когда двигатель не приводит в действие какое-либо устройство, в отношении нагрузки с большой инерцией мы рекомендуем не применять режим пуска 1.

F1.01	Пусковая частота	диапазон: 0.0-10.00Гц	0.00 Гц
F1.02	Время удержания пусковой частоты	диапазон: 0.0-20.0С	0.0 с

Пусковая частота означает начальную частоту, при которой инвертор запускается, как показано на Рис. 6-6; Время удержания пусковой частоты означает время последовательной работы, во время которого инвертор работает на пусковой частоте, как показано на Рис. 6-6.

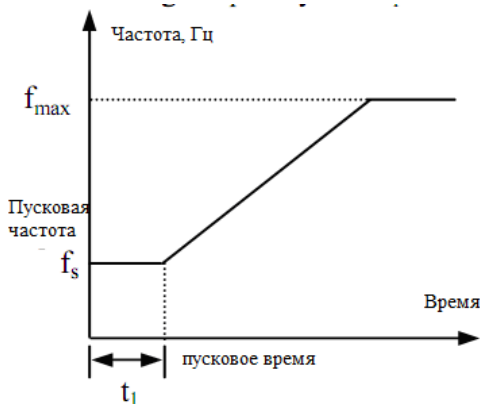


Рис. 6-6 Пусковая частота и пусковое время



Внимание

Пусковая частота не ограничена нижней предельной частотой

F1.03	напряжение торможения	диапазон: 0-15(%)	0(%)
-------	-----------------------	-------------------	------

	постоянным током с нулевой частотой		
F1.04	время торможения постоянным током с нулевой частотой	диапазон: 0.0-20.0С	0.0 С

Торможение постоянным током с нулевой частотой – это специальная функция для плосковязальной машины (ФКМ). Специфичность этой функции заключается в том, что: инвертор переходит в состояние торможения автоматически в момент, когда рабочая частота ниже F3.29 (Нулевая частота торможения) и разумно реализует непрерывность фазы тока, быструю и плавную ориентацию ротора двигателя. Инвертор прекратит торможение автоматически и переключится в рабочий режим, если назначенная частота увеличена или при торможении обеспечена инструкция на работу назад, изображение кривой представлено на Рис. 6-7: I_B является током нулевой частоты торможения, подлежащим установке в соответствии с действительным тормозным вращающим моментом с помощью установки F1.03.

(2). BR это назначенная точка выдачи сигнала нулевой частоты торможения, инвертор переходит в состояние торможения с нулевой частотой автоматически после $1/4$ F1.04.

(3). F' поддерживается в любое время при торможении. При увеличении назначенной частоты или когда выдана команда на работу назад, инвертор прекратит торможение с нулевой скоростью и перейдет в состояние работы. При этом инвертор все еще находится в рабочем состоянии и ожидает команду на увеличение частоты.

(4). После F1.04, инвертор прекращает вывод и двигатель находится в состоянии работы с нулевой частотой. в случае отсутствия команды на увеличение частоты или команды на работу назад.

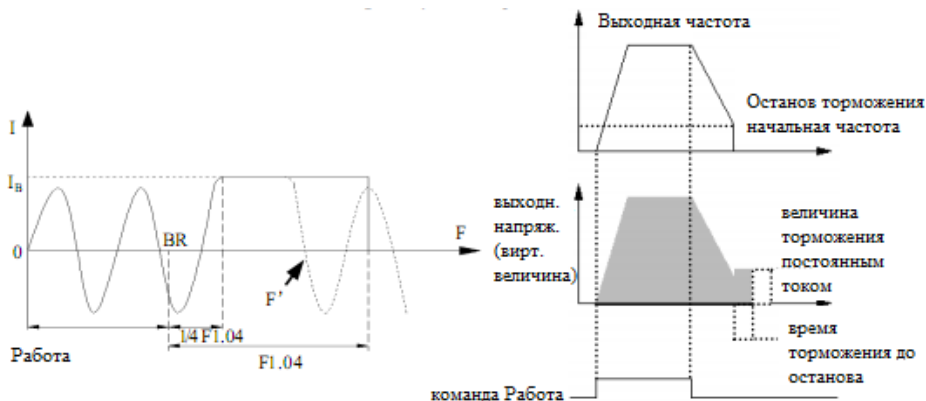


Рис. 6-7 Напряжение торможения пост. током с нулевой частотой и время

Рис. 6-8 Прекращение замедл. +торможение пост. током

F1.05	Режим останова	Диапазон: 0,1, 2	0
-------	----------------	------------------	---

0: Останов после замедления Инвертор постепенно уменьшает выходную частоту в соответствии с установленным временем замедл. при получении команды останова и прекращает работу после того, как частота снижена до 0.

1: останов по инерции Инвертор прекращает выдавать сигнал сразу после получения команды останова и нагрузка останавливается под действием механической инерции.

2: Замедл. плюс торможение постоянным током. Инвертор постепенно снижает выходную частоту в соответствии с установленным временем замедл. при получении команды останова и запускает торможение пост. током при достижении начальной частоты останова с торможением

F1.06.

F1.06	Начальная частота останова с торможением постоянным током	диапазон: 0.0-15.00Гц	3.00Гц
F1.07	Время останова с торможением постоянным током	диапазон: 0.0-20.0С	0.0 С
F1.08	Напряжение останова с торможением постоянным током	диапазон: 0-15(%)	0

F1.08 это процентное соотношение относящееся к номинальному входному напряжению инвертора. Если время торможения 0.0 с, процесс торможения постоянным током отсутствует, как показано на Рис. 6-8.

6.3. Вспомогательная группа функциональных параметров работы: F2

F2.00	Временная постоянная аналоговой фильтрации	диапазон: 0.00-30.00 С	0.20С
-------	--	------------------------	-------

Временная константа используется, когда фильтр инвертора имеет образцовую величину и когда частота устанавливается внешним аналоговым сигналом. В случае если соединительный провод слишком длинный или помеха серьезная, что может вызывать нестабильность установленной частоты, ситуацию можно улучшить путем увеличения этой временной постоянной.

Временная постоянная аналоговой фильтрации должна быть больше чем F3.11 (образцовый цикл), в противном случае система будет работать не стабильно.

F2.01	Время нерабочего этапа между работой Вперед и Назад	Диапазон 0.0-3600.0S	0.1С
-------	---	----------------------	------

В процессе перехода от работы вперед к работе назад или от работы назад к работе вперед существует время перехода, в течение которого инвертор находится в состоянии ожидания при нулевой выходной частоте, как показано на Рис. 6-9.

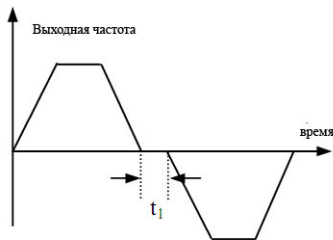


Рис.6-9 Время участка бездействия FWD REV

F2.02	Работа с автоматическим энергосбережением	диапазон: 0, 1	0
-------	---	----------------	---

Для достижения наилучших результатов энергосбережения инвертор выявляет ток нагрузки для обеспечения автоматического энергосбережения.

0: действие отсутствует.

1: действие присутствует

Нагруженный или незначительно нагруженный двигатель может обеспечивать энергосбережение при выявлении тока нагрузки для надлежащего регулирования выходного напряжения. Работа с автоматическим энергосбережением в основном применяется для случаев со стабильной нагрузкой, скоростью.



Внимание

Эта функция обычно применяется к таким нагрузкам как вентилятор, водяной насос и т.д.

F2.03	Функция APH	диапазон: 0, 1, 2	0
-------	-------------	-------------------	---

Функция APH – расшифровывается как функция автоматической регулировки напряжения. Она указывает на то, что инвертор может выдавать неизменное напряжение при ее использовании в то время, когда входное напряжение неустойчиво.

0: действие отсутствует.

1: действие все время

2: действие отсутствует только при отсутствии Замедл.



ВНИМАНИЕ

- а. Когда входное напряжение выше номинальной величины, при нормальной ситуации следует установить $F2/03 = 1$. Когда $F1.05=0$, а именно инвертор останавливается с замедлением, время замедления двигателя короткое и рабочий ток может быть больше. Однако двигатель замедляет скорость постепенно с небольшим рабочим током и длительным временем замедления при выборе непрерывного действия функции АРН.
- б. Следует установить $F2.03=0$, а именно функция АРН не действует, когда система двигателя испытывает колебания, вызванные выбором функции АРН.

Эта функция позволяет надлежащим образом регулировать выходную частоту, поскольку нагрузка варьируется, для того, чтобы динамично компенсировать частоту скольжения асинхронного двигателя, таким образом, чтобы скорость двигателя была постоянной величиной. При использовании функции автоматического усиления вращающего момента можно получить лучшие характеристики момента низкой скорости. Как показано на Рис. 6-10.

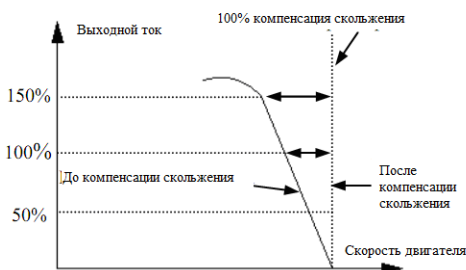


Рис. 6-10 график компенсации частоты скольжения

F2.05	Несущая частота.	диапазон: 2-15.0К	Зависит от типа устройства
-------	------------------	-------------------	----------------------------

Несущая частота главным образом влияет на шум двигателя и на расход тепла во время работы. Отношение между несущей частотой и шумом двигателя, током утечки, помехами следующее: Несущая частота увеличивается (С), шум двигателя снижается (↓) утечка тока двигателя увеличиваются (↑), помехи в окружающую среду увеличиваются (↑).

Несущая частота уменьшается (↓), шум двигателя увеличивается (↑) утечка тока двигателя уменьшается (↓), помехи в окружающую среду уменьшаются (↓).

Следует надлежащим образом уменьшать несущую частоту для уменьшения расхода тепла инвертора, когда температура окружающего воздуха высока, а нагрузка двигателя значительна. Отношение каждого типа инвертора ESQ800 и несущей частоты показано в Таблице 6-1.

Таблица 6-1 отношение типа устройства и несущей частоты

Тип устройства\ Несущая частота	Макс. несущая частота (КГц)	Мин. несущая частота (КГц)	Установка по умолчанию (КГц)
0.2 КВт	15	2.0	2

Тип устройства\ Несущая частота	Макс. несущая частота (КГц)	Мин. несущая частота (КГц)	Установка по умолчанию (КГц)
0.4КВт	15	2.0	2
0.75КВт	14	2.0	2
1.5КВт	13	2.0	2



Внимание

(1) Чтобы получить лучшие характеристики управляемости, предположите что отношение между несущей частотой и макс. рабочей частотой инвертора составляет не менее 36.

(2) Когда несущая частота мала, в отображаемой величине тока имеется ошибка.

F2.06	Частота толчковой работы	диапазон: 0.10-50.00Гц	5.00Гц
F2.07	Время ускорения толчковой работы	диапазон: 0.1-60.0С	20.0С
F2.08	Время замедления толчковой работы	диапазон: 0.1-60.0С	20.0С

Частота толчковой работы имеет наивысший приоритет. При любом состоянии инвертор перейдет к работе с частотой толчковой работы незамедлительно в соответствии с установленным временем толчкового ускорения, замедления в момент ввода команды толчковой работы, как показано на Рис. 6-11.

Время ускорения толчковой работы означает время в течение которого инвертор ускоряется с 0Гц до 50Гц, время замедления толчковой работы означает время, в течение которого инвертор замедляется с 50.00 Гц до 0 Гц.

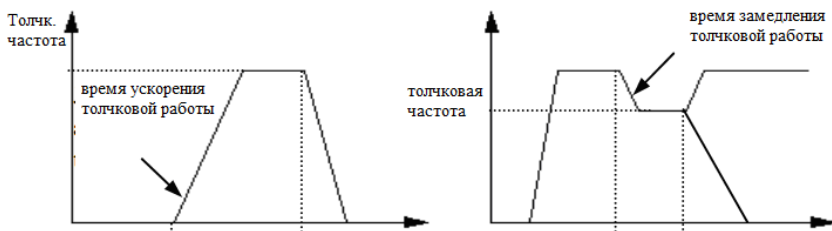


Рис. 6-11 Толчковая работа



Внимание

(1) Клавиатура, клеммы управления и порт последовательного ввода и вывода все могут управлять толчковой работой.

(2) Инвертор остановится в соответствии с режимом останова с замедл. после отмены команды толчковой работы

F2.09	Комбинация входного канала частоты	диапазон: 0~28	0
-------	------------------------------------	----------------	---

0: VCI+CCI

1: VCI-CCI

2: Зарезервирован

3: Зарезервирован

4: зарезервирован

5: зарезервирован

6: обеспечение внешнего импульса+CCI

7: обеспечение внешнего импульса—CCI

8: зарезервирован

9: зарезервирован

10: зарезервирован

11: зарезервирован

12: зарезервирован

13: VCI, CCI задействована любая ненулевая величина, VCI предпочтителен

14: зарезервирован

15: RS485+CCI

16: RS485-CCI

17: RS485+VCI

18: RS485-VCI

19: RS485+аналоговый потенциометр пульта управления

20: RS485- аналоговый потенциометр пульта управления

21: VCI+ аналоговый потенциометр пульта управления

22: VCI- аналоговый потенциометр пульта управления

23: CCI+ аналоговый потенциометр пульта управления

24: CCI - аналоговый потенциометр пульта управления

25: зарезервирован

26: зарезервирован

27: зарезервирован

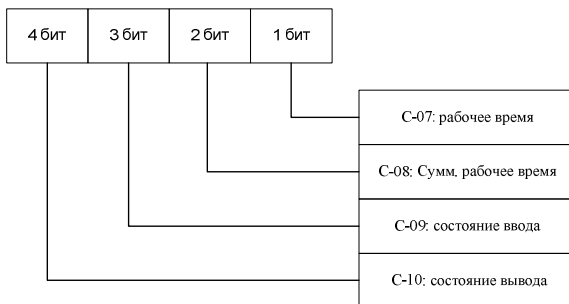
28: зарезервирован

F2.10	пропорция обеспечения частоты связи ведущего и ведомого инвертора	диапазон: 0-500(%)	100(%)
-------	---	--------------------	--------

Пропорция обеспечения частоты связи ведущего и ведомого инверторов, этот параметр необходимо устанавливать в ведомом инверторе, но нет необходимости устанавливать его в ведущем инверторе.

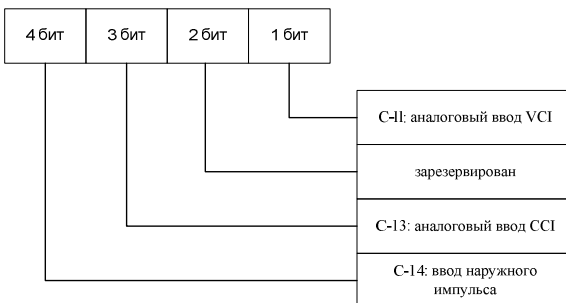
F2.11	Управление светодиодным дисплеем 1	диапазон: 0000-1111	0000
-------	------------------------------------	---------------------	------

F2.11 использует 4 бита параметра для установки отображения параметра С.07—С.10, где 0 указывает, что параметр не отображается, 1 указывает, что отображается. Установка параметра из 4 бит показана на следующем рисунке:



F2.12	Управление светодиодным дисплеем 2	диапазон: 0000-1111	1111
-------	------------------------------------	---------------------	------

F2.12 использует 4 бита параметра для установки отображения параметра С11—С.14, где 0 указывает, что параметр не отображается, 1 указывает, что отображается. Установка параметра из 4 бит показана на следующем рисунке:



F2.13	Управление функционированием параметра	диапазон: 1-ый бит светодиода: 0-2 2-ой бит светодиода: 0-2 3-ий бит светодиода 0-4	0
-------	--	--	---

Первый бит светодиода

0: разрешается изменять все параметры

1: кроме этого параметра, не разрешается изменять все другие параметры

2: кроме F0.01 и этого параметра, не разрешается изменять все другие параметры

2-ой бит светодиода

0: действие отсутствует.

1: возобновить заводскую установку по умолчанию

2: очистить историю неисправностей

3-й бит светодиода

0: все кнопки заблокированы

1: все кнопки заблокированы кроме клавиши STOP (Останов)

2: все кнопки заблокированы, кроме клавиши ▲, ▼, STOP (Останов)

3: все кнопки заблокированы, кроме клавиши RUN (Работа), STOP (Останов)

4: все кнопки заблокированы, кроме клавиши SHIFT(Сдвиг), STOP (Останов)



Внимание

(1) Заводская установка по умолчанию этой функции – 0, т.е. все функциональные параметры могут быть изменены. После изменения этого параметра, сначала установите этот функциональный код в 0, если вы хотите изменить установку функционального кода. После изменения параметра вы можете изменять установку этого функционального кода для получения ожидаемой степени защиты, если требуется защита параметра.

(2) После стирания информации из памяти или обновления параметра изготовителя 1-ый бит этого функционального кода сбросится в 0 автоматически.

(3) После того как установлен 3-ий бит F2.13, клавиатура будет заблокирована после того, как вы нажмете ESC в течение 5 секунд, и тогда соответствующие клавиши будут заблокированы. Пожалуйста, нажмите ESC в течение 5 секунд еще раз для разблокирования клавиатуры.

F2.14	ввод в действие связи	диапазон: 1-ый бит светодиода: 0-5 2-ой бит светодиода: 0,1,2	03
-------	-----------------------	---	----

F2.14 использует 1-ый бит, 2-ой бит для установки скорости передачи данных и формата данных последовательной связи, при этом 1-ый бит светодиода представляет скорость передачи данных и с помощью него устанавливаются следующие величины:

0: 1200 бит в сек.

1: 2400 бит в сек.

2: 4800 бит в сек.

3: 9600 бит в сек.

4: 19200 бит в сек.

5: 38400 бит в сек.

2-ой бит светодиода: представляет формат данных, устанавливает величину, как указано ниже:

0: формат 1-8-1 , проверка отсутствует. А именно: 1 бит для пуска, 8 бит для данных, 1 бит для останова, проверка отсутствует.

1: формат 1—8—1 , проверка четности. А именно: 1 бит для пуска, 8 бит для данных, 1 бит для останова, проверка четности.

2: формат 1-8-1 , проверка нечетности. А именно: 1 бит для пуска, 8 бит для данных,

F2.15	Местный адрес	диапазон: 0-127, 127 это широкоэмиттерный адрес	1
-------	---------------	---	---

Этот функциональный код используется для идентификации адреса этого инвертора во время связи с портом последовательного ввода-вывода. 127 служит для ведущего инвертора во время связи между ведущим и ведомым инвертором



Внимание

127 – это адрес передачи, устройство может только получать и исполнять команду передачи с более старшего устройства, однако не может отвечать более старшему устройству, когда величина 127 установлена в адрес передачи.

F2.16	Время проверки превышения времени связи	диапазон: 0.0-1000.0С	1С
-------	---	-----------------------	----

Когда связь через последовательный порт ввода-вывода неисправна и ее непрерывное время превышает установленную величину этого функционального кода, инвертор расценивает это как сбой связи.

Инвертор при этом не определяет сигнал связи порта последовательного ввода-вывода, а именно эта функция не действует, когда установочная величина – 0.

F2.17	Время задержки местного срабатывания	диапазон: 0-1000мс	5мс
-------	--------------------------------------	--------------------	-----

Время задержки местного срабатывания представляет собой время, в течение которого порт последовательного ввода-вывода инвертора получает и исполняет команду с более старшего устройства, а затем отвечает более старшему устройству, эта функция используется только для установки этого времени задержки.

F2.18	Время ускорения 2	диапазон: 0.1-6000.0	20.0
F2.19	Время замедления 2	диапазон: 0.1-6000.0	20.0
F2.20	Время ускорения 3	диапазон: 0.1-6000.0	20.0
F2.21	Время замедления 3	диапазон: 0.1-6000.0	20.0
F2.22	Время ускорения 4	диапазон: 0.1-6000.0	20.0
F2.23	Время замедления 4	диапазон: 0.1-6000.0	20.0
F2.24	Время ускорения 5	диапазон: 0.1-6000.0	20.0
F2.25	Время замедления 5	диапазон: 0.1-6000.0	20.0
F2.26	Время ускорения 6	диапазон: 0.1-6000.0	20.0
F2.27	Время замедления 6	диапазон: 0.1-6000.0	20.0
F2.28	Время ускорения 7	диапазон: 0.1-6000.0	20.0
F2.29	Время замедления 7	диапазон: 0.1-6000.0	20.0

Имеется возможность определять 3 вида времени ускорения и замедления и имеется возможность выбора времени ускорения и замедления 1 ~7 в процессе работы инвертора, с помощью различных комбинаций клеммной коробки управления, пожалуйста, обратитесь к определению клеммной коробки функции времени ускорения и замедления в F5.00~F5.07.



Внимание

Время ускорения и замедления 1 определяется в F0.08 и F0.09

F2.30	Многоэтапная частота 1	диапазон: нижний предел - верхний предел	5.00Гц
F2.31	Многоэтапная частота 2	диапазон: нижний предел - верхний предел	10.00Гц
F2.32	Многоэтапная частота 3	диапазон: нижний предел - верхний предел	20.00Гц
F2.33	Многоэтапная частота 4	диапазон: нижний предел - верхний предел	30.00Гц
F2.34	Многоэтапная частота 5	диапазон: нижний предел - верхний предел	0.00Гц
F2.35	Многоэтапная частота 6	диапазон: нижний предел - верхний предел	5.00Гц
F2.36	Многоэтапная частота 7	диапазон: нижний предел - верхний предел	50.00Гц
F2.37	Многоэтапная частота 8	диапазон: нижний предел - верхний предел	5.00 Гц
F2.38	Многоэтапная частота 9	диапазон: нижний предел - верхний предел	10.00 Гц
F2.39	Многоэтапная частота 10	диапазон: нижний предел - верхний предел	20.00 Гц
F2.40	Многоэтапная частота 11	диапазон: нижний предел - верхний предел	30.00 Гц
F2.41	Многоэтапная частота 12	диапазон: нижний предел - верхний предел	40.00 Гц
F2.42	Многоэтапная частота 13	диапазон: нижний предел - верхний предел	45.00 Гц
F2.43	Многоэтапная частота 14	диапазон: нижний предел - верхний предел	50.00 Гц

F2.44	Многоэтапная частота 15	диапазон: нижний предел - верхний предел	50.00 Гц
F2.45	Частота скачка 1	диапазон: 0.00-400.00Гц	0.00Гц
F2.46	Частота скачка 1 диапазон	диапазон: 0.00-30.00Гц	0.00Гц
F2.47	Частота скачка 2	диапазон: 0.00-400.00Гц	0.00Гц
F2.48	Частота скачка 2 диапазон	диапазон: 0.00-30.00Гц	0.00Гц
F2.49	Частота скачка 3	диапазон: 0.00-400.00Гц	0.00Гц
F2.50	Частота скачка 3 диапазон	диапазон: 0.00-30.00Гц	0.00Гц

Функция F2.45-F2.50 устанавливается для отвода выходной частоты инвертора от резонансной частоты механической нагрузки.

Установленная частота инвертора может скакать вокруг некой точки частоты в соответствии с режимом, показанным на Рис. 6-12, максимум 3 диапазона скачка может быть определено.

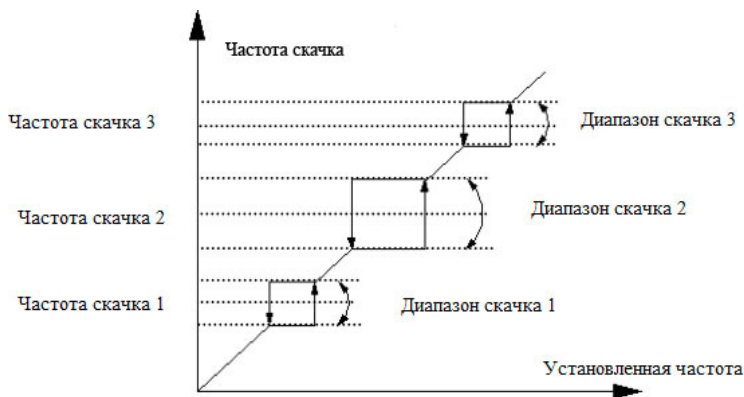


Рис. 6.12 диаграмма частоты скачка и диапазона

F2.51	Установка времени работы	диапазон: 0—65535ч	0
F2.52	Суммирование времени работы	диапазон: 0—65535ч	0

После того как суммированное время работы достигает установленного времени Работы (F2.51), инвертор выдаст сигнал индикатора, пожалуйста, обратитесь к описанию функции F5.10-F5.13. F 2.52 определяет суммированное время работы инвертора с момента отправки с завода-изготовителя до настоящего момента

F2.53	Выбор формата рамки (строки бит) RS485/232	диапазон: 0—4	0
-------	--	---------------	---

0: рамка из 14 байтов или 18 байтов ASCII

1: рамка из 8 байт или 10 байт, шестнадцатеричная, первичное срабатывание не изменено

- 2: рамка из 8 байт или 10 байт, шестнадцатиричн., команда 12 не имеет срабатывания
- 3: рамка из 8 байт или 10 байт, шестнадцатиричн., команда 14 не имеет срабатывания
- 4: рамка из 8 байт или 10 байт, шестнадцатиричн., обе команды 12 и 14 не имеют срабатывания

6.4. Группа параметров управления работой замкнутого контура ПИД-регулятора: F3

Система управления аналоговой обратной связью:

Введите конкретную величину давления через порт VCI, отправьте величину обратной связи 4~20мА датчика давления во входной порт инвертора CCI, постройте систему управления работой замкнутого контура с помощью встроенного ПИД-регулятора, как показано на Рис. 6-13.

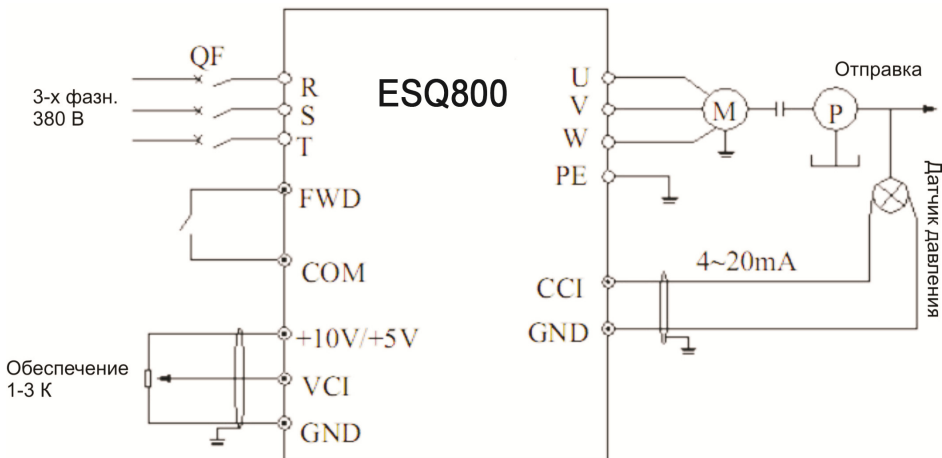


Рис. 6.13 схема системы управления встроенной ПИД-аналоговой обратной связью



Внимание

Конкретная величина также может быть обеспечена путем выбора функционального кода F0.00

Схема системы управления встроенным ПИД регулятором ESQ800 и принцип ее работы следующие:

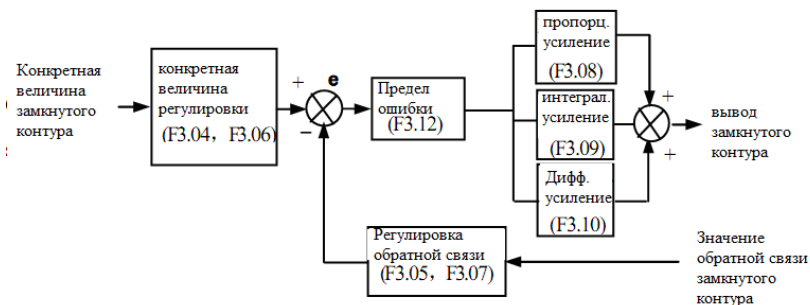


Рис. 6-14 Принципиальная схема ПИД управления

На Рис. 6-14, определение конкретной величины замкнутого контура, величины обратной связи, предела ошибки и пропорционального, интегрального, дифференциального параметра аналогично определению параметра обычного ПИД- регулятора, смотрите соответствующее определение F3.01~F3.12, отношение конкретной величины и ожидаемой величины обратной связи, как показано на Рис. 6-15. В качестве ссылки определена конкретная величина 10В, 20мА определена в качестве ссылочной величины обратной связи.

Регулировка конкретной величины и величины обратной связи, показанные на Рис. 6-14 предназначены для подтверждения соответствующего отношения и связи между конкретной величиной и величиной обратной связи.



Рис. 6-15 конкретная величина и ожидаемая величина обратной связи

Когда система определена , основными этапами установки параметра замкнутого контура являются следующие:

- (1) определите канал обратной связи и обеспечения замкнутого контура (F3.01, F3.02)
- (2) необходимо установить отношение между обеспечением замкнутого контура и обратной связью для аналогового замкнутого контура F3.04~F3.07
- (3) установите функцию предварительной установки частоты замкнутого контура (F3.14, F3.15)
- (4) установите пропорциональное усиление, интегральное усиление, дифференциальное усиление, образцовый цикл ,

F3.00	Выбор управления	диапазон: 0, 1, 2	0
-------	------------------	-------------------	---

	работой замкнутого контура 1		
--	------------------------------	--	--

0: управление работой замкнутого контура не работает

1: ПИД управление работой замкнутого контура работает

2: зарезервирован.

F3.01	выбор сигнала управления	диапазон: 0-3	0
-------	--------------------------	---------------	---

цифровое управление.

1: управление аналоговым напряжением 0-10В VCI

2: управление аналогового ССИ Имеется возможность выбора управления напряжением 0-10В или ток 4~20мА

3: обеспечение аналогового потенциометра клавиатуры

F3.02	Выбор сигнала обратной связи	диапазон: 0-6	1
-------	------------------------------	---------------	---

0: аналоговый ввод напряжения 0-10В VCI

1: аналоговый ввод ССИ

2: VCI+ССИ

3: VCI-ССИ

4: Мин { VCI, ССИ }

5: Макс. { VCI, ССИ }

Когда аналоговый ввод ССИ выбран в качестве ввода тока, он будет конвертирован в инверторе в величину напряжения.

6: импульсная обратная связь

F3.03	Конкретная цифровая величина	диапазон: 0.00-9.999В	1.000В
-------	------------------------------	-----------------------	--------

Когда F3.01=0 обеспечение величины F3.03 будет таким, как конкретная величина системы управления замкнутым контуром. Поэтому при управлении системой замкнутого контура с клавиатуры имеется возможность изменять систему путем изменения конкретной величины.

F3.04	мин. конкретная величина	диапазон: 0.0—макс. конкретн. величина	0.0(%)
F3.05	соответствующая величина обратной связи мин. конкретной величины	диапазон: 0.0-100.0(%)	0.0(%)
F3.06	макс. конкретная величина	диапазон: мин. конкретная величина – 100.0 (%)	100.0(%)
F3.07	соответствующая величина обратной связи макс. конкретной величины	диапазон: 0.0%-100.0(%)	100.0(%)

F3.04–F3.07 определяют кривую отношения аналогового обеспечения замкнутого контура и ожидаемую обратную связь Их установленная величина представляет собой процентное соотношение действительной величины по отношению к ориентиру (10В или 20МА)/

позитивная регулировка
обратной связи
соответствующая величина
обратной связи макс.
конкретной величины
соответствующая величина
обратной связи мин.
конкретной величины



негативная регулировка
обратной связи
соответствующая величина
обратной связи мин.
конкретной величины
соответствующая величина
обратной связи макс.
конкретной величины

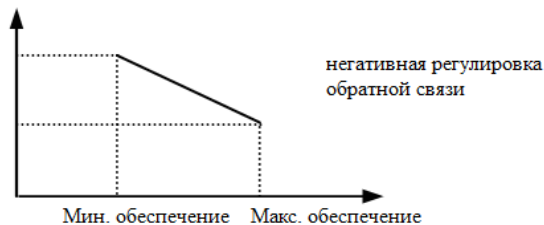


Рис. 6-16 Обеспечение кривой обратной связи

F3.08	Пропорциональное усиление K_p	диапазон: 0.000-9.999	0.050
F3.09	Интегральное усиление K_i	диапазон: 0.000-9.999	0.050С
F3.10	Дифференциальное усиление K_d	диапазон: 0.000-9.999	0.000
F3.П	Образцовый цикл Т	диапазон: 0.01-1.00С	0.10С

Чем больше пропорциональное ускорение, тем быстрее срабатывание, однако слишком большое усиление приводит к выбросу.

Применение только регулировки пропорционального усиления K_p не может полностью устранить сдвиг, имеется возможность применять интегральное усиление K_i и дифференциальное усиление для формирования ПИД-управления с тем, чтобы устранить остаточный сдвиг. Чем больше K_i , тем быстрее система реагирует на изменяющийся сдвиг, однако чрезмерно большое значение K_i приводит к возникновению выбросов.

Образцовый цикл это образцовый цикл для величины обратной связи во время каждого цикла отбора образцов, вычисляемого ПИД-регулятором для одного раза, чем длиннее цикл отбора проб, тем медленнее реагирует система.

F3.12	Предел сдвига	диапазон: 0.0-20.0(%)	2.0(%)
-------	---------------	-----------------------	--------

Для максимального сдвига конкретной величины замкнутого контура, как показано на Рис. 6-17, ПИД регулятор прекращает регулировку, когда величина обратной связи находится в пределах этого диапазона. Для резонного использования этой функции гармонизируйте конфликт между точностью вывода системы и стабилизацией.

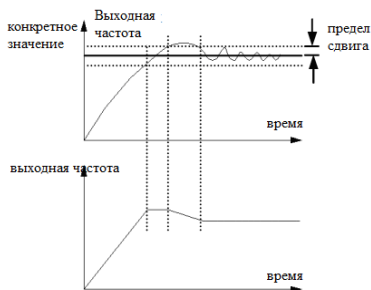


Рис. 6-17 предел сдвига

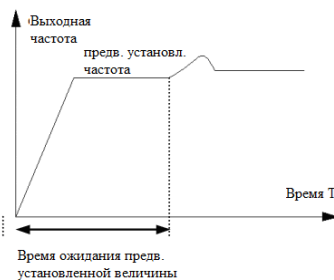


Рис. 6-18 предварительно установленная частота замкнутого контура

F3.13	порог ПИД регулировки интегрального отделения	диапазон 0-100%	100.0
-------	---	-----------------	-------

Интегральное ПИД отделение, интеграл не реагирует, когда конкретная величина и величина обратной связи больше чем этот предел, интеграл реагирует только тогда, когда конкретная величина и величина обратной связи меньше или равны этому пределу. Регулировка этого параметра позволяет регулировать скорость срабатывания системы.

F3.14	предварительно установленная частота замкнутого цикла	диапазон: 0 – верхн. предел частоты	0.00Гц
F3.15	время удержания предварительно установленной частоты замкнутого цикла	диапазон: 0.0-6000С	0.1С

Эта функция позволяет быстро производить регулировку перехода замкнутого контура в стабильную фазу. После того, как работа замкнутого контура начинается, инвертор вначале ускоряется до предварительно установленной частоты F3.14 в течение времени ускорения, а затем работает на этой частоте в течение времени F3.15, он работает в соответствии с характеристикой замкнутого контура. Как показано на Рис. 6-18.



Внимание

Установите предварительно установленную частоту и время ожидания в "0", если функционирование замкнутого контура с предварительно установленной частотой не требуется.

F3.16	Величина восстановленной частоты	диапазон: 0.00-400.00Гц	0.00Гц
F3.17	Частота бездействия	диапазон: 0.00-400.00Гц	0.00 Гц

Частота восстановления определяет предел частоты с состояния бездействия до состояния работы. Если установленная частота больше чем этот предел и эта ситуация сохраняется в течение времени отсрочки восстановления, инвертор перейдет в состояние работы из состояния бездействия.

Частота бездействия определяет предел частоты с состояния работы до состояния бездействия. Если установленная частота меньше чем этот предел и эта ситуация сохраняется в течение времени отсрочки восстановления, инвертор перейдет в состояние бездействия из состояния работы.

Эта функция может реализовывать функцию бездействия и делать возможной работу со сбережением энергии, избегайте частых пусков инвертора с частоты порога

F3.18	Время отсрочки бездействия	диапазон: 0.0-6000.0С	0.0
-------	----------------------------	-----------------------	-----

Этот параметр служит для установки времени задержки при переходе в функцию бездействия. ESQ800 прекратит работу, если выходная частота ниже чем частота бездействия и время ожидания протяженнее чем это время отсрочки бездействия.

F3.19	Время задержки восстановления	диапазон: 0.0-6000.0С	0.0
-------	-------------------------------	-----------------------	-----

Этот параметр служит для установки времени задержки при переходе в функцию восстановления.

F3.20	Выбор режима подачи воды под постоянным давлением	диапазон: 0-3	0
-------	---	---------------	---

0: выбирает инвертор ОС для работы в режиме один привод – один насос

1: выбирает контролер подачи воды под постоянным давлением для действия в режиме один привод – один насос

2: выбирает контролер подачи воды под постоянным давлением для действия в режиме один привод – два насоса

3: выбирает контролер подачи воды под постоянным давлением для действия в режиме один привод - три насоса

F3.21	Диапазон удаленного манометра	диапазон: 0.001-9.999МПа	1.000
-------	-------------------------------	--------------------------	-------

Служит для установки этого параметра соответственно в 10В или 20мА.

F3.22	Разрешенный сдвиг к верхней и нижней предельной частоте при добавлении или уменьшении количества насосов	диапазон: 0.0-100.0%	0.0
-------	--	----------------------	-----

С помощью этого параметра мы определяем, что инвертор начинает добавлять или уменьшать количество насосов, когда выходная частота падает в диапазоне сдвига верхней предельной или нижней частоты. Инвертор начинает добавлять или уменьшать количество насосов на верхн. предельной частоте или нижн. предельной частоте, если этот параметр должен быть установлен в 0.0%.

F3.23	Время принятия решения об отключении насоса	диапазон: 0.0-1000.0 С	5.0
-------	---	------------------------	-----

Этот параметр определяет время принятия решения при увеличении выходной частоты до предельного при добавлении насосов и аналогичное от значения выходной частоты до нижнего предела при уменьшении количества насосов.

F3.24	Время задержки переключения контактора магнитного управления	диапазон: 0.1-10.0С	0.5
-------	--	---------------------	-----

Этот параметр определяет время задержки функционирования контактора магнитного управления при его наличии от источника питания до варьруемой частоты или от варьруемой частоты до источника питания.

F3.25	Интервал автоматического отключения	диапазон: 0000-9999 минут	0000
-------	-------------------------------------	---------------------------	------

Этот параметр определяет интервал автоматического отключения, для получения более подробной информации об автоматическом отключении, пожалуйста, обратитесь к параметру **F3.30**.

Инвертор отключит функцию автоматического отключения, если этот параметр установлен в 0000 мин.



Внимание

Это время включает только рабочее время ESQ800

F3.26	Парам. дисплей контроля подачи воды	диапазон: 0-1	0
-------	-------------------------------------	---------------	---

0: С-11, С-12 отображение величины напряжения VCI, CCI.

1: С-11, С-12 ПИД отображение конкретного давления и давления обратной связи.

F3.27	Характеристика регулировки замкнутого контура	диапазон: 0, 1	0
-------	---	----------------	---

0: Функционирование вперед, скорость двигателя увеличивается, поскольку увеличивается конкретная величина. 1: Функционирование назад, скорость двигателя уменьшается, поскольку уменьшается конкретная величина.

F3.28	Выбор параметра начального контроля светодиода	диапазон: 0-1	1
-------	--	---------------	---

Этот параметр определяет выбор параметра начального контроля во время работы или останова. Например, F3.28=3, светодиод вначале отображает выходное напряжение, пожалуйста, нажмите клавишу SHIFT, если вы хотите посмотреть информацию о параметре контроля.

- 0: установленная частота
- 1: выходная частота
- 2: выходной ток
- 3: выходное напряжение
- 4: Напряжение шины пост. тока
- 5: скорость двигателя
- 6: температура тепловой нагрузки
- 7: рабочее время
- 8: суммарное рабочее время
- 9: состояние входной клеммы
- 10: состояние выходной клеммы
- 11: обеспечение аналогового ввода VCI/PID
- 12: обратная связь аналогового ввода ССИ/ПИД
- 13: зарезервирован
- 14: ввод внешнего импульса

F3.29	Частота торможения с нулевой частотой при пуске	диапазон: 0.00—15.00 Гц	0.00 Гц
-------	---	-------------------------	---------

Аналогично подробному описанию для F1.03 и F1.04

F3.30	Выбор функционирования реле неисправности ТА, ТВ, ТС	диапазон: 0-24	15
-------	--	----------------	----

Аналогично подробному описанию для F5.10.

F3.31	Усиление аналогового ввода	Диапазон:0~800(%)	100
-------	----------------------------	-------------------	-----

Усиление аналогового ввода VCI представлено ниже:

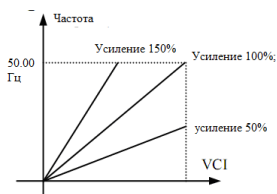


Рис. Усиление аналогового ввода VCI

6.5. Группа функциональных параметров работы простого ПЛК: F4

Пользователь может сам устанавливать направление выходной частоты и время работы инвертора во время рабочего цикла с помощью функции простого ПЛК в соответствии с Рис. 6-19

Функция работы простого ПЛК серийного инвертора ESQ800 обеспечивает 7 типов режима работы с многоэтапной скоростью, ниже представлен пример 7 этапной скорости. На Рис.6-20, $a_1, \dots, a_5, d_1, \dots, d_5$ время ускорения или замедления соответствующего этапа, устанавливаемого параметром времени ускорения и замедления F0.08, F0.09 и F2.18~F2.29 всего 7 видов параметра, $f_1 \sim f_7, T_1 \sim T_7$ показывают установленную частоту и время работы, установленные с помощью функционального кода F4—F4.14.

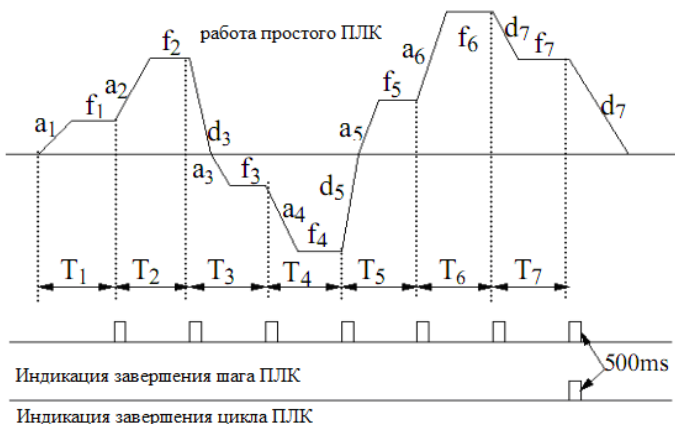


Рис. 6-19 работа простого ПЛК

Функционирование простого ПЛК инвертора серии ESQ800 может обеспечивать 7 видов многоскоростного режима работы, возьмите в качестве примера следующие 7 скоростей, показанные на Рис. 6-20, $a_1, \dots, a_5, d_1 \sim d_5$ это время ускорения и время замедления этапа, они устанавливаются параметрами времени ускорения F 0.08, F0.09 и F2.18~F2.29, всего 7 видов параметров, рабочая частота и рабочее время $f_1 \sim f_7, T_1 \sim T_7$ устанавливаются с помощью функционального кода F4.01~F4.14

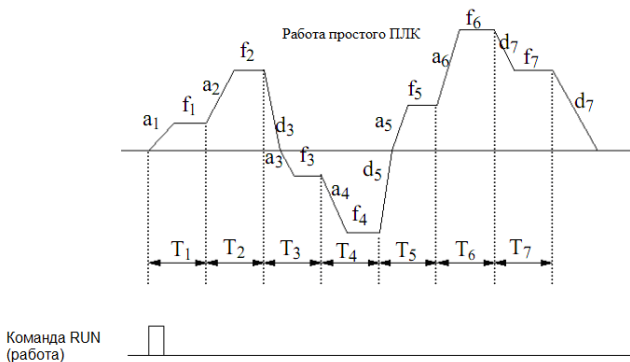


Рис.6-20 останов после одного цикла ПЛК

Индикация завершения этапа и завершения цикла ПЛК может быть реализована путем вывода импульсного индикаторного сигнала 500мс через клеммы коллектора разомкнутой цепи OC1-OC4, подробное функционирование определено F5.10~F5.13.

F4.00	Установка работы простого ПЛК	диапазон: 1-ый бит светодиода: 0-3 2-ой бит светодиода: 0,1 3-ий бит светодиода :0,1	000
-------	-------------------------------	--	-----

Этот функциональный код использует свой 1-ый бит, 2-ой бит, 3-ий бит для установки режима работы ПЛК, возобновления режима работы после прерывания, установки единицы времени работы, подробности представлены ниже:

1-ый светодиод:

0: действие отсутствует. Режим работы ПЛК не действует

1: останов после одиночного цикла Как показано на Рис. 6-20, инвертор останавливается автоматически после завершения цикла, запуск возможен только тогда, когда доступна другая команда работы.

2: удержание окончательной величины после одиночного цикла. Как показано на Рис. 6-21 инвертор продолжает работать в соответствии с частотой, направлением или окончательным этапом после завершения цикла, инвертор не остановится в соответствии с установленным временем замедления до тех пор пока не будет доступна команда останова.

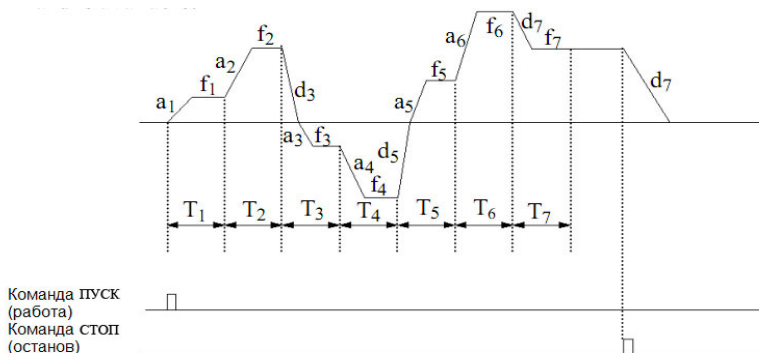


Рис. 6-21 режим ожидания после одиночного цикла ПЛК

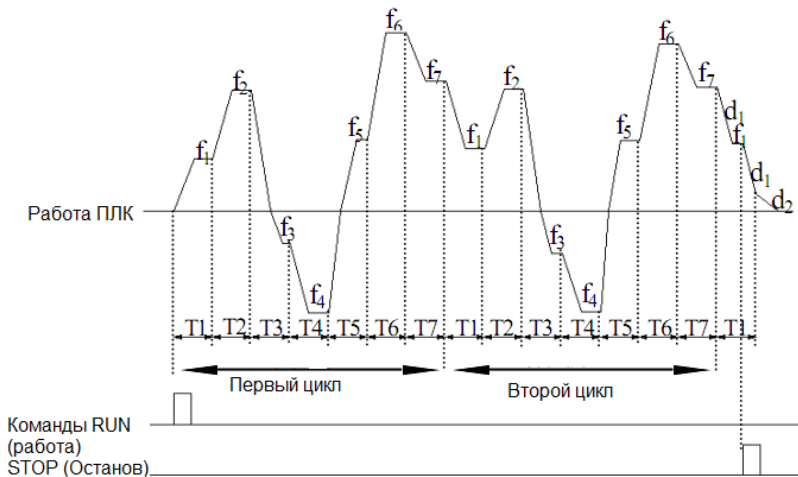


Рис. 6.22 режим последующего цикла ПЛК

3: последующий цикл. Как показано на Рис. 6-22, инвертор начинает следующий цикл автоматически после завершения цикла до момента выдачи команды СТОП (Останов).

2-ой бит светодиода:

0: пуск с первого этапа. Останов во время работы, вызванный командой останов, неисправностью или отключением питания, инвертор будет работать с первого этапа.

1: продолжение работы с частоты шагов момента прерывания. Когда останов во время работы вызван командой останова или неисправностью, инвертор автоматически запишет использованное время текущего этапа и автоматически введет этот этап после перезапуска, продолжит работу в течение оставшегося времени в соответствии с определенной частотой этого этапа, как показано на

Рис. 6-23. Инвертор будет повторно работать с первого этапа после перезапуска, если питание было выключено.

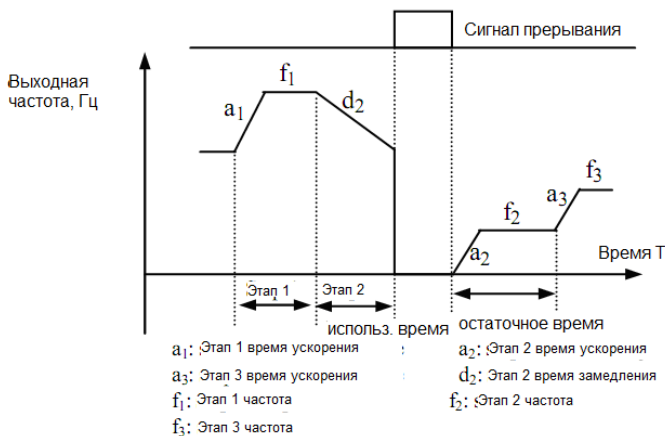


Рис. 6-23 режим пуска ПЛК 1

3-ий бит светодиода : единица рабочего времени ПЛК 0: секунда; 1: минута

Эта единица действует только для времени этапа работы ПЛК, для ускорения и замедления периода работы ПЛК, выбор их единицы определяется F0.07.

Если время работы сегмента ПЛК установлено в 0, этот сегмент не действует.



Внимание

- (1) Если время работы ПЛК указано как 0, этот сегмент недоступен
(2) процесс ПЛК может устанавливаться в паузу, выводиться из действия и переводиться в работу посредством программируемых клемм, для получения подробностей, пожалуйста, обратитесь к группе коррелятивных функциональных параметров F5

F4.01	Этап 1, установка	диапазон: 000-621	000
F4.02	Этап 1, время работы	диапазон: 0-6000.0	10
F4.03	Этап 2, установка	диапазон: 000-621	000
F4.04	Этап 2, время работы	диапазон: 0-6000.0	10
F4.05	Этап 3, установка	диапазон: 000-621	000
F4.06	Этап 3, время работы	диапазон: 0-6000.0	10
F4.07	Этап 4, установка	диапазон: 000-621	000
F4.08	Этап 4, время работы	диапазон: 0-6000.0	10
F4.09	Этап 5, установка	диапазон: 000-621	000
F4.10	Этап 5, время работы	диапазон: 0-6000.0	10
F4.11	Этап 6, установка	диапазон: 000-621	000
F4.12	Этап 6, время работы	диапазон: 0-6000.0	10
F4.13	Этап 7, установка	диапазон: 000-621	000

F4.14	Этап 7, время работы	диапазон: 0-6000.0	10
-------	----------------------	--------------------	----

F4.01~F4.14 использует 1-ый бит, 2-ой бит, 3-ий бит светодиода для раздельного определения установки частоты, направления и времени ускорения, замедления работы ПЛК, за подробностями обратитесь к следующему:

1-ый бит светодиода: установка частоты

0: многоэтапная частота $i = 1 \sim 7$ определяется с помощью F2.30~F2.44.

1: частота определяется с помощью функционального кода F0.00

2-ой бит светодиода: выбор направления работы

0: работа вперед

1: работа назад

2: определяется командой работы (FWD,REV)

3-ий бит светодиода: выбор времени ускорения, замедления

0: время ускорения, замедления 1

1: время ускорения, замедления 2

2: время ускорения, замедления 3

3: время ускорения, замедления 4: время ускорения, замедления 5

5: время ускорения, замедления 6

6: время ускорения, замедления 7

6.6. Группа коррелятивных функциональных параметров программируемых клемм: F5

F5.00	Выбор функций входной клеммной коробки X1	диапазон: 0-42	0
F5.01	Выбор функций входной клеммной коробки X2	диапазон: 0-42	0
F5.02	Выбор функций входной клеммной коробки X3	диапазон: 0-42	0
F5.03	Выбор функций входной клеммной коробки X4	диапазон: 0-42	0
F5.04	Выбор функций входной клеммной коробки X5	диапазон: 0-42	0
F5.05	Зарезервирован		
F5.06	Зарезервирован		
F5.07	Зарезервирован		

Многофункциональные входные клеммы X1~X5 обеспечивает пользователя 43 видами выбора режима, выбор может основываться на требованиях к месту установки. Для получения информации о функциональных параметрах обратитесь к Таблице 6-2.

Таблица 6-2 выбор функции многофункционального ввода

Пара	Соответствующая функция	Пара	соответствующая функция
------	-------------------------	------	-------------------------

метр		метр	
0	Оставить клемму управления не использованной	1	Клемма управления многоэтапной скоростью 1
2	Клемма управления многоэтапной скоростью 2	3	Клемма управления многоэтапной скоростью 3
4	Клемма управления многоэтапной скоростью 4	5	Внешнее управление толчковой работой вперед
6	Внешнее управление толчковой работой назад	7	Клемма выбора времени Ускор./Замедл.
8	Клемма выбора времени Ускор./Замедл.2	9	Клемма выбора времени Ускор./Замедл.3
10	Ввод неисправности внешнего устройства	11	ввод внешнего восстановления
12	Ввод останова по инерции	13	команда внешнего останова
14	входная команда DV останова с торможением пост. током	15	Запрещение работы инвертора
16	Команда увеличения частоты (UP)	17	Команда уменьшения частоты (DOWN)
18	Команда запрещения Ускор./Замедл.	19	управление трех-проводной работой
20	Замкнутый контур не действует.	21	ПЛК не действует
22	Команда паузы простого ПЛК	23	Восстановление состояния останова ПЛК (сброс варьируется в зависимости от момента прерывания ПЛК, выполните перезапуск после первого сегмента)
24	Выбор сигнала обеспечения частоты 1	25	Выбор сигнала обеспечения частоты 2
26	Выбор сигнала обеспечения частоты 3	27	Частота переключена на ССИ
28	Управление переключено на клемму	29	Выбор командного сигнала работы 1
30	Выбор командного сигнала работы 2	31	Выбор командного канала работы 3
32	Работа скачковой частоты	33	Ввод внешнего прерывания
34	вывод стирания внутреннего счетчика	35	вывод запуска внутреннего счетчика
36	Вывод стирания внутреннего таймера	37	вывод запуска внутреннего таймера
38	Ввод импульсной частоты (действует только для X7, X8)	39	Зарезервирован
40	Зарезервирован	41	Зарезервирован
42	Зарезервирован		

Теперь мы разьясим функции, перечисленные в Таблице 6-2, как указано ниже: 1-4: Программируемые клеммы управления многоэтапной скоростью. Имеется возможность устанавливать частоту работу на 15 скоростных этапах путем выбора комбинации ВКЛ/ВЫКЛ в этих клеммах.

Таблица 6-3 таблица выбора работы с многоэтапной скоростью

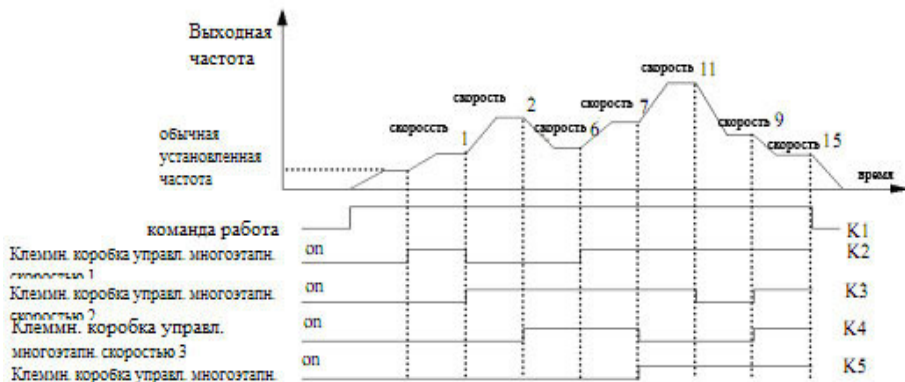
K4	K3	K2	K1	Установка частоты
OFF(ВЫКЛ)	OFF(ВЫКЛ)	OFF(ВЫКЛ)	OFF(ВЫКЛ)	Частота общей работы
OFF(ВЫКЛ)	OFF(ВЫКЛ)	OFF(ВЫКЛ)	ON (ВКЛ)	Многоэтапная частота 1
OFF(ВЫКЛ)	OFF(ВЫКЛ)	ON (ВКЛ)	OFF(ВЫКЛ)	Многоэтапная частота 2
OFF(ВЫКЛ)	OFF(ВЫКЛ)	ON (ВКЛ)	ON (ВКЛ)	Многоэтапная частота 3
OFF(ВЫКЛ)	ON (ВКЛ)	OFF(ВЫКЛ)	OFF(ВЫКЛ)	Многоэтапная частота 4
OFF(ВЫКЛ)	ON (ВКЛ)	OFF(ВЫКЛ)	ON (ВКЛ)	Многоэтапная частота 5
OFF(ВЫКЛ)	ON (ВКЛ)	ON (ВКЛ)	OFF(ВЫКЛ)	Многоэтапная частота 6
OFF(ВЫКЛ)	ON (ВКЛ)	ON (ВКЛ)	ON (ВКЛ)	Многоэтапная частота 7

ON (ВКЛ)	OFF(ВЫКЛ)	OFF(ВЫКЛ)	OFF(ВЫКЛ)	Многоэтапная частота 8
ON (ВКЛ)	OFF(ВЫКЛ)	OFF(ВЫКЛ)	ON (ВКЛ)	Многоэтапная частота 9
ON (ВКЛ)	OFF(ВЫКЛ)	ON (ВКЛ)	OFF(ВЫКЛ)	Многоэтапная частота 10
ON (ВКЛ)	OFF(ВЫКЛ)	ON (ВКЛ)	ON (ВКЛ)	Многоэтапная частота 11
ON (ВКЛ)	ON (ВКЛ)	OFF(ВЫКЛ)	OFF(ВЫКЛ)	Многоэтапная частота 12
ON (ВКЛ)	ON (ВКЛ)	OFF(ВЫКЛ)	ON (ВКЛ)	Многоэтапная частота 13
ON (ВКЛ)	ON (ВКЛ)	ON (ВКЛ)	OFF(ВЫКЛ)	Многоэтапная частота 14
ON (ВКЛ)	ON (ВКЛ)	ON (ВКЛ)	ON (ВКЛ)	Многоэтапная частота 15

Представленная выше многоэтапная частота может быть использована в работе с многоэтапной скоростью и работой простого ПЛК, пожалуйста, обратитесь к примеру многоэтапной скорости, представленной ниже:

Теперь мы отдельно определяем клеммы управления X1, X2, X3, X4:

После установки F5.00=1, F5.01=2, F5.02=3 F5.03=4, X1, X2, X3, X4 используются для реализации многоэтапной работы, как показано на Рис..6-24.



На Рис. 6-25 представлен пример командного сигнала с работы клемм управления, с помощью K5, K6 можно осуществлять управление работой вперед, назад. На Рис. 6-24, при другой комбинации логики K1, K2, K3, K4 инвертор может работать в соответствии с общей установленной частотой или многоэтапной частотой 1~7, основанной на таблице, представленной выше.

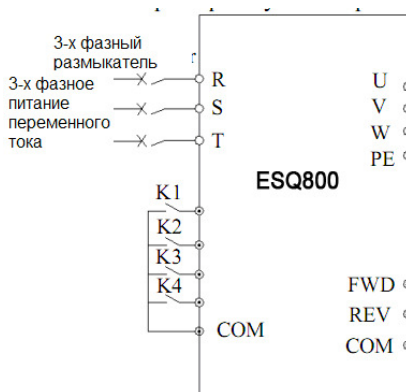


Рис. 6-25 работа на многоэтапной скорости

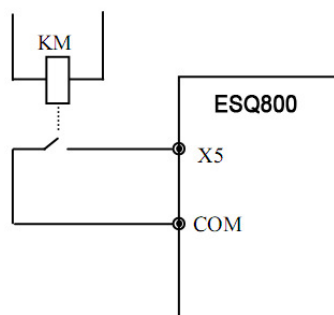


Рис. 6-26 всегда открытый ввод неисправности внешнего устройства

5-6: ввод управления внешней толчковой работой JOGF/JOGR. Когда командный сигнал работы установлен в командный сигнал работы клемм F0.02=1, JOGF – это толчковая работа вперед, JOGR – это толчковая работа назад, частота толчкового функционирования, время ускорения и замедления толчковой работы определяется в F2.06–F2.08 (ремарка: командный сигнал толчковой работы определяется с помощью F0.02)

7-9: Выбор программируемых клемм времени Ускор./Замедл.

Таблица 6-4 Режим логического выбора программируемых клемм времени Ускор./Замедл.

Клемма 2	Клемма 2	Клемма 1	Выбор времени Ускор./Замедл.
ВЫКЛ.	ВЫКЛ.	ВЫКЛ.	время Ускор. 1/ время Замедл. 1
ВЫКЛ.	ВЫКЛ.	ON (ВКЛ.)	время Ускор. 2/ время Замедл. 2
ВЫКЛ.	ON (ВКЛ.)	ВЫКЛ.	время Ускор. 3/ время Замедл. 3
ВЫКЛ.	ON (ВКЛ.)	ON (ВКЛ.)	время Ускор. 4/ время Замедл. 4
ON (ВКЛ.)	ВЫКЛ.	ВЫКЛ.	время Ускор. 5/ время Замедл. 5
ON (ВКЛ.)	ВЫКЛ.	ON (ВКЛ.)	время Ускор. 6/ время Замедл. 6
ON (ВКЛ.)	ON (ВКЛ.)	ВЫКЛ.	время Ускор. 7/ время Замедл. 7

Имеется возможность реализовать выбор времени Ускор./Замедл. 1~7 с помощью комбинации ON/OFF (ВКЛ./ВЫКЛ) программируемых клемм времени Ускор./Замедл.

10: ввод неисправности внешнего оборудования. С помощью этой программируемой клеммы имеется возможность вводить сигнал неисправности внешнего оборудования, что дает инвертору возможность контролировать неисправность внешнего оборудования. Инвертор отображает "E0.14", а именно сигнал тревоги о неисправности внешнего оборудования после получения сигнала неисправности внешнего оборудования.

11: ввод восстановления внешнего оборудования. После возникновения в инверторе сигнала тревоги о сбое, с помощью этой программируемой клеммы имеется возможность восстановить инвертор. Эта функция аналогична функции клавиши Сброс на пульте управления.

12: Ввод останова по инерции. Эта функция аналогична останову по инерции во время работы, определенному в F1.05, однако она реализована с помощью программируемой клеммы управления для удобства удаленного управления.

13: команда внешнего останова. Эта команда действует со всеми командными сигналами работы, когда эта функция действует, инвертор останавливает работу в режиме, установленном с помощью F1.05.

14: входная команда торможения постоянным током во время останова. Задействуется торможение двигателя постоянным током с помощью программируемой клеммы управления для реализации срочной остановки или точной ориентации двигателя. Начальная частота торможения, время торможения определены в F1.06, F1.07.

15: запрещение работы инвертора. Инвертор во время работы останавливается по инерции, когда эта программируемая клемма действует и пуск запрещен в состоянии ожидания. Главным образом это применяется для случаев, когда требуется безопасное соединение.

16-17: команда увеличения частоты UP/ команда уменьшения частоты DOWN. Реализуется увеличение или уменьшение частоты с программируемой клеммы управления, которая может быть заменена клавиатурой для реализации удаленного управления. Действует во время общей работы, если F0.00=2. Скорость замедления увеличивается при установке F5.09.

18: команда запрещения Ускорения и Замедления скорости. При этом двигатель не задействуется любым посторонним сигналом (кроме команды остановки, и продолжает работать с текущей частотой).



ВНИМАНИЕ

Не работает при обычной замедляющей остановке

19: управление трехпроводной работой. Пожалуйста, обратитесь к функциональному описанию режима работы F.5.08 (трехпроводной режим) работы)

20: замкнутый контур не действует. В состоянии работы замкнутого контура реализуется плавное переключение на режим работы более низкого уровня



(1) Имеется возможность переключения между режимом замкнутого контура и режимом работы более низкого уровня только во время работы замкнутого контура (F3.00=1).

(2) управление пуском и остановом, направление и время Ускор. и Замедл. устанавливаются соответствующим режимом работы, когда инвертор переключен в режим работы более низкого уровня.

21: ПЛК не действует. В состоянии работы под управлением ПЛК реализуется плавное переключение на режим работы более низкого уровня.



(1) имеется возможность переключать между режимом работы ПЛК и режимом работы более низкого уровня (F 4.00≠0).

(2) управление пуском и остановом, направление и время Ускор. и Замедл. устанавливаются соответствующим режимом работы, когда инвертор переключен в режим работы более низкого уровня.

22: команда паузы простого ПЛК. Внедряет управление паузой процесса ПЛК во время работы, работа на нулевой частоте, когда эта клемма действует, это не время для работы ПЛК; после бездействия внедряет автоматический пуск отслеживания скорости и работа ПЛК продолжается. Метод применения представлен в функциональном описании F4.00~F4.14

23: восстановление состояния останова ПЛК. Если эта клеммная коробка действует, в состоянии останова ПЛК режим работы, сотрет этап работы ПЛК, время работы, рабочую частоту и т.д. запись производится, когда работа ПЛК остановлена, пожалуйста, обратитесь к функциональному описанию группы F4 .

24-26: выбор сигнала обеспечения частоты с программируемых клемм. Посредством комбинации ВКЛ./Выкл. клемм 24, 25, 26, сигнала обеспечения частоты, имеется возможность включить сигнал обеспечения частоты, показанный в Таблице 6-5. Отношение переключения программируемых клемм и установки кода F0.00 при действующем F0.00.

Таблица 6-5 режим логического выбора сигнала обеспечения частоты с клемм

Вывод выбора сигнала обеспечения частоты 3	Вывод выбора сигнала обеспечения частоты 2	вывод выбора сигнала обеспечения частоты 1	выбор сигнала обеспечения частоты
OFF(ВЫКЛ)	OFF(ВЫКЛ)	OFF(ВЫКЛ)	установка частоты ожидания
OFF(ВЫКЛ)	OFF(ВЫКЛ)	ON (ВКЛ)	обеспечение потенциометра
OFF(ВЫКЛ)	ON (ВКЛ)	OFF(ВЫКЛ)	обеспечение чисел с клавиатуры
OFF(ВЫКЛ)	ON (ВКЛ)	ON (ВКЛ)	обеспечение регулировки клеммной коробки UP/DOWN
ON (ВКЛ)	OFF(ВЫКЛ)	OFF(ВЫКЛ)	обеспечение порта последовательного ввода-вывода
ON (ВКЛ)	OFF(ВЫКЛ)	ON (ВКЛ)	VCI
ON (ВКЛ)	ON (ВКЛ)	OFF(ВЫКЛ)	CCI
ON (ВКЛ)	ON (ВКЛ)	ON (ВКЛ)	обеспечение вывода PULSE (ИМПУЛЬС)

27: переключение частоты с CCI. Когда эта функциональная клемма действует, сигнал обеспечения частоты переключен на обязательное обеспечение с CCI, когда эта функциональная клемма не действует, канал обеспечения частоты возвращается в предыдущее состояние.

28: Отключение команды для программируемой клеммы. Когда клемма этой функции действует, командный сигнал работы принудительно переключается на командный канал работы клеммы.

29-31: командный сигнал выбора работы с клемм.

Таблица 6-6 режим логики работы командного сигнала.

Клемма 3 выбора командного сигнала работы	Клемма 2 выбора командного сигнала работы<0}	Клемма 1 выбора командного сигнала работы	Командный сигнал работы
OFF(ВЫКЛ)	OFF(ВЫКЛ)	OFF(ВЫКЛ)	командный сигнал работы удержания
OFF(ВЫКЛ)	OFF(ВЫКЛ)	ON (ВКЛ)	командный сигнал работы клавиатуры
OFF(ВЫКЛ)	ON (ВКЛ)	OFF(ВЫКЛ)	сигнал управления работой с вывода (команда STOP с клавиатуры не действует).
OFF(ВЫКЛ)	ON (ВКЛ)	ON (ВКЛ)	сигнал управления работой с вывода (команда STOP с клавиатуры действует)
ON (ВКЛ)	OFF(ВЫКЛ)	OFF(ВЫКЛ)	сигнал управления работой с порта последовательного ввода-вывода (команда STOP с клавиатуры не действует).

ON (ВКЛ)	OFF(ВЫКЛ)	ON (ВКЛ)	сигнал управления работой с порта последовательного ввода-вывода (команда STOP с клавиатуры не действует).
----------	-----------	----------	--

Имеется возможность управлять выбором команд, показанных в Таблице 6-6 с помощью комбинации ВКЛ/ВЫКЛ. клемм выбора командного сигнала работы. Отношение переключения клеммной коробки и установки кода F0.00 при действующем F0.00.

32: скачкообразное изменение при поперечной работе. Когда режим поперечной работы запускается в ручную со скачкообразным изменением, функция поперечного движения действует, если действует эта клемма, обратитесь к описанию функционального параметра F6.

33: Ввод внешнего прерывания. Инвертор блокирует вывод и работает на нулевой частоте при получении внешнего сигнала прерывания. Инвертор осуществляет запуск автоматического отслеживания скорости для возобновления работы после получения сигнала внешнего прерывания.

34: вывод стирания внутреннего счетчика. Служит для стирания встроенного счетчика в содействии с пусковым сигналом счетчика

35: вывод запуска внутреннего счетчика. Входной порт для счетных импульсов встроенного счетчика, макс. частота импульсов: 200Hz, 200 Гц, обратитесь к функциональному коду **F5.24, F5.25.**

36: Вывод стирания внутреннего таймера. Служит для стирания встроенного таймера в содействии с пусковым сигналом таймера.

37: вывод запуска внутреннего таймера. Пожалуйста, обратитесь к описанию параметра **F5.27.**

38: ввод импульсной частоты (действует только для X5). Действует только для многофункциональной входной клеммы коробки X5, эта функциональная клеммная коробка получает импульсный сигнал с помощью обеспечения частоты, информация об отношении между введенной частотой импульсного сигнала и установленной частоты пожалуйста обратитесь к параметру группы F7.

39: зарезервирован.

40: зарезервирован.

41: зарезервирован.

42: зарезервирован.

F5.08	Выбор режима работы FWD/REV (Вперед/Назад)	Диапазон: 0-3	0
-------	--	---------------	---

Этот параметр определяет 4 вида режима внешнего управления клеммой для работы инвертора.

0: модель 2-проводного управления 1

K2	K1	команда работа
0	0	останов
1	0	работа назад
0	1	работа вперед
1	1	останов

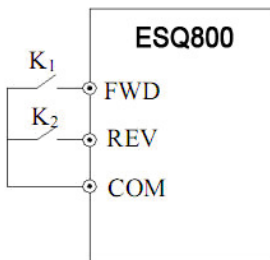


Рис. 6-27 режим 2-проводной работы 1

1: режим 2-проводного управления 2

K2	K1	команда работа
0	0	останов
1	0	останов
0	1	работа вперед
1	1	работа назад

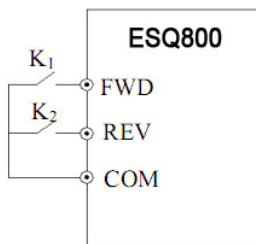


Рис. 6-28 2-проводной режим работы 2

SB1 2: 3-проводной режим управления 1

где:

- SB1:кнопка останов
- SB2:кнопка работа вперед
- SB3:кнопка работа назад

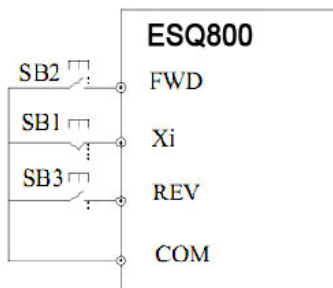


Рис. 6-29 3-проводной режим работы 1

Xi это многофункциональная клемма X1~X5, здесь следует определить соответствующую функцию клеммы под № 19 функция "3-проводное управление работой" 3: 3-проводной режим управления 2 SB 1: кнопка останов.

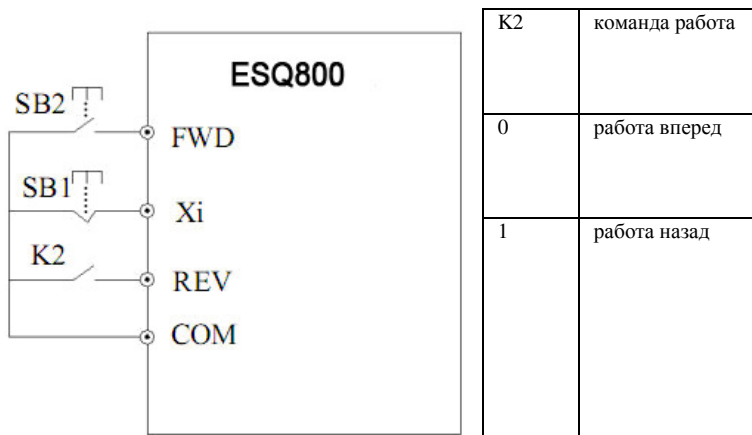


Рис. 6-30 2-проводной режим работы 3

Xi это многофункциональная клемма Xi~X5, здесь следует определить соответствующую функцию клеммы под № 19 функция "3-проводное управление работой"

Инвертор восстанавливается после сбоя и незамедлительно запускается, если командный сигнал работы

выбирает клемму и клемма FWD/REV действует во время останова по сигналу тревоги.

F5.09	UP/DOWN скорости	диапазон: 0.01-99.99Гц/С	1.00 Гц/С
-------	------------------	--------------------------	-----------

Этот функциональный код определяет скорость варьирования установленной частоты, когда она изменяется с клемма UP/DOWN

F5.10	Установка вывода выходной клеммы открытого коллектора	диапазон: 0~24	0
F5.11	зарезервирован		
F5.12	зарезервирован		
F5.13	зарезервирован }		

Выходная клемма открытого коллектора ОС, Таблица 6-7 демонстрирует варианты вышеуказанных 4 функциональных параметров, повторный выбор той же функции выходной клеммы разрешен

Таблица 6-7 таблица выбора функций выходной клеммы

Параметр	соответствующая функция}	Параметр	соответствующая функция
0	Сигнал работы инвертора (RUN)	1	Сигнал прибытия частоты (FAR)
2	Сигнал определения уровня частоты (FDT1)	3	зарезервирован
4	Сигнал подтверждения о перегрузке (OL)	5	Выходная частота достигла верхнего предела (FHL)
6	Выходная частота достигла нижнего предела (FLL)	7	Инвертор останавливается из-за блокировки по недостаточному напряжению (LU)
8	Останов из-за внешнего сбоя (EXT)}	9	Инвертор работает на нулевой скорости
10	Процесс работы ПЛК	11	Работа сегмента простого ПЛК завершена
12	ПЛК завершил прогон одного цикла	13	зарезервирован
14	Инвертор готов к работе (RDY)	15	Сбой инвертора
16	Ограничение верхнего и нижнего предела поперечной работы	17	Приход окончательной величины внутреннего счетчика
18	Приход конкретной величины внутреннего счетчика	19	Приход установки рабочего времени
20	Приход определенного времени внутреннего таймера	21	зарезервирован
22	зарезервирован	23	зарезервирован
24	зарезервирован		

Теперь мы разясним функции, перечисленные в Таблице 6-7, как указано ниже:

0: инвертор во время работы (RUN) Инвертор находится в состоянии работы, выходной сигнал индикатора.

1: Сигнал прибытия частоты (FAR) Обратитесь к функциональному описанию F5.14.

2:Сигнал определения уровня частоты (FDT1) Обратитесь к функциональному описанию F5.15~F5.16.

3: зарезервирован

4: Сигнал подтверждения о перегрузке (OL) Выходной ток инвертора превышает уровень выявления перегрузки F9.05 и время превышает время выявления перегрузки F9.06, сигнал выходного индикатора.

5: Выходная частота достигла верхнего предела (FHL) Когда установленная частота \geq верхней предельной частоты и рабочая частота достигает частоты верхнего предела, сигнал выходного индикатора.

6: Выходная частота достигла верхнего предела (FHL) Когда установленная частота $<$ нижней предельной частоты и рабочая частота достигает частоты нижнего предела, сигнал выходного индикатора.

7: Инвертор останавливается из-за блокировки по недостаточному напряжению (LU). Когда инвертор работает, светодиод отображает "P. OFF" и выдается сигнал выходного индикатора в случае, если напряжение шины постоянного тока ниже предела ограничения.

8 Останов из-за внешнего сбоя (EXT). Когда инвертор выдает сигнал тревоги (E014) и останавливается из-за внешнего сбоя, сигнал выходного индикатора.

9: Инвертор работает на нулевой скорости. Когда инвертор выдает нулевую частоту, однако находится в рабочем состоянии, сигнал выходного индикатора

10: Процесс работы ПЛК

11: Работа сегмента простого ПЛК завершена. После того как работа текущего сегмента простого ПЛК завершена, сигнал выходного индикатора (одиночный импульсный сигнал, шириной 500 мс)

12: ПЛК завершил прогон одного цикла

13: зарезервирован

14: Инвертор готов к работе (RDY) Если этот сигнал действует, он показывает, что напряжение шины нормальное и клемма запрещения работы не действует, инвертор может получать команду пуска.

15: Сбой инвертора. Если сбой имеет место в момент когда инвертор работает, инвертор выдает сигнал индикатора.

16: ограничение верхнего и нижнего предела поперечной работы. После выбора функционирования в режиме поперечной работы, если диапазон флуктуации частоты основанный на центральной частоте поперечной работы превышает верхнюю предельную частоту F0.10 или ниже нижней предельной частоты F0.11, инвертор выдает сигнал выходного индикатора, как показано на Рис. 6-31.

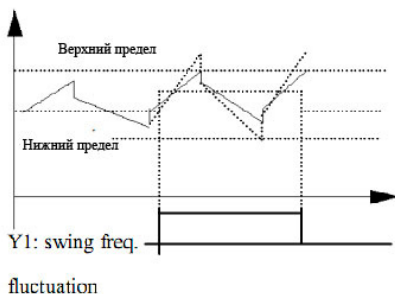


Рис.6-31 ограничение диапазона поперечной работы

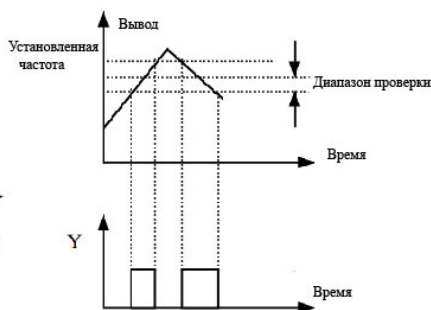


Рис.6-32 выходной сигнал прибытия частоты

17: Приход окончательной величины внутреннего счетчика

18: Приход конкретной величины внутреннего счетчика

17-18: пожалуйста, обратитесь к функциональному описанию F5.25~F5.26.}

19: Приход установки рабочего времени. Когда суммарное рабочее время инвертора (F2.52) достигает установленное рабочее время(F2.51), сигнал выходного индикатора.

20: Приход определенного времени внутреннего таймера. Обратитесь к функциональному описанию F5.27.

21:Зарезервирован

22: Зарезервирован

23: Зарезервирован

24: Зарезервирован

F5.14	Диапазон выявления частоты прибытия (FAR)	диапазон: 0.00—50.00Гц	5.00Гц
-------	---	------------------------	--------

Этот параметр является дополнительным определением для функции в Таблице 6-7. Как показано на Рис. 6-32, когда выходная частота инвертора находится в пределах диапазона выявления верхнего и нижнего предела установленной частоты, выходной импульсный сигнал.

F5.15	Электрический уровень (уровень частоты) FDT1	диапазон: 0.00—верхняя предельная частота	10.00Hz
F5.16	Отставание FDT1	диапазон: 0.00—50.00Гц	1.00Гц

F5.15~F5.16 является дополнительным определением

функции №2, представленной в Таблице 6-7, оно приводится следующим образом: Когда выходная частота превышает установленную частоту (электрический уровень FDT1), выдается сигнал выходного индикатора, до тех пор пока выходная частота не снизится до частоты (электрический уровень FDT1 – отставание FDT1), которая ниже электрического уровня FDT1, как показано на Рис. 6-33.

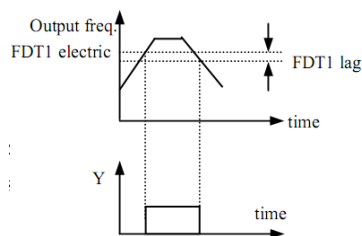


Рис.6-33 выявление уровня частоты

F5.17	Выбор аналогового вывода (AO1)	диапазон: 0-9	0
-------	--------------------------------	---------------	---

0: выходная частота (0 – верхняя предельная частота)

1: установленная частота (0 – верхняя предельная частота)

2: выходной ток (0—2 X номинальный ток)

3: выходное напряжение(0—1.2 X номинальное напряжение нагруженного двигателя)

4: напряжение шины (0-800В)

5: обеспечение PID (0.00-10.00В)

6:обратная связь PID (0.00-10.00В)

7: зарезервирован

8: зарезервирован

9: зарезервирован

F5.18	Усиление аналогового вывода (АО)	Диапазон: 0.50 – 2.00	1.00
F5.19	Сдвиг аналогового вывода (АО)	диапазон: 0.00—10.00В	0.00

Служит для аналогового вывода АО, при необходимости, пользователь может изменять отображение диапазона измерений или ошибки изменения измерения путем регулировки выходного усиления.

F5.20	зарезервирован		
F5.21	зарезервирован		
F5.22	зарезервирован		

F5.23	выбор выходной функции клемма DO	диапазон: 0~9	0
-------	----------------------------------	---------------	---

Аналогично описанию функционального параметра F5.17.

F5.24	выходная частота макс. импульса диапазон: 0.1—20.0 (макс.20КГц) DO	10.00
-------	---	-------

Частота макс. выходного импульса соответствует максимальной величине, выбираемой с помощью F5.23, например 0:выходная частота, затем макс.частота выходного импульса соответствует верхней предельной частоте.

F5.25	Обеспечение прихода установленного номера внутреннего счетчика	диапазон: 0-9999	0
F5.26	Обеспечение прихода конкретного номера внутреннего счетчика	диапазон: 0-9999	0

F5.25, F5.26 являются дополнительным определением функций №17, 18 , представленных в Таблице 6-7

Устанавливает обеспечение номера отсчета, показывает, что когда некоторое число импульсов введено в Xi (клемма функции ввода сигнала запуска счетчика) в ОС (выходная клемма открытого коллектора), выдает сигнал индикатора.

Как показано на Рис. 6-36, ОС выдает сигнал индикатора, когда 8 импульс введен в Xi. Здесь F5.25=8.

Обеспечение конкретного номера счетчика показывает, что когда некоторое число импульсов введено в Xi, Yi выдается сигнал индикатора до момента пока не достигнут номер счета

Как показано на Рис. 6-34, ОС выдает сигнал индикатора, когда 8 импульс введен в Xi. Пока не достигнут номер счета 8 Здесь F5.26=5. Конкретный номер счета не действует, когда он больше установленного номера счета.

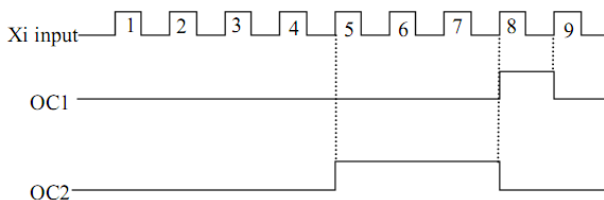


Рис.6-34 Установка номера счета и обеспечение конкретного номера счета

F5.27	Установка отсчета внутреннего таймера	диапазон: 0.1—6000.0с	60.0
-------	--	-----------------------	------

Этот параметр используется для установки времени отсчета внутреннего таймера инвертора. Таймер активируется выводом внешнего запуска (вывод запуска выбирается F5.00~F5.07, таймер начинает отсчет времени при получении внешнего сигнала запуска, как только он приступает к отсчету времени, один действующий импульсный сигнал 0,5 с будет выдан с соответствующего вывода ОС.

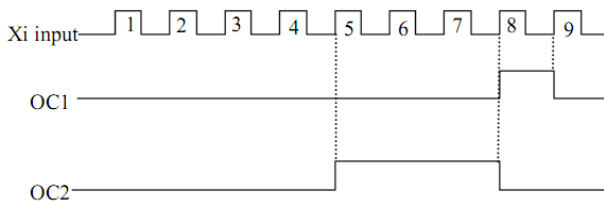


Рис.6-34 Установка номера счета и обеспечение конкретного номера счета

F5.27	Установка отсчета внутреннего таймера	диапазон: 0.1—6000.0с	60.0
-------	--	-----------------------	------

Этот параметр используется для установки времени отсчета внутреннего таймера инвертора. Таймер активируется выводом внешнего запуска (вывод запуска выбирается F5.00~F5.07, таймер начинает отсчет времени при получении внешнего сигнала запуска, как только он приступает к отсчету времени, один действующий импульсный сигнал 0,5 с будет выдан с соответствующего вывода ОС.

6.7. Группа специальных функциональных параметров поперечной работы: F6

F6.00	выбор функции поперечной работы	диапазон: 0, 1	0
-------	---------------------------------	----------------	---

0: функция поперечной работы не действует

1: функция поперечной работы действует

F6.01	режим поперечной работы	диапазон: 1-ый бит светодиода: 0,1 2-ой бит светодиода: 0,1	0,0
-------	-------------------------	---	-----

0: режим автоматического скачкообразного изменения. После пуска работа производится на предварительно установленной частоте поперечной работы, затем происходит автоматический переход к поперечному функционированию.

1: ручной режим работы программируемых клемм. При установке многофункциональной клеммы X ($X_i=X1-X5$) в функцию 32 и когда она действует, происходит переход в состояние поперечной работы, выход из состояния поперечной работы не действует и рабочая частота равняется предварительно установленной частоте поперечной работы

2-ой бит светодиода:

0: изменяющаяся амплитуда. Амплитуда AW варьируется по отношению к центральной частоте, скорость изменения представлена в определении F.6.02.

1: фиксированная амплитуда. Амплитуда AW определена верхней предельной частотой и F6.02F6.02.



Внимание

Сигнал установки ввода центральной частоты поперечной работы устанавливается с помощью функции F0.00

F6.02	амплитуда поперечной работы	диапазон: 0.0—50.0(%)	0.0(%)
-------	-----------------------------	-----------------------	--------

изменяющаяся амплитуда: AW=центр. частота X F6.02

фиксированная амплитуда: AW=верхн. предельная частота XF6.02



Внимание

Частота поперечной работы ограничена верхним пределом, нижней предельной частотой; при неправильной установке происходит ненормальная поперечная работа

F6.03	Внезапная частота скачка	диапазон: 0.0-50.0	0.0(%)
--------------	---------------------------------	---------------------------	---------------

Как показано на Рис. 6-37. Если этот параметр установлен в 0, скачковая частота отсутствует.

F6.04	цикл поперечной работы	диапазон: 0.1-999.9С	10.0С
--------------	-------------------------------	-----------------------------	--------------

Все время цикла, включая процесс подъема и снижения поперечной работы.

F6.05	Время восхождения треугольной волны	диапазон: 0.0—98.0(%) (цикл поперечной работы)	50.0(%)
--------------	--	---	----------------

Определение рабочего времени сегмента поднятия поперечной работы = F6.04 X F6.05 (с),
рабочее время сегмент снижения = F6.04X (1-F6.05) (с) Пожалуйста, обратитесь к описанию на Рис. 6-37

F6.06	Предварительно установленная частота поперечной работы	диапазон: 0.00—400.00Гц	0.00Гц
F6.07	Время задержки предварительно установленной частоты поперечной работы	диапазон: 0.0—6000С	0.0С

F6.06 используется для определения рабочей частоты инвертора перед переходом в режим поперечной работы.

Когда выбран режим автоматического пуска, F6.07 используется для установки времени ожидания работы на предварительно установленной частоте поперечной работы перед переходом к поперечной работе; "Когда выбран режим ручного пуска, установка F6.07 не действует. Пожалуйста, обратитесь к описанию, представленному на Рис. 6-35

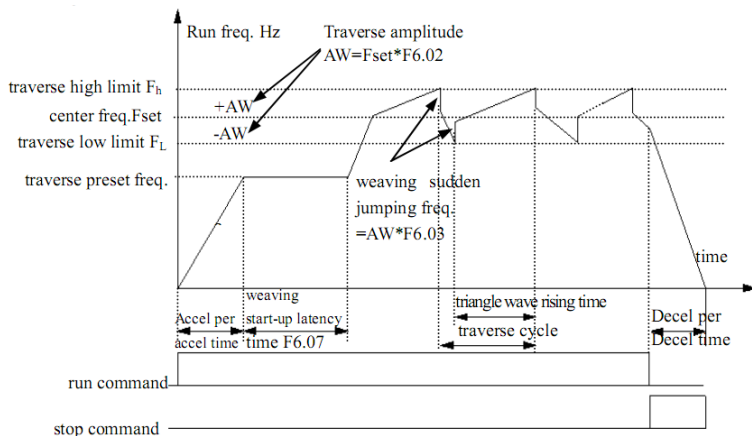


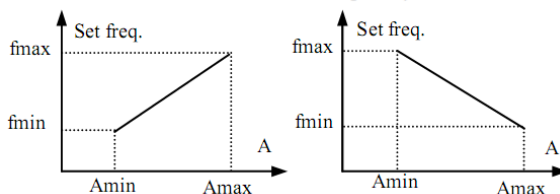
Рис. 6-35 Поперечная работа

6.8. Функциональная группа параметров обеспечения частоты: F7

F7.00	Обеспечение минимального VCI	диапазон: 0.00—F7.02	0.0В
F7.01	Соответствующая частота для обеспечения мин. VCI	диапазон: 0.00—верхняя предельная частота	0.00Гц
F7.02	Обеспечение макс. VCI	диапазон: 0.00 —10.00В	10.0В
F7.03	Соответствующая частота для обеспечения макс. VCI	диапазон: 0.00—верхняя предельная частота	50.00Гц
F7.04	Обеспечение мин. CCI	диапазон: 0.00—F7.06	0.00В
F7.05	Соответствующая частота для обеспечения мин. CCI	диапазон: 0.00—верхняя предельная частота	0.00Гц
F7.06	обеспечение макс. CCI	диапазон: 0.00 —10.00В	10.00В
F7.07	Соответствующая частота для обеспечения макс. CCI	0.00—верхняя предельная частота	50.00Гц
F7.08	зарезервирован		
F7.09	зарезервирован		
F7.10	зарезервирован		
F7.11	зарезервирован		
F7.12	зарезервирован		
F7.13	ввод максимального импульса PULSE (ИМПУЛЬС)	диапазон 0.1—20.0К	10.0К

F7.14	обеспечение минимального импульса PULSE (ИМПУЛЬС)	диапазон: 0.0—F7.16	0.0К
F7.15	Соответствующая частота для обеспечения мин. PULSE (ИМПУЛЬСА)	0.00—верхняя предельная частота	0.00Гц
F7.16	обеспечение макс. PULSE (ИМПУЛЬСА)	диапазон: F7.14(обеспечение мин. PULSE (ИМПУЛЬСА))—F7.13(ввод макс. импульса)}	10.0К
F7.17	Соответствующая частота для обеспечения макс. PULSE (ИМПУЛЬСА)	0.00—верхняя предельная частота	50.00Гц

F2.00 устанавливает временную константу фильтрации аналогового канала, для фильтрации входного сигнала, чем протяженнее время фильтрации, тем выше помехоустойчивость, однако скорость срабатывания уменьшается; чем короче время фильтрации, тем быстрее срабатывания инвертора, однако помехоустойчивость ослабевает.



(1) положительная характеристика

A: VCI обеспечение

A_{мин}: мин. обеспечение

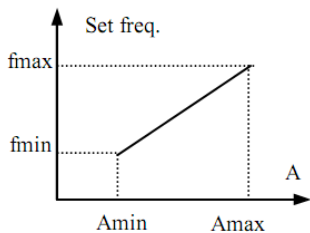
A_{макс}: макс. обеспечение

(2) отрицательная характеристика

f_{мин}: соответствующая частота для мин. обеспечения

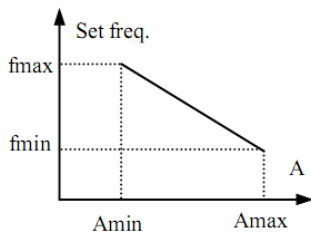
f_{макс}: соответствующая частота для макс. обеспечения

Ниже представлена кривая отношения СС1 и установленной частоты:



(1) положительная характеристика

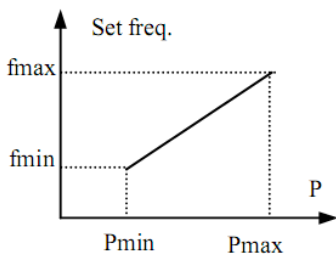
A: CCI обеспечение
Aмин: мин. обеспечение
Aмакс: макс. обеспечение



(2) отрицательная характеристика

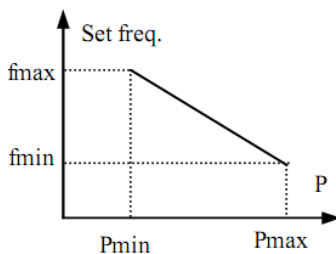
fмин: соответствующая частота для мин. обеспечения
fмакс: соответствующая частота для макс. обеспечения

Ниже представлена кривая отношения PULSE (ИМПУЛЬСА) и установленной частоты:



(1) положительная характеристика

P:обеспечение PULSE (ИМПУЛЬСА)
Pмин: мин. обеспечение
Pмакс: макс. обеспечение



(2) отрицательная характеристика

fмин: соответствующая частота для мин. обеспечения
fмакс: соответствующая частота для макс. обеспечения

6.9. Группа функциональных параметров управления двигателем и вектором: F8

F8.00	зарезервирован		
F8.01	Номинальное напряж. двигателя	Диапазон: 1—480В	Зависит от типа устройства
F8.02	Номинальный ток двигателя	Диапазон: 0.1—999.9А	Зависит от типа устройства
F8.03	Номинальная частота двигателя	Диапазон: 1.00—400.00Гц	Зависит от типа устройства
F8.04	Номинальная скорость двигателя	Диапазон: 1—9999г/мин	Зависит от типа устройства
F8.05	Полус двигателя	Диапазон: 214	Зависит от типа устройства
F8.06	Номинальная мощность двигателя	Диапазон: 0.1—999.9КВт	Зависит от типа устройства
F8.07	зарезервирован		
F8.08	зарезервирован		
F8.09	зарезервирован		
F8.10	зарезервирован		
F8.11	зарезервирован		
F8.12	зарезервирован		
F8.13	зарезервирован		
F8.14	зарезервирован		
F8.15}	зарезервирован		
F8.16	Сдвиг отображения частоты	Диапазон: 0-2.00Гц	0.20Гц
F8.17	Зарезервирован		

Пожалуйста, установите F8.01 —F8.06 в соответствии с номинальными данными приводного двигателя, для обеспечения безопасности

6.10. Параметр функции защиты: F9

F9.00	зарезервирован		
F9.01	количество самостоятельных восстановлений после сбоя	диапазон: 0—10	0
F9.02	интервал между самостоятельными восстановлениями после сбоя	0.5—20.0с	5.0С

В процессе работы сбой происходит неожиданно в связи с флуктуациями нагрузки и инвертор блокирует вывод, здесь может применяться функция самовосстановления после сбоя, чтобы дать устройству возможность продолжать работу. Во время самовосстановления инвертор попытается возобновить работу в режиме перезапуска с проверкой скорости, однако вывод прекращается и выполняется защита от сбоя, если инвертор не способен возобновить успешную работу в течение установленных периодов времени.

Функция самовосстановления будет заблокирована, если количество раз самовосстановлений установлено в 0.



ВНИМАНИЕ

- (1) В качестве условий работы функции самовосстановления после сбоя должны учитываться разрешение устройства и отсутствие в инверторе основных видов сбоев.
- (2) Функция самовосстановления не эффективна для защиты от сбоев, вызванных перегрузкой и перегревом.

F9.03	Выбор режима защиты двигателя от перегрузки	диапазон: 0,1	1
--------------	--	----------------------	----------

Этот параметр определяет режим защиты при возникновении в инверторе перегрузки и перегрева

0: действие отсутствует. Защита двигателя от перегрузки отсутствует (применяйте с осторожностью), при этом инвертор не имеет защиты от перегрузок нагруженного двигателя;

1: инвертор блокирует вывод незамедлительно. Инвертор блокирует вывод и двигатель останавливается по инерции, когда возникает перегрузка, перегрев

F9.04	коэффициент защиты двигателя от перегрузки	диапазон: 20.0-120.0(%)	100.0(%)
--------------	---	--------------------------------	-----------------

Этот параметр устанавливает чувствительность инвертора при внедрении термального реле защиты нагруженного двигателя, имеется возможность корректировать тепловую защиту двигателя путем установки этой величины, когда величина выходного тока не соответствует номинальному току инвертора, как показано на Рис. 6-36.

Величина этого параметра может быть определена по следующей формуле:

$$[F9.04] = \frac{\text{Номинальный ток двигателя}}{\text{Ном. вых. ток инвертора}} \times 100$$



Внимание

Инвертор потеряет функцию защиты с помощью теплового реле, когда часть привода инвертора к множеству двигателей параллельна. Пожалуйста, установите реле тепловой защиты на стороне входа каждого двигателя для обеспечения их эффективной защиты.

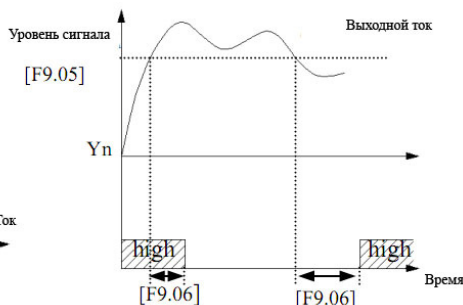
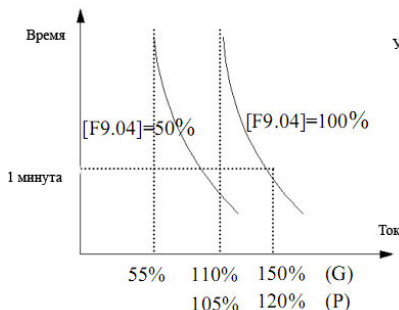


Рис. 6-36 защита с электронным термореле Рис. 6-37 сигнал тревоги о перегрузке

F9.05	уровень проверки сигнала о перегрузке	диапазон: 20—200(%)	130(%)
F9.06	время задержки сигнала о перегрузке	диапазон: 0.0—20.0С	5.0С

Если выходной ток непрерывно превышает электрический уровень, установленный параметром F9.05, открытый коллектор выдает действующий сигнал (обратитесь к Рис. 6-37 и происходит согласованное описание параметра F5.10 после времени отсрочки, установленной с помощью F9.06.

F9.07	Выбор останова из-за чрезмерного напряжения	диапазон: 0,1	1
F9.08	Останов из-за точки чрезмерного напряжения	диапазон: 120-150(%)	130(%)

0: запрещен

1: разрешен

Действительный диапазон замедления скорости может быть меньше чем выходная частота в связи с влиянием инерции нагрузки, когда инвертор находится в процессе замедления, при этом двигатель вернет инвертору электрическую энергию, что приведет к увеличению напряжения на шине пост. тока инвертора, защита от чрезмерного напряжения будет осуществляться, если не предпринять этих шагов. Функция защиты от останова при чрезмерном напряжении показывает, что выходная частота инвертора прекращает уменьшение, если напряжение шины в процессе работы превышает точку напряжения останова, определенного с помощью F9.08(относительно стандартного напряжения шины), и инвертор продолжает работу с замедлением, когда напряжение шины, выявленное снова, ниже точки останова из-за чрезмерного напряжения. Как показано на Рис. 6-38.

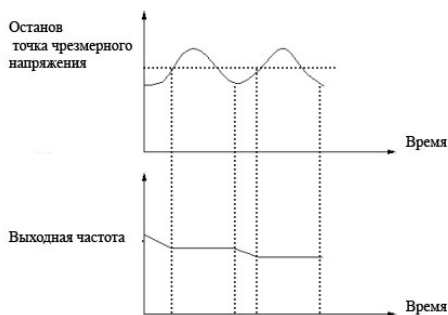


Рис. 6-38 функция останова из-за чрезмерного напряжения

F9.09	уровень автоматического ограничения тока	110—200(%)	150(%)
F9.10	диапазон уменьшения частоты во время ограничения тока	диапазон: 0.00—99.99Гц / С	10.00Гц/С
F9.11	выбор автоматического ограничения тока	диапазон: 0,1	0

С помощью функции ограничения тока инвертор может ограничивать ток нагрузки, не превышая уровень автоматического ограничения тока, устанавливаемого с помощью F9.09 чтобы избежать отключения из-за неисправности, вызванной броском тока. Эта функция особенно пригодна для случаев со слишком большой инерцией или при резких изменениях нагрузки.

Автоматическое ограничение тока (F9.09) определяет величину порога тока при автоматическом ограничении тока, эта величина имеет процентное соотношение с номинальным током инвертора. Диапазон уменьшения частоты во время ограничения тока (F9.10) определяет диапазон регулировки выходной частоты во время автоматического ограничения тока.

Если скорость уменьшения частоты во время автоматического ограничения тока F9.10 слишком мала, инвертору не просто выйти из состояния ограничения тока, что в конце концов может вызвать сбой из-за перегрузки; если скорость уменьшения F9.10 слишком велика, инвертор может находиться в состоянии генерирования в течение длительного времени, что приведет к защите от перегрузки.

Функция автоматического ограничения тока действует в состоянии ускорения, замедления, и ее действие в состоянии работы на постоянной скорости определяется выбором автоматического ограничения тока (F9.11).

F9.11=0 показывает, что автоматическое ограничение тока не действует при работе на постоянной скорости

F9.11=1 показывает, что автоматическое ограничение тока действует при работе на постоянной скорости;

Выходная частота может варьироваться во время автоматического ограничения тока, таким образом, функция автоматического ограничения не пригодна для случаев, требующих стабильной выходной частоты во время работы на постоянной скорости.

6.11. Функциональный параметр записи неисправности: Fd

Fd.00	запись одной предыдущей неисправности	диапазон: 0~23	0
Fd.01	запись двух предыдущих неисправностей	диапазон: 0~23	0
Fd.02	запись трех предыдущих неисправностей	диапазон: 0~23	0
Fd.03	запись четырех предыдущих неисправностей	диапазон: 0~23	0
Fd.04	запись пяти предыдущих неисправностей	диапазон: 0~23	0
Fd.05	запись шести предыдущих неисправностей	диапазон: 0~23	0

0: неисправность отсутствует

1—23 неисправность E0.01-E0.23, для получения информации о конкретном типе неисправности, пожалуйста, обратитесь к главе 7.

Fd.06	Установленная частота при предыдущей неисправности	0- высокая	0
Fd.07	Выходная частота при предыдущей неисправности	0- высокая	0
Fd.08	Выходной ток при предыдущей неисправности	0-999,9A	0
Fd.09	Выходное напряжение при предыдущей неисправности	диапазон: 0-999В	0
Fd.10	Напряжение шины пост. тока при предыдущей неисправности	диапазон0-800В	0
Fd.11	Скорость нагруженного двигателя при предыдущей неисправности	диапазон0-9999	0
Fd.12	Темп. модуля при предыдущей неисправности	диапазон:0-100	0
Fd.13	Состояние ввода при предыдущей неисправности		0
Fd.14	Суммарное время работы при предыдущей неисправности	диапазон:0~65535ч	0

6.12. Функциональный параметр кода и производителя

FF.00	пароль пользователя<0}	диапазон: 0000—9999	0000
--------------	------------------------	---------------------	------

Функция установки пароля пользователя служит для запрещения доступа несанкционированного персонала к выяснению и изменению функциональных параметров

Установите этот функциональный код в 0000, когда функция пароля пользователя не требуется.

Сначала введите цифры в 4 бита в качестве пароля пользователя и нажмите клавишу ВВОД/ДАнные для его подтверждения, после этого

пароль незамедлительно вступает в силу изменение пароля:

Перейдите в режим проверки пароля нажатием клавиши ОТМЕНА/МЕНЮ после ввода

4 битов изначального пароля появляется доступ к его редактированию, выберите FF.00(здесь FF.00=0000), введите новый пароль и нажмите клавишу для подтверждения, после этого пароль незамедлительно вступит в силу.



Внимание

Пожалуйста, храните пароль, который вы установили, в надежном месте, в случае если пароль утрачен, обратитесь к производителю

FF.01	пароль производителя	диапазон: 0000—9999	0000
--------------	-----------------------------	----------------------------	-------------

Установка функции, предназначенной для производителя, требуется пользователю для внесения в нее изменений.

7. Поиск и устранение неисправностей

7.1. Неисправность и меры по ее предотвращению

Возможные типы неисправностей ESQ800 представлены в Таблице 7-1 и коды неисправностей охватывают промежуток от E001 до E023. Некоторые коды неисправности зарезервированы для функции автоматической диагностики, которая будет непрерывно проводиться в будущем. Когда в инверторе возникает неисправность, пользователь должен, прежде всего, выполнить проверку в соответствии с указаниями, представленными в данной таблице и подробно запишите характеристики неисправности. При необходимости технического обслуживания, пожалуйста, свяжитесь с нашей службой послепродажного обслуживания и с отделом технической поддержки или с нашим местным представителем.

Таблица 7-1 Неисправность и меры по ее предотвращению

Код неисправности	Тип неисправности	Возможная причина	Контрмеры
E001	Чрезмерный ток в процессе ускорения	Время ускорения слишком короткое	Увеличьте время ускорения
		Неправильная кривая V/F (Напряж./Частот.)	Отрегулируйте установку V/F кривой, отрегулируйте усиление ручного вращающего момента или переключитесь на автоматическое

			усиление вращающего момента.
		Перезапустите вращение двигателя	Установите функцию проверки скорости при перезапуске
		Низкое напряжение источника питания	Проверьте входное питание
		Слишком низкая мощность инвертора	Выбирайте инвертор с высокой мощностью
E002	Чрезмерный ток в процессе замедления	Время замедления слишком короткое	Увеличьте время замедления
		Имеется нагрузка скрытой энергии или нагрузка большой инерции	Увеличьте мощность торможения или внутреннее энергопотребление тормозного подузла.
		Мощность инвертора слишком маленькая	Выбирайте инвертор с высокой мощностью
E003	Чрезмерный ток во время процесса постоянной скорости	Нагрузка изменяется внезапно или появляются нежелательные явления	Проверьте или уменьшите торможение нагрузки
		Время Ускор./Замедл. установлено слишком коротким	Увеличьте время ускорения и замедления надлежащим образом
		Низкое напряжение источника питания	Проверьте входное питание
		Мощность инвертора слишком маленькая	Выбирайте инвертор с высокой мощностью
E004	Чрезмерное напряжение в процессе ускорения	Нежелательное входное напряжение	Проверьте входное питание
		Время ускорения установлено слишком коротким	Увеличьте время ускорения надлежащим образом
		Перезапустите вращение двигателя	Установите функцию проверки скорости при перезапуске
E005	Чрезмерное напряжение в процессе замедления	Время замедления слишком короткое	Увеличьте время замедления
		Имеется нагрузка скрытой энергии или нагрузка большой инерции	Увеличьте мощность торможения или внутреннее энергопотребление тормозного подузла. }
E006	Чрезмерное напряжение во время процесса постоянной скорости	Нежелательное входное напряжение	Проверьте входное питание
		Время Ускор./Замедл. установлено слишком коротким	Увеличьте время ускорения и замедления надлежащим образом
		Входное напряжение изменяется чрезмерно	Установите реактор
		Инерция нагрузки	Используйте энергопотребляющий подузел

		немного увеличена	
E007	Чрезмерное напряжение управляющей мощности	Нежелательное входное напряжение	Проверьте источник входного питания или обратитесь к сервисному предприятию
E008	Перегрузка инвертора	Время ускорения установлено слишком коротким	Увеличьте время ускорения
		Торможение слишком большим постоянным током	Уменьшите постоянный ток торможения, увеличьте время торможения
		Неправильная кривая V/F (Напряж./Частот.)	Отрегулируйте кривую V/F (Напряж./Частот.) и усиление вращающего момента
		Перезапустите вращение двигателя	Установите функцию проверки скорости при перезапуске
		Напряжение источника питания слишком низкое	Проверьте напряжение источника питания
		Нагрузка слишком большая	Выбирайте инвертор с высокой мощностью
E009	Перегрузка двигателя	Неправильная кривая V/F (Напряж./Частот.)	Отрегулируйте кривую V/F (Напряж./Частот.) и усиление вращающего момента
		Напряжение источника питания слишком низкое	Проверьте напряжение источника питания
		Обычный двигатель работает на низкой скорости с большой нагрузкой	Имеется возможность выбирать двигатель с преобразованием частоты для длительной работы на низкой скорости
		Коэффициент защиты двигателя от перегрузки установлен неправильно	Установите правильный коэффициент защиты от перегрузки двигателя
		Двигатель заблокирован или нагрузка изменяется внезапно и быстро	Проверьте нагрузку
E010	Перегрев инвертора	Воздуховод заблокирован	Прочистите воздуховод или улучшите состояние вентиляции
		Окружающая температура слишком высока	Улучшите состояние вентиляции, уменьшите несущую частоту
		Вентилятор поврежден	Замените вентилятор
E011	зарезервирован	зарезервирован	зарезервирован
E012	зарезервирован	зарезервирован	зарезервирован
E013	Защита инвертирующего модуля	Временный чрезмерный ток инвертора	Обратитесь к мерам предотвращения чрезмерного тока
		Короткое замыкание между фазами или короткое замыкание	Проложите провода по новой

		заземления с 3 выходными фазами	
		Воздуховод заблокирован или поврежден вентилятор	Прочистите воздуховод или замените вентилятор
		Окружающая температура слишком высока	Уменьшите окружающую температуру
		Соединительный провод или соединение на панели управления отсоединился	Проверьте соединение провода и подсоедините его снова
		Нежелательная волна тока, вызванная отсутствием выходного тока и т.д.	Проверьте прокладку проводов
		Вспомогательный источник питания поврежден и отсутствует напряжение возбуждения	Обратитесь за помощью к изготовителю или агенту
		Необычная панель управления	Обратитесь за помощью к изготовителю или агенту
E014	Сбой внешнего устройства	внезапный останов с помощью клавиши STOP в режиме работы без клавиатуры	Просмотрите режим работы
		Внезапный основ с помощью клавиша STOP в состоянии останова	Правильно установите рабочий параметр
		Внезапное отключение клемма из-за внешнего сбоя	Откройте клеммную коробку после устранения внешнего сбоя
E015	Сбой цепи выявления тока	Соединительный провод или соединение на панели управления отсоединился	Проверьте соединение провода и подсоедините его снова
		Вспомогательный источник питания поврежден	Обратитесь за помощью к изготовителю или агенту
		Холловская компонента	Обратитесь за помощью к изготовителю или агенту
		Непривычное усиление в цепи	Обратитесь за помощью к изготовителю или агенту
E016	Сбой связи	Скорость передачи данных установлена неверно	Установите надлежащую скорость передачи данных

		Ошибка связи последовательного порта ввода-вывода	Нажмите клавишу СТОП/СБРОС, для сброса, обратитесь в сервисную организацию
		Параметр предупреждения о неисправности установлен неправильно	Измените F2.16,F2.17
		Более старшее устройство не работает	Проверьте, работает ли более старшее устройство и правильно ли проложены провода
E017	зарезервирован	зарезервирован	зарезервирован
E018	зарезервирован	зарезервирован	зарезервирован
E019	Пониженное напряжение	Пониженное напряжение	Точечно проверьте входное напряжение
E020	Возмущение в системе	Серьезное возмущение в системе	Выполните сброс с помощью клавиши STOP/RESET или добавьте сетевой фильтр на стороне источника питания
		Главный процессор цифровых сигналов считывает и записывает неправильно	Выполните сброс нажатием клавиши, обратитесь к сервисной организации
E021	зарезервирован	зарезервирован	зарезервирован
E022	зарезервирован	зарезервирован	зарезервирован
E023	Стираемое ППЗУ записывает и считывает неправильно	Ошибка возникает при считывании или записи параметра управления	Выполните сброс нажатием клавиши STOP/RESET. Обратитесь за помощью к изготовителю или агенту
Po.FF	Пониженное напряжение	Пониженное напряжение	Точечно проверьте входное напряжения

7.2. Просмотр записей о неисправности

Инвертор этой серии может записывать 6 последних кодов неисправностей, и рабочие параметры инвертора при последней неисправности. Обращение к этой информации помогает выяснить причину неисправности.

Информация о неисправности хранится в групповом параметре Fd, пожалуйста, введите групповой параметр Fd, чтобы просмотреть информацию с помощью выполнения действий на клавиатуре.

Код	Содержание	Код	Содержание
Fd.00	Запись одной предыдущей неисправности	Fd.08	Выходной ток при предыдущей неисправности

Fd.01	Запись двух предыдущих неисправностей	Fd.09	Выходное напряжение при предыдущей неисправности
Fd.02	Запись трех предыдущих неисправностей	Fd.10	Напряжение шины пост. тока при предыдущей неисправности
Fd.03	Запись четырех предыдущих неисправностей	Fd.11	Скорость нагруженного двигателя при предыдущей неисправности
Fd.04	Запись пяти предыдущих неисправностей	Fd.12	Темп. модуля при предыдущей неисправности
Fd.05	Запись шести предыдущих неисправностей	Fd.13	Состояние ввода при предыдущей неисправности
Fd.06	Установленная частота при предыдущей неисправности	Fd.14	Суммарное время работы при предыдущей неисправности
Fd.07	Выходная частота при предыдущей неисправности	—	—

7.3. Сброс неисправности



Осторожно

- (1) Перед сбросом неисправности вы должны выяснить причину неисправности и устранить ее, в противном случае возможно нанесение инвертору постоянного повреждения.
- (2) При невозможности сброса или если неисправность возникает снова после сброса, необходимо выяснить причину такой неисправности, поскольку повторные сбросы могут повредить инвертор.
- (3) Сброс должен производиться через 5 минут после срабатывания защиты от перегрузки и перегрева.

Для возобновления нормальной работы после возникновения неисправности в инверторе, вы можете выбрать любую из представленных ниже операций:

- (1) Установите любую из клемм X1 ~X5 на ввод внешнего сброса СБРОС (F5.00 ~F5.04=I1), откройте ее после подсоединения к COM.
- (2) Когда код неисправности отображается, нажмите клавишу СТОП/СБРОС после того, как восстановление подтверждено.
- (3) Отключите питание.
- (4)

8. Техническое обслуживание

8.1. Плановое техническое обслуживание

Когда вы используете инвертор серии ESQ800, вы должны устанавливать и эксплуатировать его в строгом соответствии с требованиями, перечисленными в настоящем руководстве по сервисному обслуживанию. В рабочем режиме на инвертор могут оказывать влияние температура, влажность, вибрация и старение частей. Чтобы избежать такого воздействия рекомендуется выполнять плановое техническое обслуживание.

Таблица 8-1 Пункты ежедневной проверки

Период		Пункт проверки	Содержание проверки	Критерий
Ежедневно <0>	Периодически <0>			
V		Параметр рабочего состояния	(1) выходной ток	(1) в диапазоне номинальной величины
			(2) выходное напряжение	(1) в диапазоне номинальной величины
			(3) внутренняя температура	(3) повышение температуры < 35°C
V		Система охлаждения	(1) окружающая среда в месте установки	(1) хорошая вентиляция, приток воздуха не заблокирован воздуховод
			2) вентилятор на месте установки	(2) вращается нормально, ненормальный шум не издает
V		Двигатель	(1) нагревание	(1) отсутствие неисправностей
			(2) шум	(2) равномерный
	V	Инвертер	(1) вибрация, нагревание	(1) вибрация сбалансирована, надлежащая темп.
			(2) шум	(2) ненормальный шум отсутствует
			(3) фиксация провода, клеммы	(3) крепежные винты не ослаблены
V		Окружающая среда во время работы	(1) температура, влажность	(1) при -10С~40С и 40°C~50°C эксплуатируйте инвертор на пониженной мощности или выполняйте обязательный теплоотвод <
			(2) пыль, вода и протечки	(2) следы протечек воды отсутствуют, пыль отсутствует
			(3) газ	(3) специфический запах отсутствует

Рекомендуем проводить проверки с использованием следующих приборов:

Входное напряжение: электрический вольтметр; выходное напряжение: выпрямительный вольтметр; входной, выходной ток: амперметр с захватами.

8.2. Проверка и замена поврежденных частей.

Некоторые компоненты инвертора могут быть изношены или иметь следы износа из-за длительного использования, чтобы гарантировать стабильную и надежную работу инвертора рекомендуется выполнять профилактическое техническое обслуживание и при необходимости заменять соответствующие части.

- (1) охлаждающий вентилятор

Издает ненормальный шум, и даже вибрирует при изношенности подшипника вентилятора, при износе лопастей, в этом случае необходимо заменить вентилятор.

- (2) емкость электролита фильтра

Когда нагрузка, сопутствующая изменениями частоты, вызывает увеличение пульсации тока и при повышенной температуре окружающего воздуха происходит старение электролита и емкость электролита может снижаться, ее необходимо заменить.

8.3. Гарантия ремонта.

- (1) В течение 12 месяцев с даты покупки, в случае если возникла неисправность, вызванная инвертором, при его нормальном хранении и использовании, мы выполним бесплатный ремонт.
- (2) Мы не произведем ремонт в случае возникновения ряда ситуаций в течение гарантийного срока:

- а. Если инвертор не использовался в строгом соответствии с руководством по сервисному обслуживанию, или если инвертор использовался в ненадлежащих условиях окружающей среды (руководство по сервисному обслуживанию), что привело в результате к неисправности;<0}
- б. Неисправность вызвана применением инвертора не по назначению;<0}
- с. Неисправность вызвана ремонтом, проведенным своими силами, в период когда это не разрешено.
- д. Повреждение вызвано ненадлежащим хранением, падением инвертора или при постороннем воздействии на инвертор после его приобретения;
- е. Неисправность вызвана стихийными бедствиями или их последствиями, такими как необычное напряжение, удары молнии, туман, пожар, наличие коррозирующей соли, коррозирующего газа, землетрясение, гроза и т.д.;
- ф. Логотип изделия стерт (например, паспортная табличка и т.д.)
- г. Серийный номер на корпусе изделия не соответствует номеру на гарантийном свидетельстве.

- (3) Мы вычисляем плату за сервисное обслуживание на основании действительной стоимости, отраженной в контракте, при наличии.
- (4) При возникновении вопросов вы можете связаться с агентом или напрямую с нашей компанией. По окончании гарантийного срока мы также оказываем услуги по ремонту на протяжении всего срока службы нашей продукции.

8.4. Хранение

Пользователь должен обращать внимание на следующие особенности временного и длительного хранения инвертора после его приобретения.

- (1) Не храните инвертор при высоких температурах, в местах с высокой влажностью и в пыльных местах и там, где имеется металлический порошок и обеспечьте хорошую вентиляцию.
- (2) Длительное хранение приводит к снижению емкости электролита, поэтому следует его заряжать один раз в 2 года, и время зарядки должно быть не менее 5 часов, при этом входное напряжение должно повышаться до номинальной величины постепенно с помощью регулятора напряжения.

9. Крепежные части

9.1. Компонувочный узел обеспечения связи

9.1.1. Клавиатура для дистанционного управления

Максимальная длина электропровода от клавиатуры до инвертора – 2 метра

Режим связи RS485 принят между инвертором и дистанционной клавиатурой, между ними может использоваться только четырехжильный кабель, при этом максимальная длина электропровода составляет 1000 м. Они обмениваются данными друг с другом в режиме связи главным и вспомогательного устройства, при этом клавиатура является главным, а инвертор вспомогательным устройством. Конец соединительного провода фиксируется обычным винтом, который легко затягивается.

Инвертор этой серии одновременно поддерживает локальную клавиатуру и дистанционную клавиатуру, приоритет одной клавиатуры над другой отсутствует, обе могут работать с инвертором синхронно. Следующие функции могут быть реализованы с помощью дистанционной клавиатуры:

- (1) Имеется возможность управлять работой, остановом, толчковой работой, восстановление после сбоя, изменение установки частоты, изменение функционального параметра и направления вращения вспомогательного устройства.
- (2) Имеется возможность идентифицировать тип вспомогательного устройства, устанавливать частоту, выходное напряжение, выходной ток, аналоговую обратную связь замкнутого контура, выполнять аналоговую установку замкнутого контура и величину внешнего отсчета вспомогательного устройства.

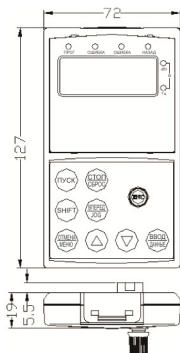


Рис. 9-1 EN-KB7 дистанционная клавиатура

9.1.2. Кабель связи

- (1) кабель связи дистанционной клавиатуры.

Тип: EN-LC0030 (3.0м)

Используется для соединения дистанционной клавиатуры и инвертора.

Ремарка: 1м, 2м, 3м, 5м, 10 м, 15м – это стандартные длины кабеля для инвертора, произведенного нашей компанией, кабель длина которого превышает 15м следует заказывать в нашей компании.

10. Примеры

10.1.1. Принципиальная схема

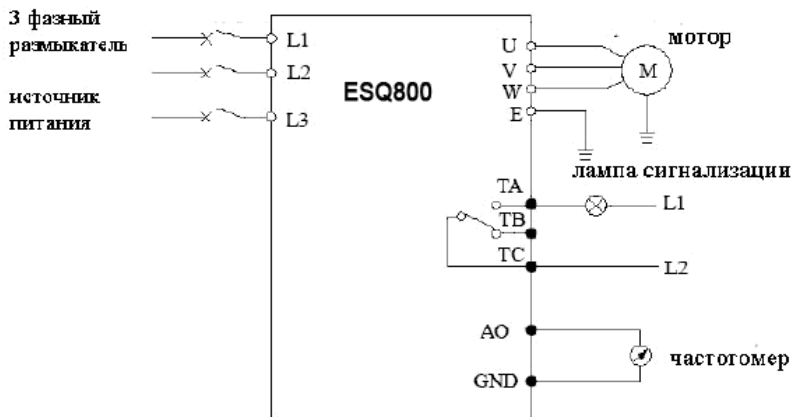


Рис. 10-1

10.1.2. Установите следующие базовые параметры:

- (1) Установите параметр F8.01-F8.06 в соответствии с номинальной величиной инвертора.
- (2) Установите параметр F0.00 в 0, выберите аналоговый потенциометр клавиатуры для установки частоты.
- (3) Установите параметр F0.02 в 0, выберите клавиатуру для управления пуском, остановом.
- (4) Используйте параметр F0.03 для установки направления работы.



Внимание

- (1) Нажмите клавишу ESQ для установки частоты.
- (2) При нажатии клавиши СТОП/ОТМЕНА инвертор остановится.
- (3) При нажатии клавиши ВВОД/ДААННЫЕ инвертор перейдет к следующему меню или подтвердит данные.
- (4) Нажимайте клавиши ▲▼ для увеличения или уменьшения данных.

10.1.3. Реализуемые функции

- (1) реализуется плавная регулировка скорости двигателя, используйте клавиатуру для управления пуском/остановом и клавиатуру аналогового потенциометра для регулировки частоты.
- (2) функция предупреждения о неисправности.
- (3) при подключении к частотомеру, он указывает выходную частоту инвертора.

10.1.4. Область применения

Используется в областях где требуется общая регулировка скорости, в таких как: транспортировочные устройства, фарфоровый конвейер, табачный конвейер, металлургический конвейер и т.д.

10.2. Управление с программируемых клемм

10.2.1. Принципиальная схема

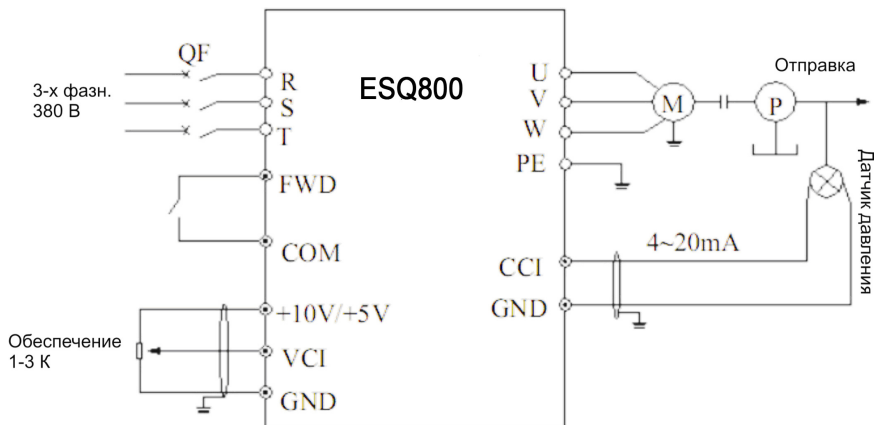


Рис. 10-2

10.2.2. Установка параметров

- (1) установите параметр F8.01-F8.06 в соответствии с номинальной частотой инвертора.
- (2) установите параметр F0.00 в 4, 3 для выбора VCI, соответственно имеется возможность приема сигнала установки частоты в пределах 0-10В.
- (3) установите параметр F0.02 в 1 для выбора командного сигнала работы с клемм управления.

(1) если F5.08=0, а именно выбран режим 1 двухпроводного управления, FWD и COM замкнуты, двигатель осуществляет работу вперед; REV и COM замкнуты, двигатель работает назад FWD, REV и COM замкнуты или разомкнуты вместе, инвертор останавливается

(2) установка инвертора конкретизируется с помощью аналогового канала VCI.



Внимание

10.2.3. Реализуемые функции

- (1) управление работой двигателя вперед/назад с помощью внешнего фотонного вкл-выкл.
- (2) управление скоростью двигателя сигналом 0-10В.
- (3) функция индикации выходного тока и предупреждения о неисправности.

10.2.4. Область применения

Используется в областях, где требуется дистанционное управление пуском/остановом двигателя, например вентилятора, пищевого, химического, упаковочного станка, транспортировочного контейнера и т.д.

10.3. Управление многоэтапной скоростью

10.3.1. Установка параметра

- (1) Установите параметр F8.01-F8.06 в соответствии с номинальной величиной инвертора. Установите F0.02. в 1 для выбора командного сигнала работы клемм управления.
- (2) F2.30-F2.44 установка частоты многоэтапной скорости.
- (3) F5.00-F5.04 установите функцию управления многоэтапной скоростью.



Внимание

- (1) если F5.08=0, а именно выбран режим 1 двухпроводного управления: FWD и COM замкнуты, двигатель осуществляет работу вперед; REV и COM замкнуты, двигатель работает назад FWD, REV и COM замкнуты или разомкнуты вместе, инвертор останавливается.
- (2) Если любая одна или большее число клемм коробок X1, X2, X3 и COM замкнуты, инвертор будет работать в соответствии с частотой многоэтапной скорости, определяемой X1, X2, X3 (величина установки частоты многоэтапной скорости определяется с помощью F2.30-F2.44). Имеется возможность реализовывать ручное управление и автоматическое управление множественной частотой, а также управлять работой вперед, работой назад, остановом по инерции, сбросом, предупредительной защитой.

10.3.2. Принципиальная схема

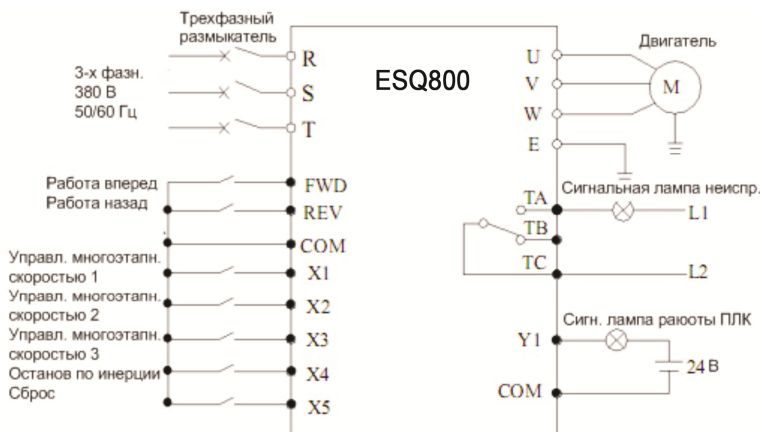


Рис.10-3

10.3.3. Реализуемые функции.

- (1) используется внешний фотонный сигнал вкл.-выкл. для управления пуском/остановом двигателя.
- (2) используется внешний фотонный сигнал вкл.-выкл. для управления двигателем на установленной частоте.
- (3) функция останова по инерции и сброса при использовании внешнего фотонного сигнала вкл.выкл.
- (4) функция сигнализации о неисправностях и индикации работы ПЛК.

10.3.4. Область применения.

Применяется в областях, где требуется регулировка многоэтапной скорости двигателя, при производстве высокопрочного стекла, в ткацких станках, в бумажной и химической промышленности и т.д.

10.4. Система управления замкнутым контуром

10.4.1. Установка параметров

- (1) Установите параметр F8.01-F8.06 в соответствии с номинальной величиной инвертора.
- (2) F3.00=1: выбор установки сигнала, здесь управление ПИД работой замкнутого контура действует.
- (3) F3.01=1: выбор сигнала установки, здесь VCI действует в качестве сигнала обеспечения ПИД-регулятора.
- (4) F3.02=1: выбор сигнала обратной связи, здесь выберите ССИ в качестве сигнала обратной связи, сигнал обратной связи 4-20мА/0-10В.

(5) F3.08-F3.10, устанавливается в соответствии с требованиями к месту установки.

10.4.2. Принципиальная схема

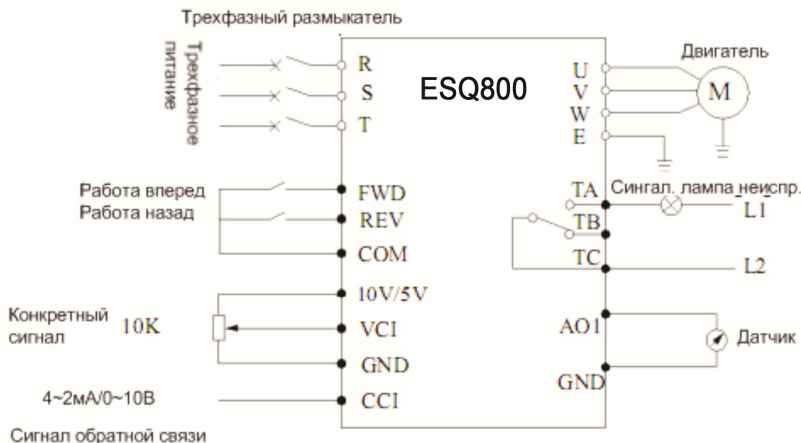


Рис. 10-4

10.4.3. Реализуемые функции

- (1) Инвертор может регулировать вывод автоматически в соответствии с сигналом обратной связи, для создания постоянного напряжения, постоянной температуры, постоянного тока и т.д.
- (2) Имеется возможность управлять пуском/остановом двигателя с большой дистанции.
- (3) Функция индикации тока и предостережения о неисправности.

10.4.4. Область применения

Применяется в областях, где необходима стабильная система, давление, поток например, в продувочных насосах, в системах подачи воды под постоянным давлением, в воздушных компрессорах, кондиционерах, охлаждающих башнях, в музыкальных фонтанах, теплоподводах и т.д.

10.5. Последовательная работа

10.5.1. Принципиальная схема

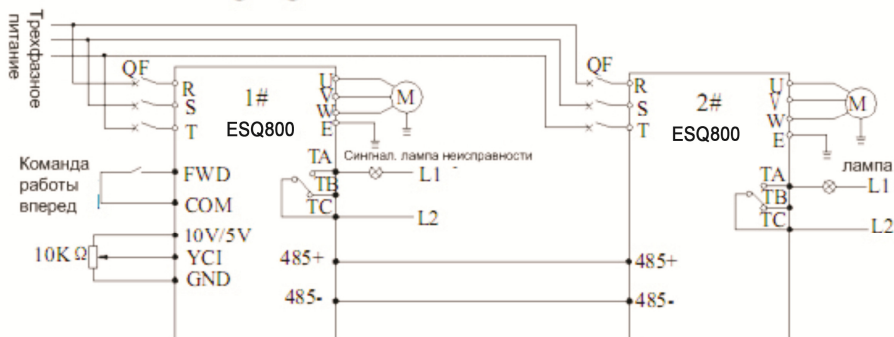


Рис. 10-5

10.5.2. Установка параметра

установите инвертор 1# следующим образом:

- (1) F0.02=1: управление работой с клемм управления.
- (2) F5.23=0: сигнал выходного импульса DO с клемм для выходной частоты инвертора 1#.
- (3) F5.10=0: сигнал рабочего инвертора 1# выводится с помощью цифровой выходной клеммы OC.

установите инвертор 2# следующим образом:

- (1) F0.00=7: установка клеммы импульса является обеспечение частоты для инвертора 2#.
- (2) F0.02=1: управление работой с клемм управления.
- (3) F5.04=38: X5 служит для ввода импульсной частоты.

После вышеуказанной установки используйте цифровой/импульсный фотонный вывод инвертора 1# для реализации последовательной работы инвертора 2#.

10.5.3. Описание операции

После получения команды работа вперед с внешнего переключателя (замкнут) и конкретной величины частоты (0-10В) от клеммы аналогового ввода VCI, инвертор1# работает на этой частоте. В тоже время уже работающий инвертор 1#, заставляет инвертор 2# работать вперед через вывод открытого коллектора OC, здесь величина рабочей частоты с выходной клеммы высокоскоростного импульса инвертора 1# передается в инвертор 2# через клемму X5.

10.5.4. Область применения

Применяется в ременных конвейерных линиях, намоточных устройствах, производственных конвейерах, продуктовых, химических конвейерах, устройствах для вытаскивания и т.д.

10.6. Применение для подачи воды под постоянным давлением

10.6.1. Принципиальная схема

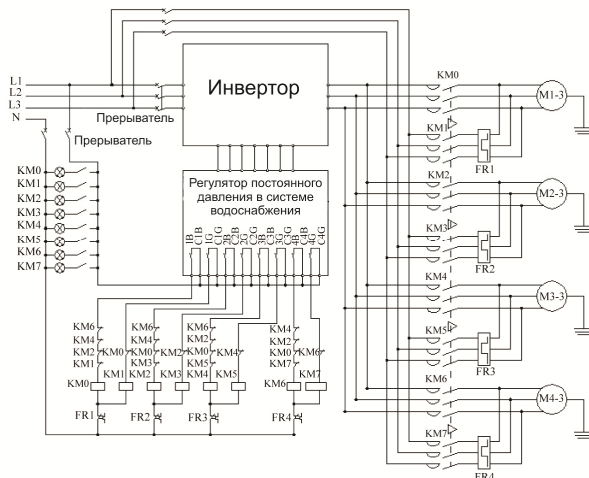


Рис. 10-6 Принципиальная схема контроллера подачи воды под постоянным давлением

(1В,С1В), (1QC1G), (2В,С2В), (2G0C2G), (3В,С3В), (3QC3G), (4В,С4В), (4QC4G) обозначают соответственно 2 клеммы, соответствующие клемме управления "варьируемая частота №1", "источник питания №1", "варьируемая частота №2", "источник питания №2", "варьируемая частота №3", "источник питания №3", "варьируемая частота №4", "источник питания №4" на контроллере подачи воды постоянного давления.

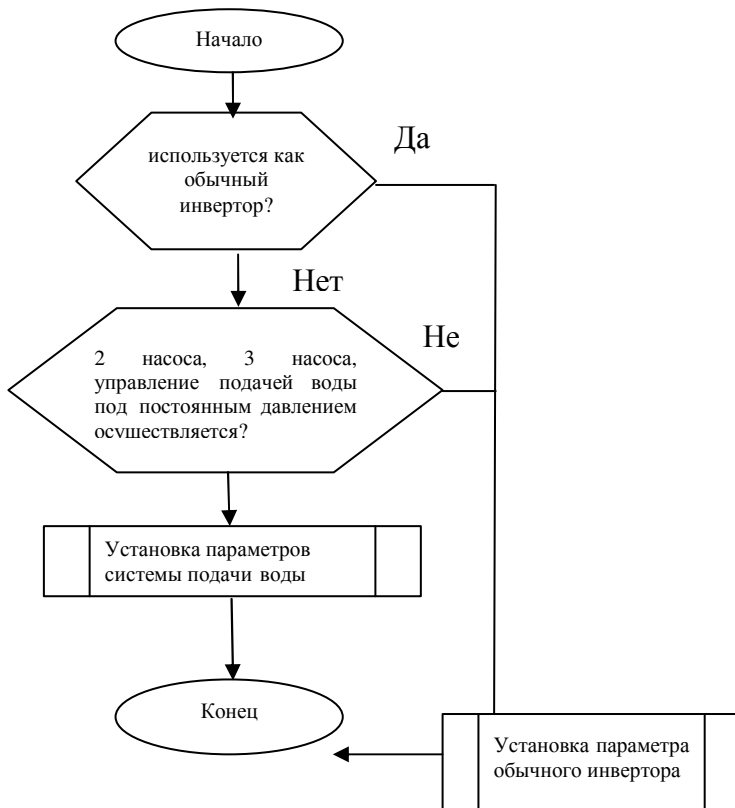


Внимание

- (1) Следует применять контактор переменного тока с механической блокировкой между выводом инвертора и шунт источника питания поблизости от двигателя, и выполнить логическую блокировку в электрическом контуре управления во избежание короткого замыкания между выводом инвертора и источником питания, которое может повредить инвертор и относящееся к нему устройство.
- (2) Порядок подсоединения фаз источника питания L1, L2, L3 с двигателем должен соответствовать выводам инвертора U, V, W, эксплуатируйте инвертор только после проверки данного порядка подсоединения фаз во избежание работы назад, вызванной конвертированием переключателя частоты/источника питания.
- (3) Следует использовать устройство защиты от чрезмерного тока в источнике питания, для шунтирования двигателя.

10.6.2. Установка параметров

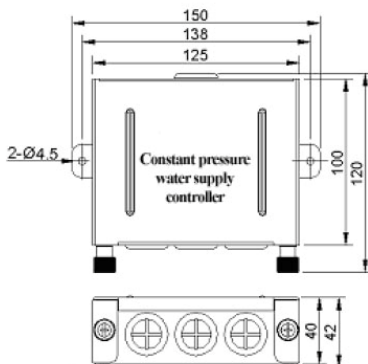
Для установки специального параметра подачи воды под постоянным давлением, пожалуйста, обратитесь к подробному описанию в группе F3 (группа функциональных параметров работы замкнутого контура) в главе 6.



10.6.3. Применение

Этот контроллер подачи воды под постоянным давлением является контроллером подачи воды под постоянным давлением для нескольких насосов, следует применять инвертор серии ESQ800 для реализации эффективного управления системой подачи воды под постоянным давлением для нескольких насосов.

10.6.4. Наружные размеры



10.6.5. Соединение между контроллером и инвертором подачи воды под постоянным давлением.

(1) вынос наружу

Для инвертора мощностью ниже 11 КВт, установите контроллер подачи воды под постоянным давлением вне инвертора. Контроллер подачи воды под постоянным давлением подсоединяется к инвертору кабелем с 8-штырьковым разъемом и а также к контактору с помощью клемм управления, как показано на Рис.10-7.

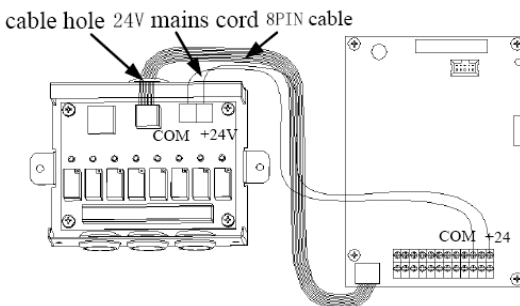


Рис.10-7 соединение между контроллером подачи воды под постоянным давлением и инвертором

(2) встроенный

Для инвертора мощностью 11 КВт и выше, установите контроллер подачи воды под постоянным давлением внутри инвертора. Снимите панель подачи воды с контроллера подачи воды под постоянным давлением и закрепите ее на инверторе (местоположение показано на Рис. 10-8) с помощью болтов и винтов. Соедините панель подачи воды с инвертором с помощью 9-штырьковой

клеммной коробки и с контактором с помощью кабеля управления, проходящего через отверстие для кабеля панель подачи воды инвертора.

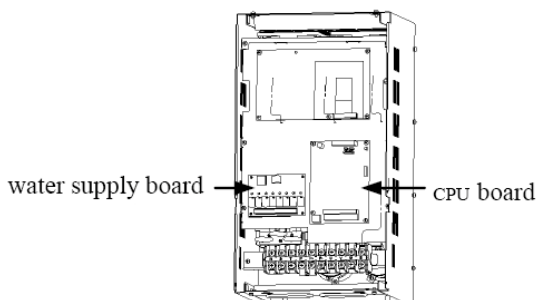


Рис. 10-8 соединение контроллера подачи воды (встроенного) и инвертора

10.6.6. Управление подачей воды и его режим

(1) работа и переключения варьруемой частоты/источника питания

Работа на варьруемой частоте означает, что двигатель управляется выходной частотой инвертора

Работа источника питания означает, что двигатель подсоединен напрямую к источнику питания. Переключение варьруемой частоты/источника питания означает процесс, исходящий из привода инвертора в привод источника питания или из привода источника питания в привод инвертора

(2) режим функционирования

Насос приводимый в действие приводом инвертора с преобразованием частоты работает на варьруемой частоте. Инвертор может определять количество работающих насосов (в пределах установленного диапазона) в соответствии с требованиями управления замкнутым контуром под давлением, и только один насос может приводиться в действие варьруемой частотой за раз.

11. Протокол связи последовательного ввода вывода 485

11.1. Резюме

В наших инверторах мы устанавливаем обычный интерфейс связи RS485/RS232(опция). Посредством данного интерфейса связи ведущее устройство (такое как ПК, ПЛК, контроллер и т.д.) могут осуществлять централизованный мониторинг инвертора (а именно, устанавливать параметры, управлять работой инвертора, считывать рабочее состояние инвертора) и управлять им с дистанционной клавиатуры, которая может подсоединяться для реализации различных требований к использованию, выдвигаемых пользователем.

Данный протокол связи представляет собой файл критериев интерфейса, предназначенный для реализации вышеуказанной функции, пожалуйста, прочтите внимательно этот файл и запрограммируйте его таким образом, чтобы реализовать удаленное и сетевое управление инвертором.

11.2. Содержание и описание протокола

11.2.1. Режим построения сети связи

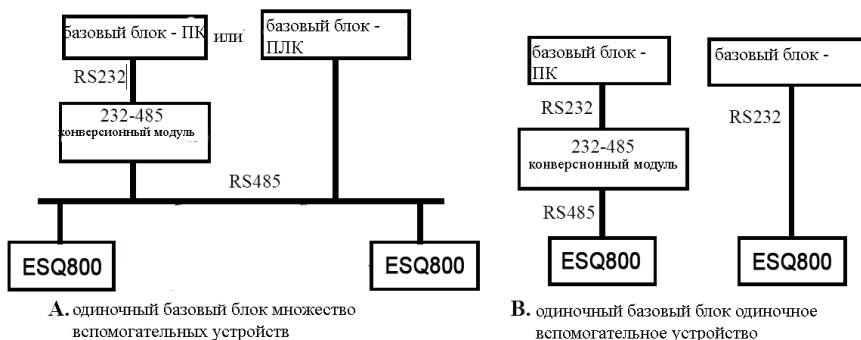


Рис. 11-1 Схема построения сети

11.2.2. Режим связи

В настоящее время инвертор ESQ800 может использоваться как вспомогательное устройство в сети 485. Имеется возможность реализовывать связь между инверторами посредством ПК или ПЛК, если это требуется. Специфический режим связи представлен ниже:

ПК или ПЛК является базовым блоком, инвертор является вспомогательным устройством, связь обеспечивается между базовым блоком и вспомогательным устройством.

Вспомогательное устройство не отвечает, когда базовый блок направляет команду по широковещательному адресу.

Пользователь может устанавливать местный адрес, скорость передачи данных и формат данных инвертора с клавиатуры вспомогательного устройства или в режиме последовательной связи.

Вспомогательное устройство передает отчет с информацией о текущей неисправности в последней битовой строке ответа.

ESQ800 обеспечивает интерфейс 485.

11.2.3. Режим транспортировки

Асинхронный последовательный, полудуплексный транспортировочный режим. Формат по умолчанию и скорость транспортировки: 8-N-1, 9600 бит в секунду. Установка специфического параметра представлено в описании кода функциональной группы F2.14~F2.17.

11.2.4. Формат строки бит командных данных

формат командной строки устройства																			
порядок отправки	1	2	3	4	5	6	7	8	9	10	11	12	13	14	15	16	17	18	
	начало строки	адрес вспомогательного устройства	адрес вспомогательного устройства	команда главного устройства	команда главного устройства	вспомогательный индекс	вспомогательный индекс	командный индекс	командный индекс	установленные данные	установленные данные	установленные данные	установленные данные	установленные данные	проверочная сумма	проверочная сумма	проверочная сумма	проверочная сумма	конец строки бит
Определение	начало	адрес	командный участок	командный участок	командный участок	Индексный участок	Индексный участок	Индексный участок	Индексный участок	участок установки данных	участок установки данных	участок установки данных	участок установки данных	участок установки данных	проверочный участок	проверочный участок	проверочный участок	проверочный участок	конец
байты отправки	1	2	2	2	2	4	4	4	4	4	4	4	4	4	4	4	4	4	1

формат строки бит ответа вспомогательного устройства

формат командной строки устройства																			
порядок отправки	1	2	3	4	5	6	7	8	9	10	11	12	13	14	15	16	17	18	

	начало строки	адрес вспомогательного устройства	ответ вспомогательного устройства	ответ вспомогательного устройства	индекс исправности	индекс неисправности	командный индекс	командный индекс	рабочие данные	рабочие данные	рабочие данные	рабочие данные	проверочная сумма	проверочная сумма	проверочная сумма	проверочная сумма	конец строки бит
Определение	начало строки	адрес	ответный участок	Индексный участок					участок данных работы				проверочный участок				конец
байты отправки	1	2	2	4					4				4				1

Рис. 11-2 формат командной/ответной строки бит

Ремарка:

- (1) "Участок установки данных" и "участок рабочих данных" может не присутствовать в некоторых форматах строки бат команд/данных, таким образом в командном листе протокола они отмечены словом "нет"
- (2) В протоколе действующим символом для установки является: ~, 1, 2, 3, 4, 5, 6, 7, 8, 9, A, B, C, D, E, F и шестнадцатеричные данные 0DH, ASCII символы нижнего регистра a, b, c, d, e, f не действуют.
- (3) Эффективная длина командной строки 14 или 18 байт

11.2.5. Разъяснение и описание формата

- (1) начало строки бит
ее символ "~" (а именно шестнадцатеричный 7E), одиночный байт.
- (2) адрес вспомогательного устройства
Значения данных: местный адрес вспомогательного устройства, двойной байт формат ASCII.
Заводская установка по умолчанию – 01.

Таблица 11-1 значения ответных кодов для командного кода «10»

ответный код ASCII	значения		
	состояние подготовки вспомогательного устройства	Управление с базового блока разрешено	Установка частоты разрешена
10	Не готово	no meaning	

11	готово	разрешено	разрешено
12	готово	разрешено	разрешено
13	готово	не разрешено	не разрешено
14	готово	не разрешено	не разрешено
20	ошибка строки		

Виды 2>: командный код = " 11" ~ " 15", 5 видов функциональной команды, которую базовый блок направляет вспомогательному устройству, за подробностями, за подробностями, пожалуйста, обращайтесь к протоколу командного листа.

Таблица 11-2 значения ответных кодов для командного кода "11-15"

Ответный код ASCII	Значения ответного кода	описание
00	Связь со вспомогательным устройством и управление в норме; изменение функционального кода действует; пароль правильный	
20	<ul style="list-style-type: none"> (1) ошибка проверки строки бит; (2) избыток данных в "командном участке"; (3) избыток данных в "индексной зоне" (4) ошибка длины строки бит, байт ASCII не присутствует на участке кроме начала и конца строки 	Когда этот ответный код передается, данные "командного участка", "индексного участка" и "участка рабочих данных" не передаются.
30	<ul style="list-style-type: none"> (1) Управление вспомогательным устройством не действует (2) изменение параметра функционального кода не действует (3) избыток данных на участке "установочных/рабочих данных" (4) ошибка пароля 	В отчете этот ответный код относится к текущему установленному состоянию вспомогательного устройства, когда отчет "участка данных", индексного участка" и "участка рабочих данных" передан в соответствии с требованиями протокола

(4) вспомогательный индекс /командный индекс/ индекс неисправности

Значения данных: включают байт вспомогательного индекса и байт командного индекса.

Для базового блока, участок вспомогательного индекса, командного индекса используется для способствования команде базового блока в реализации специфической функции.

Для вспомогательного блока участок вспомогательного индекса, командного индекса используется для передачи кода состояния неисправности, участок командного индекса передается без изменения.

Тип данных: шестнадцатеричные, 4 байта, формат ASCII

Командный байт занимает два младших байта, диапазон данных: "00" ~ "FF".

Командный байт занимает два старших байта, диапазон данных: "00 ~ "FF".

Состояние неисправности вспомогательного устройства занимает байт "вспомогательного индекса", смотрите Приложение таблица 11-3.

Таблица 11-3 описание типов неисправностей

код неисправности	описание	код неисправности	описание
1	Чрезмерный ток при работе с ускорением}	13	Защита конвертирующего модуля
2	Чрезмерный ток при работе с замедлением	14	Сбой внешнего устройства
3	чрезмерный ток при работе на постоянной скорости	15	Сбой цепи выявления тока
4	чрезмерное напряжение при работе с ускорением	16	сбой связи RS485
5	чрезмерное напряжение при работе с замедлением	17	зарезервирован
6	чрезмерное напряжение при работе на постоянной скорости	18	зарезервирован
7	чрезмерное напряжение источника питания контроллера	19	Пониженное напряжение
8	Перегрузка инвертора	20	Возмущение в системе
9	Перегрузка двигателя	21	Зарезервирован
10	Перегрев инвертора	22	Зарезервирован
11	зарезервирован }	23	
12	зарезервирован		

(5) проверочная

Значения данных проверка строки бит, 4 байта, ASCII.

Метод вычисления: накопленная сумма величины кода ASCII всего байта от "адреса вспомогательного устройства" до "рабочих данных".

(6) конец строки, шестнадцатеричный 0D, одиночный байт.

11.2.6. Протокол командного листа

Строка бит 7E и конец строки 0D, адрес, проверочная сума, ASCII участок формата символов в следующем описании опущен

Приложение 11-4 таблица команд протокола

Наименование	порядок базового блока	вспомогательный индекс	индекс порядка	диапазон установки рабочих данных	пример отправки с базового блока, например, операция управления с ПК в инвертор (формат	точность рабочих данных	Описание

						языкового кластера, адрес вспомогательного устройства установлен в (01)	x	
Считывание параметра вспомогательного двигателя	проверка состояния вспомогате льного двигателя	10	00	00	нет	~010A00000192\г	1	
	текущая установл. частота		00	00	нет	~010B00000193\г	0.01Гц	
	текущая рабоч. частота		00	01	нет	~010B00010194\г	0.01Гц	
	Выходное напряжение		00	02	нет	~010B00020195\г	1В	
	Выходной ток		00	03	нет	~010B00030196\г	0.1А	
	Напряжени е шины		00	04	нет	~010B00040197\г	1В	
	Скорость нагруженно го двигателя		00	05	нет	~010B00050198\г	1об в мин	
	Темп. модуля		00	06	нет	~010B00060199\г	10С	
	Рабочее время		00	07	нет	~010B0007019A\г	1ч	
	накопленно е время		00	08	нет	~010B0008019B\г	1ч	
	Входная клемная коробка		00	09	нет	~010B0009019C\г	нет	
	выходная клемная коробка		00	0A	нет	~010B000A01A3\г	нет	
аналоговый ввод VCI		00	0B	по	~010B000B01A6\г	0.01В		

	аналоговый ввод СС1		00	0C	no	~010B000C01A7r	0.01B	
	зарезервирован	11	00	0D	нет	~010B000D01A8r	0.01B	
	ввод внешнего импульса	11	00	0E	нет	~010B000E01A9r	0.01Гц	
	считывание состояния инвертора	11	00	0F	нет	~010B000F01AAr	нет	
	команда работы вспомогательного устройства	12	00	00	нет	~010C00000194r	нет	
	установка обеспечения текущей рабочей частотой вспомогательного устройства	12	00	01	0Гц~ верхн. пред. частота	~010C00010FA0027Cr	0.01Гц	Установленная частота=40.00Гц
	работа вспомогательного устройства с обеспечением рабочей частотой	12	00	02	0Гц~ верхн. пред. частота	~010C00020FA0027Dr	0.01Гц	установленная рабочая частота вспомогательного устройства=40.00Гц
	работа вперед вспомогательного устройства	12	00	03	нет	~010C00030197r	нет	
	работа назад вспомогательного устройства	12	00	04	нет	~010C00040198r	нет	
	работа вперед вспомогательного устройства с обеспечением рабочей частотой	12	00	05	0Гц – верхн. предел частоты	~010C00050FA00280r	0.01Гц	установленная частота начальной нагрузки=40.00Гц

работа назад вспомогательного устройства с обеспечением рабочей частотой	12	00	06	0Гц~ верхн. предел частоты.	~010C00060FA00281r	0.01Гц	установленная частота начальной нагрузки =40.00Гц	
auxiliary device stop	12	00	07	нет	~010C0007019B\r	нет		
auxiliary device jog run	12	00	08	нет	~010C0008019C\r	нет		
auxiliary device forward jog run	12	00	09	нет	~010C0009019D\r	по		
auxiliary device reverse jog run	12		0A	нет	~010C000A01A5\r	по		
останов толчковой работы вспомогательного устройства	12	00	0B	нет	~010C000B01A6\r	нет		
	восстановление после сбоя вспомогательного устройства	12	00	0C	нет	~010C000C01A7\r	нет	
	срочный останов вспомогательного устройства	12	00	0D	нет	~010C000E01A8\r	нет	

Параметр функционального кода считывания	цифровая установка рабочей частоты F0/01	13	00	01	нет	~010D00010196vr	0.01Гц	
	Установка направления работы F0.03	13	00	03	нет	~010D00030198vr	1	
	время ускорения 1 F0.08	13	00	0A	нет	~010D000E01AAvr	0.1C	
	время замедления 1 F0.09	13	00	0B	нет	~010D000F01ABvr	0.1C	
Установка параметра функционального кода	цифровая установка рабочей частоты F0/01	14	00	01	0Гц~ верхн. пред. частота	~010E00011388026Bvr	0.01Гц	функционального кода F0.01 = 50.00Гц}
	Установка направления работы F0.03	14	00	03	0, 1	~010E00030001025Avr	1	функционального кода F0.03 для работы назад
	время ускорения 1 F0.08	14	00	09	0-8CA0	~010E000E03E8028Bvr	0.1C	функционального кода F0.08 в 10.0с
	время замедления 1 F0.09	14	00	0A	0-8CA0	~010E000F03E8028Cvr	0.1C	функционального кода F09 в 10.0с

Версия ПО	Запрос версии программного обеспечения В вспомогательного устройства	5	0	0	т	не	7r	~010F0000019		
-----------	--	---	---	---	---	----	----	--------------	--	--

Таблица 11-5 значения слов в ответе о состоянии в считывании команды состояния инвертора

бит	значение		
	описание	0	1
Бит0	состояние работы/останова	останов	работа
Бит1	Логотип для недостаточного напряжения	нормальное	Пониженное напряжение
Бит2	логотип работы FWD/REV	Работа вперед	Работа назад
Бит3	логотип режима поперечной работы	не действует	действует
Бит4	логотип режима обычной работы	не действует	действует
Бит5	логотип режима толчковой работы	нет	Толчковая работа
Бит6	логотип режима работы ПЛК	нет	да
Бит7	логотип режима многэтапной частоты	нет	да
Бит8	логотип режима работы замкнутого контура PI	нет	да
Бит9	Появляющийся логотип установки величины счета	нет	да
Бит10	Появляющийся логотип конкретной величины счета	нет	да
Бит11~15	зарезервирован		

Таблица 11-6 Считывание параметра функционального кода вспомогательного устройства

определение функции	Считывание параметра функционального кода вспомогательного устройства параметры функционального кода кроме пароля пользователя и пароля производителя						
	начало строки бит	адрес	порядок	индекс порядка	рабочие данные	проверочная сумма	конец строки бит
порядок базового блока	7EH	ADDR	13	смотри ремарку	нет	BCC	0DH
количество	1	2	2	4	0	4	1

во байт																																																								
ответ вспомога тельного устройст ва	7EH	ADDR	06	введите ремарк у	Парам. функци ональн ого кода	BCC	0DH																																																	
количес тво байт	1		2				1																																																	
ремарка	<p>Командный индекс = комбинированный из группового номера функционального кода и шестнадцатеричного кода номера функционального кода. Например: Если вы хотите считывать параметр функционального кода F0.05, индекс порядка=000B; Если вы хотите считывать параметр функционального кода F2.11, индекс порядка=020B; Если вы хотите считывать параметр функционального кода F2.15, индекс порядка=0212; Если вы хотите считывать параметр функционального кода F2.13, индекс порядка=0210;</p> <p>Соответствующее отношение между десятичной и шестнадцатеричной величиной функционального кода</p> <table border="1"> <thead> <tr> <th>функци ональн ая группа</th> <th>десятичн ая</th> <th>шестнад цатеричн ая</th> <th>функцио нальная группа</th> <th>десятичн ая</th> <th>шестнадца теричная</th> <th></th> </tr> </thead> <tbody> <tr> <td>0</td> <td></td> <td>0H</td> <td>6</td> <td></td> <td>6H</td> <td>0</td> </tr> <tr> <td>1</td> <td></td> <td>1H</td> <td>7</td> <td></td> <td>7H</td> <td>0</td> </tr> <tr> <td>2</td> <td></td> <td>2H</td> <td>8</td> <td></td> <td>8H</td> <td>0</td> </tr> <tr> <td>3</td> <td></td> <td>3H</td> <td>9</td> <td></td> <td>9H</td> <td>0</td> </tr> <tr> <td>4</td> <td></td> <td>4H</td> <td>D</td> <td>3</td> <td>DH</td> <td>0</td> </tr> <tr> <td>5</td> <td></td> <td>5H</td> <td>F</td> <td>5</td> <td>FH</td> <td>0</td> </tr> </tbody> </table>							функци ональн ая группа	десятичн ая	шестнад цатеричн ая	функцио нальная группа	десятичн ая	шестнадца теричная		0		0H	6		6H	0	1		1H	7		7H	0	2		2H	8		8H	0	3		3H	9		9H	0	4		4H	D	3	DH	0	5		5H	F	5	FH	0
функци ональн ая группа	десятичн ая	шестнад цатеричн ая	функцио нальная группа	десятичн ая	шестнадца теричная																																																			
0		0H	6		6H	0																																																		
1		1H	7		7H	0																																																		
2		2H	8		8H	0																																																		
3		3H	9		9H	0																																																		
4		4H	D	3	DH	0																																																		
5		5H	F	5	FH	0																																																		
Виртуаль ные данные	0-FFFF (namely 0-65535)																																																							

Перед установкой параметра функционального кода, пожалуйста, введите правильный пароль пользователя.

Таблица 11-7 Установка параметра функционального кода вспомогательного устройства

Определение функции		Установка параметра функционального кода вспомогательного устройства: все параметры функционального кода кроме пароля пользователя и пароля производителя					
значения	начало строки бит	адрес	порядок	индекс порядка	рабочие данные	проверочная сумма	конец строки бит
порядок базового блока	7EH	ADDR	14	смотрите ремарку	Парам. функционального кода }	BCC	0DH
количество байт	1	2	2	4	4	4	1
ответ вспомогательного устройства	7EH	ADDR	06	смотрите ремарку	Парам. функционального кода }	BCC	0DH
количество байт	1	2	2	4	4	4	1
ремарка	<p>Командный индекс = комбинированный из группового номера функционального кода и шестнадцатеричного кода номера функционального кода. Например: Если вы хотите установить параметр функционального кода F0.05, индекс порядка=000B; Если вы хотите установить параметр функционального кода F2.11, индекс порядка=020B; Если вы хотите установить параметр функционального кода F2.15, индекс порядка=0212; Если вы хотите установить параметр функционального кода F2.13, индекс порядка=0210;</p> <p>{Соответствующее отношение между десятичной и шестнадцатеричной величиной функционального кода</p>						
	функциональная группа	десятичная	шестнадцатеричная	функциональная группа	десятичная	шестнадцатеричная	
	F0	0	00H	F6	6	06H	
	F1	1	01H	F7	7	07H	
	F2	2	02H	F8	8	08H	
	F3	3	03H	F9	9	09H	
	F4	4	04H	FD	13	0DH	
	F5	5	05H	FF	15	0FH	
Виртуальные данные	{0-FFFF (а именно 0-65535)}						