



EXTER™ T150

Руководство по установке

Русский

Руководство по установке панелей операторов EXTER series

Введение

Панель оператора EXTER разработана для использования в качестве человеко-машинного интерфейса. Она имеет встроенные функции, включая отображение и контроль текста, динамическую индикацию, каналы регистрации времени, сигналы и управление наборами команд.

Панель оператора по большей части работает в объектно-ориентированном режиме, что значительно упрощает ее эксплуатацию. Настройка панели выполняется через персональный компьютер с помощью средства настройки Information Designer. После этого проект передается и сохраняется в памяти панели оператора.

Панель оператора можно подключить к различным средствам автоматизации, например программируемым логическим контроллерам, сервомеханизмам или приводам. В данном руководстве для всего подключаемого оборудования используется общий термин "контроллер".

В данном руководстве поясняется установка панели оператора. Дополнительную информацию см. в справочном руководстве.

© Beijer Electronics AB, MARU775C, 2008-05

Информация в данном документе может быть изменена без предварительного уведомления и считается опубликованной на момент печати документа. Компания Beijer Electronics AB оставляет за собой право изменять любую информацию без внесения обновлений в данное издание. Компания Beijer Electronics AB не несет никакой ответственности за любые ошибки, которые могут содержаться в данном документе.

Перед установкой и эксплуатацией данного оборудования полностью прочитайте настоящее руководство по установке.

Установка, эксплуатация и ремонт оборудования должны выполняться только квалифицированным персоналом. Компания Beijer Electronics AB не несет ответственности за модификацию, изменение или модернизацию оборудования.

Поскольку диапазон применения данного оборудования достаточно широк, то перед использованием оборудования с какой-либо определенной целью пользователь должен приобрести все необходимые для этого знания.

Люди, отвечающие за применение данного оборудования, должны лично убедиться, что каждое конкретное применение удовлетворяет всем необходимым требованиям, стандартам и правовым нормам в отношении конфигурации и безопасности.

Все используемые детали и принадлежности должны быть произведены в соответствии с техническими требованиями, установленными компанией Beijer Electronics AB.

КОМПАНИЯ BEIJER ELECTRONICS AB НЕ НЕСЕТ ОТВЕТСТВЕННОСТИ НИ ПЕРЕД ОДНОЙ ИЗ СТОРОН ЗА ПРЯМОЙ, КОСВЕННЫЙ, СПЕЦИАЛЬНЫЙ, СЛУЧАЙНЫЙ ИЛИ ОПОСРЕДОВАННЫЙ УЩЕРБ, ВОЗНИКАЮЩИЙ В РЕЗУЛЬТАТЕ УСТАНОВКИ, ИСПОЛЬЗОВАНИЯ ИЛИ РЕМОНТА ДАННОГО ОБОРУДОВАНИЯ, И ТАКАЯ ОТВЕТСТВЕННОСТЬ НЕ СЛЕДУЕТ ИЗ ДОГОВОРА, ГРАЖДАНСКИХ ПРАВ ИЛИ ДРУГОГО ИСТОЧНИКА. ЕДИНСТВЕННО ВОЗМОЖНЫМИ СПОСОБАМИ ВОЗМЕЩЕНИЯ ЯВЛЯЮТСЯ РЕМОНТ, ЗАМЕНА И ВОЗВРАТ ДЕНЕЖНЫХ СРЕДСТВ В РАЗМЕРЕ ЦЕНЫ ПОКУПКИ; ВЫБОР СПОСОБА ВОЗМЕЩЕНИЯ ВЫПОЛНЯЕТСЯ КОМПАНИЕЙ BEIJER ELECTRONICS AB В ОДНОСТОРОННЕМ ПОРЯДКЕ.

Содержание

1 Правила техники безопасности	5
1.1 Установка в соответствии со стандартами UL и cUL	5
1.2 Общая информация	5
1.3 Установка.....	6
1.4 Эксплуатация	7
1.5 Техническое обслуживание	7
1.6 Демонтаж и утилизация	7
2 Установка.....	9
2.1 Требования к месту установки	9
2.2 Процедура установки	9
2.2.1 Переключатели режимов	11
2.2.2 Подключение к контроллеру.....	11
2.2.3 Другие подключения и периферийные устройства	11
3 Технические данные	13
4 Стойкость к химическим воздействиям	15
4.1 Металлический корпус.....	15
4.2 Сенсорный экран и накладная пленка	16
4.2.1 Autotex F157/F207.....	16
4.2.2 Поверхность сенсорного экрана	17
4.2.3 Autoflex EB.....	17
5 Изображения панели оператора	19
5.1 Коммуникационные порты	19
5.2 EXTER T150 (габаритный чертеж)	20
6 Дополнительные советы по установке.....	21
6.1 Заземление панели оператора.....	21
6.2 Подключение Ethernet на панели	22
6.3 Для лучшей защиты электромагнитной совместимости.....	23
6.4 Температура окружающей среды.....	24
6.5 Безопасность.....	25
6.6 Гальваническая развязка	26
6.7 Кабель и система подключения шины RS485.....	27

1 Правила техники безопасности

Установщик, а также владелец и/или оператор панели оператора должны прочесть и осмыслить информацию, приведенную в данном руководстве.

1.1 Установка в соответствии со стандартами UL и cUL

- Данное оборудование предназначено для установки исключительно в зонах с классом взрывоопасности среды (Class) I, условиями эксплуатации (Division) 2, группами смесей А, В, С и D ИЛИ в безопасной среде. [Возможность комбинирования оборудования в системе должна определяться местными уполномоченными органами во время установки.]
- Максимальная температура окружающей среды: 40 °C (при установке в горизонтальном положении) или 50 °C (при установке в вертикальном положении).
- ПРЕДУПРЕЖДЕНИЕ – ОПАСНОСТЬ ВЗРЫВА: в небезопасных помещениях не отсоединяйте оборудование без отключения питания.
- Кроме того, для Канады: AVERTISSEMENT – RISQUE D’EXPLOSION – AVANT DE DECONNECTER L’EQUIPEMENT, COUPER LE COURANT OU S’ASSURER QUE L’EMPLACEMENT EST DESIGNE NON DANGEREUX.
- ПРЕДУПРЕЖДЕНИЕ – ОПАСНОСТЬ ВЗРЫВА: замена компонентов может привести к невозможности использования изделия в зонах Class I, Division 2.
- Кроме того, для Канады: AVERTISSEMENT – RISQUE D’EXPLOSION – LA SUBSTITUTION DE COMPOSANTS PEUT RENDRE CE MATERIEL INACCEPTABLE POUR LES EMBLEMES DE CLASSE I, DIVISION 2.
- ПРЕДУПРЕЖДЕНИЕ – ОПАСНОСТЬ ВЗРЫВА: к порту с меткой “EXPANSION” разрешено подключать только расширительные блоки, сертифицированные UL. В настоящий момент список допустимых блоков отсутствует.
- ПРЕДУПРЕЖДЕНИЕ – ОПАСНОСТЬ ВЗРЫВА: в небезопасных помещениях не заменяйте расширительный блок без отключения питания.
- Данное изделие содержит батарею, которую следует заменять только в безопасных помещениях. Допустимые типы батарей приведены в руководстве по установке.
- Для использования на плоской поверхности корпуса типа 4X, только внутри помещения.
- To make wiring connections to the power supply connector, use an AWG 28-12 cable and a tightening torque of min. 0.5 Nm.

1.2 Общая информация

- Внимательно прочитайте правила техники безопасности.
- Проверьте полученный комплект на наличие повреждений. При наличии повреждений как можно быстрее сообщите об этом поставщику.
- Не используйте панель оператора в условиях повышенной взрывоопасности.
- Поставщик не несет ответственности за модифицированное, измененное или модернизированное оборудование.

- Используйте только детали и принадлежности, произведенные в соответствии с техническими требованиями поставщика.
- Перед установкой, эксплуатацией или ремонтом панели оператора внимательно изучите инструкции по установке и эксплуатации.
- Предотвращайте попадание воды, металлических опилок или кусков провода внутрь панели оператора. Это может привести к пожару или поражению электрическим током.
- Эксплуатация панели оператора должна осуществляться только квалифицированным персоналом.
- Хранение панели оператора при температуре, отличающейся от рекомендованной в данном руководстве, может привести к сгущению жидких кристаллов в ЖК-дисплее или их переходу в неустойчивое состояние.
- Жидкие кристаллы в ЖК-дисплеях содержат сильное раздражающее вещество. При попадании на кожу нужно немедленно промыть пораженное место большим количеством воды. При попадании в глаз необходимо, удерживая глаз открытым, промыть его большим количеством воды, а затем обратиться к врачу.
- Рисунки в данном руководстве приведены исключительно для пояснения. Поскольку с установкой связано множество переменных факторов, поставщик не несет ответственность за реализацию представленных на рисунках случаев.
- Поставщик не гарантирует соответствие панели оператора конкретному назначению, а также не несет ответственность за дизайн, установку и эксплуатацию изделия.

1.3 Установка

- Панель оператора предназначена для стационарной установки на ровной поверхности, к месту установки также предъявляются следующие требования:
 - отсутствие повышенной взрывоопасности;
 - отсутствие сильных магнитных полей;
 - отсутствие прямых солнечных лучей;
 - отсутствие внезапных и значительных колебаний температуры.
- Установка изделия должна выполняться в соответствии с входящими в его комплект инструкциями по установке.
- Заземление изделия должно выполняться в соответствии с входящими в его комплект инструкциями по установке.
- Установка панели оператора должна осуществляться только квалифицированным персоналом.
- Кабели высокого напряжения должны быть проложены отдельно от сигнальных и питающих кабелей.
- Перед подключением питания изделия убедитесь, что источник питания имеет правильное напряжение и полярность.
- Периферийное оборудование должно соответствовать выбранному применению и условиям эксплуатации.

1.4 Эксплуатация

- Следите за чистотой панели оператора.
- Управление аварийным остановом и другими функциями безопасности с панели оператора может быть невозможным.
- Не используйте острые предметы и не прилагайте чрезмерные усилия при работе с клавишами, сенсорным экраном и другими элементами панели.

1.5 Техническое обслуживание

- Ремонтные работы должны проводиться только квалифицированным персоналом.
- На данные виды работ распространяется согласованная гарантия.
- Перед проведением работ по очистке или обслуживанию отключите оборудование от источника питания.
- Очистку дисплея и передней крышки необходимо выполнять куском мягкой ткани и слабым моющим средством.
- Неправильная замена батареи может привести к взрыву. Используйте только батареи, рекомендованные поставщиком.

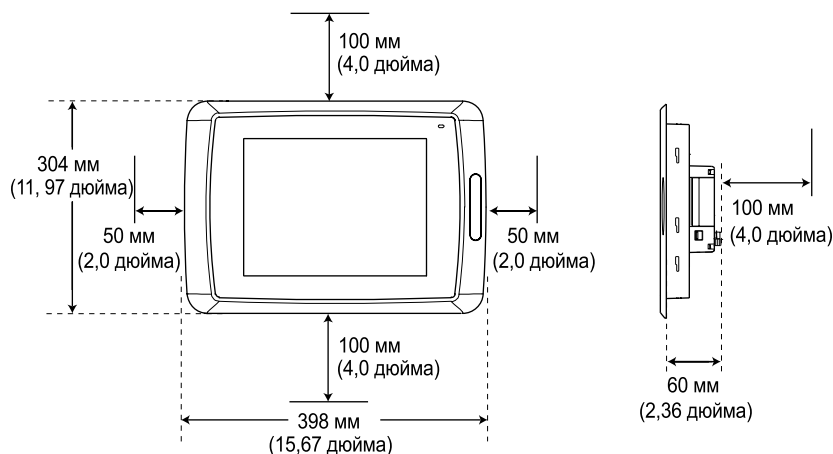
1.6 Демонтаж и утилизация

- Утилизация панели оператора или ее деталей должна выполняться в соответствии с местными нормативными актами.
- Следующие компоненты содержат вещества, которые могут нанести вред здоровью и окружающей среде: литиевая батарея, электролитический конденсатор и дисплей.

2 Установка

2.1 Требования к месту установки

- Толщина монтажной плиты: 1,5 - 9,0 мм (0,06 - 0,35 дюйма)
- Площадь, необходимая для установки панели оператора:

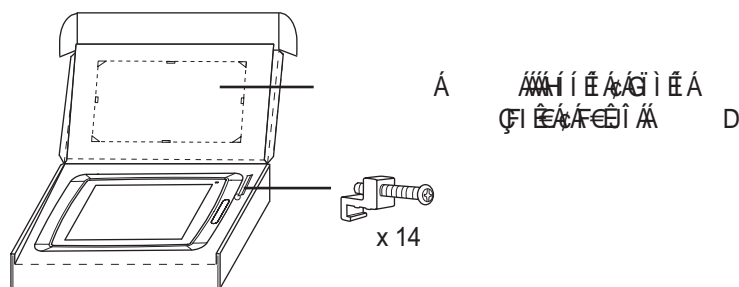


Внимание

Отверстия на корпусе предназначены для конвекции воздуха. Они не должны быть закрыты какими-либо предметами.

2.2 Процедура установки

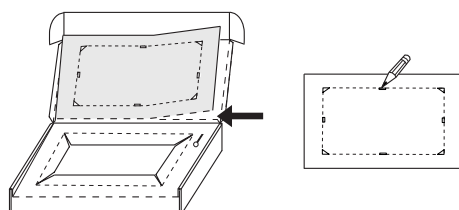
1. Распакуйте устройство и проверьте комплект поставки. При наличии повреждений сообщите об этом поставщику.



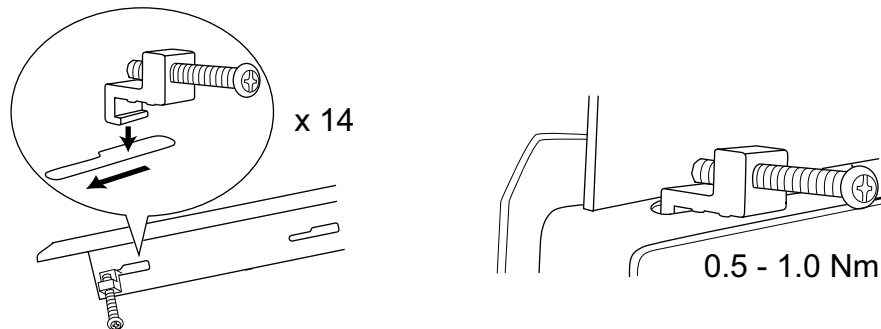
Примечание.

При установке панель оператора следует располагать на устойчивой поверхности. Падение может привести к повреждению панели.

2. Поместите трафарет на место установки панели оператора, проведите линии по внешним сторонам отверстий и вырежьте область, ограниченную отметками.

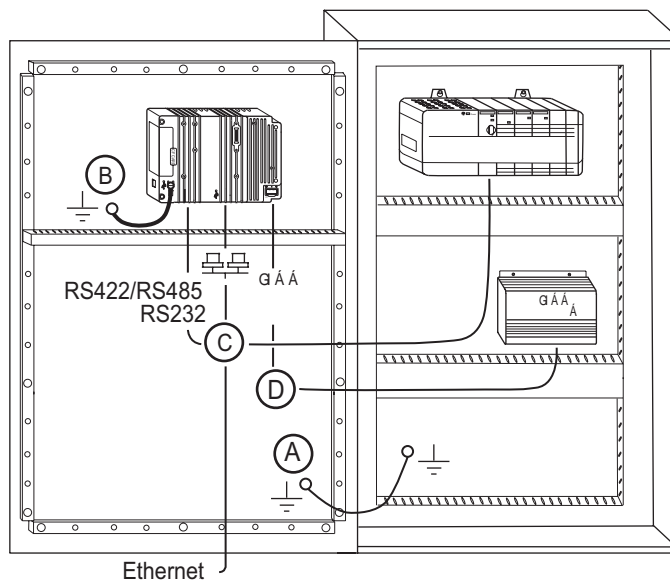


3. Закрепите панель оператора с помощью крепежных отверстий и входящих в комплект держателей и винтов:



4. Подсоедините кабели в указанном порядке.

- (A) **Внимание**
 ⚠ Убедитесь, что панель оператора и система контроллера подключены к общему заземляющему устройству (имеют одинаковый уровень эталонного напряжения), в противном случае
- (B) Используйте винт М5 и заземляющий провод (как можно короче) с поперечным сечением не менее 2,5 мм².
- (C) **Внимание**
 ⚠ - Используйте только экранированные кабели связи.
 - Кабели высокого напряжения должны быть проложены отдельно от сигнальных и питающих кабелей.
- (D) **Внимание**
 ⚠ - Перед использованием температура панели оператора должна выровняться с температурой окружающей среды. При наличии конденсата необходимо просушить панель оператора перед подключением к электросети.
 - Убедитесь в правильности напряжения и полярности источника

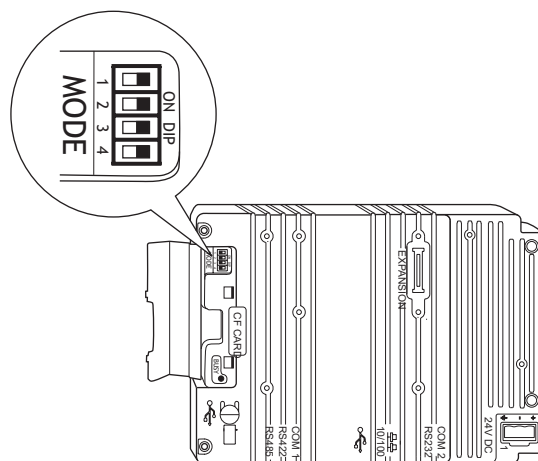


5. Осторожно удалите ламинированную пленку с дисплея панели оператора, следя за тем, чтобы не произошел разряд статического электричества, который может повредить панель.

2.2.1 Переключатели режимов

Во время эксплуатации панели оператора все переключатели режимов должны находиться в выключенном состоянии (OFF).

Изменять положение переключателей режимов может только квалифицированный персонал.



2.2.2 Подключение к контроллеру

Информацию о кабелях, которые необходимо использовать для подключения панели оператора к контроллеру, см. в справочной документации к используемому драйверу.

2.2.3 Другие подключения и периферийные устройства

- Кабели, периферийное и вспомогательное оборудование должны соответствовать выбранному применению и условиям эксплуатации. Дополнительную информацию и рекомендации можно получить у поставщика.



Внимание

При использовании карты памяти Compact Flash не извлекайте ее, пока светится индикатор занятости.

3 Технические данные

Параметр	EXTER T150
Передняя панель, Ш x В x Г	398 x 304 x 6 мм
Глубина монтажа	60 мм (160 мм вместе с зазором)
Уплотнение передней панели	IP 66
Уплотнение задней панели	IP 20
Материал клавиатуры/передняя панель	Сенсорный экран: Полиэфирный стеклопластик, 1 миллион касаний. Накладная пленка: Autotex F157F207 *.
Материал обратной стороны	Алюминий с порошковым покрытием
Вес	3,7 кг
Последовательный порт RS422/RS485	Размещенный на корпусе миниатюрный 25-контактный гнездовой разъем типа D со стандартными стопорными винтами 4-40 UNC.
Последовательный порт RS232C	Миниатюрный 9-контактный штырьковый разъем типа D со стандартными стопорными винтами 4-40 UNC.
Ethernet	Экранированный кабель RJ 45
USB	Разъем типа A (USB 1.1), макс. выходной ток 500 мА Устройство типа B (USB 1.1)
Разъем для карт памяти CF	Карта Compact Flash, тип I и II
Доступная флэш- память	12 Мб (включая шрифты)
Часы реального времени	±20 PPM (миллионные доли) + погрешность, вызванная температурой окружающей среды и напряжением питания. Максимальная суммарная погрешность: 1 мин/месяц при 25 °C Температурный коэффициент: 0,004 ppm/°C ²
Батарея для часов реального времени	CR2450 (cUL: Sanyo или Panasonic) Минимальный срок службы: 3 года
Энергопотребление при номинальном напряжении	Обычное: 1,2 А Максимальное: 1,7 А
Дисплей	TFT-LCD. 1024 x 768 пикселей, 64 тысячи цветов. Срок службы подсветки CCFL при температуре окружающей среды +25 °C: >35000 ч.
Активная область дисплея, Ш x В	304,1 x 228,1 мм
Предохранитель	Встроенный предохранитель постоянного тока, 3,15 АТ, 5 x 20 мм
Источник питания	+24 В постоянного тока (2030 В постоянного тока). Разъем источника питания. SE: Источник питания должен соответствовать требованиям стандартов IEC 60950 и IEC 61558-2-4. UL и cUL: Источник питания должен соответствовать требованиям для источников питания класса II.
Температура окружающей среды	Установка в вертикальном положении: от 0 ° до +50 °C Установка в горизонтальном положении: от 0 ° до +40 °C
Температура хранения	от -20 ° до +70 °C

Параметр	EXTER T150
Относительная влажность	5 - 85 % без конденсации
Сертификаты соответствия CE	Наведение помех проверено в соответствии со стандартом EN61000-6-4, помехоустойчивость проверена в соответствии со стандартом EN61000-6-2.
Сертификаты соответствия UL, cUL (при соответствующей пометке на изделии или упаковке)	UL 1604 Class I, Div 2 / UL 508 / UL 50 4x – только для использования внутри помещений
DNV	Да
NEMA	4x – только для использования внутри помещений

* Для получения дополнительной информации см. раздел [Стойкость к химическим воздействиям](#).

4 Стойкость к химическим воздействиям

4.1 Металлический корпус

Рама и корпус изготовлены из алюминия с порошковым покрытием. данное порошковое покрытие не оказывает видимых изменений воздействию следующих химических веществ:

Уксусная кислота 10%	Фосфорная кислота 4%
Лимонная кислота 10%	Фосфорная кислота 10%
Дизельное топливо	Морская вода
Дистиллированная вода	Хлорид натрия 2%
Пищевое масло	Хлорид натрия 20%
Дизельное топливо	Серная кислота 20%
Гидропероксид 3%	Водопроводная вода

Данное порошковое покрытие показывает ограниченную устойчивость к следующим химическим веществам при комнатной температуре:

Лимонная кислота 10%	Азотная кислота 3%
Соляная кислота 5%	Азотная кислота 10%
Изопропиловый спирт	Фосфорная кислота 43%
Гипохлорит натрия 10%	Скипидар

Примечание:

Если нельзя избежать воздействия любого из упомянутых выше химических веществ, рекомендуется сначала проверить действие химического вещества на небольшом участке в незаметном месте металлического корпуса.

Данное порошковое покрытие показывает небольшую устойчивость или отсутствие устойчивости к следующим химическим веществам при комнатной температуре:

Концентрированная уксусная кислота	Метилэтилкетон	Толуол
Ацетон	Азотная кислота 30%	Трихлорэтилен
Аммиак 5%	Фенол	Ксилол
Концентрированный аммиак	Гидроксид натрия, 5%	Неэтилированный бензин с октановым числом 97
Этилацетат	Гидроксид натрия, 30%	Этилированный бензин с октановым числом 98

4.2 Сенсорный экран и накладная пленка

4.2.1 Autotex F157/F207

Накладная пленка Autotex F157 или F207, покрывающая сенсорный экран.

Устойчивость к воздействию растворов

Не вызывает видимых изменений пленки Autotex F157/F207 воздействие в течение 24 часов следующих химических веществ (в соответствии с нормами DIN 42 115 часть 2):

Ацетонитрил	Средство Diesel Downey / Leno ¹	Фосфорная кислота (<30%)
Ажак / Vim в растворе	Этанол	Ферроцианид калия/ гексацианоферриат
Раствор алкаликкарбоната ¹	Глицерин	Гидроксид калия (<30%)
Аммиак (<40%) ¹	Гликолы	Чистый скипидар
Уксусная кислота (<50%)	Gumption ¹	SBP 60/95 ¹
Порошок Ariel в растворе ¹	Соляная кислота (<36%)	Серная кислота (<10%)
Хлорная известь ¹	Льняное масло	Томатный кетчуп
Касторовое масло	Метанол	Трихлоруксусная кислота (<50%)
Каустическая сода (<40%) ¹	Азотная кислота (<10%)	Уайт-спирит
Эмульсионное масло	Керосин	Windex ¹
Циклогексанол	Порошок Persil в растворе ¹	Wisk
Диацетоновый спирт	Уайт-спирит ¹	-

¹ Было отмечено очень слабое полирование текстуры.

Не вызывает видимых изменений пленки Autotex воздействие в течение 1 часа ледяной уксусной кислоты (в соответствии с нормами DIN 42 115 часть 2).

Пленка Autotex не устойчива к воздействию пара при температуре 100 °C под высоким давлением или следующих химических веществ:

Концентрированные минеральные кислоты	Бензиловый спирт
Концентрированный каустический раствор	Метиленхлорид

Использование вне помещений

Как и все полиэфирные пленки, пленку Autotex F157/F207 не следует подвергать длительному воздействию прямых солнечных лучей.

4.2.2 Поверхность сенсорного экрана

Не вызывает видимых изменений на поверхности сенсорного экрана операторского терминала воздействие следующих растворов:

Растворы	Время
Ацетон	10 минуты
Изопропанол	10 минуты
Толуол	5 часов

4.2.3 Autoflex EB

Рекомендуется использовать защитную пленку Autoflex EB для сенсорного дисплея, которую можно заказать у поставщика продукции компании Beijer Electronics.

Устойчивость к воздействию растворов

Autoflex EB выдерживает воздействие тех же химических веществ, что и накладные пленки Autotex F157 или F207 в соответствии с разделом Autotex F157/F207.

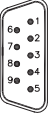
Использование вне помещений

Как и все полиэфирные пленки, пленку Autoflex EB не следует подвергать длительному воздействию прямых солнечных лучей.

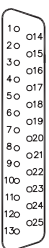
5 Изображения панели оператора

5.1 Коммуникационные порты

RS-232

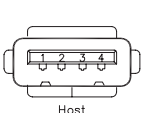
 <p>D-sub 9-pin Male</p>	Pin no	Signal	Signal Name	Signal direction
	1	DCD	Data Carrier Detect	Input
	2	RD	Receive Data	Input
	3	TD	Transmit Data	Output
	4	DTR	Data Terminal Ready	Output
	5	SG	Signal Ground	-
	6	DSR	Data Set Ready	Input
	7	RTS	Request To Send	Output
	8	CTS	Clear To Send	Input
9	RI	Ring Indicator	Input	

RS-422/485

	Pin no	RS-422		RS-485		
		Signal	Signal direction	Signal	Signal direction	
 <p>D-sub 25-pin Female</p>	2	TxD+	Output	Tx/Rx+	In/Output	
	15	TxD-	Output	Tx/Rx-	In/Output	
	3	RxD+	Input			
	5	RxD-	Input			
	4	RTS+	Output			
	17	RTS-	Output			
	5	CTS+	Input			
	18	CTS-	Input			
	20	1)				
	21	1)				
	6	Do not use			2) Bus termination	4) Connect to pin no.19 for bus-termination.
	19	Do not use			3) Bus termination	See above
	7,8	0V			0V	
	14	+5V <100mA	Output		+5V <100mA	Output

- 1) Pin no 20 connected to pin no 21 internal in the terminal
 2) Directly connected internally to pin no. 2 (Tx/Rx+).
 3) Connected to pin no. 15 (Tx/Rx-) internally via a 120ohm 1/4W resistor.
 4) NOTE! Only the first and the last unit on the bus should be terminated.

USB

 <p>Host</p> <p>Device</p>	Pin no	Signal	Signal direction
	1	VBUS	-
	2	D-	In/Output
	3	D+	In/Output
	4	GND	-

Frame connected to chassis.

Ethernet

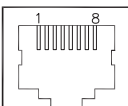
	Pin no	Signal	Signal direction
	1	Tx+	Output
	2	Tx-	Output
	3	Rx+	Input
	6	Rx-	Input
4,5,7,8	GND		

Рис. № S-5005, дата 27-10-2004

5.2 EXTER T150 (габаритный чертеж)

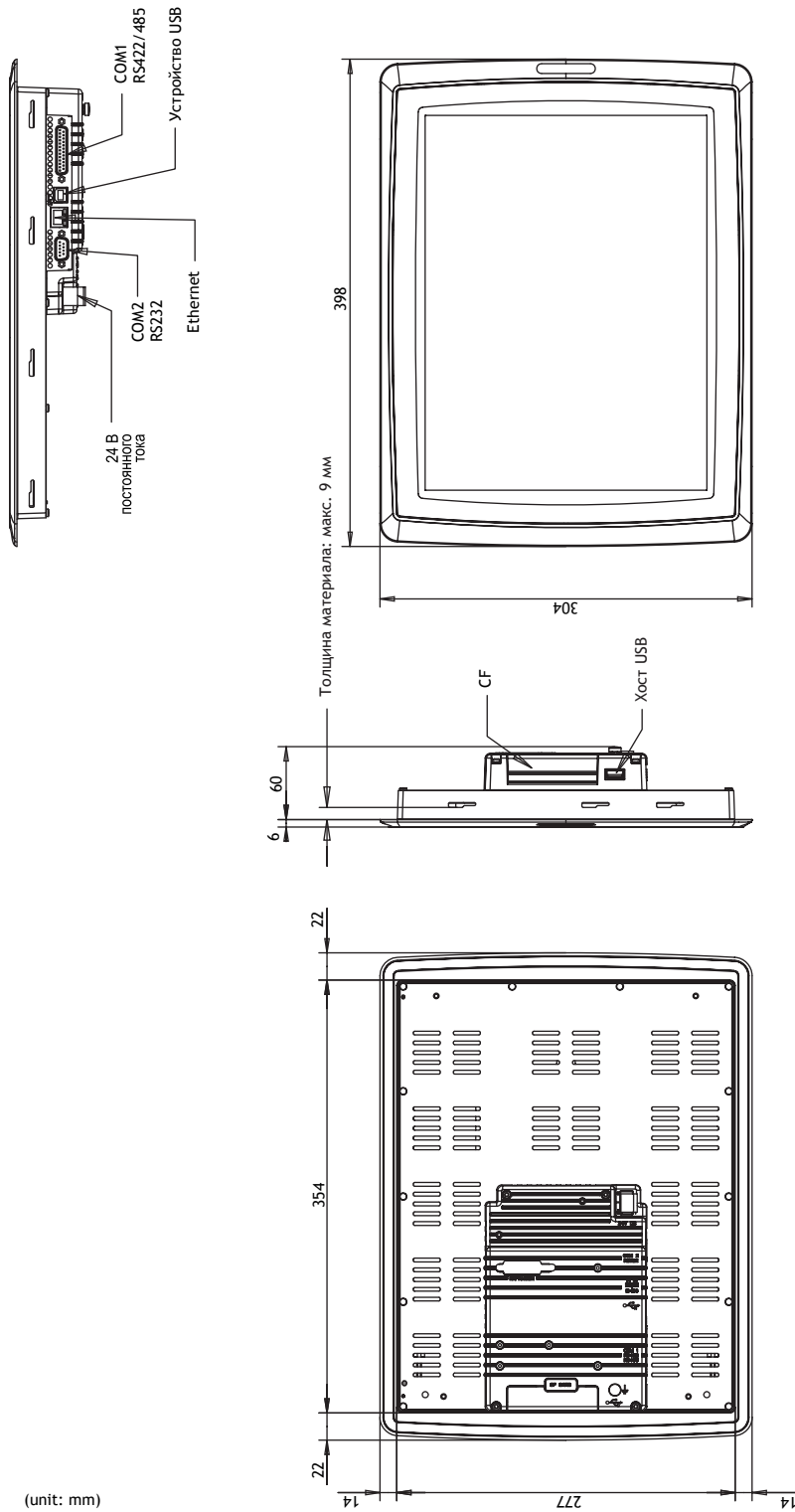
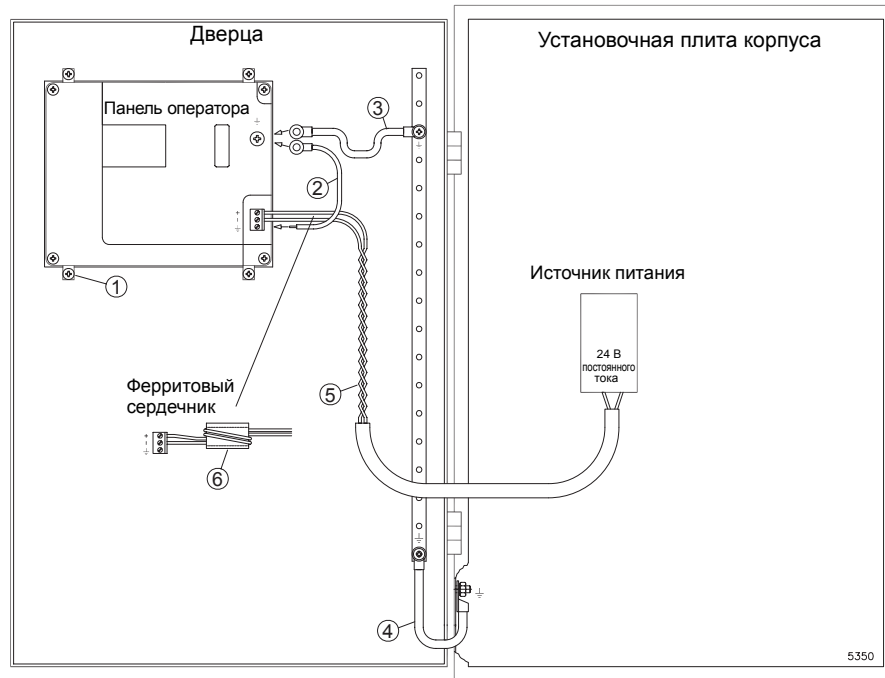


Рис. № S-5141, дата 26-10-2004

6 Дополнительные советы по установке

При возникновении проблем связи, например при эксплуатации в шумной среде или в температурных условиях, близких к предельным, следует обратить внимание на следующие рекомендации.

6.1 Заземление панели оператора

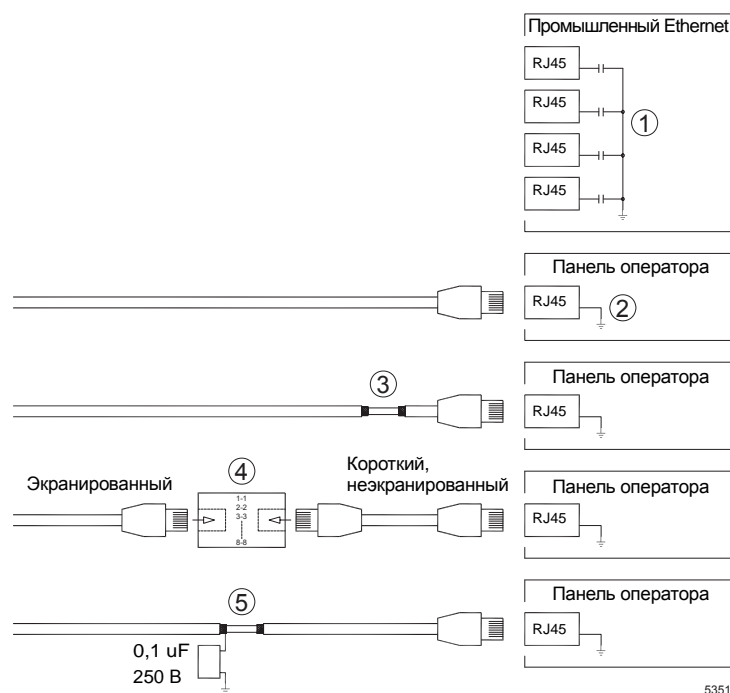


1. Крепёжные зажимы панели оператора не обеспечивают безопасного заземления между панелью и корпусом устройства.
2. Подсоедините кабель 2,5 мм² к разьему быстрого подключения панели оператора и корпусу панели.
3. Подсоедините кабель 6 или 4 мм² или кабель заземления к корпусу панели и ближайшей точке заземления на дверце.
4. Подсоедините крепкий короткий трос заземления к дверце и корпусу устройства.
5. Перекрутите кабели, подведенные к источнику питания постоянного тока 24 В.
6. Ферритовый сердечник позволяет заглушить помехи в источнике питания постоянного тока 24 В.
 2 оборота вокруг ферритового сердечника обеспечивают в 4 раза более эффективное гашение помех, чем при 1 обороте.
 3 оборота вокруг ферритового сердечника обеспечивают в 9 раза более эффективное гашение помех, чем при 1 обороте.

Памятка:

кабели заземления должны быть короткими с широкой проводящей зоной. Длинный и тонкий кабель заземления имеет высокий импеданс (сопротивление) на высоких частотах и не будет передавать помехи на землю. В аналогичных условиях многожильные проводники будут значительно лучше одножильных проводников. Плетеный проводник будет даже предпочтительнее. Лучшим вариантом считается короткий широкий плетеный кабель заземления.

6.2 Подключение Ethernet на панели



1. В большинстве промышленных установок Ethernet, экранированный контакт RJ45 подсоединен к корпусу с помощью конденсатора.
2. Экран Ethernet панели оператора подключен непосредственно к корпусу. Проверьте наличие прямого заземления или заземления с помощью конденсатора щита другого устройства Ethernet.

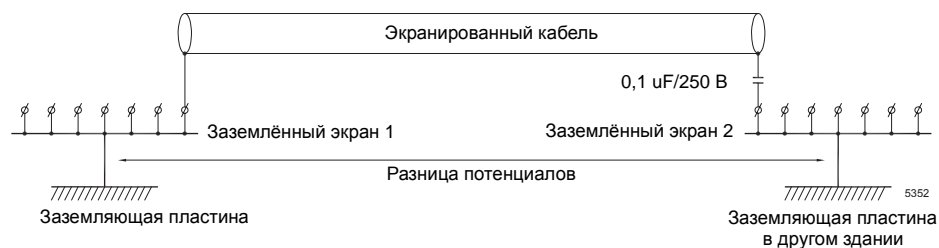
В большинстве случаев подключение экранирующих кабелей Ethernet к корпусу на двух терминалах не требуется. Это может создавать помехи или контуры заземления. Неэкранированные кабели также могут быть причиной незначительного количества нарушений связи.

Решением проблемы может быть использование экранированного кабеля Ethernet и заземление экрана только на одном конце сети.

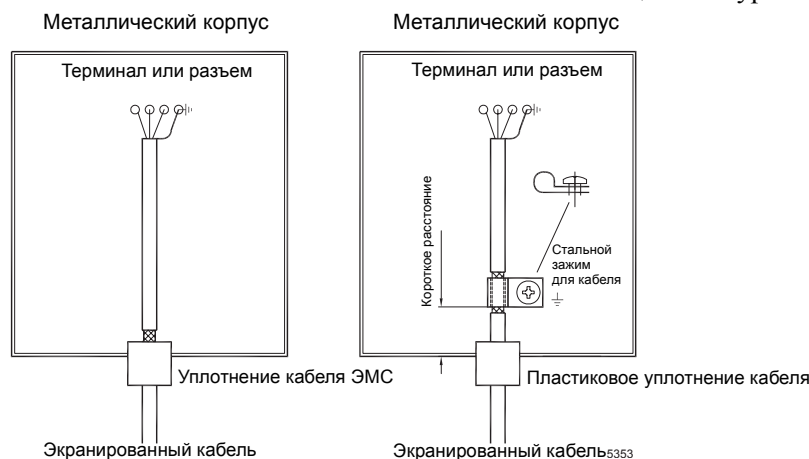
3. Вариант для разрыва экрана.
4. Еще один способ — удлинить экранированный кабель Ethernet с помощью отрезка неэкранированного кабеля Ethernet.
5. В случае заземления экрана с помощью внешнего пластикового конденсатора 0,1 uF/250 В можно выводить высокочастотные импульсные помехи на землю.

6.3 Для лучшей защиты электромагнитной совместимости

- Сначала используйте оригинальный кабель Beijer Electronics.
- Используйте только экранированные кабели связи RS232.
- Используйте витую пару и экранированный кабель для RS422 и RS485.
- Используйте кабели, предназначенные для шин, Ethernet, Profibus, CC-Link, CAN, Device Net и пр.
- Установите и подсоедините, придерживаясь применимых спецификаций для соответствующих типов шин.
- Используйте экранированный кабель для Ethernet, желательно с фольгой и плетеным экраном.
- Крышки разъема D-sub должны быть экранированы, в месте входа кабеля экранирование должно быть 360 °.
- Экранирование осуществляется с двух концов.



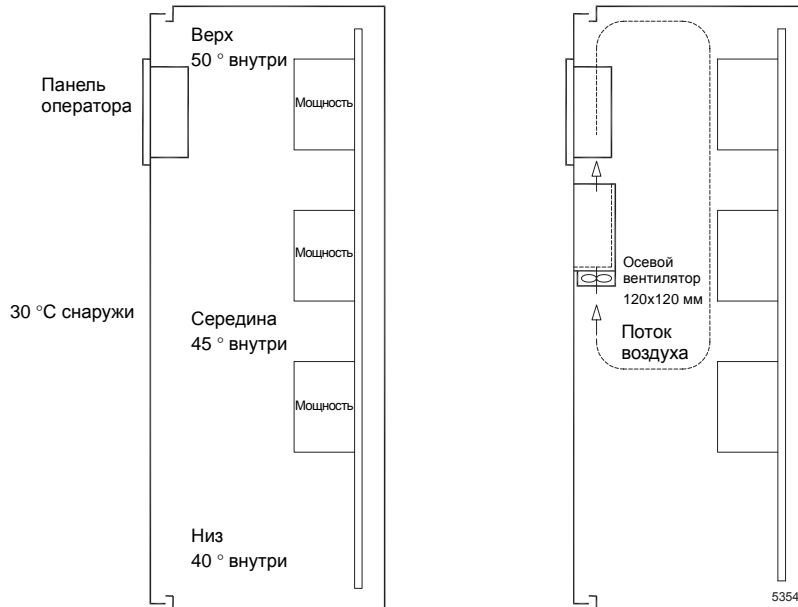
При больших расстояниях может возникать разница потенциалов. В таком случае экран должен подключаться только на одном конце. Возможным вариантом может быть заземление другого конца с помощью пластикового конденсатора 0,1 uF/250 В. Таким образом обеспечивается заземление обоих концов для высоких частот и одного из них для низких частот, что позволяет избежать возникновения заземляющих контуров в 50 Гц.



- Используйте уплотнение EMC или обычное пластиковое уплотнение, удалите внешнюю обмотку и подключите экран к монтажной плате с помощью полной металлической обжимки кабеля.
- Поместите кабели 24 В постоянного тока и кабели связи в один кабельный короб/кабельный канал, а 230 и 380 В переменного тока – в другой. Если кабели должны пересекаться, соблюдайте угол 90 °. Старайтесь не комбинировать кабели с выходом постоянного тока более 24 В с кабелями связи.
- Ферритовые стержни, размещенные внутри экранированного кабеля могут устранять незначительные помехи. Крупные ферритовые элементы неэкранированных кабелей (если при этом провода обвивают 2-4 раза стержень) способствуют повышению эффективности приблизительно в 5-25 раз.

6.4 Температура окружающей среды

Максимальная температура окружающей среды для панели оператора указана в спецификации. Под «температурой окружающей среды» понимается температура внутри корпуса устройства, которая способствует охлаждению электронных компонентов.



В большинстве случаев температура панели оператора значительно превышает внутреннюю температуру корпуса устройства.

В высоком устройстве, которое содержит некоторое количество нагревающихся компонентов, температура в верхней части будет значительно превышать теоретическое ожидаемое повышение температуры. Электронные детали восприимчивы к повышению температуры. Срок службы электролитического конденсатора уменьшается наполовину при повышении температуры на 8-10 °. При повышении на 15-20 ° компонент прослужит четверть эксплуатационного срока.

Компания Rittal предлагает хорошую программу для оценки средней прогнозируемой температуры внутри корпуса, а также методику контроля внутренней температуры.

Величина нагрева стального эмалированного корпуса составляет 5,5 Вт/м² и градусов С.

Установка внутреннего вентилятора позволит уравнять температуру, а движение воздуха будет способствовать лучшему охлаждению в отличие от неподвижного воздуха. Для этих целей подходит осевой вентилятор 120 на 120 мм, доступный для 24 В постоянного тока, 115 и 230 В переменного.

Вентилятор следует устанавливать в зоне холодного воздуха таким образом, чтобы потоки охлажденного воздуха направлялись к панели оператора. Если вентилятор установлен в верхней части и засасывает воздух из зоны теплого воздуха, температура среды будет выше, что негативно скажется на продолжительности эксплуатационного срока.

Качественный вентилятор с подшипниковым креплением проработает 40 000 часов (не гарантированный срок эксплуатации) при 40 °С. Это соответствует 4 годам непрерывного использования. Если устройство

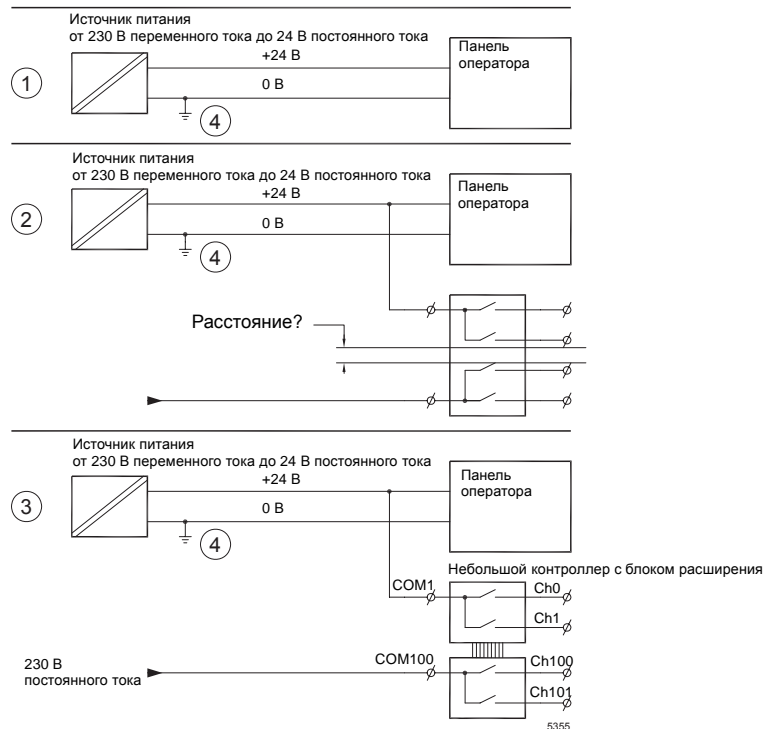
оборудовано термостатом, то вентилятор будет использоваться только в случае необходимости.

Крупные графические терминалы отбирают только пятую часть тока при выключенном фоновом освещении. Эффект потери снижается, например с 25 Вт до 5 Вт.

Эффект потери панели оператора = питающее напряжение x ток.
Фактически энергия не уходит к внешним пользователям и входящий ток исключает эффект потери.

6.5 Безопасность

К большинству панелей операторов подведен постоянный ток 24 В.

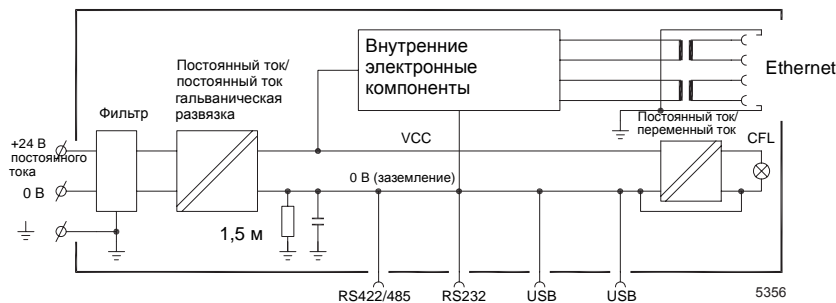


1. При использовании подключенного к панели оператора источника питания, который соответствует стандартам по безопасности, проблем возникать не должно.
2. Однако, даже при использовании устройства 24 В, от которого поступает питание к другим узлам, следует соблюдать осторожность. В случае возникновения короткого замыкания между 230 В переменного тока и 24 В постоянного изоляция панели оператора не будет соответствовать требованиям по безопасности. Предполагается, что ток в 24 В является безопасным, например безопасное низковольтное напряжение в соответствии с EN 60950 (защита от поражения электрическим током) и UL 950,

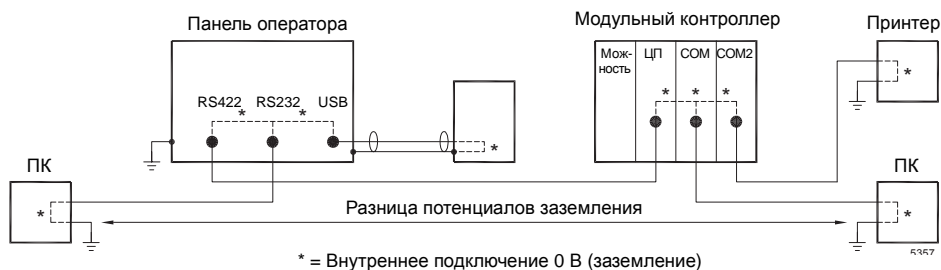
Ниже приведен пример того, почему безопасный источник питания в 24 В постоянного тока может быть поврежден при пересечении контактов реле 24 В с 230 В переменного тока в меньшем контроллере. Убедитесь, что «зазор и расстояние утечки между источником 24 В постоянного тока и 230 В переменного соответствуют EN 60950 или UL 950». В противном случае необходимо подключить отдельное устройство 20 В к панели оператора.

3. Если расстояние между контактами реле для 24 В постоянного тока и 230 В переменного тока является существенным, допускается использование того же устройства 24 В для всех источников питания.
4. Заземлите источник питания 0 В или 24 В. Благодаря этому обеспечивается следующее:
 - Улучшение безопасности. Источник питания 24 В не будет активирован в случае неправильного подключения или короткого замыкания между 0 В (24 В) и фазой 230 В.
 - Импульсные помехи источника питания 24 В будут выведены на землю.
 - В том что источник питания 24 В заземлен, нет никакого риска. Это нормально, поскольку наблюдается высокое статическое напряжение.

6.6 Гальваническая развязка



Панель оператора изолирована от источника питания 24 В с помощью гальванической развязки, которая отсутствует между портами связи для RS232, RS422/485 и USB. Гальваническая развязка используется только для соединения Ethernet.



При подключении к панели ПК внутреннее заземление 0 В будет подключено к защитному заземлению через ПК.

Некоторые USB-устройства позволяют установить экранированное соединение с защитным заземлением. Ниже приведен пример того, как источник 0 В (заземление) панели будет заземлен при подключении карты памяти USB, клавиатуры или подобных устройств.

Проблема может возникнуть при подключении некоторого количества устройств, которые подсоединены к 0 В и заземлению, и такие подключения подводят к нескольким точкам заземления. Блуждающие токи, переходящие через кабели связи на заднюю панель контроллера и внутрь панели оператора, могут стать причиной ошибок.

Для улучшения связи и установления гальванической изоляции используйте внешние устройства.

Westermo предлагает изоляторы, соответствующие высоким промышленным стандартам, которые сами изолированы от источника 24 В постоянного тока.

Примечание.

Необходимо убедиться, что источник питания 24 В внешнего изолирующего устройства не подключен к выходам связи. При отсутствии полной 100% изоляции источника 24 В помехи и блуждающие токи от источника 0 В на стороне 24 В могут существенно ухудшить качество связи.

Использование этого типа устройств позволяет решить одну проблему, но создает гораздо большие.

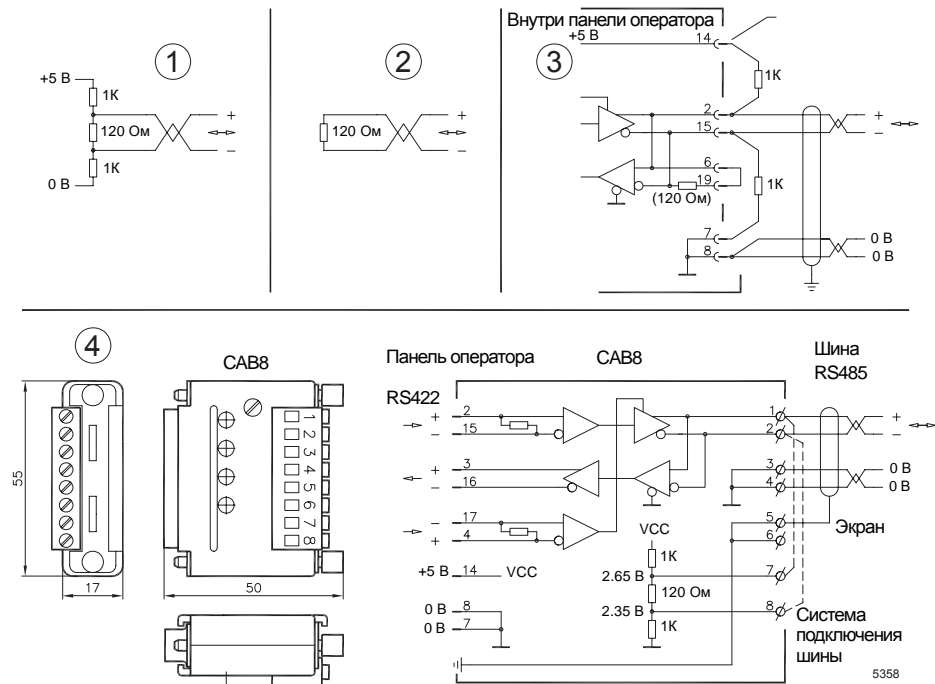
Тут может подойти нестандартная изоляция, однако проблемы возникнут при подключении других устройств.

6.7 Кабель и система подключения шины RS485

- Используйте витую пару и экранированный кабель.
Парная конденсаторная ёмкость не должна превышать 52,5 пф/м, а сечение 0,25 мм² (AWG 24), если необходимо использовать максимальное расстояние передачи и максимальную скорость.
- 0 В, тормозное напряжение для связи должно учитываться при прокладке кабелей. Для двусторонней связи используйте две пары: одну пару для связи, а вторую – для 0 В.
- Экран должен быть заземлен с одного конца. Другой конец, как правило, заземлен, но при больших расстояниях или при разнице потенциалов экран должен быть заземлен с помощью пластикового конденсатора 0,1 µF/250 В для предотвращения доступа блуждающих токов к экранированному кабелю.
Некоторые производители рекомендуют осуществлять заземление экрана в каждом узле.

Различные производители предлагают разнообразные системы для подключения шин. В стандарте RS485 не указано как будет активироваться функция «Нарушение безопасности», однако система должна справиться с ошибкой.

В зависимости от конфигурации приемника шины могут быть на одном уровне или требовать регулировки напряжения во избежание выявления ошибочных сигналов, если шина находится в режиме ожидания (при отключении всех передатчиков).



1. Некоторые (ранние) модели панелей оператора допускают регулирование напряжение за исключением существующей системы подключения шин при 120 Ом, как Westermo и Profibus.
2. Последние версии панелей оснащены другим типом приемника со встроенной системой «Нарушение безопасности», в которых изначально установлено нормальное сопротивление.

Если в других узлах сети RS485 требуется регулировка напряжения, а панель оператора находится на одном конце цепи, применяется одна из следующих процедур:

3. Подсоедините 2 резистора 1к/0,25 В к 25-контактному D-sub. Установите штепсельную вставку 6-19.
4. Используйте CAB8. Кабель позволяет устанавливать систему подключения шин с регулируемым напряжением, а также с легкостью подключать шину с помощью клеммы с винтовым креплением блоков.

Beijer

ELECTRONICS

Главный офис

SWEDEN

Beijer Electronics Products AB
Box 426
SE-201 24 Malmö, Sweden
Tel: +46 40 35 86 00
Fax: +46 40 93 23 01
info@beijerelectronics.com

Филиал

GERMANY

Elektronik-Systeme Lauer GmbH & Co. KG
Kelterstraße 59
72669 Unterensingen, GERMANY
Tel: +49 7022 9660 0
Fax: +49 7022 9660 103
info@systeme-lauer.de

TAIWAN

Hitech Electronics Corp.
7 & 8 F, No. 108 Min-Quan Road
Shin-Tien, Taipei Shien, TAIWAN, R.O.C. 231
Tel: +886-2-2218-3600
Fax: +886-2-2218-9547
info.hmi@hitech-lcd.com.tw

USA

Beijer Electronics Inc.
939 N. Plum Grove Road, Suite F
Schaumburg, IL 601 73, USA
Tel: +1 847 619 6068
Fax: +1 847 619 6674
info.usa@beijerelectronics.com

CHINA

Beijer Electronics Co. Ltd
Room 201, Building B, No. 1618,
Yishan Road, Shanghai 201103, CHINA
Tel: +86 21 6145 0400
Fax: +86 21 6145 0499
info@beijerelectronics.cn