



Инструкции по эксплуатации VLT[®] AQUA Drive FC 202 Low Harmonic Drive



Оглавление

1 Введение	5
1.1 Цель данного руководства	5
1.2 Дополнительные ресурсы	5
1.3 Обзор изделия	5
1.3.1 Назначение устройства	5
1.3.2 Принцип работы	6
1.3.3 Покомпонентные чертежи	7
1.4 Размеры корпусов и их номинальная мощность	15
1.5 Разрешения и сертификаты	15
1.5.1 Разрешения	15
1.5.2 Соответствие требованиям ADN	15
1.6 Общие сведения о гармониках	15
1.6.1 Гармоники	15
1.6.2 Анализ гармоник	15
1.6.3 Влияние гармоник в системе распределения мощности	16
1.6.4 Стандарты IEC в отношении гармоник	17
1.6.5 Стандарты IEEE в отношении гармоник	18
2 Техника безопасности	20
2.1 Символы безопасности	20
2.2 Квалифицированный персонал	20
2.3 Меры предосторожности	20
3 Механический монтаж	21
3.1 Перечень проверок перед установкой оборудования	21
3.2 Распаковка	21
3.2.1 Поставляемые компоненты	21
3.3 Установка	22
3.3.1 Охлаждение и потоки воздуха	22
3.3.2 Подъем	24
3.3.3 Кабельный ввод и закрепление	25
3.3.4 Расположение клемм для размеров корпуса D1n/D2n	29
3.3.5 Расположение клемм для размера корпуса E9	31
3.3.6 Расположение клемм для размера корпуса F18	32
3.3.7 Усилия при затяжке	35
4 Электрический монтаж	36
4.1 Инструкции по технике безопасности	36
4.2 Монтаж с учетом требований ЭМС	36
4.3 Подключение электропитания	36

4.4	Заземление	37
4.5	Варианты входных разъемов	38
4.5.1	Дополнительная защита (RCD)	38
4.5.2	Выключатель ВЧ-фильтра	38
4.5.3	Экранированные кабели	38
4.6	Подключение двигателя	39
4.6.1	Кабель электродвигателя	39
4.6.2	Тормозной кабель	40
4.6.3	Изоляция двигателя	40
4.6.4	Подшипниковые токи двигателя	40
4.7	Подключение сети переменного тока	41
4.7.1	Подключение сети	41
4.7.2	Питание внешнего вентилятора	41
4.7.3	Силовые и управляющие провода для неэкранированных кабелей	41
4.7.4	Сетевые разъединители	43
4.7.5	Автоматические выключатели для типоразмера F	43
4.7.6	Контакты для корпусов типоразмера F	43
4.8	Подключение элементов управления	43
4.8.1	Прокладка кабелей управления	43
4.8.2	Доступ к клеммам управления	45
4.8.3	Электрический монтаж, клеммы управления	45
4.8.4	Электрический монтаж, кабели управления	47
4.8.5	Safe Torque Off (STO)	49
4.9	Дополнительные соединения	49
4.9.1	Последовательная связь	49
4.9.2	Управление механическим тормозом	49
4.9.3	Параллельное соединение двигателей	49
4.9.4	Тепловая защита двигателя	50
4.9.5	Выбор входа по току/напряжению (переключатели)	50
4.10	Окончательная настройка и испытания	51
4.11	Дополнительные устройства для типоразмера F	52
5	Ввод в эксплуатацию	55
5.1	Инструкции по технике безопасности	55
5.2	Подключение к сети питания	57
5.3	Работа панели местного управления	57
5.3.1	Панель местного управления	57
5.3.2	Вид LCP	57
5.3.3	Настройки параметров	59
5.3.4	Загрузка/выгрузка данных в LCP и из LCP	59
5.3.5	Изменение настроек параметров	59

5.3.6 Восстановление настроек по умолчанию	60
5.4 Базовое программирование	60
5.4.1 Программирование VLT® Low Harmonic Drive	60
5.4.2 Пусконаладка с использованием SmartStart	61
5.4.3 Пусконаладка через [Main Menu] (Главное меню)	61
5.4.4 Настройка асинхронного двигателя	62
5.4.5 Настройка параметров для двигателя с постоянными магнитами	63
5.4.6 Автоматическая оптимизация энергопотребления (АОЭ)	64
5.4.7 Автоматическая адаптация двигателя (ААД)	64
5.5 Контроль вращения двигателя	65
5.6 Проверка местного управления	65
5.7 Пуск системы	65
6 Примеры применения	66
6.1 Введение	66
6.2 Примеры применения	66
7 Диагностика и устранение неисправностей	71
7.1 Сообщения о состоянии	71
7.2 Типы предупреждений и аварийных сигналов	71
7.2.1 Предупреждения	71
7.2.2 Аварийный сигнал с отключением	71
7.2.3 Аварийный сигнал с блокировкой отключения	71
7.3 Определения предупреждений и аварийных сообщений — преобразователь частоты	72
7.4 Определения предупреждений и аварийных сигналов — активный фильтр	82
7.5 Устранение неисправностей	87
8 Технические характеристики	91
8.1 Технические характеристики, зависящие от мощности	91
8.1.1 Питание от сети 3 x 380–480 В перем. тока	91
8.1.2 Снижение номинальных характеристик в зависимости от температуры	96
8.2 Габаритные размеры	97
8.3 Общие технические данные	100
8.4 Предохранители	106
8.4.1 Если соответствие техническим условиям UL не требуется	106
8.4.2 Таблицы плавких предохранителей	107
8.4.3 Дополнительные предохранители	108
8.5 Общие требования по моментам затяжки	109
9 Приложение А — параметры	110
9.1 Описание параметров	110

9.2 Перечни параметров преобразователя частоты	110
9.3 Перечни параметров активного фильтра	116
10 Приложение В	123
10.1 Сокращения и условные обозначения	123
Алфавитный указатель	124

1 Введение

1.1 Цель данного руководства

Данное руководство призвано предоставить сведения по установке и эксплуатации привода с низкими гармониками VLT® AQUA Drive FC 202 Low Harmonic (далее LHD). Руководство содержит сведения по технике безопасности при установке и эксплуатации. В *Глава 1 Введение*, *глава 2 Техника безопасности*, *глава 3 Механический монтаж* и *глава 4 Электрический монтаж* описываются функции устройства, а также требуемые процедуры механического и электрического монтажа. Руководство также содержит главы по пусконаладке и вводу в эксплуатацию, применениям и базовому устранению неполадок. В разделе *Глава 8 Технические характеристики* приведена краткая сводка по номиналам и габаритам, а также другим эксплуатационным характеристикам. Это руководство содержит основные сведения об устройстве, а также описание его настроек и работы.

VLT® является зарегистрированным товарным знаком.

1.2 Дополнительные ресурсы

Существует дополнительная информация о расширенных функциях и программировании.

- *Руководство по программированию VLT® AQUA Drive FC 202* содержит более подробное описание работы с параметрами и множество примеров применения.
- *Руководство по проектированию VLT® AQUA Drive FC 202* содержит подробное описание возможностей, в том числе функциональных, относящихся к проектированию систем управления двигателями.
- Дополнительные публикации и руководства можно запросить в компании Danfoss. Их перечень см. по адресу vlt-drives.danfoss.com/Support/Technical-Documentation/.
- Некоторые из описанных процедур могут отличаться в зависимости от подключенного дополнительного оборудования. Прочитайте инструкции, прилагаемые к таким дополнительным устройствам, для ознакомления с особыми требованиями. Обратитесь к поставщику оборудования Danfoss или перейдите на сайт Danfoss vlt-drives.danfoss.com/Support/Technical-Documentation/ для получения дополнительной информации или загрузки материалов.

- Инструкции по эксплуатации активного фильтра VLT® Active Filter AAF 006 содержат дополнительные сведения о секции фильтра в приводе с низкими гармониками.

1.3 Обзор изделия

1.3.1 Назначение устройства

Преобразователь частоты представляет собой электронный регулятор питания электродвигателей, который служит для преобразования переменного тока сети в переменный ток с частотой и формой колебаний, необходимой для управляемого вращения вала электродвигателя. Регулировка выходной частоты и напряжения позволяет управлять скоростью или крутящим моментом на валу двигателя. Преобразователь частоты может изменять скорость двигателя в ответ на сигнал обратной связи от системы, например от датчиков положения на ленточном конвейере. Преобразователь частоты может также осуществлять регулировку двигателя, передавая дистанционные команды с внешних регуляторов.

Преобразователь частоты:

- отслеживает состояние системы и двигателя;
- выдает предупреждения и аварийные сигналы в случае возникновения условий неисправности;
- запускает и останавливает двигатель;
- оптимизирует эффективность энергопотребления.

Функции управления и мониторинга доступны в виде индикации состояний через внешнюю систему управления или сеть последовательной связи.

Привод с низкими гармониками (LHD) представляет единый блок, совмещающий преобразователь частоты с улучшенным активным фильтром (AAF) для подавления гармоник. Преобразователь частоты и фильтр включены в интегрированную систему, но функционируют независимо друг от друга. В этом руководстве отдельно приведены характеристики преобразователя частоты и фильтра. Поскольку преобразователь частоты и фильтр размещены в одном корпусе, установка транспортируется, устанавливается и эксплуатируется как единый блок.

1.3.2 Принцип работы

Привод с низкими гармониками — это преобразователь частоты высокой мощности с интегрированным активным фильтром. Активный фильтр — это устройство, выполняющее активный контроль уровня гармонических искажений и подающее компенсационный гармонический ток в линию для сглаживания гармоник.

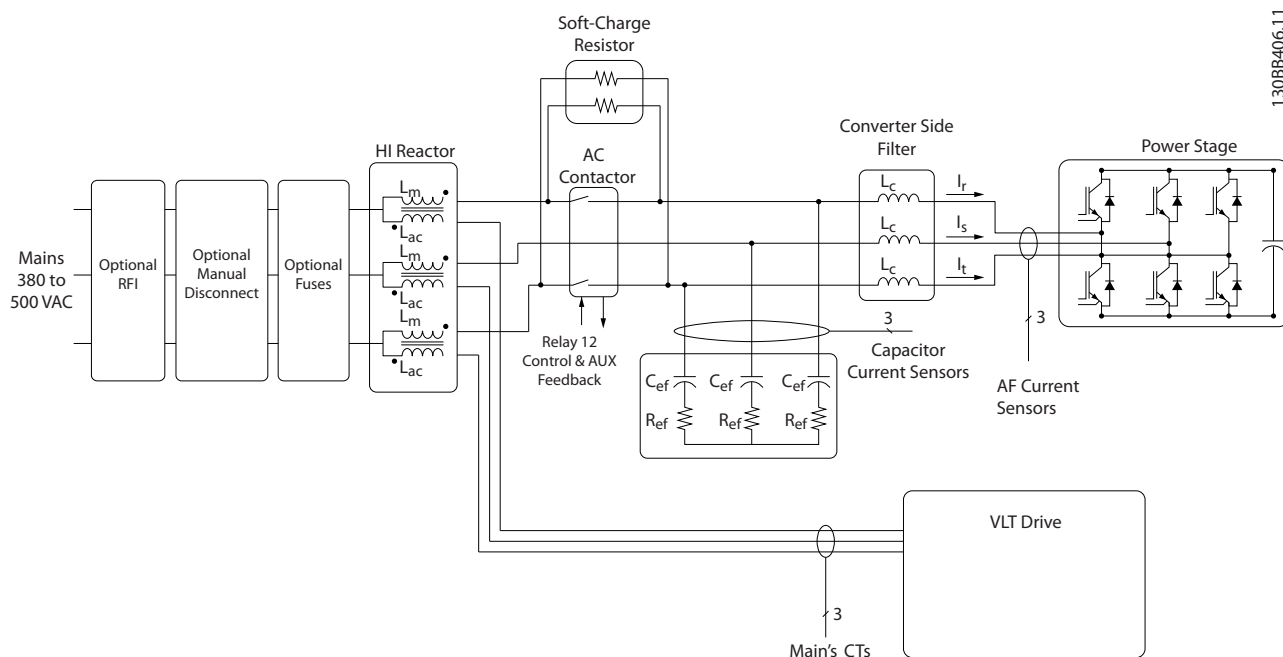
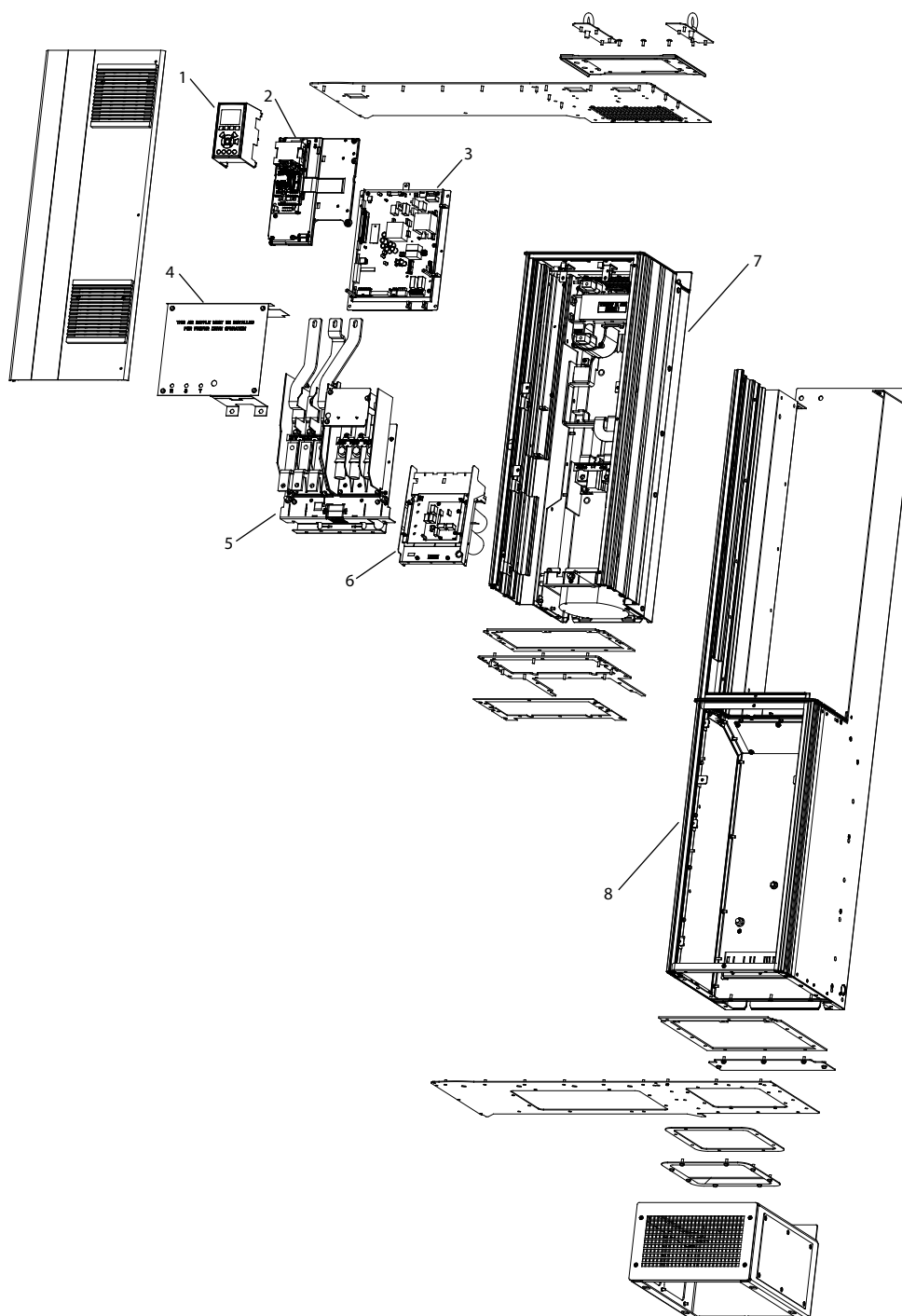


Рисунок 1.1 Общая схема привода Low Harmonic Drive

Приводы Low harmonic drive предназначены для обеспечения идеальной синусоидальной волны тока от питающей сети с коэффициентом мощности, равным 1. Если традиционные нелинейные нагрузки работают с импульсными токами, привод Low Harmonic Drive компенсирует эти импульсы через параллельный фильтр, что уменьшает воздействие на сеть питания. Привод Low Harmonic Drive соответствует самым строгим стандартам гармоник; показатель общего гармонического искажения тока THDi составляет у него менее 5 % при полной нагрузке с предварительным искажением < 3 % в трехфазной сети, несбалансированной на 3 %.

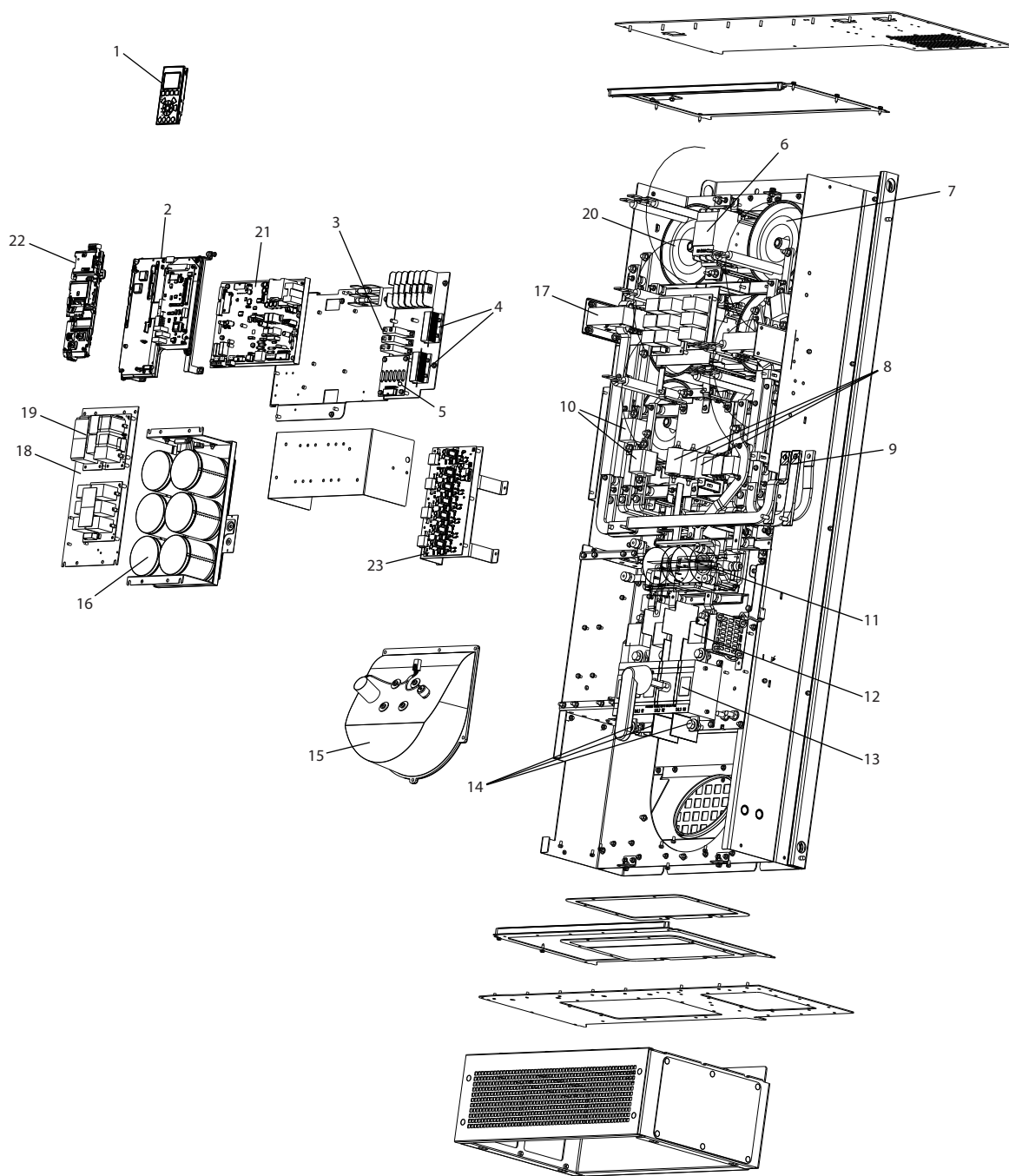
1.3.3 Покомпонентные чертежи



130BE136.10

1	Панель местного управления (LCP)	5	Клеммный блок входа/выхода
2	Блок платы управления	6	Конденсаторная батарея в сборе
3	Блок силовой платы питания	7	Блок D1/D2
4	Клеммная крышка	8	Блок EOC

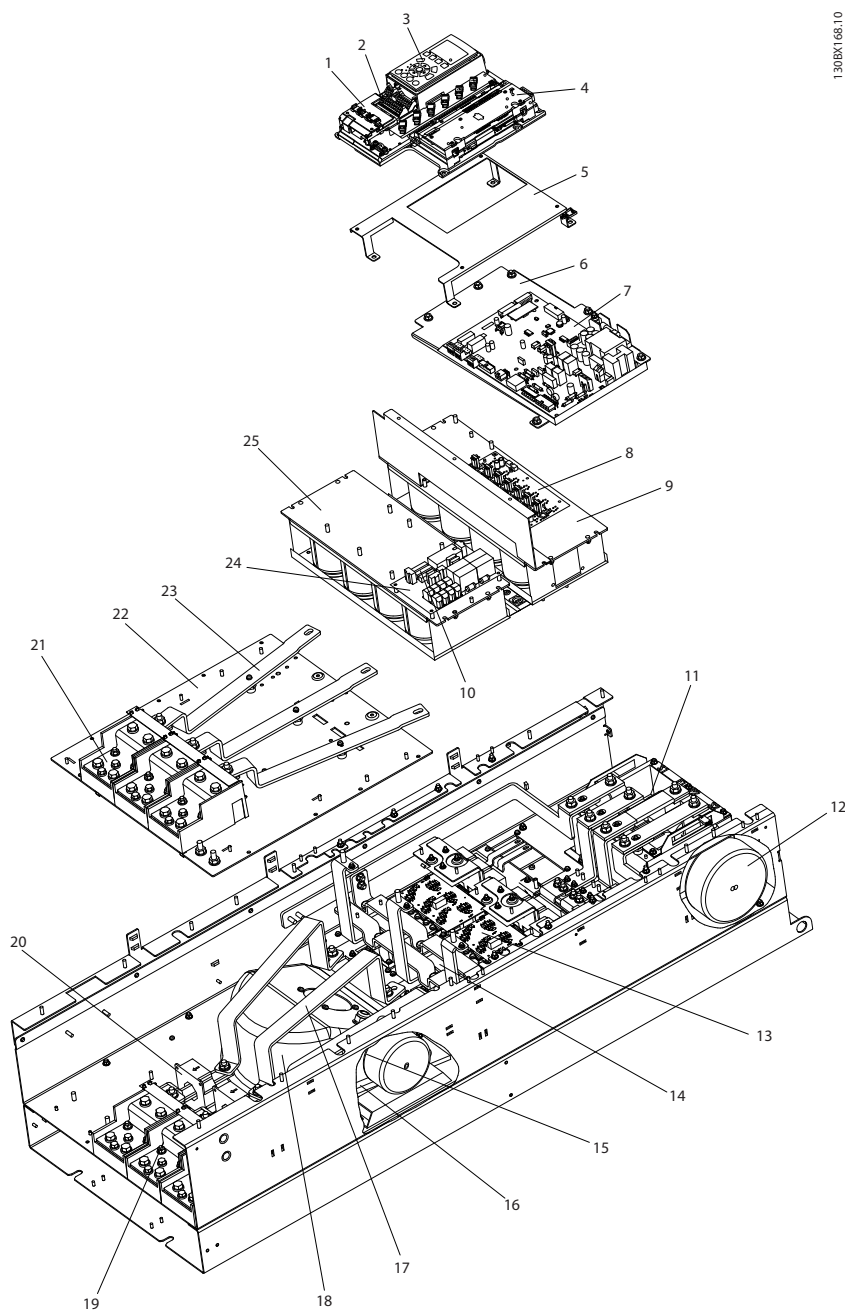
Рисунок 1.2 Размер корпуса D1n/D2n, корпус преобразователя частоты



130BE110.10

1	Панель местного управления (LCP)	13	Сетевые плавкие предохранители
2	Плата активного фильтра (AFC)	14	Разъединитель сети
3	Металлооксидный варистор (MOV)	15	Клеммы сети питания
4	Резисторы мягкого заряда	16	Вентилятор радиатора
5	Плата разряда конденсаторов переменного тока	17	Конденсаторная батарея постоянного тока
6	Сетевой контактор	18	Трансформатор тока
7	LC-индуктор	19	Дифференциальный фильтр ВЧ-помех
8	Конденсаторы пер. тока	20	Фильтр синфазных ВЧ-помех
9	Шина сети питания на входе преобразователя частоты	21	NI-индуктор
10	Предохранители IGBT	22	Силовая плата питания
11	Фильтр ВЧ-помех	23	Плата драйверов
12	Предохранители		

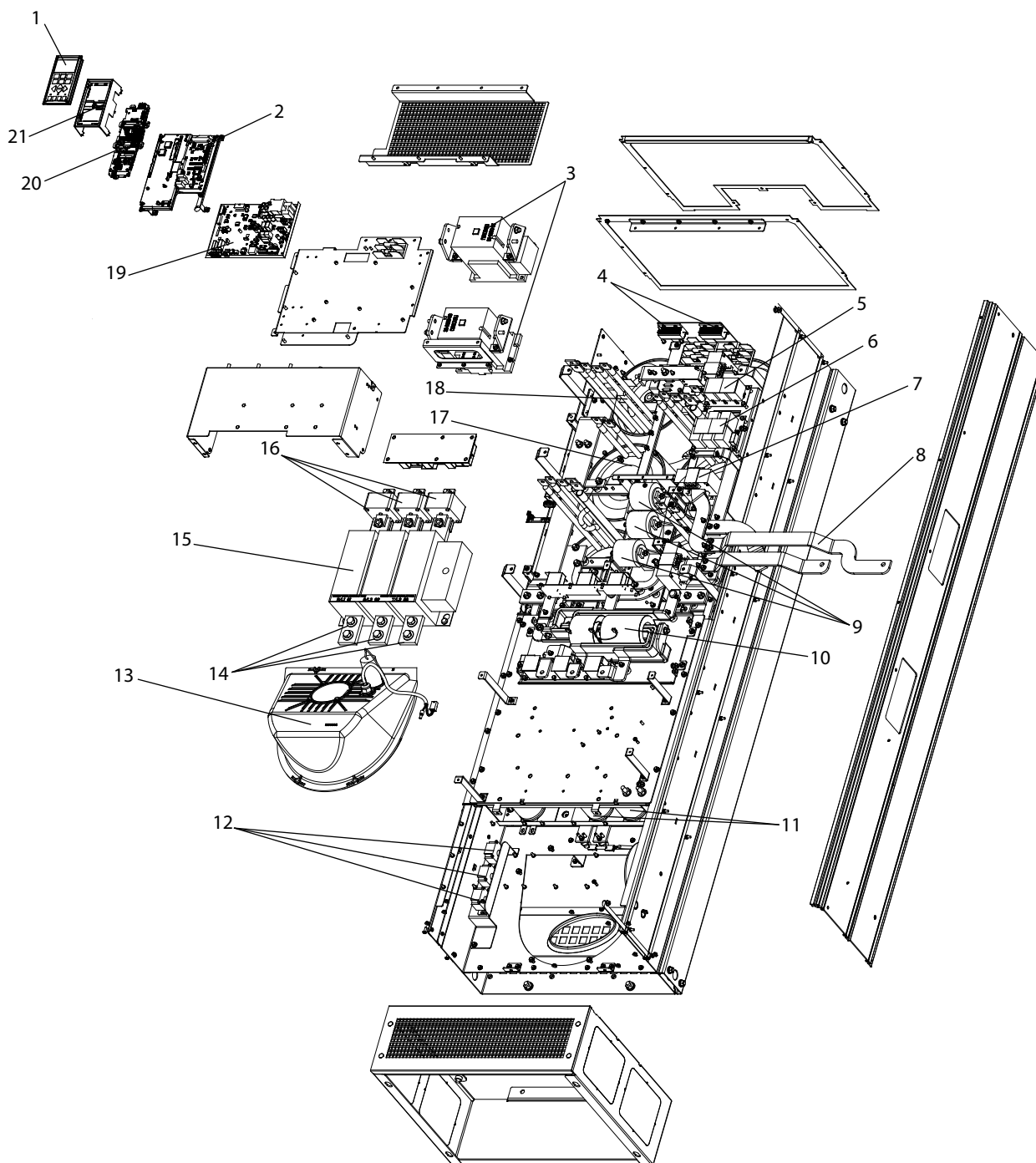
Рисунок 1.3 Размер корпуса D1n/D2n, корпус фильтра



1-30BX168.10

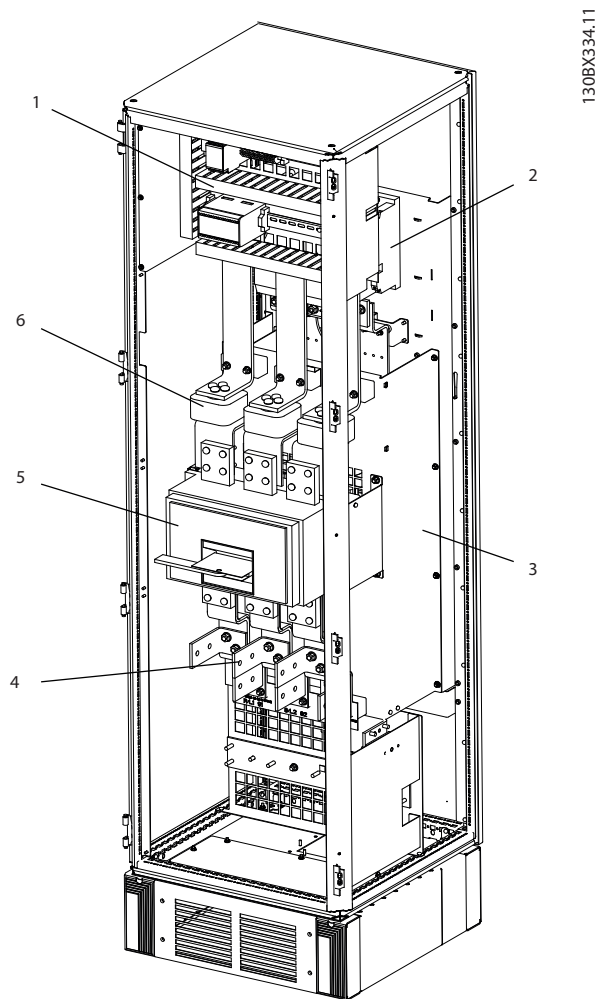
1	Плата управления	14	Тиристор и диод
2	Входные клеммы управления	15	Индуктор вентилятора (не на всех блоках)
3	Панель местного управления (LCP)	16	Резистор мягкого заряда в сборе
4	Дополнительная плата управления в гнезде С	17	Выходная шина IGBT
5	Монтажный кронштейн	18	Блок вентилятора
6	Монтажная пластина силовой платы питания	19	Выходные клеммы двигателя
7	Силовая плата питания	20	Датчик тока
8	Плата драйверов IGBT	21	Входные клеммы сети переменного тока
9	Верхняя конденсаторная батарея в сборе	22	Монтажная пластина входных клемм
10	Предохранители мягкого заряда	23	Пластина входной шины сети переменного тока
11	Катушка индуктивности постоянного тока	24	Плата мягкого заряда
12	Трансформатор вентилятора	25	Нижняя конденсаторная батарея в сборе
13	Модуль IGBT		

Рисунок 1.4 Размер корпуса E9, корпус преобразователя частоты



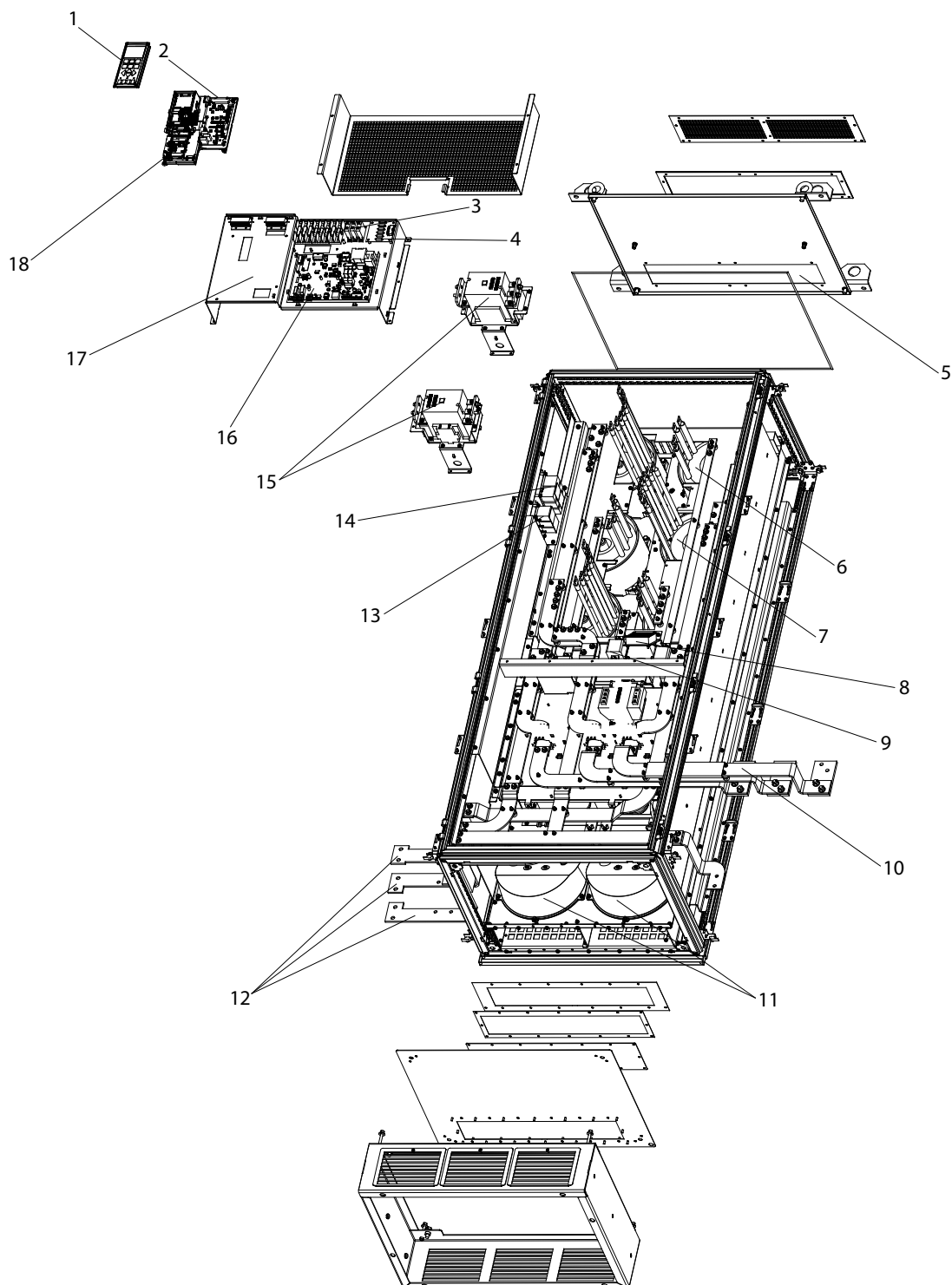
1	Панель местного управления (LCP)	12	Преобразователи тока конденсатора переменного тока
2	Плата активного фильтра (AFC)	13	Вентилятор радиатора
3	Сетевые контакторы	14	Клеммы сети питания
4	Резисторы мягкого заряда	15	Разъединитель сети
5	Дифференциальный фильтр ВЧ-помех	16	Сетевые плавкие предохранители
6	Фильтр синфазных ВЧ-помех	17	LC-индуктор
7	Трансформатор тока (СТ)	18	NI-индуктор
8	Шины сети питания на выходе привода	19	Силовая плата питания
9	Конденсаторы переменного тока	20	Плата управления
10	ВЧ-помехи	21	Рамка LCP
11	Нижняя конденсаторная батарея постоянного тока		

Рисунок 1.5 Размер корпуса E9, корпус фильтра



1	Контактор	4	Автоматический выключатель или разъединитель (если приобретен)
2	Фильтр ВЧ-помех	5	Сетевые/линейные предохранители (если приобретены)
3	Входные клеммы сети переменного тока	6	Разъединитель сети

Рисунок 1.6 Размер корпуса F18, шкаф для дополнительного оборудования на входе

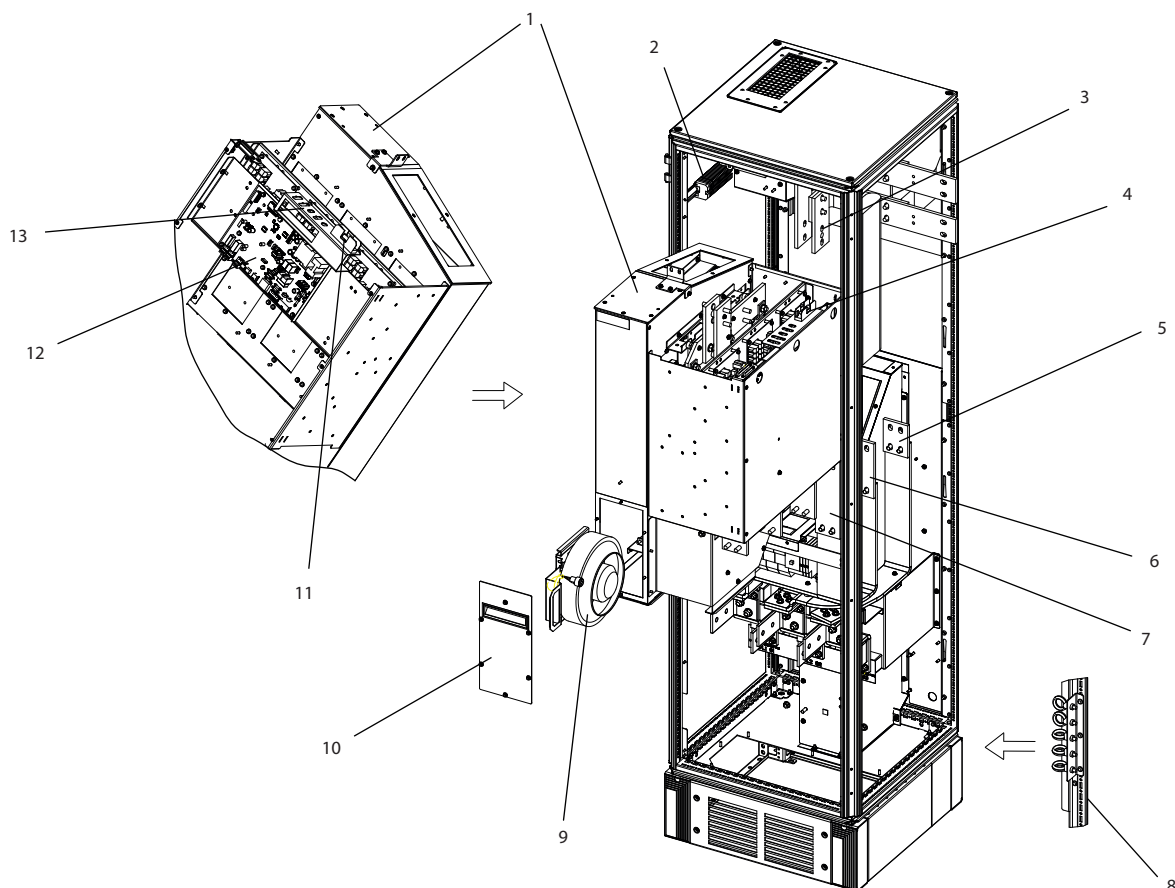


1308D573.10

1	Панель местного управления (LCP)	10	Шины сети питания на входе преобразователя частоты
2	Плата активного фильтра (AFC)	11	Вентиляторы радиатора
3	Резисторы мягкого заряда	12	Клеммы сети питания (R/L1, S/L2, T/L3) из шкафа дополнительных устройств
4	Металлооксидный варистор (MOV)	13	Дифференциальный фильтр ВЧ-помех
5	Плата разряда конденсаторов переменного тока	14	Фильтр синфазных ВЧ-помех

6	LC-индуктор	15	Сетевой контактор
7	НН-индуктор	16	Силовая плата питания
8	Смешивающий вентилятор	17	Плата управления
9	Предохранители IGBT	18	Рамка LCP

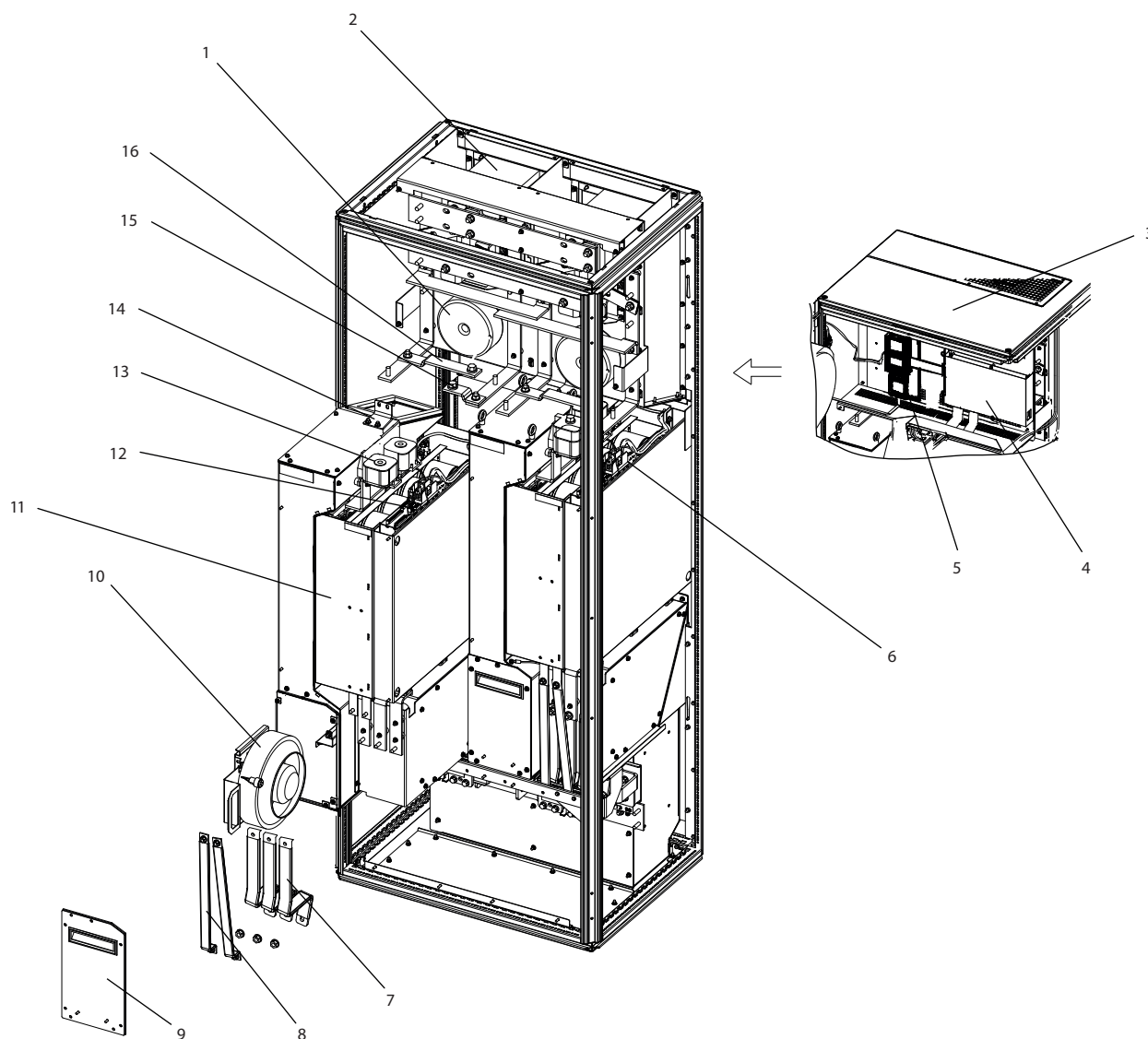
Рисунок 1.7 Размер корпуса F18, шкаф фильтра



130BX331.11

1	Модуль выпрямителя	8	Вентилятор радиатора модуля
2	Шина постоянного тока	9	Крышка дверцы вентилятора
3	Предохранитель импульсного блока питания (SMPS)	10	Предохранитель импульсного блока питания (SMPS)
4	(Опция) задний кронштейн для установки предохранителя переменного тока	11	Силовая плата питания
5	(Опция) средний кронштейн для установки предохранителя переменного тока	12	Разъемы панели
6	(Опция) передний кронштейн для установки предохранителя переменного тока	13	Плата управления
7	Болты подъемной проушины модуля (установлены на вертикальной стойке)		

Рисунок 1.8 Размер корпуса F18, шкаф выпрямителя



1	Трансформатор вентилятора	9	Крышка дверцы вентилятора
2	Индуктор цепи пост. тока	10	Вентилятор радиатора модуля
3	Пластина верхней крышки	11	Модуль инвертора
4	Плата MDCIC	12	Разъемы панели
5	Плата управления	13	Предохранитель постоянного тока
6	Предохранитель SMPS и предохранитель вентилятора	14	Монтажный кронштейн
7	Выходная шина двигателя	15	Шина постоянного тока (+)
8	Выходная шина тормоза	16	Шина постоянного тока (-)

Рисунок 1.9 Размер корпуса F18, шкаф инвертора

1.4 Размеры корпусов и их номинальная мощность

Размер корпуса		D1n	D2n	E9	F18
Класс защиты корпуса	IP	21/54	21/54	21/54	21/54
	NEMA	Тип 1/Тип 12	Тип 1/Тип 12	Тип 1/Тип 12	Тип 1/Тип 12
Размеры преобразователя частоты [мм/дюймы]	Высота	1740/68,5	1740/68,5	2000.7/78.77	2278.4/89.70
	Ширина	915/36,02	1020/40,16	1200/47,24	2792/109,92
	Глубина	380/14,96	380/14,96	493.5/19.43	605.8/23.85
Масса преобразователей частоты [кг/фунты]	Макс. вес	353/777	413/910	676/1490	1900/4189
	Вес при транспортировке	416/917	476/1050	840/1851	2345/5171

Таблица 1.1 Габаритные размеры, размеры корпусов D, E и F

1.5 Разрешения и сертификаты

1.5.1 Разрешения

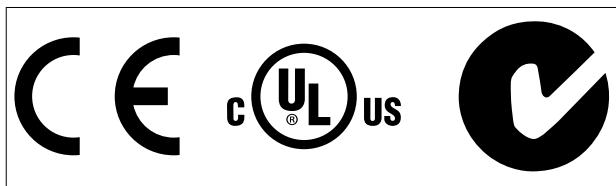


Таблица 1.2 Символы соответствия: CE, UL и C-Tick

1.5.2 Соответствие требованиям ADN

Сведения об условиях соответствия Европейскому соглашению о международной перевозке опасных грузов по внутренним водным путям (ADN) см. в разделе *Установка в соответствии ADN (ADN-compliant Installation)* в *Руководстве по проектированию*.

1.6 Общие сведения о гармониках

1.6.1 Гармоники

Нелинейные нагрузки, встречающиеся при использовании 6-импульсных преобразователей частоты, потребляют ток от линии электропередачи неравномерно. Этот несинусоидальный ток имеет компоненты, являющиеся гармоническим составляющим основной частоты тока. Эти компоненты называются гармониками. Необходимо контролировать общее гармоническое искажение тока в питающей сети. Хотя гармонические токи непосредственно не влияют на потребление электроэнергии, они вызывают нагрев проводки и трансформаторов, а также могут влиять на другие устройства, подключенные к той же линии питания.

1.6.2 Анализ гармоник

Поскольку гармоники увеличивают тепловые потери, важно при проектировании систем учитывать гармоники для предотвращения перегрузки трансформатора, индукторов и проводки.

При необходимости проведите анализ гармоник системы, чтобы определить воздействие на нее оборудования.

Несинусоидальный ток можно с помощью анализа Фурье преобразовать и разложить на токи синусоидальной формы различных частот, то есть токи гармоник I_n с частотой основной гармоники 50 или 60 Гц.

Сокращение	Описание
f_1	Основная частота (50 Гц или 60 Гц)
I_1	Ток при основной частоте
U_1	Напряжение при основной частоте
I_n	Ток при частоте n-ной гармоники
U_n	Напряжение при частоте n-ной гармоники
n	Порядок гармоники

Таблица 1.3 Сокращения, относящиеся к гармоникам

	Основная частота (I_1)	Ток гармоник (I_n)		
		I_5	I_7	I_{11}
Ток	I_1	I_5	I_7	I_{11}
Частота [Гц]	50	250	350	550

Таблица 1.4 Основной ток и токи гармоник

Ток	Ток гармоник				
	$I_{эфф.}$	I_1	I_5	I_7	I_{11-49}
Входной ток	1,0	0,9	0,5	0,2	< 0,1

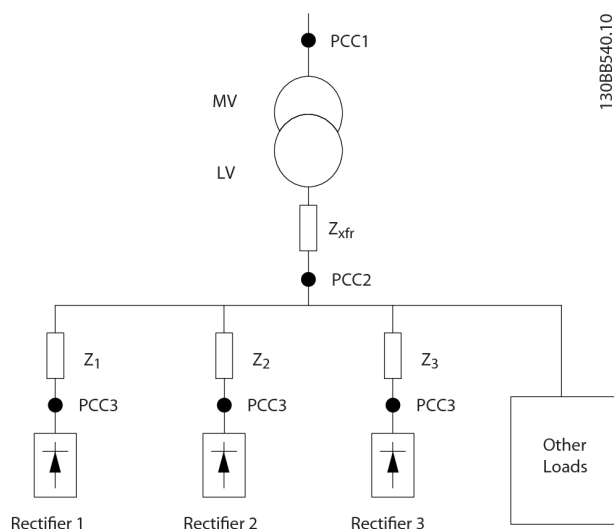
Таблица 1.5 Токи гармоник в сравнении с эффективным значением входного тока

Искажение напряжения питающей сети зависит от величины токов гармоник, которые должны умножаться на импеданс сети для рассматриваемой частоты. Общее гармоническое искажение напряжения (THDi) рассчитывается на основе отдельных гармоник напряжения по следующей формуле:

$$THDi = \frac{\sqrt{U_{25}^2 + U_{27}^2 + \dots + U_{2n}^2}}{U}$$

1.6.3 Влияние гармоник в системе распределения мощности

На *Рисунок 1.10* первичная обмотка трансформатора подключена к общей точке нескольких присоединений PCC1, используется источник среднего напряжения. Трансформатор имеет импеданс Z_{xfr} и питает несколько нагрузок. PCC2 — точка соединения всех нагрузок. Каждая нагрузка подключена посредством кабелей, которые имеют импеданс Z_1, Z_2, Z_3 .



PCC	Общая точка нескольких присоединений
MV	Среднее напряжение
LV	Низкое напряжение
Z_{xfr}	Импеданс трансформатора
$Z_{\#}$	Моделирование сопротивления и индуктивности проводки

Рисунок 1.10 Малая система распределения

Токи гармоник нелинейных нагрузок вызывают искажение напряжения из-за перепада напряжений на импедансах системы распределения. Чем больше импедансы, тем выше уровни искажения напряжения.

Искажение тока связано с характеристиками аппаратуры и отдельными нагрузками. Искажение напряжения связано с характеристиками системы. Зная только гармоническую характеристику нагрузки, невозможно предсказать искажение напряжения в PCC. Чтобы предсказать искажение в PCC, необходимо знать конфигурацию системы распределения и соответствующие импедансы.

Для описания импеданса сети используется распространенный термин «отношение короткого замыкания» (R_{scc}). R_{scc} — это отношение между кажущейся мощностью короткого замыкания источника питания в точке PCC ($S_{к.з.}$) и номинальной кажущейся мощностью нагрузки ($S_{оборуд.}$).

$$R_{scc} = \frac{S_{к.з.}}{S_{оборуд.}}$$

где $S_{к.з.} = \frac{U^2}{Z_{питания}}$ и $S_{оборуд.} = U \times I_{оборуд.}$

Отрицательное влияние гармоник

- Токи гармоник вносят свой вклад в системные потери мощности (в кабелях и трансформаторе).
- Гармоническое искажение напряжения вызывает возмущения в других нагрузках и увеличивает потери в других нагрузках.

1.6.4 Стандарты IEC в отношении гармоник

Сетевое напряжение редко бывает однородным синусоидальным напряжением с постоянной амплитудой и частотой, поскольку нагрузки отбирают из сети несинусоидальные токи или имеют нелинейные характеристики.

Гармоники и отклонения напряжения являются двумя формами низкочастотных помех в питающей сети. Их вид в источнике помех отличается от вида в любой другой точке сети электропитания при подключенной нагрузке. Поэтому при оценке эффектов помех в сети электропитания необходимо определить совокупно ряд различных влияний. К таким влияниям относятся питание из сети электропитания, структура сети и нагрузки.

Помехи в сети могут стать причиной следующих явлений:

Предупреждения о пониженном напряжении

- Неправильное измерение напряжения вследствие искажения синусоидального напряжения в сети.
- Приводят к неправильному измерению мощности, так как только измерения истинной среднеквадратичной мощности учитывают гармоническую составляющую.

Более высокие функциональные потери

- Гармоники снижают активную мощность, полную мощность и реактивную мощность.
- Искажающие электрические нагрузки вызывают слышимые помехи в других устройствах, а в худшем случае могут привести к их выходу из строя.
- В результате нагрева срок службы устройств сокращается.

В большей части Европы объективная оценка качества питания в электросети производится согласно Акту по электромагнитной совместимости устройств (EMVG). Соответствие требованиям этого нормативного акта гарантирует, что все устройства и сети, подключенные к системе распределения электроэнергии, будут выполнять свое предназначение без создания проблем.

Стандарт	Определение
EN 61000-2-2, EN 61000-2-4, EN 50160	Определяет пределы по напряжению питания в электросети, которые должны соблюдаться в коммунальных и промышленных сетях электропитания.
EN 61000-3-2, 61000-3-12	Регулирует помехи в питающей сети с невысокими токами, создаваемые подключенными устройствами.
EN 50178	Определяет порядок использования электронного оборудования в силовых установках.

Таблица 1.6 Стандарты проектирования EN по качеству питания в электросети

Есть 2 европейских стандарта, которые касаются гармоник в диапазоне частот от 0 Гц до 9 кГц.

Стандарт EN 61000-2-2 (Уровни совместимости для низкочастотных кондуктивных возмущений и передачи сигналов в коммунальных низковольтных системах электроснабжения) устанавливает требования к уровням совместимости для точек общего присоединения (РСС) в низковольтных системах переменного тока коммунальных сетей электроснабжения. Предельные значения указываются только для гармонического напряжения и общего гармонического искажения напряжения. Стандарт EN 61000-2-2 не определяет предельные значения для гармонического тока. В ситуациях, когда общее гармоническое искажение $THD(V) = 8\%$, предельные значения для РСС идентичны пределам, указанным в разделе EN 61000-2-4 для класса 2.

EN 61000-2-4 (Уровни совместимости для низкочастотных кондуктивных возмущений и передачи сигналов для промышленных предприятий) устанавливает требования к уровням совместимости в промышленных и частных сетях. Кроме того, стандарт определяет следующие 3 класса электромагнитных сред:

- Класс 1 соответствует уровням совместимости меньшим, чем в сетях коммунального электроснабжения, и влияющим на оборудование, чувствительное к помехам (лабораторное оборудование, некоторые средства автоматизации, определенные устройства защиты).
- Класс 2 соответствует уровням совместимости, подходящим для сетей коммунального электроснабжения. Этот класс относится к точкам общего присоединения (PCC) в сети коммунального электроснабжения и точкам внутрипроизводственного присоединения (IPC) в промышленных и частных сетях. В этот класс включается любое оборудование, предназначенное для работы в сети коммунального электроснабжения.
- Класс 3 соответствует уровням совместимости большим, чем в сетях коммунального электроснабжения. Этот класс относится только к точкам внутрипроизводственного присоединения (IPC) в промышленных сетях. Этот класс применим там, где имеется следующее оборудование:
 - Большие преобразователи
 - Сварочные машины
 - Большие двигатели, часто запускаемые
 - Быстро изменяющиеся нагрузки.

Как правило, класс не может быть определен заранее, без учета назначения оборудования и процессов, которые будут использоваться в среде. VLT® AQUA Drive FC 202 Low Harmonic Drive соответствует пределам для класса 3 в условиях типичной системы электроснабжения ($R_{к.з.} > 10$ или $V_{к\text{ линии}} < 10\%$).

Порядок гармоники (h)	Класс 1 (V _h %)	Класс 2 (V _h %)	Класс 3 (V _h %)
5	3	6	8
7	3	5	7
11	3	3,5	5
13	3	3	4,5
17	2	2	4
17 < h ≤ 49	2,27 x (17/h) – 0,27	2,27 x (17/h) – 0,27	4,5 x (17/h) – 0,5

Таблица 1.7 Уровни совместимости для гармоник

	Класс 1	Класс 2	Класс 3
THD(V)	5%	8%	10%

Таблица 1.8 Уровни совместимости для общего гармонического искажения напряжения THD(V)

1.6.5 Стандарты IEEE в отношении гармоник

Стандарт IEEE 519 (Рекомендуемые практики и требования к контролю гармоник в системах электропитания) предусматривает конкретные пределы для гармонических напряжений и токов в отдельных компонентах в пределах сети электроснабжения. Стандарт также определяет предельные значения для сумм всех нагрузок в точке общего присоединения (PCC).

Чтобы определить допустимые уровни гармоник напряжения, в стандарте IEEE 519 используется соотношение между током короткого замыкания питания и максимальным током отдельной нагрузки. Допустимые уровни гармоник напряжения для отдельных нагрузок, см. в *Таблица 1.9*. Допустимые уровни для всех нагрузок, подключенных к PCC, см. в *Таблица 1.10*.

I _{к.з.} /I _L (R _{SCE})	Допустимые напряжения гармоник для отдельных нагрузок	Типичные зоны
10	2,5–3 %	Слабая сеть
20	2,0–2,5 %	1–2 больших нагрузок
50	1,0–1,5 %	Несколько нагрузок с высокой выходной мощностью
100	0,5–1 %	5–20 нагрузок с средней выходной мощностью
1000	0,05–0,1 %	Сильная сеть

Таблица 1.9 Допустимое общее гармоническое искажение (THD) напряжения в PCC для каждой отдельной нагрузки

Напряжение в точке ПСС	Допустимые напряжения гармоник для отдельных нагрузок	Допустимое THD(V)
$V_{\text{линии}} \leq 69$ кВТ	3%	5%

Таблица 1.10 Допустимое общее гармоническое искажение (THD) напряжения в ПСС для всех нагрузок

Ограничьте гармонические токи указанными уровнями, как показано в *Таблица 1.11*. В стандарте IEEE 519 используется соотношение между током короткого замыкания питания и максимальным потребляемым током в точке ПСС, усредненное за период 15 минут или 30 минут. В некоторых случаях, когда речь идет о пределах гармонических искажений для малого числа гармоник, предельные значения в IEEE 519 ниже, чем в 61000-2-4. Приводы с низкими гармониками соответствуют требованиям к общему гармоническому искажению, определенным в IEEE 519 для всех $R_{\text{ссе}}$. Ток каждой отдельной гармоники соответствует значениям, приведенным в таблице 10-3 в IEEE 519 для $R_{\text{ссе}} \geq 20$.

$I_{\text{к.з.}}/I_{\text{L}} (R_{\text{ссе}})$	$h < 11$	$11 \leq h < 17$	$17 \leq h < 23$	$23 \leq h < 35$	$35 \leq h$	Общее искажение при потреблении (TDD)
<20	4%	2,0 %	1,5 %	0,6 %	0,3 %	5%
20<50	7%	3,5 %	2,5 %	1,0 %	0,5 %	8%
50<100	10%	4,5 %	4,0 %	1,5 %	0,7 %	12%
100<1000	12%	5,5 %	5,0 %	2,0 %	1,0 %	15%
>1000	15%	7,0 %	6,0 %	2,5 %	1,4 %	20%

Таблица 1.11 Допуст. токи гармоник в точке ПСС

VLT® AQUA Drive FC 202 Low Harmonic Drive соответствует следующим стандартам:

- IEC61000-2-4
- IEC61000-3-4
- IEEE 519
- G5/4

2

2 Техника безопасности

2.1 Символы безопасности

В этом документе используются следующие символы.

⚠ВНИМАНИЕ!

Указывает на потенциально опасную ситуацию, при которой существует риск летального исхода или серьезных травм.

⚠ПРЕДУПРЕЖДЕНИЕ

Указывает на потенциально опасную ситуацию, при которой существует риск получения незначительных травм или травм средней тяжести. Также может использоваться для обозначения потенциально небезопасных действий.

УВЕДОМЛЕНИЕ

Указывает на важную информацию, в том числе о такой ситуации, которая может привести к повреждению оборудования или другой собственности.

2.2 Квалифицированный персонал

Правильная и надежная транспортировка, хранение, монтаж, эксплуатация и обслуживание необходимы для безопасной работы преобразователя частоты. Монтаж и эксплуатация этого оборудования должны выполняться только квалифицированным персоналом.

Квалифицированный персонал определяется как обученный персонал, уполномоченный проводить монтаж, ввод в эксплуатацию и техническое обслуживание оборудования, систем и цепей в соответствии с применимыми законами и правилами. Кроме того, персонал должен хорошо знать инструкции и правила безопасности, изложенные в этом документе.

2.3 Меры предосторожности

⚠ВНИМАНИЕ!

ВЫСОКОЕ НАПРЯЖЕНИЕ!

Подключенные к сети переменного тока преобразователи частоты находятся под высоким напряжением. Установка, пусконаладка и ремонт должны производиться только квалифицированным персоналом. Несоблюдение этого требования может привести к летальному исходу или получению серьезных травм.

⚠ВНИМАНИЕ!

НЕПРЕДНАМЕРЕННЫЙ ПУСК

Если преобразователь частоты подключен к сети питания переменного тока, двигатель может включиться в любое время. Преобразователь частоты, двигатель и любое исполнительное оборудование должны быть в состоянии эксплуатационной готовности. Неготовность оборудования к работе при подключении преобразователя частоты к сети питания переменного тока может привести к летальному исходу, получению серьезных травм или к повреждению оборудования.

⚠ВНИМАНИЕ!

ВРЕМЯ РАЗРЯДКИ

В преобразователях частоты установлены конденсаторы постоянного тока, которые остаются заряженными даже после отключения сетевого питания. Во избежание связанных с электрическим током опасностей отключите от преобразователя частоты сеть переменного тока, любые двигатели с постоянными магнитами и источники питания сети постоянного тока, в том числе резервные аккумуляторы, ИБП и подключения к сети постоянного тока других преобразователей частоты. Перед выполнением работ по обслуживанию и ремонту следует дождаться полной разрядки конденсаторов. Время ожидания указано в таблице *Время разрядки*. Несоблюдение такого периода ожидания после отключения питания перед началом обслуживания или ремонта может привести к летальному исходу или серьезным травмам.

Напряжение [В]	Диапазон мощности [кВт]	Минимальное время выдержки (в минутах)
380–500	132–200 кВт	20
	250–630 кВт	40

Таблица 2.1 Время разрядки

3 Механический монтаж

3.1 Перечень проверок перед установкой оборудования

3.1.1 Планирование монтажа с учетом места установки

⚠ ПРЕДУПРЕЖДЕНИЕ

Перед установкой преобразователя частоты необходимо разработать проект его установки. Пренебрежение таким проектированием может привести к дополнительным трудозатратам во время и после монтажа.

Выберите наилучшее возможное место эксплуатации с учетом следующих факторов:

- Рабочая температура окружающей среды.
- Способ монтажа.
- Способ охлаждения блока.
- Положение преобразователя частоты.
- Прокладка кабелей.
- Убедитесь, что источники питания подают надлежащее напряжение и обеспечивают достаточный ток.
- Убедитесь, что номинальный ток двигателя не превышает максимальный ток от преобразователя частоты.
- Если преобразователь частоты не имеет встроенных плавких предохранителей, убедитесь, что внешние предохранители рассчитаны на надлежащий ток.

3.1.2 Перечень проверок перед установкой оборудования

- Перед снятием упаковки с преобразователя частоты убедитесь в отсутствии повреждений упаковки. При обнаружении повреждения устройства откажитесь от приемки и немедленно обратитесь в транспортную компанию с соответствующей претензией.
- Перед снятием упаковки с преобразователя частоты рекомендуется поместить его как можно ближе к месту окончательной установки.
- Сравните номер модели устройства, указанный на паспортной табличке, с номером в заказе, чтобы убедиться в соответствии полученного оборудования.

- Убедитесь, что все нижеперечисленные компоненты рассчитаны на одинаковое напряжение:
 - Сеть (питание)
 - Преобразователь частоты
 - Двигатель
- Убедитесь, что выходная номинальная мощность равна или превышает ток полной нагрузки двигателя для пиковых характеристик двигателя.
 - Чтобы обеспечить защиту от перегрузок, размер двигателя должен соответствовать мощности преобразователя частоты.
 - Если номинальная мощность преобразователя частоты меньше номинальной мощности двигателя, достижение двигателем полной выходной мощности будет невозможно.

3.2 Распаковка

3.2.1 Поставляемые компоненты

Комплектность поставки может отличаться в зависимости от конфигурации изделия.

- Убедитесь, что поставляемое оборудование и сведения на паспортной табличке соответствуют подтвержденному заказу.
- Осмотрите упаковку и преобразователь частоты и убедитесь в отсутствии повреждений, вызванных нарушением правил транспортировки. При наличии любых повреждений предъявите претензии перевозчику. Сохраните поврежденные компоненты до прояснения ситуации.

VLT® Automation Drive
 www.danfoss.com

1 T/C: FC-302PK37T2E20H1BGXXXXSXXXXA6BKC4XXXXD0
 2 P/N: 131X3537 S/N: 010122G430
 4 0.37kW/ 0.50HP
 5 IN: 3x200-240V 50/60Hz 2.2A
 6 OUT: 3x0-Vin 0-1000Hz 2.4A
 7 CHASSIS/ IP20 Tamb.50° C/122° F

1308D600.10

9

8

1 3 1 X 3 5 3 7 0 1 0 1 2 2 G 4 3 0 MADE IN DENMARK

cULus Listed 76X1 E134261 Ind. Contr. Eq.

CAUTION:
 See manual for special condition/mains fuse
 voir manual de conditions spéciales/fusibles

WARNING:
 Stored charge, wait 4 min.
 Charge résiduelle, attendez 4 min.

1	Код типа
2	Номер заказа
3	Серийный номер
4	Номинальная мощность
5	Входное напряжение, частота и ток (при низком/высоком напряжении)
6	Выходное напряжение, частота и ток (при низком/высоком напряжении)
7	Тип корпуса и номинал IP
8	Макс. температура окружающей среды
9	Сертификаты
10	Время разрядки (предупреждение)

Рисунок 3.1 Паспортная табличка изделия (пример)

УВЕДОМЛЕНИЕ

Запрещается снимать паспортную табличку с преобразователя частоты (будет утеряна гарантия).

3.3 Установка

3.3.1 Охлаждение и потоки воздуха

Охлаждение

Охлаждение может осуществляться путем впуска воздуха через переднюю часть цоколя и выпуска в верхней части блока или путем сочетания возможностей охлаждения.

Охлаждение сзади

Впуск и выпуск воздуха может также производиться через вентиляционный канал в тыльной части блока. Такое решение допускает возможность забора воздуха вне помещения через тыльный канал и возврат нагретого воздуха наружу, что снижает потребности в кондиционировании воздуха.

Поток воздуха

Обеспечьте необходимый поток воздуха для радиатора. Расход воздуха см. Таблица 3.1.

Класс защиты корпуса	Размер корпуса	Поток воздуха от дверного/верхнего вентилятора Общий поток нескольких вентиляторов	Вентилятор радиатора Общий поток нескольких вентиляторов
IP21/NEMA 1 IP54/NEMA 12	D1n	3 дверных вентилятора, 442 м ³ /ч 2 + 1 = 2 x 170 + 102	2 вентилятора радиаторов, 1 185 м ³ /ч (1 + 1 = 765 + 544)
	D2n	3 дверных вентилятора, 544 м ³ /ч 2 + 1 = 2 x 170 + 204	2 вентилятора радиаторов, 1 605 м ³ /ч (1 + 1 = 765 + 840)
	E9	4 дверных вентилятора, 680 м ³ /ч (400 куб. футов в минуту) (2 + 2, 4 x 170 = 680)	2 вентилятора радиаторов, 2 675 м ³ /ч (1 574 куб. футов в минуту) (1 + 1, 1 230 + 1 445 = 2 675)
	F18	6 дверных вентиляторов, 3 150 м ³ /ч (1 854 куб. футов в минуту) (6 x 525 = 3 150)	5 вентиляторов радиаторов, 4 485 м ³ /ч (2 639 куб. футов в минуту) 2 + 1 + 2, ((2 x 765) + (3 x 985) = 4 485)

Таблица 3.1 Поток воздуха для радиатора

УВЕДОМЛЕНИЕ

В секции преобразователя частоты вентилятор включается по следующим причинам:

- ААД.
- Удержание постоянным током.
- Предварительное намагничивание.
- Торможение постоянным током.
- Превышение номинального тока на 60 %.
- Превышение температуры конкретного радиатора (зависит от мощности).
- Превышение температуры окружающей среды для конкретной силовой платы питания (зависит от мощности).
- Превышение температуры окружающей среды для конкретной платы управления.

После запуска вентилятор работает не менее 10 минут.

УВЕДОМЛЕНИЕ

В активном фильтре вентилятор включается по следующим причинам:

- Активный фильтр работает.
- Активный фильтр не работает, но ток сети выше предельного значения (зависит от мощности).
- Превышение температуры конкретного радиатора (зависит от мощности).
- Превышение температуры окружающей среды для конкретной силовой платы питания (зависит от мощности).
- Превышение температуры окружающей среды для конкретной платы управления.

После запуска вентилятор работает не менее 10 минут.

Внешние вентиляционные каналы

Если к электрическому шкафу Rittal добавлен дополнительный воздуховод, необходимо рассчитать перепад давления в вентиляционном канале. Воспользуйтесь схемами *Рисунок 3.2*, *Рисунок 3.3* и *Рисунок 3.4* для снижения номинальных значений преобразователя частоты в соответствии с перепадом давления.

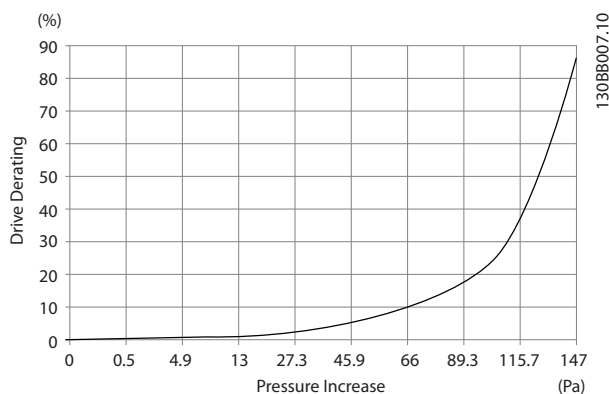


Рисунок 3.2 Снижение номинальных характеристик для корпуса D в зависимости от изменения давления
Воздушный поток преобразователя частоты: 450 куб. футов/мин (765 м³/ч)

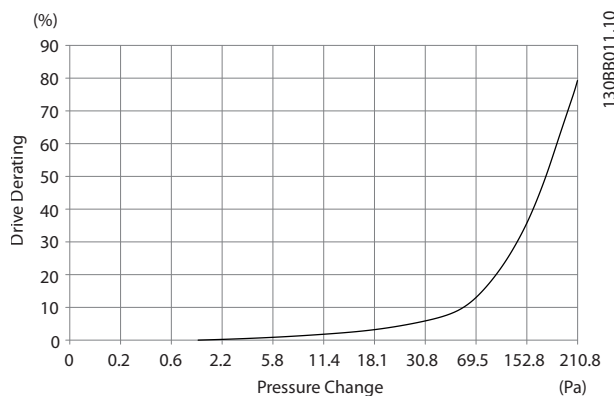


Рисунок 3.3 Снижение номинальных характеристик для корпуса E в зависимости от изменения давления
Воздушный поток преобразователя частоты: 850 куб. футов/мин (1 445 м³/ч)

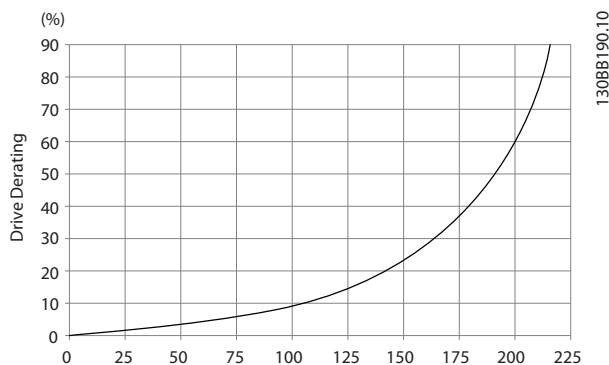
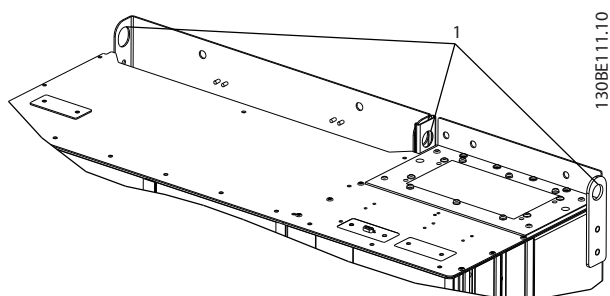


Рисунок 3.4 Снижение номинальных характеристик для корпуса F в зависимости от изменения давления
Воздушный поток преобразователя частоты: 580 куб. футов/мин (985 м³/ч)

3.3.2 Подъем

Преобразователь частоты можно поднимать только за предназначенные для этого проушины. Для всех типоразмеров D используйте грузовую траверсу, чтобы избежать изгиба подъемных петель преобразователя частоты.



1	Подъемные петли
---	-----------------

Рисунок 3.5 Рекомендуемый метод подъема, размер корпуса D1n/D2n

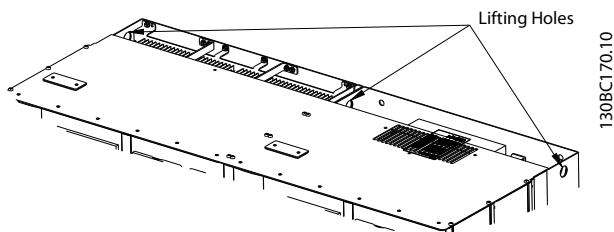
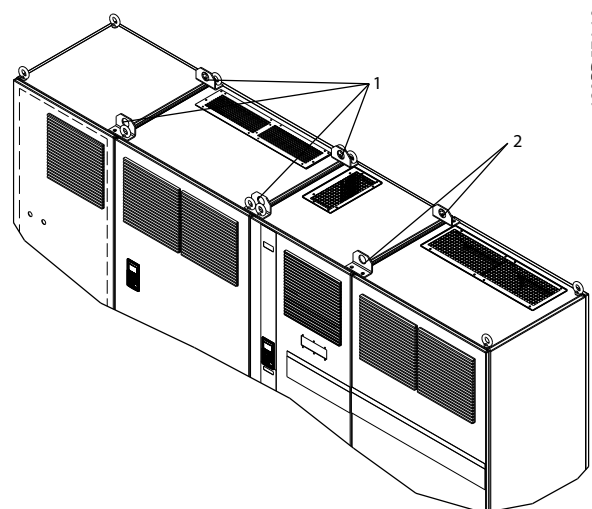


Рисунок 3.6 Рекомендуемый метод подъема, размер корпуса E9

ВНИМАНИЕ!

Траверса должна выдерживать массу преобразователя частоты. Вес различных размеров корпуса см. в *глава 8.2 Габаритные размеры*. Максимальный диаметр траверсы — 2,5 см. Угол между верхней частью преобразователя частоты и подъемным тросом должен составлять 60° и более.



1	Подъемные петли фильтра
2	Подъемные петли преобразователя частоты

Рисунок 3.7 Рекомендуемый метод подъема, размер корпуса F18

УВЕДОМЛЕНИЕ

Для подъема корпусов F можно также использовать балочную траверсу.

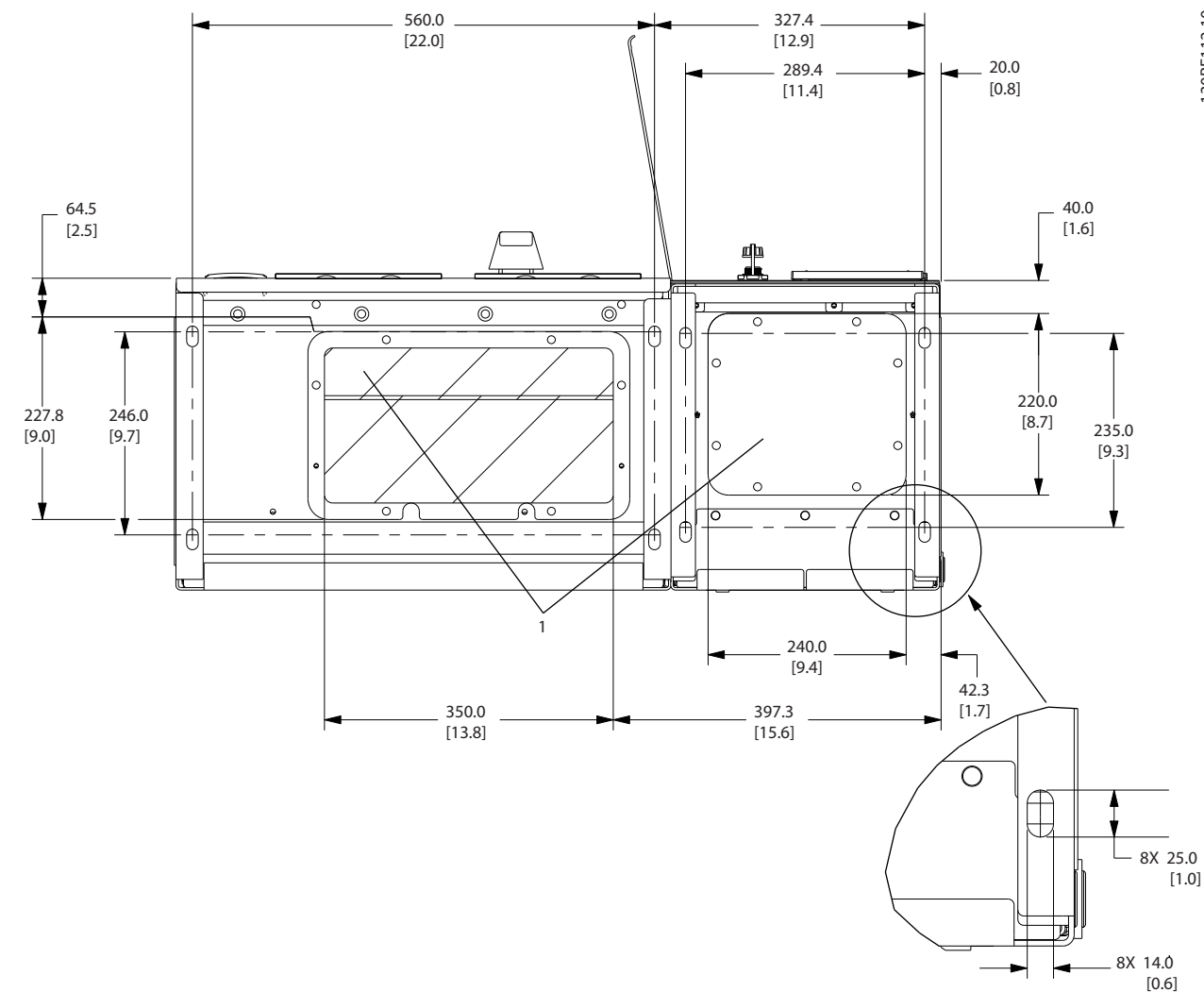
УВЕДОМЛЕНИЕ

Подставка F18 входит в комплект поставки, хотя упакована отдельно. Установите преобразователь частоты на подставку на месте, где он будет стоять. Подставка позволяет обеспечить подачу воздушного потока для надлежащего охлаждения.

3.3.3 Кабельный ввод и закрепление

Кабели входят в устройство через отверстия панели уплотнений в нижней части. На *Рисунок 3.8*, *Рисунок 3.9*, *Рисунок 3.10* и *Рисунок 3.11* показаны места ввода и подробные виды с размерами крепежных отверстий.

Вид снизу, D1n/D2n



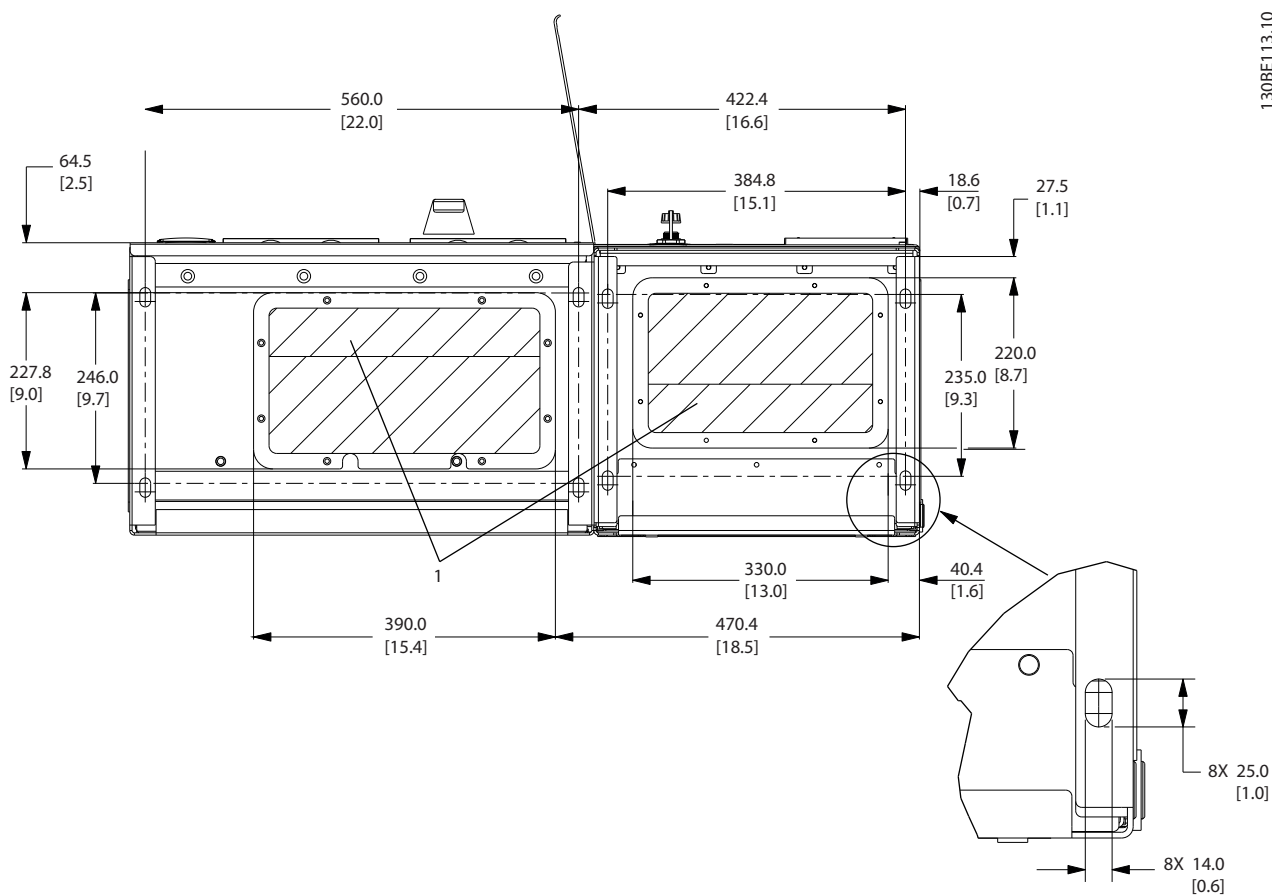
130BE112.10

3

1	Места расположения кабельных вводов
---	-------------------------------------

Рисунок 3.8 Схема кабельных вводов, размер корпуса D1n

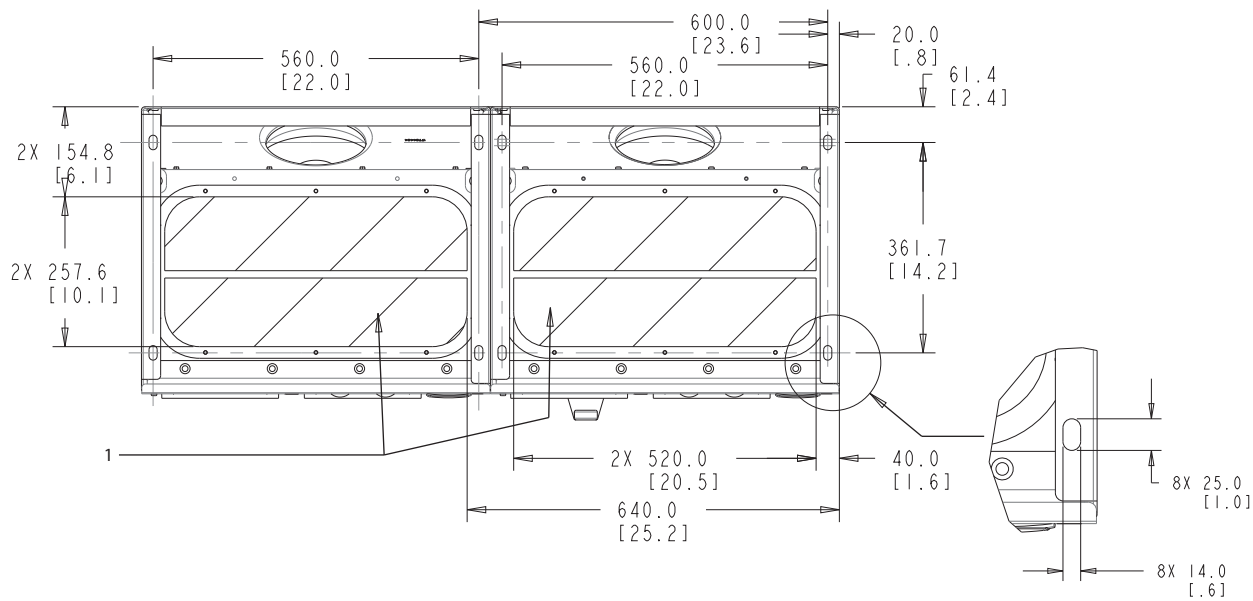
3



1	Места расположения кабельных вводов
---	-------------------------------------

Рисунок 3.9 Схема кабельных вводов, размер корпуса D2n

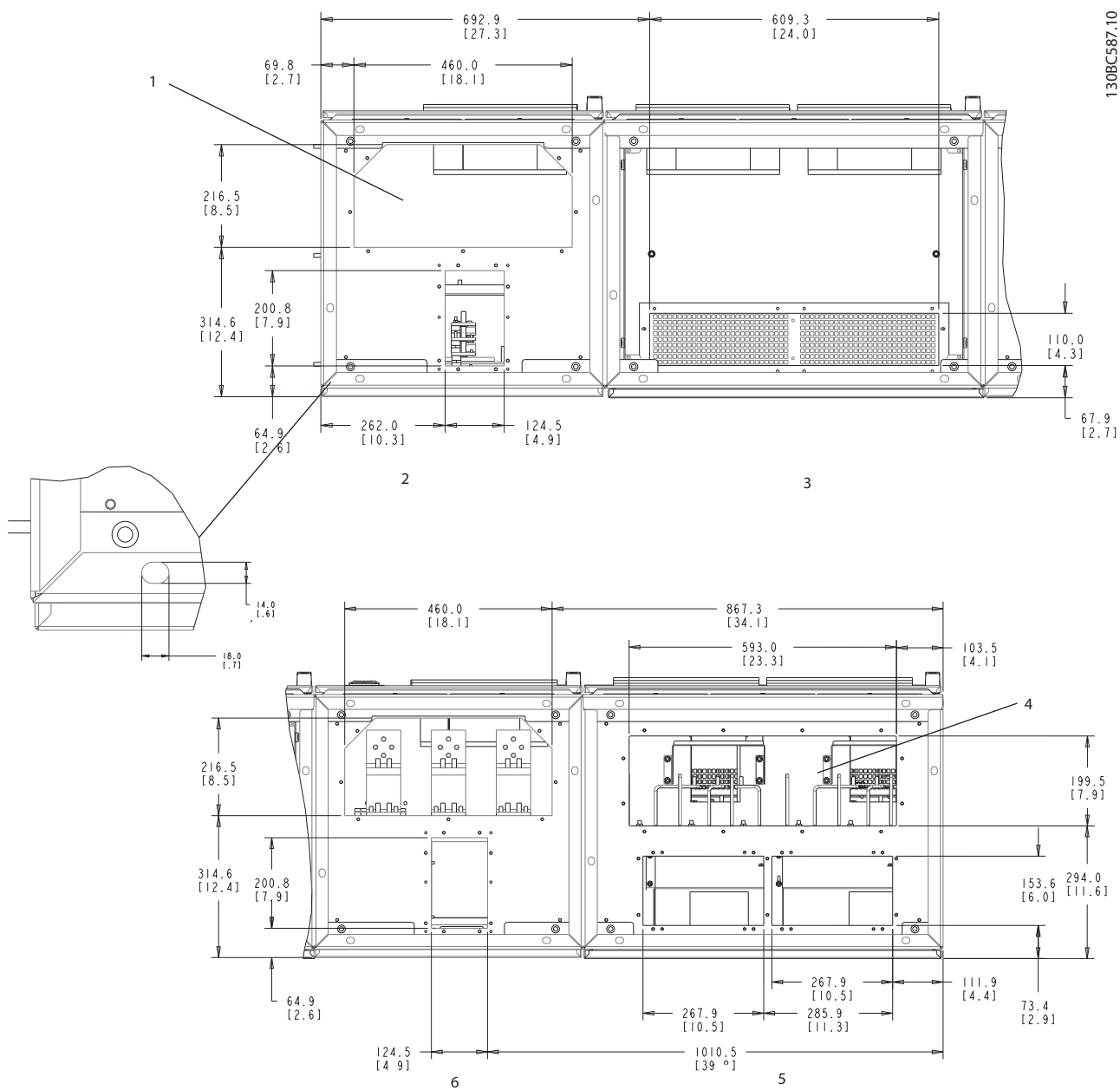
Вид снизу, размер корпуса E9



1	Места расположения кабельных вводов
---	-------------------------------------

Рисунок 3.10 Схема кабельных вводов, E9

Вид снизу, F18



1	Ввод сетевого кабеля	4	Ввод кабеля двигателя
2	Корпус доп. устройств	5	Корпус инвертора
3	Корпус фильтра	6	Корпус выпрямителя

Рисунок 3.11 Схема кабельных вводов, F18

3.3.4 Расположение клемм для размеров корпуса D1n/D2n

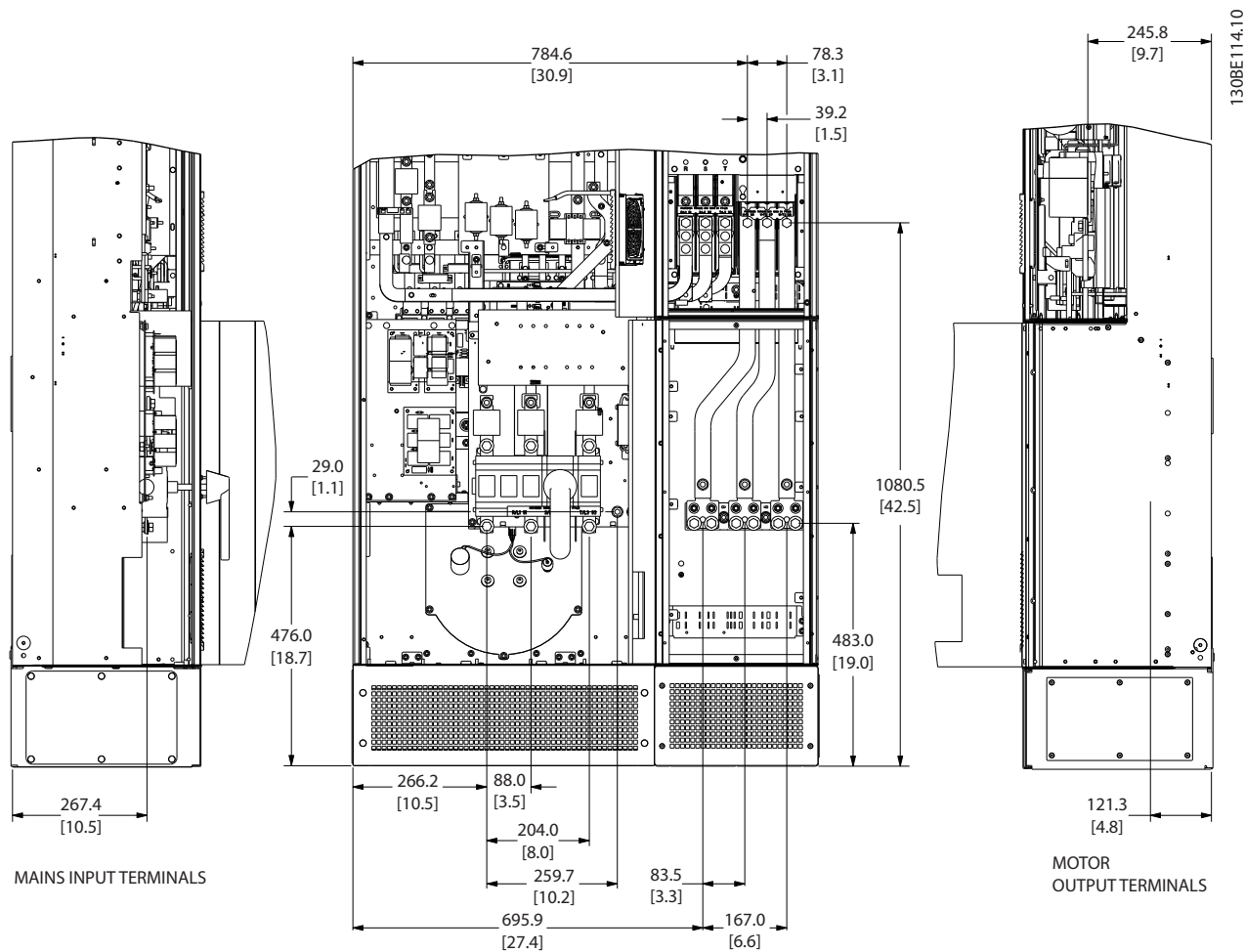


Рисунок 3.12 Расположение клемм для размера корпуса D1n

3

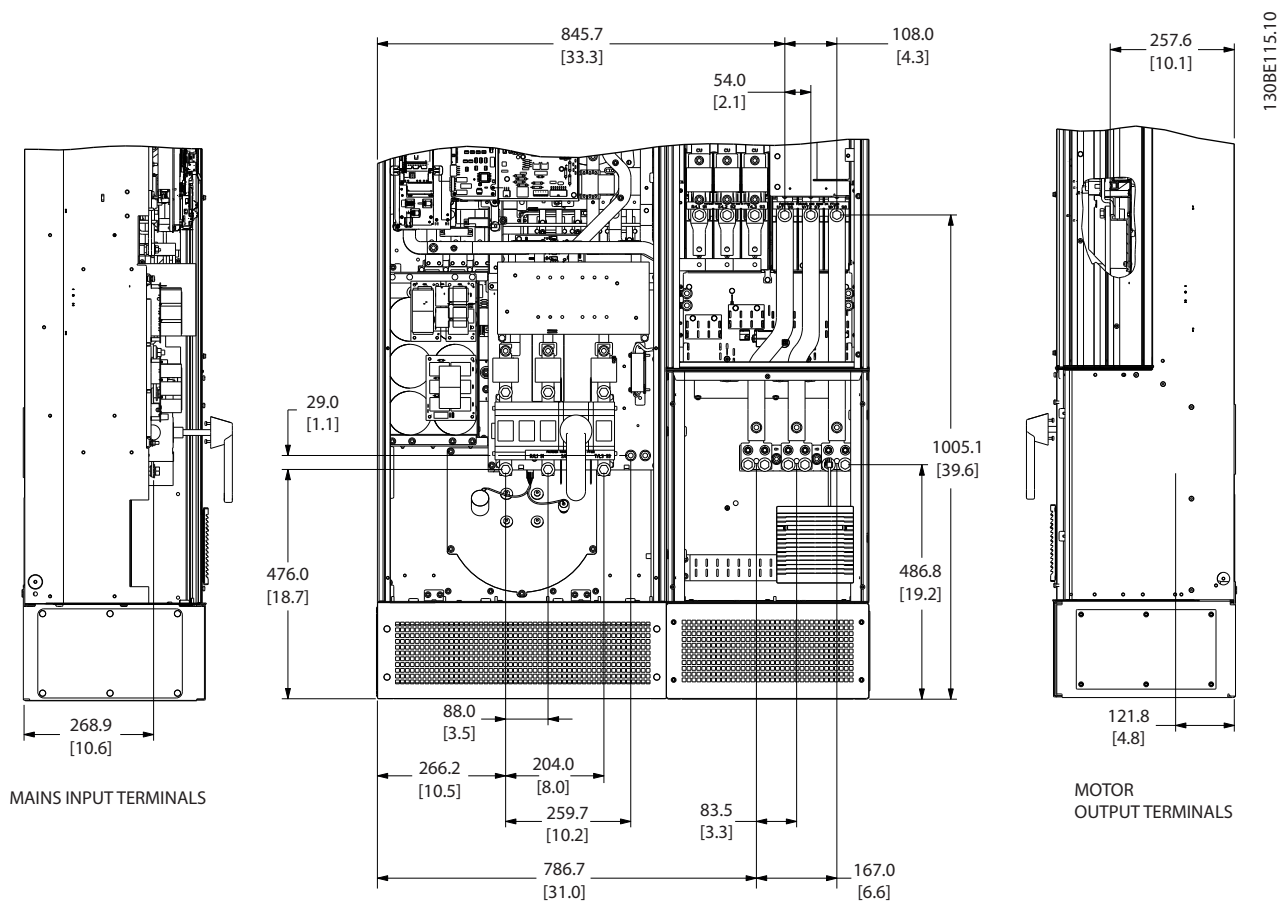


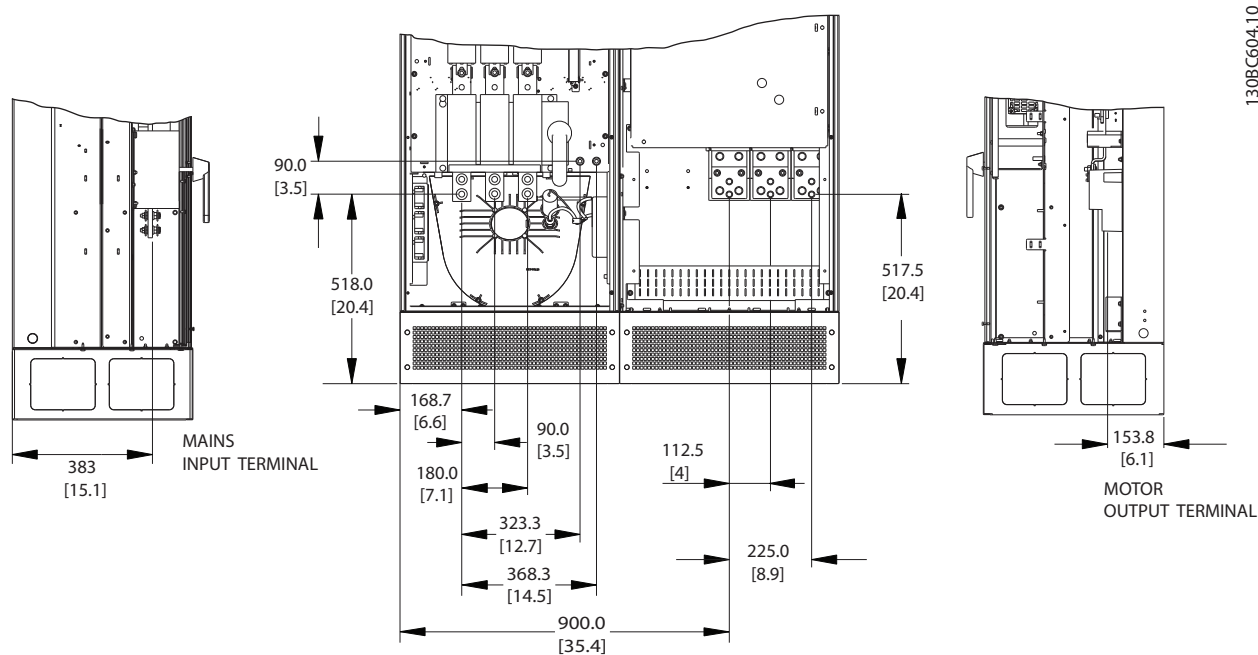
Рисунок 3.13 Расположение клемм, размер корпуса D2n

Учтите радиус изгиба тяжелых силовых кабелей.

УВЕДОМЛЕНИЕ

Все корпуса размера D доступны в варианте со стандартными входными клеммами, предохранителем или расцепителем.

3.3.5 Расположение клемм для размера корпуса E9



3

Рисунок 3.14 Расположение клемм, размер корпуса E9

Учтите радиус изгиба тяжелых силовых кабелей.

УВЕДОМЛЕНИЕ

Все корпуса размера E доступны в варианте со стандартными входными клеммами, предохранителем или расцепителем.

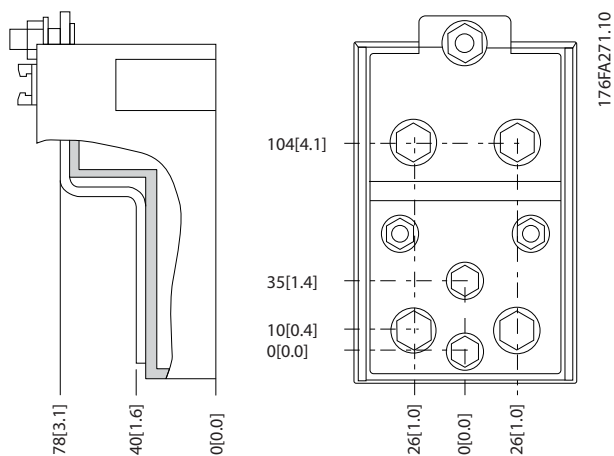


Рисунок 3.15 Схемы клемм крупным планом

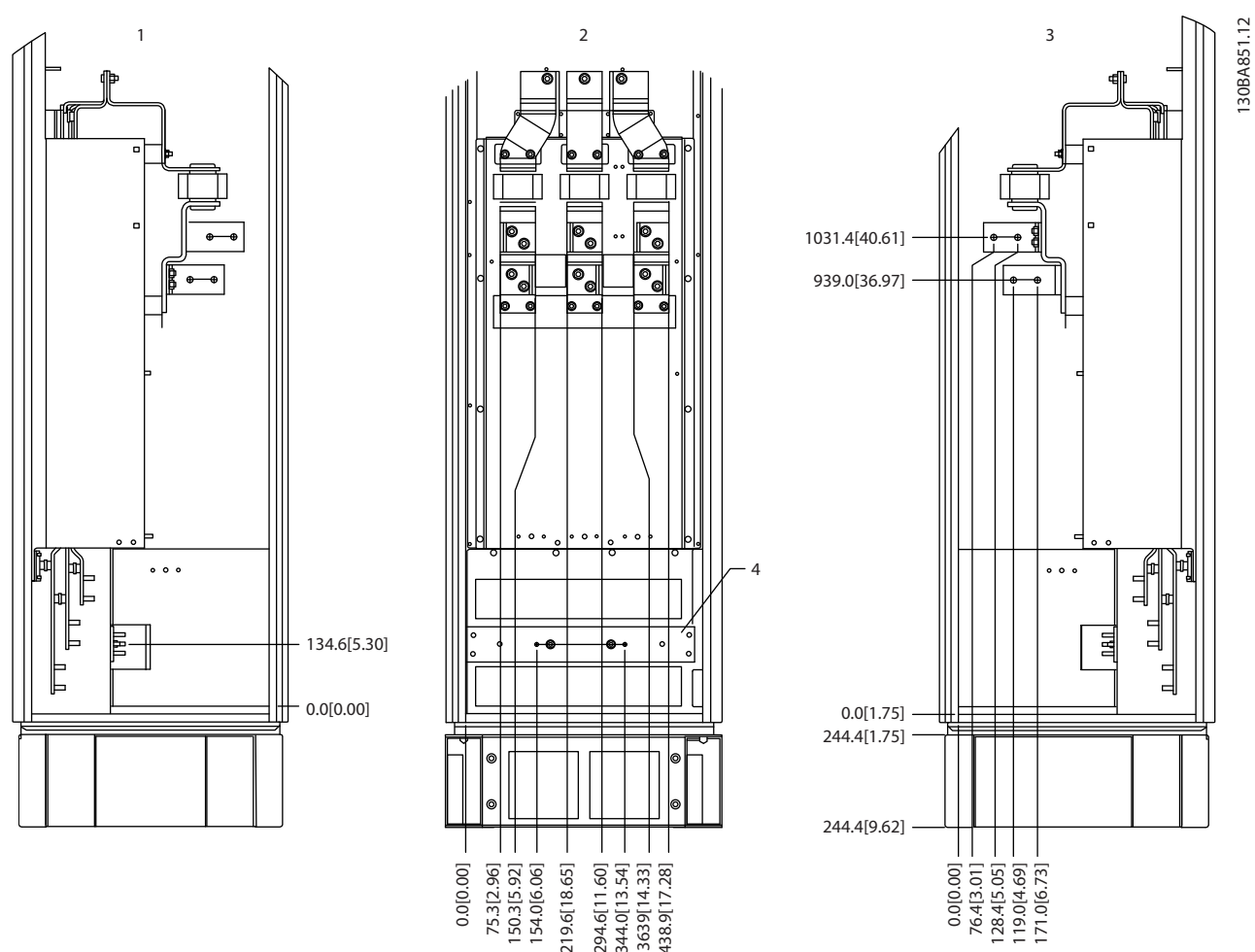
3.3.6 Расположение клемм для размера корпуса F18

При разработке подвода кабелей учитывайте положение клемм.

Блоки типоразмера F имеют четыре взаимосвязанных шкафа:

- Шкаф дополнительных устройств ввода (входит в стандартную комплектацию для LHD)
- Шкаф фильтра
- Шкаф выпрямителя
- Шкаф инвертора.

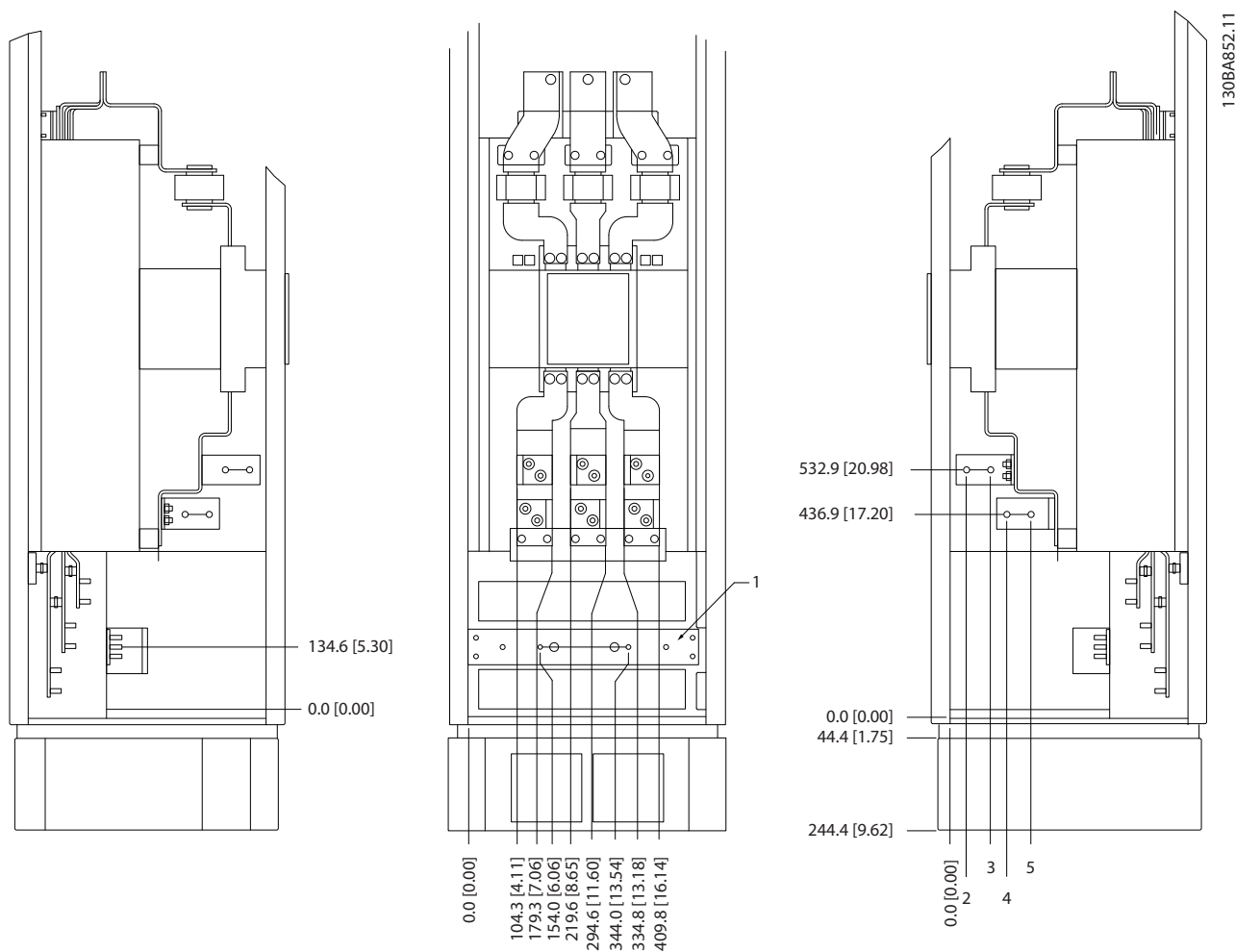
Покомпонентные изображения каждого шкафа см. в *глава 1.3.3 Покомпонентные чертежи*. Входы сетевого питания находятся в шкафу вводов, который передает питание на выпрямитель через соединительные шины. Выходной сигнал из блока поступает из шкафа инвертора. В шкафу выпрямителя отсутствуют клеммы подключения. Соединительные шины не показаны.



1	Правая сторона, разрез	3	Левая сторона, разрез
2	Вид спереди	4	Шина заземления

Рисунок 3.16 Дополнительный шкаф вводов, размер корпуса F18 — только предохранители

Плата уплотнений расположена на 42 мм ниже уровня 0. Показаны виды слева, спереди и справа.



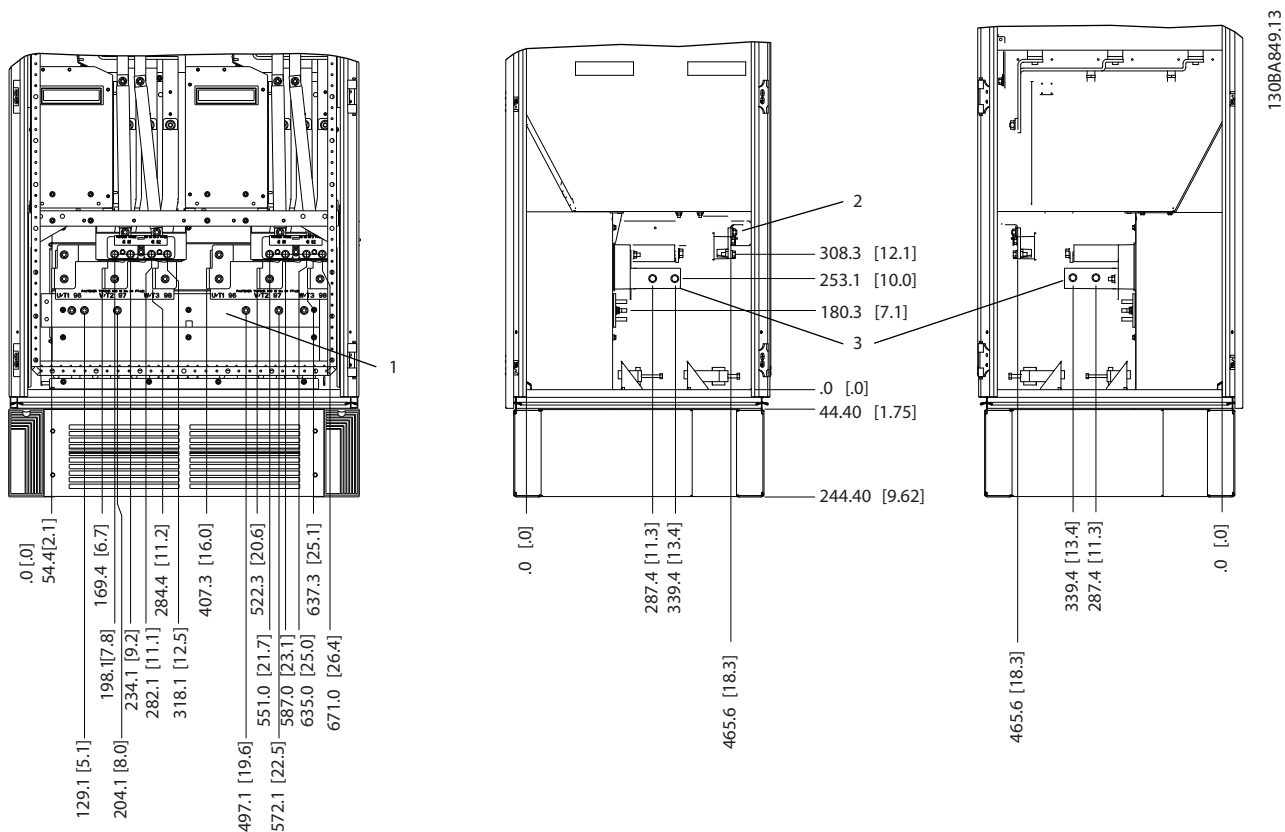
3

	500 кВт ¹⁾ (мм [дюймов])	560–710 кВт ¹⁾ (мм [дюймов])
1	Шина заземления	
2	34,9 [1,4]	46,3 [1,8]
3	86,9 [3,4]	98,3 [3,9]
4	122,2 [4,8]	119 [4,7]
5	174,2 [6,9]	171 [6,7]

1) Место расположения разъединителя и соответствующие размеры зависят от номинальной мощности.

Рисунок 3.17 Дополнительный шкаф вводов с автоматическим выключателем, размер корпуса F18

Плата уплотнений расположена на 42 мм ниже уровня 0. Показаны виды слева, спереди и справа.



1	Вид спереди
2	Вид слева
3	Вид справа

Рисунок 3.18 Шкаф инвертора, размер корпуса F18

Плата уплотнений расположена на 42 мм ниже уровня 0. Показаны виды слева, спереди и справа.

3.3.7 Усилия при затяжке

Все электрические соединения важно затягивать с правильным усилием затяжки. Правильные значения усилия затяжки указаны в *Таблица 3.2*. Неправильное усилие затяжки приведет к ненадежному электрическому соединению. Для обеспечения правильного момента затяжки пользуйтесь динамометрическим ключом.

Размер корпуса	Клемма	Усилия затяжки [Н·м (дюйм-фунт)]	Размер болта
D	Сеть	19–40	M10
	Двигатель	(168–354)	
	Рекуперация Тормоз	8,5–20,5 (75–181)	M8
E	Сеть	19–40	M10
	Двигатель	(168–354)	
	Рекуперация Тормоз	8,5–20,5 (75–181)	M8
F	Сеть	19–40	M10
	Двигатель	(168–354)	
	Тормоз Рекуперация	8,5–20,5 (75–181) 8,5–20,5 (75–181)	M8 M8

Таблица 3.2 Усилия затяжки для клемм

4 Электрический монтаж

4.1 Инструкции по технике безопасности

Общие указания по технике безопасности см. в *глава 2 Техника безопасности*.

▲ВНИМАНИЕ!

ИНДУЦИРОВАННОЕ НАПРЯЖЕНИЕ

Индуктированное напряжение от выходных кабелей двигателей, проложенных рядом друг с другом, может зарядить конденсаторы оборудования даже при выключенном и изолированном оборудовании. Несоблюдение требований к раздельной прокладке выходных кабелей двигателя может привести к летальному исходу или серьезным травмам.

- Прокладывайте выходные кабели двигателя отдельно или
- Используйте экранированные кабели.

▲ПРЕДУПРЕЖДЕНИЕ

ОПАСНОСТЬ ПОРАЖЕНИЯ ТОКОМ

Преобразователь частоты может вызвать появление постоянного тока в проводнике защитного заземления. Несоблюдение рекомендаций приведет к тому, что RCD не сможет обеспечить необходимую защиту.

- Там, где для защиты от поражения электрическим током используется устройство защитного отключения (RCD), на стороне питания разрешается устанавливать RCD только типа В.

Защита от перегрузки по току

- В применениях с несколькими двигателями необходимо между преобразователем частоты и двигателем использовать дополнительное защитное оборудование, такое как устройства защиты от короткого замыкания или тепловой защиты двигателя.
- Для защиты от короткого замыкания и перегрузки по току должны быть установлены входные предохранители. Если предохранители не устанавливаются производителем, их должен установить специалист во время монтажа. Максимальные номиналы предохранителей см. в *глава 8.4 Предохранители*.

Тип и номиналы проводов

- Вся проводка должна соответствовать государственным и местным нормам и правилам в отношении сечения провода и температур окружающей среды.
- Рекомендованный провод подключения питания: Медный провод номиналом не ниже 75 °С.

Рекомендуемые типы и размеры проводов указаны в *глава 8.1 Технические характеристики, зависящие от мощности* и *глава 8.3 Общие технические данные*.

4.2 Монтаж с учетом требований ЭМС

Чтобы выполнить монтаж в соответствии с требованиями по ЭМС, следуйте указаниям в *глава 4.4 Заземление*, *глава 4.3 Подключение электропитания*, *глава 4.6 Подключение двигателя* и *глава 4.8 Подключение элементов управления*.

4.3 Подключение электропитания

УВЕДОМЛЕНИЕ

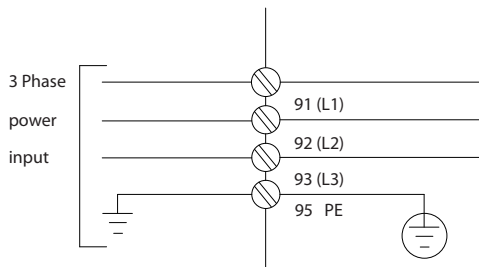
Кабели, общая информация

Вся система кабелей должна соответствовать государственным и местным нормам и правилам в отношении сечения кабелей и температуры окружающей среды. Применения UL требуют использования медных проводников, рассчитанных на 75 °С. Медные проводники, рассчитанные на 75 и 90 °С подходят, по термическим свойствам, для использования с преобразователем частоты без соблюдения требований UL.

Разъемы для силовых кабелей расположены как показано на *Рисунок 4.1*. Сечения кабелей должны соответствовать номинальным токовым нагрузкам и местным нормативам. Подробнее см. в *глава 8.3.1 Длина и сечение кабелей*.

Если блок не имеет встроенных предохранителей, для защиты преобразователя частоты следует использовать рекомендуемые плавкие предохранители. Рекомендованные предохранители см. в *глава 8.4 Предохранители*. Защита с помощью плавких предохранителей должна соответствовать местным нормам и правилам.

Подключение сети осуществляется через сетевой выключатель, если он входит в комплект поставки.



130BA026.10

Рисунок 4.1 Подключение кабеля электропитания

УВЕДОМЛЕНИЕ

Рекомендуется использовать экранированные/защищенные кабели, соответствующие требованиям по ограничению электромагнитного излучения в соответствии с нормативами ЭМС. Если используется неэкранированный/незащищенный кабель, см. глава 4.7.3 Силовые и управляющие провода для неэкранированных кабелей.

Сведения о поперечном сечении и длинах кабелей двигателя см. в глава 8 Технические характеристики.

Экранирование кабелей

Избегайте монтажа с помощью скрученных концов экрана (скруток). Это снижает эффективность экранирования на высоких частотах. Если разрыв экрана для монтажа разъединителя или контактора двигателя необходим, восстановите затем непрерывность экрана, обеспечивая минимально возможное сопротивление высоких частот.

Присоедините экран кабеля двигателя к развязывающей панели преобразователя частоты и к металлическому корпусу двигателя.

При подключении экрана обеспечьте максимально возможную площадь контакта (применяйте кабельный зажим). Используйте монтажные приспособления из комплекта поставки преобразователя частоты.

Длина и сечение кабелей

Преобразователь частоты протестирован на ЭМС при данной длине кабеля. Для снижения уровня помех и токов утечки кабель двигателя должен быть как можно более коротким.

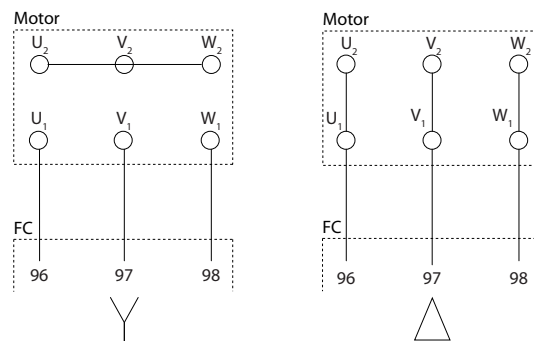
Частота коммутации

При использовании преобразователей частоты совместно с синусоидными фильтрами, предназначенными для снижения акустического шума двигателя, установите частоту коммутации в соответствии с параметр 14-01 Частота коммутации.

Номер клеммы	96	97	98	99	
	U	V	W	PE ¹⁾	Напряжение двигателя, 0–100 % напряжения сети. 3 провода от двигателя
	U1	V1	W1	PE ¹⁾	Соединение по схеме треугольника 6 проводов от двигателя
	U1	V1	W1	PE ¹⁾	Соединение по схеме звезды: U2, V2, W2 U2, V2 и W2 соединяются отдельно.

Таблица 4.1 Соединения клемм

1) Подключение защитного заземления



175ZA114.11

Рисунок 4.2 Подключение клемм по схеме звезда и треугольник

4.4 Заземление

ВНИМАНИЕ!

ОПАСНОСТЬ ЗАЗЕМЛЕНИЯ!

В целях безопасности оператора важно правильно заземлить преобразователь частоты в соответствии с государственными и местными нормами электробезопасности, а также согласно инструкциям, содержащимся в данном документе. Запрещается использовать подключенный к преобразователю частоты кабелепровод вместо правильного заземления. Блуждающие токи превышают 3,5 мА. Неправильно выполненное заземление преобразователя частоты может привести к летальному исходу или серьезным травмам.

УВЕДОМЛЕНИЕ

Ответственность за неправильное заземление оборудования в соответствии с государственными и местными нормами и стандартами электробезопасности несет пользователь или сертифицированный специалист, проводящий электромонтажные работы.

- Выполняйте заземление электрооборудования в соответствии с государственными и местными нормами электробезопасности.
- Оборудование с блуждающими токами выше 3,5 мА следует надлежащим образом заземлить, следуя инструкциям в разделе *глава 4.4.1 Ток утечки (> 3,5 мА)*.
- Для силового кабеля, проводки двигателя и управляющей проводки требуется специальный заземляющий кабель.
- Для устройства заземления надлежащим образом следует использовать зажимы, которые входят в комплект оборудования.
- Запрещается совместно заземлять несколько преобразователей частоты с использованием последовательного подключения.
- Заземляющие провода должны быть как можно более короткими.
- Для уменьшения электрических помех рекомендуется использовать многожильный провод.
- Соблюдайте требования производителя двигателя, относящиеся к его подключению.

4.4.1 Ток утечки (> 3,5 мА)

Соблюдайте национальные и местные нормативы, относящиеся к защитному заземлению оборудования с током утечки > 3,5 мА. Технология преобразователей частоты предполагает высокочастотное переключение при высокой мощности. При этом генерируются токи утечки в проводах заземления. Ток при отказе преобразователя частоты, возникающий на выходных силовых клеммах, может содержать компонент постоянного тока, который может приводить к зарядке конденсаторов фильтра и к образованию переходных токов заземления. Ток утечки на землю зависит от конфигурации системы, в том числе от наличия RFI-фильтров, экранированных кабелей двигателя и мощности преобразователя частоты.

В соответствии со стандартом EN/IEC61800-5-1 (стандарт по системам силового привода) следует соблюдать особую осторожность в том случае, если ток утечки превышает 3,5 мА. Заземление следует усилить одним из следующих способов:

- Использовать провод заземления сечением не менее 10 мм².
- Использовать два отдельных провода заземления соответствующих нормативам размеров.

Дополнительную информацию см. в стандарте EN 60364-5-54 § 543,7

4.5 Варианты входных разъемов

4.5.1 Дополнительная защита (RCD)

Реле ELCB, многократное защитное заземление или стандартное заземление обеспечивают дополнительную защиту при условии соответствия местным нормам и правилам техники безопасности.

В случае пробоя на корпус составляющая постоянного тока превращается в ток короткого замыкания.

Если используются реле ELCB, необходимо соблюдать местные нормы и правила. Реле должны быть рассчитаны на защиту трехфазного оборудования с мостовым выпрямителем и на кратковременный разряд при включении питания.

4.5.2 Выключатель ВЧ-фильтра

Сетевой источник питания изолирован от земли

Если преобразователь частоты питается от сети, изолированной от земли или от сети TT/TN-S с заземленной ветвью, выключите выключатель фильтра ВЧ-помех с помощью *параметр 14-50 Фильтр ВЧ-помех* как на преобразователе частоты, так и на фильтре. Для получения дополнительной информации см. стандарт IEC 364-3. Если требуются оптимальные характеристики ЭМС, при подключенных параллельных двигателях или при длине кабеля двигателя больше 25 м, этот выключатель рекомендуется с помощью пар. *параметр 14-50 Фильтр ВЧ-помех* установить в положение [ON] (ВКЛ.).

В положении OFF (ВЫКЛ.) встроенные конденсаторы защиты от ВЧ-помех (конденсаторы фильтра) между корпусом и цепью постоянного тока отключаются, чтобы избежать повреждения промежуточной цепи и уменьшить емкостные токи на землю (IEC 61800-3). См. также примечание *VLT в сети IT*. Необходимо использовать датчики контроля изоляции, которые работают с силовой электроникой (IEC 61557-8).

4.5.3 Экранированные кабели

Чтобы обеспечить высокую помехоустойчивость и низкий уровень создаваемых помех в соответствии с требованиями ЭМС, экранированные кабели должны быть правильно подключены.

Соединения следует выполнять с использованием либо кабельных уплотнений, либо кабельных зажимов:

- Кабельные уплотнения, соответствующие требованиям ЭМС: для обеспечения оптимальных соединений, соответствующих

требованиям ЭМС, могут использоваться обычные кабельные уплотнения.

- Кабельные зажимы, соответствующие требованиям ЭМС: зажимы, позволяющие легко выполнять соединения, входят в комплект поставки устройства.

4.6 Подключение двигателя

4.6.1 Кабель электродвигателя

Подключите двигатель к клеммам U/T1/96, V/T2/97, W/T3/98 на дальней правой части блока. Заземление подключается к клемме 99. С преобразователем частоты могут использоваться стандартные трехфазные асинхронные двигатели всех типов. Заводская настройка задает вращение по часовой стрелке, при этом выход преобразователя частоты подключается следующим образом:

Номер клеммы	Функция
96, 97, 98	Сеть U/T1, V/T2, W/T3
99	Земля

Таблица 4.2 Функции клемм

- Клемма U/T1/96 соединяется с фазой U.
- Клемма V/T2/97 соединяется с фазой V.
- Клемма W/T3/98 соединяется с фазой W.

Направление вращения может быть изменено путем переключения двух фаз в кабеле двигателя или посредством изменения настройки в параметр 4-10 *Направление вращения двигателя*.

Для проверки вращения двигателя, выберите параметр 1-28 *Проверка вращения двигателя* и выполните шаги, указанные на дисплее.

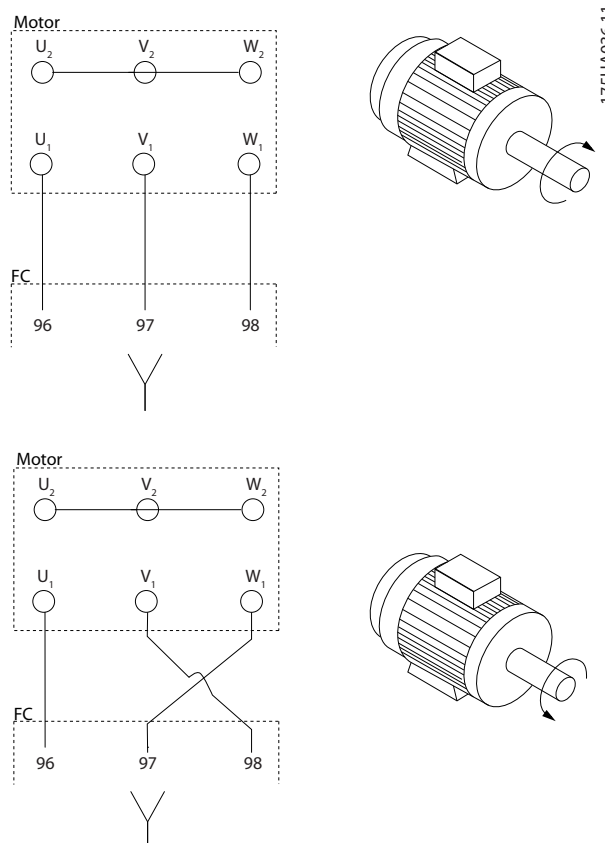


Рисунок 4.3 Проверка вращения двигателя

Требования к типоразмеру F

Число фазных кабелей на двигатель должно быть равным 2, 4, 6 или 8 (т. е. кратным 2), что обеспечивает равное количество проводов, подключаемых к обеим клеммам модуля инвертора. Между клеммами модуля инвертора и первой общей точкой фазы необходимо использовать кабели одинаковой длины (допускается расхождение в пределах 10 %). Рекомендуемая общая точка — клеммы двигателя.

Требования к выходной клеммной коробке

Длина — не менее 2,5 м, количество кабелей должно быть равным от каждого модуля инвертора до общей клеммы в клеммной коробке.

УВЕДОМЛЕНИЕ

Если для модернизации требуется неравное количество проводов на фазу, следует проконсультироваться с изготовителем либо следовать инструкции для дополнительного шкафа с верхним/нижним вводом.

4.6.2 Тормозной кабель

Преобразователи частоты с установленным на заводе тормозным прерывателем, поставляемым по заказу.

(Только стандартный, с буквой «В» в разряде 18 кода типа).

Соединительный кабель к тормозному резистору должен быть экранированным и его длина от преобразователя частоты до шины постоянного тока должна быть не более 25 метров.

Номер клеммы	Функция
81, 82	Клеммы подключения тормозного резистора

Таблица 4.3 Функции клемм

Подключите экран с помощью кабельных зажимов к проводящей задней панели преобразователя частоты и к металлическому шкафу тормозного резистора. Сечение тормозного кабеля должно соответствовать тормозному моменту.

ВНИМАНИЕ!

Имейте в виду, что на клеммах могут возникать напряжения до 790 В, в зависимости от напряжения питания.

Требования к типоразмеру F

Подключите тормозной резистор к клеммам тормоза в каждом модуле инвертора.

4.6.3 Изоляция двигателя

Для длин кабелей двигателя \leq максимальной длине кабеля рекомендуемые номиналы изоляции указаны в Таблица 4.4. Пиковое напряжение может быть в два раза больше напряжения цепи постоянного тока или в 2,8 раз больше напряжения сети из-за воздействия линии электропередачи на кабель двигателя. Если двигатель имеет низкий уровень изоляции, используйте фильтр du/dt или синусоидный фильтр.

Номинальное напряжение сети	Изоляция двигателя
$U_N \leq 420$ В	Станд. $U_{LL} = 1300$ В
420 В < $U_N \leq 500$ В	Усил. $U_{LL} = 1600$ В

Таблица 4.4 Рекомендуемые номиналы изоляции двигателя

4.6.4 Подшипниковые токи двигателя

Двигатели мощностью 110 кВт и выше, используемые с преобразователями частоты, лучше использовать с изолированными подшипниками на неприводном конце для устранения подшипниковых токов, возникающих вследствие размеров двигателя. Для минимизации токов в подшипниках и валу на стороне привода необходимо соответствующее заземление следующих компонентов:

- Преобразователь частоты
- Двигатель
- Ведомое двигателем оборудование
- Двигатель ведомого оборудования.

Хотя сбои вследствие токов в подшипниках редки, используйте следующие меры для снижения вероятности их возникновения:

- Используйте изолированные подшипники.
- Строго соблюдайте процедуры установки.
- Убедитесь, что двигатель и нагрузка соответствуют друг другу.
- Строго соблюдайте рекомендации по установке в соответствии с ЭМС.
- Обеспечьте усиление защитного заземления для уменьшения высокочастотного импеданса защитного заземления в сравнении с входными силовыми проводами.
- Между преобразователем частоты и двигателем обеспечьте хорошее высокочастотное соединение.
- Убедитесь в том, что импеданс от преобразователя частоты на землю здания ниже импеданса заземления машины. Устройте прямое соединение заземления между двигателем и нагрузкой.
- Используйте токопроводящую смазку.
- Обеспечьте баланс напряжения линии с землей.
- Используйте изолированные подшипники, рекомендованные изготовителем двигателя.

УВЕДОМЛЕНИЕ

Двигатели этого размера, выпускаемые известными компаниями, обычно идут в стандартной комплектации с изолированными подшипниками.

При необходимости и только после предварительной консультации с Danfoss:

- Уменьшите частоту коммутации IGBT.
- Измените форму колебаний инвертора, 60° AVM на SFAVM и наоборот.

- Используйте систему заземления вала или изолированную муфту между двигателем и нагрузкой.
- Если возможно, используйте минимальные уставки скорости.
- Используйте фильтр dU/dt или синусоидный фильтр

4.7 Подключение сети переменного тока

4.7.1 Подключение сети

Сеть подключается к клеммам 91, 92 и 93 на дальней левой части блока. Заземление подключается к клемме, находящейся справа от клеммы 93.

Номер клеммы	Функция
91, 92, 93	Электросеть R/L1, S/L2, T/L3
94	Земля

Таблица 4.5 Функции клемм

Убедитесь, что на преобразователь частоты подается достаточный ток.

Если блок не имеет встроенных плавких предохранителей, убедитесь, что применяемые предохранители рассчитаны на надлежащий ток.

4.7.2 Питание внешнего вентилятора

УВЕДОМЛЕНИЕ

Применимо только для корпусов E и F.

Если преобразователь частоты питается от источника постоянного тока или если вентилятор должен работать независимо от источника питания, используйте внешний источник питания. Подключите его через силовую плату питания.

Номер клеммы	Функция
100, 101	Вспомогательное питание S, T
102, 103	Внутреннее питание S, T

Таблица 4.6 Функции клемм

Питание вентиляторов охлаждения подключается с помощью разъема на силовой плате питания. При поставке с завода-изготовителя вентиляторы подключены для питания от обычной сети переменного тока (установлены перемычки между клеммами 100–102 и 101–103). Если требуется перейти на внешнее питание, удалите указанные перемычки и подключите питание к клеммам 100 и 101. Защитите цепь с помощью предохранителя на 5 А. В установках стандарта UL

используйте предохранитель Littelfuse KLK-5 или эквивалентный.

4.7.3 Силовые и управляющие провода для неэкранированных кабелей

ВНИМАНИЕ!

ИНДУЦИРОВАННОЕ НАПРЯЖЕНИЕ

Индуктированное напряжение от парных выходных кабелей двигателей заряжает конденсаторы оборудования даже при выключенном и изолированном оборудовании. Отдельно прокладывайте кабели двигателя от разных преобразователей частоты. Несоблюдение требований к отдельной прокладке выходных кабелей может привести к летальному исходу или серьезным травмам.

ПРЕДУПРЕЖДЕНИЕ

УХУДШЕНИЕ РАБОЧИХ ХАРАКТЕРИСТИК

Без правильной изоляции проводки преобразователь частоты работает менее эффективно. Для изоляции высокочастотных помех прокладывайте в отдельных металлических кабелепроводах:

- провода питания;
- провода двигателя;
- провода элементов управления.

Несоблюдение требований к изоляции этих подключений может привести к уменьшению эффективности контроллера и связанного оборудования.

Поскольку силовая проводка является источником высокочастотных электрических импульсов, важно прокладывать кабели входного питания и питания двигателя в отдельных кабелепроводах. Если провода входного питания прокладывается в одном кабелепроводе с кабелями двигателя, импульсы могут перенаправлять электрические шумы обратно в электросеть. Необходимо изолировать провода подключения элементов управления от высоковольтных силовых кабелей. См. Рисунок 4.4.

Если не используются экранированные/защищенные кабели, к шкафу дополнительных устройств панели должны подходить как минимум три отдельных желоба.

4

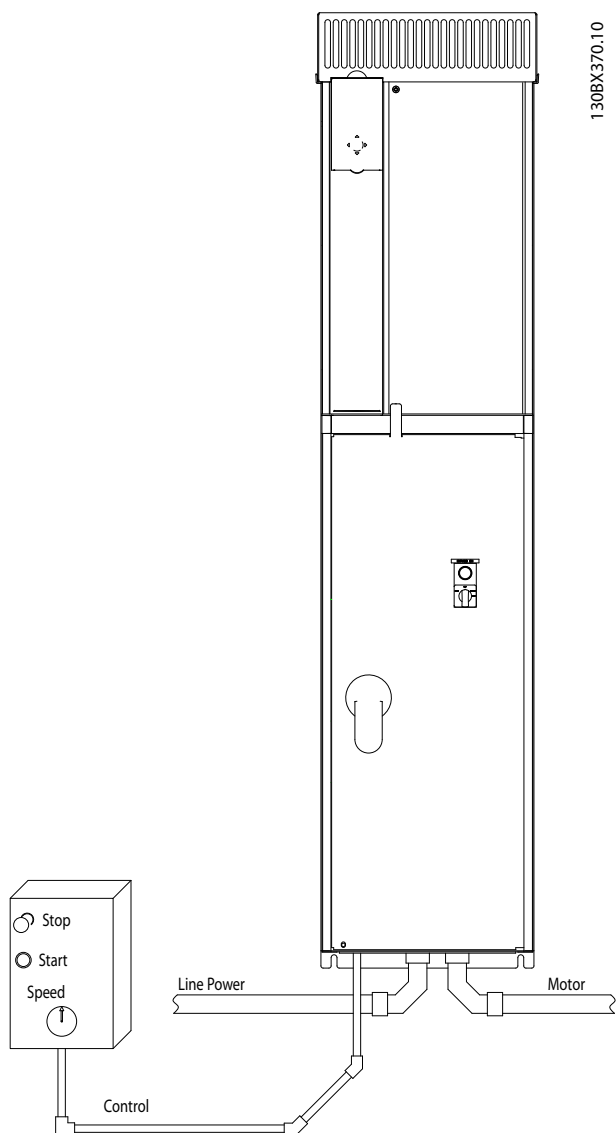


Рисунок 4.4 Правильный электромонтаж с использованием кабелепроводов

4.7.4 Сетевые разъединители

Размер корпуса	Мощность и напряжение	Тип
D	132–200 кВт 380–500 В	OT400U12-9 или ABB OETL-NF400A
E	250 кВт 380–500 В	ABB OETL-NF600A
E	315–400 кВт, 380–500 В	ABB OETL-NF800A
F	450 кВт, 380–500 В	Merlin Gerin NPJF36000S12AAYP
F	500–630 кВт 380–500 В	Merlin Gerin NRK36000S20AAYP

Таблица 4.7 Рекомендуемые сетевые разъединители

4.7.5 Автоматические выключатели для типоразмера F

Размер корпуса	Мощность и напряжение	Тип
F	450 кВт, 380–500 В	Merlin Gerin NPJF36120U31AABSCYP
F	500–630 кВт 380–500 В	Merlin Gerin NRJF36200U31AABSCYP

Таблица 4.8 Рекомендуемые автоматические выключатели

4.7.6 Контакторы для корпусов типоразмера F

Размер корпуса	Мощность и напряжение	Тип
F	450–500 кВт 380–500 В	Eaton XTCE650N22A
F	560–630 кВт 380–500 В	Eaton XTCEC14P22B

Таблица 4.9 Рекомендуемые контакторы

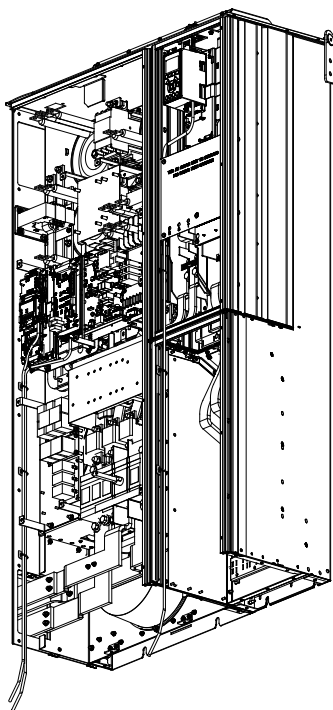
4.8 Подключение элементов управления

4.8.1 Прокладка кабелей управления

Закрепите стяжками все провода управления на выбранном маршруте прокладки кабеля управления, как показано на *Рисунок 4.5*, *Рисунок 4.6*, *Рисунок 4.7* и *Рисунок 4.8*. Не забудьте правильно подключить экраны, чтобы обеспечить оптимальную устойчивость к электрическим помехам.

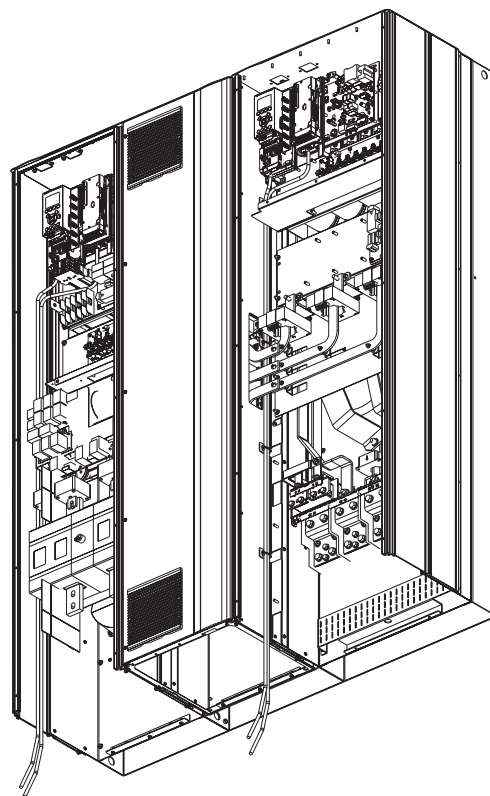
Подключение периферийной шины

Подключения выполняют к соответствующим дополнительным устройствам на плате управления. Подробнее см. соответствующие инструкции для периферийной шины. Кабель должен быть проложен через точку ввода в верхней части корпуса или помещен в подготовленный канал внутри преобразователя частоты и связан стяжками с другими проводами цепей управления (см. *Рисунок 4.5*, *Рисунок 4.6* и *Рисунок 4.7*).



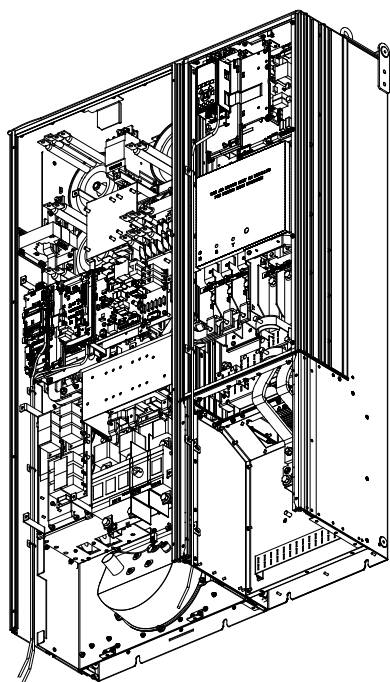
1308BE38.10

Рисунок 4.5 Маршрут прокладки проводки платы управления в корпусе размера D1n



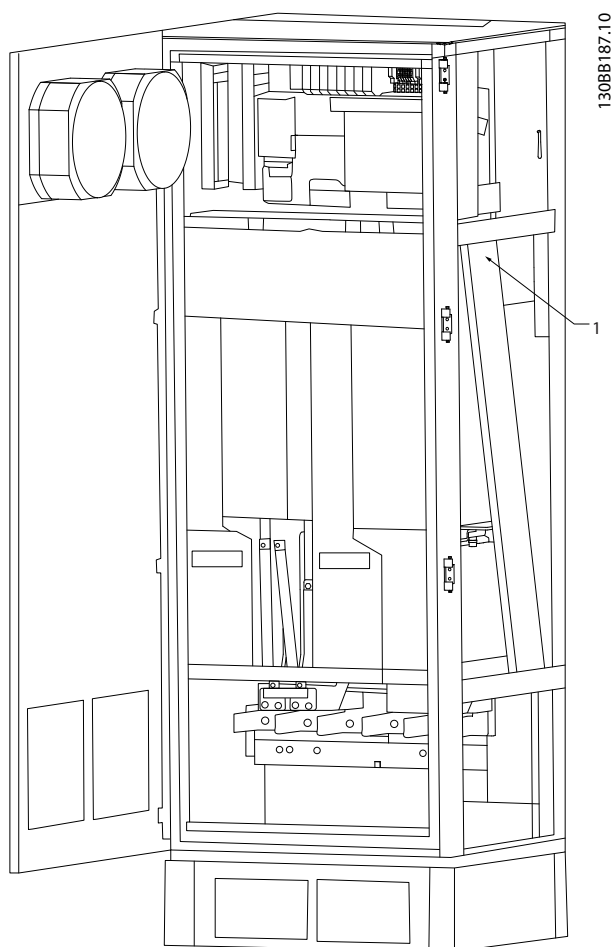
1308BE429.10

Рисунок 4.7 Маршрут прокладки проводки платы управления в корпусе размера E9



1308BE137.10

Рисунок 4.6 Маршрут прокладки проводки платы управления в корпусе размера D2n



1 Маршрут прокладки кабелей платы управления внутри корпуса преобразователя частоты.

Рисунок 4.8 Маршрут прокладки проводки платы управления в корпусе размера F18

4.8.2 Доступ к клеммам управления

Все клеммы кабелей управления расположены под LCP (это касается как LCP фильтра, так и LCP преобразователя частоты). Доступ к ним осуществляется через дверцу блока.

4.8.3 Электрический монтаж, клеммы управления

Для подключения провода к клемме:

1. Зачистите изоляцию на длину 9–10 мм.

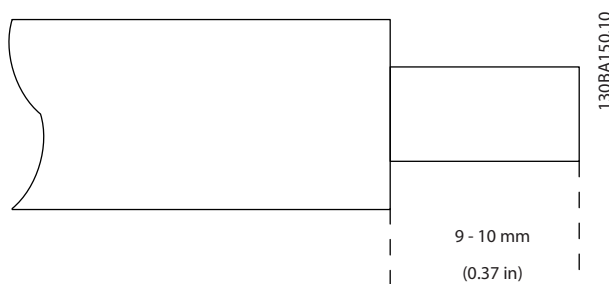


Рисунок 4.9 Длина зачищаемой изоляции

2. Вставьте отвертку (макс. 0,4 x 2,5 мм) в квадратное отверстие.
3. Вставьте провод в соседнее круглое отверстие.

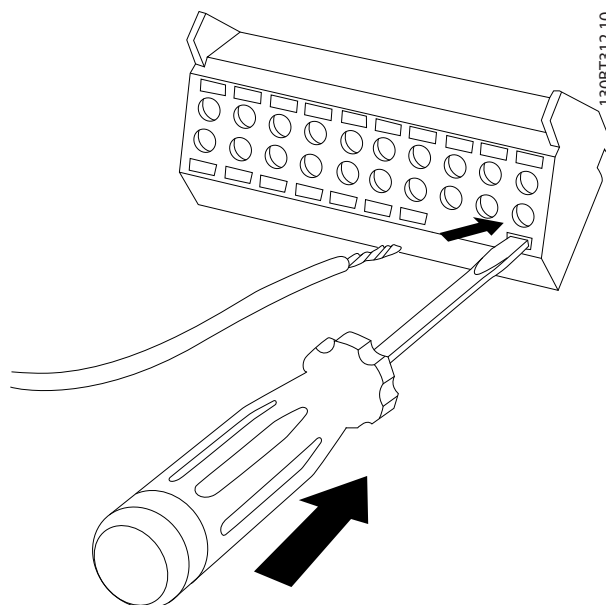


Рисунок 4.10 Вставка кабеля в клеммный блок

4. Извлеките отвертку. Теперь провод закреплен в клемме.

Чтобы извлечь провод из клеммы:

1. Вставьте отвертку (макс. 0,4 x 2,5 мм) в квадратное отверстие.
2. Вытяните провод.

4

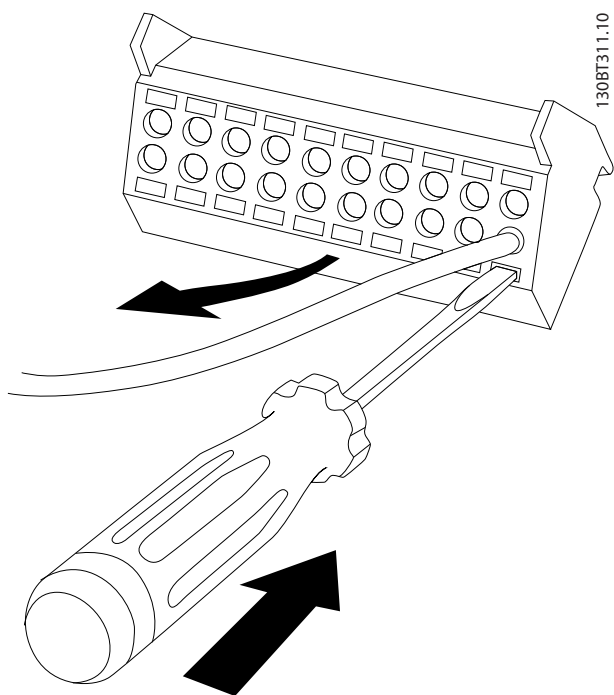


Рисунок 4.11 Удаление отвертки после вставки кабеля

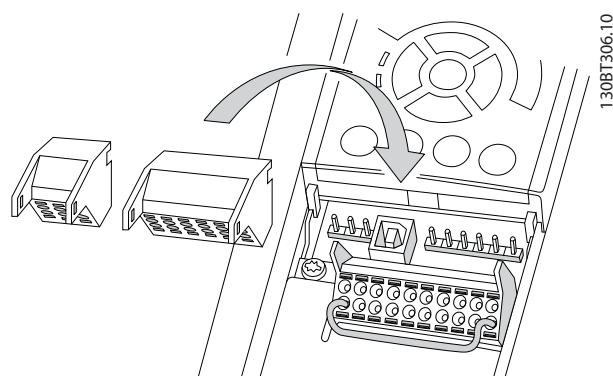
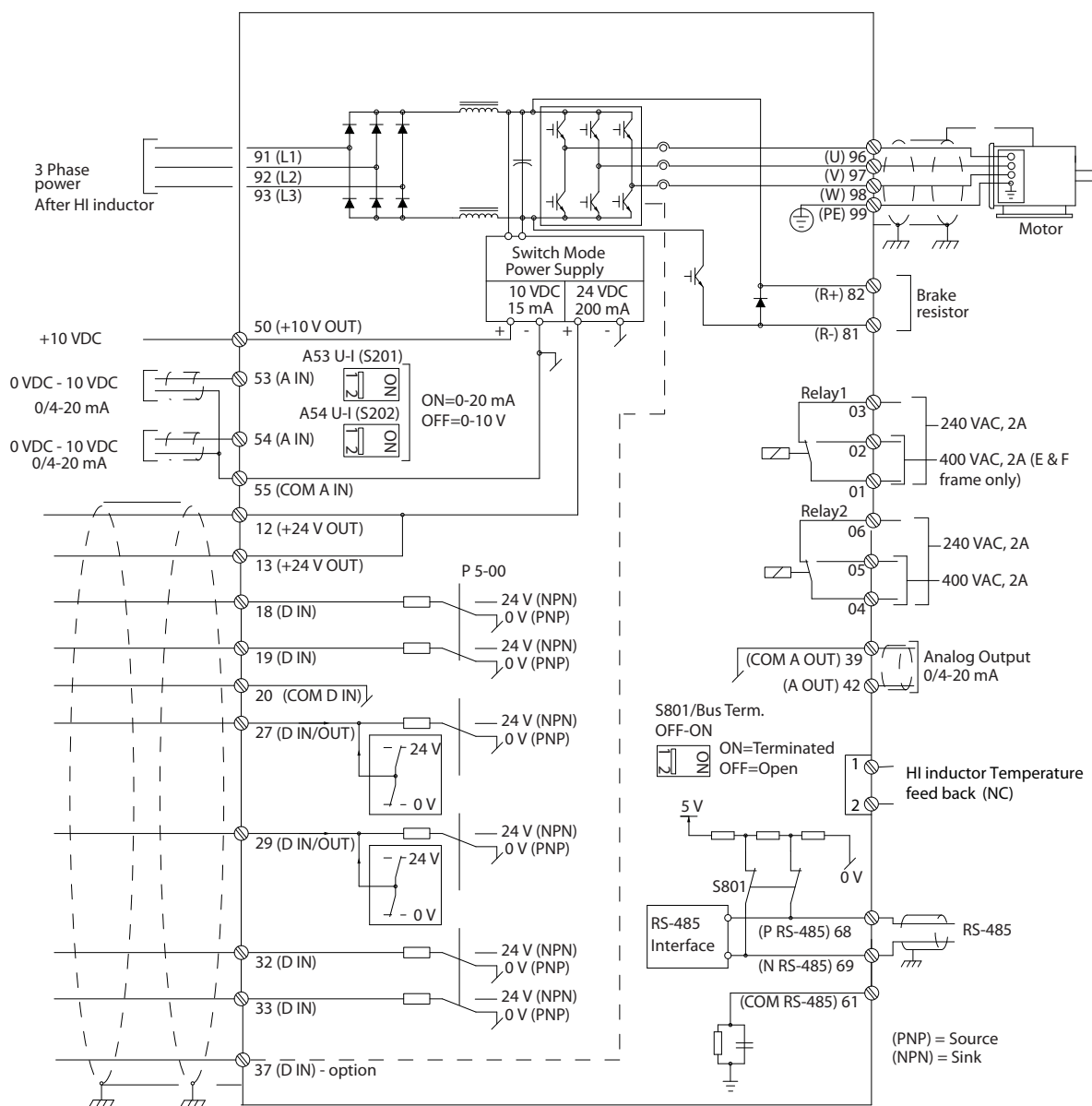


Рисунок 4.12 Расположение клемм управления

4.8.4 Электрический монтаж, кабели управления



130BE195.10

Рисунок 4.13 Схема клемм для стороны преобразователя частоты

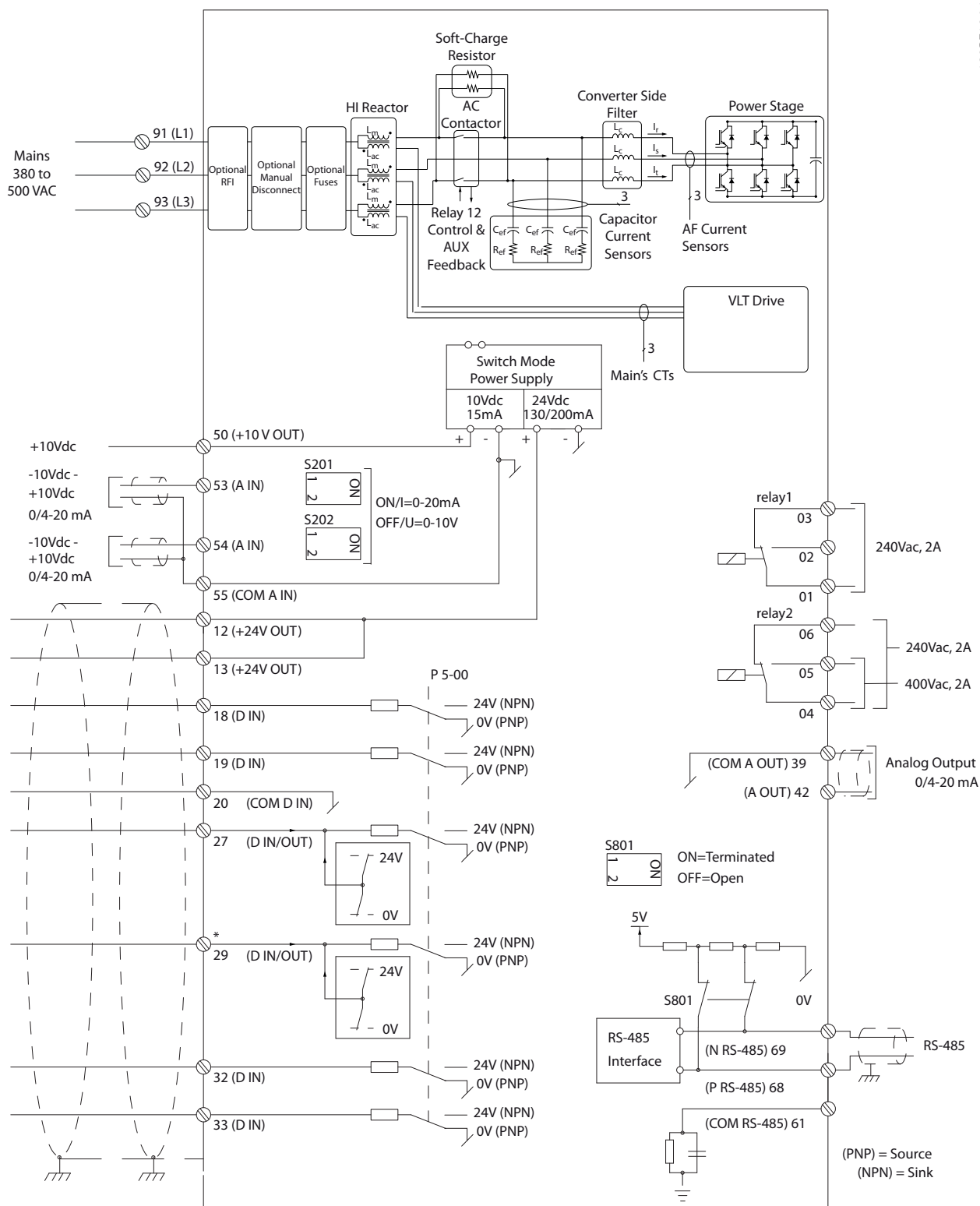


Рисунок 4.14 Схема клемм для стороны фильтра

4.8.5 Safe Torque Off (STO)

Для работы функции STO необходима дополнительная проводка преобразователя частоты. Подробнее см. в *Инструкциях по эксплуатации функции Safe Torque Off в преобразователях частоты VLT®*.

4.9 Дополнительные соединения

4.9.1 Последовательная связь

RS485 — это интерфейс двухпроводной шины, совместимый с топологией многоабонентской сети, в которой узлы могут подключаться по шине или через ответвительные кабели от общей магистральной линии. Всего к одному сегменту сети может быть подключено до 32 узлов.

Сети разделяются ретрансляторами.

УВЕДОМЛЕНИЕ

Каждый ретранслятор действует как узел внутри сегмента, в котором он установлен. Каждый узел в составе данной сети должен иметь уникальный адрес, не повторяющийся в остальных сегментах.

Замкните каждый сегмент на обоих концах, используя либо конечный переключатель (S801) преобразователей частоты, либо оконечную резисторную схему со смещением. Всегда используйте экранированную витую пару (STP) и следуйте общепринятым способам монтажа. Большое значение имеет обеспечение низкого импеданса заземления экрана в каждом узле, в том числе по высоким частотам. Подключите экран с большой поверхностью к «земле» с помощью, например, кабельного зажима или проводящего кабельного уплотнения. Может потребоваться применение кабелей выравнивания потенциалов с целью создания одинакового потенциала по всей сети, особенно в установках с кабелями большой длины. Для предотвращения несогласования импедансов всегда используйте во всей сети кабели одного типа. Подключайте двигатель к преобразователям частоты экранированным кабелем.

Кабель	Экранированная витая пара (STP)
Импеданс	120 Ом
Длина кабеля [м]	Не более 1200 м (включая ответвительные линии)
	Не более 500 м между станциями

Таблица 4.10 Рекомендации по использованию кабелей

4.9.2 Управление механическим тормозом

При использовании привода в оборудовании для подъема/опускания грузов необходимо наличие возможности управления электромеханическим тормозом.

- Управление тормозом осуществляется с использованием выхода реле или цифрового выхода (клемма 27 или 29).
- Пока преобразователь частоты не может поддерживать двигатель из-за того, что когда нагрузка слишком велика, выход должен быть замкнут (напряжение должно отсутствовать).
- Для применений с электромеханическим тормозом следует выбрать [32] *Управление механическим тормозом* в группе параметров 5-4* *Реле*.
- Тормоз отпущен, когда ток двигателя превышает значение, заданное в *параметр 2-20 Release Brake Current*.
- Тормоз срабатывает, если выходная частота меньше частоты, установленной в *параметр 2-21 Activate Brake Speed [RPM]* или *параметр 2-22 Activate Brake Speed [Hz]*, и только в том случае, если преобразователь частоты выполняет команду останова.

Если преобразователь частоты находится в аварийном режиме или в ситуации перенапряжения, механический тормоз срабатывает незамедлительно.

4.9.3 Параллельное соединение двигателей

Преобразователь частоты может управлять несколькими двигателями, включенными параллельно. Общий ток, потребляемый двигателями, не должен превышать номинальный выходной ток $I_{M,N}$ преобразователя частоты.

УВЕДОМЛЕНИЕ

Монтаж с подключением кабелей в общей точке, как показано на *Рисунок 4.15*, рекомендуется только при небольшой длине кабелей.

УВЕДОМЛЕНИЕ

Если двигатели соединены параллельно, то параметр *параметр 1-29 Авто адаптация двигателя (ААД)* использоваться не может.

УВЕДОМЛЕНИЕ

В системах с двигателями, соединенными параллельно, электронное тепловое реле (ЭТР) преобразователя частоты нельзя использовать для защиты отдельных двигателей. Следует предусмотреть дополнительную защиту двигателей с помощью термисторов в каждом двигателе или индивидуальных термореле. Автоматические выключатели для использования в качестве защитных устройств не подходят.

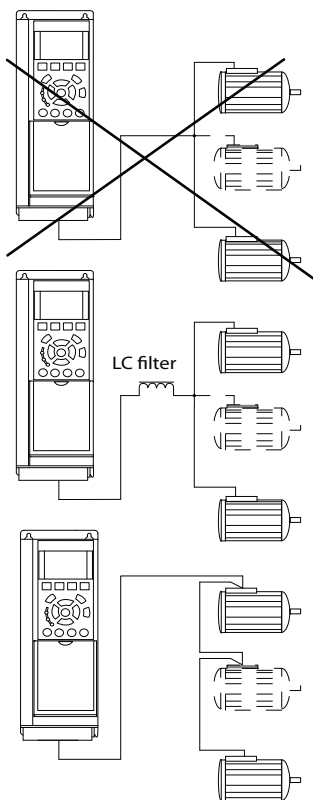


Рисунок 4.15 Монтаж с кабелями, соединенными в общей точке

Если мощности двигателей сильно различаются, могут возникать проблемы при запуске и на низких скоростях вращения. Относительно большое омическое сопротивление статора в небольших двигателях требует

более высокого напряжения при запуске и на малых оборотах.

4.9.4 Тепловая защита двигателя

Электронное тепловое реле преобразователя частоты имеет аттестацию UL для защиты одного двигателя, когда для параметра *параметр 1-90 Тепловая защита двигателя* установлено значение [4] ЭТР: отключение 1, а для параметра *параметр 1-24 Ток двигателя* — значение номинального тока двигателя (см. паспортную табличку двигателя).

Для Северной Америки: функции защиты с помощью электронного теплового реле (ЭТР) обеспечивают защиту двигателя от перегрузки по классу 20 согласно требованиям NEC.

Для тепловой защиты двигателя можно также использовать плату VLT® PTC Thermistor Card MCB 112. Эта плата отвечает требованиям ATEX по защите двигателей во взрывоопасных зонах 1/21 и 2/22. Когда для *параметр 1-90 Тепловая защита двигателя* установлено значение [20] ATEX ETR (ЭТР в соотв. с ATEX) и используется MCB 112, двигателем Ex-e можно управлять во взрывоопасных зонах. Подробнее о настройке преобразователя частоты для обеспечения безопасной работы двигателей с защитой Ex-e см. *Руководство по программированию*.

4.9.5 Выбор входа по току/напряжению (переключатели)

Клеммы аналоговых входов 53 и 54 можно назначить как для работы с входными сигналами напряжения (0–10 В), так и с входными сигналами тока (0/4–20 мА) Расположение клемм управления в приводе с низкими гармониками см. *Рисунок 4.13* и *Рисунок 4.14*.

Значения параметров по умолчанию

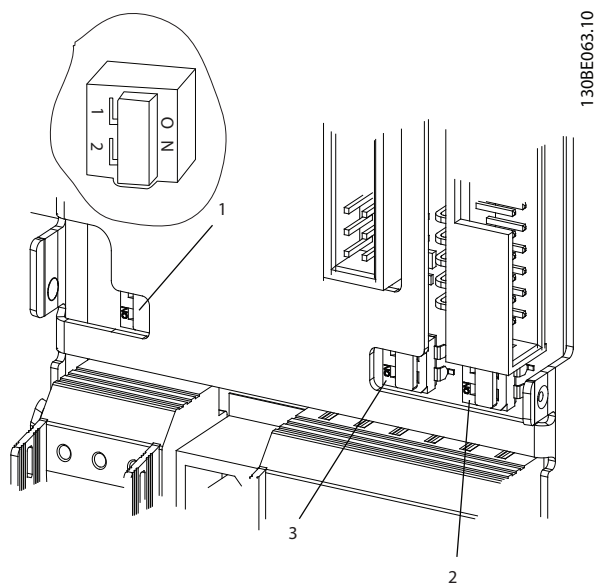
- Клемма 53: сигнал обратной связи в разомкнутом контуре (см. *параметр 16-61 Клемма 53, настройка переключателя*).
- Клемма 54: сигнал обратной связи в замкнутом контуре (см. *параметр 16-63 Клемма 54, настройка переключателя*).

УВЕДОМЛЕНИЕ

ОТКЛЮЧИТЕ ПИТАНИЕ

Перед изменением положения переключателя отключите привод с низкими гармониками от сети.

1. Снимите LCP (см. Рисунок 4.16).
2. Снимите любое дополнительное оборудование, закрывающее переключатели.
3. Для выбора типа сигнала используются переключатели A53 и A54. У используется для выбора напряжения, I — для выбора тока.



1	Переключатель оконечной нагрузки шины
2	Переключатель A54
3	Переключатель A53

Рисунок 4.16 Переключатель оконечной нагрузки шины, расположение переключателей A53 и A54

4.10 Окончательная настройка и испытания

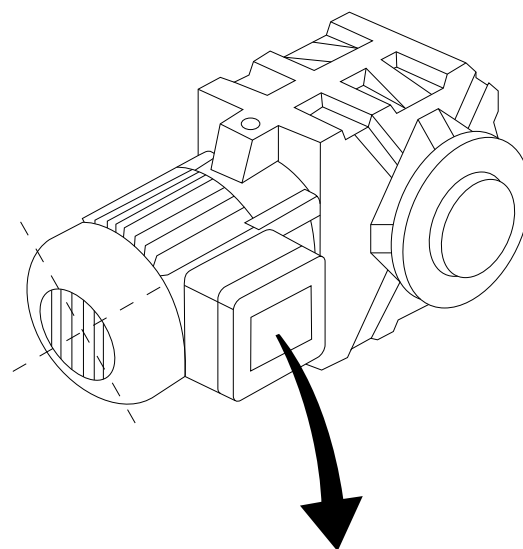
Перед эксплуатацией преобразователя частоты следует выполнить окончательное тестирование установки.

1. Найдите паспортную табличку двигателя и посмотрите, является ли двигатель подключаемым по схеме звезда (Y) или треугольник (Δ).
2. Введите данные с паспортной таблички двигателя в перечень параметров. Откройте перечень параметров, для чего нажмите кнопку [Quick Menu] (Быстрое меню) и

выберите пункт Q2 Быстрая настройка. См. Таблица 4.11.

1.	Параметр 1-20 Мощность двигателя [кВт] Параметр 1-21 Мощность двигателя [л.с.]
2.	Параметр 1-22 Напряжение двигателя
3.	Параметр 1-23 Частота двигателя
4.	Параметр 1-24 Ток двигателя
5.	Параметр 1-25 Номинальная скорость двигателя

Таблица 4.11 Параметры быстрой настройки



BAUER D-7 3734 ESLINGEN				
3~ MOTOR NR. 1827421 2003				
S/E005A9				
	1,5	KW		
n ₂	31,5	/MIN.	400	Y V
n ₁	1400	/MIN.	50	Hz
cos	0,80		3,6	A
1,7L				
B	IP 65		H1/1A	

Рисунок 4.17 Паспортная табличка двигателя

3. Выполните автоматическую адаптацию двигателя (ААД), чтобы обеспечить оптимальную производительность двигателя.
 - 3а Соедините клемму 27 с клеммой 12 или установите для параметра параметр 5-12 Клемма 27, цифровой вход значение [0] Не используется.
 - 3б Активируйте ААД в параметр 1-29 Авто адаптация двигателя (ААД).

- 3с Выберите полный или сокращенный режим ААД. Если установлен LC-фильтр, запустите сокращенный режим ААД или снимите LC-фильтр на время выполнения ААД.
- 3d Нажмите [OK]. На дисплее появится сообщение *Нажмите [Hand On] (Ручной режим) для запуска ААД.*
- 3е Нажмите [Hand On] (Ручной режим). Индикатор выполнения операции показывает ход процесса ААД.
- 3f Нажмите кнопку [Off] (Выкл.) — преобразователь частоты переключится в аварийный режим, и на дисплее появится сообщение о том, что ААД была прекращена пользователем.

Останов ААД в процессе выполнения Успешное завершение ААД

- На дисплее появляется сообщение *Нажмите [OK] для завершения ААД.*
- Нажмите кнопку [OK], чтобы выйти из режима ААД.

Неудачное завершение ААД

- Преобразователь частоты переключается в аварийный режим. Описание аварийного сигнала см. в *глава 7.5 Устранение неисправностей.*
- В записи «Отчетное значение» в журнале аварийных сигналов будет указан последний ряд измерений, выполненных ААД до переключения преобразователя частоты в аварийный режим. Этот номер и описание аварийного сообщения служат для помощи пользователю при поиске и устранении неисправностей. При обращении в отдел обслуживания компании Danfoss следует указать номер и привести текст аварийного сообщения.

К невозможности успешного завершения ААД приводят ошибки при регистрации данных из паспортной таблички двигателя, а также большое различие мощностей двигателя и преобразователя частоты.

Установите требуемые пределы скорости вращения и времени изменения скорости

Минимальное задание	Параметр 3-02 Мин. задание
Максимальное задание	Параметр 3-03 Максимальное задание

Таблица 4.12 Параметры задания

Нижн. предел скорости	Параметр 4-11 Нижн.предел скор.двигателя[об/мин] или параметр 4-12 Нижний предел скорости двигателя [Гц]
Верхн. предел скорости	Параметр 4-13 Верхн. предел скор. двигателя [об/мин] или параметр 4-14 Верхний предел скорости двигателя [Гц]

Таблица 4.13 Пределы скорости

Время разгона 1 [с]	Параметр 3-41 Время разгона 1
Время замедления 1 [с]	Параметр 3-42 Время замедления 1

Таблица 4.14 Длительность изменения скорости

4.11 Дополнительные устройства для типоразмера F

Нагревательные приборы и термостат

Внутри шкафа преобразователей частоты типоразмера F устанавливаются нагреватели. Эти нагреватели управляются автоматическим термостатом и помогают контролировать влажность внутри корпуса. По умолчанию термостат включает нагреватели при температуре 10 °С и выключает их при температуре 15,6 °С.

Освещение шкафа с розеткой питания

Осветительное устройство, установленное внутри шкафа преобразователей частоты типоразмера F, повышает освещенность при обслуживании и ремонте. Цепь освещения включает розетку для подключения электроинструмента и иных устройств на два напряжения:

- 230 В, 50 Гц, 2,5 А, CE/ENEC
- 120 В, 60 Гц, 5 А, UL/cUL

Настройка отводов трансформатора

При установке освещения и розетки и/или нагревательных приборов и термостата в шкафу требуется регулировка отводов трансформатора Т1 на необходимые входные напряжения. Вначале преобразователь частоты с напряжением 380–480/500 В настраивается на напряжение отвода 525 В, что необходимо для предотвращения перенапряжения во вторичном оборудовании в случае, если напряжение отвода не изменено до подачи питания. В *Таблица 4.15* показана правильная регулировка отвода на клемме Т1, расположенной в шкафу выпрямителя.

Диапазон напряжения на входе [В]	Выбираемый отвод [В]
380–440	400
441–500	460

Таблица 4.15 Настройка отводов трансформатора

Клеммы NAMUR

NAMUR — это международная ассоциация пользователей технологий автоматизации в обрабатывающей промышленности, главным образом в химической и фармацевтической отраслях в Германии. Выбор этого дополнительного оборудования обеспечивает возможность подбора и маркировки клемм для входов и выходов преобразователей частоты в соответствии с техническими условиями стандарта NAMUR. Это требует подключения платы термистора VLT® PTC Thermistor Card MCB 112 и платы расширения VLT® Extended Relay Card MCB 113.

RCD (датчик остаточного тока)

Использует балансовый метод для контроля замыкания на землю в заземленных системах и незаземленных системах с высоким сопротивлением (системы TN и TT в терминологии IEC). Существуют предаварийная уставка (50 % от уставки основной аварийной сигнализации) и уставка основной аварийной сигнализации. Аварийное реле SPDT для внешнего использования связано с каждой уставкой. Требуется использования внешнего трансформатора тока с «проемом» для первичной цепи (поставляется и монтируется заказчиком).

- Встраивается в цепь Safe Torque Off преобразователя частоты.
- Устройство IEC 60755 Тип В контролирует токи утечки на землю переменного тока, импульсного постоянного тока и чистого постоянного тока.
- Шкальный индикатор уровня тока утечки на землю от 10 до 100 % от уставки.
- Память отказов.
- Кнопка TEST/RESET (ТЕСТ/СБРОС).

Устройство контроля сопротивления изоляции (IRM)

Выполняет контроль сопротивления изоляции в незаземленных системах (системы IT в терминологии IEC) между фазными проводниками системы и землей. Для уровня изоляции существует омическая предаварийная уставка и уставка основной аварийной сигнализации. Аварийное реле SPDT для внешнего использования связано с каждой уставкой.

УВЕДОМЛЕНИЕ

К каждой незаземленной (IT) системе можно подключить только одно устройство контроля сопротивления изоляции.

- Встраивается в цепь Safe Torque Off преобразователя частоты.
- ЖК-дисплей, отображающий омическое значение сопротивления изоляции.
- Память отказов.
- Кнопки INFO (Информация), TEST (Проверка) и RESET (Сброс).

Аварийная остановка IEC с реле безопасности Pilz

Содержит 4-проводную резервную кнопку аварийного останова, которая находится в передней части корпуса, и реле Pilz, которое контролирует ее вместе с цепью STO (Safe Torque Off) преобразователя частоты и контактором сети питания, находящимся в шкафу дополнительных устройств.

Ручные пускатели двигателей

Подают трехфазное питание на электроклапаны, которые часто нужны для более мощных двигателей. Питание для пускателей подается со стороны нагрузки любого поставляемого контактора, автоматического выключателя или расцепителя. В линии питания перед пускателем каждого двигателя имеется предохранитель; питание отсутствует, если питание, подаваемое на преобразователя частоты, отключено. Допускается до двух пускателей (один, если в заказе оговорена цепь на 30 А с защитой предохранителями); они должны быть встроены в цепь STO преобразователя частоты. Конструктивными элементами блока являются:

- Переключатель (вкл./выкл.)
- Цепь защиты от короткого замыкания и перегрузок с функцией тестирования.
- Функция ручного сброса.

Силовые клеммы на 30 А с защитой предохранителем

- Трехфазное питание, соответствующее напряжению сети, для подключения вспомогательного оборудования заказчика.
- Не предусмотрено, если выбран вариант с двумя ручными пускателями двигателей.
- Клеммы отключены, если питание, подаваемое на преобразователя частоты, отключено.
- Питание на клеммы, защищенные предохранителями, подается со стороны нагрузки любого поставляемого контактора, автоматического выключателя или разъединителя.

В приложениях, в которых двигатель используется в качестве тормоза, двигатель генерирует энергию, которая возвращается в преобразователя частоты. Если энергия не может передаваться обратно в двигатель, напряжение в цепи постоянного тока преобразователя повышается. В приложениях с частым торможением и/или с нагрузками, имеющими большой момент инерции, это может привести к отключению вследствие

перенапряжения в преобразователе и, в результате, к останову. Для рассеивания энергии, вырабатываемой при рекуперативном торможении, используются тормозные резисторы. Резистор выбирается по величине сопротивления, номиналу рассеиваемой мощности и размерам. Компания Danfoss предлагает широкий ассортимент различных резисторов, специально предназначенных работы с преобразователями частоты Danfoss.

4

5 Ввод в эксплуатацию

5.1 Инструкции по технике безопасности

Общие указания по технике безопасности см. в главе 2 Техника безопасности.

⚠ВНИМАНИЕ!

ВЫСОКОЕ НАПРЯЖЕНИЕ!

Подключенные к сети переменного тока преобразователи частоты находятся под высоким напряжением. Несоблюдение этого требования может привести к летальному исходу или получению серьезных травм.

- Монтаж, пусконаладочные работы и обслуживание должны осуществляться только квалифицированным персоналом.

Перед подключением к сети питания:

1. Закройте крышку надлежащим образом.
2. Убедитесь, что все кабельные уплотнения надежно затянуты.
3. Убедитесь, что входное питание устройства ВЫКЛЮЧЕНО и заблокировано. Расцепители

преобразователя частоты сами по себе не являются достаточным средством изоляции входного питания.

4. Убедитесь, что на входных клеммах L1 (91), L2 (92) и L3 (93), а также в линиях «фаза — фаза» и «фаза — земля» отсутствует напряжение.
5. Убедитесь, что на выходных клеммах 96 (U), 97 (V) и 98 (W), а также в линиях «фаза — фаза» и «фаза — земля» отсутствует напряжение.
6. Убедитесь в цельности цепи электродвигателя, измерив значение сопротивления (в Ом) в точках U-V (96-97), V-W (97-98) и W-U (98-96).
7. Убедитесь в надлежащем заземлении преобразователя частоты и двигателя.
8. Осмотрите преобразователь частоты на предмет надежности подключения к клеммам.
9. Убедитесь, что напряжение питания соответствует напряжению преобразователя частоты и двигателя.

5.1.1 Предпусковые проверки

⚠ПРЕДУПРЕЖДЕНИЕ

Перед включением устройства в сеть проведите полный осмотр системы, как подробно описано в Таблица 5.1. После завершения каждой проверки сделайте соответствующую отметку в списке.

Осматриваемый компонент	Описание	<input checked="" type="checkbox"/>
Вспомогательное оборудование	<ul style="list-style-type: none"> • Изучите вспомогательное оборудование, переключатели, разъединители, входные предохранители/автоматические выключатели, которые установлены со стороны подключения питания к преобразователю или со стороны подключения к двигателю. Убедитесь, что они готовы к работе в режиме полной скорости. • Проверьте установку и функционирование всех датчиков, используемых для подачи сигналов обратной связи на преобразователь частоты. • Отключите от двигателя конденсаторы компенсации коэффициента мощности, если они подключены. 	
Прокладка кабелей	<ul style="list-style-type: none"> • Используйте отдельные металлические кабелепроводы для каждого из нижеперечисленных компонентов: <ul style="list-style-type: none"> - Входное питание - Провода двигателя - Подключение элементов управления 	

Осматриваемый компонент	Описание	<input checked="" type="checkbox"/>
Подключение элементов управления	<ul style="list-style-type: none"> Убедитесь в отсутствии повреждения кабелей или слабых соединений. Проверьте изоляцию проводки подключения элементов управления от проводов питания и кабелей двигателя для защиты от помех. Проверьте источник напряжения, связанный с сигналами. Используйте экранированный кабель или витую пару. Убедитесь в правильной заделке экрана кабеля. 	
Зазоры для охлаждения	<ul style="list-style-type: none"> Измерьте зазоры сверху и снизу устройства для циркуляции охлаждающего воздуха. 	
Электромагнитная совместимость	<ul style="list-style-type: none"> Проверьте установку на предмет электромагнитной совместимости. 	
Окружающие условия	<ul style="list-style-type: none"> На паспортной табличке устройства можно найти значение предельно допустимых рабочих температур окружающей среды. Допустимая влажность составляет 5–95 % без конденсации. 	
Предохранители и автоматические выключатели	<ul style="list-style-type: none"> Необходимо использовать только подходящие предохранители или автоматические выключатели. Убедитесь, что все предохранители надежно установлены и готовы к работе, а все автоматические выключатели находятся в разомкнутом положении. 	
Заземление	<ul style="list-style-type: none"> Для работы блока необходим провод заземления от корпуса на землю здания. Убедитесь в надежности контактов подключения заземления и в отсутствии окислений. Заземление на кабелепровод или монтаж задней панели на металлическую поверхность не является достаточным. 	
Подходящие и отходящие провода питания	<ul style="list-style-type: none"> Убедитесь в надежности соединений. Убедитесь в том, что кабели двигателя и сетевые кабели прокладываются в отдельных кабелепроводах либо используется изолированный экранированный кабель. 	
Внутренние компоненты панели	<ul style="list-style-type: none"> Проверьте внутренние компоненты на предмет наличия грязи или коррозии. 	
Переключатели	<ul style="list-style-type: none"> Убедитесь, что все переключатели и разъединители установлены в требуемое положение. 	
Вибрация	<ul style="list-style-type: none"> Убедитесь в том, что устройство закреплено жестко либо при необходимости используются амортизирующие устройства. Проверьте оборудование на предмет чрезмерных вибраций. 	

Таблица 5.1 Перечень проверок при запуске

5.2 Подключение к сети питания

ВНИМАНИЕ!

ВЫСОКОЕ НАПРЯЖЕНИЕ!

В подключенных к сети переменного тока преобразователях частоты имеется опасное напряжение. Установка, пусконаладочные работы и обслуживание должны осуществляться только квалифицированным персоналом. Несоблюдение данного требования может привести к летальному исходу или серьезным травмам.

ВНИМАНИЕ!

НЕПРЕДНАМЕРЕННЫЙ ПУСК!

Если преобразователь частоты подключен к сети питания переменного тока, двигатель может включиться в любое время. Преобразователь частоты, двигатель и любое исполнительное оборудование должны быть в состоянии эксплуатационной готовности. Несоблюдение данного требования может привести к летальному исходу, получению серьезных травм или к повреждению оборудования.

1. Убедитесь, что входное напряжение находится в пределах 3 % от номинального. В противном случае следует откорректировать входное напряжение перед выполнением дальнейших действий.
2. Убедитесь, что все подключения дополнительного оборудования, при его наличии, соответствуют сфере его применения.
3. Убедитесь, что все регуляторы оператора отключены. Двери панелей должны быть закрыты, либо должна быть установлена крышка.
4. Подключите питание к устройству. Не запускайте преобразователь частоты на данном этапе. Если используются разъединители, переведите их в положение ВКЛ. для подачи питания.

УВЕДОМЛЕНИЕ

Если в строке состояния в нижней части LCP отображается сообщение **AUTO REMOTE COASTING** (Автоматический дистанционный сигнал останова выбегом) или **Аварийный сигнал 60, Внешн.блокировка**, устройство готово к работе, но не хватает входного сигнала на клемме 27.

5.3 Работа панели местного управления

5.3.1 Панель местного управления

Панель местного управления (LCP) представляет собой комбинацию дисплея и клавиатуры и расположена на передней части преобразователя. Привод с низкими гармониками имеет две панели LCP: одну для управления преобразователем частоты и другую для управления фильтром.

LCP выполняет несколько функций:

- Управление скоростью преобразователя частоты в режиме местного управления.
- Пуск и останов в режиме местного управления.
- Отображение рабочих данных, состояния, предупреждений и аварийных сигналов.
- Программирование функций преобразователя частоты и активного фильтра.
- Ручной сброс преобразователя частоты или активного фильтра после сбоя, если автоматический сброс отключен.

УВЕДОМЛЕНИЕ

Для использования ПК в процессе ввода в эксплуатацию установите Средство конфигурирования MCT 10. Это программное обеспечение можно загрузить из Интернета (базовая версия) или заказать с использованием номера для заказа 130B1000 (версия с расширенными возможностями). Для получения дополнительных сведений и загрузки ПО см. www.danfoss.com/BusinessAreas/DrivesSolutions/Software+MCT10/MCT10+Downloads.htm.

5.3.2 Вид LCP

LCP разделена на четыре функциональные зоны (см. Рисунок 5.1).

- A. Область экрана
- B. Кнопки меню дисплея
- C. Навигационные кнопки и световые индикаторы (светодиоды)
- D. Кнопки управления и сброса

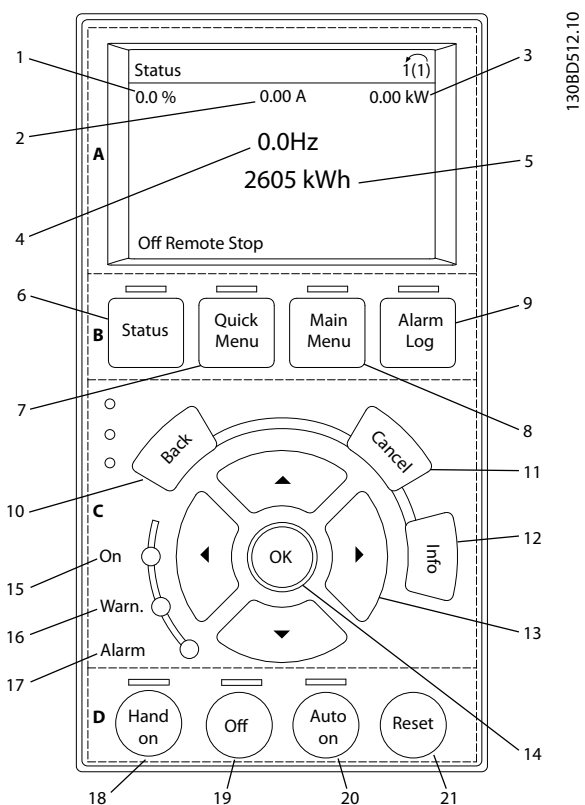


Рисунок 5.1 Панель местного управления (LCP)

А. Область экрана

Дисплей включается при подключении преобразователя частоты к сети питания, клемме шины постоянного тока или внешнему источнику питания 24 В.

Отображаемая на LCP информация может быть настроена в соответствии с требованиями конкретного применения. Дополнительное оборудование выбирается в быстром меню Q3-13 *Настройки дисплея*.

№ п/п.	Дисплей	Номер параметра	Настройка по умолчанию
1	1.1	0-20	Задание, %
2	1.2	0-21	Ток двигателя
3	1.3	0-22	Мощность [кВт]
4	2	0-23	Частота
5	3	0-24	Счетчик кВтч

Таблица 5.2 Пояснения к Рисунок 5.1, область экрана (на стороне преобразователя частоты)

В. Кнопки меню дисплея

Кнопки меню обеспечивают доступ к установке параметров, позволяют переключать режимы дисплея состояния во время работы и просматривать данные журнала отказов.

№ п/п.	Кнопка	Функция
6	Status (Состояние)	Выводит на дисплей рабочую информацию.
7	Quick Menu (Быстрое меню)	Позволяет получить доступ к инструкциям по программированию параметров для выполнения первичной настройки, а также подробным инструкциям для различных применений.
8	Main Menu (Главное меню)	Открывает доступ ко всем параметрам программирования.
9	Alarm Log (Жур.авар.)	Отображает список текущих предупреждений, 10 последних аварийных сигналов и журнал учета технического обслуживания.

Таблица 5.3 Пояснения к Рисунок 5.1, Кнопки меню дисплея

С. Навигационные кнопки и световые индикаторы (светодиоды)

Кнопки навигации используются для программирования функций и перемещения курсора на дисплее. При помощи навигационных кнопок можно также контролировать скорость в режиме местного (ручного) управления. В этой зоне также расположены три световых индикатора состояния преобразователя частоты.

№ п/п.	Кнопка	Функция
10	Back (Назад)	Позволяет возвратиться к предыдущему шагу или списку в структуре меню.
11	Cancel (Отмена)	Аннулирует последнее внесенное изменение или команду, пока режим дисплея не изменен.
12	Info (Информация)	Нажмите для описания отображаемой функции.
13	Кнопки навигации	Позволяют перемещаться по пунктам меню.
14	OK	Используется для доступа к группам параметров или для включения параметра.

Таблица 5.4 Пояснения к Рисунок 5.1, Навигационные кнопки

№ п/п.	Индикатор	Цвет	Функция
15	ON (ВКЛ.)	Зеленый	Светодиод включения ON (ВКЛ.) горит, когда на преобразователь частоты поступает напряжение питания от сети с шины постоянного тока или от внешнего источника питания 24 В.
16	WARN (ПРЕДУПР.)	Желтый	При выдаче предупреждения загорается желтый светодиод предупреждения WARN (ПРЕДУПР.) и на дисплее появляется текст, описывающий проблему.
17	ALARM (АВАР. СИГНАЛ)	Красный	Условие наличия неисправности активирует мигающий красный светодиод и отображение текстового описания аварийного сигнала.

Таблица 5.5 Пояснения к Рисунок 5.1, Световые индикаторы (светодиоды)

D. Кнопки управления и сброса

Кнопки управления находятся в нижней части LCP.

№ п/п.	Кнопка	Функция
18	Hand On (Ручной режим)	Запускает преобразователь частоты в режиме местного управления. <ul style="list-style-type: none"> Внешний сигнал останова, подаваемый входом управления или посредством последовательной связи, блокирует включенный режим местного управления.
19	Off (Выкл.)	Останавливает работу без отключения питания преобразователя частоты.
20	Auto On (Автоматический режим)	Переводит систему в режим дистанционного управления. <ul style="list-style-type: none"> Отвечает на внешнюю команду запуска, переданную с клемм управления или посредством последовательной связи.
21	Reset (Сброс)	Выполняет сброс преобразователя частоты или активного фильтра вручную после устранения причины ошибки.

Таблица 5.6 Пояснения к Рисунок 5.1, Кнопки управления и кнопка сброса

УВЕДОМЛЕНИЕ

Контрастность дисплея можно отрегулировать путем одновременного нажатия кнопок [Status] (Состояние) и [▲]/[▼].

5.3.3 Настройки параметров

Правильное программирование устройства согласно применению зачастую подразумевает настройку функций в нескольких связанных между собой параметрах.

Данные программирования хранятся внутри преобразователя частоты.

- Данные можно загрузить в память LCP как резервную копию.
- Для загрузки данных в другой преобразователь частоты подключите к нему LCP и загрузите хранящиеся настройки.
- Возврат преобразователя частоты к настройкам по умолчанию не приводит к изменению данных, хранящихся в памяти LCP.

5.3.4 Загрузка/выгрузка данных в LCP и из LCP

- Нажмите [Off] (Выкл.) для остановки работы перед загрузкой или выгрузкой данных.
- Нажмите кнопку [Main Menu] (Главное меню), выберите *параметр 0-50 Копирование с LCP*, затем нажмите кнопку [OK].
- Выберите [1] *Все в LCP*, чтобы загрузить данные в LCP или [2] *Все из LCP*, чтобы загрузить данные из LCP.
- Нажмите [OK]. Процесс загрузки/выгрузки отображается с помощью индикатора хода операции.
- Нажмите [Hand On] (Ручной режим) или [Auto On] (Автоматический режим) для возврата к нормальному режиму работы.

5.3.5 Изменение настроек параметров

Значения параметров можно просматривать и изменять через *Быстрое меню* или *Главное меню*. Кнопка *Quick Menu* (*Быстрое меню*) обеспечивает доступ только к ограниченному числу параметров.

- Нажмите кнопку [Quick Menu] (Быстрое меню) или [Main Menu] (Главное меню) на LCP.
- Для перехода между группами параметров используйте кнопки со стрелками [▲] [▼]. Нажмите [OK], чтобы выбрать группу.
- Для перехода между параметрами используйте кнопки со стрелками [▲] [▼]. Для выбора параметра нажмите [OK].

4. Для изменения значения параметра нажимайте кнопки со стрелками [▲] [▼].
5. Для перехода между разрядами в числовых значениях параметров используйте кнопки со стрелками [◀] [▶] в режиме редактирования параметра.
6. Чтобы принять новое значение, нажмите кнопку [OK].
7. Двойное нажатие кнопки [Back] (Назад) позволяет перейти в меню *Состояние*, а нажатие кнопки [Main Menu] (Главное меню) позволяет перейти в *главное меню*.

Просмотр изменений

В *быстром меню Q5 – Выполненные изменения* отображаются все параметры, которые были изменены по сравнению с заводскими настройками.

- В этом списке показаны только параметры, которые были изменены в изменяемом в настоящее время наборе.
- Параметры, которые были сброшены к значениям по умолчанию, не указаны.
- Сообщение *Empty (Пусто)* указывает, что измененных параметров нет.

5.3.6 Восстановление настроек по умолчанию

УВЕДОМЛЕНИЕ

При восстановлении всех параметров до значений по умолчанию существует риск потери запрограммированных параметров и записей мониторинга. Перед инициализацией выгрузите данные в LCP, чтобы иметь их резервную копию.

Восстановление настроек по умолчанию для параметров преобразователя частоты выполняется путем инициализации преобразователя частоты. Инициализация осуществляется через пар. *параметр 14-22 Режим работы* (рекомендуется) или ручную.

- При инициализации с использованием *параметр 14-22 Режим работы* не сбрасываются данные преобразователя частоты, такие как часы работы, параметры последовательной связи, настройки персонального меню, журнал регистрации отказов, журнал аварийных сигналов и прочие функции мониторинга.
- Инициализация вручную аннулирует все данные двигателя, программирования, локализации и мониторинга и восстанавливает настройки по умолчанию.

Рекомендуемый порядок инициализации, с применением *параметр 14-22 Режим работы*

1. Дважды нажмите [Main Menu] (Главное меню) для доступа к параметрам
2. Прокрутите меню до строки *параметр 14-22 Режим работы* и нажмите [OK].
3. Выберите [2] *Инициализация* и нажмите [OK].
4. Отключите электропитание преобразователя и подождите, пока не погаснет дисплей.
5. Подключите питание к устройству.

В ходе пусконаладки установки параметров восстанавливаются до заводских. Это может занять немного больше времени, чем обычно.

6. На дисплее отображается Аварийный сигнал 80.
7. Нажмите [Reset] (Сброс) для возврата в рабочий режим.

Процедура при инициализации вручную

1. Отключите электропитание преобразователя и подождите, пока не погаснет дисплей.
2. Нажмите и удерживайте кнопки [Status] (Состояние), [Main Menu] (Главное меню) и [OK] и одновременно включите устройство в сеть (приблизительно 5 с или пока не послышится щелчок и вентилятор не начнет работать).

В ходе пусконаладки установки параметров восстанавливаются до заводских. Это может занять немного больше времени, чем обычно.

При ручной инициализации сброс следующей информации в преобразователе частоты не выполняется.

- *Параметр 15-00 Время работы в часах*
- *Параметр 15-03 Кол-во включений питания*
- *Параметр 15-04 Кол-во перегревов*
- *Параметр 15-05 Кол-во перенапряжений*

5.4 Базовое программирование

5.4.1 Программирование VLT® Low Harmonic Drive

Привод с низкими гармониками имеет две панели LCP: одну для управления преобразователем частоты, а другую — для управления фильтром. В связи с этим уникальным дизайном подробная информация о параметрах устройства содержится в двух источниках.

Подробную информацию о программировании преобразователя частоты можно найти в соответствующем *руководстве по программированию*. Подробную информацию о параметрах

программирования фильтра можно найти в *Инструкциях по эксплуатации активного фильтра VLT® Active Filter AAF 006*.

Остальные разделы этой главы относятся к настройке преобразователя частоты. Активные фильтры, используемые в приводах с низкими гармониками, имеют предустановленные настройки с оптимальными характеристиками; включать фильтр можно только нажатием на нем кнопки [Hand On] (Ручной режим) и только после завершения ввода в эксплуатацию компонента преобразователя частоты.

5.4.2 Пусконаладка с использованием SmartStart

Мастер SmartStart позволяет быстро настроить основные параметры двигателя и приложения.

- При первом включении питания или после инициализации преобразователя частоты SmartStart запускается автоматически.
- Следуйте инструкциям на экране до завершения пусконаладки преобразователя частоты. Чтобы запустить SmartStart повторно, выберите соответствующую команду в *быстром меню Q4 - SmartStart*.
- В случае пусконаладки без использования мастера SmartStart см. *глава 5.4.3 Пусконаладка через [Main Menu] (Главное меню)* или руководство по программированию.

УВЕДОМЛЕНИЕ

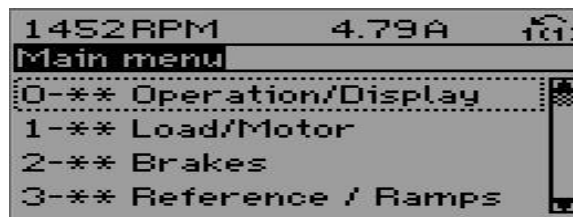
Для настройки с применением SmartStart необходимо знать характеристики двигателя. Требуемые данные обычно можно найти на паспортной табличке двигателя.

5.4.3 Пусконаладка через [Main Menu] (Главное меню)

Рекомендуемые значения параметров предназначены для пусконаладки и проверки устройства. Настройки для конкретных применений могут отличаться.

Вводите данные при ВКЛЮЧЕННОМ питании, но до включения преобразователя частоты.

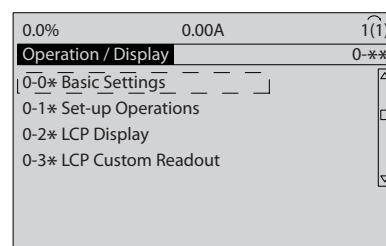
1. Нажмите кнопку [Main Menu] (Главное меню) на LCP.
2. Используйте кнопки навигации для выбора группы параметров 0-** *Управл./отображ.* и нажмите [OK].



130BR066.10

Рисунок 5.2 Главное меню

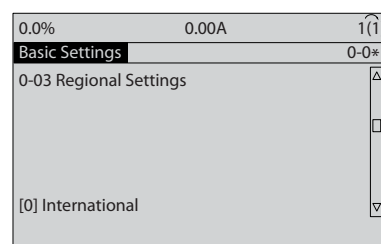
3. С помощью кнопок навигации выберите группу параметров 0-0* *Основные настройки* и нажмите [OK].



130BR087.10

Рисунок 5.3 Управл./отображ.

4. Используйте навигационные кнопки для выбора параметр 0-03 *Региональные установки* и нажмите [OK].



130BR088.10

Рисунок 5.4 Основные настройки

5. С помощью навигационных кнопок выберите [0] *Международные* или [1] *Северная Америка* и нажмите [OK]. (При этом изменяются значения по умолчанию для целого ряда основных параметров.)
6. Нажмите кнопку [Main Menu] (Главное меню) на LCP.
7. С помощью навигационных кнопок перейдите к параметр 0-01 *Язык*.
8. Выберите язык и нажмите [OK].
9. Если между клеммами управления 12 и 27 установлена перемычка, оставьте для

параметра *параметр 5-12 Клемма 27, цифровой вход* значение по умолчанию. В противном случае выберите для параметра *параметр 5-12 Клемма 27, цифровой вход* значение *Не используется*.

10. Отрегулируйте настройки, зависящие от применения, в следующих параметрах:
 - 10a *Параметр 3-02 Мин. задание.*
 - 10b *Параметр 3-03 Максимальное задание.*
 - 10c *Параметр 3-41 Время разгона 1.*
 - 10d *Параметр 3-42 Время замедления 1.*
 - 10e *Параметр 3-13 Место задания. Связанное Ручн/Авто, Местное, Дистанционное.*

5.4.4 Настройка асинхронного двигателя

Введите следующие данные двигателя. Эту информацию можно найти на паспортной табличке двигателя.

1. *Параметр 1-20 Мощность двигателя [кВт] или параметр 1-21 Мощность двигателя [л.с].*
2. *Параметр 1-22 Напряжение двигателя.*
3. *Параметр 1-23 Частота двигателя.*
4. *Параметр 1-24 Ток двигателя.*
5. *Параметр 1-25 Номинальная скорость двигателя.*

При работе в режиме магнитного потока или для достижения оптимальной производительности в режиме VVC⁺ необходимы дополнительные данные двигателя для настройки следующих параметров. Эти данные можно найти в листе технических данных двигателя (обычно их нет на паспортной табличке двигателя). Выполните полную ААД, используя параметр *параметр 1-29 Авто адаптация двигателя (ААД) [1]* Включ. полной ААД, или введите параметры вручную. Значение *Параметр 1-36 Сопротивление потерь в стали (Rfe)* всегда вводится вручную.

1. *Параметр 1-30 Сопротивление статора (Rs).*
2. *Параметр 1-31 Сопротивл.ротора.*
3. *Параметр 1-33 Реакт. сопрот. рассеяния статора (X1).*
4. *Параметр 1-34 Реакт. сопрот. рассеяния ротора (X2).*
5. *Параметр 1-35 Основное реактивное сопротивление (Xh).*
6. *Параметр 1-36 Сопротивление потерь в стали (Rfe).*

Регулировки, зависящие от применения, при работе VVC+

VVC⁺ является самым надежным режимом управления. В большинстве ситуаций он обеспечивает оптимальную производительность без дополнительной регулировки. Для достижения наилучшей производительности выполните ААД.

Регулировки, зависящие от применения, при работе в режиме магнитного потока

Режим магнитного потока является предпочтительным режимом управления для оптимизации характеристик вала в динамических применениях. Поскольку этот режим требует наличия точных данных двигателя, выполните ААД. В зависимости от применения могут потребоваться дополнительные настройки.

Рекомендации, относящиеся к конкретным применениям, см. в Таблица 5.7.

Применение	Настройки
Применения с низкой инерцией	Оставьте рассчитанные значения.
Применения с высокой инерцией	<i>Параметр 1-66 Мин. ток при низкой скорости.</i> Увеличьте ток до значения между значением по умолчанию и максимальным значением применения. Установите время изменения скорости, соответствующее применению. Слишком быстрый разгон вызывает перегрузку по току/крутящему моменту. Слишком быстрое замедление вызывает останов вследствие перенапряжения.
Высокая нагрузка на низкой скорости	<i>Параметр 1-66 Мин. ток при низкой скорости.</i> Увеличьте ток до значения между значением по умолчанию и максимальным значением применения.
Применения с отсутствующей нагрузкой	Скорректируйте <i>параметр 1-18 Min. Current at No Load</i> для достижения более плавной работы двигателя, посредством понижения пульсаций крутящего момента и вибрации.

Применение	Настройки
Только режим магнитного потока без датчика	<p>Отрегулируйте <i>параметр 1-53 Model Shift Frequency</i>.</p> <p>Пример 1. Если двигатель начнет вибрировать на скорости 5 Гц, а динамические характеристики требуют скорости 15 Гц, установите для <i>параметр 1-53 Model Shift Frequency</i> значение 10 Гц.</p> <p>Пример 2. Если приложение связано с изменениями динамической нагрузки на низкой скорости, уменьшите значение <i>параметр 1-53 Model Shift Frequency</i>. Наблюдайте за поведением двигателя и убедитесь, что частота сдвига модели не снижена слишком сильно. Признаками неподходящей частоты сдвига модели являются вибрации двигателя или останов преобразователя частоты.</p>

Таблица 5.7 Рекомендации для применений с настройкой магнитного потока

5.4.5 Настройка параметров для двигателя с постоянными магнитами

УВЕДОМЛЕНИЕ

Для работы с вентиляторами и насосами следует использовать только двигатели с постоянными магнитами.

Шаги первоначального программирования

1. Активируйте двигатель с постоянными магнитами, выбрав для пар. *параметр 1-10 Конструкция двигателя* значение [1] Одноф. с пост. магн.
2. Установите для *параметр 0-02 Единица измер. скор. вращ. двигат.* значение [0] об/мин.

Программирование данных двигателя

После выбора *двигателя с постоянными магнитами* в *параметр 1-10 Конструкция двигателя* станут активными параметры этих двигателей в группах параметров *1-2* Данные двигателя*, *1-3* Доп. данн. двигателя* и *1-4**.

Данные, необходимые для настройки этих параметров, см. на паспортной табличке и в технических данных двигателя.

Программируйте приведенные ниже параметры в указанном порядке.

1. *Параметр 1-24 Ток двигателя.*
2. *Параметр 1-26 Длительный ном. момент двигателя.*
3. *Параметр 1-25 Номинальная скорость двигателя.*
4. *Параметр 1-39 Число полюсов двигателя.*
5. *Параметр 1-30 Сопротивление статора (Rs).* Введите сопротивление обмотки статора между линией и общей точкой (Rs). Когда доступно значение «линия — линия», нужно поделить его на 2, чтобы получить значение «линия — общий провод (нейтральная точка звезды)». Можно также измерить это значение омметром; при этом учитывается сопротивление кабеля. Разделите измеренное значение на 2 и введите результат.
6. *Параметр 1-37 Индуктивность по оси d (Ld).* Введите индуктивность двигателя с постоянными магнитами по продольной оси от линии к общему проводу. Когда доступно значение «линия — линия», нужно поделить его на 2, чтобы получить значение «линия — общий провод (нейтральная точка звезды)». Можно также измерить это значение измерителем индуктивности; при этом учитывается индуктивность кабеля. Разделите измеренное значение на 2 и введите результат.
7. *Параметр 1-40 Противо-ЭДС при 1000 об/мин* Введите межфазную противо-ЭДС двигателя с постоянными магнитами при механической скорости 1 000 об/мин (эф. значение). Противо-ЭДС — это напряжение, создаваемое двигателем с постоянными магнитами при внешнем вращении валов в отсутствие подключенного преобразователя частоты. Противо-ЭДС обычно указывается для номинальной скорости двигателя или для 1 000 об/мин при измерении между двумя линиями. Если значение недоступно для скорости двигателя 1 000 об/мин, рассчитайте правильное значение следующим образом. Например, если противо-ЭДС при 1 800 об/мин составляет 320 В, ее можно рассчитать для скорости 1 000 об/мин следующим образом: Противо-ЭДС = (напряжение / об/мин) x 1 000 = (320/1 800)*1 000 = 178. Запрограммируйте это значение для *параметр 1-40 Противо-ЭДС при 1000 об/мин*.

Тестирование работы двигателя

1. Запустите двигатель на низкой скорости (100–200 об/мин). Если двигатель не вращается, проверьте монтаж, общее программирование и данные двигателя.
2. Проверьте, соответствует ли функция пуска, заданная в *параметр 1-70 PM Start Mode*, требованиям применения.

Обнаружение ротора

Эту функцию рекомендуется выбирать для применений, в которых двигатель запускается из неподвижного состояния, например при использовании с насосами или конвейерами. У некоторых двигателей при отправке импульса раздается звук. Этот звук не приводит к повреждению двигателя.

Парковка

Эта функция рекомендуется для применений, в которых двигатель вращается на низкой скорости, например применений со свободным вращением вентилятора. Настраиваются параметры *Параметр 2-06 Parking Current* и *параметр 2-07 Parking Time*. Для применений с высокой инерцией следует увеличить заводские значения этих параметров.

Запустите двигатель на номинальной скорости. Если применение работает неправильно, проверьте настройки двигателя с постоянными магнитами в режиме VVC⁺. Рекомендации для различных применений см. в *Таблица 5.7*.

Применение	Настройки
Применения с низкой инерцией $I_{нагр./двиг.} < 5$	Увеличьте <i>параметр 1-17 Voltage filter time const.</i> с использованием множителя от 5 до 10. Уменьшите <i>параметр 1-14 Damping Gain</i> . Уменьшите <i>параметр 1-66 Мин. ток при низкой скорости</i> (< 100 %).
Применения с низкой инерцией $50 > I_{нагр./двиг.} > 5$	Оставьте рассчитанные значения.
Применения с высокой инерцией $I_{нагр./двиг.} > 50$	Увеличьте <i>параметр 1-14 Damping Gain</i> , <i>параметр 1-15 Low Speed Filter Time Const.</i> и <i>параметр 1-16 High Speed Filter Time Const.</i> .
Высокая нагрузка на низкой скорости < 30 % (номинальная скорость вращения)	Увеличьте <i>параметр 1-17 Voltage filter time const.</i> . Увеличьте <i>параметр 1-66 Мин. ток при низкой скорости</i> (значение > 100 % в течение длительного времени может привести к перегреву двигателя).

Таблица 5.8 Рекомендации для различных применений

Если двигатель начнет вибрировать на определенной скорости, увеличьте *параметр 1-14 Damping Gain*. Увеличение значения следует выполнять небольшими шагами. Значение этого параметра может быть выше значения по умолчанию на 10 или 100 % (в зависимости от двигателя).

Отрегулируйте пусковой крутящий момент в *параметр 1-66 Мин. ток при низкой скорости*. Если указать значение 100 %, в качестве пускового крутящего момента будет использоваться номинальный крутящий момент.

5.4.6 Автоматическая оптимизация энергопотребления (АОЭ)

УВЕДОМЛЕНИЕ

АОЭ не используется для двигателей с постоянными магнитами.

АОЭ представляет собой процедуру, при выполнении которой напряжение, подаваемое на двигатель, снижается до минимума, что приводит к снижению потребляемой энергии, выделяемого тепла и издаваемого шума.

Чтобы активировать АОЭ, выберите для пар. *параметр 1-03 Хар-ка момента нагрузки [2] Авт. оптим. энергопот. СТ (переменный крутящий момент)* или [3] *Авт. оптим. энергопот. VT (переменный крутящий момент)*.

5.4.7 Автоматическая адаптация двигателя (ААД)

Автоматическая адаптация двигателя представляет собой процедуру, при выполнении которой оптимизируется взаимодействие двигателя с преобразователем частоты.

- Преобразователь частоты строит математическую модель двигателя для регулировки выходного тока электродвигателя. В ходе процедуры также выполняется проверка баланса входных фаз питания. При этом производится сравнение характеристик двигателя с данными, введенными с паспортной таблички.
- Во время ААД вал двигателя не проворачивается и электродвигателю не наносится никакого вреда.
- Для некоторых двигателей полную проверку выполнить невозможно. В таком случае следует выбрать [2] *Включ.упрощ. ААД*.

- Если к двигателю подключен выходной фильтр, выберите [2] *Включ.упрощ. ААД*.
- В случае появления предупреждений или аварийных сигналов см. *глава 7 Диагностика и устранение неисправностей*.
- Для получения оптимальных результатов процедуру следует выполнять на холодном двигателе.

Для выполнения ААД

1. Нажмите [Main Menu] (Главное меню) для доступа к параметрам.
2. Выберите группу параметров 1-** *Нагрузка/двигатель* и нажмите [OK].
3. Выберите группу параметров 1-2* *Данные двигателя* и нажмите [OK].
4. Прокрутите меню до строки *параметр 1-29 Авто адаптация двигателя (ААД)* и нажмите [OK].
5. Выберите [1] *Включ. полной ААД* и нажмите [OK].
6. Следуйте инструкциям на дисплее.
7. Тест будет выполнен автоматически; после его завершения на экран выводится соответствующее сообщение.
8. Расширенные данные двигателя вводятся в группу параметров 1-3* *Доп. данн.двигателя*.

5.5 Контроль вращения двигателя

УВЕДОМЛЕНИЕ

При вращении двигателя в обратном направлении имеется риск повреждения насосов/компрессоров. Перед началом эксплуатации преобразователя частоты проверьте направление вращения двигателя.

Двигатель будет кратковременно вращаться с частотой 5 Гц или с другой минимальной частотой, заданной в *параметр 4-12 Нижний предел скорости двигателя [Гц]*.

1. Нажмите кнопку [Main Menu] (Главное меню).
2. Прокрутите меню до строки *параметр 1-28 Проверка вращения двигателя* и нажмите [OK].
3. Выберите [1] *Разрешено*.

Появляется следующий текст: *Примечание. Двигатель может вращаться в неправильном направлении.*

4. Нажмите [OK].
5. Следуйте инструкциям на дисплее.

УВЕДОМЛЕНИЕ

Для изменения направления вращения двигателя отключите питание преобразователя частоты и дождитесь разряда системы. Поменяйте местами любые два из трех кабелей двигателя со стороны двигателя либо со стороны преобразователя частоты.

5.6 Проверка местного управления

1. Кнопка [Hand On] (Ручной пуск) подает на преобразователь частоты местную команду пуска.
2. Разгоните преобразователь частоты до полной скорости нажатием кнопки [▲]. При переводе курсора в левую сторону от десятичной точки вводимые значения изменяются быстрее.
3. Обратите внимание на наличие каких-либо проблем с ускорением.
4. Нажмите [Off] (Выкл.). Обратите внимание на наличие каких-либо проблем с замедлением.

В случае проблем с разгоном или замедлением см. *глава 7.5 Устранение неисправностей*. Для возврата преобразователя частоты в исходное состояние после отключения см. *глава 7.3 Определения предупреждений и аварийных сообщений — преобразователь частоты*.

5.7 Пуск системы

Для выполнения процедур, описанных в данном разделе, требуется выполнить подключение всех пользовательских проводов и провести программирование в соответствии с применением устройства. После настройки в соответствии с применением рекомендуется выполнить следующую процедуру.

1. Нажмите [Auto On] (Автоматический режим).
2. Подайте внешнюю команду пуска.
3. Отрегулируйте задание скорости по всему диапазону.
4. Снимите внешнюю команду пуска.
5. Проверьте уровень звука и вибрации двигателя, чтобы убедиться, что система работает правильно.

В случае появления предупреждений или аварийных сигналов см. *глава 7.3 Определения предупреждений и аварийных сообщений — преобразователь частоты* или *глава 7.4 Определения предупреждений и аварийных сигналов — активный фильтр*.

6 Примеры применения

6.1 Введение

Примеры, приведенные в данном разделе, носят справочный характер для наиболее распространенных случаев применения.

- Настройки параметров являются региональными по умолчанию, если не указано иное (выбирается в параметр 0-03 Региональные установки).
- Параметры, имеющие отношение к клеммам, а также их значения указаны рядом со схемами.
- Показаны также требуемые установки переключателя для аналоговых клемм A53 или A54, приводятся рисунки.

УВЕДОМЛЕНИЕ

При использовании поставляемой по заказу функции STO между клеммами 12 (или 13) и 37 может понадобиться перемычка для работы преобразователя частоты с запрограммированными значениями заводских настроек по умолчанию.

УВЕДОМЛЕНИЕ

Следующие примеры относятся только к плате управления преобразователя частоты (правая панель LCP), но не фильтра.

6.2 Примеры применения

6.2.1 Скорость

		Параметры																																					
		Функция	Настройка																																				
<table border="1"> <thead> <tr> <th colspan="2">FC</th> </tr> </thead> <tbody> <tr><td>+24 V</td><td>12</td></tr> <tr><td>+24 V</td><td>13</td></tr> <tr><td>D IN</td><td>18</td></tr> <tr><td>D IN</td><td>19</td></tr> <tr><td>COM</td><td>20</td></tr> <tr><td>D IN</td><td>27</td></tr> <tr><td>D IN</td><td>29</td></tr> <tr><td>D IN</td><td>32</td></tr> <tr><td>D IN</td><td>33</td></tr> <tr><td>D IN</td><td>37</td></tr> <tr><td colspan="2"> </td></tr> <tr><td>+10 V</td><td>50</td></tr> <tr><td>A IN</td><td>53</td></tr> <tr><td>A IN</td><td>54</td></tr> <tr><td>COM</td><td>55</td></tr> <tr><td>A OUT</td><td>42</td></tr> <tr><td>COM</td><td>39</td></tr> </tbody> </table> 	FC		+24 V	12	+24 V	13	D IN	18	D IN	19	COM	20	D IN	27	D IN	29	D IN	32	D IN	33	D IN	37			+10 V	50	A IN	53	A IN	54	COM	55	A OUT	42	COM	39	130B926.10	Параметр 6-10 Клемма 53, низкое напряжение	0,07 В*
	FC																																						
	+24 V	12																																					
	+24 V	13																																					
	D IN	18																																					
	D IN	19																																					
	COM	20																																					
	D IN	27																																					
	D IN	29																																					
	D IN	32																																					
D IN	33																																						
D IN	37																																						
+10 V	50																																						
A IN	53																																						
A IN	54																																						
COM	55																																						
A OUT	42																																						
COM	39																																						
		Параметр 6-11 Клемма 53, высокое напряжение	10 В*																																				
		Параметр 6-14 Клемма 53, низкое зад./обр. связь	0 Гц																																				
		Параметр 6-15 Клемма 53, высокое зад./ обр. связь	50 Гц																																				
		* = Значение по умолчанию																																					
		Примечания/комментарии.																																					
		Цифровой вход D IN 37 является опцией.																																					

Таблица 6.1 Задание скорости через аналоговый вход (напряжение)

FC		Параметры	
		Функция	Настройка
+24 V	12	Параметр 6-12 Клемма 53, малый ток	4 мА*
+24 V	13		
D IN	18	Параметр 6-13 Клемма 53, большой ток	20 мА*
D IN	19		
COM	20	Параметр 6-14 Клемма 53, низкое зад./обр. связь	0 Гц
D IN	27		
D IN	29	Параметр 6-15 Клемма 53, высокое зад./ обр. связь	50 Гц
D IN	32		
D IN	33	* = Значение по умолчанию	
D IN	37	Примечания/комментарии. Цифровой вход D IN 37 является опцией.	
+10 V	50		
A IN	53		
A IN	54		
COM	55		
A OUT	42		
COM	39		
U - I		A53	

Таблица 6.2 Задание скорости через аналоговый вход (ток)

FC		Параметры	
		Функция	Настройка
+24 V	12	Параметр 5-10 Клемма 18, цифровой вход	[8] Пуск*
+24 V	13		
D IN	18	Параметр 5-12 Клемма 27, цифровой вход	[19] Зафиксиров. задание
D IN	19		
COM	20	Параметр 5-13 Клемма 29, цифровой вход	[21] Увеличение скорости
D IN	27		
D IN	29	Параметр 5-14 Клемма 32, цифровой вход	[22] Снижение скорости
D IN	32		
D IN	33	* = Значение по умолчанию	
D IN	37	Примечания/комментарии. Цифровой вход D IN 37 является опцией.	
+10 V	50		
A IN	53		
A IN	54		
COM	55		
A OUT	42		
COM	39		
U - I		A53	

Таблица 6.4 Увеличение/снижение скорости

FC		Параметры	
		Функция	Настройка
+24 V	12	Параметр 6-10 Клемма 53, низкое напряжение	0,07 В*
+24 V	13		
D IN	18	Параметр 6-11 Клемма 53, высокое напряжение	10 В*
D IN	19		
COM	20	Параметр 6-14 Клемма 53, низкое зад./обр. связь	0 Гц
D IN	27		
D IN	29	Параметр 6-15 Клемма 53, высокое зад./ обр. связь	1 500 Гц
D IN	32		
D IN	33	* = Значение по умолчанию	
D IN	37	Примечания/комментарии. Цифровой вход D IN 37 является опцией.	
+10 V	50		
A IN	53		
A IN	54		
COM	55		
A OUT	42		
COM	39		
U - I		A53	

Таблица 6.3 Задание скорости (с помощью ручного потенциометра)

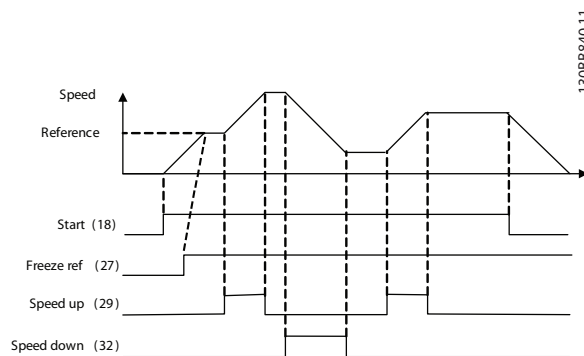


Рисунок 6.1 Увеличение/снижение скорости

6.2.2 Пуск/останов

		Параметры	
FC		Функция	Настройка
+24 V	12	Параметр 5-10 Клемма 18, цифровой вход	[8] Пуск*
+24 V	13		
D IN	18	Параметр 5-12 Клемма 27, цифровой вход	[0] Не используется
D IN	19		
COM	20	Параметр 5-19 Клем.37, безоп.остан.	[1] Авар. сигн. безоп. ост.
D IN	27		
D IN	29	* = Значение по умолчанию	
D IN	32	Примечания/комментарии. Если для параметр 5-12 Клемма 27, цифровой вход выбрано значение [0] Не используется, перемычка на клемму 27 не требуется. Цифровой вход D IN 37 является опцией.	
D IN	33		
D IN	37		
+10	50		
A IN	53		
A IN	54		
COM	55		
A OUT	42		
COM	39		

Таблица 6.5 Команда пуска/останова с безопасным остановом

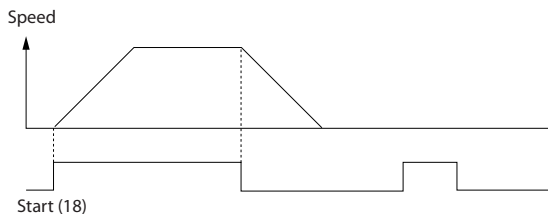


Рисунок 6.2 Команда пуска/останова с безопасным остановом

		Параметры	
FC		Функция	Настройка
+24 V	12	Параметр 5-10 Клемма 18, цифровой вход	[9] Импульсный запуск
+24 V	13		
D IN	18	Параметр 5-12 Клемма 27, цифровой вход	[6] Останов, инверсный
D IN	19		
COM	20	* = Значение по умолчанию	
D IN	27	Примечания/комментарии. Если для параметр 5-12 Клемма 27, цифровой вход выбрано значение [0] Не используется, перемычка на клемму 27 не требуется. Цифровой вход D IN 37 является опцией.	
D IN	29		
D IN	32		
D IN	33		
D IN	37		
+10 V	50		
A IN	53		
A IN	54		
COM	55		
A OUT	42		
COM	39		

Таблица 6.6 Импульсный пуск/останов

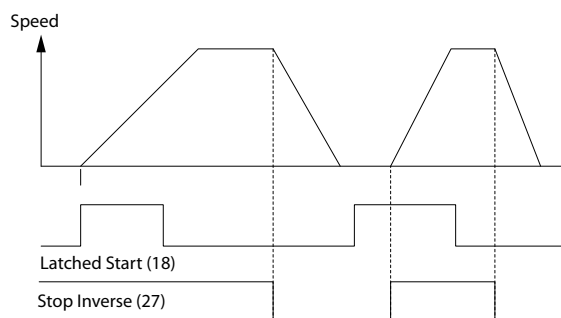


Рисунок 6.3 Импульсный запуск/останов, инверсный

		Параметры	
		Функция	Настройка
		Параметр 5-10 Клемма 18, цифровой вход	[8] Пуск
		Параметр 5-11 Клемма 19, цифровой вход	[10] Реверс
		Параметр 5-12 Клемма 27, цифровой вход	[0] Не используется
		Параметр 5-14 Клемма 32, цифровой вход	[16] Предуст. зад., бит 0
		Параметр 5-15 Клемма 33, цифровой вход	[17] Предуст. зад., бит 1
		Параметр 3-10 Предустановленное задание	Предустановленное задание 0 Предустановленное задание 1 Предустановленное задание 2 Предустановленное задание 3
		* = Значение по умолчанию	
		Примечания/комментарии. Цифровой вход D IN 37 является опцией.	

Таблица 6.7 Пуск/останов с реверсом и 4 предустановленными скоростями

6.2.3 Внешний сброс аварийной сигнализации

		Параметры	
		Функция	Настройка
		Параметр 5-11 Клемма 19, цифровой вход	[1] Сброс
		* = Значение по умолчанию	
		Примечания/комментарии. Цифровой вход D IN 37 является опцией.	

Таблица 6.8 Внешний сброс аварийной сигнализации

6.2.4 RS485

		Параметры	
FC		Функция	Настройка
+24 V	120	Параметр 8-30	
+24 V	130	Протокол	FC*
D IN	180	Параметр 8-31	1*
D IN	190	Адрес	
COM	200	Параметр 8-32	9600*
D IN	270	Скорость	
D IN	290	передачи	
D IN	320	данных	
D IN	330	* = Значение по умолчанию	
D IN	370	Примечания/комментарии.	
+10 V	500	Выберите протокол, адрес и скорость передачи с помощью параметров, указанных выше.	
A IN	530	Цифровой вход D IN 37 является опцией.	
A IN	540		
COM	550		
A OUT	420		
COM	390		

Таблица 6.9 Подключение сети RS485

6.2.5 Термистор двигателя

ВНИМАНИЕ!

ИЗОЛЯЦИЯ ТЕРМИСТОРА

Существует опасность травм или повреждения оборудования.

- Для соответствия требованиям PELV к изоляции используйте только термисторы с усиленной или двойной изоляцией.

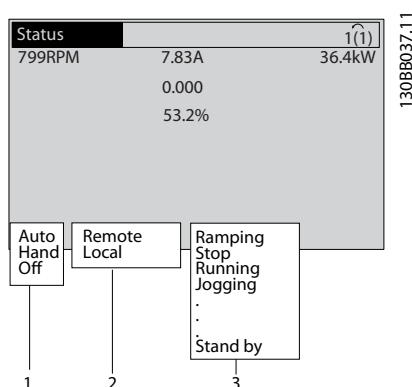
		Параметры	
VLT		Функция	Настройка
+24 V	120	Параметр 1-90	[2] Откл. по термистору
+24 V	130	Тепловая защита двигателя	
D IN	180	Параметр 1-93	[1]
D IN	190	Источник термистора	Аналоговый вход 53
COM	200	* = Значение по умолчанию	
D IN	270	Примечания/комментарии.	
D IN	290	Если требуется только предупреждение, следует выбрать [1] Предупр.по термист. в параметр 1-90 Тепловая защита двигателя.	
D IN	320	Цифровой вход D IN 37 является опцией.	
D IN	330		
D IN	370		
+10 V	500		
A IN	530		
A IN	540		
COM	550		
A OUT	420		
COM	390		

Таблица 6.10 Термистор двигателя

7 Диагностика и устранение неисправностей

7.1 Сообщения о состоянии

Если преобразователь частоты находится в режиме отображения *состояния*, сообщения о состоянии будут генерироваться автоматически и отображаться в нижней строке на экране (см. *Рисунок 7.1*). Более подробное описание отображаемых сообщений о состоянии см. в *Руководстве по программированию VLT® AQUA Drive FC 202*.



1	Режим работы
2	Место задания
3	Раб.состояние

Рисунок 7.1 Отображение состояния

7.2 Типы предупреждений и аварийных сигналов

Преобразователь частоты контролирует состояние питания на входе, выходные сигналы, коэффициенты мощности двигателя, а также другие рабочие параметры системы. Предупреждение или аварийный сигнал не обязательно означают, что проблема связана с самим преобразователем частоты. Во многих случаях это указывает на состояние сбоя

- входного напряжения;
- нагрузки двигателя;
- температуры двигателя;
- внешних сигналов;
- других областей, контролируемых внутренней логикой

Проверьте причину в аварийном сигнале или предупреждении.

7.2.1 Предупреждения

Предупреждение выводится в том случае, если приближается аварийное состояние, или при ненормальной работе оборудования, вследствие которого преобразователь частоты может выдать аварийный сигнал. Предупреждение сбрасывается автоматически при устранении причины.

7.2.2 Аварийный сигнал с отключением

Аварийный сигнал подается в том случае, если преобразователь частоты отключается, то есть приостанавливает работу для недопущения повреждения самого преобразователя или прочего оборудования. Если аварийный сигнал с отключением происходит на стороне преобразователя частоты, двигатель выполняет останов выбегом. Логика преобразователя частоты продолжает работать и контролирует статус преобразователя частоты. После того, как неполадка ликвидирована, выполните сброс преобразователя частоты. После этого он будет готов к повторному запуску.

Режим отключения можно сбросить четырьмя способами:

- Нажатие кнопки [Reset] (Сброс) на LCP.
- Команда сброса через цифровой вход.
- Команда сброса по интерфейсу последовательной связи.
- Автосброс.

7.2.3 Аварийный сигнал с блокировкой отключения

Аварийный сигнал, который приводит к блокировке отключения преобразователя частоты, требует для сброса отключения и включения входного питания. Если аварийный сигнал и отключение произошли на стороне преобразователя частоты, двигатель выполняет останов выбегом. Логика преобразователя частоты продолжает работать и контролирует статус преобразователя частоты. Отключите входное питание от преобразователя частоты и устраните причину неисправности, затем снова подайте питание. При этом преобразователь частоты перейдет в состояние отключения (как описано в *глава 7.2.2 Аварийный сигнал с отключением*), и его сброс можно выполнить одним из указанных четырех способов.

7.3 Определения предупреждений и аварийных сообщений — преобразователь частоты

Ниже приводится информация о предупреждениях/аварийных сигналах, описывающая условия их возникновения, возможные причины и способ устранения либо процедуру поиска и устранения неисправностей.

ПРЕДУПРЕЖДЕНИЕ 1, Низкое напряжение источника 10 В

Напряжение на плате управления с клеммы 50 ниже 10 В.

Снимите часть нагрузки с клеммы 50, поскольку источник питающего напряжения 10 В перегружен. Максимум 15 мА или минимум 590 Ом.

Это состояние может быть вызвано коротким замыканием в подключенном потенциометре или неправильным подключением проводов потенциометра.

Устранение неисправностей

- Отключите провод от клеммы 50. Если предупреждение исчезает, проблема связана с подключением проводов. Если предупреждение не исчезает, замените плату управления.

ПРЕДУПРЕЖДЕНИЕ/АВАРИЙНЫЙ СИГНАЛ 2, Ошибка действующего нуля

Это предупреждение или аварийный сигнал отображается только если пользователь запрограммировал соответствующую функцию в *параметр 6-01 Функция при тайм-ауте нуля*. Сигнал на одном из аналоговых входов составляет менее 50 % от минимального значения, запрограммированного для данного входа. Это состояние может быть вызвано обрывом проводов или неисправностью устройства, посылающего сигнал.

Устранение неисправностей

- Проверьте соединения на всех аналоговых клеммах и клеммах сети питания.
 - Клеммы платы управления 53 и 54 — для сигналов, клемма 55 — общая.
 - Клеммы 11 и 12 на MCB 101 — для сигналов, клемма 10 — общая.
 - Клеммы 1, 3 и 5 на MCB 109 — для сигналов, клеммы 2, 4 и 6 — общие.
- Убедитесь, что установки программирования преобразователя частоты и переключателя соответствуют типу аналогового сигнала.
- Выполните тестирование сигнала входной клеммы.

ПРЕДУПРЕЖДЕНИЕ/АВАРИЙНЫЙ СИГНАЛ 3, Нет двигателя

К выходу преобразователя частоты не подключен двигатель.

ПРЕДУПРЕЖДЕНИЕ/АВАРИЙНЫЙ СИГНАЛ 4, Обрыв фазы питания

Отсутствует фаза со стороны источника питания, или слишком велика асимметрия сетевого напряжения. Это сообщение появляется также при отказе входного выпрямителя в преобразователе частоты.

Дополнительные устройства программируются в *параметр 14-12 Функция при асимметрии сети*.

Устранение неисправностей

- Проверьте напряжение питания и токи в цепях питания преобразователя частоты.

ПРЕДУПРЕЖДЕНИЕ 5, Повышенное напряжение в цепи пост. тока

Напряжение в звене постоянного тока выше, чем предельное повышенное напряжение. Предел зависит от номинального напряжения преобразователя частоты. Устройство остается активным.

ПРЕДУПРЕЖДЕНИЕ 6, Пониженное напряжение в цепи пост. тока

Напряжение в цепи постоянного тока ниже значения, при котором формируется предупреждение о низком напряжении. Предел зависит от номинального напряжения преобразователя частоты. Устройство остается активным.

ПРЕДУПРЕЖДЕНИЕ/АВАРИЙНЫЙ СИГНАЛ 7, Повышенное напряжение пост. тока

Если напряжение в цепи постоянного тока превышает предельное значение, преобразователь частоты через некоторое время отключается.

Устранение неисправностей

- Подключите тормозной резистор.
- Увеличьте время замедления.
- Выберите тип изменения скорости.
- Включите функции в *параметр 2-10 Функция торможения*.
- Увеличьте *параметр 14-26 Зад. отк. при неисп. инв.*
- При появлении аварийного сигнала или предупреждения во время проседания напряжения используйте возврат кинетической энергии (*параметр 14-10 Отказ питания*).

ПРЕДУПРЕЖДЕНИЕ/АВАРИЙНЫЙ СИГНАЛ 8, Пониженное напряжение постоянного тока

Если напряжение цепи постоянного тока падает ниже предела достаточности, преобразователь частоты проверяет, подключен ли резервный источник питания 24 В пост. тока. Если резервный источник питания 24 В пост. тока не подключен, преобразователь частоты

отключается через заданное время. Это время зависит от размера блока.

Устранение неисправностей

- Убедитесь в том, что напряжение источника питания соответствует напряжению преобразователя частоты.
- Выполните проверку входного напряжения.
- Выполните проверку цепи мягкого заряда.

ПРЕДУПРЕЖДЕНИЕ/АВАРИЙНЫЙ СИГНАЛ 9, Перегрузка инвертора

Преобразователь частоты работает с перегрузкой более 100 % в течение слишком длительного времени и скоро отключится. Счетчик электронной тепловой защиты инвертора выдает предупреждение при 98 % и отключает преобразователь при 100 %; отключение сопровождается аварийным сигналом. Преобразователь частоты не может быть включен снова, пока сигнал измерительного устройства не опустится ниже 90 %.

Устранение неисправностей

- Сравните выходной ток на LCP с номинальным током преобразователя частоты.
- Сравните выходной ток, отображаемый на LCP, с измеренным током двигателя.
- Отобразите термальную нагрузку преобразователя частоты на LCP и отслеживайте ее значение. При превышении номинальных значений непрерывного тока преобразователя частоты значения счетчика увеличиваются. При значениях ниже номинальных значений непрерывного тока преобразователя частоты значения счетчика уменьшаются.

ПРЕДУПРЕЖДЕНИЕ/АВАРИЙНЫЙ

СИГНАЛ 10, Сработало ЭТР: перегрев двигателя

Электронная тепловая защита (ЭТР) сигнализирует о перегреве двигателя. Выберите, должен ли преобразователь частоты подавать сигнал предупреждения или аварийный сигнал при достижении счетчиком показания 100 %, в *параметр 1-90 Тепловая защита двигателя*. Сбой возникает в том случае, когда двигатель находится в состоянии перегрузки на уровне более 100 % в течение длительного времени.

Устранение неисправностей

- Проверьте, не перегрелся ли двигатель.
- Проверьте, нет ли механической перегрузки двигателя.
- Проверьте правильность установки тока двигателя в *параметр 1-24 Ток двигателя*.
- Проверьте правильность установки данных двигателя в *параметрах от 1-20 до 1-25*.

- Если используется внешний вентилятор, убедитесь в том, что он выбран в *параметр 1-91 Внешний вентилятор двигателя*.
- Выполнение ААД с помощью *параметр 1-29 Авто адаптация двигателя (ААД)* позволяет более точно согласовать преобразователь частоты с двигателем и снизить тепловую нагрузку.

ПРЕДУПРЕЖДЕНИЕ/АВАРИЙНЫЙ СИГНАЛ 11, Сработал термистор: перегрев двигателя

Термистор может быть отключен. Выберите в *параметр 1-90 Тепловая защита двигателя*, должен ли преобразователь частоты подавать сигнал предупреждения или аварийный сигнал.

Устранение неисправностей

- Проверьте, не перегрелся ли двигатель.
- Проверьте, нет ли механической перегрузки двигателя.
- Убедитесь в правильности подключения термистора между клеммами 53 или 54 (аналоговый вход напряжения) и клеммой 50 (напряжение питания +10 В). Также проверьте правильно ли выбрано напряжение для клеммы для 53 или 54 на клеммном переключателе. Проверьте, указана ли в параметре *параметр 1-93 Источник термистора* клемма 53 или 54.
- При использовании цифровых входов 18 или 19 проверьте правильность подсоединения термистора к клемме 18 или 19 (только цифровой вход PNP) и клемме 50.
- Если используется датчик КТУ, проверьте правильность подключения между клеммами 54 и 55.
- При использовании термореле или термистора убедитесь в том, что значение в *параметр 1-93 Источник термистора* совпадает с клеммой подключения датчика.
- При использовании датчика КТУ убедитесь, что параметры *параметр 1-95 KTY Sensor Type*, *параметр 1-96 KTY Thermistor Resource* и *параметр 1-97 KTY Threshold level* совпадают с клеммой подключения датчика.

ПРЕДУПРЕЖДЕНИЕ/АВАРИЙНЫЙ СИГНАЛ 12, Предел крутящего момента

Крутящий момент выше значения, установленного в *параметр 4-16 Двигательн. режим с огранич. момента* или в *параметр 4-17 Генераторн.режим с огранич.момента*. *Параметр 14-25 Задержка отключ.при пред. моменте* может использоваться для замены типа реакции: вместо простого предупреждения — предупреждение с последующим аварийным сигналом.

Устранение неисправностей

- Если крутящий момент двигателя превышен при разгоне двигателя, следует увеличить время разгона.
- Если предел крутящего момента генератора превышен при замедлении, следует увеличить время замедления.
- Если во время работы достигается предел крутящего момента, увеличьте предел крутящего момента. Убедитесь в возможности безопасной работы системы при больших значениях крутящего момента.
- Проверьте систему на предмет избыточного увеличения значения тока двигателя.

ПРЕДУПРЕЖДЕНИЕ/АВАРИЙНЫЙ**СИГНАЛ 13, Перегрузка по току**

7
Превышено пиковое значение тока инвертора (примерно 200 % от номинального значения тока). Предупреждение будет подаваться в течение приблизительно 1,5 с, после чего преобразователь частоты будет отключен с подачей аварийного сигнала. Эта неисправность может быть вызвана ударной нагрузкой или быстрым ускорением с высокими нагрузками инерции. Если ускорение во время изменения скорости быстрое, неисправность может также появляться после возврата кинетической энергии. Если выбран режим расширенного управления механическим тормозом, сигнал отключения может быть сброшен извне.

Устранение неисправностей

- Отключите питание и проверьте, можно ли повернуть вал двигателя.
- Проверьте, соответствует ли мощность двигателя преобразователю частоты.
- Проверьте правильность данных двигателя в параметрах от 1-20 до 1-25.

АВАРИЙНЫЙ СИГНАЛ 14, Пробой на землю (нуль)

Либо в кабеле между преобразователем частоты и двигателем, либо в самом двигателе происходит разряд тока с выходных фаз на землю.

Устранение неисправностей

- Выключите питание преобразователя частоты и устраните пробой на землю.
- Проверьте наличие замыкания на землю в двигателе, измерив сопротивление к земле кабелей двигателя и самого двигателя с помощью мегаомметра.
- Выполните тестирование датчика тока.

АВАРИЙНЫЙ СИГНАЛ 15, Несовместимость аппаратных средств

Установленное дополнительное устройство не работает с существующей платой управления (аппаратно или программно).

Запишите значения следующих параметров и свяжитесь с Danfoss:

- Параметр 15-40 Тип ПЧ.
- Параметр 15-41 Силовая часть.
- Параметр 15-42 Напряжение.
- Параметр 15-43 Версия ПО.
- Параметр 15-45 Текущее обозначение.
- Параметр 15-49 № версии ПО платы управления.
- Параметр 15-50 № версии ПО силовой платы.
- Параметр 15-60 Доп. устройство установлено.
- Параметр 15-61 Версия прогр. обеспеч. доп. устр. (для каждого гнезда дополнительного устройства).

АВАРИЙНЫЙ СИГНАЛ 16, Короткое замыкание

В двигателе или проводке двигателя обнаружено короткое замыкание.

Устранение неисправностей

- Отключите питание преобразователя частоты и устраните короткое замыкание.

ПРЕДУПРЕЖДЕНИЕ/АВАРИЙНЫЙ СИГНАЛ 17, Тайм-аут командного слова

Отсутствует связь с преобразователем частоты. Предупреждение выдается только в том случае, если для параметр 8-04 Функция таймаута управления не установлено значение [0] Выкл. Если в параметр 8-04 Функция таймаута управления установлены значения [2] Останов и [26] Trip (Отключение), появляется предупреждение, и преобразователь частоты замедляет вращение двигателя, после чего отключается, выдавая при этом аварийный сигнал.

Устранение неисправностей

- Проверьте соединения на кабеле последовательной связи.
- Увеличьте значение параметр 8-03 Время таймаута управления.
- Проверьте работу оборудования связи.
- Проверьте правильность установки в соответствии с требованиями электромагнитной совместимости (ЭМС).

ПРЕДУПРЕЖДЕНИЕ/АВАРИЙНЫЙ СИГНАЛ 22, Отпущен механический тормоз

Значение в сообщении показывает его тип.

0 = Задание крутящего момента не достигнуто до тайм-аута (параметр 2-27 Torque Ramp Up Time).

1 = Ожидаемый сигнал обратной связи торможения не был получен до тайм-аута (параметр 2-23 Activate Brake Delay, параметр 2-25 Brake Release Time).

ПРЕДУПРЕЖДЕНИЕ 23, Отказ внутреннего вентилятора

Функция предупреждения об отказе вентилятора — это дополнительная функция защиты, которая контролирует, работает ли вентилятор и правильно ли он установлен. Предупреждение об отказе вентилятора можно отключить с помощью *параметр 14-53 Контроль вентил.* (установив его в значение [0] *Запрещено*).

Устранение неисправностей

- Проверьте сопротивление вентилятора.
- Проверьте предохранители мягкого заряда.

ПРЕДУПРЕЖДЕНИЕ 24, Отказ внешнего вентилятора

Функция предупреждения об отказе вентилятора — это дополнительная функция защиты, которая контролирует, работает ли вентилятор и правильно ли он установлен. Предупреждение об отказе вентилятора можно отключить с помощью *параметр 14-53 Контроль вентил.* (установив его в значение [0] *Запрещено*).

Устранение неисправностей

- Проверьте сопротивление вентилятора.
- Проверьте предохранители мягкого заряда.

ПРЕДУПРЕЖДЕНИЕ 25, Короткое замыкание тормозного резистора

Во время работы осуществляется контроль состояния тормозного резистора. Если происходит короткое замыкание, функция торможения отключается и подается предупреждение. Преобразователь частоты еще работает, но уже без функции торможения.

Устранение неисправностей

- Отключите питание преобразователя частоты и замените тормозной резистор (см. *параметр 2-15 Проверка тормоза*).

ПРЕДУПРЕЖДЕНИЕ/АВАРИЙНЫЙ СИГНАЛ 26, Предельная мощность на тормозном резисторе

Мощность, передаваемая на тормозной резистор, рассчитывается как среднее значение за 120 с работы. Расчет основывается на напряжении промежуточной цепи и значении тормозного сопротивления, указанного в *параметр 2-16 Макс.ток торм.пер.ток*. Это предупреждение включается, когда рассеиваемая тормозная мощность превышает 90 % мощности сопротивления торможению. Если в *параметр 2-13 Контроль мощности торможения* выбрано значение [2] *Отключение*, то при превышении рассеиваемой тормозной мощностью уровня 100 % преобразователь частоты отключается.

▲ВНИМАНИЕ!

В случае короткого замыкания тормозного транзистора существует опасность передачи на тормозной резистор значительной мощности.

ПРЕДУПРЕЖДЕНИЕ/АВАРИЙНЫЙ СИГНАЛ 27, Отказ тормозного прерывателя

Этот аварийный сигнал/предупреждение может появляться в случае перегрева тормозного резистора. Клеммы 104 и 106 могут использоваться как входы Klixon тормозного резистора.

УВЕДОМЛЕНИЕ

Сигнал обратной связи используется приводом с низкими гармониками для контроля температуры NI-индуктора. Этот отказ указывает, что в NI-индукторе активного фильтра разомкнут контакт Klixon.

ПРЕДУПРЕЖДЕНИЕ/АВАРИЙНЫЙ СИГНАЛ 28, Тормоз не прошел проверку

Тормозной резистор не подключен или не работает. Проверьте *параметр 2-15 Проверка тормоза*.

АВАРИЙНЫЙ СИГНАЛ 29, Температура радиатора

Температура радиатора превысила максимальное значение. Отказ по температуре не может быть сброшен до тех пор, пока температура не окажется ниже значения, заданного для температуры радиатора. Точки отключения и сброса различаются в зависимости от типоразмера по мощности преобразователя частоты.

Устранение неисправностей

Убедитесь в отсутствии следующих условий.

- Слишком высокая температура окружающей среды.
- Слишком длинный кабель двигателя.
- Неправильный воздушный зазор над преобразователем частоты и под ним.
- Блокировка циркуляции воздуха вокруг преобразователя частоты.
- Поврежден вентилятор радиатора.
- Загрязнен вентилятор радиатора.

Для корпусов D, E и F данный аварийный сигнал основывается на значениях температуры, полученных датчиком радиатора, установленным в модулях IGBT. В корпусах F аварийный сигнал также может быть вызван термодатчиком модуля выпрямителя.

Устранение неисправностей

- Проверьте сопротивление вентилятора.
- Проверьте предохранители мягкого заряда.
- Проверьте термодатчик IGBT.

АВАРИЙНЫЙ СИГНАЛ 30, Отсутствует фаза U двигателя

Обрыв фазы U между преобразователем частоты и двигателем.

Устранение неисправностей

- Отключите питание преобразователя частоты и проверьте фазу U двигателя.

АВАРИЙНЫЙ СИГНАЛ 31, Отсутствует фаза V двигателя
Обрыв фазы V между преобразователем частоты и двигателем.

Устранение неисправностей

- Отключите питание преобразователя частоты и проверьте фазу V двигателя.

АВАРИЙНЫЙ СИГНАЛ 32, Отсутствует фаза W двигателя

Обрыв фазы W между преобразователем частоты и двигателем.

Устранение неисправностей

- Отключите питание преобразователя частоты и проверьте фазу W двигателя.

АВАРИЙНЫЙ СИГНАЛ 33, Отказ из-за броска тока

Слишком много включений питания за короткое время.

Устранение неисправностей

- Охладите устройство до рабочей температуры.

ПРЕДУПРЕЖДЕНИЕ/АВАРИЙНЫЙ СИГНАЛ 34, Отказ связи по шине периферийной шине

Не работает сетевая шина на дополнительной плате связи.

ПРЕДУПРЕЖДЕНИЕ/АВАРИЙНЫЙ

СИГНАЛ 36, Неисправность сети питания

Это предупреждение/аварийный сигнал активируется только в случае пропадания напряжения питания на преобразователе частоты и если для параметр 14-10 Отказ питания не установлено значение [0] Не используется. Проверьте предохранители преобразователя частоты и сетевое питание устройства.

АВАРИЙНЫЙ СИГНАЛ 38, Внутренняя неисправность

При возникновении внутренней ошибки отображается определенный в Таблица 7.1 кодовый номер.

Устранение неисправностей

- Отключите и включите питание.
- Убедитесь в правильности установки дополнительных устройств.
- Убедитесь в надежности и полноте соединений.

Возможно, потребуется связаться с поставщиком оборудования или с отделом технического обслуживания Danfoss. Для дальнейшей работы с целью устранения неисправности следует запомнить ее кодовый номер.

Номер	Текст
0	Невозможно инициализировать последовательный порт. Обратитесь к поставщику оборудования Danfoss или в сервисный отдел Danfoss.
256–258	Данные ЭСППЗУ, относящиеся к питанию, повреждены или устарели.

Номер	Текст
512	Данные ЭСППЗУ, относящиеся к плате управления, повреждены или устарели.
513	Тайм-аут связи при считывании данных ЭСППЗУ.
514	Тайм-аут связи при считывании данных ЭСППЗУ.
515	Управление, ориентированное на применение, не может идентифицировать данные ЭСППЗУ.
516	Невозможно ввести запись в ЭСППЗУ, поскольку команда записи в процессе выполнения.
517	Команда записи находится в состоянии тайм-аута.
518	Отказ ЭСППЗУ
519	Отсутствуют или неверны данные штрихового кода в ЭСППЗУ.
783	Значение параметра выходит за минимальный/максимальный пределы.
1024–1279	Не удается отправить CAN-телеграмму.
1281	Тайм-аут групповой записи цифрового сигнального процессора.
1282	Несоответствие версии микропрограммного обеспечения, связанного с питанием.
1283	Несоответствие версии данных ЭСППЗУ, связанных с питанием.
1284	Невозможно считать версию программного обеспечения цифрового сигнального процессора.
1299	Программное обеспечение дополнительного устройства в гнезде А устарело.
1300	Программное обеспечение дополнительного устройства в гнезде В устарело.
1301	Программное обеспечение дополнительного устройства в гнезде С0 устарело.
1302	Программное обеспечение дополнительного устройства в гнезде С1 устарело.
1315	Программное обеспечение дополнительного устройства в гнезде А не поддерживается (не разрешено).
1316	Программное обеспечение дополнительного устройства в гнезде В не поддерживается (не разрешено).
1317	Программное обеспечение дополнительного устройства в гнезде С0 не поддерживается (не разрешено).
1318	Программное обеспечение дополнительного устройства в гнезде С1 не поддерживается (не разрешено).
1379	Дополнительное устройство А не ответило при определении версии платформы.
1380	Дополнительное устройство В не ответило при определении версии платформы.
1381	Дополнительное устройство С0 не ответило при определении версии платформы.
1382	Дополнительное устройство С1 не ответило при определении версии платформы.

Номер	Текст
1536	Зарегистрировано исключение в управлении, ориентированном на применение. Информация для отладки записана в LCP.
1792	Включена схема контроля DSP. Исправление данных, связанных с силовой частью; данные управления, связанные с двигателем, не переданы должным образом.
2049	Данные питания перезагружены.
2064–2072	H081x: устройство в гнезде x перезапущено.
2080–2088	H082x: устройство в гнезде x выдало сигнал ожидания включения питания.
2096–2104	H983x: устройство в гнезде x выдало сигнал допустимого ожидания включения питания.
2304	Невозможно считать данные с ЭСППЗУ.
2305	Не поступили данные о версии ПО с модуля питания.
2314	Не поступили данные о модуле питания с модуля питания.
2315	Не поступили данные о версии ПО с модуля питания.
2316	Не поступили данные Io_statepage с модуля питания.
2324	При включении питания определяется, что неверна конфигурация платы питания.
2325	При включении сетевого питания силовая плата питания прервала связь.
2326	После задержки регистрации силовых плат определяется, что неверна конфигурация платы питания.
2327	В качестве действующих зарегистрировано много силовых плат питания.
2330	Данные по мощности у плат питания отличаются.
2561	Отсутствие связи от DSP к ATACD.
2562	Отсутствие связи от ATACD к DSP (в рабочем состоянии).
2816	Переполнение стека модуля платы управления
2817	Планировщик, медленные задачи
2818	Быстрые задачи
2819	Обработка параметров
2820	Переполнение стека LCP
2821	Переполнение последовательного порта
2822	Переполнение порта USB
2836	Пул памяти cfListMemrpool слишком мал.
3072–5122	Значение параметра выходит за допустимые пределы.
5123	Дополнительное устройство в гнезде A: аппаратные средства несовместимы с аппаратными средствами платы управления.
5124	Дополнительное устройство в гнезде B: аппаратные средства несовместимы с аппаратными средствами платы управления.

Номер	Текст
5125	Дополнительное устройство в гнезде C0: аппаратные средства несовместимы с аппаратными средствами платы управления.
5126	Дополнительное устройство в гнезде C1: аппаратные средства несовместимы с аппаратными средствами платы управления.
5376–6231	Нехватка памяти

Таблица 7.1 Коды внутренних неисправностей

АВАРИЙНЫЙ СИГНАЛ 39, Датчик радиатора

Отсутствует обратная связь от датчика температуры радиатора.

Сигнал с термального датчика IGBT не поступает на силовую плату питания. Проблема может возникнуть на силовой плате питания, на плате привода заслонки или ленточном кабеле между силовой платой питания и платой привода заслонки.

ПРЕДУПРЕЖДЕНИЕ 40, Перегрузка цифрового выхода, клемма 27

Проверьте нагрузку, подключенную к клемме 27, или устраните короткое замыкание. Проверьте параметр 5-00 Режим цифрового ввода/вывода и параметр 5-01 Клемма 27, режим.

ПРЕДУПРЕЖДЕНИЕ 41, Перегрузка цифрового выхода, клемма 29

Проверьте нагрузку, подключенную к клемме 29, или устраните короткое замыкание. Проверьте параметр 5-00 Режим цифрового ввода/вывода и параметр 5-02 Клемма 29, режим.

ПРЕДУПРЕЖДЕНИЕ 42, Перегрузка цифрового входа X30/6 или перегрузка цифрового входа X30/7

Для клеммы X30/6: проверьте нагрузку, подключенную к клемме X30/6, или устраните короткое замыкание. Проверьте параметр 5-32 Клемма X30/6, цифр. выход (МСВ 101).

Для клеммы X30/7: проверьте нагрузку, подключенную к клемме X30/7, или устраните короткое замыкание. Проверьте параметр 5-33 Клемма X30/7, цифр. выход (МСВ 101).

АВАРИЙНЫЙ СИГНАЛ 45, Пробой на землю 2

Замыкание на землю.

Устранение неисправностей

- Убедитесь в правильном подключении заземления и в надежности соединений.
- Убедитесь в правильном выборе размера провода.
- Проверьте кабели двигателя на предмет короткого замыкания или токов утечки на землю.

АВАРИЙНЫЙ СИГНАЛ 46, Питание силовой платы

На силовую плату питания подается питание, не соответствующее установленному диапазону.

Импульсный блок питания (SMPS) на силовой плате питания вырабатывает три питающих напряжения: 24 В, 5 В и ± 18 В. При использовании источника питания 24 В пост. тока с дополнительным устройством MCB 107 отслеживаются только источники питания 24 В и 5 В. При питании от трехфазного напряжения сети отслеживаются все три источника.

ПРЕДУПРЕЖДЕНИЕ 47, Низкое напряжение питания 24 В

На силовую плату питания подается питание, не соответствующее установленному диапазону.

Импульсный блок питания (SMPS) на силовой плате питания вырабатывает три питающих напряжения:

- 24 В.
- 5 В.
- ± 18 В.

Устранение неисправностей

- Убедитесь в исправности силовой платы питания.

ПРЕДУПРЕЖДЕНИЕ 48, Низкое напряжение питания 1,8 В

Питание от источника 1,8 В пост. тока, используемое на плате управления, выходит за допустимые пределы. Питание измеряется на плате управления. Убедитесь в исправности платы управления. Если установлена дополнительная плата, убедитесь в отсутствии перенапряжения.

ПРЕДУПРЕЖДЕНИЕ 49, Предел скорости

Если значение скорости находится вне диапазона, установленного в *параметр 4-11 Нижн.предел скор.двигателя[об/мин]* и *параметр 4-13 Верхн. предел скор. двигателя [об/мин]*, преобразователь частоты выводит предупреждение. Когда значение скорости будет ниже предела, указанного в *параметр 1-86 Низ. скорость откл. [об/мин]* (за исключением периодов запуска и останова), преобразователь частоты отключится.

АВАРИЙНЫЙ СИГНАЛ 50, Ошибка калибровки ААД

Обратитесь к поставщику оборудования Danfoss или в сервисный отдел Danfoss.

АВАРИЙНЫЙ СИГНАЛ 51, ААД: проверить $U_{ном.И}$ $I_{ном.}$

Значения напряжения двигателя, тока двигателя и мощности двигателя заданы неправильно. Проверьте значения *параметров от 1-20 до 1-25*.

АВАРИЙНЫЙ СИГНАЛ 52, ААД: низкое значение $I_{ном.}$

Слишком мал ток двигателя. Проверьте настройки в *параметр 4-18 Предел по току*.

АВАРИЙНЫЙ СИГНАЛ 53, ААД: слишком мощный двигатель

Слишком мощный двигатель для выполнения ААД.

АВАРИЙНЫЙ СИГНАЛ 54, ААД: слишком маломощный двигатель

Двигатель имеет слишком малую мощность для проведения ААД.

АВАРИЙНЫЙ СИГНАЛ 55, ААД: параметр вне диапазона

Значения параметров двигателя находятся вне допустимых пределов. Невозможно выполнить ААД.

АВАРИЙНЫЙ СИГНАЛ 56, ААД прервана пользователем

ААД была прервана пользователем.

АВАРИЙНЫЙ СИГНАЛ 57, ААД: внутренний отказ

Повторяйте перезапуск ААД до тех пор, пока она не будет завершена.

УВЕДОМЛЕНИЕ

Повторные запуски могут привести к нагреву двигателя до уровня, при котором увеличиваются сопротивления R_s и R_r . Однако в большинстве случаев это несущественно.

АВАРИЙНЫЙ СИГНАЛ 58, ААД: внутренняя неисправность

Обратитесь к поставщику Danfoss.

ПРЕДУПРЕЖДЕНИЕ 59, Предел по току

Ток двигателя больше значения, установленного в *параметр 4-18 Предел по току*. Проверьте правильность данных двигателя, установленных в *параметрах от 1-20 до 1-25*. Если необходимо, увеличьте значение предела по току. Убедитесь в безопасности эксплуатации системы с более высоким пределом.

ПРЕДУПРЕЖДЕНИЕ 60, Внешняя блокировка

Активизирована внешняя блокировка. Чтобы возобновить нормальную работу, подайте 24 В пост. тока на клемму, запрограммированную для внешней блокировки, и выполните сброс преобразователя частоты (по последовательной связи, через цифровой вход/выход или нажатием кнопки [Reset] (Сброс)).

ПРЕДУПРЕЖДЕНИЕ/АВАРИЙНЫЙ СИГНАЛ 61, Ошибка слежения

Вычисленное значение скорости не совпадает с измеренным значением скорости от устройства обратной связи. Функция предупреждения/аварийного сигнала/запрета задается в *параметр 4-30 Motor Feedback Loss Function*. Значение приемлемой погрешности устанавливается в *параметр 4-31 Motor Feedback Speed Error*, допустимое время возникновения ошибки устанавливается в *параметр 4-32 Motor Feedback Loss Timeout*. Функция может быть полезной при выполнении процедуры сдачи в эксплуатацию.

ПРЕДУПРЕЖДЕНИЕ 62, Достигнут максимальный предел выходной частоты

Выходная частота выше значения, установленного в *параметр 4-19 Макс. выходная частота*.

АВАРИЙНЫЙ СИГНАЛ 63, Низкий ток не позволяет отпустить механический тормоз

Фактический ток двигателя не превышает значения тока отпускания тормоза в течение времени задержки пуска.

ПРЕДУПРЕЖДЕНИЕ 64, Предел по напряжению

Сочетание значений нагрузки и скорости требует такого напряжения двигателя, которое превышает текущее напряжение в цепи постоянного тока.

ПРЕДУПРЕЖДЕНИЕ/АВАРИЙНЫЙ СИГНАЛ 65, Перегрев платы управления

Температура платы управления, при которой происходит ее отключение, равна 80 °С.

Устранение неисправностей

- Убедитесь в том, что температура окружающей среды находится в допустимых пределах.
- Удостоверьтесь в отсутствии засорения фильтров.
- Проверьте работу вентилятора.
- Проверьте плату управления.

ПРЕДУПРЕЖДЕНИЕ 66, Низкая температура радиатора

Преобразователь частоты слишком холодный для работы. Данное предупреждение основывается на показаниях датчика температуры модуля IGBT. Увеличьте значение температуры окружающей среды. Кроме того, если установить *параметр 2-00 Ток удержания (пост. ток)/ток предпускового нагрева* на 5 % и включить *параметр 1-80 Функция при останове*, небольшой ток может подаваться на преобразователь частоты при остановке двигателя.

Устранение неисправностей

Измеренное значение температуры радиатора, равное 0 °С, может указывать на дефект датчика температуры, приводящий к повышению скорости вентилятора до максимума. Это предупреждение появляется, если провод датчика между IGBT и платой драйверов отсоединен. Также проверьте термодатчик IGBT.

АВАРИЙНЫЙ СИГНАЛ 67, Изменена конфигурация дополнительных модулей

После последнего выключения питания добавлено или удалено одно или несколько дополнительных устройств. Убедитесь в том, что изменение конфигурации было намеренным, и выполните сброс.

АВАРИЙНЫЙ СИГНАЛ 68, Включен безопасный останов

Была активирована функция STO. Чтобы возобновить нормальную работу, подайте 24 В пост. тока на клемму 37, после чего подайте сигнал сброса (через шину, цифровой вход/выход или нажатием кнопки [Reset] (Сброс)).

АВАРИЙНЫЙ СИГНАЛ 69, Температура силовой платы

Температура датчика силовой платы питания либо слишком высокая, либо слишком низкая.

Устранение неисправностей

- Проверьте работу дверных вентиляторов.
- Убедитесь, что не заблокированы фильтры для дверных вентиляторов.
- Убедитесь в правильности установки платы уплотнения на преобразователях частоты IP21/IP54 (NEMA 1/12).

АВАРИЙНЫЙ СИГНАЛ 70, Недопустимая конфигурация ПЧ

Плата управления и силовая плата питания несовместимы. Для проверки совместимости обратитесь к поставщику Danfoss и сообщите код типа блока, указанный на паспортной табличке, и номера позиций плат.

АВАРИЙНЫЙ СИГНАЛ 71, РТС 1, Безопасное отключение крутящего момента

Функция STO активирована платой термистора VLT® PTC Thermistor Card MCB 112 (вследствие перегрева двигателя). Нормальная работа может быть возобновлена, когда от VLT® PTC Thermistor Card MCB 112 заново поступит напряжение 24 В пост. тока на клемму 37 (при понижении температуры двигателя до приемлемого значения) и когда будет деактивизирован цифровой вход от VLT® PTC Thermistor Card MCB 112. После этого подается сигнал сброса (по шине, через цифровой вход/выход или нажатием кнопки [Reset] (Сброс)).

УВЕДОМЛЕНИЕ

При включенном автоматическом перезапуске двигатель может запуститься сразу после того, как неисправность устранена.

АВАРИЙНЫЙ СИГНАЛ 72, Опасный отказ

STO с отключением с блокировкой. Неожиданные уровни сигнала на входе безопасного останова и цифровом входе от платы термистора VLT® PTC Thermistor Card MCB 112.

ПРЕДУПРЕЖДЕНИЕ 73, Автоматический перезапуск при безопасном останове

Активирована функция Safe Torque Off. При включении автоматического перезапуска двигатель может запуститься, если неисправность устранена.

ПРЕДУПРЕЖДЕНИЕ 76, Настройка модуля мощности

Требуемое количество модулей мощности не соответствует обнаруженному количеству активных модулей мощности.

Устранение неисправностей

Это предупреждение возникает при замене модуля с корпусом F, если данные мощности в силовой плате модуля не соответствуют остальным компонентам преобразователя частоты. Убедитесь в том, что запасная деталь и силовая плата питания имеют правильные номера по каталогу.

ПРЕДУПРЕЖДЕНИЕ 77, Режим пониженной мощности

Преобразователь частоты работает в режиме пониженной мощности (с меньшим числом секций инвертора по сравнению с допустимым). Это предупреждение формируется при выключении и включении питания, когда преобразователь частоты настроен на работу с меньшим количеством инверторов и не отключается.

АВАРИЙНЫЙ СИГНАЛ 79, Недопустимая конфигурация отсека питания

Плата масштабирования имеет неверный номер по каталогу или не установлена. Соединитель МК102 на силовой плате питания не может быть установлен.

АВАРИЙНЫЙ СИГНАЛ 80, Привод приведен к значениям по умолчанию

Значения параметров возвращаются к заводским настройкам после ручного сброса. Для устранения аварийного сигнала выполните сброс.

АВАРИЙНЫЙ СИГНАЛ 81, Файл настроек параметров привода (CSIV) поврежден

В файле CSIV выявлены ошибки синтаксиса.

АВАРИЙНЫЙ СИГНАЛ 82, Ошибка параметра в файле настроек параметров привода

Ошибка инициализации параметра из файла настроек параметров привода (CSIV).

АВАРИЙНЫЙ СИГНАЛ 85, Опасная неисправность RB

Ошибка модуля PROFIBUS/PROFIsafe.

ПРЕДУПРЕЖДЕНИЕ/АВАРИЙНЫЙ**СИГНАЛ 104, Неисправность смешивающего вентилятора**

Вентилятор не работает. Монитор вентилятора проверяет, вращается ли вентилятор при подаче питания или включении вентилятора смешивания. Действие при неисправности вентилятора смешивания можно настроить как предупреждение или аварийное отключение в параметре *параметр 14-53 Контроль вентил.*

Устранение неисправностей

- Подайте напряжение на преобразователь частоты, чтобы определить, появляется ли предупреждение или аварийный сигнал.

АВАРИЙНЫЙ СИГНАЛ 243, Тормозной IGBT

Данный аварийный сигнал — только для преобразователей частоты с размером блока F. Аналогичен аварийному сигналу 27. Значение в журнале аварийных сигналов обозначает, какой модуль питания вызвал аварийный сигнал:

- 1 = самый левый инверторный модуль.
- 2 = средний инверторный модуль в корпусах размера F12 или F13.
- 2 = правый инверторный модуль в корпусах размера F10 или F11.

2 = второй преобразователь частоты от левого инверторного модуля в корпусе размера F14.

3 = правый инверторный модуль в корпусах размера F12 или F13.

3 = третий слева инверторный модуль в корпусах размера F14 или F15.

4 = крайний правый инверторный модуль в корпусе размера F14.

5 = модуль выпрямителя.

6 = правый выпрямительный модуль в корпусах размера F14 or F15.

АВАРИЙНЫЙ СИГНАЛ 244, Температура радиатора

Этот аварийный сигнал используется только для преобразователей частоты с размером корпуса F. Аналогичен аварийному сигналу 29. Значение в журнале аварийных сигналов обозначает, какой модуль питания вызвал аварийный сигнал:

1 = самый левый инверторный модуль.

2 = средний инверторный модуль в корпусах размера F12 или F13.

2 = правый инверторный модуль в корпусах размера F10 или F11.

2 = второй преобразователь частоты от левого инверторного модуля в корпусах размера F14 или F15.

3 = правый инверторный модуль в корпусах размера F12 или F13.

3 = третий слева инверторный модуль в корпусах размера F14 или F15.

4 = крайний правый инверторный модуль в корпусах размера F14 или F15.

5 = модуль выпрямителя.

6 = правый выпрямительный модуль в корпусах размера F14 или F15.

АВАРИЙНЫЙ СИГНАЛ 245, Датчик радиатора

Данный аварийный сигнал — только для преобразователей частоты с размером блока F. Аналогичен аварийному сигналу 39. Значение в журнале аварийных сигналов обозначает, какой модуль питания вызвал аварийный сигнал:

1 = самый левый инверторный модуль.

2 = средний инверторный модуль в корпусах размера F12 или F13.

2 = правый инверторный модуль в корпусах размера F10 или F11.

2 = второй преобразователь частоты от левого инверторного модуля в корпусах размера F14 или F15.

3 = правый инверторный модуль в корпусах размера F12 или F13.

3 = третий слева инверторный модуль в корпусах размера F14 или F15.

4 = крайний правый инверторный модуль в корпусах размера F14 или F15.

5 = модуль выпрямителя.

6 = правый выпрямительный модуль в корпусах размера F14 or F15.

12-импульсный преобразователь частоты может выдавать это предупреждение/аварийный сигнал при размыкании одного из разъединителей или автоматических выключателей в момент, когда устройство включено.

АВАРИЙНЫЙ СИГНАЛ 246, Питание силовой платы

Данный аварийный сигнал — только для преобразователей частоты с размером блока F. Аналогичен аварийному сигналу 46. Значение в журнале аварийных сигналов обозначает, какой модуль питания вызвал аварийный сигнал:

1 = самый левый инверторный модуль.

2 = средний инверторный модуль в корпусах размера F12 или F13.

2 = правый инверторный модуль в корпусах размера F10 или F11.

2 = второй преобразователь частоты от левого инверторного модуля в корпусах размера F14 или F15.

3 = правый инверторный модуль в корпусах размера F12 или F13.

3 = третий слева инверторный модуль в корпусах размера F14 или F15.

4 = крайний правый инверторный модуль в корпусах размера F14 или F15.

5 = модуль выпрямителя.

6 = правый выпрямительный модуль в корпусах размера F14 or F15.

АВАРИЙНЫЙ СИГНАЛ 247, Температура силовой платы

Данный аварийный сигнал — только для преобразователей частоты с размером блока F. Аналогичен аварийному сигналу 69. Значение в журнале аварийных сигналов обозначает, какой модуль питания вызвал аварийный сигнал:

1 = самый левый инверторный модуль.

2 = средний инверторный модуль в корпусах размера F12 или F13.

2 = правый инверторный модуль в корпусах размера F10 или F11.

2 = второй преобразователь частоты от левого инверторного модуля в корпусах размера F14 или F15.

3 = правый инверторный модуль в корпусах размера F12 или F13.

3 = третий слева инверторный модуль в корпусах размера F14 или F15.

4 = крайний правый инверторный модуль в корпусах размера F14 или F15.

5 = модуль выпрямителя.

6 = правый выпрямительный модуль в корпусах размера F14 or F15.

АВАРИЙНЫЙ СИГНАЛ 248, Недопустимая конфигурация отсека питания

Данный аварийный сигнал — только для преобразователей частоты с размером блока F. Аналогичен аварийному сигналу 79. Значение в журнале аварийных сигналов обозначает, какой модуль питания вызвал аварийный сигнал:

1 = самый левый инверторный модуль.

2 = средний инверторный модуль в корпусах размера F12 или F13.

2 = правый инверторный модуль в корпусах размера F10 или F11.

2 = второй преобразователь частоты от левого инверторного модуля в корпусах размера F14 или F15.

3 = правый инверторный модуль в корпусах размера F12 или F13.

3 = третий слева инверторный модуль в корпусах размера F14 или F15.

4 = крайний правый инверторный модуль в корпусах размера F14 или F15.

5 = модуль выпрямителя.

6 = правый выпрямительный модуль в корпусах размера F14 or F15.

ПРЕДУПРЕЖДЕНИЕ 250, Новая запчасть

Была выполнена замена одного из компонентов в преобразователе частоты.

Устранение неисправностей

- Перезапустите преобразователь частоты для возврата к нормальной работе.

ПРЕДУПРЕЖДЕНИЕ 251, Новый код типа

Была заменена силовая плата питания или другие компоненты, и код типа изменился.

Устранение неисправностей

- Осуществите перезапуск, чтобы убрать предупреждение и возобновить нормальную работу.

7.4 Определения предупреждений и аварийных сигналов — активный фильтр

УВЕДОМЛЕНИЕ

Для перезапуска блока после ручного сброса кнопкой [Reset] (Сброс) необходимо нажать кнопку [Auto On] (Автоматический режим) или [Hand On] (Ручной режим).

Номер	Описание	Предупреждение	Аварийный сигнал/отключение	Аварийный сигнал/отключение с блокировкой	Ссылка на параметр
1	Низкое напряжение источника 10 В	X			
2	Ошибка действующего нуля	(X)	(X)		6-01
4	Обрыв фазы питания	X			
5	Повышенное напряжение в цепи пост. тока	X			
6	Пониженное напряжение в цепи пост. тока	X			
7	Повышенное напряжение пост. тока	X	X		
8	Пониженное напряжение постоянного тока	X	X		
13	Перегрузка по току	X	X	X	
14	Короткое замыкание на землю	X	X	X	
15	Несовместимость аппаратных средств		X	X	
16	Короткое замыкание		X	X	
17	Тайм-аут командного слова	(X)	(X)		8-04
23	Отказ внутреннего вентилятора	X			
24	Отказ внешнего вентилятора	X			14-53
29	Температура радиатора	X	X	X	
33	Отказ из-за броска тока		X	X	
34	Неисправность периферийной шины	X	X		
35	Ошибка доп. оборудования	X	X		
38	Внутренняя неисправность				
39	Датчик радиатора		X	X	
40	Перегрузка цифрового выхода, клемма 27	(X)			5-00, 5-01
41	Перегрузка цифрового выхода, клемма 29	(X)			5-00, 5-02
46	Питание силовой платы		X	X	
47	Низкое напряжение питания 24 В	X	X	X	
48	Низкое напряжение питания 1,8 В		X	X	
65	Перегрев платы управления	X	X	X	
66	Низкая температура радиатора	X			
67	Конфигурация дополнительных устройств изменена		X		
68	Активировано безопасное отключение крутящего момента		X		
69	Темп. силовой платы		X	X	
70	Недопустимая конфигурация ПЧ			X	
72	Опасный отказ			X	
73	Автоматический перезапуск при безопасном отключении крутящего момента				
76	Настройка модуля мощности	X			
79	Недопустимая конфигурация PS		X	X	
80	Блок инициализирован к значениям по умолчанию		X		
250	Новая запчасть			X	
251	Новый код типа		X	X	
300	Сбой упр. сетью	X			
301	Сбой упр. SC	X			
302	Превышение тока конденсатора	X	X		

Номер	Описание	Предупреждение	Аварийный сигнал/отключение	Аварийный сигнал/отключение с блокировкой	Ссылка на параметр
303	Пробой на землю конденсаторов	X	X		
304	Пост. ток, перегрузка	X	X		
305	Предел частоты в сети		X		
306	Огр. комп				
308	Темп. резистора	X		X	
309	Замык. сети на землю	X	X		
311	Предел частоты коммутации		X		
312	Диапазон трансф. тока		X		
314	Автомат. прерыв. трансф. тока		X		
315	Автомат. ош. трансф. тока		X		
316	Ошибка местопол. трансф. тока	X			
317	Ошибка полярности трансф. тока	X			
318	Ошибка коэфф. трансф. тока	X			

Таблица 7.2 Перечень кодов аварийных сигналов/предупреждений

При появлении аварийного сигнала происходит отключение. Отключение вызывает останов активного фильтра и может быть сброшено нажатием [Reset] (Сброс) или выполнением сброса с помощью цифрового входа (группа параметров 5-1* *Цифровые входы, [1] Сброс*). Первоначальное событие, которое вызвало аварийный сигнал, не может повредить активный фильтр или стать причиной опасных состояний. Отключение с блокировкой — это действие при появлении аварийного сигнала, который возник из-за возможности повреждения активного фильтра или подключенных частей. Отключение с блокировкой может быть сброшено только путем выключения и последующего включения питания.

Предупреждение	Желтый
Аварийный сигнал	Мигающий красный
Отключение с блокировкой	Желтый и красный

Таблица 7.3 Светодиодные индикаторы

Аварийный код и расширенное слово состояния					
Бит	16-ричн.	Десятичн.	Аварийный код	Слово предупреждения	Расширенное слово состояния
0	00000001	1	Сбой упр. сетью	Зарезервировано	Зарезервировано
1	00000002	2	Температура радиатора	Температура радиатора	Авто СТ раб.
2	00000004	4	Замыкание на землю	Замыкание на землю	Зарезервировано
3	00000008	8	Тем. платы упр.	Тем. платы упр.	Зарезервировано
4	00000010	16	Таймаут командн. слова	Таймаут командн. слова	Зарезервировано
5	00000020	32	Перегрузка по току	Перегрузка по току	Зарезервировано
6	00000040	64	Сбой упр. SC	Зарезервировано	Зарезервировано
7	00000080	128	Превышение тока конденсатора	Превышение тока конденсатора	Зарезервировано
8	00000100	256	Пробой на землю конденсаторов	Пробой на землю конденсаторов	Зарезервировано
9	00000200	512	Перегруз инверт	Перегруз инверт	Зарезервировано
10	00000400	1024	Пониженное напряжение пост. тока	Пониженное напряжение пост. тока	Зарезервировано
11	00000800	2048	Повышенное напряжение пост. тока	Повышенное напряжение пост. тока	Зарезервировано
12	00001000	4096	Короткое замыкание	Пон напр п.тока	Зарезервировано
13	00002000	8192	Отказ из-за броска тока	Пов напр п.тока	Зарезервировано
14	00004000	16384	Пот. фазы сети	Пот. фазы сети	Зарезервировано

Аварийный код и расширенное слово состояния					
Бит	16-ричн.	Десятичн.	Аварийный код	Слово предупреждения	Расширенное слово состояния
15	00008000	32768	Автомат. ош. трансф. тока	Зарезервировано	Зарезервировано
16	00010000	65536	Зарезервировано	Зарезервировано	Зарезервировано
17	00020000	131072	Внутренняя неисправность	10 В низк.	Временная блокировка паролем
18	00040000	262144	Пост. ток, перегрузка	Пост. ток, перегрузка	Защита паролем
19	00080000	524288	Темп. резистора	Темп. резистора	Зарезервировано
20	00100000	1048576	Замык. сети на землю	Замык. сети на землю	Зарезервировано
21	00200000	2097152	Предел частоты коммутации	Зарезервировано	Зарезервировано
22	00400000	4194304	Неисправность периферийной шины	Неисправность периферийной шины	Зарезервировано
23	00800000	8388608	Низкое напряжение питания 24 В	Низкое напряжение питания 24 В	Зарезервировано
24	01000000	16777216	Диапазон трансф. тока	Зарезервировано	Зарезервировано
25	02000000	33554432	Низкое напряжение питания 1,8 В	Зарезервировано	Зарезервировано
26	04000000	67108864	Зарезервировано	Низкая темп.	Зарезервировано
27	08000000	134217728	Автомат. прерыв. трансф. тока	Зарезервировано	Зарезервировано
28	10000000	268435456	Смена доп. устройства	Зарезервировано	Зарезервировано
29	20000000	536870912	Блок инициал.	Блок инициал.	Зарезервировано
30	40000000	1073741824	Безоп. останов	Безоп. останов	Зарезервировано
31	80000000	2147483648	Предел частоты в сети	Расширенное слово состояния	Зарезервировано

Таблица 7.4 Описание аварийного кода, слова предупреждения и расширенного слова состояния

Аварийные коды, слова предупреждения и расширенные слова состояния могут считываться для диагностики по шине последовательной связи или по дополнительной периферийной шине. Также см. *параметр 16-90 Слово аварийной сигнализации*, *параметр 16-92 Слово предупреждения* и *параметр 16-94 Расшир. слово состояния*. «Зарезервировано» означает, что определенное значение для бита не гарантировано. Зарезервированные биты не должны использоваться для любых целей.

7.4.1 Сообщения о неисправностях активного фильтра

ПРЕДУПРЕЖДЕНИЕ 1, Пониженное напряжение 10В

Напряжение на плате управления с клеммы 50 ниже 10 В.

Снимите часть нагрузки с клеммы 50, поскольку источник питающего напряжения 10 В перегружен. Максимум 15 мА или минимум 590 Ом.

ПРЕДУПРЕЖДЕНИЕ/АВАРИЙНЫЙ СИГНАЛ 2, Ошибка действующего нуля

Сигнал на клемме 53 или 54 меньше 50 % значения, установленного в параметрах

- *Параметр 6-10 Клемма 53, низкое напряжение.*
- *Параметр 6-12 Клемма 53, малый ток.*
- *Параметр 6-20 Клемма 54, низкое напряжение.*
- *Параметр 6-22 Клемма 54, малый ток.*

ПРЕДУПРЕЖДЕНИЕ 4, Обрыв фазы питания сети

Отсутствует фаза со стороны источника питания, или слишком велика асимметрия сетевого напряжения.

ПРЕДУПРЕЖДЕНИЕ 5, Повышенное напряжение цепи пост. тока

Напряжение в звене постоянного тока выше, чем предельное повышенное напряжение. Устройство остается активным.

ПРЕДУПРЕЖДЕНИЕ 6, Пониженное напряжение в звене постоянного тока

Напряжение в звене постоянного тока ниже значения, при котором формируется предупреждение о низком напряжении. Устройство остается активным.

ПРЕДУПРЕЖДЕНИЕ/АВАРИЙНЫЙ СИГНАЛ 7, Повышенное напряжение пост. тока

Если напряжение в звене постоянного тока превышает предельное значение, блок отключается.

ПРЕДУПРЕЖДЕНИЕ/АВАРИЙНЫЙ СИГНАЛ 8, Пониженное напряжение пост. тока

Если напряжение в звене постоянного тока падает ниже предельно низкого напряжения, фильтр проверяет, подключен ли резервный источник питания 24 В. Если не подключен, фильтр отключается. Убедитесь, что напряжение сети соответствует значению на паспортной табличке.

ПРЕДУПРЕЖДЕНИЕ/АВАРИЙНЫЙ СИГНАЛ 13, Перегрузка по току

Превышен предел по току для устройства.

АВАРИЙНЫЙ СИГНАЛ 14, Замыкание на землю

Сумма токов трансформаторов тока IGBT не равна 0. Проверьте наличие низкого сопротивления между фазой и землей. Проверьте как участок до контактора, так и после него. Убедитесь в исправности преобразователей тока IGBT, соединительных кабелей и соединителей.

АВАРИЙНЫЙ СИГНАЛ 15, Несовместимое аппаратное обеспечение

Установленное дополнительное устройство несовместимо с программным/аппаратным обеспечением существующей платы управления.

АВАРИЙНЫЙ СИГНАЛ 16, Короткое замыкание

На выходе возникло короткое замыкание. Выключите устройство и устраните сбой.

ПРЕДУПРЕЖДЕНИЕ/АВАРИЙНЫЙ СИГНАЛ 17, Тайм-аут командного слова

Отсутствует связь с устройством.

Предупреждение выдается только в том случае, если для параметра 8-04 Функция таймаута управления не установлено значение «Выкл.»

Возможные меры: Увеличьте параметр 8-03 Время таймаута управления. Измените параметр 8-04 Функция таймаута управления

ПРЕДУПРЕЖДЕНИЕ 23, Отказ внутреннего вентилятора

Произошел отказ внутренних вентиляторов вследствие дефекта аппаратных средств или ввиду отсутствия смонтированных вентиляторов.

ПРЕДУПРЕЖДЕНИЕ 24, Отказ внешнего вентилятора

Произошел отказ внешних вентиляторов вследствие неисправных аппаратных средств или ввиду отсутствия смонтированных вентиляторов.

АВАРИЙНЫЙ СИГНАЛ 29, Температура датчика радиатора

Температура радиатора превысила максимальное значение. Отказ по температуре не может быть сброшен до тех пор, пока температура не окажется ниже значения, заданного для температуры радиатора.

АВАРИЙНЫЙ СИГНАЛ 33, Отказ из-за броска тока

Проверьте подачу внешнего напряжения питания 24 В пост. тока.

ПРЕДУПРЕЖДЕНИЕ/АВАРИЙНЫЙ СИГНАЛ 34, Отказ связи по шине Fieldbus

Не работает сетевая шина на дополнительной плате связи.

ПРЕДУПРЕЖДЕНИЕ/АВАРИЙНЫЙ СИГНАЛ 35, Неисправность дополнительного устройства

Обратитесь в Danfoss или к своему поставщику.

АВАРИЙНЫЙ СИГНАЛ 38, Внутренний отказ

Обратитесь в Danfoss или к своему поставщику.

АВАРИЙНЫЙ СИГНАЛ 39, Датчик радиатора

Отсутствует обратная связь от датчика температуры радиатора.

ПРЕДУПРЕЖДЕНИЕ 40, Перегрузка цифрового выхода, клемма 27

Проверьте нагрузку, подключенную к клемме 27, или устраните короткое замыкание.

ПРЕДУПРЕЖДЕНИЕ 41, Перегрузка цифрового выхода, клемма 29

Проверьте нагрузку, подключенную к клемме 29, или устраните короткое замыкание.

АВАРИЙНЫЙ СИГНАЛ 46, Питание силовой платы

На силовую плату питания подается питание, не соответствующее установленному диапазону.

ПРЕДУПРЕЖДЕНИЕ 47, Низкое напряжение питания 24 В

Обратитесь в Danfoss или к своему поставщику.

ПРЕДУПРЕЖДЕНИЕ 48, Низкое напряжение питания 1,8 В

Обратитесь в Danfoss или к своему поставщику.

ПРЕДУПРЕЖДЕНИЕ/АВАРИЙНЫЙ СИГНАЛ/ОТКЛЮЧЕНИЕ 65, Перегрев платы управления

Перегрев платы управления: Температура платы управления, при которой происходит ее отключение, равна 80 °С.

ПРЕДУПРЕЖДЕНИЕ 66, Низкая температура радиатора
Данное предупреждение основывается на показаниях датчика температуры модуля IGBT.**Устранение неисправностей**

Измеренное значение температуры радиатора, равное 0 °С, может указывать на дефект датчика температуры, приводящий к повышению скорости вентилятора до максимума. Если провод датчика между IGBT и платой привода заслонки отсоединен, появится предупреждение. Также проверьте термодатчик IGBT.

АВАРИЙНЫЙ СИГНАЛ 67, Изменена конфигурация дополнительных устройств

После последнего выключения питания добавлено или удалено одно или несколько дополнительных устройств.

АВАРИЙНЫЙ СИГНАЛ 68, Активирована функция Safe Torque Off (STO)

Активирована функция Safe Torque Off (STO). Чтобы возобновить нормальную работу, подайте 24 В пост. тока на клемму 37 и сигнал сброса (по шине, в режиме цифрового ввода/вывода или нажатием кнопки [Reset] (Сброс)). См. *параметр 5-19 Клем.37, безоп.остан..*

АВАРИЙНЫЙ СИГНАЛ 69, Температура силовой платы
Температура датчика силовой платы питания либо слишком высокая, либо слишком низкая.**АВАРИЙНЫЙ СИГНАЛ 70, Недопустимая конфигурация ПЧ**

Данная комбинация платы управления и силовой платы недопустима.

АВАРИЙНЫЙ СИГНАЛ 79, Недопустимая конфигурация отсека питания

Плата масштабирования имеет неверный номер позиции или не установлена. Соединитель МК102 на силовой плате питания не может быть установлен.

АВАРИЙНЫЙ СИГНАЛ 80, Блок инициализирован к значениям по умолчанию

Значения параметров возвращаются к заводским настройкам после ручного сброса.

АВАРИЙНЫЙ СИГНАЛ 247, Температура силовой платы

Перегрев платы питания. «Отчетное значение» в отчете указывает на источник аварийного сигнала (слева):

- 1–4 — инвертор,
- 5–8 — выпрямитель.

АВАРИЙНЫЙ СИГНАЛ 250, Новая запчасть

Заменен источник питания или импульсный блок питания. Восстановите код типа фильтра в ЭСППЗУ. Задайте правильный код типа в *параметр 14-23 Устан. кода типа* в соответствии с этикеткой на блоке. Для завершения установки не забудьте выбрать *Сохранить в ЭСППЗУ*.

АВАРИЙНЫЙ СИГНАЛ 251, Новый код типа

Фильтр получил новый код типа.

АВАРИЙНЫЙ СИГНАЛ 300, Сбой упр. сетью

Сигнал обратной связи от сетевого контактора не соответствует ожидаемому значению в пределах допустимого временного интервала. Обратитесь в Danfoss или к своему поставщику.

АВАРИЙНЫЙ СИГНАЛ 301, Неисправность контактора мягкого заряда

Сигнал обратной связи от контактора мягкого заряда не соответствует ожидаемому значению в пределах допустимого временного интервала. Обратитесь в Danfoss или к своему поставщику.

АВАРИЙНЫЙ СИГНАЛ 302, Перегрузка по току на конденсаторе

На конденсаторах переменного тока обнаружен повышенный ток. Обратитесь в Danfoss или к своему поставщику.

АВАРИЙНЫЙ СИГНАЛ 303, Замыкание конденсатора на землю

В токах конденсатора переменного тока был обнаружен пробой на землю. Обратитесь в Danfoss или к своему поставщику.

АВАРИЙНЫЙ СИГНАЛ 304, Перегрузка пост. тока

В конденсаторной батарее звена постоянного тока обнаружен избыточный ток. Обратитесь в Danfoss или к своему поставщику.

АВАРИЙНЫЙ СИГНАЛ 305, Част сети пр.

Частота сети вышла за пределы. Убедитесь в том, что частота сети соответствует спецификациям продукта.

АВАРИЙНЫЙ СИГНАЛ 306, Ограничение компенсации

Требуемый ток компенсации превышает возможности устройства. Блок работает в режиме полной компенсации.

АВАРИЙНЫЙ СИГНАЛ 308, Температура резистора

Обнаружено избыточное выделение тепла резистором.

АВАРИЙНЫЙ СИГНАЛ 309, Замыкание сети на землю

В токах сети обнаружено замыкание на землю. Проверьте сеть на предмет утечки и короткого замыкания.

АВАРИЙНЫЙ СИГНАЛ 310, Буфер RTDC заполнен

Обратитесь в Danfoss или к своему поставщику.

АВАРИЙНЫЙ СИГНАЛ 311, Предел част. коммут.

Средняя коммутационная частота устройства превышает пределы. Убедитесь в правильности установки в параметр 300-10 Ном. напряж. актив. фильтра и параметр 300-22 Номинальное напряжение СТ. Если значения заданы верно, обратитесь в Danfoss или к поставщику.

АВАРИЙНЫЙ СИГНАЛ 312, Диапазон трансформатора тока

Обнаружено ограничение измерения трансформатора тока. Убедитесь, что используются трансформаторы тока нужного номинала.

АВАРИЙНЫЙ СИГНАЛ 314, Автопоиск трансформатора тока прерван

Автоматическое обнаружение трансформатора тока прервано пользователем.

АВАРИЙНЫЙ СИГНАЛ 315, Ошибка автопоиска трансформатора тока

При выполнении функции автоматического обнаружения трансформаторов тока произошла ошибка. Обратитесь в Danfoss или к своему поставщику.

ПРЕДУПРЕЖДЕНИЕ 316, Ошибка расположения трансформатора тока

Функции автоматического обнаружения трансформаторов тока не удалось определить правильное расположение трансформаторов тока.

ПРЕДУПРЕЖДЕНИЕ 317, Ошибка полярности трансформатора тока

Функции автоматического обнаружения трансформаторов тока не удалось определить правильную полярность трансформаторов тока.

ПРЕДУПРЕЖДЕНИЕ 318, Ошибка коэффициента трансформатора тока

Функции автоматического обнаружения трансформаторов тока не удалось обнаружить правильную основную характеристику трансформаторов тока.

7.5 Устранение неисправностей

Признак	Возможная причина	Проверка	Решение
Дисплей не светится/не работает	Нет входного питания.	См. Таблица 5.1.	Проверьте источник питания на входе.
	Отсутствуют или открыты предохранители или отключен автоматический выключатель.	См. в данной таблице возможные причины <i>открытых предохранителей и срабатывания автоматического выключателя.</i>	Следуйте приведенным рекомендациям.
	Отсутствует питание на LCP.	Убедитесь в правильном подключении кабеля LCP и в отсутствии его повреждений.	Замените неисправную панель LCP или соединительный кабель.
	Замыкание на клеммах управляющего напряжения (клеммы 12 или 50) или на всех клеммах управления.	Проверьте подачу управляющего напряжения 24 В на клеммах от 12/13 до 20-39 или напряжения 10 В на клеммах 50-55.	Подключите клеммы надлежащим образом.
	Неправильная панель LCP (LCP от VLT® 2800 или 5000/6000/8000/ FCD или FCM).		Используйте только LCP 101 (номер по каталогу 130B1124) или LCP 102 (номер по каталогу 130B1107).
	Неправильно настроена контрастность.		Нажмите кнопки [Status] (Состояние) + [▲]/[▼] для регулировки контрастности.
	Дисплей (LCP) неисправен.	Попробуйте подключить другую панель LCP.	Замените неисправную панель LCP или соединительный кабель.
	Сбой подачи внутреннего питания или неисправность импульсного блока питания (SMPS).		Свяжитесь с поставщиком.

Признак	Возможная причина	Проверка	Решение
Периодическое отключение дисплея	Перегрузка питания (импульсный блок питания) в связи с проблемами в подключении элементов управления или с неисправностью самого преобразователя частоты.	Для устранения проблем с проводкой подключения элементов управления отключите все провода, отсоединив клеммные колодки.	Если дисплей продолжает светиться, то проблема заключается именно в подключении элементов управления. Проверьте проводку на предмет замыкания или неправильного подключения. Если дисплей продолжает периодически отключаться, дальнейшие шаги следует выполнять в соответствии с процедурой поиска причины неработающего дисплея.
Двигатель не вращается	Сервисный выключатель разомкнут или нет подключения к двигателю.	Проверьте подключение проводки двигателя и убедитесь в отсутствии разрыва цепи (с помощью сервисного выключателя или другого устройства).	Подключите двигатель и проверьте сервисный выключатель.
	Отсутствует питание от электросети дополнительной платы 24 В пост. тока.	Если дисплей функционирует, но изображение не выводится, проверьте подачу питания на преобразователь частоты.	Для работы устройства требуется подать сетевое питание.
	Останов с LCP.	Проверьте, не была ли нажата кнопка [Off] (Выкл.).	Нажмите [Auto On] (Автоматический режим) или [Hand On] (Ручной режим) (в зависимости от режима работы) для включения двигателя.
	Отсутствует сигнал к запуску (режим ожидания).	Проверьте <i>параметр 5-10 Клемма 18, цифровой вход</i> на предмет правильной настройки клеммы 18 (используйте значения по умолчанию).	Подайте требуемый сигнал пуска на двигатель.
	Активен сигнал выбега двигателя (выбег).	Проверьте <i>параметр 5-12 Клемма 27, цифровой вход</i> на предмет правильной настройки клеммы 27 (используйте значения по умолчанию).	Подайте питание 24 В на клемму 27 или запрограммируйте данную клемму на режим [0] <i>Не используется</i> .
	Неправильный источник сигнала задания.	Проверьте сигнал задания. Местное задание, удаленное задание или задание по шине? Активно ли предустановленное задание? Правильно ли подключены клеммы? Правильно ли отмасштабированы клеммы? Доступен ли сигнал задания?	Запрограммируйте нужные параметры. Проверьте <i>параметр 3-13 Место задания</i> . Активируйте предустановленное заданное значение в группе параметров 3-1* <i>Задания</i> . Проверьте правильность подключения проводки. Проверьте масштабирование клемм. Проверьте сигнал задания.

Признак	Возможная причина	Проверка	Решение
Двигатель вращается в обратном направлении	Предел вращения двигателя.	Проверьте правильность программирования <i>параметр 4-10 Направление вращения двигателя.</i>	Запрограммируйте нужные параметры.
	Активный сигнал реверса.	Проверьте, запрограммирована ли для клеммы команда реверса в группе параметров 5-1* <i>Цифровые входы.</i>	Деактивируйте сигнал реверса.
	Неправильное подключение фаз двигателя.		См. глава 4.6.1 Кабель электродвигателя.
Двигатель не достигает максимальной скорости	Неправильно заданы пределы частоты.	Проверьте предельные выходные значения, установленные в <ul style="list-style-type: none"> • <i>Параметр 4-13 Верхн. предел скор. двигателя [об/мин].</i> • <i>Параметр 4-14 Верхний предел скорости двигателя [Гц].</i> • <i>Параметр 4-19 Макс. выходная частота.</i> 	Запрограммируйте правильные пределы.
	Входной сигнал задания отмасштабирован некорректно.	Проверьте масштабирование задания входного сигнала в параметре 6-0* <i>Реж. аналог.вв/выв</i> и в группе параметров 3-1* <i>Задания</i> . Пределы задания в группе параметров 3-0* <i>Пределы задания</i> .	Запрограммируйте нужные параметры.
Нестабильная скорость двигателя	Возможно, неправильно заданы параметры.	Проверьте настройки всех параметров двигателя, включая все настройки компенсации двигателя. В случае замкнутого контура проверьте настройки ПИД.	Проверьте настройки в группе параметров 1-6* <i>Настр., зав. от нагр.</i> В случае замкнутого контура проверьте настройки в группе параметров 20-0* <i>Обратная связь</i> .
Двигатель вращается тяжело	Возможно чрезмерное намагничивание.	Проверьте настройки всех параметров двигателя.	Проверьте настройки в группах параметров 1-2* <i>Данные двигателя</i> , 1-3* <i>Доп. данн. двигателя</i> и 1-5* <i>Настр., назв. от нагр.</i>
Двигатель не тормозится	Возможно, неправильно настроены параметры торможения. Возможно, выбрано слишком короткое время торможения.	Проверьте параметры торможения. Проверьте настройки времени изменения скорости.	Проверьте группы параметров 2-0* <i>Тормож.пост.током</i> и 3-0* <i>Пределы задания</i> .

Признак	Возможная причина	Проверка	Решение
Разомкнуты силовые предохранители или сработала блокировка автоматического выключателя	Короткое междуфазное замыкание.	Между фазами двигателя или панели — короткое замыкание. Проверьте фазы двигателя и панели, чтобы выявить короткое замыкание.	Устраните любые обнаруженные короткие замыкания.
	Перегрузка двигателя.	Перегрузка двигателя для выбранного применения.	Выполните тестирование при запуске и убедитесь, что ток двигателя соответствует спецификациям. Если ток двигателя превышает значение тока при полной нагрузке, указанное на паспортной табличке, двигатель может работать только с пониженной нагрузкой. Проверьте соответствие характеристик условиям применения.
	Слабые контакты.	Выполните предпусковую проверку для выявления слабых контактов.	Затяните слабые контакты.
Дисбаланс тока сети превышает 3 %	Проблема с сетевым питанием (см. описание <i>аварийного сигнала 4, Обрыв фазы</i>)	Поверните силовые кабели преобразователя частоты на одно положение: А на В, В на С, С на А.	Если за проводом находится несбалансированная ветвь, то проблема исходит от системы подачи энергии. Проверьте сетевое питание.
	Проблема с преобразователем частоты.	Поверните силовые кабели преобразователя частоты на одно положение: А на В, В на С, С на А.	Если несбалансированная ветвь находится на той же входной клемме, значит, проблема в преобразователе частоты. Обратитесь к поставщику.
Дисбаланс тока двигателя превышает 3 %	Неисправность двигателя или проводки двигателя.	Поверните кабели, выходящие из двигателя, на одно положение: U на V, V на W, W на U.	Если несбалансированная ветвь находится за проводом, значит, проблема в двигателе или в его проводке. Проверьте двигатель и подключение двигателя.
	Проблема с преобразователями частоты.	Поверните кабели, выходящие из двигателя, на одно положение: U на V, V на W, W на U.	Если несбалансированная ветвь находится на той же выходной клемме, значит, проблема в преобразователе частоты. Обратитесь к поставщику.
Акустический шум или вибрация (например, лопасть вентилятора на определенных частотах производит шум или вибрацию)	Резонанс, например в системе двигатель — вентилятор.	Задайте обход критических частот, используя группу параметров 4-6* <i>Исключ. скорости.</i>	Проверьте, снизился ли уровень шума и/или вибрации до приемлемого уровня.
		Отключите сверхмодуляцию в параметре <i>параметр 14-03 Сверхмодуляция.</i>	
		Измените метод и частоту коммутации в группе параметров 14-0* <i>Коммут. инвертора.</i>	
		Увеличьте подавление резонанса в параметре <i>параметр 1-64 Подавление резонанса.</i>	

Таблица 7.5 Устранение неисправностей

8 Технические характеристики

8.1 Технические характеристики, зависящие от мощности

8.1.1 Питание от сети 3 x 380–480 В перем. тока

Питание от сети 3 x 380–480 В перем. тока		N160		N200		N250		
Высокая (НО)/нормальная нагрузка (НО)*		НО	НО	НО	НО	НО	НО	
	Типичная выходная мощность на валу [кВт] при 400 В	132	160	160	200	200	250	
	Типичная выходная мощность на валу [л. с.] при 460 В	200	250	250	300	300	350	
	Типичная выходная мощность на валу [кВт] при 480 В	160	200	200	250	250	315	
	Класс защиты корпуса IP21	D1n		D2n		D2n		
	Класс защиты корпуса IP54	D1n		D2n		D2n		
	Выходной ток							
	Непрерывный (при 400 В) [А]	260	315	315	395	395	480	
	Прерывистый (перегрузка 60 с) (при 400 В) [А]	390	347	473	435	593	528	
	Непрерывный (при 460/480 В) [А]	240	302	302	361	361	443	
	Прерывистый (перегрузка 60 с) (при 460/480 В) [А]	360	332	453	397	542	487	
Макс. входной ток								
	Непрерывный (при 400 В) [А]	251	304	304	381	381	463	
	Непрерывный (при 460/480 В) [А]	231	291	291	348	348	427	
	Макс. сечение кабеля, сеть, двигатель, тормоз и цепь разделения нагрузки [мм ² (AWG ²)]	Сеть, тормоз и цепь разделения нагрузки: 2 x 95 (2 x 3/0) Сеть: 2 x 185 (2 x 350)		2 x 185 (2 x 350 млн круговых мил)		2 x 185 (2 x 350 млн круговых мил)		
	Макс. внешние сетевые предохранители [А] ¹	400		550		630		
	Общие потери в LHD 400 В пер. тока [кВт]	7428	8725	8048	9831	9753	11371	
	Общие потери в тыльном канале 400 В пер. тока [кВт]	6302	7554	6877	8580	8503	10020	
	Общие потери в фильтре 400 В пер. тока [кВт]	4505	4954	4954	5714	5714	6234	
	Общие потери в LHD 460 В пер.тока [кВт]	7490	8906	7875	9046	8937	10626	
	Общие потери в тыльном канале 460 В пер.тока [кВт]	5974	7343	6274	7374	7338	8948	
	Общие потери в фильтре 460 В пер.тока [кВт]	3604	4063	3751	4187	4146	4822	
Масса, корпус с защитой IP21, IP54 [кг]	352		413		413			

Питание от сети 3 x 380–480 В перем. тока								
Высокая (НО)/нормальная нагрузка (НО)*		N160		N200		N250		
		НО	НО	НО	НО	НО	НО	
	КПД ⁴⁾	0,96						
	Акустический шум	85 дБА						
	Выходная частота	0–590 Гц						
	Отключение при перегреве радиатора	105 °C		105 °C		105 °C		
	Отключение силовой платы питания при повышении внешней температуры	85 °C						

* Высокая перегрузка = 150 % тока в течение 60 с, нормальная перегрузка = 110 % тока в течение 60 с.

Таблица 8.1 Номинальные характеристики корпусов D

Питание от сети 3 x 380–480 В перем. тока									
Высокая (НО)/нормальная нагрузка (НО)*		P315		P355		P400		P450	
		НО	НО	НО	НО	НО	НО	НО	НО
	Типичная выходная мощность на валу [кВт] при 400 В	250	315	315	355	355	400	400	450
	Типичная выходная мощность на валу [л. с.] при 460 В	350	450	450	500	500	600	550	600
	Типичная выходная мощность на валу [кВт] при 480 В	315	355	355	400	400	500	500	530
	Класс защиты корпуса IP21	E9		E9		E9		E9	
	Класс защиты корпуса IP54	E9		E9		E9		E9	
	Выходной ток								
	Непрерывный (при 400 В) [А]	480	600	600	658	658	745	695	800
	Прерывистый (перегрузка 60 с) (при 400 В) [А]	720	660	900	724	987	820	1043	880
	Непрерывный (при 460/480 В) [А]	443	540	540	590	590	678	678	730
	Прерывистый (перегрузка 60 с) (при 460/480 В) [А]	665	594	810	649	885	746	1017	803
	Длительная мощность (при 400 В) [кВА]	333	416	416	456	456	516	482	554
	Длительная мощность (при 460 В) [кВА]	353	430	430	470	470	540	540	582
	Длительная мощность (при 480 В) [кВА]	384	468	468	511	511	587	587	632
	Макс. входной ток								
	Непрерывный (при 400 В) [А]	472	590	590	647	647	733	684	787
	Непрерывный (при 460/480 В) [А]	436	531	531	580	580	667	667	718
	Макс. сечение кабеля, сеть, двигатель и цепь разделения нагрузки [мм ² (AWG ²)]	4 x 240 (4 x 500 млн круговых мил)		4 x 240 (4 x 500 млн круговых мил)		4 x 240 (4 x 500 млн круговых мил)		4 x 240 (4 x 500 млн круговых мил)	
	Макс. поперечное сечение кабеля, тормоз [мм ² (AWG ²)]	2 x 185 (2 x 350 млн круговых мил)		2 x 185 (2 x 350 млн круговых мил)		2 x 185 (2 x 350 млн круговых мил)		2 x 185 (2 x 350 млн круговых мил)	
	Макс. внешние сетевые предохранители [А] ¹⁾	700		900		900		900	
	Общие потери в LHD 400 В пер. тока [кВт]	11587	14051	14140	15320	15286	17180	16036	18447
	Общие потери в тыльном канале 400 В пер. тока [кВт]	9011	11301	10563	11648	11650	13396	12348	14570
	Общие потери в фильтре 400 В пер. тока [кВт]	6528	7346	7346	7788	7788	8503	8060	8974
	Общие потери в LHD 460 В пер.тока [кВт]	10962	12936	13124	14083	13998	15852	15847	16962
	Общие потери в тыльном канале 460 В пер.тока [кВт]	8432	10277	9636	10522	10466	12184	12186	13214
Общие потери в фильтре 460 В пер.тока [кВт]	6316	7066	7006	7359	7326	8033	8033	8435	
Масса, корпус с защитой IP21, IP54 [кг]	596		623		646		646		
КПД ⁴⁾	0,96								
Акустический шум	72 дБА								

Питание от сети 3 x 380–480 В перем. тока									
Высокая (НО)/нормальная нагрузка (НО)*		P315		P355		P400		P450	
		НО	НО	НО	НО	НО	НО	НО	НО
	Выходная частота	0–600 Гц							
	Отключение при перегреве радиатора	105 °C							
	Отключение силовой платы питания при повышении внешней температуры	85 °C							
* Высокая перегрузка = 160 % тока в течение 60 с, нормальная перегрузка = 110 % тока в течение 60 с.									

Таблица 8.2 Номинальные характеристики корпусов E

Питание от сети 3 x 380–480 В перем. тока									
Высокая (НО)/нормальная нагрузка (НО)*		НО	НО	НО	НО	НО	НО	НО	НО
		P500		P560		P630		P710	
	Типичная выходная мощность на валу [кВт] при 400 В	450	500	500	560	560	630	630	710
	Типичная выходная мощность на валу [л. с.] при 460 В	600	650	650	750	750	900	900	1000
	Типичная выходная мощность на валу [кВт] при 480 В	530	560	560	630	630	710	710	800
	Класс защиты корпуса IP21, 54	F18		F18		F18		F18	
	Выходной ток								
	Непрерывный (при 400 В) [А]	800	880	880	990	990	1120	1120	1260
	Прерывистый (перегрузка 60 с) (при 400 В) [А]	1200	968	1320	1089	1485	1232	1680	1386
	Непрерывный (при 460/480 В) [А]	730	780	780	890	890	1050	1050	1160
	Прерывистый (перегрузка 60 с) (при 460/480 В) [А]	1095	858	1170	979	1335	1155	1575	1276
	Длительная мощность (при 400 В) [кВА]	554	610	610	686	686	776	776	873
	Длительная мощность (при 460 В) [кВА]	582	621	621	709	709	837	837	924
	Длительная мощность (при 480 В) [кВА]	632	675	675	771	771	909	909	1005
Макс. входной ток									
	Непрерывный (при 400 В) [А]	779	857	857	964	964	1090	1090	1227
	Непрерывный (при 460/480 В) [А]	711	759	759	867	867	1022	1022	1129
	Макс. размер кабеля, двигатель [мм ² (AWG ²)]	8 x 150 (8 x 300 млн круговых мил)							
	Макс. размер кабеля, сеть, F1/F2 [мм ² (AWG ²)]	8 x 240 (8 x 500 млн круговых мил)							
	Макс. размер кабеля, сеть, F3/F4 [мм ² (AWG ²)]	8 x 456 (8 x 900 млн круговых мил)							
	Макс. поперечное сечение кабеля, цепь разделения нагрузки [мм ² (AWG ²)]	4 x 120 (4 x 250 млн круговых мил)							
	Макс. поперечное сечение кабеля, тормоз [мм ² (AWG ²)]	4 x 185 (4 x 350 млн круговых мил)							
	Макс. внешние сетевые предохранители [А] ¹⁾	1600				2000			
	Общие потери в LHD 400 В пер. тока [кВт]	20077	21909	21851	24592	23320	26640	26559	30519
	Общие потери в тыльном канале 400 В пер. тока [кВт]	16242	17767	17714	19984	18965	21728	21654	24936
	Общие потери в фильтре 400 В пер. тока [кВт]	11047	11747	11705	12771	12670	14128	14068	15845
	Общие потери в LHD 460 В пер.тока [кВт]	18855	19896	19842	22353	21260	25030	25015	27989
	Общие потери в тыльном канале 460 В пер.тока [кВт]	15260	16131	16083	18175	17286	20428	20417	22897
	Общие потери в фильтре 460 В пер.тока [кВт]	10643	11020	10983	11929	11846	13435	13434	14776
	Макс. потери доп. устройств панели	400							
	Масса, корпус с защитой IP21, IP54 [кг]	2009							
	Вес секции преобразователя частоты [кг]	1004							
	Вес секции фильтра [кг]	1005							
	КПД ⁴⁾	0,96							
	Акустический шум	69 дБА							
	Выходная частота	0–600 Гц							
	Отключение при перегреве радиатора	105 °С							
	Отключение силовой платы питания при повышении внешней температуры	85 °С							

* Высокая перегрузка = 160 % тока в течение 60 с, нормальная перегрузка = 110 % тока в течение 60 с.

Таблица 8.3 Номинальные характеристики корпусов F

- 1) Тип плавкого предохранителя см. в *глава 8.4.1 Предохранители*.
- 2) Американский сортамент проводов.
- 3) Измеряется с использованием экранированных кабелей двигателя длиной 5 м при номинальной нагрузке и номинальной частоте.
- 4) Типовые значения потерь мощности приводятся при номинальной нагрузке, предполагается, что они находятся в пределах допуска +/-15 % (допуск связан с изменениями напряжения и различием характеристик кабелей). Значения приведены исходя из типичного КПД двигателя (граница $eff2/eff3$). Для двигателей с более низким КПД потери в преобразователе частоты возрастают, и наоборот. Если частота коммутации повышается относительно установленной по умолчанию, возможен существенный рост потерь. Приведенные данные учитывают мощность, потребляемую LCP и типовыми платами управления. Установка дополнительных устройств и нагрузки заказчика могут увеличить потери на 30 Вт (хотя обычно при полной нагрузке платы управления или при установке дополнительных плат в гнездо В увеличение потерь составляет всего 4 Вт для каждой платы).
Хотя измерения выполняются с помощью самого современного оборудования, необходимо учитывать погрешность некоторых измерений (+/-5 %).

8.1.2 Снижение номинальных характеристик в зависимости от температуры

Преобразователь частоты автоматически понижает частоту коммутации, тип коммутации или выходной ток при определенных условиях нагрузки или окружающей среды, описанных ниже. На *Рисунок 8.1, Рисунок 8.2, Рисунок 8.3 и Рисунок 8.4* показаны кривые снижения номинальных параметров для режимов коммутации SFAWM и 60 AVM.

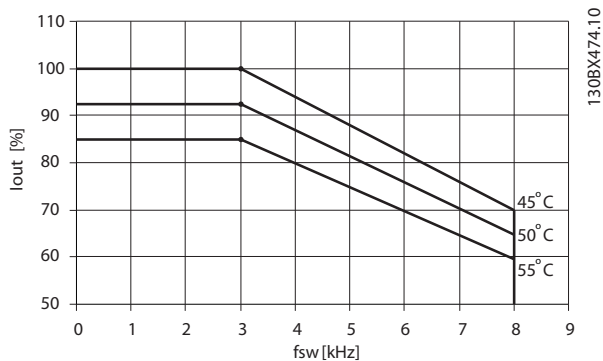


Рисунок 8.1 Снижение номинальных параметров для корпусов размера D, N160–N250, 380–480 В (Т5), нормальная перегрузка 110 %, 60 AVM

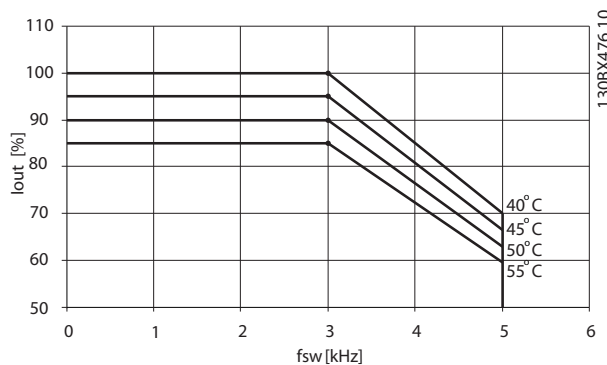


Рисунок 8.2 Снижение номинальных параметров для корпусов размера D, N160–N250, 380–480 В (Т5), нормальная перегрузка 110 %, SFAWM

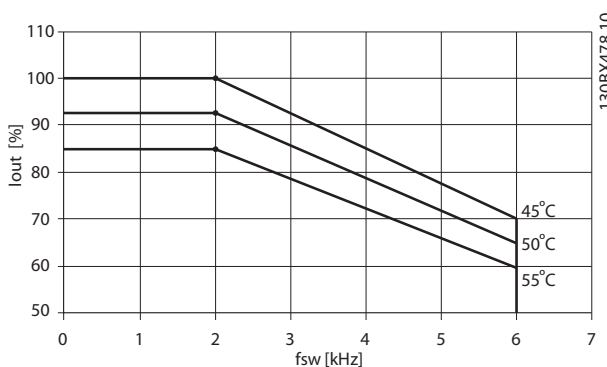


Рисунок 8.3 Снижение номинальных параметров для корпусов размера E и F, P315–P710, 380–480 В (Т5), нормальная перегрузка 110 %, 60 AVM

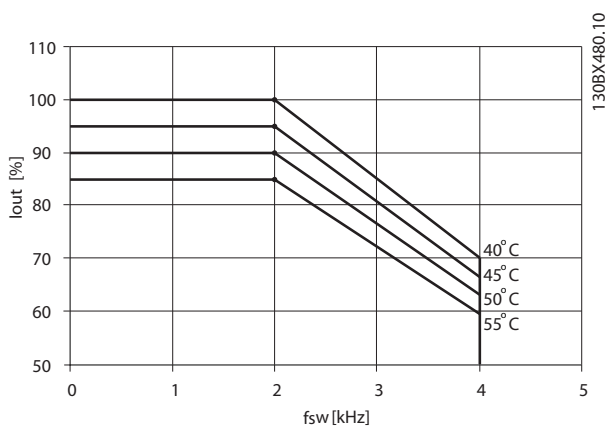


Рисунок 8.4 Снижение номинальных параметров для корпусов размера E и F, P315–P710, 380–480 В (T5), нормальная перегрузка 110 %, SFAVM

8.2 Габаритные размеры

8

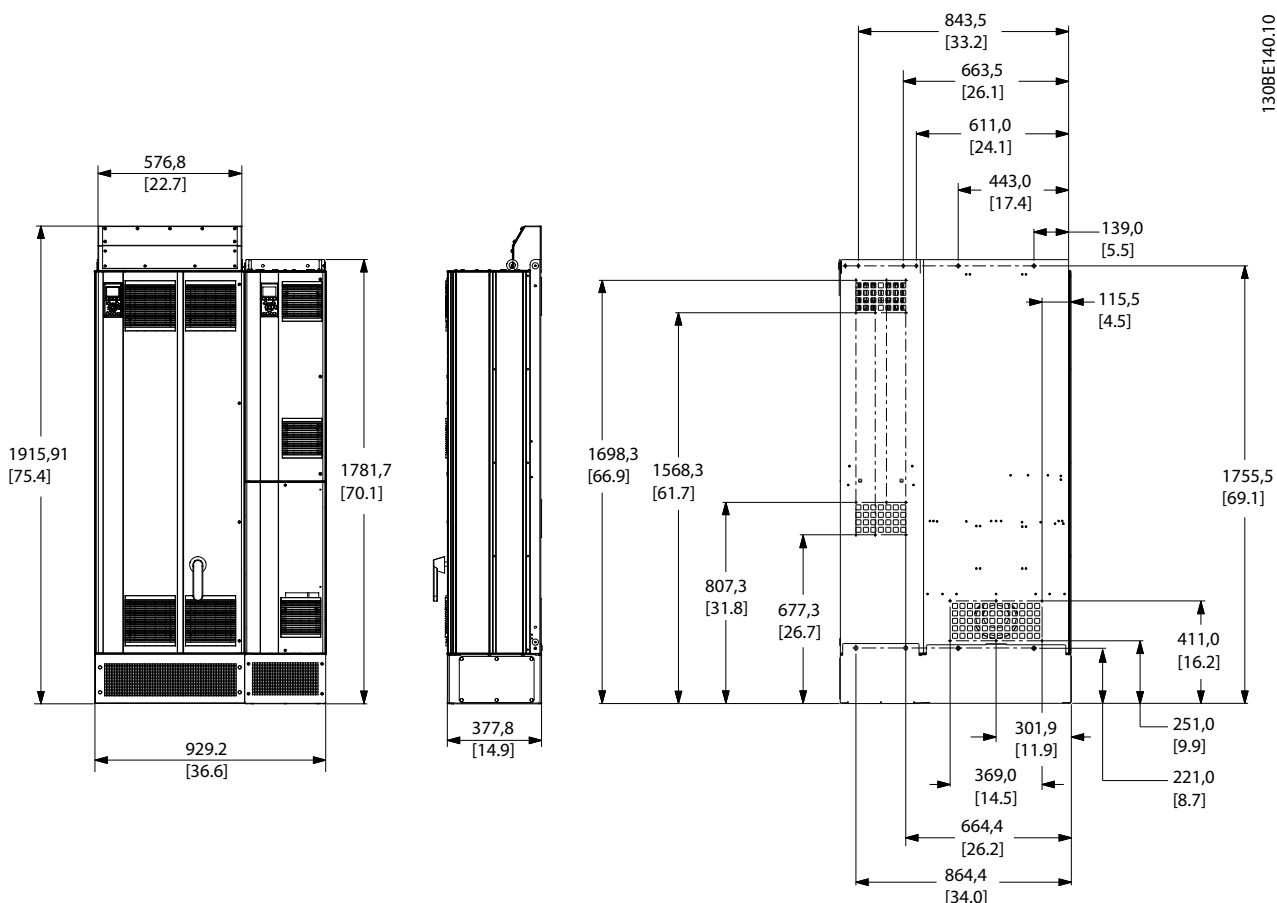
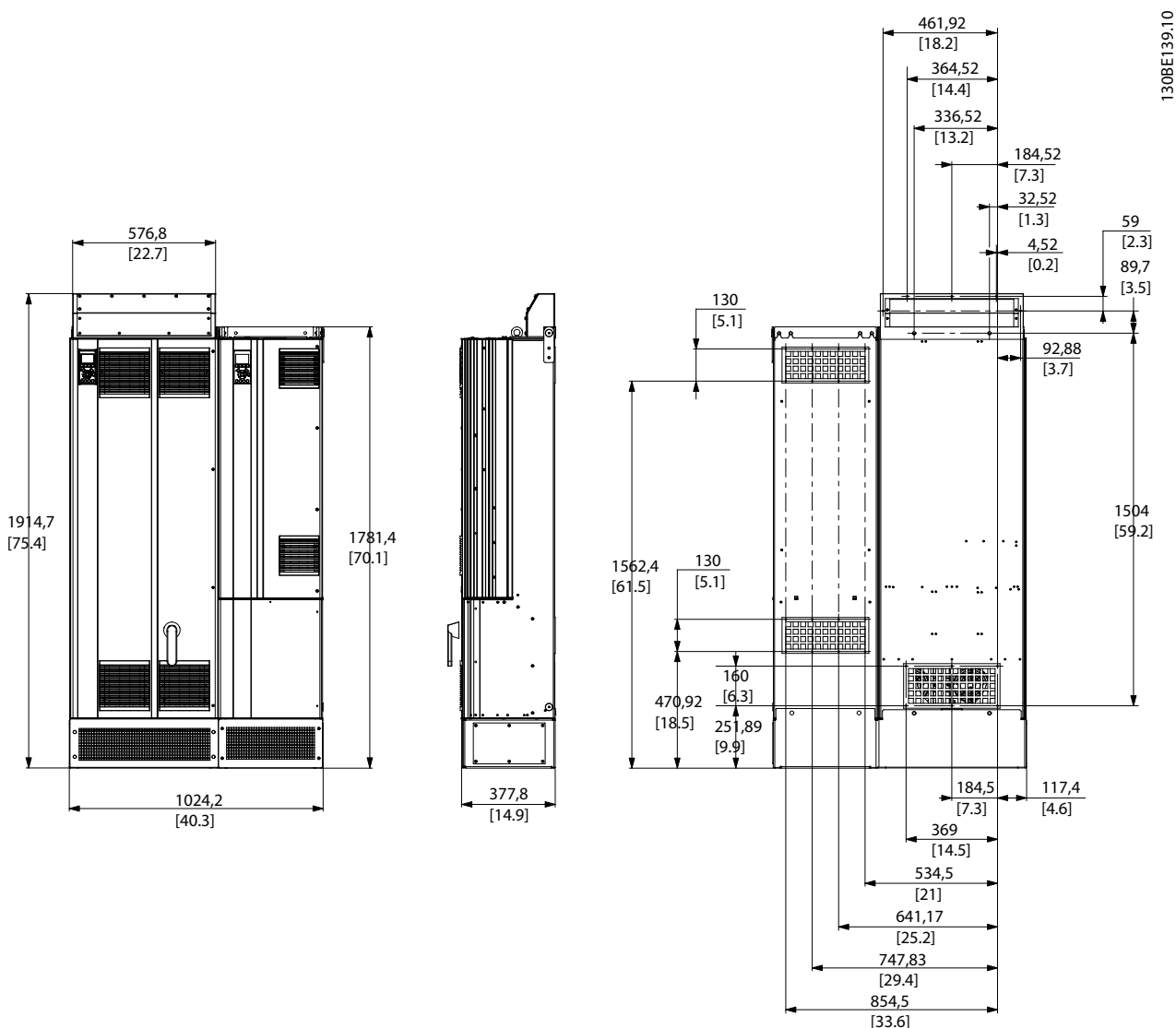
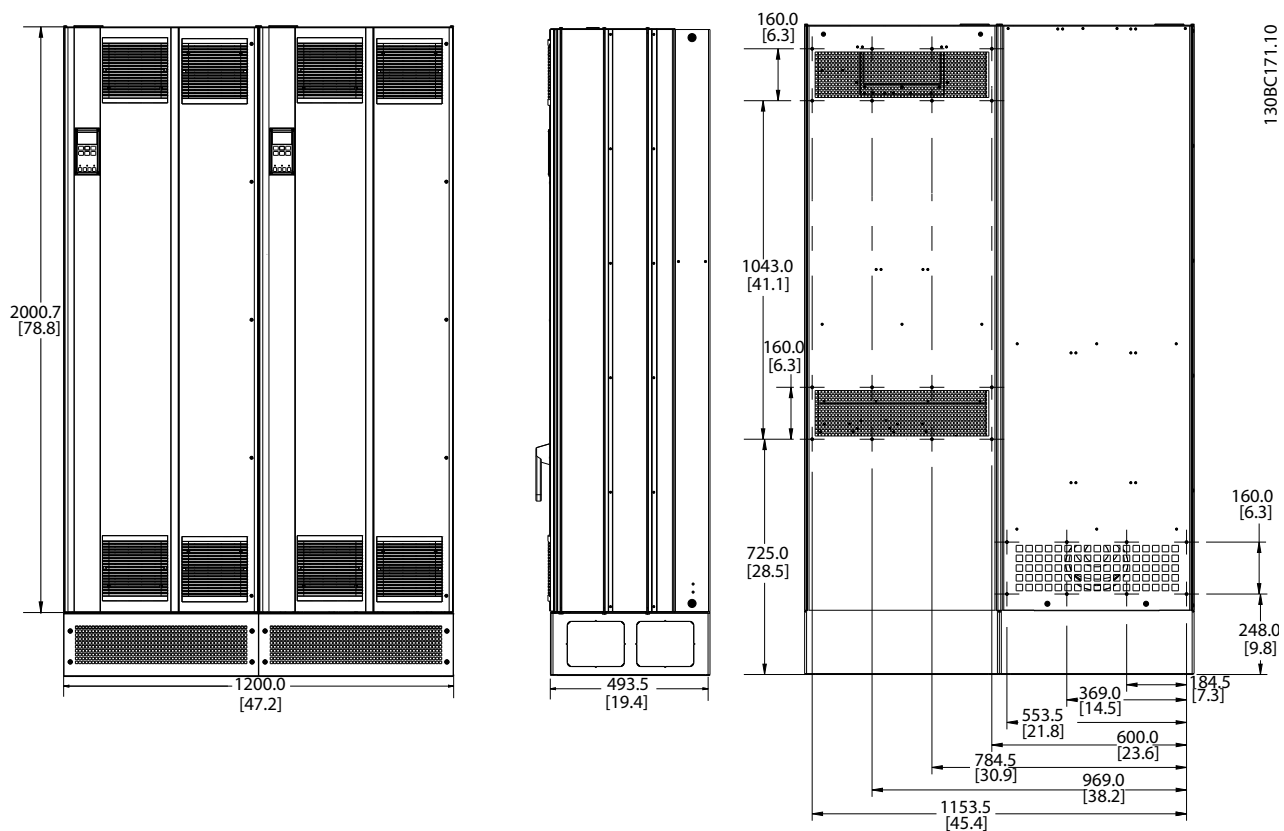


Рисунок 8.5 Размер корпуса D1n



8

Рисунок 8.6 Размер корпуса D2n



8

Рисунок 8.7 Размер корпуса E9

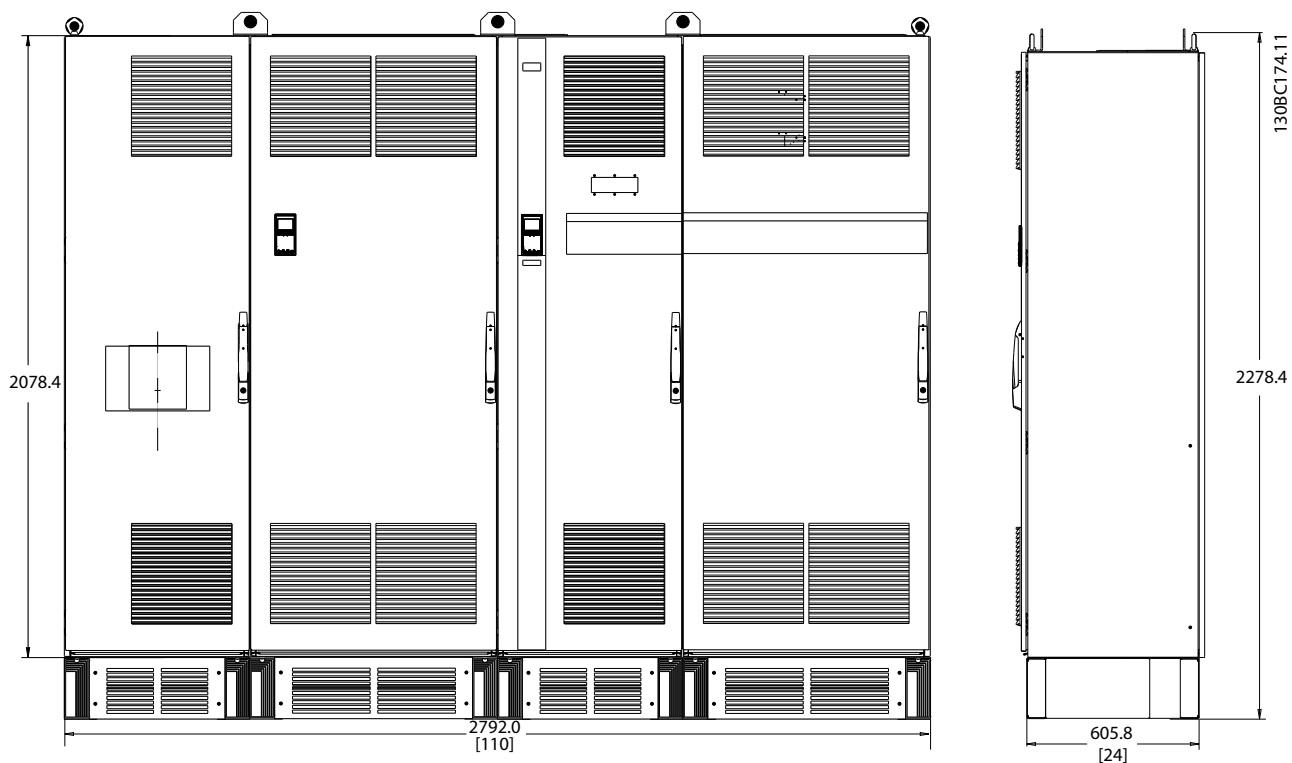


Рисунок 8.8 Размер корпуса F18, вид спереди и сбоку

8.3 Общие технические данные

Питание от сети (L1, L2, L3)

Напряжение питания 380–480 В +5%

Низкое напряжение сети/пропадание напряжения:

При низком напряжении сети или при пропадании напряжения сети преобразователь частоты продолжает работать, пока напряжение промежуточной цепи не снизится до минимального уровня отключения, соответствующего напряжению на 15 % более низкому, чем номинальное минимально допустимое напряжение питания. Повышение напряжения и полный крутящий момент невозможны при напряжении сети на 10 % ниже минимального напряжения питания.

Частота питания 50/60 Гц ±5 %

Макс. кратковременная асимметрия фаз сети питания 3,0 % от номинального напряжения питающей сети

Коэффициент активной мощности (λ) > 0,98 номинального значения при номинальной нагрузке

Коэффициент реактивной мощности (cosφ) около единицы (> 0,98)

THDi <5%

Число включений входного питания L1, L2, L3 не более 1 раза за 2 минуты

Условия окружающей среды в соответствии с требованием стандарта EN60664-1 Категория перенапряжения III/степень загрязнения 2

Блок может использоваться в схеме, способной выдавать симметричный ток не более 100 000 А (эфф.) при макс. напряжении 480/690 В.

Мощность двигателя (U, V, W)

Выходное напряжение 0–100 % от напряжения питания

 Выходная частота 0–590 Гц¹⁾

Число коммутаций на выходе Без ограничения

Длительность изменения скорости 0,01–3600 с

1) Зависит от напряжения и мощности

Характеристики крутящего момента

 Пусковой крутящий момент (постоянный крутящий момент) максимум 150 % на протяжении 60 с¹⁾

 Пусковой крутящий момент максимум 180 % на протяжении 0,5 с¹⁾

 Перегрузка по крутящему моменту (постоянный крутящий момент) максимум 150 % на протяжении 60 с¹⁾

1) Значения в процентах относятся к номинальному крутящему моменту блока.

Длина и сечение кабелей

Максимальная длина кабеля двигателя, экранированный/бронированный 150 м

Максимальная длина неэкранированного/небронированного кабеля двигателя 300 м

 Макс. поперечное сечение кабеля для двигателя, сети, цепи разделения нагрузки и тормоза¹⁾

 Макс. сечение проводов, подключаемых к клеммам управления при монтаже жестким проводом 1,5 мм²/16 AWG (2 x 0,75 мм²)

 Макс. сечение проводов, подключаемых к клеммам управления при монтаже гибким кабелем 1 мм²/18 AWG

 Макс. сечение проводов, подключаемых к клеммам управления при монтаже кабелем с центральной жилой 0,5 мм²/20 AWG

 Мин. сечение проводов, подключаемых к клеммам управления 0,25 мм²

1) Дополнительные сведения см. в глава 8.1.1 Питание от сети 3 x 380–480 В перем. тока

Цифровые входы

Программируемые цифровые входы 4 (6) на преобразователе частоты и 2 (4) на активном фильтре

 Номер клеммы 18, 19, 27¹⁾, 29¹⁾, 32 и 33

Логика PNP или NPN

Уровень напряжения 0–24 В пост. тока

Уровень напряжения, логический «0» PNP < 5 В пост. тока

Уровень напряжения, логическая «1» PNP > 10 В пост. тока

Уровень напряжения, логический «0» NPN > 19 В пост. тока

Уровень напряжения, логическая «1» NPN < 14 В пост. тока

Максимальное напряжение на входе 28 В пост. тока

Входное сопротивление, R_i Приблизительно 4 кОм

Все цифровые входы гальванически изолированы от напряжения питания (PELV) и других высоковольтных клемм.

1) Клеммы 27 и 29 могут быть также запрограммированы как выходные.

Аналоговые входы

Количество аналоговых входов	2 на преобразователе частоты
Номер клеммы	53 и 54
Режимы	Напряжение или ток
Выбор режима	Переключатели S201 и S202, переключатель A53 и A54
Режим напряжения	Переключатель S201/S202 = OFF (U), переключатель A53 и A54
Уровень напряжения	0–10 В (масштабируется)
Входное сопротивление, R_i	Приблизительно 10 кОм
Максимальное напряжение	± 20 В
Режим тока	Переключатель S201/S202 = ON (I), переключатель A53 и A54
Уровень тока	0/4–20 мА (масштабируется)
Входное сопротивление, R_i	Приблизительно 200 Ом
Максимальный ток	30 мА
Разрешающая способность аналоговых входов	10 битов (+ знак)
Точность аналоговых входов	Погрешность не более 0,5 % от полной шкалы
Полоса частот	100 Гц (типоразмер D), 200 Гц

Аналоговые входы гальванически изолированы от напряжения питания (PELV) и других высоковольтных клемм.

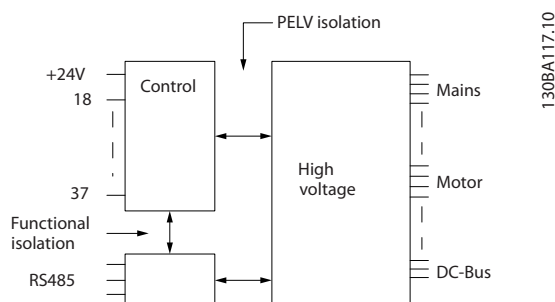


Рисунок 8.9 Изоляция PELV аналоговых входов

Импульсные входы

Программируемые импульсные входы	2 на преобразователе частоты
Номера клемм импульсных входов	29 и 33
Макс. частота на клемме, 29 и 33	110 кГц (двухтактное управление)
Макс. частота на клемме, 29 и 33	5 кГц (открытый коллектор)
Мин. частота на клемме, 29 и 33	4 Гц
Уровень напряжения	см. глава 8.3.1 Цифровые входы
Максимальное напряжение на входе	28 В пост. тока
Входное сопротивление, R_i	Приблизительно 4 кОм
Точность на импульсном входе (0,1–1 кГц)	Максимальная погрешность: 0,1 % от полной шкалы

Аналоговый выход

Количество программируемых аналоговых выходов	По одному на преобразователе частоты и активном фильтре
Номер клеммы	42
Диапазон тока аналогового выхода	0/4–20 мА
Макс. нагрузка резистора на аналоговом выходе относительно общего провода	500 Ом
Точность на аналоговом выходе	Максимальная погрешность: 0,8 % от полной шкалы
Разрешающая способность на аналоговом выходе	8 битов

Аналоговый выход гальванически изолирован от напряжения питания (PELV) и других высоковольтных клемм.

Плата управления, последовательная связь через интерфейс RS485

Номер клеммы	68 (P,TX+, RX+) и 69 (N,TX-, RX-)
Клемма номер 61	Общий для клемм 68 и 69

Схема последовательной связи RS485 функционально отделена от других центральных схем и гальванически изолирована от напряжения питания (PELV).

Цифровой выход

Программируемые цифровые/импульсные выходы:	По два на преобразователе частоты и активном фильтре
Номер клеммы	27 и 29 ¹⁾
Уровень напряжения на цифровом/частотном выходе	0–24 В
Макс. выходной ток (потребитель или источник)	40 мА
Макс. нагрузка на частотном выходе	1 кОм
Макс. емкостная нагрузка на частотном выходе	10 нФ
Минимальная выходная частота на частотном выходе	0 Гц
Максимальная выходная частота на частотном выходе	32 кГц
Точность частотного выхода	Максимальная погрешность: 0,1 % от полной шкалы
Разрешающая способность частотных выходов	12 бит

1) Клеммы 27 и 29 можно запрограммировать как вход.

Цифровой выход гальванически изолирован от напряжения питания (PELV) и других высоковольтных клемм.

8

Плата управления, выход 24 В пост. тока

Номер клеммы	13
Выходное напряжение	24 В (+1, -3 В)
Максимальная нагрузка	200 мА

Источник напряжения 24 В пост. тока гальванически изолирован от напряжения питания (PELV), но у него тот же потенциал, что у аналоговых и цифровых входов и выходов.

Выходы реле

Программируемые выходы реле	2 только на преобразователе частоты
Реле 01, номера клемм (типоразмер D)	1–3 (размыкание), 1–2 (замыкание)
Макс. нагрузка (AC-1) ¹⁾ на клеммах 1–2 (нормально разомкнутый контакт) (резистивная нагрузка) ²⁾³⁾	400 В перем. тока, 2 А
Макс. нагрузка (AC-15) ¹⁾ на клеммах 1–2 (нормально разомкнутый контакт) (индуктивная нагрузка при cosφ 0,4)	240 В перем. тока, 0,2 А
Макс. нагрузка (DC-1) ¹⁾ на клеммах 1–2 (нормально разомкнутый контакт) (резистивная нагрузка)	80 В пост. тока, 2 А
Макс. нагрузка (DC-13) ¹⁾ на клеммах 1–2 (нормально разомкнутый контакт) (индуктивная нагрузка)	24 В пост. тока, 0,1 А
Макс. нагрузка (AC-1) ¹⁾ на клеммах 1–3 (нормально замкнутый контакт) (резистивная нагрузка)	240 В перем. тока, 2 А
Макс. нагрузка (AC-15) ¹⁾ на клеммах 1–3 (нормально замкнутый контакт) (индуктивная нагрузка при cosφ 0,4)	240 В перем. тока, 0,2 А
Макс. нагрузка (DC-1) ¹⁾ на клеммах 1–3 (нормально замкнутый контакт) (резистивная нагрузка)	50 В пост. тока, 2 А
Макс. нагрузка (DC-13) ¹⁾ на клеммах 1–3 (нормально замкнутый контакт) (индуктивная нагрузка)	24 В пост. тока, 0,1 А
Мин. нагрузка на клеммах 1–3 (нормально замкнутый контакт), 1–2 (нормально разомкнутый контакт)	24 В пост. тока, 10 мА, 24 В перем. тока, 2 мА
Условия окружающей среды согласно стандарту EN60664-1	Категория перенапряжения III/степень загрязнения 2
Номера клемм реле 01 (типоразмеры E и F)	1–3 (размыкание), 1–2 (замыкание)
Макс. нагрузка (AC-1) ¹⁾ на клеммах 1–3 (нормально замкнутый контакт), 1–2 (нормально разомкнутый контакт) (резистивная нагрузка)	240 В перем. тока, 2 А
Макс. нагрузка на клемме (AC-15) ¹⁾ (индуктивная нагрузка при cosφ 0,4)	240 В перем. тока, 0,2 А
Макс. нагрузка (DC-1) ¹⁾ на клеммах 1–2 (нормально разомкнутый контакт), 1–3 (нормально замкнутый контакт) (резистивная нагрузка)	60 В пост. тока, 1 А
Макс. нагрузка на клемме (DC-13) ¹⁾ (индуктивная нагрузка)	24 В пост. тока, 0,1 А
Номера клемм реле 02	4–6 (размыкание), 4–5 (замыкание)
Макс. нагрузка (AC-1) ¹⁾ на клеммах 4–5 (нормально разомкнутый контакт) (резистивная нагрузка) ^{2) 3)}	400 В перем. тока, 2 А

Макс. нагрузка (AC-15) ¹⁾ на клеммах 4–5 (нормально разомкнутый контакт) (индуктивная нагрузка при $\cos\phi$ 0,4)	240 В перем. тока, 0,2 А
Макс. нагрузка (DC-1) ¹⁾ на клеммах 4–5 (нормально разомкнутый контакт) (резистивная нагрузка)	80 В пост. тока, 2 А
Макс. нагрузка (DC-13) ¹⁾ на клеммах 4–5 (нормально разомкнутый контакт) (индуктивная нагрузка)	24 В пост. тока, 0,1 А
Макс. нагрузка (AC-1) ¹⁾ на клеммах 4–6 (нормально замкнутый контакт) (резистивная нагрузка)	240 В перем. тока, 2 А
Макс. нагрузка (AC-15) ¹⁾ на клеммах 4–6 (нормально замкнутый контакт) (индуктивная нагрузка при $\cos\phi$ 0,4)	240 В перем. тока, 0,2 А
Макс. нагрузка (DC-1) ¹⁾ на клеммах 4–6 (нормально замкнутый контакт) (резистивная нагрузка)	50 В пост. тока, 2 А
Макс. нагрузка (DC-13) ¹⁾ на клеммах 4–6 (нормально замкнутый контакт) (индуктивная нагрузка)	24 В пост. тока, 0,1 А
Мин. нагрузка на клеммах 1–3 (нормально замкнутый контакт), 1–2 (нормально разомкнутый контакт), 4–6 (нормально замкнутый контакт), 4–5 (нормально разомкнутый контакт)	24 В пост. тока, 10 мА, 24 В перем. тока, 20 мА
Условия окружающей среды согласно стандарту EN60664-1	Категория перенапряжения III/степень загрязнения 2

1) IEC 60947 части 4 и 5.

Контакты реле имеют гальваническую развязку от остальной части схемы благодаря усиленной изоляции (PELV).

2) Категория по перенапряжению II.

3) Аттестованные по UL применения при 300 В перем. тока, 2 А.

Характеристики управления

Разрешающая способность выходной частоты в интервале 0–1000 Гц	$\pm 0,003$ Гц
Время реакции системы (клеммы 18, 19, 27, 29, 32 и 33)	≤ 2 мс
Диапазон регулирования скорости (разомкнутый контур)	1:100 синхронной скорости вращения
Точность регулирования скорости вращения (разомкнутый контур)	30–4000 об/мин: максимальная погрешность не более ± 8 об/мин

Все характеристики регулирования относятся к управлению 4-полюсным асинхронным двигателем.

Окружающие условия

Класс защиты корпуса, корпуса размера D и E	IP21, IP54
Класс защиты корпуса, корпуса размера F	IP21, IP54
Испытание на вибрацию	0,7 г
Относительная влажность	5–95 % (IEC 721-3-3; класс ЗКЗ (без конденсации)) во время работы
Агрессивная среда (IEC 60068-2-43), тест Н:S	класс kD
Метод испытаний соответствует требованиям стандарта IEC 60068-2-43 Н:S (10 дней)	
Температура окружающей среды (в режиме коммутации 60 АVM)	
– со снижением номинальных характеристик	максимум 55 °C
– при полной выходной мощности, типовые двигатели IE2 (см. глава 8.1.2 Снижение номинальных характеристик в зависимости от температуры)	максимум 50 °C
– при полном непрерывном выходном токе ПЧ	максимум 45 °C
Мин. температура окружающей среды во время работы с полной нагрузкой	0 °C
Мин. температура окружающей среды при работе с пониженной производительностью	-10 °C
Температура при хранении/транспортировке	от -25 до +65/70 °C
Макс. высота над уровнем моря без снижения номинальных характеристик	1 000 м
Макс. высота над уровнем моря со снижением номинальных характеристик	3 000 м

Более подробные сведения о снижении параметров см. в руководстве по проектированию.

Стандарты ЭМС, излучение	EN 61800-3, EN 61000-6-3/4, EN 55011, IEC 61800-3 EN 61800-3, EN 61000-6-1/2,
Стандарты ЭМС, помехоустойчивость	EN 61000-4-2, EN 61000-4-3, EN 61000-4-4, EN 61000-4-5, EN 61000-4-6

Рабочие характеристики платы управления

Интервал сканирования	1 мс
-----------------------	------

Плата управления, последовательная связь через порт USB

Стандартный порт USB	1.1 (полная скорость)
Разъем USB	Разъем USB типа B, разъем для устройств

УВЕДОМЛЕНИЕ

Подключение ПК осуществляется стандартным кабелем USB (хост/устройство).

Соединение USB гальванически изолировано от напряжения питания (с защитой PELV) и других высоковольтных клемм.

Соединение USB не изолировано гальванически от защитного заземления. К разъему USB на преобразователе частоты можно подключать только изолированный ноутбук/ПК или изолированный USB-кабель/преобразователя.

Средства и функции защиты

- Электронная тепловая защита электродвигателя от перегрузки.
- Контроль температуры радиатора обеспечивает отключение преобразователя частоты при достижении определенной температуры. Сброс защиты от перегрева не может быть сброшен, пока температура радиатора не станет ниже разрешенных значений, указанных ниже.
- Преобразователь частоты защищен от короткого замыкания клемм двигателя U, V, W.
- При потере фазы сети питания преобразователь частоты отключается или выдает предупреждение (в зависимости от нагрузки).
- Отслеживание напряжения цепи пост. тока обеспечивает отключение преобразователя частоты при значительном понижении или повышении напряжения промежуточной цепи.
- Преобразователь частоты защищен от короткого замыкания на землю клемм двигателя U, V, W.

Диапазон значений тока (LHD с AF)

Время отклика	< 0,5 мс
Установка времени — регулирование реактивного тока	< 40 мс
Установка времени — регулирование (фильтрация) гармонических токов	< 20 мс
Перерегулирование — регулирование реактивного тока	<20%
Перерегулирование — регулирование тока гармоник	<10%

Характеристики сети

Напряжение питания	380–480 В, +5 %/-10 %
--------------------	-----------------------

Низкое напряжение сети/пропадание напряжения:

При низком напряжении сети или при пропадании напряжения сети фильтр продолжает работать, пока напряжение в звене постоянного тока не снизится до минимального уровня отключения фильтра, соответствующего напряжению на 15 % более низкому, чем номинальное минимально допустимое напряжение питания фильтра. Полная компенсация невозможна при напряжении сети на 10 % ниже минимального напряжения питания. Если напряжение сети превышает максимальное номинальное напряжение фильтра, последний продолжает работать, но уровень подавления гармоник снижается. Фильтр не отключится, пока напряжение сети не превысит 580 В.

Частота питания	50/60 Гц ±5 %
Макс. кратковременная асимметрия фаз сети питания, где остается высокий уровень подавления.	3,0 % от номинального напряжения питающей сети Фильтр обеспечивает подавление при более ярко выраженной асимметрии сети, но уровень подавления гармоник снижен.
Максимальное предварительное искажение THDv	10 % с сохранением уровня подавления Уменьшенный уровень для более высоких уровней предварительного искажения

Характеристики подавления гармоник

THDi	Наилучшая производительность < 4 % В зависимости от фильтра и коэффициента искажения.
Способность к подавлению индивидуальных гармоник:	Макс. эффективное значение тока [% от номинального эфф. тока]
2-я	10%
4-я	10%
5-я	70%
7-я	50%
8-я	10%
10-я	5%
11-я	32%

13-я	28%
14-я	4%
16-я	4%
17-я	20%
19-я	18%
20-я	3%
22-я	3%
23-я	16%
25-я	14%
Общий ток гармоник	90%

Характеристики фильтра проверяются до 40 порядка

Компенсация реактивного тока

Сos φ	Отстающий и ведущий, в зависимости от настроек параметров
Сos φ	Управляемый сдвиг от 1,0 до 0,5
Реактивный ток, % номинального тока фильтра	100%

Общие характеристики

КПД фильтра	97%
Типичная переменная частота коммутации	3,0–4,5 кГц
Время отклика (реактивного и гармонического)	< 0,5 мс
Установка времени — регулирование реактивного тока	< 20 мс
Установка времени — регулирование тока гармоник	< 20 мс
Перерегулирование — регулирование реактивного тока	<10%
Перерегулирование — регулирование тока гармоник	<10%

8.3.1 Снижение номинальных характеристик с увеличением высоты

С понижением атмосферного давления охлаждающая способность воздуха уменьшается.

На высоте над уровнем моря менее 1 000 м никакого снижения номинальных характеристик не требуется, но на высоте более 1 000 м показатели по допустимой температуре окружающей среды ($T_{окр. ср.}$) или максимальному выходному току ($I_{вых.}$) должны быть снижены в соответствии с *Рисунок 8.10*.

Альтернативой является более низкая температура окружающей среды на больших высотах над уровнем моря, что позволяет обеспечить на этих высотах 100 % выходного тока. В качестве примера чтения графика рассмотрим работу на высоте 2 000 м. При температуре 45 °С ($T_{окр. ср. макс.} - 3,3 К$) доступен 91 % номинального значения выходного тока. При температуре 41,7 °С доступны 100 % номинала выходного тока.

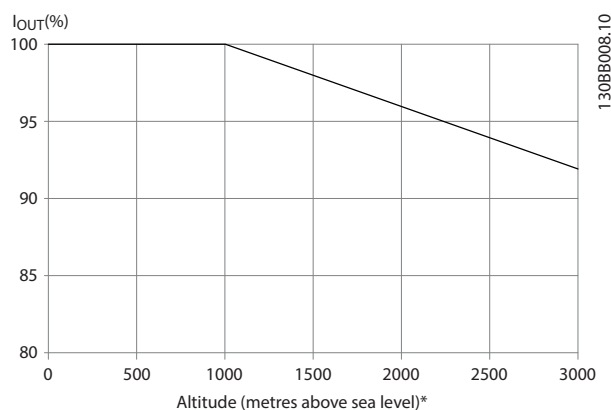


Рисунок 8.10 Снижение номинальных характеристик с увеличением высоты

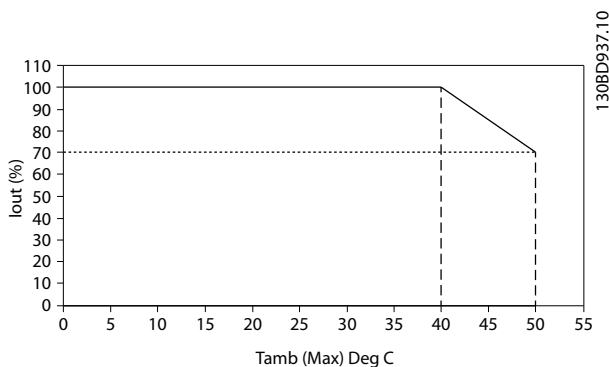


Рисунок 8.11 Зависимость входа/выхода от макс. температуры окружающей среды

8.4.1 Если соответствие техническим условиям UL не требуется

Если соответствие техническим условиям UL не требуется

Если требования UL/cUL не являются обязательными, Danfoss рекомендует применять предохранители, указанные в Таблица 8.4, что обеспечит соответствие требованиям стандарта EN50178:

N160–N250	380–500 В	тип gG
P315–P450	380–500 В	тип gR

Таблица 8.4 Рекомендуемые предохранители для применений, не сертифицируемых по UL

8.4 Предохранители

На случай выхода из строя компонентов внутри преобразователя частоты (первая неисправность) в качестве защиты компания Danfoss рекомендует использовать предохранители и/или автоматические выключатели на стороне питания.

УВЕДОМЛЕНИЕ

Использование предохранителей и/или автоматических выключателей гарантирует соответствие требованиям IEC 60364 при сертификации CE и требованиям NEC 2009 при сертификации UL.

Защита параллельных цепей

Чтобы защитить установку от перегрузки по току и пожара, все параллельные цепи в установке, коммутационные устройства, механизмы и т. д. должны иметь защиту от короткого замыкания и перегрузки по току в соответствии с государственными/международными правилами.

УВЕДОМЛЕНИЕ

Эти рекомендации не охватывают защиту параллельных цепей при сертификации по UL.

Защита от короткого замыкания

Danfoss рекомендует для защиты обслуживающего персонала и имущества в случае поломки компонента в преобразователе частоты применять предохранители/автоматические выключатели, указанные в глава 8.4.2 Таблицы плавких предохранителей.

8.4.2 Таблицы плавких предохранителей

Соответствие техническим условиям UL

380–480 В, корпуса размеров D, E и F

Указанные ниже предохранители могут использоваться в схеме, способной выдавать симметричный ток 100 000 А (эфф.). При использовании правильных предохранителей номинальный ток короткого замыкания (SCCR) преобразователя частоты составляет 100 000 А (эфф.).

Размер/тип	Bussmann	LittelFuse	LittelFuse PN	Bussmann PN	Siba PN	Ferraz/Shawmut Europ	Ferraz-Shawmut NA	Ferraz-Shawmut PN
160 кВт	170M4012	LA50QS400-4	L50S-400	FWH-400A	20 610 31.400	6,9URD31D08A0400	A070URD31KI0400	A50QS400-4
200 кВт	170M4015	LA50QS500-4	L50S-500	FWH-500A	20 610 31.550	6,9URD31D08A0550	A070URD31KI0550	A50QS500-4
250 кВт	170M5012	LA50QS600-4	L50S-600	FWH-600A	20 610 31.630	6,9URD31D08A0630	A070URD31KI0630	A50QS600-4

Таблица 8.5 Размер корпуса D, сетевые плавкие предохранители, 380–480 В

Размер/тип	Bussmann PN ¹⁾	Номинальные характеристики	Ferraz	Siba
315 кВт	170M4017	700 А, 700 В	6.9URD33D08A0700	20 630 32.700
355 кВт	170M6013	900 А, 700 В	6.9URD33D08A0900	20 630 32.900
400 кВт	170M6013	900 А, 700 В	6.9URD33D08A0900	20 630 32.900
450 кВт	170M6013	900 А, 700 В	6.9URD33D08A0900	20 630 32.900

Таблица 8.6 Размер корпуса E, сетевые плавкие предохранители, 380–480 В

Размер/тип	Bussmann PN ¹⁾	Номинальные характеристики	Siba	Внутренний дополнительный предохранитель Bussmann
500 кВт	170M7081	1 600 А, 700 В	20 695 32.1600	170M7082
560 кВт	170M7081	1 600 А, 700 В	20 695 32.1600	170M7082
630 кВт	170M7082	2 000 А, 700 В	20 695 32.2000	170M7082
710 кВт	170M7082	2 000 А, 700 В	20 695 32.2000	170M7082

Таблица 8.7 Размер корпуса F, сетевые плавкие предохранители, 380–480 В

Размер/тип	Bussmann PN ¹⁾	Номинальные характеристики	Siba
500 кВт	170M8611	1 100 А, 1 000 В	20 781 32.1000
560 кВт	170M8611	1 100 А, 1 000 В	20 781 32.1000
630 кВт	170M6467	1 400 А, 700 В	20 681 32.1400
710 кВт	170M6467	1 400 А, 700 В	20 681 32.1400

Таблица 8.8 Размер корпуса F, предохранители цепи постоянного тока модуля инвертора, 380–480 В

1) Для наружного использования указанные предохранители 170M Bussmann могут быть заменены либо визуальным индикатором -/80, либо предохранителями с индикатором -TN/80 тип T, -/110 или TN/110 тип T того же типоразмера и рассчитанными на тот же ток.

8.4.3 Дополнительные предохранители

Дополнительные предохранители

Размер корпуса	Bussmann PN	Номинальные характеристики
D, E и F	KTK-4	4 А, 600 В

Таблица 8.9 Плавкие предохранители импульсного блока питания.

Размер/тип	Bussmann PN	Littelfuse	Номинальные характеристики
355–710 кВт, 380–480 В, 380–500 В		KLK-15	15 А, 600 В

Таблица 8.10 Предохранители вентилятора

Размер/тип		Bussmann PN	Номинальные характеристики	Альтернативные предохранители
500–710 кВт, 380–480 В	2,5–4,0 А	LPJ-6 SP или SPI	6 А, 600 В	Все указанные класса J с двойными элементами и задержкой срабатывания, 6 А
500–710 кВт, 380–480 В	4,0–6,3 А	LPJ-10 SP или SPI	10 А, 600 В	Все указанные класса J с двойными элементами и задержкой срабатывания, 10 А
500–710 кВт, 380–480 В	6,3–10 А	LPJ-15 SP или SPI	15 А, 600 В	Все указанные класса J с двойными элементами и задержкой срабатывания, 15 А
500–710 кВт, 380–480 В	10–16 А	LPJ-25 SP или SPI	25 А, 600 В	Все указанные класса J с двойными элементами и задержкой срабатывания, 25 А

Таблица 8.11 Плавкие предохранители ручного контроллера двигателя

Размер корпуса	Bussmann PN ¹⁾	Номинальные характеристики	Альтернативные предохранители
F	LPJ-30 SP или SPI	30 А, 600 В	Все указанные класса J с двойными элементами и задержкой срабатывания, 30 А

Таблица 8.12 Предохранитель защиты сети питания 30 А

Размер корпуса	Bussmann PN ¹⁾	Номинальные характеристики	Альтернативные предохранители
F	LPJ-6 SP или SPI	6 А, 600 В	Все указанные класса J с двойными элементами и задержкой срабатывания, 6 А

Таблица 8.13 Плавкие предохранители управляющего трансформатора

Типоразмер	Bussmann PN ¹⁾	Номинальные характеристики
F	GMC-800MA	800 мА, 250 В

Таблица 8.14 Предохранитель NAMUR

Размер корпуса	Bussmann PN ¹⁾	Номинальные характеристики	Альтернативные предохранители
F	LP-CC-6	6 А, 600 В	Все перечисленные элементы класса CC, 6 А

Таблица 8.15 Предохранитель катушки реле безопасности с реле PILS

Размер корпуса	Littelfuse PN	Номинальные характеристики
D, E, F	KLK-15	15 A, 600 В

Таблица 8.16 Сетевые предохранители (плата питания)

Размер корпуса	Bussmann PN	Номинальные характеристики
D, E, F	FNQ-R-3	3 A, 600 В

Таблица 8.17 Предохранитель трансформатора (сетевой контактор)

Размер корпуса	Bussmann PN	Номинальные характеристики
D, E, F	FNQ-R-1	1 A, 600 В

Таблица 8.18 Предохранители мягкого заряда

1) Для наружного использования указанные предохранители 170M Bussmann могут быть заменены либо визуальным индикатором -/80, либо предохранителями с индикатором -TN/80 тип T, -/110 или TN/110 тип T того же типоразмера и рассчитанными на тот же ток.

8.5 Общие требования по моментам затяжки

При затяжке крепежных элементов, описанных в настоящем руководстве, следует придерживаться значений усилий, указанных в Таблица 8.19. Эти значения не применимы к затяжке IGBT. Требуемые усилия их затяжки см. в инструкциях, поставляемых с запасными частями.

Размер стержня	Размер шестигранной отвертки/ключа [мм]	Усилие при затяжке [Н·м]	Крутящий момент [дюйм-фунт]
M4	T-20/7	1,0	10
M5	T-25/8	2,3	20
M6	T-30/10	4,0	35
M8	T-40/13	9,6	85
M10	T-50/17	19,2	170
M12	18/19	19	170

Таблица 8.19 Момент затяжки

9 Приложение А — параметры

9.1 Описание параметров

9.1.1 Main Menu (Главное меню)

Главное меню охватывает все доступные параметры преобразователя частоты. Все параметры сведены в группы с именем, которое указывает на предназначение данной группы параметров. В этом руководстве приведены названия и номера всех параметров.

9.2 Перечни параметров преобразователя частоты

27-14	Rimp Sarcacity (Производительность насоса)	27-7* Подключения	29-31	Мощность при высокой скорости [л.с.]	35-44	Клемма X48/2, нижн. предел/ ОС
27-16	Равномерное распределение наработки	27-70 Реле	29-32	Derag On Ref Bandwidth (Полоса работы очистки по заданию)	35-45	Клемма X48/2, знач. выс. зад./ ОС
27-17	Motor Starters (Пускатели двигателей)	27-9* Показание	29-33	Power Derag Limit (Пределная мощность очистки)	35-46	Клемма X48/2, постоянн. врем. фильтра
27-18	Время вращения вхолостую для неиспользуемых насосов	27-91 Задание для каскада	29-34	Consecutive Derag Interval (Последовательность интервалов очистки)	35-47	Клемма X48/2, актив. нуль
27-19	Сброс текущей наработки	27-92 % от общей производительности каскада				
27-2*	Настройки диапазона частот	27-93 Состояние дополнительного каскада				
27-20	Нормальный рабочий диапазон	27-94 Сост. системы каскада				
27-21	Предел блокирования	27-95 Advanced Cascade Relay Output [bin] (Расширенный каскад, релеиный выход [двоичный])				
27-22	Рабочий диапазон только фиксированной скорости	27-96 Extended Cascade Relay Output [bin] (Расширенный каскад, релеиный выход [двоичный])				
27-23	Задержка включения	29-** Прикладные функции водоснабжения и водоотвода				
27-24	Задержка выключения	29-0* Pipe Fill (Заполнение трубы)				
27-25	Время фиксации блокирования	29-00 Разрешение заполнения трубы				
27-27	Задержка отключения на мин. скорости	29-01 Скорость заполнения трубы [об/мин]				
27-3*	Staging Speed (Скорость включения)	29-02 Скорость заполнения трубы [Гц]				
27-30	Автонастр. скоростей каскад.	29-03 Время заполнения трубы [Гц]				
27-31	Скорость выключения (об/мин)	29-04 Скорость заполнения трубы				
27-32	Скорость включения [Гц]	29-05 Уставка «Заполнено»				
27-33	Скорость выключения (об/мин)	29-06 Таймер отключения при отсутствии потока				
27-34	Скорость выключения [Гц]					
27-4*	Настройки включения	29-1* Deragging Function (Функция очистки)				
27-40	Автонастр. уставок каскадир.	29-10 Derag Cycles (Циклы очистки)				
27-41	Задержка при замедлении	29-11 Derag at Start/Stop (Очистка при пуске/останове)				
27-42	Задержка при разгоне	29-12 Deragging Run Time (Время работы очистки)				
27-43	Порог включения	29-13 Derag Speed [RPM] (Скорость очистки [об/мин])				
27-44	Порог выключения	29-14 Derag Speed [Hz] (Скорость очистки [Гц])				
27-45	Скорость подключения след. насоса [об/мин]	29-15 Derag Off Delay (Задержка выключения очистки)				
27-46	Скорость подключения след. насоса [Гц]	29-2* Derag Power Tuning (Настройка мощности очистки)				
27-47	Значение скорости выключения [об/мин]	29-20 Derag Power[kW] (Мощность очистки [кВт])				
27-48	Значение скорости выключения [Гц]	29-21 Derag Power[HP] (Мощность очистки [л.с.])				
27-5*	Настройки чередования	29-22 Derag Power Factor (Коэффициент мощности очистки)				
27-50	Автоматическое чередование	29-23 Derag Power Delay (Задержка мощности очистки)				
27-51	Событие для переключения	29-24 Low Speed [RPM] (Низкая скорость [об/мин])				
27-52	Временной интервал переключения	29-25 Low Speed [Hz] (Низкая скорость [Гц])				
27-53	Значение временного интервала переключения	29-26 Мощность при низкой скорости [кВт]				
27-54	Чередование в определенное время суток	29-27 Мощность при низкой скорости [л.с.]				
27-55	Предустановленное время переключения	29-28 High Speed [RPM] (Высокая скорость [об/мин])				
27-56	Переключаемая производительность ниже	29-29 High Speed [Hz] (Высокая скорость [Гц])				
27-58	Задержка включения след. насоса при чередовании	29-30 Мощность при высокой скорости [кВт]				
27-6*	Цифр. входы					
27-60	Клем. X66/1 цифр. вход					
27-61	Клем. X66/3 цифр. вход					
27-62	Клем. X66/5 цифр. вход					
27-63	Клем. X66/7 цифр. вход					
27-64	Клем. X66/9 цифр. вход					
27-65	Клем. X66/11 цифр. вход					
27-66	Клем. X66/13 цифр. вход					



9.3 Перечни параметров активного фильтра

9.3.1 Установки по умолчанию

Изменения в процессе работы:

True означает, что параметр может быть изменен в процессе работы активного фильтра, а *False* указывает на то, что перед изменением параметра устройство следует остановить.

4-Set-up (4 набора):

All set-up (Все наборы): для каждого из 4 наборов можно установить индивидуальные значения параметра (один параметр может иметь 4 разных значения данных).

1 set-up (1 набор): значение данных одинаково во всех наборах.

SR:

Зависит от типоразмера.

Отсутствует

Значение по умолчанию не предусмотрено.

Индекс преобразования:

это число указывает на коэффициент преобразования, который должен использоваться при записи или считывании данных с помощью активного фильтра.

Индекс преоб раз.	100	75	74	70	67	6	5	4	3	2	1	0	-1	-2	-3	-4	-5	-6
Коэффициент преоб раз.	1	3600000	3600	60	1/60	1000000	100000	10000	1000	100	10	1	0,1	0,01	0,001	0,0001	0,00001	0,000001

Таблица 9.1 Индекс преобразования

Тип данных	Описание	Тип
2	Целое 8	Int8
3	Целое 16	Int16
4	Целое 32	Int32
5	Целое без знака 8	Uint8
6	Целое без знака 16	Uint16
7	Целое без знака 32	Uint32
9	Видимая строка	VisStr
33	Нормализованное значение 2 байта	N2
35	Двоичная последовательность из 16 булевых переменных	V2
54	Разность времени без даты	TimD

Таблица 9.2 Тип и описание данных

9.3.2 0-** Управл./отображ.

Пар. № #	Описание параметра	Значение по умолчанию	4 набора	Изменени е во время работы	Коэффициент преобразования	Тип
0-0* Основные настройки						
0-01	Язык	[0] Английский	1 set-up	TRUE	-	Uint8
0-04	Раб. сост при вкл пит (ручн.)	[1] Форсир. останов	All set-ups	TRUE	-	Uint8
0-1* Раб.с набор.парам						
0-10	Активный набор	[1] Набор 1	1 set-up	TRUE	-	Uint8
0-11	Изменяемый набор	[1] Набор 1	All set-ups	TRUE	-	Uint8
0-12	Этот набор связан с	[0] Нет связи	All set-ups	FALSE	-	Uint8
0-13	Показание: связанные наборы	0 N/A	All set-ups	FALSE	0	Uint16
0-14	Показание: Редакт.набор/канал	0 N/A	All set-ups	TRUE	0	Int32
0-2* Дисплей МПУ						
0-20	Строка дисплея 1.1, малая	30112	All set-ups	TRUE	-	Uint16
0-21	Строка дисплея 1.2, малая	30110	All set-ups	TRUE	-	Uint16
0-22	Строка дисплея 1.3, малая	30120	All set-ups	TRUE	-	Uint16
0-23	Строка дисплея 2, большая	30100	All set-ups	TRUE	-	Uint16
0-24	Строка дисплея 3, большая	30121	All set-ups	TRUE	-	Uint16
0-25	Персональное меню	ExpressionLimit	1 set-up	TRUE	0	Uint16
0-4* Клавиатура МПУ						
0-40	Кнопка [Hand on] на LCP	[1] Разрешено	All set-ups	TRUE	-	Uint8
0-41	Кнопка [Off] на LCP	[1] Разрешено	All set-ups	TRUE	-	Uint8
0-42	Кнопка [Auto on] на LCP	[1] Разрешено	All set-ups	TRUE	-	Uint8
0-43	Кнопка [Reset] на LCP	[1] Разрешено	All set-ups	TRUE	-	Uint8
0-5* Копир/Сохр						
0-50	Копирование с LCP	[0] Не копировать	All set-ups	FALSE	-	Uint8
0-51	Копировать набор	[0] Не копировать	All set-ups	FALSE	-	Uint8
0-6* Пароль						
0-60	Пароль главного меню	100 N/A	1 set-up	TRUE	0	Int16
0-61	Доступ к главному меню без пароля	[0] Полный доступ	1 set-up	TRUE	-	Uint8
0-65	Пароль быстрого меню	200 N/A	1 set-up	TRUE	0	Int16
0-66	Доступ к быстрому меню без пароля	[0] Полный доступ	1 set-up	TRUE	-	Uint8

9.3.3 5-** Цифр. вход/выход

Пар. № #	Описание параметра	Значение по умолчанию	4 набора	Изменени е во время работы	Коэффициент преобразования	Тип
5-0* Реж цифр вв/выв						
5-00	Режим цифрового входа/выхода	[0] PNP	All set-ups	FALSE	-	Uint8
5-01	Клемма 27, режим	[0] Вход	All set-ups	TRUE	-	Uint8
5-02	Режим, клемма 29	[0] Вход	All set-ups	TRUE	-	Uint8
5-1* Цифр. входы						
5-10	Клемма 18, цифровой вход	[8] Пуск	All set-ups	TRUE	-	Uint8
5-11	Клемма 19, цифровой вход	[0] Не используется	All set-ups	TRUE	-	Uint8
5-12	Клемма 27, цифровой вход	[0] Не используется	All set-ups	TRUE	-	Uint8
5-13	Клемма 29, цифровой вход	[0] Не используется	All set-ups	TRUE	-	Uint8
5-14	Клемма 32, цифровой вход	[90] Контакт п. т.	All set-ups	TRUE	-	Uint8
5-15	Клемма 33, цифровой вход	[91] Контакт звена DC	All set-ups	TRUE	-	Uint8
5-16	Клемма X30/2, цифровой вход	[0] Не используется	All set-ups	TRUE	-	Uint8
5-17	Клемма X30/3, цифровой вход	[0] Не используется	All set-ups	TRUE	-	Uint8
5-18	Клемма X30/4, цифровой вход	[0] Не используется	All set-ups	TRUE	-	Uint8
5-19	Клемма 37, безопасный останов	[1] Авар. сигн. безоп. ост.	1 set-up	TRUE	-	Uint8
5-20	Клемма X46/1, цифровой вход	[0] Не используется	All set-ups	TRUE	-	Uint8
5-21	Клемма X46/3, цифровой вход	[0] Не используется	All set-ups	TRUE	-	Uint8
5-22	Клемма X46/5, цифровой вход	[0] Не используется	All set-ups	TRUE	-	Uint8
5-23	Клемма X46/7, цифровой вход	[0] Не используется	All set-ups	TRUE	-	Uint8
5-24	Клемма X46/9, цифровой вход	[0] Не используется	All set-ups	TRUE	-	Uint8
5-25	Клемма X46/11, цифровой вход	[0] Не используется	All set-ups	TRUE	-	Uint8
5-26	Клемма X46/13, цифровой вход	[0] Не используется	All set-ups	TRUE	-	Uint8
5-3* Цифровые выходы						
5-30	Клемма 27, цифровой выход	[0] Не используется	All set-ups	TRUE	-	Uint8
5-31	Кл. 29, цифр. вых.	[0] Не используется	All set-ups	TRUE	-	Uint8
5-32	Клемма X30/6, цифр. выход (MCB 101)	[0] Не используется	All set-ups	TRUE	-	Uint8
5-33	Клемма X30/7, цифр. выход (MCB 101)	[0] Не используется	All set-ups	TRUE	-	Uint8
5-4* Реле						
5-40	Реле функций	[0] Не используется	All set-ups	TRUE	-	Uint8
5-41	Задержка включения, реле	0.30 s	All set-ups	TRUE	-2	Uint16
5-42	Задержка выключения, реле	0.30 s	All set-ups	TRUE	-2	Uint16

9.3.4 8-** Связь и доп. устр.

Пар. № #	Описание параметра	Значение по умолчанию	4 набора	Изменени е во время работы	Кoeffицие нт преобразов ания	Тип
8-0* Общие настройки						
8-01	Место управления	[0] Дискр./команд.сл.	All set-ups	TRUE	-	Uint8
8-02	Источник командного слова	null	All set-ups	TRUE	-	Uint8
8-03	Время таймаута командного слова	1.0 s	1 set-up	TRUE	-1	Uint32
8-04	Функция таймаута командного слова	[0] Выкл.	1 set-up	TRUE	-	Uint8
8-05	Функция окончания таймаута	[1] Возобновление	1 set-up	TRUE	-	Uint8
8-06	Сброс таймаута командного слова	[0] Не сбрасывать	All set-ups	TRUE	-	Uint8
8-3* Настройки порта ПЧ						
8-30	Протокол	[1] FC MC	1 set-up	TRUE	-	Uint8
8-31	Адрес	2 N/A	1 set-up	TRUE	0	Uint8
8-32	Скорость передачи данных порта FC	[2] 9600 бод	1 set-up	TRUE	-	Uint8
8-35	Минимальная задержка реакции	10 ms	All set-ups	TRUE	-3	Uint16
8-36	Максимальная задержка реакции	5000 ms	1 set-up	TRUE	-3	Uint16
8-37	Макс. задержка между символами	25 ms	1 set-up	TRUE	-3	Uint16
8-5* Цифровое/Шина						
8-53	Выбор пуска	[3] Логическое ИЛИ	All set-ups	TRUE	-	Uint8
8-55	Выбор набора	[3] Логическое ИЛИ	All set-ups	TRUE	-	Uint8

9.3.5 14-** Special Functions (Специальные функции)

Пар. № #	Описание параметра	Значение по умолчанию	4 набора	Изменени е во время работы	Кoeffицие нт преобразов ания	Тип
14-2* Сброс отключения						
14-20	Режим сброса	[0] Сброс вручную	All set-ups	TRUE	-	Uint8
14-21	Время автом. перезапуска	10 s	All set-ups	TRUE	0	Uint16
14-22	Режим работы	[0] Нормальная работа	All set-ups	TRUE	-	Uint8
14-23	Устан. кода типа	null	2 set-ups	FALSE	-	Uint8
14-28	Производственные настройки	[0] Нет действия	All set-ups	TRUE	-	Uint8
14-29	Сервисный код	0 N/A	All set-ups	TRUE	0	Int32
14-5* Окружающая среда						
14-50	Фильтр ВЧ-помех	[1] On	1 set-up	FALSE	-	Uint8
14-53	Контроль вентил.	[1] Предупреждение	All set-ups	TRUE	-	Uint8
14-54	Bus Partner	1 N/A	2 set-ups	TRUE	0	Uint16

9.3.6 15-** Информация о приводе

Пар. № #	Описание параметра	Значение по умолчанию	4 набора	Изменени е во время работы	Коэффицие нт преобразов ания	Тип
15-0* Рабочие данные						
15-00	время работы в часах	0 h	All set-ups	FALSE	74	Uint32
15-01	Наработка в часах	0 h	All set-ups	FALSE	74	Uint32
15-03	Кол-во включений питания	0 N/A	All set-ups	FALSE	0	Uint32
15-04	Кол-во перегревов	0 N/A	All set-ups	FALSE	0	Uint16
15-05	Кол-во перенапряжений	0 N/A	All set-ups	FALSE	0	Uint16
15-07	Сброс счетчика наработки	[0] Не сбрасывать	All set-ups	TRUE	-	Uint8
15-1* Настр. рег. данных						
15-10	Источник регистрации	0	2 set-ups	TRUE	-	Uint16
15-11	Интервал регистрации	ExpressionLimit	2 set-ups	TRUE	-3	TimD
15-12	Событие срабатывания	[0] FALSE	1 set-up	TRUE	-	Uint8
15-13	Режим регистрации	[0] Пост. регистр	2 set-ups	TRUE	-	Uint8
15-14	Кол-во событий перед срабатыванием	50 N/A	2 set-ups	TRUE	0	Uint8
15-2* Журн регистрац.						
15-20	Журнал регистрации: событие	0 N/A	All set-ups	FALSE	0	Uint8
15-21	Журнал регистрации: Значение	0 N/A	All set-ups	FALSE	0	Uint32
15-22	Журнал регистрации: Время	0 ms	All set-ups	FALSE	-3	Uint32
15-3* Рег. неиспр.						
15-30	Журнал неисправностей: код ошибки	0 N/A	All set-ups	FALSE	0	Uint16
15-31	Журнал неисправностей: Значение	0 N/A	All set-ups	FALSE	0	Int16
15-32	Журнал неисправностей: Время	0 s	All set-ups	FALSE	0	Uint32
15-4* Идентиф. блока						
15-40	Тип ПЧ	0 N/A	All set-ups	FALSE	0	VisStr[6]
15-41	Силовая часть	0 N/A	All set-ups	FALSE	0	VisStr[20]
15-42	Напряжение	0 N/A	All set-ups	FALSE	0	VisStr[20]
15-43	Версия ПО	0 N/A	All set-ups	FALSE	0	VisStr[5]
15-44	Начальное обозначение	0 N/A	All set-ups	FALSE	0	VisStr[40]
15-45	Текущее обозначение	0 N/A	All set-ups	FALSE	0	VisStr[40]
15-46	№ заказа блока	0 N/A	All set-ups	FALSE	0	VisStr[8]
15-47	№ для заказа силовой платы	0 N/A	All set-ups	FALSE	0	VisStr[8]
15-48	Идент. номер LCP	0 N/A	All set-ups	FALSE	0	VisStr[20]
15-49	№ версии ПО платы управления	0 N/A	All set-ups	FALSE	0	VisStr[20]
15-50	№ версии ПО силовой платы	0 N/A	All set-ups	FALSE	0	VisStr[20]
15-51	Заводской № блока	0 N/A	All set-ups	FALSE	0	VisStr[10]
15-53	Серийный № силовой платы	0 N/A	All set-ups	FALSE	0	VisStr[19]
15-6* Идентиф. опций						
15-60	Доп. устройство установлено	0 N/A	All set-ups	FALSE	0	VisStr[30]
15-61	Версия прогр. обеспеч. доп. устр.	0 N/A	All set-ups	FALSE	0	VisStr[20]
15-62	Номер для заказа доп. устройства	0 N/A	All set-ups	FALSE	0	VisStr[8]
15-63	Серийный номер доп. устройства	0 N/A	All set-ups	FALSE	0	VisStr[18]
15-70	Доп. устройство в гнезде А	0 N/A	All set-ups	FALSE	0	VisStr[30]
15-71	Версия ПО доп. устройства А	0 N/A	All set-ups	FALSE	0	VisStr[20]
15-72	Доп. устройство в гнезде В	0 N/A	All set-ups	FALSE	0	VisStr[30]
15-73	Версия ПО доп. устройства В	0 N/A	All set-ups	FALSE	0	VisStr[20]
15-74	Доп. устройство в гнезде С0	0 N/A	All set-ups	FALSE	0	VisStr[30]
15-75	Версия ПО доп. устройства С0	0 N/A	All set-ups	FALSE	0	VisStr[20]
15-76	Доп. устройство в гнезде С1	0 N/A	All set-ups	FALSE	0	VisStr[30]

Пар. № #	Описание параметра	Значение по умолчанию	4 набора	Изменени е во время работы	Коэффицие нт преобразов ания	Тип
15-77	Версия ПО доп. устройства С1	0 N/A	All set-ups	FALSE	0	VisStr[20]
15-9* Инф. о парам.						
15-92	Заданные параметры	0 N/A	All set-ups	FALSE	0	Uint16
15-93	Измененные параметры	0 N/A	All set-ups	FALSE	0	Uint16
15-98	Идентиф. блока	0 N/A	All set-ups	FALSE	0	VisStr[40]
15-99	Метаданные параметра	0 N/A	All set-ups	FALSE	0	Uint16

9.3.7 16-** Показания

Пар. № #	Описание параметра	Значение по умолчанию	4 набора	Изменени е во время работы	Коэффицие нт преобразов ания	Тип
16-0* Общее состояние						
16-00	Командное слово	0 N/A	All set-ups	FALSE	0	V2
16-03	слово состояния	0 N/A	All set-ups	FALSE	0	V2
16-3* Состояние АФ						
16-30	Напряжение цепи пост. тока	0 V	All set-ups	FALSE	0	Uint16
16-34	Темп. радиат.	0 °C	All set-ups	FALSE	100	Uint8
16-35	Тепловая нагрузка инвертора	0 %	All set-ups	FALSE	0	Uint8
16-36	Инв. ток Ток	ExpressionLimit	All set-ups	FALSE	-2	Uint32
16-37	Инв. макс. ток	ExpressionLimit	All set-ups	FALSE	-2	Uint32
16-39	Температура платы управления	0 °C	All set-ups	FALSE	100	Uint8
16-40	Буфер регистрации заполнен	[0] No	All set-ups	TRUE	-	Uint8
16-49	Источник сбоя тока	0 N/A	All set-ups	TRUE	0	Uint8
16-6* Входы и выходы						
16-60	Цифровой вход	0 N/A	All set-ups	FALSE	0	Uint16
16-66	Цифровой выход [двоичный]	0 N/A	All set-ups	FALSE	0	Int16
16-71	Релейный выход [двоичный]	0 N/A	All set-ups	FALSE	0	Int16
16-8* Fieldbus и порт FC						
16-80	Fieldbus, командное слово 1	0 N/A	All set-ups	FALSE	0	V2
16-84	Слово состояния доп. уст-ва связи	0 N/A	All set-ups	FALSE	0	V2
16-85	Порт FC, ком. слово 1	0 N/A	All set-ups	FALSE	0	V2
16-9* Показ диагностики						
16-90	Слово аварийной сигнализации	0 N/A	All set-ups	FALSE	0	Uint32
16-91	Слово аварийной сигнализации 2	0 N/A	All set-ups	FALSE	0	Uint32
16-92	Слово предупреждения	0 N/A	All set-ups	FALSE	0	Uint32
16-93	Слово предупреждения 2	0 N/A	All set-ups	FALSE	0	Uint32
16-94	Расш. слово состояния	0 N/A	All set-ups	FALSE	0	Uint32

9.3.8 300-** Настройки АФ

УВЕДОМЛЕНИЕ

Не рекомендуется изменять значения данной группы параметров, кроме параметр 300-10 Ном. напряж. актив. фильтра.

Пар. № #	Описание параметра	Значение по умолчанию	4 набора	Изменени е во время работы	Коэффицие нт преобразов ания	Тип
300-0* Общие настройки						
300-00	Режим отмены гармоник	[0] Общие	All set-ups	TRUE	-	Uint8
300-01	Приоритет компенсации	[0] Гармоники	All set-ups	TRUE	-	Uint8
300-1* Настройки сети						
300-10	Ном. напряж. актив. фильтра	ExpressionLimit	2 set-ups	FALSE	0	Uint32
300-2* Настройки СТ						
300-20	Осн. ном. хар-ка СТ	ExpressionLimit	2 set-ups	FALSE	0	Uint32
300-21	Втор. ном. хар-ка СТ	[1] 5A	2 set-ups	FALSE	-	Uint8
300-22	Номинальное напряжение СТ	342 V	2 set-ups	FALSE	0	Uint32
300-24	Последов. СТ	[0] L1, L2, L3	2 set-ups	FALSE	-	Uint8
300-25	Поляр-ть СТ	[0] Нормальное	2 set-ups	FALSE	-	Uint8
300-26	Располож. СТ	[1] Ток нагрузки	2 set-ups	FALSE	-	Uint8
300-29	Запуск автообнаруж. СТ	[0] Выкл.	All set-ups	FALSE	-	Uint8
300-3* Компенсация						
300-30	Точки компенсации	0.0 A	All set-ups	TRUE	-1	Uint32
300-35	Задание Cos φ	0.500 N/A	All set-ups	TRUE	-3	Uint16

9.3.9 301-** Показания АФ

Пар. № #	Описание параметра	Значение по умолчанию	4 набора	Изменени е во время работы	Коэффицие нт преобразов ания	Тип
301-0* Выход. токи						
301-00	Выходной ток [A]	0.00 A	All set-ups	TRUE	-2	Int32
301-01	Выходной ток [%]	0.0 %	All set-ups	TRUE	-1	Int32
301-1* Производ. блока						
301-10	THD тока [%]	0.0 %	All set-ups	TRUE	-1	Uint16
301-12	Коэффициент мощности	0.00 N/A	All set-ups	TRUE	-2	Uint16
301-13	Cos φ	0.00 N/A	All set-ups	TRUE	-2	Int16
301-14	Остаточные токи	0.0 A	All set-ups	TRUE	-1	Uint32
301-2* Состояние сети						
301-20	Ток сети [A]	0 A	All set-ups	TRUE	0	Int32
301-21	Частота сети	0 Hz	All set-ups	TRUE	0	Uint8
301-22	Фунд. ток сети [A]	0 A	All set-ups	TRUE	0	Int32

10 Приложение В

10.1 Сокращения и условные обозначения

Перем. ток	Переменный ток
АОЭ	Автоматическая оптимизация энергопотребления
ААД	Автоматическая адаптация двигателя
AWG	Американский сортамент проводов
°C	Градусы Цельсия
Пост. ток	Постоянный ток
ЭМС	Электромагнитная совместимость
ЭТР	Электронное тепловое реле
$f_{M,N}$	Номинальная частота двигателя
FC	Преобразователь частоты
I_{LIM}	Предел по току
I_{INV}	Номинальный выходной ток инвертора
$I_{M,N}$	Номинальный ток двигателя
$I_{VLT,MAX}$	Максимальный выходной ток
$I_{VLT,N}$	Номинальный выходной ток, обеспечиваемый преобразователем частоты
IP	Защита корпуса
LCP	Панель местного управления
N.A.	Неприменимо
$P_{M,N}$	Номинальная мощность двигателя
PCB	Печатная плата
PE	Защитное заземление
PELV	Защитное сверхнизкое напряжение
Рекуперация	Клеммы рекуперации
об/мин	Число оборотов в минуту
T_{LIM}	Предел крутящего момента
$U_{M,N}$	Номинальное напряжение двигателя

Таблица 10.1 Сокращения

Условные обозначения

Нумерованные списки обозначают процедуры.

Маркированные списки указывают на другую информацию и описания иллюстраций.

Текст, выделенный курсивом, обозначает:

- перекрестную ссылку;
- веб-ссылку;
- сноску;
- название параметра, группы параметров, значение параметра.

Алфавитный указатель

А

Auto On (Автоматический режим).....	59
Auto remote coasting (Автоматический дистанционный останов выбегом).....	57

Н

Hand On (Ручной режим).....	59
-----------------------------	----

М

MCT 10.....	57
-------------	----

N

NAMUR.....	53
------------	----

P

PELV.....	70
-----------	----

R

RCD.....	38
Reset (Сброс).....	59
RS485.....	49, 70

S

Safe Torque Off.....	49
SmartStart.....	61
STO.....	49

V

VVC+.....	64
-----------	----

А

ААД.....	51, 73, 78
ААД, неуспешное завершение.....	52
ААД, успешное завершение.....	52
Автоматическая адаптация двигателя.....	51, 64
Автоматическая оптимизация энергопотребления.....	64
Автоматический выключатель.....	56
Автоматический режим.....	65
Автоматический сброс.....	57
Активный фильтр.....	5
Анализ рядов Фурье.....	15
Аналоговый выход.....	101
Аналоговый сигнал.....	72
Асимметрия напряжения.....	72

Б

Быстрое меню.....	58
-------------------	----

В

Вентилятор.....	41
Вид снизу.....	25
Внешний сброс аварийной сигнализации.....	69
Время разрядки.....	20
Входное напряжение.....	57, 71
Входное питание.....	20, 55, 71, 87
Входной сигнал.....	50
Входы	
Аналоговый вход.....	72, 101
Входная клемма.....	50, 55, 72
Входное питание.....	37, 55
Выключатель фильтра ВЧ-помех.....	38
Высокое напряжение.....	55
Выход реле.....	102
Выходные характеристики (U, V, W).....	100

Г

Габаритные и присоединительные размеры.....	97
Гармоники	
Анализ.....	15
Гармоники.....	6, 15, 16, 17
напряжения.....	16
Гармонические искажения.....	15
Предотвращение перегрузки.....	15
Главное меню.....	58

Д

Датчик остаточного тока.....	53
Двигатель	
Вращение двигателя.....	65
Данные двигателя.....	62, 65, 73, 78
Защита двигателя.....	104
Изоляция двигателя.....	40
Кабель двигателя.....	39
Мощность двигателя.....	58, 78, 100
Паспортная табличка двигателя.....	51
Проверка вращения двигателя.....	39
Провода двигателя.....	55
Скорость двигателя.....	61
Тепловая защита двигателя.....	50
Термистор.....	70
Термистор двигателя.....	70
Ток двигателя.....	58, 64, 78
Диапазоны мощности.....	104
Дополнительное оборудование.....	5, 57
Дополнительное устройство для типоразмера F.....	52
Дополнительное устройство связи.....	76

Дополнительные ресурсы.....	5	Кнопка управления.....	57
Е		Команда пуска/останова.....	68
Если соответствие техническим условиям UL не требуется.....	106	Команда работы.....	65
Ж		Компенсация реактивного тока.....	105
Журнал учета отказов.....	58	Конденсатор защиты от ВЧ-помех.....	38
З		Конденсатор фильтра.....	38
Задание		Короткое замыкание	
Задание.....	58, 66	Отношение короткого замыкания.....	16
Задание скорости.....	50, 65, 66	Короткое замыкание.....	74
Задание скорости через аналоговый вход.....	66	Корпус.....	15
Задание скорости, через аналоговый вход.....	66	Коэффициент мощности.....	55
Заземление.....	37, 38, 55	Крутящий момент.....	73
Зазоры для охлаждения.....	55	М	
Закрепление.....	25	Местное управление.....	59
Замкнутый контур.....	50	Монтаж.....	55, 57
Защита от перегрузки.....	21	Монтаж с учетом требований ЭМС.....	36
Защита от перегрузки по току.....	36	Монтажная схема.....	15
Защита параллельных цепей.....	106	Н	
Защита, функция.....	104	Набор параметров.....	58, 65
И		Навигационная кнопка.....	57, 58, 61
Изоляция от помех.....	55	Нагреватель.....	52
Импульсный вход.....	101	Напряжение питания.....	55, 76
Импульсный пуск/останов.....	68	Напряжение, вход.....	71
Инициализация.....	60	Несколько преобразователей частоты.....	36
Искажение.....	6	Номинальная мощность.....	15
К		О	
Кабелепровод.....	55	Обратная связь.....	50, 55, 77
Кабель		Общая точка нескольких присоединений.....	16
двигателя.....	36	Общее гармоническое искажение.....	15
Кабель, длина и сечение.....	100	Окончательная настройка и испытания.....	51
Прокладка кабелей.....	36	Окружающие условия.....	103
Экранированный кабель.....	38, 55	Опасность заземления.....	37
Квалифицированный персонал.....	20	Определение.....	5
Клемма управления.....	45	Отключение	
Клеммы		Отключение.....	70
Входная клемма.....	72	Отображение состояния.....	71
Выходная клемма.....	55	Охлаждение.....	22
Клемма 53.....	50	Охлаждение сзади.....	22
Клемма 54.....	50	П	
Расположение клемм.....	29	Панель местного управления (LCP).....	57
Функция клеммы.....	41	Параллельное подключение, двигатель.....	49
Кнопка аварийного останова в соответствии со стандартом IEC, реле безопасности Pilz.....	53	Паспортная табличка.....	22
Кнопка меню.....	57, 58	Переключатель.....	50

Переключатель A53.....	51	Сеть	
Переключатель A54.....	51	Ввод сетевого питания.....	32
Переключатель оконечной нагрузки шины.....	51	Клемма сети.....	50
Питание.....	37	Напряжение сети.....	58
Питание внешнего вентилятора.....	41	Питание.....	15
Питание, входное.....	71	Питание от сети (L1, L2, L3).....	100
Плата управления, последовательная связь через порт USB.....	103	Подключение к сети питания.....	41
Повреждение при транспортировке.....	21	Сеть IT.....	38
Подключение заземления.....	37, 55	Сеть переменного тока.....	20
Подключение периферийной шины.....	43	Символ соответствия требованиям ЕС.....	15
Подшипник на неприводном конце.....	40	Символ соответствия требованиям, ЕС.....	15
Подъем.....	24	Снижение номинальных характеристик, с увеличением высоты.....	105
Покомпонентное изображение.....	7	Сокращение.....	123
Пониженное напряжение.....	17	Сообщение о неисправности, активный фильтр.....	85
Последовательная связь.....	59, 71, 103	Соответствие требованиям ADN.....	15
Поставляемые компоненты.....	21	Состояние сети.....	104
Потеря фазы.....	72	Структура меню.....	58
Поток воздуха.....	22	Структура меню параметров.....	111
Предельная температура.....	55	Т	
Предохранители.....	36, 55	Таблицы плавких предохранителей.....	107
Предохранитель.....	36, 55, 76, 87, 106	Тепловая защита двигателя.....	70, 73
Принцип работы.....	6	Термистор.....	73
Провод заземления.....	37, 55	Ток	
Программирование.....	57, 58, 59, 72	Вход.....	15
Проектирование, место монтажа.....	21	Выходной ток.....	21, 73
Промежуточная цепь.....	72	Искажение тока.....	16
Пусконаладка.....	60, 87	Номинальный ток.....	21, 73
Р		Основной ток.....	15
Радиатор.....	77	Постоянный ток.....	36
Размер проводов.....	36	Ток.....	15
Размеры.....	15	гармоник.....	15
Разомкнутый контур.....	50	полной нагрузки.....	21
Разрешение.....	15	Ток утечки (> 3,5 мА).....	38
Разъединитель.....	57	Торможение.....	75
Разъем питания.....	36	Тормоз	
Расцепитель.....	55	Кабель тормозного резистора.....	40
Регистрация аварийных сигналов.....	58	Тормозной прерыватель.....	40
Режим состояния.....	71	Тормозной резистор.....	72
Реле ELCB.....	38	Управление механическим тормозом.....	49
Ручная инициализация.....	60	Управление тормозом.....	74
Ручной пускатель двигателя.....	53	Трансформаторы.....	15
С		Треугольник.....	51
Сброс.....	57, 60, 71, 73, 74, 79, 80		

У

Управление

Клемма управления.....	59, 62
Клеммы управления, доступ.....	45
Плата управления.....	72
Плата управления, выход 24 В пост. тока.....	102
Плата управления, последовательная связь через интерфейс RS485.....	102
Подключение элементов управления.....	37, 55
Рабочие характеристики платы управления.....	103
Система управления.....	5
Характеристики управления.....	103
Уровень напряжения.....	100
Усилие затяжки, клеммы.....	35
Усилия при затяжке.....	35
Условные обозначения.....	123
Установка.....	55
Установки по умолчанию.....	60, 116
Установленный на заводе тормозной прерыватель, поставляемый по заказу.....	40
Устройство контроля сопротивления изоляции.....	53

Х

Характеристика крутящего момента.....	100
Характеристики подавления гармоник.....	104

Ц

Цепь постоянного тока.....	72, 85
Цифровой вход.....	73, 100
Цифровой выход.....	102

Ч

Частота коммутации.....	37
-------------------------	----

Э

Экранирование, кабель.....	37
Экранированный/защищенный кабель.....	41
Электрические помехи.....	37
Электрический монтаж.....	45
Электромеханический тормоз.....	49
ЭМС.....	55



.....
Компания «Данфосс» не несет ответственности за возможные опечатки в каталогах, брошюрах и других видах печатных материалов. Компания «Данфосс» оставляет за собой право на изменение своих продуктов без предварительного извещения. Это относится также к уже заказанным продуктам при условии, что такие изменения не влекут последующих корректировок уже согласованных спецификаций. Все товарные знаки в этом материале являются собственностью соответствующих компаний. «Данфосс» и логотип «Данфосс» являются товарными знаками компании «Данфосс А/О». Все права защищены.
.....

Danfoss A/S
Ulstaes 1
DK-6300 Graasten
vlt-drives.danfoss.com

