



Частотные преобразователи

SED2

Частотные преобразователи (ЧП) для управления скоростью вращения 3-фазных двигателей переменного тока, управляющих вентиляторами и насосами.

Диапазон: 0.37 kW до 90 kW для IP20, IP21,
1.1 kW до 90 kW для версии IP54.

Рабочее напряжение: 200 V до 240 V / 380 V до 480 V.

Свободно программируемые I/O

Встроенный PID-контроллер

Встроенные функции HVAC

Применение

ЧП SED2 применяются для энергоэффективного управления скоростью вращения двигателей насосов и вентиляторов в приложениях ОВК:

- Управление скоростью вращения двигателей нагнетающих и вытяжных воздушных вентиляторов в вент-системах
- Управление скоростью вращения двигателей циркуляционных насосов в системах ОВК
- Установки регулирования объёма воздуха (VAV)
- Градирни вентиляторов.
- Конденсационные насосы.

Документация

Руководство быстрого запуска CM1G5192X

"Руководство быстрого запуска" – это краткая инструкция в форме CD-буклета; она содержит все замечания и параметры, необходимые для конфигурации SED2, основанной на заводских установках.

Руководство по пусконаладке CM1G5192ru

Руководство по пусконаладке содержит всю информацию, необходимую для монтажа, подключения и пусконаладке ЧП SED2. Оно поставляется вместе с устройством и содержит так же несколько примеров применения ЧП SED2 с основной информацией о выборе уставок параметров.

Таблица типов

Типовые коды

SED2-aaaa/bcd				
SED2	-aaaa	b	c	d
ЧП SBT 2 ^{го} поколения	Мощность [kW]	Рабочее напряжение	IP	Фильтр
		2 = 200...240 V	2 = 20	X = без фильтра
		3 = 380...480 V	5 = 54	B = фильтр класса B

Полный обзор типов

См. таблицы на стр. 132.

Дополнительное оборудование

Дополнительное оборудование	Номер заказа ASN	Для...
ВОР (Базовая панель оператора)	SED2-BOP1	SED2-0.37/2.- 90/2. *
АОР (Расширенная панель оператора)	SED2-AOP1	SED2-0.37/2.- 90/2.
EMC-фильтр, размер А	SED2-BFLTR-A	SED2-0.37/22.- 0.75/22. SED2-0.37/32.- 1.5/32.
EMC-фильтр, размер В	SED2-BFLTR-B	SED2-1.1/22.- 2.2/22. SED2-2.2/32.- 4/32.
EMC-фильтр, размер С, 200 до 240 V	SED2-BFLTR-C-L	SED2-3/22.- 7.5/22.
EMC-фильтр, размер С, 380 до 480 V	SED2-BFLTR-C-H	SED2-5.5/32.- 15/32.
Плоское уплотнение, размер А IP20	SED2-GL-A	SED2-0.37/22.- 0.75/22. SED2-0.37/32.- 1.5/32.
Плоское уплотнение, размер В IP20	SED2-GL-B	SED2-1.1/22.- 2.2/22. SED2-2.2/32.- 4/32.
Плоское уплотнение, размер С IP20	SED2-GL-C	SED2-3/22.- 7.5/22. SED2-5.5/32.- 15/32. SED2-0.75/42X- 15/42X
ВОР/АОР комплект монтажа на дверь для 1 ЧП	SED2-DOOR-KIT1	SED2-0.37/2.- 90/2.
ВОР/АОР комплект монтажа на дверь для нескольких ЧП	SED2-DOOR-KIT2	SED2-0.37/2.- 90/2.
РС – SED2 набор для подключения	SED2-PC-KIT	SED2-0.37/...- 90/...
LON - модуль	SED2-LONI/F	SED2-0.37/...- 90/...
Интерфейсный модуль для ЧП SED2	PTE-SED2	SED2-0.37/...- 90/...
RS-485 сопротивление шины	SED2-RS485-NT	SED2-0.37/...- 90/...

Крышка IP21 для размера А	SED2-IP21-A	SED2-0.37/22.- 0.75/22. SED2-0.37/32.- 1.5/32.
Крышка IP21 для размера В	SED2-IP21-B	SED2-1.1/22.- 2.2/22. SED2-2.2/32.- 4/32.
Крышка IP21 для размера С	SED2-IP21-C	SED2-3/22.- 7.5/22. SED2-5.5/32.- 15/32. SED2-0.75/42X- 15/42X
Крышка IP21 для размера D/E	SED2-IP21-D/E	SED2-11/22. – 30/22. SED2-18.5/32.-45/32.
Крышка IP21 для размера F	SED2-IP21-F	SED2-37/22.-45/22. SED255/32.-90/32.

Дополнительно для SED2 IP20, IP21 требуется монтажная пластина (только для размеров А, В, С) и крышка IP20 (См. **Дополнительное оборудование**).\

Программное обеспечение

Нижеперечисленное программное обеспечение для SED2 поставляется бесплатно:

EasyComm

П/О для параметризации, включая стандартные приложения

EasySave

П/О для калькуляции энергосбережения и окупаемости установки по сравнению со стандартной установкой

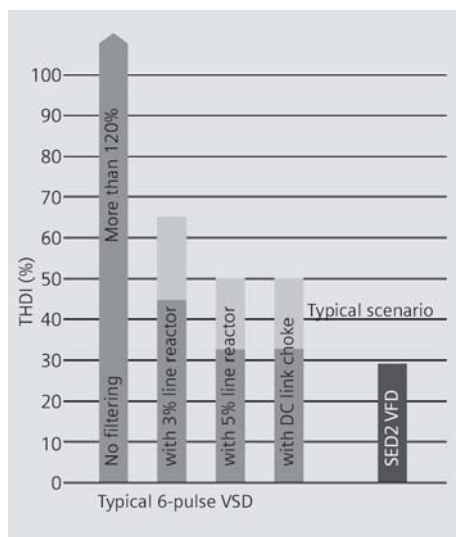
HarmonEE

П/О для оценки электрических помех (Total Harmonic Distortion; THD) в электрических цепях

Комбинации оборудования

DESIGO I/O-открытый интерфейсный модуль PTE-SED2 запускает систему лёгкой интеграции. См. инструкцию CA2N9782 для более подробной информации.


Технология малых гармоник



SED2 включают **LHT** (Технология низких гармоник) во всех моделях. Полное гармоническое искажение тока (THID) обычно на 50% меньше, чем у SED1 и других обычных ЧП. HarmonEE – компьютерная моделирующая программа доступна для расчёта THID. Она рассчитывает гармонический спектр до 49^{го} порядка и показывает соответствие международным Стандартам, таким как IEEE 519.2, UK EA G5/4 и IEC 61000-3-6.

Технические характеристики

Условия внешней среды	Температура хранения	-40 °С до +70 °С
	Рабочая температура для всех типов	-10 °С до +40 °С (+50 °С со снижением номинальных значений)
	Влажность	95% относительная влажность Без конденсации.
	Высота над уровнем моря	До 1000 m над уровнем моря без изменения рабочих характеристик
Электроэнергия	Номинальный диапазон напряжений	3 x 200 - 240 V ±10% 3 x 380 - 480 V ±10%
	Входящая частота	47 – 63 Hz
	Ток включения	≤ Номинальный входной ток
	Коэффициент мощности	≥ 0.95
	КПД	96 – 97%
	Выходная частота	0 – 150 Hz
	Перегрузочная способность	110 % периодическая перегрузочная способность для 60 с в рамках 5 min к номинальному выходному току
	Диапазон мощностей	См. раздел краткая характеристика типов
	Частота переключений	4 kHz до 16 kHz (2 kHz шаги)
Функции	Функции защиты	Защита от: Пониженного напряжения, перенапряжения, короткого замыкания на землю, короткого замыкания, заедания ротора, перегрева двигателя и привода
	HVAC функции	PID-контроллер для управления скоростью, давлением и температурой. Определение обрыва ремня с датчиком или без. Управление каскадом насосов / вентиляторов. Режим ожидания Управление байпасом.
	Фиксированные частоты Маскирующие частоты	15, программируемые 4, программируемые
Управляющее устройство	Разрешение уставок	0.01 Hz цифровые 10 bit аналоговые
Входы	2 аналоговых входа: AIN1, AIN2	0/2 to 10 V или 0/4 to 20mA, возможно переключение (программируемое масштабирование), конфигурируемы для прямого подключения температурного датчика LG-Ni 1000
	6 цифровых входов: DIN1 до DIN6 20 настраиваемых функций	Сухие, возможно расширить до 8 входов посредством настройки 2 аналоговых входов. Переключаемая полярность: NO / NC. Переключаемый порог: <3 V низкий, >3 V высокий. Входной ток min. 6 mA при ≥ 15 V, ном.: 8 mA. Max. входное напряжение: 33 V.

Выходы	2 аналоговых выхода: AOUT1, AOUT2	0/2 до 10 V или 0/4 до 20 mA, возможно переключение (программируемое масштабирование). Выходной импеданс: 1 kΩ
	2 реле	Программируемые. 1 сухой перекидной контакт у каждого реле. Макс. допустимая мощность включения/отключения: DC 30 V, 5 A AC 250 V, 2 A
	Вспомогательное питание 24 V	Гальванически разделены, нерегулируемое вспомогательное питание (18 ... 32 V), 50 mA.
Интерфейс	Серийный интерфейс	RS 485, (RS 232 опционально с преобразователем). Протоколы: USS, P1 и N2. USS скорость передачи данных: до 38.4 kBaud (по умолчанию 9.6 kBaud)
	Макс. длина кабеля до мотора	LON – модуль опционально 50 м экранированный 100 м неэкранированный
	Степень защиты	Степень защиты соотв. EN 60529
Стандарты	Безопасность изделия	
	Безопасность механического оборудования; электронного оборудования	EN 60204-1
	Полупроводниковые преобразователи. Общие требования и линейно связанные преобразователи	EN 60146-1-1
	Электромагнитная совместимость EMC эмиссии	EN 55011 класс B SED2-***/** В (двигатели типа В) снабжены EMC В фильтром разработанным в соотв. с EN 55011 класс В кондуктивная эмиссия. EN 61800-3/A11
	Системы регулировки скорости вращения электромоторов – Часть 3: EMC стандарт включает специальные методы тестов	
CE соответствие	Электромагнитная совместимость Директива низкого напряжения	89/336/EEC 73/23/EEC
UL		UL и cUL аттестация для преобразователей тока. 5B33 для использования в рабочем оборудовании со степенью загрязнения 2-3. C-TIC зарегистрирован N474
	C-TIC 	

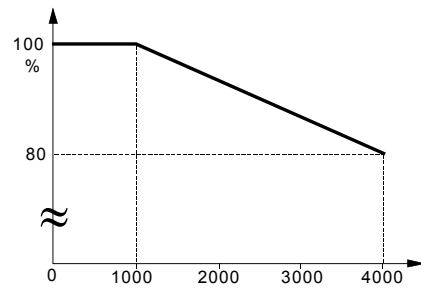
Снижения номинальных параметров для SED2 0.37 kW... 90 kW

Снижение номинальных параметров как функция рабочей температуры

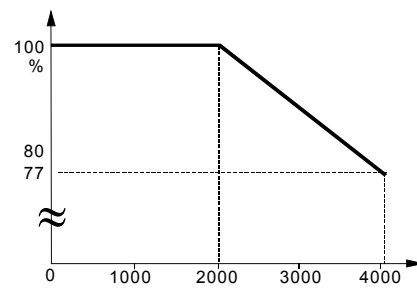


Снижение номинальных параметров как функция высоты над уровнем моря

Допустимый выходной ток



Допустимое входное напряжение



Высота над уровнем моря, м

5192D03

Снижение номинальных параметров как функция увеличения импульсной частоты (P1800)

Благодаря увеличению импульсной частоты (переключаемая частота) происходит уменьшение шума. Однако, при этом SED2 будет выделять больше тепла. Это важно при исследовании таблицы снижений номинальных параметров, расположенной ниже. Если необходимо гарантировать работу двигателя при полной мощности и частоте, ЧП должен быть подобран в соответствии с приведенной ниже таблицей.

Замечание

Увеличение импульсной частоты также потенциально увеличивает RFI (Radio Frequency Interference).

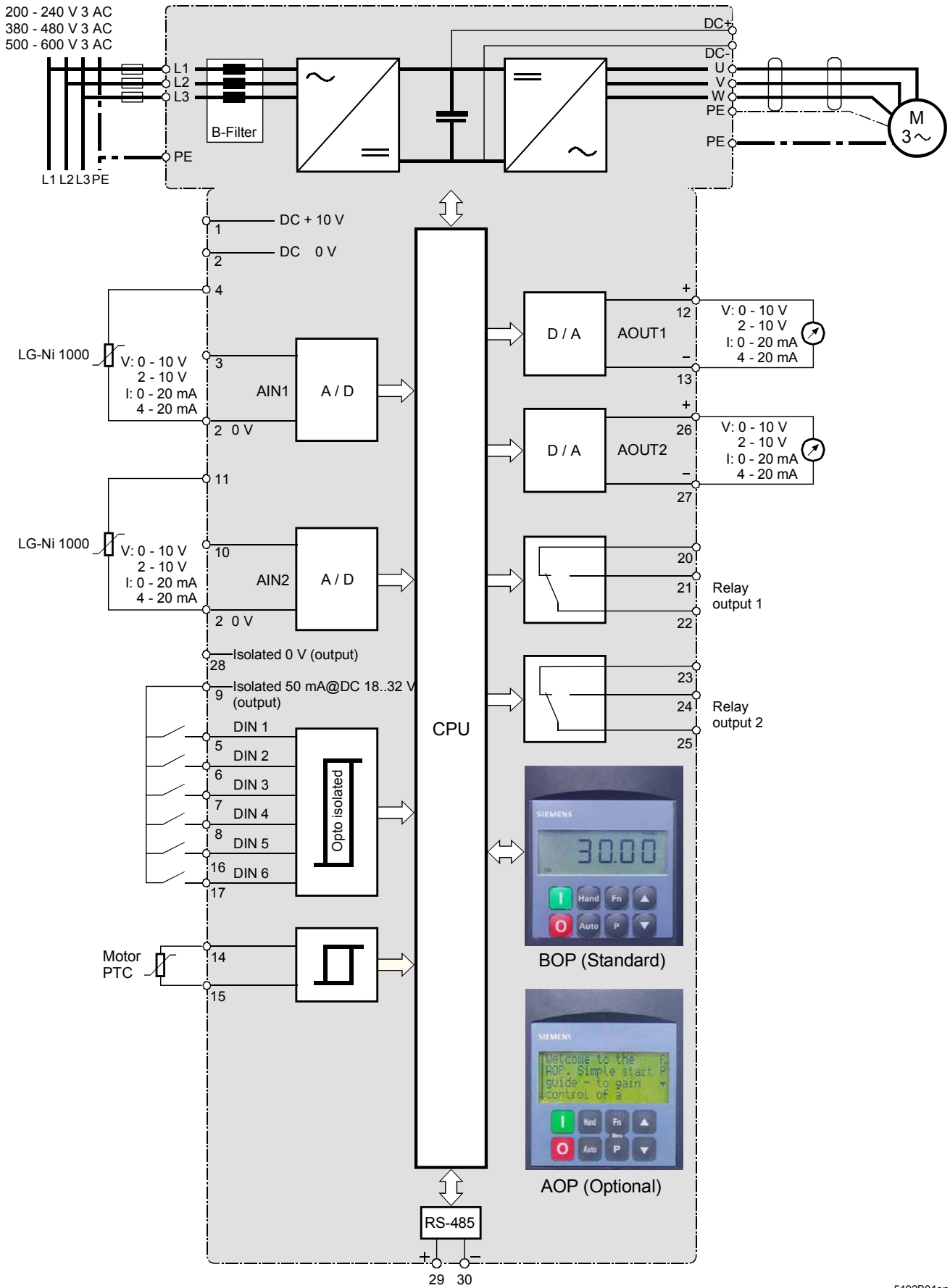
200 V – 240 V, ± 10%, 3 Фазный											
IP20/IP21 С фильтром	IP20/IP21 Без фильтра	IP54 С фильтром	IP54 Без фильтра	Ном. kW	Импульсная частота в kHz						
					4	6	8	10	12	14	16
*	*	*	*		Макс. выходной ток в А						
SED2-7.5/22B	SED2-7.5/22X	Не доступно		7.5	28	26.6	25.2	22.4	19.6	16.8	14
SED2-11/22B	SED2-11/22X			11	42	37.8	3.6	29.4	25.2	21	16.8
SED2-15/22B	SED2-15/22X			15	54	48.6	43.2	37.8	32.4	27	21.6
SED2-18.5/22B	SED2-18.5/22X			18.5	68	64.6	61.2	54.4	47.6	40.8	34
SED2-22/22B	SED2-22/22X			22	80	72	64	56	48	40	32
SED2-30/22B	SED2-30/22X			30	104	91	78	70.2	62.4	57.2	52
SED2-37/22B	SED2-37/22X			37	130	113.8	97.5	87.8	78	71.5	65
SED2-45/22B	SED2-45/22X			45	154	134.8	115.5	104	92.4	84.7	77

* 0.37 до 5.5 kW диапазон не требует какого-либо снижения тока из-за частоты импульсов

380 V – 480 V, ± 10%, 3 Фазный											
IP20/IP21 С фильтром	IP20/IP21 Без фильтра	IP54 С фильтром	IP54 Без фильтра	Номинал kW	Импульсная частота в kHz						
					4	6	8	10	12	14	16
					Макс. выходной ток в А						
SED2-0.37/32B	SED2-0.37/32X	Не доступно		0.37	1.2	1.2	1.2	1.2	1.2	1.1	0.9
SED2-0.55/32B	SED2-0.55/32X			0.55	1.6	1.6	1.6	1.5	1.5	1.3	1.1
SED2-0.75/32B	SED2-0.75/32X			0.75	2.1	2.1	2.1	1.9	1.71	1.42	1.2
SED2-1.1/32B	SED2-1.1/32X	SED2-1.1/35B	SED2-1.1/35X	1.1	3	2.8	2.5	2.2	1.9	1.6	1.5
SED2-1.5/32B	SED2-1.5/32X	SED2-1.5/35B	SED2-1.5/35X	1.5	4	3.6	3.2	2.9	2.3	2	1.4
SED2-2.2/32B	SED2-2.2/32X	SED2-2.2/35B	SED2-2.2/35X	2.2	5.9	5.6	5.3	4.7	4.1	3.5	3
SED2-3/32B	SED2-3/32X	SED2-3/35B	SED2-3/35X	3	7.7	6.9	6.2	5.4	4.6	3.9	3.1
SED2-4/32B	SED2-4/32X	SED2-4/35B	SED2-4/35X	4	10.2	9.2	8.2	7.1	6.1	5.1	4.1
SED2-5.5/32B	SED2-5.5/32X	SED2-5.5/35B	SED2-5.5/35X	5.5	13.2	11.9	10.6	9.2	7.9	6.6	5.3
SED2-7.5/32B	SED2-7.5/32X	SED2-7.5/35B	SED2-7.5/35X	7.5	18.4	17.5	16.6	14.7	12.9	11	9.2
SED2-11/32B	SED2-11/32X	SED2-11/35B	SED2-11/35X	11	26	23.4	20.8	18.2	15.6	13	10.4

SED2-15/32B	SED2-15/32X	SED2-15/35B	SED2-15/35X	15	32	30.4	28.8	25.6	22.4	19.2	16
SED2-18.5/32B	SED2-18.5/32X	SED2-18.5/35B	SED2-18.5/35X	18.5	38	34.2	30.4	26.6	22.8	19	15.2
SED2-22/32B	SED2-22/32X	SED2-22/35B	SED2-22/35X	22	45	40.5	36	31.5	27	22.5	18
SED2-30/32B	SED2-30/32X	SED2-30/35B	SED2-30/35X	30	62	58.9	55.8	49.6	43.4	37.2	31
SED2-37/32B	SED2-37/32X	SED2-37/35B	SED2-37/35X	37	75	67.5	60	52.5	45	37.5	30
SED2-45/32B	SED2-45/32X	SED2-45/35B	SED2-45/35X	45	90	76.5	63	51.8	40.5	33.8	27
SED2-55/32B	SED2-55/32X	SED2-55/35B	SED2-55/35X	55	110	93.5	77	63.3	49.5	41.3	33
SED2-75/32B	SED2-75/32X	SED2-75/35B	SED2-75/35X	75	145	112.4	79.8	68.9	58	50.8	43.5
SED2-90/32B	SED2-90/32X	SED2-90/35B	SED2-90/35X	90	178	137.9	97.9	84.5	71.1	62.3	53.3

Диаграмма соединений

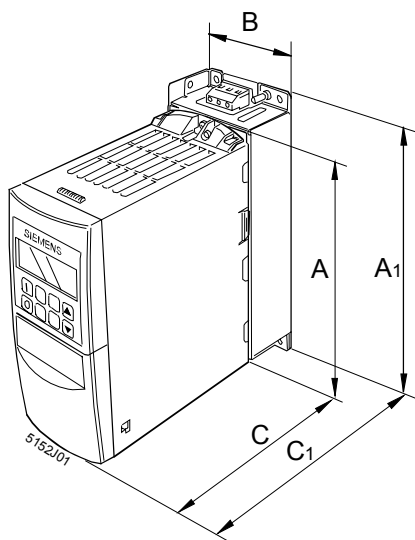


5192B01en

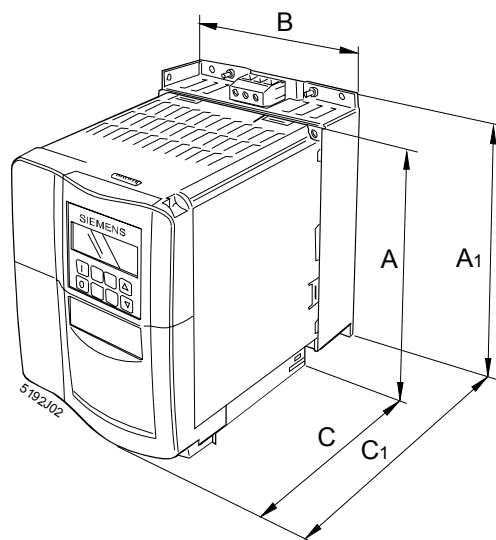
Размеры SED2 с IP20/NEMA 0 номинальные

Габаритные размеры SED2 А до С

Габаритные размеры	Размеры				
	A	A ₁	B	C	C ₁
A	173	200	73	149	192.5
B	202	213	149	172	222.5
C	245	261	185	195	250



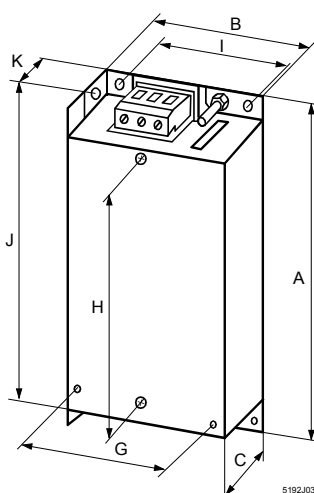
Габаритный размер А



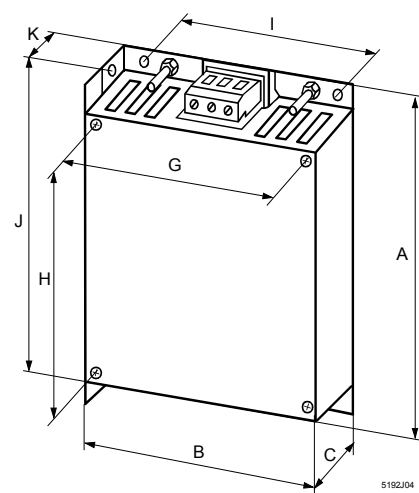
Габаритные размеры В и С

Габаритные размеры фильтров SED2 для шкафов А ... С

Габаритный размер	Размеры, mm								
	A	B	C	G	H	I	J	K	
A	200	73	43.5	60	160	56	187	22	
B	213	149	50.5	138	174	120	200	24	
C	245	185	55	174	204	156	232	35	

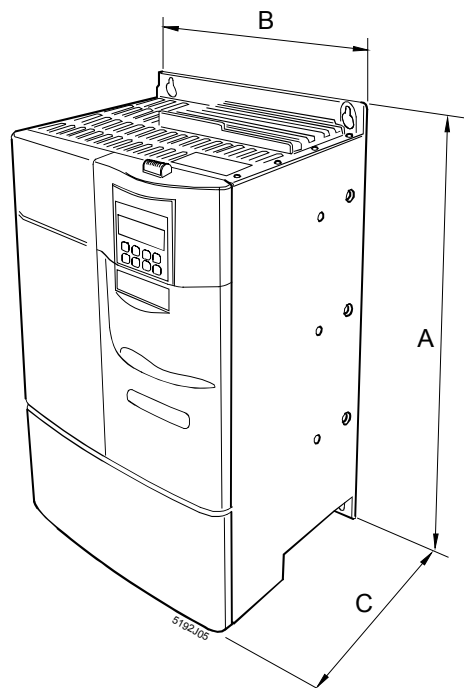


Фильтр для шкафа А



Фильтр для шкафов В и С

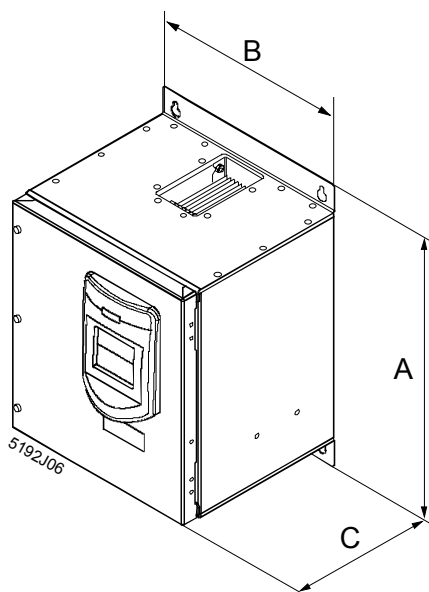
Габаритные размеры
SED2 D до F IP20 /
NEMA 0



Габаритный размер	Размеры, mm		
	A	B	C
D	520	275	245
E	650	275	245
F	850 (с фильтром) 1150	350	320

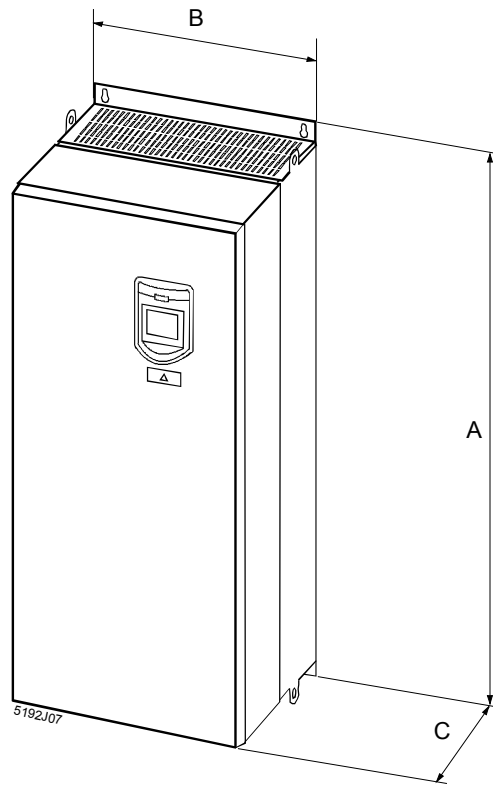
Размеры SED2 с IP54/NEMA 12 номинальные

Габаритные размеры
SED2 B и C



Габаритный размер	Размеры, mm		
	A	B	C
B	385	270	268
C	606	350	284

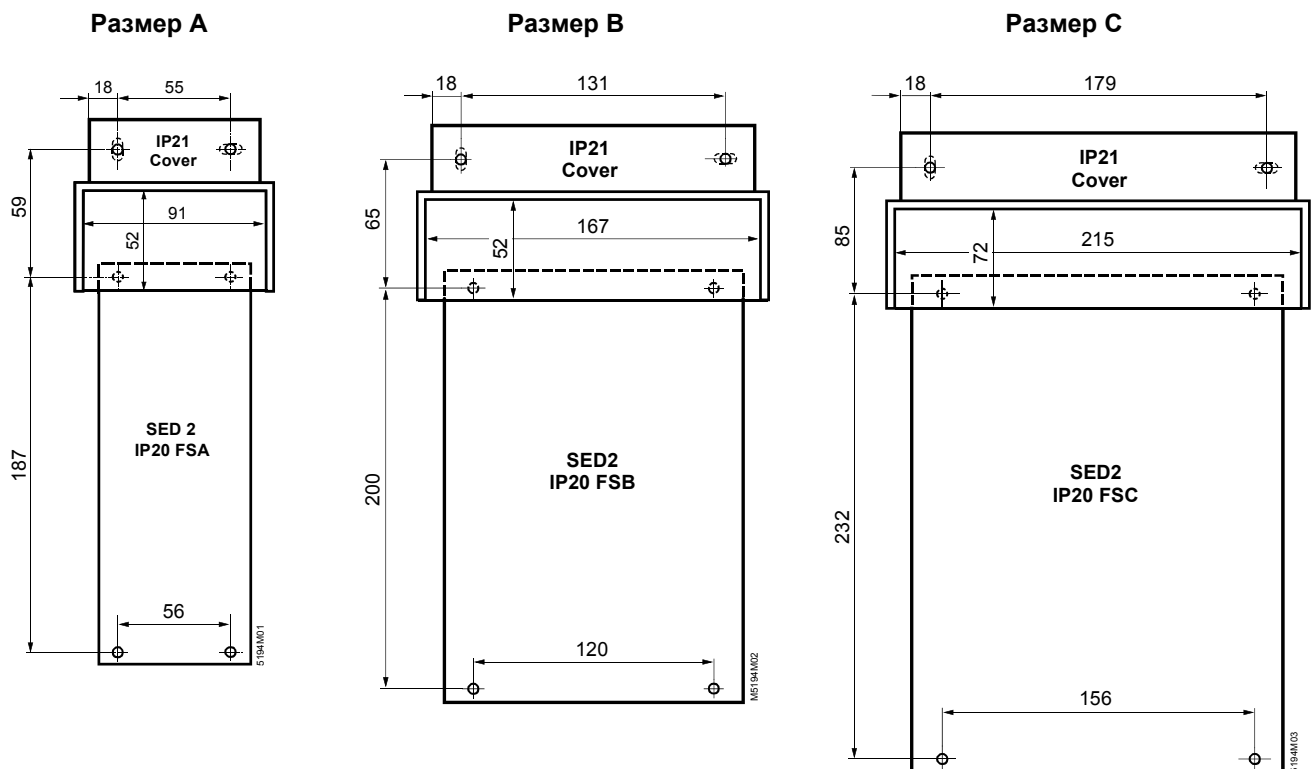
**Габаритные размеры
SED2 D до F / IP54**



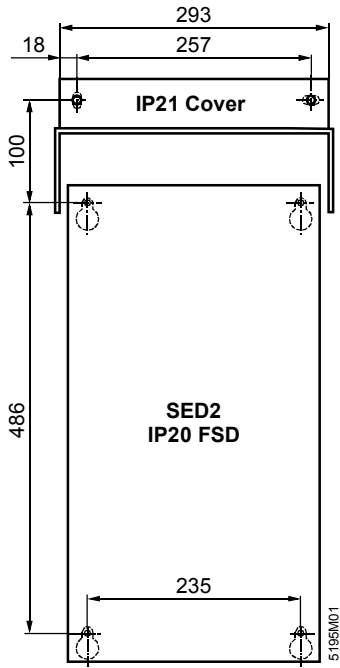
Габаритный размер	Размеры, mm		
	A	B	C
D	685	360	353
E	885	360	453
F	1150	450	473

Габаритные размеры крышек IP21

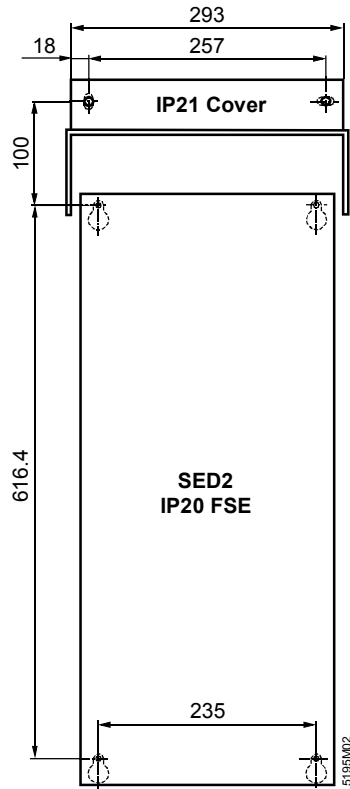
Размеры в мм



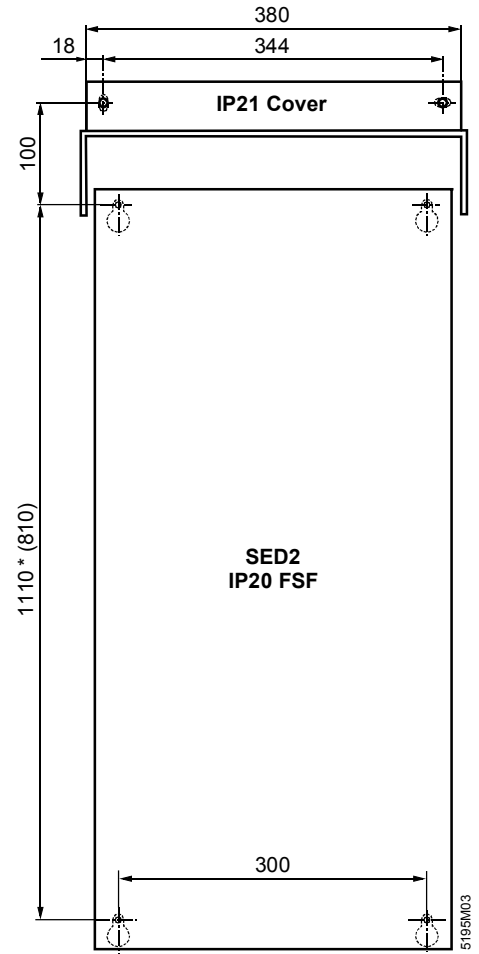
Размер D



Размер E



Размер F



* с фильтром

200 V до 240 V, ± 10%, 3 фазный / IP20							
Выходная мощность (изменяемый вращающий момент)		IP код	Класс фильтра	Макс. выходной ток	Габаритный размер	Вес	Тип (ASN)
kW	hp						
0.37	0.5	20	B	2.3	A	2	SED2-0.37/22B
0.55	0.75	20	B	3	A	2	SED2-0.55/22B
0.75	1	20	B	3.9	A	2	SED2-0.75/22B
1.1	1.5	20	B	5.5	B	4.2	SED2-1.1/22B
1.5	2	20	B	7.4	B	4.2	SED2-1.5/22B
2.2	3	20	B	10.4	B	4.2	SED2-2.2/22B
3	4	20	B	13.6	C	6.7	SED2-3/22B
4	5	20	B	17.5	C	6.7	SED2-4/22B
5.5	7.5	20	B	22	C	6.7	SED2-5.5/22B
7.5	10	20	B	28	C	6.7	SED2-7.5/22B
11	15	20	B	42	D	17	SED2-11/22B
15	20	20	B	54	D	17	SED2-15/22B
18.5	25	20	B	68	D	17	SED2-18.5/22B
22	30	20	B	80	E	22	SED2-22/22B
30	40	20	B	104	E	22	SED2-30/22B
37	50	20	B	130	F	75	SED2-37/22B
45	60	20	B	154	F	75	SED2-45/22B
0.37	0.5	20	без фильтра	2.3	A	1.3	SED2-0.37/22X
0.55	0.75	20	без фильтра	3	A	1.3	SED2-0.55/22X
0.75	1	20	без фильтра	3.9	A	1.3	SED2-0.75/22X
1.1	1.5	20	без фильтра	5.5	B	3.4	SED2-1.1/22X
1.5	2	20	без фильтра	7.4	B	3.4	SED2-1.5/22X
2.2	3	20	без фильтра	10.4	B	3.4	SED2-2.2/22X
3	4	20	без фильтра	13.6	C	5.5	SED2-3/22X
4	5	20	без фильтра	17.5	C	5.5	SED2-4/22X
5.5	7.5	20	без фильтра	22	C	5.5	SED2-5.5/22X
7.5	10	20	без фильтра	28	C	5.5	SED2-7.5/22X
11	15	20	без фильтра	42	D	16	SED2-11/22X
15	20	20	без фильтра	54	D	16	SED2-15/22X
18.5	25	20	без фильтра	68	D	16	SED2-18.5/22X
22	30	20	без фильтра	80	E	20	SED2-22/22X
30	40	20	без фильтра	104	E	20	SED2-30/22X
37	50	20	без фильтра	130	F	56	SED2-37/22X
45	60	20	без фильтра	154	F	56	SED2-45/22X

380 V до 480 V, ± 10%, 3 фазный							
Выходная мощность (изменяемый вращающий момент)		IP код	Класс фильтра	Макс. выходной ток	Габаритный размер	Вес	Тип (ASN)
kW	hp						
0.37	0.5	20	B	1.2	A	2	SED2-0.37/32B
0.55	0.75	20	B	1.6	A	2	SED2-0.55/32B
0.75	1	20	B	2.1	A	2	SED2-0.75/32B
1.1	1.5	20	B	3	A	2	SED2-1.1/32B
1.5	2	20	B	4	A	2	SED2-1.5/32B
2.2	3	20	B	5.9	B	4.2	SED2-2.2/32B
3	4	20	B	7.7	B	4.2	SED2-3/32B
4	5	20	B	10.2	B	4.2	SED2-4/32B
5.5	7.5	20	B	13.2	C	6.7	SED2-5.5/32B
7.5	10	20	B	18.4	C	6.7	SED2-7.5/32B
11	15	20	B	26	C	6.7	SED2-11/32B
15	20	20	B	32	C	6.7	SED2-15/32B
18.5	25	20	B	38	D	17	SED2-18.5/32B
22	30	20	B	45	D	17	SED2-22/32B
30	40	20	B	62	D	17	SED2-30/32B
37	50	20	B	75	E	22	SED2-37/32B
45	60	20	B	90	E	22	SED2-45/32B
55	75	20	B	110	F	75	SED2-55/32B
75	100	20	B	145	F	75	SED2-75/32B
90	125	20	B	178	F	75	SED2-90/32B
0.37	0.5	20	без фильтра	1.2	A	1.3	SED2-0.37/32X
0.55	0.75	20	без фильтра	1.6	A	1.3	SED2-0.55/32X
0.75	1	20	без фильтра	2.1	A	1.3	SED2-0.75/32X
1.1	1.5	20	без фильтра	3	A	1.3	SED2-1.1/32X
1.5	2	20	без фильтра	4	A	1.3	SED2-1.5/32X
2.2	3	20	без фильтра	5.9	B	3.4	SED2-2.2/32X
3	4	20	без фильтра	7.7	B	3.4	SED2-3/32X
4	5	20	без фильтра	10.2	B	3.4	SED2-4/32X
5.5	7.5	20	без фильтра	13.2	C	5.5	SED2-5.5/32X
7.5	10	20	без фильтра	18.4	C	5.5	SED2-7.5/32X
11	15	20	без фильтра	26	C	5.5	SED2-11/32X
15	20	20	без фильтра	32	C	5.5	SED2-15/32X
18.5	25	20	без фильтра	38	D	16	SED2-18.5/32X
22	30	20	без фильтра	45	D	16	SED2-22/32X
30	40	20	без фильтра	62	D	16	SED2-30/32X
37	50	20	без фильтра	75	E	20	SED2-37/32X
45	60	20	без фильтра	90	E	20	SED2-45/32X
55	75	20	без фильтра	110	F	56	SED2-55/32X
75	100	20	без фильтра	145	F	56	SED2-75/32X
90	125	20	без фильтра	178	F	56	SED2-90/32X

380 V до 480 V, ± 10%, 3 фазный / IP54							
Выходная мощность (изменяемый вращающий момент)		IP код	Класс фильтра	Макс. выходной ток	Габаритный размер	Вес	Тип (ASN)
kW	hp						
1.1	1.5	54	B	3	B	11.5	SED2-1.1/35B
1.5	2	54	B	4	B	11.5	SED2-1.5/35B
2.2	3	54	B	5.9	B	11.5	SED2-2.2/35B
3	4	54	B	7.7	B	11.5	SED2-3/35B
4	5	54	B	10.2	B	11.5	SED2-4/35B
5.5	7.5	54	B	13.2	C	21	SED2-5.5/35B
7.5	10	54	B	18.4	C	21	SED2-7.5/35B
11	15	54	B	26	C	21	SED2-11/35B
15	20	54	B	32	C	21	SED2-15/35B
18.5	25	54	B	38	D	35	SED2-18.5/35B
22	30	54	B	45	D	35	SED2-22/35B
30	40	54	B	62	D	35	SED2-30/35B
37	50	54	B	75	E	48	SED2-37/35B
45	60	54	B	90	E	48	SED2-45/35B
55	75	54	B	110	F	99	SED2-55/35B
75	100	54	B	145	F	99	SED2-75/35B
90	125	54	B	178	F	99	SED2-90/35B
1.1	1.5	54	без фильтра	3	B	10.3	SED2-1.1/35X
1.5	2	54	без фильтра	4	B	10.3	SED2-1.5/35X
2.2	3	54	без фильтра	5.9	B	10.3	SED2-2.2/35X
3	4	54	без фильтра	7.7	B	10.3	SED2-3/35X
4	5	54	без фильтра	10.2	B	10.3	SED2-4/35X
5.5	7.5	54	без фильтра	13.2	C	19.2	SED2-5.5/35X
7.5	10	54	без фильтра	18.4	C	19.2	SED2-7.5/35X
11	15	54	без фильтра	26	C	19.2	SED2-11/35X
15	20	54	без фильтра	32	C	19.2	SED2-15/35X
18.5	25	54	без фильтра	38	D	35	SED2-18.5/35X
22	30	54	без фильтра	45	D	35	SED2-22/35X
30	40	54	без фильтра	62	D	35	SED2-30/35X
37	50	54	без фильтра	75	E	48	SED2-37/35X
45	60	54	без фильтра	90	E	48	SED2-45/35X
55	75	54	без фильтра	110	F	81	SED2-55/35X
75	100	54	без фильтра	145	F	81	SED2-75/35X
90	125	54	без фильтра	178	F	81	SED2-90/35X