

# SIEMENS

## MICROMASTER 420

0,12 кВт – 11 кВт

Руководство по эксплуатации

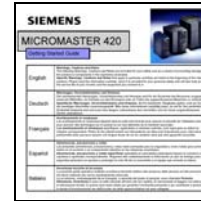
Издание 10/06



## Документация по MICROMASTER 420

### Краткое руководство

Для быстрого ввода в эксплуатацию с SDP и BOP.



### Руководство по эксплуатации

Предоставляет информацию об особенностях MICROMASTER 420, а также установке, вводе в эксплуатацию, типах регулирования, структуре системных параметров, устранении ошибок, технических параметрах. Кроме этого, руководство по эксплуатации содержит информацию по опциям MICROMASTER 420.



### Список параметров

Список параметров содержит описание всех параметров в структурированной по функциям последовательности, а также подробное описание. Дополнительно список параметров содержит функциональные схемы, графически представляющие функции преобразователя.



### Каталог

Каталог содержит заказные данные для преобразователя и опций.



# SIEMENS

## MICROMASTER 420

0,12 кВт – 11 кВт

**Руководство по эксплуатации**  
Документация пользователя

**Действительно для**

*Тип преобразователя*  
MICROMASTER 420  
0,12 кВт – 11 кВт

*Версия ПО*  
V1.2

**Издание 10/06**

Обзор	1
Установка	2
Функции	3
Поиск и устранение ошибок	4
Технические данные	5
Опции	6
Электромагнитная совместимость	7
Приложение	A B C D E F G

Дополнительную информацию можно найти в Интернете по адресу:

<http://www.siemens.ru/micromaster>

Проверенное качество Siemens для ПО и обучения согласно DIN ISO 9001, рег. Nr. 2160-01

Копирование, передача или использование настоящей документации или ее содержания разрешается только с письменного разрешения. Следствием нарушений является обязанность возместить убытки. Все права защищены, включая такие, которые возникают вследствие выдачи патента или регистрации промышленного образца или конструкции.

© Siemens AG 2001 - 2005. Все права защищены.

MICROMASTER® это зарегистрированный товарный знак фирмы Siemens.

Могут быть доступны и другие функции, не описанные в настоящем документе. Это факт однако не является обязательством предоставления таких функций с новым контроллером или при ТО.

Соответствие содержания настоящего документа описываемому аппаратному и программному обеспечению было проверено. Но отклонения все же допускаются; мы не гарантируем полной тождественности. Содержащаяся в настоящей документации информация регулярно проверяется и возможно необходимые изменения включаются в следующее издание. Предложения по улучшению приветствуются.

Руководства/справочники Siemens печатаются на бумаге, полученной без отбеливания хлором, изготовленной из древесины, полученной на контролируемых лесопосадках. Растворители в процессе печати и переплета не использовались.

Документация может быть изменена без предварительного уведомления.

---

Заказной номер: 6SE6400-5AA00-0PP0

Siemens AG.

## Предисловие

### Документация пользователя

---



#### **ПРЕДУПРЕЖДЕНИЕ**

Просьба перед монтажом и вводом в эксплуатацию преобразователя внимательно ознакомиться со всеми указаниями по безопасности и предупреждающими указаниями, а также со всеми размещенными на устройстве предупредительными надписями. Проследить за тем, чтобы предупредительные надписи содержались в читабельном состоянии, отсутствующие или поврежденные указания должны заменяться.

---

### Дополнительную информацию можно получить:

#### **Контактные лица в регионах**

По вопросам, касающимся услуг, а также цен и условий, просьба обращаться к Вашим региональным контактными лицам технической поддержки.

#### **Централизованная техническая поддержка**

Консультации специалистов по техническим вопросам по широкому спектру требуемых услуг по всем нашим продуктам и системам.

##### **Европа / Африка**

Тел.: +49 (0) 180 5050 222

Факс: +49 (0) 180 5050 223

Электронная почта: [adsupport@siemens.com](mailto:adsupport@siemens.com)

##### **Россия (линия технической поддержки)**

Тел.: +7 (495) 737 1 737

Электронная почта: [iadt.ru@siemens.com](mailto:iadt.ru@siemens.com)

##### **Азиатско-тихоокеанский регион**

Тел.: +86 1064 757 575

Факс: +86 1064 747 474

Электронная почта: [adsupport.asia@siemens.com](mailto:adsupport.asia@siemens.com)

#### **Интерактивный сервис & поддержка**

Всеобъемлющая, доступная круглосуточно информационная система через Интернет от поддержки продуктов, услуг Service & Support и до инструментальной поддержки в Shop.

#### **Адрес для связи**

Если при чтении настоящего руководства у Вас возникнут вопросы или трудности, просьба обращаться в Ваше представительство Siemens с заполненным бланком, находящимся в конце настоящего руководства.

## Определения и предупреждения



### ОПАСНОСТЬ

означает, что следствием несоблюдения соответствующих мер предосторожности **являются** смерть, тяжкие телесные повреждения и значительный материальный ущерб.



### ПРЕДУПРЕЖДЕНИЕ

означает, что следствием несоблюдения соответствующих мер предосторожности **могут стать** смерть, тяжкие телесные повреждения и значительный материальный ущерб.



### ОСТОРОЖНО

с предупреждающим треугольником означает, что следствием несоблюдения соответствующих мер предосторожности может стать легкое телесное повреждение и материальный ущерб.

### ОСТОРОЖНО

без предупреждающего треугольника означает, что следствием несоблюдения соответствующих мер предосторожности может стать материальный ущерб.

### ВНИМАНИЕ

означает, что следствием несоблюдения соответствующего указания может стать нежелательный результат или состояние.

### УКАЗАНИЕ

означает важную информацию о продукте или выделение части документации, на которую следует обратить особое внимание.

### Квалифицированный персонал

Согласно настоящему руководству по эксплуатации и указаниям на самом продукте, квалифицированным персоналом являются лица, ознакомленные с установкой, монтажом, вводом в эксплуатацию и управлением устройством, а также с сопряженными с этим опасностями, и имеющие квалификацию, соответствующую выполняемым ими работам, например:

1. Обучение или инструктаж или право включения и выключения электрических цепей и устройств, их заземления и маркировки в соответствии с нормами техники безопасности.
2. Обучение и инструктаж по уходу и использованию соответствующего оборудования для обеспечения безопасности в соответствии с нормами техники безопасности.
3. Обучение по оказанию первой помощи.



- ◆ PE – защитный провод использует защитный провод электрической цепи для коротких замыканий, хотя напряжение не увеличивается выше 50 Вольт. Это соединение обычно используется для заземления преобразователя.
- ◆ – Это соединение с землей, при этом опорное напряжение может совпадать с напряжением в земле. Это соединение обычно используется для заземления двигателя.

### Регламентированное использование

Устройство может использоваться только для названных в руководстве задач, и только в комбинации с устройствами компонентами, рекомендованными или допущенными Siemens.

## Указания по безопасности

Следующие предупреждения, меры предосторожности и указания служат для Вашей безопасности и должны способствовать недопущению повреждения изделия или связанных с устройством компонентов. В этой главе собраны предупреждения и указания общего действия по обращению с преобразователями MICROMASTER 420. Они подразделяются на **Общую часть, Транспортировку & хранение, Ввод в эксплуатацию, Эксплуатацию, Ремонт и Демонтаж & утилизацию.**

**Специфические предупреждения и указания**, относящиеся к определенным операциям, находятся в начале соответствующей главы и повторяются или дополняются в критических точках этой главы.

**Ознакомиться и использовать данную информацию, т.к. она предназначена для Вашей личной безопасности, а также способствует увеличению срока службы преобразователя MICROMASTER 420 и подключенных к нему устройств.**

### Общая часть



#### ПРЕДУПРЕЖДЕНИЕ

- ◆ Настоящее устройство проводит опасные напряжения и управляет вращающимися механическими компонентами, которые могут представлять опасность в определенных ситуациях. Следствием несоблюдения **предупреждений** или невыполнения содержащихся в данном руководстве указания могут стать смерть, тяжкие телесные повреждения или значительный материальный ущерб.
- ◆ На данном устройстве может работать только персонал с соответствующей квалификацией. Этот персонал должен быть подробно ознакомлен со всеми указаниями по безопасности, мерами по установке, эксплуатации и ремонту, содержащимися в настоящем руководстве. Условиями безаварийной и безопасной работы устройства являются надлежащее использование, правильные установка, управление и сервисное обслуживание.
- ◆ Опасность поражения электрическим током. Зарядка конденсаторов промежуточного контура постоянного тока сохраняется в течение 5 минут после отключения напряжения питания. **Поэтому разрешается открывать устройство только через 5 минут после отключения напряжения питания.**
- ◆ **Паспортные мощности базируются на двигателях 1LA от Siemens и приводятся только для ориентации; они не соответствуют в должной мере паспортным мощностям UL или NEMA.**



#### ОСТОРОЖНО

- ◆ Доступ детям и не авторизованным лицам в зону, непосредственно прилегающую к устройству, запрещен!
- ◆ Устройство может использоваться только с указанной изготовителем целью. Следствием недопустимых изменений и использования запасных частей и принадлежностей, не поставляемых или не рекомендованных изготовителем устройства, могут стать пожары, поражения электрическим током и телесные повреждения.

---

**ВНИМАНИЕ**

- ◆ Настоящее руководство по эксплуатации должно храниться в хорошо доступном месте вблизи от устройства и предоставляться всем пользователям.
  - ◆ При необходимости выполнения измерений и проверок на устройстве под напряжением, следовать положениям Safety Code VBG 4.0 , в частности § 8 "Допустимые отклонения при работе на находящихся под напряжением компонентах". Использовать подходящие электронные вспомогательные средства.
  - ◆ Просьба перед монтажом и вводом в эксплуатацию внимательно ознакомиться со всеми указаниями по безопасности и предупреждающими указаниями, а также со всеми размещенными на устройстве предупредительными надписями. Проследить за тем, чтобы предупредительные надписи находились бы на читабельном расстоянии и заменять отсутствующие или поврежденные надписи.
- 

**Транспортировка & хранение****ПРЕДУПРЕЖДЕНИЕ**

- ◆ Условием надежной и безопасной эксплуатации устройства является правильная транспортировка, квалифицированное хранение и монтаж, а также тщательное обслуживание и уход.
- 

**ОСТОРОЖНО**

- ◆ При транспортировке и хранении преобразователь должен быть защищен от механических толчков и вибраций. Защита от влаги (дождя) и недопустимых температур (см. таблицу на стр. 184) также должна быть обеспечена.
- 

**Ввод в эксплуатацию****ПРЕДУПРЕЖДЕНИЕ**

- ◆ Выполненные **неквалифицированным** персоналом работы на устройстве/системе или несоблюдение предупреждений могут привести к тяжелым телесным повреждениям или значительному материальному ущербу. Работы на устройстве/системе могут выполняться только персоналом, имеющим соответствующую квалификацию и обученному устанавливать, монтировать, вводить в эксплуатацию и управлять изделием.
  - ◆ Разрешены только фиксированные подключения к сети. Устройство должно быть заземлено (IEC 536, класс 1, NEC и прочие действующие стандарты/нормы).
  - ◆ Разрешается использовать только УЗО типа В. Запрещено подключать к сети двигатели с трехфазным электропитанием, оснащенные ЭМС-фильтрами, через УЗО (см. *DIN VDE 0160, раздел 5.5.2, и EN 50178 раздел 5.2.11.1*).
  - ◆ Следующие клеммы могут находиться под опасными напряжениями, даже если преобразователь не работает:
    - Клеммы подключения к сети L/L1, N/L2, L3.
    - Клеммы подключения двигателя U, V, W, DC+, DC-
  - ◆ Запрещено использовать устройство в качестве 'Устройства аварийного отключения' (см. *EN 60204, 9.2.5.4*).
- 

**ОСТОРОЖНО**

Сетевые кабели, кабели двигателя и кабели цепи управления должны подключаться к преобразователю как показано на рис. 2-8, чтобы индуктивные и емкостные помехи не влияли на правильность работы преобразователя.

---



## Эксплуатация



### ПРЕДУПРЕЖДЕНИЕ

- ◆ Преобразователи MICROMASTER работают под высоким напряжением.
- ◆ Во время эксплуатации электрических устройств некоторые из частей находятся под опасным напряжением.
- ◆ Устройства аварийного отключения согласно EN 60204 IEC 204 (VDE 0113) должны сохранять работоспособность во всех режимах работы устройства управления. Сброс устройства аварийного останова не должен приводить к неконтролируемому или неопределенному перезапуску.
- ◆ В случаях, короткие замыкания в устройстве управления, могут привести к значительному материальному ущербу или даже телесным повреждениям (т.е. потенциально опасные короткие замыкания), необходимо предусмотреть дополнительные внешние меры или устройства для обеспечения безопасной работы даже при возникновении короткого замыкания (к примеру, независимые конечные выключатели, механические блокировки и т.п.).
- ◆ Определенные установки параметров могут вызвать автоматический перезапуск преобразователя после отключения напряжения питания.
- ◆ Для безупречной защиты двигателя от перегрузки параметры двигателя должны быть точно сконфигурированы.
- ◆ Устройство обеспечивает внутреннюю защиту двигателя от перегрузок согласно UL508C, раздел 42. См. P0610 и P0335,  $i^2t$  согласно предустановке ВКЛ. Защита двигателя от перегрузки может быть обеспечена и через внешний РТС.
- ◆ Это устройство может работать от сетей с симметричным током макс. в 10 кА (эфф.) при макс. напряжении в 230 В / 460 В, если оно защищено предохранителем типа Н, J или К, линейным защитным автоматом или фидером двигателя с предохранителем (подробности см. Приложение F).
- ◆ Запрещено использовать устройство в качестве 'Устройства аварийного отключения' (см. EN 60204, 9.2.5.4).

## Ремонт



---

### ПРЕДУПРЕЖДЕНИЕ

- ◆ Ремонт устройства может осуществляться **только сервисной службой Siemens**, ремонтными мастерскими, **имеющими допуск Siemens**, или квалифицированным персоналом, подробно ознакомленным со всеми предупреждениями и методами управления согласно данному руководству.
  - ◆ Возможные неисправные детали и компоненты должны заменяться на детали из соответствующих списков запасных частей.
  - ◆ Перед открытием устройства отсоединить электропитание.
- 

## Демонтаж & утилизация

---

### УКАЗАНИЕ

- ◆ Упаковка преобразователя пригодна для повторного использования. Просьба сохранить упаковку для использования в будущем или вернуть ее изготовителю.
  - ◆ Легко разъединяемые резьбовые и защелкивающиеся соединения позволяют разобрать устройство на отдельные детали. Эти детали могут быть возвращены в производственный цикл. Просьба выполнять утилизацию **согласно правилам на месте или вернуть части изготовителю**.
-

## Содержание

1.1	MICROMASTER 420 .....	18
1.2	Особенности .....	19
2.1	Общая информация .....	23
2.2	Условия эксплуатации .....	23
2.3	Механический монтаж .....	25
2.4	Электрический монтаж .....	27
3.1	Параметры .....	38
3.2	Панели управления для MICROMASTER .....	52
3.3	Блок-схема .....	56
3.4	Заводская установка .....	57
3.5	Ввод в эксплуатацию .....	59
3.6	Входы/выходы .....	89
3.7	Коммуникация .....	98
3.8	Постоянные частоты (FF) .....	121
3.9	Моторпотенциометр (MOP) .....	124
3.10	Периодический режим работы (JOG) .....	126
3.11	ПИД-регулятор (технологический регулятор) .....	128
3.12	Канал заданных значений .....	132
3.13	Стояночный тормоз двигателя (MNB) .....	141
3.14	Электронный тормоз .....	147
3.15	Автоматика повторного включения (AR) .....	152
3.16	Рестарт на лету .....	154
3.17	Регулятор Vdc_max .....	156
3.18	Контроли / сообщения .....	158
3.19	Тепловая защита двигателя и реакции при перегрузке .....	160
3.20	Защита силовой части .....	164
3.21	Метод управления/регулирования .....	168
4.1	Поиск ошибок с SDP .....	178
4.2	Поиск ошибок с BOP .....	179
4.3	Сообщения об ошибках и предупреждения .....	180
6.1	Не зависящие от устройства опции .....	191
6.2	Зависящие от устройства опции .....	191
7.1	Электромагнитная совместимость (ЭМС) .....	194

<b>A</b>	<b>Замена панели индикации/управления .....</b>	<b>199</b>
<b>B</b>	<b>Демонтаж крышек .....</b>	<b>200</b>
B.1	Демонтаж крышек, исполнение А .....	200
B.2	Демонтаж крышек, исполнение В и С .....	201
<b>C</b>	<b>Отсоединение Y-конденсатора.....</b>	<b>202</b>
C.1	Отсоединение Y-конденсатора, исполнение А .....	202
C.2	Отсоединение Y-конденсатора, исполнения В и С.....	203
<b>D</b>	<b>Замена вентилятора .....</b>	<b>204</b>
D.1	Замена вентилятора, исполнение А.....	204
D.2	Замена вентилятора, исполнения В и С .....	205
<b>E</b>	<b>Применимые стандарты/нормы .....</b>	<b>206</b>
<b>F</b>	<b>Ном. ток короткого замыкания (SCCR) .....</b>	<b>207</b>
<b>G</b>	<b>Список сокращений .....</b>	<b>208</b>

**Список рисунков**

Рис. 2-1	Формовка.....	23
Рис. 2-2	Температура окружающего воздуха при эксплуатации.....	23
Рис. 2-3	Высота места установки.....	24
Рис. 2-4	Образцы сверления для MICROMASTER 420.....	25
Рис. 2-6	Подключения двигателя и сети.....	30
Рис. 2-7	Управляющие клеммы MICROMASTER 420.....	31
Рис. 2-8	Правила электромонтажа для минимизации воздействия электромагнитных помех...	33
Рис. 3-1	Типы параметров.....	38
Рис. 3-2	Заглавная строка параметра P0305.....	42
Рис. 3-3	Распределение параметров по группам / доступ.....	43
Рис. 3-4	Бинекторы.....	47
Рис. 3-5	Коннекторы.....	48
Рис. 3-6	Соединения VICO (примеры).....	49
Рис. 3-7	Нормирование / денормирование.....	51
Рис. 3-8	Панели управления.....	52
Рис. 3-9	Кнопки панели управления.....	54
Рис. 3-10	Изменение параметров через BOP.....	55
Рис. 3-11	Блок-схем MICROMASTER 420.....	56
Рис. 3-13	Вариант подключения для заводской установки.....	58
Рис. 3-14	Процесс ввода в эксплуатацию.....	59
Рис. 3-15	DIP-переключатель для выбора 50/60 Гц.....	61
Рис. 3-16	Принцип действия DIP-переключателя 50/60 Гц в комбинации с P0100.....	61
Рис. 3-17	Пример типичного шильдика двигателя.....	65
Рис. 3-18	Клеммная коробка двигателя.....	66
Рис. 3-19	Соединение в звезду / соединение в треугольник.....	67
Рис. 3-34	Характеристика U/f.....	67
Рис. 3-21	Uread / Download посредством AOP или ПО PC.....	86
Рис. 3-22	Цифровые входы.....	89
Рис. 3-23	Цифровой выход.....	92
Рис. 3-24	Пример подключения для входа по напряжению ADC.....	94
Рис. 3-25	ADC-канал.....	94
Рис. 3-26	Контроль обрыва провода.....	95
Рис. 3-27	Вывод сигнала через канал DAC.....	96
Рис. 3-28	DAC-канал.....	96
Рис. 3-29	Последовательные коммуникационные интерфейсы BOP-Link или COM-Link.....	98
Рис. 3-30	Циклы.....	101
Рис. 3-31	Последовательное соединение MICROMASTER (Slave) с компьютером верхнего уровня (Master).....	102

Рис. 3-32	Структура телеграммы.....	103
Рис. 3-33	Значение адресного байта (ADR).....	104
Рис. 3-34	Перечень для рассылки (пример конфигурации).....	105
Рис. 3-35	Время цикла.....	105
Рис. 3-36	Последовательность передачи.....	106
Рис. 3-64	Топология шины USS.....	107
Рис. 3-38	Кадр данных.....	109
Рис. 3-39	Структура области PKW и PZD.....	109
Рис. 3-40	Подключение шины USS.....	118
Рис. 3-41	Подключение терминатора RS485.....	119
Рис. 3-42	Пример прямого выбора FF1 через DIN1 или FF2 через DIN2.....	122
Рис. 3-44	Моторпотенциометр.....	124
Рис. 3-45	JOG влево или JOG вправо.....	126
Рис. 3-46	Структура технологического регулятора (ПИД-регулятора).....	128
Рис. 3-47	ПИД-регулятор.....	129
Рис. 3-48	Пример прямого выбора ПИД-постоянной частоты 1 через DIN1.....	131
Рис. 3-49	Канал заданных значений.....	132
Рис. 3-50	Суммирование.....	133
Рис. 3-51	Изменение заданного значения частоты.....	133
Рис. 3-52	Задатчик интенсивности.....	134
Рис. 3-53	Сглаживание после команды ВЫКЛ1.....	135
Рис. 3-54	ВЫКЛ1.....	137
Рис. 3-55	ВЫКЛ2.....	138
Рис. 3-56	ВЫКЛ3.....	138
Рис. 3-57	Переключение через BICO-параметр P0810.....	139
Рис. 3-58	Стояночный тормоз двигателя после ВКЛ / ВЫКЛ1.....	141
Рис. 3-59	Стояночный тормоз двигателя после ВЫКЛ2.....	142
Рис. 3-60	Прямое подключение стояночного тормоза двигателя.....	145
Рис. 3-61	Не прямое подключение стояночного тормоза двигателя.....	146
Рис. 3-62	Зависимость электронного тормоза.....	147
Рис. 3-63	DC-тормоз после ВЫКЛ1/ВЫКЛ3.....	148
Рис. 3-64	DC-тормоз после выбора с внешнего устройства.....	149
Рис. 3-65	Смешанный тормоз.....	150
Рис. 3-66	Рестарт на лету.....	155
Рис. 3-67	Регулятор Vdc_max.....	156
Рис. 3-68	Реакция преобразователя.....	161
Рис. 3-69	Характеристика PTC для двигателей 1LG / 1LA.....	162
Рис. 3-71	Реакция преобразователя на перегрузку.....	165
Рис. 3-72	Реакции преобразователя на перегрузку (P0290).....	166

Рис. 3-73	Рабочие области кривых характеристик асинхронного двигателя при питании от преобразователя .....	169
Рис. 3-74	Компенсация скольжения.....	173
Рис. 3-75	Действие поглощения резонанса $U/f$ .....	174
Рис. 3-76	Регулятор $I_{max}$ .....	175

## Список таблиц

Таблица 2-1	Размеры и моменты вращения MICROMASTER 420.....	26
Таблица 3-1	Атрибуты параметров .....	40
Таблица 3-2	Параметр P0700 .....	44
Таблица 3-3	Параметр P1000 .....	45
Таблица 3-4	Параметр P0719 .....	46
Таблица 3-5	Нормированные интерфейсы .....	50
Таблица 3-6	Нормирование .....	50
Таблица 3-7	Предустановка цифровых входов .....	57
Таблица 3-8	Пример 1LA7060-4AB10 .....	68
Таблица 3-9	Параметры для данных двигателя / управления .....	69
Таблица 3-10	Параметры P0701 – P0706 .....	90
Таблица 3-11	Параметр P0731 (часто используемые функции / состояния).....	93
Таблица 3-12	BOP-Link.....	99
Таблица 3-13	COM-Link .....	99
Таблица 3-14	Значение мин. начальной паузы при различной скорости передачи .....	105
Таблица 3-15	Параметры конструкции.....	107
Таблица 3-16	Тепловые и электрические характеристики.....	108
Таблица 3-17	Макс. число участников в зависимости от макс. скорости передачи.....	108
Таблица 3-18	Идентификатор задания (Master -> преобразователь).....	112
Таблица 3-19	Идентификатор ответа (преобразователь -> Master) .....	113
Таблица 3-20	Номера ошибок при идентификаторе ответа "Задание не может быть выполнено " .....	114
Таблица 3-21	Пример прямого кодирования через цифровые входы .....	121
Таблица 3-22	Пример двоичного кодирования через цифровые входы.....	123
Таблица 3-23	Принцип работы MOP .....	125
Таблица 3-24	Выбор моторпотенциометра .....	125
Таблица 3-25	Соответствие параметров .....	130
Таблица 3-26	BICO-параметры для задатчика интенсивности .....	136
Таблица 3-27	Примеры для установки параметров P0810.....	139
Таблица 3-28	Возможные установки параметров для P0719.....	140
Таблица 3-29	Автоматика повторного включения.....	152
Таблица 3-30	Установки для параметра P1200.....	154

Таблица 3-31 Выдержка из списка контролей / сообщений.....	159
Таблица 3-32 Тепловые классы.....	162
Таблица 3-33 Общая защита компонентов силовой части.....	164
Таблица 3-34 Характеристика $U/f$ (параметр P1300).....	169
Таблица 3-35 Вольтодобавка.....	170
Таблица 4-1 Рабочие сообщения и сообщения об ошибках с SDP.....	178
Таблица 5-1 Рабочие характеристики MICROMASTER 420.....	184
Таблица 5-2 Размеры, требуемый объемный поток охлаждающего воздуха и моменты затяжки для силовых соединений.....	185
Таблица 5-3 Уменьшение тока в зависимости от частоты импульсов.....	185
Таблица 5-4 Технические параметры MICROMASTER 420.....	186
Таблица 7-1 Допустимые эмиссии гармонических токов.....	195
Таблица 7-2 Общее промышленное использование.....	196
Таблица 7-3 С фильтром, для промышленного использования.....	196
Таблица 7-4 С фильтром, для жилого, делового и коммерческого сектора.....	197
Таблица 7-5 Таблица норм.....	198



# 1 Обзор

**В настоящей главе рассматриваются следующие темы:**

Обзор важнейших отличительных особенностей серии преобразователей  
MICROMASTER 420.

1.1 MICROMASTER .....	18
1.2 Особенности .....	19

## 1.1 MICROMASTER 420

Преобразователи серии MICROMASTER 420 это преобразователи частоты для управления по скорости трехфазных двигателей. Предлагаемые модели покрывают диапазон потребляемых мощностей 120 Вт (однофазные) до 11 кВт (трехфазные).

Преобразователи оснащены микропроцессорным управлением и работают с современной технологией IGBT (Insulated Gate Bipolar Transistor, биполярный транзистор с изолированным управляющим электродом). Благодаря этому они являются надежными и многофункциональными. Специальный метод ШИМ с частотой модуляции по выбору обеспечивает низкий уровень шума работы двигателя. Различные защитные функции обеспечивают надежную защиту преобразователя и двигателя.

Заводская установка MICROMASTER 420 подходит для решения множества задач управления по скорости. Благодаря сгруппированным по функциям параметрам MICROMASTER 420 может быть настроен и на сложные приложения.

MICROMASTER 420 может использоваться как для индивидуальных задач, так и быть интегрирован в системы автоматизации.

## 1.2 Особенности

### Основные особенности

- Простая установка
- Простой ввод в эксплуатацию
- Прочная ЭМС-конструкция
- Возможна работа от сетей IT
- Короткое и воспроизводимое время реагирования на управляющие сигналы
- Широкий выбор параметров, обеспечивающих конфигурирование для обширного спектра приложений
- Простое подключение кабелей
- 1 выходных реле
- 1 аналоговый выход (0 – 20 мА)
- 3 изолированных и переключаемых цифровых входов NPN/PNP
- 1 аналоговый вход, ADC: 0 – 10 В  
Аналоговый вход может использоваться как четвертый цифровой вход
- Технология VICO
- Модульная конструкция для очень гибкой конфигурации
- Высокая частота импульсов для малозумной работы двигателя
- Подробная информация о состоянии и встроенные сигнализирующие функции

### Функциональные особенности

- Управление U/f
  - ◆ Линейное U/f с управлением по потокоцеплению (FCC) для улучшения динамических характеристик и системы регулирования двигателя
  - ◆ Многопозиционное управление U/f
- Автоматика повторного включения (AR)
- Рестарт на лету
- Компенсация скольжения
- Быстрое ограничение тока (FCL) для работы без отключений
- Стояночный тормоз двигателя
- Встроенный тормоз постоянного тока
- Смешанное торможение для улучшения тормозной мощности
- Установка заданного значения через:
  - ◆ Аналоговый вход
  - ◆ Коммуникационный интерфейс
  - ◆ Функция JOG
  - ◆ Моторпотенциометр
  - ◆ Постоянные частоты
- Задатчик интенсивности
  - ◆ Со сглаживанием

- ◆ Без сглаживания
- Регулирование с помощью функции пропорционально-интегрального регулятора (ПИ)

**Особенности защиты**

- Защита от перенапряжения/пониженного напряжения
- Защита преобразователя от перегрева
- Защита от замыкания на землю
- Защита от короткого замыкания
- $i^2t$  тепловая защита двигателя
- РТС для защиты двигателя

**Опции**

- См. главу 6

## 2 Установка

**В настоящей главе рассматриваются следующие темы:**

- Общие параметры для установки
- Размеры преобразователя
- Правила электромонтажа для минимизации электромагнитных помех
- Подробности по электромонтажу

2.1	Общая информация.....	22
2.2	Условия эксплуатации.....	23
2.3	Механический монтаж.....	24
2.4	Электрический монтаж.....	27



---

**ПРЕДУПРЕЖДЕНИЕ**

- ◆ Выполненные **неквалифицированным** персоналом работы на устройстве/системе или несоблюдение предупреждений могут привести к тяжким телесным повреждениям или значительному материальному ущербу. Работы на устройстве/ системе могут выполняться только персоналом, имеющим соответствующую квалификацию и обученному устанавливать, монтировать, вводить в эксплуатацию и управлять изделием.
  - ◆ Разрешены только фиксированные подключения к сети. Устройство должно быть заземлено (IEC 536, класс 1, NEC и прочие действующие стандарты/нормы).
  - ◆ Разрешается использовать только УЗО типа В. Запрещено подключать к сети двигателя с трехфазным электропитанием, оснащенные ЭМС-фильтрами, через УЗО (*EN 50178 раздел 5.2.11.1*).
  - ◆ Следующие клеммы могут находиться под опасными напряжениями, даже если преобразователь не работает:
    - клеммы подключения к сети L/L1, N/L2, L3
    - клеммы подключения двигателя U, V, W, DC+, DC-
  - ◆ После отключения устройства и перед началом работ по электромонтажу обождать **5 минут** для разрядки.
  - ◆ Запрещено использовать устройство в качестве 'Устройства аварийного отключения' (*см. EN 60204, 9.2.5.4*).
  - ◆ Толщина провода выравнивания потенциала земли как минимум должна соответствовать сечению кабеля сетевого питания.
- 

**ОСТОРОЖНО**

Сетевые кабели, кабели двигателя и кабели цепи управления должны подключаться к преобразователю как показано на рис. 2-8, чтобы индуктивные и емкостные помехи не влияли на правильность работы преобразователя.

---

## 2.1 Общая информация

### Установка после хранения

После длительного хранения требуется формовка конденсаторов преобразователя. Требования перечислены ниже.

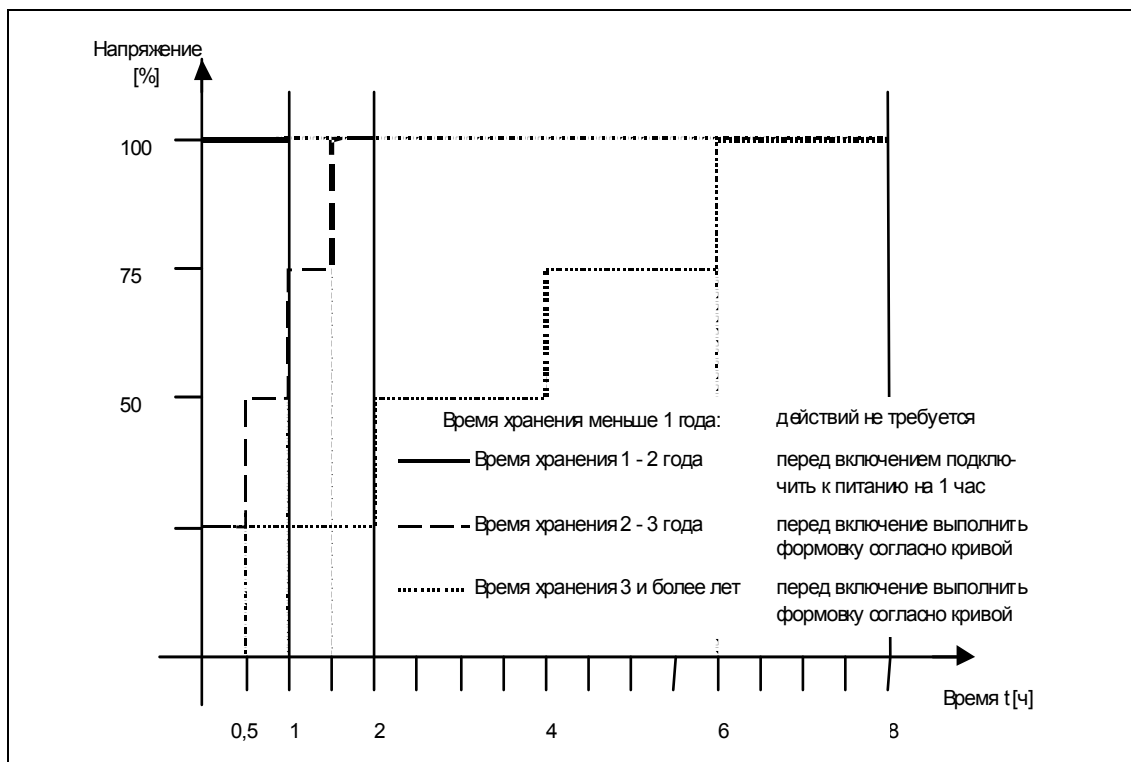


Рис. 2-1 Формовка

## 2.2 Условия эксплуатации

### Температура наружного воздуха при эксплуатации



Рис. 2-2 Температура окружающего воздуха при эксплуатации

### Влажность воздуха

Относительная влажность воздуха  $\leq 95\%$ , образование конденсата не допускается.

### Высота места установки

Для высоты места установки  $> 1000$  м и от 2000 м над уровнем моря действуют кривые ухудшения характеристик:

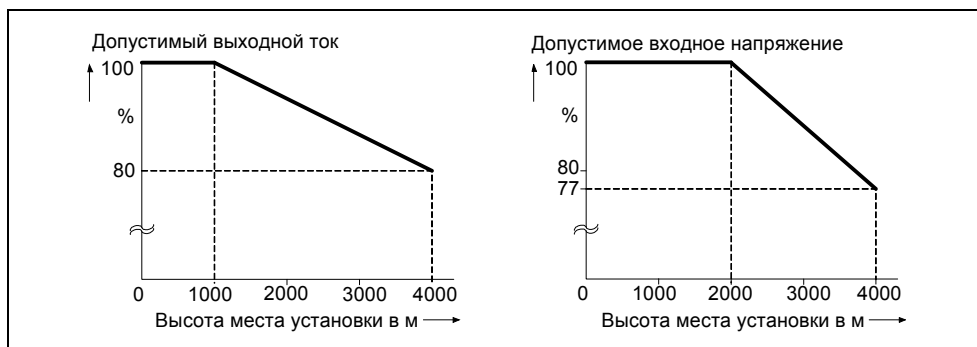


Рис. 2-3 Высота места установки

### Толчки и вибрации

Запрещено ронять преобразователь или подвергать его внезапным ударам.. Не устанавливать преобразователь в местах, где он может подвергаться постоянным вибрациям.

Механическая прочность по EN 60721-3-3

- Отклонение: 0,075 мм (10 ... 58 Гц)
- Ускорение: 9,8 м/с<sup>2</sup> (> 58 ... 200 Гц)

### Электромагнитное излучение

Не монтировать преобразователь вблизи от источников электромагнитного излучения.

### Загрязненный воздух

Не монтировать преобразователь в окружении, содержащем загрязнения воздуха, к примеру, пыль, коррозионные газы и т. п.

### Влага

Обратите внимание на то, чтобы преобразователь не подвергался воздействию влаги. Так нельзя устанавливать преобразователь под трубами, на которых возможно появление конденсата. Не устанавливать преобразователь в местах с повышенной влажностью и наличием конденсата.

### Установка и охлаждение

#### ОСТОРОЖНО

ЗАПРЕЩЕНО монтировать преобразователи горизонтально.

Преобразователи могут монтироваться вплотную друг рядом с другом.

Оставить над и под преобразователем 100 мм свободного пространства для охлаждения. Проследить, чтобы вентиляционные отверстия преобразователя оставались открытыми.



## 2.3 Механический монтаж



### ПРЕДУПРЕЖДЕНИЕ

- ◆ Чтобы гарантировать безопасную работу устройства, оно должно устанавливаться и вводиться в эксплуатацию квалифицированным персоналом, при полном соблюдении изложенных в данном руководстве предупреждений.
- ◆ Прежде всего, требуется соблюдение общих и региональных правил монтажа и безопасности при работах на установках с опасными напряжениями (к примеру, EN 50178), так и правил, относящихся к технически правильному использованию инструментов и применению индивидуальных средств защиты.
- ◆ Сетевые клеммы, клеммы цепи постоянного тока и электродвигателя могут оставаться под опасными напряжениями даже при неработающем преобразователе; перед проведением монтажных работ после выключения необходимо выждать **5 минут** для разряда конденсаторов.
- ◆ Преобразователи могут монтироваться друг рядом с другом. Но при монтаже друг над другом необходимо соблюдать зазор в 100 мм.
- ◆ IP20 обеспечивает только защиту от прямого контакта. Поэтому установить это устройство в соответствующий защитный шкаф.

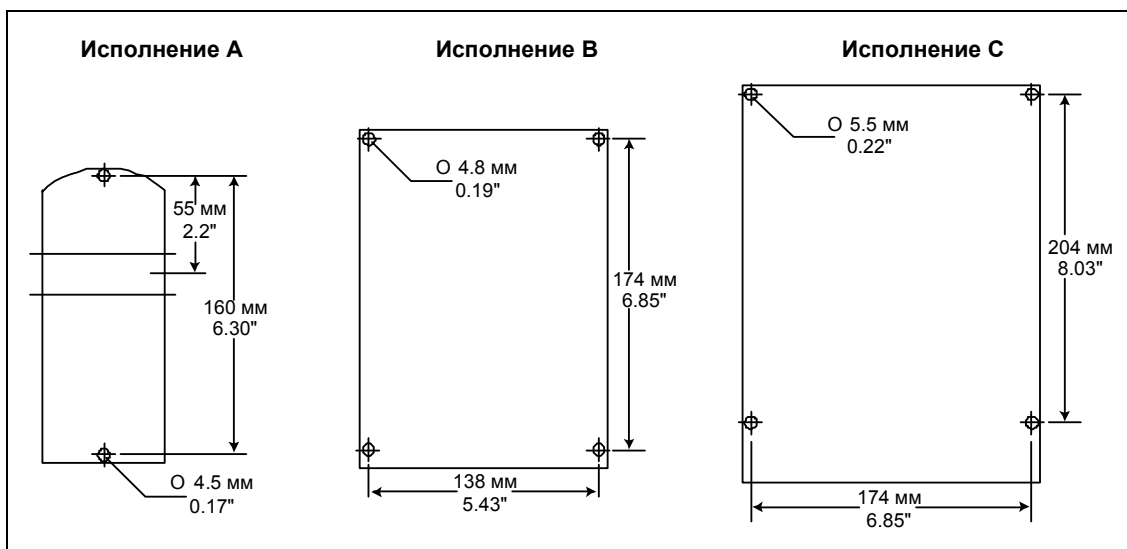


Рис. 2-4 Образцы сверления для MICROMASTER 420

Таблица 2-1 Размеры и моменты затяжки MICROMASTER 420

Исполнение		Габариты		Тип крепежа	Момент затяжки
А	Ш x В x Г	мм	73 x 173 x 149	Болты 2 x M4 Гайки 2 x M4 Шайбы 2 x M4 для монтажа на DIN-рейку	2,5 Нм с шайбой
		дюйм	2,87 x 6,81 x 5,87		
В	Ш x В x Г	мм	149 x 202 x 172	Болты 4 x M4 Гайки 4 x M4 Шайбы 4 x M4	2,5 Нм с шайбой
		дюйм	5,87 x 7,95 x 6,77		
С	Ш x В x Г	мм	185 x 245 x 195	Болты 4 x M5 Гайки 4 x M5 Шайбы 4 x M5	2,5 Нм с шайбой
		дюйм	7,28 x 9,65 x 7,68		

### 2.3.1 DIN-рейка для исполнения А

#### Монтаж преобразователя на 35-мм DIN-рейку (EN 50022)



1. Установить преобразователь, используя верхний зажим, на DIN-рейку.



2. Нажать на преобразователь в направлении DIN-рейки для фиксации нижнего зажима.

#### Демонтаж преобразователя с DIN-рейки

1. Для разблокировки механизма защёлки преобразователя вставить в него отвертку.
2. Нажать вниз для освобождения нижнего зажима.
3. Снять преобразователь с DIN-рейки.

## 2.4 Электрический монтаж



---

### ПРЕДУПРЕЖДЕНИЕ

**Преобразователь всегда должен быть заземлен.**

- ◆ Чтобы гарантировать безопасную работу устройства, оно должно устанавливаться и вводиться в эксплуатацию квалифицированным персоналом, при полном соблюдении изложенных в данном руководстве предупреждений.
- ◆ Прежде всего требуется соблюдение общих и региональных правил монтажа и безопасности при работах на установках с опасными напряжениями (к примеру, EN 50178), так и правил, относящихся к технически правильному использованию инструментов и применению индивидуальных средств защиты.
- ◆ Запрещено выполнять высоковольтное испытание изоляции для кабелей, подключенных к преобразователю.
- ◆ Сетевые клеммы, клеммы постоянного напряжения и клеммы двигателя могут находиться под опасным напряжением и при неработающем преобразователе. После отключения устройства и перед началом работ по электромонтажу обождать **5 минут** для разрядки.

---

### ОСТОРОЖНО

Кабели цепей управления, питания и двигателя **должны** прокладываться отдельно. Запрещено прокладывать их в одном кабельном/инсталляционном канале.

---

## 2.4.1 Общая информация



### ПРЕДУПРЕЖДЕНИЕ

**Преобразователь всегда должен быть заземлен.** Неправильное заземление преобразователя может привести к очень опасным состояниям внутри устройства и, при определенных обстоятельствах, иметь серьезные последствия.

### Работа в не изолированных (IT) сетях

#### С фильтром

Использование преобразователей MICROMASTER 4 **со встроенным фильтром** в незаземленных сетях **не допускается.**

#### Без фильтра

В незаземленных сетях необходимо отключить 'Y'-конденсатор в устройстве. Принцип действий описан в приложении С.

Для того, чтобы при эксплуатации MICROMASTER в незаземленных сетях при замыкании на землю входной или выходной фазы он оставался бы в работе, необходимо установить выходной дроссель.

### Работа с УЗО

Если установлено устройство защитного отключения, то преобразователи работают без нежелательного отключения при следующих условиях:

- Используется УЗО типа В.
- Порог отключения УЗО составляет 300 мА.
- Нулевой проводник сети заземлен.
- Каждое УЗО питает только один преобразователь.
- Выходные кабели короче 50 м (экранированные) или 100 м (не экранированные).

### УКАЗАНИЕ

Используемые УЗО должны обеспечивать защиту от постоянных составляющих в токе утечки, а также быть пригодными для кратковременного отвода пиков импульсного тока. Рекомендуется использовать отдельную защиту для преобразователя.

**Соблюдать правила конкретной страны (к примеру, правила VDE в Германии) и региональных поставщиков электроэнергии!**

## 2.4.2 Подключение сети и двигателя



### ПРЕДУПРЕЖДЕНИЕ

**Преобразователь всегда должен быть заземлен.**

- ◆ Перед подключением или изменением подключений устройства отсоединить электрическое питание.
- ◆ Проверить, сконфигурирован ли преобразователь на правильное напряжение сети: Запрещается превышать напряжение сети для одно/трехфазных преобразователей MICROMASTER (230 В).
- ◆ Если подключаются синхронные двигатели или несколько двигателей параллельно, то преобразователь должен работать с характеристикой U/f (P1300 = 0, 2 или 3).



### ОСТОРОЖНО

После подключения сетевого кабеля и кабеля двигателя проверить, правильно ли установлены все крышки. Только после этого подключать сетевое напряжение устройства!

### ВНИМАНИЕ

- ◆ Убедиться, что соответствующие силовые выключатели/предохранители с указанным ном. током установлены между блоком питания и преобразователем (см. главу 5, таблица 5-4 стр. 186).
- ◆ Использовать только кабели с медными жилами класса 1 60/75°C (для соблюдения UL). Моменты затяжки, см. главу 5, таблица 5-2, стр. 185.

### Работа с длинными кабелями

Работа преобразователей согласно характеристикам без ограничений гарантируется только при длине кабелей меньше 50 м (экранированные) или 100 м (не экранированные).

При использовании выходных дросселей из каталога DA 51.2 возможны следующие длины кабелей:

Сетевое напряжение	200 В ... 240 В ± 10 %	380 В ... 400 В ± 10 %		401 В ... 480 В ± 10 %
Исполнения	A ... C	A ... B	C	A ... C
экранированный	200 м	150 м	200 м	100 м
не экранированный	300 м	225 м	300 м	150 м

### ОСТОРОЖНО

При использовании выходных дросселей и LC-фильтров разрешается только работа с частотой импульсов **4 кГц**. Проследить, чтобы были деактивированы и автоматически устройства понижения частоты импульсов.

**Обязательные** установки параметров при использовании выходного дросселя:  
**P1800 = 4 кГц, P0290 = 0 или 1.**

### Доступ к клеммам питания и двигателя

После демонтажа крышек открывается доступ к клеммам питания и двигателя (см. также приложение 0, 0).

Выполнить подключение сети и двигателя согласно рис. 2-6

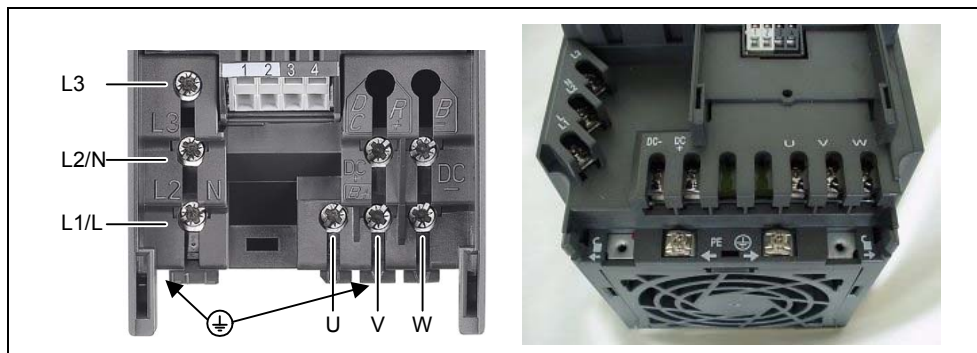


Рис. 2-5 Клеммы подключения MICROMASTER 420

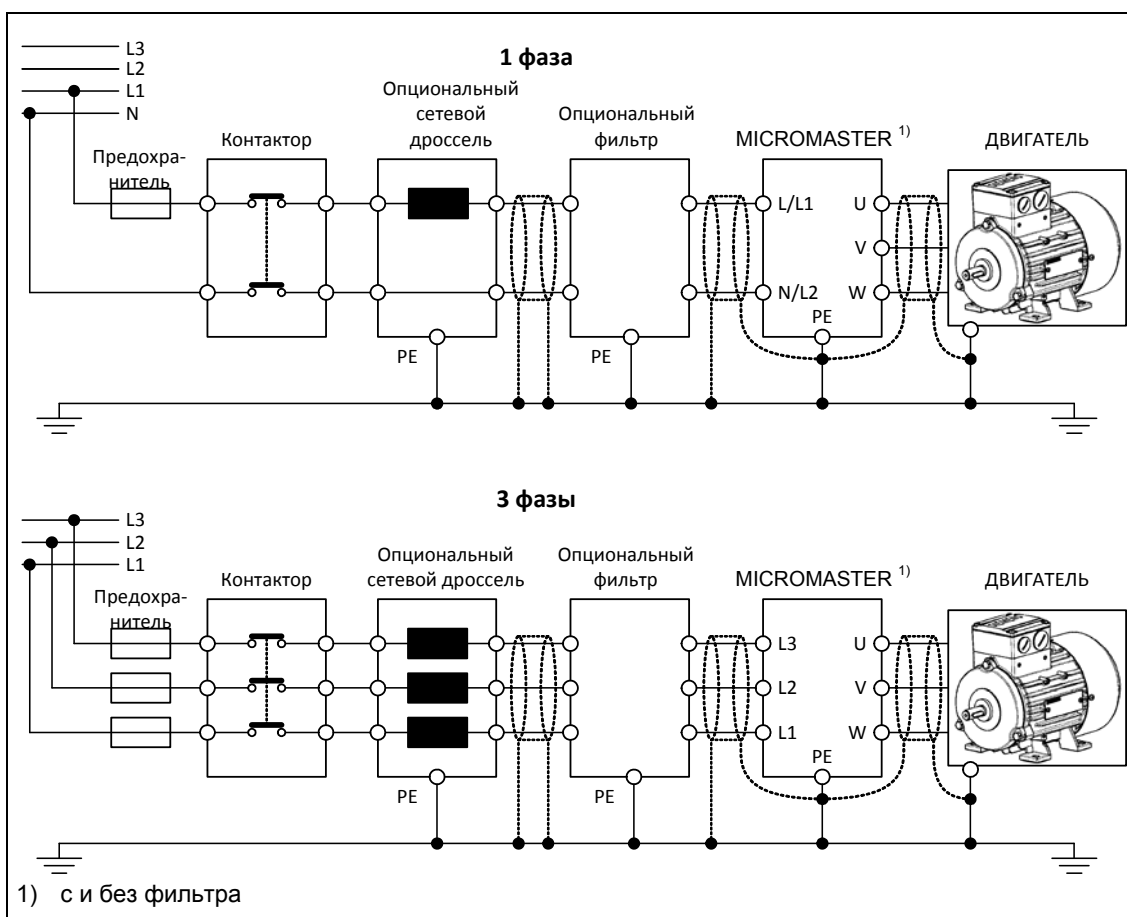


Рис. 2-6 Подключения двигателя и сети

### 2.4.3 Управляющие клеммы

Допустимое сечение кабелей: 0.08 ... 2.5 мм<sup>2</sup> (AWG: 28 ... 12)

Клемма	Обозначение	Функция	
1	-	Выход +10 В	
2	-	Выход 0 В	
3	ADC+	Аналоговый вход (+)	
4	ADC-	Аналоговый вход (-)	
5	DIN1	Цифровой вход 1	
6	DIN2	Цифровой вход 2	
7	DIN3	Цифровой вход 3	
8	-	Выход +24 В	
9	-	Выход 0 В	
10	RL1-B	Выходной релейный контакт	
11	RL1-C	Выходной релейный контакт	
12	DAC+	Аналоговый выход (+)	
13	DAC-	Аналоговый выход (-)	
14	P+	RS485-соединение	
15	P-	RS485-соединение	

Рис. 2-7 Управляющие клеммы MICROMASTER 420

Точное описание входов и выходов можно найти в разделе 3.6.

## 2.4.4 Предотвращение электромагнитных помех

Преобразователи предназначены для работы в промышленных зонах, в которых обычным является высокий уровень электромагнитных помех. В общем и целом, правильная установка обеспечивает надежную и безаварийную работу. При возникновении трудностей, см. следующие указания.

### Необходимые мероприятия

- Убедиться, что все устройства в шкафу правильно заземлены короткими заземляющими проводами с большим сечением, подключенными к общей точке заземления или шине заземления.
- Убедиться, что все присоединенные к преобразователю устройства управления (например, PLC) присоединены коротким проводом с большим сечением к той же земле или точке заземления, что и преобразователь.
- Подключить нулевой провод управляемых от преобразователей двигателей непосредственно к зажиму заземляющего провода (PE) соответствующего преобразователя.
- Плоские проводники являются предпочтительными, так как при более высоких частотах имеют меньшие сопротивления и потери.
- Подключать зачищенные концы проводов и следить, чтобы неэкранированные провода были по возможности короткими.
- **Прокладывать кабели цепи управления отдельно от силовых кабелей. Силовые кабели и кабели цепи управления должны пересекаться под углом 90°.**
- Для соединений со схемой управления по возможности использовать экранированные кабели.
- Убедиться, что контакторы в шкафу защищены от помех либо RC цепочками при переменном токе, либо обратными диодами при постоянном токе, которые подключаются к катушкам. Варисторные ограничители перенапряжения также эффективны. Это важно, если контакторы управляются от реле преобразователя.
- Использовать для подключений двигателя экранированные или бронированные кабели и заземлять экран на обоих концах с помощью хомутов кабелей.



---

### ПРЕДУПРЕЖДЕНИЕ

При установке преобразователей **запрещено** отклоняться от предписаний по технике безопасности!

---



## 2.4.5 Методы экранирования

### Пластина для экрана

Опциональная пластина для экрана позволяет просто и эффективно подключить требуемое экранирование. См. инструкции по монтажу для пластины для экрана на CD с документацией.

### Экранирование без пластины для экрана

Если пластина для экрана отсутствует, то можно выполнить экранирование преобразователя согласно рис. 2-8

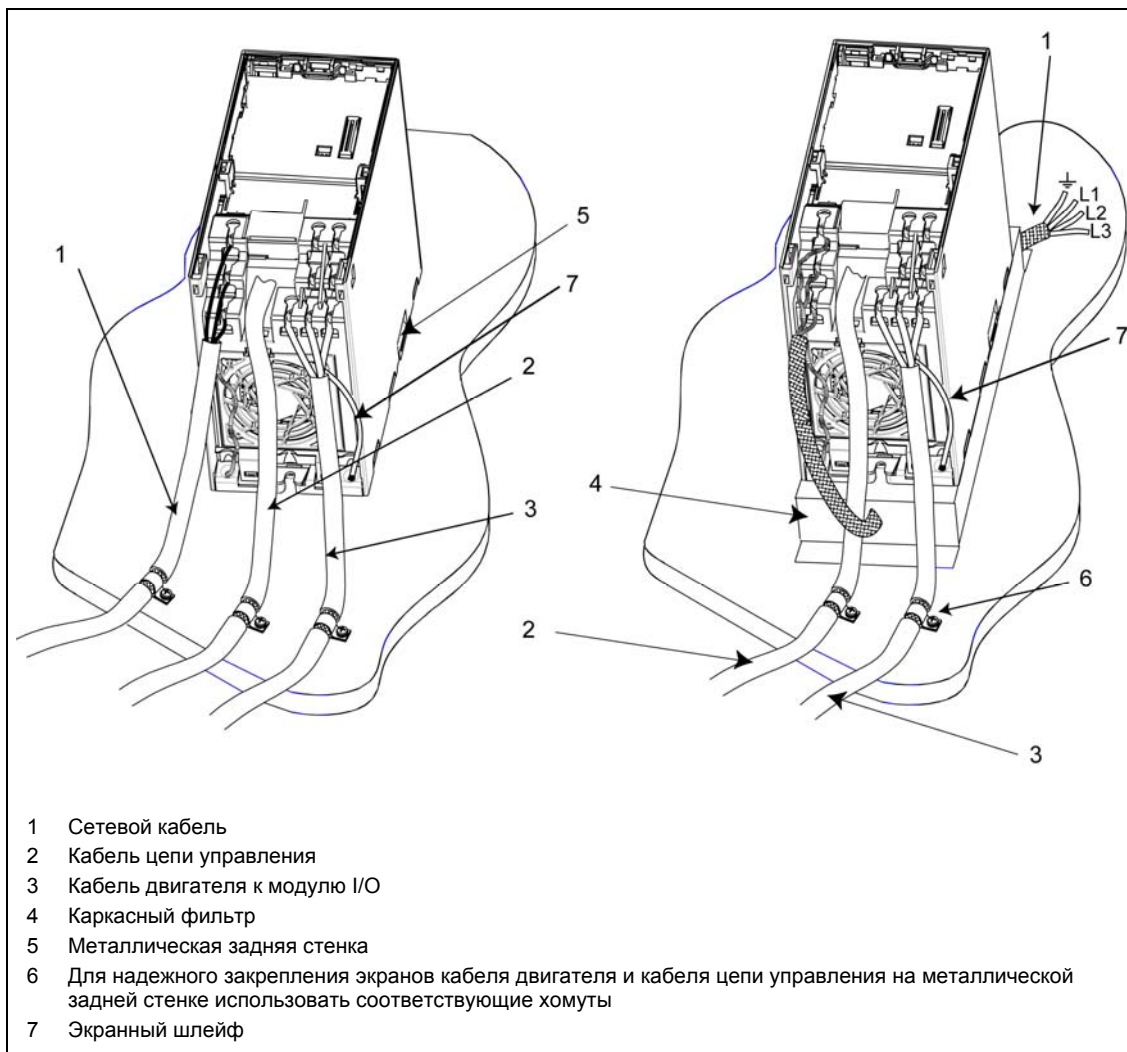


Рис. 2-8 Правила электромонтажа для минимизации воздействия электромагнитных помех



## 3 Функции

**В настоящей главе рассматриваются следующие темы:**

- Объяснение параметров MICROMASTER 420
- Обзор структуры параметров MICROMASTER 420
- Описание элементов индикации и управления и коммуникации
- Блок-схема MICROMASTER 420
- Обзор различных возможностей ввода в эксплуатацию
- Описание входов и выходов
- Возможности управления и регулирования MICROMASTER 420
- Описание различных функций MICROMASTER 420 и их реализация
- Пояснения и указания по функциям защиты

3.1	Параметры.....	38
3.2	Панели управления для MICROMASTER.....	52
3.3	Блок-схема.....	56
3.4	Заводская установка.....	57
3.5	Ввод в эксплуатацию.....	59
3.6	Входы/выходы.....	89
3.7	Коммуникация.....	98
3.8	Постоянные частоты (FF).....	121
3.9	Моторпотенциометр (MOP).....	124
3.10	Периодический режим работы (JOG).....	126
3.11	ПИД-регулятор (технологический регулятор).....	128
3.12	Канал заданных значений.....	132
3.13	Стояночный тормоз двигателя (MNB).....	141
3.14	Электронный тормоз.....	147
3.15	Автоматика повторного включения (AR).....	152
3.16	Рестарт на лету.....	154
3.17	Регулятор Vdc_max.....	156
3.18	Контроли / сообщения.....	158
3.19	Тепловая защита двигателя и реакции при перегрузке.....	160

3.20	Защита силовой части.....	164
3.21	Метод управления/регулирования .....	168



---

**ПРЕДУПРЕЖДЕНИЕ**

- Преобразователи MICROMASTER работают под высоким напряжением.
- Во время эксплуатации электрических устройств некоторые из частей находятся под опасным напряжением.
- Устройства аварийного отключения согласно EN 60204 IEC 204 (VDE 0113) должны сохранять работоспособность во всех режимах работы устройства управления. Сброс устройства аварийного отключения не должен приводить к неконтролируемому или неопределенному перезапуску.
- В случаях, короткие замыкания в устройстве управления, могут привести к значительному материальному ущербу или даже телесным повреждениям (т.е. потенциально опасные короткие замыкания), необходимо предусмотреть дополнительные внешние меры или устройства для обеспечения безопасной работы даже при возникновении короткого замыкания (к примеру, независимые конечные выключатели, механические блокировки и т.п.).
- Определенные установки параметров могут вызвать автоматический перезапуск преобразователя после отключения напряжения питания.
- Для безупречной защиты двигателя от перегрузки параметры двигателя должны быть точно сконфигурированы.
- Устройство обеспечивает внутреннюю защиту двигателя от перегрузок согласно UL508C, раздел 42. См. P0610, P0611 и P0335, i<sup>2</sup>t согласно предустановке активирована.
- Это устройство может работать от сетей с симметричным током макс. в 10 кА (эфф.) при макс. напряжении в 230 В / 460 В, если оно защищено предохранителем типа Н, J или К, линейным защитным автоматом или фидером двигателя с предохранителем (подробности см. Приложение F).
- Запрещено использовать устройство в качестве 'Устройства аварийного отключения' (см. EN 60204, 9.2.5.4).

**ОСТОРОЖНО**

Ввод в эксплуатацию может быть выполнен только квалифицированным персоналом. Соблюдению мер безопасности всегда должно уделяться особое внимание.

---

## 3.1 Параметры

### 3.1.1 Изменяемые параметры / параметры для наблюдения и атрибуты параметров

С помощью параметров преобразователь настраивается на соответствующее приложение. При этом каждый параметр обозначается номером параметра, текстом параметра и специальными атрибутами (к примеру, для чтения, для записи, атрибут ВІСО, групповой атрибут и т.п.). Номер параметра является уникальным во всей приводной системе. Напротив, атрибут может присваиваться многократно, поэтому несколько параметров могут иметь один атрибут.

Доступ к параметрам у MICROMASTER возможен через следующие устройства управления:

- ВОР (опция)
- АОР (опция)
- РС-инструменты для ввода в эксплуатацию "DriveMonitor" или "STARTER". Эта РС-инструменты находятся на прилагаемом CD-ROM.

Главным отличительным признаком параметров являются типы параметров.

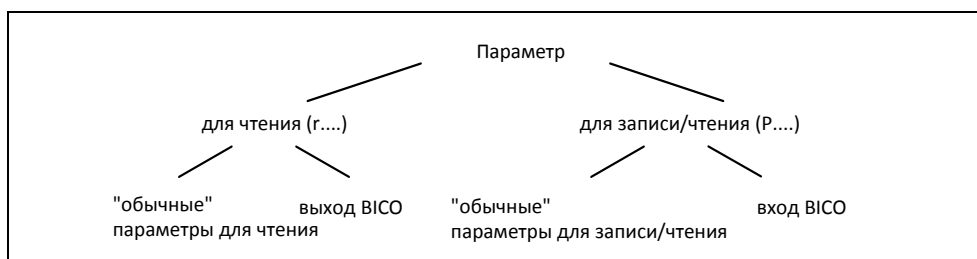


Рис. 3-1 Типы параметров

### Изменяемые параметры

Для записи и чтения, "P"-параметры

Активируются/деактивируются в отдельных функциях или параметры напрямую влияют на поведение функции.

Значение этих параметров сохраняется в энергонезависимой памяти (EEPROM), если соответствующая опция была выбрана (энергонезависимое сохранение). В ином случае эти значения помещаются в энергозависимую память (RAM) процессора и теряются при отключении питания или в процессе выключения/включения.

#### Формы записи:

P0927	Изменяемый параметр 927
P0748.1	Изменяемый параметр 748 Бит 01
P0719[1]	Изменяемый параметр 719 индекс 1
P0013[0...19]	Изменяемый параметр 13 с 20 индексами (индекс 0 ... 19)
Сокращенная форма записи	
P0013[20]	Изменяемый параметр 13 с 20 индексами (индекс 0 ... 19)

### Параметры для наблюдения

Только для чтения, "r"-параметры

Эти параметры служат для отображения внутренних величин, к примеру, состояний или фактических значений. В частности для диагностики эти параметры являются обязательными.

**Формы записи:**

- r0002            Параметр для наблюдения 2
  - r0052.3        Параметр для наблюдения 52 Бит 03
  - r0947[2]        Параметр для наблюдения 947 индекс 2
  - r0964[0...4]    Параметр для наблюдения 964 с 5 индексами (индекс 0 ... 4)
- Сокращенная форма записи
- r0964[5]        Параметр для наблюдения 964 с 5 индексами (индекс 0 ... 4)

---

**УКАЗАНИЕ**

- С помощью индекса параметр (к примеру, P0013[20]) определяется x последовательными элементами (здесь: 20), при этом x это числовое слово индекса. Применительно к параметрам это означает, что индексированный параметр может иметь несколько значений. Обращение к значениям осуществляется через номер параметра со словом индекса (к примеру, P0013[0], P0013[1], P0013[2], P0013[3], P0013[4], ...).

P0013[0]	
P0013[1]	
P0013[2]	
⋮	
P0013[18]	
P0013[19]	

- Индексированные параметры применяются, к примеру, для:
- табличных функций
  - вспомогательных функций

---

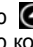
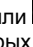
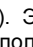



Наряду с номером и текстом каждый настраиваемый параметр и параметр для наблюдения имеет различные атрибуты, с помощью которого определяются индивидуальные особенности параметра. В таблице ниже перечислены атрибуты (см. таблицу 3-1), используемые в MICROMASTER.

Таблица 3-1 Атрибуты параметров

Группа атрибутов	Атрибуты	Описание
Типы данных		Тип данных параметра определяет макс. возможный диапазон значений. Для MICROMASTER используется 3 типа данных, представляющие собой либо целочисленное значение без знака (U16, U32), либо значение с плавающей запятой (Float). Диапазон значений часто ограничивается мин., макс. значением (Мин, Макс) или размерами преобразователя/двигателя.
	U16	Целочисленное значение без знака размером в 16 бит Макс. диапазон значений: 0 .... 65535
	U32	Целое значение без знака размером в 32 бит Макс. диапазон значений: 0 .... 4294967295
	Float	Простое точное значение с плавающей запятой в соответствии со стандартным форматом IEEE Макс. диапазон значение: $-3.39e^{+38} - +3.39e^{+38}$
Диапазон значений		Диапазон значений, заданный типом данных, ограничивается мин., макс. значением (Мин, Макс) или размерами преобразователя/двигателя. Кроме этого, успешный ввод в эксплуатацию обеспечивает наличие у параметров предустановки (значения по умолчанию). Эти значения (Мин, Def, Макс) являются постоянными для преобразователя и не могут быть изменены пользователем.
	-	Значение не указывается (напр.: "r-параметры")
	Мин	Минимальное значение
	Def	Предустановка
	Макс	Максимальное значение
Единица		Под единицей параметра в MICROMASTER понимается единица физической величины (к примеру, м, сек, А). Величины являются измеряемыми свойствами физических объектов, процессов, состояний и представляются условными обозначениями (напр., U = 9 В).
	-	безразмерный
	%	Процент
	А	Ампер
	В	Вольт
	Ом	Ом
	мкс	Микросекунды
	мс	Миллисекунды
	с	Секунды
	Гц	Герц
	кГц	Килогерц
	1/мин	Оборотов в минуту
	м/с	Метров в секунду
	Нм	ньютон-метр
	Вт	Ватт
	кВт	Киловатт
	л.с.	лошадиная сила
	кВт.ч	киловатт-час
	°C	Градус Цельсия
	м	Метр
кг	Килограмм	
°	Градус (угловой градус)	



Группа атрибутов	Атрибуты	Описание
Уровень доступа		Уровень доступа управляется через параметр P0003. При этом на BOP или AOP отображаются только параметры, уровень доступа которых меньше или равен установленному в параметре P0003 значению. Для DriveMonitor или STARTER, напротив, релевантны только уровни доступа 0 и 4. Параметры с уровнем доступа 4, к примеру, не могут быть изменены, если соответствующий уровень доступа не установлен.  Следующие уровни доступа реализованы в семействе устройств MICROMASTER:
	0	Определенный пользователем список параметров (см. P0013)
	1	Стандартный доступ к наиболее часто используемым параметрам
	2	Расширенный доступ, к примеру, к функциям I/O преобразователя.
	3	Экспертный доступ только для опытного пользователя
		Касательно отображения также необходимо учитывать групповую принадлежность отдельных параметров. Управление осуществляется через параметр P0004 (см. Распределение по группам).
Распределение по группам		Параметры по их функциональности делятся на группы. Это повышает наглядность и обеспечивает быстрое нахождение параметров. Кроме этого, через параметр P0004 можно управлять отображением на BOP / AOP . Главная область параметров:
	ALWAYS	0 Все параметры
	INVERTER	2 Параметры преобразователя 0200 .... 0299
	TECH_APL	5 Техническое назначение / единицы 0500 .... 0599
	COMMANDS	7 Управляющие команды, цифровые входы/выходы 0700 .... 0749 и 0800 .... 0899
	TERMINAL	8 Аналоговые входы/выходы 0750 .... 0799
	SETPOINT	10 Канал заданных значений и задатчик интенсивности 1000 .... 1199
	FUNC	12 Функции преобразователя 1200 .... 1299
	CONTROL	13 Управление/регулирование двигателя 1300 .... 1799
	COMM	20 Коммуникация 2000 .... 2099
	ALARMS	21 Ошибки "Предупреждения, контроли" 2100 .... 2199
	TECH	22 Технологический регулятор (ПИД-регулятор) 2200 .... 2399
BICO		Описание входного бинектора (BI), выходного бинектора (BO), входного коннектора (CI), выходного коннектора (CO) или выходного коннектора / выходного бинектора (CO/BO) см. раздел 3.1.2.3
	BI	Входной бинектор
	BO	Выходной бинектор
	CI	Входной коннектор
	CO	Выходной коннектор
	CO/BO	Выходной коннектор/выходной бинектор
Cstat:		"P"-параметры могут изменяться только в зависимости от состояния привода. Значение параметра не применяется, если текущее состояние отсутствует в атрибуте параметра "Cstat". К примеру, параметр ввода в эксплуатацию P0010 с атрибутом "CT" может быть изменен только при быстром вводе в эксплуатацию "C" или готовности к работе "T", но не при работе "U".
	C	Быстрый ввод в эксплуатацию
	U	Работа
	T	Готовность к работе
Быстрый IBN		Этот атрибут параметра обозначает, включен ли параметр в быстрый ввод в эксплуатацию (P0010 = 1).

Группа атрибутов	Атрибуты	Описание
	Нет	Параметр не включен в быстрый ввод в эксплуатацию
	Да	Параметр включен в быстрый ввод в эксплуатацию
Активность		Этот атрибут необходим только при использовании ВОР. Атрибут "Немедленно" означает, что значение применяется уже при прокрутке (изменении значения с помощью  или  ). Этим свойством обладают в частности параметры, с помощью которых выполняется оптимизация (к примеру, постоянная вольтодобавка P1310 или постоянные времени фильтрации). У параметров с атрибутом "После подтверждения", напротив, значение применяется только после нажатия клавиши  . К ним относятся, например, параметры, у которых величина параметра имеет разные установки / значения (например, выбор источника заданного значения частоты P1000).
	немедл.	Значение применяется при прокрутке с  или 
	пос.подт	Значение применяется только после нажатия 

В списке параметров атрибуты или группы атрибутов представлены в заглавной строке параметра. На основе параметра P0305 это представлено в качестве примера на рис. 3-2.

Индекс	ВICO (при наличии)	Уровень доступа	
P0305[3]	Номинальный ток двигателя	Мин: 0.01	Уровень 1
CStat: C	Тип данных: Float	Def: 3.25	
П-группа: MOTOR	Активность: пос.подтв.	Макс: 10000.00	
Распределение по группам	Активность	Диапазон значений	
CStat	Типы данных	Единица –А	
		QC. Да	
		QC.	
		Единица	

Рис. 3-2 Заглавная строка параметра P0305

Связь между уровнем доступа P0003 и распределением по группам P0004 схематически представлено на рис. 3-3

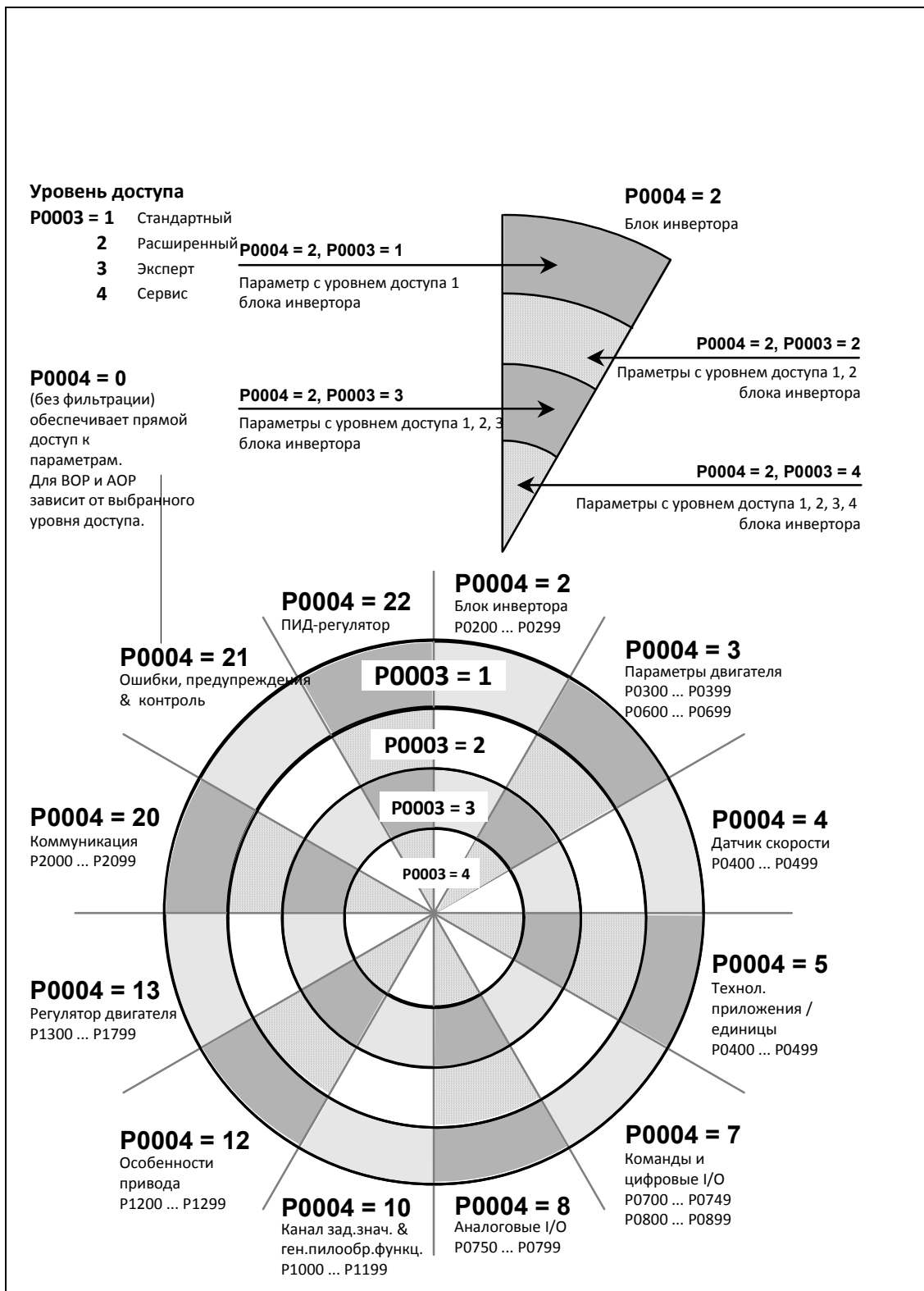


Рис. 3-3 Распределение параметров по группам / доступ

### 3.1.2 Подключение сигналов (техника BICO)

Подключение внутренних или внешних сигналов (заданных / фактических значений или сигналов управления / состояния) является характерной особенностью современного приводного устройства. При этом подключение должно обладать высокой гибкостью, чтобы настроить привод на новое приложение. Кроме этого требуются удобство и простота, удовлетворяющие и стандартным приложениям. Поэтому для серии устройств MICROMASTER была использована техника BICO (→ гибкость) и быстрое параметрирование посредством параметров P0700 / P1000 (→ удобство и простота) и P0719 (→ комбинация P0700/P1000), отвечающие обоим требованиям.

#### 3.1.2.1 Выбор источника команд P0700 / источника заданного значения частоты P1000

Быстрое подключение заданных значений или сигналов управления возможно через следующие параметры:

- P0700 "Выбор источника команд"
- P1000 "Выбор источника заданного значения частоты"

При этом этими параметрами определяется, через какой интерфейс преобразователь получает заданное значение или команду включения/выключения. Для источника команд P0700 могут быть выбраны перечисленные в таблице 3-2 интерфейсы.

Таблица 3-2 Параметр P0700

Величина параметра	Значение / источник команд
0	Заводская предустановка
1	BOP (панель управления, см. раздел 0)
2	Клеммная колодка
4	USS на BOP-Link
5	USS на COM-Link
6	CB на COM-Link

Для источника заданного значения частоты P1000 могут быть выбраны следующие внутренние или внешние источники / интерфейсы. При этом наряду с главным заданным значением (1-ая позиция) может быть выбрано и дополнительное заданное значение (2-ая позиция) (см. таблицу 3-3).

Таблица 3-3 Параметр P1000

Величина параметра	Значение	
	Источник главного заданного значения	Источник дополнительного заданного значения
0	Нет главного заданного значения	-
1	Заданное значение MOP (моторпотенциометр)	-
2	Аналоговое заданное значение	-
3	Постоянная частота	-
4	USS на BOP-Link	-
5	USS на COM-Link	-
6	CB на COM-Link	-
10	Нет главного заданного значения	Заданное значение MOP
11	Заданное значение MOP	Заданное значение MOP
12	Аналоговое заданное значение	Заданное значение MOP
..	..	..
..	..	..
66	CB на COM-Link	CB на COM-Link

**УКАЗАНИЕ**

- Коммуникация между AOP и MICROMASTER осуществляется через протокол USS. AOP может быть подключена как к интерфейсу BOP-Link (RS 232), так и к интерфейсу COM-Link (RS 485) преобразователя. Если AOP должна использоваться как источник команд или источник заданного значения, то выбрать для параметров P0700 или P1000 либо "USS на BOP-Link" или "USS на COM-Link".
- Полный перечень возможных установок можно взять из Списка параметров (см. Список параметров P1000).
- Параметры P0700 и P1000 имеют следующие предустановки:
  - a) P0700 = 2 (клеммная колодка)
  - b) P1000 = 2 (аналоговое заданное значение)

При этом выбор источника команд не зависит от выбора источника заданного значения частоты. Это означает, что источник для заданного значения может не совпадать с источником для подачи команды включения/выключения (источник команд). Так, к примеру, заданное значение (P1000 = 4) может подаваться через внешнее устройство, подключенное через USS к интерфейсу BOP-Link, а управление (команда ВКЛ/ВЫКЛ и т.п.) выполняться через цифровые входы (клеммы, P0700 = 2).

**ОСТОРОЖНО**

- При изменении P0700 или P1000 подчиненные параметры BICO также изменяются преобразователем (см. в Списке параметров у P0700 или P1000 в соответствующих таблицах)
- Приоритет между прямым параметрированием BICO и P0700/P1000 отсутствует. Действует последнее изменение.

### 3.1.2.2 Выбор источника команд/заданного значения P0719

Комбинацией возможностей обоих параметров P0700 и P1000 является параметр P0719. Здесь предлагается возможность, через изменение параметра изменить как источник команд, так и источник заданного значения частоты. Здесь предлагается возможность, через изменение параметра изменить как источник команд, так и источник заданного значения частоты. Это свойство используется в первую очередь РС-инструментами для получения кратковременного приоритета управления над приводом без изменения существующего параметрирования ВІСО. При этом параметр P0719 "Выбор источника команд/заданного значения" состоит из источника команд (Cmd) и источника заданного значения (заданное значение).

Таблица 3-4 Параметр P0719

Величина параметра	Значение	
	Источник команд	Источник заданного значения
0	Cmd=параметр ВІСО	Заданное значение = параметр ВІСО
1	Cmd=параметр ВІСО	Заданное значение = заданное значение МОР
2	Cmd=параметр ВІСО	Заданное значение = аналоговое заданное значение
3	Cmd=параметр ВІСО	Заданное значение = постоянная частота
4	Cmd=параметр ВІСО	Заданное значение = USS на BOP-Link
5	Cmd=параметр ВІСО	Заданное значение = USS на COM-Link
6	Cmd=параметр ВІСО	Заданное значение = СВ на COM-Link
10	Cmd=BOP	Заданное значение = параметр ВІСО
11	Cmd=BOP	Заданное значение = заданное значение МОР
12	Cmd=BOP	Заданное значение = аналоговое заданное значение
..	..	..
..	..	..
64	Cmd=СВ на COM-Link	Заданное значение = USS на BOP-Link
66	Cmd=СВ на COM-Link	Заданное значение = USS на COM-Link

#### УКАЗАНИЕ

- Полный перечень возможных установок можно взять из Списка параметров (см. Список параметров P0719).
- Подчиненные ВІСО-параметры, в отличие от параметра P0700 или P1000 при параметре P0719 не изменяются. Это свойство важно прежде всего для сервиса, когда на короткое время необходимо передать приоритет управления (к примеру, выбор и выполнение идентификации данных двигателя с помощью РС-инструментов).

### 3.1.2.3 Техника BICO

С помощью техники BICO (по-английски: Binector Connector Technology) возможно свободное соединение данных процесса через "обычное" параметрирование привода. При этом все свободно соединяемые значения (к примеру, заданное значение частоты, фактическое значение тока и т.п.) определены как "коннекторы", а все свободно соединяемые цифровые сигналы (к примеру, цифровой вход состояния, ВКЛ/ВЫКЛ, сигнальная функция при превышении/выходе за нижнюю границу и т.п.) как "бинекторы".

В приводном устройстве имеется множество соединяемых входных и выходных величин, а также внутренних величин регулирования. С помощью техники BICO можно настроить преобразователь на различные требования.

Бинектор это цифровой (двоичный) сигнал без единицы, который может принимать значения 0 или 1. Бинекторы всегда относятся к функциям, при этом они подразделяются на входные и выходные бинекторы (см. рис. 3-4). При этом входной бинектор всегда обозначается параметром "P" плюс атрибут "BI" (к примеру: P1035 BI: выбор для увеличения MOP), в то время как выходной бинектор всегда представлен параметром "r" плюс атрибут "BO" (к примеру: r2032 BO: управляющее слово1 с BOP-Link(USS)).

Как видно из примеров выше, параметры бинекторов имеют следующие сокращения перед именами параметров:

➤ **BI Binector Input, входной бинектор, получатель сигналов ("P"-параметр)**

→ BI-параметр может быть соединен с выходным бинектором в качестве источника, при этом номер параметра выходного бинектора (BO-параметр) вносится как значение в BI-параметр.

➤ **BO Binector Output, выходной бинектор, источник сигналов ("r"-параметр)**

→ BO-параметр может использоваться как источник для BI-параметра. Для соединения необходимо внести номер параметра BO в BI-параметр.

**Пример:**

Соединение BO-параметра r2032 с BI-параметром P1035

→ P1035 = 2032.

Если в BO-параметре имеется несколько битов, то при подключении отдельного цифрового сигнала, наряду с номером параметра, номер бита также должен быть внесен в BI-параметр (здесь, например: P1035 = 2032.13).

Сокращение и символ	Наименование	Функция
BI 	Входной бинектор (получатель сигналов)	
BO 	Выходной бинектор (источник сигналов)	

Рис. 3-4 Бинекторы

Коннектор это значение (16 или 32 бит), которое может содержать как нормированную величину (безразмерную), так и величину с размерностью. Коннекторы всегда относятся к функциям, при этом они подразделяются на входные и выходные коннекторы (см. рис. 3-5). При этом, аналогично бинекторам, входные коннекторы характеризуются "P"-параметром плюс атрибут "CI" (к примеру: P0771 CI: DAC), в то время как выходные коннекторы всегда представлен параметром "r" плюс атрибут "CO" (к примеру: r0021 CO: сглаженная выходная частота).

Как видно из примеров выше, параметры коннекторов имеют следующие сокращения перед именами параметров:

➤ **CI Connector Input, входной коннектор, получатель сигналов ("P"-параметр)**

→ CI-параметр может быть соединен с выходным коннектором в качестве источника, при этом номер параметра выходного коннектора (CO-параметр) вносится как значение в CI-параметр (к примеру: P0771 = 21).

➤ **CO Connector Output, выходной коннектор, источник сигналов ("r"-параметр)**

→ CO-параметр может использоваться как источник для CI-параметра. Для соединения необходимо внести номер параметра CO в CI-параметр (к примеру: P0771 = 21).

Кроме этого, у MICROMASTER имеются "r"-параметры, в которых несколько выходных бинекторов было объединено в одно слово (к примеру: r0052 CO/BO: слово состояния 1). Это свойство с одной стороны сокращает число параметров и упрощает параметрирование через последовательный интерфейс (передача данных). Другой характеристикой этих параметров является то, что они не имеют единицы и каждый бит является цифровым (двоичным) сигналом.

Как следует из иллюстративных параметров, эти комбинированные параметры имеют следующее сокращение перед именем параметра:

➤ **CO/BO Connector Output / Binector Output, выходной коннектор/бинектор, источник сигналов ("r"-параметр)**

→ CO/BO-параметры могут использоваться как источник для CI-параметров или BI-параметров:

- Для соединения всего CO/BO-параметра необходимо внести номер параметра в соответствующий CI-параметр (к примеру: P2016[0] = 52).
- При соединении отдельного цифрового сигнала, наряду с номером параметра CO/BO, необходимо внести битовый номер в BI-параметр (к примеру: P0731 = 52.3).

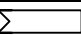
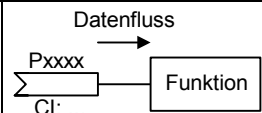
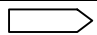
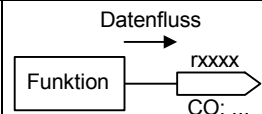
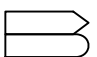

Сокращение и символ	Наименование	Функция
CI 	Входной коннектор (получатель сигналов)	
CO 	Выходной коннектор (источник сигналов)	
CO BO 	Выходной бинектор/коннектор (источник сигналов)	

Рис. 3-5 Коннекторы



Для соединения двух сигналов необходимо присвоить настраиваемому параметру ВІСО (получатель сигналов) требуемый параметр для наблюдения ВІСО (источник сигналов). Ниже приводится пример соединения ВІСО (см. рис. 3-6).

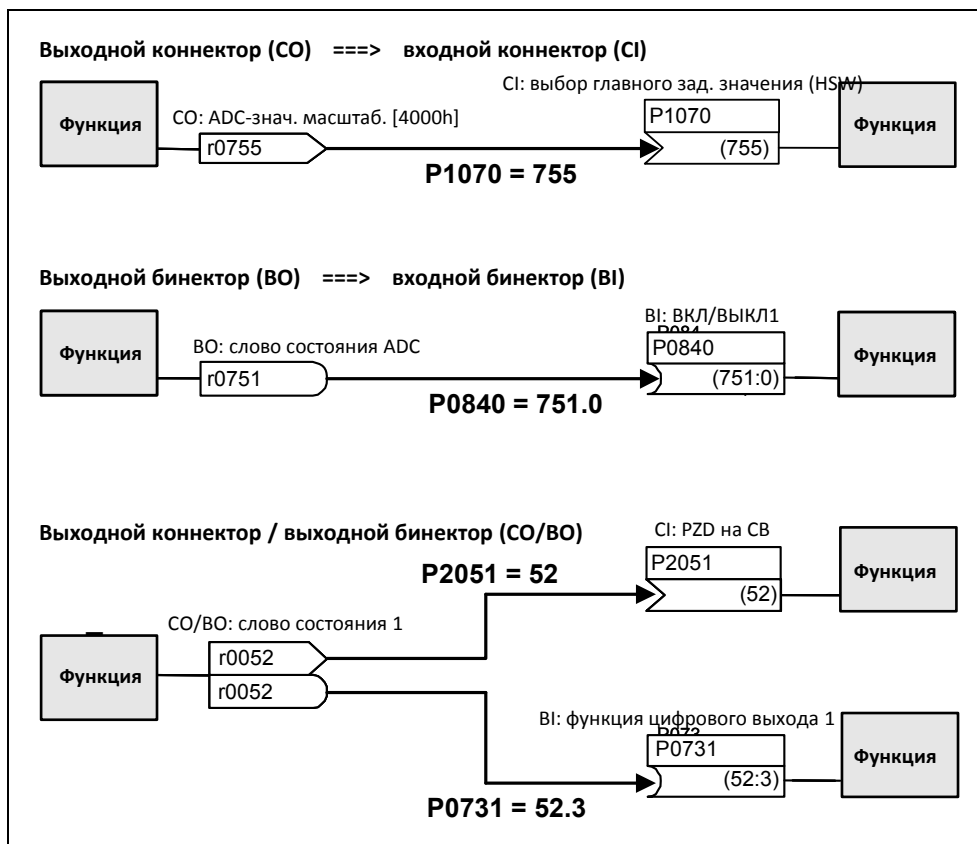


Рис. 3-6 Соединения ВІСО (примеры)

**УКАЗАНИЕ**

Возможно многократное использование параметров ВІСО с атрибутом CO, VO или CO/VO.

### 3.1.3 Исходные величины

Область параметров: P2000 - P2002

Физические величины нормируются или денормируются преобразователем при выгрузке или при загрузке. Такой пересчет выполняется напрямую с соответствующего интерфейса посредством исходных величин. Нормирование / денормирование выполняется для соответствующих интерфейсов:

Таблица 3-5 Нормированные интерфейсы

Интерфейс	100 %
Аналоговый вход (вход по напряжению)	10 В
Аналоговый выход (выход по току)	20 мА
USS	4000 h
CB	4000 h

Кроме этого, нормирование для соединения BICO выполняется, если выходной коннектор (CO) представляет физическую величину, а входной коннектор (CI) – нормированную (процентную) величину (к примеру, ПИД-регулятор). Денормирование выполняется в противоположном случае.

Исходные величины (нормирующие величины) предназначены для того, чтобы заданные и фактические сигналы могли быть представлены унифицировано (нормирование / денормирование физических величин, как то заданная и фактическая частота). Это же относится и к параметрам с постоянной установкой, которые задаются в единице "процент". При этом значение в 100 % соответствует значению данных процесса PZD в 4000 h (USS или CB) или значению тока в 20 мА (аналоговый выход) или значению напряжения в 10 В (аналоговый вход). Доступны следующие исходные параметры или постоянные опорные значения:

Таблица 3-6 Нормирование

Параметры	Обозначение	Значение (100 % / 4000 h)	Единица
P2000	Опорная частота	P2000	Гц
P2001	Опорное напряжение	P2001	В
P2002	Опорный ток	P2002	А
-	Опорная скорость	$P2000 * 60 / r0313$	1/мин
-	Эталонная температура	100 °C	°C
-	Эталонная энергия	100 кВт · ч	кВт.ч

### Пример

На основе опорной частоты P2000 нормирование / денормирование представляется через последовательный интерфейс "USS на BOP-Link".

Если устанавливается соединение между двумя BICO-параметрами (напрямую посредством BICO-параметров или косвенно через P0719 или P1000), имеющими различное представление (нормированное представление (hex) или физическое представление (Гц)), то в преобразователе выполняется следующее нормирование на уставку:

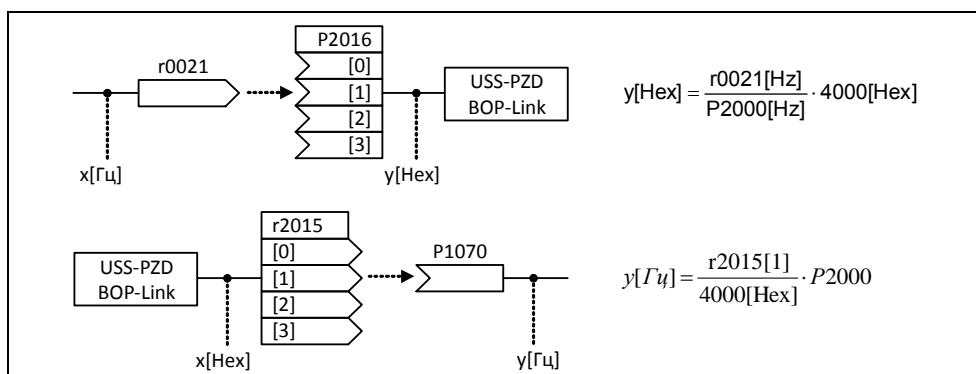


Рис. 3-7 Нормирование / денормирование

### Указание

- Аналоговые значения ограничиваются до 10 В или 20 мА. Может быть выгружено / загружено макс. 100 % относительно соответствующего исходного значения, если масштабирование DAC/ADC (заводская установка) не выполняется.
- Сигналы заданного или фактического значения через последовательный интерфейс:
  - ◆ При передаче через часть PZD они ограничиваются до значения 7FFF h. При этом макс. значение составляет 200 % относительно опорного значения.
  - ◆ При передаче через часть PKW они передаются в зависимости от типа данных и единицы.
- Параметр P1082 (макс. частота) ограничивает в преобразователе частоту независимо от опорной частоты. Поэтому при изменении P1082 (заводская установка: 50 Гц) всегда требуется настройка P2000 (заводская установка: 50 Гц). Если, к примеру, для двигателя NEMA параметр устанавливается на 60 Гц и изменение при P2000 не выполняется, то аналоговое заданное/фактическое значение при 100 % или сигнал заданного/фактического значения при 4000 h ограничивается до 50 Гц!

## 3.2 Панели управления для MICROMASTER

Как опция MICROMASTER может быть оснащен BOP (базовая панель оператора) или AOP (комфортная панель оператора). AOP характеризуется индикацией открытым текстом, которая упрощает как управление, диагностику, так и ввод в эксплуатацию.

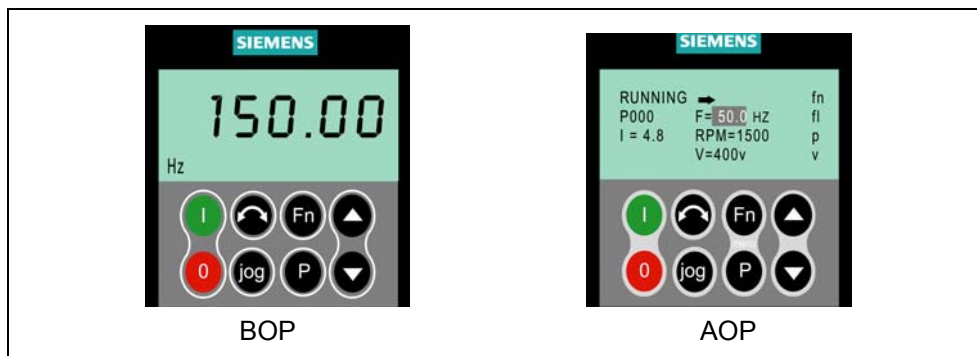


Рис. 3-8 Панели управления

### 3.2.1 Описание BOP (базовая панель оператора)

Доступная как опция BOP обеспечивает доступ к параметрам преобразователя. Для этого необходимо снять панель SDP (см. приложение A) и либо вставить BOP, либо с помощью специального монтажного комплекта установить ее в дверцу электрошкафа (комплект для монтажа панели управления в дверцу).

BOP позволяет изменять значения параметров, обеспечивая тем самым спец. для пользователя настройку MICROMASTER. Наряду с кнопками (см. раздел 3.2.3) она содержит 5-значный ЖК-дисплей, на который выводятся номера параметров gxxxx или Pxxxx, значения параметров, единица параметра (к примеру, [A], [B], [Гц], [с]), предупреждения Axxxx или ошибки Fxxxx, а также заданные и фактические значения.

#### УКАЗАНИЕ

- Для BOP, в отличие от AOP, не требуется установки или учета параметров для коммуникации между BOP и преобразователем.
- У BOP нет локальной памяти. Поэтому сохранение блока параметров на BOP невозможно.

### 3.2.2 Описание AOP (комфортная панель оператора)

AOP (предлагается как опция), в отличие от BOP, имеет следующие дополнительные функции:

- Многоязычная и многострочная индикация открытым текстом
- Дополнительная индикация единиц, к примеру, [Нм], [°C], и т.п.
- Объяснение активных параметров, сообщений об ошибках и т.п..
- Меню диагностики для поддержки поиска ошибок
- Прямой вызов главного меню через одновременное нажатие кнопок Fn и P
- Таймер с 3 соединениями на элемент
- Загрузка / сохранение до 10 блоков параметров
- Коммуникация между AOP и MICROMASTER осуществляется через протокол USS. AOP может быть подключена как к интерфейсу BOP-Link (RS 232), так и к интерфейсу COM-Link (RS 485) преобразователя.
- Многоточечное соединение для управления и наблюдения макс. за 31 MICROMASTER-преобразователем. При этом USS-шина должна быть сформирована или спараметрирована через клеммы преобразователя интерфейса COM-Link.

Другие подробности см. разделы 3.2.3, 3.2.4 и руководство по AOP.

---

#### УКАЗАНИЕ

- Для AOP, в отличие от BOP, необходимо учитывать параметры коммуникации соответствующего интерфейса.
  - При подключении к преобразователю AOP изменяет в соответствии с интерфейсом параметр P2012 (USS-PZD-длина) автоматически на 4.  
COM-Link: P2012[0]  
BOP-Link: P2012[1]
  - Значение по умолчанию для длины USS-PZD для DriveMonitor установлено на 2. Это вызывает конфликт, если AOP и DriveMonitor попеременно работают на одном интерфейсе.  
Метод устранения: Увеличить длину USS-PZD до 4.
-

### 3.2.3 Кнопки и их функции на панели управления (BOP / AOP)

Панель управления/ кнопка	Функция	Действия
	Индикация состояния	LCD показывает установки, с которыми преобразователь работает в настоящий момент.
	Запустить двигатель	Нажатием этой кнопки запускается преобразователь. В предустановке эта кнопка деактивирована. Для активации кнопки изменить параметр P0700 или P0719 следующим образом: BOP: P0700 = 1 или P0719 = 10 ... 16 AOP: P0700 = 4 или P0719 = 40 ... 46      USS на BOP-Link P0700 = 5 или P0719 = 50 ... 56      на COM-Link
	Остановить двигатель	ВЫКЛ1 Нажатие этой кнопки вызывает остановку двигателя до состояния покоя в течение выбранного времени торможения. Деактивирована через предустановку, активация → см. кнопку "Запустить двигатель". ВЫКЛ2 Двукратное нажатие (или однократное длительное нажатие) кнопки вызывает свободный выбег двигателя до состояния покоя. Эта функция активирована всегда.
	Реверс	Нажать эту кнопку для изменения направления вращения двигателя. Противоположное направление отображается знаком минус (-) или мигающей десятичной точкой. Деактивирована через предустановку, для активации → см. кнопку "Запустить двигатель".
	Периодический режим работы двигателя	В состоянии „Готовность к включению“ нажатие этой кнопки вызывает запуск и вращение двигателя с предустановленной частотой шага. При отпускании кнопки двигатель останавливается. Нажатие этой кнопки при вращающемся двигателе остается без последствий.
	Функции	Эта кнопка может использоваться для отображения дополнительной информации. Если при работе, независимо от соответствующего параметра, нажимать кнопку в течение двух секунд, то отображается следующая информация: 1. Напряжение промежуточного контура постоянного тока (обозначено как d - единица В). 2. Выходной ток (А) 3. Выходная частота (Гц) 4. Выходное напряжение (обозначено через o - единица В). 5. Выбранное в P0005 значение (если P0005 был сконфигурирован таким образом, что отображаются одни из в.у. данных (1 ... 4), то повторно соответствующее значение не появляется). При дальнейшем нажатии последовательно сменяются представленные выше индикации. <b>Функция перехода</b> Находясь на любом параметре (rXXXX или PXXXX) посредством короткого нажатия кнопки Fn можно сразу же перейти на r0000. После этого при необходимости можно изменить следующий параметр. После возврата на r0000 нажатие кнопки Fn вызывает возврат на исходную точку. <b>Квотировать</b> При наличии предупреждений и сообщений об ошибках, они могут быть квотированы нажатием кнопки Fn.
	Доступ к параметрам	Нажатием этой кнопки можно обращаться к параметрам.
	Увеличить значение	Нажатие кнопки увеличивает показанное значение.
	Уменьшить значение	Нажатие кнопки уменьшает показанное значение.
	Меню AOP	Вызов управления AOP в режиме меню (имеется только у AOP).

Рис. 3-9 Кнопки панели управления

### 3.2.4 Изменение параметров с помощью панели управления

Ниже описывается принцип действий для изменения параметра P0719; использовать это описание как шаблон для установки всех других параметров с помощью BOP.

#### Изменение P0004 – функция фильтрации параметров

Шаг	Результат на индикации
1 Нажать <b>P</b> , чтобы обратиться к параметру	
2 Нажимать <b>▲</b> до появления P0004	
3 Нажать <b>P</b> для перехода на уровень значения параметра	
4 Нажать <b>▲</b> или <b>▼</b> , чтобы получить требуемое значение (пример: 7)	
5 Нажать <b>P</b> , чтобы подтвердить и сохранить значение	
6 Для пользователя отображаются только командные параметры.	

#### Изменение индексированного параметра P0719 – выбор источника команд/заданного значения

Шаг	Результат на индикации
1 Нажать <b>P</b> , чтобы обратиться к параметру	
2 Нажимать <b>▲</b> до появления P0719	
3 Нажать <b>P</b> для перехода на уровень значения параметра	
4 Нажать <b>P</b> , чтобы показать актуальное установленное значение	
5 Нажимать <b>▲</b> или <b>▼</b> , чтобы получить требуемое значение	
6 Нажать <b>P</b> , чтобы подтвердить и сохранить значение	
7 Нажимать <b>▼</b> до появления r0000	
8 Нажать <b>P</b> , чтобы вернуться к рабочей индикации (как определено пользователем)	

Рис. 3-10 Изменение параметров через BOP

#### УКАЗАНИЕ

Иногда при изменении значений параметров на индикации BOP появляется **buSY**. Это означает, что преобразователь занят задачами более высокого приоритета.

### 3.3 Блок-схема

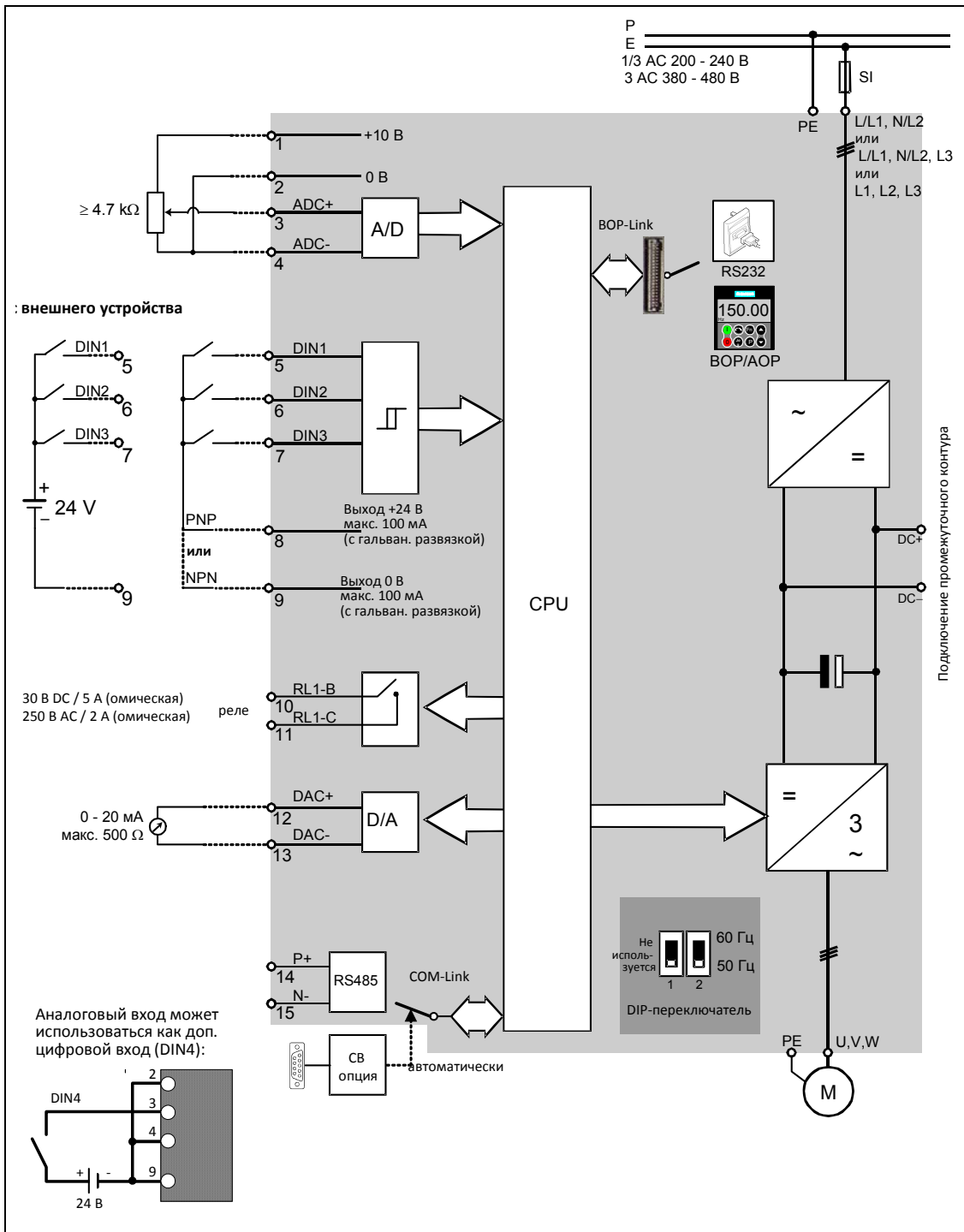


Рис. 3-11 Блок-схем MICROMASTER 420



### 3.4 Заводская установка

С завода MICROMASTER поставляется с панелью SDP, см. рис. 3-12). На лицевой стороне SDP имеется два светодиода, показывающих рабочее состояние преобразователя (см. раздел 4.1).

MICROMASTER полностью работоспособен с завода с SDP и может использоваться без дополнительного параметрирования. При этом предустановки преобразователя (номинальные параметры) должны совпадать со следующими данными 4-полюсного двигателя:

- Номинальная мощность двигателя P0307
- Номинальное напряжение двигателя P0304
- Номинальный ток двигателя P0305
- Номинальная частота двигателя P0310

(Рекомендуется стандартный двигатель Siemens).

Дополнительно должны быть выполнены следующие условия:

- Управление (команда ВКЛ/ВЫКЛ) через цифровые входы (см. таблицу 3-7)
- Установка заданного значения через аналоговый вход P1000 = 2
- Асинхронный двигатель P0300 = 1
- Самоохлаждающийся двигатель P0335 = 0
- Коэффициент перегрузки двигателя P0640 = 150 %
- Мин. частота P1080 = 0 Гц
- Макс. частота P1082 = 50 Гц
- Время разгона P1120 = 10 сек
- Время торможения P1121 = 10 сек
- Линейная характеристика U/f P1300 = 0

Таблица 3-7 Предустановка цифровых входов

Цифровые входы	Клеммы	Параметры	Функция	Активн.
Источник команд	-	P0700 = 2	ВКЛ/ВЫКЛ1 (I/O)	Да
Цифровой вход 1	5	P0701 = 1	Реверсирование (↔)	Да
Цифровой вход 2	6	P0702 = 12	Квитирование ошибок (Ack)	Да
Цифровой вход 3	7	P0703 = 9	Квитирование ошибок	Да
Цифровой вход 4	Через ADC	P0704 = 0	Цифровой вход заблокирован	Нет

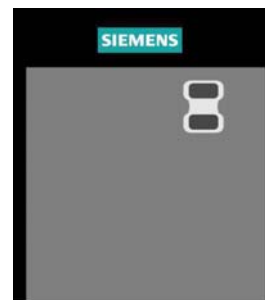


Рис. 3-12 Панель SDP

Если требования выполнены и условия соблюдены, то после подключения двигателя и электропитания с заводскими установками можно:

- Запустить и остановить двигатель (через DIN1 с внешним выключателем)
- Выполнить реверсирование (через DIN2 с внешним выключателем)
- Сбросить ошибки (через DIN3 с внешним выключателем)
- Установка заданного значения частоты (через ADC с внешним потенциометром)  
 Предустановка ADC:  
 однополюсный вход по напряжению)
- Вывод фактического значения частоты (через DAC, DAC-выход: Выход по току)

При этом потенциометр и внешние переключатели могут подключаться через внутреннее электропитание преобразователя – как показано на рис. 3-13.

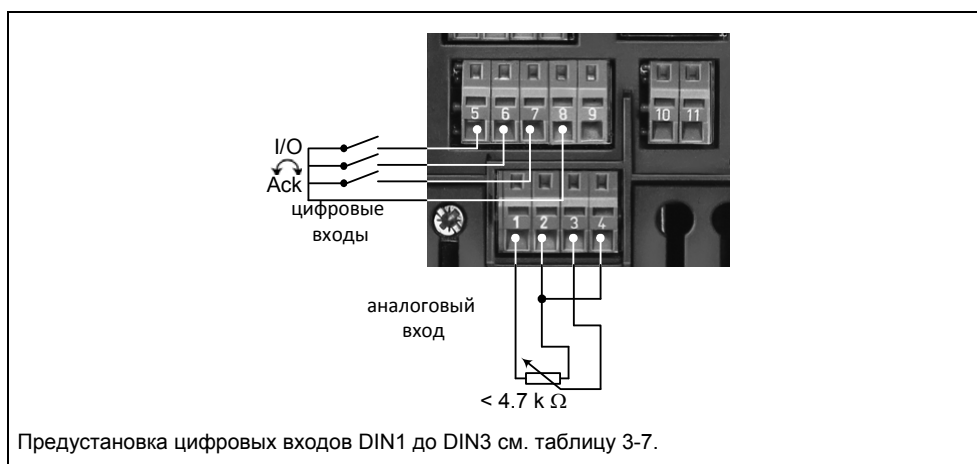


Рис. 3-13 Вариант подключения для заводской установки

Если необходимо выполнить установки, выходящие за рамки заводских, то, в зависимости от сложности приложения, использовать для ввода в эксплуатацию как соответствующее описание функций, так и список параметров, включая функциональные схемы.

### 3.5 Ввод в эксплуатацию

При вводе MICROMASTER в эксплуатацию различают следующие ситуации:

- Переключение 50/60 Гц
- Быстрый ввод в эксплуатацию
- Идентификация данных двигателя
- Расчет данных двигателя/регулятора
- Серийный ввод в эксплуатацию
- Прикладной ввод в эксплуатацию

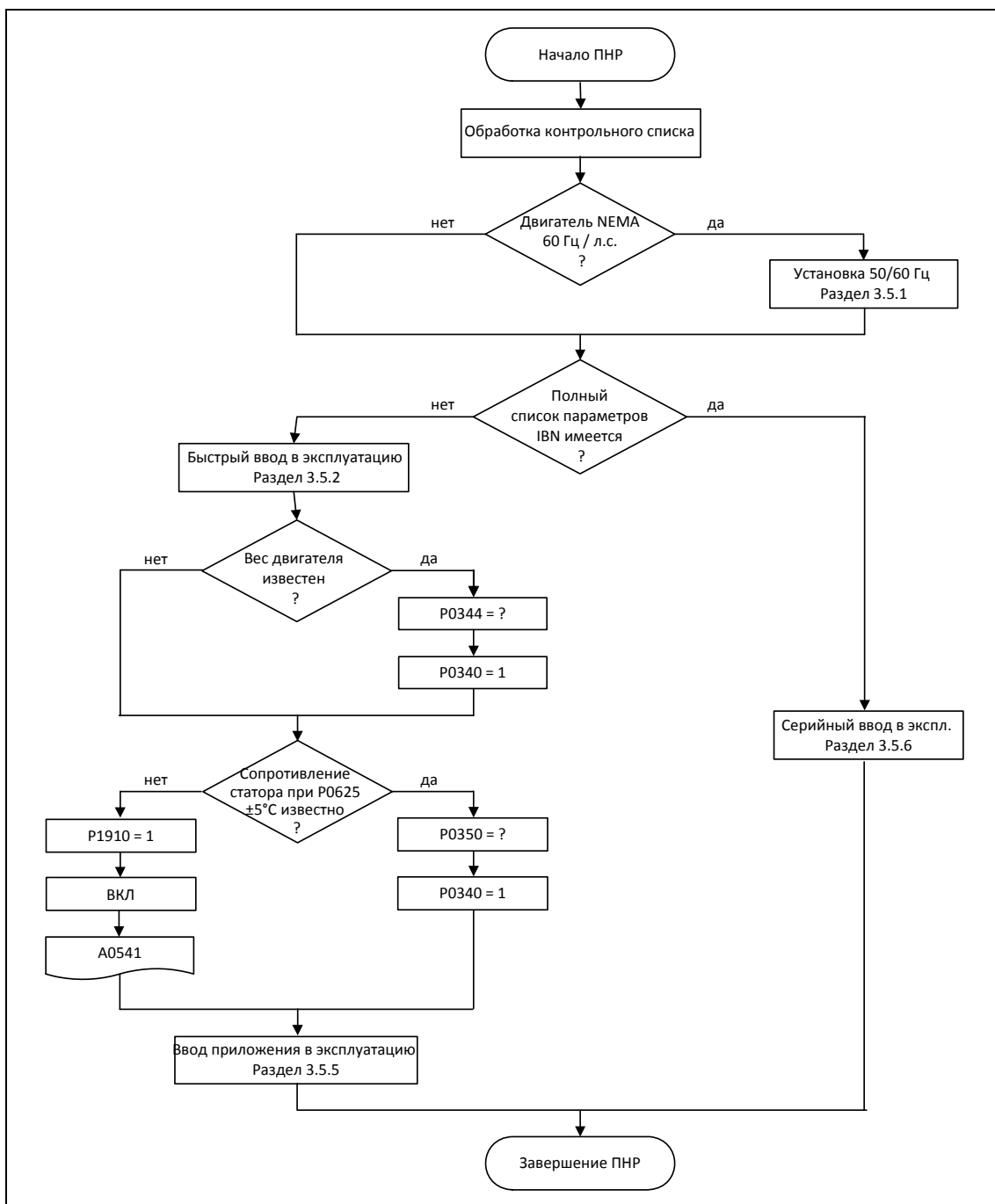


Рис. 3-14 Процесс ввода в эксплуатацию

При вводе в эксплуатацию сначала надо выполнить быстрый ввод в эксплуатацию. Только после того, как комбинация преобразователь/двигатель продемонстрирует удовлетворительный результат, должен быть выполнен прикладной ввод в эксплуатацию.

Если ввод в эксплуатацию должен быть выполнен из определенного состояния, то можно сбросить преобразователь в исходное состояние с завода:

- Сброс параметров на заводскую установку (см. раздел 3.5.7)

### Контрольный список

Следующий контрольный список должен помочь ввести MICROMASTER в эксплуатацию и обеспечить высокую техготовность:

- При любых операциях соблюдать правила для ЭЧД
- Все винты затянуты с их предписанным моментом.
- Все штекеры / опциональные модули вставлены и зафиксированы / прикручены.
- Зарядка промежуточного контура завершена.
- Все компоненты заземлены в предусмотренных для этого точках и все экраны подключены.
- MICROMASTER рассчитан на определенные механические, климатические и электрические условия окружающей среды. Запрещено превышать предельные значения при работе и транспортировке. Особое внимание обратить на:
  - ◆ Требования к сети
  - ◆ Загрязнение вредными веществами
  - ◆ Вредные для работы газы
  - ◆ Климатические условия окружающей среды
  - ◆ Хранение / транспортировка
  - ◆ Ударная нагрузка
  - ◆ Вибрационная нагрузка
  - ◆ Температура окружающей среды
  - ◆ Высота места установки

Для успешного ввода в эксплуатацию, наряду с выполнением всех работ по электромонтажу, не отключать преобразователь от сети в течение всего процесса параметрирования. Если ввод в эксплуатацию будет прерван через отказ сетевого питания, то возможна потеря параметров. В этом случае обязательно запустить ввод в эксплуатацию заново (при необходимости выполнить сброс на заводскую установку (см. раздел 3.5.7)).

---

### УКАЗАНИЕ

При использовании выходных дросселей запрещается устанавливать частоту импульсов выше 4 кГц.

Обязательная установка параметров при использовании выходного дросселя:

P1800 = 4 кГц , P0290 = 0 или 1

---

### 3.5.1 Установка 50/60 Гц

Через DIP-переключатель 50/60 Гц (см. рис. 3-15) заводская установка частоты без параметрирования через панель управления или ПО РС может быть изменена согласно требованиям североамериканского рынка.

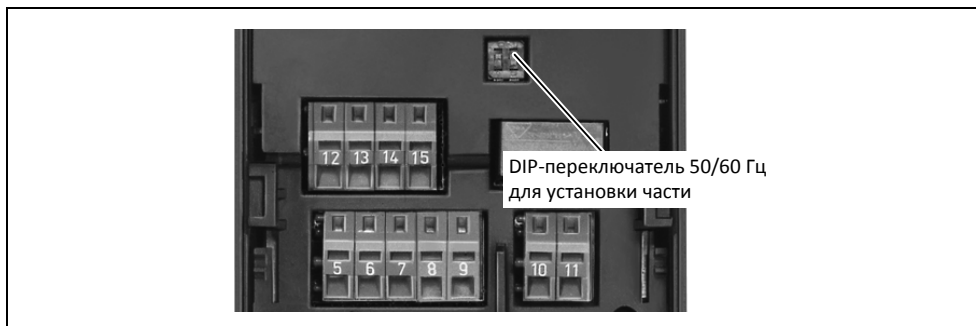


Рис. 3-15 DIP-переключатель для выбора 50/60 Гц

Положение переключателя определяет значение параметра P0100 согласно диаграмме ниже (см. рис. 3-16). При этом, независимо от P0100 = 2, DIP-переключатель 50/60 Гц после подключения напряжения сети определяется установку 50/60 Гц (значение параметра P0100).

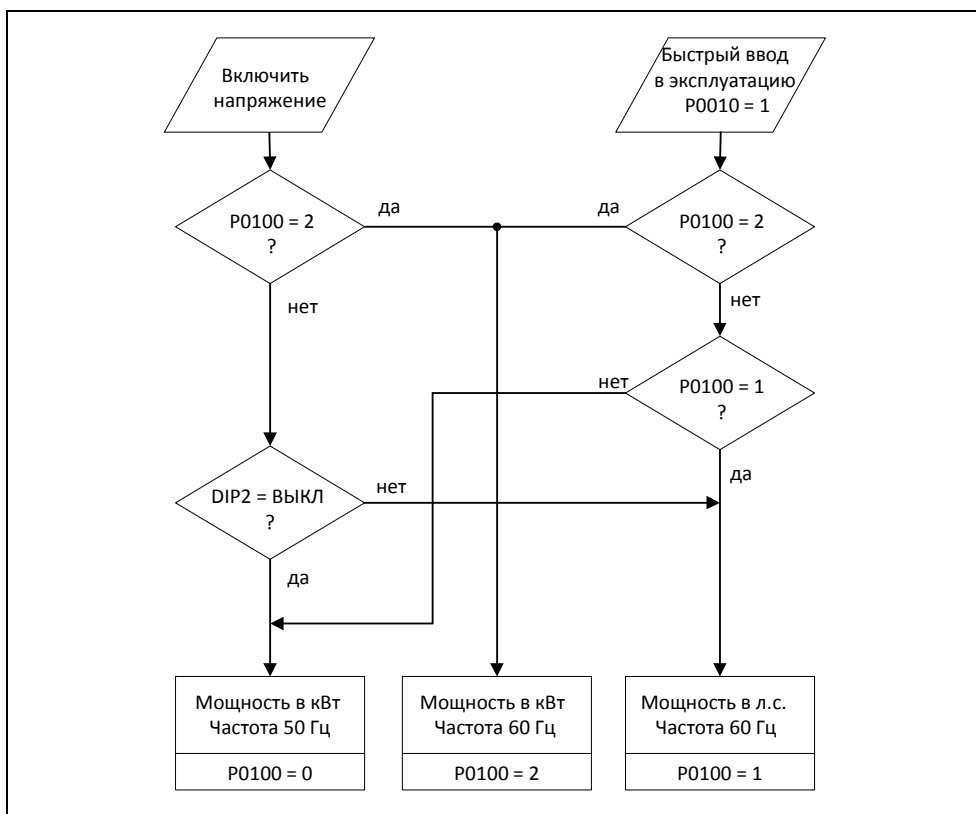


Рис. 3-16 Принцип действия DIP-переключателя 50/60 Гц в комбинации с P0100

Через изменение положения DIP-переключатель 50/60 Гц после выключения/включения преобразователя автоматически предустанавливаются параметры для ном. частоты двигателя P0310, макс. частоты P1082 или опорной частоты P2000. Дополнительно сбрасываются ном. параметры двигателя, а также все другие параметры, зависящие от ном. параметров двигателя. Единица параметров мощности должна интерпретироваться в зависимости от P0100 либо в кВт, либо в л.с..

### 3.5.2 Быстрый ввод в эксплуатацию

Если подходящего блока параметров для привода еще нет, то необходимо выполнить быстрый ввод в эксплуатацию, включая идентификацию данных двигателя. Быстрый ввод в эксплуатацию может быть выполнен через следующие устройства управления:

- ВОР (опция)
- АОР (опция)
- РС-инструменты (ПО для ввода в эксплуатацию STARTER, DriveMonitor)

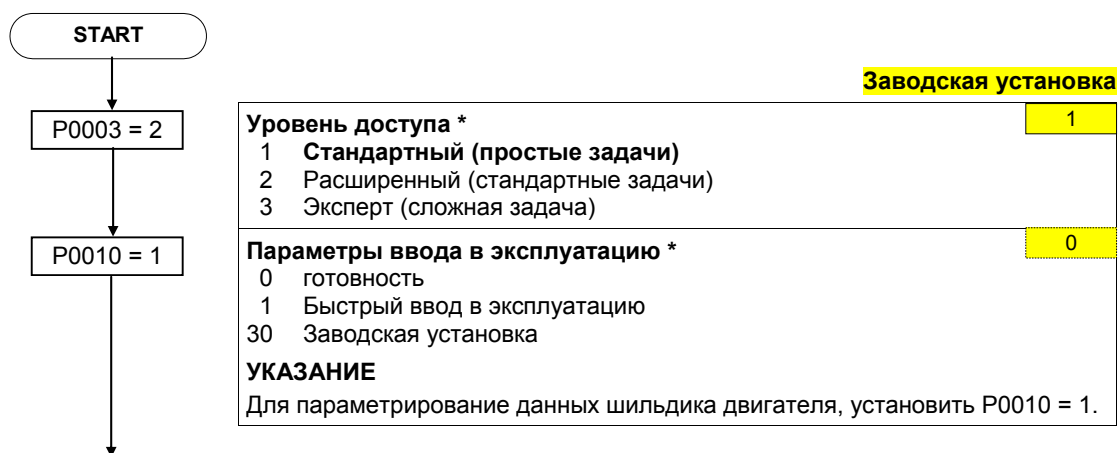
При быстром вводе в эксплуатацию выполняется базовый ввод в эксплуатацию двигателя/преобразователя, следующие данные должны быть получены/изменены или обработаны перед запуском быстрого ввода в эксплуатацию:

- ввод частоты сети
- ввод данных с шильдика
- источники команд/заданного значения
- мин. / макс. частота или время разгона / торможения
- тип управления
- идентификация данных двигателя

#### Параметрирование с ВОР или АОР

С помощью быстрого ввода в эксплуатацию преобразователь согласуется с двигателем и устанавливаются важные технологические параметры. Не выполнять быстрый ввод в эксплуатацию, если зафиксированные в преобразователе ном. параметры двигателя (4-полюсный 1LA-Siemens-двигатель, соединение в звезду ≅ FU-спец.) совпадают с данными шильдика.

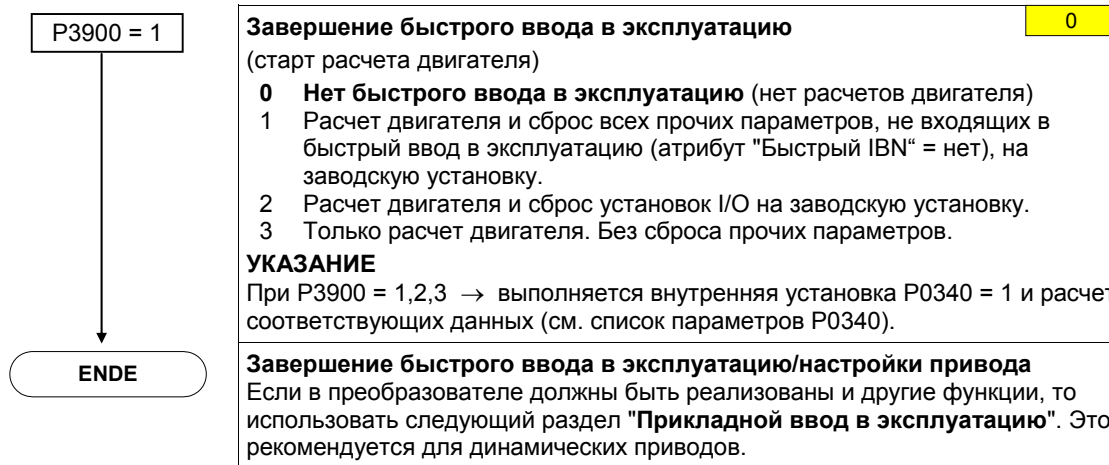
У параметров, обозначенных \*, имеется больше возможностей настройки, чем перечислено здесь. Дополнительные возможности настройки см. Список параметров



	<p><b>Европа / Северная Америка</b> <span style="float: right;">0</span></p> <p>(ввод ном. частоты двигателя)</p> <p>0 Европа [кВт], стандартная частота 50 Гц          1 Северная Америка [л.с.], стандартная частота 60 Гц          2 Северная Америка [кВт], стандартная частота 60 Гц</p> <p><b>УКАЗАНИЕ</b>          При P0100 = 0 или 1 позиция переключателя DIP50/60 определяет значение.</p>	
	<p><b>Номинальное напряжение двигателя</b> <span style="float: right;">FU-спец.</span></p> <p>(ввод согласно шильдику в В)          Проконтролировать ном. напряжение двигателя на шильдике на предмет соединения звездой/треугольником с соединением клеммника двигателя.</p> <p><b>Ном. ток двигателя</b> <span style="float: right;">FU-спец.</span></p> <p>(ввод согласно шильдику в А)</p> <p><b>Ном. мощность двигателя</b> <span style="float: right;">FU-спец.</span></p> <p>(ввод согласно шильдику в кВт/лс).          Если P0100 = 0 или 2, то ввод выполняется в кВт, при P0100 = 1 в лс.</p>	
	<p><b>Номинальный коэффициент мощности двигателя</b> <span style="float: right;">FU-спец.</span></p> <p>(ввод согласно шильдику cos φ)          При установке 0 значение вычисляется автоматически.          P0100 = 1,2: P0308 не имеет значения, ввод не требуется</p>	
	<p><b>Номинальный КПД двигателя</b> <span style="float: right;">FU-спец.</span></p> <p>(ввод согласно шильдику в %)          При установке 0 значение вычисляется автоматически.          P0100 = 0: P0309 не имеет значения, ввод не требуется</p>	
	<p><b>Номинальная частота двигателя</b> <span style="float: right;">50.00 Гц</span></p> <p>(ввод согласно шильдику в Гц)          Число пар полюсов вычисляется автоматически.</p>	
	<p><b>Номинальная скорость двигателя</b> <span style="float: right;">FU-спец.</span></p> <p>(ввод согласно шильдику в об/мин)          При установке 0 происходит внутреннее вычисление значения.</p>	
	<p><b>УКАЗАНИЕ</b>          Обязательно ввести данные при компенсации скольжения.</p>	
	<p><b>Охлаждение двигателя</b> <span style="float: right;">0</span></p> <p>(ввод системы охлаждения двигателя)</p> <p>0 самоохлаждение через расположенное на валу двигателя рабочее колесо вентилятора          1 принудительная вентиляция с помощью вентилятора с отдельным приводом (принудительный вентилятор)</p>	
	<p><b>Коэффициент перегрузки двигателя</b> <span style="float: right;">150 %</span></p> <p>(ввод в % относительно P0305)          Определяет предельное значение макс. выходного тока в % от ном. тока двигателя (P0305).</p>	

P0700 =...	<b>Выбор источника команд</b> (см. раздел 3.5.5.2 "Выбор источника команд") <ul style="list-style-type: none"> <li>0 Сброс цифровых входов/выходов на заводскую предустановку</li> <li>1 BOP (клавиатура преобразователя)</li> <li>2 Клеммная колодка</li> <li>4 USS на BOP-Link</li> <li>5 USS на COM-Link</li> <li>6 CB на COM-Link</li> </ul>	2
P1000 =...	<b>Выбор источника заданного значения частоты</b> (см. раздел 3.5.5.5 "Выбор источника заданного значения частоты ") <ul style="list-style-type: none"> <li>1 Заданное значение моторпотенциометра</li> <li>2 Аналоговый вход</li> <li>3 Постоянная частота</li> <li>4 USS на BOP-Link</li> <li>5 USS на COM-Link</li> <li>6 CB на COM-Link</li> </ul>	2
P1080 =...	<b>Мин. частота</b> (ввод наименьшей частоты двигателя в Гц) Ввод наименьшей частоты двигателя, с которой двигатель работает независимо от заданного значения частоты. Установленное здесь значение действует для обоих направлений вращения.	0.00 Гц
P1082 =...	<b>Макс. частота</b> (ввод наибольшей частоты двигателя в Гц) Ввод макс. частоты, до которой, к примеру, двигатель ограничивается независимо от заданного значения частоты. Установленное здесь значение действует для обоих направлений вращения.	50.00 Гц
P1120 =...	<b>Время разгона</b> (ввод времени разгона в сек) Ввод времени, за которое, к примеру, двигатель должен ускориться из состояния покоя до максимальной частоты P1082.	10.00 с
P1121 =...	<b>Время торможения</b> (ввод времени торможения в с) Ввод времени, за которое, к примеру, двигатель должен затормозить от максимальной частоты P1082 до состояния покоя.	10.00 с
P1135 =...	<b>ВЫКЛ 3 время торможения</b> (ввод времени торможения быстрого останова в с) Ввод времени, за которое, к примеру, двигатель должен выполнить торможение от макс. частоты P1082 до состояния покоя при команде ВЫКЛ3 (быстрый останов).	5.00 с
P1300 =...	<b>Тип управления</b> (ввод желаемого типа управления) <ul style="list-style-type: none"> <li>0 U/f с линейной характеристикой</li> <li>1 U/f с FCC</li> <li>2 U/f с квадратичной характеристикой</li> <li>3 U/f с программируемой характеристикой</li> </ul>	0





**ПРЕДУПРЕЖДЕНИЕ**

Запрещено выполнять идентификацию данных двигателя (см. раздел 3.5.4) с опасными грузами (к примеру, с подвешенными грузами в крановых приложениях). Перед запуском идентификации данных двигателя необходимо зафиксировать опасный груз (к примеру, опускание груза на землю или фиксация груза стояночным тормозом двигателя).

**УКАЗАНИЕ**

- Для вольтодобавки характеристики U/f очень важны точные данные схемы замещения. Так из данных шильдика можно получить лишь приблизительные данные эквивалентной схемы, то необходимо
  - либо определить данные эквивалентной схемы через идентификацию данных двигателя (см. раздел 3.5.4)
  - либо при наличии паспорта двигателя ввести их (см. раздел 3.5.3).
- Параметры P0308 или P0309 отображаются в WOP или AOP только тогда, когда P0003 ≥ 2. В зависимости от установки параметра P0100 отображается либо P0308, либо P0309.
- Входное значение P0307 или все прочие данные мощности интерпретируются в зависимости от P0100 либо в кВт, либо в л.с..

На рис. 3-17 представлен возможный вариант шильдика. Точное определение и объяснение этих данных содержится в DIN EN 60 034-1.

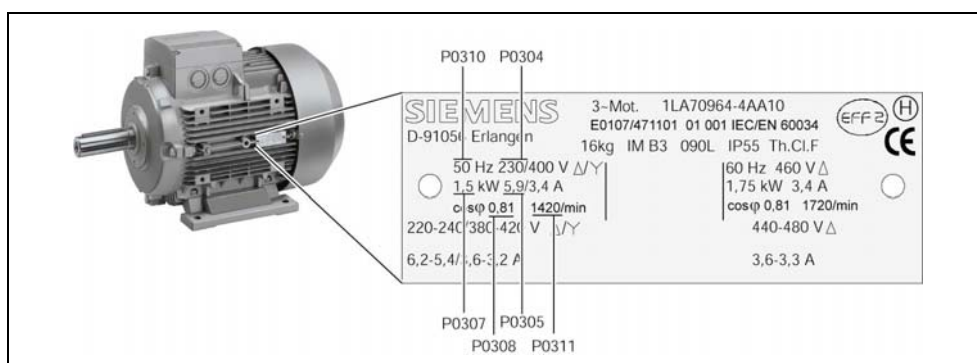


Рис. 3-17 Пример типичного шильдика двигателя

Для успешного ввода в эксплуатацию важно, чтобы подключение в клеммной коробке двигателя (см. рис. 3-18) совпадало бы с введенным ном. напряжением двигателя P0304 или ном. током двигателя P0305.

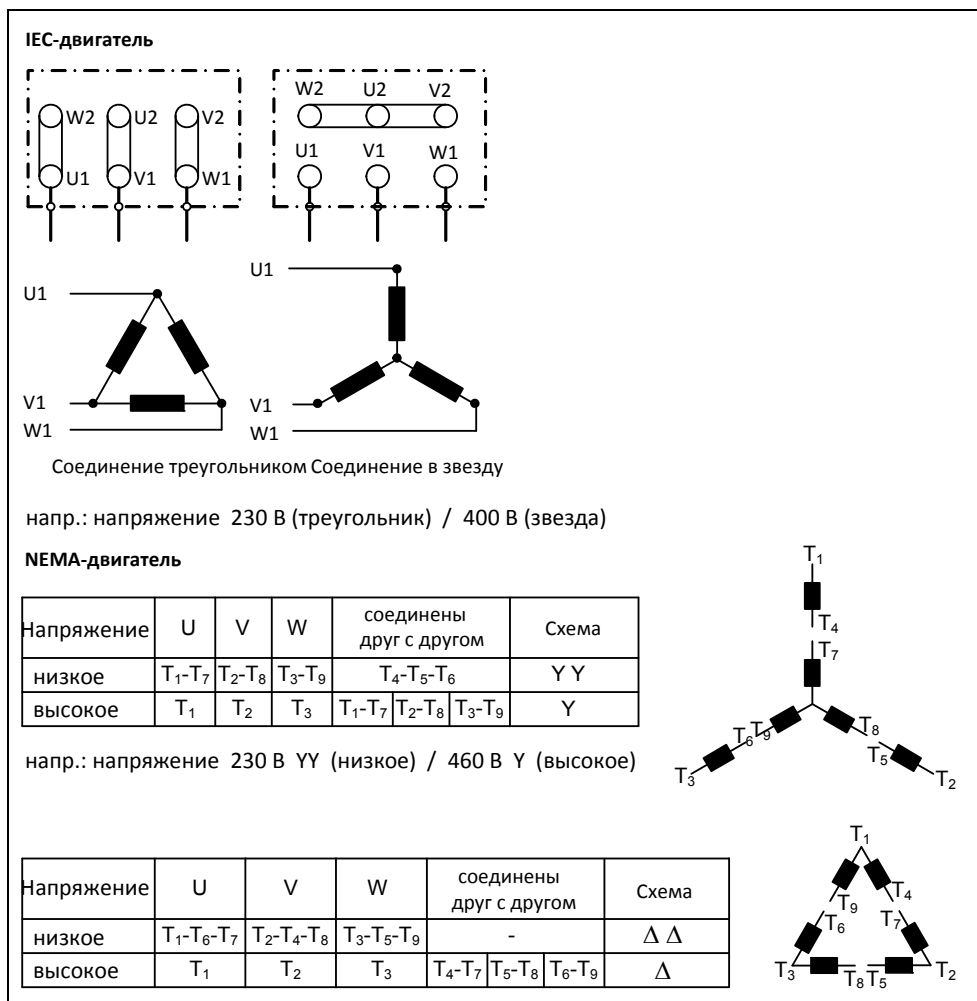


Рис. 3-18 Клеммная коробка двигателя

При вводе данных шильдика или данных ESB учитывать следующее:

- Ном. напряжение двигателя P0304, ном. ток двигателя P0305 и сопротивление статора P0350 всегда должны указываться согласно схеме подключения двигателя (треугольник/звезда).
- Если имеющиеся ном. параметры двигателя (P0304, P0305, P0350) не являются consistentными схеме подключения двигателя, то выполнить соответствующий пересчет (см. 3-19) и после ввести результаты.

#### УКАЗАНИЕ

На шильдике всегда указывается линейное/фазное напряжение (напряжение  $U_{12}$  между линейными проводами L1, L2) или линейный ток  $I_1$ .

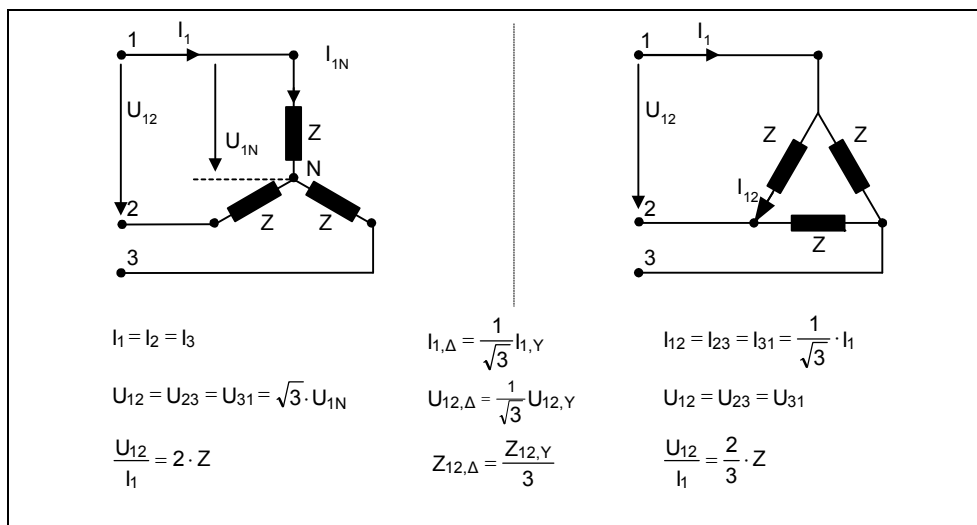


Рис. 3-19 Соединение в звезду / соединение в треугольник

### Характеристика 87 Гц

При работе двигателя по схеме треугольника (к примеру,  $U_{N\Delta, \text{двигатель}} = 230 \text{ В}$ ) от преобразователя, у которого ном. напряжение соответствует схеме звезды (к примеру, преобразователь 400 В) действовать или учитывать следующее:

- Двигатель должен обладать соответствующей электрической прочностью.
- Превышение ном. частоты двигателя приводит к непропорциональному росту потерь в железе в двигателе. Поэтому от данной частоты необходимо уменьшить тепловой момент вращения двигателя.
- При быстром вводе в эксплуатацию ввести данные шильдика для соединения в треугольник и выполнить соответствующий перерасчет данных шильдика.
- Преобразователь должен быть рассчитан на повышенный ток (соединение треугольником).
- Характеристика 87 Гц не зависит от типа управления.
- При использовании характеристики 87 Гц учитывать предельные механические показатели двигателей (см. каталог M11).

Отношение между напряжением и частотой (характеристика U/f) при характеристике 87 Гц остается постоянным. Тем самым действуют следующие отношения:

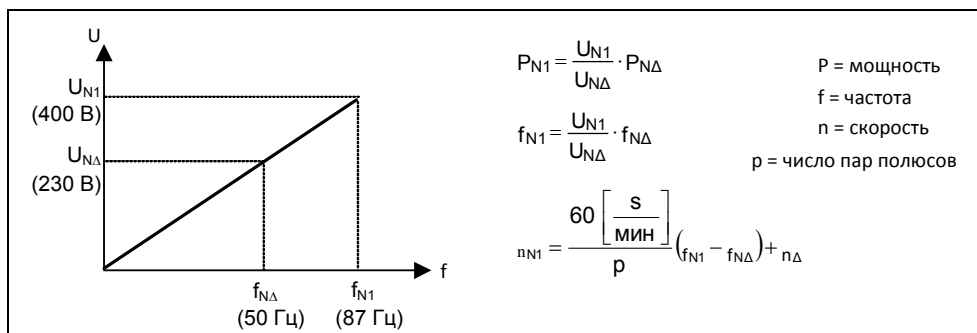


Рис. 3-21 Характеристика U/f

Таблица 3-8 Пример 1LA7060-4AB10

		Соединение треугольником	Характеристика 87 Гц	Соединение звездой
P0304	Номинальное напряжение двигателя	230 В	400 В	400 В
P0305	Номинальный ток двигателя	0.73 А	0.73 А	0.42 А
P0307	Номинальная мощность двигателя	120 Вт	207 Вт	120 Вт
P0308	Сos φ	0.75	0.75	0.75
P0310	Номинальная частота двигателя	50 Гц	87 Гц	50 Гц
P0311	Номинальная скорость двигателя	1350 мин <sup>-1</sup>	2460 мин <sup>-1</sup>	1350 мин <sup>-1</sup>
P0314	Пары полюсов двигателя	2	2	2

ПО для ввода в эксплуатацию STARTER, в отличие от устройств управления BOP, AOP или инструмента для ввода в эксплуатацию DriveMonitor это быстрый ввод в эксплуатации с использованием масок, ориентированный в первую очередь на новичков в работе с MICROMASTER. BOP, AOP и DriveMonitor, напротив, предлагают во взаимодействии с преобразователем ориентированный на параметры быстрый ввод в эксплуатацию, осуществляемый с помощью мастера через древовидное меню.

---

#### УКАЗАНИЕ

Серия устройств MICROMASTER для 3 AC 690 В отсутствует.

---

### 3.5.3 Расчет данных двигателя/регулятора

Расчет внутренних данных двигателя/регулятора запускается через параметр P0340 или косвенно через параметры P3900 (см. раздел 3.5.2) или P1910 (см. раздел 3.5.4). Функциональность параметра P0340 можно использовать, например, тогда, когда известен вес двигателя или сопротивление статора. Для P0340 возможны следующие установки:

- 0 Нет расчета
- 1 Полное параметрирование

При полном параметрировании (P0340 = 1), наряду с параметрами двигателя / регулирования, предустанавливаются и параметры, относящиеся к ном. данным двигателя (к примеру, границы моментов вращения и исходные величины для интерфейсных сигналов).

Таблица 3-9 Параметры для данных двигателя / управления

	P0340 = 1
P0344 Вес двигателя	x
P0346 Время намагничивания	x
P0347 Время размагничивания	x
P0350 Сопротивление статора (межфазное)	x
P0611 Двигатель I2t постоянная времени	x
P1253 Регулятор Vdc выходное ограничение	x
P1316 Конечная частота вольтодобавки	x
P2000 Опорная частота	x
P2002 Опорный ток	x

#### УКАЗАНИЕ

- При выходе из быстрого ввода в эксплуатацию с P3900 > 0 (см. раздел 3.5.2) система устанавливает P0340 = 1 (полное параметрирование).
- При идентификации данных двигателя (см. 3.5.4) после завершения измерения система устанавливает P0340 = 1.

### 3.5.4 Идентификация данных двигателя (сопротивление статора)

MICROMASTER имеет метод измерения для сопротивления статора.

Исходя из техники автоматического регулирования, рекомендуется обязательно выполнить идентификацию. Так, к примеру, сопротивление статора является очень важным для вольтодобавки в случае характеристики U/f. Прежде всего выполнить идентификацию данных двигателя в случае длинных фидеров или при использовании двигателей сторонних производителей.

После выбора идентификации данных двигателя через параметр P1910 сразу же генерируется предупреждение A0541. Команда ВКЛ запускает идентификацию данных двигателя и на двигатель подаются различные сигналы возбуждения (постоянные или переменные напряжения). Измерение выполняется в состоянии покоя (двигателя) и занимает, включая расчет данных, на включение (P1910 = 1) между 20 с ... 4 мин. Время идентификации при этом зависит от двигателя и увеличивается с его размером.

Идентификация данных двигателя должна быть выполнена при холодном двигателе, чтобы можно было согласовать сохраненные сопротивления двигателя с параметром температуры окружающей среды. Только в этом случае при работе возможна правильная температурная адаптация сопротивлений.

Идентификация данных двигателя работает с результатами "полного параметрирования" P0340 = 1 или с последними сохраненными данными эквивалентной схемы двигателя. Поэтому при выполнении идентификации несколько раз (до 3 раз) результаты постоянно улучшаются.



#### ПРЕДУПРЕЖДЕНИЕ

- Запрещено выполнять идентификацию данных двигателя с опасными грузами (к примеру, с подвешенными грузами в крановых приложениях). Перед запуском идентификации данных двигателя необходимо зафиксировать опасный груз (к примеру, опускание груза на землю или фиксация груза стояночным тормозом двигателя).
- При запуске идентификации данных двигателя двигатель может переместиться в приоритетную позицию. Особенно это выражено у больших двигателей.

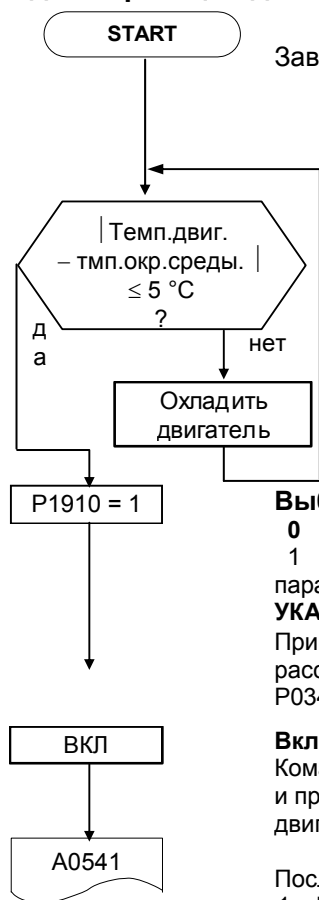
#### УКАЗАНИЕ

- Для идентификации данных двигателя заклинивания двигателя не требуется. Если же существует возможность заклинивания двигателя при идентификации (к примеру, включенный стояночный тормоз двигателя), то необходимо использовать это для определения данных эквивалентной схемы.
- Правильность данных шильдика двигателя может быть проверена следующей формулой:

$$P_N = \sqrt{3} * U_{N Y} * I_{N Y} * \cos\varphi * \eta \approx \sqrt{3} * U_{N \Delta} * I_{N \Delta} * \cos\varphi * \eta$$

где	$P_N$	Номинальная мощность двигателя
	$U_{N Y}, U_{N \Delta}$	Ном. напряжение двигателя (звезда / треугольник)
	$I_{N Y}, I_{N \Delta}$	Ном. ток двигателя (звезда / треугольник)
	$\cos\varphi$	Коэффициент мощности
	$\eta$	Коэффициент полезного действия

### Идентификация данных двигателя



Заводская установка: **жирный шрифт**

**Внешняя температура на двигателе** (ввод в °C)  
 Ввод температуры окружающей среды двигателя на момент определения данных двигателя (заводская установка: **20 °C**).  
 Разница между температурой двигателя и температурой окружающей среды двигателя не должна превышать ± 5 °C. Если это не так, то идентификация данных двигателя может быть выполнена только после охлаждения двигателя.

#### Выбор идентификации данных двигателя

- 0** заблокировано
- 1** идентификация параметров двигателя с изменением параметров.

**УКАЗАНИЕ:**

При P1910 = 1 → выполняется внутренняя установка P0340 = 1 и рассчитываются соответствующие данные (см. список параметров P0340)

#### Включить двигатель

Команда ВКЛ запускает процесс измерения. При этом двигатель выверяется и проводит ток. Выводится предупреждение A0541 (идентификация данных двигателя активна).

После завершения идентификации данных двигателя:

1. P1910 сбрасывается (P1910 = 0)
2. A0541 исчезает

### 3.5.5 Ввод в эксплуатацию приложения

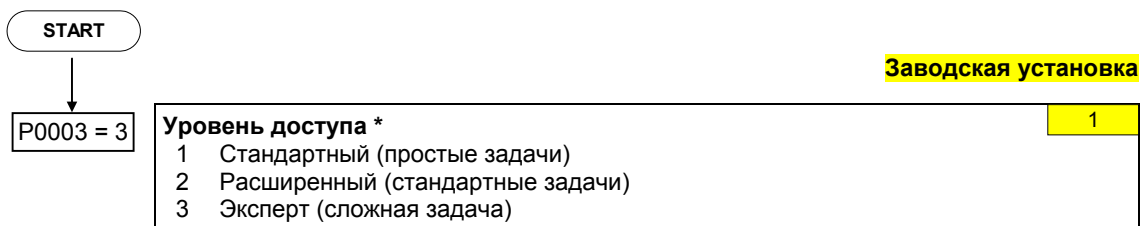
После завершения быстрого или серийного ввода в эксплуатацию комбинации двигатель/преобразователь, следующим шагом выполнить настройку параметров, влияющих на установки, относящиеся к технологическим потребностям. К примеру, при этом рассмотреть следующие пункты:

- Функциональное требование к преобразователю (к примеру, регулирование процесса с ПИД-регулятором)
- Предельные значения
- Динамические требования
- начальные пусковые моменты
- Требование толчка нагрузки
- Перегрузка
- Диагностика

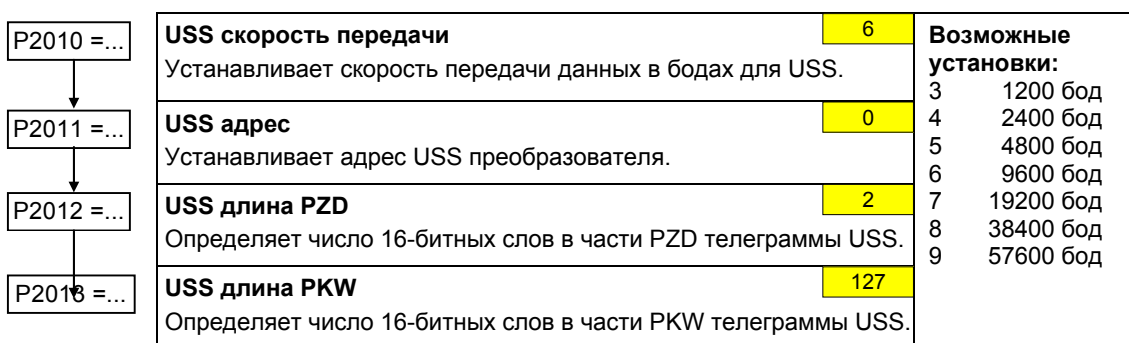
Если у приложения есть функциональность, для которой быстрого или серийного ввода в эксплуатацию недостаточно, то обращаться к следующим разделам описания функций или к списку параметров.

#### Адаптация к приложению

У параметров, обозначенных \*, имеется больше возможностей настройки, чем перечислено здесь. Дополнительные возможности настройки см. Список параметров



#### 3.5.5.1 Последовательный интерфейс (USS)



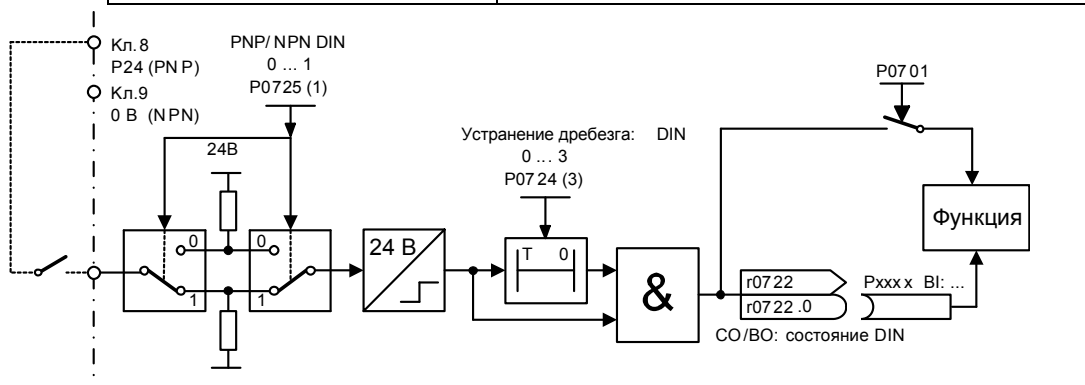


### 3.5.5.2 Выбор источника команд

<p>P0700 = ...</p>	<p><b>Выбор источника команд</b> 2</p> <p>Определяет цифровой источник команд.</p> <ul style="list-style-type: none"> <li>0 Заводская предустановка</li> <li>1 BOP (клавиатура)</li> <li>2 Клеммная колодка</li> <li>4 USS на BOP-Link</li> <li>5 USS на COM-Link</li> <li>6 CB на COM-Link</li> </ul>	
--------------------	--	--

### 3.5.5.3 Цифровые входы (DIN)

<p>P0701 = ...</p>	<p><b>Функция циф. входа 1</b> 1</p> <p>Клемма 5</p> <ul style="list-style-type: none"> <li>1 ВКЛ/ВЫКЛ1</li> </ul>	<p><b>Возможные установки:</b></p> <ul style="list-style-type: none"> <li>0 Цифровой вход заблокирован</li> <li>1 ВКЛ/ВЫКЛ1</li> <li>2 ВКЛ + реверсирование / ВЫКЛ1</li> <li>3 ВЫКЛ2 – выбег до состояния покоя</li> <li>4 ВЫКЛ3 – быстрое торможение</li> <li>9 Квитирование ошибок</li> <li>10 JOG вправо</li> <li>11 JOG влево</li> <li>12 Реверсирование</li> <li>13 Моторпотенциометр (MOP) выше (частота больше)</li> <li>14 Моторпотенциометр (MOP) ниже (частота меньше)</li> <li>15 Постоянное заданное значение (прямой выбор)</li> <li>16 Постоянное заданное значение (прямой выбор + ВКЛ)</li> <li>17 Постоянное заданное значение (BCD-код. + ВКЛ)</li> <li>21 Автономное/дистанционное управление</li> <li>25 Разрешение тормоза DC</li> <li>29 Внешняя ошибка</li> <li>33 Блокировать доп. заданное значение частоты</li> <li>99 ВICO разрешить параметрирование</li> </ul>
<p>P0702 = ...</p>	<p><b>Функция циф. входа 2</b> 12</p> <p>Клемма 6</p> <ul style="list-style-type: none"> <li>12 Реверсирование</li> </ul>	
<p>P0703 = ...</p>	<p><b>Функция циф. входа 3</b> 9</p> <p>Клемма 7</p> <ul style="list-style-type: none"> <li>9 Квитирование ошибок</li> </ul>	
<p>P0704 = 0</p>	<p><b>Функция циф. входа 4</b> 0</p> <p>Через аналоговый вход</p> <p>Клеммы 3, 4</p> <ul style="list-style-type: none"> <li>0 Цифровой вход заблокирован</li> </ul>	
<p>P0724 = ...</p>	<p><b>Время устранения дребезга для цифровых входов</b> 3</p> <p>Определяет время устранения дребезга (время фильтрации) для цифровых входов.</p> <ul style="list-style-type: none"> <li>0 Устранение дребезга откл.</li> <li>1 Время устр. дребезга 2,5 мс</li> <li>2 Время устр. дребезга 8,2 мс</li> <li>3 Время устр. дребезга 12,3 мс</li> </ul>	



## 3.5.5.4 Цифровой выход (DOUT)

P0731 = ...	<b>В1: Функция цифрового выхода 1*</b> Определяет источник для цифрового выхода 1.	<b>52.3</b>	<b>Частые установки:</b> 52.0 Готовность к включению 0 закрыт 52.1 Готовность к работе 0 закрыт 52.2 Привод работает 0 закрыт <b>52.3 Активная ошибка 0 закрыт</b> 52.4 ВЫКЛ2 активен 1 закрыт 52.5 ВЫКЛ3 активен 1 закрыт 52.6 Блокир. вкл. активна 0 закрыт 52.7 Предупр. активно 0 закрыт
P0748 = 0	<b>Инvertировать цифровые выходы</b> Обеспечивает инверсию выводимых сигналов.	<b>0</b>	

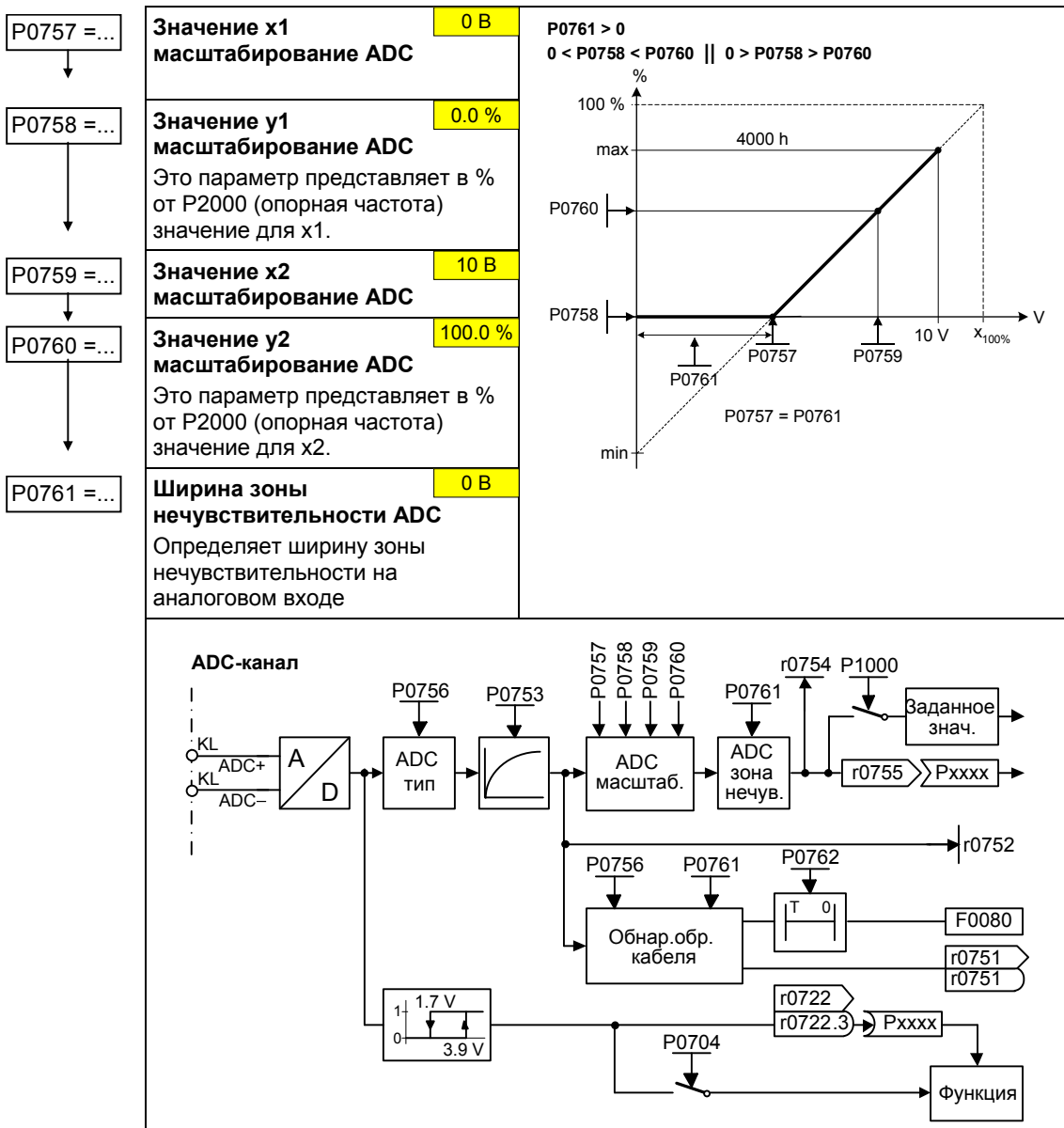
**DOUT-канал**

Реле : макс. доп. нагрузка  
DC 30 В / 5 А  
AC 250 В / 2 А  
макс. время размыкания/ замыкания  
5 / 10 мс

## 3.5.5.5 Выбор источника заданного значения частоты

P1000 = ...	<b>Выбор источника заданного значения частоты</b>	<b>2</b>
	<ul style="list-style-type: none"> <li>0 Нет главного заданного значения</li> <li>1 Заданное значение моторпотенциометра</li> <li>2 Аналоговое заданное значение</li> <li>3 Постоянная частота</li> <li>4 USS на BOP-Link</li> <li>5 USS на COM-Link</li> <li>6 CB на COM-Link</li> </ul>	

### 3.5.5.6 Аналоговый вход (ADC)



## 3.5.5.7 Аналоговый выход (DAC)

P0771 =...	<b>CI: DAC</b> Определяет функцию аналогового выхода 0...20 мА.	21
P0773 =...	<b>Время сглаживания DAC (ввод в мс)</b> Этот параметр разрешает сглаживание для DAC с фильтром PT1.	2 ms
P0777 =...	<b>Значение x1 масштабирования DAC</b>	0.0 %
P0778 =...	<b>Значение y1 масштабирования DAC</b>	0 мА
P0779 =...	<b>Значение x2 масштабирования DAC</b>	100.0 %
P0780 =...	<b>Значение y2 масштабирования DAC</b>	20 мА
P0781 =...	<b>Ширина зоны нечувствительности DAC</b> Устанавливает ширину зоны нечувствительности для аналогового выхода в мА.	0 мА

**DAC-канал**

### 3.5.5.8 Моторпотенциометр (MOP)

P1031 =...

↓

P1032 =...

↓

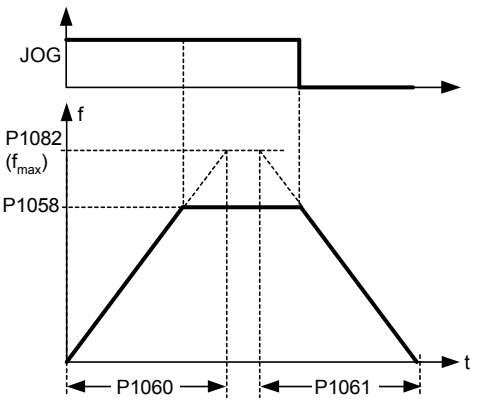
P1040 =...

<b>Память заданных значений MOP</b>	0																								
Последнее заданное значение моторпотенциометра, которое было активно перед командой ВЫКЛ или выключением, может быть сохранено. 0 Заданное значение MOP не сохраняется 1 Заданное значение MOP сохраняется в P1040																									
<b>Блокировка функции реверсирования MOP</b>	1																								
0 Реверсирование разрешено 1 Реверсирование заблокировано																									
<b>Заданное значение моторпотенциометра</b>	5.00 Hz																								
Определяет заданное значение для моторпотенциометра.																									
Время разгона и торможения MOP определяются через параметры P1120 и P1121.																									
Возможная установка параметров для выбора MOP:																									
	<table border="1" style="width: 100%; border-collapse: collapse;"> <thead> <tr> <th></th> <th>Выбор</th> <th>MOP выше</th> <th>MOP ниже</th> </tr> </thead> <tbody> <tr> <td><b>DIN</b></td> <td>P0719 = 0, P0700 = 2, P1000 = 1 или P0719 = 1, P0700 = 2</td> <td>P0702 = 13 (DIN2)</td> <td>P0703 = 14 (DIN3)</td> </tr> <tr> <td><b>BOP</b></td> <td>P0719 = 0, P0700 = 1, P1000 = 1 или P0719 = 11</td> <td>Кнопка Выше</td> <td>Кнопка Ниже</td> </tr> <tr> <td><b>USS на BOP-Link</b></td> <td>P0719 = 0, P0700 = 4, P1000 = 1 или P0719 = 41</td> <td>USS упр.слово r2032 Bit13</td> <td>USS упр.слово r2032 Bit14</td> </tr> <tr> <td><b>USS на COM-Link</b></td> <td>P0719 = 0, P0700 = 5, P1000 = 1 или P0719 = 51</td> <td>USS упр.слово r2036 Bit13</td> <td>USS упр.слово r2036 Bit14</td> </tr> <tr> <td><b>CB</b></td> <td>P0719 = 0, P0700 = 6, P1000 = 1 или P0719 = 61</td> <td>CB упр.слово r2090 Bit13</td> <td>CB упр.слово r2090 Bit14</td> </tr> </tbody> </table>		Выбор	MOP выше	MOP ниже	<b>DIN</b>	P0719 = 0, P0700 = 2, P1000 = 1 или P0719 = 1, P0700 = 2	P0702 = 13 (DIN2)	P0703 = 14 (DIN3)	<b>BOP</b>	P0719 = 0, P0700 = 1, P1000 = 1 или P0719 = 11	Кнопка Выше	Кнопка Ниже	<b>USS на BOP-Link</b>	P0719 = 0, P0700 = 4, P1000 = 1 или P0719 = 41	USS упр.слово r2032 Bit13	USS упр.слово r2032 Bit14	<b>USS на COM-Link</b>	P0719 = 0, P0700 = 5, P1000 = 1 или P0719 = 51	USS упр.слово r2036 Bit13	USS упр.слово r2036 Bit14	<b>CB</b>	P0719 = 0, P0700 = 6, P1000 = 1 или P0719 = 61	CB упр.слово r2090 Bit13	CB упр.слово r2090 Bit14
	Выбор	MOP выше	MOP ниже																						
<b>DIN</b>	P0719 = 0, P0700 = 2, P1000 = 1 или P0719 = 1, P0700 = 2	P0702 = 13 (DIN2)	P0703 = 14 (DIN3)																						
<b>BOP</b>	P0719 = 0, P0700 = 1, P1000 = 1 или P0719 = 11	Кнопка Выше	Кнопка Ниже																						
<b>USS на BOP-Link</b>	P0719 = 0, P0700 = 4, P1000 = 1 или P0719 = 41	USS упр.слово r2032 Bit13	USS упр.слово r2032 Bit14																						
<b>USS на COM-Link</b>	P0719 = 0, P0700 = 5, P1000 = 1 или P0719 = 51	USS упр.слово r2036 Bit13	USS упр.слово r2036 Bit14																						
<b>CB</b>	P0719 = 0, P0700 = 6, P1000 = 1 или P0719 = 61	CB упр.слово r2090 Bit13	CB упр.слово r2090 Bit14																						

## 3.5.5.9 Постоянные частоты (FF)

P1001 =...	<b>Постоянная частота 1</b> 0.00 Гц Возможность прямого выбора через DIN1 (P0701 = 15, 16)	<p>При определении функций цифровых входов (P0701 ... P0703) для постоянных частот можно выбрать три разных типа:</p> <p><b>15 = прямой выбор (двоичная кодировка)</b> В этом режиме работы соответствующий цифровой вход всегда выбирает связанную с ним постоянную частоту, к примеру: цифровой вход 3 = выбор постоянной частоты 3.</p> <p>При одновременно активности нескольких входов они суммируются. Дополнительно необходима еще одна команда ВКЛ.</p> <p><b>16 = прямой выбор + команда ВКЛ (двоичная кодировка + ВКЛ / ВЫКЛ1)</b> В этом режиме работы постоянные частоты выбираются как при 15, но они комбинируются с командой ВКЛ.</p> <p><b>17 = выбор VCD + команда ВКЛ (VCD-кодировка + ВКЛ / ВЫКЛ1)</b> Кодированный VCD режим работы действует для цифрового входа 1 ... 3.</p>
P1002 =...	<b>Постоянная частота 2</b> 5.00 Гц Возможность прямого выбора через DIN2 (P0702 = 15, 16)	
P1003 =...	<b>Постоянная частота 3</b> 10.00 Гц Возможность прямого выбора через DIN3 (P0703 = 15, 16)	
P1004 =...	<b>Постоянная частота 4</b> 15.00 Гц	
P1005 =...	<b>Постоянная частота 5</b> 20.00 Гц	
P1006 =...	<b>Постоянная частота 6</b> 25.00 Гц	
P1007 =...	<b>Постоянная частота 7</b> 30.00 Гц	
P1016 =...	<b>Режим постоянной частоты – Бит 0</b> 1 Определение метода выбора для постоянных частот.	<p>1 Постоянная частота двоичная кодировка 2 Постоянная частота двоичная кодировка + команда ВКЛ 3 Постоянная частота VCD-код. + команда ВКЛ)</p> <p><b>УКАЗАНИЕ</b> При установках 2 и 3 все параметры P1016 ... P1018 должны быть установлены на выбранное значение, чтобы преобразователь принял команду ВКЛ.</p>
P1017 =...	<b>Режим постоянной частоты – Бит 1</b> 1	
P1018 =...	<b>Режим постоянной частоты – Бит 2</b> 1	

## 3.5.5.10 Периодический режим работы (JOG)

P1058 =...	<b>Частота JOG вправо</b> 5.00 Hz Частота в Гц при правом вращении двигателя в периодическом режиме.	
P1059 =...	<b>Частота JOG влево</b> 5.00 Hz Частота в Гц при левом вращении двигателя в периодическом режиме.	
P1060 =...	<b>Время разгона JOG</b> 10.00 s Время разгона в сек от 0 до макс. частоты (P1082). Разгон JOG ограничивается через P1058 или P1059.	
P1061 =...	<b>Время торможения JOG</b> 10.00 s Время торможения в сек от макс. частоты (P1082) до 0.	

### 3.5.5.11 Задатчик интенсивности (ЗИ)

P1091 =...	<b>Пропускаемая частота 1</b> 0.00 Гц Не допускает эффектов механического резонанса и подавляет частоты в диапазоне пропускаемой частоты 2 Гц (ширина диапазона пропуска).	
P1092 =...	<b>Пропускаемая частота 2</b> 0.00 Гц	
P1093 =...	<b>Пропускаемая частота 3</b> 0.00 Гц	
P1094 =...	<b>Пропускаемая частота 4</b> 0.00 Гц	
P1101 =...	<b>Полоса пропускаемой частот</b> 2.00 Гц (ввод в Гц)	
P1120 =...	<b>Время разгона</b> 10.00 с (ввод времени разгона в сек)	
P1121 =...	<b>Время торможения</b> 10.00 с (ввод времени торможения в с)	
P1130 =...	<b>Время сглаживания в начале разгона</b> 0.00 с (ввод с сек)	Рекомендуется использовать время сглаживания для недопущения резких реакций с их вредным воздействием на механику. Время разгона и торможения увеличивается на временную долю рампы сглаживания.
P1131 =...	<b>Время сглаживания в конце разгона</b> 0.00 с (ввод с сек)	
P1132 =...	<b>Время сглаживания в начале торможения</b> 0.00 с (ввод с сек)	
P1133 =...	<b>Время сглаживания в конце торможения</b> 0.00 с (ввод с сек)	
P1134 =...	<b>Тип сглаживания</b> 0 0 Непрерывное сглаживание (без рывков) 1 Прерывистое сглаживание	
P1135 =...	<b>ВЫКЛЗ время торможения</b> 5.00 с Определяет время торможения по рампе от макс. частоты до состояния покоя для команды ВЫКЛЗ.	

### 3.5.5.12 Опорные/граничные частоты

P1080 =...	<p><b>Мин. частота</b> (ввод в Гц)</p> <p>Устанавливает мин. частоту двигателя [Гц], с которой двигатель работает независимо от заданного значения частоты. При падении заданного значения ниже значения из P1080, то, с учетом знака, выходная частота устанавливается на P1080.</p>
P1082 =...	<p><b>Макс. частота</b> (ввод в Гц)</p> <p>Устанавливает макс. частоту двигателя [Гц]. При превышении заданным значением значения P1082, происходит ограничение выходной частоты. Установленное здесь значение действует для обоих направлений вращения.</p>
P2000 =...	<p><b>Опорная частота</b> (ввод в Гц)</p> <p>Опорная частота в Герцах соответствует значению в 100 %.</p> <p>Изменить эту установку, если требуется макс. частоты выше 50 Гц. Она автоматически изменяется на 60 Гц, если через DIP50/60-переключатель или P0100 была выбрана стандартная частота 60 Гц.</p> <p><b>УКАЗАНИЕ</b></p> <p>Эта опорная частота сказывается на заданной частоте, т.к. как аналоговые заданные значения (<math>100\% \cong P2000</math>), так и заданные значения частоты через USS (<math>4000H \cong P2000</math>) относятся к этому значению.</p>

### 3.5.5.13 Управление двигателем

P1300 =...	<p><b>Тип управления</b></p> <p>С помощью этого параметра выбирается тип управления. При типе управления "Характеристика U/f" определяется отношение между выходных напряжением преобразователя и выходной частотой преобразователя.</p> <ul style="list-style-type: none"> <li>0 U/f с линейной характеристикой</li> <li>1 U/f с FCC</li> <li>2 U/f с квадратичной характеристикой</li> <li>3 U/f с программируемой характеристикой (→ P1320 – P1325)</li> </ul>
P1310 =...	<p><b>Постоянная вольтодобавка (ввод в %)</b></p> <p>Вольтодобавка в % относительно P0305 (ном. ток двигателя) или P0350 (сопротивление статора). P1310 действует для всех вариантов U/f (см. P1300). При низких выходных частотах омические активные сопротивления обмотки также должны учитываться для поддержания потока двигателя.</p>

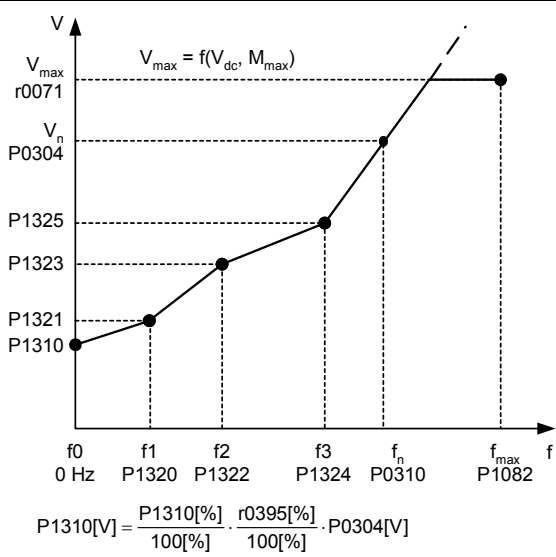
График зависимости выходного напряжения  $V$  от частоты  $f$  для линейной характеристики  $U/f$ . Показаны две кривые:  $U/f$  обычная ( $P1300 = 0$ ) и  $U/f$  с вольтодобавкой. Область между ними заштрихована и обозначена как "добавочное напряжение".

Параметры на графике:  $V_{max}$ ,  $V_n$  (P0304),  $V_{ConBoost,100}$ ,  $V_{ФКТ Boost}$ ,  $V_{ConBoost,50}$ ,  $f_{Boost,end}$  (P1316),  $f_n$  (P0310),  $f_{max}$  (P1082).

Временные диаграммы: "область действия" с сигналами "ВКЛ/ВЫКЛ" и  $|f|$ ; сигнал "P1310 активен" (1/0).



P1311 =...	<p><b>Вольтодобавка при разгоне (ввод в %)</b> <span style="float: right;">0.0 %</span></p> <p>Вольтодобавка для разгона/торможения в % относительно P0305 (ном. ток двигателя) или P0350 (сопротивление статора). P1311 включает вольтодобавку только при разгоне/торможении (изменение заданного значения) и создает дополнительный момент для разгона/торможения. В отличие от параметра P1312, который активен только при 1-ом процессе ускорения после команды ВКЛ, P1311 действует при каждом процессе разгона или торможения.</p>
P1312 =...	<p><b>Вольтодобавка при пуске (ввод в %)</b> <span style="float: right;">0.0 %</span></p> <p>Вольтодобавка при пуске (после команды ВКЛ) при использовании линейной или квадратичной характеристики U/f в % относительно P0305 или P0350. Повышение напряжения остается активным, пока</p> <ol style="list-style-type: none"> <li>1) заданное значение не будет достигнуто в первый раз, или</li> <li>2) заданное значение не будет уменьшено до значения ниже, чем актуальное значение на выходе датчика интенсивности.</li> </ol>
P1320 =...	<p><b>Программ. коорд. 1 частоты U/f</b> <span style="float: right;">0.0 Гц</span></p> <p>Устанавливает координаты U/f (P1320/1321 ... P1324/1325) для определения характеристики U/f.</p>
P1321 =...	<p><b>Программ. коорд 1 напр. U/f</b> <span style="float: right;">0.0 Гц</span></p>
P1322 =...	<p><b>Программ. коорд. 2 частоты U/f</b> <span style="float: right;">0.0 Гц</span></p>
P1323 =...	<p><b>Программ. коорд 2 напр. U/f</b> <span style="float: right;">0.0 Гц</span></p>
P1324 =...	<p><b>Программ. коорд. 3 частоты U/f</b> <span style="float: right;">0.0 Гц</span></p>
P1325 =...	<p><b>Программ. коорд 3 напр. U/f</b> <span style="float: right;">0.0 Гц</span></p>
P1335 =...	<p><b>Компенсация скольжения (ввод в %)</b> <span style="float: right;">0.0 %</span></p> <p>Динамически согласует выходную частоту преобразователя таким образом, что скорость двигателя поддерживается постоянной независимо от нагрузки двигателя.</p>
P1338 =...	<p><b>Поглощение резонанса усиление U/f</b> <span style="float: right;">0.00</span></p> <p>Определяет усиление регулятора для поглощения резонанса при работе с характеристикой U/f.</p>



## 3.5.5.14 Защита преобразователя/двигателя

P0290 =...	<b>Реакция преобразователя на перегрузку</b> <span style="float: right;">0</span> Определяет реакцию преобразователя на внутренний перегрев. 0 Уменьшить выходную частоту 1 Отключить (F0004 / F0005) 2 Уменьшить частоту импульсов и выходную частоту 3 Уменьшение частоты импульсов с последующим отключением (F0004)
P0292 =...	<b>Предупреждение о перегрузке силовой части</b> <span style="float: right;">15 °C</span> Определяет перепад температур (в °C) между порогом отключения из-за перегрева и порогом предупреждения из-за перегрева преобразователя. При этом порог отключения зафиксирован в преобразователе и не может быть изменен пользователем.
P0335 =...	<b>Охлаждение двигателя (ввод системы охлаждения двигателя)</b> <span style="float: right;">0</span> 0 самоохлаждение через расположенное на валу двигателя рабочее колесо вентилятора 1 принудительная вентиляция с помощью вентилятора с отдельным приводом (принудительный вентилятор)
P0610 =...	<b>Реакция при перегреве двигателя <math>i^2t</math></b> <span style="float: right;">2</span> Определяет реакцию при достижении порога предупреждения для температуры двигателя. 0 нет реакции, только предупреждение 1 предупреждение и снижение $I_{max}$ (ведет к уменьшенной выходной частоте) 2 предупреждение и ошибка (F0011)
P0611 =...	<b>Двигатель <math>i^2t</math> постоянная времени (ввод в с)</b> <span style="float: right;">100 с</span> Время, за которое достигается предельная тепловая нагрузка двигателя, вычисляется на основе тепловой постоянной времени. Параметр P0611 определяется автоматически на основе параметров двигателя при быстром вводе в эксплуатацию или расчете параметров двигателя P0340. После завершения быстрого ввода в эксплуатацию или расчета параметров двигателя, это значение может быть заменено на значение изготовителя двигателя.
P0614 =...	<b>Двигатель <math>i^2t</math> уровень предупреждения о перегрузке (ввод в %)</b> <span style="float: right;">100.0 %</span> Определяет значение, при котором генерируется предупреждение A0511 (двигатель $i^2t$ -предупреждение).
	<p>The diagram illustrates the thermal load calculation and its impact on the motor. It features a graph on the left showing the relationship between the square of the current ratio <math>\left(\frac{r0027}{P0305}\right)^2</math> and time <math>t</math>. The graph is influenced by parameters <math>r0021/P0310</math> and <math>P0335</math>. The resulting <math>i^2t</math> value (labeled <math>r0034</math>) is fed into a block representing the motor's thermal reaction, 'Двиг. <math>i^2t</math> Темп.-реакц. P0610'. This block also receives a warning threshold 'P0614 порог предупреждения' and a shutdown threshold '1.1 · P0614'. The motor's response is then used to determine the maximum current reduction (<math>I_{max}</math>-редукция) and to generate a warning signal (A0511) or an error signal (F0011).</p>
P0640 =...	<b>Коэффициент перегрузки двигателя [%]</b> <span style="float: right;">150.0 %</span> Определяет коэффициент перегрузки двигателя в [%] относительно P0305 (ном. ток двигателя). Ограничение до макс. тока преобразователя или до 400 % ном. тока двигателя (P0305), при этом используется более низкое значение.

### 3.5.5.15 Специальные функции преобразователя

#### Рестарт на лету

P1200 =...	<p><b>Выбор рестарта на лету</b> <span style="float: right;">0</span></p> <p>Рестарт на лету позволяет включать преобразователь на работающий двигатель.</p> <ul style="list-style-type: none"> <li>0 Рестарт на лету заблокирован</li> <li>1 Рестарт на лету всегда активен, старт в направлении заданного значения</li> <li>2 Рестарт на лету активен, при вкл сети, ошибке, ВЫКЛ2, старт в направлении заданного значения</li> <li>3 Рестарт на лету активен, при ошибке, ВЫКЛ2, старт в направлении заданного значения</li> <li>4 Рестарт на лету всегда активен, только в направлении заданного значения</li> <li>5 Рестарт на лету активен, при вкл сети, ошибке, ВЫКЛ2, только в направлении заданного значения</li> <li>6 Рестарт на лету активен, при ошибке, ВЫКЛ2, только в направлении заданного значения</li> </ul>
P1202 =...	<p><b>Ток двигателя: рестарт на лету (ввод в %)</b> <span style="float: right;">100 %</span></p> <p>Определяет ток поиска, используемый при рестарте на лету.</p>
P1203 =...	<p><b>Скорость поиска: рестарт на лету (ввод в %)</b> <span style="float: right;">100 %</span></p> <p>Устанавливает коэффициент, с которым выходная частота изменяется при рестарте на лету, чтобы синхронизироваться с вращающимся двигателем.</p>

#### Автоматический перезапуск

P1210 =...	<p><b>Автоматический перезапуск</b> <span style="float: right;">0</span></p> <p>Конфигурирует автоматику повторного включения.</p> <ul style="list-style-type: none"> <li>0 заблокировано</li> <li>1 Квитирование ошибки после ВКЛ</li> <li>2 Перезапуск после отказа питания</li> <li>3 Перезапуск после нулевого напряжения питания или ошибки</li> <li>4 Перезапуск после нулевого напряжения питания</li> <li>5 Перезапуск после отказа питания и ошибки</li> <li>6 Перезапуск после нулевого напряжения питания/отказа питания или ошибки</li> </ul>
------------	---

#### Стояночный тормоз двигателя

P1215 =...	<p><b>Разрешение стояночного тормоза двигателя</b> <span style="float: right;">0</span></p> <p>Активирует/деактивирует стояночный тормоз двигателя (МНВ).</p> <ul style="list-style-type: none"> <li>0 Стояночный тормоз двигателя заблокирован</li> <li>1 Стояночный тормоз двигателя разрешен</li> </ul> <p><b>УКАЗАНИЕ</b> Для управления реле тормоза через цифровой выход должно действовать: P0731 = 52.12 (= 52.C) (см. раздел 3.5.5.4 "Цифровой выход".</p>
P1216 =...	<p><b>Задержка разрешения стояночного тормоза (ввод в с)</b> <span style="float: right;">1.0 с</span></p> <p>Определяет интервал времени, в течение которого преобразователь работает с мин. частотой P1080 после намагничивания до начала разгона.</p>
P1217 =...	<p><b>Время задержки включения стояночного тормоза (ввод с сек)</b> <span style="float: right;">1.0 с</span></p> <p>Определяет время, в течение которого преобразователь работает с мин. частотой (P1080) после торможения по рампе.</p>

## Тормоз постоянного тока

P1232 = ...	<b>Ток тормоза DC (ввод в %)</b> <span style="float: right;">100 %</span> Определяет уровень постоянного тока в % относительно ном. тока двигателя (P0305).
P1233 = ...	<b>Продолжительность работы тормоза DC (ввод в с)</b> <span style="float: right;">0 с</span> Определяет продолжительность торможения DC в секундах после команды ВЫКЛ1 или ВЫКЛ3.

## Смешанное торможение

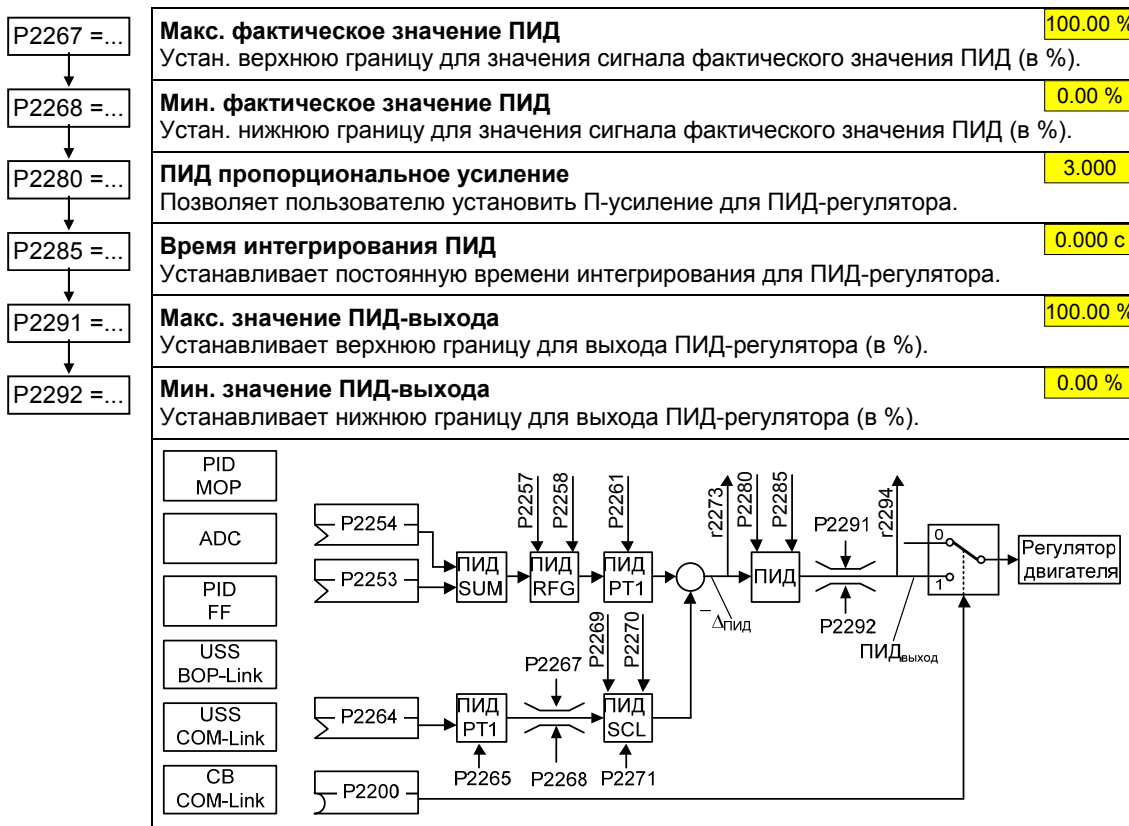
P1236 = ...	<b>Смешанное торможение (ввод в %)</b> <span style="float: right;">0 %</span> Параметр P1236 определяет постоянный ток, который после превышения порога напряжения промежуточного контура накладывается на ток двигателя. Значение вводится в процентах относительно ном. тока двигателя (P0305) (см. также раздел "Vdc-регулятор").  Если P1254 = 0 : Порог включения смешанного торможения $U_{DC\_Comp} = 1.13 \cdot \sqrt{2} \cdot V_{mains} = 1.13 \cdot \sqrt{2} \cdot P0210$ в других случаях: Порог включения смешанного торможения $U_{DC\_Comp} = 0.98 \cdot r1242$
-------------	---

## Регулятор Vdc

P1240 = ...	<b>Конфигурация регулятора Vdc</b> <span style="float: right;">1</span> Активирует /деактивирует регулятор напряжения промежуточного контура (регулятор Vdc). 0 Регулятор Vdc заблокирован 1 Регулятор Vdc-max разрешен	
P1254 = ...	<b>Автоматическая регистрация уровня включения регулятора Vdc</b> <span style="float: right;">1</span> Активирует / деактивирует автоматическое определение порогов включения для регулирования напряжения промежуточного контура. 0 заблокировано 1 разрешено	

## ПИД-регулятор

P2200 = ...	<b>В1: разрешение ПИД-регулятора</b> <span style="float: right;">0.0</span> Выбор источника для разрешения/блокировки ПИД-регулятора. Сигнал 1 разрешает ПИД-регулятор.
P2253 = ...	<b>С1: заданное значение ПИД</b> <span style="float: right;">0.0</span> Выбор источника для заданного значения ПИД.
P2254 = ...	<b>С1: источник доп. зад. значения ПИД</b> <span style="float: right;">0.0</span> Выбор источника для доп. заданного значения ПИД (компенсирующее воздействие). Этот сигнал умножается на усиление P2255 и прибавляется к зад. значению ПИД.
P2257 = ...	<b>Время разгона для заданного значения ПИД</b> <span style="float: right;">1.00 с</span> Устанавливает время разгона для заданного значения ПИД.
P2258 = ...	<b>Время торможения для заданного значения ПИД</b> <span style="float: right;">1.00 с</span> Устанавливает время торможения для заданного значения ПИД.
P2264 = ...	<b>С1: фактическое значение ПИД</b> <span style="float: right;">755.0</span> Выбирает источник сигнала фактического значения ПИД.



Пример:

Парам.	Текст параметра	Пример
P2200	BI: разрешение ПИД-рег.	P2200 = 1.0 ПИД-регулятор активен
P2253	SI: заданное значение ПИД	P2253 = 2224 ПИД-FF1
P2264	SI: факт. значение ПИД	P2264 = 755 ADC
P2267	Макс. факт. значение ПИД	P2267 согласовать с приложением
P2268	Мин. факт. значение ПИД	P2268 согласовать с приложением
P2280	ПИД пропорц. усиление	P2280 определить через оптим.
P2285	ПИД-время интегрирования	P2285 определить через оптим.
P2291	Макс. значение ПИД-выхода	P2291 согласовать с приложением
P2292	Мин. значение ПИД-выхода	P2292 согласовать с приложением

### УКАЗАНИЕ

Если сохранение из RAM в EEPROM запускается через P0971, то после завершения передачи выполняется новая инициализация коммуникационной памяти. Из-за этого на время процесса сброса отключается коммуникация как через USS, так и через CB-плату. Это вызывает следующие реакции:

- Подключенный PLC (к примеру, SIMATIC S7) переходит в останов
- Программа ввода в эксплуатацию STARTER шунтирует отказ коммуникации
- В программе ввода в эксплуатацию Drivemonitor отображает "NC" (not connected) в строке состояния или "drive busy".
- Панель управления BOP отображает текст "busy"

После завершения процесса сброса коммуникация снова восстанавливается автоматически для программ ввода в эксплуатацию STARTER и DriveMonitor или панели управления BOP.

### 3.5.6 Серийный ввод в эксплуатацию

С помощью

- ПО PC (к примеру, STARTER, DriveMonitor) или
- панели управления AOP

блок параметров через последовательный интерфейс может быть выгружен из преобразователя (Uread) и сохранен на жесткий диск / дискету или в энергонезависимую память (к примеру, EEPROM) (см. рис. 3-21).

В качестве последовательных интерфейсов могут рассматриваться интерфейсы преобразователя с протоколом USS и могущие быть использованными для передачи параметров интерфейсы полевой шины (к примеру, PROFIBUS).

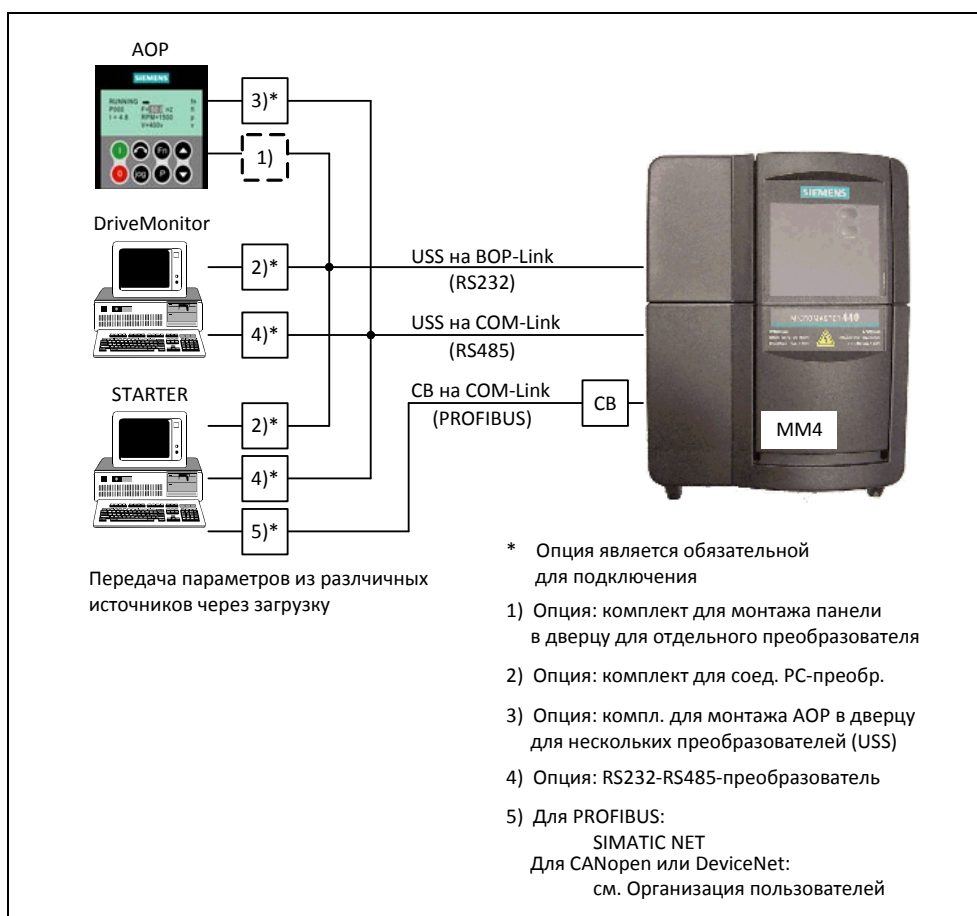


Рис. 3-21 Uread / Download посредством AOP или ПО PC

Если подходящий блок параметров для привода уже существует, который был создан, к примеру, через Uread или Offline-программирование, то он может быть загружен в преобразователь. Тем самым возможна передача блока параметров из преобразователя А в преобразователь В, что в случае идентичных приложений (к примеру, серийные станки, групповые приводы) обеспечивает копирование и за счет этого быстрый ввод в эксплуатацию.



---

**ПРЕДУПРЕЖДЕНИЕ**

- При серийном вводе в эксплуатацию выполняется новая инициализация как коммуникационных интерфейсов, так и цифровых или аналоговых интерфейсов. Это приводит к кратковременному прерыванию коммуникации или переключению цифровых выходов.
  - Перед запуском серийного ввода в эксплуатацию необходимо зафиксировать опасные грузы.
  - Опасные грузы перед серийным вводом в эксплуатацию могут быть зафиксированы следующим образом:
    - ◆ Через опускание груза на землю или
    - ◆ фиксация груза стояночным тормозом двигателя (осторожно: при серийном вводе в эксплуатацию необходимо запретить управление стояночным тормозом двигателя через MICROMASTER).
  - Если стояночный тормоз двигателя (см. раздел 3.13) управляется через MICROMASTER, то в случае опасных грузов (к примеру, подвешенных грузов в приложениях с кранами) запрещается выполнять серийный ввод в эксплуатацию.
-

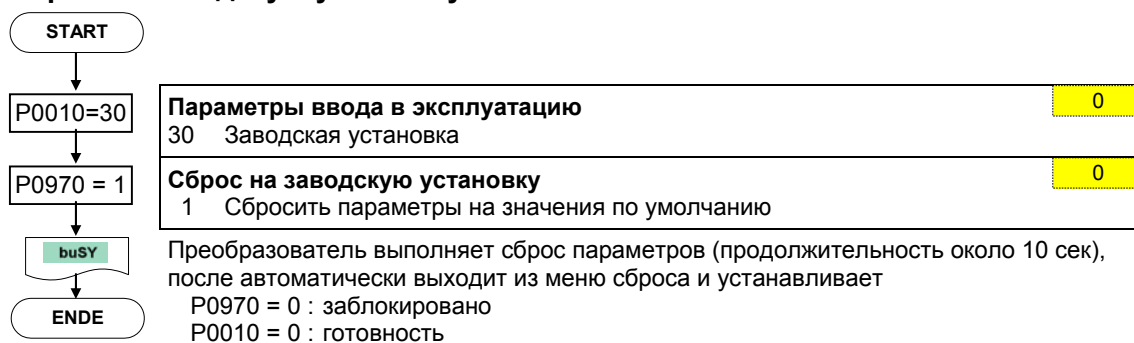
### 3.5.7 Сброс параметров на заводскую установку

Заводская установка это определенное исходное состояние всех параметров преобразователя. В этом состоянии преобразователи поставляются с завода. Преобразователи при этом имеют следующую предустановку:

- Управление через цифровые входы
  - a) ВКЛ/ВЫКЛ через DIN1
  - b) Реверсирование через DIN2
  - c) Квитирование ошибок через DIN3
- Установка заданного значения через аналоговый вход
- Вывод сигналов через цифровой выход
  - a) Активная ошибка через DOUT 1
- Фактическая частота через аналоговый выход
- Типом управления является простая характеристика U/f (P1300 = 0)
- Асинхронный двигатель (P0300 = 1)

При соответствующем подключении или комбинации двигатель/преобразователь MICROMASTER с завода готов к работе без дополнительного параметрирования. Через сброс параметров на заводскую установку можно в любой момент снова восстановить исходное состояние и отменить все сделанные с момента поставки изменения параметров. В списке параметров эти значения обозначены как "Def".

#### Сброс на заводскую установку



#### УКАЗАНИЕ

При сбросе параметров на заводскую установку выполняется новая инициализация коммуникационной памяти. Из-за этого на время процесса сброса отключается коммуникация как через USS, так и через CB-плату. Это вызывает следующие реакции:

- Подключенный PLC (к примеру, SIMATIC S7) переходит в останов
- Программа ввода в эксплуатацию STARTER шунтирует отказ коммуникации
- В программе ввода в эксплуатацию Drivemonitor отображает "NC" (not connected) в строке состояния или "drive busy".
- Панель управления BOP отображает текст "busy"

После завершения процесса сброса коммуникация снова восстанавливается автоматически для программ ввода в эксплуатацию STARTER и DriveMonitor или панели управления BOP.



### 3.6 Входы/выходы

#### 3.6.1 Цифровые входы (DIN)

Число: 3 + 1  
 Область параметров: r0722 – P0725  
 Номер функциональной схемы: FP2000, FP2200

- Характеристики:
- цикл: 2 мс
  - порог включения: 10,6 В
  - порог выключения: 10,6 В
  - электр. особенности: с гальванической развязкой, с защитой от короткого замыкания

Для автономной работы преобразователя необходимы внешние сигналы управления. Эти сигналы могут подаваться как через последовательный интерфейс, так и через цифровые входы (см. рис. 3-22) MICROMASTER предлагает 3 цифровых входа, число которых при использовании аналогового входа может быть доведено до 4. Цифровые входы являются свободно программируемыми в их согласовании с функциями, при этом в том, что касается программирования, существует возможность прямого согласования функции через параметры P0701 – P0704 или свободного программирования с помощью техники BICO.

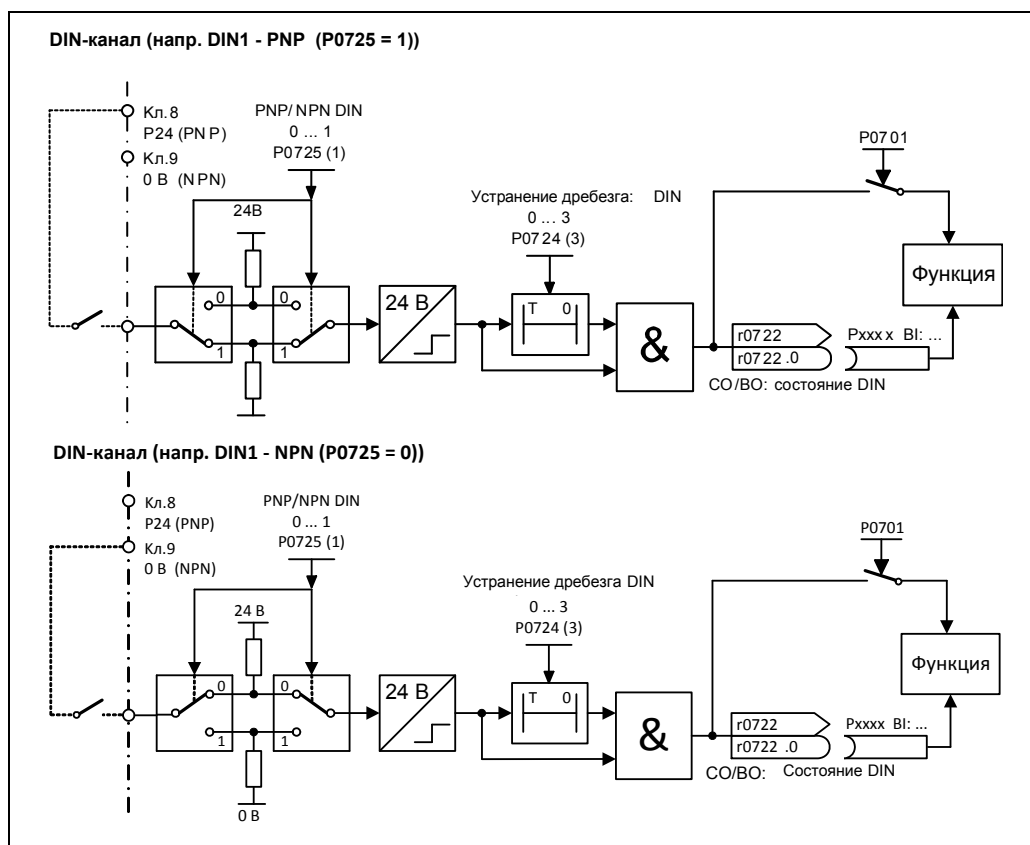


Рис. 3-22 Цифровые входы

С помощью параметра P0725 определяется, будут ли цифровые входы DIN1 – DIN3 при соответствующем подключении при 0 В или 24 В иметь логический "1". Устранение дребезга логических состояний цифровых входов возможно посредством P0724, а выгрузка – через параметр r0722 (параметр для наблюдения BICO). Кроме этого, с помощью данного параметра выполняется параметрирование BICO цифровых входов (см. Параметрирование BICO в следующем разделе).

### **P0701 – P0703 (цифровые входы 1 - 3) или P0704 (аналоговый вход)**

Возможные установки отдельных входов перечислены в таблице 3-10.

Таблица 3-10 Параметры P0701 – P0706

Величина параметра	Значение
0	Цифровой вход заблокирован
1	ВКЛ/ВЫКЛ1
2	ВКЛ+реверс / ВЫКЛ1
3	ВЫКЛ2 – выбег до состояния покоя
4	ВЫКЛ3 – быстрое торможение
9	Квитирование ошибок
10	Jog вправо
11	Jog влево
12	Реверсирование
13	Моторпотенциометр (МОР) выше (частота больше)
14	Моторпотенциометр (МОР) ниже (частота меньше)
15	Постоянное заданное значение (прямой выбор)
16	Постоянное заданное значение (прямой выбор + ВКЛ)
17	Постоянное заданное значение (BCD-код. + ВКЛ)
25	Разрешение тормоза DC
29	Внешняя ошибка
33	Блокировать доп. заданное значение частоты
99	BICO разрешить параметрирование

#### **Пример:**

Команда ВЫКЛ/ВЫКЛ1 должна последовать через цифровой вход DIN1.

P0700 = 2    Разрешение управления через клеммную колодку (цифровые входы)

P0701 = 1    ВКЛ/ВЫКЛ1 через цифровой вход 1 (DIN1)

### Параметрирование ВІСО

Если установка 99 (ВІСО) задается в параметре P0701 – P0704, то соединение ВІСО для соответствующего цифрового входа разрешено. При этом внести в источник команд (параметры, содержащие в тексте параметра сокращение ВІ) номер выходного параметра функции (параметры, содержащие в тексте параметра ВО).

**Пример:**

Команда ВКЛ/ВЫКЛ1 должна последовать через цифровой вход DIN1.

P0700 = 2                      Разрешение управления через цифровые входы

P0701 = 99                     Разрешение ВІСО для DIN1

P0840 = 722.0                ВКЛ/ВЫКЛ1 через DIN1

---

#### УКАЗАНИЕ

Параметрирование ВІСО должно использоваться только опытными пользователями или в приложениях, в которых возможностей P0701 – P0704 более недостаточно.

---

### 3.6.2 Цифровой выход (DOUT)

Число: 1  
 Область параметров: r0730 – P0748  
 Номер функциональной схемы: FP2100  
 Характеристики:  
 - цикл: 1 мс

Внутренние двоичные состояния привода могут выводиться через цифровые выходы. Благодаря короткому циклу можно управлять внешними устройствами или отображать состояние в реальном времени. Для возможности вывода и высоких мощностей, внутренний сигнал (уровень TTL) усиливается через реле (см. рис. 3-23).

Реле:  
 - макс. время размыкания/замыкания: 5 / 10 мс  
 - напряжение/ток DC 30 В / 5 А  
 AC 250 В / 2 А

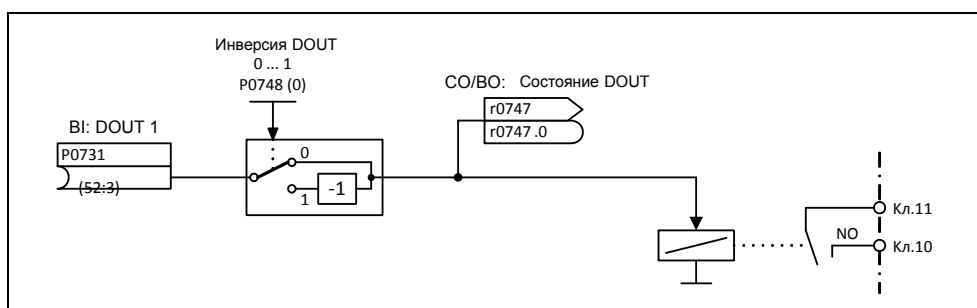


Рис. 3-23 Цифровой выход

С помощью "VI"-параметра P0731 (цифровой выход) определяются соответствующие выводимые состояния. При этом для определения ввести "BO"-номер параметра или "CO/BO"-номер параметра и битовый номер соответствующего состояния в P0731. Часто используемые состояния, включая номер параметра или бит, представлены в таблице ниже (см. таблицу 3-11).

Таблица 3-11 Параметр P0731 (часто используемые функции / состояния)

Величина параметра	Значение
52.0	Готовность к включению
52.1	Готовность к работе
52.2	Привод работает
52.3	Активная ошибка
52.4	ВЫКЛ2 активен
52.5	ВЫКЛ3 активен
52.6	Блокировка включения активна
52.7	Предупреждение активно
52.8	Отклонение м/у зад./фкт.знач.
52.9	Управление с AG (PZD-управление)
52.A	Макс. частота достигнута
52.B	Предупрежд.: ограничение тока двигателя
52.C	Стояночный тормоз двигателя (MNB) активен
52.D	Перегрузка двигателя
52.E	Правое вращение двигателя
52.F	Перегрузка преобразователя
53.0	Тормоз DC активен
53.1	Фактическая частота f_фкт >= P2167 (f_off)
53.2	Фактическая частота f_фкт > P1080 (f_min)
53.3	Фактический ток r0027 >= P2170
53.6	Фактическая частота f_фкт >= заданное значение

**УКАЗАНИЕ**

Полный перечень всех двоичных параметров состояния (см. "CO/BO"-параметры) можно взять из списка параметров.

### 3.6.3 Аналоговый вход (ADC)

Число: 1  
 Область параметров: P0750 – P0762  
 Номер функциональной схемы: FP2200  
 Характеристики:

- цикл: 4 мс
- разрешение: 10 бит
- точность: 1 % относительно 10 В / 20 мА
- электр. особенности: защита от вкл. с непр. полярн., защита от короткого замыкания

С помощью аналогового входа аналоговые заданные/фактические значения и сигналы управления загружаются в преобразователь и преобразуются через ADC-преобразователь в цифровые сигналы / значения.

Аналоговый вход является входом по напряжению, который может быть дополнительно сконфигурирован через параметр P0756.

- P0756 = 0 однополюсный вход по напряжению (0 ... +10 В)
- P0756 = 1 однополюсный вход по напряжению с контролем (0 ... 10В)

В зависимости от источника необходимо выполнить соответствующее подключение. На примере внутреннего источника напряжения 10 В такое подключение представлено на рисунке ниже (см. рис. 3-24).

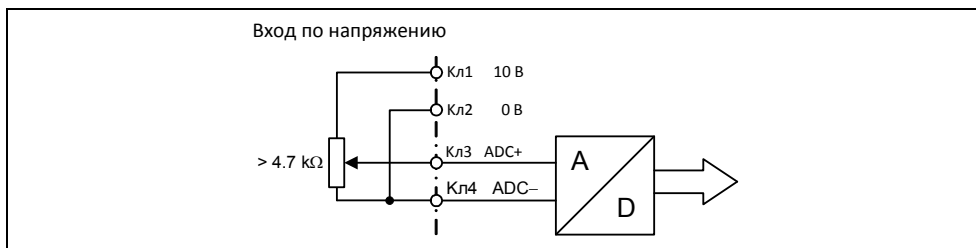


Рис. 3-24 Пример подключения для входа по напряжению ADC

Для адаптации аналогового сигнала у канала ADC имеется несколько функциональных блоков (фильтры, масштабирование, зона нечувствительности), с помощью которых возможна адаптация сигнала.

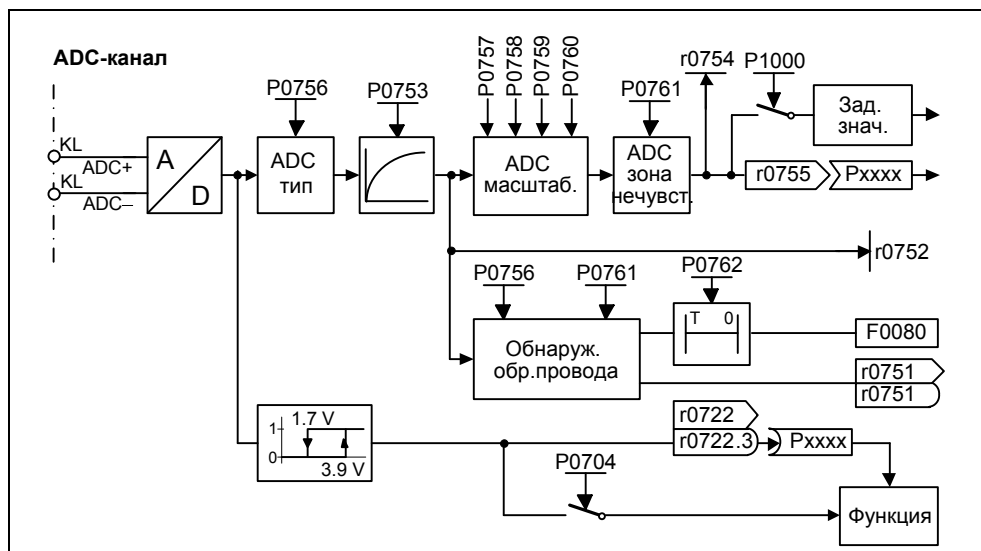


Рис. 3-25 ADC-канал

**УКАЗАНИЕ**

Увеличение постоянной времени фильтрации P0753 (ADC-PT1) сглаживает входной сигнал ADC, снижая тем самым пульсацию. При использовании в рамках контура регулирования такое сглаживание отрицательно сказывается на управляемости или переходной характеристике при возмущении (ухудшение динамики).

**Обнаружение обрыва провода**

Контроль обрыва провода (см. рис. 3-25) устанавливается через параметры P0756 и P0761. При падении входного сигнала аналогового входа ниже порога обрыва провода ( $0.5 \cdot P0761$ ), по истечении времени P0762 инициируется ошибка F0080 и устанавливается бит состояния в параметре r0751.

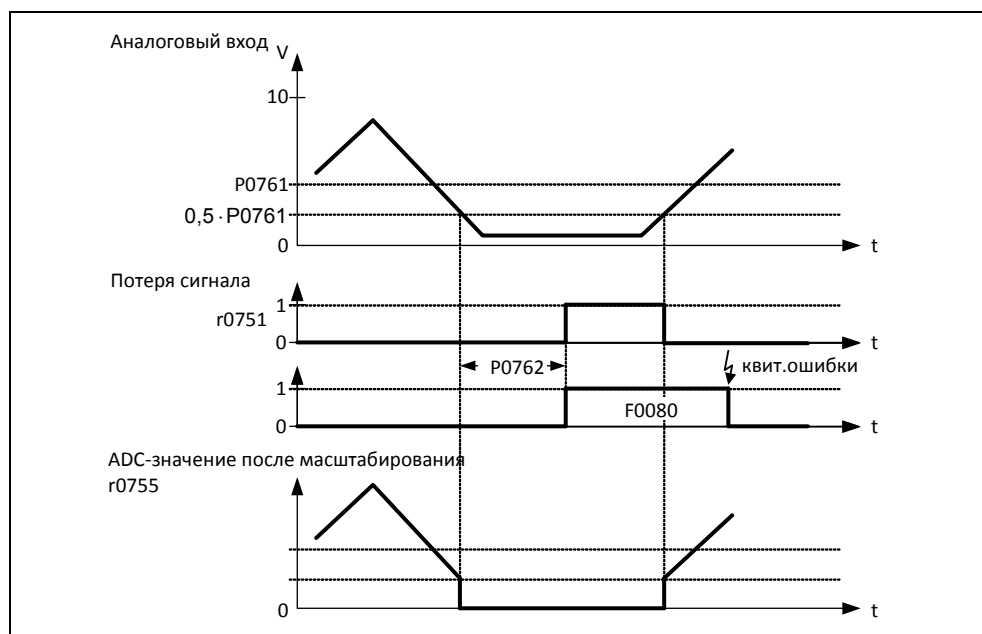


Рис. 3-26 Контроль обрыва провода

Для определения обрыва провода действуют следующие граничные условия:

- С помощью параметра P0756 контроль должен быть активирован
- Ширина зоны нечувствительности ADC P0761 > 0
- Обнаружение обрыва кабеля, если входная величина  $ADC \leq 0.5 \cdot P0761$

**Указание**

- Обнаружение обрыва провода возможно только для однополюсного аналогового входа.
- При активации обнаружения обрыва провода входной диапазон  $0 \dots 0.5 \cdot P0761$  аналогового входа должен быть исключен для обычной работы.

### 3.6.4 Аналоговый выход (DAC)

Число: 1  
 Область параметров: r0770 – P0785  
 Номер функциональной схемы: FP2300  
 Характеристики:

- цикл: 4 мс
- разрешение: 10 бит
- точность: 1 % относительно 20 мА

С помощью аналогового выхода внутренние заданные/фактические значения и сигналы управления преобразователя выгружаются через DAC-преобразователь. При этом цифровой сигнал преобразуется в аналоговый сигнал. Через DAC могут вводиться все сигналы, содержащие сокращение "CO" в тексте параметра (см. подборку всех параметров BICO в списке параметров). Параметр P0771 определяет через присвоение номера параметра величину, которая будет выведена как аналоговый сигнал через DAC-канал (см. рис. 3-27). Сглаженная выходная частота, к примеру, выводится через аналоговый выход, если P0771 = 21.



Рис. 3-27 Вывод сигнала через канал DAC

Для адаптации сигнала у канала DAC имеется несколько функциональных блоков (фильтры, масштабирование, зона нечувствительности), с помощью которых можно изменить цифровой сигнал перед преобразованием (см. рис. 3-28).

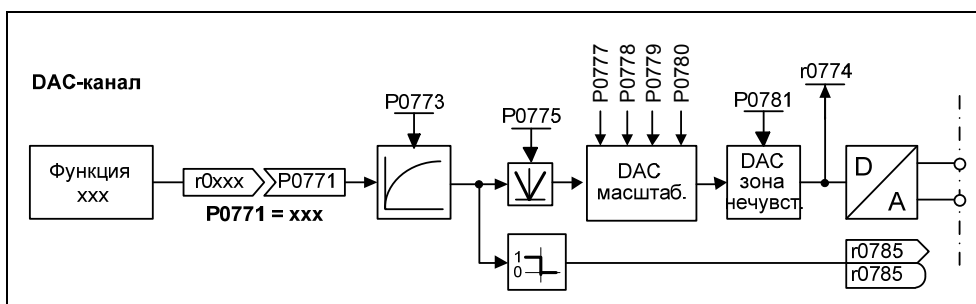


Рис. 3-28 DAC-канал



---

**УКАЗАНИЕ**

Аналоговый выход предоставляют только выход по току (0 ... 20 мА). Посредством шунтирования выхода сопротивлением 500 Ом можно произвести сигнал напряжения 0 ... 10 В.

---

С помощью параметра P0775 = 1 можно не допустить отрицательных значений на входной стороне DAC-канала. Если этот параметр активирован, то на вход масштабирования DAC всегда подается абсолютное значение (характеристика DAC отражается на оси y).

Если изначально значение было отрицательным, то для идентификации устанавливается соответствующий бит в r0785.

### 3.7 Коммуникация

Область параметров: P2009 – r2091  
 Номер функциональной схемы:  
 CB на COM-Link FP2700, FP2710  
 USS на COM-Link FP2600, FP2610  
 USS на BOP-Link FP2500, FP2510

MICROMASTER 420 имеет 2 последовательных коммуникационных интерфейса, которые могут работать одновременно. В дальнейшем эти интерфейсы будут обозначены как:

- BOP-Link
- COM-Link

К этим интерфейсам могут подключаться различные устройства, к примеру, панели управления BOP и AOP, PC с ПО для ввода в эксплуатацию DriveMonitor и STARTER, интерфейсные модули для PROFIBUS DP, DeviceNet и CAN, а также программируемые контроллеры с коммуникационными процессорами.

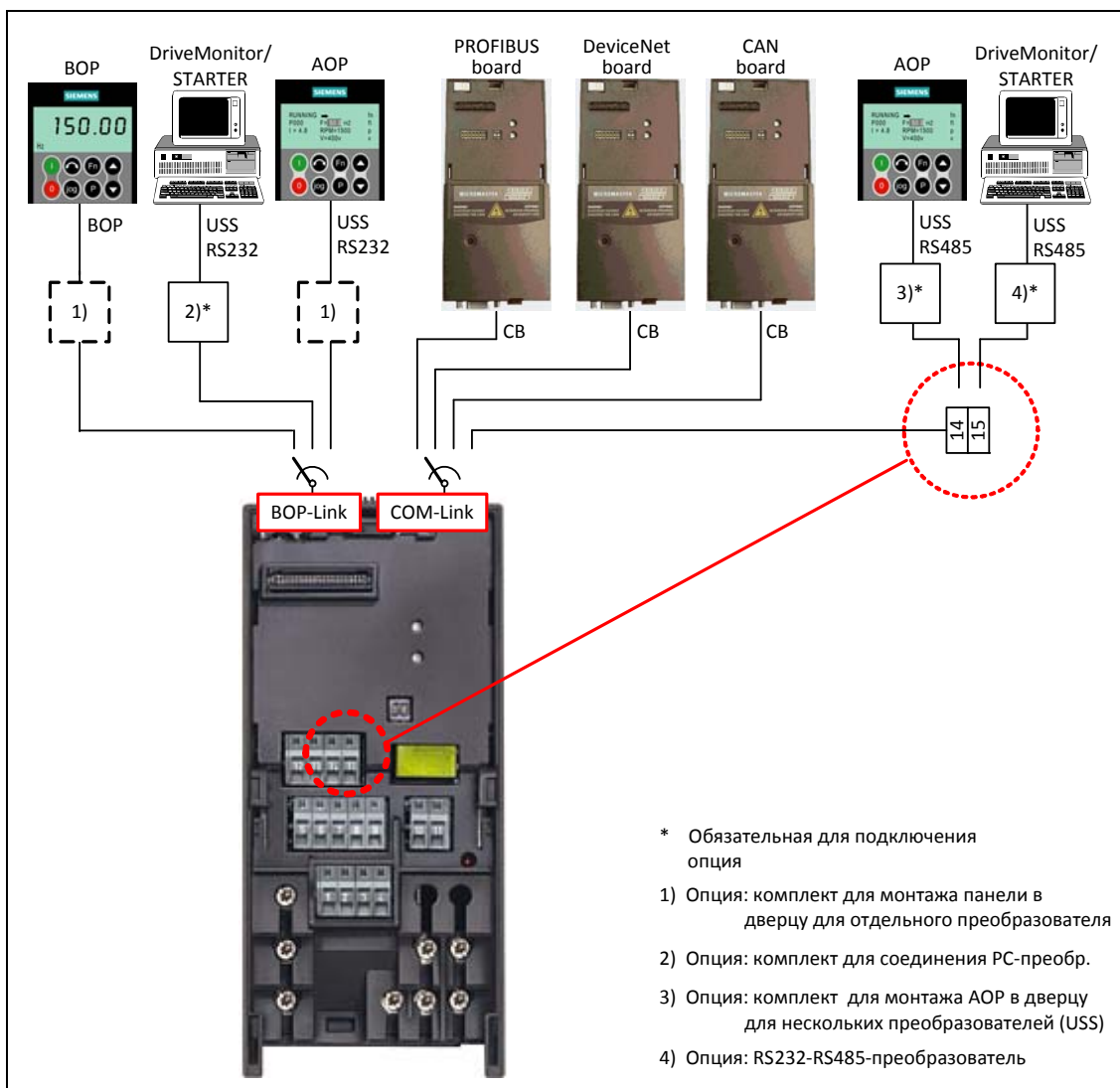


Рис. 3-29 Последовательные коммуникационные интерфейсы BOP-Link или COM-Link

Через BOP-Link могут быть подключены как BOP, программатор/устройство управления (напр., AOP, PC с DriveMonitor / STARTER), так и программируемый контроллер с коммуникационным процессором. Передача данных между MICROMASTER и программатором/устройством управления осуществляется с помощью протокола USS через интерфейс RS232 (соединение точка-точка). Коммуникация между BOP и MICROMASTER является оптимизированным интерфейсом, учитывающим ограниченные ресурсы BOP. Если BOP заменяется устройством USS (PC, AOP), то MICROMASTER автоматически идентифицирует интерфейс нового устройства. Это же относится и к замене в обратном порядке. Через следующие параметры (см. таблицу 3-12) интерфейс BOP-Link может быть настроен на соответствующее устройство.

Таблица 3-12 BOP-Link

BOP-Link-интерфейс		
BOP на BOP-Link	USS на BOP-Link	
нет параметров	P2009[1] P2010[1] P2011[1] P2012[1] P2013[1] P2014[1] r2015 P2016	r2024[1] r2025[1] r2026[1] r2027[1] r2028[1] r2029[1] r2030[1] r2031[1] r2032 r2033

К COM-Link могут подключаться как коммуникационные модули (CB), как то PROFIBUS, DeviceNet, CANopen, и программаторы/устройства управления (к примеру, PC с ПО для ввода в эксплуатацию DriveMonitor / STARTER или AOP), так и программируемые контроллеры с коммуникационным процессором.

Коммуникационные модули могут подключаться к MICROMASTER через штекерный разъем. Программаторы/устройства управления, напротив, должны подключаться через клеммы 14/15. Как и в случае BOP-Link, обмен данными между MICROMASTER и программатором/устройством управления осуществляется через протокол USS. При этом у COM-Link протокол USS передается через интерфейс RS485 с поддержкой шины. Аналогично BOP-Link, COM-Link также автоматически определяет замену коммуникационного модуля с блоком USS (PC, AOP). При этом COM-Link через следующие параметры (см. таблицу 3-13) может быть настроен на соответствующее устройство.

Таблица 3-13 COM-Link

COM-Link-интерфейс			
CB на COM-Link		USS на COM-Link	
P2040 P2041 r2050 P2051	r2053 r2054 r2090 r2091	P2009[0] P2010[0] P2011[0] P2012[0] P2013[0] P2014[0] r2018 P2019	r2024[0] r2025[0] r2026[0] r2027[0] r2028[0] r2029[0] r2030[0] r2031[0] r2036 r2037

**УКАЗАНИЕ**

- Так как и коммуникационный модуль (СВ), и программатор/устройство управления могут быть подключены одновременно через клеммы 14/15 (USS) к интерфейсу COM-Link, коммуникационный модуль обладает приоритетом по отношению к USS. USS-участник через COM-Link в этом случае деактивирован.
- В отличие от PROFIBUS, соединение RS485 (клеммы 14/15) не имеет оптической изоляции (не потенциально-развязанное). При электромонтаже проследить, чтобы ЭМС-помехи не вели к прерываниям коммуникации или повреждениям драйверов RS485.

**3.7.1 Универсальный последовательный интерфейс (USS)**

Область параметров: P2009 – r2037

Значение	COM-Link	BOP-Link
USS-первичная установка		
Скорость передачи USS	P2010[0]	P2010[1]
Адрес USS	P2011[0]	P2011[1]
USS длина PZD	P2012[0]	P2012[1]
USS длина PKW	P2013[0]	P2013[1]
PZD-данные		
Полученные данные	r2018[8]	r2015[8]
Полученное управляющее слово 1	r2036	r2032
Полученное управляющее слово 2	r2037	r2033
Переданные данные	P2019[8]	P2016[8]
Переданное слово состояния 1	r0052	r0052
Переданное слово состояния 2	r0053	r0053

Предупреждения: ---

Ошибки: F0071, F0072

Номер функциональной схемы: FP2500, FP2510, FP2600, FP2610

Характеристики:

- электр. особенности: не потенциально-развязанный USS на BOP-Link  
с комплектом для соединения PC-преобразователь

не потенциально-развязанный USS на COM-Link  
(Кл 14 / 15)

- цикл (MM420): 8 мс (данные процесса PZD)  
Фон (параметр-идентификатор-значение)

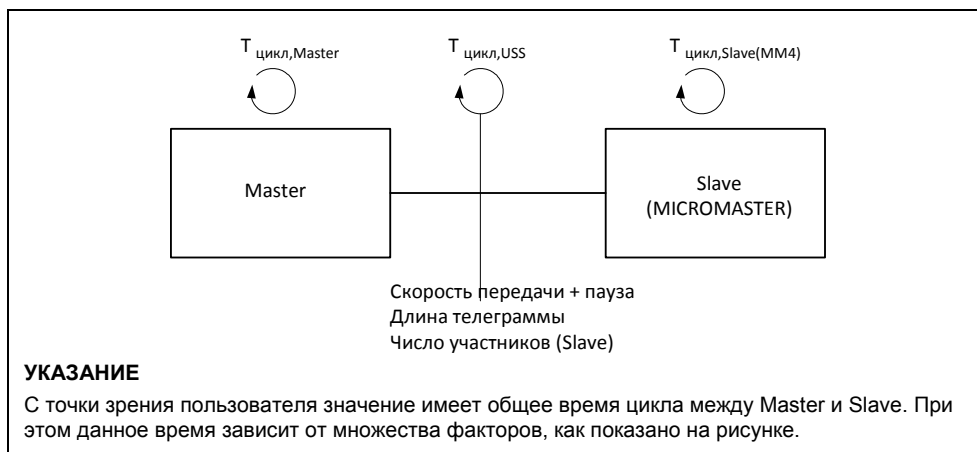


Рис. 3-30 Циклы

С помощью протокола USS пользователь может установить как последовательное соединение точка-точка, так и последовательное шинное соединение между Master-системой верхнего уровня и несколькими Slave-системами. Master-системами могут быть, к примеру, контроллеры (PLC, к примеру, SIMATIC S7-200) или PC. Приводы MICROMASTER при этом всегда являются Slave в шинной системе USS.

Протокол USS предлагает пользователю возможность реализации как задач автоматизации с требованием циклического обмена телеграммами (необходима постоянная длина телеграммы), так и задач визуализации. В этом случае предпочтительным является протокол с переменной длиной телеграмм, так как тексты и описания параметров могут передаваться без "дробления" информации в одной телеграмме.

### 3.7.1.1 Спецификация протокола и установление связи через шину

Существенными особенностями протокола USS являются:

- Поддержка
  - ◆ многоточечное соединение, к примеру, аппаратное обеспечение EIA RS 485 или
  - ◆ соединение точка-точка, к примеру, EIA RS 232.
- Метод доступа Master-Slave
- Single Master-система
- Макс .32 участника (макс. 31 Slave)
- Работа по выбору с переменной или постоянной длиной телеграмм
- Простая, безопасная рамка телеграммы
- Физика шины идентична PROFIBUS (DIN 19245 часть 1)
- Интерфейс данных к базовому устройству согласно ПРОФИЛЮ "Приводы с регулируемой скоростью". Это значит, что информация на привод передается с USS тем же способом, что и у PROFIBUS-DP
- Возможность использования для ПНР, сервиса и автоматизации
- Сервисное ПО на PC (напр., STARTER и DriveMonitor)
- Простая возможность реализации в системах по спецификации заказчика

#### Спецификация протокола

Протокол USS определяет метод доступа по принципу Master-Slave для коммуникации через последовательную шину. В качестве подмножества сюда включено и соединение точка-точка.

К шине может быть подключен один Master и макс. 31 Slave. Отдельные Slave выбираются Master через адресный символ в телеграмме. Slave никогда не может инициировать передачу, прямой обмен сообщениями между отдельными Slave невозможен. Коммуникация осуществляется в полудуплексном режиме. Передача Master-функции невозможна (Single-Master-система). Рисунок ниже показывает конфигурацию шины на примере приводной техники.

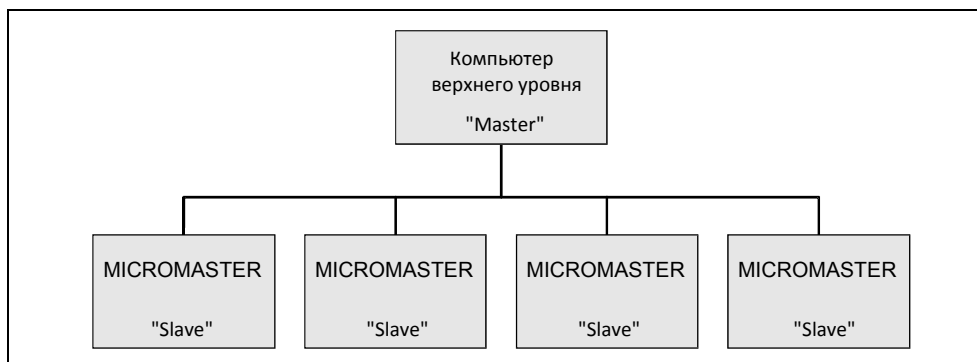


Рис. 3-31 Последовательное соединение MICROMASTER (Slave) с компьютером верхнего уровня (Master)

Телеграмма имеет следующую структуру:

- Каждая телеграмма начинается с маркера начала STX (= 02 Hex), за которым следует указание длины (LGE) и адресный байт (ADR). Далее следуют полезные символы. Телеграмма завершается знаком защиты данных BCC (Block Check Character = символ проверки блока).
- В случае информации слова (16 бит) в блоке полезных данных (= блок полезных символов) всегда сначала передается старший байт (первый символ), а после младший байт (второй символ).
- Это же относится и к информации двойного слова (32 бит) в области полезных данных: Сначала передается старшее слово, после младшее слово.
- Необходимые установки / параметрирование должны быть выполнены как на Master, так и на Slave, и их изменение при работе шины более невозможно.
- Обозначение заданий в полезных символах не является составной частью протокола. Содержание полезных символов/данных для устройств MICROMASTER рассматривается в разделе 3.7.1.2 "Структура полезных данных".

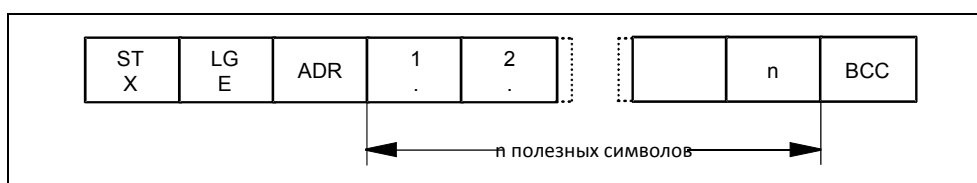


Рис. 3-32 Структура телеграммы

Информация кодирована следующим образом:

Сокращение	Значение	Размер	Пояснение
STX	Начало текста	Символ ASCII	02 Hex
LGE	Длина телеграммы	1 байт	содержит длину телеграммы
ADR	Адрес	1 байт	содержит адрес Slave и тип телеграммы (двоичная кодировка)
---	Полезный символ	по одному байту	полезные данные, содержание зависит от задания
BCC	Символ проверки блока (Block Check Charakter)	1 байт	символ защиты данных

В адресном байте в дополнение к номеру участника закодирована дополнительная информация:

Отдельным битам в адресном байте присвоены следующие значения.

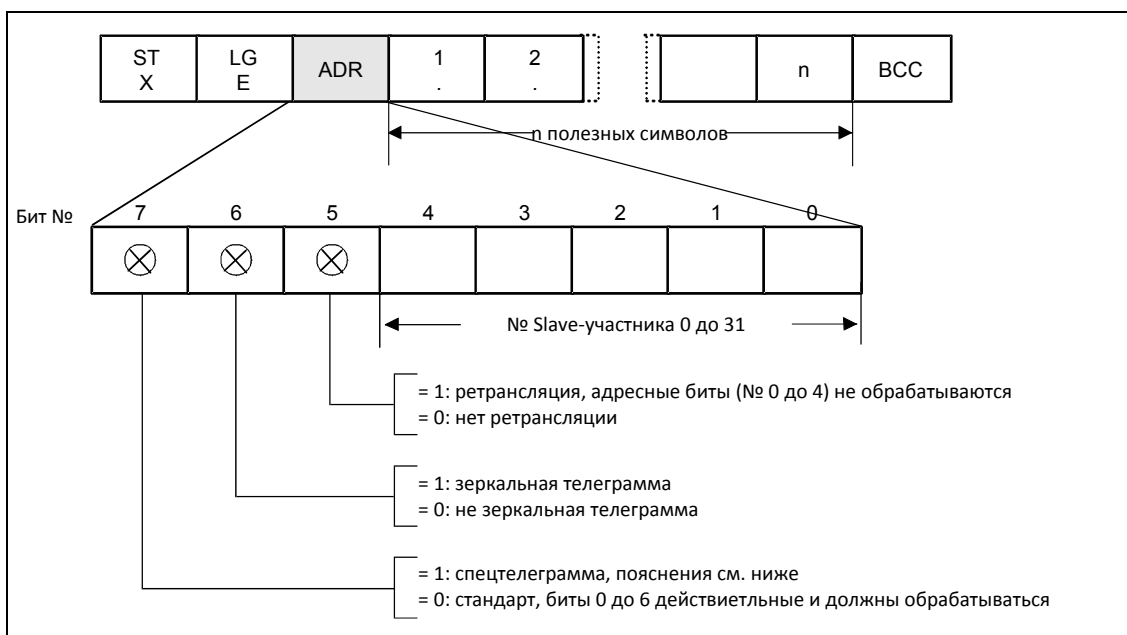


Рис. 3-33 Значение адресного байта (ADR)

Циклический обмен телеграммами обеспечивается Master. Master поочередно обращается ко всем Slave-участникам с телеграммой задания. Затронутые участники отправляют по одной ответной телеграмме. Согласно процедуре Master-Slave, Slave после получения предназначенной для него телеграммы задания должен отправить Master ответную телеграмму до его обращения к следующему Slave-участнику.

Последовательность обращения к Slave-участникам может быть указаны, к примеру, через запись номеров участников (ADR) в перечень для рассылки в Master. Если цикл обращения к отдельным Slave должен быть быстрее остальных, то их номер участника может быть указан в перечне для рассылки несколько раз. Через перечень для рассылки может быть реализовано и соединение точка-точка, в этом случае в перечень для рассылки внесен только один участник.



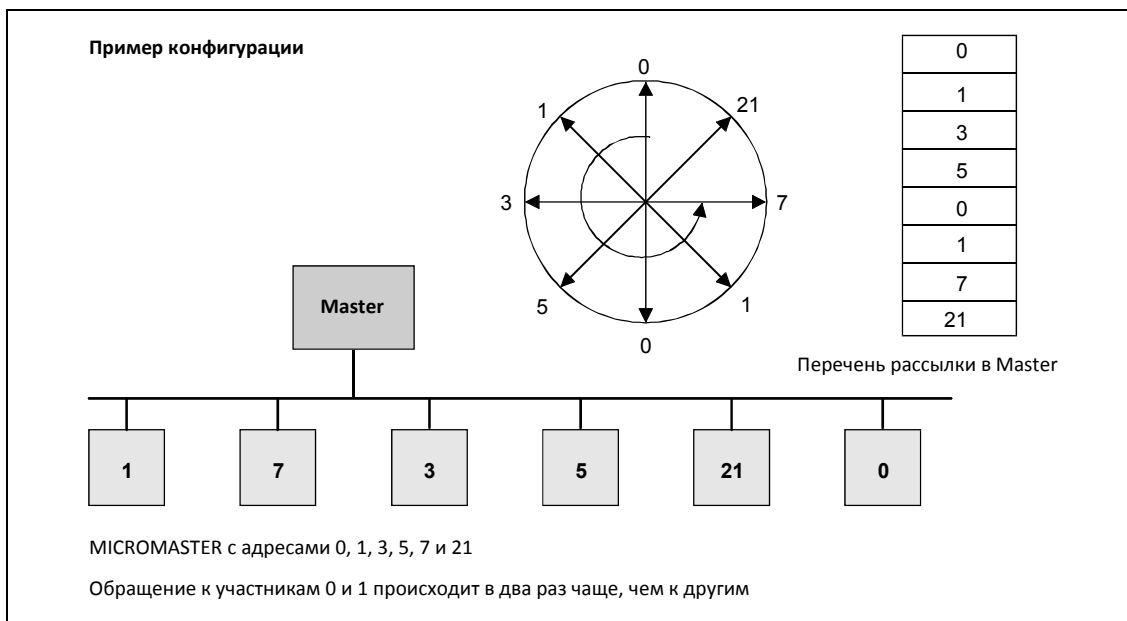


Рис. 3-34 Перечень для рассылки (пример конфигурации)

Величина времени цикла получается как временная последовательность обмена данными с отдельными участниками.

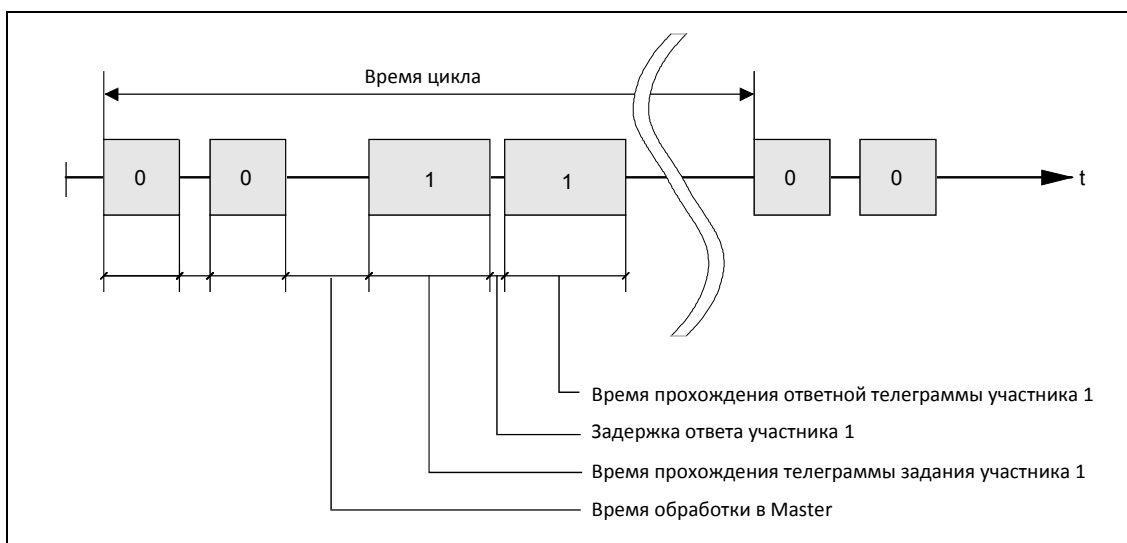


Рис. 3-35 Время цикла

По причине не постоянного времени задержки ответа и обработки время цикла не является детерминированным.

Только одного маркера начала STX (= 02 Hex) недостаточно для Slave, чтобы однозначно определить начало телеграммы, т.к. битовая комбинация 02/Hex может встречаться и в полезных символах. Поэтому перед STX предписывается начальная пауза без знаков минимум в 2 прохода символов для Master. Начальная пауза это составная часть телеграммы задания.

Таблица 3-14 Значение мин. начальной паузы при различной скорости передачи

Скорость передачи данных в бит/сек	Начальная пауза в мс
2400	9,20 мс
4800	4,60 мс
9600	2,30 мс
19200	1,15 мс
38400	0,57 мс
57600	0,38 мс
76800	0,29 мс
93750	0,24 мс
115200	0,19 мс

Только STX с предшествующей начальной паузой обозначает действительное начало телеграммы. Обмен данными всегда протекает по показанной ниже схеме (полудуплексный режим):

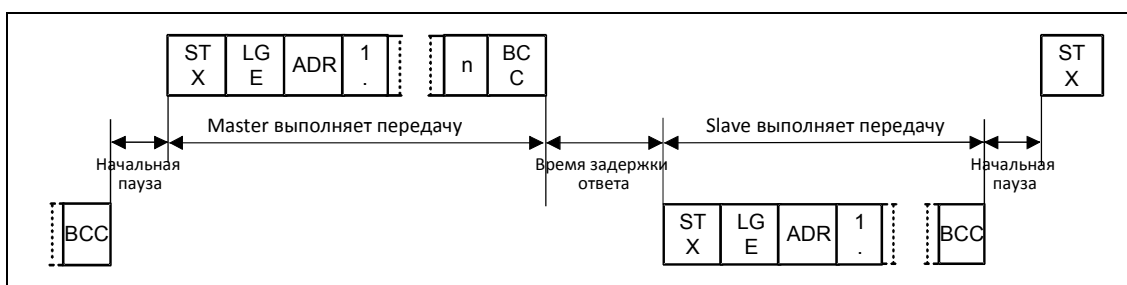


Рис. 3-36 Последовательность передачи

Интервал времени между последним символом телеграммы задания (BCC) и началом ответной телеграммы (STX) называется временем задержки ответа. Макс. допустимое время задержки ответа составляет 20 мс, но не может быть короче начальной паузы. Если участник *x* не отвечает в течение макс. допустимого времени задержки ответа, то в Master сохраняется сообщение об ошибке.

Тогда Master передает предусмотренную для следующего Slave-участника телеграмму.

### Установление связи через шину

Среда передачи и физический интерфейс шины в значительной мере обусловлены областью применения. Основой для физического интерфейса USS-протокола является "Recommended Standard RS-485". В случае соединений точка-точка и подмножество EIA RS-232 (CCITT V.24) или TTY (токовая петля 20 мА) могут использоваться как физический интерфейс.

Шина USS базируется на линейной топологии без шлейфов. Оба конца линии заканчиваются на одном участнике. Макс. длина линии (50 м) и тем самым макс. расстояние между Master и последним Slave ограничены свойствами линии, условиями окружающей среды и скоростью передачи. [EIA Standard RS-422-A Dezember 1978, Appendix, Page 14]

Число участников ограничено макс. до 33 (1 Master, 32 Slave).

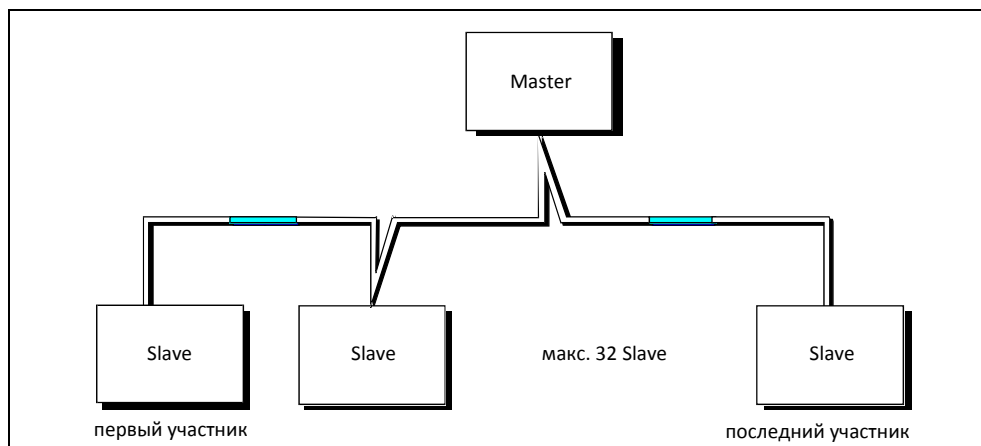


Рис. 3-39 Топология шины USS

Оба конца одной линии (первый участник и последний участник) должны завершаться терминаторами (см. раздел 3.7.1.3). Соединения точка-точка обрабатываются как шинные соединения. Один участник имеет Master-функцию, другой – Slave-функцию.

Передача данных выполняется по стандарту EIA 485. Для соединений точка-точка можно использовать RS232. Передача всегда полудуплексная, т.е. передача и прием выполняются попеременно и должны управляться ПО. Полудуплексная связь позволяет использовать один и тот же кабель для обоих направлений передачи. Это обеспечивает простую и недорогую разводку шины, работу в окружении с помехами и высокую скорость передачи данных.

Для разводки шины используется экранированная витая пара.

Таблица 3-37 Параметры конструкции

Сечение кабеля	2 x ≈ 0,5 мм <sup>2</sup>
Литца	≥ 16 x ≤ 0,2 мм
Скрутка	≥ 20 шагов скрутки / м
Общий экран	Оплетка, луженая медная проволока Ø ≥ 1,1 мм <sup>2</sup> 85 % оптического покрытия
Общий Ø	5 мм
Наружная оболочка	В зависимости от требований к воспламеняемости, остаточным продуктам сгорания и т.п..

**УКАЗАНИЕ**

- Все данные являются лишь рекомендацией.
- В зависимости от требований и параметров спец. использования и условий в установке возможны отклонения.

Таблица 3-16 Тепловые и электрические характеристики

Сопротивление проводника (20°C)	≤ 40 Ω/км
Сопротивление изоляции (20°C)	≥ 200 МΩ/км
Рабочее напряжение (20°C)	≥ 300 В
Испытательное напряжение (20°C)	≥ 1500 В
Температурный диапазон	-40 °C ≤ T ≤ 80 °C
Допустимая нагрузка	≥ 5 А
Емкость	≤ 120 пф/м

## Механические характеристики:

- Однократный изгиб: ≤ 5 x наружный диаметр
- Повторный изгиб: ≤ 20 x наружный диаметр

**Рекомендация:**

- Стандартный кабель, без особых требований:  
двухжильный, гибкий, экранированный монтажный провод по VDE 0812 с цветной PVC-оболочкой. PVC-изоляция, масло-, хладо- и бензиностойкая.  
Тип: LiYCY 2x0,5 мм<sup>2</sup>  
например, Фирма Metrofunk Kabel-Union GmbH, [www.metrofunk.de](http://www.metrofunk.de)  
Postfach 41 01 09, 12111 Berlin
- Безгалогенный кабель (отсутствие хлористоводородного тумана при горении):  
безгалогенный, гибкий, стойкий к высоким температурам и холоду. Оболочка из специального состава ASS на основе кремния  
Тип: ASS 1x2x0,5 мм<sup>2</sup>  
например, Фирма Metrofunk Kabel-Union GmbH, [www.metrofunk.de](http://www.metrofunk.de)  
Postfach 41 01 09, 12111 Berlin
- Рекомендация, если требуются кабели без галогена и силикона:  
Тип: BETAflam 145 C-flex. 2x0,5 мм<sup>2</sup>  
например, Фирма Studer-Kabel-AG, <http://www.studer-kabel.ch/>  
Herrenmattstrasse 20, CH 4658 Däniken

Общая длина кабеля соединения USS не должна превышать 50 м (макс. длина кабеля).

Макс. скорость передачи зависит как от числа подключенных участников, так и от метода регулирования / выбранной функции (загрузка процессора).

Ориентировочные значения можно узнать из таблицы:

Таблица 3-17 Макс. число участников в зависимости от макс. скорости передачи

Макс. скорость передачи	Макс. число участников	
	Управление U/f	Векторное управление
9,6 кбит/с	32	32
19,2 кбит/с	32	32
38,4 кбит/с	32	7
93,7 кбит/с	32	-
115,2 кбит/с	32	-

**УКАЗАНИЕ**

Если необходима более высокая скорость передачи или большее число участников, то использовать для безотказной работы опциональные модули CB (напр., PROFIBUS, CAN).

**3.7.1.2 Структура полезных данных**

Область полезных данных каждой телеграммы содержит информацию, которую, к примеру, контроллер SIMATIC S7 (= Master) передает на привод (= Slave) или привод возвращает на контроллер.

**Общая структура блока полезных данных**

Блок полезных данных подразделяется на две области:

- область PKW (параметр-идентификатор-значение)
- область PZD (данные процесса)

Структура полезных данных в телеграмме протокола USS представлена ниже.

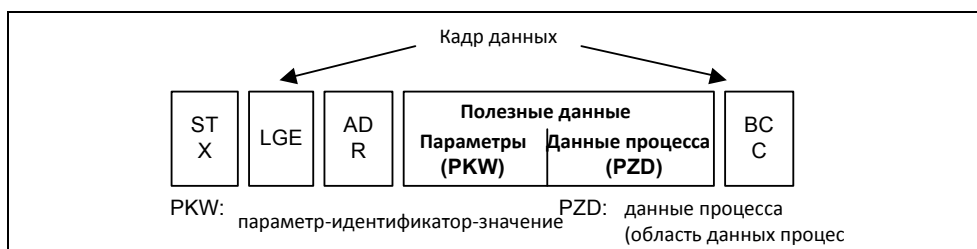


Рис. 3-38 Кадр данных

- **Область PKW** при этом относится к обработке интерфейса параметр-идентификатор-значение (PKW). Понятие "интерфейс PKW" подразумевает не физический интерфейс, а описывает механизм, регулирующий обмен параметрами между двумя участниками процесса коммуникации (к примеру, контроллер и привод). Это означает: чтение и запись значений параметров и чтение описаний параметров и соответствующих текстов. Все задания, проходящие через интерфейс PKW, в основном являются заданиями по управлению и наблюдению, сервису и диагностике.
- Область **PZD** содержит необходимые для **автоматизации** сигналы:
  - ◆ управляющие слова и заданные значения от Master к Slave
  - ◆ слова состояния и фактические значения от Slave к Master.

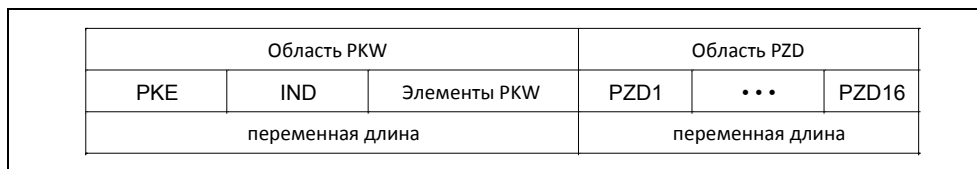


Рис. 3-39 Структура области PKW и PZD

Обе области вместе дают блок полезных данных. Такая структура относится как к телеграмме от Master к Slave, так и наоборот от Slave к Master.

## Область PKW

С помощью механизма PKW через каждый последовательный интерфейс с протоколом USS могут обрабатываться следующие задания:

- чтение и запись параметров
- чтение описания отдельного параметра

Возможны разные установки области PKW. В зависимости от требований, через P2013 могут быть спараметрированы следующие длины:

- 3 слова → P2013 = 3
- 4 слова → P2013 = 4
- переменная длина в словах → P2013 = 127

Ниже пример структуры при доступе (запись/чтение) к значениям параметра с **одинарным словом** (16 бит). Установка области PKW фиксировано на 3 слова должна быть выполнена для Master и Slave. Эта установка выполняется при вводе в эксплуатацию и более не должна изменяться при работе шины.

1 слово	2 слово	3 слово
PKE	IND	PWE1
Идентификатор параметра	Указатель	Значение параметра 1

Ниже пример структуры при доступе (запись/чтение) к значениям параметра с **двойным словом** (32 бит). Параметрирование на постоянную длину в 4 слова относится как к телеграмме от Master к Slave, так и от Slave к Master.

1 слово	2 слово	3 слово	4 слово
PKE	IND	PWE1	PWE2
Идентификатор параметра	Указатель	Значения параметра (двойное слово)	

Обмен телеграммами переменной длины (см. следующий пример) означает, что на телеграмму от Master Slave отвечает телеграммой, длина которой более не должна совпадать с длиной телеграмм от Master к Slave.

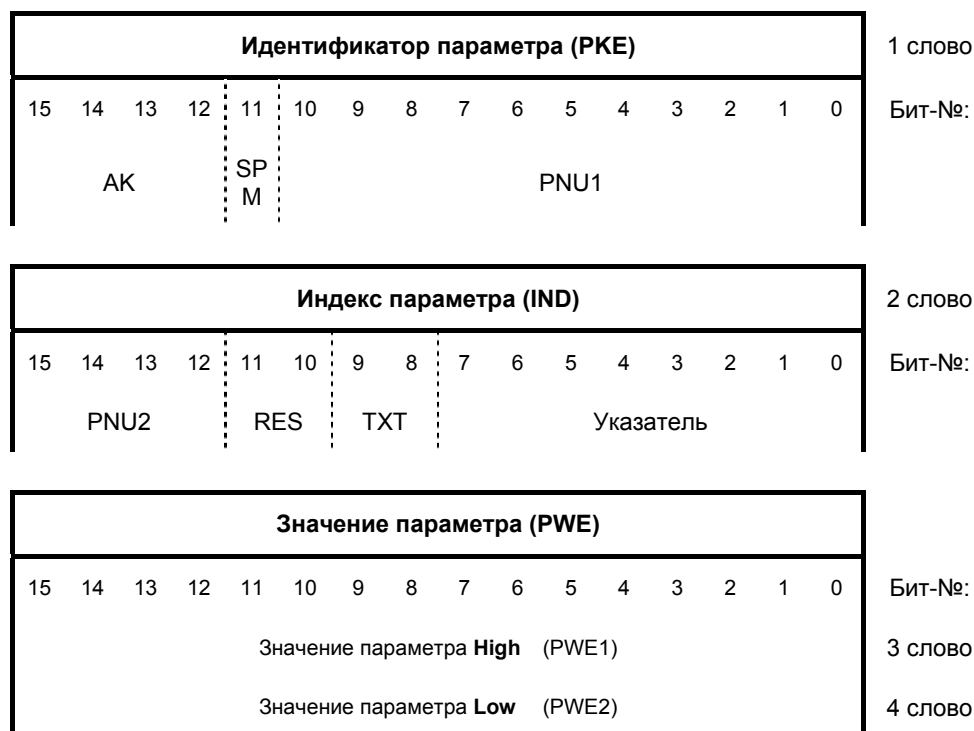
1 слово	2 слово	3 слово	4 слово	.....	(m+2) слово
PKE	IND	PWE1	PWE2		

где :

- $1 \text{ слово} \leq m \leq 118 \text{ слов (макс.)}$ , если 8 PZD-слов (макс.) в блоке полезных данных.
- $1 \text{ слово} \leq m \leq 126 \text{ слов (макс.)}$ , если PZD отсутствуют.

Длина и заполнение элементов PWE 1 до PWE m в ответной телеграмме зависит от поставленной задачи Master. Переменная длина означает, что передается только столько слов, сколько необходимо для передачи соответствующей информации. Но мин. длина всегда 3 слова. К примеру, Slave передает значение параметра, являющееся 16-битной величиной (напр., слово состояния в параметре r0052; формат данных: U16), то только 3 слова области PKW передаются в телеграмме от Slave к Master. Если, к примеру, для MICROMASTER необходимо прочесть текущую фактическую частоту (параметр r0021), то область PKW в телеграмме от Slave к Master состоит из 4 слов, так как скорость отображается как 32-битная величина (формат данных: Float). Параметрирование на переменную длину в словах является обязательным, если, к примеру, необходимо за раз считать все значения из

"индексированного" параметра (см. "Индекс", особое положение индекса = 255).  
Установка на переменную длину в словах осуществляется при вводе в эксплуатацию (см. параметр P2013).



Действует:

- AK Идентификатор задания и ответа
- SPM Бит выбора для обработки спонтанных сообщений (не поддерживается для MICROMASTER, SPM = 0)
- PNU Номер параметра
- RES зарезервировано
- TXT Чтение / запись текста параметра (не поддерживается для MICROMASTER, TXT = 0)

#### ВНИМАНИЕ

- Не использовать переменной длины в словах, если мастером является SIMATIC S5 или SIMATIC S7.
- Установка должна быть выполнена как на Master, так и на Slave, и ее изменение при работе шины более невозможно.

#### УКАЗАНИЕ

- Передача области PKW начинается в растущей последовательности всегда с 1-ого слова.
- Резервированные поля или не поддерживаемые функции в реализациях Master должны целенаправленно предуславливаться на ноль.
- Бит 11 (SPM) это бит выбора для спонтанных сообщений. Спонтанные сообщения и чтение/запись текстов параметров в MICROMASTER не поддерживается.

**Идентификатор задания/ответа (АК):**

Биты 12 ... 15 (АК) содержат идентификатор задания или ответа. **Идентификаторы заданий** передаются в телеграмме от Master к Slave. Соответствующие значения перечислены в таблице ниже.

Таблица 3-4 Идентификатор задания (Master -&gt; преобразователь)

Идентификатор задания	Значение	Идентификаторы ответов	
		полож.	отриц.
0	Нет задания	0	-
1	Запросить значение параметра	1 или 2	7
2	Изменить значение параметра (слово) и сохранить только в RAM	1	7 или 8
3	Изменить значение параметра (двойное слово) и сохранить только в RAM	2	7 или 8
4	Запросить описательный элемент <sup>1</sup>	3	7
5	Изменить описательный элемент <sup>1</sup> Не поддерживается MICROMASTER	3	7 или 8
6	Запросить значение параметра (массив) <sup>1</sup>	4 или 5	7
7	Изменить значение параметра (массив, слово) <sup>2</sup> и сохранить только в RAM	4	7 или 8
8	Изменить значение параметра (массив, двойное слово) <sup>2</sup> и сохранить только в RAM	5	7 или 8
9	Запросить число элементов массива	6	7
10	зарезервировано	-	-
11	Изменить значение параметра (массив, двойное слово) <sup>2</sup> и сохранить в RAM и EEPROM <sup>2</sup>	5	7 или 8
12	Изменить значение параметра (массив, слово) и сохранить в RAM и EEPROM <sup>2</sup>	4	7 или 8
13	Изменить значение параметра (двойное слово) и сохранить в RAM и EEPROM	2	7 или 8
14	Изменить значение параметра (слово) и сохранить в RAM и EEPROM	1	7 или 8
15	Читать или изменить текст Не поддерживается MICROMASTER	15	7 или 8

<sup>1</sup> Требуемый элемент описания параметра указывается в IND (2-ое слово).

<sup>2</sup> Требуемый элемент индексированного параметра указывается в IND (2-ое слово).



Соответственно в телеграмме от Slave к Master в этом месте передаются **идентификаторы ответов**. В зависимости от идентификатора задания возможны только определенные идентификаторы ответов.

Таблица 3-19 Идентификатор ответа (преобразователь -> Master)

Идентификатор ответа	Значение	Идентификатор задания
0	Нет ответа	0
1	Значение параметра передано (слово)	1, 2 или 14
2	Значение параметра передано (двойное слово)	1, 3 или 13
3	Описательный элемент передан <sup>1</sup>	4 или 5
4	Значение параметра передано (массив слово) <sup>2</sup>	6, 7 или 12
5	Значение параметра передано (массив двойное слово) <sup>2</sup>	6, 8 или 11
6	Число элементов массива передано	9
7	Задание не может быть выполнено (с номером ошибки)	1 или 15
8	Нет приоритета управления для PKW-интерфейса	2, 3, 5, 7, 8, 11-14 или 15
9	Спонтанное сообщение (слово) Не поддерживается MICROMASTER	-
10	Спонтанное сообщение (двойное слово) Не поддерживается MICROMASTER	-
11	Спонтанное сообщение (массив, слово) <sup>2</sup> Не поддерживается MICROMASTER	-
12	Спонтанное сообщение (массив, двойное слово) <sup>2</sup> Не поддерживается MICROMASTER	-
13	Зарезервировано	-
14	Зарезервировано	-
15	Текст передан Не поддерживается MICROMASTER	15

<sup>1</sup> Требуемый элемент описания параметра указывается в IND (2-ое слово).

<sup>2</sup> Требуемый элемент индексированного параметра указывается в IND (2-ое слово).

Если идентификатор ответа имеет значение 7 (задание не может быть выполнено), то в значении параметра 2 (PWE2) зафиксирован **номер ошибки**. Номера ошибок представлены в таблице ниже.

Таблица 3-20 Номера ошибок при идентификаторе ответа "Задание не может быть выполнено"

Ошибка №	Значение
0	Недопустимый номер параметра (PNU); если PNU вообще отсутствует
1	Значение параметра не может быть изменено; если параметр является параметром для наблюдения
2	Превышение нижней или верхней границы значения
3	Неправильный субиндекс
4	Нет массива
5	Неправильный тип данных
6	Установка не разрешена (только возможность сброса)
7	Описательный элемент не может быть изменен; невозможно в принципе
11	Отсутствует приоритет управления
12	Отсутствует кодовое слово; параметры устройства: 'Код доступа' и/или 'Спецдоступ к параметрам' установлены неправильно
15	Массив текста отсутствует
17	Задание не может быть выполнено из-за рабочего состояния; текущее состояние преобразователя не позволяет выполнить задание
101	Номер параметра в настоящий момент деактивирован; параметр не имеет функций в текущем состоянии преобразователя (к примеру, тип управления)
102	Слишком маленькая ширина канала; только для коротких каналов; Спараметрированная длина области PKW из-за внутрисистемных ограничений выбрана слишком большой. Это сообщение об ошибке возможно только для протокола USS на технологическом модуле T 100, если из этого интерфейса осуществляется обращение к параметрам основного устройства
103	Неправильное число PKW; только для G-SST 1/2- и SCB-интерфейса (USS). Номер ошибки передается в следующих двух случаях: <ul style="list-style-type: none"> <li>➤ Если задание относится ко всем индексам индексированного параметра (индекс задания равен 255) или запрашивает все описание параметра и переменная длина телеграммы не спараметрирована.</li> <li>➤ Если для поставленной задачи спараметрированное число данных PKW в телеграмме слишком мало (к примеру: изменение двойного слова и число PKW равно 3 (слова)).</li> </ul>
104	Недопустимое значение параметра; Этот номер ошибки передается, если значению параметра, который должен быть применен, в устройстве не присвоена функция или он не может быть применен на момент изменения по внутренним причинам (хотя он лежит в пределах границ).
105	Параметр индексирован, к примеру, задание: 'Изменить PWE слово' для индексированного параметра
106	Задание не реализовано
200	Новое мин. значение
201	Новое макс. значение
203	Нет BOP/AOP-индикации, параметр не может быть отображен на BOP или AOP.
204	'Кодовое слово BOP/AOP' не совпадает с уровнем доступа к параметрам.

## Номер параметра (PNU)

Полный номер параметра (см. Список параметров) состоит из "базового номера параметра" PNU1 и "страничного номера параметра" PNU2. При этом действует:

$$PNU = PNU1 + 2000 \cdot PNU2$$

С определением PNU2:

<b>PNU2</b>				2 слово
15	14	13	12	Бит-№:
$2^0$	$2^3$	$2^2$	$2^1$	Значение

Области параметров отображаются с PNU1 и PNU2 следующим образом:

Базовый номер параметра PNU1 Биты 0 – 10 (PKE)	Страничный номер параметра PNU2 Биты 12 – 15 (IND)	Номер параметра (область)
0 ... 1999	0	0 ... 1999
0 ... 1999	1	2000 ... 3999
0 ... 1999	2	4000 ... 5999
0 ... 1999	3	6000 ... 7999
0 ... 1999	4	8000 ... 9999
...	...	...
0 ... 1999	15	30000 ... 31999

## Указатель

Индексом (бит 0 ... 7), в зависимости от задания, обозначается определенный элемент:

- требуемый элемент массива у индексированных параметров,
- требуемый элемент описания параметра,

Особое положение значения индекса 255:

В следующих заданиях значение индекса 255 имеет особое положение:

- "Запросить описательный элемент параметра" или
- в заданиях для чтения/записи индексированных параметров (= массивы)

Здесь действует:

Идентификатор задания	Значение
4	Запрашивается все описание параметра
6	Запросить все значения индексированного параметра Это задание может вызвать сообщение об ошибке 102.
7, 8, 11 или 12	Все значения индексированного параметра должны быть изменены. Эти задания могут вызвать сообщение об ошибке 102.

### Значение параметра (PWE)

Передача значения параметра (PWE), в зависимости от параметрирования длины в словах (см. параметр "Длина USS-PKW" P2013) области PKW, как слова или двойного слова (32 бит). В одной телеграмме всегда может быть передано только одно значение параметра.

Если длина в словах области PKW спараметрирована с 3 словами (P2013 = 3), то возможна передача только 16-битных параметров. Описательные элементы параметров размером больше 16 бит не могут быть переданы.

Если длина в словах области PKW спараметрирована с 4 словами (P2013 = 4), то возможна передача 16- и 32-битных параметров. Описательные элементы параметров размером больше 32 бит не могут быть переданы.

Если длина в словах области PKW спараметрирована с "переменной длиной" (P2013 = 127), то возможна передача 16- и 32-битных параметров и описательных элементов параметров. Кроме этого, все элементы индексированного параметра могут быть считаны или изменены с одним единственным заданием, а также запрошено все описание параметров, если индекс соответствует значению 255 (индекс = 255).

Передача **16-битного** значения параметра:

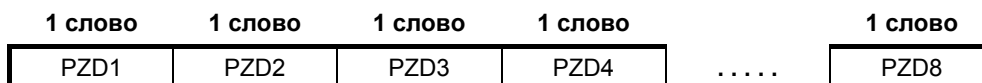
1. Область PKW постоянно 3 слова:  
PWE1 содержит значение
2. Область PKW постоянно 4 слова:  
PWE2 (младшее слово, 4-е слово) содержит значение; PWE1 остановлен на 0.
3. Область PKW переменная:  
PWE1 содержит значение. PWE2 и выше отсутствуют!

Передача **32-битного** значения параметра:

1. Область PKW постоянно 3 слова:  
Задание отклонено с сообщением об ошибке 103.
2. Область PKW постоянно 4 слова:  
PWE1 (старшее слово; 3-е слово) содержит старшее слово двойного слова, PWE2 (младшее слово; 4-е слово) содержит младшее слово двойного слова.
3. Область PKW переменная:  
Как 2.; PWE3 и выше отсутствуют !

### Область данных процесса (PZD)

В этой области происходит постоянный обмен данными процесса между Master и Slave. Обмен какими данными процесса осуществляется со Slave, конфигурируется на постоянной основе в начале коммуникации. К примеру, на Slave x во втором PZD (= PZD2) передается заданное значение тока. Эта установка остается неизменной для всей передачи.



**PZD1 – PZD8** = данные процесса  
= управляющие слова / слова состояния и заданные / фактические значения;

В этой области передаются необходимые для автоматизации управляющие слова / слова состояния, заданные / фактические значения.

Длина области PZD определяется числом элементов PZD (P2012). В отличие от области PKW, которая может изменяться, длина этой области всегда должна быть зафиксирована постоянной между участниками процесса коммуникации (Master и Slave). Макс. число слов PZD на телеграмму у MICROMASTER ограничено 87 словами (USS-PZD-длина в MICROMASTER устанавливается через параметр P2012). Если в блоке полезных данных должны передаваться только данные PKW, то число PZD может быть и 0!

В PZD1, в зависимости от направления передачи, всегда должно передаваться управляющее слово 1 или слово состояния 1. В PZD 2 согласно направлению передачи всегда заданное значение или главное фактическое значение. В последующих данных процесса PZD3 ... PZDn передаются другие заданные или фактические значения. У MICROMASTER, при необходимости, управляющее слово 2 или слово состояния 2 должны быть переданы в PZD4.

Телеграмма задания Master ⇒ Slave

PZD1	PZD2	PZD3	PZD4	.....	PZD8
управляющее слово 1	заданное значение 1	управляющее слово 2	заданное значение 2	.....	заданное значение 6

Ответная телеграмма Slave ⇒ Master

PZD1	PZD2	PZD3	PZD4	.....	PZD8
слово состояния 1	главное фактическое значение 1	значение фактического значения 2 слово состояния 2	значение фактического значения 3	.....	значение фактического значения 7

**УКАЗАНИЕ**

- Макс. 8 PZD-слов
- Мин. 0 PZD-слов, т.е. отсутствие области PZD в области полезных данных
- По USS-шине PZD n всегда передается до PZD n+1.
- У MICROMASTER передача двойного слова в части PZD невозможна.
- Полученные от MICROMASTER данные всегда интерпретируются как 16-битные слова. Через присвоение параметра выполняется соответствующая денормализация.
- Если данные передаются от MICROMASTER на Master через область PZD, то для физических величин выполняется нормирование на 16-битное значение (4000-Нех-представление).
- Согласование заданного значения с фактическим является свободным, т.е., к примеру, если в телеграмме задания в PZD2 передается заданное значение частоты, то в ответной телеграмме в PZD2 может быть передано фактическое значение частоты (что имеет смысл с технологической точки зрения), но также и другое фактическое значение, как то фактическое значение момента, напряжения или тока. Согласование заданного значения с фактическим является свободным, т.е., к примеру, если в телеграмме задания в PZD2 передается заданное значение частоты, то в ответной телеграмме в PZD2 может быть передано фактическое значение частоты (что имеет смысл с технологической точки зрения), но также и другое фактическое значение, как то фактическое значение момента, напряжения или тока.

### 3.7.1.3 Построение шины USS через COM-Link (RS485)

Для безотказной работы USS шина на обоих концах должна быть оснащена терминаторами. При этом рассматривать шину от первого участника USS до последнего участника USS как **одну** шину, поэтому шина USS должна быть завершена два раза. На **первом** участнике на шине (напр., Master) и **последнем** участнике на шине (напр., преобразователь) должны быть подключены терминаторы.

#### УКАЗАНИЕ

- ◆ В состоянии при поставке терминаторы не подключены!
- ◆ Помните, что оконечная нагрузка шины включается только на первом и последнем участнике на шине! Установка терминаторов должна выполняться в **обесточенном состоянии!**
- ◆ **Возможно нарушение передачи данных по шине!**  
При активном режиме шины устройства с **включенным** концевым сопротивлением не должно находиться в обесточенном состоянии. Т.к. концевое сопротивление получает напряжение из подключенного устройства, то концевое сопротивление в обесточенном состоянии более не действует.

Рисунок ниже показывает структуру шинного соединения через клеммы 14, 15:

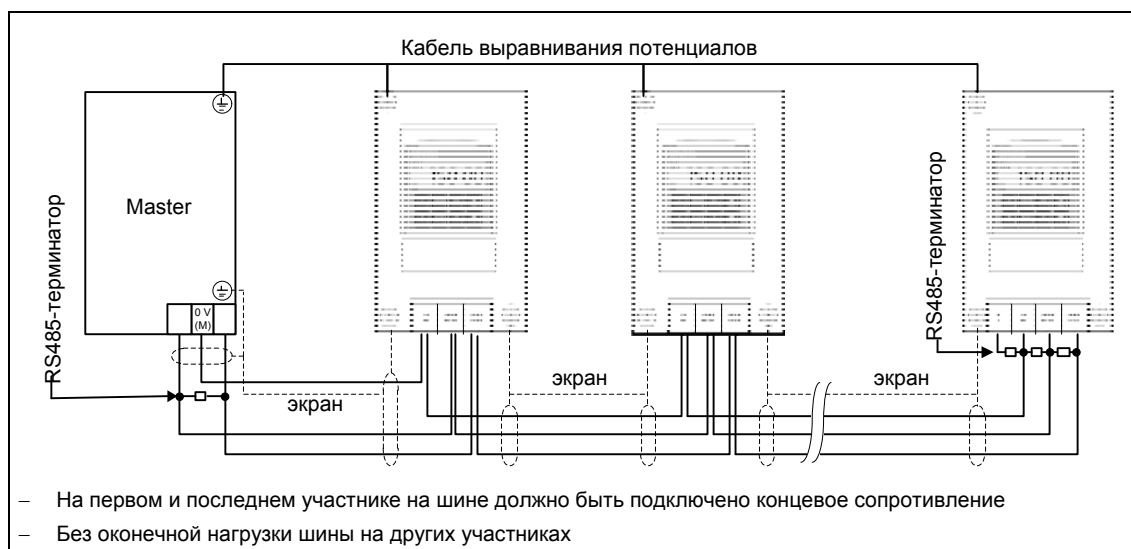


Рис. 3-40 Подключение шины USS

Для использования MICROMASTER в коммуникации через шину RS485 потребуется

1. Электропитание
2. По терминатору на обоих концах шины между P+ и N- (см. рис. 3-41)

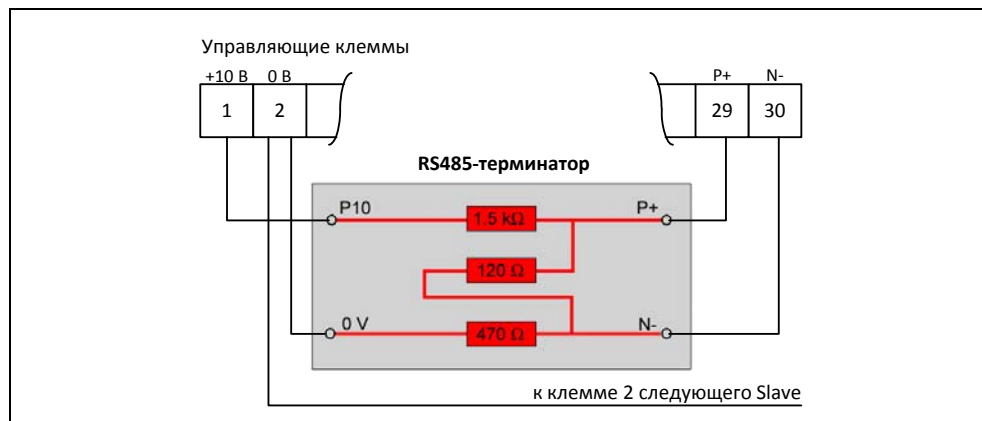


Рис. 3-41 Подключение терминатора RS485

Если преобразователь является последним Slave на шине (см. рис. 3-40), то соединить там P+ и N- прилагаемого RS485-терминатора с RS485-клеммами (см. рис. 3-41). P10 и 0 V для питания могут быть подключены к клеммам 1 и 2.

Если первый или последний участник на шине не MICROMASTER 4, то заглушить шину между P+ и N- с помощью сопротивления (между 120 Ω и 220 Ω).

Шина должна работать со смещением на одном или на обоих концах (нагрузочный резистор от P+ к P5 или P10, согласующий выходной резистор от N- к 0 V). Если первый или последний участник на шине не MICROMASTER 4 (к примеру, контроллер серии S7-200), то можно обеспечить смещение шины через подключение резисторов 390 Ω от P+ к P5 и от N- к 0 V.

Если первый или последний участник на шине это контроллер серии S7-200, то можно использовать SIMATIC PROFIBUS-штекер, к примеру, 6ES7972-0BA41-0XA0, для смещения и заглушки.

---

**УКАЗАНИЕ**

- При электромонтаже проследить, чтобы ЭМС-помехи не вели к прерываниям коммуникации или повреждениям драйверов RS485.  
Как минимум должны быть предприняты следующие меры:
    - 1) Экранировать кабель двигателя и правильно заземлить экран на обоих концах. По возможности избегать прерываний на кабелях. Если они неизбежны, то обеспечить непрерывность экрана в местах соединений согласно требованиям ЭМС.
    - 2) Хорошо заземлить все узловые точки (ЭМС-земля).
    - 3) Подключить все катушки реле с помехоподавляющими устройствами.
    - 4) Прокладывать электропроводку по возможности отдельно от других кабелей. RS485-кабель должен быть удален от кабелей двигателя.
    - 5) Экраны кабеля RS485 должны быть правильно заземлены.
  - Если коммуникация AOP осуществляется через USS-протокол, то в отличие от BOP, для этого потребуется установить соответствующие параметры USS (таблица 3-12 и таблица 3-13).
  - Для безошибочной коммуникации как в преобразователе, так и в подключенном устройстве или в подключенном опциональном модуле соответствующие параметры коммуникации должны быть согласованы друг с другом и настроены. С этой целью использовать для AOP или коммуникационных модулей соответствующие руководства по эксплуатации.
  - Электропитание посредством нагрузочных/согласующих резисторов всегда должно быть доступно при работе коммуникации RS485.
-



### 3.8 Постоянные частоты (FF)

Число:	7
Область параметров:	P1001 – r1024
Предупреждения	-
Ошибки	-
Номер функциональной схемы:	FP3200, FP3310

Установка заданного значения может осуществляться как через аналоговый вход, последовательные коммуникационные интерфейсы, функцию JOG, моторпотенциометр, так и через задачу через постоянные частоты. Постоянные частоты определяются через параметры P1001 – P1007 и выбираются через входные бинекторы P1020 – P1022. Активное заданное значение постоянной частоты доступно через выходной коннектор r1024 для дальнейшего подключения. Если это значение должно использоваться как источник заданного значения, то либо изменить параметр P1000 или P0719, либо соединить BICO-параметр r1024 с главным заданным значением P1070 или дополнительным заданным значением P1075. В отличие от параметра P0719, при изменении параметра P1000 происходит косвенное изменение BICO-параметров P1070, P1075.

**Пример:** Постоянные частоты как источник заданного значения  
 а) Стандартный метод → P1000 = 3  
 б) BICO-метод → P1070 = 1024, P1075 = 0

Для выбора постоянных частот предлагается 3 метода.

#### Прямой выбор

В этом режиме управляющий сигнал – заданный через входные бинекторы – напрямую выбирает постоянную частоту. Если одновременно активируется несколько постоянных частот, то выбранные частоты складываются.

Таблица 3-21 Пример прямого кодирования через цифровые входы

		DIN3	DIN2	DIN1
FF0	0 Hz	0	0	0
FF1	P1001	0	0	1
FF2	P1002	0	1	0
FF3	P1003	1	0	0
FF1+FF2		0	1	1
⋮		⋮		
FF1+FF2+FF3		1	1	1

Постоянные частоты могут выбираться через цифровые входы, а также через последовательные коммуникационные интерфейсы. Для выбора постоянной частоты через цифровые входы существует 2 метода. На основе постоянной частоты P1001 и цифрового входа 1 это показано на следующем примере (см. рис. 3-42).

- a) Стандартный метод → P0701 = 15  
 b) BICO-метод → P0701 = 99, P1020 = 722.0, P1016 = 1

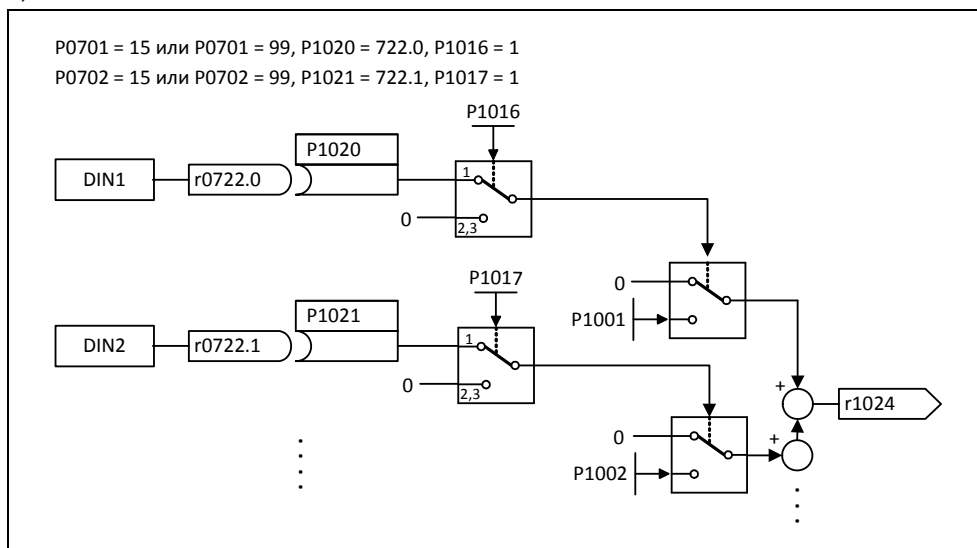


Рис. 3-42 Пример прямого выбора FF1 через DIN1 или FF2 через DIN2

### Прямой выбор + команда ВКЛ

При этом выборе постоянные частоты также выбираются напрямую, при этом выбор комбинируется с командой ВКЛ. Отдельной команды ВКЛ при этом методе не требуется. Аналогично примеру выше получаем:

- a) Стандартный метод → P0701 = 16  
 b) BICO-метод → P0701 = 99, P1020 = 722.0, P1016 = 2

### Двоичный выбор + команда ВКЛ

С помощью этого метода с помощью 3 сигналов управления – задача через цифровые входы или последовательный коммуникационный интерфейс – можно выбрать до 8 постоянных частот. При этом постоянные частоты выбираются косвенно через двоичную кодировку (см. таблицу 3-22 → к примеру, выбор через цифровые входы DIN), при этом выбор комбинируется с командой ВКЛ.

Таблица 3-22 Пример двоичного кодирования через цифровые входы

		DIN3	DIN2	DIN1
0 Гц	FF0	0	0	0
P1001	FF1	0	0	1
P1002	FF2	0	1	0
...	...	...	...	...
...	...	...	...	...
P1006	FF6	1	1	0
P1007	FF7	1	1	1

Но в отличие от "Прямого выбора + команда ВКЛ" команда ВКЛ активируется только тогда, когда установка для первых 3 входных бинекторов стоит на "Двоичный выбор + команда ВКЛ" или P0701 = P0702 = P0703 = 17. Аналогично примеру выше получаем:

- a) Стандартный метод → P0701 = 17
- b) ВСО-метод → P0701 = 99, P1020 = 722.0, P1016 = 3

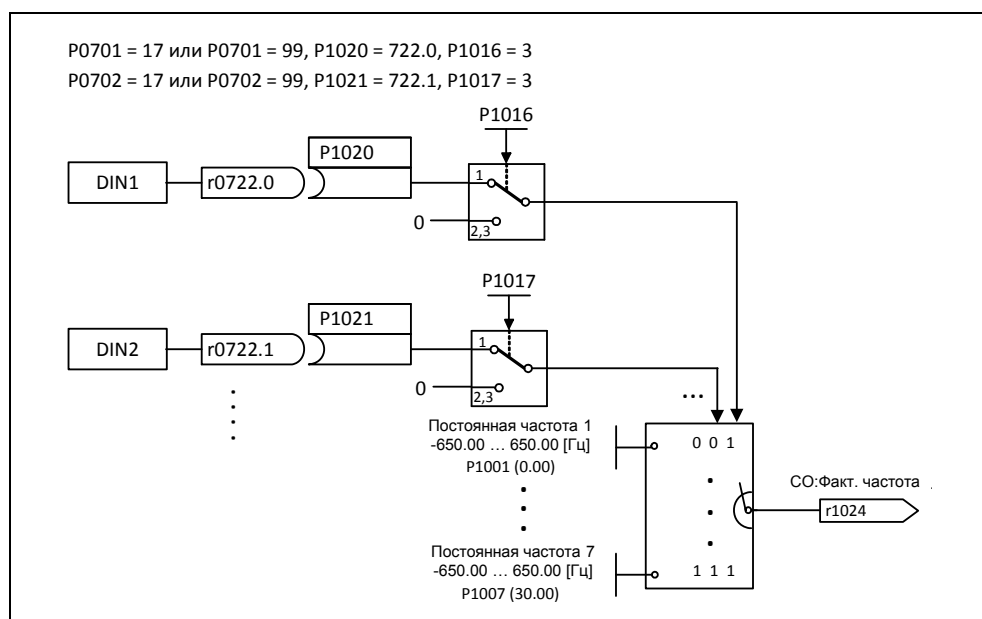


Рис. 3-43 Пример двоичного выбора FF1 через DIN1 или FF2 через DIN2

### 3.9 Моторпотенциометр (MOP)

Область параметров: P1031 – r1050

Предупреждения -

Ошибки -

Номер функциональной схемы: FP3100

С помощью этой функции эмулируется электромеханический потенциометр для установки заданного значения. Регулировка значения моторпотенциометра выполняется отдельно через управляющий сигнал "выше" или "ниже", который выбирается через BICO-параметры P1035 или P1036 (см. рис. 3-44). Установленное значение доступно через выходной коннектор r1050 для дальнейшего подключения.

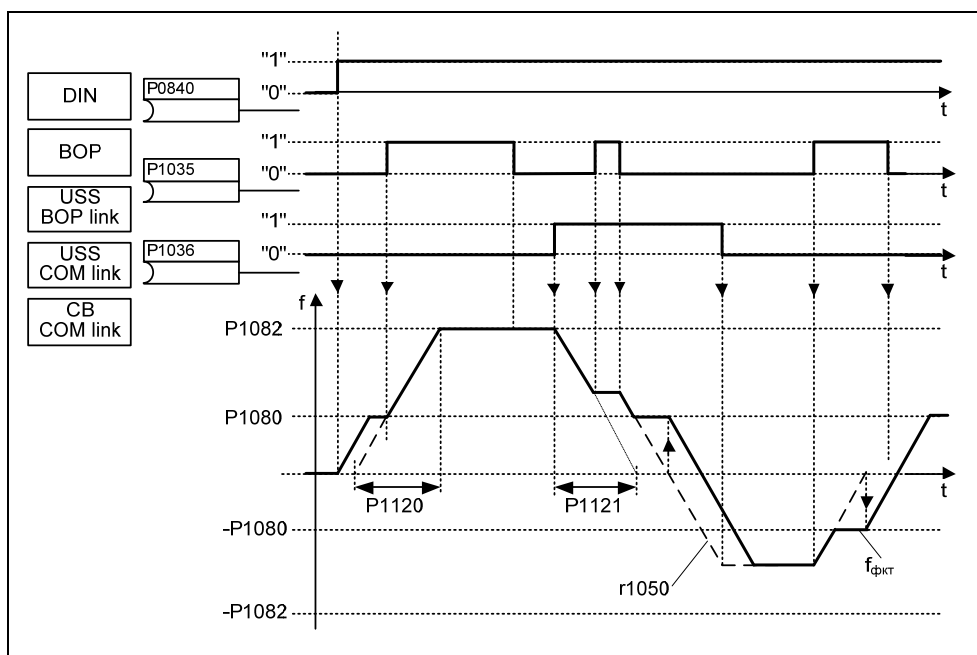


Рис. 3-44 Моторпотенциометр

#### Выбор через последовательные интерфейсы

Функциональность MOP может быть выбрана как через панели управления (см. раздел 0), цифровые входы, так и через последовательные интерфейсы (см. пример). Параметрирование может выполняться напрямую через BICO-параметры P1035 или P1036, а также через параметры P0700 или P0719. При этом при присвоении значения P0700 параметры BICO соответственно изменяются.

**Пример:** Источник команд через "USS на BOP-Link"-интерфейс

- a) Стандартный метод → P0700 = 4
- b) BICO-метод → P1035 = 2032.13
- P1036 = 2032.14
- ⋮
- (полный список см. P0700)

Если моторпотенциометр должен использоваться как источник заданного значения, то либо изменить параметр P1000 или P0719, либо соединить BICO-параметр r1050 с главным заданным значением P1070 или дополнительным заданным значением P1075. В отличие от параметра P0719, при изменении параметра P1000 происходит не явное изменение BICO-параметров P1070, P1075.

**Пример:** Заданное значение через моторпотенциометр (MOP)

- a) Стандартный метод → P1000 = 1
- b) BICO-метод → P1070 = 1050  
P1075 = 0

MOP конфигурируется через следующие параметры и имеет представленный в таблице 3-23 принцип работы:

- Ограничение через мин. частоту P1080 или макс. частоту P1082
- Время разгона/торможения P1120 или P1121
- Блокировка функции реверсирования MOP P1032
- Сохранение заданного значения MOP P1031
- Заданное значение MOP P1040





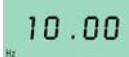
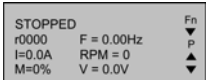


Таблица 3-23 Принцип работы MOP

Моторпотенциометр		Функция
ниже	выше	
0	0	Заданное значение замораживается
0	1	Увеличение заданного значения
1	0	Уменьшение заданного значения
1	1	Заданное значение замораживается

### Выбор через BOP или AOP

При выборе моторпотенциометра через BOP или AOP выполнить следующие установки / операции:

Таблица 3-24 Выбор моторпотенциометра

Параметры / кнопки		BOP	AOP (на BOP-Link)
Источник команд	P0700	1	4
Источник заданного значения	P1000	1	
	P1035	-	2032.13 (2032.D)
	P1036	-	2032.14 (2032.E)
			
			
		Выходная частота MOP выше	
	Выходная частота MOP ниже		

### 3.10 Периодический режим работы (JOG)

Область параметров: P1055 – P1061

Предупреждения: A0923

Ошибки -

Номер функциональной схемы: FP5000

Периодический режим работы (функциональность JOG) предусмотрен для следующих подготовительных мероприятий:

- Проверка функциональности двигателя и преобразователя после завершения ввода в эксплуатацию (первое движение перемещения, контроль направления вращения и т.п.)
- Перевод привода / рабочей машины в определенное положение
- Перемещение привода, к примеру, после прерывания программы

С помощью этой функции привод перемещается за счет подключения постоянных частот P1058, P1059. Режим работы JOG может быть выбран как через панели управления (см. раздел 3.1.3), цифровые входы, так и через последовательные интерфейсы (см. пример). При этом перемещение привода зависит не от команды ВКЛ/ВЫКЛ, а от нажатия "JOG-кнопки" – выбранных через BICO-параметры P1055 или P1056.

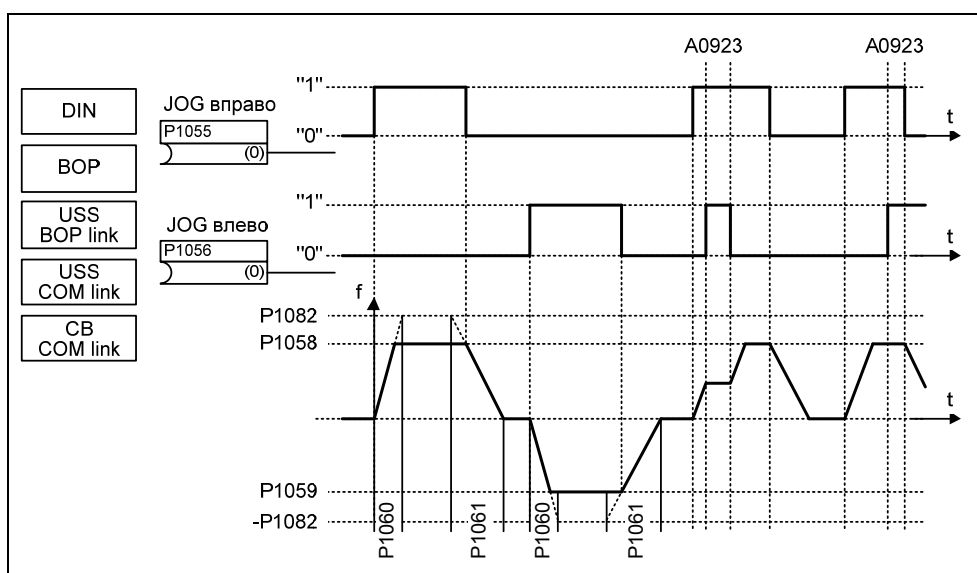


Рис. 3-45 JOG влево или JOG вправо

Если обе кнопки JOG нажимаются одновременно, то сохраняется текущая частота (фаза постоянного движения) и выводится предупреждение A0923. При нажатии одной кнопки преобразователь разгоняет двигатель с временем P1060 до постоянной частоты. Только после отпускания кнопки эта частота сбрасывается и привод затормаживается до 0 Гц на время P1061.

Наряду с прямым параметрированием (P1055 или P1056) разрешение функциональности JOG осуществляется и через параметры P0700 или P0719 (косвенное параметрирование). При этом при присвоении значения P0700 параметры VICO соответственно изменяются.

**Пример:** Источник команд через "USS на BOP-Link"-интерфейс

- a) Стандартный метод → P0700 = 4
- b) VICO-метод → P1055 = 2032.8  
P1056 = 2032.9  
.....  
(полный список см. P0700)

### 3.11 ПИД-регулятор (технологический регулятор)

Область параметров: P2200 - r2294  
 Предупреждения -  
 Ошибки -  
 Номер функциональной схемы: FP3300, FP3310, FP3400, FP5100  
 Характеристики:  
 - цикл: 8 мс

В состав MICROMASTER включен технологический регулятор (ПИД-регулятор, разрешение через P2200), с помощью которого возможна обработка простых наложенных операций регулирования. К примеру:

- регулирование давления для экструдера
- регулирование уровня воды для привода насоса
- регулирование температуры для привода вентилятора
- и схожие задачи регулирования

Заданные и фактические технологические значения могут устанавливаться через ПИД-моторпотенциометр (ПИД-МОР), ПИД-постоянное заданное значение (ПИД-FF), аналоговый вход (ADC) или через последовательные интерфейсы (USS на BOP-Link, USS на COM-Link, CB на COM-Link) (см. пример) Какие заданные или фактические значения должны использоваться, можно определить через соответствующее параметрирование BICO (см. рис. 3-46).

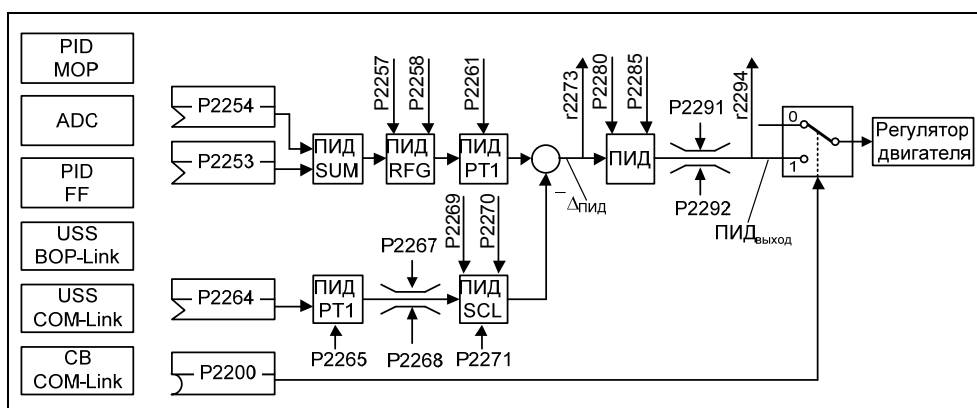


Рис. 3-46 Структура технологического регулятора (ПИД-регулятора)

#### ВНИМАНИЕ

Изменения параметра P2200 вступают в силу только после повторной команды ВКЛ.



**Пример: Постоянный ПИД-регулятор должен отвечать следующим граничным условиям:**

Разрешение ПИД-регулятора и установка ПИД-заданного значения через ПИД-постоянные частоты или ПИД-фактического значения через аналоговый вход.

**Параметрирование:**

a. Постоянное разрешение ПИД-регулятора: P2200 = 1.0

b. Установка зад. знач. через ПИД-FF: P2253 = 2224

c.

Установка факт. знач. через аналоговый вход ADC: P2264 = 755

Главное заданное значение прибавляется к дополнительному заданному значению (ПИД-SUM) и сумма через ПИД-задатчик интенсивности (ПИД-RFG) и фильтр заданного значения (ПИД-PT1) выводится на точку суммирования заданного-фактического значения. При этом как источник дополнительного заданного значения (VICO-параметр P2254), время разгона/торможения ПИД-задатчика интенсивности (P2257, P2258), так и время фильтрации (P2261), могут быть индивидуально через соответствующее параметрирование быть адаптированы к соответствующему приложению.

Аналогично ПИД-цепи заданного значения, цепь фактического значения технологического регулятора имеет фильтр (ПИД-PT1), который может быть настроен через параметр P2265. Наряду со сглаживанием, фактическое значение может быть изменено через блок масштабирования (ПИД-SCL).

Технологический регулятор с помощью параметров P2280 и P2285 может быть спараметрирован как П-, И-, ПИ-регулятор.

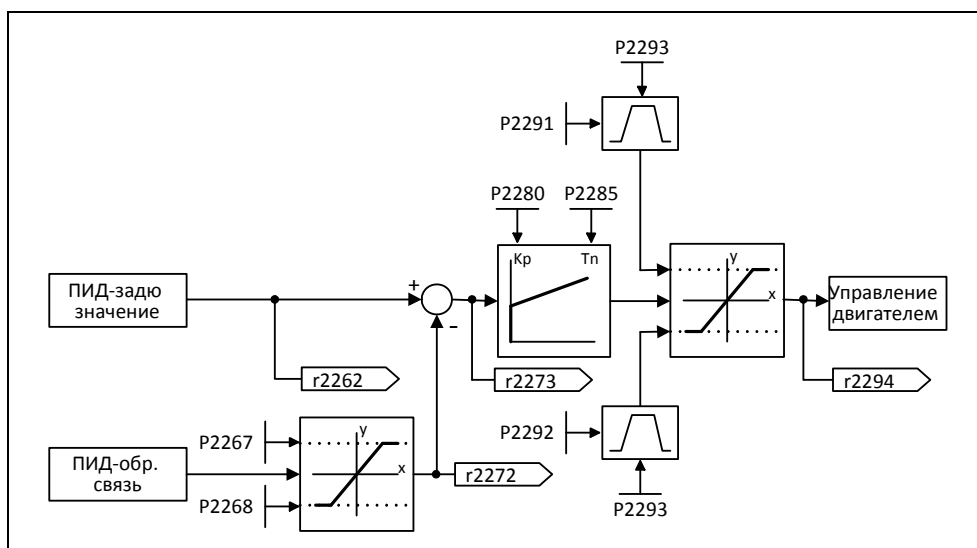


Рис. 3-47 ПИД-регулятор

Для определенных случаев использования ПИД-выходная величина должна быть ограничена до определенных значений. Этого можно достичь за счет постоянных ограничений P2291 или P2292. Для недопущения больших скачков выхода ПИД-регулятора при включении, эти ограничения ПИД-выхода через время линейного нарастания P2293 увеличиваются с 0 до соответствующих значений P2291 (верхняя граница для ПИД-выхода) или P2292 (нижняя граница для ПИД-выхода). Как только границы достигнуты, динамика ПИД-регулятора более не ограничивается этим временем разгона/торможения (P2293).

### 3.11.1 ПИД-моторпотенциометр (PID-MOP)

Область параметров: P2231 – r2250

Предупреждения -

Ошибки -

Номер функциональной схемы: FP3400

У ПИД-регулятора имеется отдельно настраиваемый ПИД-моторпотенциометр. Функциональность при этом идентична моторпотенциометру (см. раздел 3.9), при этом параметры ПИД отображены в область P2231 – r2250 (см. сравнение → таблица 3-25).

Таблица 3-25 Соответствие параметров

ПИД-моторпотенциометр		Моторпотенциометр	
P2231[3]	Память зад. значений ПИД-MOP	P1031[3]	Память заданных значений MOP
P2232	Блокировать реверсирование ПИД-MOP	P1032	Блокировка функции реверсирования MOP
P2235[3]	ВI: источник ПИД-MOP выше	P1035[3]	ВI: выбор для увеличения MOP
P2236[3]	ВI: источник ПИД-MOP ниже	P1036[3]	ВI: выбор для уменьшения MOP
P2240[3]	Зад. значение ПИД-MOP	P1040[3]	Заданное значение моторпотенциометра
r2250	CO: актуальное зад. значение ПИД-MOP	r1050	CO: MOP – выходная частота

### 3.11.2 ПИД-постоянное заданное значение (ПИД-FF)

Число: 7  
 Область параметров: P2201 – r2224  
 Предупреждения: -  
 Ошибки: -  
 Номер функциональной схемы: FP3300, FP3310

Аналогично постоянным частотам (см. раздел 3.8), ПИД-регулятор имеет программируемые отдельно ПИД-постоянные заданные значения. Значения определяются через параметры P2201 – P2207 и выбираются через входные бинекторы P2220 – P2222. Через выходной коннектор r2224 выбранное ПИД-постоянное заданное значение доступно для дальнейшего соединения (к примеру, как ПИД-главное заданное значение → P2253 = 2224).

Для выбора ПИД-постоянных заданных значений, аналогично постоянным частотам (раздел 3.8), предлагается 3 метода:

- Прямой выбор
- Прямой выбор + команда ВКЛ
- Двоичный выбор + команда ВКЛ

Методы выборы определяются через параметры P2216 – P2218.

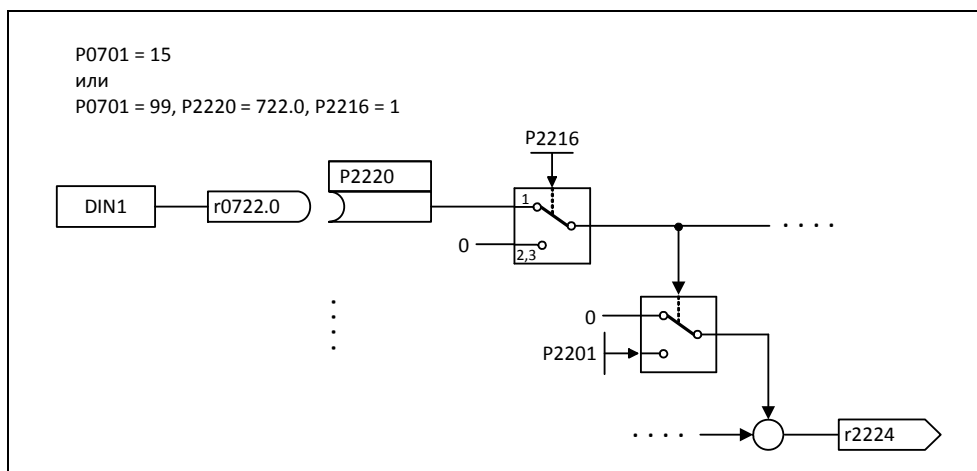


Рис. 3-48 Пример прямого выбора ПИД-постоянной частоты 1 через DIN1

## 3.12 Канал заданных значений

Канал заданных значений (см. рис. 3-49) является связующим звеном между источником заданного значения и системой регулирования двигателя. При этом особенностью MICROMASTER является то, что заданное значение может одновременно устанавливаться из двух источников заданных значений. Формирование и последующее изменение (управление направлением, пропускаемая частота, рампа разгона/торможения) общего заданного значения выполняются в канале заданных значений.

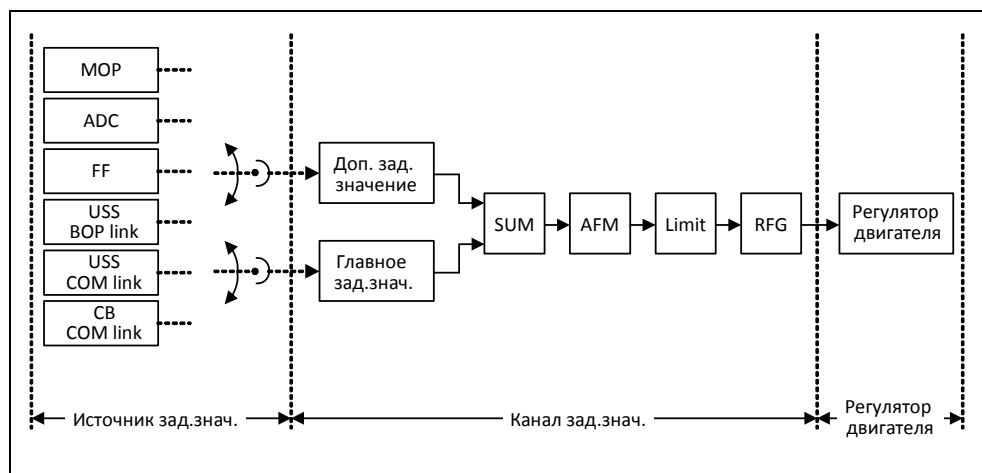


Рис. 3-49 Канал заданных значений

### 3.12.1 Суммирование и изменение заданного значения постоянной частоты (AFM)

Область параметров: P1070 – r1114  
 Предупреждения -  
 Ошибки -  
 Номер функциональной схемы: FP5000, FP5200

В приложениях, в которых задающие воздействия генерируются центральными системами управления, частот требуется точная настройка (поправочный коэффициент) на месте. В MICROMASTER эта задача может быть решена очень элегантно через точку суммирования главного и дополнительного заданного значения в канале заданных значений. При этом обе величины загружаются одновременно через два отдельных или один источник заданного значения и суммируются в канале заданных значений. Кроме этого, в зависимости от внешних состояний, дополнительное заданное значение может динамически изыматься из точки суммирования (см. рис. 3-50) или подключаться к ней. Эта функциональность может быть полезна в первую очередь в дискретных процессах.

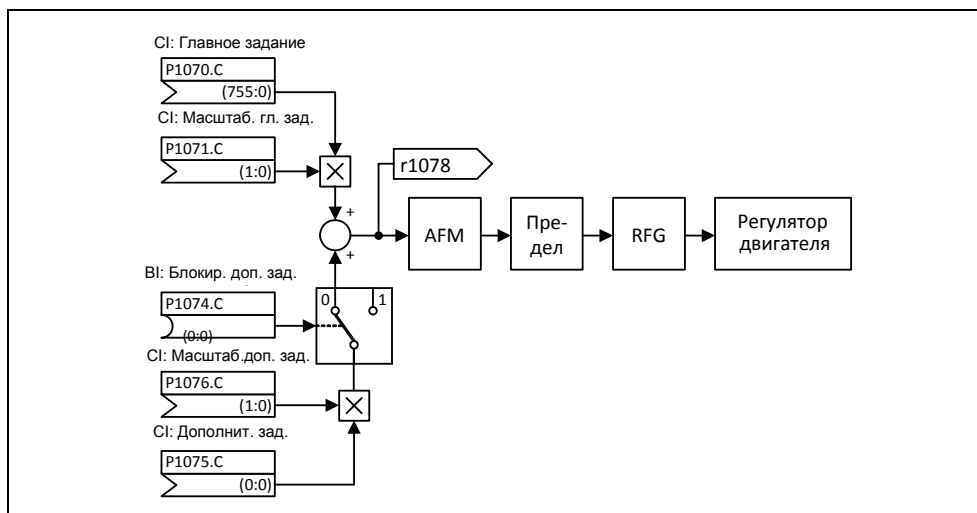


Рис. 3-50 Суммирование

Для выбора источника заданного значения у MICROMASTER имеются следующие возможности:

1. P1000 выбор источника заданного значения частоты
2. P0719 выбор источника команд/заданного значения
3. BICO-параметрирование
  - P1070 CI: выбор главного заданного значения
  - P1075 CI: выбор доп. заданного значения

Кроме этого, как главное, так и дополнительное заданное значение, могут масштабироваться независимо друг от друга. Тем самым, к примеру, через параметрирование пользователя, может быть реализована простая функциональность масштабирования.

Процесс реверсирования связан с одним движением вперед и одним движением назад. Посредством выбора функциональности реверсирования после достижения конечной точки возможно инициирование изменения направления вращения в канале заданных значений (см. рис. 3-51).

Если же, напротив, необходимо не допустить реверсирования или установки отрицательного заданного значения частоты через канал заданных значений, то это может быть заблокировано через BICO-параметр P1110.

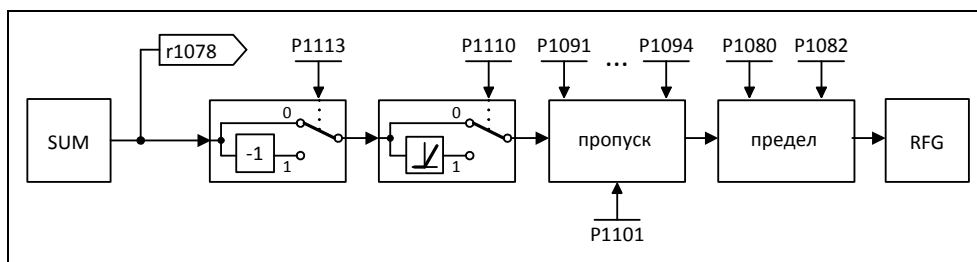


Рис. 3-51 Изменение заданного значения частоты

В диапазоне от 0 Гц до заданной частоты у рабочих машин может быть одна или несколько точек резонанса. Такие резонансы приводят к колебаниям, которые в неблагоприятной ситуации могут повредить рабочую машину. MICROMASTER с помощью пропускаемых частот предлагает возможность макс. быстрого обхода этих резонансных частот. Т.е. пропускаемые частоты в долгосрочной перспективе увеличивают техготовность рабочей машины.

### 3.12.2 Задатчик интенсивности (RFG)

Область параметров: P1120, P1121  
r1119, r1170  
P1130 – P1142

Предупреждения -

Ошибки -

Номер функциональной схемы: FP5000, FP5300

Задатчик интенсивности служит для ограничения разгона при скачкообразных изменениях заданного значения, снижая тем самым нагрузку на механику подключенной машины. С помощью времени разгона P1120 и времени торможения P1121 возможна независимая установка ramпы разгона и ramпы торможения. Тем самым возможен управляемый переход при изменениях заданного значения (см. рис. 3-52).

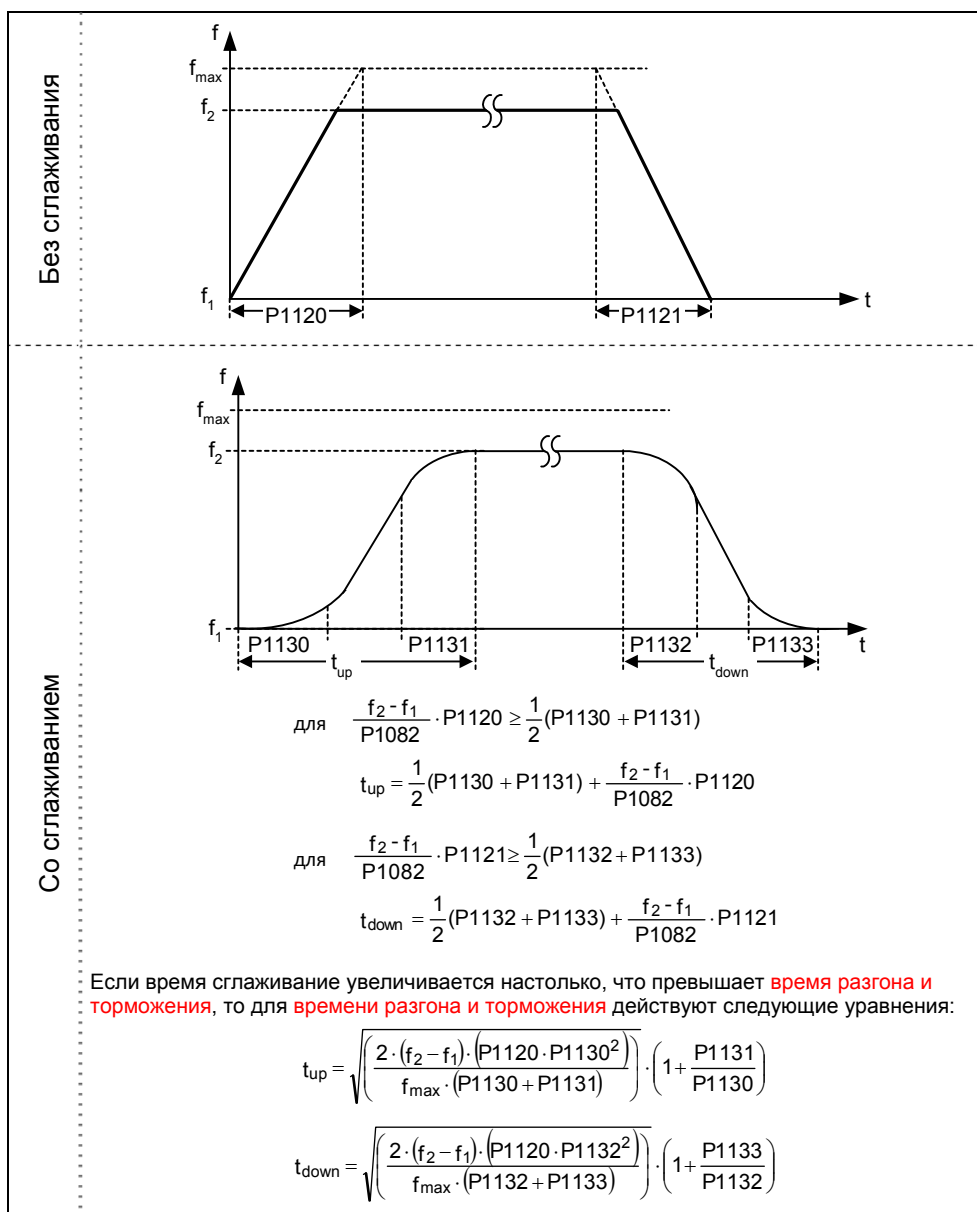


Рис. 3-52 Задатчик интенсивности

Для предотвращения толчков момента на переходах (фаза движения с постоянной скоростью  $\leftarrow \rightarrow$  фаза разгона /торможения) дополнительно можно запрограммировать время сглаживания P1130 – P1133. В первую очередь это имеет значение для прикладных задач (к примеру, транспортировка жидкостей или подъемных механизмов), для которых требуется особый "мягкий" процесс разгона или торможения.

Если в процессе разгона инициируется команда ВыхЛ1, то с помощью параметра P1134 можно активировать или деактивировать сглаживание (см. рис. 3-53). Время сглаживания при этом определяется через параметры P1132 или P1133.

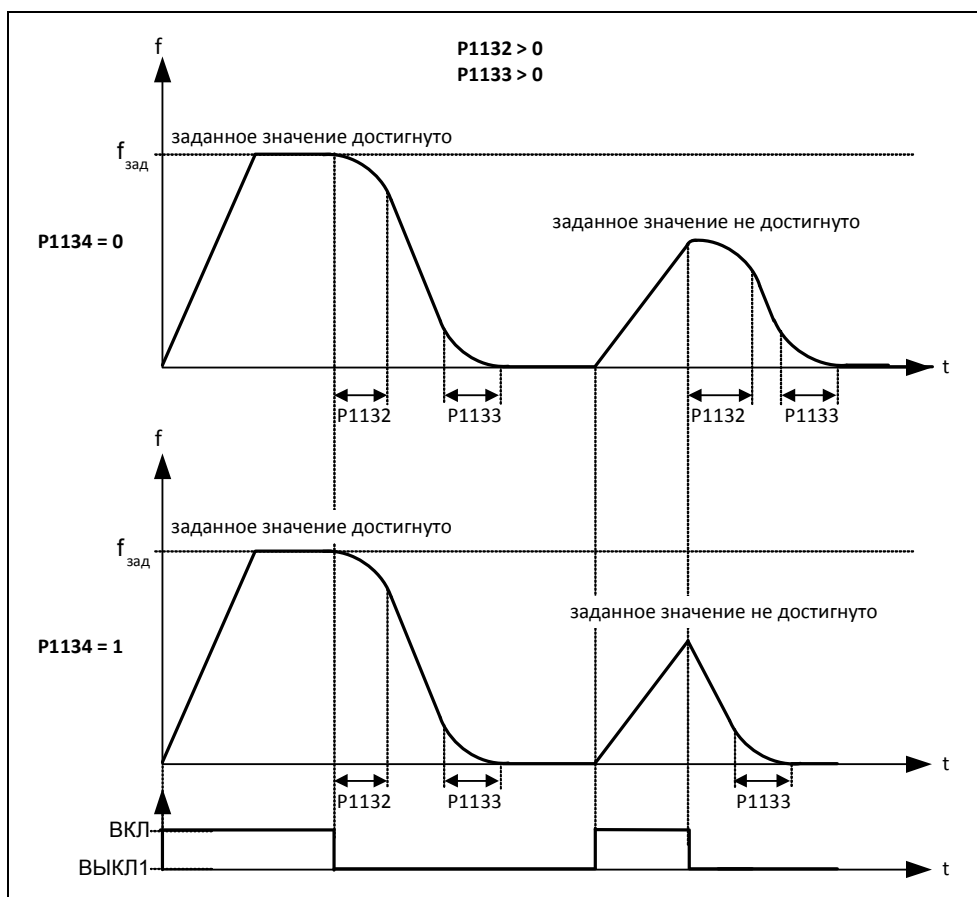


Рис. 3-53 Сглаживание после команды ВыхЛ1

Наряду с временем сглаживания, для управления задатчиком интенсивности могут использоваться и внешние сигналы. Через VICO-параметры P1140, P1141 или P1142 задатчик интенсивности предлагает следующую функциональность (см. таблицу 3-26).

Таблица 3-26 ВICO-параметры для задатчика интенсивности

Параметры		Описание
P1140	В1: разрешение задатчика интенсивности	Если двоичный сигнал становится = 0, то выход задатчика интенсивности устанавливается на 0.
P1141	В1: запуск задатчика интенсивности	Если двоичный сигнал становится = 0, то выход задатчика интенсивности сохраняет текущее значение.
P1142	В1: разрешение заданного значения задатчика интенсивности	Если двоичный сигнал становится = 0, то вход задатчика интенсивности устанавливается на 0 и выход понижается по рампе задатчика интенсивности до 0.

Сам задатчик интенсивности разрешается после разрешения импульсов (разрешения инвертора) и истечения времени возбуждения (P0346). После ограничения до макс. скоростей для положительного и отрицательного направления вращения (P1082, -P1082 или 0 Гц при блокировке направления вращения) получается заданная скорость для регулирования (r1170).

---

#### УКАЗАНИЕ

Через параметр P1080 в канале заданных значений устанавливается макс. выходная частота преобразователя. Макс. возможная частота составляет 650 Гц.

---



### 3.12.3 Функции ВЫКЛ/торможения

Область параметров: P1121, P1135, P2167, P2168  
P0840 – P0849  
r0052 Бит 02

Предупреждения -  
Ошибки -  
Номер функциональной схемы: -

Преобразователь или пользователь должны реагировать на самые разные ситуации и останавливать привод. При этом необходимо рассматривать как обусловленные эксплуатацией требования, так и защитные функции преобразователя (к примеру, электрическая или тепловая перегрузка) или защитные функции человек/машина. MICROMASTER может гибко реагировать на в.у. требования благодаря различным функциям ВЫКЛ/торможения (ВЫКЛ1, ВЫКЛ2, ВЫКЛ3).

#### ВЫКЛ1

Команда ВЫКЛ1 сильно привязана к команде ВКЛ. Отмена команды ВКЛ приводит к немедленной активации ВЫКЛ1. Привод через ВЫКЛ1 останавливается с временем торможения по рампе P1121. При падении выходной частоты ниже значения параметра P2167 и по истечении времени P2168, импульсы инвертора гасятся.

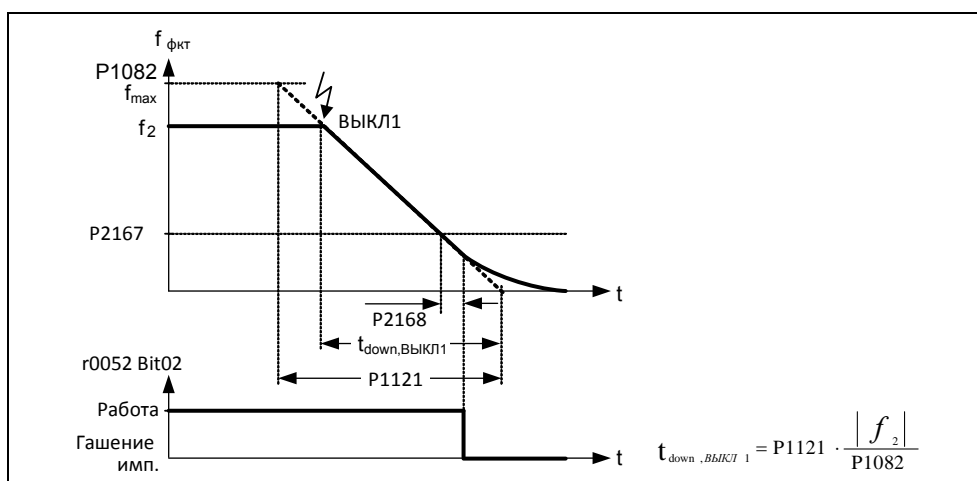


Рис. 3-54 ВЫКЛ1

#### УКАЗАНИЕ

- ВЫКЛ1 может задаваться через самые разные источники команд через BICO-параметры P0840 (BI: ВКЛ/ВЫКЛ1) или P0842 (BI: ВКЛ/ВЫКЛ1 с реверсированием).
- BICO-параметр P0840 предустанавливается через определение источника команд посредством P0700.
- Команда ВКЛ и следующая команда ВЫКЛ1 должны быть из одного источника.
- Если команда ВКЛ/ВЫКЛ1 установлена более чем для одного цифрового входа, то действителен только последний установленный цифровой вход, к примеру, DIN3.
- ВЫКЛ1 может комбинироваться с торможением постоянным током или смешанным торможением.

- При активации стояночного тормоза двигателя МНВ (P1215) P2167 и P2168 при ВЫКЛ1 не учитываются.

## ВЫКЛ2

Команда ВЫКЛ2 сразу же гасит импульсы инвертора. Это создает выбег двигателя, т.е. контролируемое торможение здесь невозможно.

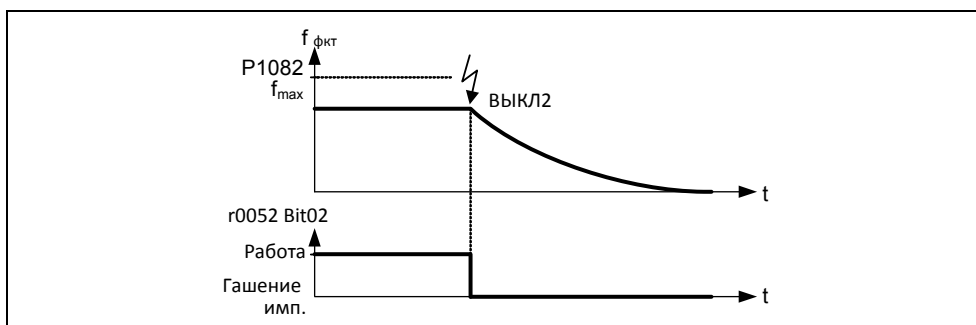


Рис. 3-55 ВЫКЛ2

### УКАЗАНИЕ

- Команда ВЫКЛ2 может иметь один или несколько источников. Источники команд задаются через ВІСО-параметры P0844 (ВІ: 1-й ВЫКЛ2) и P0845 (ВІ: 2-й ВЫКЛ2).
- Предустановкой ВЫКЛ2 является ВОР. Этот источник остается и при определении другого источника команд (к примеру, клемма как источник команд -- > P0700 = 2 и выбор ВЫКЛ2 через DIN2 --> P0702 = 3).

## ВЫКЛ3

Характеристика торможения ВЫКЛ3, за исключением собственного времени торможения по рампе ВЫКЛ3 P1135, идентична ВЫКЛ1. При падении выходной частоты ниже значения параметра P2167 и по истечении времени P2168, импульсы инвертора гасятся как при команде ВЫКЛ1.

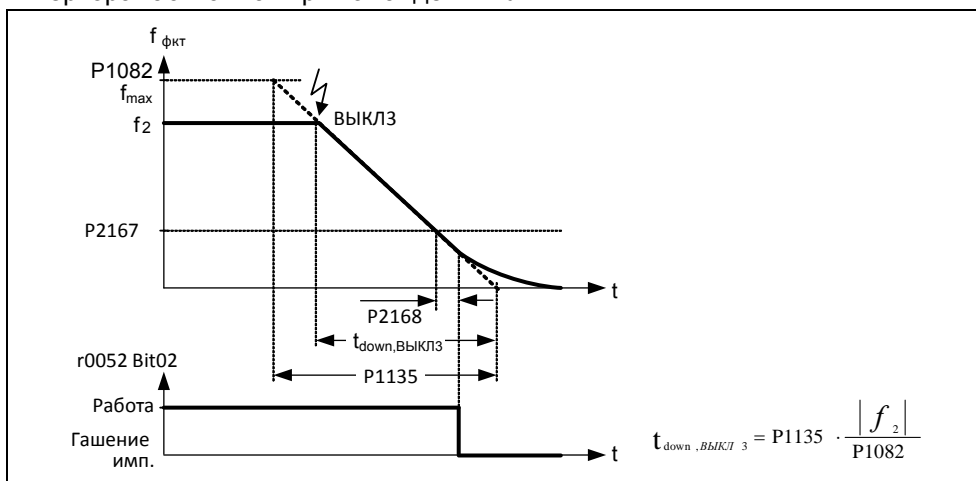


Рис. 3-56 ВЫКЛ3

### УКАЗАНИЕ

ВЫКЛ3 может задаваться через самые разные источники команд через ВІСО-параметры P0848 (ВІ: 1-й ВЫКЛ3) и P0849 (ВІ: 2-й ВЫКЛ3).

### 3.12.4 Ручной/автоматический режим

Область параметров: P0719, P0810  
 Предупреждения -  
 Ошибки -  
 Номер функциональной схемы: -

Для загрузки и разгрузки производственных машин или подачи нового материала (к примеру, циклический процесс) существует необходимость переключения из автоматической в ручной режим. В ручном режиме оператор станка выполняет подготовительные мероприятия для дальнейшего автоматического режима. В ручном режиме оператор на месте управляет машиной (подача команды ВКЛ/ВЫКЛ, а также установка заданного значения). Только после завершения настройки происходит переключение в автоматический режим. В автоматическом режиме управление машинами или производственным процессом выполняет контроллер верхнего уровня (к примеру, PLC). Этот режим поддерживается до тех пор, пока снова не возникнет необходимость повторной загрузки/разгрузки или подачи материала.

Переключение ручной/автоматический у MICROMASTER 420 может быть реализовано через индексированный параметр P0719 и BICO-параметр P0810. Источники команд и заданных значений определяются через P0719 (см. таблицу 3-28), при этом P0719 индекс 0 (P0719[0]) определяет автоматический режим или P0719 индекс 1 (P0719[1]) ручной режим. Переключение между автоматическим и ручным режимом осуществляется через BICO-параметр P0810, который может управляться через любые источники (см. таблицу 3-27).

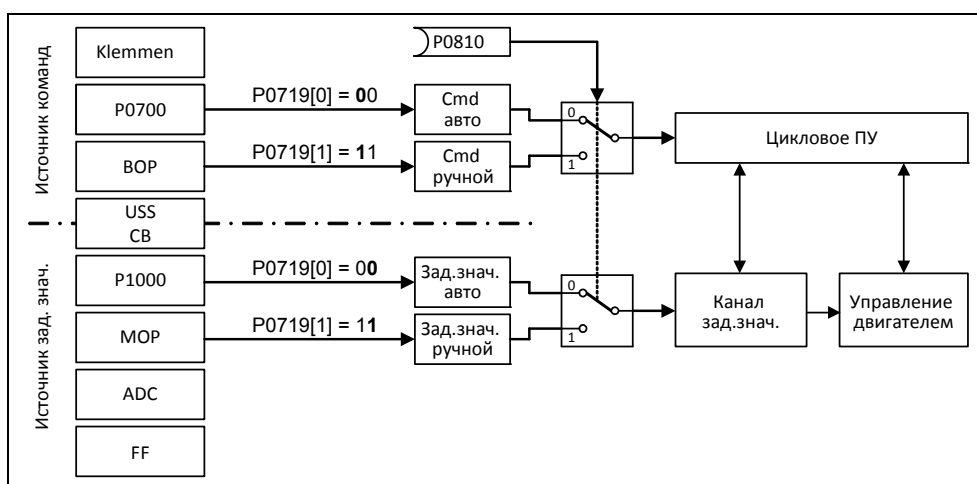


Рис. 3-57 Переключение через BICO-параметр P0810

Таблица 3-27 Примеры для установки параметров P0810

Установка параметра	Источник команд
P0810 = 722.2 требует P0703 = 99	Цифровой вход 3
P0810 = 2032.15	USS на BOP-Link
P0810 = 2036.15	USS на COM-Link
P0810 = 2090.15	CB на COM-Link

Таблица 3-28 Возможные установки параметров для P0719

Величина	Источник команд	Источник заданного значения
0	Cmd = параметр BICO	Заданное значение = параметр BICO
1	Cmd = параметр BICO	Заданное значение = заданное значение MOP
2	Cmd = параметр BICO	Заданное значение = аналоговое заданное значение
3	Cmd = параметр BICO	Заданное значение = постоянная частота
4	Cmd = параметр BICO	Заданное значение = USS на BOP-Link
5	Cmd = параметр BICO	Заданное значение = USS на COM-Link
6	Cmd = параметр BICO	Заданное значение = CB на COM-Link
10	Cmd = BOP	Заданное значение = параметр BICO
11	Cmd = BOP	Заданное значение = заданное значение MOP
12	Cmd = BOP	Заданное значение = аналоговое заданное значение
13	Cmd = BOP	Заданное значение = постоянная частота
15	Cmd = BOP	Заданное значение = USS на BOP-Link
16	Cmd = BOP	Заданное значение = USS на COM-Link
40	Cmd = USS на BOP-Link	Заданное значение = параметр BICO
41	Cmd = USS на BOP-Link	Заданное значение = заданное значение MOP
42	Cmd = USS на BOP-Link	Заданное значение = аналоговое заданное значение
43	Cmd = USS на BOP-Link	Заданное значение = постоянная частота
44	Cmd = USS на BOP-Link	Заданное значение = USS на BOP-Link
45	Cmd = USS на BOP-Link	Заданное значение = USS на COM-Link
46	Cmd = USS на BOP-Link	Заданное значение = CB на COM-Link
50	Cmd = USS на COM-Link	Заданное значение = параметр BICO
51	Cmd = USS на COM-Link	Заданное значение = заданное значение MOP
52	Cmd = USS на COM-Link	Заданное значение = аналоговое заданное значение
53	Cmd = USS на COM-Link	Заданное значение = постоянная частота
54	Cmd = USS на COM-Link	Заданное значение = USS на BOP-Link
55	Cmd = USS на COM-Link	Заданное значение = USS на COM-Link
60	Cmd = CB на COM-Link	Заданное значение = параметр BICO
61	Cmd = CB на COM-Link	Заданное значение = заданное значение MOP
62	Cmd = CB на COM-Link	Заданное значение = аналоговое заданное значение
63	Cmd = CB на COM-Link	Заданное значение = постоянная частота
64	Cmd = CB на COM-Link	Заданное значение = USS на BOP-Link
66	Cmd = CB на COM-Link	Заданное значение = USS на COM-Link

### 3.13 Стояночный тормоз двигателя (МНВ)

Область параметров: P1215  
P1215  
r0052 Бит 12

Предупреждения -  
Ошибки -  
Номер функциональной схемы: -

Для приводов, которые в отключенном состоянии должны быть заблокированы от непроизвольного движения, можно использовать цикловое управление торможением от MICROMASTER (разрешение через P1215) для управления стояночным тормозом двигателя.

Перед отпуском тормоза необходимо снять запрет импульсов и подать ток, удерживающий привод в текущей позиции. При этом подводимый ток определяется мин. частотой P1080. Тип значением здесь является ном. скольжение двигателя r0330. Во избежание долгосрочных повреждений стояночного тормоза разрешается включать двигатель только после продувки тормоза (время продувки тормоза 35 мс ... 500 мс). Эта задержка должна быть учтена в параметре P1216 "Задержка разрешения стояночного тормоза" (см. рис. 3-58).

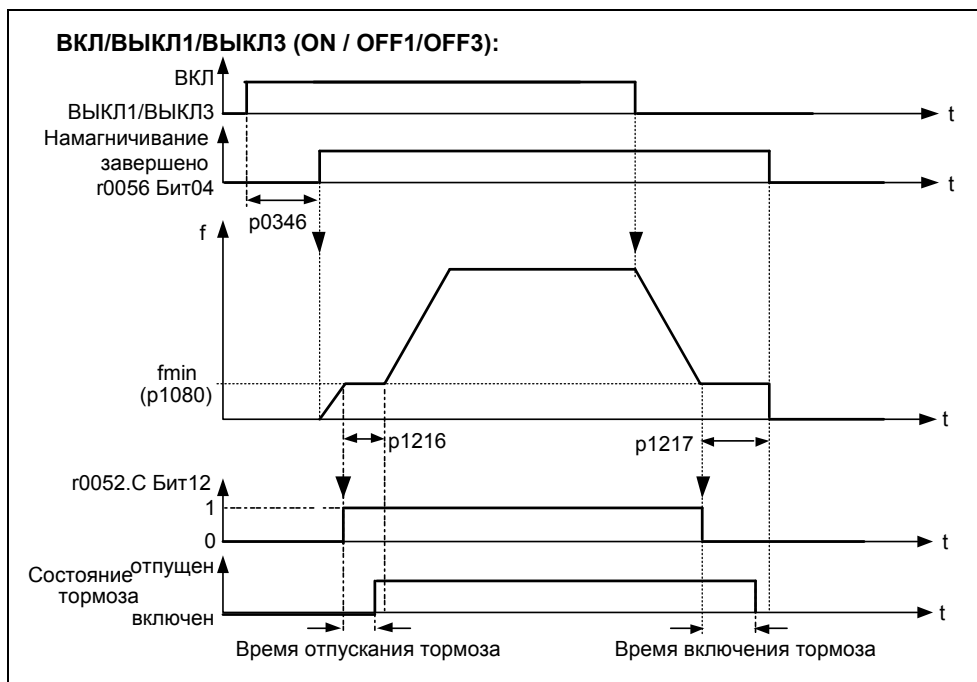


Рис. 3-58 Стояночный тормоз двигателя после ВКЛ / ВЫКЛ1

Включение стояночного тормоза инициируется либо через ВЫКЛ1 / ВЫКЛ3, либо ВЫКЛ2. При ВЫКЛ1 / ВЫКЛ3 на двигатель при достижении им мин. частоты P1080 эта частота подается до включения тормоза (время активации тормоза 15 мс ... 300 мс). Длительность задается через параметр P1217 "Время задержки стояночного тормоза" (см. рис. 3-58). Ели же, напротив, следует команда ВЫКЛ2, то, независимо от состояния привода, сигнал состояния r0052 Bit 12 "Стояночный тормоз двигателя активен" сбрасывается. Т.е. тормоз включается сразу же после ВЫКЛ2 (см. рис. 3-59).

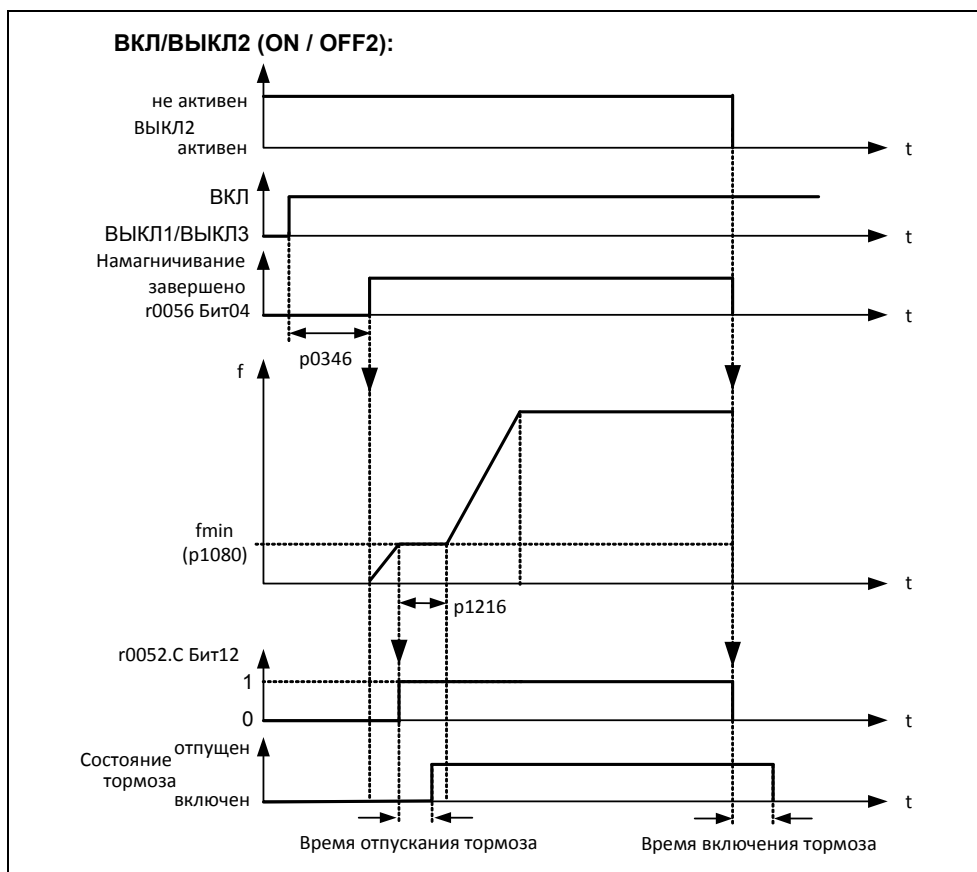


Рис. 3-59 Стояночный тормоз двигателя после ВЫКЛ2

Механический тормоз управляется сигналом состояния r0052 Бит 12 "Стояночный тормоз двигателя активен" тормозного контроллера. Сигнал может быть выведен следующим образом:

- через цифровые выходы  
Сигнал состояния выводится через цифровой выход, при этом для управления тормозом можно использовать как внутреннее реле MICROMASTER (при достаточной спецификации), так и внешний контактор или реле.
- через сигнал состояния посредством последовательного интерфейса (USS или PROFIBUS)  
Сигнал состояния должен быть обработан Master. Сигнал должен быть привязан к цифровому выходу Master, к которому подключен контактор / реле для стояночного тормоза двигателя.

**УКАЗАНИЕ**

- Как опция двигателя оснащены стояночными тормозами, которые не рассчитаны на использование в качестве рабочего тормоза. Стояночный тормоз рассчитаны только на ограниченное число аварийных торможений / оборотов двигателя при включенном тормозе (см. Данные из каталога).
- Поэтому при вводе в эксплуатацию привода со встроенным стояночным тормозом обязательно проконтролировать правильность работы стояночного тормоза. Правильность продувки тормоза можно проконтролировать по "щелчкам" в двигателе.
- **Установки параметров:**
  - ◆ Для отпускания/включения цифровой выход в точке 1/2 (см. рис. 3-58) управляет стояночным тормозом двигателя. Условием является активация стояночного тормоза двигателя P1215 и выбор стояночного тормоза двигателя для цифрового выхода.
  - ◆ Время отпускания тормоза P1216 ≥ времени для отпускания стояночного тормоза.
  - ◆ Время задержки тормоза P1217 ≥ времени для включения стояночного тормоза.
  - ◆ Выбрать мин. частоту P1080 так, чтобы она действовала как весовое уравновешивание.
  - ◆ Типичным значением мин. частоты P1080 для стояночного тормоза двигателя является частота скольжения двигателя r0330. Ном. частота скольжения может быть рассчитана по следующей формуле:
 
$$f_{\text{Slip}}[\text{Hz}] = \frac{r0330}{100} \cdot P0310 = \frac{n_{\text{syn}} - n_n}{n_{\text{syn}}} \cdot f_n$$
  - ◆ Параметры управления P1310, P1311, P1333, P1335 необходимо учитывать в комбинации со стояночным тормозом двигателя.



### ПРЕДУПРЕЖДЕНИЕ

- Выбора сигнала состояния r0052 Бит 12 "Стояночный тормоз двигателя активен" в P0731 – P0733 недостаточно. Для активации стояночного тормоза двигателя дополнительно должен быть установлен параметр P1215 = 1.
- Если стояночный тормоз двигателя управляется через преобразователь частоты, то в случае опасных грузов (к примеру, подвешенных грузов в приложениях с кранами) запрещается выполнять ввод преобразователя в эксплуатацию, если груз не фиксируется. Опасные грузы перед вводом в эксплуатацию могут быть зафиксированы следующим образом:
  - ◆ Опускание груза на землю
  - ◆ При вводе в эксплуатацию или после замены преобразователя запретить управление стояночным тормозом двигателя через преобразователь. Только после этого выполнить быстрый ввод в эксплуатацию или загрузку параметров через STARTER и т.п. После клеммы стояночного тормоза двигателя снова могут быть подключены (для стояночного тормоза двигателя в этом случае нельзя конфигурировать инверсию цифрового выхода P0748).
  - ◆ Для удержания двигателя против механического тормоза на определенной частоте важно, чтобы мин. частота P1080 приблизительно соответствовала бы частоте скольжений. Если значение выбирается слишком большим, то потребляемая сила тока может быть слишком высокой и привести к отключению преобразователя из-за тока перегрузки. При маленьком значении может быть не достигнут момент для удержания груза.
- Не допускается использование стояночного тормоза двигателя как рабочего тормоза, т.к. в общем и целом он рассчитан только на ограниченное число аварийных торможений.

### Двигатель со стояночным тормозом двигателя (пример)

К преобразователю подключен двигатель со стояночным тормозом двигателя для висячей оси. Управление стояночным тормозом должно выполняться через 1-й цифровой выход.

#### Какие установки необходимо выполнить ?

- Выбрать функцию "Стояночный тормоз двигателя активен" (52.12) для цифрового выхода P0731.
- Активировать цикловое управления торможением в преобразователе (P1215 = 1).
- Установить параметр P1216 для отпускания стояночного тормоза после команды ВКЛ.  
Время отпускания тормоза P1216 должно быть установлено так, чтобы оно было больше или равно длительности отпускания стояночного тормоза. В качестве ориентировочного значения для P1216 можно использовать время продувки тормоза (см. каталог двигателей, например, M11) плюс время размыкания реле.
- Установить параметр P1217 для включения стояночного тормоза после команды ВЫКЛ1/3.  
Время задержки тормоза P1217 должно быть установлено так, чтобы оно было больше или равно длительности включения стояночного тормоза. В качестве ориентировочного значения для P1217 можно использовать время активации тормоза (см. каталог двигателей, например, M11) плюс время замыкания реле.



➤ **Установка удержания груза**

Так время отпускания/включения механического тормоза подвержено определенным колебаниям, спараметрировать в преобразователе весовое уравнивание на время P1216 или P1217. При этом следующие параметры должны быть установлены так, чтобы не допустить просадки оси.

- ◆ Для того, чтобы двигатель непосредственно после команды ВКЛ мог быть создан момент, нельзя сбрасывать определенное при быстром вводе в эксплуатацию время намагничивания P0346. Поэтому для весового уравнивания необходимо проверить параметр P0346.

Типичное время намагничивания для 4-полюсных двигателей 1LA7:

0.12 кВт	50 мс	5.50 кВт	250 мс
1.50 кВт	100 мс	7.50 кВт	300 мс

Мин. частота P1080 приблизительно должна соответствовать ном. скольжению двигателя ( $P1080 \approx r0330[\text{Гц}]$ )

- ◆ Дополнительно необходимо настроить вольтодобавку:
  - Постоянная вольтодобавка P1310  $\approx 90\%$  (эмпирическое значение)
  - Вольтодобавка при разгоне P1311  $\approx 50\%$  (эмпирическое значение)

➤ **Подключить схем управления стояночным тормозом двигателя**

- ◆ Прямое подключение на релейном выходе

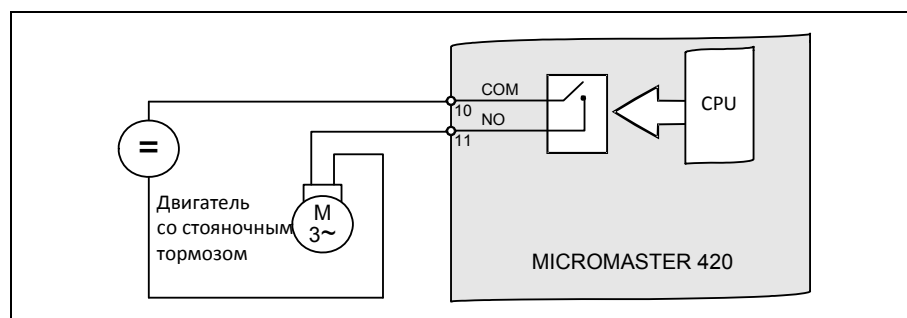


Рис. 3-60 Прямое подключение стояночного тормоза двигателя

Если преобразователь управляет стояночным тормозом двигателя напрямую через интегрированное в преобразователь реле, то учитывать макс. допустимую нагрузку этого реле в комбинации с данными по напряжению/току стояночного тормоза. Для встроенного в преобразователь реле действует:

- DC 30 В / 5 А
- AC 250 В / 2 А

При превышении этого значения использовать, к примеру, дополнительное реле.

- ◆ Не прямое подключение на релейном выходе через дополнительное реле

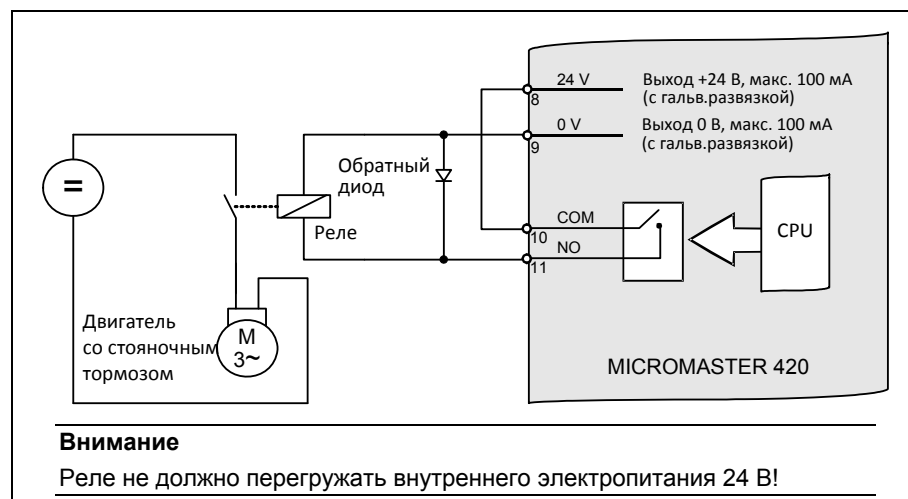


Рис. 3-61 Не прямое подключение стояночного тормоза двигателя

## 3.14 Электронный тормоз

У MICROMASTER 420 имеет 2 электронных тормоза:

Тормоз постоянного тока (см. раздел 3.14.1)

Смешанный тормоз (см. раздел 3.14.2)

Такой тормоз позволяет активно останавливать привод и не допускать возможного перенапряжения промежуточного контура. При этом существует представленная на рис. 3-62 зависимость.

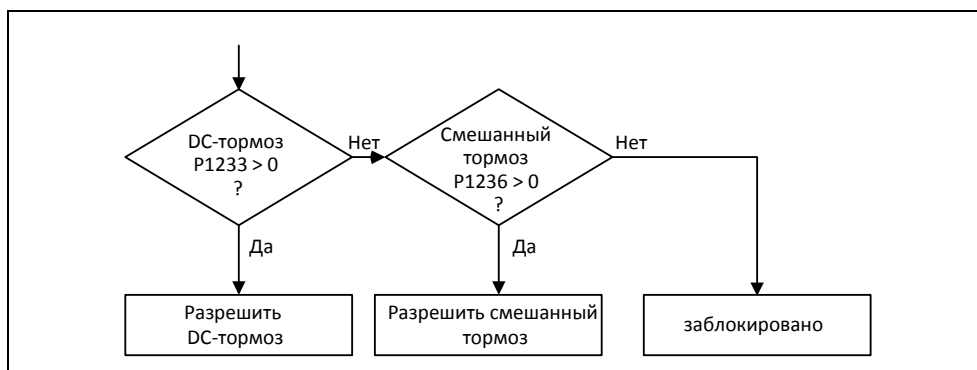


Рис. 3-62 Зависимость электронного тормоза

### 3.14.1 Тормоз постоянного тока

Область параметров: P1230, P1232, P1233  
r0053 Bit00

Предупреждения -

Ошибки -

Номер функциональной схемы: -

После подачи команды ВЫКЛ1/ВЫКЛ3 привод останавливается по спараметрированной рампе торможения. При этом следует выбирать "плоскую" рампу, чтобы не произошло отключения преобразователя с перенапряжением промежуточного контура из-за слишком высокой рекуперированной энергии. Если требуется быстрое торможение, то при команде ВЫКЛ1/ВЫКЛ3 можно активировать DC-тормоз. При DC-торможении вместо непрерывного уменьшения выходного напряжения/частоты на фазе ВЫКЛ1/ВЫКЛ3 происходит переключения на подачу постоянного напряжения/тока (см. процесс а).

С помощью торможения постоянным током (DC-тормоз) можно быстро остановить привод. При это DC-тормоз выбирается:

- После ВЫКЛ1 или ВЫКЛ (разрешение DC-тормоза через P1233) Процесс ①
- Прямой выбор через BICO-параметр P1230 Процесс ②

В случае DC-тормоза на обмотку статора подается постоянный ток, вызывающий сильный тормозной момент у асинхронного двигателя. Уровень, продолжительность и рабочая частота тормозного тока и тем самым тормозного момента могут быть установлены через параметрирование.

Тем самым DC-тормоз может поддерживать процесс торможения приблизительно от  $< 10$  Гц или не допускает / минимизирует увеличение напряжения промежуточного контура в генераторном процессе торможения, абсорбируя энергию непосредственно в двигателе. Существенным преимуществом или основной областью применения DC-тормоза является возможность создания удерживающего момента и в состоянии покоя (0 Гц). Это важно, к примеру, в приложениях, в которых движение механики / промежуточной продукции после процесса позиционирования вызывает брак.

DC-тормоз в первую очередь используется в:

- Центрифуги
- Пилы
- Шлифовальные станки
- Подъемно-транспортное оборудование

### Процесс ①

1. Разрешение через P1233
2. Активация DC-тормоза с помощью команды ВЫКЛ1 или ВЫКЛ3 (см. рис. 3-63)
3. На время размагничивания P0347 импульсы инвертора блокируются.
4. После в течение установленного времени торможения P1233 подается требуемый тормозной ток P1232. Это состояние отображается сигналом r0053 Bit00.

По истечении времени торможения импульсы инвертора запираются.

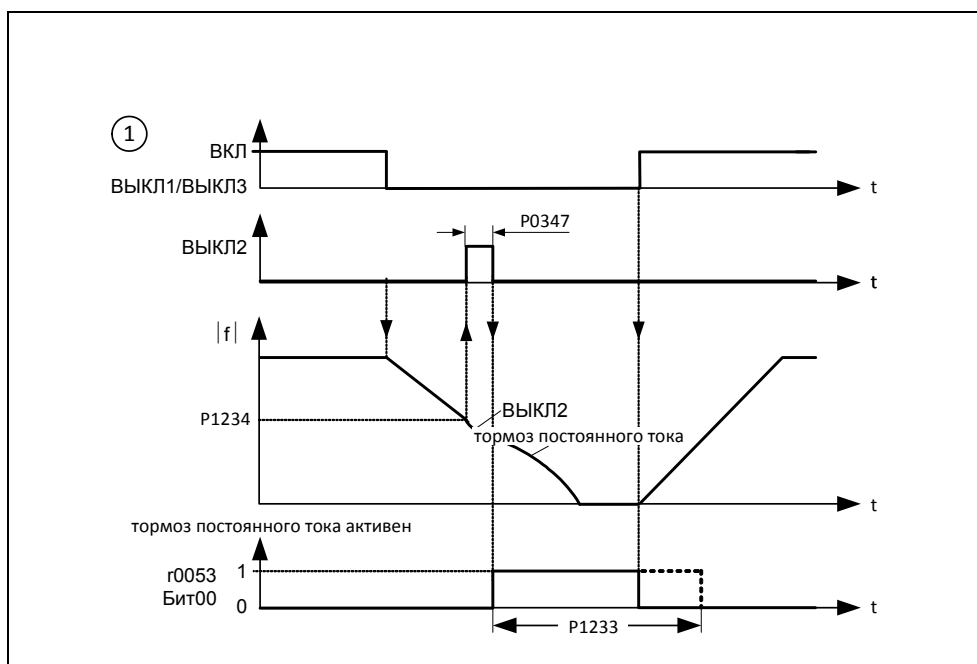


Рис. 3-63 DC-тормоз после ВЫКЛ1/ВЫКЛ3

## Процесс ②

1. Разрешение и выбор через BICO-параметр P1230 (см. рис. 3-64).
2. На время размагничивания P0347 импульсы инвертора блокируются.
3. После на время выбора подается требуемый тормозной ток P1232 и двигатель затормаживается. Это состояние отображается сигналом r0053 Бит00.
4. После сброса DC-тормоза привод снова разгоняется до заданной частоты, пока скорость двигателя совпадает с выходной частотой преобразователя. Если совпадение отсутствует, то существует опасность ошибки из-за макс. тока F0001. Этого можно избежать путем активации функции рестарта на лету.

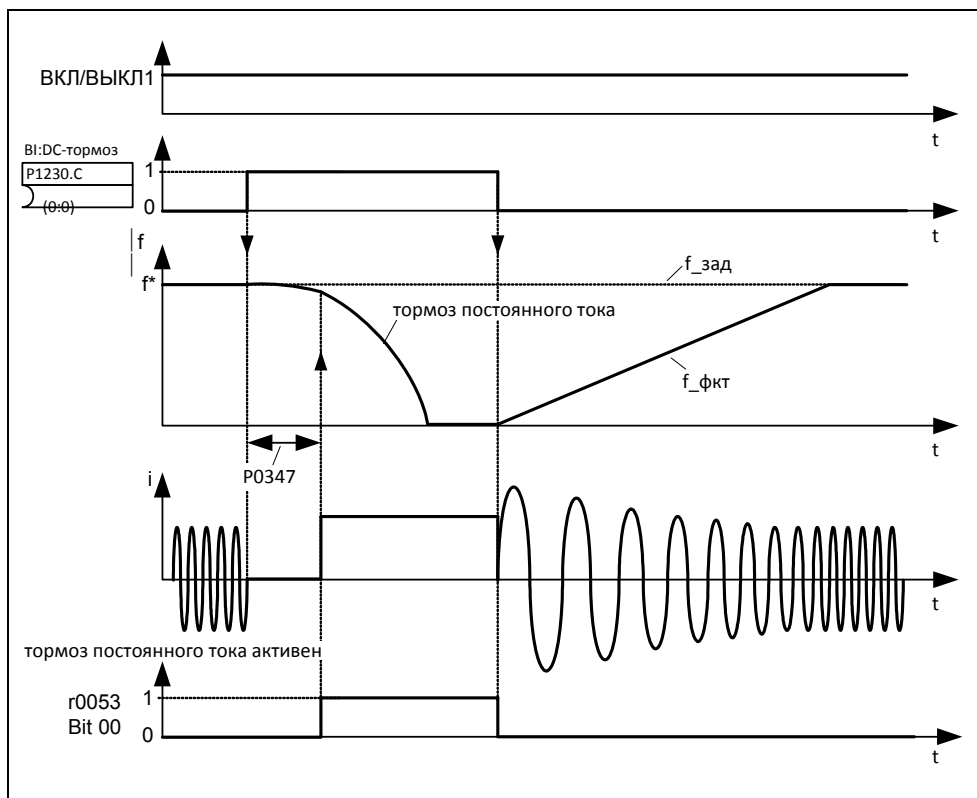


Рис. 3-64 DC-тормоз после выбора с внешнего устройства

## УКАЗАНИЕ

1. Функция "DC-тормоз" имеет смысл только для асинхронных двигателей!
2. DC-тормоз не подходит для удерживания подвешенного груза!
3. При торможении постоянным током кинетическая энергия двигателя преобразуется в потери тепла в двигателе. Если этот процесс продолжается слишком долго, то возможен перегрев привода!
4. При DC-торможении другие возможности управления скоростью привода через внешний контроллер отсутствуют. Поэтому по возможности выполнять тестирование при параметрировании и настройке с реальной нагрузкой!
5. DC-тормоз не зависит от команды ВКЛ. Т.е. выбор возможен и в состоянии «Готовность к работе».

### 3.14.2 Смешанный тормоз

Область параметров: P1236

Предупреждения -

Ошибки -

Номер функциональной схемы: -

Смешанный тормоз (разрешение через P1236) это наложение генераторного торможения (рекуперативное торможение по рампе) на DC-тормоз. При превышении напряжением промежуточного контура порога включения смешанного торможения  $U_{DC-Comp}$  (см. рис. 3-65), в зависимости от P1236 подается постоянный ток. Тем самым возможно торможение с регулируемой частотой двигателя и мин. рекуперацией энергии. Благодаря оптимизации времени торможения по рампе (P1121 при ВЫКЛ1 или при торможении с  $f_1$  до  $f_2$ , P1135 при AUS3) и смешанному тормозу P1236 получаем эффективное торможение без использования дополнительных компонентов.

Смешанный тормоз подходит для:

- Горизонтальные движения (к примеру, приводы движения, ленточные транспортеры)
- Вертикальные движения (к примеру, подъемные механизмы)

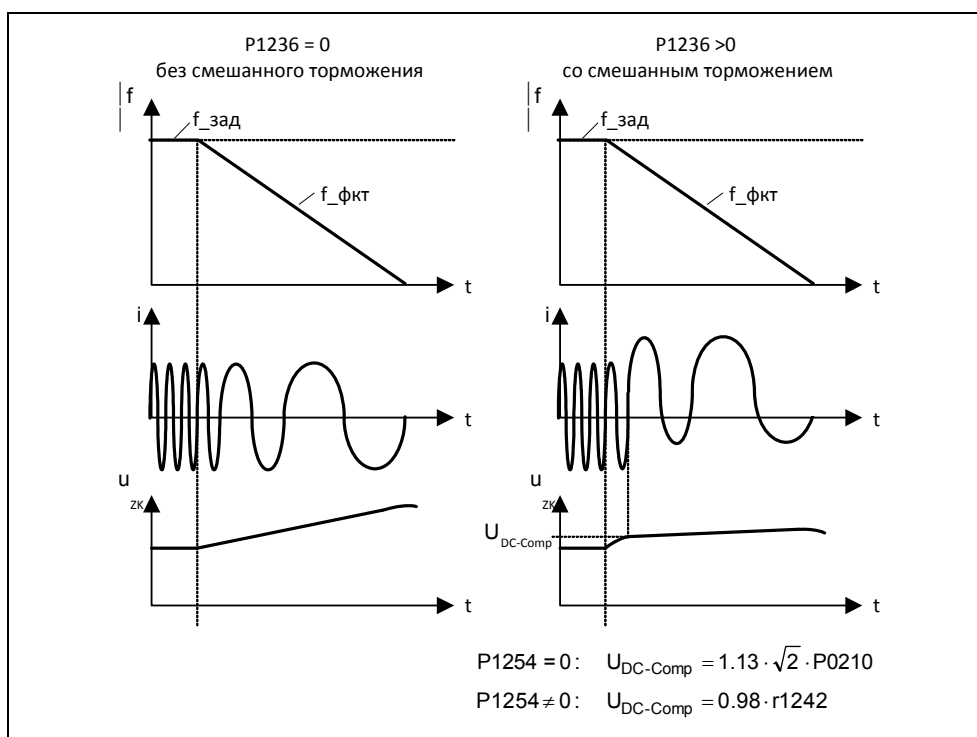


Рис. 3-65 Смешанный тормоз

Смешанный порог включения  $U_{DC-Comp}$  вычисляется в зависимости от параметра P1254 (автоматическое определение порогов включения  $U_{DC}$ ) либо напрямую через напряжение сети P0210, либо косвенно через напряжение промежуточного контура посредством r1242 (см. формулу на рис. 3-65).




---

**ПРЕДУПРЕЖДЕНИЕ**

- Смешанный торможение представляет собой наложение рекуперативного торможения (торможение по рампе) на DC-тормоз. Т.е. часть кинетической энергии от двигателя и рабочей машины преобразуется в двигателе в потери тепла. Если потери тепла слишком велики или этот процесс продолжается слишком долго, то возможен перегрев привода!
  - При использовании смешанного тормоза следует рассчитывать на повышенный уровень шума выше смешанного порога включения.
- 

**УКАЗАНИЕ**

- Смешанный тормоз деактивирован, если
    - рестарт на лету активен или
    - DC-тормоз выбран
  - Смешанный порог включения  $U_{DC-Comp}$  зависит от P1254
 
$$U_{DC-Comp}(P1254 = 0) \neq U_{DC-Comp}(P1254 \neq 0)$$
    - a) Автоматическая идентификация включена (P1254 = 1):
      - $U_{DC-Comp}(P1254 = 1)$  вычисляется на этапе пуска преобразователя автоматически, т.е. после подключения напряжения сети
      - Благодаря функции автоматической идентификации порог  $U_{DC-Comp}$  автоматически подстраивается под напряжение сети в месте установки.
    - b) Автоматическая идентификация выключена (P1254 = 0):
      - $U_{DC,Comp} = 1.13 \cdot \sqrt{2} \cdot P0210$
      - Порог  $U_{DC-Comp}$  сразу же после ввода P0210 рассчитывается заново
      - P0210 должен быть адаптирован к соответствующему месту установки
-

### 3.15 Автоматика повторного включения (AR)

Область параметров: P1210  
P1211

Предупреждения A0571

Ошибки F0035

Номер функциональной схемы: -

Функция "Автоматика повторного включения" (разрешение через P1210) автоматически снова включает преобразователь после выпадения сети (F0003 "Пониженное напряжение"). Имеющиеся ошибки при этом квитируются преобразователем самостоятельно.

Касательно выпадения сети существует следующая дифференциация:

#### Просадка сети

Как "просадка сети" обозначается ситуация, при которой электропитание было прервано и сразу же возобновлено, до того, как (возможно установленная) индикация на ВОР потухла (очень короткое исчезновение напряжения сети, при котором не происходит полного обвала промежуточного контура).

#### Отключение сети

"Отключение сети" обозначается ситуация, при которой индикация потухла (длительное исчезновение напряжения сети, при котором происходит полный обвал промежуточного контура), прежде чем электропитание будет возобновлено.

Ниже (см. таблицу 3-29) автоматика повторного включения P1210 показана в зависимости от внешних состояний / событий.

Таблица 3-29 Автоматика повторного включения

P1210	ВКЛ активно всегда (постоянно)				ВКЛ в обесточенном состоянии	
	Ошибка F0003 при Отключение сети	Просадка сети	Все остальные ошибки при Отключение сети	Просадка сети	Все ошибки при отключении сети	Без ошибок при отключении сети
0	-	-	-	-	-	-
1	Квитир. ошибку	-	Квитир. ошибку	-	Квитир. ошибку	-
2	Квитир. ошибку + Перезапуск	-	-	-	-	Перезапуск
3	Квитир. ошибку + Перезапуск	Квитир. ошибку + Перезапуск	Квитир. ошибку + Перезапуск	Квитир. ошибку + Перезапуск	Квитир. ошибку + Перезапуск	-
4	Квитир. ошибку + Перезапуск	Квитир. ошибку + Перезапуск	-	-	-	-
5	Квитир. ошибку + Перезапуск	-	Квитир. ошибку + Перезапуск	-	Квитир. ошибку + Перезапуск	Перезапуск
6	Квитир. ошибку + Перезапуск	Квитир. ошибку + Перезапуск	Квитир. ошибку + Перезапуск	Квитир. ошибку + Перезапуск	Квитир. ошибку + Перезапуск	Перезапуск



Через параметр P1211 указывается число попыток запуска. Число уменьшается на при каждой неудавшейся попытке. После использования всех попыток автоматика повторного включения отменяется с сообщением F0035. После успешной попытки запуска счетчик снова сбрасывается на начальное значение.

---

**УКАЗАНИЕ**

- Функция "Рестарт на лету" (см. раздел 3.16) должна быть активирована дополнительно, если при автоматическом повторном включении должно быть выполнено подключение к возможно вращающемуся двигателю.



---

**ОПАСНОСТЬ**

- При длительных выпадениях сети и активированной автоматике повторного включения можно предположить, что MICROMASTER отключен. Двигатели при восстановлении питания могут начать вращаться автоматически без вмешательства оператора.
  - Поэтому следствием попадания в рабочую область двигателей в этом состоянии могут стать смерть, тяжкие телесные повреждения или материальный ущерб.
-

### 3.16 Рестарт на лету

Область параметров: P1200  
P1202, P1203  
r1204, r1205

Предупреждения -  
Ошибки -  
Номер функциональной схемы: -

Функция "Рестарт на лету" (разрешение через P1200, см. таблицу 3-30) предлагает возможность подключения преобразователя к еще вращающемуся двигателю. При включении преобразователя без рестарта на лету с высокой вероятностью возникла бы ошибка с током перегрузки F0001, так как сначала необходимо увеличить поток в двигателе и установить управление U/f согласно скорости двигателя. Тем самым с помощью рестарта на лету выполняется синхронизация частот преобразователя и двигателя.

При "обычном" подключении преобразователя предполагается, что двигатель остановлен и преобразователь разгоняет двигатель из состояния покоя и ускоряет на скорости до заданного значения. Но во многих случаях это условие не выполняется. Типичным примером является привод вентилятора, когда при отключенном преобразователе поток воздуха может вращать вентилятор в любом направлении.

Таблица 3-30 Установки для параметра P1200

Параметр P1200	Рестарт на лету активен	Направление поиска
0	блокировка	-
1	всегда	запуск в направлении заданного значения
2	при вкл сети и ошибке	запуск в направлении заданного значения
3	при ошибке и ВЫКЛ2	запуск в направлении заданного значения
4	всегда	только в направлении заданного значения
5	при вкл сети, ошибке и ВЫКЛ2	только в направлении заданного значения
6	при ошибке и ВЫКЛ2	только в направлении заданного значения

В зависимости от параметра P1200 по истечении времени размагничивания P0347 запускается рестарт на лету с макс. изменяемой частотой  $f_{\text{Such,max}}$  (см. рис. 3-66).

$$f_{\text{Such,max}} = f_{\text{max}} + 2 \cdot f_{\text{slip,norm}} = P1802 + 2 \cdot \frac{r0330}{100} \cdot P0310$$

Это происходит либо после восстановления питания при активированной автоматике повторного включения, либо после последнего момента отключения с командой ВЫКЛ2 (запрет импульсов).

U/f-характеристика (P1300 < 20):

С скоростью поиска, вычисляемой из параметра P1203, частота поиска снижается в зависимости от тока промежуточного контура. При этом подается спараметрированный ток поиска P1202. При нахождении изменяемой частоты вблизи от частоты ротора ток промежуточного контура внезапно изменяется, так как нарастает поток в двигателе. Если это состояние достигнуто, то изменяемая частота поддерживается постоянной и выходное напряжение изменяется с временем намагничивания P0346 на значение напряжения характеристики U/f (см. рис. 3-66).

По истечении времени намагничивания P0346 задатчик интенсивности устанавливается на фактическое значение скорости и двигатель ускоряется до текущей заданной частоты.



Рис. 3-66 Рестарт на лету

#### УКАЗАНИЕ

- Увеличение значения скорости поиска P1203 ведет к более плоской кривой поиска и тем самым увеличивает время поиска. Более низкое значение имеет противоположный эффект.
- При "рестарте на лету" создается тормозной момент, что у приводов с малыми маховыми массами может привести к торможению таковых.
- Для групповых приводов "рестарт на лету" не должен активироваться из-за различных характеристик выбега отдельных двигателей.



#### ПРЕДУПРЕЖДЕНИЕ

- При активированном "рестарте на лету" ( $P1200 > 0$ ) возможен разгона привода несмотря на состояние покоя и заданное значение 0 через ток поиска !
- Поэтому следствием попадания в рабочую область двигателей в этом состоянии могут стать смерть, тяжкие телесные повреждения или материальный ущерб.

### 3.17 Регулятор Vdc\_max

Область параметров:	P1240, r0056 Bit 14 r1242, P1243 P1250 – P1254
Предупреждения	A0502, A0910
Ошибки	F0002
Номер функциональной схемы:	FP4600

#### Перенапряжение промежуточного контура

Наряду с DC- и смешанным торможением, у MICROMASTER существует возможность недопущения перенапряжения промежуточного контура посредством регулятора Vdc. При этом метод выходная частота автоматически изменяется Vdc-регулятором при работе таким образом, что двигатель не слишком сильно переходит в генераторный режим.

➤ **Причина:**

Привод в генераторном режиме и подает слишком много энергии в промежуточный контур.

➤ **Метод устранения:**

Посредством снижения генераторного момента до нуля напряжение промежуточного контура снова уменьшается с помощью Vdc\_max-регулятора.

С помощью этой функции (разрешение через P1240) можно справиться с кратковременной генераторной нагрузкой, без отключения с сообщением об ошибке F0002 ("Перенапряжение промежуточного контура"). При этом частота регулируется таким образом, что двигатель не слишком сильно переходит в генераторный режим.

Если при торможении машины из-за слишком короткого времени торможения P1121 возникает слишком сильная генераторная нагрузка на преобразователь, то рампа торможения / время торможения автоматически увеличивается и преобразователь работает на границе напряжения промежуточного контура r1242 (см. рис. 3-67). При падении ниже порога промежуточного контура r1242, увеличение ramпы торможения через Vdc\_max-регулятор снова отменяется.

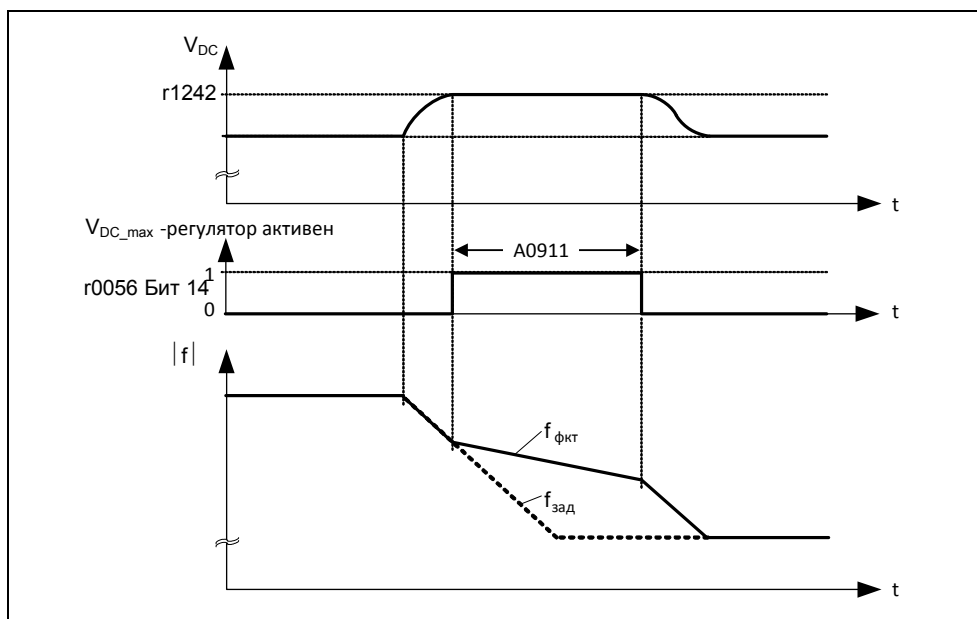


Рис. 3-67 Регулятор Vdc\_max

Если же, напротив, выходная частота через Vdc\_max-регулятор увеличивается (к примеру, при стационарной генераторной нагрузке), то внутренний контроль преобразователя отключает Vdc\_max-регулятор и выводится предупреждение A0910. Если генераторная нагрузка сохраняется, то для защиты генератора следует ошибка F0002.

Наряду с регулированием промежуточного контура, регулятор Vdc\_max поддерживает переходный режим скорости в конце процесса разгона. В первую очередь это имеет место тогда, когда имеет место перерегулирование и двигатель из-за этого кратковременно переходит в генераторный режим (гасящее действие).

Автоматический подъем рампы торможения (см. рис. 3-67) может противоречить цели приложения. В частности, для позиционирующих приводов или подъемных механизмов такое поведение является нежелательным. Посредством отключения регулятора Vdc\_max (P1240 = 0) и активации следующих функций можно и дальше избегать перенапряжения в промежуточном контуре:

- Увеличение рампы торможения (P1121)
- Активация смешанного тормоза (P1236)

#### УКАЗАНИЕ

- При превышении напряжением промежуточного контура порога включения r1242 регулятора Vdc\_max в состоянии "Готовность к работе", регулятор Vdc\_max деактивируется и выводится предупреждение A0910.  
Причина: Реальное напряжение сети не совпадает с требуемым.  
Метод устранения: см. параметры P1254 или P0210.
- Если в состоянии "Работа" напряжение промежуточного контура превысит порог включения r1242 и выход регулятора Vdc\_max через параметр P1253 будет ограничен на время приблизительно в 200 мс, то регулятор Vdc\_max деактивируется и выводится предупреждение A0910 и при необходимости ошибка F0002.  
Причина: Напряжение сети P0210 или время торможения P1121 слишком малы  
Слишком высокая инерция рабочей машины  
Метод устранения: см. параметры P1254, P0210, P1121
- Vdc\_max-порог включения  $U_{DC\_max}$  зависит от P1254  

$$U_{DC\_max}(P1254 = 0) \neq U_{DC\_max}(P1254 \neq 0)$$
  - a) Автоматическая идентификация включена (P1254 = 1):
    - $U_{DC\_max}(P1254 = 1)$  вычисляется на этапе пуска преобразователя автоматически, т.е. после подключения напряжения сети
    - Благодаря функции автоматической идентификации порог  $U_{DC\_max}$  автоматически подстраивается под напряжение сети в месте установки.
  - b) Автоматическая идентификация включена (P1254 = 0):
    - $U_{DC\_max} = 1.15 \cdot \sqrt{2} \cdot P0210$
    - Порог  $U_{DC\_max}$  сразу же после ввода P0210 рассчитывается заново
    - P0210 должен быть адаптирован к соответствующему месту установки

## 3.18 Контроли / сообщения

### 3.18.1 Общие контроли / сообщения

Область параметров: P2150 – r2197  
r0052, r0053, r2197

Предупреждения -

Ошибки -

Номер функциональной схемы: FP4100, FP4110

В MICROMASTER имеются различные контроли / сообщения, которые могут использоваться для управления процессом. Управление при этом может выполняться как внутри преобразователя, так и через внешний контроллер (к примеру, PLC). С помощью техники BICO выполняются как соединения внутри преобразователя (см. раздел 3.1.2.3) так и вывод сигналов (см. раздел 3.6.2 или 0) для внешнего контроллера.

Состояние отдельных контролей / сообщений отображается в следующих параметрах CO/BO:

- r0019 CO/BO: управляющее слово BOP
- r0052 CO/BO: слово состояния 1
- r0053 CO/BO: слово состояния 2
- r0054 CO/BO: управляющее слово 1
- r0055 CO/BO: доп. управляющее слово
- r0056 CO/BO: слово состояния – регулятор двигателя
- r0722 CO/BO: состояние цифровых входов
- r0747 CO/BO: состояние цифровых выходов
- r2197 CO/BO: сообщения 1

Часто используемые контроли / сообщения, включая номер параметра или бит, представлены в таблице ниже.

Таблица 3-31 Выдержка из списка контролей / сообщений

Функции / состояния	Номер параметра/бита	Функциональная схема
Готовность к включению	52.0	-
Готовность к работе	52.1	-
Привод работает	52.2	-
Активная ошибка	52.3	-
ВЫКЛ2 активен	52.4	-
ВЫКЛ3 активен	52.5	-
Блокировка включения активна	52.6	-
Предупреждение активно	52.7	-
Отклонение м/у зад./фкт.знач.	52.8	-
Управление с AG (PZD-управление)	52.9	-
Макс. частота достигнута	52.A	-
Предупрежд.: ограничение тока двигателя	52.B	-
Стояночный тормоз двигателя (MNB) активен	52.C	-
Перегрузка двигателя	52.D	-
Правое вращение двигателя	52.E	-
Перегрузка преобразователя	52.F	-
Тормоз DC активен	53.0	-
Разгон/торможение завершено	53.9	-
ПИД-выход R2294 == P2292 (PID_min)	53.A	FP5100
ПИД-выход R2294 == P2291 (PID_max)	53.B	FP5100
Загрузить блок данных 0 с AOP	53.E	-
Загрузить блок данных 0 с AOP	53.F	-
f_фкт  > P1080 (f_min)	53.2 2197.0	FP4100
f_фкт  <= P2155 (f_1)	53.5 2197.1	FP4110
f_фкт  > P2155 (f_1)	53.4 2197.2	FP4110
f_фкт > ноль	2197.3	FP4110
f_фкт >= заданное значение (f_зад)	53.6 2197.4	-
f_фкт  >= P2167 (f_off)	53.1 2197.5	FP4100
f_фкт  > P1082 (f_max)	2197.6	-
f_фкт == заданное значение (f_зад)	2197.7	FP4110
i_фкт r0068 >= P2170	53.3 2197.8	FP4100
Не филт. Vdc_фкт < P2172	53.7 2197.9	FP4110
Не филт. Vdc_фкт > P2172	53.8 2197.A	FP4110
Холостой ход	2197.B	-

## 3.19 Тепловая защита двигателя и реакции при перегрузке

Область параметров:	P0610 – P0614 P0335, P0344 r0034
Предупреждения	A0511
Ошибки	F0011
Номер функциональной схемы:	-

MICROMASTER 420 имеет полностью новую комплексную концепцию тепловой защиты двигателя. Существуют разные возможности эффективной защиты двигателя при одновременной высокой загруженности. Базовыми постулатами концепции является распознавание критических тепловых состояний, вывод предупреждений и инициирование реакций. Благодаря реакции на критические состояния привод может работать на тепловой границе мощности, не допуская немедленного отключения при любых обстоятельствах.

### Особенности

Концепция защиты имеет следующие особенности:

- Эффективная защита возможна без каких-либо датчиков температуры. При этом температура двигателя определяется косвенно через модель температуры.
- Реакции по выбору P0610, которые должны быть инициированы при превышении порога предупреждения для недопущения перегрузки.
- Концепция защиты двигателя полностью не зависит от защиты преобразователя. Пороги предупреждения и реакции для защиты преобразователя могут параметрироваться отдельно.

### 3.19.1 Тепловая модель двигателя

Причиной нагрева двигателя являются возникающие в процессе преобразования энергии в двигателе потери. Основные потери могут быть разделены на две группы:

- Потери на холостом ходу  
Потери на холостом ходу включают в себя потери в подшипниках и потери от трения воздуха, а также потери на перемагничивание (потери от вихревых токов и потери на гистерезис). Все эти компонент потерь зависят от скорости или электрической частоты.
- Нагрузочные потери  
Нагрузочные потери в первую очередь определяются тепловыми потерями тока в обмотках.

Электродвигатель является многокомпонентной системой (сталь, медь, изоляционный материал, воздух), источником тепла которой прежде всего являются обмотки, пакет железа и подшипники вала. Для тепловых процессов в двигателе допускаются следующие упрощения:

- Двигатель является однородным телом
- Источники тепла распределены равномерно по двигателю
- Теплоотвод осуществляется только за счет конвекции



С этими упрощениями тепловые параметры двигателя могут быть описаны через фильтр 1-ого порядка (PT1-фильтр). При этом квадрат из нормированного тока двигателя (измеренный ток двигателя r0027, разделенный на ном. ток двигателя P0305), нормированный с тепловой постоянной двигателя P0611, дает значение  $I^2t$  двигателя r0034. Значение  $I^2t$  является мерой для нагрева / температуры двигателя. Дополнительно в расчет включается выходная частота (скорость двигателя), чтобы учесть охлаждение вентилятора двигателя.

Если параметр P0335 изменяется на двигателе с независимым охлаждением, то расчет также соответственно изменяется.

При достижении значением  $I^2t$  двигателя (r0034) определенного в P0614 (по умолчанию: 100%) значения, выводится предупреждение A0511 и в зависимости от P0610 инициируется реакция или при достижении порога отключения ошибка. Возможны следующие установки для P0610:

- 0 нет реакции, только предупреждение
- 1 предупреждение и снижение  $I_{max}$  (ведет к уменьшенной выходной частоте)
- 2 предупреждение и ошибка (F0011)

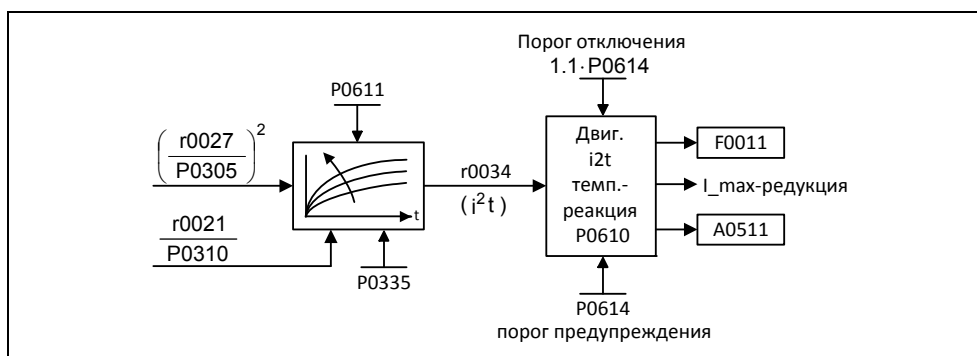


Рис. 3-68 Реакция преобразователя

Тепловая постоянная времени двигателя P0611 это мера для скорости изменения температуры двигателя, которая должна вводиться согласно двигателю.

#### УКАЗАНИЕ

- Для двигателей с большой массой P0344 процесс нагрева длится значительно дольше, чем у маленьких двигателей.
- Если тепловые данные стороннего двигателя не вводятся, то используются значения на базе двигателя Siemens.
- Тепловые параметры двигателя можно взять из соответствующих каталогов двигателей.

### Классы нагревостойкости

Допустимый нагрев электрических машин (двигателей) ограничивается нагревостойкостью изоляционных материалов.

В зависимости от используемого материала допускаются различные предельные значения. Согласно нормам для вращающихся электрических машин существует несколько классов нагревостойкости (см. шильдик двигателя), для каждого из которых существует своя макс. допустимая температура при продолжительном нагреве. Таблица 3-32 содержит выдержку из IEC85.

Таблица 3-32 Тепловые классы

Выдержка из IEC 85	
Класс изоляции	Макс. доп. температура
Y	90 °C
A	105 °C
E	120 °C
B	130 °C
F	155 °C
H	180 °C

### 3.19.2 Датчик температуры PTC

При работе ниже ном. скорости охлаждающий эффект размещенного на валу двигателя вентилятора уменьшается. Поэтому для большинства двигателей в непрерывном режиме при низких частотах требуется снижение мощности. В этих условиях защит двигателей от перегрева обеспечивается только в том случае, когда либо параметры тепловой модели двигателя (см. раздел 3.19.1) были определены точно, либо когда датчик температуры PTC (позистор) размещен на двигателе и подключен к одному из цифровых входов MICROMASTER 420 (см. рис. 3-70).

Для активации функции отключения при перегреве двигателя установить параметры P0701, P0702 или P0703 = 29 (внешняя ошибка). При превышении сопротивлением датчика температуры PTC порога отключения (перегрев двигателя) выводится ошибка F0085 (внешняя ошибка).

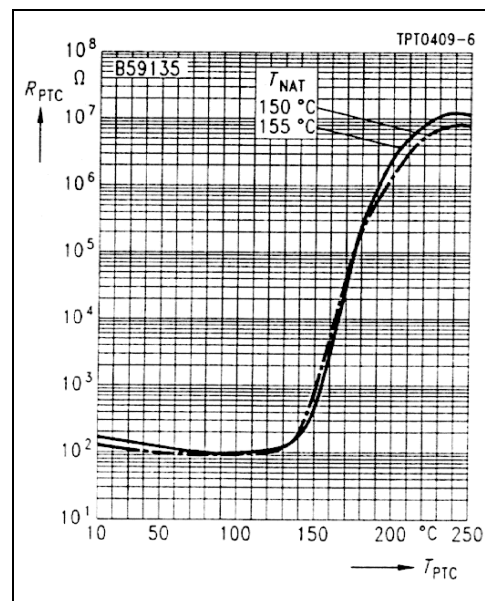


Рис. 3-69 Характеристика PTC для двигателей 1LG / 1LA

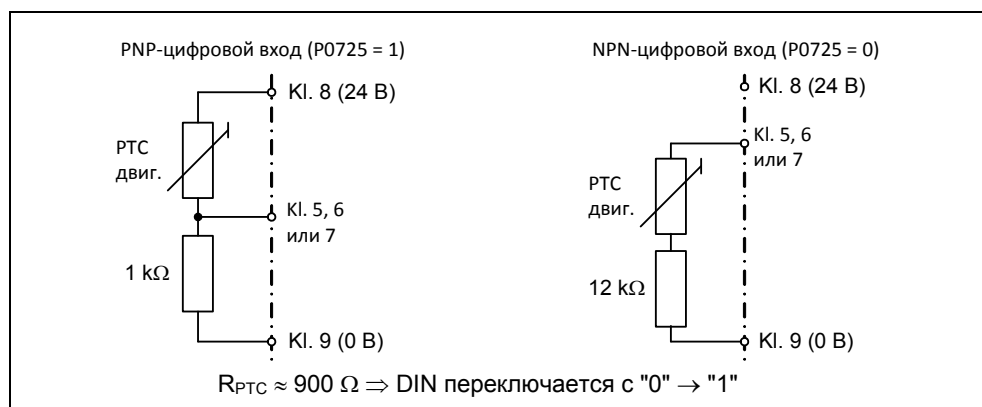


Рис. 3-70 Подключение датчика температуры к MICROMASTER 420

**УКАЗАНИЕ**

Показанные примеры подключения относятся к датчику температуры РТС из каталога двигателей М11 (защита двигателя с помощью позистора, краткие данные Z = A10 – A16), который используется на двигателях Siemens 1LA или 1LG.

**УКАЗАНИЕ**

Во избежание нарушения ЭМС электроники преобразователя и связанных с этим помех, не использовать для подключения датчика температуры к преобразователю свободных жил в кабеле двигателя. Датчик температуры должен быть соединен с преобразователем через отдельный кабель (по возможности экранированный).

## 3.20 Защита силовой части

### 3.20.1 Общий контроль перегрузки

Область параметров: P0640, r0067, r1242, P0210

Предупреждения A0501, A0502, A0503

Ошибки F0001, F0002, F0003

Номер функциональной схемы: -

Аналогично защите двигателя, MICROMASTER обладает обширной защитой силовых компонентов. Эта защита также подразделяется на 2 уровня:

- Предупреждение и реакция
- Ошибка и отключение

Благодаря такой концепции возможна высокая загруженность компонентов силовой части без немедленного отключения преобразователя. Компоненты силовой части контролируются следующим образом:

Таблица 3-33 Общая защита компонентов силовой части

	Предупреждение и реакция	Ошибка и отключение
Ток перегрузки / короткое замыкание	Imax-регулятор при U/f A0501 r0056 Бит 09 r0056 Бит 13 (см. раздел 3.21.1.5)	F0001
Перенапряжение промежуточного контура	Регулятор Vdc_max A0502 (см. раздел 3.17)	F0002

Пороги контроля в правой колонке в таблице выше являются постоянным для преобразователя и не могут быть изменены пользователем. Напротив, пороги для колонки "Предупреждение и реакция" могут изменяться пользователем для оптимизации. Предустановка этих значений не допускает срабатывания порогов "Ошибка и отключение".

### 3.20.2 Тепловые контроли и реакции на перегрузку

Область параметров:	P0290 – P0294 r0036 – r0037
Предупреждения	A0504, A0505
Ошибки	F0004, F0005, F0012, F0020, F0022
Номер функциональной схемы:	-

Как и в случае защиты двигателя, основной задачей тепловой защиты силовой части является распознавание критических состояний. Пользователю предлагаются параметризуемые возможности реагирования, обеспечивающие возможность продолжения работы на границе мощности и не допускающие мгновенного отключения. Но возможности параметрирования являются лишь вмешательствами ниже порогов отключения, которые не могут быть изменены пользователем.

Следующие тепловые контроли предлагаются для MICROMASTER 420:

➤ **температура радиатора**

Контроль температуры радиатора r0037 силового полупроводникового элемента (IGBT).

➤  **$i^2t$ -контроль**

$i^2t$ -контроль служит для защиты компонентов, обладающих большой по сравнению с полупроводниками тепловой постоянной времени. Перегрузка в контексте  $i^2t$  имеет место, если загруженность преобразователя r0036 показывает значение больше 100 % (загруженность в % относительно ном. режима (см. рис. 3-71)).

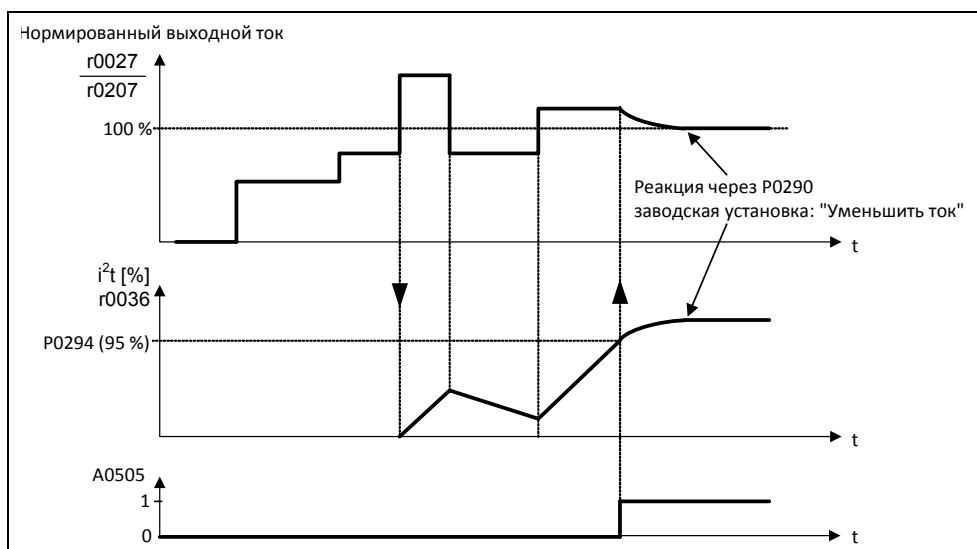


Рис. 3-71 Реакция преобразователя на перегрузку

Реакция на перегрузку преобразователя задается через параметр P0290. Возможны следующие настройки:

- 0 уменьшить выходную частоту
- 1 отключение (F0004)
- 2 уменьшить частоту импульсов и выходную частоту
- 3 уменьшение частоты импульсов с последующим отключением (F0004)

При возникновении перегрузки в одном из этих контролей сначала выводится предупреждение. Пороги предупреждений P0294 ( $i^2t$ -контроль) или P0292 (контроль температуры радиатора) могут параметрироваться относительно значений отключения.

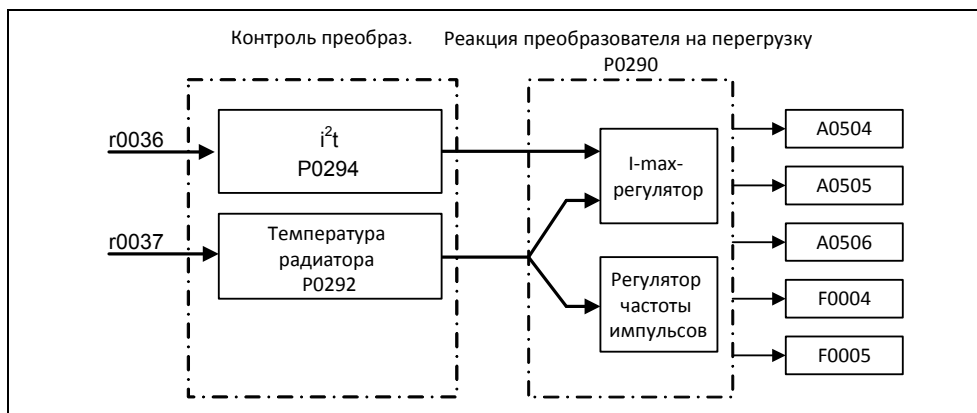


Рис. 3-72 Реакции преобразователя на перегрузку (P0290)

### Пример

Порог предупреждения P0292 для контроля температуры (температура радиатора) установлен на заводе на 15 °С. Т.е. 15 °С ниже порога отключения выводится предупреждение A0504.

Одновременно с предупреждением запускаются спараметрированные реакции через P0290. При этом возможными реакциями являются:

#### ➤ Снижение частоты импульсов (P0290 = 2, 3)

Это очень эффективный метод снижения потерь в силовой части, т.к. мощность потерь при переключении составляет очень большую часть в общих потерях. Во многих случаях временное понижение частоты импульсов можно допустить для поддержания процесса.

#### Недостаток

Снижение частоты импульсов увеличивает пульсацию тока, что может привести к увеличению пульсации момента на валу двигателя (при низком моменте инерции) и увеличению уровня шума.

#### ➤ Снижение выходной частоты (P0290 = 0, 2)

Этот вариант можно выбрать в том случае, когда снижение частоты импульсов нежелательно или частота импульсов уже установлена на минимум. Кроме этого нагрузка должна иметь схожую с вентилятором характеристику, т.е. квадратичная характеристика момента при падении скорости. При этом снижение выходной частоты вызывает значительное уменьшение выходного тока преобразователя, ведя тем самым к снижению потерь в силовой части.

➤ **Без редукии (P0290 = 1)**

Эта опция выбирается, когда ни снижение частоты импульсов, ни снижение выходного тока не подходят. При этом преобразователь не изменяет своей рабочей точки после превышения порога предупреждения, поэтому привод может работать до достижения порога отключения. После достижения порога отключения, преобразователь отключается с ошибкой F0004. Но время до отключения не определено и зависит от величины перегрузки. Можно изменить только порог предупреждения, чтобы предупреждение было бы выведено раньше и можно было вмешаться в процесс в приводе извне (к примеру, снижение нагрузки, понижение температуры окружающей среды).

---

**УКАЗАНИЕ**

- Возможный отказ вентилятора преобразователя определяется косвенно через измерение температуры радиатора.
  - Контроль датчиков температура на предмет обрыва кабеля или короткого замыкания также осуществляется.
-

## 3.21 Метод управления/регулирования

Для приводов оснащенных преобразователями с асинхронными и синхронными двигателями предлагается несколько методов управления/регулирования для скорости или момента вращения. Эти методы подразделяются на:

- управление по характеристике  $U/f$  (сокращенно: управление  $U/f$ )
- метод управления по ориентации поля (сокращенно: векторное управление)

Разница состоит как в качестве регулирования, так и в сложности методов, которая в свою очередь обусловлена требованиями соответствующего приложения. Для простых задач (к примеру, насосов или вентиляторов) в большинстве своем используется управление  $U/f$ . Векторное управление используется прежде всего в специальных приложениях (к примеру, намоточные устройства), в которых требуется хорошая управляемость или переходная характеристика при возмущении касательно скорости или момента. Если такие требования распространяются и на диапазон от 0 приблизительно до 1 Гц или если точности скорости/момента вращения без датчика недостаточно, то используется векторное управление с датчиком обратной скорости.

### УКАЗАНИЕ

Векторное управление возможно только с MIRCOMASTER 440.

### 3.21.1 Управление $U/f$

Область параметров:	P1300 P1310 – P1350
Предупреждения	-
Ошибки	-
Номер функциональной схемы:	FP6100

Простейшим решением метода управления является характеристика  $U/f$ . Здесь напряжение статора асинхронного или синхронного двигателя управляется пропорционально частоте статора. Этот метод хорошо зарекомендовал себя для широкого спектра "простых" приложений, как то

- насосы, вентиляторы
- конвейерные приводы

и схожих процессов.

Целью  $U/f$ -управления является поддержание постоянного потока  $\Phi$  в двигателе. При этом он пропорционален току намагничивания  $I_{\mu}$  или отношению из напряжения  $U$  и частоты  $f$ .

$$\Phi \sim I_{\mu} \sim U/f$$

Развиваемый асинхронными двигателями момент вращения  $M$  в свою очередь пропорционален произведению (точнее сказать, векторном произведению  $\Phi \times I$ ) потока и тока.

$$M \sim \Phi * I$$

Для достижения по возможности высокого момента вращения при заданном токе, двигатель должен работать с постоянным, по возможности большим потоком. Для поддержания потока  $\Phi$  постоянным, при изменении частоты  $f$  должно пропорционально изменяться и напряжение  $U$ , чтобы протекал постоянный ток намагничивания  $I_{\mu}$ . Это базовые принципы управления по характеристике  $U/f$ .



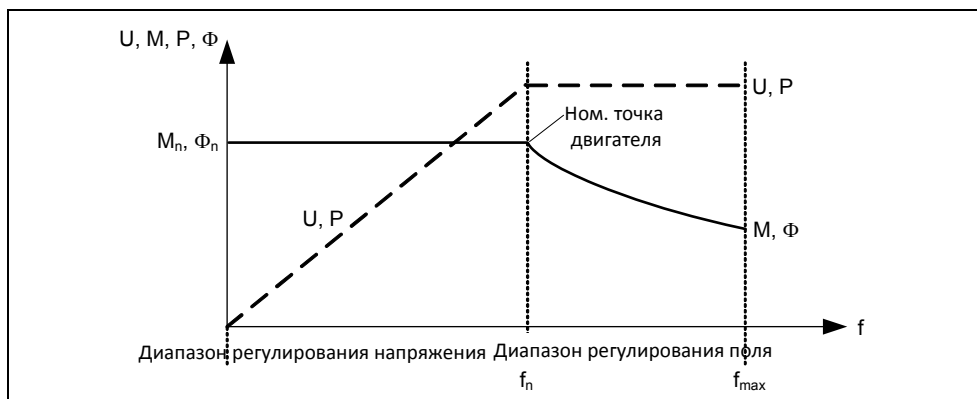


Рис. 3-73 Рабочие области кривых характеристик асинхронного двигателя при питании от преобразователя

Характеристика U/f имеет несколько модификаций, представленных в таблице 3-34.

Таблица 3-34 Характеристика U/f (параметр P1300)

Величина параметра	Значение	Использование / свойство	
0	линейная характеристика	стандартный случай	
1	FCC	Характеристика, которая компенсирует потери напряжения сопротивления статора при статических / динамических нагрузках (управление по потокоцеплению, FCC). Это важно в первую очередь для маленьких двигателей, т.к. они имеют относительно высокое сопротивление статора. См. раздел 3.21.1.2.	
2	квадратичная характеристика	Характеристика, учитывающая характеристику момента вращения рабочей машины (к примеру, вентилятор / насос) а) Квадратичная характеристика ( $f^2$ -характеристика) б) Энергосбережение, так как следствием низкого напряжения являются и меньшие токи и потери.	
3	программируемая характеристика	Характеристика, учитывающая характеристику момента вращения двигателя / рабочей машины (к примеру, синхронный двигатель).	

### 3.21.1.1 Вольтодобавка

Область параметров: P1310, P1311, P1312  
r0056 Bit05

Предупреждения -

Ошибки -

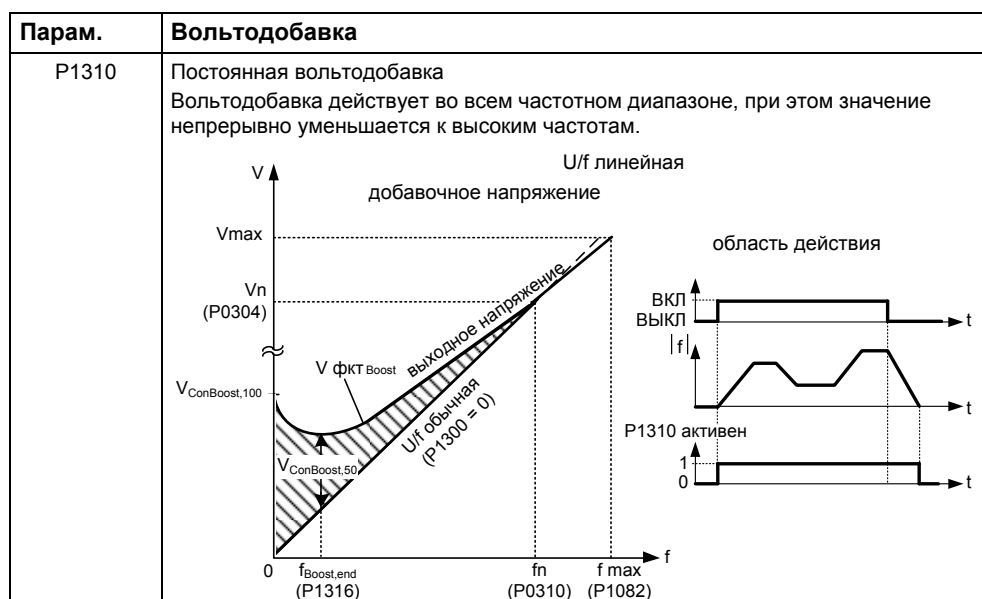
Номер функциональной схемы: FP6100

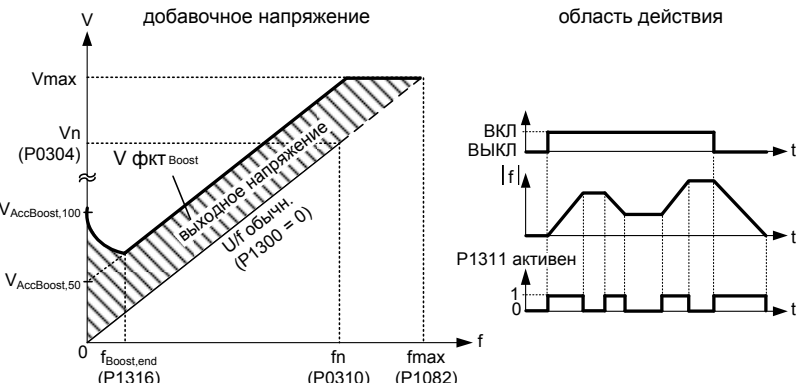
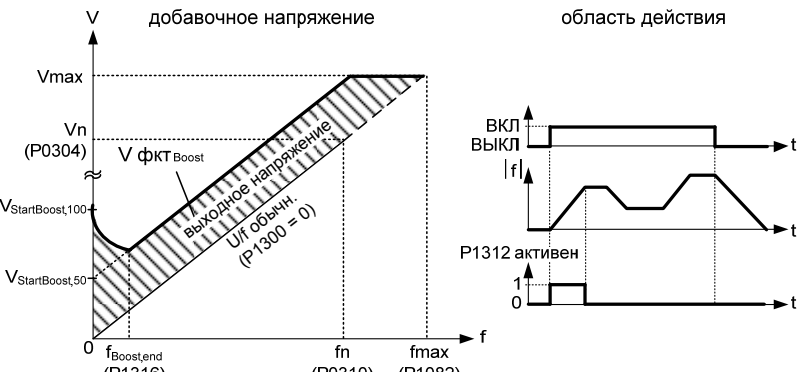
Характеристики  $U/f$  выводят при низких выходных частотах лишь низкое выходное напряжение. Сюда же при низких частотах добавляются омические сопротивления обмотки статора, которые не были учтены при определении потока двигателя в разделе 3.23.1. Поэтому выходного напряжения может быть недостаточно, чтобы

- реализовать намагничивание асинхронного двигателя,
- удерживать груз,
- компенсировать падения напряжения (омические потери в сопротивлениях обмоток) в системе или
- реализовать начальный пусковой момент, момент разгона/торможения.

Увеличение выходного напряжения в MICROMASTER возможно через следующие параметры (см. таблицу 3-35).

Таблица 3-35 Вольтодобавка



Парам.	Вольтодобавка
P1311	<p>Вольтодобавка в процессе разгона/торможения Вольтодобавка действует только в процессе разгона/торможения.</p> 
P1312	<p>Вольтодобавка при пуске Вольтодобавка активна только при 1-ом процессе разгона (состояние покоя)</p> 

**УКАЗАНИЕ**

- В первую очередь на низких частотах вольтодобавка вызывает дополнительный нагрев двигателя (перегрев двигателя) !
- Значение напряжения при 0 Гц получается из произведения ном. тока двигателя P0305, сопротивления статора P0350 и соответствующих параметров для вольтодобавки P1310 – P 1312.

### 3.21.1.2 Управление U/f с управлением по потокоцеплению (FCC)

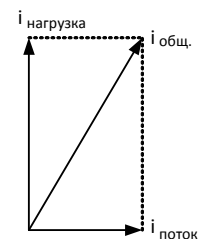
Область параметров: P1300, P1333

Предупреждения -

Ошибки -

Номер функциональной схемы: -

Для MICROMASTER было разработано улучшенное измерение тока, обеспечивающее точное определение выходного тока относительно напряжения двигателя. Такое измерение гарантирует разделение выходного тока на долю нагрузки и долю потока. Благодаря такому разделению можно регулировать поток двигателя и адаптировать/оптимизировать его согласно условиям.



Режим FCC активируется только после превышения FCC-пусковой частоты P1333. FCC-пусковая частота P1333 вводится в процентах к ном. частоте двигателя P0310. При ном. частоте двигателя в 50 Гц и заводской установке P1333 = 10 % получается FCC-пусковая частота 5 Гц. FCC-пусковая частота не должна выбираться слишком низкой, т.к. это ухудшает регулировочную характеристику и может привести к колебаниям или нестабильности.

Тип управления "U/f с FCC" (P1300 = 1) хорошо зарекомендовал себя во множестве приложений. Его преимуществами по сравнению со стандартным U/f-управлением являются:

- увеличенный КПД двигателя
- улучшенная переходная характеристика
  - ◆ → более высокая динамика
  - ◆ → улучшенная переходная характеристика при возмущении/управляемость

### 3.21.1.3 Компенсация скольжения

Область параметров: P1335-r1337  
 Предупреждения -  
 Ошибки -  
 Номер функциональной схемы: FP6100

В режиме работы "характеристика U/f" частота двигателя всегда на частоту скольжения  $f_s$  ниже, чем выходная частота преобразователя. Если при постоянной выходной частоте нагрузка (увеличение груза с  $M_1$  до  $M_2$ ) увеличивается, то скольжение  $s$  в моторном режиме увеличивается, а частота двигателя падает (с  $f_1$  до  $f_2$ ). С помощью компенсации скольжения P1335 можно исправить такое поведение асинхронного двигателя. При этом обусловленное нагрузкой падение скорости компенсируется увеличением выходной частоты преобразователя (см. рис. 3-74).

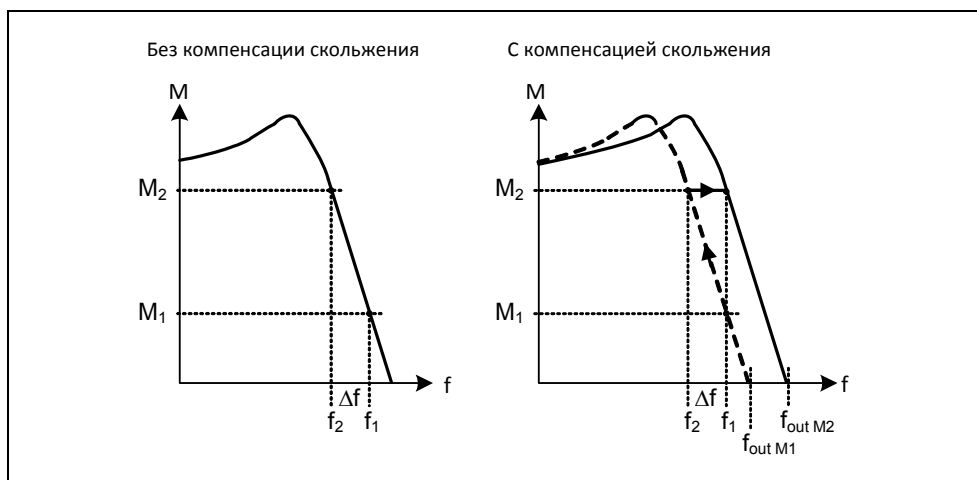


Рис. 3-74 Компенсация скольжения

### 3.21.1.4 Поглощение резонанса U/f

Область параметров: P1338, P1349

Предупреждения -

Ошибки -

Номер функциональной схемы: -

У приводов с регулируемой скоростью в верхнем частотном диапазоне ( $> 20$  Гц) могут возникать резонансы, ведущие к увеличению шумов или повреждению / разрушению механики. Эти резонансы могут возникать в:

- редукторных двигателях
- синхронных реактивных двигателях
- больших двигателях  
(низкое сопротивление статора → плохое электрическое демпфирование)

В отличие от функции "Пропускаемая частота" (см. раздел 3.12.1 или параметры P1091 ... P1094), при которых резонансная частота проходит макс. быстро, при поглощении резонанса U/f (параметр P1338) резонансы гасятся с помощью техники автоматического регулирования. Преимуществом этой функции является то, что благодаря такому активному демпфированию возможна работа и в области резонанса.

Активация и юстировка поглощения резонанса U/f осуществляется через параметр P1338. При этом данный параметр это коэффициент усиления, являющийся числовой мерой для гашения резонансной частоты. С помощью параметра P1349 определяется верхняя граница для действия этого параметра. В диапазоне 5 % ниже этой верхней границы затухание линейно уменьшается со 100 % до 0 %.

Осциллограмма ниже (см. рис. 3-75) показывает действие поглощения резонанса на примере синхронного реактивного двигателя с редуктором на основе фазных выходных токов при выходной частоте в 45 Гц.

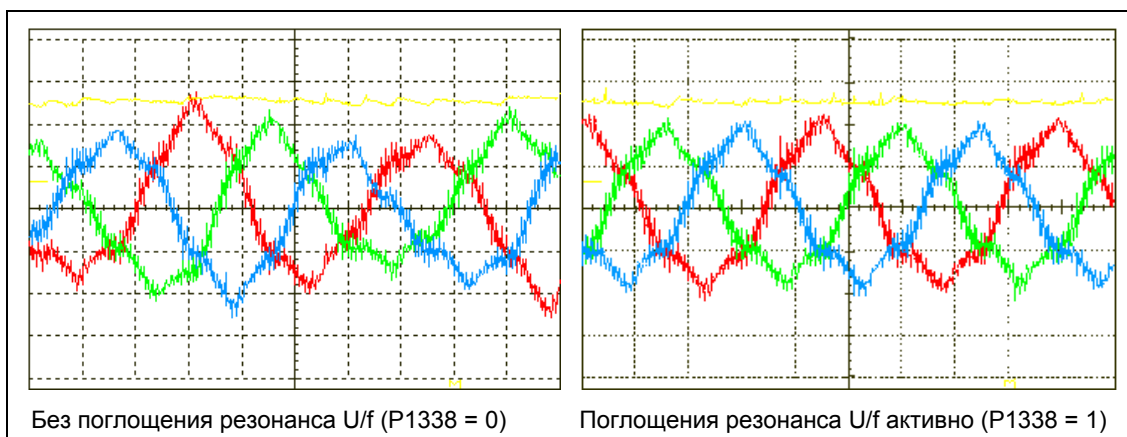


Рис. 3-75 Действие поглощения резонанса U/f

### 3.21.1.5 Ограничение тока (I<sub>max</sub>-регулятор)

Область параметров: P1340 – P1344  
 r0056 Bit 13  
 Предупреждения A0501  
 Ошибки F0001  
 Номер функциональной схемы: FP6100

Для недопущения перегрузок в режиме работы U/f-характеристика у преобразователя есть токоограничительный регулятор (I<sub>max</sub>-регулятор, см. рис. 3-76). Такой регулятор защищает преобразователь или двигатель от длительной перегрузки за счет автоматического уменьшения выходной частоты преобразователя на f<sub>I<sub>max</sub></sub> (r1343) или выходного напряжения преобразователя на U<sub>I<sub>max</sub></sub> (r1344). Понижение снимает нагрузку от преобразователя и защищает от постоянных повреждений.

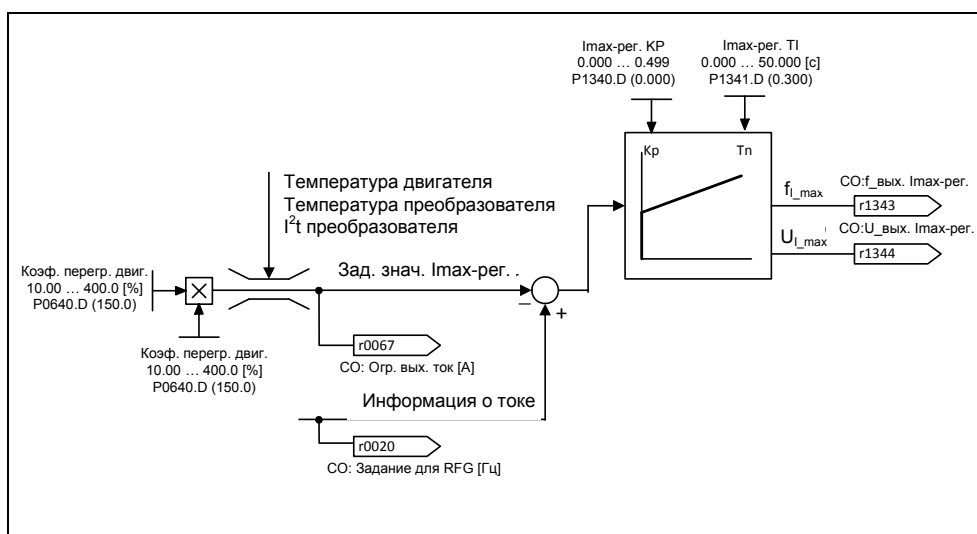


Рис. 3-76 Регулятор I<sub>max</sub>

#### УКАЗАНИЕ

Понижение частоты снижает нагрузку только в том случае, если нагрузка уменьшается на низких скоростях (к примеру, квадратичная характеристика момента/скорости рабочей машины).





## 4 Поиск и устранение ошибок

**В настоящей главе рассматриваются следующие темы:**

- Рабочие состояния и сообщения преобразователя с SDP
- Указания по поиску ошибок с BOP
- Указания по сообщениям об ошибках и предупреждениям

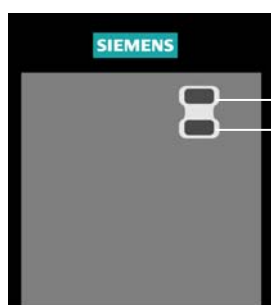
4.1	Поиск ошибок с SDP.....	178
4.2	Поиск ошибок с BOP.....	179
4.3	Ошибки и предупреждения .....	180

**ПРЕДУПРЕЖДЕНИЕ**

- ◆ Ремонт устройства может осуществляться **только сервисной службой Siemens**, ремонтными мастерскими, **имеющими допуск Siemens**, или квалифицированным персоналом, подробно ознакомленным со всеми предупреждениями и методами управления согласно данному руководству.
- ◆ Возможные неисправные детали и компоненты должны заменяться на детали из соответствующих списков запасных частей.
- ◆ Перед открытием устройства отсоединить электропитание.

**4.1 Поиск ошибок с SDP**

В таблице 4-1 объясняются индикации состояния со светодиодами на SDP.



- светодиод для индикации состояния преобразователя
- Выкл
  - ☀ Вкл
  - ⊙ мерцает около 0,3 с
  - ⊙ мигает около 1 с

Таблица 4-1 Рабочие сообщения и сообщения об ошибках с SDP

●	Отсутствует напряжение сети	☀	Ошибка – Перегрев преобразователя
☀	Готовность к работе	⊙	Предельное значение предупреждения по току – оба светодиода мигают <b>одновременно</b>
●	Другая ошибка преобразователя, кроме перечисленных ниже	⊙	Прочие предупреждения – оба светодиода мигают <b>попеременно</b>
☀	Преобразователь работает	⊙	Отключение/предупреждение из-за низкого напряжения
●	Ошибка – Ток перегрузки	⊙	Преобразователь не готов
⊙	Ошибка - Перенапряжение	⊙	Ошибка ROM – Оба светодиода мерцают <b>одновременно</b>
⊙	Ошибка – Перегрев двигателя	⊙	Ошибка RAM – Оба светодиода мерцают <b>попеременно</b>

## 4.2 Поиск ошибок с ВОР

Предупреждения и ошибки отображаются на ВОР как Аххх и Fххх. В списке параметров перечисляются отдельные сообщения.

Если двигатель не запускается после подачи команды ВКЛ:

- Проверить, является ли P0010 = 0.
- Проверить, имеется ли действительный сигнал ВКЛ.
- Проверить, является ли P0700 = 2 (при управлении через цифровой вход) или P0700 = 1 (при управлении с помощью ВОР).
- Проверить, имеется ли заданное значение (0 ... 10В на клемме 3) или было ли заданное значение введено в правильный параметр - в зависимости от источника заданного значения (P1000). Другие подробности см. Список параметров.

Если двигатель после изменения параметров не работает, то установить P0010 = 30, потом P0970 = 1 и нажать **P**, чтобы сбросить преобразователь на предустановленные на заводе значения параметров по умолчанию.

Теперь использовать переключатель между клеммами **5** и **8** на панели управления. После этого привод должен вращаться согласно установленному на аналоговом входе заданному значению.

---

### **ВНИМАНИЕ**

Параметры двигателя должны соответствовать диапазону тока и напряжению преобразователя.

---

## 4.3 Сообщения об ошибках и предупреждения

### 4.3.1 Сообщения об ошибках

При возникновении ошибки преобразователь отключается и на индикации появляется код ошибки.

---

#### УКАЗАНИЕ

Сообщения об ошибках могут квитироваться следующим образом:

Возможность 1: Отключить преобразователь от сети и снова подключить

Возможность 2:  на AOP или BOP

Возможность 3: Через цифровой вход 3

---

Сообщения об ошибках сохраняются в параметре r0947 под своим кодовым номером (к примеру, F0003 = 3). Соответствующее слово ошибки находится в параметре r0949. Если слово ошибки у ошибки отсутствует, то вносится значение 0. Кроме этого, можно запросить момент времени возникновения ошибки (r0948) и число сохраненных в параметре r0947 сообщений об ошибках (P0952).

Подробное описание всех сообщений об ошибках можно найти в Списке параметров.

### 4.3.2 Предупреждения

Предупреждения сохраняются в параметре r2110 под своим кодовым номером (к примеру, A0503 = 503) и могут загружаться оттуда.

Подробное описание всех предупреждений можно найти в Списке параметров.

### 4.3.3 Подавление сообщений об ошибках/предупреждений

Работа без сбоев с точки зрения приложения является решающим критерием приемлемости приводной системы. Но для специальных приложений бесперебойная работа требуется и тогда, когда имеет место перегрузка или внешние обстоятельства вызывают ошибку. В таких приложения (к примеру, мешалка) бесперебойная работа более важна, чем защита приводной системы.

В MICROMASTER можно подавить до 3-х сообщений об ошибках/предупреждений с индексированными параметрами P2100 и P2101. Выбор сообщений об ошибках/предупреждений (см. раздел "Сообщения об ошибках/предупреждения") устанавливается с помощью параметра P2100, а реакция выбирается с помощью параметра P2101. Корреляция между подавлением и реакцией осуществляется через индекс 0 - 2 обоих параметров. Для реакций возможны следующие установки:

- 0 нет реакции, нет индикации
- 1 реакция останова ВЫКЛ1
- 2 реакция останова ВЫКЛ2
- 3 реакция останова ВЫКЛ3
- 4 нет реакции, только предупреждение

#### Пример:

Предупреждение A0911 указывает на то, что привод увеличивает время выбега по рампе, чтобы не допустить перенапряжения. Для подавления этого сообщения установить следующие параметры:

P2100[0] = 911 (выбор предупреждения A0911)

P2101[0] = 0 (нет реакции, нет индикации)

---

#### УКАЗАНИЕ

- Реакцией по умолчанию всех сообщений об ошибках является ВЫКЛ2 (см. список ошибок/предупреждений).
  - Реакции по умолчанию некоторых вызванных аппаратным сбоем сообщений об ошибках, к примеру, ток перегрузки F0001, не могут быть подавлены или изменены.
-



## 5 Технические параметры

**В настоящей главе рассматриваются следующие темы:**

- Таблица 5-1 содержит общие технические данные преобразователей MICROMASTER 420
- Таблица 5-2 содержит данные по требуемому объемному потоку охлаждающего воздуха и моментам затяжки для силовых соединений
- Таблица 5-3 содержит данные по уменьшению тока в зависимости от частоты импульсов
- Таблица 5-4 содержит в разных таблицах обзор специальных технических данных отдельных преобразователей MICROMASTER 420

Таблица 5-1 MICROMASTER 420 рабочие характеристики

Свойства	Значения
Сетевое напряжение и диапазоны мощностей	1 AC 200 В ... 240 В ± 10 %    0,12 кВт – 3,0 кВт    (0,16 л.с. – 4,0 л.с.) 3 AC 200 ... 240 В ± 10 %    0,12 кВт – 5,5 кВт    (0,16 л.с. – 7,5 л.с.) 3 AC 380 ... 480 В ± 10 %    0,37 кВт – 11,0 кВт    (0,50 л.с. – 15,0 л.с.)
Частота сети	47 Гц ... 63 Гц
Выходная частота	0 Гц ... 650 Гц
Коэффициент мощности	≥ 0,7
КПД преобразователя	96 % ... 97 %
Допустимая перегрузка	Допустимая перегрузка 50 % на 60 с в течение 5 мин относительно ном. выходного тока
Ток подзарядки	Не выше ном. входного тока
Минимальное время между включениями сети	каждые 30 с
Метод регулирования	Линейное управление U/f; линейное управление U/f с управлением по потокоцеплению (FCC); управление U/f с параболической характеристикой; многопозиционное управление U/f
Частота импульсов	2 кГц ... 16 кГц (шаг 2 кГц)
Постоянные частоты	7, параметрируемые
Пропускаемые частотные диапазоны	4, параметрируемые
Разрешение заданного значения	0,01 Гц цифр., 0,01 Гц послед., 10 бит аналог. (моторпотенциометр 0,1 Гц) (0,1 % в ПИД-режиме)
Цифровые входы	3, параметрируемые (с гальванической развязкой), возможность переключения high-aktiv/low-aktiv (PNP/NPN)
Аналоговый вход	1, для заданного значения или ПИ-входа (0 В ... 10 В, масштабируемый или может использоваться как 4-ый цифровой вход)
Релейный выход	1, параметрируемые DC 30 В/5 А (омическая нагрузка), AC 250 В/2 А (индуктивная нагрузка)
Аналоговый выход	1, параметрируемые (0 мА ... 20 мА)
Последовательный интерфейс	RS-485, опция RS-232
Электромагнитная совместимость	Как принадлежность ЭМС-фильтр по EN 55011, класс А или В; также предлагается встроенный фильтр класса А
Торможение	Торможение постоянным током, смешанное торможение
Степень защиты	IP 20
Рабочая температура	-10 °С ... +50 °С (-10,00 °С ... 50,00 °С)
Температура хранения	-40 °С ... +70 °С (-40,00 °С ... 70,00 °С)
Относительная влажность воздуха	< 95 % (конденсат не допускается)
Высота места установки	до 2000 м над уровнем моря без снижения мощности
Защитные функции для	Пониженное напряжение, перенапряжение, перегрузка, замыкания на землю, короткое замыкание, защита от опрокидывания, защита от блокировки двигателя, перегрев двигателя, перегрев преобразователя, блокировка параметров
Стандарты/нормы	UL, cUL, CE, c-tick
Маркировка CE	Соответствует Директиве по низкому напряжению 73/23/EWG и Директиве по электромагнитной совместимости 89/336/EWG



Таблица 5-2 Размеры, требуемый объемный поток охлаждающего воздуха и моменты затяжки для силовых соединений

Исполнение	Размеры		Требуемый объемный поток охлаждающего воздуха		Моменты затяжки для силовых соединений		
	мм		л/с		Нм		
А	Ш x В x Г	мм	73 × 173 × 149	л/с	4,8	Нм	1,1
		дюйм	2,87 × 6,81 × 5,87	CFM	10,2	фунт-сила-дюйм	10
В	Ш x В x Г	мм	149 × 202 × 172	л/с	24	Нм	1,5
		дюйм	5,87 × 7,95 × 6,77	CFM	51	фунт-сила-дюйм	13,3
С	Ш x В x Г	мм	185 × 245 × 195	л/с	54,9	Нм	2,25
		дюйм	7,28 × 9,65 × 7,68	CFM	116,3	фунт-сила-дюйм	20

Таблица 5-3 Уменьшение тока в зависимости от частоты импульсов

Сетевое напряжение	Мощность [кВт]	Ном. выходной ток в А при частоте импульсов						
		4 кГц	6 кГц	8 кГц	10 кГц	12 кГц	14 кГц	16 кГц
1/3 AC 200 В	0,12 ... 5,5	Предустановка 16 кГц → уменьшения тока не требуется						
3 AC 400 В	0,37	1,2	1,2	1,2	1,2	1,2	1,2	1,1
	0,55	1,6	1,6	1,6	1,6	1,6	1,6	1,1
	0,75	2,1	2,1	2,1	2,1	1,6	1,6	1,1
	1,1	3,0	3,0	2,7	2,7	1,6	1,6	1,1
	1,5	4,0	4,0	2,7	2,7	1,6	1,6	1,1
	2,2	5,9	5,9	5,1	5,1	3,6	3,6	2,6
	3,0	7,7	7,7	5,1	5,1	3,6	3,6	2,6
	4,0	10,2	10,2	6,7	6,7	4,8	4,8	3,6
	5,5	13,2	13,2	13,2	13,2	9,6	9,6	7,5
	7,5	19,0	18,4	13,2	13,2	9,6	9,6	7,5
11,0	26,0	26,0	17,9	17,9	13,5	13,5	10,4	

Таблица 5-4 Технические данные MICROMASTER 420

Для соответствия установки требованиям UL необходимо использовать предохранители SITOR с соответствующим ном. током.

Диапазон входного напряжения 1 AC 200 В – 240 В, ± 10 %  
(со встроенным фильтром класса А)

Заказной №	6SE6420-	2AB11 -2AA1	2AB12 -5AA1	2AB13 -7AA1	2AB15 -5AA1	2AB17 -5AA1	2AB21 -1BA1	2AB21 -5BA1	2AB22 -2BA1	2AB23 -0CA1
Ном. мощность	[кВт]	0,12	0,25	0,37	0,55	0,75	1,1	1,5	2,2	3,0
	[л.с.]	0,16	0,33	0,5	0,75	1,0	1,5	2,0	3,0	4,0
Выходная мощность	[кВА]	0,4	0,7	1,0	1,3	1,7	2,4	3,2	4,6	6,0
Входной ток 1)	[А]	1,8	3,2	4,6	6,2	8,2	11,0	14,4	20,2	35,5
Выходной ток	[А]	0,9	1,7	2,3	3,0	3,9	5,5	7,4	10,4	13,6
Предохранитель	[А]	10	10	10	10	16	20	20	32	40
Рекомендуется	3NA	3803	3803	3803	3803	3805	3807	3807	3812	3817
Предписан по UL		*	*	*	*	*	*	*	*	*
Входной кабель, мин.	[мм <sup>2</sup> ]	1,0	1,0	1,0	1,0	1,0	2,5	2,5	4,0	6,0
	[AWG]	18	18	18	18	18	16	16	12	10
Входной кабель, макс.	[мм <sup>2</sup> ]	2,5	2,5	2,5	2,5	2,5	6,0	6,0	6,0	10,0
	[AWG]	14	14	14	14	14	10	10	10	8
Выходной кабель, мин.	[мм <sup>2</sup> ]	1,0	1,0	1,0	1,0	1,0	1,0	1,0	1,0	1,5
	[AWG]	18	18	18	18	18	18	18	18	16
Выходной кабель, макс.	[мм <sup>2</sup> ]	2,5	2,5	2,5	2,5	2,5	6,0	6,0	6,0	10,0
	[AWG]	14	14	14	14	14	10	10	10	8
Вес	[кг]	1,2	1,2	1,2	1,3	1,3	3,3	3,6	3,6	5,2
	[lbs]	2,6	2,6	2,6	2,9	2,9	7,3	7,9	7,9	11,4

\* Для использования в американском экономическом пространстве необходимы сертифицированные по UL предохранители (к примеру, Class NON от Bussmann)

- 1) Граничные условия: Входной ток в ном. точке, действительно при напряжении короткого замыкания сети  $U_k = 2\%$  относительно ном. мощности преобразователя и ном. напряжение сети в 240 В без сетевого коммутирующего дросселя.

**Диапазон входного напряжения 1 AC 200 В – 240 В, ± 10 %  
(без фильтра)**

Заказной №	6SE6420-	2UC11 -2AA1	2UC12 -5AA1	2UC13 -7AA1	2UC15 -5AA1	2UC17 -5AA1	2UC21 -1BA1	2UC21 -5BA1	2UC22 -2BA1	2UC23 -0CA1
Ном. мощность	[кВт] [л.с.]	0,12 0,16	0,25 0,33	0,37 0,5	0,55 0,75	0,75 1,0	1,1 1,5	1,5 2,0	2,2 3,0	3,0 4,0
Выходная мощность	[кВА]	0,4	0,7	1,0	1,3	1,7	2,4	3,2	4,6	6,0
Входной ток	[А]	1,8	3,2	4,6	6,2	8,2	11,0	14,4	20,2	35,5
Выходной ток	[А]	0,9	1,7	2,3	3,0	3,9	5,5	7,4	10,4	13,6
Предохранитель	[А]	10	10	10	10	16	20	20	32	40
Рекомендуется	3NA	3803	3803	3803	3803	3805	3807	3807	3812	3817
Предписан по UL		*	*	*	*	*	*	*	*	*
Входной кабель, мин.	[мм <sup>2</sup> ] [AWG]	1,0 18	1,0 18	1,0 18	1,0 18	1,0 18	1,0 18	1,0 18	1,0 18	2,5 14
Входной кабель, макс.	[мм <sup>2</sup> ] [AWG]	2,5 14	2,5 14	2,5 14	2,5 14	2,5 14	6,0 10	6,0 10	6,0 10	10,0 8
Выходной кабель, мин.	[мм <sup>2</sup> ] [AWG]	1,0 18	1,0 18	1,0 18	1,0 18	1,0 18	1,0 18	1,0 18	1,0 18	1,5 16
Выходной кабель, макс.	[мм <sup>2</sup> ] [AWG]	2,5 14	2,5 14	2,5 14	2,5 14	2,5 14	6,0 10	6,0 10	6,0 10	10,0 8
Вес	[кг] [lbs]	1,2 2,6	1,2 2,6	1,2 2,6	1,2 2,6	1,2 2,6	2,9 6,4	2,9 6,4	3,1 6,8	5,2 11,4

**Диапазон входного напряжения 3 AC 200 В – 240 В, ± 10 %  
(со встроенным фильтром класса А)**

Заказной №	6SE6420-	2AC23 -0CA1	2AC24 -0CA1	2AC25 -5CA1
Ном. мощность	[кВт] [л.с.]	3,0 4,0	4,0 5,0	5,5 7,5
Выходная мощность	[кВА]	6,0	7,7	9,6
Входной ток	[А]	15,6	19,7	26,5
Выходной ток	[А]	13,6	17,5	22,0
Предохранитель	[А]	25	32	35
Рекомендуется	3NA	3810	3812	3814
Предписан по UL		*	*	*
Входной кабель, мин.	[мм <sup>2</sup> ] [AWG]	2,5 14	2,5 14	4,0 12
Входной кабель, макс.	[мм <sup>2</sup> ] [AWG]	10,0 8	10,0 8	10,0 8
Выходной кабель, мин.	[мм <sup>2</sup> ] [AWG]	1,5 16	2,5 14	4,0 12
Выходной кабель, макс.	[мм <sup>2</sup> ] [AWG]	10,0 8	10,0 8	10,0 8
Вес	[кг] [lbs]	5,2 11,4	5,5 12,1	5,5 12,1

\* Для использования в американском экономическом пространстве необходимы сертифицированные по UL предохранители (к примеру, Class NON от Bussmann)

- 1) Граничные условия: Выходной ток в ном. точке, действительно при напряжении короткого замыкания сети  $U_k = 2\%$  относительно ном. мощности преобразователя и ном. напряжение сети в 240 В без сетевого коммутирующего дросселя.

**Диапазон входного напряжения 3 AC 200 В – 240 В, ± 10 %  
(без фильтра)**

Заказной №	6SE6420-	2UC11- 2AA1	2UC12- 5AA1	2UC13- 7AA1	2UC15- 5AA1	2UC17- 5AA1	2UC21- 1BA1	2UC21- 5BA1	2UC22- 2BA1
Ном. мощность	[кВт] [п.с.]	0,12 0,16	0,25 0,33	0,37 0,5	0,55 0,75	0,75 1,0	1,1 1,5	1,5 2,0	2,2 3,0
Выходная мощность	[кВА]	0,4	0,7	1,0	1,3	1,7	2,4	3,2	4,6
Входной ток 1)	[А]	1,1	1,9	2,7	3,6	4,7	6,4	8,3	11,7
Выходной ток	[А]	0,9	1,7	2,3	3,0	3,9	5,5	7,4	10,4
Предохранитель	[А]	10	10	10	10	10	16	16	20
Рекомендуется	3NA	3803	3803	3803	3803	3803	3805	3805	3807
Предписан по UL		*	*	*	*	*	*	*	*
Входной кабель, мин.	[мм <sup>2</sup> ] [AWG]	1,0 18	1,0 18	1,0 18	1,0 18	1,0 18	1,0 18	1,0 18	1,0 18
Входной кабель, макс.	[мм <sup>2</sup> ] [AWG]	2,5 14	2,5 14	2,5 14	2,5 14	2,5 14	6,0 10	6,0 10	6,0 10
Выходной кабель, мин.	[мм <sup>2</sup> ] [AWG]	1,0 18	1,0 18	1,0 18	1,0 18	1,0 18	1,0 18	1,0 18	1,0 18
Выходной кабель, макс.	[мм <sup>2</sup> ] [AWG]	2,5 14	2,5 14	2,5 14	2,5 14	2,5 14	6,0 10	6,0 10	6,0 10
Вес	[кг] [lbs]	1,2 2,6	1,2 2,6	1,2 2,6	1,2 2,6	1,2 2,6	2,9 6,4	2,9 6,4	3,1 6,8

\* Для использования в американском экономическом пространстве необходимы сертифицированные по UL предохранители (к примеру, Class NON от Bussmann)

Заказной №	6SE6420-	2UC23- 0CA1	2UC24- 0CA1	2UC25- 5CA1
Ном. мощность	[кВт] [п.с.]	3,0 4,0	4,0 5,0	5,5 7,5
Выходная мощность	[кВА]	6,0	7,7	9,6
Входной ток 1)	[А]	15,6	19,7	26,5
Выходной ток	[А]	13,6	17,5	22,0
Предохранитель	[А]	25	32	35
Рекомендуется	3NA	3810	3812	3814
Предписан по UL		*	*	*
Входной кабель, мин.	[мм <sup>2</sup> ] [AWG]	2,5 14	2,5 14	4,0 12
Входной кабель, макс.	[мм <sup>2</sup> ] [AWG]	10,0 8	10,0 8	10,0 8
Выходной кабель, мин.	[мм <sup>2</sup> ] [AWG]	1,5 16	2,5 14	4,0 12
Выходной кабель, макс.	[мм <sup>2</sup> ] [AWG]	10,0 8	10,0 8	10,0 8
Вес	[кг] [lbs]	5,2 11,4	5,5 12,1	5,5 12,1

1) Граничные условия: Входной ток в ном. точке, действительно при напряжении короткого замыкания сети  $U_k = 2\%$  относительно ном. мощности преобразователя и ном. напряжение сети в 240 В без сетевого коммутирующего дросселя.

**Диапазон входного напряжения 3 AC 380 В – 480 В, ± 10 %  
(со встроенным фильтром класса А)**

Заказной №	6SE6420-	2AD22-2BA1	2AD23-0BA1	2AD24-0BA1	2AD25-5CA1	2AD27-5CA1	2AD31-1CA1
Номинальная мощность двигателя	[кВт] [л.с.]	2,2 3,0	3,0 4,0	4,0 5,0	5,5 7,5	7,5 10,0	11,0 15,0
Выходная мощность	[кВА]	4,5	5,9	7,8	10,1	14,0	19,8
Входной ток 1)	[А]	7,5	10,0	12,8	15,6	22,0	32,3
Выходной ток	[А]	5,9	7,7	10,2	13,2	19,0	26,0
Предохранитель	[А]	16	16	20	20	25	35
Рекомендуется	3NA	3805	3805	3807	3807	3810	3814
Предписан по UL		*	*	*	*	*	*
Входной кабель, мин.	[мм <sup>2</sup> ] [AWG]	1,0 18	1,0 18	1,5 16	2,5 14	4,0 12	6,0 10
Входной кабель, макс.	[мм <sup>2</sup> ] [AWG]	6,0 10	6,0 10	6,0 10	10,0 8	10,0 8	10,0 8
Выходной кабель, мин.	[мм <sup>2</sup> ] [AWG]	1,0 18	1,0 18	1,0 18	1,5 16	2,5 14	4,0 12
Выходной кабель, макс.	[мм <sup>2</sup> ] [AWG]	6,0 10	6,0 10	6,0 10	10,0 8	10,0 8	10,0 8
Вес	[кг] [lbs]	3,1 6,8	3,3 7,3	3,3 7,3	5,4 11,9	5,7 12,5	5,7 12,5

\* Для использования в американском экономическом пространстве необходимы сертифицированные по UL предохранители (к примеру, Class NON от Bussmann)

- 1) Граничные условия: Входной ток в ном. точке, действительно при напряжении короткого замыкания сети  $U_k = 2\%$  относительно ном. мощности преобразователя и ном. напряжение сети в 400 В без сетевого коммутирующего дросселя.

**Диапазон входного напряжения 3 AC 380 В – 480 В, ± 10 %  
(без фильтра)**

Заказной №	6SE6420-	2UD13-7AA1	2UD15-5AA1	2UD17-5AA1	2UD21-1AA1	2UD21-5AA1	2UD22-2BA1	2UD23-0BA1	2UD24-0BA1
Ном. мощность	[кВт] [л.с.]	0,37 0,5	0,55 0,75	0,75 1,0	1,1 1,5	1,5 2,0	2,2 3,0	3,0 4,0	4,0 5,0
Выходная мощность	[кВА]	0,9	1,2	1,6	2,3	3,0	4,5	5,9	7,8
Входной ток 1)	[А]	2,2	2,8	3,7	4,9	5,9	7,5	10,0	12,8
Выходной ток	[А]	1,2	1,6	2,1	3,0	4,0	5,9	7,7	10,2
Предохранитель	[А]	10	10	10	10	10	16	16	20
Рекомендуется	3NA	3803	3803	3803	3803	3803	3805	3805	3807
Предписан по UL		*	*	*	*	*	*	*	*
Входной кабель, мин.	[мм <sup>2</sup> ] [AWG]	1,0 18	1,0 18	1,0 18	1,0 18	1,0 18	1,0 18	1,0 18	1,5 16
Входной кабель, макс.	[мм <sup>2</sup> ] [AWG]	2,5 14	2,5 14	2,5 14	2,5 14	2,5 14	6,0 10	6,0 10	6,0 10
Выходной кабель, мин.	[мм <sup>2</sup> ] [AWG]	1,0 18	1,0 18	1,0 18	1,0 18	1,0 18	1,0 18	1,0 18	1,0 18
Выходной кабель, макс.	[мм <sup>2</sup> ] [AWG]	2,5 14	2,5 14	2,5 14	2,5 14	2,5 14	6,0 10	6,0 10	6,0 10
Вес	[кг] [lbs]	1,3 2,9	1,3 2,9	1,3 2,9	1,3 2,9	1,3 2,9	3,3 7,3	3,3 7,3	3,3 7,3

\* Для использования в американском экономическом пространстве необходимы сертифицированные по UL предохранители (к примеру, Class NON от Bussmann)

Заказной №	6SE6420-	2UD25-5CA1	2UD27-5CA1	2UD31-1CA1
Ном. мощность	[кВт] [л.с.]	5,5 7,5	7,5 10,0	11,0 15,0
Выходная мощность	[кВА]	10,1	14,0	19,8
Входной ток 1)	[А]	15,6	22,0	32,3
Выходной ток	[А]	13,2	19,0	26,0
Предохранитель	[А]	20	25	35
Рекомендуется	3NA	3807	3810	3814
Предписан по UL		*	*	*
Входной кабель, мин.	[мм <sup>2</sup> ] [AWG]	2,5 14	4,0 12	6,0 10
Входной кабель, макс.	[мм <sup>2</sup> ] [AWG]	10,0 8	10,0 8	10,0 8
Выходной кабель, мин.	[мм <sup>2</sup> ] [AWG]	1,5 16	2,5 14	4,0 12
Выходной кабель, макс.	[мм <sup>2</sup> ] [AWG]	10,0 8	10,0 8	10,0 8
Вес	[кг] [lbs]	5,5 12,1	5,5 12,1	5,5 12,1

1) Граничные условия: Входной ток в ном. точке, действительно при напряжении короткого замыкания сети  $U_k = 2\%$  относительно ном. мощности преобразователя и ном. напряжение сети в 400 В без сетевого коммутирующего дросселя.

## 6 Опции

В данной главе приводится обзор опций MICROMASTER 420. Дополнительную информацию по опциям можно получить из каталога или CD с документацией.

### 6.1 Не зависящие от устройства опции

- Базовая панель оператора (BOP)
- Комфортная панель оператора (AOP)
- Модуль PROFIBUS
- Комплект для соединения PC - преобразователь
- Комплект соединений PC - AOP
- Комплект для монтажа BOP/AOP в дверцу для отдельного преобразователя
- Комплект для монтажа AOP в дверцу для нескольких преобразователей (USS)
- Программы для ввод в эксплуатацию Starter и DriveMonitor

### 6.2 Зависящие от устройства опции

- ЭМС-фильтр класса А
- ЭМС-фильтр класса В
- Дополнительный ЭМС-фильтр, класс В
- Фильтр класса В с низкими токами утечки
- Сетевой коммутирующий дроссель
- Выходной дроссель
- Индуктивно-емкостный фильтр
- Пластина для экрана

---

#### **ОСТОРОЖНО**

При использовании выходных дросселей и LC-фильтров разрешается только работа с частотой импульсов **4 кГц**. Проследить, чтобы были деактивированы и автоматически устройства понижения частоты импульсов.

**Обязательные** установки параметров при использовании выходного дросселя:  
**P1800 = 4 кГц , P0290 = 0 или 1.**

---





## 7 Электромагнитная совместимость (ЭМС)

**В настоящей главе рассматриваются следующие темы:**

Информация по ЭМС.

7.1	Электромагнитная совместимость (ЭМС) .....	194
-----	--	-----

## 7.1 Электромагнитная совместимость (ЭМС)

Все предприятия-изготовители/сборочные предприятия электрических устройств, которые "имеют полную, самостоятельную стандартную функциональность и выводятся на рынок как отдельное, предназначенное конечному пользователю устройство", должны выполнять требования Директивы по ЭМС 89/336/EEG.

Для предприятий-изготовителей/сборочных предприятий существует два пути подтверждения соответствия.

### 7.1.1 Собственное подтверждение

Декларация изготовителя о том, что все европейские нормы, действующие для электрического окружения, для которого предусмотрено устройство, соблюдаются. В сертификате изготовителя могут быть указаны только стандарты/нормы, официально опубликованные в Official Journal of the European Community.

### 7.1.2 Техническое описание конструкции

Для устройства может быть составлен акт от технической конструкции, описывающий его параметры ЭДС. Этот акт должен быть одобрен 'официальной испытательной лабораторией', заказанной соответствующей европейской правительственной организацией. Такой механизм позволяет использовать нормы, которые еще только подготавливаются.

### 7.1.3 Сертификат типового испытания ЭМС

Этот метод может использоваться только для устройств радиотехнической электросвязи. Все устройства MICROMASTER 420 сертифицированы касательно Директивы по электромагнитной совместимости, если они были установлены согласно рекомендациям из главы 2.

### 7.1.4 Соблюдение директивы ЭМС в части правил по гармоническим токам

Начиная с января 2001 года, все электрические приборы, подпадающие под директиву ЭМС, должны выполнять требования EN 61000-3-2 "Предельные значения для гармонических токов (входной ток устройства  $\leq 16$  А на фазу)".

Все приводы с регулируемой скоростью серий MICROMASTER-, MIDIMASTER, MICROMASTER Eco- и COMBIMASTER от Siemens, классифицированные по стандарту как "профессиональное устройство", отвечают требованиям стандарта.

Особое положение приводов 250 Вт до 550 Вт с электропитанием 1 AC 230 В при использовании в не промышленных приложениях.

Установки в этом диапазоне напряжений и мощностей поставляются со следующим предупреждающим указанием:

*"Для подключения этого устройства к сети общего пользования необходимо получить разрешение сетевой компании".* Дополнительную информацию см. EN 61000-3-12, раздел 5.3 и 6.4. Для устройств, подключенных к промышленным сетям<sup>1)</sup>, разрешение не требуется (см. EN 61800-3, раздел 6.1.2.2).

Эмиссии гармонических токов этих продуктов приведены в таблице ниже:

Таблица 7-1 Допустимые эмиссии гармонических токов

Rating	Типичный гармонический ток (A)					Типичный гармонический ток (%)					Типичное искажение напряжения			
												Мощность распределительного трансформатора		
												10 кВа	100 кВа	1 МВА
	3 <sup>rd</sup>	5 <sup>th</sup>	7 <sup>th</sup>	9 <sup>th</sup>	11 <sup>th</sup>	3 <sup>rd</sup>	5 <sup>th</sup>	7 <sup>th</sup>	9 <sup>th</sup>	11 <sup>th</sup>	THD (%)	THD (%)	THD (%)	
250 Вт 1AC 230 В	2.15	1.44	0.72	0.26	0.19	83	56	28	10	7	0.77	0.077	0.008	
370 Вт 1AC 230 В	2.96	2.02	1.05	0.38	0.24	83	56	28	10	7	1.1	0.11	0.011	
550 Вт 1AC 230 В	4.04	2.70	1.36	0.48	0.36	83	56	28	10	7	1.5	0.15	0.015	

Допустимые гармонические токи для "профессиональных устройств" с входной мощностью  $>1$  кВт еще не определены. По этой причине для всех электрических устройств, содержащих в.у. приводы и имеющие входную мощность  $> 1$  кВт, разрешения на подключение не требуется.

Альтернативой необходимости запроса разрешения на подключение может быть использование подходящих входных дросселей, рекомендованных в техническом каталоге (кроме устройств 550 Вт 1 AC 230 В).

<sup>1)</sup> В качестве промышленных определены сети, не используемые для питания жилых помещений.

### 7.1.5 Классификация характеристик ЭМС

Касательно характеристик ЭМС, существует три общих класса, специфицированные ниже:

#### Класс 1: общее промышленное использование

Соблюдение Европейского стандарта EN 61800-3 (EMC Product Standard for Power Drive Systems) для использования во **втором** окружении (**промышленность**).

Таблица 7-2 Общее промышленное использование

Эффект ЭМС		Стандарт	Уровень
Эмиссии:	Излучение	EN 55011	Предельное значение A1
	Эмиссии от кабелей	EN 61800-3	Предельные значения соответствуют EN55011, класса A, группа 2
Помехозащитность	Электростатический разряд	EN 61000-4-2	8 кВ, разряд в воздухе
	Вторичные импульсы	EN 61000-4-4	Силовые кабели 2 кВ, кабели цепи управления 1 кВ
	Высокочастотное электромагнитное поле	EN 61000-4-3	26 ... 1000 МГц, 10 В/м

#### Класс 2: промышленное использование с фильтром

В этом режиме ЭМС предприятие-изготовитель/сборочное предприятие имеет право самостоятельно сертифицировать свои устройства касательно соблюдения директивы ЭМС для промышленного окружения в том, что касается характеристики ЭМС приводной системы. Предельные значения соответствуют нормам для базовых промышленных выбросов и иммунности EN 61000-6-4 и EN 61000-6-2.

Таблица 7-3 С фильтром, для промышленного использования

Эффект ЭМС		Стандарт	Уровень
Эмиссии:	Излучение	EN 55011	Предельное значение A1
	Эмиссии от кабелей	EN 61800-3	Предельные значения соответствуют EN55011, класса A, группа 2
Помехозащитность	Искажение напряжения сети	EN 61000-2-4	
	Колебания напряжения, провалы, асимметрия, колебания частоты	EN 61000-2-1	
	Магнитные поля	EN 61000-4-8	50 Гц, 30 А/м
	Электростатический разряд	EN 61000-4-2	8 кВ, разряд в воздухе
	Вторичные импульсы	EN 61000-4-4	Силовые кабели 2 кВ, кабели цепи управления 2 кВ
	Высокочастотное электромагнитное поле, модулированное по амплитуде	EN 61000-4-3	80 ... 1000 МГц, 10 В/м, 80 % AM, силовые кабели и кабели цепи управления
	Высокочастотное электромагнитное поле, модулированное по амплитуде	EN 61000-4-3	900 МГц, 10 В/м 50 % скважность, частота повторяемости 200 Гц

**Класс 3: с фильтром, для жилого, делового и коммерческого сектора**

В этом режиме ЭМС предприятие-изготовитель/сборочное предприятие имеет право самостоятельно сертифицировать свои устройства касательно соблюдения директивы ЭМС для жилого, делового и коммерческого сектора в том, что касается характеристики ЭМС приводной системы. Предельные значения соответствуют нормам для базовых эмиссий и иммунности EN 61000-6-3 и EN 61000-6-1 в жилом секторе.

Таблица 7-4 С фильтром, для жилого, делового и коммерческого сектора

Эффект ЭМС		Стандарт	Уровень
Эмиссии:	Излучение*	EN 55011	Предельное значение В
	Эмиссии от кабелей	EN 61800-3	Категория C1: Предельное значение соответствует EN 55011, класс В Категория C2: Предельное значение соответствует EN 55011, класс А
Помехозащитность	Искажение напряжения сети	EN 61000-2-4	
	Колебания напряжения, провалы, асимметрия, колебания частоты	EN 61000-2-1	
	Магнитные поля	EN 61000-4-8	50 Гц, 30 А/м
	Электростатический разряд	EN 61000-4-2	8 кВ, разряд в воздухе
	Вторичные импульсы	EN 61000-4-4	Силовые кабели 2 кВ, кабели цепи управления 2 кВ
	Высокочастотное электромагнитное поле, модулированное по амплитуде	EN 61000-4-3	80 ... 1000 МГц, 10 В/м, 80 % АМ, силовые кабели и кабели цепи управления
	Высокочастотное электромагнитное поле, модулированное по амплитуде	EN 61000-4-3	900 МГц, 10 В/м 50 % скважность, частота повторяемости 200 Гц

\* Определяющей для этих предельных значений является правильная установка преобразователя в металлический электрошкаф. Без капсублирования преобразователя предельные значения не достигаются.

**ВНИМАНИЕ**

- Для достижения этого уровня нельзя превышать предустановленную частоту импульсов и использовать кабели длиной больше 25 м.
- Преобразователи MICROMASTER 420 предназначены только для промышленного использования. Поэтому они не подпадают под действие стандарта EN 61000-3-2 по эмиссии гармонических токов.
- Макс. напряжение сети при установленных фильтрах составляет 460 В.

Таблица 7-5 Таблица норм

Модель	Примечания
<b>Случай 1 – общее промышленное использование</b>	
6SE6420-2U***-**A1	Устройства без фильтра, все напряжения и мощности. Стандарт EN 61800-3 +A11 für „Электрические приводы с регулируемой скоростью, часть 3: стандарт ЭМС вкл. специальный метод испытания“ специфицирует предельные значения для эмиссий от кабелей, не выдерживаемые преобразователями без фильтров во 2-ом окружении. Для приводных систем в С3-инсталляциях, должны быть установлены преобразователи с фильтрами (как описано в случае 2). Использование преобразователей без фильтров в промышленном окружении допускается только в том случае, если они являются частью системы, оснащенной сетевыми фильтрами на стороне питания верхнего уровня.
<b>Случай 2 – с фильтром, для промышленного использования</b>	
6SE6420-2A***-**A1	Все устройства со встроенными фильтрами, класс А.
6SE6420-2U***-**A1 с 6SE6400-2FA00-6AD0	Устройства исполнения А для 400 – 480 V с внешними каркасными фильтрами, класс А.
<b>Случай 3 – с фильтром для жилого, делового и коммерческого сектора</b>	
6SE6420-2U***-**A1 с 6SE6400-2FB0*-***0	Устройства без фильтра, с внешними каркасными фильтрами класса В.
6SE6420-2A***-**A1 с 6SE6400-2FS0*-***0 или 6SE6400-2FLO*-***0	Устройства со встроенными фильтрами, класс А и внешними дополнительными фильтрами, класс В
6SE6420-2U***-**A1 с 6SE6400-2FA0*-***0 6SE6420-2A***-**A1	Устройства без фильтра, оснащенные внешними фильтрами класса А  Все устройства со встроенными фильтрами, класс А.  Для приводных систем категории С2-Инсталляции требуется следующее предупреждающее указание: В жилой зоне это устройство может создавать высокочастотные помехи, следствием чего может стать необходимость осуществления противопомеховых мероприятий.
* означает, что допускается любое значение.	

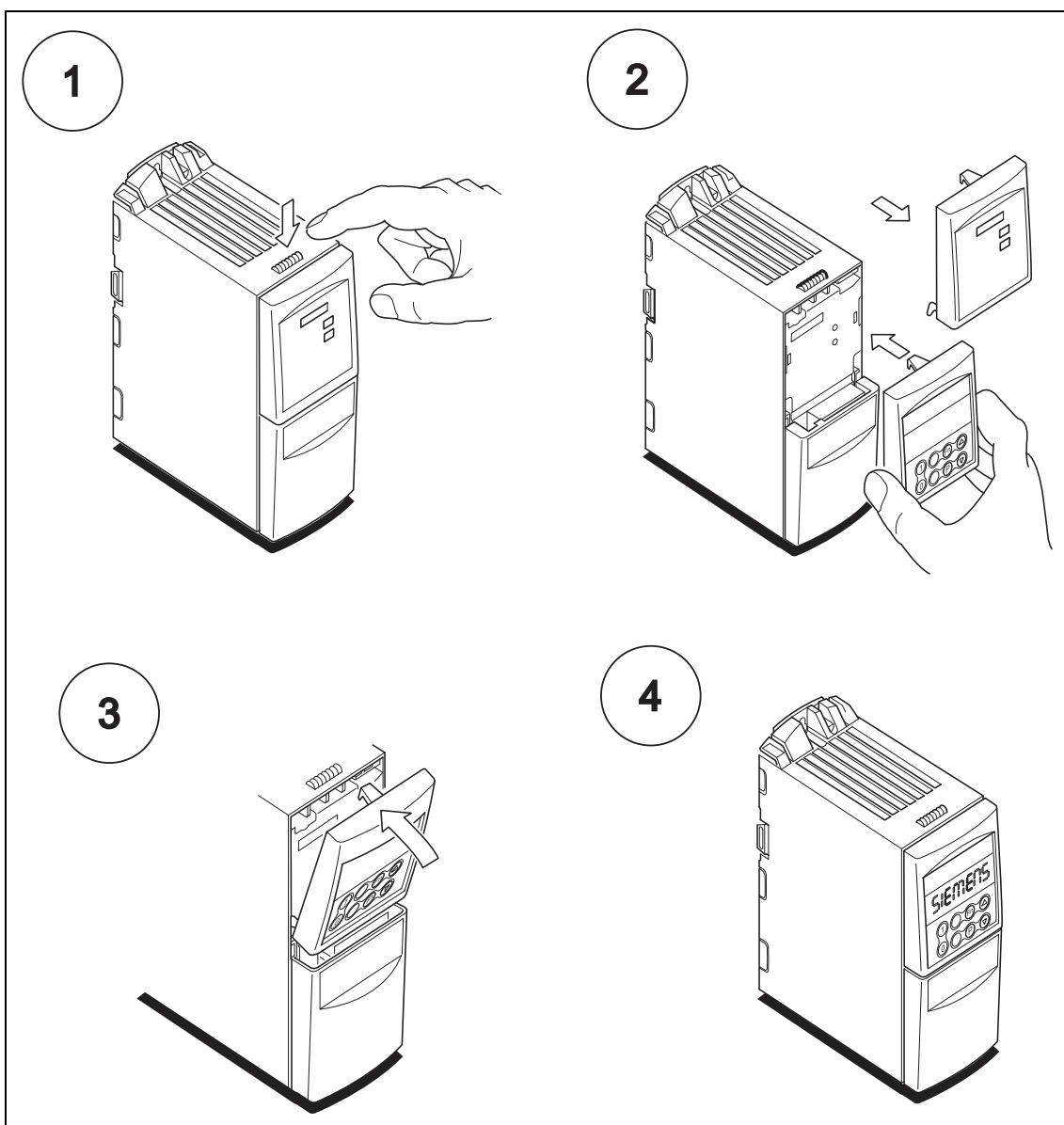
Категория С3: приводная система (PDS) с напряжением сети < 1000В.  
Для использования во 2-ом окружении.

Категория С2: приводная система (PDS) с напряжением сети < 1000В.  
При использовании в 1-ом окружении установка и ввод в эксплуатацию только силами специалистов по ЭМС.

Категория С1: приводная система (PDS) с напряжением сети < 1000В.  
Для использования во 1-ом окружении.

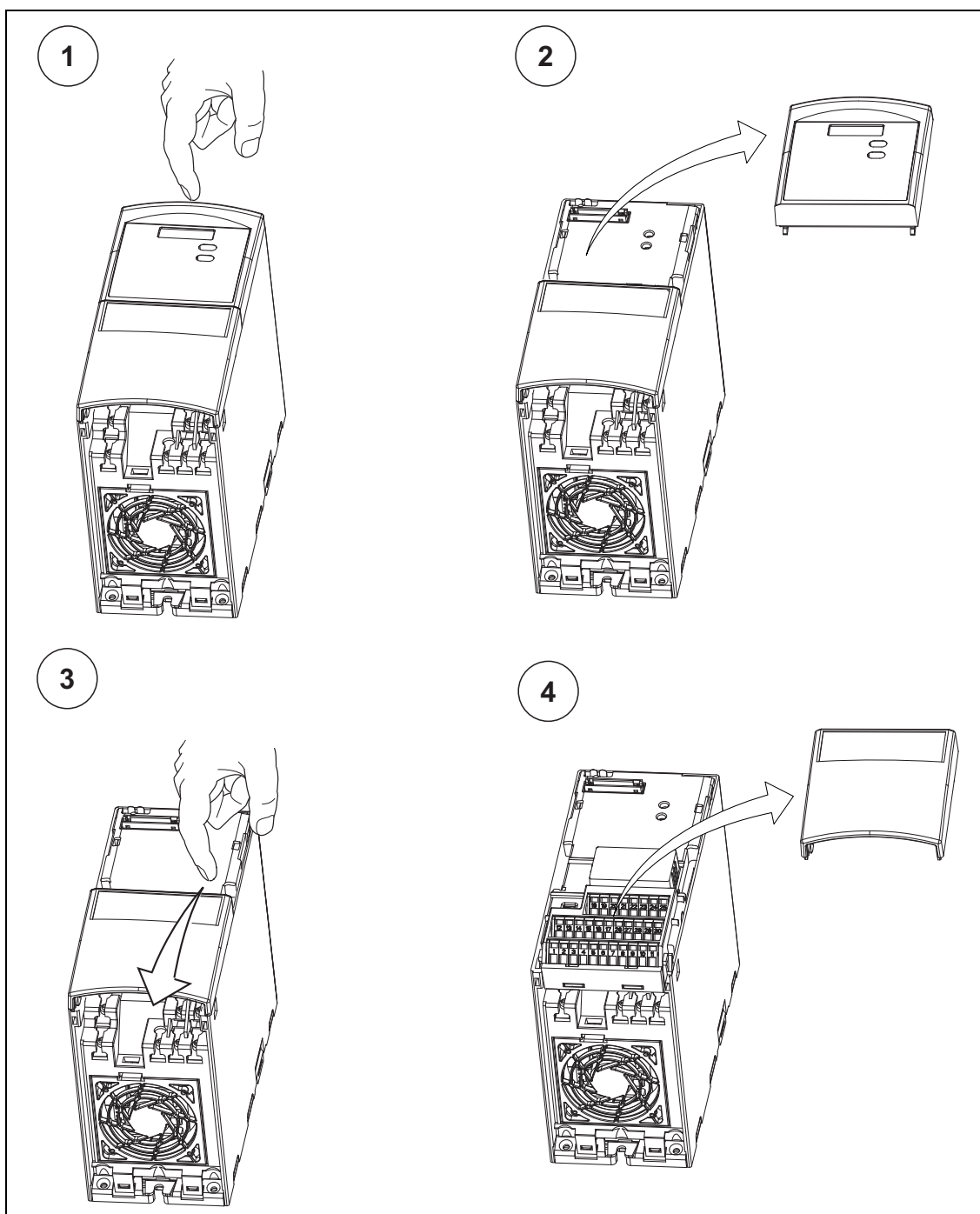
## Приложение

### A Замена панели индикации/управления



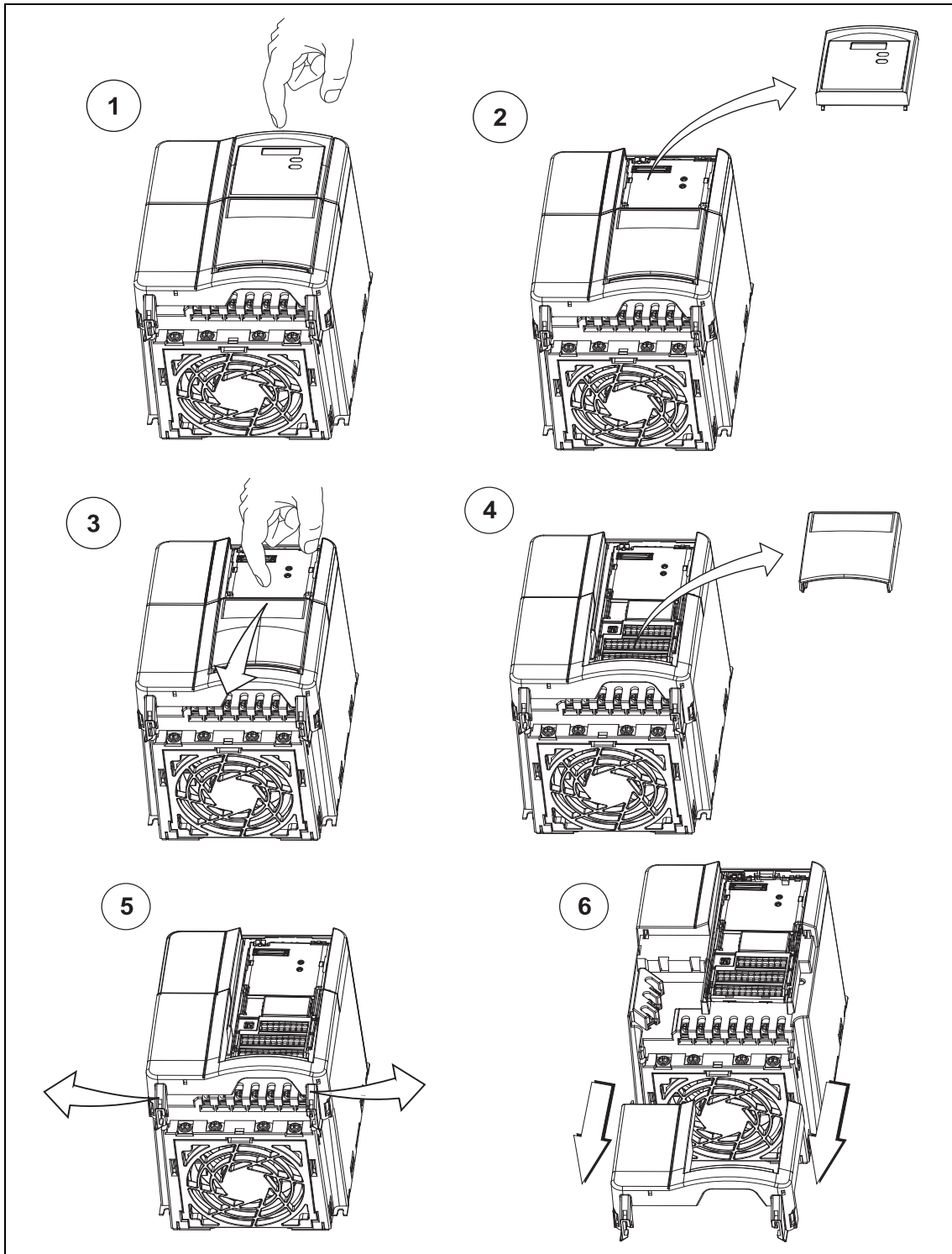
## В Демонтаж крышек

### В.1 Демонтаж крышек, исполнение А



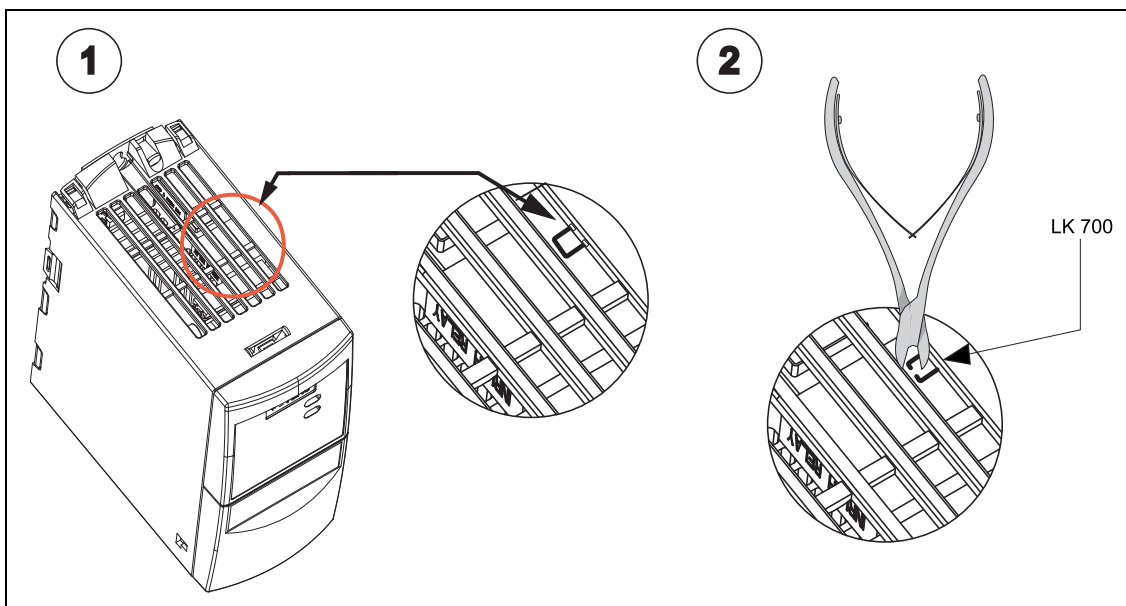


## В.2 Демонтаж крышек, исполнение В и С

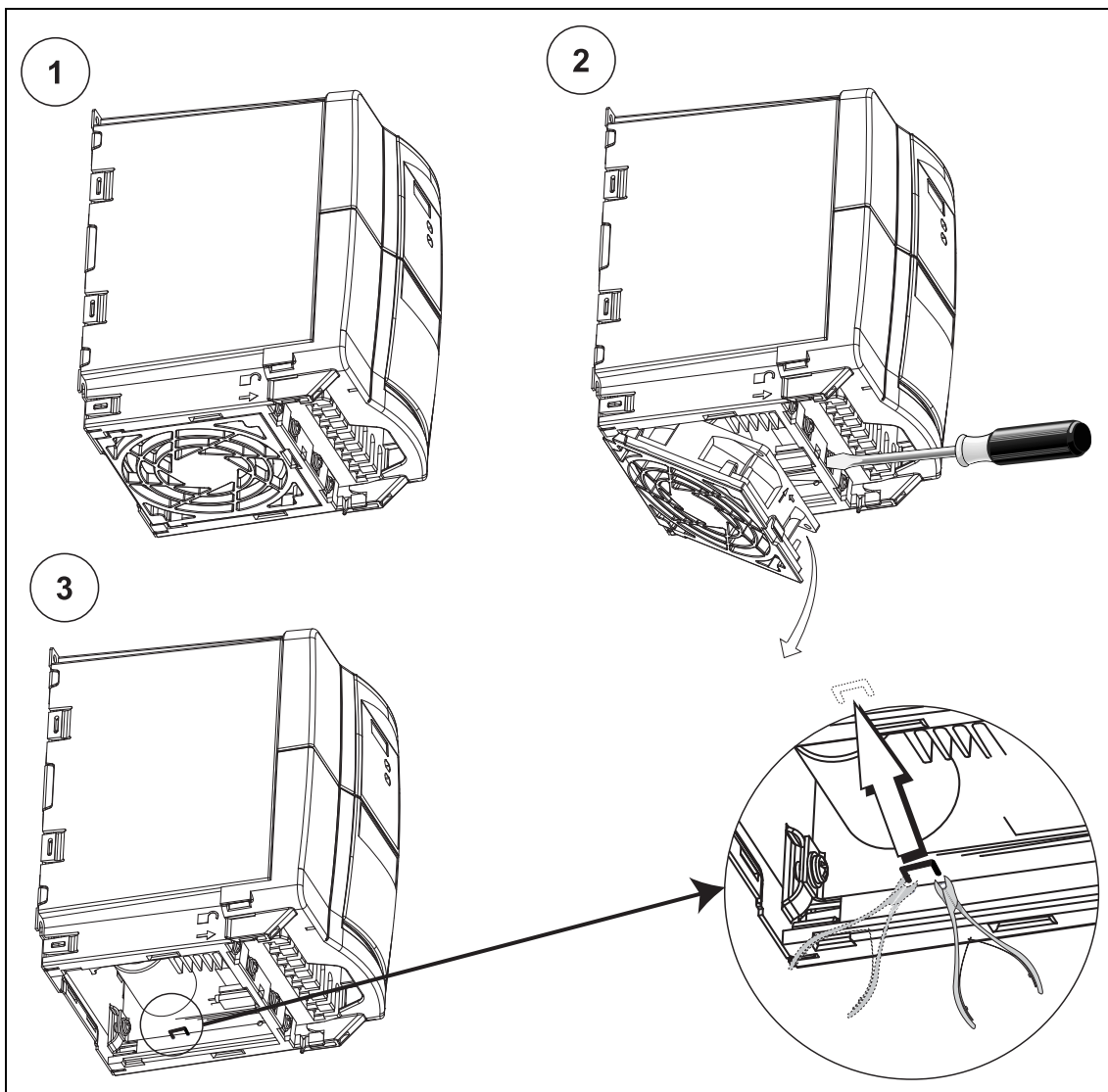


## С Отсоединение Y-конденсатора

### С.1 Отсоединение Y-конденсатора, исполнение А

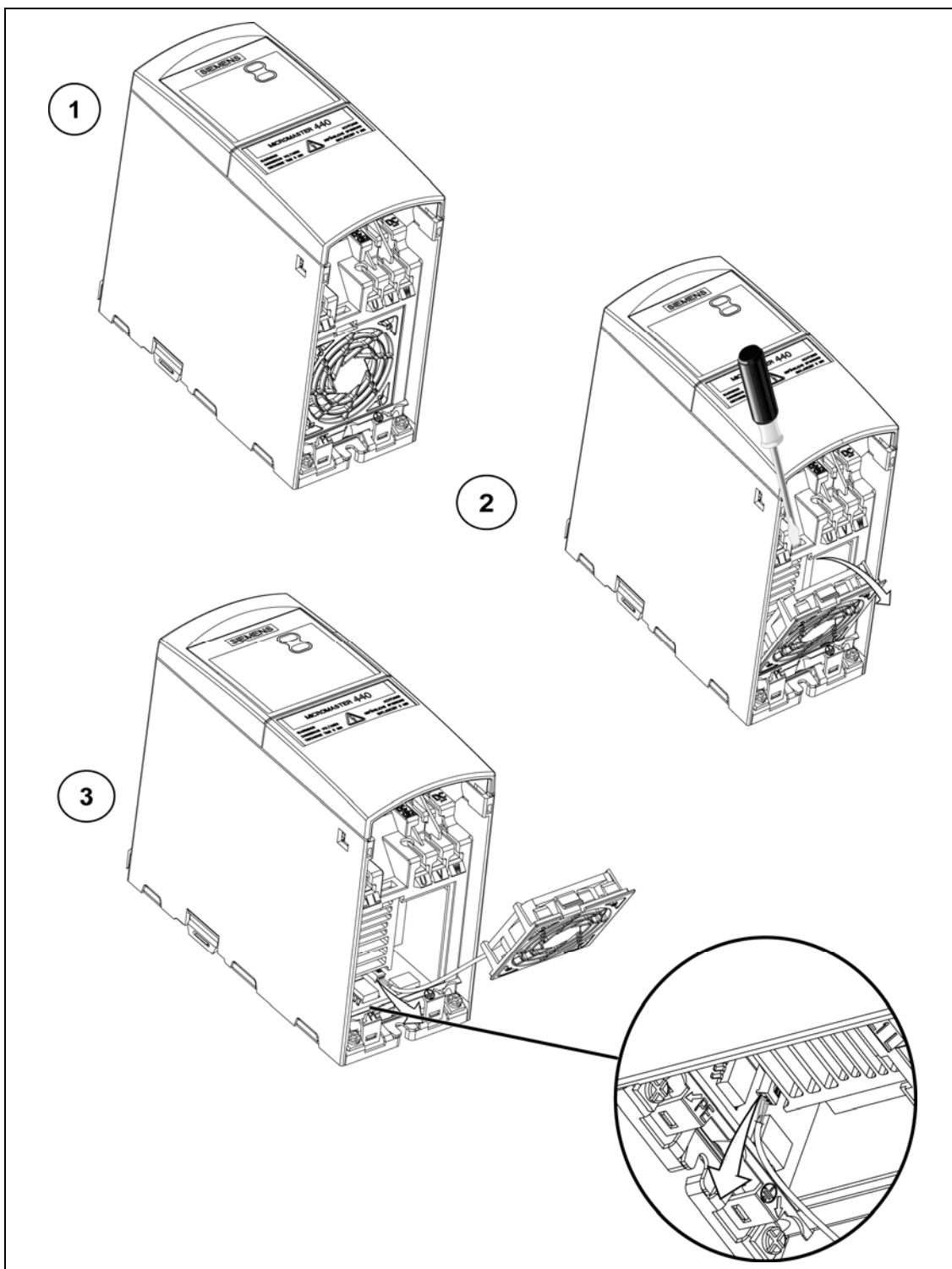


## С.2 Отсоединение Y-конденсатора, исполнения В и С

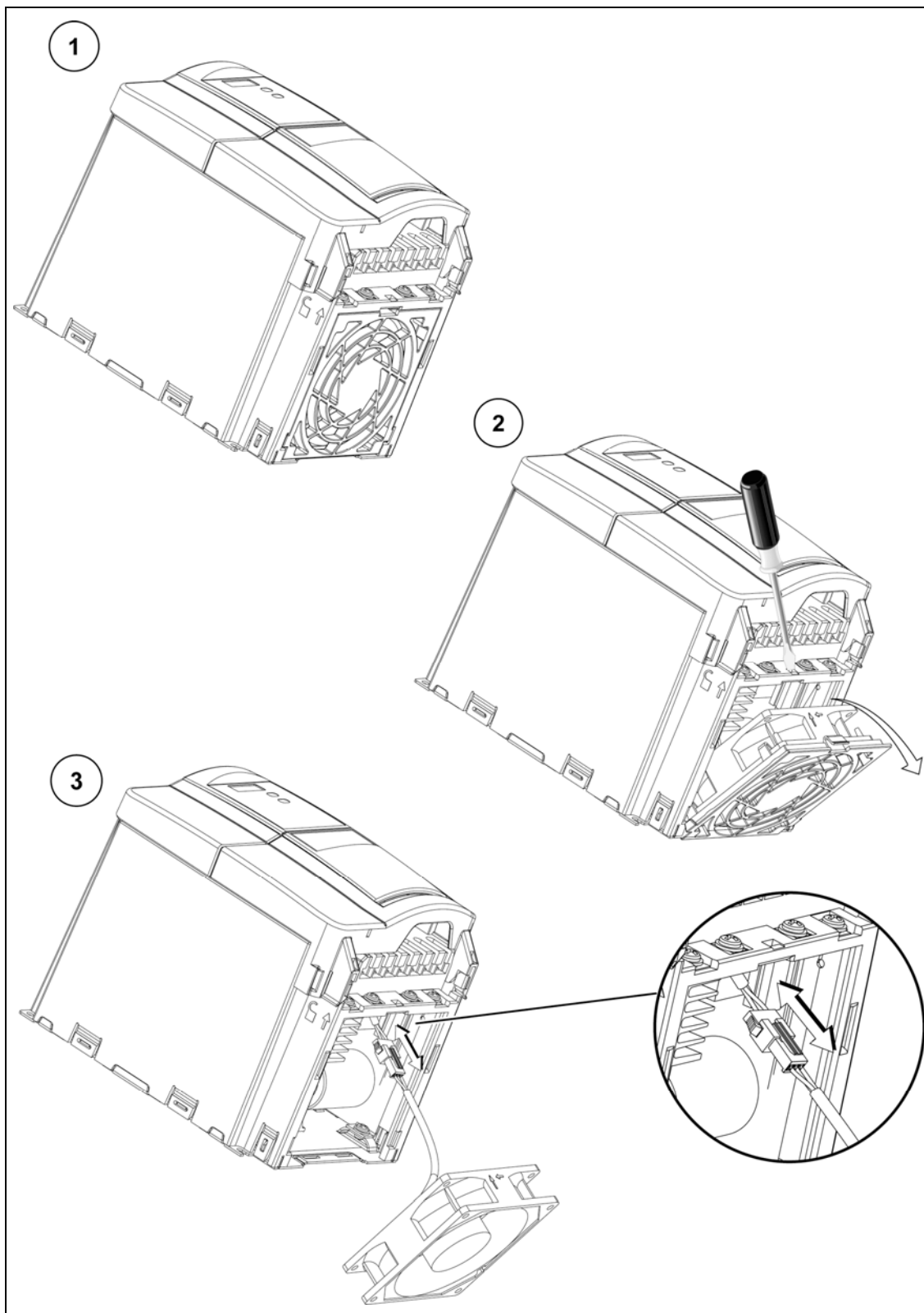


## D Замена вентилятора

### D.1 Замена вентилятора, исполнение А



## D.2 Замена вентилятора, исполнения В и С



## Е Применимые стандарты/нормы



### Европейская Директива по низким напряжениям

Семейство продуктов MICROMASTER отвечает требованиям Директивы по низким напряжениям 73/23/EWG, дополненной Директивой 98/68/EWG.

Устройства сертифицированы согласно следующим стандартам/нормам:

EN 61800-5-1	Электрические силовые приводные системы с регулируемой скоростью, часть 5-1: Требования по безопасности - Электрические, температурные и энергетические требования
EN 60204-1	Safety of machinery – Electrical equipment of machines (Безопасность машинного оборудования – электрическое оснащение машин)

### Европейская Директива по машинному оборудованию

Серия преобразователей MICROMASTER не попадает под действие Директивы по машинному оборудованию. Но изделия были полностью нормированы касательно соблюдения основных требований по охране здоровья и безопасности Директивы при использовании в типичном оборудовании. При необходимости может быть предоставлена Декларация о включении компонентов.

### Европейская Директива по электромагнитной совместимости (директива ЭМС)

При установке согласно рекомендациям в настоящем руководстве, MICROMASTER 420 отвечает всем требованиям директивы ЭМС согласно определению EMC Product Standard for Power Drive Systems EN 61800-3.



### Underwriters Laboratories

ПРЕОБРАЗОВАТЕЛИ ТОКА С ДОПУСКОМ UL и CUL.

### ISO 9001

Siemens AG использует систему управления качеством, отвечающую требованиям ISO 9001.



### ГОСТ Р

все преобразователи соответствуют нормам ГОСТ Р.

## **F      Ном. ток короткого замыкания (SCCR)**

Устройство имеет "стандартное значение SCCR" в 10 кА, отвечающее требованиям по UL508С.

Кроме этого, устройство имеет и "высокое значение SCCR" (>10 кА), которое можно использовать для промышленного монтажа в электрошкафы по NEC Article 409 (edition 2005) и UL508A (апрель 2006 года).

Сертификация UL MICROMASTER 420 включает в себя "высокое значение SCCR" с величиной, идентичной току отключения короткого замыкания защищенного фидера двигателя, защищающего привод.

Тем самым при выборе подходящей – соответствующей току отключения короткого замыкания соответствующего приложения – сертифицированной по UL защиты фидера двигателя (branch circuit protection), может быть достигнуто значение SCCR любой величины для MICROMASTER 420, т.е. и значение SCCR больше 10 кА.

Приведенные выше данные относятся к соответствующему макс. напряжению привода, если он защищен признанным/сертифицированным UL предохранителем типа H, J или K, защитным выключателем или "Self-Protected Combination Motor Controller".

## G Список сокращений

AC	Переменный ток
AD	Аналого-цифровой преобразователь
ADC	Аналого-цифровой преобразователь
ADR	Адрес
AFM	Частотная модуляция
AG	Программируемый контроллер
AIN	Аналоговый вход
AOP	Устройство управления с индикацией открытым текстом / памятью параметров
AOUT	Аналоговый выход
ASIC	Специализированная ИС
ASP	Аналоговое заданное значение
ASVM	Асимметричная модуляция пространственного вектора
BCC	Символ контроля блока
BCD	Двоично-десятичный код
BI	Входной бинектор
BICO	Бинектор / коннектор
BIST	Тест-программа
BO	Выходной бинектор
BOP	Устройство управления с цифровой индикацией
C	Ввод в эксплуатацию
CB	Коммуникационный модуль
CCW	Влево, против часовой стрелки
CDS	Командный блок данных
CFM	Кубических футов в минуту (1 л/с $\cong$ 2,1 CFM)
CI	Входной коннектор
CM	Управление конфигурацией
CMD	Команда
CMM	Combimaster
CO	Выходной коннектор
CO/BO	Выходной коннектор / бинектор
COM	Корень
COM-Link	Коммуникационный интерфейс
CT	Ввод в эксплуатацию, готовность к работе
CT	Постоянный момент вращения
CUT	Ввод в эксплуатацию, работа, готовность к работе
CW	Вправо, по часовой стрелке
DA	Цифро-аналоговый преобразователь
DAC	Цифро-аналоговый преобразователь



DC	Постоянный ток
DDS	Блок данных привода
DIN	Цифровой вход
DIP	DIP-переключатель
DOUT	Цифровой выход
DS	Состояние привода
EEC	Европейское экономическое сообщество (ЕЭС)
EEPROM	Электрически стираемое программируемое постоянное запоминающее устройство (энергонезависимая память)
ELCB	Защитный выключатель тока утечки
EMC	Электромагнитная совместимость (ЭМС)
EMF	Электромагнитная сила (ЭМС)
EMI	Электромагнитная помеха
ESB	Эквивалентная схема
FAQ	Часто задаваемые вопросы
FB	Функциональный блок
FCC	Flux current control (управление по потокосцеплению)
FCL	Быстрое ограничение тока
FF	Постоянная частота
FFB	Свободный функциональный блок
FOC	Управление по ориентации поля
FSA	Типоразмер А
GSG	Первые шаги
GUI ID	Глобальный идентификатор
HIW	Главное фактическое значение
HSW	Главное заданное значение
HTL	Высокопороговая логика
I/O	Вход/выход
IBN	Ввод в эксплуатацию (ПНР)
IGBT	Insulated Gate Bipolar Transistor (биполярный транзистор с изолированным управляющим электродом)
IND	Субиндекс
JOG	Периодический режим работы
KIB	Кинетическая буферизация
LCD	Жидкокристаллический индикатор
LED	Светодиод
LGE	Длина
MHB	Стояночный тормоз двигателя
MM4	MICROMASTER 4
MOP	Моторпотенциометр
NC	нормально-закрытый
NO	нормально-открытый
NPN	n-p-n
OPI	Руководство по эксплуатации

PDS	Приводная система
PID	ПИД-регулятора (пропорциональная, интегральная, дифференциальная составляющая)
PKE	Идентификатор параметра
PKW	Значение идентификатора параметра
PLC	Контроллер
PLI	Список параметров
PNP	p-n-p
POT	Потенциометр
PPO	Параметры объекта данных процесса
PTC	Датчик температуры (с положительным температурным коэффициентом)
PWE	Значение параметра
PWM	Широтно-импульсная модуляция
PX	Увеличение мощности
PZD	Данные процесса
QC	Быстрый ввод в эксплуатацию
RAM	Память с произвольной выборкой
RCCB	Защитный выключатель тока утечки
RCD	Автомат защиты от тока утечки
RFG	Задатчик интенсивности (ЗИ)
RFI	Высокочастотная помеха
RPM	Оборотов в минуту (об/мин)
RTOS	Операционная система реального времени
SCL	Масштабирование
SDP	Панель SDP
SLVC	Векторное управление без датчика
STW	Управляющее слово
STX	Начало текста
SVM	Модуляция пространственного вектора
TTL	Транзисторно-транзисторная логика
USS	Универсальный последовательный интерфейс
VC	Векторное управление
Vdc	Напряжение промежуточного контура
VT	Переменный момент вращения
ZSW	Слово состояния
ZUSW	Дополнительное заданное значение
DP	Децентрализованная периферия









**Предложения и/или исправления**

<p><b>Получатель:</b>                  ООО «Сименс»                  I DT MC GMC                  Россия, Москва.</p> <p>Электронная почта:  <a href="mailto:iadt.ru@siemens.com">iadt.ru@siemens.com</a></p>	<p><b>Предложения</b></p>
	<p><b>Исправления</b></p> <p>Для документации/руководства:                  MICROMASTER 420</p> <p>Документация пользователя</p>
<p><b>От:</b></p> <p>Фамилия:</p> <p>Фирма/сервисное подразделение</p> <p>Адрес: _____</p> <p>_____</p> <p>Телефон: _____ / _____</p> <p>Факс: _____ / _____</p>	<p>Руководство по эксплуатации</p> <p>Заказной номер:                  6SE6400-5AA00-0PP0</p> <p>Дата издания: 10/06</p> <p>Если при чтении этой документации Вы встретили ошибки печати, просьба сообщить нам на этом бланке.                  Кроме этого, мы будем благодарны за комментарии и предложения по улучшению настоящей документации.</p>





Вид устройства

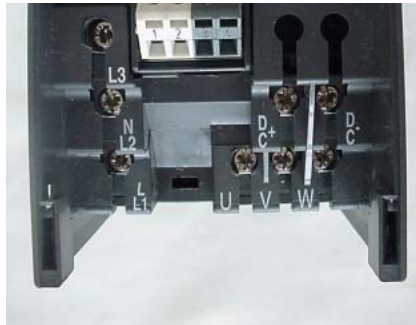
**Исполнение А**

**Исполнение В & С**

Панель SDP  
установлена



Силовые  
разъемы



Клеммы  
подключения  
управления



Доступ к  
"Y-  
конденсатору"



ООО «Сименс»  
I DT MC GMC  
Россия, Москва.

© Siemens AG, 2001, 2002, 2004, 2005, 2006  
Возможны изменения

---

Siemens AG

Заказной номер: 6SE6400-5AA00-0PP0  
Издание: 10/06