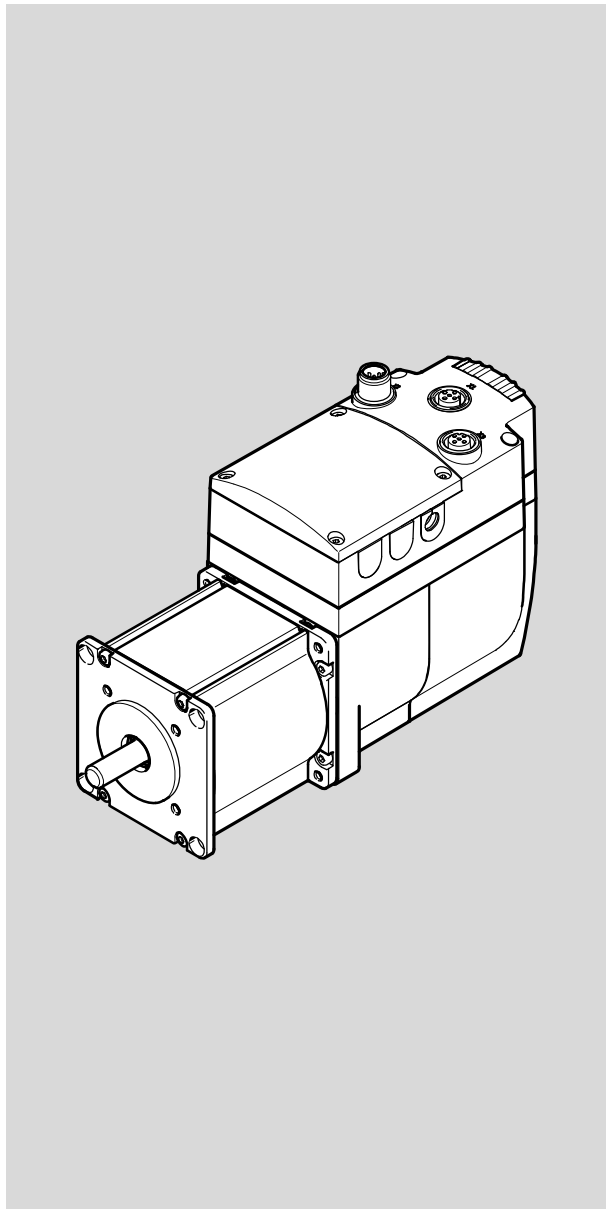


# Встроенный привод

## EMCA-EC-67-...-CO/-EC/-EP/-PN



# FESTO

### Описание

Встроенный привод  
с интерфейсом  
шины

- EMCA-EC-...-CO  
CANopen
- EMCA-EC-...-EC  
EtherCAT
- EMCA-EC-...-EP  
EtherNet/IP
- EMCA-EC-...-PN  
PROFINET

Описание  
устройства и  
функций

8074570  
1710c  
[8074577]

Перевод оригинального руководства по эксплуатации  
EMCA-EC-SY-RU

Adobe Reader®, CANopen®, CiA®, EtherCAT®, EtherNet/IP®, Firefox®, Internet Explorer®, JST®,  
PI PROFIBUS PROFINET® и Tyco Electronics® являются зарегистрированными товарными знаками  
соответствующих владельцев в определенных странах.

Обозначение опасностей и указания по их предотвращению:



**Опасность**

Непосредственные опасности, которые могут привести к смертельному исходу или  
тяжелым травмам



**Предупреждение**

Опасности, которые могут привести к смертельному исходу или тяжелым травмам



**Осторожно**

Опасности, которые могут привести к легким травмам

Другие символы:



**Примечание**

Материальный ущерб или потеря функции



Рекомендация, полезный совет, ссылка на другую документацию



Необходимые или целесообразные для использования принадлежности



Информация об экологически безопасном использовании

Знаки выделения фрагментов текста:

- Действия, которые можно выполнять в любой последовательности
- 1. Действия, которые нужно выполнять в заданной последовательности
- Общие перечисления
- ➔ Результат действия/Ссылки на более подробную информацию

## Содержание – EMCA-EC-67-...-CO/-EC/-EP/-PN

Указания по представленной документации	7
Целевая группа	7
Идентификация изделия	7
Версии	8
Сервис	8
Период изготовления	8
Документация на изделие	10
<b>1 Безопасность и условия применения изделия</b>	<b>11</b>
1.1 Безопасность	11
1.1.1 Общие указания по безопасности	11
1.1.2 Использование по назначению	12
1.2 Условия применения изделия	13
1.2.1 Условия транспортировки и хранения	13
1.2.2 Необходимые технические условия	13
1.2.3 Квалификация специалистов (требования к персоналу)	13
1.2.4 Соответствие продукции спецификациям и разрешения	14
<b>2 Описание изделия</b>	<b>15</b>
2.1 Обзор продукции	15
2.1.1 Общие характеристики изделия	16
2.1.2 Комплект поставки	17
2.1.3 Структура системы	18
2.2 Программные средства конфигурирования и ввода в эксплуатацию	19
2.2.1 FCT (Festo Configuration Tool)	19
2.2.2 Веб-сервер	19
2.3 Элементы подключения и индикации	20
2.4 Функции привода	23
2.4.1 Система отсчета размеров	24
2.4.2 Перемещение к началу отсчета	27
2.4.3 Шаговый режим (только через FHPP или с FCT)	36
2.4.4 Режим обучения (только через FHPP или с FCT)	37
2.4.5 Режим позиционирования	38
2.4.6 Режим скорости	41
2.4.7 Силовой режим/Режим крутящего момента	45
2.4.8 Stop (Остановка), Quick Stop (Быстрая остановка)	47
2.4.9 Удерживающий тормоз (только EMCA-EC-...-...-B)	48
2.5 Управление (обзор)	50
2.6 Принцип действия выбора набора данных	51
2.6.1 Переключение наборов данных	51
2.6.2 Цепочка наборов данных	54

2.7	Контроль характеристик работы привода .....	56
2.7.1	Сообщения .....	56
2.7.2	Компараторы .....	60
2.7.3	Защитные функции .....	63
2.7.4	Управление ошибками .....	64
2.7.5	Память диагностики .....	65
2.8	Интерфейсы .....	66
2.8.1	Интерфейс параметризации [X1] (интерфейс Ethernet) .....	66
2.8.2	Интерфейс управления [X2], [X3] (Fieldbus) .....	67
2.8.3	Интерфейс STO [X6] .....	67
2.8.4	Функции базовых входов/выходов .....	68
<b>3</b>	<b>Монтаж .....</b>	<b>74</b>
3.1	Размеры EMCA-EC-67-...-CO .....	74
3.2	Размеры EMCA-EC-67-...-EC/-EP/-PN .....	75
3.3	Проведение монтажа .....	76
<b>4</b>	<b>Подключение .....</b>	<b>78</b>
4.1	Инструкции по безопасности .....	78
4.2	Кабельное соединение с учетом требований к ЭМС .....	79
4.3	Интерфейс параметризации [X1] .....	80
4.4	Интерфейс управления [X2], [X3] .....	82
4.4.1	Интерфейс управления EMCA-...-CO (CANopen) .....	82
4.4.2	Интерфейс управления EMCA-...-EC/-EP/-PN (EtherCAT, EtherNet/IP, PROFINET) ..	83
4.5	Подсоединение штекерных разъемов [X4] ... [X10] .....	85
4.5.1	Электропитание [X4] .....	88
4.5.2	Тормозной резистор [X5] .....	90
4.5.3	Интерфейс STO [X6] .....	91
4.5.4	Концевой выключатель или датчик начала отсчета [X7], [X8] .....	92
4.5.5	Интерфейс входов/выходов [X9] .....	93
4.5.6	Внешняя батарея [X10] .....	94
4.6	Требования к обеспечению степени защиты IP .....	95
<b>5</b>	<b>Ввод в эксплуатацию .....</b>	<b>96</b>
5.1	Указания по вводу в эксплуатацию .....	96
5.2	FCT (Festo Configuration Tool) .....	96
5.2.1	Установка FCT .....	96
5.2.2	Запуск FCT .....	97
5.2.3	Указания по вводу в эксплуатацию с FCT .....	97
5.3	Сетевое соединение через Ethernet .....	99
5.3.1	Показ или изменение конфигурации сети .....	100
5.3.2	Безопасность в сети .....	101

5.4	Приоритет управления .....	103
5.5	Онлайн-соединение с веб-сервером .....	105
5.6	Действия по вводу в эксплуатацию .....	107
5.6.1	Конфигурирование и параметризация .....	107
5.6.2	Проверка функции STO .....	108
5.6.3	Проверка характеристик сигналов концевых выключателей и датчиков начала отсчета .....	108
5.6.4	Обеспечение требуемых сигналов (дискретные входы/выходы) .....	108
5.6.5	Проверка направления вращения/перемещения .....	109
5.6.6	Выполнение перемещения к началу отсчета .....	110
5.6.7	Проверка характеристик позиционирования (тестовый режим) .....	110
5.6.8	Оптимизация настройки регулятора (опция) .....	110
5.6.9	Конфигурирование Fieldbus и проверка профиля управления .....	110
5.6.10	Завершение ввода в эксплуатацию .....	111
5.7	Сохранение или загрузка файла параметров .....	112
5.8	Указания для работы .....	113
5.8.1	Максимальные циклы записи Flash-памяти .....	113
<b>6</b>	<b>Диагностика и устранение неполадок .....</b>	<b>114</b>
6.1	Доступ к памяти диагностики .....	114
6.2	Диагностика с помощью светодиодов .....	116
6.2.1	Срабатывание в фазе включения .....	118
6.2.2	Срабатывание в фазе эксплуатации .....	118
6.2.3	Последовательность идентификации активна .....	118
6.2.4	Срабатывание при ошибках в фазе обновления встроенного ПО .....	118
6.2.5	Светодиодная индикация конкретных шин .....	119
6.3	Диагностические сообщения, причины и способы устранения .....	120
6.3.1	Пояснения к диагностическим сообщениям .....	120
6.3.2	Диагностические сообщения с указаниями по устранению неполадок .....	121
6.4	Проблемы с соединением Ethernet .....	137
6.5	Прочие проблемы и способы их устранения .....	138
<b>7</b>	<b>Техническое обслуживание, уход, ремонт и замена .....</b>	<b>139</b>
7.1	Техническое обслуживание и уход .....	139
7.2	Демонтаж .....	140
7.3	Ремонт .....	141
7.4	Замена и утилизация .....	141
7.4.1	Утилизация .....	141
<b>A</b>	<b>Техническое приложение .....</b>	<b>142</b>
A.1	Технические характеристики .....	142
A.1.1	Общие технические характеристики .....	142
A.1.2	Соответствие продукции спецификациям и разрешения .....	142

A.1.3	Механические характеристики	143
A.1.4	Рабочие и окружающие условия	143
A.1.5	Характеристики встроенного мотора	144
A.1.6	Характеристики встроенного датчика положения ротора	145
A.1.7	Удерживающий тормоз (только EMCA-EC-...-...-B)	145
A.1.8	Интерфейс параметризации [X1]	145
A.1.9	Интерфейс управления [X2], [X3]	146
A.1.10	Электропитание [X4]	147
A.1.11	Тормозной резистор [X5]	147
A.1.12	Интерфейс STO [X6]	147
A.1.13	Датчик начала отсчета или концевой выключатель [X7], [X8]	148
A.1.14	Интерфейс входов/выходов (I/O) [X9]	149
A.1.15	Разъем для внешней батареи [X10] (только EMCA-EC-67-...-1TM)	149
A.1.16	Материалы	150
<b>В</b>	<b>Словарь терминов</b>	<b>151</b>
	<b>Алфавитный указатель</b>	<b>152</b>

**Указания по представленной документации**

Настоящая документация (EMCA-EC-SY-...) описывает функции, ввод в эксплуатацию и сообщения об ошибках встроенного привода EMCA.

**Целевая группа**

Настоящая документация предназначена исключительно для квалифицированных специалистов в области техники управления и автоматизации, обладающих знаниями и опытом для подключения, ввода в эксплуатацию, параметризации, программирования и диагностики электрических приводных систем.

**Идентификация изделия**

Изделие представлено в различных исполнениях. Код для заказа отражает особенности оснащения устройств (см. маркировку изделия). В этой документации описываются следующие варианты изделий:

<b>Показатель</b>	<b>Код для заказа</b>	<b>Исполнение</b>
Встроенный привод	EMCA-	мотор с контроллером, серия A
Технология мотора	EC-	мотор EC
Размер фланца двигателей	67-	67 мм
Типоразмер (исходя из монтажной длины мотора)	M-	средний
	S-	короткий
Номинальное рабочее напряжение	1	24 В пост. тока
Электрическое подключение	T	соединительная коробка
Датчик перемещения	E	однооборотный абсолютный энкодер
	M	многооборотная абсолютная измерительная система
Тормоз	-	без удерживающего тормоза
	B-	с удерживающим тормозом
Протокол шины/активация	CO	CANopen,
	EC	EtherCAT
	EP	EtherNet/IP
	PN	PROFINET
Защита IP	-	стандартная (Standard) (IP54)
	S1	IP65

Tab. 1 Маркировка изделия (например EMCA-EC-67-M-1TEB-CO)

Маркировка изделия – Пример	Пояснение	Пример
 EMCA-EC-67-S-1TE-CO 8034238 FN98 123456789... $n_G$ : 3100 rpm $M_N$ : 0,37 Nm $U_N$ : 24 V DC $I_N$ : 5,7 A IP54  	Код для заказа Номер изделия Серийный номер Код изделия Номинальная частота вращения $n_G$ Номинальный крутящий момент $M_N$ Номинальное напряжение $U_N$ Номинальный ток $I_N$ Степень защиты	EMCA-EC-67-S-1TE-CO 8034238 FN98 123456789... 3100 [об/мин] 0,37 [Н·м] 24 [В пост. тока] 5,7 [А] IP54

Tab. 2 Маркировка изделия – Пример EMCA-EC-67-S-1TE-CO



Информация по коду изделия и коду DataMatrix → [www.festo.com/pk](http://www.festo.com/pk).

### Версии

Актуальные версии встроенного ПО, программы FCT и пользовательской документации на изделие → [www.festo.com/sp](http://www.festo.com/sp).



Настоящий документ относится к следующим версиям:

- EMCA с указанным в Tab. 1 кодом для заказа, начиная с версии 1.0.0
- встроенное ПО, начиная с версии 1.2.0
- плагин FCT EMCA, начиная с версии 1.2.0

Код изделия можно использовать как слово для поиска на Портале клиентской поддержки Festo, чтобы определить номер уровня версии устройства (→ [www.festo.com/sp](http://www.festo.com/sp)).



### Примечание

Перед использованием более новой версии встроенного ПО проверьте, доступна ли для этого более новая версия плагина FCT и новая пользовательская документация (→ [www.festo.com/sp](http://www.festo.com/sp)).

### Сервис

По техническим вопросам обращайтесь к контактному лицу компании Festo в вашем регионе.

### Период изготовления

В маркировке изделия первыми 2 символами в зашифрованной форме указываются серийный номер и период изготовления (→ Tab. 2) Буква означает год изготовления, а следующий за ней символ (цифра или буква) – месяц изготовления.



<b>Год изготовления</b>						
X = 2009	A = 2010	B = 2011	C = 2012	D = 2013	E = 2014	F = 2015
H = 2016	J = 2017	K = 2018	L = 2019	M = 2020	N = 2021	P = 2022
R = 2023	S = 2024	T = 2025	U = 2026	V = 2027	W = 2028	X = 2029

Tab. 3 Год изготовления (20-летний цикл)

<b>Месяц изготовления</b>					
1	Январь	2	Февраль	3	Март
4	Апрель	5	Май	6	Июнь
7	Июль	8	Август	9	Сентябрь
0	Октябрь	N	Ноябрь	D	Декабрь

Tab. 4 Месяц изготовления

**Документация на изделие**

Вся имеющаяся документация по продуктам → [www.festo.com/pk](http://www.festo.com/pk)

Полный комплект документации включает в себя следующие документы:

<b>Пояснение</b>	<b>Содержание</b>
Краткая документация EMCA-...	Краткое описание устройства и функций для первого ознакомления
Руководство по EMCA-EC-SY-...	Описание устройства и функций <ul style="list-style-type: none"> <li>– Монтаж</li> <li>– Подключение (назначение контактов)</li> <li>– Функции привода</li> <li>– Указания по вводу в эксплуатацию</li> <li>– Сообщения об ошибках</li> <li>– Технические характеристики</li> </ul>
Руководство по EMCA-EC-S1-...	Описание функции обеспечения безопасности “Безопасное выключение крутящего момента” (Safe torque off/STO)
Руководство по EMCA-EC-C-HP-...	Описание к профилю устройства FHPP (Festo Handling and Positioning Profile)
Руководство по EMCA-EC-C-CO-...	Описание к профилю устройства CiA 402
Справочная система к программному обеспечению FCT (Справка по плагину EMCA)	Онлайн-справка Festo Configuration Tool (FCT) по вводу в эксплуатацию и параметризации
Специальная документация EMCA-EC_UL-...	Требования к эксплуатации изделия в США и Канаде согласно сертификату Underwriters Laboratories Inc. (UL)

Tab. 5 Документация на изделие



Дополнительную информацию об изделии см. на Портале клиентской поддержки Festo (→ [www.festo.com/sp](http://www.festo.com/sp)).

- Руководства по эксплуатации конфигурируемых электромеханических приводов Festo
  - Функциональные модули для систем управления
  - Сертификаты, декларация о соответствии
- Обзор принадлежностей (каталог) → [www.festo.com/catalogue](http://www.festo.com/catalogue)

# 1 Безопасность и условия применения изделия

## 1.1 Безопасность

### 1.1.1 Общие указания по безопасности

- Обязательно соблюдайте указания по безопасности и предупредительные указания, представленные в документации на изделие и на прочие применяемые элементы.
- Перед проведением работ по монтажу и подключению выключите источник напряжения питания и обеспечьте защиту (блокировку) от случайного повторного включения. Снова включать напряжение питания можно только после полного завершения работ по монтажу и подключению.
- Штекеры под напряжением категорически запрещено отсоединять или подключать к прочим устройствам.
- Соблюдайте предписания по обращению с элементами, которые подвержены риску воздействия зарядов статического электричества.
- Разблокируйте регулятор только после того, как правильно подключен и полностью параметризован привод.
- Не проводите ремонт устройства. В случае неисправности замените устройство.
- Запрещено выкручивать какие-либо винты, кроме 4 винтов на крышке корпуса.



#### Осторожно

Быстро вращающийся вал мотора с высоким крутящим моментом. Контакт с валом мотора может привести к ожогам и ранам.

- Убедитесь в том, что исключена вероятность контакта с валом мотора и установленными на нем элементами.



#### Предупреждение

Быстро вращающийся вал мотора с высоким крутящим моментом. Одежда, украшения и волосы могут зацепиться и намотаться на вал. Это может привести к травмам.

- Убедитесь в том, что одежда, украшения или волосы **не** могут зацепиться за вращающийся вал мотора.
- Носите плотно пригнанную одежду.
- Защитите длинные волосы сеткой для волос.



#### Предупреждение

Опасность ожога из-за горячих поверхностей корпуса. Контакт с корпусом мотора может привести к ожогам. Это может вызвать испуг и неконтролируемые реакции. В результате возможен дополнительный косвенный ущерб.

- Убедитесь в том, что вероятность случайного прикосновения исключена.
- Укажите персоналу, ответственному за эксплуатацию и техническое обслуживание, на возможные опасности.
- Прежде чем устранять неисправности, дождитесь, когда привод остынет до комнатной температуры.





### Примечание

Газообразование с риском возгорания.

При контакте горячей поверхности мотора с чистящими средствами возможно образование и воспламенение газов.

- Прежде чем проводить очистку, дождитесь, когда привод остынет до комнатной температуры.
- Соблюдайте указания по применению чистящих средств.

### 1.1.2 Использование по назначению

Изделие служит для приведения в движение нагрузки и для управления электромеханическими приводами. Встроенная электроника обеспечивает регулирование крутящего момента (тока), частоты вращения и положения смонтированного привода. Изделие предназначено для монтажа на машинном оборудовании.

В зависимости от заказа изделие может иметь мотор с удерживающим тормозом (EMCA-EC-...-...B). Удерживающий тормоз предназначен для удержания позиции мотора/привода в неподвижном состоянии.

Применение разрешено только:

- в технически безупречном состоянии
- в оригинальном состоянии без каких-либо самовольных изменений; допускаются только процедуры расширения, которые описаны в сопроводительной документации к данному изделию
- в рамках предельных значений изделия, определенных техническими характеристиками (→ Приложение A.1)
- в промышленной зоне

Изделие предназначено для использования в сфере промышленности. За исключением случаев применения в промышленной среде, например, в районах со смешанной застройкой (из жилых и производственных зданий), при необходимости должны быть приняты меры по устранению радиопомех.

В случае ущерба, возникшего из-за несанкционированного вмешательства или использования не по назначению, выставление производителю гарантийных претензий и претензий по возмещению ущерба исключается.

Изделие поддерживает функцию обеспечения безопасности “Безопасное выключение крутящего момента” (Safe torque off/STO).



Функция обеспечения безопасности STO (Safe torque off) подробно описана в документе EMCA-EC-S1-.... Функция обеспечения безопасности STO должна использоваться только описанным здесь способом. Дополнительная информация об этом

→ Описание функции обеспечения безопасности STO, EMCA-EC-S1-....

## 1.2 Условия применения изделия

- Требуется предоставить полный комплект документации на изделие указанным ниже лицам:
  - конструктору и монтажнику установки или системы
  - персоналу, ответственному за ввод в эксплуатацию
- Храните документацию в течение всего жизненного цикла изделия.
- Всегда выполняйте условия, заданные в документации. Также учитывайте требования документации на дополнительные элементы (например, на редуктор или осевой набор).
- Соблюдайте установленные законом регламенты, действующие в отношении соответствующей области применения, а также:
  - нормативные предписания и стандарты
  - регламенты органов технического контроля и страховых компаний
  - государственные постановления

Для надлежащего и безопасного использования функции STO:

- Соблюдайте дополнительные указания, приведенные в описании EMCA-EC-S1-....

### 1.2.1 Условия транспортировки и хранения

- При транспортировке и хранении защищайте изделие от указанных ниже недопустимых воздействий. К недопустимым воздействиям относятся, например:
  - механические нагрузки
  - недопустимые температуры
  - влажность
  - агрессивные среды
- Храните и транспортируйте изделие в оригинальной упаковке. Оригинальная упаковка обеспечивает достаточную защиту от обычных воздействий.

### 1.2.2 Необходимые технические условия

Для надлежащего и безопасного использования изделия:

- Выполняйте приведенные в технических характеристиках условия подключения и окружающей среды изделия (→ Приложение А.1), и всех подсоединяемых элементов. При соблюдении предельных значений и ограничений по нагрузке возможна эксплуатация изделия согласно применимым директивам о безопасности.
- Учитывайте примечания и предупреждения, содержащиеся в настоящей документации.

### 1.2.3 Квалификация специалистов (требования к персоналу)

Перечисленные ниже рабочие процедуры должны проводиться только квалифицированными специалистами:

- монтаж
- подключение
- ввод в эксплуатацию

К работам допускаются специалисты, которые успешно изучили:

- электрические системы управления
- действующие предписания по эксплуатации систем производственной безопасности
- действующие предписания по предотвращению несчастных случаев и охране труда
- документацию на изделие

#### 1.2.4 Соответствие продукции спецификациям и разрешения

Стандарты и контрольные параметры, которым соответствует изделие

→ Глава “Технические характеристики” (Приложение А.1). Директивы ЕС, относящиеся к данному изделию → Декларация о соответствии.



Сертификаты и Декларация о соответствии для данного изделия → [www.festo.com/sp](http://www.festo.com/sp).

Определенные конфигурации изделий сертифицированы организацией Underwriters Laboratories Inc. (UL) для США и Канады. Эти конфигурации обозначены следующим символом.



UL Recognized Component Mark for Canada and the United States (обозначение элемента “UL Recognized” (“Признано UL”) для Канады и США)

Only for connection to a NEC Class 2 supply  
Raccorder Uniquement a un circuit de Class 2.

Предписания по соблюдению условий сертификации UL, указанные в отдельной специальной документации, составленной UL. Содержащиеся в ней технические данные имеют приоритетное значение. В настоящей документации могут быть приведены значения, не совпадающие с этими данными.

#### Указанные стандарты

Состояния издания (версии)	
DIN EN 60068-2-6:2008-10	DIN EN 60068-2-27:2010-02

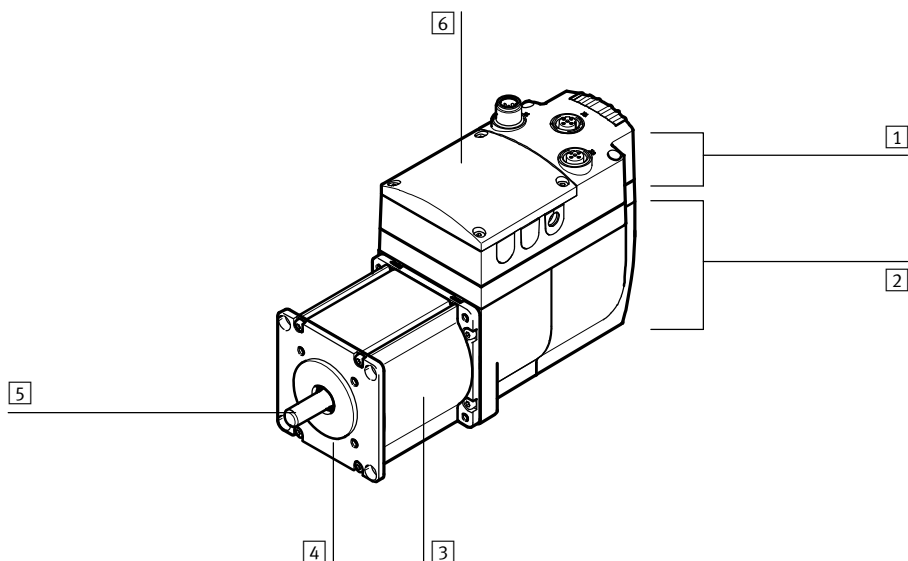
Tab. 1.1 Версии изданий указанных в документе директив и стандартов

## 2 Описание изделия

### 2.1 Обзор продукции

Встроенный привод состоит из следующих элементов:

- бесщеточный двигатель постоянного тока (мотора ЕС)
  - со встроенным энкодером (однооборотным абсолютным энкодером или многооборотной абсолютной измерительной системой)
  - с валом мотора для передачи усилия
  - с фланцем мотора для сопряжения и крепления
- электронная система устройства с силовой, управляющей и регулирующей электроникой
- клеммная коробка с интерфейсами для электроподключения



<p>1 Клеммная коробка</p> <p>2 Корпус для электроники устройства</p> <p>3 Мотор ЕС</p>	<p>4 Фланец мотора</p> <p>5 Вал двигателя</p> <p>6 Крышка (закрывает дополнительные разъемы)</p>
--	--

Fig. 2.1 Составные части устройства (здесь EMCA-EC-67...-CO)

Устройство имеет компактную конструкцию. Клеммная коробка снабжена необходимыми электрическими разъемами. Имеется свободный доступ к интерфейсу параметризации (X1) и интерфейсу управления (X2, X3). Все остальные электрические разъемы находятся под крышкой клеммной коробки (→ Fig. 2.3).

Устройство можно ввести в действие с помощью интерфейса параметризации (Ethernet).

Управление осуществляется посредством интерфейса управления через профиль устройства (например, FHPP или CiA 402). В зависимости от профиля устройства доступны разные режимы работы и функции привода (→ Tab. 2.3).

## 2.1.1 Общие характеристики изделия

Характеристика	Описание
Мотор EC	Бесщеточный двигатель постоянного тока: <ul style="list-style-type: none"> <li>– со встроенным энкодером (однооборотным абсолютным энкодером или многооборотной абсолютной измерительной системой)</li> <li>– Удерживающий тормоз (опция)</li> </ul>
Электронное оборудование	<ul style="list-style-type: none"> <li>– Выходной каскад для управления мотором</li> <li>– Номинальное напряжение 24 В пост. тока</li> <li>– Встроенный тормозной прерыватель – тормозной резистор<sup>1)</sup> (принадлежность) должен подсоединяться с внешней стороны</li> <li>– Встроенная управляющая электроника, имеющая, например: <ul style="list-style-type: none"> <li>– регулятор для регулирования положения, частоты вращения и силы тока</li> <li>– интерфейс Ethernet (интерфейс параметризации)</li> <li>– EMCA-...-CO: интерфейс CAN (интерфейс управления; профиль связи CANopen; профиль устройства FHPP и CiA 402)</li> <li>– EMCA-...-EC: интерфейс EtherCAT (интерфейс управления EtherCAT; профиль устройства FHPP и CiA 402)</li> <li>– EMCA-...-EP: интерфейс EtherNet/IP (интерфейс управления EtherNet/IP; профиль устройства FHPP)</li> <li>– EMCA-...-PN: интерфейс PROFINET (интерфейс управления PROFINET IO; профиль устройства FHPP)</li> <li>– функция обеспечения безопасности STO (Safe torque off)</li> <li>– память диагностики</li> </ul> </li> </ul>
Электропитание	Общая схема питания нагрузки и логики 24 В пост. тока
Ввод в эксплуатацию	выполняется через интерфейс Ethernet с помощью FCT
Диагностика	Светодиодная индикация, веб-сервер, программа FCT, по шине/сети
Веб-сервер	<p>Встроенные в устройство программные средства со следующими функциями:</p> <ul style="list-style-type: none"> <li>– индикация информации о состоянии и данных входов/выходов (I/O)</li> <li>– считывание из памяти диагностики</li> <li>– выгрузка и загрузка файла параметров для легкой замены устройства</li> </ul> <p>Вызов через веб-браузер (Internet Explorer или Firefox)</p>

1) Заказываются отдельно как принадлежности (→ [www.festo.com/catalogue](http://www.festo.com/catalogue))

Tab. 2.1 Обзор характеристик изделия EMCA



**2.1.2 Комплект поставки**

Количество	Элемент
1	EMCA-... с крышкой, винтами для крепления крышки
1	– Краткое описание EMCA-EC-67-...-CO/-EC/-EP/-PN – Для вариантов изделий с обозначением UL: специальная документация EMCA-EC_UL-...
1	Уплотнительные вкладки в ассортименте

Tab. 2.2 Комплект поставки EMCA



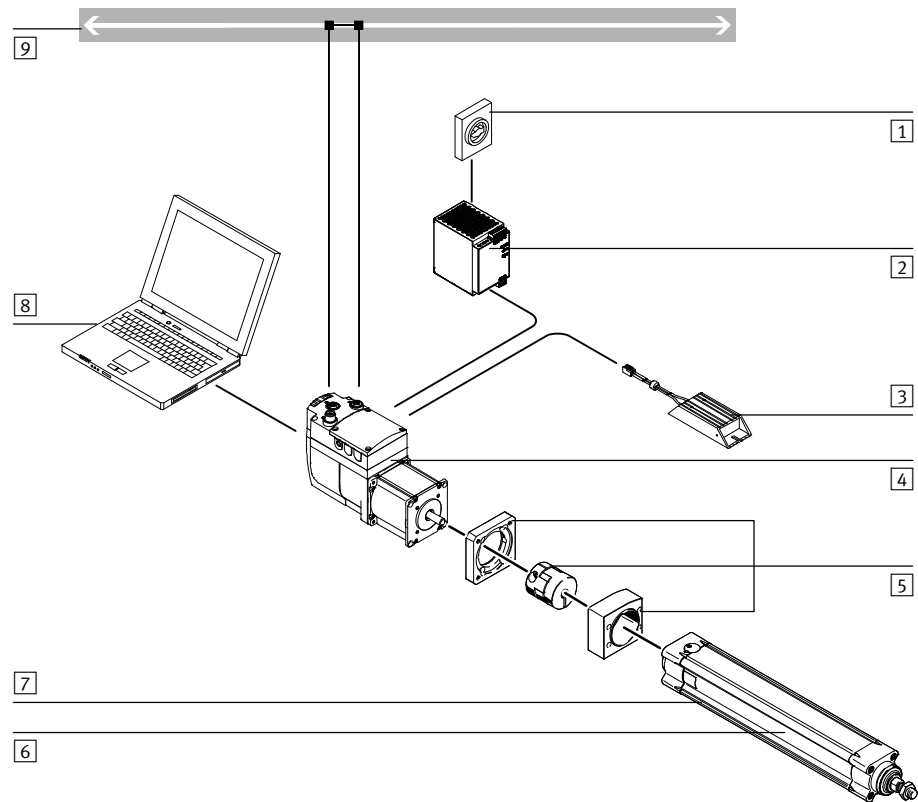
В качестве принадлежностей, поставляются, например:

- осевые наборы EAMM-A
- батарейный блок EADA-A-9 (для EMCA-EC-67-1TM)
- тормозной резистор SACR-LE2-6-W60
- комплект уплотнений (уплотнения осевого набора) EADS-F
- фланец мотора EAMF-A
- комплекты EAMM-U для параллельного монтажа
- планетарный редуктор EMGC
- Штекеры NEKM-C в ассортименте (ответная часть для штекеров на печатной плате)
- соединительный кабель для интерфейса Ethernet NEBC-D12G4-...
- соединительный кабель для блока питания NEBM-L4G2-...
- соединительный кабель для интерфейса STO и интерфейса входов/выходов NEBM-L5G6-...



Актуальная информация о принадлежностях → [www.festo.com/catalogue](http://www.festo.com/catalogue).

### 2.1.3 Структура системы



- |   |                             |   |   |
|---|-----------------------------|---|---|
| 1 | Главный выключатель         | 6 | Электромеханический привод – пример<br>(здесь: электроцилиндр ESBF)         |
| 2 | Блок питания PELV           | 7 | Датчик начала отсчета/Концевой<br>выключатель – пример (здесь: отсутствуют) |
| 3 | Тормозной резистор – пример | 8 | ПК с Festo Configuration Tool (FCT)   |
| 4 | EMCA                        | 9 | Шина/Сеть   |
| 5 | Муфта/Осевой набор – пример |   |   |

Fig. 2.2 Структура системы (пример)

## 2.2 Программные средства конфигурирования и ввода в эксплуатацию

### 2.2.1 FCT (Festo Configuration Tool)

Festo Configuration Tool (FCT) является программной платформой на базе Windows для конфигурирования, параметризации и ввода в эксплуатацию различных элементов и устройств Festo. FCT также позволяет провести конфигурирование и ввод в эксплуатацию встроенного привода EMCA. FCT состоит из следующих элементов:

- главная программа (фреймворк) в качестве точки начала программирования и входа с единым управлением проектами и данными для всех поддерживаемых типов устройств
- программная вставка (плагин) для специальных требований типа устройства (например EMCA) с необходимыми описаниями и диалоговыми окнами

Плагины управляются и запускаются из фреймворка. Плагин EMCA поддерживает выполнение всех необходимых шагов по конфигурированию, параметризации и вводу в эксплуатацию изделия.

Параметризацию изделия можно провести офлайн (без соединения с EMCA) на ПК.

Это позволяет подготовиться непосредственно к вводу в эксплуатацию, например, в конструкторском бюро при проектировании установки.

FCT обеспечивает выполнение, например, перечисленных ниже функций:

- Управление следующими данными/файлами через интерфейсы Ethernet (онлайн):
  - данные устройств (параметризация)
  - данные встроенного ПО (Firmware Download)
- Ручной режим (например, шагового перемещения, обучения)
- Диагностика
- Регистрация данных измерения
- Автоматический расчет данных регулятора для выбранных комбинаций мотора, редуктора, координатного привода фирмы Festo
- Ручная тонкая настройка данных регулятора



Дополнительная информация по вводу в эксплуатацию с помощью FCT → Глава 5.

Подробная информация о FCT → Справочная система к программному обеспечению.

### 2.2.2 Веб-сервер

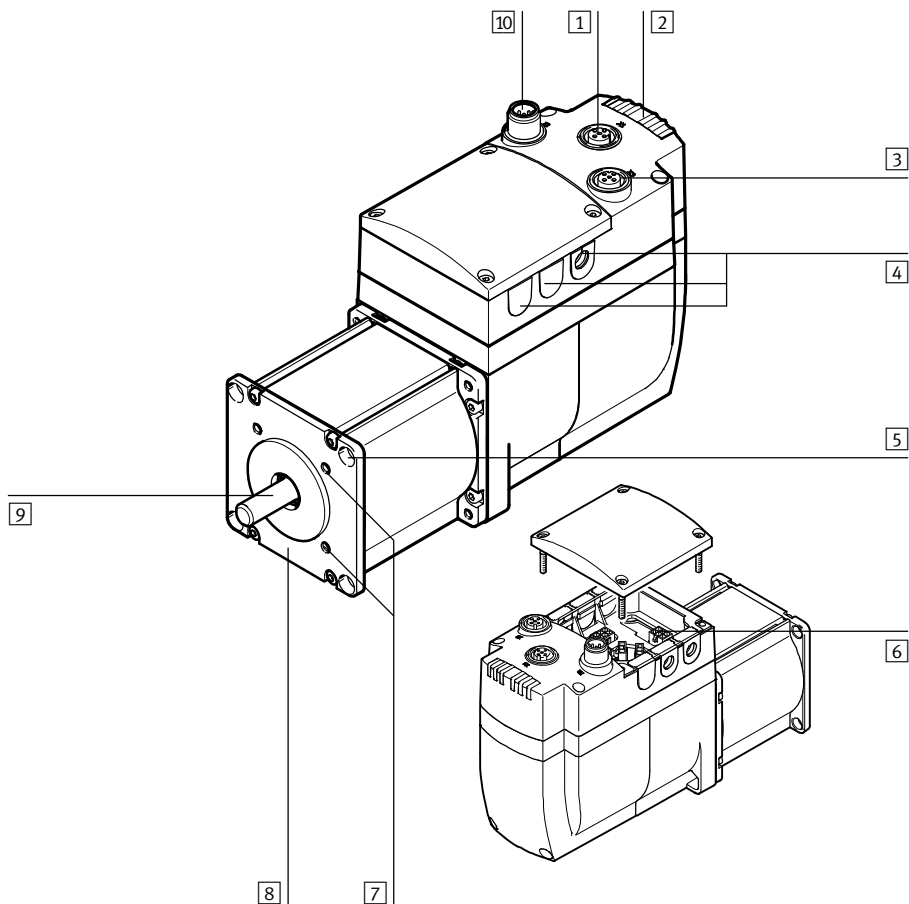
В устройство интегрирован веб-сервер. Веб-сервер обеспечивает доступ чтения к динамично обновляемому англоязычному веб-сайту устройства. Веб-сайт веб-сервера обеспечивает выполнение следующих функций:

- Индикация информации о состоянии устройства (например, текущей позиции, целевой позиции)
- Индикация состояний сигналов дискретных входов/выходов
- Индикация данных входов/выходов протокола FHPP
- Считывание и индикация памяти диагностики
- Выгрузка (Upload) файла параметров – например, для сохранения текущих настроек на ПК
- Загрузка (Download) файла параметров – например, для восстановления настроек
- Активация мигания светодиодов, чтобы визуально идентифицировать устройство

В заводских настройках активирован DHCP-сервер (DHCP – Dynamic Host Configuration Protocol) устройство, и устройство имеет следующий IP-адрес: 192.168.178.1.

## 2.3 Элементы подключения и индикации

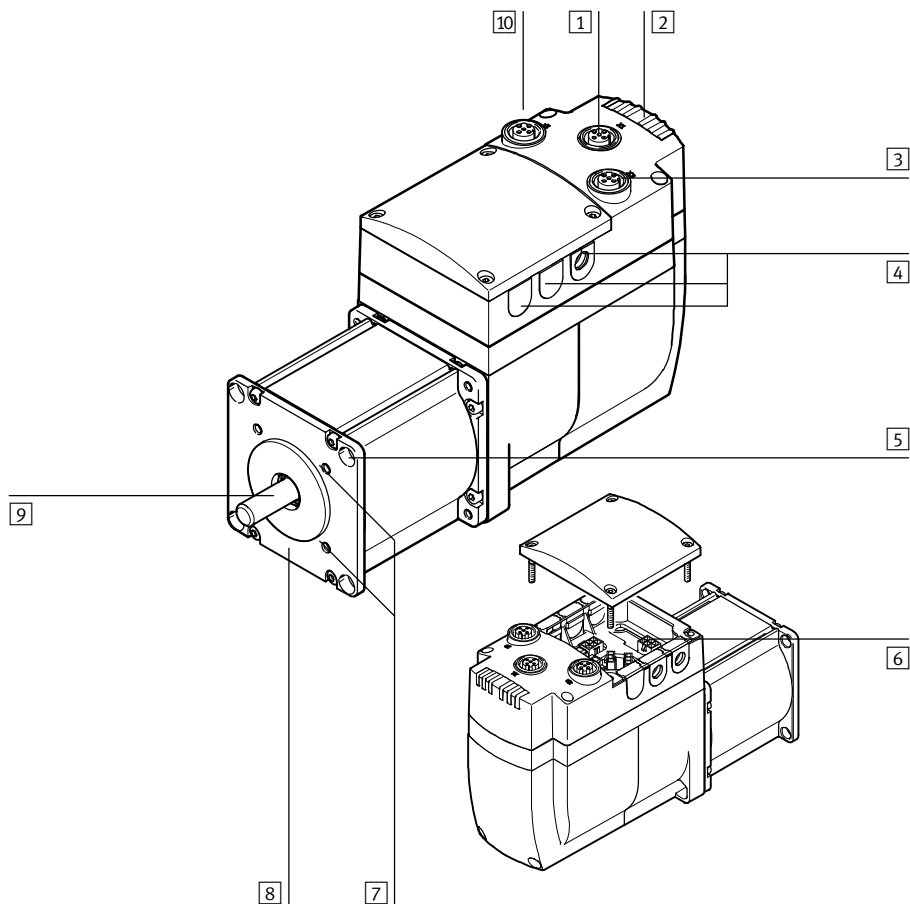
EMCA-EC-67-...-CO (интерфейс шины CANopen)



- |   |  |
|---|--|
| <ul style="list-style-type: none"> <li>1 [X1]: Интерфейс параметризации (розетка M12)</li> <li>2 Волоконно-оптические световоды для светодиодной индикации (6x) – 3 используются</li> <li>3 [X3]: CAN OUT – выходящая линия (розетка M12)</li> <li>4 Кабельный ввод клеммной коробки (здесь: соответственно с уплотнительной вставкой)</li> <li>5 Сквозное отверстие для крепления (4 x)</li> </ul> | <ul style="list-style-type: none"> <li>6 Штекерный разъем (→ Fig. 2.5)</li> <li>7 Крепежная резьба (4x), резьба M4</li> <li>8 Фланец мотора</li> <li>9 Вал</li> <li>10 [X2]: CAN IN – входящая линия (штекер M12)</li> </ul> |
|---|--|

Fig. 2.3 Элементы управления и точки подключения EMCA-EC-67-...-CO

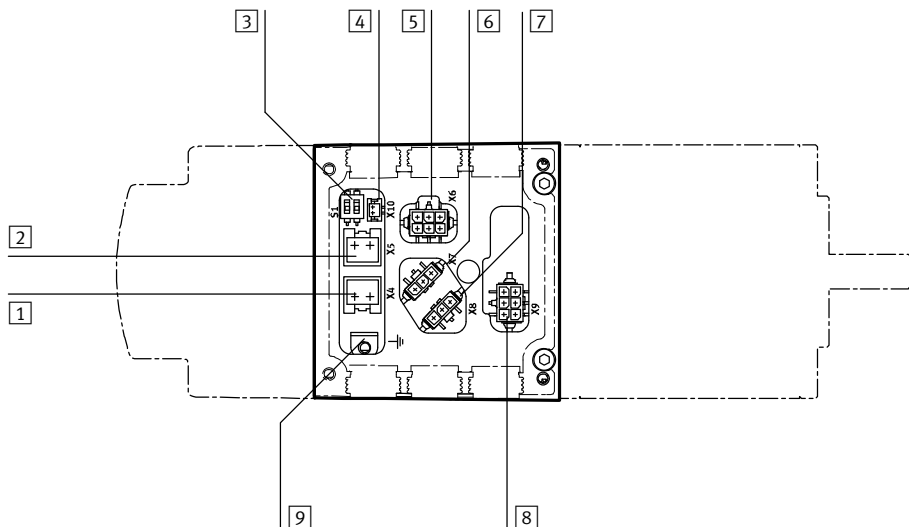
EMCA-EC-67-...-EC/-EP/-PN (EtherCAT или EtherNet/IP или PROFINET)



- |  |  |
|--|--|
| <p>1 [X1]: Интерфейс параметризации (розетка M12)</p> <p>2 Волоконно-оптические световоды для светодиодной индикации (6х)</p> <p>3 [X3]: Шина/Сеть OUT – порт 1 (розетка M12, интерфейс управления)</p> <p>4 Кабельный ввод клеммной коробки (здесь: соответственно с уплотнительной вставкой)</p> <p>5 Сквозное отверстие для крепления (4 х)</p> | <p>6 Штекерный разъем (→ Fig. 2.5)</p> <p>7 Крепежная резьба (4х), резьба M4</p> <p>8 Фланец мотора</p> <p>9 Вал</p> <p>10 [X2]: Шина/Сеть IN – порт 2 (розетка M12, интерфейс управления)</p> |
|--|--|

Fig. 2.4 Элементы управления и точки подсоединения EMCA-EC-67-...-EC/-EP/-PN

Под крышкой находятся следующие штекерные разъемы:



- |  |   |
|--|---|
| <p>1 [X4]: Электропитание</p> <p>2 [X5]: Тормозной резистор</p> <p>3 [X10]: внешняя батарея (только EMCA-EC-...-1TM)</p> | <p>4 [X6]: Интерфейс STO (Safe torque off)</p> <p>5 [X7]: Датчик начала отсчета или концевой выключатель 1<sup>1)</sup></p> <p>6 [X8]: Датчик начала отсчета или концевой выключатель 2<sup>1)</sup></p> <p>7 [X9]: Интерфейс входов/выходов (I/O)</p> <p>8 Клемма функционального заземления (FE) (плоский штекер)</p> |
|--|---|

1) Функцию переключателя (датчик начала отсчета или концевой выключатель) и тип переключателя (размыкатель или замыкатель) можно сконфигурировать с помощью FCT

Fig. 2.5 Электрические разъемы под крышкой

## 2.4 Функции привода

Встроенный привод EMCA поддерживает следующие функции привода.

<b>Функции привода</b>	<b>Краткое описание</b>	<b>→ Глава</b>
Перемещение к началу отсчета	Выполнение перемещения к началу отсчета для определения точки начала отсчета	2.4.2
Шаговый режим	Ручное управление приводом в режиме позиционирования	2.4.3
Режим обучения (Teach)	Принятие текущей позиции (например, в качестве целевой позиции выбранного набора данных)	2.4.4
Режим позиционирования	EMCA, исходя из предварительно заданных параметров (например, заданного значения позиций, ускорения, скорости), рассчитывает кривую позиционирования (позиционирование от точки к точке) и соответственно управляет мотором.	2.4.5
Режим скорости	Обработка заданий с заданными значениями скорости; регулятор частоты вращения и регулятор тока обрабатывают отклонение (расхождение) между “заданным значением частоты вращения” и “фактическим значением частоты вращения”.	2.4.6
Силовой режим/ Режим крутящего момента	Регулятор тока обрабатывает отклонение (расхождение) между параметрами “Заданное значение тока” и “Фактическое значение тока”.	2.4.7

Tab. 2.3 Функции привода



Дополнительная информация по профилям устройств

→ Описание к соответствующему профилю устройства. Информация по FCT

→ Справка по плагину EMCA.

### 2.4.1 Система отсчета размеров

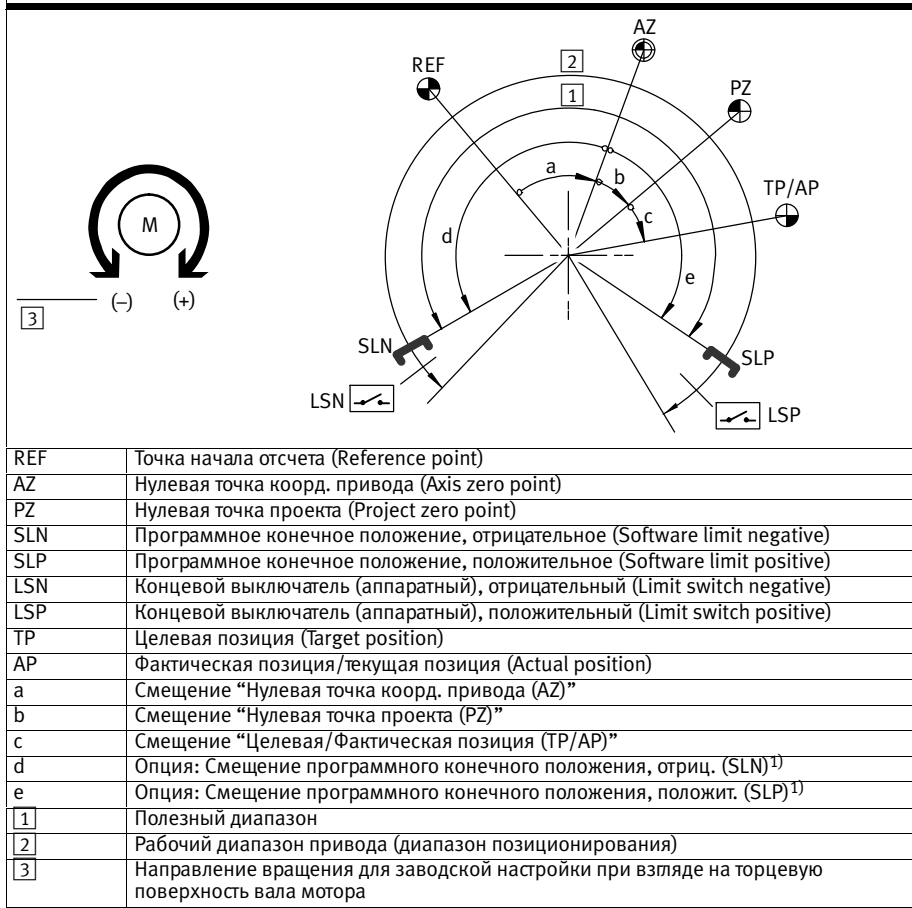
Все функции привода базируются на единой системе отсчета размеров.

Направление вращения после заводской настройки (при взгляде на торцевую поверхность вала мотора):

- Положительное направление вращения (+) соответствует направлению вращения мотора по часовой стрелке.
- Отрицательное направление вращения (–) соответствует направлению вращения мотора против часовой стрелки.

С помощью FCT можно адаптировать направление вращения (→ FCT, стр. “Application Data” (Данные приложения), вкладка “Environment” (Среда/Монтаж), опция “Inverse Rotation Polarity” (Реверс направления вращения)).

#### Пример: Поворотные приводы с ограниченным диапазоном позиционирования



1) Если координатный привод сконфигурирован с неограниченным рабочим диапазоном, то параметризовать программные конечные положения невозможно.

Tab. 2.4 Система отсчета размеров – Пример: поворотные приводы

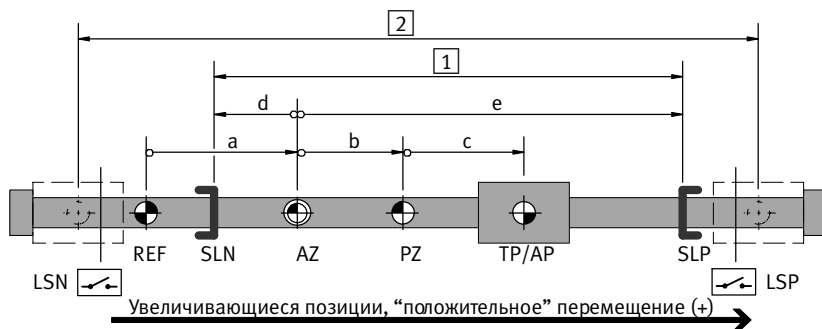
Направление перемещения нагрузки зависит от состава координатного привода (например, от редуктора).





Рекомендация: Проверьте направление перемещения в шаговом режиме. Если требуется активировать реверс направления вращения, чтобы сменить направление на противоположное (→ FCT, стр. “Application Data” (Данные приложения), вкладка “Environment” (Среда/Монтаж), опция “Inverse Rotation Polarity” (Реверс направления вращения)).

### Пример: Линейные приводы с ограниченным рабочим ходом



REF	Точка начала отсчета (Reference point)
AZ	Нулевая точка коорд. привода (Axis zero point)
PZ	Нулевая точка проекта (Project zero point)
SLN	Программное конечное положение, отрицательное (Software limit negative)
SLP	Программное конечное положение, положительное (Software limit positive)
LSN	Концевой выключатель (аппаратный), отрицательный (Limit switch negative)
LSP	Концевой выключатель (аппаратный), положительный (Limit switch positive)
TP	Целевая позиция (Target position)
AP	Фактическая позиция/текущая позиция (Actual position)
a	Смещение “Нулевая точка коорд. привода (AZ)”
b	Смещение “Нулевая точка проекта (PZ)”
c	Смещение “Целевая/Фактическая позиция (TP/AP)”
d	Смещение программного конечного положения, отриц. (SLN) <sup>1)</sup>
e	Смещение программного конечного положения, положит. (SLP) <sup>1)</sup>
1	Полезный диапазон (полезный ход)
2	используемый рабочий диапазон привода (рабочий ход)

1) Если координатный привод сконфигурирован с неограниченным рабочим диапазоном, то параметризовать программные конечные положения невозможно.

Tab. 2.5 Система отсчета размеров – Пример: линейные приводы

**Правила расчета для системы отсчета размеров**

Опорная точка	Правило расчета
Нулевая точка коорд. привода	AZ = REF + a
Нулевая точка проекта	PZ = AZ + b = REF + a + b
Программное конечное положение, отрицательное	SLN = AZ + d = REF + a + d
Программное конечное положение, положительное	SLP = AZ + e = REF + a + e
Целевая позиция/Фактическая позиция	TP/AP = PZ + c = AZ + b + c = REF + a + b + c

Tab. 2.6 Правила расчета для системы отсчета размеров

**Концевой выключатель LSN/LSP (Оборудование)**

Концевые выключатели ограничивают абсолютный полезный диапазон привода. В зависимости от типа концевого выключателя может быть параметризована функция переключения “Размыкающий контакт NC” или “Замыкающий контакт NO”. Реакцию устройства на сигналы концевых выключателей можно параметризовать с помощью функции управления ошибками FCT. При этом различают следующие случаи:

- концевой выключатель положит. активен (сообщение 07<sub>h</sub>)
- концевой выключатель отриц. активен (сообщение 08<sub>h</sub>)

Дополнительная информация по установлению типа срабатывания → Управление ошибками FCT. Привод заблокирован в направлении позиционирования активного концевого выключателя. Пока концевой выключатель активен, после квитирования ошибки можно только еще перемещаться в обратном направлении.

**Программное конечное положение SLN/SLP**

Установка границы полезного диапазона внутри рабочего диапазона выполняется с помощью параметризации программных конечных положений. Положение указывается относительно нулевой точки координатного привода AZ.

**Примечание**

Во время работы подвод к жестким упорам недопустим.

- Ограничьте рабочий диапазон программными конечными положениями.
- Задайте программные конечные положения на достаточном расстоянии от механических упоров.

Контроллер перед запуском проверяет, расположена ли целевая позиция командного набора данных между программными конечными положениями SLN/SLP. Если целевая позиция находится за пределами этого диапазона, набор данных перемещения не выполняется, а запускается параметризованная реакция на ошибку.

Перед достижением программного конечного положения привод затормаживается согласно реакции на ошибку, чтобы не пересечь позицию программного конечного положения. После остановки направление позиционирования заблокировано.

Если контроллер не разблокирован, контроль программных конечных положений не осуществляется. Если привод в ручном режиме сдвигается за программное конечное положение, после разблокировки контроллера возможно только перемещение в направлении полезного диапазона. Если цель следующего движения позиционирования еще находится вне полезного диапазона, сообщается о соответствующей ошибке. Если цель следующего движения позиционирования находится в допустимом полезном диапазоне, можно без ошибок перемещаться в полезный диапазон.

С помощью параметризации следующих сообщений об ошибках можно влиять на тип срабатывания при нарушении программных конечных положений: 11<sub>h</sub>, 12<sub>h</sub>, 13<sub>h</sub>, 14<sub>h</sub>, 29<sub>h</sub>, 2A<sub>h</sub>.

Дополнительная информация по установлению типа срабатывания → Управление ошибками FCT.

### 2.4.2 Перемещение к началу отсчета

При перемещении к началу отсчета определяется точка начала отсчета системы отсчета размеров. Все опорные точки и ограничения системы отсчета размеров привода прямо или косвенно базируются на точке начала отсчета. Точка начала отсчета является абсолютной опорной точкой для нулевой точки координатного привода (→ Параграф 2.4.1).

Если перемещение к началу отсчета оканчивается неудачей, запуск функций привода невозможен (за исключением шагового режима). На процесс перемещения к началу отсчета можно влиять через параметры перемещения к началу отсчета (→ Tab. 2.16). Рабочие характеристики (поведение) устройства применительно к запоминанию внутренних данных смещения, определенных при перемещении к началу отсчета, зависят от встроенного энкодера.

Энкодер	Описание
Однооборотный абсолютный энкодер (EMCA-EC-...-1TE)	Точка начала отсчета сохраняется лишь во временной памяти и теряется при каждом прерывании электропитания. Перемещение к началу отсчета требуется выполнять заново после каждого включения электропитания.
многооборотная абсолютная измерительная система (EMCA-EC-...-1TM)	Конденсаторы снабжают энергией многооборотную абсолютную измерительную систему после отключения напряжения питания. При включенном напряжении питания конденсаторы автоматически заряжаются. Т. е. в полностью заряженном состоянии многооборотная абсолютная измерительная система может получать питание до 7 дней (длительность зарядки минимум 24 часа). С внешним батарейным блоком EADA-A-9 фирмы Festo можно увеличить этот период до 6 месяцев. Если многооборотная абсолютная измерительная система запитывается энергией, изменения позиций продолжают сохраняться даже при отключенном напряжении питания. Если энергоснабжение упало ниже заданного уровня, например, из-за превышения длительности, регистрация данных становится невозможна. После включения электропитания требуется заново выполнить перемещение к началу отсчета.

Tab. 2.7 Энкодеры

Перемещение к началу отсчета можно запустить через:

- Fieldbus (→ Описание к используемому профилю устройства)
- FCT (→ Справка по FCT)

Сигнал “Motion Complete” во время перемещения к началу отсчета неактивен. Когда перемещение к началу отсчета завершено, “Motion Complete” активен. Если опция “Перемещение к нулевой точке коорд. привода” активна, “Motion Complete” активируется только при достижении нулевой точки координатного привода. После успешного завершения перемещения к началу отсчета активируется контроль состояния покоя (→ Параграф 2.7.1).

При методах перемещения к началу отсчета с анализом индекса этот индекс должен находиться на достаточном расстоянии от синхронизирующего фронта переключателя (датчика начала отсчета или концевого выключателя). Это предотвращает ситуацию, при которой точка начала отсчета после повторного перемещения к началу отсчета может сместиться на один индекс и тем самым на один полный оборот мотора из-за температурных воздействий или люфта механической конструкции.



Рекомендация: FCT отображает расстояние между синхронизирующим фронтом и индексом (→ FCT, онлайн-вкладка “Homing” (Перемещение к началу отсчета)).

- Выровняйте датчик начала отсчета посередине между двумя индексными сигналами.

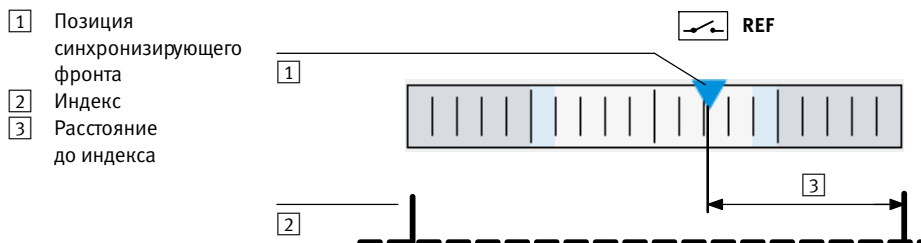


Fig. 2.6 Выравнивание датчика начала отсчета при анализе индекса – Пример

### Методы перемещения к началу отсчета

Метод перемещения к началу отсчета устанавливает, каким образом определяется точка начала отсчета REF. Методы перемещения к началу отсчета с анализом индекса обеспечивают повышенную точность повторения при определении точки начала отсчета.

Цель	CiA 402 <sup>1)</sup>		Краткое описание
Текущая позиция	DD <sub>h</sub>	-35	Текущая позиция становится точкой начала отсчета.
Индекс			Во время перемещения к началу отсчета выполняется поиск следующего индекса датчика. Если индекс найден, то текущее положение становится точкой начала отсчета.
– положительное направление	22 <sub>h</sub>	34	
– отрицательное направление	21 <sub>h</sub>	33	
Упор			Во время перемещения к началу отсчета выполняется поиск механического упора. Если упор распознается согласно параметризации (предел усилия/предел момента, время успокоения), позиция становится точкой начала отсчета.
– положительное направление	EE <sub>h</sub>	-18	
– отрицательное направление	EF <sub>h</sub>	-17	
Концевой выключатель без индекса			Во время перемещения к началу отсчета выполняется поиск позиции концевого выключателя. При успешном результате позиция датчика становится точкой начала отсчета.
– положительное направление	12 <sub>h</sub>	18	
– отрицательное направление	11 <sub>h</sub>	17	
Концевой выключатель с индексом			Во время перемещения к началу отсчета выполняется поиск позиции концевого выключателя. При успешном результате привод движется обратно до ближайшего индекса датчика. Эта позиция становится точкой начала отсчета.
– положительное направление	02 <sub>h</sub>	02	
– отрицательное направление	01 <sub>h</sub>	01	
Датчик начала отсчета без индекса			Во время перемещения к началу отсчета выполняется поиск позиции датчика начала отсчета. При успешном результате позиция датчика становится точкой начала отсчета.
– положительное направление	17 <sub>h</sub>	23	
– отрицательное направление	1B <sub>h</sub>	27	
Датчик начала отсчета с индексом			Во время перемещения к началу отсчета выполняется поиск позиции датчика начала отсчета. При успешном результате привод движется обратно до ближайшего индекса датчика. Эта позиция становится точкой начала отсчета.
– положительное направление	07 <sub>h</sub>	7	
– отрицательное направление	0B <sub>h</sub>	11	

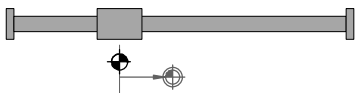
1) Методы перемещения к началу отсчета ориентируются на профиль устройства CANopen CiA 402 V 3.0.

Tab. 2.8 Методы перемещения к началу отсчета – Обзор

#### Текущая позиция (принять как точку начала отсчета)

1. Текущая позиция принимается в качестве точки отсчета. Движение происходит только в том случае, если активна опция “Перемещение к нулевой точке коорд. привода”.
2. Опция: Перемещение к нулевой точке коорд. привода (→ Tab. 2.17).

Принять текущую позицию (метод DD<sub>h</sub>; -35)



Tab. 2.9 Метод перемещения к началу отсчета – Текущая позиция

Перемещение к индексу, принимаемому за точку начала отсчета	
1. Поиск индекса датчика со скоростью поиска в параметризованном направлении. Положение следующего индекса принимается в качестве точки начала отсчета. 2. Опция: перемещение к нулевой точке координатного привода (→ Tab. 2.17).	
Направление: положительное (метод 22 <sub>h</sub> ; 34)	Направление: отрицательное (метод 21 <sub>h</sub> ; 33)

Tab. 2.10 Метод перемещения к началу отсчета – Перемещение к индексу, принимаемому за точку начала отсчета

### Перемещение к началу отсчета до упора

Упор распознается по неподвижному состоянию мотора, сопровождаемому значительным повышением силы тока мотора и окончанием времени успокоения. После этого происходит выход из позиции упора за счет перемещения к нулевой точке коорд. привода.

Если приводная система не имеет упора (ротационный привод), перемещение к началу отсчета никогда не заканчивается. Привод бесконечно перемещается с параметризованной скоростью поиска.



#### Примечание

Если регулирование контроллера длительное время происходит по упору, температура сильно возрастает, и контроллер отключается.

- Настройте параметры для распознавания упора (предел усилия, время успокоения)
- Активируйте опцию “Перемещение от точки начала отсчета к нулевой точке коорд. привода”.
- Нулевая точка координатного привода должна быть настроена так, чтобы этот привод в процессе работы даже при перерегулировании не наезжал на упор/устройство демпфирования в конечных положениях (например, ≥ 3 мм). На предприятии-изготовителе предварительно задано подходящее значение. По возможности не изменяйте предварительную настройку.
- Учитывайте информацию о направлении смещения (знак перед величиной) (направление: от упора).



#### Примечание

Материальный ущерб из-за сдвинутой системы отсчета размеров.

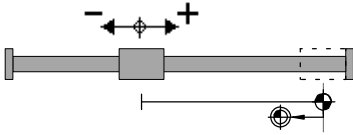
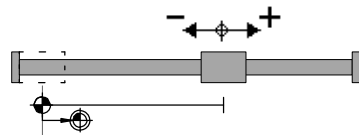
При существенно уменьшенных показателях динамики (низко параметризованный максимальный ток мотора) и высоком сопротивлении движению (например, за счет трения покоя) существует опасность того, что привод останется неподвижным, а контроллер ошибочно распознает упор.



#### Примечание

При перемещении к началу отсчета до упора:

- Защитите чувствительные упоры снижением скорости поиска.

<b>Перемещение к началу отсчета до упора</b>	
1. Поиск упора со скоростью поиска в параметризованном направлении: <sup>1)</sup> – Упор отсутствует (поворотный привод): привод бесконечно перемещается дальше. – Упор не распознан: EMCA регулирует по упору, отключение при превышении температуры. 2. Упор распознан: позиция принимается в качестве точки начала отсчета. 3. Перемещение к нулевой точке коорд. привода <sup>2)</sup>	
Направление: положительное (метод EE <sub>H</sub> ; -18)	Направление: отрицательное (метод EF <sub>H</sub> ; -17)
	

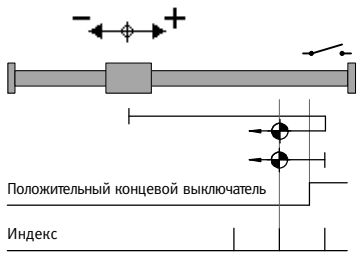
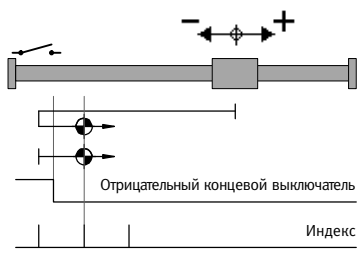
- 1) Концевые выключатели игнорируются при перемещении до упора.
- 2) При этом методе перемещения к началу отсчета опция "Перемещение к нулевой точке коорд. привода" всегда активна (→ Tab. 2.17).

Tab. 2.11 Метод перемещения к началу отсчета – Перемещение к началу отсчета до упора

**Перемещение к началу отсчета до концевого выключателя**

<b>Перемещение к началу отсчета до концевого выключателя без индекса</b>	
1. Если концевой выключатель не активирован: поиск концевого выключателя со скоростью поиска в параметризованном направлении. Когда распознается выключатель, делается следующий шаг (→ 2.). Если концевой выключатель уже активирован, следующий шаг выполняется сразу (→ 2.). Если концевой выключатель не найден: – Для поворотных приводов без упора: привод бесконечно перемещается дальше. – Для приводов с упором: перемещение до упора, распознавание упора, прерывание перемещения к началу отсчета с сообщением о неполадке 0x22 (код FCT). 2. Концевой выключатель распознан: искать точку начала отсчета со скоростью медленного перемещения против параметризованного направления до тех пор, пока концевой выключатель не будет снова деактивирован. Эта позиция принимается в качестве точки начала отсчета. 3. Опция: Перемещение к нулевой точке коорд. привода (→ Tab. 2.17).	
Направление: положительное (метод 12 <sub>H</sub> ; 18)	Направление: отрицательное (метод 11 <sub>H</sub> ; 17)
 Положительный концевой выключатель	 Отрицательный концевой выключатель

Tab. 2.12 Метод перемещения к началу отсчета – Перемещение к началу отсчета до концевого выключателя без индекса

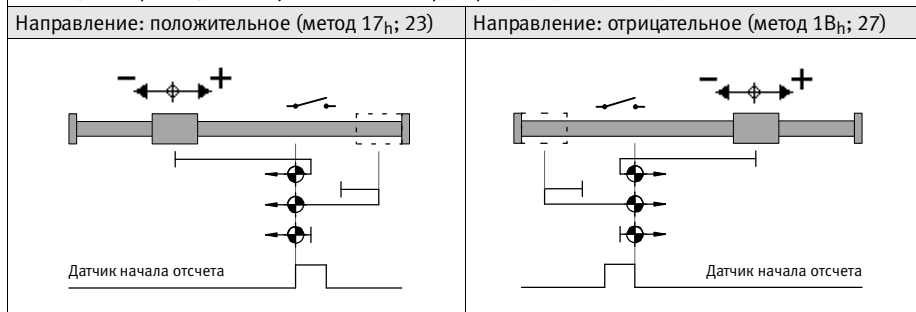
<b>Перемещение к началу отсчета до концевого выключателя с индексом</b>	
<p>1. Если конечной выключатель не активирован: поиск концевого выключателя со скоростью поиска в параметризованном направлении. Когда распознается выключатель, делается следующий шаг (→ 2.).</p> <p>Если конечной выключатель уже активирован, следующий шаг выполняется сразу (→ 2.).</p> <p>Если конечной выключатель не найден:</p> <ul style="list-style-type: none"> <li>– Для поворотных приводов без упора: привод бесконечно перемещается дальше.</li> <li>– Для приводов с упором: перемещение до упора, распознавание упора, прерывание перемещения к началу отсчета с сообщением о неполадке 0x22 (код FCT).</li> </ul> <p>2. Концевой выключатель распознан: искать точку начала отсчета со скоростью медленного перемещения против параметризованного направления до тех пор, пока конечной выключатель не будет снова деактивирован, и после этого распознается первый индекс. Эта позиция принимается в качестве точки начала отсчета.</p> <p>3. Опция: Перемещение к нулевой точке коорд. привода (→ Tab. 2.17).</p>	
Направление: положительное (метод 02 <sub>h</sub> ; 02)	Направление: отрицательное (метод 01 <sub>h</sub> ; 01)
 <p>Положительный конечной выключатель</p> <p>Индекс</p>	 <p>Отрицательный конечной выключатель</p> <p>Индекс</p>

Tab. 2.13 Метод перемещения к началу отсчета – Перемещение к началу отсчета до концевого выключателя с индексом



**Перемещение к началу отсчета к датчику начала отсчета****Перемещение к началу отсчета к датчику начала отсчета без индекса**

1. Если датчик начала отсчета не активирован: поиск датчика начала отсчета со скоростью поиска в параметризованном направлении. Когда распознается выключатель, делается следующий шаг (→ 2.).  
Если датчик начала отсчета уже активирован, следующий шаг выполняется сразу (→ 2.).  
Если датчик начала отсчета не удастся найти:
  - Для поворотных приводов без упора: привод бесконечно перемещается дальше.
  - Для приводов с упором: перемещение до упора, распознавание упора, поиск в обратном направлении
    - Датчик в обратном направлении не найден: прерывание с сообщением о неполадке 0x22 (код FCT)
2. Датчик начала отсчета распознан: искать точку начала отсчета со скоростью медленного перемещения против параметризованного направления до тех пор, пока датчик начала отсчета не будет снова деактивирован. Эта позиция принимается в качестве точки начала отсчета.
3. Опция: Перемещение к нулевой точке коорд. привода (→ Tab. 2.17).



Tab. 2.14 Метод перемещения к началу отсчета – Перемещение к началу отсчета к датчику начала отсчета без индекса

<b>Перемещение к началу отсчета к датчику начала отсчета с индексом</b>	
<p>1. Если датчик начала отсчета не активирован: поиск датчика начала отсчета со скоростью поиска в параметризованном направлении. Когда распознается выключатель, делается следующий шаг (→ 2.).</p> <p>Если датчик начала отсчета уже активирован, следующий шаг выполняется сразу (→ 2.).</p> <p>Если датчик начала отсчета не удастся найти:</p> <ul style="list-style-type: none"> <li>– Для поворотных приводов без упора: привод бесконечно перемещается дальше.</li> <li>– Для приводов с упором: перемещение до упора, распознавание упора, поиск в обратном направлении           <ul style="list-style-type: none"> <li>– Датчик в обратном направлении не найден: прерывание с сообщением о неполадке 0x22 (код FCT)</li> </ul> </li> </ul> <p>2. Датчик начала отсчета распознан: искать точку начала отсчета со скоростью медленного перемещения против параметризованного направления до тех пор, пока датчик начала отсчета не будет снова деактивирован, и после этого распознается первый индекс. Эта позиция принимается в качестве точки начала отсчета.</p> <p>3. Опция: Перемещение к нулевой точке коорд. привода (→ Tab. 2.17).</p>	
Направление: положительное (метод 07 <sub>H</sub> ; 7)	Направление: отрицательное (метод 0B <sub>H</sub> ; 11)

Tab. 2.15 Метод перемещения к началу отсчета – Перемещение к началу отсчета к датчику начала отсчета с индексом

**Параметры перемещения к началу отсчета**

В зависимости от метода перемещения к началу отсчета при выполнении перемещения к началу отсчета действуют следующие параметры:

<b>Параметры перемещения к началу отсчета</b>	<b>Описание</b>
Цель (Target)	Метод перемещения к началу отсчета (→ Tab. 2.8)
Направление (Direction)	
Скорость поиска (Search Velocity)	Скорость для поискового перемещения к определенной цели
Скорость медленного перемещения (Crawling Velocity)	Скорость для медленного перемещения к точке начала отсчета (только для методов с датчиком начала отсчета или концевым выключателем)
Скорость перемещения (Drive Velocity)	Скорость перемещения для опции “Перемещение к нулевой точке коорд. привода”
Ускорение (Acceleration)	Ускорение и замедление для всех фаз перемещения к началу отсчета
Нулевая точка коорд. привода (Axis Zero Point)	Расстояние нулевой точки коорд. привода от точки начала отсчета в положительном или отрицательном направлении (смещение)
Предел усилия (линейный привод) или предел момента (Force Limit/Torque Limit)	Процентная величина усилия (от параметризованного базисного значения тока мотора), при котором начинает действовать распознавание упора
Время успокоения (Message Delay)	Период времени, в течение которого усилие должно находиться выше предела усилия, чтобы упор считался распознанным

Tab. 2.16 Параметры перемещения к началу отсчета



- Выберите низкую скорость поиска/медленного перемещения, чтобы можно было распознать целевые точки.
- Настройте достаточно высокие показатели замедления во избежание слишком большого выхода за целевые точки при поисковом перемещении.
- По возможности используйте настройки по умолчанию.

<b>Опция перемещения к началу отсчета</b>	<b>Принцип действия</b>
Перемещение к нулевой точке коорд. привода после перемещения к началу отсчета	
– активно <sup>1)</sup>	После окончания перемещения к началу отсчета привод автоматически перемещается к нулевой точке координатного привода (оси).
– неактивно	Привод остается регулируемым на уровне точки начала отсчета.

1) При методе перемещения к началу отсчета “Перемещение к началу отсчета до упора” эта опция всегда активна.

Tab. 2.17 Опция перемещения к началу отсчета

### 2.4.3 Шаговый режим (только через FHPP или с ФСТ)

В шаговом режиме можно привести привод в любую позицию. Привод в шаговом режиме перемещается столько времени, сколько присутствует сигнал шагового режима. Для перешедших к началу отсчета приводов пределы определяются программными конечными положениями. Для не перешедших к началу отсчета приводов концевые выключатели или упоры указывают пределы для шагового перемещения.

Шаговый режим поддерживает следующие задачи:

- подвод к позициям обучения (например, при вводе в эксплуатацию)
- свободное перемещение привода (например, после неполадки устройства)
- ручное перемещение в качестве штатного режима работы (ручное управление подачей)

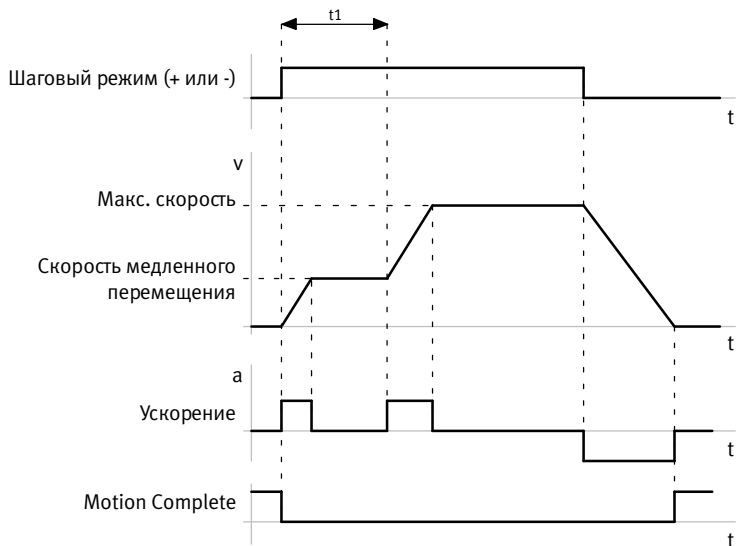
На шаговый режим могут влиять следующие параметры:

Параметры	Описание
Скорость медленного перемещения (Crawling velocity)	Заданное значение для скорости при запуске шагового перемещения
Длительность медленного перемещения (Slow moving time)	Заданное значение для длительности медленного перемещения
Макс. скорость (Maximum velocity)	Макс. скорость по окончании медленного перемещения
Ускорение (Acceleration)	Заданное значение для фаз ускорения и фазы замедления
Макс. допустимая ошибка рассогласования (Maximum following error)	Величина допустимой ошибки рассогласования для шагового перемещения
Время успокоения (Message delay)	Если ошибка рассогласования присутствует дольше параметризованного времени, генерируется неполадка.

Tab. 2.18 Параметры для шагового режима

Шаговый режим определяется следующим образом (→ Fig. 2.7):

- С распознаванием сигнала шагового режима (шаговый режим+ или шаговый режим-) привод перемещается со скоростью медленного перемещения в соответствующем направлении.
- Если сигнал шагового режима по-прежнему присутствует по истечении длительности медленного перемещения, привод ускоряется до скорости шагового режима. При этом можно быстрее выполнять большие перемещения.
- Со спадающим фронтом сигнала шагового режима привод затормаживается до неподвижного состояния.



t1: Длительность медленного перемещения

Fig. 2.7 Шаговый режим – пример

#### 2.4.4 Режим обучения (только через FHPP или с FCT)

При обучении текущая позиция привода принимается как абсолютное значение позиции.

Значение позиции можно принять для следующих параметров:

- целевая позиция выбранного в данный момент набора данных; набор данных должен быть типа РА (Позиционирование к абсолютной позиции)
- нулевая точка коорд. привода
- нулевая точка проекта
- верхнее программное конечное положение
- нижнее программное конечное положение
- компаратор позиций текущего выбранного набора данных — нижний предел и верхний предел.

Привод не должен быть остановлен для обучения. Тем не менее, из-за обычного времени циклов ПЛК, Fieldbus и EMCA даже при низких скоростях возможны неточности в несколько миллиметров.

При обучении с помощью FCT программируемый обучением параметр нужно сначала выбрать в FCT. Процесс обучения состоит из следующих шагов:

1. Установить привод в нужную позицию (например, с помощью шагового перемещения → Параграф 2.4.3).
2. Запустить команду “Обучение”. После этого принимается текущая позиция.



Информация по обучению с помощью FCT → Справка по плагину FCT.  
 Информация по обучению через FHPP  
 → Описание профиля устройства FHPP, GDCE-EMCA-EC-C-HP-....



#### Примечание

При обучении с помощью FCT должны соблюдаться указания Справки по плагину.

### 2.4.5 Режим позиционирования

Режим позиционирования позволяет достичь целевой позиции по определенной форме траектории. Для этого привод рассчитывает оптимальную по времени кривую перемещения, при которой, помимо прочего, учитываются следующие граничные условия:

- функциональность электрического привода
- ограничения для защиты механических элементов
- требования из варианта применения, которые параметризованы пользователем (например, ограничение рывков при транспортировке жидкостей).

На форму траектории процесса позиционирования в основном влияют следующие параметры:

Параметры	Описание
Позиция (Position)	Заданная цель (указание отрезка пути или абсолютной позиции) → Tab. 2.20)
Скорость (Velocity)	Заданное значение для скорости
Ускорение (Acceleration)	Заданное значение для ускорения
Замедление (Deceleration)	Заданное значение для замедления <sup>1)</sup>
Рывки при ускорении (Jerk for acceleration)	Максимальное значение для рывка во время фазы ускорения <sup>2)</sup>
Рывки при замедлении (Jerk for deceleration)	Максимальное значение для рывка во время фазы замедления <sup>1)2)</sup>

1) В FCT можно отдельно настроить, будет ли активирован асимметричный генератор профилей

2) Величина рывка в  $[м/с^3]$  является первой производной ускорения. Более низкие значения обеспечивают более плавный подвод и торможение.

Tab. 2.19 Параметры для влияния на характеристику перемещения

По параметрам перед выполнением задания на позиционирование рассчитывается теоретическая характеристика траектории. Рассчитанная форма траектории остается неизменной до конца задания позиционирования. Во время выполнения задания рассчитывается и контролируется отклонение между заданной позицией согласно рассчитанной форме траектории и фактической позицией (→ Параграф 2.7.1, контроль ошибки рассогласования).

Заданная цель	Описание
Абсолютная	Позиция на базе нулевой точки коорд. привода
Относительно заданной позиции	Отрезок пути на базе последней заданной позиции
Относительно фактической позиции	Отрезок пути на базе текущей позиции (фактической позиции)

Tab. 2.20 Варианты заданной цели в режиме позиционирования

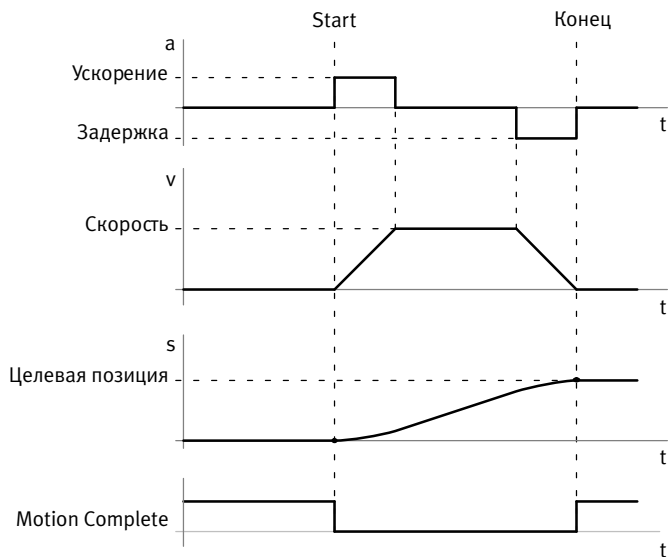


Fig. 2.8 Динамика заданных значений – Пример: начальная скорость и заданная конечная скорость 0 мм/с, без ограничения рывков

### Начальная скорость

На скорость при запуске задания может влиять предыдущее задание (→ Раздел 2.6, переключение наборов данных, цепочка наборов данных). Поэтому скорость при запуске задания может быть 0 или  $\neq 0$ .

### Конечная скорость

Параметр “Конечная скорость” устанавливает скорость, с которой должно завершаться задание на целевой позиции. В этом случае можно выполнить последующий набор данных без остановки с определенной начальной скоростью.

### Достижение цели

Функционирование при достижении целевой позиции зависит параметра “Конечная скорость”.

Параметр: Конечная скорость	Motion Complete (Достижение цели)	Работа после достижения цели
= 0	Задание на позиционирование считается завершенным, если фактическая позиция для установленного времени успокоения находится в целевом окне.	Пока не выполняется никакая другая функция привода, привод остается на целевой позиции с регулированием позиции. Активируется контроль состояния покоя (→ Параграф 2.7.1).
≠ 0	Задание на позиционирование считается завершенным, если целевая позиция достигнута, или если привод пересек ее.	Привод перемещается дальше с конечной скоростью задания позиционирования (без контроля отклонения регулируемой величины). Имеется ограничение усилия (максимальное усилие, определенное в наборе позиции).

Tab. 2.21 Достижение цели в режиме позиционирования

#### Другие параметры для обработки задания



Используемые параметры зависят от режима работы и применяемого профиля устройства. Информация о доступных параметрах для применяемого профиля устройства → Описание к используемому профилю устройства.

Параметры	Описание
Условие запуска (Start Condition)	Реакция на сигнал запуска, если текущее задание еще не завершено (переключение наборов данных → Tab. 2.34)
Дополнительная нагрузка (Extra Load)	Полезная нагрузка, перемещаемая дополнительно к основной нагрузке
Упреждающая коррекция момента (Torque Feed Forward)	Адаптация заданной силы тока мотора с настроенным процентным отношением (для повышенной динамики при нагрузках большой массы) Значение должно определяться опытным путем.
Ограничение усилий/моментов (Force Limit/ Torque Limit)	Ограничение усилия (линейный привод) или момента (поворотный привод), который может создаваться при выполнении задания
Макс. ошибка рассогласования (Max. Following Error)	Указывает на то, когда должно выдаваться сообщение “Ошибка рассогласования” (→ Fig. 2.17)
Компаратор позиций (Position Comparator)	Контроль окна позиции (→ Параграф 2.7.2)
Компаратор скоростей (Velocity Comparator)	Контроль окна скорости (→ Параграф 2.7.2)
Компаратор времени (Time Comparator)	Контроль окна времени, которое запускается с началом выполнения задания (→ Параграф 2.7.2)



Параметры	Описание
Компаратор усилий/моментов (Force Comparator/ Torque Comparator)	Контроль окна усилия или момента (→ Параграф 2.7.2)
Условие (Condition)	Условие последовательного включения, которое должно быть выполнено, прежде чем запустится последующее задание (→ Параграф 2.6.2)
Задержка запуска (Start Delay)	Время ожидания, которое проходит, прежде чем будет запущен набор данных из цепочки наборов данных (→ Глава 2.6.2)
Видимая настройка МС (MC visible)	Сигнал “Motion Complete” (Перемещение выполнено) между отдельными наборами данных цепочки наборов данных; на длительность сигнала влияет параметр “Задержка набора данных” (→ Глава 2.6.2).
Конечная скорость (Final Velocity)	Конечная скорость, с которой должно завершаться задание на целевой позиции; т. е. привод может запустить последующее задание без остановки с этой скоростью.
Последующий набор данных (Following Set)	Номер набора данных последующего набора (→ Параграф 2.6.2)

Tab. 2.22 Другие параметры для обработки задания – Пример: режим набора данных и режим прямой работы

#### 2.4.6 Режим скорости

Режим скорости позволяет регулировать скорость (линейный привод) или частоту вращения (поворотный привод). На форму траектории в основном влияют следующие параметры:

Параметры	Описание
Скорость (Velocity)	Заданная цель для скорости
Ускорение (Acceleration)	Заданное значение для ускорения
Замедление (Deceleration)	Заданное значение для замедления <sup>1)</sup>
Рывки при ускорении (Jerk for Acceleration)	Максимальное значение для рывка во время фазы ускорения
Рывки при замедлении (Jerk for Deceleration)	Максимальное значение для рывка во время фазы замедления <sup>1)</sup>
Ограничение усилия (Force Limit)	Ограничивает максимальное усилие

1) В FCT можно отдельно настроить, будет ли активирован асимметричный генератор профилей

Tab. 2.23 Параметры для влияния на характеристику перемещения

То, как при режиме позиционирования из параметров для режима скорости перед выполнением рассчитывается теоретическая характеристика траектории → Параграф 2.4.5. Эта форма траектории остается неизменной до конца задания. Во время выполнения задания рассчитывается и контролируется отклонение между заданной скоростью согласно рассчитанной форме траектории и фактической скоростью (→ Параграф 2.7.1, контроль ошибки рассогласования).

#### Начальная скорость

На скорость при запуске задания может влиять предыдущее задание (→ Раздел 2.6, переключение наборов данных, цепочка наборов данных). Скорость при запуске задания может быть 0 или ≠ 0.

**Достижение цели**

<b>Motion Complete (Достижение цели)</b>	<b>Работа после достижения цели</b>
Задание в режиме скорости считается завершенным, если фактическая скорость для длительности параметризованного времени успокоения находится в окне (диапазоне) целевых скоростей.	Пока не выполняется никакая другая функция привода, привод продолжает перемещаться в регулируемом состоянии с заданной скоростью. Контроль отклонения скорости остается активным до тех пор, пока не начнет выполняться новая функция привода. Усилие продолжает ограничиваться максимумом, указанным в наборе скорости. Ограничение хода активно.

Tab. 2.24 Достижение цели в режиме скорости

**Варианты**

Доступны следующие варианты регулирования скорости:

- регулирование скорости без ограничения хода
- регулирование скорости с ограничением хода.

<b>Параметры</b>	<b>Описание</b>
Ограничение хода (Stroke Limit)	Ограничивает путь, который можно пройти при выполнении задания. При достижении предела хода устройство реагирует следующим образом: <ul style="list-style-type: none"> <li>– Привод затормаживается с параметризованной задержкой Quick Stop.</li> <li>– Хотя целевая скорость еще не достигнута, сигнал “Motion Complete” задается (→ Fig. 2.9 и Fig. 2.11).</li> </ul> Если не требуется выполнить никакую другую функцию привода, привод остается на месте с удержанием позиции. Активируется контроль состояния покоя.

Tab. 2.25 Параметр: Ограничение хода

Пример: Целевая скорость не достигнута – без ограничения рывков

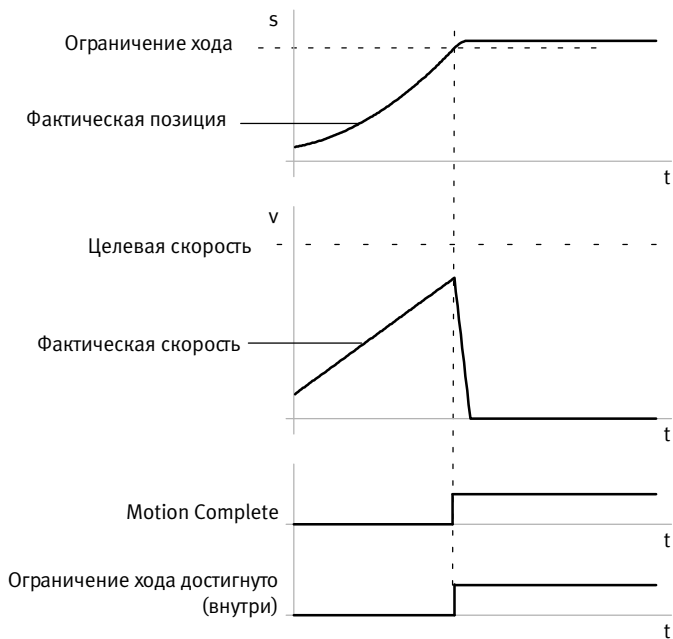


Fig. 2.9 Ограничение хода достигнуто до достижения целевой скорости – без ограничения рывков

Пример: Целевая скорость достигнута – без ограничения рывков

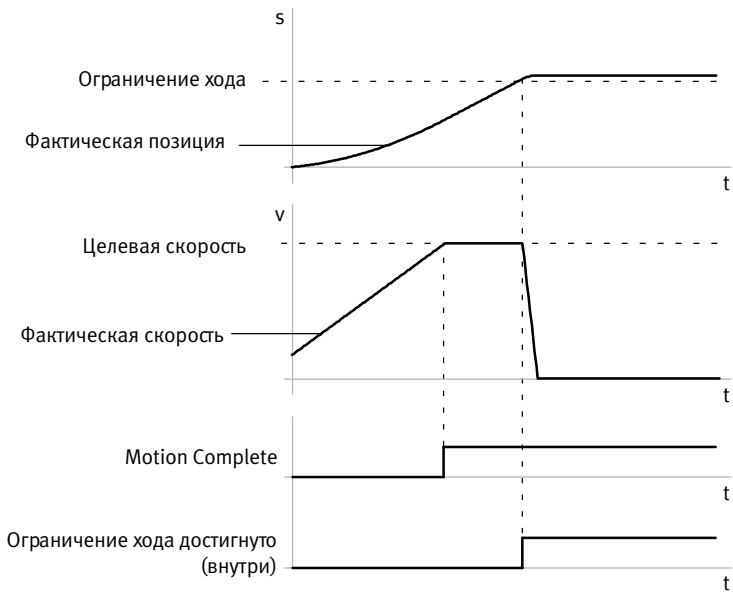


Fig. 2.10 Ограничение хода достигнуто после достижения целевой скорости – без ограничения рывков

Пример: Целевая скорость достигнута – с ограничением рывков

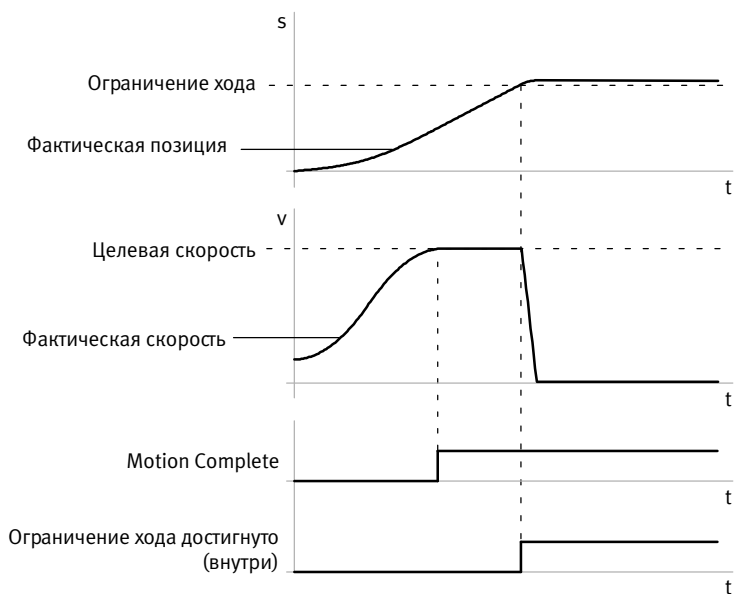


Fig. 2.11 Ограничение хода достигнуто после достижения целевой скорости – с ограничением рывков



Другие параметры для обработки задания → Tab. 2.22.

Используемые параметры зависят от режима работы и применяемого профиля устройства. Информация о доступных параметрах для применяемого профиля устройства → Описание к используемому профилю устройства.

#### 2.4.7 Силовой режим/Режим крутящего момента

Силовой режим/режим крутящего момента обеспечивает управление без обратной связи. Управление усилием мотора осуществляется через регулирование тока мотора. Создаваемое усилие теоретически рассчитывается через измеренный ток (усилие пропорционально току мотора). В зависимости от механики привода в результате определяется крутящий момент или линейное усилие.

Цель задается в процентах от параметризованного базисного значения тока мотора. Фактическое усилие на коорд. приводе следует проверять при вводе в эксплуатацию с помощью внешних измерительных устройств. Отклонения между фактическим и желаемым усилием можно уменьшить за счет адаптации настройки параметризации.

На форму траектории задания в силовом режиме/режиме крутящего момента в основном влияют следующие параметры:

Параметры	Описание
Усилие (Force)	Заданная цель для усилия (в % от параметризованного базисного значения тока мотора)
Скорость (Velocity)	Заданное значение для скорости
Ускорение (Acceleration)	Заданное значение для ускорения
Замедление (Deceleration)	Заданное значение для замедления <sup>1)</sup>

1) В FCT можно отдельно настроить, будет ли активирован асимметричный генератор профилей

Tab. 2.26 Параметры для влияния на характеристику перемещения в силовом режиме/режиме крутящего момента

### Стартовое усилие

На фактическое усилие при запуске задания можно повлиять с помощью предыдущего задания. Фактическое усилие при запуске задания может быть 0 или  $\neq 0$ .

### Достижение цели

Motion Complete (Достижение цели)	Работа после достижения цели
Задание в силовом режиме/режиме крутящего момента считается завершенным, если рассчитанное фактическое усилие для установленного времени успокоения находится в целевом окне.	Пока не выполняется никакая другая функция привода, привод продолжает оказывать давление в регулируемом состоянии с заданным усилием. Скорость по-прежнему ограничивается максимумом, указанным в задании. Ограничение хода активно.

Tab. 2.27 Достижение цели в силовом режиме/режиме крутящего момента

### Варианты силового режима/режима крутящего момента

Доступны следующие варианты силового режима/режима крутящего момента:

- силовой режим/режим крутящего момента без ограничения хода
- силовой режим/режим крутящего момента с ограничением хода.

Параметры	Описание
Ограничение хода (Stroke Limit)	Ограничивает путь, который можно пройти при выполнении задания. При достижении предела хода устройство реагирует следующим образом: <ul style="list-style-type: none"> <li>– задается сигнал “Ограничение хода достигнуто”</li> <li>– привод затормаживается с параметризованной задержкой Quick Stop.</li> </ul> Если не требуется выполнить никакую другую функцию привода, привод остается на месте с регулированием позиции на уровне ограничения хода. Контроль состояния покоя активируется, и сигнал “Motion Complete” задается.

Tab. 2.28 Параметр: Ограничение хода

### Другие параметры для обработки задания



Другие параметры для обработки задания → Tab. 2.22.  
Используемые параметры зависят от режима работы и применяемого профиля устройства. Информация о доступных параметрах для применяемого профиля устройства → Описание к используемому профилю устройства.

## 2.4.8 Stop (Остановка), Quick Stop (Быстрая остановка)

### Stop (Остановка)

При остановке привод затормаживается с параметризованной задержкой активного набора данных перемещения до состояния покоя. Привод останавливается с регулированием позиции. Активируется контроль состояния покоя. Остановку можно активировать с помощью:

- Fieldbus (→ Описание профиля устройства)

Реакция на сигнал Stop (Остановка) зависит от текущего режима регулирования (режим позиционирования, режим скорости или силовой режим/режим крутящего момента).

Stop (Остановка) в ...	Описание
Режим позиционирования	<p>При режиме позиционирования сигнал остановки (приостановки) сначала приводит к промежуточной остановке. Промежуточная остановка означает:</p> <ul style="list-style-type: none"> <li>– сигнал “Motion Complete” не задается.</li> <li>– задание прерывается (считается незавершенным). Задание можно продолжить (→ Описание к профилю устройства).</li> </ul> <p>Сигналом “Удалить остаточный путь” можно прервать задание на позиционирование. Так промежуточная остановка становится полной остановкой (→ Описание к профилю устройства).</p> <p>Остановка означает:</p> <ul style="list-style-type: none"> <li>– сигнал “Motion Complete” задается.</li> <li>– задание прерывается и считается завершенным.</li> </ul>
Режим скорости или силовой режим/режим крутящего момента	<p>В случае режима скорости или силового режима/режима крутящего момента сигнал Stop приводит к остановке.</p> <p>Остановка означает:</p> <ul style="list-style-type: none"> <li>– сигнал “Motion Complete” задается.</li> <li>– задание прерывается и считается завершенным.</li> </ul>

Tab. 2.29 Остановка привода

### Quick-Stop (Быстрая остановка)

При Quick-Stop привод замедляется с параметризованной задержкой Quick Stop. Quick-Stop активируется в следующих случаях:

- Снятие разблокировки регулятора. По окончании задержки Quick Stop привод блокируется (выходной каскад отключен). Привод не регулируется.
- При ошибках, для которых параметризована реакция на ошибку “Задержка Quick Stop” (→ Управление ошибками)
- Достижение предела хода (режим скорости и силовой режим/режим крутящего момента)
- Quick Stop через Fieldbus → Описание профиля устройства

### 2.4.9 Удерживающий тормоз (только EMCA-EC-...-...-В)

Устройство EMCA-EC-...-В имеет ЕС-мотор с удерживающим тормозом. Удерживающий тормоз предназначен для удержания позиции мотора/привода и активируется только в неподвижном состоянии.



#### Примечание

##### Использование удерживающего тормоза

При использовании удерживающего тормоза не по назначению возникает повышенный износ на тормозном диске, который приводит к уменьшению удерживающего момента. Поэтому больше не обеспечивается функция удержания.



Замена или техническое обслуживание удерживающего тормоза невозможны. Неисправное устройство следует полностью заменить.

#### Составные части удерживающего момента

Полный удерживающий момент тормоза сначала создается малым относительным перемещением между фрикционной накладкой удерживающего тормоза и тормозным щитом. При нагружении вала мотора внешним крутящим моментом это приводит к практически незаметному поворотному перемещению. Данный эффект устраняется многократным запуском при малой частоте вращения.

#### Автоматическое управление удерживающим тормозом

EMCA-EC-...-В автоматически управляет удерживающим тормозом. Удерживающий тормоз отпускается, как только регулятор разблокирован. Удерживающий тормоз активируется, если регулятор блокируется.

#### Ручное отпускание удерживающего тормоза

При заблокированном регуляторе удерживающий тормоз можно отпускать следующим образом:

- через FCT (→ Онлайн-справка)
- с помощью сигнала “Brake” (Тормоз) через интерфейс управления (→ Описание к используемому профилю устройства).

#### Параметризация

Из-за инерции удерживающего тормоза отпускание и активация занимают некоторое время.

Характеристики срабатывания устройства можно с помощью следующих параметров адаптировать к инерции удерживающего тормоза (→ FCT, стр. “Motor” (Мотор), вкладка “Brake control” (Управление тормозом)).



Параметры	Описание
Задержка включения	<p>Задержка перед выполнением следующего задания:</p> <ol style="list-style-type: none"> <li>1. При выдаче разблокировки регулятора сначала удерживающий тормоз отпускается. Регулятор положения принимает контроль (фактическая позиция = заданная позиция).</li> <li>2. До завершения задержки включения не обрабатывается ни одно задание, чтобы удерживающий тормоз можно было полностью отпустить.</li> <li>3. По истечении задержки включения задания принимаются. Тогда удерживающий тормоз должен быть полностью отпущен.</li> </ol>
Задержка выключения	<p>Задержка перед отключением регулятора положения:</p> <ol style="list-style-type: none"> <li>1. При снятии разблокировки регулятора активируется Quick Stop. Если заданная частота вращения равна 0, появляется сигнал для замыкания удерживающего тормоза.</li> <li>2. Привод удерживается до окончания задержки выключения в текущей позиции.</li> <li>3. Регулятор положения отключается по истечении времени задержки выключения. Тогда удерживающий тормоз должен быть полностью замкнут.</li> </ol>

Tab. 2.30 Параметризация удерживающего тормоза

Параметры для управления удерживающим тормозом предварительно установлены предприятием-изготовителем на соответствующие значения.

Рекомендация: По возможности не изменяйте заводские настройки.

## 2.5 Управление (обзор)

Устройство поддерживает управление через интерфейс параметризации (X1) в процессе ввода в эксплуатацию с использованием FCT. В процессе эксплуатации управление осуществляется через интерфейс управления (X2, X3) с помощью следующих профилей устройств.

Профиль устройства	Краткое описание
FHPP	<p>FHPP (профиль Festo для перемещения и позиционирования) позволяет обеспечить единое управление и параметризацию для различных контроллеров моторов и приводов фирмы Festo. Управление происходит посредством циклических данных управления и состояния (8 байтов). FHPP поддерживает следующие режимы работы:</p> <ul style="list-style-type: none"> <li>– Выбор набора данных: в контроллере мотора можно сохранить 64 задания (набора данных). Один набор данных содержит все параметры, которые требуются для задания на перемещение. Номера наборов данных передаются в циклических данных входов/выходов (I/O).</li> <li>– Режим прямой работы: задания с нужными заданными значениями (позиция, скорость, ток) передаются напрямую в телеграмме I/O. Дополняющие параметры передаются по каналу параметров FPC (например, ускорение).</li> </ul> <p>Параметризация выполняется:</p> <ul style="list-style-type: none"> <li>– через другие 8 байтов I/O (канал параметров Festo FPC)</li> <li>– через другие макс. 3 байта I/O (FHPP+)</li> <li>– опционально через соответствующие доступы SDO (Service Data Objects – служебные объекты данных)</li> </ul>
CiA 402 (только для EMCA-...-CO/-EC)	<p>Зависящий от производителя профиль устройства для регуляторов приводов объединения “CAN in Automation” (CiA Draft Standard 402  → <a href="http://www.can-cia.de">www.can-cia.de</a>).</p> <p>Коммуникация осуществляется на выбор: с помощью SDO и/или объектов данных процесса (Process Data Objects, PDO).</p>

Tab. 2.31 Краткое описание профилей устройств

### Возможности управления

Управление с помощью ...	Возможности
... FCT	<p>Для ввода в эксплуатацию:</p> <ul style="list-style-type: none"> <li>– перемещение к началу отсчета</li> <li>– ручное перемещение (отдельный шаг, шаговый режим)</li> <li>– выбор набора данных (вручную, тестовый цикл)</li> </ul>
... FHPP	<ul style="list-style-type: none"> <li>– перемещение к началу отсчета</li> <li>– шаговый режим</li> <li>– выбор набора данных (набор данных 0 = перемещение к началу отсчета)</li> <li>– режим прямой работы</li> </ul>
... CiA 402 (только EMCA-...-CO/EC)	<ul style="list-style-type: none"> <li>– перемещение к началу отсчета</li> <li>– прямое задание</li> </ul>

Tab. 2.32 Обзор возможностей управления



Дополнительная информация по профилям устройств

→ Описание к соответствующему профилю устройства. Информация по FCT

→ Справка по плагину EMCA.

## 2.6 Принцип действия выбора набора данных



Принцип действия выбора набора данных **не** поддерживается профилем устройства CiA 402.

В памяти устройства можно сохранить 64 командных набора данных (с 1 по 64). Набор данных 0 зарезервирован для перемещения к началу отсчета. Каждый сохраненный набор данных содержит все требуемые параметры для обработки задания. Для выполнения задания ПЛК управления требуется только передать номер набора в выходных данных (выбор набора данных). Затем при следующем сигнале запуска устройство выполняет соответствующий набор данных. Помимо параметров для простой обработки заданий, выбор набора данных обеспечивает следующие возможности влияния на управление процессом (последовательностью):

Возможности управления процессом	Параметры	Краткое описание
Переключение наборов данных	– Условие запуска	Для каждого сохраненного набора данных можно установить условие запуска (например, с помощью FCT). Условие запуска определяет, как следует реагировать на сигнал запуска для набора данных, если текущее задание еще не завершено (→ Tab. 2.34).
Цепочка наборов данных	– Условие (условие последовательного включения) – Задержка запуска – Видимая настройка МС – Конечная скорость – Последующий набор данных	Несколько наборов данных можно объединить друг с другом. При сигнале запуска они выполняются непосредственно друг за другом, если соблюдаются соответствующие условия последовательного включения (→ Tab. 2.35)

Tab. 2.33 Возможности управления процессом при выборе набора данных

### 2.6.1 Переключение наборов данных

Функция переключения наборов данных позволяет гибко переключаться между наборами данных. Для каждого сохраненного набора можно установить, как должен срабатывать привод, если этот набор данных требуется запустить во время выполнения другого набора (условия запуска → Tab. 2.34).

Условие запуска	Описание
Игнорирование (Ignore)	Во время выполнения задания сигнал запуска игнорируется. Текущее задание выполняется до конца. Задание можно запустить только после того, как активировался МС (требуется новый сигнал запуска).
Ожидание (Delay)	Текущее задание выполняется до конца. Адресуемое через последний сигнал запуска последующее задание запускается только после того, как завершено текущее задание (после сигнала “Motion Complete”).
Прерывание (Interrupt)	Текущее задание сразу прерывается, и непосредственно выполняется новое адресуемое задание.

Tab. 2.34 Возможные настройки для параметра “Условие запуска”

**Пример: Условие запуска “Игнорирование”**

Сигнал запуска (здесь: для набора данных В) игнорируется. Текущее задание (здесь: набор данных А) выполняется до конца.

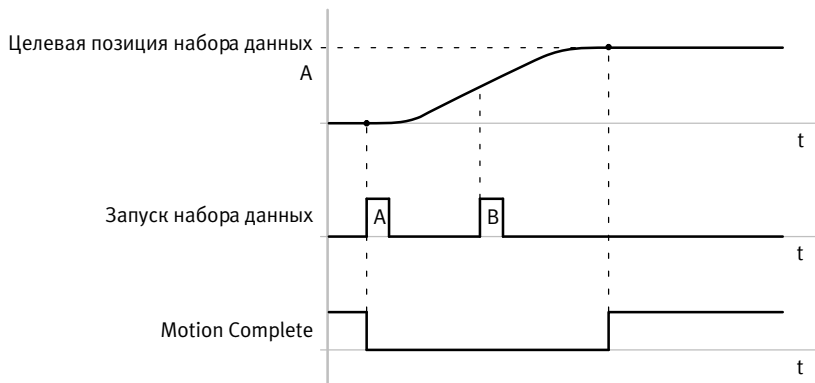


Fig. 2.12 Условие запуска “Игнорирование”

**Пример: Условие запуска “Ожидание”**

Сигналы запуска (здесь: для набора данных В и С) сначала игнорируются. Текущее задание (здесь: набор данных А) выполняется до конца. Затем последнее задание (здесь: набор данных С) выполняется без повторного сигнала запуска.

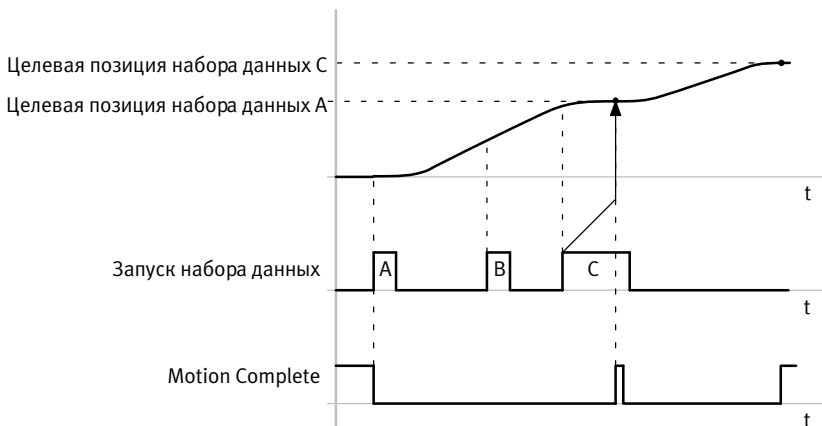


Fig. 2.13 Условие запуска “Ожидание”

**Пример: Условие запуска “Прерывание”**

Текущее задание (здесь: набор данных A) сразу прерывается, и сразу выполняется новое адресуемое задание (здесь: набор данных B).

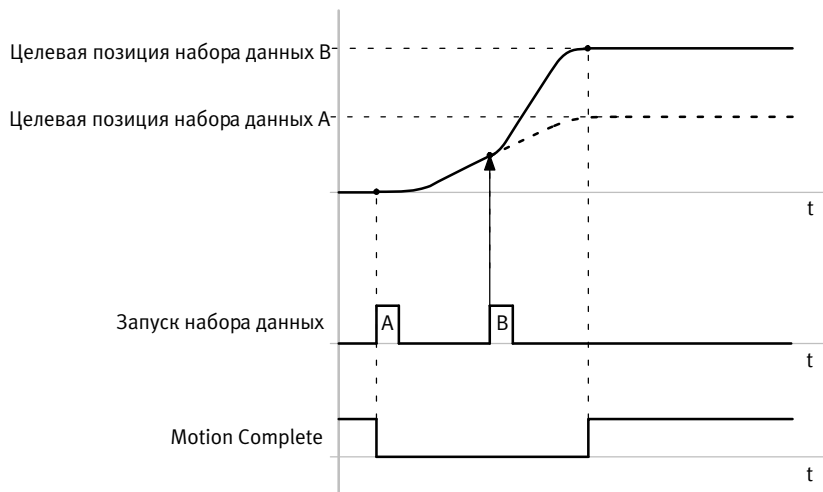


Fig. 2.14 Условие запуска “Прерывание”

### 2.6.2 Цепочка наборов данных

Цепочка наборов данных позволяет объединить наборы данных друг с другом. В каждом наборе данных можно параметризовать номер следующего выполняемого набора данных. Если условие последовательного включения выполнено, запускается указанный последующий набор данных. Цепочка наборов данных выполняется посредством запуска набора данных без дополнительной команды запуска до последнего набора данных цепочки наборов. При использовании цепочек наборов можно реализовать сложные процессы перемещения, например:

- позиционирование и зажатие в последовательности перемещения
- перемещение с заданным профилем скорости
- выполнение профиля усилия для процессов прижатия

На процесс объединения в цепочку могут влиять следующие параметры:

Parameter	Описание
Условие (Condition)	Указывает, когда должен запускаться последующий набор данных (условие последовательного включения)
Задержка запуска (Start Delay)	Время ожидания, которое проходит, прежде чем будет запущен набор данных из цепочки наборов данных.
Видимая настройка MC (MC visible)	Указывает на то, должно ли появляться сообщение “Motion Complete” при завершении набора данных. На длительность сигнала может влиять параметр “Задержка запуска”.
Конечная скорость <sup>1)</sup> (Final Velocity)	Конечная скорость, с которой должен завершаться набор данных на целевой позиции. При заданной конечной скорости, не равной 0, время успокоения для “Motion Complete” не будет действовать. Конечная скорость должна быть меньше или равна параметризованной максимальной скорости задания.
Последующий набор данных (Following Set)	Номер набора данных, который должен запускаться автоматически при достижении условия.

1) Только в режиме позиционирования

Tab. 2.35 Параметры для влияния на характеристику перемещения

В качестве условия можно использовать, например, компаратор. Возможны следующие условия:

Условие (Condition)	Последующий набор данных запускается, если ...
Motion Complete	... сигнал “Motion Complete” становится активным
Компаратор позиций активен	... текущая позиция для периода времени успокоения находится в окне позиций
Компаратор скоростей активен	... скорость для периода времени успокоения находится в окне скоростей
Компаратор усилий активен	... усилие для периода времени успокоения находится в окне усилий/моментов
Временной компаратор активен	... длительность обработки задания находится в окне времени
Неактивно	завершает цепочку наборов данных

Tab. 2.36 Параметр “Условие” (Condition)

**Пример: Цепочка наборов данных с конечной скоростью  $\neq 0$  (режим позиционирования)**

На следующей диаграмме показано действие параметра “Конечная скорость” при последовательном включении набора данных. Конечная и заданная скорость для набора данных А здесь соответствуют одному и тому же значению. Набор данных В запускается без задержки запуска при достижении целевой позиции набора данных А без учета времени успокоения для Motion Complete.

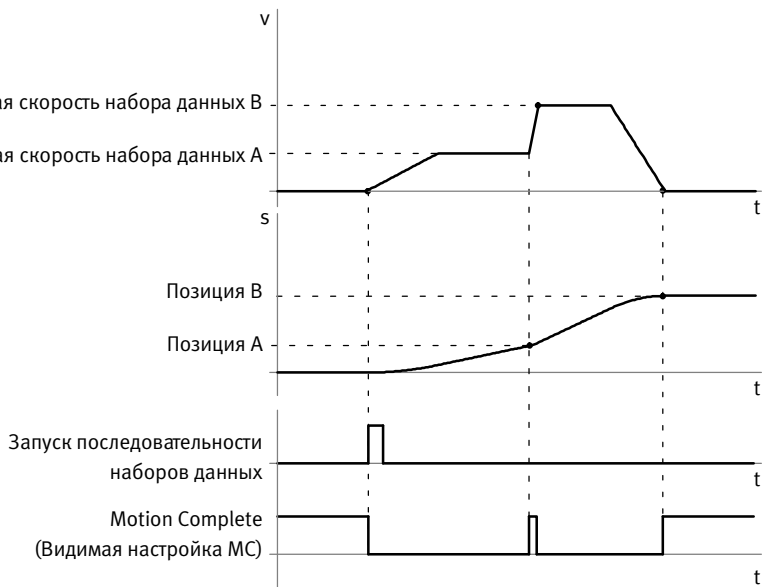


Fig. 2.15 Последующий набор данных с конечной скоростью  $\neq 0$

## 2.7 Контроль характеристик работы привода

Контроль и управление функционированием привода возможны с помощью сообщений и компараторов. Кроме того, EMCA снабжен внутренними защитными функциями, например, для защиты внутренних элементов от повреждений при нарушениях в управлении.

### 2.7.1 Сообщения

Как правило, сообщения обеспечиваются посредством Fieldbus и могут выдаваться через свободно конфигурируемый дискретный выход [X9.2] (→ Tab. 2.52).

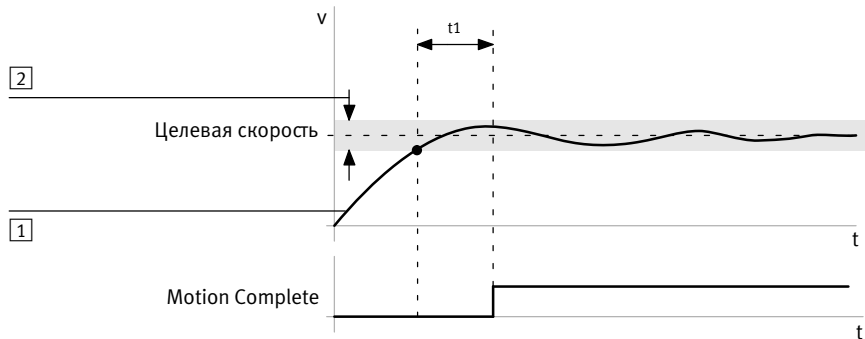
Сообщение	Краткое описание
Motion Complete (Достижение цели)	сигнализирует о конце задания (достижение цели)
Ошибка рассогласования (Following error)	только для шагового перемещения, режима позиционирования и скорости: контролирует рабочие характеристики во время задания (→ Fig. 2.17)
Контроль состояния покоя (простоя) (Standstill monitoring)	контролирует рабочие характеристики по окончании задания (→ Fig. 2.18) Контроль состояния покоя (простоя) активен всегда, когда привод остается в регулируемом состоянии. Привод остается регулируемым в следующих случаях: <ul style="list-style-type: none"> <li>– после шагового перемещения</li> <li>– по окончании перемещения к началу отсчета</li> <li>– по окончании задания на позиционирования с конечной скоростью 0</li> <li>– по окончании задания с ограничением хода</li> </ul>
Компаратор (Comparator)	контролирует определенное окно (диапазон) допусков во время задания, например, для управления последовательностью наборов данных или для управления любыми другими действиями через вышестоящее устройство управления (→ Параграф 2.7.2.).

Tab. 2.37 Сообщения



**Сообщение “Motion Complete” (Достижение цели)**

Сигнал “Motion Complete” сообщает о конце задания (достижение цели). Для каждого типа задания (регулирование положения, частоты вращения или силы тока) задано окно. Если фактическое значение целевой величины для длительности параметризованного времени успокоения находится в целевом окне, активируется сообщение “Motion Complete” (достижение цели).



$t_1$ : Время успокоения Motion Complete

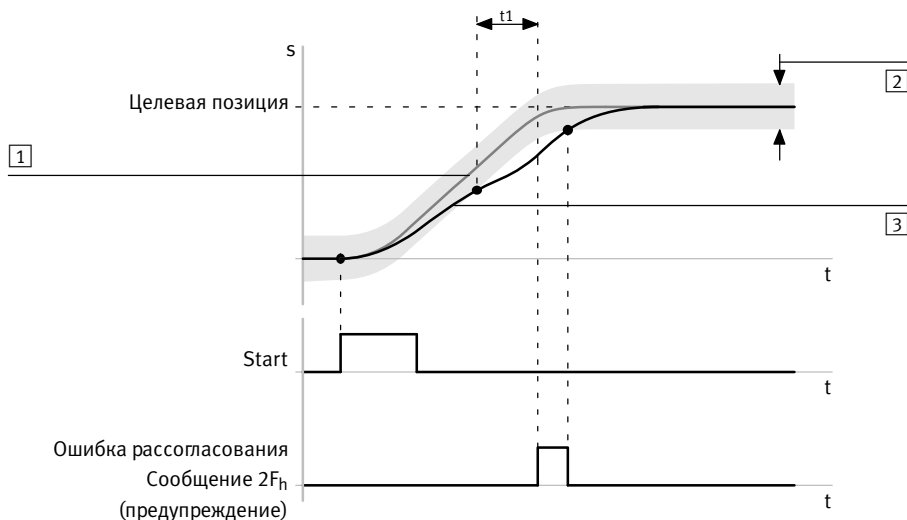
1 Фактическая скорость

2 Целевое окно

Fig. 2.16 Motion Complete – Пример регулирования скорости

### Сообщение “Ошибка рассогласования”

Для регулирования положения и частоты вращения можно контролировать превышение макс. допустимой ошибки рассогласования. По параметрам задания перед его выполнением рассчитывается теоретическая характеристика (→ Fig. 2.17, [1]). Во время выполнения задания контролируется отклонение между рассчитанным заданным значениям и текущим фактическим значением. Допустимая разность (расхождение) (максимально допустимая ошибка рассогласования) устанавливается с помощью параметризации. Если разность между заданным и фактическим значением текущей регулируемой величины (путь, скорость) находится за пределами параметризованной разности, по окончании времени успокоения активируется сообщение “Ошибка рассогласования”. Если ошибка рассогласования сконфигурирована как предупреждение, сообщение автоматически удаляется, когда фактическое значение снова находится внутри окна ошибки рассогласования.



t1: Время успокоения сообщения ошибки рассогласования

[1] Заданная характеристика позиции

[3] Фактическая характеристика позиции

[2] Окно ошибки рассогласования

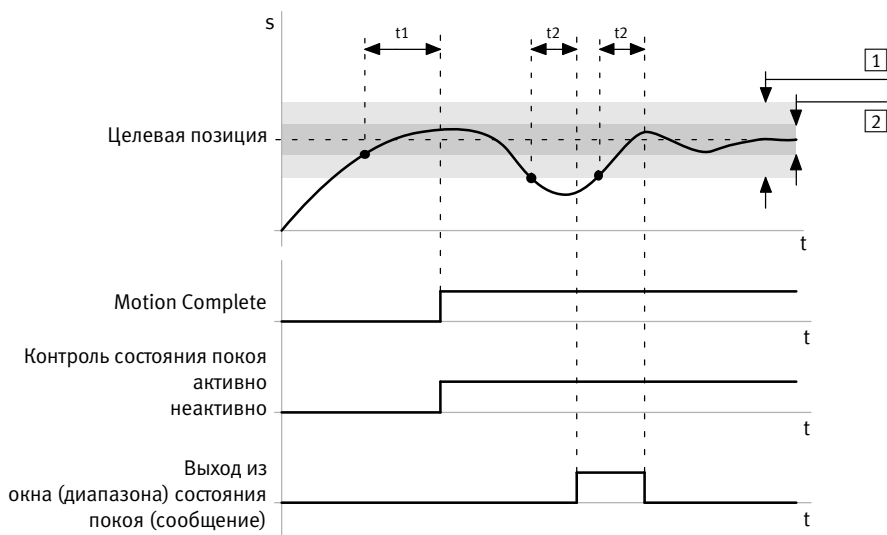
Fig. 2.17 Временная диаграмма: сообщение “Ошибка рассогласования” – Пример регулирования положения, предупреждение

Функция управления ошибками FCT позволяет параметризовать реакцию на это сообщение ( $2F_h$ ) (→ Управление ошибками FCT).

**Сообщение “Контроль состояния покоя”**

Контроль состояния покоя при регулировании положения проверяет, находится ли привод в течение периода времени успокоения внутри окна состояния покоя целевой позиции (→ Fig. 2.18). После достижения целевой позиции и сообщения сигнала “Motion Complete” активируется контроль состояния покоя. Если привод при активном контроле состояния покоя, например, через внешние усилия, в течение периода времени контроля состояния покоя выходит из окна состояния покоя, возникает следующая реакция:

- EMCA выдает диагностическое сообщение “Фактическая позиция находится вне окна состояния покоя” (активно = 1: коорд. привод вышел из окна состояния покоя; неактивно = 0: коорд. привод в окне состояния покоя).
- Регулятор положения пытается снова вернуть привод в окно состояния покоя.



t1: Время успокоения Motion Complete

t2: Время успокоения контроля состояния покоя

1 Окно состояния покоя

2 Целевое окно

Fig. 2.18 Контроль состояния покоя – Пример

Контроль состояния покоя нельзя явно включить и выключить. Контроль состояния покоя деактивируется, если окно состояния покоя настраивается на значение “0”.

Функция управления ошибками FCT позволяет параметризовать реакцию на это сообщение (37h) (→ Управление ошибками FCT).

### 2.7.2 Компараторы



Компараторы **не** поддерживаются профилем устройства CiA 402.

С помощью компараторов можно контролировать определенные свойства срабатывания привода. При этом проверяется, находится ли значение в пределах установленного диапазона значений, например, скорость привода. Диапазон значений определяется нижним и верхним предельным значением. Для компараторов позиций, скоростей и усилий дополнительно устанавливается время успокоения. Сообщение выдается, если значение для длительности времени успокоения находится в диапазоне значений.



Рациональность выбора предельных значений **не** проверяется устройством. Если нижнее предельное значение больше верхнего предельного значения, сообщение компаратора никогда не активируется.

При выборе набора данных и в режиме прямой работы компараторы могут использоваться для контроля. Для выбора набора данных параметры компараторов управляются в наборе данных перемещения (например, минимальное значение и максимальное значение окна контроля).

При объединении наборов данных компараторы могут применяться как условия перехода к следующему набору данных (→ Раздел 2.6, цепочка наборов данных).

Для режима прямой работы параметры компараторов управляются как глобальные параметры для режима прямой работы (предварительная настройка для режима прямой работы).

Конфигурируемый дискретный выход (→ Tab. 2.49) может применяться для выдачи сообщений компараторов. Если контролируемое значение находится в окне контроля, относящееся к нему сообщение компаратора активно. Конфигурируемый дискретный выход задается, если он соответственно сконфигурирован.

За пределами окна контроля сообщение компаратора неактивно, и выход снова сбрасывается.

Компараторы	Краткое описание
Компаратор позиций <sup>1)</sup> (Position comparator)	контролирует предварительно заданное окно позиций
Компаратор скоростей <sup>1)</sup> (Velocity comparator)	контролирует предварительно заданное окно скоростей
Компаратор усилий <sup>1)</sup> (Force comparator)	контролирует предварительно заданное окно усилий или моментов
Компаратор времени (Time comparator)	контролирует окно времени, которое запускается с началом выполнения набора данных

1) Сообщение компаратора выдается, только если контролируемое значение для длительности установленного времени успокоения находится в диапазоне контроля.

Tab. 2.38 Компараторы (обзор)

### Компаратор позиций

Компаратор позиций контролирует предварительно заданное окно позиций. Сообщение “Компаратор позиций активен” задается, если выполнены 2 следующих условия:

- Фактическая позиция находится в параметризованном окне позиций ( $\geq$  мин. и  $\leq$  макс.).
- Первое условие было выполнено, по крайней мере, в течение предварительно заданного промежутка времени (“времени успокоения”).

Во всех остальных случаях сигнализации не будет.

Если привод снова покидает зону позиций, сообщение сразу сбрасывается.

Компараторы позиций можно использовать в режиме позиционирования, режиме скорости и силовом режиме/режиме крутящего момента.

Параметры	Описание
Мин.	Нижний предел позиции (минимум) <sup>1)</sup>
Макс.	Верхний предел позиции (максимум) <sup>1)</sup>
Время	Время задержки внутри зоны позиций перед тем, как активируется компаратор позиций

1) Указанные пределы всегда являются абсолютными позициями (относительно нулевой точки проекта).

Если минимальное значение больше максимального значения, условие для компаратора позиций никогда не выполняется.

Пример для зоны позиций в отрицательном диапазоне: “-50 ... -40 мм”,

→ “-50 мм” должно вводиться как минимальное значение, а “-40 мм” – как максимальное.

Tab. 2.39 Параметры для компаратора позиций



Пределы позиций всегда указываются в абсолютных значениях, в том числе – для относительных наборов позиций.

### Компаратор скоростей

Сообщение “Компаратор скоростей активен” задается, если выполнены 2 следующих условия:

- Фактическая скорость находится в параметризуемых пределах ( $\geq$  мин. и  $\leq$  макс.).
- Первое условие было выполнено, по крайней мере, в течение предварительно заданного промежутка времени (“времени успокоения”).

Во всех остальных случаях сигнализации не будет.

Если привод снова покидает зону скоростей, сообщение сразу сбрасывается.

Компараторы скоростей можно использовать в режиме позиционирования, режиме скорости и силовом режиме/режиме крутящего момента.

Параметры	Описание
Мин.	Нижний предел скорости (минимум) <sup>1)</sup>
Макс.	Верхний предел скорости (максимум) <sup>1)</sup>
Время	Время задержки внутри зоны скоростей перед тем, как активируется компаратор скоростей

1) Предельные значения могут быть как положительными, так и отрицательными. Если минимальное значение больше максимального значения, данное условие для компаратора скоростей никогда не выполняется.

Tab. 2.40 Параметры для компаратора скоростей

**Компаратор усилий**

Сообщение “Компаратор усилий активен” задается, если выполнены 2 следующих условия:

- Вычисленное по измеренному току фактическое усилие находится в параметризуемых пределах ( $\geq$  мин. и  $\leq$  макс.).
- Первое условие было выполнено, по крайней мере, в течение предварительно заданного промежутка времени (“времени успокоения”).

Во всех остальных случаях сигнализации не будет.

Если привод снова покидает зону усилий, сообщение сразу сбрасывается.

Компараторы усилий можно использовать в режиме позиционирования, режиме скорости и силовом режиме/режиме крутящего момента.

Параметры	Описание
Мин.	Нижний предел усилия (минимум) <sup>1)</sup>
Макс.	Верхний предел усилия (максимум) <sup>1)</sup>
Время	Время задержки внутри зоны усилий перед тем, как активируется компаратор усилий

- 1) Предельные значения могут быть как положительными, так и отрицательными. При этом знак указывает направление усилия. Если минимальное значение больше максимального значения, условие для компаратора усилий никогда не выполняется.

Tab. 2.41 Параметры для компаратора усилий

**Компаратор времени**

Сообщение “Временной компаратор активен” задается, если выполнено следующее условие:

- Время запуска набора находится в параметризуемых пределах ( $\geq$  мин. и  $\leq$  макс.).

Во всех остальных случаях сигнализации не будет.

Параметры	Описание
Мин.	Нижний предел времени (минимум) <sup>1)</sup>
Макс.	Верхний предел времени (максимум) <sup>1)</sup>

- 1) Предельные значения могут быть только положительными. Если минимальное значение больше максимального значения, условие для временного компаратора никогда не выполняется.

Tab. 2.42 Параметры для компаратора времени

### 2.7.3 Защитные функции

EMCA оснащен комплексной системой датчиков для контроля над исправной работой управляющего блока, силового блока, мотора и связи с внешними системами. Некоторые ошибки приводят к тому, что управляющий блок отключает силовой блок (выходной каскад). Повторное включение силового блока возможно только при условии устранения и квитирования ошибки. Следующие функции защиты служат для функциональной безопасности:

Защитные функции	№ сообщения	Краткое описание
Контроль концевых выключателей	07 <sub>h</sub> , 08 <sub>h</sub>	контролирует выход за верхний предел концевых выключателей (→ Параграф 2.4.1)
Контроль программных конечных положений	11 <sub>h</sub> , 12 <sub>h</sub> , 29 <sub>h</sub> , 2A <sub>h</sub>	контролирует выход за верхний предел программных конечных положений (→ Параграф 2.4.1)
Ток мотора (контроль I <sup>2t</sup> )	0E <sub>h</sub>	контролирует мощность потерь привода; если превышает максимальное значение, появляется сообщение.
Контроль напряжения – Напряжение логики – Напряжение промежуточного контура	17 <sub>h</sub> , 18 <sub>h</sub>  1A <sub>h</sub> , 1B <sub>h</sub>	распознает пониженные и повышенные напряжения
Контроль температуры	15 <sub>h</sub> , 16 <sub>h</sub>	Температура выходного каскада измеряется температурным датчиком. Температура выходного каскада и ЦПУ циклически контролируется. Если температура поднимается выше предельного значения, появляется ошибка.
Измеренное значение тормозного резистора	30 <sub>h</sub>	EMCA оснащен автономным тормозным прерывателем с разъемом для внешнего тормозного резистора (разъем [X5]). Внутренний тормозной резистор <b>отсутствует</b> . EMCA в фазе включения распознает, подсоединен ли внешний тормозной резистор. Но при этом не выполняется проверка на правильность выбора размеров. Если в фазе включения нет подсоединенных тормозных резисторов, EMCA генерирует соответствующее диагностическое сообщение (→ Управление ошибками FCT). Для случаев применения, не требующих тормозного резистора, это диагностическое сообщение можно классифицировать как информационное (→ Tab. 2.44.). Тогда диагностическое сообщение не влияет на внешние условия.

Tab. 2.43 Защитные функции

### 2.7.4 Управление ошибками

Функция управления ошибками FCT позволяет параметризовать реакцию на диагностические сообщения (→ FCT, стр. “Error Management” (Управление ошибками)). При этом диагностические сообщения можно классифицировать как ошибку, предупреждение или информацию. В зависимости от проведенной классификации можно установить реакции на диагностические сообщения.

Классификация	Описание
Ошибка (Error)	Ошибки всегда вызывают реакцию на ошибку (например, задержку Quick Stop). Ошибки должны квитироваться. Определенные ошибки можно квитировать только в том случае, если устранена их причина. Классифицированные как ошибка диагностические сообщения отображаются светодиодом состояния (→ Раздел 6.2). Для некоторых ошибок можно параметризовать реакцию на ошибку с помощью FCT (→ Управление ошибками FCT).
Предупреждение (Warning)	Предупреждения не оказывают никакого влияния на работу мотора; их не требуется квитировать. Причина появления предупреждения должна быть устранена, чтобы в дальнейшем предупреждение не привело к ошибке. Классифицированные как предупреждение сообщения отображаются светодиодом состояния (→ Раздел 6.2) и передаются по Fieldbus (в зависимости от профиля устройства).
Информация (Information)	Классифицированные как информация диагностические сообщения <b>не</b> отображаются светодиодом состояния и <b>не</b> передаются по Fieldbus. Диагностическое сообщение можно сохранить в памяти диагностики.

Tab. 2.44 Классификация диагностических сообщений

Возможные реакции на ошибки	Описание
Свободное движение по инерции (Free-wheeling)	Конечная ступень отключается. Привод останавливается.
Задержка (замедление) Quick Stop (QS deceleration)	Перемещение сразу затормаживается с параметризованной задержкой Quick Stop (профиль торможения быстрой остановки). Дополнительная опция <sup>1)</sup> : Выходной каскад подключен (Output stage on) или отключен (off)
Задержка набора данных (Record deceleration)	Перемещение сразу завершается с параметризованной в текущем наборе данных задержкой. Дополнительная опция <sup>1)</sup> : Выходной каскад подключен (Output Stage on) или отключен (off)
Завершить набор данных (Finish record)	Текущий набор данных нормально завершается (не прерывается). Дополнительная опция <sup>1)</sup> : Выходной каскад подключен (Output Stage on) или отключен (off)

1) При определенных ошибках (→ Управление ошибками FCT)

Tab. 2.45 Возможные реакции на ошибки

С помощью опции “Сохранить диагностику” (Save Diagnosis) можно сохранить системное событие в память диагностики.



Дополнительная информация по установлению реакций на ошибки  
→ Справка по FCT, ключевые слова: “управление ошибками”.



### **2.7.5 Память диагностики**

EMCA снабжен энергонезависимой памятью диагностики. В памяти диагностики можно протоколировать диагностические сообщения. То, какие диагностические сообщения протоколируются, можно установить с помощью управления ошибками FCT (→ Параграф 2.7.4). Память диагностики выполнена как кольцевой буфер с емкостью 200 диагностических сообщений. Значимые диагностические сообщения последовательно записываются в память диагностики. Если память диагностики полностью заполнена, при появлении нового диагностического сообщения самое раннее диагностическое сообщение перезаписывается (принцип FIFO (первый на входе – первый на выходе)).

Доступ к памяти диагностики возможен через:

- Fieldbus (→ Описание к используемому профилю устройства)
- FCT (см. справочную информацию по FCT)
- веб-сервер (→ Раздел 5.5 и 6.1).

## 2.8 Интерфейсы

Устройство имеет интерфейс параметризации и интерфейс управления. Интерфейс параметризации выполнен как интерфейс Ethernet (→ Параграф 2.8.1). Вариант интерфейса управления зависит от исполнения изделия:

- EMCA-EC...-CO: CANopen
- EMCA-EC...-EC: EtherCAT
- EMCA-EC...-EP: EtherNet/IP
- EMCA-EC...-PN: PROFINET



Информация о подключении → Глава 4

### 2.8.1 Интерфейс параметризации [X1] (интерфейс Ethernet)

Интерфейс параметризации [X1] обеспечивает следующие возможности:

- конфигурирование, параметризация, ввод в эксплуатацию, диагностика и загрузка встроенного ПО с помощью FCT (→ Раздел 5.2 и Справка по FCT)
- диагностика с помощью веб-сервера через веб-браузер (→ Раздел 5.5 и 6.1)
- загрузка файла параметров через веб-сервер (→ Раздел 5.7) и с помощью FCT

На базе интерфейса Ethernet возможны следующие соединения:

Соединения	Описание
Соединение “от точки к точке”	Устройство непосредственно соединяется с ПК кабелем Ethernet.
Сетевое соединение	Устройство подключается к сети Ethernet.

Tab. 2.46 Возможности соединения

Устройство поддерживает следующие 3 метода настройки IP-конфигурации (базируется на IPv4):

Методы	Описание
Активный DHCP-сервер (заводская настройка)	Устройство имеет фиксированную параметризацию IP-конфигурации. Если сконфигурированный как DHCP-клиент ПК соединяется с устройством, устройство автоматически назначает ПК IP-конфигурацию. Этот метод особенно подходит для соединений “от точки к точке”. IP-конфигурация при активном сервере DHCP: <ul style="list-style-type: none"> <li>– IP-адрес: 192.168.178.1</li> <li>– Маска подсети: 255.255.255.0</li> <li>– Шлюз: – (Шлюз не назначается.)</li> </ul>
Автоматическая привязка IP-адреса (DHCP-клиент)	IP-конфигурация устройства определяется имеющимся в сети DHCP-сервером. Этот метод предназначен для сетей, в которых уже существует другой DHCP-сервер.

Методы	Описание
Фиксированная IP-конфигурация	IP-конфигурацию устройства можно фиксированно назначить в ручном режиме. Но устройство доступно только в том случае, если назначенная IP-конфигурация соответствует IP-конфигурации ПК.

Tab. 2.47 Возможности IP-конфигурирования

FCT имеет функцию поиска (сканирование сети), с помощью которой устройство можно найти в сети, даже не зная текущей IP-конфигурации. Когда устройство найдено, можно установить метод IP-конфигурирования с помощью FCT.

- IP-конфигурацию на устройстве можно изменить, не обеспечивая соответствие текущей IP-конфигурации устройства IP-конфигурации ПК.
- Можно активировать и деактивировать функцию “подмигивания” (мигания светодиода) устройства. Это позволяет визуально идентифицировать устройство из множества устройств.

## 2.8.2 Интерфейс управления [X2], [X3] (Fieldbus)

### EMCA-...-CO (CANopen)

Разъем [X2] позволяет подсоединить входящую шинную линию. Разъем [X3] позволяет подсоединить выходящую шинную линию (→ Раздел 4.4).



Дополнительная информация → Описание к соответствующему профилю устройства:

- Описание профиля устройства FHPP, EMCA-EC-C-HP...
- Описание профиля устройства CiA 402, EMCA-EC-C-CO...

### EMCA-...-EC/-EP/-PN (EtherCAT, EtherNet/IP, PROFINET)

Устройство снабжено 2-портовым коммутатором Ethernet с 2 разъемами. Разъем [X2] соответствует порту 2, а разъем [X3] – порту 1 (→ Раздел 4.4).



Дополнительная информация → Описание к соответствующему профилю устройства:

- Описание профиля устройства FHPP, EMCA-EC-C-HP...
- Описание профиля устройства CiA 402, EMCA-EC-C-CO...

### Нагрузочный резистор для шины CAN (только для EMCA-...-CO)

Концы кабелей шинных линий должны быть снабжены нагрузочным резистором. Устройство оснащено нагрузочным резистором для шины CAN. Нагрузочный резистор можно активировать или деактивировать с помощью DIP-переключателя (→ Fig. 2.5, [3](#)). Дополнительная информация об этом → Tab. 4.8.

## 2.8.3 Интерфейс STO [X6]

Интерфейс STO [X6] дает возможность 2-канального отключения момента мотора (функция “Безопасное выключение крутящего момента” (Safe torque off/STO)).



Функция обеспечения безопасности STO (Safe torque off) подробно описана в документе EMCA-EC-S1-.... Функция обеспечения безопасности STO должна использоваться только описанным здесь способом. Дополнительная информация об этом → Описание функции обеспечения безопасности STO, EMCA-EC-S1-....

#### 2.8.4 Функции базовых входов/выходов

Функции дискретных базовых входов (6)		
Кон-такт	Название	Принцип действия
[X6.4]	STO 1 (Safe torque off channel 1)	Управляющий вход STO, канал 1 (→ Описание функции обеспечения безопасности STO, GDCE-EMCA-EC-S1-....)
[X6.5]	STO 2 (Safe torque off channel 2)	Управляющий вход STO, канал 2 (→ Описание функции обеспечения безопасности STO, GDCE-EMCA-EC-S1-....)
[X7.2]	Switch 1	Вход для датчика начала отсчета или концевого выключателя 1 Сконфигурированным фронтом выключателя 1 сигнализируется о достижении позиции начала отсчета/конечной позиции. <sup>1)</sup>
[X8.2]	Switch 2	Вход для датчика начала отсчета или концевого выключателя 2 Сконфигурированным фронтом выключателя 2 сигнализируется о достижении позиции начала отсчета/конечной позиции. <sup>1)</sup>
[X9.4]	Control enable	Вход анализируется только в том случае, если параметризована логика разблокировки “DIN + система управления” (→ Tab. 2.50). – Уровень High: разрешить разблокировку регулятора через интерфейс, имеющий приоритет управления (→ Fig. 2.19). – Уровень Low: заблокировать регулятор; вызывает регулируемое торможение с параметризованной задержкой Quick Stop (→ Fig. 2.19).
[X9.5]	Sample	Сигнал для сохранения фактической позиции (Текущее измерение) При смене фронта текущая фактическая позиция привода сохраняется в памяти. Каждый из фронтов (нарастающий и спадающий) имеет собственную память (→ Tab. 2.51). Таким образом, вышестоящее устройство управления может вызвать 2 последние сохраненные фактические позиции через активную шину Fieldbus.

1) Функцию переключателя (датчик начала отсчета или конечной выключатель) и тип переключателя (размыкатель или замыкатель) можно сконфигурировать с помощью FCT.

Tab. 2.48 Функции дискретных базовых входов – разъемы [X6], [X7], [X8] и [X9]

<b>Функции дискретных базовых выходов (2)</b>		
<b>Кон-такт</b>	<b>Название</b>	<b>Принцип действия</b>
[X9.1]	Ready	<p>Сигнализирует о готовности устройства</p> <ul style="list-style-type: none"> <li>– Уровень High: устройство готово (готовность к работе/ошибок нет); выход подает сигнал уровня High, если выполняются все указанные ниже условия: <ul style="list-style-type: none"> <li>– Разрешена разблокировка регулятора через интерфейс с приоритетом управления.<sup>1)</sup></li> <li>– Нет ни одного сообщения об ошибке.</li> </ul> </li> <li>– Уровень Low: устройство не готово, 2 причины этого указаны ниже: <ul style="list-style-type: none"> <li>– Не выполнено, как минимум, одно условие (например, имеется ошибка).</li> <li>– Набор данных прерван (промежуточная остановка). Можно продолжить перемещение или удалить остаточный путь.</li> </ul> </li> </ul>
[X9.2]	configurable	Срабатывание выхода можно сконфигурировать с помощью FCT; возможность отображения сигналов → Tab. 2.52

1) → Описание к используемому профилю устройства и Справка по плагину EMCA.

Tab. 2.49 Функции дискретных базовых выходов – разъем [X9]

### Логика разблокировки для разблокировки регулятора

Разблокировка регулятора осуществляется через соединение с приоритетом управления (→ Глава 5.4).

В зависимости от параметризации логики разблокировки для разблокировки регулятора должна быть дополнительно выполнена активация через дискретный вход Control enable.

Логика разблокировки <sup>1)</sup>	Запрос на разблокировку регулятора
Управление	Запрос на разблокировку регулятора осуществляется через интерфейс с приоритетом управления (→ Глава 5.4). Дискретный вход “Control enable” не анализируется. При поданном сигнале разблокировки выполняется разблокировка регулятора, при этом привод удерживается в своей позиции.
DIN + система управления	Запрос на разблокировку регулятора осуществляется через интерфейс с приоритетом управления и через дискретный вход “Control enable” (DIN “Control enable”): – В случае использования FCT сначала нужно подать сигнал разблокировки на вход, чтобы выполнить разблокировку в программе. – При использовании FHPP или CiA 402 оба сигнала равноправны. Последний установленный сигнал посылает запрос на разблокировку регулятора. Если поданы оба сигнала, выполняется разблокировка регулятора, при этом привод удерживается в своей позиции.

1) Параметризация логики разблокировки производится в FCT [Controller].

Tab. 2.50 Логика разблокировки

### Срабатывание при разблокировке регулятора

Если присутствует разблокировка регулятора, регулятор разблокируется, а регулятор положения активируется (фактическая позиция = заданная позиция).

### Снятие разблокировки регулятора

При снятии запроса на разблокировку регулятора текущее задание останавливается (Quick Stop).

Если заданная скорость  $v = 0$ , выполняется сброс сигнала “Ready”, и регулятор блокируется.

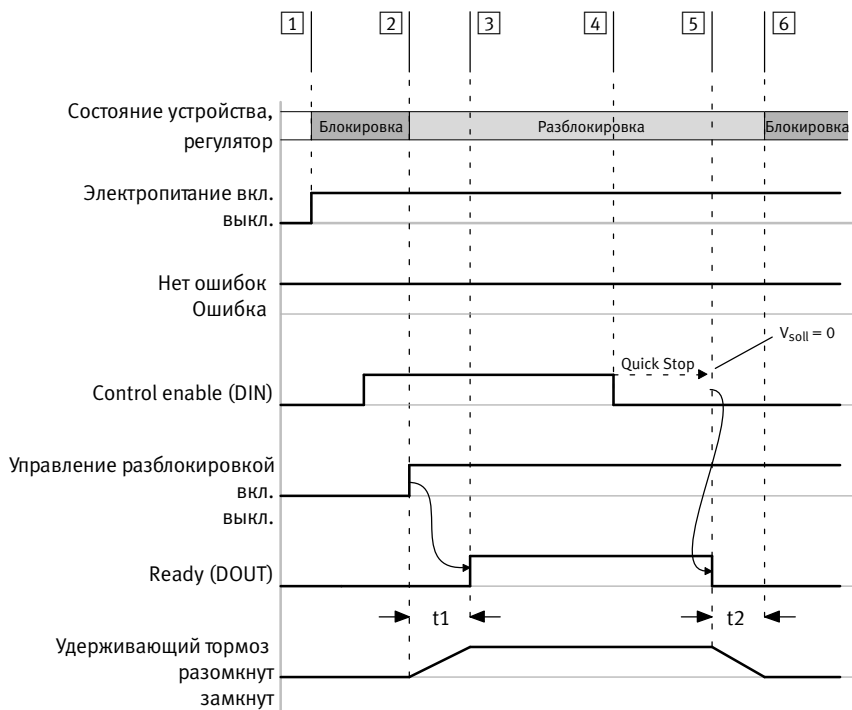
В случае исполнений изделия без удерживающего тормоза привод может свободно перемещаться после этого.

**Восстановление готовности к работе**

Устройство готово к работе, если выполнены следующие условия:

- входные сигналы STO 1 и STO 2 (24 В) на [X6.4/5]
- входной сигнал “Control enable” на [X9.4] для логики разблокировки “DIN + интерфейс управления”
- управление разблокировкой осуществляется через соединение с приоритетом управления (например: FHPP, FCT)
- нет ошибок

Если все условия выполняются, то для входа устанавливается значение Ready.



Время задержки:

$t_1$ : в зависимости от параметризованной задержки включения

$t_2$ : в зависимости от параметризованной задержки выключения

- |   |                                 |   |  |
|---|---------------------------------|---|--|
| 1 | Включение электропитания        | 4 | Прерывание разблокировки регулятора (Quick Stop) |
| 2 | Запрос разблокировки регулятора | 5 | Удерживающий тормоз замыкается                   |
| 3 | Готов к работе                  | 6 | Регулятор заблокирован                           |

Fig. 2.19 Временная диаграмма восстановления готовности к работе – Логика разблокировки: система управления + DIN

Для устройств с удерживающим тормозом (только EMCA-EC-...-...-B):

Активация удерживающего тормоза связана с разблокировкой регулятора (→ Параграф 2.4.9):

- При выдаче разблокировки регулятора удерживающий тормоз отпускается.
- При снятии разблокировки регулятора удерживающий тормоз замыкается.

В этом состоянии удерживающий тормоз можно разомкнуть с помощью сигнала “Brake” (Тормоз) через интерфейс управления, например, чтобы вручную сдвинуть привод (→ Описание к профилю устройства FHPP).

### Текущее измерение

Если активно “Текущее измерение”, то при смене фронта на входе “Sample” (Отбор) сохраняется текущее значение позиции (фактическая позиция). Каждый из фронтов устройства (спадающий и нарастающий) имеет отдельную память. Память может считываться через Fieldbus с помощью вышестоящего устройства управления.



Информация о считывании измеренных позиций → Описание к соответствующему профилю устройства:

- Описание профиля устройства FHPP, EMCA-EC-C-HP-...
- Описание профиля устройства CiA 402, EMCA-EC-C-CO-...

Для входа “Sample” можно параметризовать следующие принципы действия:

Принципы действия	Описание
Деактивирован (Deactivated)	Вход “Sample” (Отбор) неактивен (Текущее измерение неактивно).
После считывания (After read out)	После смены фронта значения позиций остаются в памяти до тех пор, пока они не будут считаны (через Fieldbus). Все остальные фронты сигналов перед считыванием игнорируются. Только после считывания можно через смену фронта сохранить другое новое значение.
Сразу (Immediately)	При каждой смене фронта значения позиций сохраняются. Несчитанные значения перезаписываются.

Tab. 2.51 Принципы действия входа “Sample”

Между текущим измерением (фронт сигнала) до представления измеренной величины во вкладке результата время задержки составляет, как правило, 8,4 мкс. В это время при доступе чтения ко вкладке результата еще может возвращаться старое значение.



**Свободно конфигурируемый дискретный выход**

Через свободно конфигурируемый дискретный выход [X9.2] можно показать один из следующих сигналов:

Группа	Принцип действия	На выходе формируется ...
–	Выход High	... всегда уровень High.
	Выход Low	... всегда уровень Low.
<b>Перемещение</b> (Motion)	Motion Complete (Фактическое значение)	... уровень High, если фактическое значение текущего набора данных находится в целевом диапазоне (окне).
	Motion Complete (Заданное значение)	... уровень High, если заданное значение текущего набора данных находится в целевом диапазоне (окне).
	Коорд. привод в движении	... уровень High, если коорд. привод перемещается.
	Постоянная частота вращения достигнута	... уровень High, если целевая скорость или максимальная скорость текущего набора данных достигнута.
	Предел усилия достигнут	... уровень High, если указанный в наборе данных предел усилия достигнут.
	Контроль состояния покоя (простоя)	... уровень High, если сообщение “Контроль состояния покоя” активно.
<b>Перемещение к началу отсчета</b> (Homing)	Перемещение к началу отсчета активно	... уровень High, если перемещение к началу отсчета выполняется.
	Позиция начала отсчета действительна	... уровень High, если позиция начала отсчета действительна.
<b>Компараторы</b> (Comparators)	Компаратор позиций	... уровень High, если соответствующий компаратор активен. <sup>1)</sup>
	Компаратор скоростей	
	Компаратор усилий	
	Компаратор времени	
<b>Ошибки/ Преду- преждения</b> (Errors/ Warnings)	Комплексная ошибка (Активно Low)	... уровень Low, если сообщается, как минимум, об одной ошибке.
	Ошибка рассогласования	... уровень High, если соответствующее сообщение активно. <sup>2)</sup>
	Ошибка I <sup>2</sup> t	
	Предупреждение I <sup>2</sup> t	
	Повышенное напряжение нагрузки	
	Пониженное напряжение нагрузки	

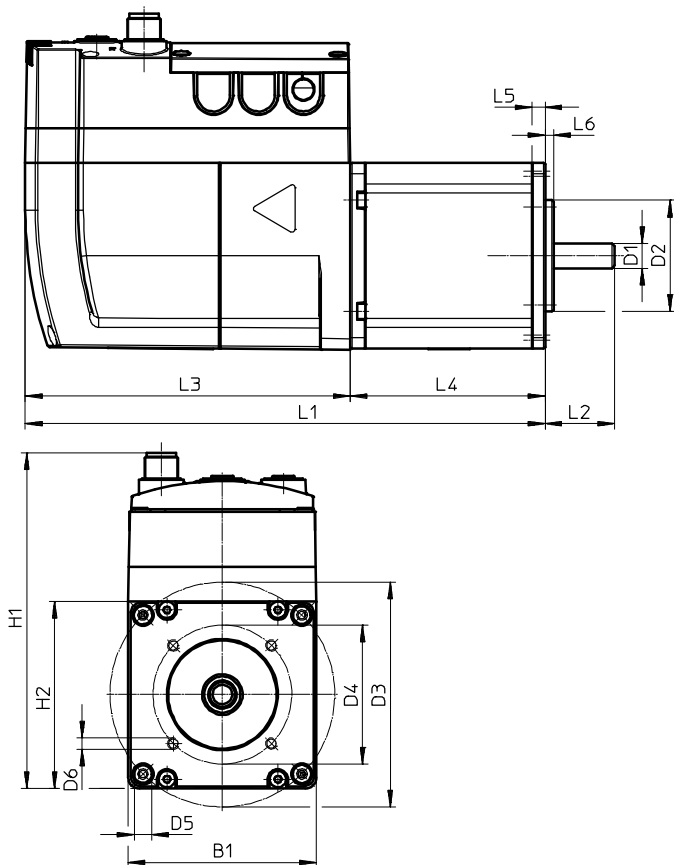
1) Подробная информация о компараторах → Параграф 2.7.2.

2) Информация о защитных функциях → Параграф 2.7.3.

Tab. 2.52 Функции свободно конфигурируемого дискретного выхода

### 3 Монтаж

#### 3.1 Размеры EMCA-EC-67-...-CO

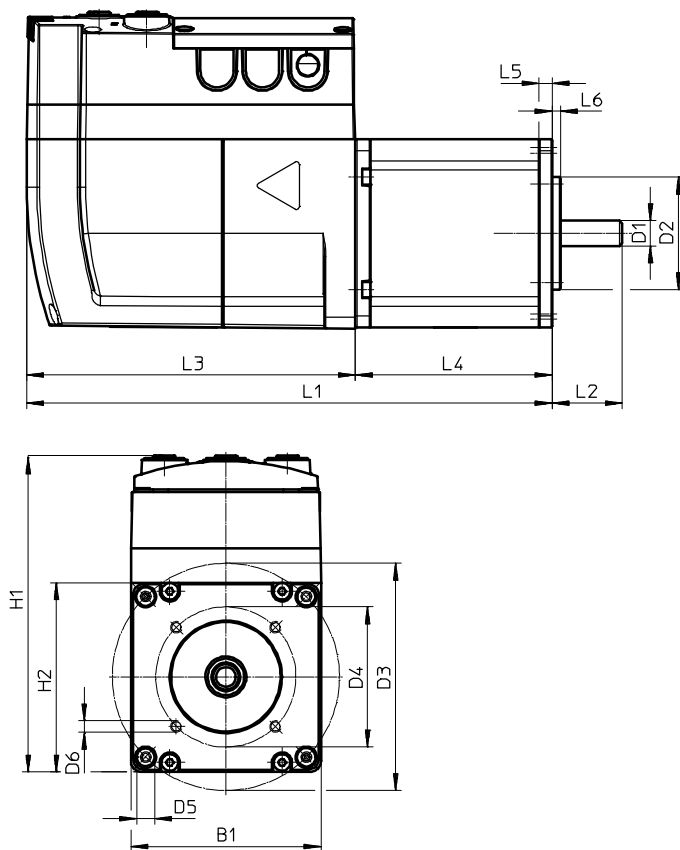


Тип	L1	L2	L3	L4	L5	L6
EMCA-...-S-...	169,9 <sup>+0,8/-1,1</sup>	25 ±0,5	117,2 <sup>-0,3</sup>	52,7 ±0,8	4,7 ±0,3	3 <sup>-0,1</sup>
EMCA-...-M-...	187,4 <sup>+0,8/-1,1</sup>			70,2 ±0,8		

Размер	H1	H2	B1	D1	D2	D3	D4	D5	D6
[мм]	121,1 ±0,5	67	67	∅ 9 <sup>-0,009</sup>	∅ 40 <sup>-0,039</sup>	∅ 81 ±0,2	∅ 50 ±0,2	∅ 6,3 ±0,2	M4x5

Tab. 3.1 Размеры EMCA-EC-67-...-CO – данные в [мм]

## 3.2 Размеры EMCA-EC-67-...-EC/-EP/-PN



Тип	L1	L2	L3	L4	L5	L6
EMCA-...-S-...	169,9 <sup>+0,8/-1,1</sup>	25 <sup>±0,5</sup>	117,2 <sup>-0,3</sup>	52,7 <sup>±0,8</sup>	4,7 <sup>±0,3</sup>	3 <sup>-0,1</sup>
EMCA-...-M-...	187,4 <sup>+0,8/-1,1</sup>			70,2 <sup>±0,8</sup>		

Размер	H1	H2	B1	D1	D2	D3	D4	D5	D6
[мм]	113 <sup>±0,5</sup>	67	67	∅ 9 <sup>-0,009</sup>	∅ 40 <sup>-0,039</sup>	∅ 81 <sup>±0,2</sup>	∅ 50 <sup>±0,2</sup>	∅ 6,3 <sup>+0,2</sup>	M4x5

Таб. 3.2 Размеры EMCA-EC-67-...-EC/-EP/-PN – данные в [мм]

### 3.3 Проведение монтажа



#### Осторожно

Травмы и материальный ущерб из-за неконтролируемых перемещений привода. Перед выполнением работ по монтажу, подключению и техническому обслуживанию:

- Выключите источники энергоснабжения.
- Обеспечьте защиту от случайного повторного включения источников энергоснабжения.



Устройство во время эксплуатации может стать очень горячим.

- Обеспечьте достаточный теплоотвод, например, за счет специального фланца мотора или электромеханического привода.
- Обеспечьте достаточную подачу воздуха.

Устройство монтируется на координатный привод с помощью осевых наборов или комплектов для параллельного монтажа непосредственно либо с редуктором. Монтажное положение – любое.

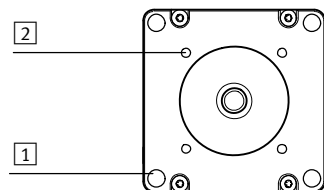
Осевые наборы, комплекты для параллельного монтажа и редукторы

→ [www.festo.com/catalogue](http://www.festo.com/catalogue).

При монтаже вал привода соединяется с валом координатного привода (оси) посредством муфты (→ Инструкции по монтажу осевого набора или комплекта для параллельного монтажа). Редуктор монтируется непосредственно на привод. Для крепления устройство снабжено крепежным фланцем. Крепежный фланец обеспечивает следующие варианты крепления:

- крепление через 4 сквозных отверстия для винтов размера М6
- крепление с помощью 4 внутренних резьб размера М4 (глубина ввинчивания [мм]: 5)

#### Крепежный фланец EMCA-EC-67-...



1 Сквозные отверстия 6,3 мм (4x)

2 Резьба М4 х 5 (4x)

Fig. 3.1 Схема монтажных отверстий крепежного фланца

#### Перед монтажом

1. Выключите источники энергоснабжения.
2. Обеспечьте защиту от случайного повторного включения источников энергоснабжения.
3. Очистите вал привода. Только на сухой и обезжиренной цапфе вала муфта входит в зацепление без проскальзывания.

## Монтаж



### Примечание

Слишком высокие осевые и радиальные усилия, действующие на вал мотора, могут вызвать повреждение мотора.

- Учитывайте максимально допустимые нагрузки на вал  
(→ Технические характеристики для встроенного мотора в Приложении А.1.5).



Соблюдайте инструкции по монтажу используемых дополнительных элементов (например, осевой набор, комплект для параллельного монтажа, редуктор, координатный привод). инструкции по монтажу к кабелям в отношении радиусов изгиба или пригодности для использования в энергоцепях (подвижных кабель-каналах).

Привод должен монтироваться прочно и без перекоса.

1. Переместите каретку или шток приводимого в действие механического элемента в безопасное положение.
2. Соедините ЕМСА с приводимым в действие механическим элементом  
(→ Инструкции по монтажу используемого дополнительного элемента).
3. Затяните крепежные винты (4x). Момент затяжки  
→ Инструкции по монтажу используемого дополнительного элемента.

## 4 Подключение

### 4.1 Инструкции по безопасности



#### Предупреждение

Опасность удара электотоком от источников напряжения без использования мер защиты.



- Для электропитания следует использовать только цепи защищенного сверхнизкого напряжения (Protective Extra-Low Voltage, PELV) согласно EN 60204-1.
- Также должны соблюдаться общие требования к электрическим цепям защищенного сверхнизкого напряжения (PELV) в соответствии с EN 60204-1.
- Применяйте только такие источники тока, которые обеспечивают надежную электроизоляцию рабочего напряжения и напряжения нагрузки согласно EN 60204-1.



#### Осторожно

Травмы и материальный ущерб из-за неконтролируемых перемещений привода. Перед выполнением работ по монтажу, подключению и техническому обслуживанию:

- Выключите источники энергоснабжения.
- Обеспечьте защиту от случайного повторного включения источников энергоснабжения.



#### Примечание

В устройстве имеются элементы, которые подвержены опасности воздействия зарядов статического электричества. Электростатические разряды, вызванные неправильным обращением или отсутствием заземления, могут привести к повреждению электронного оборудования.



- Соблюдайте предписания по обращению с элементами, которые подвержены риску воздействия зарядов статического электричества.
- Перед сборкой или разборкой узлов следует снять электростатическое напряжение с целью защиты узлов от электрических зарядов.



#### Примечание

Материальный ущерб из-за неправильного обращения при отсоединении штекерных разъемов.

- Разблокируйте штекерные разъемы на печатной плате нажатием фиксирующего рычага.
- При отсоединении разъемов тяните за корпус разъема.



#### Примечание

Большая длина сигнальных линий снижает помехоустойчивость (ЭМС).

- Соблюдайте максимально допустимую длину сигнальных линий (→ Tab. 4.1).



Устройство может вызывать высокочастотные помехи, что в жилой среде может потребовать принятия мер защиты от помех.

## 4.2 Кабельное соединение с учетом требований к ЭМС



Заземление:

- Если электромеханический привод, на котором смонтирован мотор, не стоит на заземленной станине, соедините фланец мотора проводом с низким импедансом (коротким проводом с большим сечением) с потенциалом земли.
- Если должен использоваться экранированный кабель питания, установите экран кабеля на клемме функционального заземления (плоском штекере).

Укладка кабелей:

- Соблюдайте общие директивы по соответствующему требованиям ЭМС подключению, например:
  - Не укладывайте сигнальные кабели параллельно силовым кабелям.
  - Соблюдайте требуемые минимальные расстояния от сигнальных кабелей до силовых в зависимости от условий подключения.
  - Не допускайте пересечений с силовыми кабелями или выполняйте под углом 90°.
- Соблюдайте допустимую длину кабелей (→ Tab. 4.1).

Подключение	Интерфейс	Длина кабельной линии [м]	Экранирование
[X1]	Интерфейс Ethernet	макс. 100 <sup>1)</sup>	– экранированный медный соединительный кабель, 4-жильный; кабель Ethernet с витой парой (→ Tab. 4.4)
[X2]	EMCA-...-CO: CAN IN	≤ 40 при 1 Мбит/с <sup>2)</sup>	– экранированный <sup>3)</sup>
	EMCA-...-EC/-EP/PN: IN	≤ 100	
[X3]	EMCA-...-CO: CAN OUT	≤ 40 при 1 Мбит/с <sup>2)</sup>	
	EMCA-...-EC/-EP/PN: OUT	≤ 100	
[X4]	Электропитание	≤ 30	– неэкранированный – Опционально может использоваться экранированный кабель. В этом случае можно соединить экран кабеля на стороне устройства с плоским штекером (→ Tab. 4.13).
[X5]	Тормозной резистор	≤ 3	– неэкранированный
[X6]	Интерфейс STO	≤ 30	
[X7]	Концевой выключатель/ Датчик начала отсчета	≤ 3	
[X8]			
[X9]	Интерфейс входов/ выходов	≤ 30	
[X10]	Внешняя батарея	≤ 3	

1) Между сетевыми слэив-станциями

2) Разрешенная общая длина кабеля шины Fieldbus для битрейта 1 Мбит/с. Учитывайте сведения в документации на систему управления или интерфейс шины.

3) Спецификации кабелей → Описание к соответствующему профилю устройства

Tab. 4.1 Информация по соответствующему требованиям ЭМС подключению кабелей

### 4.3 Интерфейс параметризации [X1]

Интерфейс параметризации (интерфейс Ethernet) на верхней стороне клеммной коробки обеспечивает подключение к ПК или к сети.



#### Примечание

Несанкционированный доступ к устройству может привести к ущербу или нарушениям в работе. При подключении устройства к сети:

- Необходимо обеспечить защиту сети от несанкционированного доступа.

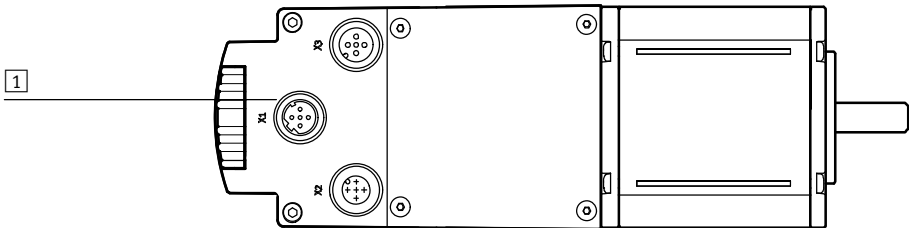
Меры защиты сети, например:

- защитный экран;
- система предотвращения вторжений (Intrusion Prevention System, IPS);
- сегментирование сети;
- виртуальная LAN (VLAN);
- виртуальная частная сеть (Virtual Private Network, VPN)
- безопасность на физическом уровне доступа (Port Security)

Дополнительные указания → Директивы и стандарты по безопасности в сфере информационного оборудования, например, IEC 62443, ISO/IEC 27001.

Подключение	Исполнение
[X1] на устройстве	розетка M12, 5-полюсная, D-кодированная
Ответная часть разъема	штекер M12, 4- или 5-полюсный, D-кодированный

Tab. 4.2 Исполнение разъема [X1]



1 Интерфейс Ethernet [X1]

[X1]	Контакт	Описание	Описание
	1	TD+	Отправляемые данные +
	2	RD+	Получаемые данные +
	3	TD-	Отправляемые данные –
	4	RD-	Получаемые данные –
	5	–	не подключен
Корпус		Shield/FE	Экран/функциональное заземление

Tab. 4.3 Разъем интерфейса параметризации [X1] (Ethernet)



**Подключение интерфейса параметризации (Ethernet)**

Рекомендация: Пользуйтесь соединительным кабелем NEBC-D12G4-... фирмы Festo.

- Соедините EMCA через хаб/коммутатор с сетью или непосредственно с ПК. Соблюдайте спецификацию кабеля.

Основные характеристики		Спецификация кабеля
Тип кабеля		кабель Ethernet с витой парой, экранированный (Shielded Twisted Pair/STP)
Класс передачи		категория Cat 5 или выше
Диаметр кабеля	[мм]	> 6
Сечение провода	[мм <sup>2</sup> ]	0,14 ... 0,75 (22 AWG) <sup>1)</sup>
Длина соединения	[м]	макс. 100

1) Требуется для макс. длины соединения между сетевыми слэив-станциями: 22 AWG

Tab. 4.4 Спецификация кабелей для интерфейса параметризации [X1]

## 4.4 Интерфейс управления [X2], [X3]

### 4.4.1 Интерфейс управления EMCA-...-CO (CANopen)

EMCA-...-CO снабжен интерфейсом CAN с отдельными точками подключения для входящей и выходящей шинной линии.

- [X2]: Разъем шины CAN IN для входящей линии
- [X3]: Разъем шины CAN OUT для выходящей линии.

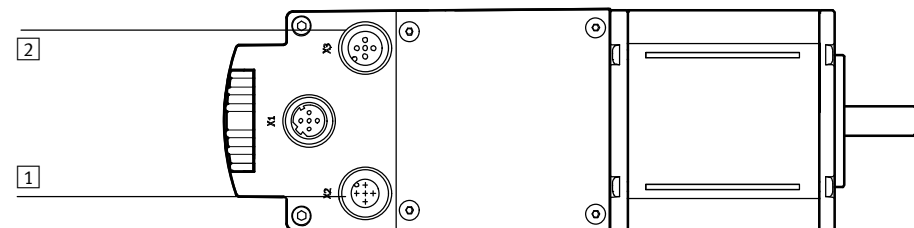


Подробная информация о подсоединении устройства к Fieldbus и требуемые спецификации кабелей → Описание к соответствующему профилю устройства:

- Описание профиля устройства FHPP, EMCA-EC-C-HP...
- Описание профиля устройства CiA 402, EMCA-EC-C-CO...

Подключение	Исполнение
[X2] на устройстве (CAN IN)	Штекер M12, 5-полюсный, A-кодированный
Ответная часть разъема (CAN IN)	Розетка M12, 5-полюсная, A-кодированная
[X3] на устройстве (CAN OUT)	Розетка M12, 5-полюсная, A-кодированная
Ответная часть разъема (CAN OUT)	Штекер M12, 5-полюсный, A-кодированный

Tab. 4.5 Исполнение разъемов [X2] и [X3] (только EMCA-...-CO)



1 CAN IN [X2] (входящая линия)

2 CAN OUT [X3] (выходящая линия)

[X2] – CAN IN	Контакт	Описание	Описание
	1	CAN_SHLD	Экран, емкостное соединение с корпусом
	2	ЧПУ	Не занят
	3	CAN_GND	Масса (опорный потенциал для сигналов CAN)
	4	CAN_H	Положительный сигнал CAN (Dominant High)
	5	CAN_L	Отрицательный сигнал CAN (Dominant Low)
Корпус	Shield/FE	Экран/Функциональное заземление (Shield/Functional Earth)	

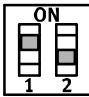
Tab. 4.6 Разъем [X2] CAN IN (только EMCA-...-CO)

[X3] – CAN OUT	Контакт	Описание	Описание
	1	CAN_SHLD	Экран, емкостное соединение с корпусом
	2	ЧПУ	Не занят
	3	CAN_GND	Масса (опорный потенциал для сигналов CAN)
	4	CAN_H	Положительный сигнал CAN (Dominant High)
	5	CAN_L	Отрицательный сигнал CAN (Dominant Low)
Корпус		Shield/FE	Экран/Функциональное заземление (Shield/Functional Earth)

Tab. 4.7 Разъем [X3] CAN OUT (только EMCA-...-CO)

### Нагрузочный резистор для шины CAN

Устройство оснащено нагрузочным резистором для шины CAN. Нагрузочный резистор можно включать или выключать с помощью DIP-переключателя S1.1 (→ Fig. 2.5, [3]).

DIP-переключатель	Принцип действия
	S1.1 Нагрузочный резистор (120 Ом); ON = ВКЛ., OFF = ВЫКЛ.
	S1.2 Зарезервировано (без функции)

Tab. 4.8 Нагрузочный резистор (только EMCA-...-CO)



Дополнительная информация → Описание к соответствующему профилю устройства:

- Описание профиля устройства FHPP, EMCA-EC-C-HP-...
- Описание профиля устройства CiA 402, EMCA-EC-C-CO-...

### 4.4.2 Интерфейс управления EMCA-...-EC/-EP/-PN (EtherCAT, EtherNet/IP, PROFINET)

EMCA-...-EC/-EP/-PN снабжен интерфейсом с отдельными разъемами для порта 1 и порта 2.

- [X2]: порт 2
- [X3]: порт 1

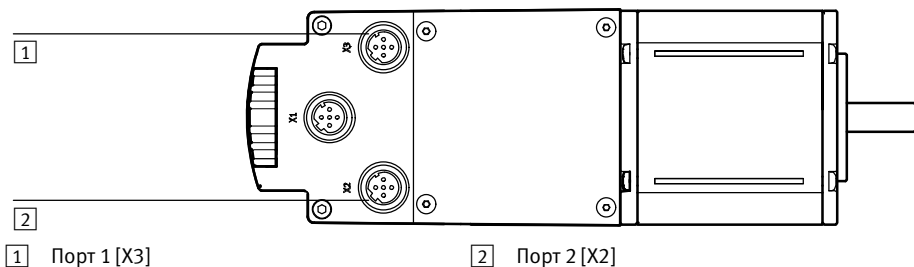


Подробная информация о подсоединении устройства к сети и требуемые спецификации кабелей → Описание к соответствующему профилю устройства:

- Описание профиля устройства FHPP, EMCA-EC-C-HP-...
- Описание профиля устройства CiA 402, EMCA-EC-C-CO-...

Подключение	Исполнение
[X2] на устройстве (порт 2)	Розетка M12, 5-полюсная, D-кодированная
[X3] на устройстве (порт 1)	
Ответная часть разъема	Штекер M12, 5-полюсный, D-кодированный

Tab. 4.9 Исполнение разъемов [X2] и [X3] (только EMCA-...-EC/-EP/-PN)



[X2], [X3]	Контакт	Описание	Описание
	1	TD+	Отправляемые данные +
	2	RD+	Получаемые данные +
	3	TD-	Отправляемые данные –
	4	RD-	Получаемые данные –
	5	nc	Не подключен
Корпус		Shield/FE	Экран/функциональное заземление

Таб. 4.10 Разъем [X2], [X3] – розетка M12, 5-полюсная, D-кодированная (только EMCA-...-EC/-EP/-PN)

## 4.5 Подсоединение штекерных разъемов [X4] ... [X10]

Разъемы [X4] – [X10] выполнены как штекеры и находятся внутри клеммной коробки. В таблице ниже представлен обзор соответствующих спецификаций кабелей.

<b>Обзор спецификаций кабелей<sup>1)2)</sup></b>						
Подключение	[X4]	[X5]	[X6]	[X7], [X8]	[X9]	[X10]
	Электропитание	Тормозной резистор	STO (Safe torque off)	Концевой выключатель/ Датчик начала отсчета	Интерфейс входов/ выходов	Внешняя батарея
Производитель <sup>3)</sup>	JST		Tyco Electronics AMP			JST
Штекерный разъем	B2P-VH-FB-B-C	B2P-VH-FB-B	3-794636-6	2-1445053-3	3-794636-6	B2B-ZR-SM4-TF
Ответная часть разъема	VHR-2N-BK (черный)	VHR-2N (белый)	794617-6	1445022-3	794617-6	ZHR-2
Обжимной контакт	SVH-41T-P1.1		AWG24 ... AWG20: – 794606-1 (на фиксирующих полосках) – 794610-1 (незакрепленные) AWG30 ... AWG26: – 794607-1 (на фиксирующих полосках) – 794611-1 (незакрепленные)			SZH-002T-P 0,5
Обжимные клещи	WC-930 или YC-930R		91501-1 (AWG24 ... AWG20) 91502-1 (AWG30 ... AWG26)		YRS-491, WC-491 или WC-ZH2632	
Длина участка снятия изоляции	Соблюдайте актуальные заданные условия/инструкции по обжиму от производителей штекерных разъемов!					
Диаметр изолирующей оболочки кабеля [мм]	1,7 ... 3		0,89 ... 1,53			0,8 ... 1,1
Сечение провода [мм <sup>2</sup> ]	0,5 ... 1,25 (AWG20 ... AWG16)		0,2 ... 0,5 (AWG24 ... AWG20) 0,05 ... 0,12 (AWG30 ... AWG26)			0,08 ... 0,13 (AWG28 ... AWG26)
Наружный диаметр кабеля	В комплект поставки входят уплотнительные элементы для следующих диаметров кабелей: 2,9 ... 3,0 мм, 6,5 ... 7,1 мм, 9,1 ... 9,6 мм					
Тип кабеля	неэкранированный <sup>4)</sup>	неэкранированный				

1) Содержит информацию производителей штекерных разъемов и обжимных контактов на момент выпуска документации

2) Соблюдайте актуальные заданные условия/инструкции по обжиму от указанных производителей!

3) Производители штекерных разъемов, ответной части разъемов и обжимных контактов

4) Опция: экранированный (→ Tab. 4.1)

Tab. 4.11 Обзор спецификаций кабелей

### Соединительные кабели



При изготовлении соединительных кабелей соблюдайте актуальные заданные условия/инструкции по обжиму от указанных производителей (→ Tab. 4.11).

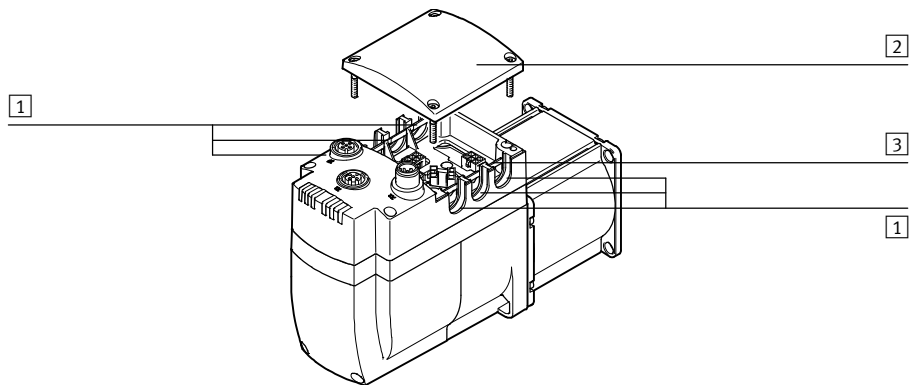


Рекомендация: Пользуйтесь соединительным кабелем NEBM-... фирмы Festo (→ [www.festo.com/catalogue](http://www.festo.com/catalogue)).

Перед подсоединением штекеров следует оконцевать все требуемые соединительные кабели.

1. Снимите изоляцию с концов кабелей и установите обжимные контакты
2. (→ Инструкция по обжиму/заданные условия конкретных производителей).
3. Вставляйте концы кабелей с обжимными контактами в соответствующие штекеры до тех пор, пока концы кабелей не зафиксируются в них надежно (назначение контактов → Параграфы 4.5.1 – 4.5.5).

Кабельные вводы находятся на 2 сторонах клеммной коробки. Поэтому кабели можно вставлять на 2 сторонах – в зависимости от конкретных условий на месте. Для обеспечения степени защиты IP устройства требуются уплотнительные вставки для каждого кабельного ввода (→ Fig. 4.1, **1**).



**1** Кабельный ввод (требуется по 1 уплотнительной вставке на кабельный ввод)

**2** Крышка клеммной коробки

**3** Пластмассовое ребро (по 1 на каждый кабельный ввод)

Fig. 4.1 Кабельные вводы клеммной коробки

Ассортимент уплотнительных вставок со следующими вставками входит в комплект поставки:

- глухие уплотнения
- уплотнительные вставки для кабелей с наружным диаметром 2,9 ... 3,1 мм
- уплотнительные вставки с наружным диаметром 6,1 ... 7,1 мм
- уплотнительные вставки с наружным диаметром 8,5 ... 9,6 мм

Ассортимент уплотнительных вставок также поставляется как принадлежности (→ [www.festo.com/catalogue](http://www.festo.com/catalogue)).

**Подсоединение внутренних штекерных разъемов**

Для электроподключения следует демонтировать крышку клеммной коробки.

Перед демонтажем крышки:

1. Отключите электропитание.
2. Защитите от повторного включения.

**Примечание**

В EMCA имеются элементы, которые подвержены опасности воздействия зарядов статического электричества. Электростатические разряды, вызванные неправильным обращением или отсутствием заземления, могут привести к повреждению электронного оборудования.



- Соблюдайте предписания по обращению с элементами, которые подвержены риску воздействия зарядов статического электричества.
- Перед сборкой или разборкой узлов следует снять электростатическое напряжение с целью защиты узлов от электрических зарядов.

Для электрического подключения:

При монтаже уплотнительных вставок и крышки проследите за чистотой уплотнений.

1. Если крышка клеммной коробки уже смонтирована, отвинтите крышку торцовым шестигранным ключом (размер под ключ (SW) 2,5 мм) и осторожно снимите крышку.
2. Уложите уплотнительные вставки вокруг кабельной линии.
3. Отломите пластмассовые ребра кабельных вводов с помощью клещей (→ Fig. 4.1, [3]).
4. Установите кабель с кабельной вставкой в соответствующий кабельный ввод – в зависимости от конкретных условий на месте.
5. Правильно подключайте кабели (назначение контактов → Параграфы 4.5.1 – 4.5.5).
6. Вставьте все штекеры так, чтобы они надежно зафиксировались.  
Чтобы отсоединить штекерные разъемы на печатной плате:
  - Разблокируйте штекерные разъемы нажатием фиксирующего рычага и при разъединении держитесь за корпус штекера.
7. Закройте неиспользуемые кабельные вводы глухими уплотнениями.
8. Установите крышку клеммной коробки, соблюдая правильное положение. Следите за правильностью установки уплотнения.
9. Привинтите крышку 4 прилагающимися винтами – момент затяжки 1,5 Н·м.

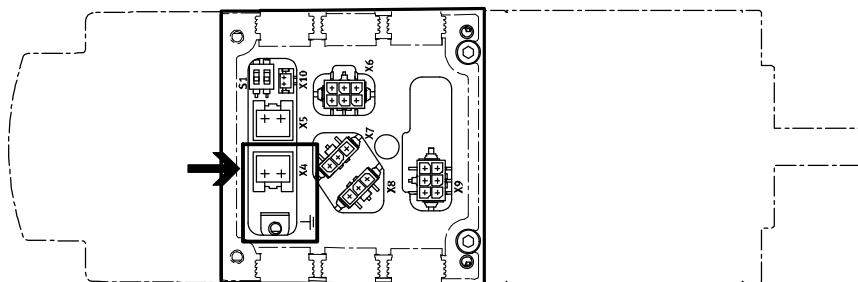
## 4.5.1 Электропитание [X4]

**Предупреждение**

Опасность удара электротоком от источников напряжения без использования мер защиты.

- Для электропитания следует использовать только цепи защищенного сверхнизкого напряжения (Protective Extra-Low Voltage, PELV) согласно EN 60204-1.
- Также должны соблюдаться общие требования к электрическим цепям защищенного сверхнизкого напряжения (PELV) в соответствии с EN 60204-1.
- Применяйте только такие источники тока, которые обеспечивают надежную электроизоляцию рабочего напряжения и напряжения нагрузки согласно EN 60204-1.

За счет использования электрических цепей PELV обеспечивается защита от удара электротоком (защита от прямого и косвенного прикосновения) согласно EN 60204-1 (Электрооборудование машин, общие требования). Применяемое в системе устройство питания от сети 24 В должно соответствовать требованиям EN 60204-1 к источникам питания постоянного тока (рабочим характеристикам при перебоях в подаче напряжения и т. п.).



[X4]	Контакт	Описание
	1	+24 В пост. тока
	2	0 В
		Электроснабжение (напряжение логики и нагрузки) 19,2 В пост. тока ... 28,8 В пост. тока
		GND, опорный потенциал

Tab. 4.12 Назначение контактов электропитания [X4]

Если должен использоваться экранированный кабель питания, экран кабеля можно установить на клемме функционального заземления (плоском штекере).

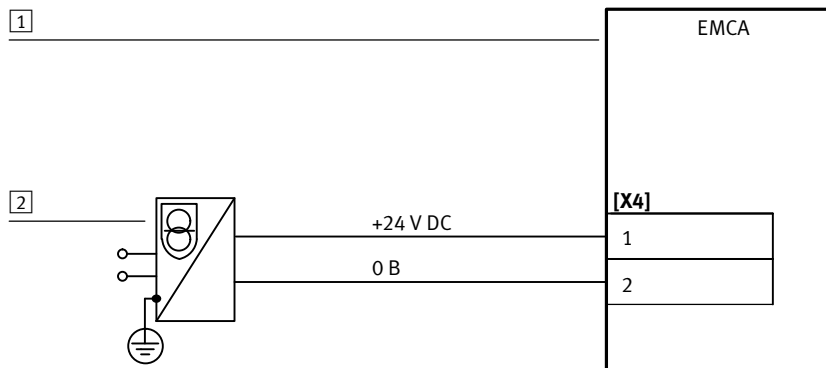
Плоский штекер	Контакт	Описание
	-	FE
		Опциональный разъем для экрана кабеля, если должен использоваться экранированный кабель питания
		Ответная часть разъема: гнездо плоского штекера (6,3 x 0,8 мм <sup>2</sup> )

Tab. 4.13 Плоский штекер (FE) – опционально



### Подсоединение напряжения питания

- Перед подсоединением убедитесь в том, что электропитание выключено.



[1] Встроенный привод EMCA

[2] Блок питания 24 В пост. тока

Fig. 4.2 Подсоединение напряжения питания

#### 4.5.2 Тормозной резистор [X5]

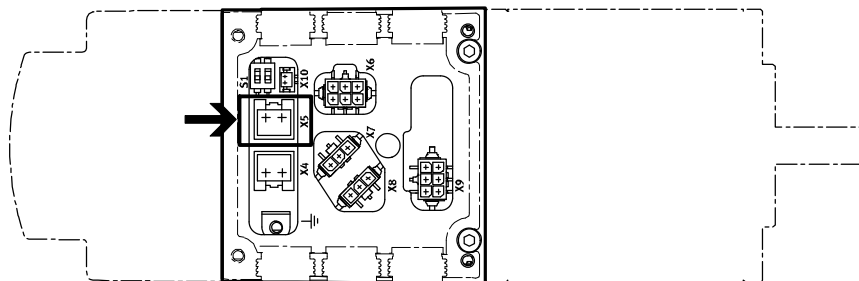
Привод EMCA при торможении или постороннем возбуждении возвращает энергию в промежуточный контур устройства. Избыточная энергия должна быть принята подсоединенным с внешней стороны тормозным резистором и преобразована в тепловую энергию во избежание недопустимо высоких напряжений. Внутренний тормозной резистор **отсутствует** (→ Tab. 2.43).



##### Примечание

Из-за обратной подачи энергии в промежуточный контур устройства могут возникать недопустимо высокие напряжения. Это может привести к повреждению устройства и нарушениям в работе.

- Подсоедините тормозной резистор, адаптированный к возникающим мощностям торможения в нужном варианте применения.



[X5]	Контакт	Описание
	1	ZK+
	2	BR-CH
		Разъем для внешнего тормозного резистора R <sub>BR</sub> 6 Ом

Tab. 4.14 Назначение контактов тормозного резистора [X5]

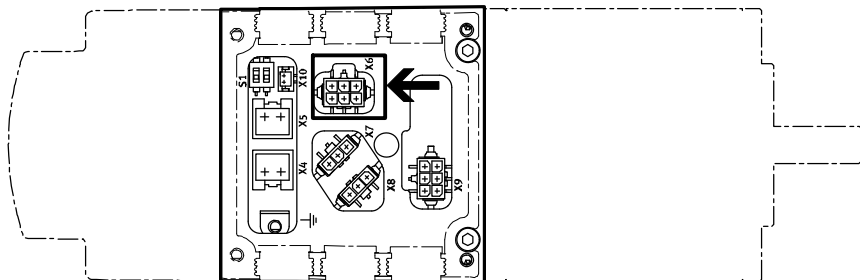


Специально предназначен тормозной резистор SACR-LE2-6-W60 фирмы Festo (6 Ом/60 Вт).

## 4.5.3 Интерфейс STO [X6]



Функция обеспечения безопасности STO (Safe torque off) подробно описана в документе EMCA-EC-S1-.... Функция обеспечения безопасности STO должна использоваться только описанным здесь способом.



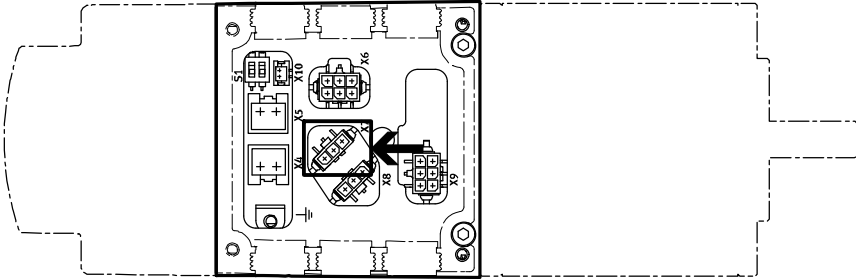
[X6]	Контакт	Описание	Описание
	1	NC1	Контакт обратной связи: – беспотенциальный – низкоомный, если функция STO 2-канально запрошена и активирована.
	2	NC2	
	3	+24 V DC LOGIC OUT	Выход напряжения логики (разъема [X4]), опорным потенциалом (0 В) является контакт [X6.6] или [X4.2] (внутри соединен перемычкой) <b>Не выдерживает перегрузок! Макс. допустимая сила тока составляет 100 мА.</b>
	4	STO 1	Управляющие входы для функции STO <sup>1)</sup>
	5	STO 2	
	6	GND (ЗАЕМЛ.)	Опорный потенциал 0 В

1) Назначено на веб-сервере интерфейсу Basic IO Interface (→ Веб-сервер).

Tab. 4.15 Назначение контактов интерфейса STO (Safe torque off) [X6]

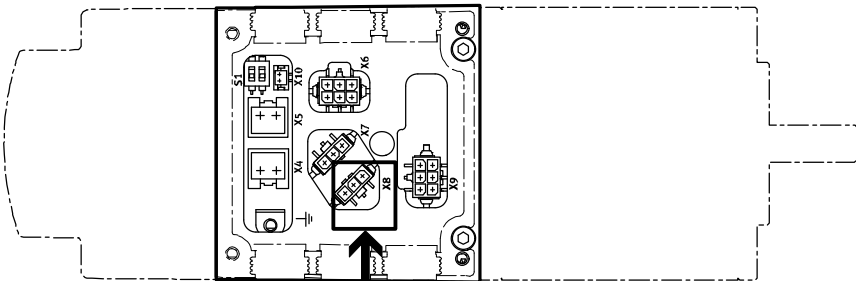
#### 4.5.4 Концевой выключатель или датчик начала отсчета [X7] , [X8]

Разъемы [X7] и [X8] позволяют подсоединить 3-проводные концевые выключатели или датчики начала отсчета (→ Tab. 4.16 и Tab. 4.17). За счет этого к устройству можно подключить, как максимум, 2 концевых выключателя либо 1 концевой выключатель и 1 датчик начала отсчета.



[X7]	Контакт	Описание	
	1	+24 V DC	Выход по напряжению 24 В для питания датчика начала отсчета или концевой выключателя 1 (может конфигурироваться в FCT, без защиты от короткого замыкания)
	2	Switch 1	Сигнальный вход для датчика начала отсчета или концевой выключателя 1
	3	GND (ЗАЕМЛ.)	Опорный потенциал 0 В

Tab. 4.16 Назначение контактов датчика начала отсчета или концевой выключателя 1 [X7]

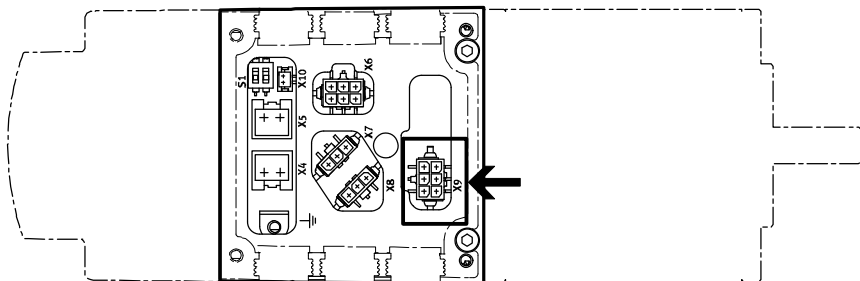


[X8]	Контакт	Описание	
	1	+24 V DC	Выход по напряжению 24 В для питания датчика начала отсчета или концевой выключателя 2 (может конфигурироваться в FCT, без защиты от короткого замыкания)
	2	Switch 2	Сигнальный вход для датчика начала отсчета или концевой выключателя 2
	3	GND (ЗАЕМЛ.)	Опорный потенциал 0 В

Tab. 4.17 Назначение контактов датчика начала отсчета или концевой выключателя 2 [X8]

#### 4.5.5 Интерфейс входов/выходов [X9]

Другие дискретные входы/выходы (I/O) представлены на разъеме [X9].



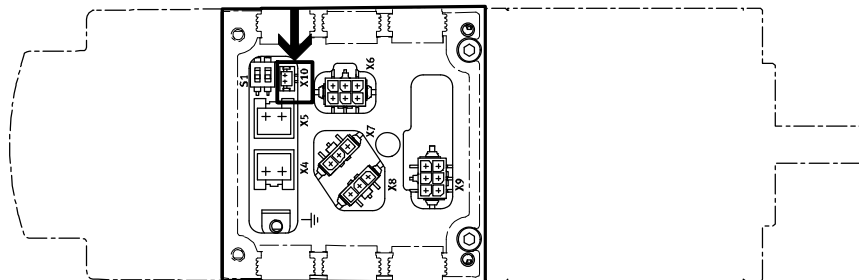
[X9]	Контакт	Тип <sup>1)</sup>	Название	Описание
	1	DOUT	Ready	Сигнализирует о готовности к работе
	2	DOUT	configurable	Срабатывание выхода можно сконфигурировать с помощью FCT
	3	–	+24 В пост. тока	Выход: 24 В пост. тока, прошлейфовано [X4.1]
	4	DIN	Control enable	Разблокировка/блокировка регулятора
	5	DIN	Sample	Сигнал для сохранения фактической позиции (Текущее измерение)
	6	–	GND	Опорный потенциал 0 В

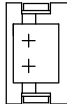
1) DIN = дискретный вход; DOUT = дискретный выход

Таб. 4.18 Назначение контактов интерфейса входов/выходов (логика PNP)

#### 4.5.6 Внешняя батарея [X10]

Для устройств с многооборотной абсолютной измерительной системой (EMCA-EC-...-1TM) при отключенном электропитании изменения позиций в полностью заряженном состоянии сохраняются до 7 дней. За счет подключения блока аккумуляторных батарей EADA-A-9 продолжительность можно увеличить до 6 месяцев (→ Tab. 2.7).



[X10]	Контакт		Описание
	1	Батарея +	Разъем для внешнего блока аккумуляторных батарей EADA-A-9
	2	Батарея – (GND)	

Tab. 4.19 Назначение контактов разъема для внешней батареи [X10] (только EMCA-EC-...-1TM)

■ ■ ■ Специально предназначен батарейный блок EADA-A-9 фирмы Festo.

## 4.6 Требования к обеспечению степени защиты IP

- Используйте только соединительное оборудование с соответствующей степенью защиты IP (→ [www.festo.com/catalogue](http://www.festo.com/catalogue)).
- Закройте неиспользуемые разъемы защитными колпачками. При этом проследите за чистой уплотнений! Разъемы M12 устройства снабжены уплотнительными кольцами, которые обеспечивают указанную в технических характеристиках степень защиты IP в сочетании с приведенными ниже защитными колпачками (входят в комплект поставки):
  - разъем [X1] и [X3]: защитный колпачок ISK-M12
  - разъем [X2]: защитный колпачок M12, штифт
- Для подсоединения штекерных разъемов (разъемы [X4]– [X10]) пользуйтесь только кабелями с подходящим наружным диаметром и круглым сечением, чтобы правильно герметизировать уплотнительные вставки.
- Закройте кабельные вводы клеммной коробки прилагающимися уплотнительными вставками. При этом проследите за чистой уплотнений и кабелей! Заменяйте поврежденные уплотнительные вставки.



Актуальная информация о принадлежностях → [www.festo.com/catalogue](http://www.festo.com/catalogue).

## 5 Ввод в эксплуатацию

### 5.1 Указания по вводу в эксплуатацию



#### Осторожно

Быстро вращающийся вал мотора с высоким крутящим моментом. Контакт с валом мотора может привести к ожогам и ранам.

- Убедитесь в том, что исключена вероятность контакта с валом мотора и установленными на нем элементами.



#### Предупреждение

Быстро вращающийся вал мотора с высоким крутящим моментом. Одежда, украшения и волосы могут зацепиться и намотаться на вал. Это может привести к травмам.

- Убедитесь в том, что одежда, украшения или волосы **не** могут зацепиться за вращающийся вал мотора.
- Носите плотно пригнанную одежду.
- Защитите длинные волосы сеткой для волос.



#### Предупреждение

Опасность ожога из-за горячих поверхностей корпуса.

Контакт с корпусом мотора может привести к ожогам. Это может вызвать испуг и неконтролируемые реакции. В результате возможен дополнительный косвенный ущерб.

- Убедитесь в том, что вероятность случайного прикосновения исключена.
- Укажите персоналу, ответственному за эксплуатацию и техническое обслуживание, на возможные опасности.



### 5.2 FCT (Festo Configuration Tool)



На следующих страницах описываются только первые этапы в FCT. Выполните действия всех остальных этапов согласно инструкциям во встроенной справочной системе FCT.

#### 5.2.1 Установка FCT



#### Примечание

Плагин FCT EMCA V 1.0.0 поддерживает устройства со встроенным ПО, начиная с версии V 1.0.x.

- Для более новых версий встроенного ПО проверьте, имеется ли обновленный плагин (→ [www.festo.com/sp](http://www.festo.com/sp)).





### Примечание

Для установки FCT требуются права администратора Windows.

FCT устанавливается на ваш ПК с помощью установочной программы.

1. Перед установкой закройте все программы.
2. Запустите установочную программу (Setup\_EMCA....exe).
3. Следуйте указаниям FCT-ассистента.

### 5.2.2 Запуск FCT

Запустите FCT, как описано ниже:

- сделайте двойной щелчок по иконке FCT на рабочем столе
- или выберите следующий путь через меню “Пуск” Windows:  
[Программы][Festo Software][Festo Configuration Tool].

Чтобы можно было установить соединение с устройством, требуется создать или открыть проект в FCT.

### 5.2.3 Указания по вводу в эксплуатацию с FCT

#### Фреймворк FCT

Информация по работе с проектами и добавлению устройства в проект → Справка к фреймворку FCT (команда [Help] (Справка) [Contens FCT general] (Общее содержимое FCT)).

#### Плагин EMCA

Плагин EMCA для FCT поддерживает выполнение всех необходимых шагов по вводу устройства в эксплуатацию. Нужные настройки параметризации можно задать на ПК в автономном режиме (offline) и позже передать в устройство. Это позволяет подготовиться непосредственно к вводу в эксплуатацию, например, в конструкторском бюро при проектировании установки.

#### Справка по FCT

Подробная информация по конфигурированию, параметризации и вводу в эксплуатацию → Справка по плагину.

- Команда [Help] (Справка) [Contents of installed Plugins] (Содержимое установленных плагинов) [Festo] [EMCA]

Кроме того, в Справке по FCT представлена информация о возможных сценариях ввода в эксплуатацию и первом вводе в эксплуатацию.

#### Распечатанная информация

- С помощью экранной кнопки “Печать” окна Справки можно распечатать отдельные страницы Справки по FCT или все страницы книги из “Содержания” Справки.
- В следующих каталогах представлена подготовленная версия Справки для печати в формате PDF:

Версия для печати	Каталог	Имя файла
Справка по FCT (фреймворк)	...(FCT-Installationsverzeichnis)\Help\	FCT_en.pdf
Справка по плагину (EMCA)	...(FCT-Installationsverzeichnis)\HardwareFamilies\Festo\EMCA\...\Help\	EMCA_en.pdf



Для просмотра и печати PDF-файлов рекомендуется программа Adobe Reader.

### Загрузка встроенного ПО

Festo Configuration Tool (FCT) обеспечивает обновление встроенного ПО устройства.



Festo предоставляет новые версии встроенного ПО в Интернете на Портале клиентской поддержки (➔ [www.festo.com/sp](http://www.festo.com/sp)).

- При поиске встроенного ПО в качестве текста поиска введите номер изделия или код для заказа изделия (➔ Маркировка устройства).

При загрузке встроенного ПО посредством FCT сначала устройству передаются идентификационные данные. Устройство проверяет, совместимо ли с ним встроенное ПО. Если встроенное ПО несовместимо, процесс загрузки прерывается, и выдается соответствующее сообщение об ошибке. Если встроенное ПО совместимо с устройством, встроенное ПО передается в устройство. Если встроенное ПО передано без ошибок, устройство автоматически перезапускается и загружает полученное встроенное ПО.

### Восстановление заводских настроек

FCT позволяет восстановить заводские настройки устройства. При этом все параметры удаляются, и снова устанавливаются предварительные настройки предприятия-изготовителя. Только IP-конфигурация еще остается неизменной до следующего перезапуска устройства.

Но уже выполненные обновления встроенного ПО **невозможно** отменить. Тем не менее, поставляемую предприятием-изготовителем встроенную программу можно заново загрузить в устройство с помощью FCT (➔ FCT, команда [Component] (Элемент) [Firmware Download] (Загрузка встроенного ПО)).

### 5.3 Сетевое соединение через Ethernet



#### Примечание

В состоянии при поставке активен встроенный сервер DHCP (Dynamic Host Configuration Protocol).

Если в сети активен другой DHCP-сервер, **не** подсоединяйте устройство сразу к сети. Наличие 2 активных DHCP-серверов в одной сети может привести к сетевым неполадкам.



Заводская настройка (DHCP-сервер активен), как правило, непригодна для сетевого режима работы! Там обычно уже имеется DHCP-сервер! IP-конфигурацию устройства можно настроить с помощью FCT.

**Активный DHCP-сервер (заводская настройка)**

Сервер DHCP	активно
IP-адрес	192.168.178.1
Маска подсети	255.255.255.0
Шлюз	– (шлюз не назначается)

Tab. 5.1 Активный DHCP-сервер (заводская настройка)

Связь устройства с подсоединенным ПК обеспечивается на базе протокола TCP/IPv4. Чтобы можно было создать соединение с интерфейсом Ethernet, требуется адаптировать IP-конфигурацию устройства к конфигурации ПК.

- Для первого ввода в эксплуатацию напрямую соедините устройство с ПК, так как при поставке с предприятия-изготовителя DHCP-сервер устройства активен (→ Параграф 2.8.1).



Рекомендация: Пользуйтесь соединительным кабелем NEBC-D12G4-... фирмы Festo (Принадлежности → [www.festo.com/catalogue](http://www.festo.com/catalogue)).

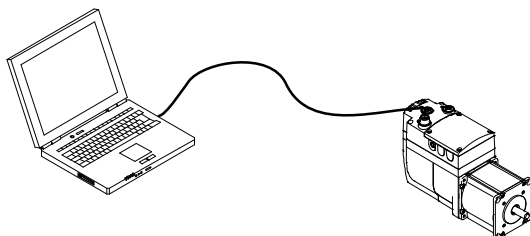


Fig. 5.1 Первый ввод в эксплуатацию посредством соединения “от точки к точке”

DHCP-сервер обеспечивает соединение “от точки к точке” между устройством и отдельным ПК, сконфигурированным как DHCP-клиент. Используемый интерфейс Ethernet ПК должен иметь следующие (стандартные) настройки → Панель управления Windows:

- “Автоматическая привязка IP-адреса”
- “Автоматическая привязка DNS-сервера”

Если интерфейс Ethernet ПК настроен так, то DHCP-сервер устройства назначает ПК соответствующий IP-адрес.

DHCP-сервер устройства не предназначен для обеспечения сетей IP-адресами. DHCP-сервер задает следующие IP-конфигурации:

- IP-адреса из следующей области: 192.168.178.110 ... 192.168.178.209
- Маска подсети: 255.255.255.0.
- Шлюз: – (Шлюз не назначается.)

### **Создание сетевого соединения – Пример**

Требуемое условие:

- ПК сконфигурирован как DHCP-клиент (чаще всего стандартная настройка для ПК).
  - EMCA сконфигурирован как DHCP-сервер (заводская настройка).
1. Соедините интерфейс Ethernet EMCA непосредственно с интерфейсом Ethernet ПК (соединение “от точки к точке”).
  2. Включите электропитание устройства.  
Затем DHCP-сервер устройства назначает ПК IP-адрес. Теперь сетевое соединение установлено.

### **Проверка сетевого соединения**

1. Запустите **веб-браузер** ПК (Internet Explorer > 6; Firefox > 3; активируйте JavaScript).
2. Впечатайте IP-адрес устройства (при поставке: 192.168.178.1) в адресную строку. Откроется веб-страница устройства (➔ Раздел 5.5).

Или:

Запустите FCT и создайте онлайн-соединение (➔ FCT, команда [Component] (Элемент) [Online] (Онлайн) [Login] (Логин)).

### **Действия в случае проблем со связью**

- Проверьте настройки TCP/IPv4 используемого интерфейса Ethernet ПК (➔ Панель управления Windows):
  - “Автоматическая привязка IP-адреса”
  - “Автоматическая привязка DNS-сервера”

#### **5.3.1 Показ или изменение конфигурации сети**

IP-конфигурацию можно настроить с помощью FCT. Кроме того, FCT имеет функцию поиска (сканирование сети), с помощью которой устройство можно найти в сети, даже не зная текущей IP-конфигурации.

#### **Сканирование сети**

- Если пока нет онлайн-соединения с устройством, запустите сканирование сети с помощью FCT (➔ FCT, команда [Component] (Элемент) [FCT Interface] (Интерфейс FCT), экранная кнопка “Scan...” (Сканировать...)).  
Найденные устройства отобразятся в списке.

### Изменение сетевой настройки

Если нет онлайн-соединения:

1. Просканируйте сеть и отметьте найденное устройство в списке.
2. Выберите в контекстном меню команду [Network] (Сеть).  
Теперь текущая сетевая настройка отображается и может быть изменена.
3. Измените сетевую настройку и подтвердите изменение нажатием ОК.  
Теперь сетевую настройку можно изменить.

Если уже существует онлайн-соединение:

1. В меню [Component] (Элемент) выберите команду [Online] (Онлайн) [Setup Network Settings ...] (Установить сетевые настройки...).  
Теперь текущая сетевая настройка отображается и может быть изменена.
2. Измените сетевую настройку и подтвердите изменение нажатием ОК.

Изменения сразу вступают в действие и автоматически сохраняются в устройстве.

### Возможные сетевые настройки (→ также параграф 2.8.1)

- DHCP-сервер активен (заводская настройка, → Tab. 5.1)
- DHCP-клиент (“Автоматическая привязка IP-адреса”): EMCA использует IP-адрес DHCP-сервера из вашей сети.
- Фиксированный IP-адрес: Устройство можно назначить фиксированный IP-адрес.

### 5.3.2 Безопасность в сети



#### Примечание

Несанкционированный доступ к устройству может привести к ущербу или нарушениям в работе. При подключении устройства к сети:

- Необходимо обеспечить защиту сети от несанкционированного доступа.

Меры защиты сети, например:

- защитный экран;
- система предотвращения вторжений (Intrusion Prevention System, IPS);
- сегментирование сети;
- виртуальная LAN (VLAN);
- виртуальная частная сеть (Virtual Private Network, VPN)
- безопасность на физическом уровне доступа (Port Security).

Дополнительные указания → Директивы и стандарты по безопасности в сфере информационного оборудования, например, IEC 62443, ISO/IEC 27001.



Рекомендация: активируйте защиту паролем, чтобы предотвратить несанкционированный доступ к устройству (→ FCT, команда [Component] (Элемент) [Online] (Онлайн) [Password] (Пароль)).

### Защита паролем

В состоянии устройства при поставке защита паролем неактивна. С помощью FCT можно активировать защиту паролем через ввод пароля (→ Справка по FCT).

Доступ через ...	Описание
FCT	<p>Если задан пароль, он запрашивается при установке онлайн-соединения.</p> <ul style="list-style-type: none"> <li>– После правильного ввода пароля все функции будут разблокированы программой FCT до тех пор, пока не будет прекращено соединение передачи данных.</li> <li>– Без ввода пароля настройки и параметры с помощью FCT можно только считывать. Средства управления и параметризации через FCT заблокированы.</li> </ul>
Веб-сервер	<p>При доступе чтения через веб-сервер пароль не запрашивается. Запрос пароля возникает только при попытке загрузить файл параметров в устройство.</p>

Tab. 5.2 Влияние защиты паролем



Веб-сервер не поддерживает соединение HTTPS. Пароль передается в небезопасном режиме. Веб-браузер отмечает введенный пароль, пока не будет закрыт сам веб-браузер. Перед закрытием веб-браузера следует заранее очистить буферную память (кэш) веб-браузера.

## 5.4 Приоритет управления

Приоритет управления определяет, посредством какого интерфейса разрешено управлять устройством. Устройство не может управляться несколькими интерфейсами одновременно.

Следующие интерфейсы могут получить приоритет управления:

- интерфейс управления (для управления в процессе эксплуатации)
- интерфейс параметризации (для ввода в эксплуатацию и диагностики)

### Одновременные соединения

Интерфейс параметризации дает технические возможности, чтобы одновременно создавать несколько соединений, например, через несколько веб-браузеров или систем FCT. Если приоритет управления передан интерфейсу параметризации, то параметризация и управление возможны только через первое соединение. Все остальные соединения имеют только права чтения (для диагностики). Переключение возможно как в разблокированном, так и в неразблокированном состоянии. Это означает, что устройство не препятствует переключению приоритета управления во время активного перемещения.



Рекомендация: Перед переключением интерфейса управления требуется отправить команду остановки через интерфейс с приоритетом управления.

Всегда действует сигнал разблокировки интерфейса, который имеет приоритет управления в данный момент. Если, например, выполняется переключение с FCT на интерфейс управления, то с момента переключения действует сигнал разблокировки интерфейса управления.

### Активные и пассивные соединения посредством интерфейса параметризации

Через интерфейс параметризации одновременно допускается максимум 3 соединения с устройством:

- 2 соединения через FCT
- 1 соединение через веб-сервер

Если образуется 2 соединения через FCT, активным соединением будет то из них, которое создано первым. Второе соединение является пассивным. Пассивное соединение не может стать активным. Чтобы все же достичь этого, необходимо сначала снять оба соединения, а затем заново установить их в желаемом порядке.

Соединения	Права
Активное соединение	Права записи для параметризации, управления, принятия приоритета управления и права чтения
Пассивное соединение	Права чтения для диагностики

Tab. 5.3 Соединения и права через интерфейс Ethernet

Всегда можно создать соединение веб-сервера. Если FCT не имеет приоритета управления, соединение веб-сервера может принять на себя приоритет управления, чтобы загрузить файл параметров.

### Переключение приоритета управления

После включения устройства приоритет управления всегда имеет интерфейс управления. Активное FCT-соединение может принять на себя приоритет управления от интерфейса управления, если принятие не заблокировано интерфейсом управления. Переключение возможно как в разблокированном, так и в неразблокированном состоянии. Принятие приоритета управления может также происходить во время выполнения задания. При этом возникает остановка текущего задания (Quick Stop).

Соединение	Переключение приоритета управления
FCT	Может принимать приоритет управления от всех остальных соединений (Device Control (Управление устройством): активировать FCT). При деактивации управления устройством интерфейс управления получает приоритет управления обратно.
Веб-сервер	Для передачи файла параметров веб-сервер может принять приоритет управления от интерфейса управления. По завершении процесса интерфейса управления получает приоритет управления обратно.

Tab. 5.4 Переключение управления устройством

Чтобы снять приоритет управления с интерфейса управления и передать его FCT:

- В онлайн-вкладке “Operate” (Управлять) под “Device Control” (Управление устройством) активируйте окошко метки “FCT”.

Чтобы программа FCT могла управлять подсоединенным устройством, требуется после принятия приоритета управления активировать окошко метки “Enable” (Разблокировка).

Если программа FCT должна снова передать приоритет управления, то приоритет управления автоматически переходит обратно к интерфейсу управления.

### Блокировка переключения приоритета управления (только через FHPP)

Через активный интерфейс управления можно заблокировать переключение приоритета управления. Переключение с интерфейса управления на интерфейс параметризации возможно только после разблокировки.

### Превышение времени/Предел времени

Если FCT имеет приоритет управления, устройство распознает прерывание соединения с программой FCT. Тогда устройство срабатывает так, как параметризовано в FCT на странице “Error Management” (Управление ошибками) (номер неполадки 0x32). Длительность предела времени обычно составляет 1 с. Для медленно работающих сетей можно выбрать более долгий промежуток времени.



## 5.5 Онлайн-соединение с веб-сервером

### Требуемые условия для вызова веб-сервера

- Электропитание устройства включено.
- IP-конфигурация устройства правильно настроена (→ Параграф 2.8.1, Tab. 2.47).
- Устройство и ПК соединены посредством интерфейса Ethernet (прямое соединение или соединение по сети).

### IP-адрес устройства

Согласно заводской настройке устройство имеет такой IP-адрес: 192.168.178.1.

Если IP-конфигурация устройства изменена, можно определить текущий IP-адрес с помощью FCT (→ FCT, команда [Component] [Элемент] [FCT Interface] (Интерфейс FCT), экранная кнопка “Scan...” (Сканировать...)).

### Вызов веб-сервера

1. Откройте интернет-браузер, например, Internet Explorer, начиная с версии 6, или Firefox, начиная с версии 3.
  2. Введите IP-адрес устройства в адресную строку интернет-браузера.
- Откроется веб-страница устройства.

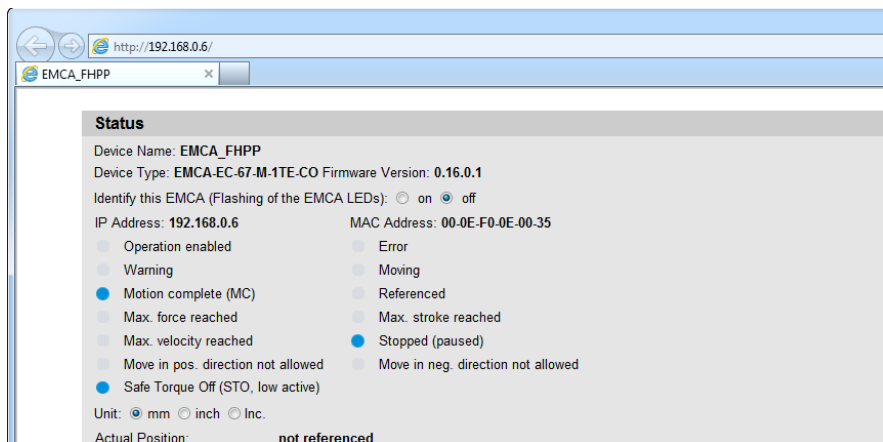


Fig. 5.2 Веб-страница веб-сервера

Активные сигналы отмечены синей точкой. Неактивные сигналы отмечены серой точкой.

Разделы веб-страницы	Описание
Состояние (Status)	показ информации о состоянии по устройству
Интерфейс базовых I/O (Basic I/O Interface)	показ состояний сигналов дискретных базовых входов/выходов
Интерфейс FHPP (FHPP Interface)	показ состояний сигналов данных входов/выходов протокола FHPP

<b>Разделы веб-страницы</b>	<b>Описание</b>
Выгрузка/загрузка параметров (Parameter Up-/Download)	позволяет выгружать и загружать файл параметров (→ Раздел 5.7)
Память диагностики (Diagnostic Memory)	позволяет считывать и отображать данные памяти диагностики (→ Раздел 6.1)

Tab. 5.5 Разделы веб-страницы веб-сервера

## 5.6 Действия по вводу в эксплуатацию

### Обзор

Подготовка к вводу в эксплуатацию

1. Проверьте монтаж конструкции координатного привода, а также уплотнительные вставки и кабельные вводы (→ Глава 3).
2. Проверьте настройку DIP-переключателя для нагрузочного резистора (→ Описание к соответствующему профилю устройства).
3. Проверьте электропроводку устройства (→ Глава 4).
4. Создайте проект FCT (→ Справка по плагину EMCA).
5. Установите соединение с ПК и настройте конфигурацию сети (→ Раздел 5.3).

При первом вводе в эксплуатацию выполните указанные ниже действия:

1. Выполните конфигурирование и параметризацию с помощью программы FCT (конфигурация оборудования, предельные значения и параметры) (→ Глава 5.6.1 и Справка по плагину EMCA)
2. При использовании функции обеспечения безопасности STO: проверьте функцию STO (→ Документация EMCA-EC-S1-...)
3. Проверьте поведение (характеристики) сигналов дискретных входов/выходов (например, концевого выключателя/датчика начала отсчета).
4. Обеспечьте требуемые сигналы управления (→ Параграф 5.6.4).
5. Проверьте направление вращения/перемещения электромеханического привода (например, в шаговом режиме). Если требуется активировать реверс направления вращения, чтобы сменить направление на противоположное (→ FCT, команда [Application Data] (Данные приложения) [Environment] (Среда/Монтаж) “Inverse Rotation Polarity” (Реверс направления вращения)).
6. Выполните перемещение к началу отсчета (→ Параграф 2.4.2).
7. Проверьте характеристики (режим) позиционирования (тестовый режим → Справка по плагину EMCA).
8. Оптимизируйте настройку регулятора (опционально, → Справка по плагину EMCA).
9. Выполните конфигурирование Fieldbus и проверьте профиль управления (→ Описание к используемому профилю устройства).
10. Завершите ввод в эксплуатацию (→ Справка по плагину EMCA).

### 5.6.1 Конфигурирование и параметризация

- Будьте внимательны при конфигурировании и параметризации.
- **Не** эксплуатируйте устройство с неизвестными настройками.
  - Если система построена из элементов Festo, предварительно настраиваются параметры и предельные значения плагина.
  - Если конструкция системы содержит индивидуальные элементы пользователя, параметры и предельные значения должны определяться, исходя из конструкции системы. Например, максимальный ток мотора может ограничиваться, чтобы не превышать допустимую нагрузку элемента системы.
  - Обусловленные применением параметры и предельные значения должны определяться, исходя из условий применения.



Подробная информация по параметризации и оптимизации настройки регулятора  
→ Справка по плагину FCT.

### Загрузка файла параметров

Если для проекта существует файл параметров (\*.prf), имеются следующие возможности:

- Файл параметров можно с помощью веб-сервера загрузить непосредственно в устройство (→ Раздел 5.7).
- Файл параметров можно импортировать в проект FCT и загрузить в устройство
- (→ Справка по FCT).

#### 5.6.2 Проверка функции STO

##### При использовании функции обеспечения безопасности STO [X6]:

Требуется провести валидацию функции обеспечения безопасности STO перед вводом в эксплуатацию (согласно Директиве по машинному оборудованию).



Дополнительная информация о применении функции обеспечения безопасности “Safe Torque Off”/STO (Безопасное выключение крутящего момента) по назначению  
→ Описание EMCA-EC-S1-...

#### 5.6.3 Проверка характеристик сигналов концевых выключателей и датчиков начала отсчета

- Проверьте подсоединение и монтаж концевых выключателей и датчиков начала отсчета.

Если концевые выключатели должны обеспечивать определенную защиту от наезда на механические упоры или конечные положения, они должны приводиться в действие на достаточном расстоянии от упоров или конечных положений (за счет соответствующих диапазонов переключения или конструктивных особенностей).



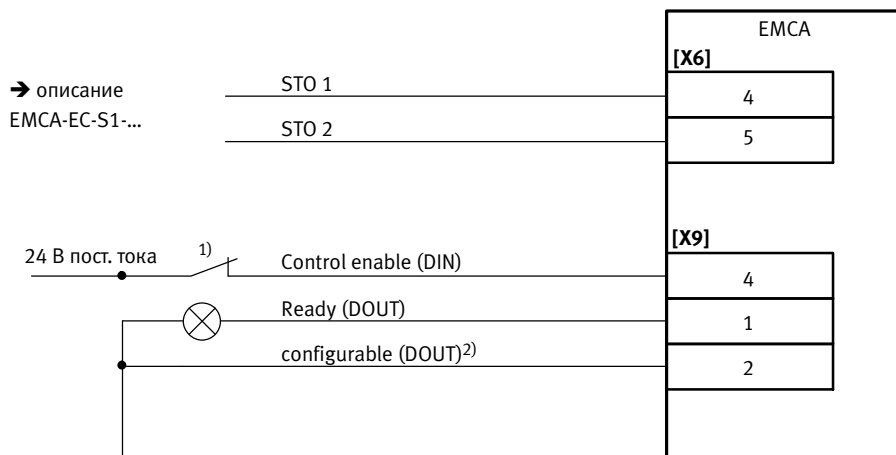
Во избежание ошибки перемещения к началу отсчета может отсутствовать зона между концевым выключателем и ближайшим упором или конечным положением, в котором концевой выключатель не активирован (зона неопределенности). Ферритовые элементы (например, крепежные элементы) вблизи магнитных переключателей могут влиять на диапазон переключения.

С помощью FCT следует активировать входы для концевых выключателей и датчиков начала отсчета, а используемый тип переключения должен быть правильно сконфигурирован (→ FCT, стр. “Axis” (Коорд. привод), вкладка “Axis Options” (Опции коорд. привода)).

#### 5.6.4 Обеспечение требуемых сигналов (дискретные входы/выходы)

Устройству для ввода в эксплуатацию и работы требуются следующие сигналы:

- Сигналы STO 1 и STO 2 (интерфейс STO) → Описание функции обеспечения безопасности STO, EMCA-EC-S1-...
- для логики разблокировки DIN + система управления (→ Tab. 2.50): сигнал Control enable (интерфейс I/O)



1) Положение переключателя при включенной разблокировке регулятора

2) Опционально; выход в Festo Configuration Tool (FCT) свободно конфигурируется (например “Комплексная ошибка”)

Fig. 5.3 Подсоединение: дискретные входы/выходы для эксплуатации – Логика разблокировки: DIN + система управления

### 5.6.5 Проверка направления вращения/перемещения

FCT предоставляет в онлайн-вкладке “Manual Move” (Ручное перемещение) доступ к шаговому режиму. За счет шагового движения можно в ручном режиме перемещать мотор, чтобы визуально проверять направление вращения мотора. Для этого не требуется перемещение к началу отсчета (→ Справка по FCT).

Требуемые условия:

- Функция STO не запрошена.
- Для логики разблокировки DIN + система управления: сигнал разблокировки присутствует на входе “Control enable”.
- Онлайн-соединение с EMCA установлено.
- FCT имеет приоритет управления (→ FCT, “Device Control” (Управление устройством), “FCT”).
- Привод разблокирован (→ FCT, “Device Control” (Управление устройством), “Enable” (Разблокировка)).
- Внимательно проверьте направление вращения с шаговым перемещением (наблюдайте за приводом).
- При необходимости реверсируйте направление вращения через параметр “Реверс направления вращения” (→ FCT, стр. “Application Data” (Данные приложения), вкладка “Environment” (Среда/Монтаж), “Inverse Rotation Polarity” (Реверс направления вращения)).

### 5.6.6 Выполнение перемещения к началу отсчета



Рекомендации по параметризации

- По возможности не изменяйте настройки, установленные по умолчанию. Если требуются изменения:
  - Выберите низкую скорость поиска/медленного перемещения, чтобы можно было распознать целевые точки.
  - Настройте достаточно высокие показатели замедления во избежание слишком большого выхода за целевые точки при поисковом перемещении.

FCT предоставляет в онлайн-вкладке “Homing” доступ к функции привода “Перемещение к началу отсчета”.

Требуемые условия:

- Функция STO не запрошена.
- Для логики разблокировки DIN + система управления: сигнал разблокировки присутствует на входе “Control enable”.
- Онлайн-соединение с EMCA установлено.
- FCT имеет приоритет управления (→ FCT, “Device Control” (Управление устройством), “FCT”).
- Привод разблокирован (→ FCT, “Device Control” (Управление устройством), “Enable” (Разблокировка)).

Конечно, перемещение к началу отсчета также можно выполнить через FHPP или CiA402.

Дополнительная информация об этом → Описание к профилю устройства.

### 5.6.7 Проверка характеристик позиционирования (тестовый режим)

В результате ручного перемещения с помощью FCT можно определить, готово ли устройство в целом к работе. Кроме того, можно проверить настройки системы отсчета размеров и программные конечные положения.

FCT позволяет записывать данные привода за определенный промежуток времени в режиме реального времени, например, значения скорости и ошибку рассогласования в процессе перемещения.

Дополнительная информация об этом → Справка по плагину EMCA.

### 5.6.8 Оптимизация настройки регулятора (опция)

При использовании элементов фирмы Festo:

- Параметры регулятора рассчитываются и предварительно настраиваются плагином FCT.

При использовании специализированных элементов пользователя или при необходимости в дальнейшей оптимизации режима регулирования:

- Оптимизируйте настройки регулятора, как описано в Справке по плагину EMCA (→ Справка по плагину EMCA).

### 5.6.9 Конфигурирование Fieldbus и проверка профиля управления

Информация об этом → Описание к профилю устройства и Справка по плагину EMCA.

### 5.6.10 Завершение ввода в эксплуатацию



#### **Примечание**

#### **Потеря данных устройства**

При прерывании электропитания будут потеряны все изменения данных устройств, не сохраненные в постоянной памяти.

- Сохраняйте каждое изменение данных устройства в постоянной памяти устройства (FCT: Store).

При загрузке (Download) параметров через FCT данные сохраняются лишь во временной памяти устройства. При отключении электропитания временно сохраненные данные будут потеряны.

Для завершения ввода в эксплуатацию:

- Рекомендация: активируйте защиту паролем (→ Справка по плагину EMCA).
- Сохраняйте параметры в долговременной памяти устройства (→ Справка по плагину EMCA).
- Рекомендация: сохраняйте параметры устройства в файле параметров (→ Раздел 5.7).

## 5.7 Сохранение или загрузка файла параметров

Настройки параметров устройства можно считывать и сохранять в памяти как файл в формате \*.fpf. Файлы параметров с этим форматом могут передаваться на конструктивно идентичные устройства. При загрузке выбранный файл параметров записывается в постоянную память устройства. Это дает следующие возможности:

- восстановление параметризации
  - быстрая передача всех параметров на несколько идентичных устройств
  - быстрая параметризация новых устройств в случае сервисных работ (замена устройств)
- Выгрузка (считывание) файлов параметров из устройств и загрузка в устройства могут проводиться с помощью:
- FCT (→ Справка по FCT, команда [Component] (Элемент) [Online] (Онлайн))
  - [Backup Recovery ...] (Управление файлом восстановления...)
  - веб-сервера



Рекомендация: Сохраните параметры устройства после успешного ввода в эксплуатацию в файле параметров.

У веб-сервера команды для выгрузки (Upload) и загрузки (Download) файла параметров находятся в разделе „Parameter Up-/Download“ (Выгрузка/Загрузка параметров) веб-сайта устройства (→ Fig. 5.4 и раздел 5.5):

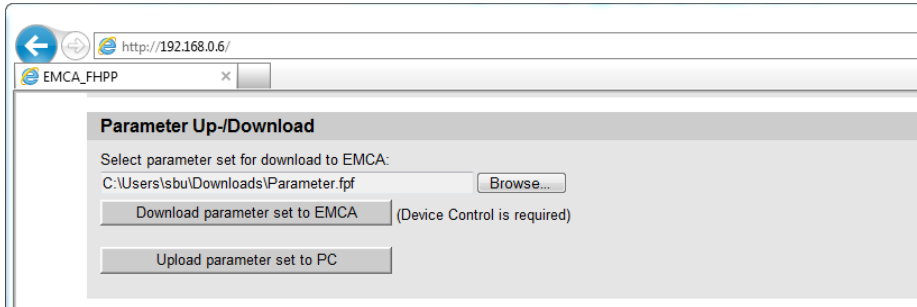


Fig. 5.4 Раздел “Parameter Up-/Download” (Выгрузка/Загрузка параметров)

Команда	Описание
Download parameter set to EMCA	Передать файл параметров в память устройства.
Upload parameter set to PC	Выгрузить файл параметров и сохранить на ПК.

Tab. 5.6 Команды в разделе “Parameter Up-/Download” (Выгрузка/Загрузка параметров)

### Другие возможности

С помощью FCT можно импортировать файл параметров в текущий проект и экспортировать параметры текущего проекта в файл параметров (→ FCT, команда [Component] (Элемент) [Import/Export] (Импорт/Экспорт)).



## 5.8 Указания для работы

Управление устройством осуществляется посредством интерфейса управления через CANopen с профилем устройства FNPP или CiA 402. В зависимости от выбранного профиля устройства доступны разные функции привода.



Дополнительная информация → Описание к соответствующему профилю устройства:

- Описание профиля устройства FNPP, EMCA-EC-C-HP-...
- Описание профиля устройства CiA 402, EMCA-EC-C-CO-...

### 5.8.1 Максимальные циклы записи Flash-памяти

Во встроенном запоминающем устройстве (Flash-памяти) сохраняются, например, файлы параметров. Кроме этого, во Flash-память записываются обновления встроенного ПО. Число возможных циклов записи принципиально ограничено. Применяемое запоминающее Flash-устройство рассчитано на 100 000 циклов записи.

При следующих процессах запись выполняется во Flash-память:

- загрузка нового файла параметров
- обновление встроенного ПО
- “Store” (Сохранить) в FCT
- сохранение данных через Fieldbus
- конфигурирование свойств неполадок/реакций на ошибку
- запись процессов перемещения с функцией Trace в FCT

## 6 Диагностика и устранение неполадок



Информация о классификации диагностических сообщений устройства и параметризации возможных реакций на ошибки → Параграф 2.7.4 и Справка по FCT, ключевые слова “Error Management”.

При появлении ошибки устройство переходит в состояние ошибки. При этом выход “Ready” (Готов) сбрасывается на “Low”.

### Квитирование ошибок

Некоторые ошибки можно квитировать сразу, например, ошибку рассогласования. Для других ошибок требуется подождать, пока не будет устранена причина ошибки, например, при ошибке температуры, ошибке напряжения нагрузки. Для некоторых ошибок необходим перезапуск устройства, например, в случае ошибки энкодера.

Относящаяся к конкретным ошибкам информация по квитированию

→ Список диагностических сообщений в параграфе 6.3.2.

Квитировать сообщения можно следующим образом:

- Festo Configuration Tool (→ Онлайн-справка по FCT)
- Fieldbus (→ Описание к используемому профилю устройства)



При неквитуемых ошибках требуется заново включить устройство (Выкл./Вкл. питания). События диагностики, параметризованные как предупреждения, отображаются однократно и не должны квитироваться.

### 6.1 Доступ к памяти диагностики

Доступ к памяти диагностики устройства (→ Параграф 2.7.5) возможен через:

Доступ через	Возможности
FCT	В онлайн-режиме возможны считывание, отображение, очистка или экспорт памяти диагностики (→ Справка по FCT – онлайн-вкладка “Diagnosis” (Диагностика)).
Fieldbus	Считывание записей памяти диагностики (→ Описание профиля устройства).
Веб-сервер <sup>1)</sup>	Считывание и отображение памяти диагностики.

1) Информация о веб-сервере → Раздел 5.5.

Tab. 6.1 Доступ к памяти диагностики

Веб-сервер устройства выводится как последний раздел англоязычного веб-сайта, раздел “Diagnostic Memoy” (Память диагностики). Самое раннее по времени появления диагностическое сообщение будет показано в верхней строке.

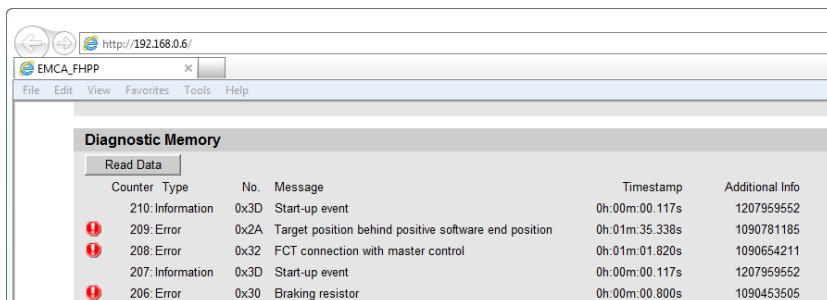


Fig. 6.1 Индикация памяти диагностики на веб-сайте

Информация	Описание
Счетчик (Counter)	Номер счетчика диагностического сообщения. Самое раннее сообщение (наверху) имеет наибольший номер.
Тип (Type)	Классификация диагностического сообщения (→ Параграф 2.7.4) – Ошибка – Предупреждение – Информация Дополнительная информация об этом → Глава 2.7.4.
Номер (No.)	Номер диагностического сообщения в шестнадцатеричном представлении (0x = шестнадцатеричный префикс).
Сообщение (Message)	Краткое описание на английском языке
Отметка времени (Timestamp)	Момент времени диагностического сообщения в формате “НН.ММ.СС:nnn” (НН = часы, ММ = минуты, СС = секунды, nnn = миллисекунды). Временной базой является соответствующий момент включения устройства.
Дополнительная информация (Additional Info)	Дополнительная информация для сервисного центра Festo

Tab. 6.2 Информация диагностических сообщений

### Очистка памяти диагностики

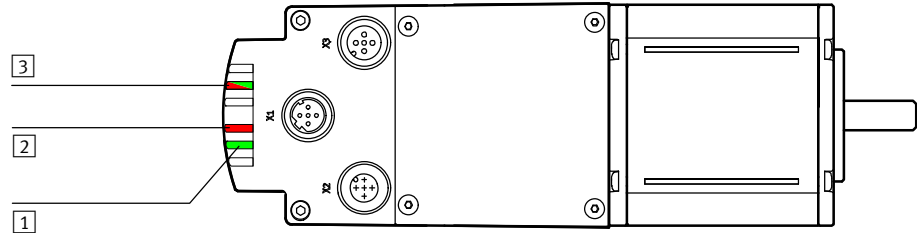
Содержимое памяти диагностики можно стереть:

- с помощью FCT, экранная кнопка “Удалить” (→ Онлайн-справка по FCT)
- через Fieldbus (→ Описание к соответствующему профилю устройства)

При удалении генерируется и вносится в память диагностики “событие запуска” (Start-up event, сообщение 3Dh). Счетчик неполадок не возвращается в исходное состояние (не сбрасывается).

## 6.2 Диагностика с помощью светодиодов

### EMCA-EC-...-CO (CANopen)



- |   |  |
|---|--|
| <p>1 Светодиод ОК (В порядке)</p> <p>2 Светодиод ERROR (Ошибка)</p> | <p>3 Светодиод состояния шины (двухцветный)<sup>1)</sup></p> |
|---|--|

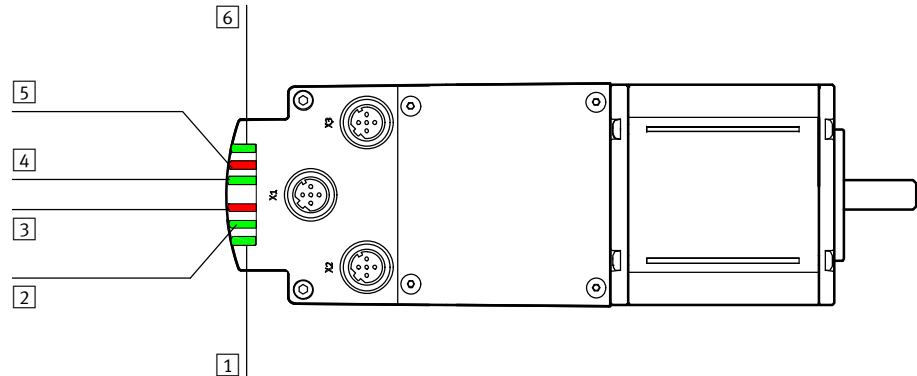
1) Светодиодная индикация конкретной шины (CANopen)

Fig. 6.2 Светодиод EMCA-EC-...-CO

Информация о светодиодах конкретной шины (светодиод состояния шины)

➔ Описание к используемому профилю устройства (FHPP или CiA 402).

### EMCA-EC-...-EC (EtherCAT)



- |  |  |
|--|--|
| <p>1 Светодиод EC LINK/ACTIVITY, порт 2 (Активность связи/контроль линии)<sup>1)</sup></p> <p>2 Светодиод ОК (В порядке)</p> <p>3 Светодиод ERROR (Ошибка)</p> | <p>4 Светодиод EC RUN (Выполнение)<sup>1)</sup></p> <p>5 Светодиод EC ERROR (Ошибка)<sup>1)</sup></p> <p>6 Светодиод EC LINK/ACTIVITY, порт 1 (Активность связи/контроль линии)<sup>1)</sup></p> |
|--|--|

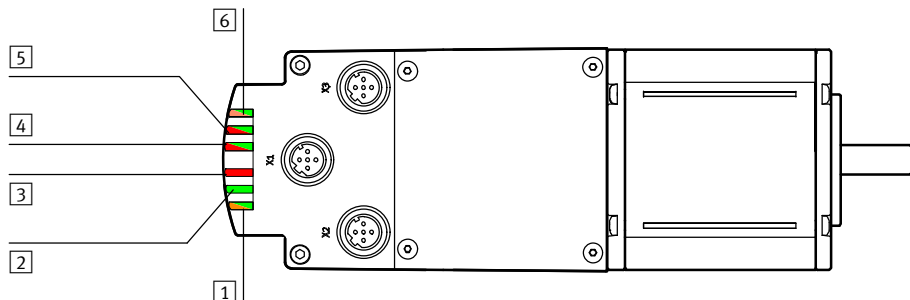
1) Светодиод индикации конкретной шины (EtherCAT)

Fig. 6.3 Светодиод EMCA-EC-...-EC

Информация о светодиодах конкретной шины (EC LINK/ACTIVITY, EC RUN, EC ERROR)

➔ Описание к профилю устройства FHPP и CiA 402.

### EMCA-EC-...-EP (EtherNet/IP)



- |  |  |
|--|--|
| <p>1) Светодиод LINK/ACTIVITY, порт 2<br/>(Активность связи/контроль линии)<sup>1)</sup></p> <p>2) Светодиод ОК (В порядке)</p> <p>3) Светодиод ERROR (Ошибка)</p> | <p>4) Светодиод MS (Состояние модуля)<sup>1)</sup></p> <p>5) Светодиод NS (Состояние сети)<sup>1)</sup></p> <p>6) Светодиод LINK/ACTIVITY, порт 1<br/>(Активность связи/контроль линии)<sup>1)</sup></p> |
|--|--|

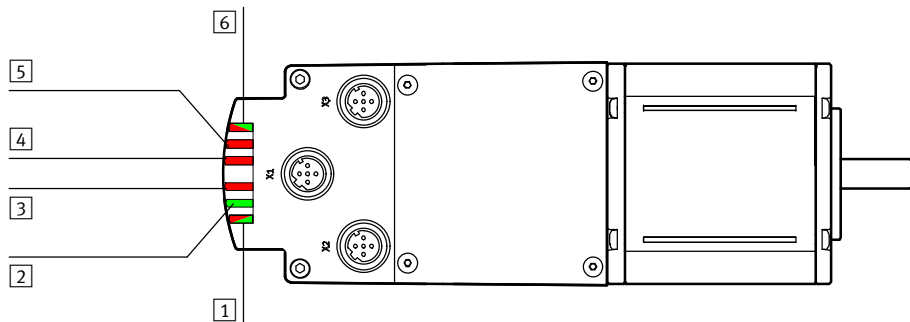
1) Светодиодная индикация конкретной шины (EtherNet/IP)

Fig. 6.4 Светодиод EMCA-EC-...-EP

Информация о светодиодах конкретной шины (LINK/ACTIVITY, MS, NS)

➔ Описание к профилю устройства FHPP.

### EMCA-EC-...-PN (PROFINET)



- |  |   |
|--|---|
| <p>1) Светодиод LINK/ACTIVITY, порт 2<br/>(Активность связи/контроль линии)<sup>1)</sup></p> <p>2) Светодиод ОК (В порядке)</p> <p>3) Светодиод ERROR (Ошибка)</p> | <p>4) Светодиод IDENT/STATE (Идентификация/<br/>Состояние)<sup>1)</sup></p> <p>5) Светодиод NF (Network failure – ошибка<br/>сети) <sup>1)</sup></p> <p>6) Светодиод LINK/ACTIVITY, порт 1<br/>(Активность связи/контроль линии)<sup>1)</sup></p> |
|--|---|

1) Светодиодная индикация конкретной шины (PROFINET)

Fig. 6.5 Светодиод EMCA-EC-...-PN

Информация о светодиодах конкретной шины (LINK/ACTIVITY, IDENT/STATE, NF)

➔ Описание к профилю устройства FHPP.

**6.2.1 Срабатывание в фазе включения**

Свето-диод	Состояние светодиода	Событие/состояние
OK	мигает зеленым	– Фаза запуска, загрузчик операционной системы активен
ERROR	мигает красным	

Tab. 6.3 Срабатывание в фазе включения

**6.2.2 Срабатывание в фазе эксплуатации**

Свето-диод	Состояние светодиода	Событие/состояние
OK	выкл.	– Оборудование находится в нерабочем состоянии, имеется ошибка.
	мигает зеленым	– Оборудование находится в рабочем состоянии, но сигнал “Control enable” отсутствует.
	зеленый	– Штатное рабочее состояние, оборудование работоспособно, сигнал “Control enable” присутствует
ERROR	выкл.	– Нет ошибки, нет предупреждения
	мигает красным	– Выдается предупреждение.
	красный	– Сообщается об ошибке.

Tab. 6.4 Срабатывание в фазе эксплуатации

**6.2.3 Последовательность идентификации активна**

LED (светодиод)	Состояние светодиода	Событие/состояние
OK	мигают	Ответное сообщение для оптической идентификации активно (можно активировать через веб-сервер)
ERROR	одновременно	

Tab. 6.5 Последовательность идентификации активна

**6.2.4 Срабатывание при ошибках в фазе обновления встроенного ПО**

Свето-диод	Состояние светодиода	Событие/состояние
OK	выкл.	Обновление встроенного ПО прервано из-за ошибки.
ERROR	мигает красным <sup>1)</sup>	

1) При этом свечение светодиода в 10 раз короче, чем его отсутствие.

Tab. 6.6 Срабатывание во время обновления встроенного ПО

**Действия в случае ошибки**

- Выключите и снова включите устройство.
- Заново запустить загрузку встроенного ПО.
- Если ошибка возникает повторно, обратиться в региональный сервисный центр фирмы Festo.

### 6.2.5 Светодиодная индикация конкретных шин EMCA-EC-....CO/EC (CANopen, EtherCAT)



Подробная информация о светодиодах конкретных шин

→ Описание к соответствующему профилю устройства:

- Описание профиля устройства FHPP, EMCA-EC-C-HP-...
- Описание профиля устройства CiA 402, EMCA-EC-C-CO-...

### EMCA-EC-....EP/-PN (EtherNet/IP, PROFINET)



Подробная информация о светодиодах конкретных шин

→ Описание к соответствующему профилю устройства:

- Описание профиля устройства FHPP, EMCA-EC-C-HP-...

## 6.3 Диагностические сообщения, причины и способы устранения



Функция управления ошибками FCT позволяет параметризовать реакцию на диагностические сообщения (→ Параграф 2.7.4).

### 6.3.1 Пояснения к диагностическим сообщениям

Таблица диагностических сообщений (→ Параграф 6.3.2) содержит следующую информацию:

Термин	Пояснение
No / №	Номер диагностического сообщения в шестнадцатеричном представлении (код FCT)
С возможностью параметризации как ...	<b>F/W/I</b> = Ошибка/Предупреждение/Информация (сравн. параграф 2.7.4) Указывает на то, какая классификация возможна для диагностического сообщения. Заводская настройка выделена полужирным шрифтом (здесь: F). Если классификация невозможна, это показано чертой. Пример: “F/-/-” означает, что диагностическое сообщение классифицируется только как ошибка.
Память диагностики	Указывает на то, выполняется ли запись в памяти диагностики, или ее можно параметризовать в FCT (всегда/опционально)
Возможность квитирования	Содержит информацию о квитуемости Указание <b>Программный сброс</b> означает, что требуется перезапуск (либо через выключение и повторное включение, либо через FCT (→ FCT, команда [Component] (Элемент) [Online] (Онлайн) [Restart Controller] (Перезапуск контроллера)).
Параметризуемая (-ые) реакция (-ии) на ошибку	Представляет для каждого диагностического сообщения параметризуемую реакцию на ошибку в виде буквенных обозначений (от A до G) (→ Tab. 6.8) Буквенные обозначения настроенных предприятием-изготовителем реакций выделены полужирным шрифтом.

Tab. 6.7 Пояснения к таблице сообщений о неполадках (→ Параграф 6.3.2)

Буквенные обозначения параметризуемых реакций на ошибки		
A	Свободное движение по инерции – нет профиля торможения	Выключить выходной каскад
B	Задержка Quick Stop – профиль торможения быстрой остановки	После этого выключить выходной каскад
C	Задержка набора данных – профиль торможения текущего набора данных перемещения	
D	Завершить набор данных – выполнить набора данных до конца – до Motion Complete (MC) (Перемещение выполнено)	После этого выходной каскад остается включенным
E	Задержка Quick Stop – профиль торможения быстрой остановки	
F	Задержка набора данных – профиль торможения текущего набора данных перемещения	
G	Завершить набор данных – выполнить набора данных до конца – до Motion Complete (MC) (Перемещение выполнено)	

Tab. 6.8 Возможные реакции на ошибки (параметризуемые)



## 6.3.2 Диагностические сообщения с указаниями по устранению неполадок

<b>Диагностические сообщения и устранение неполадок</b>		
<b>01h</b>	<b>Программная ошибка</b> (Software error)	С возможностью параметризации как: F/-/- Память диагностики: всегда
<p>Установлена внутренняя ошибка встроенного ПО.</p> <ul style="list-style-type: none"> <li>• Обратиться в сервисный центр фирмы Festo.</li> <li>– Возможность квитирования: не квитируется, требуется сброс ПО.</li> </ul> Параметризуемая (-ые) реакция (-ии) на ошибку: А		
<b>02h</b>	<b>Файл параметров по умолчанию недействителен</b> (Default parameter file invalid)	С возможностью параметризации как: F/-/- Память диагностики: всегда
<p>При проверке имеющегося по умолчанию файла параметров установлена ошибка. Файл поврежден.</p> <ul style="list-style-type: none"> <li>• Снова загрузить файл параметров по умолчанию в устройство путем обновления встроенного ПО. Если ошибка продолжает появляться, возможна неисправность памяти, и устройство следует заменить.</li> <li>– Возможность квитирования: не квитируется, требуется сброс ПО.</li> </ul> Параметризуемая (-ые) реакция (-ии) на ошибку: А		
<b>03h</b>	<b>Внутренняя ошибка связи ЦПУ</b> (Internal communication error CPUs)	С возможностью параметризации как: F/-/- Память диагностики: всегда
<p>Во внутренней коммуникации установлена ошибка.</p> <ul style="list-style-type: none"> <li>• Заново запустить устройство. Если ошибка часто появляется, устройство следует заменить.</li> <li>– Возможность квитирования: не квитируется, требуется сброс ПО.</li> </ul> Параметризуемая (-ые) реакция (-ии) на ошибку: А		
<b>04h</b>	<b>Недопустимое оборудование</b> (Non-permitted hardware)	С возможностью параметризации как: F/-/- Память диагностики: всегда
<p>Ошибка внутреннего электрического подключения.</p> <ul style="list-style-type: none"> <li>• Устройство следует заменить.</li> <li>– Возможность квитирования: не квитируется, требуется сброс ПО.</li> </ul> Параметризуемая (-ые) реакция (-ии) на ошибку: А		
<b>06h</b>	<b>Измерительная система</b> (Encoder)	С возможностью параметризации как: F/-/- Память диагностики: всегда
<p>При анализе энкодера возникла ошибка. Текущие значения позиции могут быть ошибочны.</p> <ul style="list-style-type: none"> <li>• Выполнить сброс ПО и перемещение к началу отсчета.</li> <li>– Возможность квитирования: не квитируется, требуется сброс ПО.</li> </ul> Параметризуемая (-ые) реакция (-ии) на ошибку: А		

<b>Диагностические сообщения и устранение неполадок</b>		
<b>07h</b>	<b>Концевой выключатель, положительный</b> (Limit switch positive)	С возможностью параметризации как: <b>F/-/-</b> Память диагностики: опционально
<p>Привод находится на положительном концевом выключателе.</p> <ul style="list-style-type: none"> <li>Квитировать ошибку и перемещать привод в отрицательном направлении, пока он не окажется в допустимой зоне. Для этого при необходимости также проверить зону перемещения и параметры наборов данных.</li> <li>Проверить выключатели и кабели.</li> <li>Проверить динамику позиционирования (Перерегулирование?), например, с помощью диаграмм следа (Trace) в FCT.</li> </ul> <p>– Возможность квитирования: ошибку можно квитировать незамедлительно. Параметризуемая (-ые) реакция (-ии) на ошибку: <b>A, B, C, E, F</b></p>		
<b>08h</b>	<b>Концевой выключатель, отрицательный</b> (Limit switch negative)	С возможностью параметризации как: <b>F/-/-</b> Память диагностики: опционально
<p>Привод находится на отрицательном концевом выключателе.</p> <ul style="list-style-type: none"> <li>Квитировать ошибку и перемещать привод в положительном направлении, пока он не окажется в допустимой зоне. Для этого при необходимости также проверить зону перемещения и параметры наборов данных.</li> <li>Проверить выключатели и кабели.</li> <li>Проверить динамику позиционирования (Перерегулирование?), например, с помощью диаграмм следа (Trace) в FCT.</li> </ul> <p>– Возможность квитирования: ошибку можно квитировать незамедлительно. Параметризуемая (-ые) реакция (-ии) на ошибку: <b>A, B, C, E, F</b></p>		
<b>09h</b>	<b>Определение смещения для замера тока</b> (Offset determination for current measurement)	С возможностью параметризации как: <b>F/-/-</b> Память диагностики: всегда
<p>При инициализации замера тока возникает ошибка.</p> <ul style="list-style-type: none"> <li>Выполнить сброс ПО.</li> </ul> <p>– Возможность квитирования: не квитируется, требуется сброс ПО. Параметризуемая (-ые) реакция (-ии) на ошибку: <b>A</b></p>		
<b>0Ah</b>	<b>Общая ошибка</b> (General error)	С возможностью параметризации как: <b>F/-/-</b> Память диагностики: всегда
<p>Возникла внутренняя ошибка.</p> <ul style="list-style-type: none"> <li>Следует заново запустить устройство. Если ошибка часто возникает, обратитесь в сервисный центр Festo.</li> </ul> <p>– Возможность квитирования: ошибку можно квитировать незамедлительно. Параметризуемая (-ые) реакция (-ии) на ошибку: <b>B</b></p>		
<b>0Bh</b>	<b>Файл параметров недействителен</b> (Parameter file invalid)	С возможностью параметризации как: <b>F/-/-</b> Память диагностики: всегда
<p>Не задан ни один действительный набор параметров. По истечении некоторого времени, после того, как будет создан файл параметров, проводится обновление встроенного ПО: появляется возможность автоматически загрузить большое количество данных из файла параметров. Те параметры, которые не могут быть инициализированы по файлу параметров, загружаются из файла параметров по умолчанию.</p> <ul style="list-style-type: none"> <li>Проверить, присутствует ли ошибка, которую сначала можно квитировать. После этого за счет сохранения параметров в устройстве создать новый, действительный файл параметров или загрузить действительный набор параметров в устройство. Если ошибка остается, возможна неисправность оборудования.</li> </ul> <p>– Возможность квитирования: ошибку можно квитировать незамедлительно. Параметризуемая (-ые) реакция (-ии) на ошибку: <b>A</b></p>		

<b>Диагностические сообщения и устранение неполадок</b>		
<b>0Ch</b>	<b>Ошибка при выполнении обновления встроенного ПО</b> (Firmware update execution error)	С возможностью параметризации как: F/-/- Память диагностики: опционально
<p>Обновление встроенного ПО проведено или завершено неправильно.</p> <ul style="list-style-type: none"> <li>• Проверить соединение Ethernet между устройством и ПК. Перезапустить устройство и выполнить повторное обновление встроенного ПО. Убедиться, что для устройства выбрано правильное встроенное ПО. До успешного завершения обновления встроенного ПО остается активным предыдущее встроенное ПО. Если эта ошибка появляется снова, причина может быть в неисправном оборудовании.</li> <li>– Возможность квитирования: не квитируется, требуется сброс ПО. Параметризуемая (-ые) реакция (-ии) на ошибку: А</li> </ul>		
<b>0Dh</b>	<b>Перегрузка по току</b> (Overcurrent)	С возможностью параметризации как: F/-/- Память диагностики: всегда
<p>Короткое замыкание в моторе, в кабелях или в тормозном прерывателе. Выходной каскад неисправен. Неправильная параметризация регулятора тока.</p> <ul style="list-style-type: none"> <li>• Проверить параметризацию регулятора тока. Неправильно параметризованный регулятор тока может (вследствие колебаний) создавать токи силой до предельного значения короткого замыкания. Такие токи, как правило, четко различимые на слух (высокочастотный свист). Проверка с помощью функции следа (Trace) в FCT (фактическое значение активного тока).</li> <li>• Сообщение об ошибке непосредственно при подключении к источнику напряжения нагрузки: короткое замыкание в выходном каскаде. Устройство следует заменить.</li> <li>• Сообщение об ошибке только после разблокировки выходного каскада: короткое замыкание в моторе или (внутренних) кабелях мотора. Заменить устройство.</li> <li>• Ошибка возникает только при активном тормозном прерывателе: проверить внешний тормозной резистор на короткое замыкание или слишком малое значение сопротивления.</li> <li>– Возможность квитирования: не квитируется, требуется сброс ПО. Параметризуемая (-ые) реакция (-ии) на ошибку: А</li> </ul>		
<b>0Eh</b>	<b>Ошибка мотора I<sup>2</sup>t</b> (I <sup>2</sup> t malfunction motor)	С возможностью параметризации как: F/-/- Память диагностики: всегда
<p>Предел I<sup>2</sup>t для мотора достигнут. Вероятно, мотор или система привода не подходит для выполнения данной задачи вследствие слишком малых размеров.</p> <ul style="list-style-type: none"> <li>• Проверить конструктивное исполнение системы привода.</li> <li>• Проверить плавность хода механики.</li> <li>• Уменьшить нагрузку/динамику, использовать более долгие паузы.</li> <li>– Возможность квитирования: ошибку можно квитировать только после устранения причины. Параметризуемая (-ые) реакция (-ии) на ошибку: В, С</li> </ul>		

<b>Диагностические сообщения и устранение неполадок</b>		
<b>0Fh</b>	<b>Интерфейс аппаратной ошибки</b> (Hardware error interface)	С возможностью параметризации как: <b>F/-/-</b> Память диагностики: всегда
<p>Ошибка в коммуникационном модуле устройства</p> <ul style="list-style-type: none"> <li>• Заменить устройство.</li> <li>• Текущие настройки устройства с помощью FCT можно считывать и передавать в другое устройство идентичной конструкции.</li> </ul> <p>– Возможность квитирования: не квитируется, требуется сброс ПО. Параметризуемая (-ые) реакция (-ии) на ошибку: <b>B, C, E, F</b></p>		
<b>11h</b>	<b>Программное конечное положение, положительное</b> (Software limit positive)	С возможностью параметризации как: <b>F/-/-</b> Память диагностики: опционально
<p>Заданное значение положения достигло или превысило соответствующее программное конечное положение.</p> <ul style="list-style-type: none"> <li>• Проверить целевые данные.</li> <li>• Проверьте диапазон позиционирования.</li> <li>• Эту ошибку можно квитировать незамедлительно. После этого следует запустить соответствующий набор данных перемещения или перемещать привод в шаговом режиме. Перемещения в положительном направлении заблокированы.</li> </ul> <p>– Возможность квитирования: ошибку можно квитировать незамедлительно. Параметризуемая (-ые) реакция (-ии) на ошибку: <b>A, B, C, E, F</b></p>		
<b>12h</b>	<b>Программное конечное положение, отрицательное</b> (Software limit negative)	С возможностью параметризации как: <b>F/-/-</b> Память диагностики: опционально
<p>Заданное значение положения достигло или превысило соответствующее программное конечное положение.</p> <ul style="list-style-type: none"> <li>• Проверить целевые данные.</li> <li>• Проверьте диапазон позиционирования.</li> <li>• Эту ошибку можно квитировать незамедлительно. После этого следует запустить соответствующий набор данных перемещения или перемещать привод в шаговом режиме. Перемещения в отрицательном направлении заблокированы.</li> </ul> <p>– Возможность квитирования: ошибку можно квитировать незамедлительно. Параметризуемая (-ые) реакция (-ии) на ошибку: <b>A, B, C, E, F</b></p>		
<b>13h</b>	<b>Положительное направление заблокировано</b> (Positive direction locked)	С возможностью параметризации как: <b>F/-/-</b> Память диагностики: опционально
<p>Возникла ошибка конечного выключателя или ошибка программного конечного положения, после чего было запущено позиционирование в заблокированном направлении.</p> <ul style="list-style-type: none"> <li>• Проверить целевые данные.</li> <li>• Проверьте диапазон позиционирования.</li> <li>• Эту ошибку можно квитировать незамедлительно. После этого следует запустить соответствующий набор данных перемещения или перемещать привод в шаговом режиме. Перемещения в положительном направлении заблокированы.</li> </ul> <p>– Возможность квитирования: ошибку можно квитировать незамедлительно. Параметризуемая (-ые) реакция (-ии) на ошибку: <b>A, B, C, E, F</b></p>		

<b>Диагностические сообщения и устранение неполадок</b>		
<b>14h</b>	<b>Отрицательное направление заблокировано</b> (Negative direction locked)	С возможностью параметризации как: F/-/- Память диагностики: опционально
<p>Возникла ошибка концевого выключателя или программного конечного положения, после чего было запущено позиционирование в заблокированном направлении.</p> <ul style="list-style-type: none"> <li>• Проверить целевые данные.</li> <li>• Проверьте диапазон позиционирования.</li> <li>• Эту ошибку можно квитировать незамедлительно. После этого следует запустить соответствующий набор данных перемещения или перемещать привод в шаговом режиме. Перемещения в отрицательном направлении заблокированы.</li> </ul> <p>– Возможность квитирования: ошибку можно квитировать незамедлительно. Параметризуемая (-ые) реакция (-ии) на ошибку: <b>A, B, C, E, F</b></p>		
<b>15h</b>	<b>Выход за верхний предел температуры выходного каскада</b> (Output stage temperature exceeded)	С возможностью параметризации как: F/-/- Память диагностики: опционально
<p>Произошел выход за верхнее допустимое предельное значение для температуры выходного каскада. Возможно, выходной каскад перегружен.</p> <ul style="list-style-type: none"> <li>• Эту ошибку можно квитировать только в том случае, если температура находится в допустимом диапазоне.</li> <li>• Проверить конструктивное исполнение привода.</li> <li>• Проверить плавность хода механики.</li> <li>• Понизить температуру окружающей среды, улучшить качество теплоотвода. Проверить температуру окружающей среды. Учитывать снижение номинальной мощности.</li> </ul> <p>– Возможность квитирования: ошибку можно квитировать только после устранения причины. Параметризуемая (-ые) реакция (-ии) на ошибку: <b>A, B, C, D</b></p>		
<b>16h</b>	<b>Выход за нижний предел температуры выходного каскада</b> (Output stage temperature too low)	С возможностью параметризации как: F/-/- Память диагностики: опционально
<p>Температура окружающей среды ниже нижнего предела допустимого диапазона.</p> <ul style="list-style-type: none"> <li>• Повысить температуру окружающей среды. Эту ошибку можно квитировать только в том случае, если температура находится в допустимом диапазоне.</li> </ul> <p>– Возможность квитирования: ошибку можно квитировать только после устранения причины. Параметризуемая (-ые) реакция (-ии) на ошибку: <b>A, B, C, D</b></p>		
<b>17h</b>	<b>Выход за верхний предел напряжения логики</b> (Logic voltage exceeded)	С возможностью параметризации как: F/-/- Память диагностики: опционально
<p>Устройством контроля подачи напряжения на логику обнаружено повышенное напряжение. Либо внутренний дефект, либо слишком высокое напряжение питания.</p> <ul style="list-style-type: none"> <li>• Проверить напряжение питания непосредственно на устройстве.</li> <li>• Если после сброса ошибка не исчезает, имеется внутренний дефект. Устройство подлежит замене.</li> </ul> <p>– Возможность квитирования: ошибку можно квитировать только после устранения причины. Параметризуемая (-ые) реакция (-ии) на ошибку: <b>A, B</b></p>		

<b>Диагностические сообщения и устранение неполадок</b>		
<b>18h</b>	<b>Выход за нижний предел напряжения логики</b> (Logic voltage too low)	С возможностью параметризации как: <b>F/-/-</b> Память диагностики: опционально
<p>Устройство контроля подачи напряжения логики обнаружило пониженное напряжение. Присутствует либо внутренний дефект, перегрузка, либо короткое замыкание из-за подсоединенных периферийных устройств.</p> <ul style="list-style-type: none"> <li>Отсоединить устройство от всей периферийной системы и проверить, выводится ли данная ошибка после сброса. Если выводится, то имеется внутренний дефект, и устройство подлежит замене.</li> <li>Возможность квитирования: не квитируется, требуется сброс ПО.</li> </ul> <p>Параметризуемая (-ые) реакция (-ии) на ошибку: <b>A</b></p>		
<b>19h</b>	<b>Ошибка реального времени ЦПУ LM</b> (Real time error LM-CPU)	С возможностью параметризации как: <b>F/-/-</b> Память диагностики: опционально
<p>ЦПУ LM требует больше времени для вычислений, чем оно имеет.</p> <ul style="list-style-type: none"> <li>Проверить, не образуется ли одновременно несколько соединений с устройством. Если да, то завершить ненужные соединения. Другие способы устранения:</li> <li>отказаться от записей Trace</li> <li>уменьшить нагрузку шины</li> </ul> <p>Возможность квитирования: ошибку можно квитировать незамедлительно. Параметризуемая (-ые) реакция (-ии) на ошибку: <b>A, B</b></p>		
<b>1Ah</b>	<b>Выход за верхний предел напряжения промежуточного контура</b> (Intermediate circuit voltage exceeded)	С возможностью параметризации как: <b>F/-/-</b> Память диагностики: всегда
<p>Напряжение нагрузки находится вне допустимого диапазона. Перегрузка тормозного резистора, слишком высокая тормозная энергия, быстро снизить которую не удастся.</p> <p>Тормозной резистор неисправен или не подсоединен.</p> <ul style="list-style-type: none"> <li>Проверить электропитание; измерить напряжение непосредственно на устройстве.</li> <li>Проверить конструктивное исполнение внешнего тормозного резистора. Возможно, величина сопротивления слишком велика.</li> <li>Проверить подсоединение к тормозному резистору.</li> </ul> <p>Возможность квитирования: ошибку можно квитировать только после устранения причины. Параметризуемая (-ые) реакция (-ии) на ошибку: <b>A, B</b></p>		
<b>1Bh</b>	<b>Выход за нижний предел напряжения промежуточного контура</b> (Intermediate circuit voltage too low)	С возможностью параметризации как: <b>F/W/-</b> Память диагностики: опционально
<p>Напряжение нагрузки слишком низкое.</p> <ul style="list-style-type: none"> <li>Прерывание подачи напряжения при нагрузке: слишком слабый блок питания, слишком длинный подводящий кабель, слишком малое поперечное сечение?</li> <li>Если планируется эксплуатировать устройство с меньшим напряжением, параметризируйте эту неполадку как предупреждение.</li> </ul> <p>При параметризации в качестве ошибки: ошибку можно квитировать только после устранения причины. Параметризуемая (-ые) реакция (-ии) на ошибку: <b>A</b></p> <p>При параметризации в качестве предупреждения: предупреждение снимается, если напряжение нагрузки соответствует допустимому диапазону.</p>		

<b>Диагностические сообщения и устранение неполадок</b>		
<b>1Ch</b>	<b>CAN Node Guarding, FB имеет приоритет управления</b> (CAN Node Guarding, FB has master control)	С возможностью параметризации как: F/-/- Память диагностики: опционально
<p>Не получена телеграмма контроля узла в течение параметризованного времени.</p> <ul style="list-style-type: none"> <li>• Согласовать время цикла кадров Remote с ПЛК и проверить ПЛК на отсутствие сбоя.</li> <li>• Проверить подключение кабелей: спецификация на кабель соблюдается? Обрыв кабеля? Превышена максимальная длина кабеля? Правильная величина нагрузочных сопротивлений? Экран кабеля заземлен, все провода подсоединены? Заменить устройство в режиме тестирования. Если какое-либо другое устройство на том же самом кабельном соединении работает исправно, то в первом устройстве имеется неисправность.</li> </ul> <p>– Возможность квитирования: ошибку можно квитировать только после устранения причины. Параметризуемая (-ые) реакция (-ии) на ошибку: <b>B, C, E, F</b></p>		
<b>1Dh</b>	<b>Обмен данными шины CAN остановлен мастер-станцией, FB имеет приоритет управления</b> (CAN bus comm. stopped by master, FB has master control)	С возможностью параметризации как: F/-/- Память диагностики: опционально
<p>Мастер-станция остановила обмен данными шины CAN.</p> <ul style="list-style-type: none"> <li>• Проверить мастер-станцию.</li> </ul> <p>– Возможность квитирования: ошибку можно квитировать только после устранения причины. Параметризуемая (-ые) реакция (-ии) на ошибку: <b>B, C, E, F</b></p>		
<b>1Eh</b>	<b>Ошибка конфигурации NetX</b> (NetX configuration error)	С возможностью параметризации как: F/-/- Память диагностики: опционально
<p>Недействительная конфигурация характерных для Fieldbus объектов. Коммуникационный модуль неправильно параметризован.</p> <ul style="list-style-type: none"> <li>• Загрузить заводские настройки через интерфейс параметризации.</li> </ul> <p>– Возможность квитирования: ошибку можно квитировать незамедлительно. Параметризуемая (-ые) реакция (-ии) на ошибку: <b>B, C, D, E, F, G</b></p>		
<b>1Fh</b>	<b>Сбой сети NetX</b> (NetX network error)	С возможностью параметризации как: F/-/- Память диагностики: опционально
<p>При обмене данными шины с мастер-станцией возникла ошибка. Связь с шиной прервана. Возможно, сетевой кабель неисправен или отсоединен, либо система управления прервала соединение.</p> <ul style="list-style-type: none"> <li>• Проверить подключение кабелей: спецификация на кабель соблюдается? Обрыв кабеля? Превышена максимальная длина кабеля? Экран кабеля заземлен? Все провода подсоединены?</li> <li>• Проверить готовность к коммуникации вышестоящей системы управления (мастер-станции).</li> </ul> <p>– Возможность квитирования: ошибку можно квитировать незамедлительно. Параметризуемая (-ые) реакция (-ии) на ошибку: <b>E</b></p>		

<b>Диагностические сообщения и устранение неполадок</b>		
<b>20h</b>	<b>FHPP+ недопустимая параметризация</b> (FHPP+ incorrect parameterisation)	С возможностью параметризации как: <b>F/W/-</b> Память диагностики: опционально
<p>Ошибка параметризации записей телеграммы FHPP+. Возможно, PNU на устройстве отсутствует, или 16-битное значение присвоено нечетному адресу.</p> <ul style="list-style-type: none"> <li>• Проверить записи в редакторе телеграмм. Обзор доступных в устройстве PNU и их размер см. в документации FHPP вашего устройства.</li> <li>– При параметризации в качестве ошибки: ошибку можно квитиовать только после устранения причины. Параметризуемая (-ые) реакция (-ии) на ошибку: <b>B, C, D, E, F, G</b></li> <li>– При параметризации в качестве предупреждения: предупреждение снимается, если вводится действительная запись телеграммы.</li> </ul>		
<b>21h</b>	<b>FHPP+ недопустимое значение</b> (FHPP+ incorrect value)	С возможностью параметризации как: <b>F/W/I</b> Память диагностики: опционально
<p>Минимум одному PNU назначено недопустимое значение. Телеграмма проигнорирована.</p> <ul style="list-style-type: none"> <li>• Скорректировать значения и заново отправить телеграмму.</li> <li>– При параметризации в качестве ошибки: ошибку можно квитиовать незамедлительно. Параметризуемая (-ые) реакция (-ии) на ошибку: <b>B, C, D, E, F, G</b></li> <li>– При параметризации в качестве предупреждения: предупреждение снимается при получении действительной телеграммы.</li> </ul>		
<b>22h</b>	<b>Перемещение к началу отсчета</b> (Homing)	С возможностью параметризации как: <b>F/-/-</b> Память диагностики: опционально
<p>Перемещение к началу отсчета до датчика прошло неудачно. Соответствующий датчик не найден.</p> <ul style="list-style-type: none"> <li>• Проверить, правильный ли метод перемещения к началу отсчета настроен.</li> <li>• Проверить, подсоединены ли концевые выключатели и/или датчики начала отсчета, и правильно ли они параметризованы (размыкатель или замыкатель?). Проверить датчики на исправность, а кабели – на отсутствие обрыва.</li> <li>• Если ошибка не исчезает, имеется внутренний дефект, и устройство подлежит замене.</li> <li>– Возможность квитиования: ошибку можно квитиовать незамедлительно. Параметризуемая (-ые) реакция (-ии) на ошибку: <b>B, C, E, F</b></li> </ul>		
<b>23h</b>	<b>Индексный импульс не обнаружен</b> (No index pulse found)	С возможностью параметризации как: <b>F/-/-</b> Память диагностики: опционально
<p>Ошибка во время перемещения к началу отсчета: не обнаружено ни одного нулевого импульса. Неисправный энкодер.</p> <ul style="list-style-type: none"> <li>• Заново запустить устройство. Если ошибка продолжает появляться, устройство следует заменить.</li> <li>– Возможность квитиования: не квитируется, требуется сброс ПО. Параметризуемая (-ые) реакция (-ии) на ошибку: <b>B, C, E, F</b></li> </ul>		



<b>Диагностические сообщения и устранение неполадок</b>		
<b>25h</b>	<b>Расчет траектории</b> (Path calculation)	С возможностью параметризации как: F/-/- Память диагностики: опционально
<p>Цель позиционирования не может быть достигнута с помощью опций позиционирования или граничных условий.</p> <p>При последовательном включении наборов данных: конечная скорость последнего набора данных была выше, чем целевая скорость следующего набора данных.</p> <ul style="list-style-type: none"> <li>• Проверить параметризацию соответствующих наборов данных.</li> <li>• При необходимости проверить фактические значения предыдущего позиционирования на момент переключения с помощью функции Trace. Возможно, ошибка обусловлена слишком высокой фактической скоростью или фактической скоростью на момент переключения. При параметризации через Fieldbus: скорость и ускорение должны быть не равны 0.</li> </ul> <p>– Возможность квитирования: ошибку можно квитировать незамедлительно. Параметризуемая (-ые) реакция (-ии) на ошибку: A</p>		
<b>26h</b>	<b>Параметры Fieldbus CAN отсутствуют</b> (CAN fieldbus parameters missing)	С возможностью параметризации как: F/-/- Память диагностики: опционально
<p>Параметризация для работы на шине CAN является неполной.</p> <ul style="list-style-type: none"> <li>• Дополнить отсутствующие параметры и выполнить сброс ПО.</li> </ul> <p>– Возможность квитирования: ошибку можно квитировать незамедлительно. Параметризуемая (-ые) реакция (-ии) на ошибку: B, C, D, E, F, G</p>		
<b>27h</b>	<b>Сохранение параметров</b> (Save parameters)	С возможностью параметризации как: F/-/- Память диагностики: опционально
<p>Ошибка при записи данных во внутреннюю постоянную память.</p> <ul style="list-style-type: none"> <li>• Заново выполнить последнюю операцию.</li> <li>• Проверить следующее: присутствует ли ошибка, которую сначала можно квитировать? При загрузке файла параметров проверить, соответствует ли версия файла параметров версии встроенного ПО. Если ошибка возникает снова, обратиться в сервисный центр Festo.</li> </ul> <p>– Возможность квитирования: ошибку можно квитировать незамедлительно. Параметризуемая (-ые) реакция (-ии) на ошибку: F, G</p>		
<b>28h</b>	<b>Требуется перемещение к началу отсчета</b> (Homing required)	С возможностью параметризации как: F/W/- Память диагностики: опционально
<p>Действительное перемещение к началу отсчета еще не выполнено.</p> <p>Привод больше не установлен в точку начала отсчета (например, из-за сбоя напряжения логики или из-за того, что изменен метод перемещения к началу отсчета или нулевая точка координатного привода).</p> <ul style="list-style-type: none"> <li>• Выполнить перемещение к началу отсчета или повторить последнее перемещение к началу отсчета, если оно завершено неудачно.</li> </ul> <p>– При параметризации в качестве ошибки: ошибку можно квитировать незамедлительно. Параметризуемая (-ые) реакция (-ии) на ошибку: B, C, D, E, F, G</p> <p>– При параметризации в качестве предупреждения: предупреждение снимается, если перемещение к началу отсчета завершено удачно.</p>		

<b>Диагностические сообщения и устранение неполадок</b>		
<b>29h</b>	<b>Целевая позиция за отрицательным программным конечным положением</b> (Target position behind negative software limit)	С возможностью параметризации как: <b>F/-/-</b> Память диагностики: опционально
<p>Запуск позиционирования заблокирован, поскольку цель находится за отрицательным программным конечным выключателем.</p> <ul style="list-style-type: none"> <li>• Проверить целевые данные.</li> <li>• Проверьте диапазон позиционирования.</li> <li>• Проверить тип набора данных перемещения (абсолютный/относительный?).</li> </ul> <p>– Возможность квитирования: ошибку можно квитировать незамедлительно. Параметризуемая (-ые) реакция (-ии) на ошибку: <b>B, C, E, F</b></p>		
<b>2Ah</b>	<b>Целевая позиция за положительным программным конечным положением</b> (Target position behind positive software limit)	С возможностью параметризации как: <b>F/-/-</b> Память диагностики: опционально
<p>Запуск позиционирования заблокирован, поскольку цель находится за положительным программным конечным выключателем.</p> <ul style="list-style-type: none"> <li>• Проверить целевые данные.</li> <li>• Проверьте диапазон позиционирования.</li> <li>• Проверить тип набора данных перемещения (абсолютный/относительный?).</li> </ul> <p>– Возможность квитирования: ошибку можно квитировать незамедлительно. Параметризуемая (-ые) реакция (-ии) на ошибку: <b>B, C, E, F</b></p>		
<b>2Bh</b>	<b>Обновление встроенного ПО, недействительное встроенное ПО</b> (Firmware update, invalid firmware)	С возможностью параметризации как: <b>F/W/-</b> Память диагностики: опционально
<p>Не удалось выполнить обновление встроенного ПО. Версия встроенного ПО несовместима с используемым оборудованием.</p> <ul style="list-style-type: none"> <li>• Определить версию аппаратного обеспечения. На сайте Festo определить совместимые версии встроенного ПО и загрузить соответствующее встроенное ПО.</li> </ul> <p>– При параметризации в качестве ошибки: ошибку можно квитировать незамедлительно. Параметризуемая (-ые) реакция (-ии) на ошибку: <b>A</b></p> <p>– При параметризации в качестве предупреждения: предупреждение снимается, если запускается новая загрузка встроенной программы.</p>		
<b>2Ch</b>	<b>FNPP недопустимый номер набора данных</b> (FNPP incorrect record number)	С возможностью параметризации как: <b>F/W/1</b> Память диагностики: опционально
<p>Сделана попытка запустить набор данных с недействительным номером набора.</p> <ul style="list-style-type: none"> <li>• Выбрать новый набор данных с действительным набором.</li> </ul> <p>– При параметризации в качестве ошибки: ошибку можно квитировать незамедлительно. Параметризуемая (-ые) реакция (-ии) на ошибку: <b>F, G</b></p> <p>– При параметризации в качестве предупреждения: предупреждение снимается, если запускается набор данных с действительным номером набора.</p>		
<b>2Dh</b>	<b>Предупреждение I<sup>2t</sup> для мотора</b> (I <sup>2t</sup> warning motor)	С возможностью параметризации как: <b>-/W/1</b> Память диагностики: опционально
<p>Предел предупреждения I<sup>2t</sup> для мотора достигнут.</p> <ul style="list-style-type: none"> <li>• Это сообщение следует параметризовать как предупреждение или полностью заблокировать его (выводится как “Информация”).</li> </ul> <p>– При параметризации в качестве предупреждения: предупреждение снимается, если интеграл I<sup>2t</sup> становится ниже 80 %.</p>		

<b>Диагностические сообщения и устранение неполадок</b>		
<b>2Eh</b>	<b>Индексный импульс слишком близко к бесконтактному датчику</b> (Index pulse too close on proximity sensor)	С возможностью параметризации как: F/-/- Память диагностики: опционально
<p>Точка переключения бесконтактного датчика расположена слишком близко к индексному импульсу. По этой причине при определенных условиях невозможно определить воспроизводимую позицию начала отсчета.</p> <ul style="list-style-type: none"> <li>Сдвинуть датчик начала отсчета/концевой выключатель на координатном приводе. Расстояние между устройством переключения и индексным импульсом можно выводить на дисплей. Для этого необходимо задать соответствующие настройки в FCT.</li> <li>– Возможность квитирования: ошибку можно квитировать незамедлительно. Параметризуемая (-ые) реакция (-ии) на ошибку: <b>B, C, E, F</b></li> </ul>		
<b>2Fh</b>	<b>Ошибка рассогласования</b> (Following error)	С возможностью параметризации как: F/W/I Память диагностики: опционально
<p>Ошибка рассогласования стала слишком большой. Эта ошибка может возникнуть в режиме позиционирования и скорости.</p> <ul style="list-style-type: none"> <li>Увеличить диапазон ошибки.</li> <li>Ускорение, скорость, рывок или нагрузка слишком велики? Ход механики затруднен?</li> <li>Мотор перегружен (Активно ли ограничение по току, задаваемое устройством контроля I<sup>2</sup>t?)</li> <li>– При параметризации в качестве ошибки: ошибку можно квитировать только после устранения причины. Параметризуемая (-ые) реакция (-ии) на ошибку: <b>B, C, E, F</b></li> <li>– При параметризации в качестве предупреждения: предупреждение снимается, если ошибка рассогласования возвращается в допустимый диапазон.</li> </ul>		
<b>30h</b>	<b>Тормозной резистор</b> (Braking resistor)	С возможностью параметризации как: F/W/I Память диагностики: всегда
<p>Нет подсоединенных тормозных резисторов.</p> <ul style="list-style-type: none"> <li>Проверить, требуется ли для варианта применения тормозной резистор. В частности, это тот случай, когда возникает ошибка 1Ah “Выход за верхний предел напряжения промежуточного контура”.</li> <li>Если появляется это сообщение, хотя подсоединен тормозной резистор, проверить кабели на отсутствие обрыва.</li> <li>Если тормозной резистор не требуется, можно заблокировать сообщение, используя “Игнорирование”.</li> <li>– При параметризации в качестве ошибки: ошибку можно квитировать только после устранения причины. Параметризуемая (-ые) реакция (-ии) на ошибку: <b>A</b></li> <li>– При параметризации в качестве предупреждения: предупреждение снимается, если подсоединяется тормозной резистор.</li> </ul>		
<b>32h</b>	<b>Соединение FCT с мастер-контроллером</b> (FCT connection with master control)	С возможностью параметризации как: F/-/- Память диагностики: опционально
<p>Соединение с FCT прервано.</p> <ul style="list-style-type: none"> <li>Проверить соединение и при необходимости выполнить сброс.</li> <li>– Возможность квитирования: ошибку можно квитировать незамедлительно. Параметризуемая (-ые) реакция (-ии) на ошибку: <b>B, C, D, E, F, G</b></li> </ul>		

<b>Диагностические сообщения и устранение неполадок</b>		
<b>33h</b>	<b>Предупреждение о температуре выходного каскада</b> (Output stage temperature warning)	С возможностью параметризации как: -/W/I Память диагностики: опционально
<p>Температура выходного каскада повышена.</p> <ul style="list-style-type: none"> <li>• Проверить конструктивное исполнение привода.</li> <li>• Проверить мотор и кабельное соединение на короткое замыкание.</li> <li>• Проверить плавность хода механики.</li> <li>• Понизить температуру окружающей среды, учитывать снижение мощности, улучшить качество теплоотвода.</li> </ul> <p>– При параметризации в качестве предупреждения: предупреждение снимается, если температура падает ниже порогового значения предупреждения.</p>		
<b>34h</b>	<b>Safe Torque Off (STO)</b> (Safe Torque Off (STO))	С возможностью параметризации как: F/W/I Память диагностики: опционально
<p>Запрошена функция обеспечения безопасности “Safe Torque Off”.</p> <ul style="list-style-type: none"> <li>• Соблюдать указания отдельной документации по функции STO.</li> </ul> <p>– При параметризации в качестве ошибки: ошибку можно квитировать только после устранения причины. Параметризируемая (-ые) реакция (-ии) на ошибку: 0</p> <p>– При параметризации в качестве предупреждения: предупреждение снимается, если STO больше не запрашивается.</p>		
<b>35h</b>	<b>CAN Node Guarding, FB не имеет приоритета управления</b> (CAN Node Guarding, FB does not have master control)	С возможностью параметризации как: -/W/I Память диагностики: опционально
<p>Нет соединения с мастер-станцией CAN. Шина CAN в данный момент не имеет приоритета управления над устройством.</p> <ul style="list-style-type: none"> <li>• Согласовать время цикла кадров Remote с ПЛК и проверить ПЛК на отсутствие сбоя.</li> <li>• Проверить подключение кабелей: спецификация на кабель соблюдается? Обрыв кабеля? Превышена максимальная длина кабеля? Правильная величина нагрузочных сопротивлений? Экран кабеля заземлен, все провода подсоединены?</li> <li>• Заменить устройство в режиме тестирования. Если какое-либо другое устройство на том же самом кабельном соединении работает исправно, то в первом устройстве имеется неисправность.</li> </ul> <p>– При параметризации в качестве предупреждения: предупреждение снимается, если соединение с мастер-станцией CAN восстанавливается.</p>		
<b>36h</b>	<b>Обмен данными шины CAN остановлен мастер-станцией, FB не имеет приоритета управления</b> (CAN bus comm. stopped by master, FB does not have master control)	С возможностью параметризации как: -/W/I Память диагностики: опционально
<p>Мастер-станция CAN остановила обмен данными шины. Шина CAN в данный момент не имеет приоритета управления над устройством.</p> <ul style="list-style-type: none"> <li>• Проверить мастер-станцию.</li> </ul> <p>– При параметризации в качестве предупреждения: предупреждение снимается, если обмен данными восстанавливается.</p>		

<b>Диагностические сообщения и устранение неполадок</b>		
<b>37h</b>	<b>Контроль состояния покоя (простоя)</b> (Standstill monitoring)	С возможностью параметризации как: -/W/I Память диагностики: опционально
Фактическая позиция находится за пределами диапазона состояния покоя. Возможно, диапазон параметризован в слишком узких пределах.		
<ul style="list-style-type: none"> <li>• Проверить параметризацию диапазона состояния покоя.</li> <li>– При параметризации в качестве предупреждения: предупреждение снимается, если фактическая позиция возвращается в диапазон состояния покоя или если запускается новый набор.</li> </ul>		
<b>38h</b>	<b>Доступ к файлу параметров</b> (Parameter file access)	С возможностью параметризации как: F/-/ Память диагностики: опционально
Во время процесса файла параметров все остальные программы чтения и записи файла параметров заблокированы.		
<ul style="list-style-type: none"> <li>• Дождаться завершения процесса. Время между 2 загрузками файла параметров не должно составлять менее 3 с.</li> <li>– Возможность квитирования: ошибку можно квитировать только после устранения причины. Параметризуемая (-ые) реакция (-ии) на ошибку: F, G</li> </ul>		
<b>39h</b>	<b>Предупреждение Trace</b> (Trace warning)	С возможностью параметризации как: -/W/- Память диагностики: опционально
Во время записи следа (Trace) возникла неполадка.		
<ul style="list-style-type: none"> <li>• Запустить новую запись Trace.</li> <li>– При параметризации в качестве предупреждения: предупреждение снимается, если запущен новый след (Trace).</li> </ul>		
<b>3Dh</b>	<b>Событие запуска</b> (Start-up event)	С возможностью параметризации как: -/-/ Память диагностики: всегда
Устройство включено или находилось во включенном состоянии дольше 48 суток. Событие возникает также при удалении данных памяти диагностики. Событие запуска не возникает, если предыдущая запись в памяти диагностики уже была событием запуска.		
<ul style="list-style-type: none"> <li>• Это событие служит лишь для более качественного документирования возникших диагностических сообщений.</li> </ul>		
<b>3Eh</b>	<b>Память диагностики</b> (Diagnostic memory)	С возможностью параметризации как: F/-/ Память диагностики: всегда
При записи или считывании данных из памяти диагностики возникла ошибка.		
<ul style="list-style-type: none"> <li>• Квитировать ошибку. Если она продолжает появляться, то скорее всего модуль памяти неисправен, или сохранена запись с ошибкой.</li> <li>• Удалить данные памяти диагностики. Если ошибка продолжает появляться, устройство следует заменить.</li> <li>– Возможность квитирования: ошибку можно квитировать незамедлительно. Параметризуемая (-ые) реакция (-ии) на ошибку: F, G</li> </ul>		
<b>3Fh</b>	<b>Набор данных недействителен</b> (Record invalid)	С возможностью параметризации как: F/-/ Память диагностики: опционально
Запущенный набор данных недействителен. Данные набора недостоверны, или тип набора недействителен.		
<ul style="list-style-type: none"> <li>• Проверить параметры набора данных.</li> <li>– Возможность квитирования: ошибку можно квитировать незамедлительно. Параметризуемая (-ые) реакция (-ии) на ошибку: B, C, D, E, F, G</li> </ul>		

<b>Диагностические сообщения и устранение неполадок</b>		
<b>40h</b>	<b>Последнее обучение не удалось выполнить</b> (Last teaching not successful)	С возможностью параметризации как: <b>-/W/I</b> Память диагностики: опционально
Обучение текущего набора перемещения невозможно. <ul style="list-style-type: none"> <li>Текущий набор перемещения должен относиться к типу абсолютного набора позиции.</li> <li>При параметризации в качестве предупреждения: предупреждение снимается, если следующая попытка обучения завершена успешно или если произошла смена режима (с режима обучения (режим 1) на штатный режим (режим 0)).</li> </ul>		
<b>41h</b>	<b>Сброс системы</b> (System reset)	С возможностью параметризации как: <b>F/-/-</b> Память диагностики: всегда
Установлена внутренняя ошибка встроенного ПО. <ul style="list-style-type: none"> <li>Обратиться в сервисный центр фирмы Festo.</li> <li>Возможность квитирования: ошибку можно квитировать незамедлительно. Параметризуемая (-ые) реакция (-ии) на ошибку: A</li> </ul>		
<b>42h</b>	<b>Address Conflict Detection (ACD)</b> (Address Conflict Detection (ACD))	С возможностью параметризации как: <b>F/-/-</b> Память диагностики: опционально
В сети находится минимум два слэйва с идентичной конфигурацией сети. <ul style="list-style-type: none"> <li>Скорректировать конфигурацию сети (например, с помощью FCT)</li> <li>Возможность квитирования: ошибку можно квитировать незамедлительно. Параметризуемая (-ые) реакция (-ии) на ошибку: E</li> </ul>		
<b>43h</b>	<b>Соединение FCT без мастер-контроллера</b> (FCT connection without master control)	С возможностью параметризации как: <b>-/W/I</b> Память диагностики: опционально
Соединение с FCT прервано, например, из за того, что кабель был извлечен. <ul style="list-style-type: none"> <li>Проверить соединение и при необходимости выполнить сброс.</li> <li>При параметризации в качестве предупреждения: предупреждение снимается, если соединение с FCT восстанавливается.</li> </ul>		
<b>44h</b>	<b>Файл параметров не соответствует встроенному ПО</b> (Parameter file not compatible with firmware)	С возможностью параметризации как: <b>-/W/I</b> Память диагностики: всегда
Файл параметров, записанный в устройство, не соответствует встроенному ПО устройства. Появляется возможность автоматически сохранить большое количество данных из файла параметров. Те параметры, которые не могут быть инициализированы по файлу параметров, извлекаются из файла параметров по умолчанию. Если требуется новое встроенное ПО, то, возможно, не все параметры будут записаны. <ul style="list-style-type: none"> <li>Загрузить действительный файл параметров в устройство.</li> <li>При параметризации в качестве предупреждения: предупреждение снимается, если попытка записи нового файла параметров заканчивается успешно.</li> </ul>		
<b>49h</b>	<b>Переполнен буфер телеграмм CAN, или потеряно сообщение</b> (CAN message overflow or message lost)	С возможностью параметризации как: <b>F/-/-</b> Память диагностики: опционально
Память телеграмм CAN переполнена, так как, например, во время процесса сохранения в устройстве не удалось обработать телеграммы. Возможно, данные потеряны. <ul style="list-style-type: none"> <li>Увеличить время цикла мастер-станции.</li> <li>Возможность квитирования: ошибку можно квитировать только после устранения причины. Параметризуемая (-ые) реакция (-ии) на ошибку: <b>B, C, E, F</b></li> </ul>		

<b>Диагностические сообщения и устранение неполадок</b>		
<b>4Ah</b>	<b>Время рассогласования Safe Torque Off (STO)</b> (Safe Torque Off (STO) discrepancy time)	С возможностью параметризации как: F/W/I Память диагностики: опционально
<p>Сигналы управления STO1 и STO2 подавались не одновременно или подключены в противоположном направлении.</p> <ul style="list-style-type: none"> <li>• Проверить время рассогласования. Подключить сигналы управления в противоположном направлении и соблюдать время рассогласования.</li> <li>– При параметризации в качестве ошибки: ошибку можно квитировать незамедлительно. Параметризуемая (-ые) реакция (-ии) на ошибку: 0</li> <li>– При параметризации в качестве предупреждения: предупреждение снимается, если STO больше не запрашивается.</li> </ul>		
<b>4Bh</b>	<b>Interpolated Positioning Mode остановлен из-за ошибки управления</b> (Interpolated Positioning Mode stopped while error occurred on control unit)	С возможностью параметризации как: F/-/- Память диагностики: всегда
<p>В CANopen режим Interpolated Mode активен, и одновременно возникла ошибка управления или ошибка соединения.</p> <ul style="list-style-type: none"> <li>• Проверить управляющую программу и кабельное соединение.</li> <li>– Возможность квитирования: ошибку можно квитировать незамедлительно. Параметризуемая (-ые) реакция (-ии) на ошибку: V</li> </ul>		
<b>4Ch</b>	<b>Выход за пределы диапазона значений</b> (Value is out of range)	С возможностью параметризации как: F/-/- Память диагностики: опционально
<p>Невозможно записать значение объекта, поскольку значение находится за пределами допустимого диапазона.</p> <ul style="list-style-type: none"> <li>• Записать объект повторно с учетом допустимого диапазона значений.</li> <li>– Возможность квитирования: ошибку можно квитировать незамедлительно. Параметризуемая (-ые) реакция (-ии) на ошибку: V, C, D, E, F, G</li> </ul>		
<b>4Dh</b>	<b>Ошибка памяти загрузчика операционной системы</b> (Bootloader memory error)	С возможностью параметризации как: F/-/- Память диагностики: всегда
<p>Для процесса загрузки обнаружена неисправная ячейка памяти.</p> <ul style="list-style-type: none"> <li>• Провести обновление встроенного ПО. Если ошибка продолжает появляться, возможна неисправность памяти. Тогда устройство следует заменить.</li> <li>– Возможность квитирования: не квитируется, требуется сброс ПО. Параметризуемая (-ые) реакция (-ии) на ошибку: A</li> </ul>		
<b>4Eh</b>	<b>Перегрузка внешнего питания 24 В</b> (Overload 24V Outputs)	С возможностью параметризации как: F/-/- Память диагностики: всегда
<p>Возникло короткое замыкание или перегрузка на внешнем источнике напряжения питания 24 В устройства.</p> <ul style="list-style-type: none"> <li>• Проверить электропроводку интерфейса STO, датчиков начала отсчета и дискретных входов и выходов.</li> <li>– Возможность квитирования: ошибку можно квитировать только после устранения причины. Параметризуемая (-ые) реакция (-ии) на ошибку: A, B</li> </ul>		

<b>Диагностические сообщения и устранение неполадок</b>		
<b>4Fh</b>	<b>Системная информация</b> (System information)	С возможностью параметризации как: <b>-/-/</b> Память диагностики: всегда
<p>Произошло системное событие, характерное для данного устройства.</p> <ul style="list-style-type: none"> <li>• Это событие используется для расширенной диагностики.</li> </ul>		
<b>50h</b>	<b>Соединение EtherCAT с мастер-контроллером</b> (EtherCAT connection with master control)	С возможностью параметризации как: <b>F/-/</b> Память диагностики: опционально
<p>Соединение EtherCAT с системой управления прервано.</p> <ul style="list-style-type: none"> <li>• Проверить соединение и при необходимости выполнить сброс.</li> <li>– Возможность квитирования: ошибку можно квитировать незамедлительно. Параметризуемая (-ые) реакция (-ии) на ошибку: <b>B, C, D, E, F, G</b></li> </ul>		
<b>51h</b>	<b>Нет соединения EtherCAT с мастер-контроллером</b> (EtherCAT connection without master control)	С возможностью параметризации как: <b>-/W/I</b> Память диагностики: опционально
<p>Соединение с системой управления прервано, например, из за того, что кабель был извлечен.</p> <ul style="list-style-type: none"> <li>• Проверить соединение и при необходимости выполнить сброс.</li> <li>– При параметризации в качестве предупреждения: Предупреждение снимается, если соединение с системой управления восстанавливается.</li> </ul>		
<b>52h</b>	<b>Соединение PROFINET с мастер-контроллером</b> (PROFINET connection with master control)	С возможностью параметризации как: <b>F/-/</b> Память диагностики: опционально
<p>Соединение PROFINET с системой управления прервано.</p> <ul style="list-style-type: none"> <li>• Проверить соединение и при необходимости выполнить сброс.</li> <li>– Возможность квитирования: ошибку можно квитировать незамедлительно. Параметризуемая (-ые) реакция (-ии) на ошибку: <b>B, C, D, E, F, G</b></li> </ul>		
<b>53h</b>	<b>Нет соединения PROFINET с мастер-контроллером</b> (PROFINET connection without master control)	С возможностью параметризации как: <b>-/W/I</b> Память диагностики: опционально
<p>Соединение с системой управления прервано, например, из за того, что кабель был извлечен.</p> <ul style="list-style-type: none"> <li>• Проверить соединение и при необходимости выполнить сброс.</li> <li>– При параметризации в качестве предупреждения: Предупреждение снимается, если соединение с системой управления восстанавливается.</li> </ul>		



## 6.4 Проблемы с соединением Ethernet

Проблемы с Ethernet-соединением могут означать неправильное согласование IP-конфигурации EMCA с IP-конфигурацией вашего ПК. FCT обеспечивает следующие возможности:

- поиск устройства EMCA в сети
- определение и изменение IP-конфигурации

### Определение и изменение IP-конфигурации устройства – с помощью FCT

1. В меню [Component] (Элемент) плагина FCT выберите команду [FCT Interface] (Интерфейс FCT), экранная кнопка “Scan...” (Сканировать...). Отобразятся найденные в сети устройства.
2. В контекстном меню выберите для найденного устройства команду [Network] (Сеть). На экране появится диалоговое окно “Network properties” (Свойства сети). С помощью этого диалогового окна можно определять и изменять IP-конфигурацию (возможные настройки → Tab. 2.47).

### Определение и изменение IP-конфигурации ПК – с помощью Windows (пример: Windows 7)

1. Выберите команду [Пуск] [Панель управления] [Сеть и Интернет] [Центр управления сетями и общим доступом] [Подключение по локальной сети].
2. В диалоговом окне “Состояние” [Подключение по локальной сети] выберите команду [Свойства].
3. В следующем диалоговом окне отметьте [Протокол Интернета версии 4] [Internet protocol Version 4].
4. Выберите команду “Свойства”. После этого в диалоговом окне “Свойства: Протокол Интернета версии 4” отобразится IP-конфигурация соответствующего интерфейса Ethernet ПК.
5. Настройте подходящую для EMCA IP-конфигурацию (→ Следующий пример).

### Пример: Адаптация IP-конфигураций друг к другу

Настроенная предприятием-изготовителем IP-конфигурация предназначена, в первую очередь, для прямого соединения. По умолчанию DHCP-сервер устройства активен (→ Tab. 2.47). В этом случае устройство имеет фиксированную параметризацию IP-конфигурации (IP-адрес 192.168.178.1; маска подсети: 255.255.255.0).

Чтобы адаптировать ПК к заводской настройке, выберите для ПК настройку [Автоматическая привязка IP-адреса] или настройте подходящую фиксированную IP-конфигурацию (например, IP-адрес 192.168.178.110; маска подсети: 255.255.255.0; стандартный шлюз: – (нет адреса)).

### Проверка сетевых параметров ПК – с помощью Windows (пример: Windows 7)

1. Выберите команду [Пуск] [(Все) программы] [Стандартные] [Командная строка].
2. Введите команду `ipconfig` или `ipconfig /all`.
3. Проверьте, доступны ли устройства в той же подсети. При необходимости задайте вопросы вашему администратору сети.

С помощью команды `Ping` можно установить, доступно ли устройство по сети.

1. Выберите команду [Пуск] [(Все) программы] [Стандартные] [Командная строка].
2. Введите в командную строку следующую команду: `ping 192.168.178.1` (IP-адрес устройства по умолчанию)

## 6.5 Прочие проблемы и способы их устранения

Проблема	Причина	Способ устранения
EMCA не функционирует.	EMCA неправильно подсоединен.	<ul style="list-style-type: none"> <li>Проверить все кабели и точки подключения на короткое замыкание, помехи и обрывы, ошибки назначения контактов.</li> </ul>
	Неисправный кабель	<ul style="list-style-type: none"> <li>Соблюдать указания в инструкциях по монтажу для используемых кабелей и штекеров.</li> </ul>
	Сгорел внутренний предохранитель устройства (внутреннее короткое замыкание)	<ul style="list-style-type: none"> <li>Заменить EMCA.</li> </ul>
EMCA не достигает указанных рабочих характеристик.	Ошибочные сигналы управления от вышестоящего устройства управления	<ul style="list-style-type: none"> <li>Проверить управляющую программу.</li> </ul>
	Регулятор неправильно настроен.	<ul style="list-style-type: none"> <li>Проверить параметры регулятора.</li> <li>Соблюдать указания в Справке по плагину FCT для правильной настройки параметров регулятора.</li> </ul>
	Ошибка электропитания	<ul style="list-style-type: none"> <li>Соблюдать допуски напряжения согласно главе “Технические характеристики”.</li> </ul>

Tab. 6.9 Прочие проблемы и способы их устранения

## 7 Техническое обслуживание, уход, ремонт и замена

### 7.1 Техническое обслуживание и уход



#### Предупреждение

Быстро вращающийся вал мотора с высоким крутящим моментом. Одежда, украшения и волосы могут зацепиться и намотаться на вал. Это может привести к травмам.

- Убедитесь в том, что одежда, украшения или волосы **не** могут зацепиться за вращающийся вал мотора.
- Носите плотно пригнанную одежду.
- Защитите длинные волосы сеткой для волос.



#### Предупреждение

Опасность ожога из-за горячих поверхностей корпуса. Контакт с корпусом мотора может привести к ожогам. Это может вызвать испуг и неконтролируемые реакции. В результате возможен дополнительный косвенный ущерб.

- Убедитесь в том, что вероятность случайного прикосновения исключена.
- Укажите персоналу, ответственному за эксплуатацию и техническое обслуживание, на возможные опасности.



#### Примечание

Газообразование с риском возгорания.

При контакте горячей поверхности мотора с чистящими средствами возможно образование и воспламенение газов.

- Прежде чем проводить очистку, дождитесь, когда привод остынет до комнатной температуры.
- Соблюдайте указания по применению чистящих средств.



#### Осторожно

Травмы и материальный ущерб из-за неконтролируемых перемещений привода. Перед выполнением работ по монтажу, подключению и техническому обслуживанию:

- Выключите источники энергоснабжения.
- Обеспечьте защиту от случайного повторного включения источников энергоснабжения.



#### Осторожно

Быстро вращающийся вал мотора с высоким крутящим моментом.

Контакт с валом мотора может привести к ожогам и ранам.

- Убедитесь в том, что исключена вероятность контакта с валом мотора и установленными на нем элементами.

### **EMCA-EC-67-...-1TM... с внешней батареей (многооборотная абсолютная измерительная система)**

Не заряжайте батарею при включенном напряжении питания.

- Проверяйте состояние батареи регулярно, через определенные промежутки времени.
- Замените разряженную батарею заблаговременно.

Для ухода:

- Очищайте изделие снаружи мягкой тканью.

### **EMCA-EC-67-... без внешней батареи**

При использовании изделия по назначению техническое обслуживание не требуется.

Для ухода:

- Очищайте изделие снаружи мягкой тканью.

## **7.2 Демонтаж**



### **Примечание**

#### **Потеря файла параметров**

Параметры устройства после ремонта или замены (новые устройства) возвращаются в исходное состояние (к заводским настройкам).

- Обеспечьте считывание и сохранение (выгрузку – Upload) файла параметров с помощью веб-сервера или FCT перед заменой или ремонтом устройства.
- Загрузите файл параметров после монтажа нового или отремонтированного устройства посредством веб-сервера или FCT в устройство (загрузка – Download).

Демонтаж выполняется в последовательности, обратной монтажу (→ Глава 3).

Чтобы можно было отсоединить разъемы [X4] – [X10], следует демонтировать крышку устройства.

Другие конструктивные элементы устройства **нельзя** демонтировать.

### **Перед демонтажем**

1. Обеспечьте отсутствие напряжения.
2. Защитите установку от повторного включения.
3. Отсоедините крышку клеммной коробки торцовым шестигранным ключом – размер под ключ (SW) 2,5 мм.
4. Осторожно снимите крышку.
5. Отсоедините все электрические кабели.
6. Закройте кабельные вводы (например, лужими уплотнениями).
7. Установите на место и привинтите крышку клеммной коробки – момент затяжки 1,5 Н·м.

### **Демонтаж**



### **Примечание**

Слишком высокие осевые усилия, действующие на вал мотора, могут вызвать повреждение мотора.

- Не допускайте воздействия осевого усилия на вал мотора устройства.

1. Выкрутите 4 крепежных винта между мотором и дополнительным элементом.
2. Отсоедините устройство от приводного механического оборудования.

### 7.3 Ремонт



Ремонт или восстановление изделия не допускается. При необходимости замените все изделие полностью.

### 7.4 Замена и утилизация

- Соблюдайте указания по демонтажу, приведенные в разделе 7.2.

#### 7.4.1 Утилизация



Соблюдайте местные предписания по экологически безопасной утилизации электронной аппаратуры. Изделие соответствует Директиве RoHS об ограничении использования опасных веществ. Упаковка пригодна для утилизации по виду материала.

## A Техническое приложение

### A.1 Технические характеристики

#### A.1.1 Общие технические характеристики

Общие технические характеристики	EMCA-EC-67-...
Условное обозначение типа	EMCA
Тип крепления	– привинчивается – со сквозным отверстием
Монтажное положение	любой
Режим работы контроллера	Силовой выходной каскад ШИМ-модулятора/ МОП-транзистора Каскадный регулятор с – П-регулятором позиции – ПИ-регулятором скорости – ПИ-регулятором тока
Интерфейс параметризации	Ethernet
Ethernet, поддерживаемые протоколы	TCP/IP
Протокол интерфейса управления	EMCA-...-CO: CANopen EMCA-...-EC: EtherCAT EMCA-...-EP: EtherNet/IP EMCA-...-PN: PROFINET
Функции защиты	– Контроль I <sup>2</sup> t – Контроль температуры – Контроль тока – Распознавание сбоев в подаче напряжения – Контроль ошибки рассогласования – Распознавание программных конечных положений
Контроль температуры	– Кремниевый абсолютный температурный датчик – Отключение при перегреве

Tab. A.1 Технические характеристики: общая информация

#### A.1.2 Соответствие продукции спецификациям и разрешения

Соответствие продукции спецификациям и разрешения	EMCA-EC-67-...
Знак CE (Декларация о соответствии → <a href="http://www.festo.com/sp">www.festo.com/sp</a> )	согласно Директиве ЕС по машинному оборудованию
	согласно Директиве ЕС по ЭМС <sup>1)</sup>
Другие разрешения	RCM Mark <sup>2)</sup> с UL us – Recognized (OL) (Признано OL) <sup>2)</sup>

- 1) Элемент предназначен для использования в сфере промышленности. За исключением случаев применения в промышленной среде, например, в районах со смешанной застройкой (из жилых и производственных зданий), при необходимости должны быть приняты меры по устранению радиопомех.
- 2) Действительно только для вариантов изделий с соответствующим обозначением

Tab. A.2 Технические характеристики: соответствие продукции спецификациям и разрешения

### A.1.3 Механические характеристики

Размеры и вес	EMCA-EC-67-S...	EMCA-EC-67-M...
Размеры (В*Ш*Г)	→ Параграф 3.1	
Вес изделия		
EMCA без удерживающего тормоза [B] и без многооборотной абсолютной измерительной системы [M]	[г] 1900	2260
Опция: многооборотная абсолютная измерительная система [M]	[г] 25	
Опция: удерживающий тормоз [B]	[г] 350	

Tab. A.3 Технические характеристики: общая информация

### A.1.4 Рабочие и окружающие условия

Рабочие и окружающие условия	EMCA-EC-67-...
Окружающая температура	
при номинальной мощности [°C]	0 ... +20
со снижением мощности по 1,75 % на каждый °C: [°C]	20 ... 50
Температура хранения [°C]	-25 ... +70
Относительная влажность воздуха при 25 °C [%]	0 ... 95 (без конденсации)
Степень защиты	
EMCA-... (без S1)	IP54
EMCA-...-S1	IP65; вал мотора IP54
Виброустойчивость и ударопрочность (согласно DIN EN 60068) <sup>1)</sup>	
Транспортировка	амплитуда 3,5 мм при 2 ... 9 Гц; ускорение 1 g при 9 ... 200 Гц
– Вибрация (часть 2-6)	Уровень интенсивности <sup>1)</sup> 2
– Ударное воздействие (часть 2-27)	Уровень интенсивности <sup>1)</sup> 2
– Продолжительное ударное воздействие (часть 2-29)	-

1) Расшифровка уровней интенсивности → Таблица "Пояснение по вибрации и ударному воздействию – уровень интенсивности"

Tab. A.4 Технические характеристики: рабочие и окружающие условия

**Пояснение по вибрации и ударному воздействию – уровень интенсивности**

<b>Нагрузка от вибрации</b>					
<b>Диапазон частот [Гц]</b>		<b>Ускорение [м/с<sup>2</sup>]</b>		<b>Отклонение [мм]</b>	
<b>SG1</b>	<b>SG2</b>	<b>SG1</b>	<b>SG2</b>	<b>SG1</b>	<b>SG2</b>
2 ... 8	2 ... 8	–	–	±3,5	±3,5
8 ... 27	8 ... 27	10	10	–	–
27 ... 58	27 ... 60	–	–	±0,15	±0,35
58 ... 160	60 ... 160	20	50	–	–
160 ... 200	160 ... 200	10	10	–	–

<b>Нагрузка от ударного воздействия</b>					
<b>Ускорение [м/с<sup>2</sup>]</b>		<b>Длительность [мс]</b>		<b>Количество ударов в каждом направлении</b>	
<b>SG1</b>	<b>SG2</b>	<b>SG1</b>	<b>SG2</b>	<b>SG1</b>	<b>SG2</b>
±150	±300	11	11	5	5

<b>Нагрузка от продолжительного ударного воздействия</b>					
<b>Ускорение [м/с<sup>2</sup>]</b>		<b>Длительность [мс]</b>		<b>Количество ударов в каждом направлении</b>	
±150		6		1000	

**A.1.5 Характеристики встроенного мотора**

<b>Характеристики мотора</b>		<b>EMCA-EC-67-S-...</b>	<b>EMCA-EC-67-M-...</b>
Номинальная мощность	[Ом]	120	150
Номинальный крутящий момент	[Н·м]	0,37	0,45
Номинальная частота вращения	[об/мин]	3100	3150
Макс. частота вращения	[об/мин]	3500	3300
Момент инерции масс ротора	[кг·см <sup>2</sup> ]	0,175	0,301
Допуст. осевая нагрузка на вал	[Н]	60	60
Допуст. радиальная нагрузка на вал	[Н]	100	100

Tab. A.5 Характеристики мотора



### A.1.6 Характеристики встроенного датчика положения ротора

Датчик положения ротора		EMCA-EC-67-...-1TE...	EMCA-EC-67-...-1TM...
Датчик положения ротора		абсолютный энкодер, однооборотный	абсолютный энкодер, многооборотный
Датчик положения ротора, принцип измерения		магнитный	
Разрешение	[бит]	12 (4096 инкрементов на оборот)	
	[°]	ок. 0,088	
Время эксплуатации абсолютных энкодеров (при средней окружающей температуре)			
без внешней батареи		–	7 дней
с внешней батареей			6 месяцев
Длительность зарядки до достижения периода хранения в памяти без внешней батареи	[ч]	24	

Tab. A.6 Характеристики энкодера

### A.1.7 Удерживающий тормоз (только EMCA-EC-...-...-B)

Удерживающий тормоз (опция)		EMCA-EC-67-...-...B
Удерживающий момент тормоза <sup>1)</sup>	[Н·м]	1
Потребляемая мощность тормоза	[Ом]	9
Момент инерции масс тормоза	[кг·см <sup>2</sup> ]	0,021

1) Номинальные характеристики после процедуры приработки на заводе. Длительные интервалы времени без включения в работу (например, при хранении) при определенных обстоятельствах могут снизить показатели из-за процессов усадки. Данный эффект устраняется многократным запуском при малой частоте вращения.

Tab. A.7 Удерживающий тормоз (опция)

### A.1.8 Интерфейс параметризации [X1]

Ethernet		EMCA-EC-67-...
Исполнение разъема		штекер M12, 5-полюсный, D-кодированный
Макс. скорость передачи	[Мбит/с]	100
Поддерживаемые протоколы		TCP/IP

Tab. A.8 Характеристики подключения: интерфейс параметризации [X1]

**А.1.9 Интерфейс управления [X2], [X3]**

<b>CANopen,</b>		<b>EMCA-EC-67-...-CO</b>
Исполнение разъема для шины [X2] (Вх.)		Штекер M12, 5-полюсный, А-кодированный
Исполнение разъема для шины [X3] (Вых.)		розетка M12, 5-полюсная, А-кодированная
Протокол		CANopen
Профиль связи		CiA 402 и FHPP
Длина кабеля в зависимости от битрейта (скорости передачи данных) [м]		≤ 40 при 1 Мбит/с ≤ 50 при 800 Кбит/с ≤ 100 при 500 Кбит/с ≤ 250 при 250 Кбит/с ≤ 500 при 125 Кбит/с ≤ 500 при 100 Кбит/с ≤ 1000 при 50 Кбит/с ≤ 2500 при 20 Кбит/с
Макс. скорость передачи данных по Fieldbus [Мбит/с]		1
Нагрузочное сопротивление [Ом]		120 (активируется через DIP-переключатели)

Tab. А.9 Характеристики подключения: интерфейс управления [X2], [X3] для EMCA-...-CO

<b>EtherCAT, EtherNet/IP, PROFINET</b>		<b>EMCA-EC-67-...-EC/-EP/-PN</b>
Исполнение разъема для шины [X2] (Вх.)		розетка M12, 5-полюсная, D-кодированная
Исполнение разъема для шины [X3] (Вых.)		розетка M12, 5-полюсная, D-кодированная
Профиль связи		
– EMCA-...-EC		CiA 402 и FHPP
– EMCA-...-EP		FHPP
– EMCA-...-PN		FHPP
Длина кабельной линии [м]		< 100
Технология передачи		Switched Fast Ethernet; исполнение 100BaseTX согласно IEEE 802.3
Скорость передачи [Мбит/с]		10/100 (полно-/полудуплексный режим)
Выявление перекрестного кабеля		Auto-MDI/MDI-X

Tab. А.10 Характеристики подключения: интерфейс управления [X2], [X3] для EMCA-...-EC/-EP/-PN

### A.1.10 Электропитание [X4]

Электропитание [X4]		EMCA-EC-67-S-...	EMCA-EC-67-M-...
<b>Подключение кабелей</b>			
Макс. длина кабеля	[м]	l ≤ 30	
Технические требования к кабелю		→ Tab. 4.11	
<b>Питание логики и нагрузки</b>			
Номинальное напряжение	[В постоянного тока]	24	
Допуст. колебания напряжения	[%]	±20	
Номинальный ток	[А]	6,9	7,2
Пиковый ток	[А]	10,2	10,3
Защита от удара электротоком		цепь защищенного сверхнизкого напряжения (Protected Extra-Low Voltage)	

Tab. A.11 Характеристики подключения: электропитание [X4]

### A.1.11 Тормозной резистор [X5]

Тормозной резистор [X5]		EMCA-EC-67-S-...	EMCA-EC-67-M-...
<b>Подключение для внешнего тормозного резистора, например, SACR-LE2-6-W60</b>			
Макс. длина кабеля	[м]	l < 3	
Тормозной резистор, внешний		6	

Tab. A.12 Технические характеристики: тормозной резистор [X5]

### A.1.12 Интерфейс STO [X6]



Технические характеристики к интерфейсам STO [X6] → Описание функции обеспечения безопасности STO, EMCA-EC-S1-....

**А.1.13 Датчик начала отсчета или концевой выключатель [X7], [X8]**

<b>Датчик начала отсчета или концевой выключатель [X7], [X8]</b>		<b>EMCA-EC-67-...</b>
Макс. длина кабеля	[м]	$l < 3$
Технические требования к кабелю		→ Tab. 4.11
<b>Вспомогательное питание логики</b>		
Номинальное напряжение	[В пост. тока]	24
– питание через [X9]		
– без дополнительной фильтрации или стабилизации		
Максимальный ток	[мА]	100
Защита от перегрузки		без защиты от перегрузки Использование только для переключения дискретных входов
<b>Дискретные входы</b>		
Рабочий диапазон логического входа	[В пост. тока]	24
Логика переключения		возможность конфигурирования
Свойства		гальванически связаны с потенциалом логики
Описание		согласно IEC 61131-2

Tab. А.13 Датчик начала отсчета или концевой выключатель [X7], [X8]

**A.1.14 Интерфейс входов/выходов (I/O) [X9]**

<b>Интерфейс входов/выходов (I/O) [X9]</b>		<b>EMCA-EC-67-...</b>
Макс. длина кабеля	[м]	$l < 30$
Технические требования к кабелю		→ Tab. 4.11
<b>Вспомогательное питание логики</b>		
Номинальное напряжение	[В пост. тока]	24
– питание через [X9]		
– без дополнительной фильтрации или стабилизации		
Максимальный ток	[мА]	100
Защита от перегрузки		без защиты от перегрузки Использование только для переключения дискретных входов
<b>Дискретные входы</b>		
Количество дискретных логических входов		2
Рабочий диапазон логического входа	[В пост. тока]	24
Логика переключения		PNP (положительное переключение)
Свойства		гальванически связаны с потенциалом логики
Описание		согласно IEC 61131-2
<b>Дискретные выходы</b>		
Количество дискретных логических выходов		2
Свойства дискретных логических выходов		частично свободно конфигурируемые без гальванической развязки
Максимальный ток дискретных выходов	[мА]	100
Логика переключения		PNP (положительное переключение)

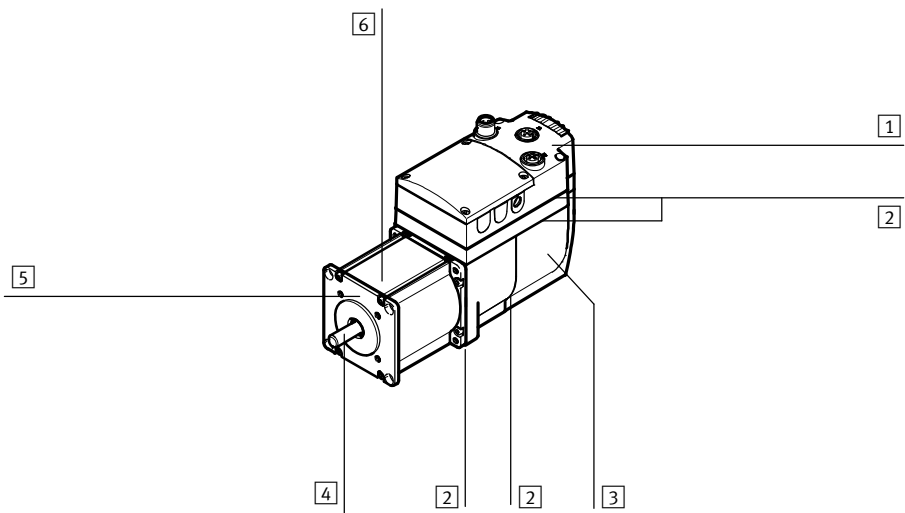
Tab. A.14 Технические характеристики: интерфейс входов/выходов (I/O) [X9]

**A.1.15 Разъем для внешней батареи [X10] (только EMCA-EC-67-...-1TM)**

<b>Разъем внешней батареи [X10]</b>		<b>EMCA-EC-67-...</b>
Макс. длина кабеля	[м]	$\leq 3$
Технические требования к кабелю		→ Tab. 4.11
Напряжение	[В пост. тока]	9

Tab. A.15 Разъем внешней батареи [X10]

**А.1.16 Материалы**



Материалы	EMCA-EC-67-...
<b>Корпус</b>	
– Клеммная коробка [1]	пластмасса
– Нижняя часть корпуса (силовая электроника) [3]	цинковое литье под давлением
Уплотнение [2]	бутадиен-нитрильный каучук
<b>Мотор</b>	
– Вал [4]	сталь
– Фланец [5]	цинковое литье под давлением
– Профиль корпуса [6]	алюминий
Указание по материалам	– содержание LABS (веществ, ослабляющих адгезию лакокрасочных покрытий)

Tab. А.16 Технические характеристики: материалы

## В Словарь терминов

Термин/сокращение	Описание
AZ (= Axis Zero point)	Нулевая точка координатного привода → Параграф 2.4.1
DIN	Дискретный вход (digital input)
DOUT	Дискретный выход (digital output)
FCT	Программное обеспечение параметризации и ввода в эксплуатацию (FCT = Festo Configuration Tool)
FHPP	Festo Handling and Positioning Profile; профиль устройства для контроллеров мотора и приводов Festo
FPC	Festo Parameter Channel Через канал параметров профиля устройства FHPP устройство управления может получить доступ ко всем значениям параметров контроллера мотора.
I/O	Вход/выход (input/output)
MC	Motion Complete (Достижение цели)
PZ (= Project Zero point)	Нулевая точка проекта → Параграф 2.4.1
REF (= REFERENCE point)	Точка начала отсчета → Параграф 2.4.1
Датчик начала отсчета	Бесконтактный датчик положения для определения точки начала отсчета
Обучение	Принятие текущей позиции как параметра → Параграф 2.4.4
Ошибка рассогласования	Во время исполнения набора данных перемещения рассчитывается отклонение между заданной позицией (согласно рассчитанному до этого профилю траектории) и фактической позицией. Это отклонение называется “ошибка рассогласования”.
перемещение к началу отсчета	Обзор системы отсчета размеров → Параграф 2.4.1
ПЛК/ППК	Программируемый логический контроллер/промышленный ПК
Программное конечное положение	Обзор системы отсчета размеров → Параграф 2.4.1
Шаговый режим (Jog Mode)	Ручное управление приводом → Параграф 2.4.3
ЭМС	Электромагнитная совместимость

Tab. В.1 Термины и сокращения, относящиеся к определенным изделиям

**Алфавитный указатель**

<b>С</b>	Длина кабелей	79
CiA 402	Длина линий	79
<b>Е</b>	Документация	7
EtherNet/IP	<b>З</b>	
<b>F</b>	Заводская настройка	98
FCT	Загрузка встроенного ПО	98
Festo Configuration Tool	Загрузка файла параметров	108
FHPP	Задержка набора данных	64
Flash-память	Защита паролем	101
<b>I</b>	Защитные функции	63
IP-конфигурация	<b>И</b>	
<b>L</b>	Инструкции по безопасности	11
LED (светодиод)	Интерфейс CAN	82
<b>M</b>	Интерфейс Ethernet	80
Motion Complete	Информация	64
<b>Q</b>	Использование по назначению	12
Quick Stop	<b>К</b>	
<b>S</b>	Кабельное соединение с учетом требований к ЭМС	79
STO (Safe torque off)	Код изделия	8
<b>A</b>	Компаратор времени	62
Анализ индекса	Компаратор позиций	61
<b>Б</b>	Компаратор скоростей	61
Батарея	Компаратор усилий	62
<b>В</b>	Компараторы	56
Веб-сервер	Контроль I <sup>2</sup> t	63
Версия	Контроль напряжения	63
Встроенное ПО	Контроль состояния покоя (простоя)	56, 59
Выбор набора данных	Контроль температуры	63
<b>Г</b>	Концевой выключатель	26
Год изготовления	Концевой выключатель или датчик начала отсчета	92
<b>Д</b>	<b>М</b>	
Датчик начала отсчета	Маркировка изделия	8
Действия по вводу в эксплуатацию	Материалы	150
Диагностические сообщения	Матричный код DataMatrix	8
	Методы перемещения к началу отсчета	29
	Монтаж	77



<b>Н</b>	Сообщение
Нагрузочное сопротивление . . . . .	– Motion Complete . . . . . 57
Нагрузочный резистор . . . . .	– Контроль состояния покоя (простоя) . . . . . 59
Направление вращения . . . . .	– Ошибка рассогласования . . . . . 58
Нулевая точка коорд. привода . . . . .	Спецификации кабелей . . . . . 85
Нулевая точка проекта . . . . .	
	<b>Т</b>
<b>О</b>	Текущее измерение . . . . . 72
Обжимной контакт . . . . .	Технические характеристики . . . . . 142
Обжимные клещи . . . . .	Ток мотора . . . . . 63
Ограничение хода . . . . .	Тормозной прерыватель . . . . . 63
Оптимизация настройки регулятора . . . . .	Тормозной резистор . . . . . 90
Ошибка . . . . .	– внеш. . . . . 147
Ошибка рассогласования . . . . .	Точка начала отсчета . . . . . 24, 25
	<b>У</b>
<b>П</b>	Удерживающий тормоз . . . . . 145
Память диагностики . . . . .	Уплотнительные вставки . . . . . 86
перемещение к началу отсчета . . . . .	Управление ошибками . . . . . 64
ПЛК . . . . .	Условия транспортировки и хранения . . . . . 13
Предупреждение . . . . .	Устранение неисправностей . . . . . 141
Приоритет управления . . . . .	Устранение неполадок . . . . . 121
Программное конечное положение . . . . .	Утилизация . . . . . 141
Промежуточная остановка . . . . .	
Профиль устройства . . . . .	<b>Ф</b>
	Функции привода . . . . . 23
<b>Р</b>	Функция обеспечения безопасности . . . . . 108
Размеры . . . . .	
Реакции на ошибки . . . . .	<b>Ц</b>
Режим позиционирования . . . . .	Цепочка наборов данных . . . . . 54
Режим скорости . . . . .	
Ремонт . . . . .	<b>Ш</b>
	Шаговый режим . . . . . 23, 36
<b>С</b>	Штекерный разъем . . . . . 85
Светодиод . . . . .	
Свободное движение по инерции . . . . .	<b>Э</b>
Сервер DNCР . . . . .	Экранирование . . . . . 79
Серийный номер . . . . .	Элементы управления и точки
Сетевое соединение . . . . .	подсоединения . . . . . 20, 21
Силовой режим/режим крутящего	ЭМС . . . . . 151
момента . . . . .	– Подключение кабелей . . . . . 79
. . . . .	– Экранирование . . . . . 79
Система отсчета размеров . . . . .	

Передача другим лицам, а также размножение данного документа, использование и передача сведений о его содержании запрещаются без получения однозначного разрешения. Лица, нарушившие данный запрет, будут обязаны возместить ущерб. Все права в случае выдачи патента на изобретение, полезную модель или промышленный образец защищены.

Copyright:  
Festo SE & Co. KG  
Ruiter Straße 82  
73734 Esslingen  
Германия

Phone:  
+49 711 347-0

Fax:  
+49 711 347-2144

E-mail:  
[service\\_international@festo.com](mailto:service_international@festo.com)

Internet:  
[www.festo.com](http://www.festo.com)