

Руководство по эксплуатации



СОДЕРЖАНИЕ

1	ОБЩИЕ УКАЗАНИЯ.....	7
2	ТЕХНИЧЕСКИЕ ХАРАКТЕРИСТИКИ УЧПУ NC-310.....	9
3	СОСТАВ УЧПУ NC-310	10
3.1	СТРУКТУРА УЧПУ	10
3.2	КОНСТРУКЦИЯ УЧПУ	23
3.2.1	Общие сведения о конструкции УЧПУ.....	23
3.2.2	Конструкция БУ NC310-5 и СП NC310-7.....	23
3.2.3	Конструкция БПМ NC310-9.....	24
3.3	ПРОГРАММНОЕ ОБЕСПЕЧЕНИЕ УЧПУ.....	25
3.4	ВАРИАНТЫ ИСПОЛНЕНИЯ УЧПУ	26
3.5	КОМПЛЕКТ ПОСТАВКИ УЧПУ	26
4	БЛОК УПРАВЛЕНИЯ NC310-5.....	29
4.1	СОСТАВ БЛОКА УПРАВЛЕНИЯ NC310-5	29
4.2	БЛОК ПИТАНИЯ	29
4.2.1	Технические характеристики блока питания.....	29
4.2.2	Назначение и состав блока питания	30
4.3	МОДУЛЬ УПРАВЛЕНИЯ.....	34
4.3.1	Устройство модуля управления.....	34
4.3.2	Плата CPU PCM-3365 NC310-51.....	36
4.3.3	Плата контроллера SSB NC310-53	45
4.3.3.1	Разъёмы и переключки платы контроллера SSB	45
4.3.3.2	Канал электронного штурвала	54
4.3.3.3	Канал датчика касания	54
4.3.3.4	Реле готовности УЧПУ.....	58
4.3.3.5	Синхронный последовательный канал SSB	59
4.3.3.6	Канал связи 422.....	59
4.3.4	Плата разъёмов USB NC310-56	60
4.4	ПУЛЬТ ОПЕРАТОРА	61
4.4.1	Элементы управления ПО.....	61
4.4.2	Блок клавиатуры.....	63
4.4.3	Блок дисплея.....	64
4.4.4	Плата индикации NC310-5B.....	65
4.4.5	Сетевой выключатель NC310-5H.....	66
5	БЛОК ПЕРИФЕРИЙНЫХ МОДУЛЕЙ NC310-9.....	67
5.1	БЛОК ПИТАНИЯ NC310-1 (POWER)	67
5.1.1	Назначение блока питания NC310-1.....	67
5.1.2	Технические характеристики блока питания NC310-1	67
5.1.3	Состав и устройство блока питания NC310-1	67
5.2	МОДУЛИ ЭНКОДЕР-ЦАП NC310-32, NC310-33 и NC310-32A (ECDA)	70
5.2.1	Назначение модуля ECDA	70
5.2.2	Состав и устройство модуля ECDA	71
5.2.3	Канал энкодера.....	74
5.2.4	Цифро-аналоговый преобразователь.....	75
5.2.5	Модуль абсолютный энкодер ЦАП NC310-32A	78
5.3	МОДУЛЬ АЦП NC310-34 (A/D).....	89
5.3.1	Назначение модуля A/D.....	89
5.3.2	Технические характеристики модуля A/D.....	90
5.3.3	Состав и устройство модуля A/D	90
5.4	МОДУЛЬ ЭНКОДЕР-ЦИП NC310-38 (ECDP)	94
5.4.1	Назначение модуля ECDP.....	94
5.4.2	Состав и устройство модуля ECDP.....	95
5.4.4	Цифро-импульсный преобразователь.....	99
5.5	МОДУЛЬ ДИСКРЕТНЫХ ВХОДОВ/ВЫХОДОВ NC310-4 (I/O).....	105
5.6.1	Назначение модуля I/O NC310-4.....	105
5.5.1	Технические характеристики модуля I/O NC310-4	107
5.5.2	Состав и устройство модуля I/O NC310-4	107
5.5.3	Тарировка модуля I/O	109
5.6	МОДУЛЬ ШИНЫ УЧПУ NC310-91	110

6	СТАНОЧНЫЙ ПУЛЬТ NC310-7	113
6.1	ЭЛЕМЕНТЫ УПРАВЛЕНИЯ И ПОДКЛЮЧЕНИЯ СП	113
6.2	СОСТАВНЫЕ ЧАСТИ СП NC310-7	114
6.2.1	Схема соединений СП NC310-7	114
6.2.2	Блок клавиатуры СП	115
6.2.3	Штурвал серии ZBG NC310-75	117
6.2.4	Аварийный выключатель NC310-76	117
7	УКАЗАНИЕ МЕР БЕЗОПАСНОСТИ	119
8	ОСОБЕННОСТИ ПРОКЛАДКИ КАБЕЛЕЙ	121
9	ПОРЯДОК УСТАНОВКИ, ПОДГОТОВКА К РАБОТЕ, ПОРЯДОК РАБОТЫ	123
ПРИЛОЖЕНИЕ А (СПРАВОЧНОЕ) BIOS AMI UEFI		125
A.1	BIOS. ОБЩАЯ ИНФОРМАЦИЯ	125
A.2	НАЗНАЧЕНИЕ BIOS	125
A.3	ВХОД В SETUP. ГЛАВНОЕ МЕНЮ BIOS «CMOS SETUP UTILITY»	126
A.4	МЕНЮ ADVANCED SETTINGS	128
A.5	РАСШИРЕННЫЕ НАСТРОЙКИ CHIPSET	131
A.6	МЕНЮ НАСТРОЙКИ БЕЗОПАСНОСТИ	134
A.7	ОСНОВНОЕ МЕНЮ ЗАГРУЗКИ СИСТЕМЫ	135
A.8	ПАРАМЕТРЫ ВЫХОДА, МЕНЮ «SAVE & EXIT»	137
A.9	ЗАГРУЗКА ПАРАМЕТРОВ СТАНКА	138
A.10	СТРУКТУРА ЛОГИЧЕСКИХ ДИСКОВ НА МОДУЛЕ ПАМЯТИ «SQF-SMSM2-8G-S»	138
A.11	ДОСТУП К ДИСКАМ	138
A.12	ЗАГРУЗКА УЧПУ ДЛЯ РЕЗЕРВНОГО КОПИРОВАНИЯ/ВОССТАНОВЛЕНИЯ ДИСКА C:	139
A.13	ЗАГРУЗКА УЧПУ ПОСЛЕ ВЫПОЛНЕНИЯ РАБОТЫ С USB-FLASH «СЕРВОДИСК»	139
A.14	АЛГОРИТМ УСТАНОВКИ РЕЖИМА ЗАГРУЗКИ UEFI	140
A.15	ПРИЧИНЫ УТЕРИ ИНФОРМАЦИИ SETUP BIOS	141
ПРИЛОЖЕНИЕ Б (СПРАВОЧНОЕ) ЭЛЕКТРОННЫЙ ШТУРВАЛ		142
B.1	НАЗНАЧЕНИЕ ЭЛЕКТРОННОГО ШТУРВАЛА	142
B.2	ЭЛЕКТРОННЫЙ ШТУРВАЛ WSLFA NC110-75A	142
B.2.1	Технические характеристики	142
B.2.2	Схема выходной цепи	143
B.2.3	Конструкция штурвала	143
B.3	ЭЛЕКТРОННЫЙ ШТУРВАЛ WSB NC310-75A	146
B.3.1	Технические характеристики	146
B.3.2	Схема выходной цепи	146
B.3.3	Конструкция штурвала	147
B.4	ПОДКЛЮЧЕНИЕ ШТУРВАЛА К УЧПУ	148
ПРИЛОЖЕНИЕ В (ОБЯЗАТЕЛЬНОЕ) ВНЕШНИЕ МОДУЛИ ВХОДОВ/ВЫХОДОВ		151
V.1	НАЗНАЧЕНИЕ ВНЕШНИХ МОДУЛЕЙ ВХОДОВ/ВЫХОДОВ	151
V.2	ТЕХНИЧЕСКИЕ ХАРАКТЕРИСТИКИ	151
V.3	МОДУЛЬ ИНДИКАЦИИ ВХОДОВ (24) NC110-42	151
V.4	МОДУЛЬ РЕЛЕЙНОЙ КОММУТАЦИИ ВЫХОДОВ (16) NC110-43	156
ПРИЛОЖЕНИЕ Г (СПРАВОЧНОЕ) ПУЛЬТ СТАНОЧНЫЙ ВЫНОСНОЙ		159
G.1	НАЗНАЧЕНИЕ ВЫНОСНОГО СТАНОЧНОГО ПУЛЬТА	159
G.2	ПУЛЬТ СТАНОЧНЫЙ ВЫНОСНОЙ NC110-78B	159
G.2.1	Электрическая схема ВСП NC110-78B	159
G.2.2	Конструкция ВСП NC110-78B	163
ПРИЛОЖЕНИЕ Д (СПРАВОЧНОЕ) КОНСТРУКТИВНАЯ СХЕМА КОЖУХА ДЛЯ УЧПУ NC-310		167
ПРИЛОЖЕНИЕ Е (СПРАВОЧНОЕ) СХЕМА ПОДКЛЮЧЕНИЯ УЧПУ		170

ВВЕДЕНИЕ

ВНИМАНИЕ! ДАННОЕ РУКОВОДСТВО ПО ЭКСПЛУАТАЦИИ (РЭ NC-310 В.4.3.0) РАСПРОСТРАНЯЕТСЯ ТОЛЬКО НА УЧПУ NC-310 С ЗАВОДСКИМИ НОМЕРАМИ №№19Е31000ХХХ, где Х – любая десятичная цифра от 0 до 9.

Настоящее руководство по эксплуатации содержит сведения о конструкции, составе и технических характеристиках устройства числового программного управления NC-310 (далее – УЧПУ) и его составных частей. РЭ предназначено обслуживающему персоналу для изучения состава и функционирования УЧПУ, а также для его правильной и безопасной эксплуатации в течение всего срока службы.

Обслуживающий персонал УЧПУ должен иметь подготовку по техническому обслуживанию устройств электронной техники и иметь навыки работы с ПК. Кроме РЭ, обслуживающему персоналу необходимо ознакомиться с документами, входящими в комплект эксплуатационной документации, поставляемой с устройством, которые указаны в п.3.5.

В РЭ приняты следующие обозначения и сокращения:

- БП блок питания;
- БУ блок управления;
- Вх./вых. входы/выходы;
- БПМ блок периферийных модулей;
- ДК датчик касания;
- ДОС датчик обратной связи;
- ЖК жидкокристаллический (дисплей);
- ЗУ запоминающее устройство;
- НЗК нормально-замкнутый контакт;
- НРК нормально-разомкнутый контакт;
- ОЗУ оперативное запоминающее устройство;
- ОС операционная система;
- ПЛ программа логики объекта управления;
- ПО пульт оператора;
- Про программное обеспечение;
- СП станочный пульт;
- УП управляющая программа;
- УЧПУ устройство числового программного управления;
- ЦАП цифро-аналоговый преобразователь;
- ЦИП цифро-импульсный преобразователь;
- АЦП аналого-цифровой преобразователь;

- АС переменный ток;
- COM порт последовательного канала передачи данных;
- CFC CompactFlash Card – карта флэш-памяти;
- CPU центральный процессор;
- DC постоянный ток;
- DOM Disk-on-module – ЗУ типа Flash disk;
- DOS дисковая операционная система;
- DRAM динамическое ОЗУ;
- FDD дисковод гибкого диска;
- Flash disk твердотельный диск;

- FPGA Field Programmable Gate Array – программируемая пользователем вентильная матрица с эксплуатационным программированием;
- HDD жёсткий диск;
- LCD жидкокристаллический дисплей;
- NC нет связи (no connect);
- NMI немаскируемое прерывание – аппаратная ошибка, блокирующая работу УЧПУ;
- PC персональный компьютер;
- PLC программируемый логический контроллер;
- SPEPN реле/сигнал готовности УЧПУ;
- SSB синхронный последовательный канал (Synchronized Serial Bus);
- SWE ошибка, выявленная программой и блокирующая работу УЧПУ;
- TFT тонкоплёночный транзисторный монитор;
- TO TIME OUT (ТАЙМ-АУТ);
- WD WATCH DOG (ОШ. ОЖИДАНИЯ).

1 ОБЩИЕ УКАЗАНИЯ

1.1 Устройство числового программного управления NC-310 применяется в машиностроении, станкостроении, металлообрабатывающей, деревообрабатывающей и в других отраслях промышленности.

1.1.1 УЧПУ используют как комплектующее изделие при создании комплексов «устройство – объект управления», например, технологических комплексов, установок, высокоавтоматизированных станков и обрабатывающих центров таких групп, как фрезерно-сверлильно-расточные, токарно-карусельно-револьверные, газоплазменные, лазерные, деревообрабатывающие и т. д.

1.1.2 По уровню излучаемых промышленных радиопомех УЧПУ относится к оборудованию класса А по ГОСТ 30805.22-2013 (CISPR 22:2006).

1.1.3 Обозначение УЧПУ при заказе потребителем или запись его в документации другой продукции, в которой оно может быть применено, должно иметь вид:

«Устройство числового программного управления NC-310 ТУ 4061-014-47985865-2015»,

где

NC – буквенное обозначение, принятое на предприятии-изготовителе;

310 – серия устройства.

1.2 УЧПУ должно эксплуатироваться в закрытых помещениях с соблюдением следующих требований к условиям эксплуатации:

а) режим работы:

- температура окружающего воздуха от 5 до 40°С*;
- относительная влажность воздуха от 40 до 80%** при 25°С;
- атмосферное давление от 84 до 107 кПа (630-800 мм рт. ст.).

Примечания

1. *Верхнее значение температуры окружающего воздуха указано для УЧПУ, встраиваемых в другое оборудование, содержащее источники тепла, следует устанавливать с учётом перегрева. Значение температуры перегрева следует выбирать из ряда: 5, 10, 15, 20°С.

2. Температура воздуха внутри УЧПУ не должна более чем на 20°С превышать температуру окружающего воздуха, подаваемого для его охлаждения, при этом температура внутри УЧПУ не должна быть выше 60°С.

3. **Для УЧПУ, предназначенных для эксплуатации в не отапливаемых помещениях, значения повышенной относительной влажности окружающего воздуха – 98% при 25°С.

б) режим хранения в упаковке в отапливаемом помещении:

- температура окружающего воздуха от 5 до 40°С;
- относительная влажность воздуха не более 80 % при 25°С;
- атмосферное давление от 84 до 107 кПа (630-800 мм рт. ст.).

Примечание – В помещениях для хранения УЧПУ не должно быть агрессивных примесей (паров, кислот, щелочей), вызывающих коррозию.

1.3 Нормальные климатические условия эксплуатации:

- температура окружающего воздуха $(20 \pm 5)^\circ\text{C}$;
- относительная влажность воздуха $(60 \pm 15)\%$;
- атмосферное давление от 84 до 107 кПа (630–800 мм рт. ст.).

1.4 В зоне эксплуатации УЧПУ должны быть приняты меры, исключающие попадание на внешние поверхности и внутрь УЧПУ пыли, влаги, масла, стружки, охлаждающей жидкости, паров и газов в концентрациях, повреждающих металл и изоляцию, в том числе, во время технического обслуживания.

1.5 Вибрация в рабочей зоне производственного помещения, действующая на УЧПУ вдоль его вертикальной оси, не должна иметь частоту выше 25 Гц и амплитуду перемещения более 0,1мм.

1.6 Питание УЧПУ должно осуществляться однофазным напряжением переменного тока ($\sim 220 +22/-33$)В, частотой (50 ± 1) Гц.

1.7 Подключение УЧПУ к промышленной сети должно производиться только через развязывающий трансформатор мощностью не менее 300 ВА.

1.8 Подводка питающей сети к УЧПУ должна быть проведена с соблюдением требований МЭК 550 по защите её от электромагнитных помех, прерываний и провалов напряжения.

Не следует подключать к этой сети энергетические системы, работа которых может вызвать нарушения в работе данной сети по допустимым уровням значений питающего напряжения, уровню и спектру помех, длительности прерываний и провалов питающего напряжения.

2 ТЕХНИЧЕСКИЕ ХАРАКТЕРИСТИКИ УЧПУ NC-310

- | | | |
|------|--|--|
| 2.1 | Число управляемых координат, включая шпиндель | - 2/4/6/8/10/12/14/16 |
| 2.2 | Число каналов датчика угловых/линейных перемещений фотоэлектрического типа | - 2/4/6/8/10/12/14/16 |
| 2.3 | Число каналов ЦАП | - 2/4/6/8/10/12/14/16 |
| 2.4 | Число каналов ЦП 14/16 разр. | - 2/4/6/8/10/12/14/16 |
| 2.5 | Число каналов АЦП | - 8/16 |
| 2.6 | Число каналов входов/выходов | - 48/32, 96/64, 144/96,
192/128, 240/160,
288/192, 336/224,
384/256 |
| 2.7 | Число каналов датчика касания | - 1 |
| 2.8 | Электронный штурвал: | |
| | - тип | - ZBG-003-100 |
| | - число периодов выходного сигнала | - 100 имп./оборот |
| | - выходные сигналы | - дифференциальные |
| 2.9 | Ёмкость памяти: | |
| | - ОЗУ | - SDRAM 512MB |
| | - ЗУ | - FlashDisk:
DOM 64/128/256MB |
| 2.10 | Дисплей: | |
| | - тип дисплея | - LCD TFT 10.4": 640x480, |
| | - интерфейс | - LCD 24bit |
| | - видеопамять (буфер кадра) | - 16MB в составе ОЗУ |
| 2.11 | Клавиатура: | |
| | - пульт оператора: | |
| | количество клавиш | - 88 клавиш |
| | интерфейс | - Keyboard |
| | - станочный пульт: | |
| | количество клавиш | - 37 клавиш |
| | интерфейс | - порт COM2: RS-422 |
| 2.12 | Интерфейсы внешних устройств ввода/вывода: | |
| | - интерфейс последовательный | - порт COM1: RS-422 |
| | - интерфейс Ethernet (LAN) | - 10/100 Мбит/с |
| | - интерфейс USB | - 4 порта USB |
| | - интерфейс Keyboard&Mouse (PS/2) | - клавиатура/мышь |
| 2.13 | Номинальное напряжение питания | - ~220В, 50Гц |
| 2.14 | Потребляемая мощность | - 100ВА, не более |
| 2.15 | Степень защиты оболочкой: | |
| | - блок периферийных модулей | - IP20 |
| | - блок управления, станочный пульт: | |
| | кожух | - IP20 |
| | лицевая панель | - IP54 |
| 2.16 | Масса: | |
| | - блок управления | - 8,5кг, не более |
| | - станочный пульт | - 2,1кг, не более |
| | - блок периферийных модулей | - 5,5кг, не более |
| 2.17 | Габаритные размеры: | |
| | - блок управления | - 402x347x126мм |
| | - станочный пульт | - 182x347x123мм |
| | - блок периферийных модулей | - 301x262x170мм |
| 2.18 | Характеристика Про приведена в документе «Руководство программиста МС/ТС». | |

3 СОСТАВ УЧПУ NC-310

3.1 Структура УЧПУ

3.1.1 УЧПУ NC-310 является программно управляемым устройством, имеет аппаратную и программную части. УЧПУ включает блок управления (БУ) NC310-5, станочный пульт (СП) NC310-7 и блок периферийных модулей (БПМ) NC310-9. Структурная схема базового исполнения УЧПУ представлена на рисунке 3.1. Состав УЧПУ представлен в таблице 3.1.

УЧПУ NC-310 разработано на основе промышленной шины **Ethernet (SSB)**. БУ и БПМ соединяются между собой каскадным соединением через стандартный кабель **db9 (CAT5e)**. Один БУ можно соединить с двумя БПМ. Скорость передачи информации составляет 100Мбит/с. Интерфейс **SSB** выдерживает электрический удар $\pm 15KV$ статического разряда (ESD) и помехи мгновенно меняющихся импульсов (EFT) до 4000V.

Монитор NC-310 создан на базе процессора **Intel Atom N270** на основе **ISA-BUS** и использует **PCI** в качестве внутренней шины, тем самым намного повышается скорость и мощность данной модификации УЧПУ. Плата **CPU** шестислойной конструкции, позволяет снизить помехи сигналов. В схеме управления шины **SSB** используют крупную микросхему **FPGA**, спроектированную по принципу **SOC**, которая интегрирует схему управления шины **ISA**, модуль **Soft-Core** процессора для обработки протоколов связи и модуль шины **MAC** вместе, обеспечивая высокую надежность. В мониторе смонтирован 10.4" TFT экран. Клавиатура сделана по стандартному исполнению РС.

3.1.2 БУ NC310-5 управляет работой УЧПУ и внешнего подключаемого оборудования. Структура БУ включает модуль управления, пульт оператора и блок питания.

Модуль управления включает в себя плату процессора (плата **CPU**), плату контроллера синхронного последовательного канала **SSB** и плату разъёмов каналов **USB**.

Взаимодействие платы контроллера **SSB** и платы **CPU** обеспечивают сигналы интерфейса **ISA BUS**. Контроллер канала **SSB** позволяет интегрировать схемы управления интерфейсов **ISA BUS** и **SSB**.

По каналу **SSB** осуществляется управление блоком/блоками периферийных модулей. Канал **SSB** позволяет подключать к БУ последовательно до двух БПМ.

Управление внешними дополнительными устройствами ввода/вывода производится платой **CPU** через интерфейсы внешних устройств: **RS-422 (COM1)**, **USB1**, **USB2**, **USB3**, **USB4**, **VGA**, **Ethernet (LAN)**.

Многофункциональный канал «422», образованный из сигналов последовательного канала **RS-422 (COM2)**, сигналов канала электронного штурвала и питания +12В, обеспечивает связь со станочным пультом.

Структура ПО включает блок дисплея, блок клавиатуры, сетевой выключатель и плату индикации с индикаторами сетевого питания, вторичного питания и ошибки УЧПУ. Управление дисплеем ПО осуществляется сигналами интерфейса **LCD 24bit**. Для управления алфавитно-цифровой клавиатурой используется интерфейс **Keyboard**. УЧПУ может работать либо с клавиатурой ПО, либо с внешней компьютерной клавиатурой.

БП обеспечивает БУ NC310-5 и СП NC310-7 необходимым набором питающих напряжений. Питание от БП на составные части БУ и в СП поступает через плату контроллера **SSB**.

3.1.3 СП совместно с ПО обеспечивают выполнение всех функций управления и контроля в системе «ОПЕРАТОР-УЧПУ-ОБЪЕКТ УПРАВЛЕНИЯ» как в автоматическом, так и в ручном режиме. В качестве элементов управления ПО и СП используются клавиши, кнопки и селекторы, а в качестве элементов контроля – дисплей и светодиоды. Эти элементы позволяют оператору управлять работой системы, вести с ней активный диалог, получать необходимую информацию о ходе управления объектом.

3.1.4 БПМ NC310-9 осуществляет связь БУ с объектом управления. В его состав входят блок питания **POWER** NC310-1, модуль шины БПМ NC310-91, набор интерфейсных модулей **ECDA**, **ECDP**, **I/O** и **A/D**, управляющих периферийным оборудованием.

Блок питания обеспечивает модули БПМ необходимым набором питающих напряжений. Кроме этого, через плату БП NC310-13 осуществляется приём/передача сигналов канала **SSB** и формирование физических линий модуля шины БПМ, а также транзит сигналов канала **SSB** на второй БПМ.

Модуль шины БПМ NC310-91 представляет собой интерфейс, состоящий из линий канала **SSB** и шины питания. Модуль шины имеет 7 платомест, он конструктивно и электрически объединяет блок питания **POWER** и 6 периферийных модулей БПМ.

Модуль **ECDA** имеет каналы **ЦАП** и **ДОС**, через которые осуществляется управление координатными осями оборудования, включающими:

- а) следящие электроприводы подач и главного движения с обратной связью, управляемые по входу аналоговым напряжением $\pm 10\text{В}$;
- б) преобразователи линейных/угловых перемещений фотоэлектрического типа (энкодеры) в качестве **ДОС** управляемых электроприводов (напряжение питания $+5\text{В}$, тип выходного сигнала – прямоугольные импульсы TTL).

Каналы дискретных входов/выходов модулей **I/O** обеспечивают двунаправленную связь (опрос/управляющее воздействие) между УЧПУ и электрооборудованием управляемого объекта.

Модуль аналого-цифрового преобразователя NC310-34 **A/D** предназначен для связи УЧПУ с электрическими элементами управляемого оборудования, имеющими аналоговый выходной сигнал $\pm 10\text{В}$.

Модуль энкодер-ЦИП NC310-38 **ECDP** управляет: цифровыми приводами подач с импульсным входом управления и обратной связью через **ДОС** фотоэлектрического типа (энкодеры); приводами шаговых двигателей с импульсным входом управления без обратной связи. Модуль **ECDP** NC310-38 обеспечивает управление 4 осями. Разрядность **ЦИП** устанавливается переключками: 14/16 разрядов.

3.1.5 Обмен информацией между УЧПУ и объектом управления происходит под управлением ПрО.

Про УЧПУ NC-310 позволяет обслуживать до 16 координатных осей управляемого оборудования, включая шпиндель. Шаг наращивания осей равен 2, что соответствует числу осей в модуле **ECDA** NC310-33, модуль **ECDA** NC310-32 обеспечивает управление 4 осями. Таким образом, тип и количество модулей **ECDA** определяется количеством управляемых осей оборудования в соответствии с требованиями раздела 2. Кроме этого, общее число модулей **ECDA** в УЧПУ не должно быть больше четырех.

Про УЧПУ NC-310 позволяет работать с двумя электронными штурвалами. Кроме штурвала СП, подключённого к штатному каналу штурвала, УЧПУ может работать со штурвалом, подключённым к любому каналу энкодера в модуле **ECDA/ECDP**.

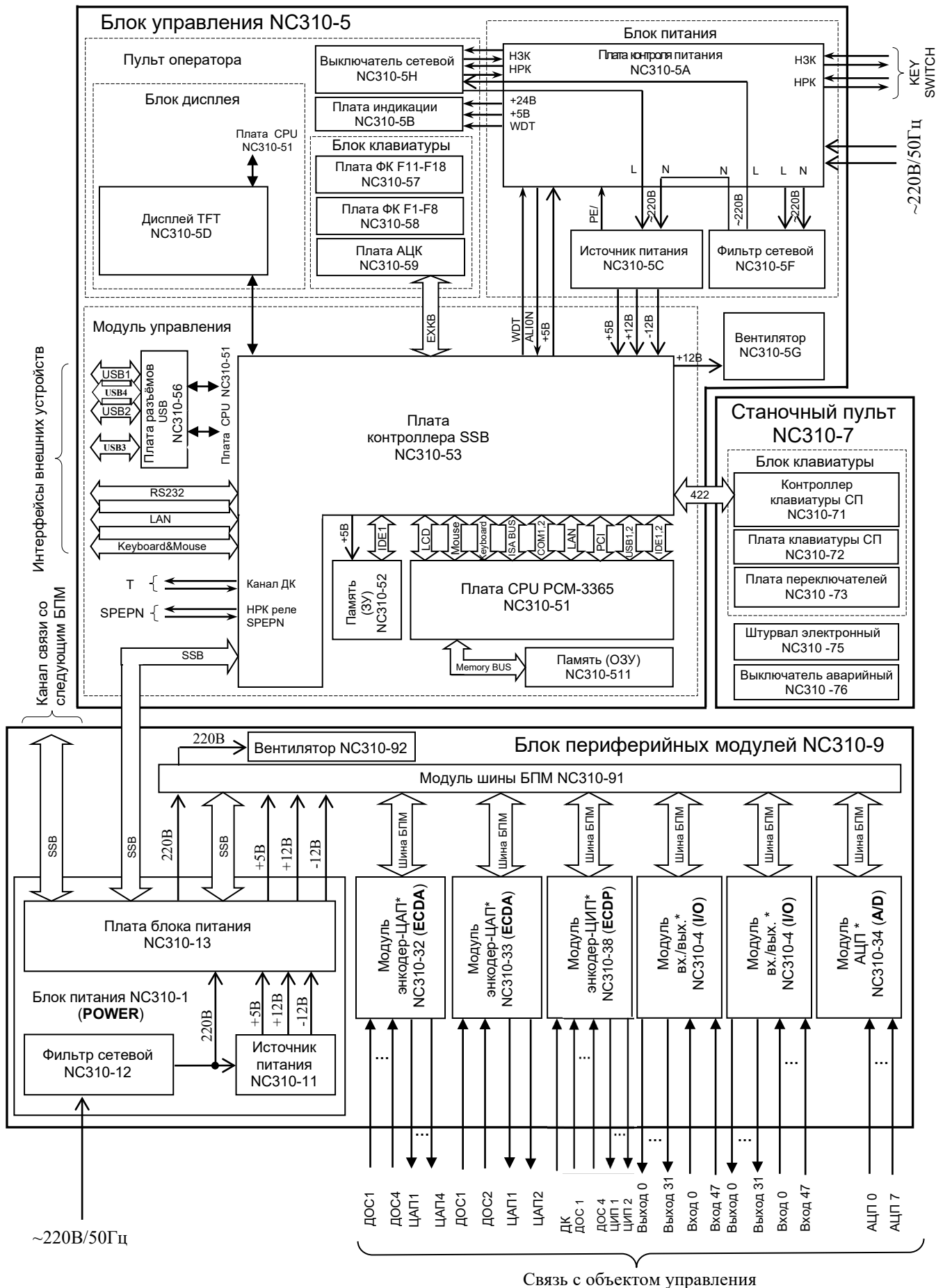
Модуль **I/O** NC310-4 имеет 48 входных и 32 выходных дискретных канала. Про УЧПУ **NC-310** позволяет обслуживать от 1 до 4 модулей **I/O** (от 48 вх./32 вых. до 384 вх./256 вых.).

Модуль **A/D** имеет 8 входных аналоговых каналов. Базовым преобразовательным элементом канала является микросхема **ADS774**, обеспечивающая непрерывную аппроксимацию. Про УЧПУ позволяет обслуживать 1 модуль **A/D**.

Модуль **ECDP** в своём составе имеет: 4 канала **ЦИП** и 4 канала энкодера. Каждому каналу **ЦИП**, соединённому с приводом, имеющим обратную связь, должен соответствовать канал энкодера, соединённый с **ДОС**, который включён в цепь обратной связи привода. Общее число модулей **ECDP** в УЧПУ не должно быть больше четырех.

УЧПУ NC-310 представляет собой распределённое устройство, что позволяет приблизить аналоговые и дискретные входы/выходы к управляемому оборудованию. Принцип открытой архитектуры позволяет применять УЧПУ к сложным объектам управления. Это достигается возможностью рассредоточить периферийные модули в нескольких контейнерах БПМ. Каждый последующий БПМ подключается к предыдущему кабелем **SSB**. При этом должно учитываться, что количество управляемых координат и каналов дискретных входов/выходов не должно превышать значений, указанных в разделе 2, а суммарная длина кабелей **SSB** не должна превышать 100 метров.

Все периферийные модули имеют на лицевых панелях два индикатора «**IN**» и «**OUT**» зелёного цвета. Индикаторы загораются при обмене информацией между модулем и БУ по каналам **SSB**. Мигающий светодиод «**IN**» показывает наличие связи с предыдущей платой, мигающий светодиод «**OUT**» показывает наличие связи со следующей платой.



Примечание - Набор периферийных модулей* отражает номенклатуру периферийных модулей УЧПУ, и не является конкретным вариантом компоновки БУ NC310-9.


Рисунок 3.1 - Структурная схема УЧПУ NC-310


Таблица 3.1 – Состав УЧПУ NC-310

Усл.обозначение	Обозначение	Наименование модуля, блока	Кол-во	Примечание	
-	NC310-5	Блок управления (БУ)	1		
-	NC310-51	Плата CPU (PCM-3365)	1		
-	NC310-511	Память (ОЗУ: SDRAM 512МБ)	1		
-	NC310-52	Память (ЗУ: DOM 256МБ)	1		
NC310 SSB	NC310-53	Плата контроллера SSB: канал SSB: 4 Мбит/с - 1 канал датчика касания - 1 канал электронного штурвала - 1	1		
NC310 CF&USB	NC310-56	Плата разъёмов USB	1		
-	NC310-5D	Дисплей (LG LB104V03-A1)	1		
-	NC310-59	Плата алфавитно-цифровой клавиатуры	1		
NC310-FKEY	NC310-58	Плата функциональной клавиатуры F1-F8	1		
NC310-VERKEY	NC310-57	Плата функциональной клавиатуры F11-F18	1		
NC310-KEY	NC310-5B	Плата индикации	1		
-	NC310-5H	Выключатель сетевой	1 к-т		
-	NC310-5H1	Ключ	2		
NC310-POWER	NC310-5A	Плата контроля питания	1		
-	NC310-5C	Источник питания (UP 09013010C 0,9A)	1		
-	NC310-5F	Фильтр сетевой (DZFT1200-3)	1		
-	NC310-5G	Вентилятор ВР601512Н 02 DC 12V 0,18А	2		
-	NC310-5I	Панель БУ лицевая (тип А)	1		
-	NC310-5I1	Плётка АЦК БУ	1		
-	NC310-5I2	Плётка ФК F1-F8 БУ	1		
-	NC310-5I3	Плётка ФК F11-F18 БУ	1		
-	NC310-5I4	Наклейка на УЧПУ	1		
-	NC310-5J	Кожух БУ	1		
-	NC310-9*	Блок периферийных модулей (БПМ)	1/2	1) Число БПМ определяет заказчик. Число управляемых координат и вх./вых. не должно превышать значений, указанных в разделе 2. 2) * - означает возможное количество периферийных модулей для двух БПМ. Общее число модулей не должно превышать 8.	
POWER	NC310-1	Блок питания БПМ	1		
-	NC310-11	Источник питания (HF55W-T-B)	1		
-	NC310-12	Фильтр сетевой (DZFT1200-3)	1		
NC310 POWER M	NC310-13	Плата блока питания БПМ	1		
ECDA	NC310-32*	Модуль энкодер-ЦАП: канал ЦАП 16 разр. - 4 канал энкодера - 4	1÷4 *		
	NC310-32A*	канал ЦАП 14 разр. - 4 канал энкодера - 1 канал абсолютного датчика - 3			
	NC310-33*	Модуль энкодер-ЦАП: канал ЦАП 16 разр. - 2 канал энкодера - 2	1÷4 *		
A/D	NC310-34*	Модуль АЦП: Канал АЦП 12 разр. - 8	1 *		
ECDP	NC310-38*	Модуль энкодер ЦИП: Канал ЦИП 14/16 разр. - 4 Канал энкодера - 4	1÷4 *		
I/O	NC310-4*	Модуль дискретных входов/выходов: дискретный канал входов - 48 дискретный канал выходов - 32	1÷4 *		
-	NC310-91	Модуль шины БПМ (7x98)	1		
-	NC310-92	Вентилятор 220V/50Hz 0.07A (SF23092A)	1		
-	NC310-93	Контейнер	1		
NUL	NC310-0 (43)	Заглушка	m*		
-	NC310-7	Станочный пульт (СП)	1	Наличие элемента (*) - определяется вариантом исполнения учпу	
NC310-MTC	NC310-71	Контроллер клавиатуры СП	1		
-	NC310-72	Плата клавиатуры СП	1		
NC300-STOP	NC310-721	Плата разъёма аварийного выключателя	1		
NC300-SW	NC310-73	Плата переключателей	1		
-	NC310-75	Штурвал электронный ZBG-003-100	1		
-	NC310-76	Выключатель аварийный	1		
-	NC310-77	Панель СП лицевая (тип А)	1		
-	NC310-771	Плётка клавиатуры СП	1		
-	NC310-79	Кожух СП	1		
-	-	Кабели	1		
-	NC310-81	Кабель канала SSB (связь БУ с БПМ)	1/2		L ≤ 100м
-	NC310-82	Кабель канала 422 (связь БУ с СП)	1		L = 1м
-	-	Внешние модули входов/выходов	1		Число кабелей опреде-
-	NC110-42*	Модуль индикации входов (24)	n=1÷16		

-	NC110-43*	Модуль релейной коммутации выходов (16)	$n=1 \div 16$	ляется из расчёта: 1 кабель на 2 модуля
-	NC310-87*	Кабель входов (плоский 50 жил, L=2м)	$n/2$	
-	NC310-88*	Кабель выходов (плоский 40 жил, L=2м)	$n/2$	

Таблица 3.2 – Внешние разъемы УЧПУ

Обозначение модуля	Разъем				Кабель			
	обозначение и характеристика	кол. конт.	кол. шт.	назначение и соединение		обозначение	длина, м, (сечение)	
NC310-9	Блок периферийных модулей (БПМ)							
NC310-1	L N PE вилка MSTBV 2.5/3-GF-5.08 PHOENIX CONTACT	3	1	Сетевое питание БПМ ~220В/50Гц		-	-	
	SSB OUT розетка DBR 9- F	9	1	Связь БПМ1 с БПМ2 по каналу SSB	NC310-1 « SSB OUT » (розетка)	NC310-1 « SSB IN » (вилка)	NC310-81	≤ 100,0 (Ø6,5)
	SSB IN вилка DBR 9-M	9	1	См. NC310-5 разъем « SSB-1 », « SSB-2 »				
NC310-32	1,2,3,4 розетка DBR 9-F	9	4	Каналы ДОС (4 канала)		-	-	
	5 вилка DBR 9-M	9	1	Каналы ЦАП (4 канала)		-	-	
NC310-33	1,2 розетка DBR 9-F	9	2	Каналы ДОС (2 канала)		-	-	
	3 вилка DBR 9-M	9	1	Каналы ЦАП (2 канала)		-	-	
NC310-34	1 розетка DBR 25-F	25	1	Каналы входных аналоговых сигналов АЦП		-	-	
NC310-38	1,2,3,4 розетка DBR 9-F	9	4	Связь БУ с ДОС типа энкодер		-	-	
	5 розетка DBRH 26-F	26	1	Каналы выходных импульсных сигналов		-	-	
NC310-4	1 вилка LBHR 50-G	50	1	Каналы дискретных входных сигналов		NC310-87	2,0 (плоский)	
	2 вилка LBHR 40-G	40	1	Каналы дискретных выходных сигналов		NC310-88	2,0 (плоский)	
NC310-5	USB1, USB2, USB3, USB4 розетки USB-A-4G	4	4	Четыре универсальных последовательных канала USB (от СПУ)		Кабель USB	1,0	
	LAN розетка RJ-45	8	1	Выход в локальную сеть		-	-	
	RS422 вилка DB 9-M	9	1	Последовательный канал связи RS-422 (COM1)		-	-	
	PS/2 розетка MD 6-F	6	1	Интерфейс внешней клавиатуры и мыши		-	-	
	T24 розетка MD 6-F T5V COM	6	1	Канал датчика касания		-	-	
	STN переключатель	-	1	Указывает количество установленных модулей во всех подключаемых БПМ		-	-	
	 розетка DPS 9-F	9	1	Входной разъем штурвала		-	-	
	VGA розетка DPS 15-F	15	1	Разъем стандартного VGA		-	-	
	GND +24V Phoenix Contact вилка MSTBV 2,5/2-G-5,08	2	1	Питание +24В		-	-	
	I/O розетка DPS 25-F	25	1	Каналы вх.(16) и вых. (4)		-	-	
	C15-422 вилка DB 15-M	15	1	Связь БУ с СП		NC310-82	1,0 (Ø7,5)	
				NC310-5 « C15-422 » (вилка)	NC310-7 « C15-422 » (вилка)			
	SSB-1, SSB-2 розетки DB 9-F	9	2	Связь БУ с БПМ1 по каналу SSB-1 или SSB-2		NC310-81	≤ 100,0 (Ø6,5)	
				NC310-5 « SSB-1 », « SSB-2 » (розетка)	NC310-1 « SSB IN » (вилка)			
	SPEPN вилка MSTBV 2.5/2-G-5.08 PHOENIX CONTACT	2	1	Выводы НРК реле готовности УЧПУ		-	-	
220VAC 50Hz вилка MSTBV 2.5/3-GF-5.08 PHOENIX CONTACT	3	1	Сетевое питание БУ ~220В/50Гц		-	-		
KEY SWITCH вилка MSTBV 2.5/4-G-5.08 PHOENIX CONTACT	2	1	Выводы НЗК и НРК сетевого выключателя		-	-		

NC310-7	 вилка MSTB 2.5/4-G-5.08 PHOENIX CONTACT	4	1	Выводы НЗК и НРК аварийного выключателя	-	-
---------	---	---	---	---	---	---

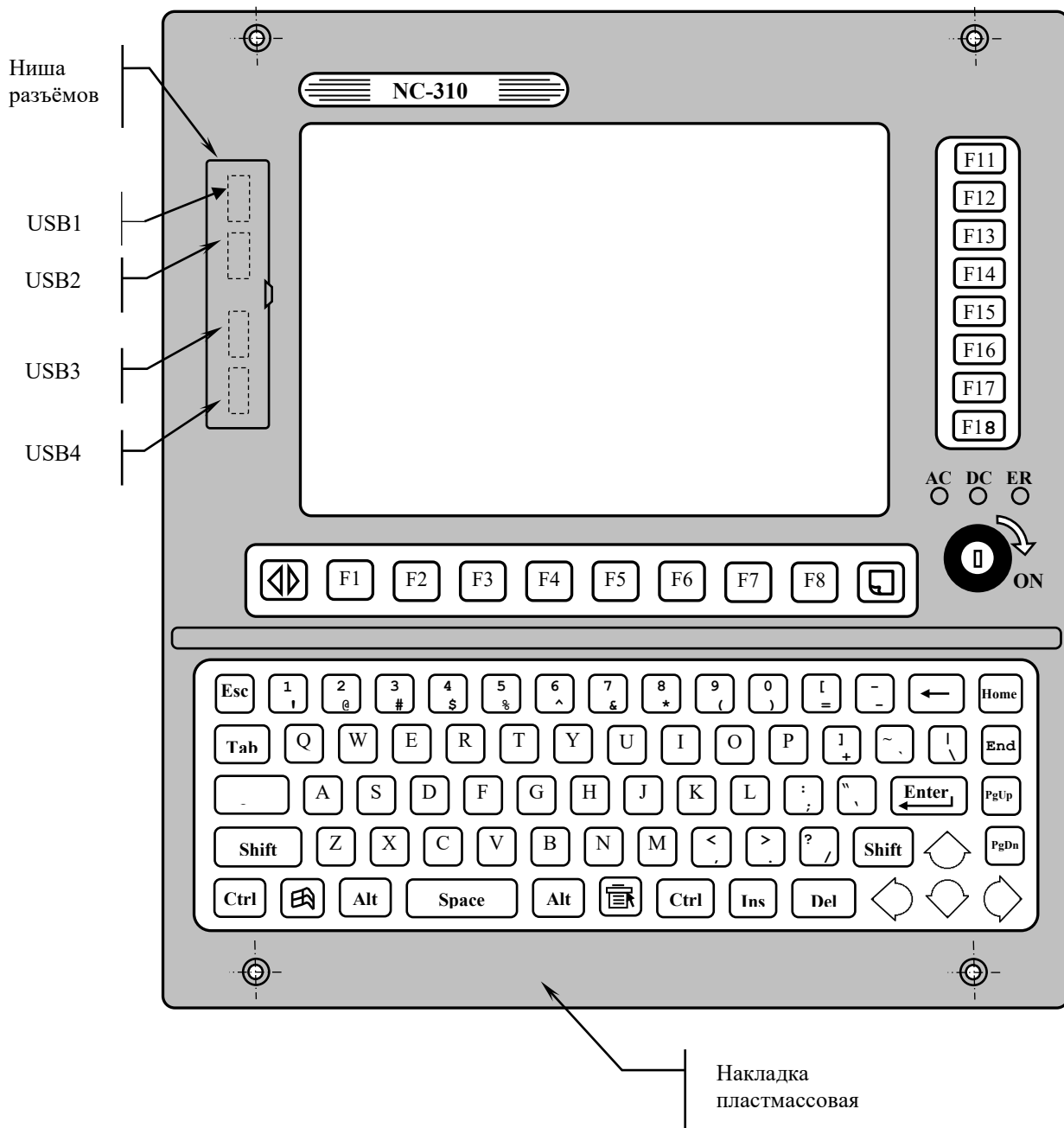


Рисунок 3.2 - Лицевая панель блока управления NC310-5 (тип А)

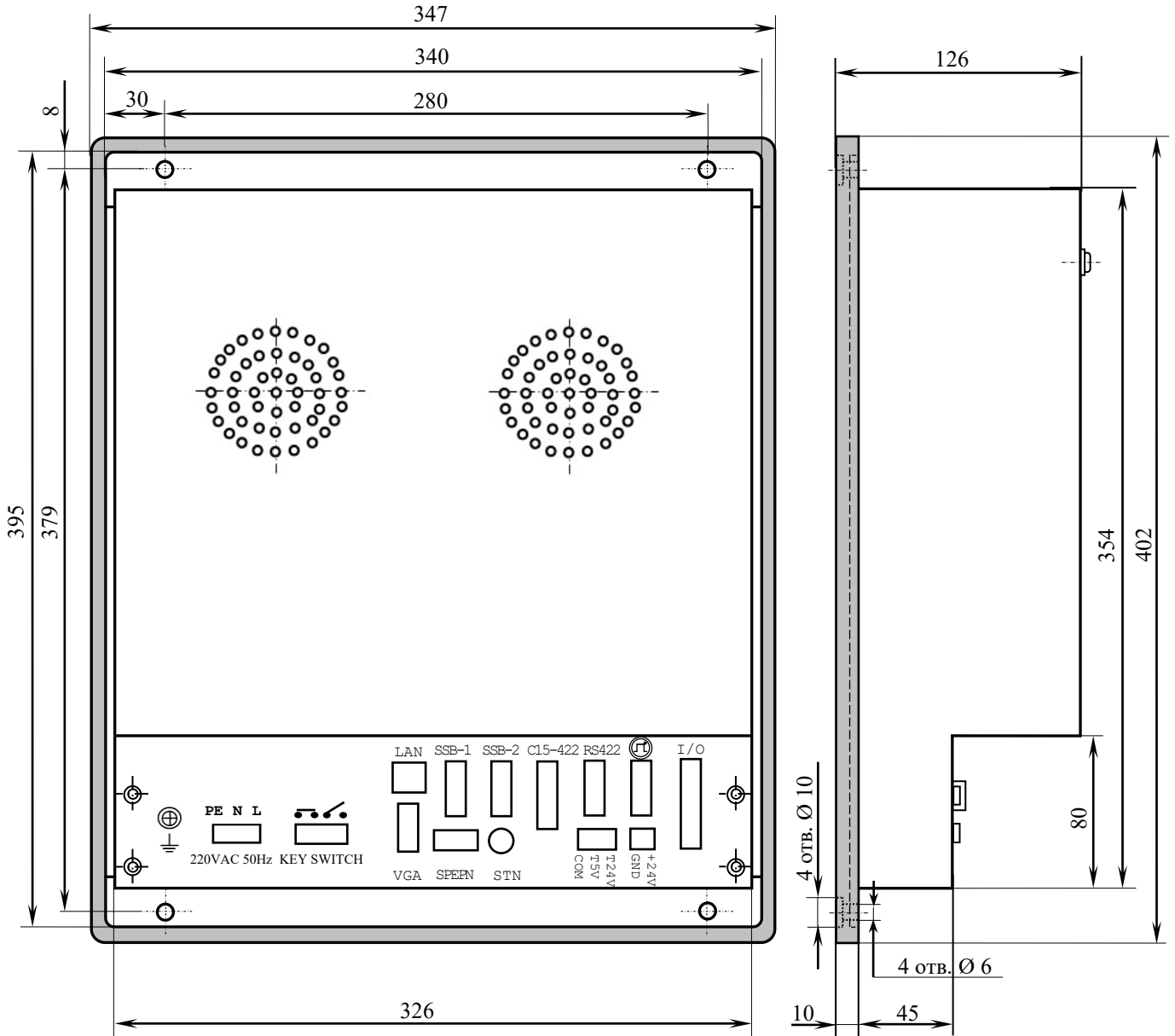


Рисунок 3.3 – Габаритные и установочные размеры блока управления NC310-5 (корпус А)

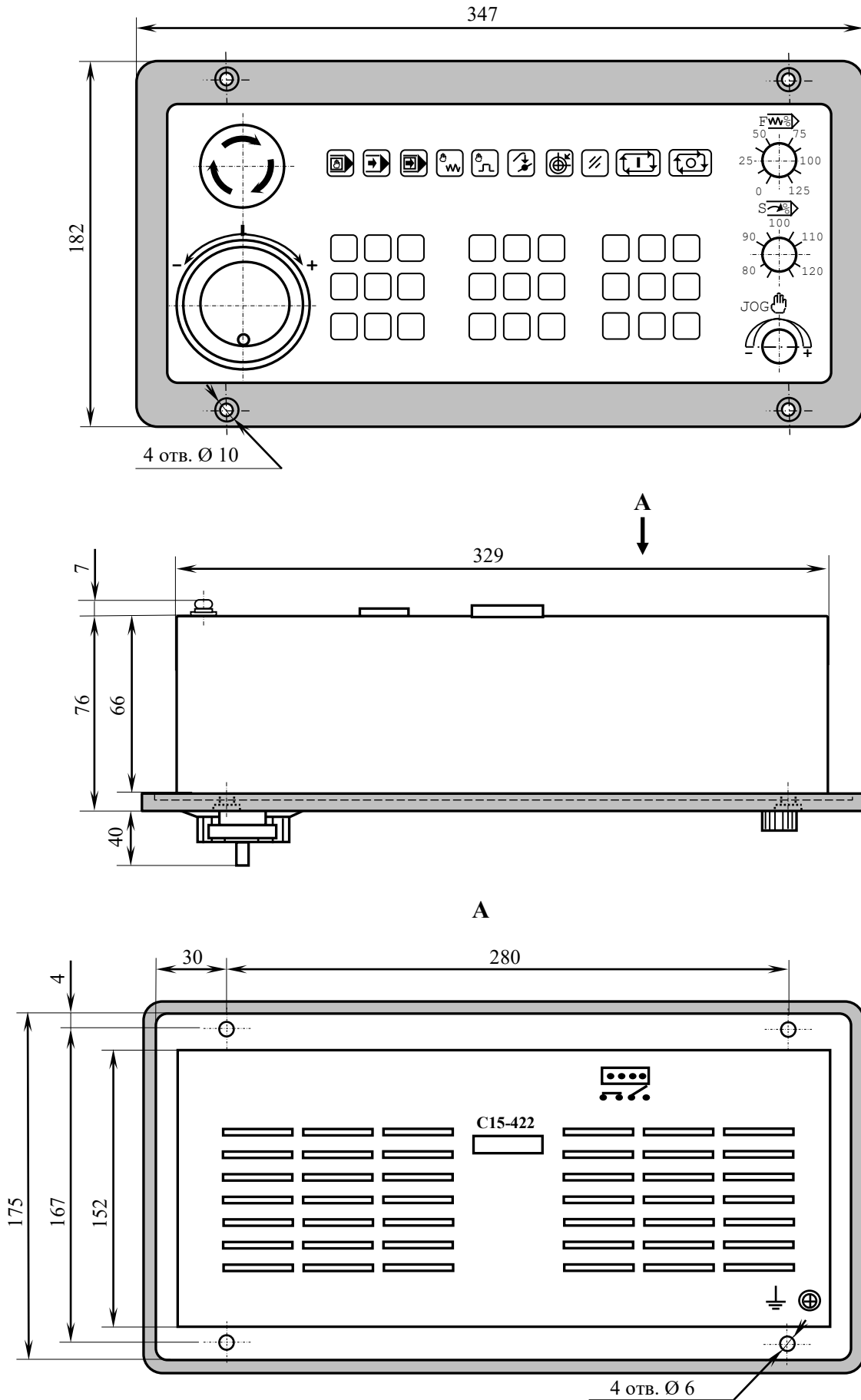
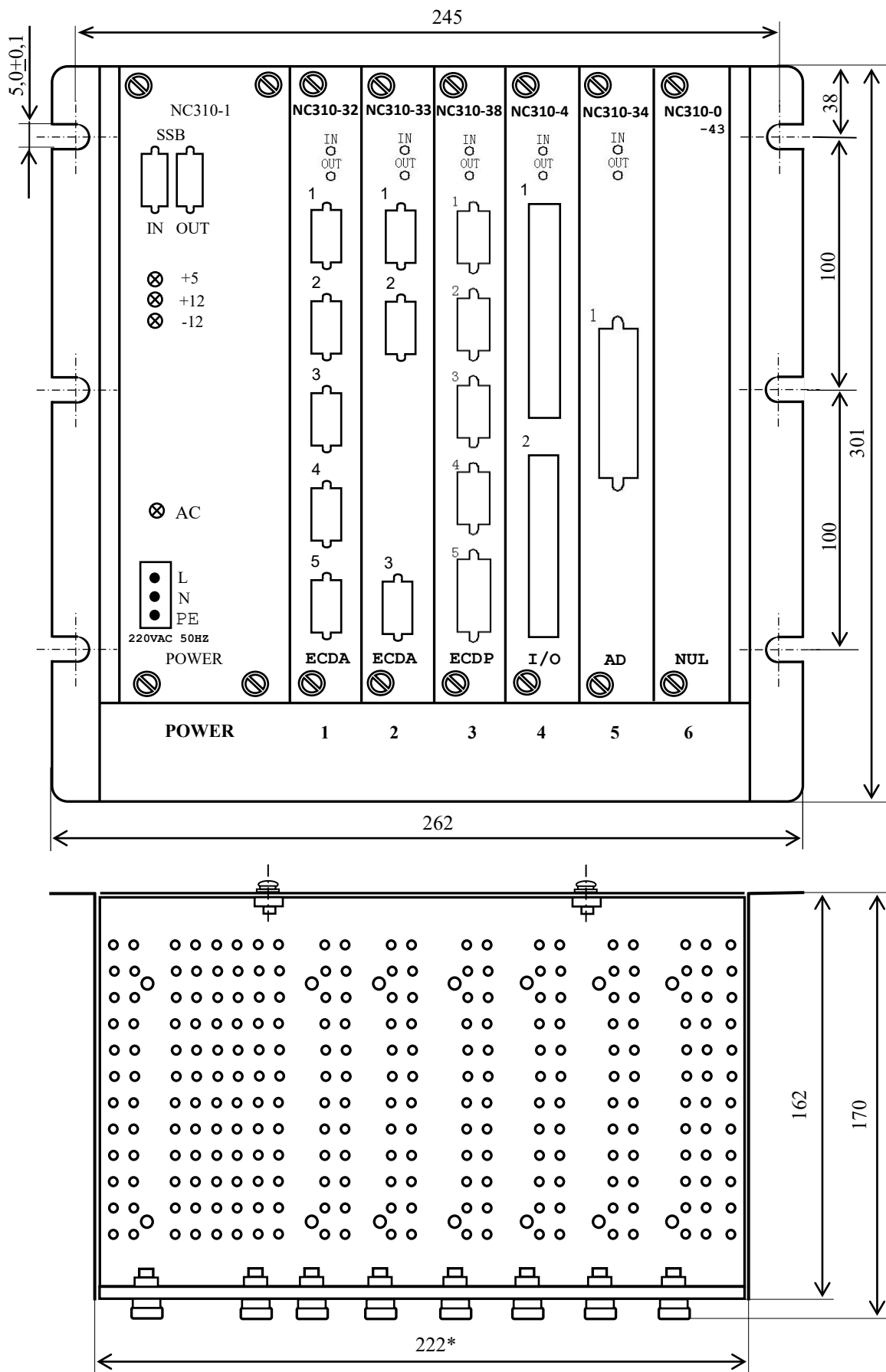


Рисунок 3.4 - Станочный пульт NC310-7 (корпус А)



Примечания

- 1 На рисунке показан один из возможных вариантов компоновки БПМ.
- 2 Размер, отмеченный знаком (*), указан без учёта выступа винтов. Высота винта заземления 13мм, не более.

Рисунок 3.5 – Блок периферийных модулей NC310-9

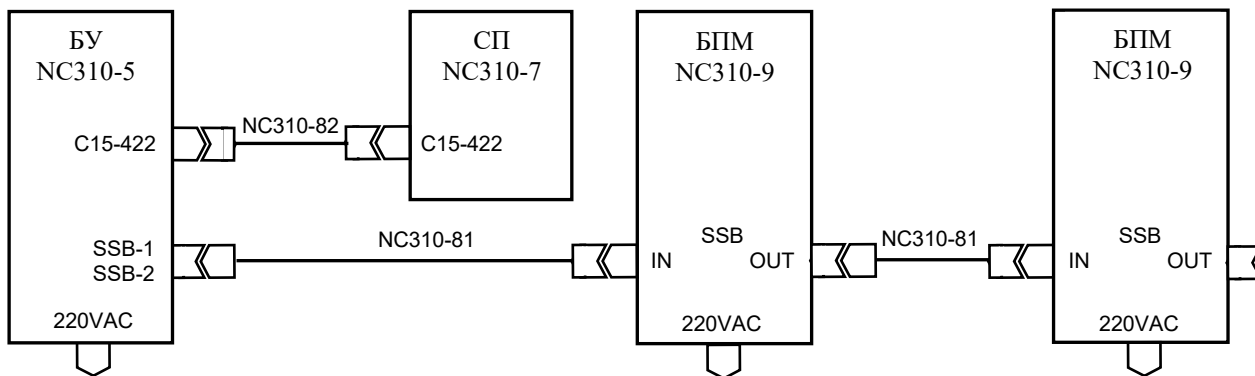


Рисунок 3.6 – Схема соединения УЧПУ NC-310

3.2 Конструкция УЧПУ

3.2.1 Общие сведения о конструкции УЧПУ

3.2.1.1 Конструктивно УЧПУ NC-310 состоит из трёх отдельных блоков БУ NC310-5, СП NC310-7, БПМ NC310-9, соединённых между собой кабелями NC310-81 и NC310-82. Схема соединения УЧПУ приведена на рисунке 3.6. Габаритные и установочные размеры БУ, СП и БПМ указаны на рисунках 3.3–3.5. Состав блоков и перечень соединительных кабелей приведён в таблице 3.1.

3.2.1.2 Связь УЧПУ с объектом управления и дополнительными устройствами ввода/вывода осуществляется через внешние разъёмы. Перечень внешних разъёмов УЧПУ, их месторасположение, обозначение и назначение указаны в таблице 3.2.

3.2.2 Конструкция БУ NC310-5 и СП NC310-7

3.2.2.1 БУ NC310-5 и СП NC310-7 представляют собой конструктивно законченные блоки и имеют одинаковый принцип построения. Каждый блок имеет корпус, который состоит из лицевой панели типа А и кожуха. Лицевая панель типа А имеет пластмассовую накладку. В верхней и нижней части лицевой панели предусмотрено по два отверстия для крепления блока в оборудование объекта управления. Блок может встраиваться непосредственно в фартук станка, шкаф электроавтоматики потребителя, крепиться на дверь шкафа устройства или в специальную оболочку автономного исполнения блока.

Составные части блока крепятся к лицевой панели с её внутренней стороны. Снаружи на лицевую панель выведены элементы управления и контроля УЧПУ. Связь между составными частями внутри блока осуществляется внутренними кабелями.

Съёмный кожух закрывает всю конструкцию блока, кроме лицевой панели. Крепится кожух винтами к лицевой панели. В кожухе имеются прорези для воздуха. Разъёмы для подключения внешних кабелей и элемент заземления вынесены на заднюю стенку блока.


3.2.2.2 В БУ на лицевую панель выведены элементы ПО. По центру верхней части лицевой панели БУ расположен дисплей **ТFT 10.4"**. Над дисплеем наклеена этикетка с маркировкой УЧПУ. Слева от дисплея расположена ниша с крышкой, в которой установлены разъёмы интерфейсов **USB1**, **USB2**, **USB3** и **USB4**. Под дисплеем расположена функциональная клавиатура «F1»–«F8», справа от дисплея расположена

функциональная клавиатура «**F11**»–«**F18**», сетевой выключатель (замок с ключом) и три светодиода. В нижней части лицевой панели БУ расположено алфавитно-цифровое наборное поле.

3.2.2.3 В центре лицевой панели СП расположены кнопки выбора режима работы и 27 кнопок, программируемых пользователем. Справа установлены три переключателя «**F**», «**S**» и «**JOG**», а слева – электронный штурвал и кнопка аварийного останова.

3.2.2.4 Лицевые панели БУ и СП имеют плёночное покрытие для герметизации клавиатуры. На плёночное покрытие наносится маркировка установленных элементов и клавиатуры.

3.2.3 Конструкция БПМ NC310-9

3.2.3.1 БПМ NC310-9 выполнен в виде контейнера, имеющего внешние боковые планки с прорезями для вертикального крепления. Слева на наружной поверхности боковой стенки контейнера расположен элемент заземления БПМ .

Контейнер имеет два отсека: отсек вентилятора и модульный отсек. Отсеки разделены горизонтальной металлической перегородкой с прямоугольными прорезями.

3.2.3.2 Вентиляторный отсек расположен в нижней части каркаса под модульным отсеком. Вентилятор NC310-42 SF23092A (220В, 50/60Гц, 0,07/0,06 А) обеспечивает поступление охлаждённого воздуха к модулям БПМ.

Вентилятор устанавливается в отверстие днища контейнера и крепится к нему винтами. Днище представляет собой съёмную конструкцию, которая винтами крепится к боковым стенкам контейнера.

3.2.3.3 Модульный отсек БПМ имеет блочно-модульную структуру. Он рассчитан на семь модулей. Модуль шины NC310-91 конструктивно и электрически объединяет модули через 7 розеток, связанных печатными проводниками сигналов шины БПМ.

Модуль шины БПМ устанавливается винтами на столбики в центре задней стенки модульного отсека. Семь пар направляющих для установки модулей расположены на верхней и нижней поверхности модульного отсека.

Верхняя крышка контейнера имеет множество круглых отверстий для вывода нагретого воздуха из модульного отсека.

3.2.3.4 Модули БПМ являются конструктивно законченными, имеют лицевые панели с разъёмами для подключения кабелей от управляемого оборудования. Модули устанавливаются в БПМ с лицевой стороны контейнера по направляющим до стыковки с разъёмами модуля шины, затем крепятся к контейнеру винтами, установленными на лицевых панелях модулей.

3.2.3.5 Первое место модульного отсека (слева направо) в БПМ имеет маркировку «**POWER**» и предназначено для БП. Оно отделено от остальных вертикальной металлической перегородкой, которая выполняет функцию защитного экрана. БП образует постоянную (базовую) часть БПМ.

Остальные шесть платомест БПМ имеют маркировку «**1**»÷«**6**», в них можно установить периферийные модули **ECDA**, **ECDP**, **I/O**, **A/D**, в указанном порядке, начиная с места «**1**». Количество каждого из типов модулей, устанавливаемых в БПМ, определяется вариантом исполнения УЧПУ. При этом в каждом БПМ могут быть установлены модули **ECDA** (**ECDP**) – до 4-х модулей, **I/O** – до 4-х модулей и один модуль **A/D**. Общее количество перечисленных модулей не должно превышать 8-ми,

во всех подключенных БПМ. Каждый переферийный модуль имеет переключатель, который указывает его порядковый номер в БПМ. Подробнее об этом сказано в главе 5, в описании модулей БПМ. Если, после установки переферийных модулей, в БПМ остаются свободные платоместа, то на них ставят заглушки NC310-0, лицевые панели с маркировкой «**NULL**».

3.3 Программное обеспечение УЧПУ

3.3.1 Управление оборудованием системы обеспечивает УП, которая составляется программистом-технологом. Правила и методы составления УП изложены либо в документе «Руководство программиста ТС» для токарного варианта оборудования, либо в документе «Руководство программиста МС» для фрезерного варианта. Вариант документа «Руководство программиста» подлежит согласованию с изготовителем при оформлении заказа.

3.3.2 Настройка УЧПУ на конкретное оборудование системы происходит в результате характеристики системы. Характеризация заключается в создании и записи файлов, содержащих параметры и характеристики аппаратных и программных модулей, которые полностью определяют конфигурацию УЧПУ конкретного пользователя. Эти файлы содержат информацию, необходимую для функционирования ПрО, управляющего работой оборудования. Создание файлов характеристики приведено в документе «Руководство по характеристике».

3.3.3 Завершающим этапом подготовки УЧПУ к работе является создание ПЛ, которая представляет собой программу управления вспомогательными механизмами конкретного оборудования.

Составление ПЛ требует знания базового программного интерфейса **PLC** и его языка. Язык **PLC** является частью базового ПрО УЧПУ. Базовый интерфейс **PLC** является программным интерфейсом и обеспечивает выполнение протокола связи базового ПрО УЧПУ с ПЛ, причём ПЛ является персональной для каждого объекта управления.

Назначение программного интерфейса **PLC**:

- 1) инициализация сигналов включения/выключения управляемого оборудования;
- 2) выполнение протоколов обмена:

БАЗОВОЕ ПрО ↔ ПЛ ↔ УПРАВЛЯЕМОЕ ОБОРУДОВАНИЕ

- 3) обработка сигналов протокола, который определяет выполнение различных режимов работы УЧПУ;
- 4) обеспечение работы устройств безопасности управляемого оборудования;
- 5) выполнение вспомогательных функций.

ПЛ разрабатывается с помощью языка **PLC**. Описание интерфейса **PLC**, его языка, методы составления, отладки, компилирования и активизации ПЛ приведены в документе «Программирование интерфейса **PLC**».

Создание ПЛ не входит в обязанность разработчика УЧПУ. Пользователю УЧПУ предоставляется возможность самостоятельно разрабатывать ПЛ в соответствии с указанным документом.

3.3.4 ПрО УЧПУ имеет варианты исполнения. Кодирование версии ПрО для УЧПУ приведено в документе «Руководство по характеристикам». Версия ПрО подлежит согласованию с изготовителем при оформлении заказа.

Базовое программное обеспечение УЧПУ имеет 32 разрядную операционную систему реального времени **RTOS-32**, что позволяет применять визуальное программирование для создания и редактирования УП, а также применить трёхмерную графику при выводе изображений на экран дисплея. Необходимое требование для использования трёхмерной графики в УЧПУ: ёмкость ОЗУ должна быть не менее 32МВ.

При установке базового ПрО в УЧПУ производится его программная регистрация. Надёжная совместная работа аппаратных и программных средств УЧПУ возможна только с версией ПрО, согласованной потребителем при заказе и поставляемой с ним.

ВНИМАНИЕ !

ЗАПРЕЩАЕТСЯ УСТАНОВЛИВАТЬ НЕЛИЦЕНЗИОННОЕ ПРОГРАММНОЕ ОБЕСПЕЧЕНИЕ, А ТАКЖЕ ПРОГРАММНОЕ ОБЕСПЕЧЕНИЕ, НЕ ОТНОСЯЩЕЕСЯ К УЧПУ.

3.3.5 В состав ПрО УЧПУ входят два редактора: основной редактор и редактор визуального программирования. Правила эксплуатации ПрО УЧПУ изложены в документе «Руководство оператора». Документ состоит из двух частей, каждая часть печатается отдельной книгой. В первой части документа изложены правила работы с основным редактором ПрО УЧПУ, а во второй части документа приведены правила работы с редактором визуального программирования, который используется для создания и редактирования УП УЧПУ.

3.4 Варианты исполнения УЧПУ

3.4.1 Модульная структура БПМ позволяет компоновать УЧПУ периферийными модулями в соответствии с требованиями заказчика в пределах диапазона технических характеристик, приведённых в разделе 2, и перечня модулей, указанных в таблице 3.1.

3.4.2 Вариант исполнения УЧПУ определяется заказчиком и в общем случае имеет вид:

NC-310/A-B/C/L,

где:

- NC-310:** – тип УЧПУ;
- A:** – количество модулей входов/выходов NC310-4 (I/O);
- B:** – количество внешних модулей NC110-42 и NC110-43;
- C:** – количество управляемых координат; определяется числом энкодеров: **nEC**;
- L:** – длина кабеля **SSB** NC310-81 в метрах.

3.5 Комплект поставки УЧПУ

3.5.1 Комплект поставки УЧПУ соответствует разделу 4 Формуляра. Обязательный комплект поставки включает УЧПУ с соединительными кабелями, установленную версию ПрО, комплект эксплуатационной документации, комплект монтажных деталей, **USB FlashDisk 128M**, не менее, с копией поставляемой версии ПрО.

3.5.2 Состав УЧПУ:

- блок управления NC310-5;
- станочный пульт NC310-7;
- блок периферийных модулей NC310-9 (состав блока определяется заказчиком);
- кабель канала **SSB** NC310-81 (длина кабеля определяется заказчиком, по умолчанию – 20м);
- кабель канала **422** NC310-82 (длина кабеля 1м).

3.5.3 Комплект эксплуатационной документации включает:

- Руководство по эксплуатации;
- Формуляр;
- Руководство оператора;
- Руководство оператора. Часть 2. Визуальное программирование;
- Руководство программиста МС/ТС;
- Руководство по характеристике;
- Программирование интерфейса PLC;

3.5.4 Комплект монтажных деталей содержит ответные части выходных разъемов УЧПУ. Разъемы используют для изготовления кабелей связи с объектом управления. Номенклатура разъемов и их количество зависит от компоновки БПМ. Перечень поставляемых разъемов указан в таблице 3.3. При заказе кабелей связи с объектом управления в фирме-изготовителе УЧПУ разъемы изымаются из комплекта монтажных деталей и устанавливаются на кабели.

Таблица 3.3 – Комплект монтажных деталей, поставляемых с УЧПУ

Наименование	Кол-во	Назначение	Примечание
Розетка DB 9-F, корпус H9	1	Кабель RS-232	
Вилка DB 9-M, корпус H9	2-8	Кабель ДОС	По числу разъемов ДОС
Розетка DB 9-F, корпус H9	1-2	Кабель ЦАП	По числу модулей ЕСДА
Розетка MSTB 2.5/2-ST-5.08	1	Кабель к разъему «SPEPN»	
Розетка MSTB 2.5/3-STF-5.08	1	Кабель к разъему питания БУ	
Розетка MSTB 2.5/3-STF-5.08	1	Кабель к разъему питания БПМ	
Розетка MSTB 2.5/4-ST-5.08	1	Кабель к разъему «KEY SWITCH»	
Розетка MSTB 2.5/4-ST-5.08	1	Кабель к разъему кн. Авар. останов	
Вилка MD 6-M	1	Кабель датчика касания «Т»	

3.5.5 Резервная копия ПрО на **USB FlashDisk** содержит загрузочный файл и архивные файлы ПрО. Она служит для восстановления ПрО в случае потери системных файлов. Процедура восстановления ПрО приведена в документе «Руководство по характеристике».

3.5.6 По требованию заказчика УЧПУ может комплектоваться дополнительным оборудованием, перечень которого указан в таблице 3.4.

Таблица 3.4 – Дополнительное оборудование, поставляемое по заказу

Обозначение	Наименование	Количество	Примечание
	<u>Внешние модули входов/выходов</u>		
NC110-42	Модуль индикации входов (24)	1÷16	крепление на DIN рейку
NC110-43	Модуль релейной коммутации выходов (16)	1÷16	

NC310-87	Кабель входов (плоский 50 жил, L=2м)	1÷8	1 кабель на 2 модуля NC110-41 или NC110-42
NC310-88	Кабель выходов (плоский 40 жил, L=2м)	1÷8	1 кабель на 2 модуля NC110-41 или NC110-43
NC110-75B	Штурвал электронный LGF-12-003B-100	1	Ø 80мм
NC310-75A	Штурвал электронный ZVG-5-003-100	1	Ø 60мм
NC110-78B	Пульт станочный выносной	1	2 селектора на 5 положений

4 БЛОК УПРАВЛЕНИЯ NC310-5

4.1 Состав блока управления NC310-5

4.1.1 Блок управления NC310-5 является конструктивно законченным блоком. Лицевая панель БУ приведена на рисунке 3.2. Габаритные и установочные размеры БУ указаны на рисунке 3.3. Выходные разъёмы выведены на панель разъёмов, которая расположена на задней стенке БУ. Тип и назначение разъёмов указаны в таблице 3.2.

4.1.2 Состав БУ указан в таблице 3.1. Структурное деление БУ на составные части по выполняемым функциям показано на рисунке 3.1 (структурные блоки выделены на рисунке пунктиром). Структура БУ включает:

1) блок питания:

- плата контроля питания NC310-5A;
- источник питания NC310-5C;
- фильтр сетевой NC310-5F;

2) модуль управления:

- плата CPU **PCM-3365** NC310-51;
- память (ЗУ) NC310-52;
- плата контроллера **SSB** NC310-53;
- плата разъёмов **USB** NC310-56;

3) пульт оператора:

- блок дисплея:
 - дисплей **TFT** NC310-5D;
- блок клавиатуры:
 - плата АЦК NC310-59;
 - плата ФК **F1-F8** NC310-58;
 - плата ФК **F11-F18** NC310-57;
- плата индикации NC310-5B;
- выключатель сетевой NC310-5H;

4) вентилятор NC310-5G.

4.2 Блок питания

4.2.1 Технические характеристики блока питания

4.2.1.1 Входные характеристики:

- диапазон входного напряжения: (187-242) В
- частота входного напряжения: (49-51) Гц

4.2.1.2 Выходные характеристики:

- | | |
|------------------------|------------------|
| - выходное напряжение: | |
| регулируемое | (+5,00±0,25)В/8А |
| не регулируемое | +12,00В/3А |
| не регулируемое | -12,00В/1А |
| - выходная мощность: | 100Вт |

4.2.2 Назначение и состав блока питания

4.2.2.1 Блок питания обеспечивает БУ NC310-5 и СП NC310-7 набором питающих напряжений +5В, +12В, -12В. Схема соединений блока питания БУ представлена на рисунке 4.1. В состав блока питания входят:

- плата контроля питания NC310-5А;
- источник питания NC310-5С;
- фильтр сетевой NC310-5F.

4.2.2.2 В блоке питания БУ NC310-5 применяется импульсный источник питания NC310-5С **UP09013010С 0,9А**. Характеристики источника питания указаны в п.4.2.1.

Напряжение питания ~220В подаётся на контакты «L» и «N» источника питания от платы контроля питания NC310-5А (**J6**). Контакты «FG» и «G» необходимо соединить с шиной заземления УЧПУ. Источник питания формирует импульсный модулированный сигнал **PE/** для схемы контроля питания, расположенной в плате контроля питания NC310-5А.

Напряжение от источника питания NC310-5С поступает на основной разъём питания **J23** платы контроллера **SSB** NC310-53 в модуле управления БУ, откуда через разъёмы распределяется по всем составным частям БУ, в СП и на внешние устройства ввода/вывода:

- в СП NC310-7 питание +12В поступает по каналу **422 (J7)**;
- в плату **CPU РСМ-3365** питание +5В, +12В, -12В поступает через разъёмы интерфейсов **CPU**;
- в блок дисплея поступает напряжение питания +5В и +12В (**J19**);
- в блок клавиатуры ПО подаётся питание +5В (**J20**);
- на вентилятор БУ подаётся напряжение питания +12В (**J22**);
- для питания запоминающего устройства **FlashDisk (DOM)** используется напряжение +5В;
- на плату контроля питания NC310-5А и плату индикации NC310-5В подаётся напряжение +5В (**J16**);
- через разъём **J10** подаётся питание:
 - +5В на внешние устройства ввода/вывода, подключаемые к каналам **USB1, USB2, USB3** и **USB4**;

4.2.2.3 Фильтр NC310-5F **DZFT1200-3** (250В/3А, 50/60Гц) в первичной цепи питания служит для подавления сетевых помех на входе УЧПУ. Подключение фильтра к плате блока питания производится через контактные площадки платы: **DL-LI/NI/PE** (вход), **J1** (выход).

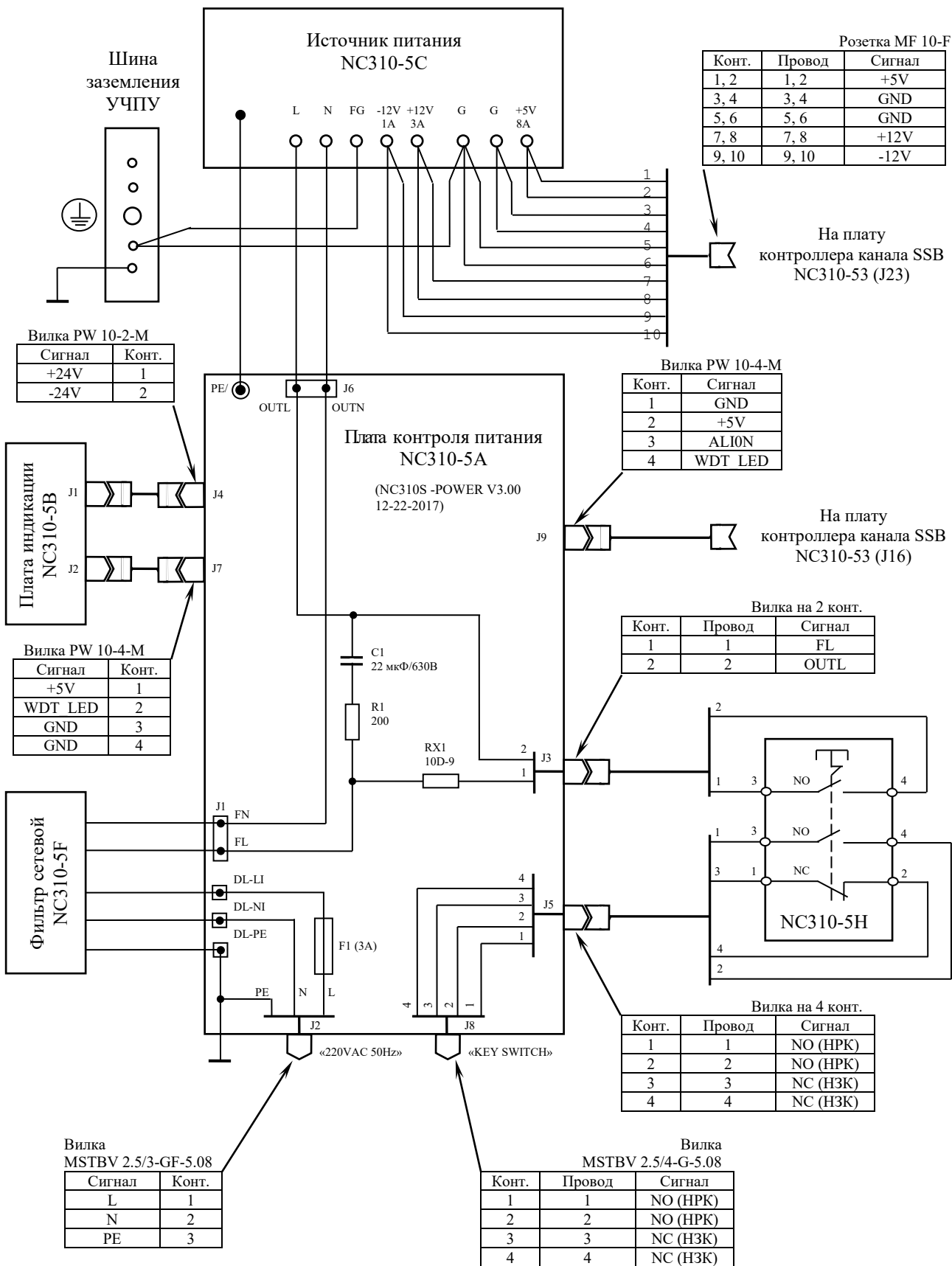


Рисунок 4.1 – Схема соединений блока питания

4.2.2.4 Плата контроля питания NC310-5A предназначена для приёма сетевого напряжения ~220В, защиты первичной цепи питания от помех, токов перегрузки и короткого замыкания, а также для контроля работы источника питания NC310-5С. Расположение и обозначение разъёмов и других контактных соединителей платы NC310-5A приведено на рисунке 4.2.

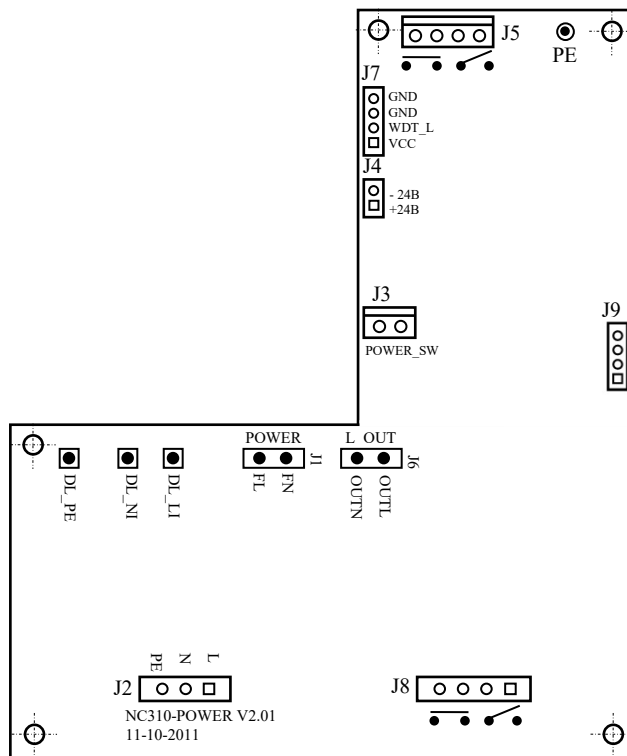


Рисунок 4.2 – Расположение разъёмов платы контроля питания NC310-5A

Назначение разъёмов платы контроля питания NC310-5A:

- **J2** – разъём сетевого питания **J2** (вилка **MSTBV 2.5/3-GF-5.08**);
- **J8** – разъём выводов НРК (**NO**) и НЗК (**NC**) сетевого выключателя NC310-5Н (вилка **MSTBV 2.5/4-G-5.08**);
- **J5** – промежуточный разъём выводов НРК и НЗК сетевого выключателя NC310-5Н (вилка 4 конт.), обеспечивает связь платы с сетевым выключателем NC310-5Н, расположенным в ПО;
- **DL-LI** – контактная площадка для связи сетевого фазного проводника **L** со входом сетевого фильтра NC310-5F;
- **DL-NI** – контактная площадка для связи сетевого нейтрального проводника **N** со входом сетевого фильтра NC310-5F;
- **DL-PE** – контактная площадка для связи сетевого защитного проводника **PE** со входом сетевого фильтра NC310-5F;

- **J6** – разъём сетевого питания ~220В для подключения источника питания NC310-5С (две контактные площадки для пайки проводов связи);
- **J1** – разъём связи с выходом сетевого фильтра NC310-5F (две контактные площадки для пайки проводов связи);
- **J4** – разъём питания +24В (вилка **PW 10-2-M**) для связи по кабелю с платой индикации NC310-5В (**J1**), расположенной в ПО;
- **J3** – разъём в цепи фазного проводника **L** для связи с НРК сетевого выключателя NC310-5Н (вилка 2 конт.);
- **J7** – разъём для связи по кабелю с платой индикации NC310-5В (**J2**), расположенной в ПО;
- **J9** – разъём для связи по кабелю с платой контроллера канала **SSB** NC310-53 (**J16**).

На плате контроля питания NC310-5А установлен разъём сетевого питания **J2 «220VAC 50Hz»**. Первичная цепь УЧПУ защищена от токов перегрузки и короткого замыкания предохранителем **F1** (3А/250V). Предохранитель установлен в цепь фазного провода **L** первичной цепи перед фильтром NC310-5F. После фильтра цепь фазного провода **L** проходит через нормально разомкнутые контакты (**NO**) сетевого выключателя NC310-5Н (**J3**). На источник питания NC310-5С отфильтрованное сетевое напряжение подаётся с контактных площадок разъёма **J6**.

Оставшиеся две группы контактов (**NO**, **NC**) сетевого выключателя NC310-5Н через разъём **J5** платы NC310-5А выводятся на разъём **J8 «KEY SWITCH»**.

Плата имеет схему контроля питания, которая производит контроль входных и выходных напряжений источника питания NC310-5С. Через разъём **J9** из платы NC310-53 для элементов схемы контроля поступает питание +5В. Модулированный импульсный сигнал **PE/** (амплитудой 5В) от источника питания NC310-5С и напряжение +5В используются для формирования сигнала аварии источника питания **ALION/**, который через разъём **J9** поступает для контроля в модуль управления на плату NC310-53 (**J16**).

Исправный источник питания после включения имеет высокий уровень сигнала **ALION/**, который показывает, что параметры питания находятся в допустимых пределах. При неисправности питания сигнал **ALION/** перейдёт на низкий уровень, что приведёт к снятию сигнала готовности УЧПУ **SPEPN** и формированию сигнала прерывания **IOCHCK/** для **CPU**, останавливающего работу УЧПУ. На экране дисплея появится информация: «Сбой питания».

Исправность сетевого питания УЧПУ фиксируется индикатором **«AC»** зелёного цвета, который выведен на панель ПО. Для его работы используется напряжение +24В, которое получают в плате блока питания из напряжения ~220В.

Исправность вторичного питания УЧПУ фиксируется индикатором **«DC»** зелёного цвета, который выведен на панель ПО. Для его работы используется вторичное напряжение +5В.

Световые индикаторы **«AC»**, **«DC»** установлены в плате индикации NC310-5В, которая входит в состав ПО (см. п.4.4.4). Связь с платой индикации NC310-5В осуществляется через разъёмы **J4** и **J7**.

4.3 Модуль управления

4.3.1 Устройство модуля управления

4.3.1.1 Модуль управления обеспечивает управление работой всех составных частей УЧПУ, управление работой обслуживаемого объекта и управление внешними дополнительными устройствами ввода/вывода. В состав модуля управления входят:

- плата CPU **PCM-3365** NC310-51;
- память (ЗУ) NC310-52;
- плата контроллера **SSB** NC310-53;
- плата разъемов **USB** NC310-56;

4.3.1.2 В УЧПУ NC-310 применяется плата процессора NC310-51 типа **PCM-3365**. Плата **CPU PCM-3365** имеет четыре однотипных разъема (вилки), по 100 контактов каждый, на которые выведены сигналы всех интерфейсов платы. Плата контроллера **SSB** NC310-53 имеет ответные части этих четырех разъемов (розетки), установленные соосно разъемам платы **CPU PCM-3365**. Плата **CPU** NC310-51 непосредственно стыкуется с платой контроллера **SSB** NC310-53 через эти четыре разъема.

Каждый интерфейс платы **CPU PCM-3365** имеет в плате контроллера **SSB** NC310-53 свой стандартный разъем. Перемычки для установки режимов интерфейса, если в этом есть необходимость, также расположены в плате контроллера **SSB** NC310-53.

Все функции управления в УЧПУ производятся процессором **CPU** через интерфейсы:

- взаимодействие платы **CPU** NC310-51 с контроллером канала **SSB** в плате NC310-53 осуществляется через интерфейс **ISA BUS**;
- управление клавиатурой и переключателями СП NC310-7 осуществляется через интерфейс **RS-422 (COM2)**;
- управление клавиатурой ПО осуществляется через интерфейс **Keyboard**;
- управление дисплеем **TFT** осуществляется **CPU** через интерфейс **LCD 24bit**;
- управление ЗУ NC310-52 типа **FlashDisk (DOM)** осуществляется через интерфейс **Primary IDE (PIDE)**, который аппаратно закреплён за основным жёстким диском («**Primary Master**»);
- управление внешними дополнительными устройствами ввода/вывода осуществляется через интерфейсы **RS-422 (COM1)**, **Ethernet (LAN)**, **Keyboard & Mouse (PS/2)**, **VGA**, **USB1**, **USB2**, **USB3** и **USB4**.

4.3.1.3 В качестве ЗУ NC310-52 используется память типа **FlashDisk (DiskOnModule)**. **FlashDisk** обеспечивает 100% совместимость с шиной **IDE**. Время хранения информации во **FlashDisk** практически неограничено. **DOM** устанавливаются в разъем интерфейса «**Primary IDE**» на плате контроллера **SSB** NC310-53. В УЧПУ может использоваться **DOM**, ёмкостью 64/128/256 МБ. Стандартно ёмкость **DOM** – 256МБ. На **FlashDisk** устанавливаются базовое ПО УЧПУ.

Работа базового ПО находится под контролем схемы **WATCH DOG**. При выявлении ошибки схемой **WATCH DOG** формируется сигнал индика-

ции **WDT LED**, который поступает в ПО на индикатор «**ER**», происходит снятие сигнала готовности УЧПУ **SPEPN**, формируется сигнал прерывания **IOCHCK**, работа УЧПУ прекращается.

Начальная конфигурация компьютерных средств и установка Про производится фирмой-изготовителем УЧПУ.

4.3.1.4 В плате NC310-53 расположен контроллер последовательного синхронизированного канала **SSB**, каналы электронного штурвала и датчика касания, преобразователь напряжения +5В в +3,3В (**U1**) для нужд платы, установлено реле готовности УЧПУ **SPEPN**.

Канал **SSB** обеспечивает связь БУ NC310-5 с периферийными модулями БПМ NC310-9, которые обеспечивают непосредственную связь с объектом управления. В качестве контроллера канала **SSB** используется микросхема **FPGA (EP1K50)**, которая позволяет интегрировать схемы управления шин **ISA BUS** и **SSB**. В функции микросхемы **FPGA** входит также формирование запросов прерывания УЧПУ:

- немаскированного прерывания (**NMI**) **IOCHCK**;
- прерывание от датчика касания **IRQ10**;
- прерывание от таймера 8254 **IRQ11**.

Микросхемы **FPGA** обеспечивает контроль работы источника питания (сигнал **ALI0N**), контроль работы Про схемой **WATCH DOG** (сигнал **WDT**), контроль обрыва связи с модулями **ECDA** (сигнал **DA_COM_ERR**); модулями **I/O** (сигнал **IO_COM_ERR**, который формируется при появлении любого из сигналов ошибки **IO_COM_ERR1, ..., IO_COM_ERR8**); модулями **A/D** (сигнал **AD_COM_ERR**) и модулями **ECDP** (сигнал **DP_COM_ERR**). Каждый из этих сигналов свидетельствует о сбое в контролируемой системе. При появлении любого из указанных сигналов происходит снятие микросхемой **FPGA** сигнала готовности УЧПУ **SPEPN**, для **CPU** формируется сигнал немаскированного прерывания **IOCHCK**, работа УЧПУ прекращается.

Связь платы контроллера **SSB** NC310-53 с СП NC310-7 обеспечивает канал **422**, в состав которого входит интерфейс **RS-422 (COM2)**, обслуживающий клавиатуру и переключатели СП, сигналы электронного штурвала и питание +12В.

4.3.2 Плата CPU РСМ-3365 NC310-51

4.3.2.1 Плата CPU NC310-51 РСМ-3365 имеет следующие характеристики (Таблица 4.1):

Таблица 4.1

Производитель	ADVANTECH
Архитектура Форм-фактор: Системная шина:	PC/104-Plus PCI
Процессор Тип установленного процессора: Частота процессора: Количество процессоров:	Intel Atom E3845 1.91 ГГц 1
Охлаждение	Безвентиляторный
Чипсет	Intel Atom SoC
Оперативная память Тип оперативной памяти: Разъемы для модулей оперативной памяти: Тип установки: Максимальный объем оперативной памяти:	DDR3L 1333 1xSODIMM 204pin Съемный 8 ГБ
Видеоадаптер Видеоконтроллер: Интерфейсы:	Intel Gen7 graphic engine DVI-D, LVDS, HDMI, VGA
Сетевые интерфейсы Контроллер Ethernet: Портов Ethernet всего: Портов 10/100/1000 Mbit/s:	Intel i210 10/100/1000 Mbps 1 1
Интерфейсы ввода-вывода Количество COM-портов всего: COM портов RS-232: Изоляция COM-портов RS-232: COM портов RS-232/422/485: Изоляция COM-портов RS-232/422/485: Портов USB всего: Портов USB v2.0:	3 2 8000 В 1 8000 В 6 6
Дискретный ввод-вывод Каналов дискретного ввода-вывода:	8
Слоты расширения Всего слотов расширения: Слотов PCI-104: Слотов Mini-PCIe:	2 1 1
Дисковые контроллеры Каналов SATA 2:	1
Устройства хранения данных Поддержка mSATA:	Да
Сторожевой таймер Программный: Время срабатывания:	Да 1-255 мин/сек
Требования по питанию Входное напряжение питания DC:	5 ... 5 В
Условия эксплуатации Температура эксплуатации:	-40 ... 85 °C
Габариты Ширина: Длина:	96 мм 90 мм

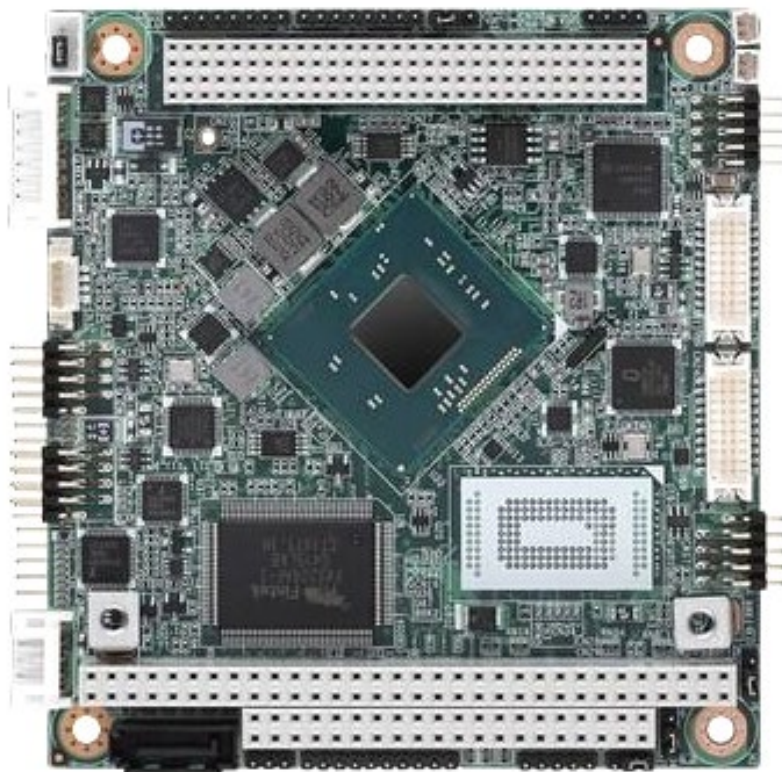


Рисунок 4.3 – Внешний вид платы CPU PCM-3365

4.3.2.2 Встраиваемая плата **PCM-3365** имеет форм-фактор **PC/104-Plus** (96x90) с вертикальным расположением контактов системной шины. Это позволяет устанавливать платы друг на друга, получая надежную вертикальную стековую конструкцию, отличающуюся хорошей виброустойчивостью и ударопрочностью. Высокотехнологичный процессор **Intel Atom E3845** с тактовой частотой 1.91 ГГц демонстрирует достойный вычислительный потенциал при низком тепловыделении и энергопотреблении. **L2-cash: 2 МБ. BIOS: AMI UEFI 64 Мбит.** Далее следует описание и характеристики процессорной платы **ADVANTECH PCM-3365**:

- **SODIMM**-сокет (204 pin) предполагает инсталляцию до 8 ГБ оперативной памяти **DDR3** 1333 МГц. Дисковый контроллер **SATA II** (300 МБ/с) и **Onboard Flash** (до 64 ГБ) формируют хранилище данных.
- Контроллер **Gigabit Ethernet 10/100/1000 Base TX** (Intel I210) использует джамбо-кадры (9 КБ) и технологию энергосбережения **IEEE 802.3az Energy Efficient Ethernet** при низкой сетевой активности.
- Слоты расширения: полноразмерный **mini PCIe (mSATA)**, **PC/104**, **PCI-104**. Последовательные COM-порты (RS-232/422/485, 2xRS-232) надежно защищены от электростатических разрядов (ESD 8/15 кВ).

- Встроены 6 **USB**-портов стандарта 2.0 и модуль **GPIO** (8 бит). Графический контроллер **Intel Gen 7** оснащен несколькими видеовыходами для поддержки до трех дисплеев: **VGA, LVDS** (24 бит), **HDMI/DVI**.
- Графическая среда: **DirectX11, OpenGL3.2, OpenCL1.1 Full HW Acceleration**. Кодеки: **H.264, MPEG2/4, VC-1, WMV9**. Encode: **H.264, MPEG2**. ОС: **Windows, Linux Kernel 3.x, VxWorks 6.9.3.3, Android Kit Kat 4.4**.
- ПО: **SUSIAccess, Embedded Software APIs**. Тип источника питания: **AT/ATX**. Напряжение: 5 VDC. Потребляемая мощность: 4.7/7.7 Вт. Управление: **ACPI** (агрессивная политика снижает потребление).

4.3.2.3 В качестве ЗУ NC310-52 в плате **CPU PCM-3365** используется память типа **Flash Disk (DOM)**. **Flash Disk** обеспечивает 100% совместимость с шиной **IDE**. Время хранения информации во **Flash Disk** практически неограничено. **DOM** устанавливают в разъем «**IDE**», питание +5В на него подается с разъема **CN20**. В УЧПУ устанавливают **DOM**, ёмкость 32/64/128 МБ. Стандартно объём ЗУ 32 МБ.

4.3.2.4 В плате **CPU PCM-3365** в качестве ОЗУ NC310-511 используется память типа **SDRAM**. Диапазон ОЗУ от 8 до 256 МБ. ОЗУ устанавливают в разъемы «**SODIMM1**», «**SODIMM2**». Если присутствует только один модуль памяти **SODIMM**, его можно устанавливать в любой из указанных разъемов. В УЧПУ объём ОЗУ может быть 32/64/128 МБ. Стандартно объём ОЗУ 64 МБ.

4.3.2.5 Начальная конфигурация компьютерных средств и установка ПрО производится фирмой-изготовителем УЧПУ. В УЧПУ используется **BIOS** фирмы **AMI**, режим загрузки – **UEFI**, что дает более расширенные возможности по управлению загрузкой УЧПУ. Возможности **BIOS UEFI** и перечень параметров, устанавливаемых фирмой-изготовителем УЧПУ, приведены в приложении **A**.

4.3.2.6 Базовое ПрО УЧПУ устанавливают на **Flash Disk**. Работа базового ПрО находится под контролем схемы «**WATCH DOG**». Ошибка, выявленная «**WATCH DOG**», индицируется светодиодом «**ER**» красного цвета на ПО, при этом происходит снятие сигнала готовности УЧПУ. Причины отсутствия сигнала готовности УЧПУ приведены в таблице 5.1.

Таблица 4.2 – Причины отсутствия сигнала готовности УЧПУ

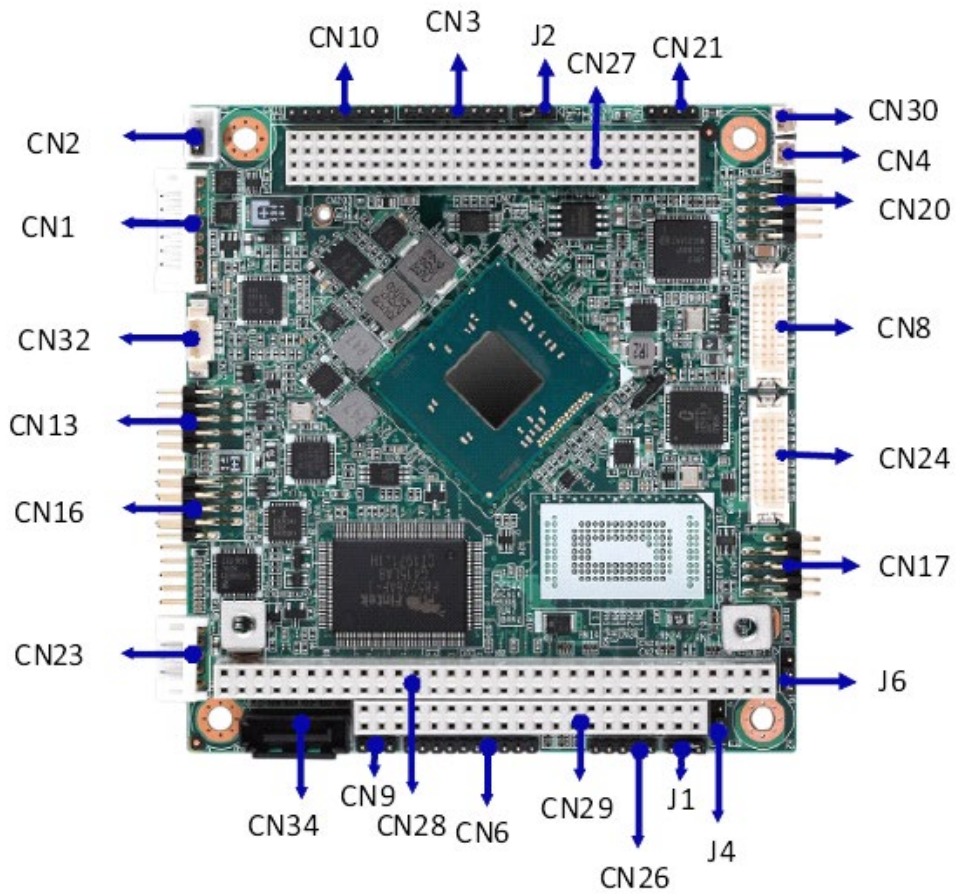
Ошибка	Индикатор ПО	Индикация дисплея (вторая строка)
Временные ошибки на шине. Отсутствует или не отвечает модуль, установленный на шине.	ER	ТАЙМ-АУТ
WATCH DOG . Ошибка возникает вследствие ошибок ПрО, в том числе, из-за неисправностей модулей NC-310.	ER	ОШ. ОЖИДАНИЯ
Сбой питания.	-	Сбой питания
Аварийный останов. Ошибка возникает, если кнопка « АВАРИЙНЫЙ ОСТАНОВ » обрабатывается ПрО, в этом случае перед включением УЧПУ кнопка должна быть отжата.	-	Аварийный останов
Сбой УЧПУ. Ошибка возникает, если причину сбоя УЧПУ не определить по	-	NMI -> ошибка УЧПУ

причинам, перечисленным в данной таблице.		
Не хватает памяти в ОЗУ (UMB)	-	Нет свобод пам
Ошибка сервоцикла (следует увеличить тик в инструкции TIM файла AXCFIL).	-	Ош сервоцикла
Ошибка инициализации энкодера.	-	Ош иниц энкод
Ошибка чтения файла svdold при установленной инструкции OLD в файле PGCFIL (проверить диск программой scandisk.exe). Выключение УЧПУ всегда должно выполняться после отключения станка.	-	Ош чтения OLD

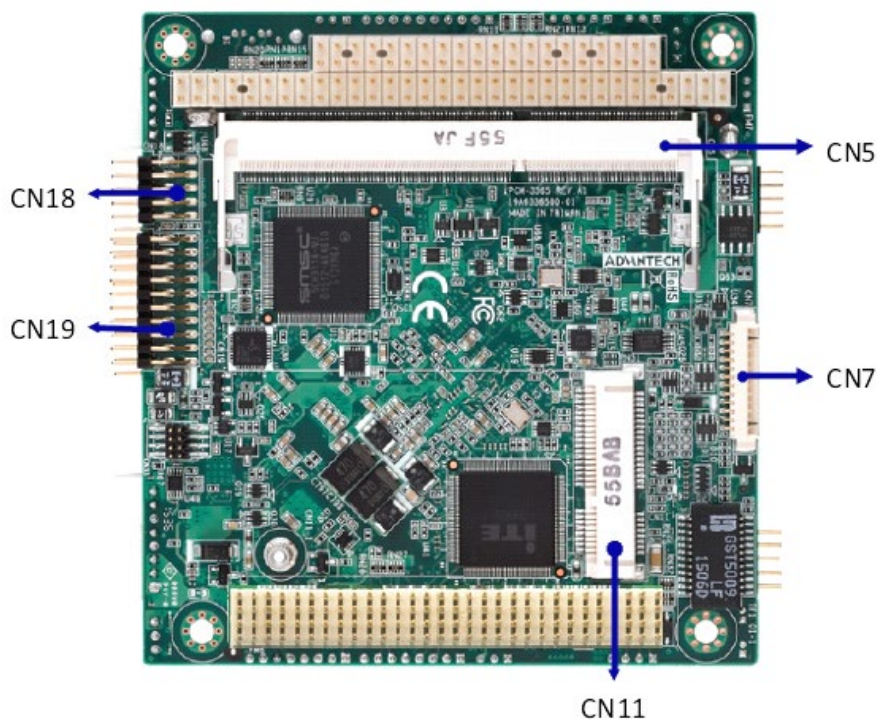
4.3.2.7 На рисунке 4.4 показано расположение разъемов и перемычек платы **CPU PCM-3365**.

4.3.2.8 Плата **CPU PCM-3365** имеет ряд перемычек, которые позволяют настроить систему под ваши требования. В таблице ниже перечислены функции различных перемычек.

обозначение	функция
J1	Очиска CMOS
J2	Настройка PCI VIO
J4	Выбрать панель питания LVDS
J6	Перемычка выбора LVDS JEIDA/VESA



Верхняя сторона платы CPU PCM-3365



Нижняя сторона платы **CPU PCM-3365**

Рисунок 4.4 - расположение разъемов и перемычек платы **CPU PCM-3365**

4.3.2.9 Разъемы соединяют **CPU PCM-3365** с внешними устройствами, такими как жесткие диски, клавиатуры, или флоппи-диски. В таблице ниже перечислены функции каждого из разъемов.

обозначение	функция
CN1	Разъем питания
CN2	Разъем питания ATX
CN3	Разъем HD Audio
CN4	Батарея
CN5	SODIMM
CN6	Разъем GPIO
CN7	Разъем VGA
CN8	Разъем HDMI
CN9	Разъем питания -5V/-12V
CN10	Разъем передней панели
CN11	MINI PCI EXPRESS
CN13	Внутренний USB
CN16	Внутренний USB
CN17	Внутренний USB
CN18	COM1
CN19	COM2/COM3
CN20	LAN
CN21	LAN LED
CN23	Выходная мощность инвертора
CN24	24 бит LVDS панель
CN26	Порт отладки SSD
CN27	PCI-104
CN28	PC104 32x2-pin
CN29	PC104 20x2-pin
CN30	Зуммер
CN32	SMBus
CN34	SATA

4.3.2.10 Разъём «**VGA**» предназначен для подключения к УЧПУ внешнего графического монитора **CRT**. Сигналы разъёма приведены в таблице 4.3.

Таблица 4.3 - Сигналы разъёма «**VGA**»

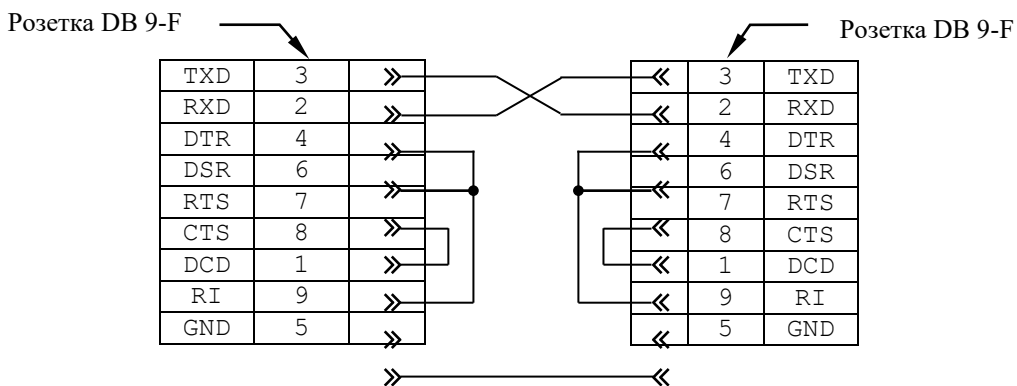
Контакт	Сигнал	Контакт	Сигнал
1	RED	9	NC
2	GREEN	10	GND
3	BLUE	11	NC
4	NC	12	NC
5	GND	13	H SYNC
6	GND R	14	V SYNC

7	GND G	15	NC
8	GND B	-	-

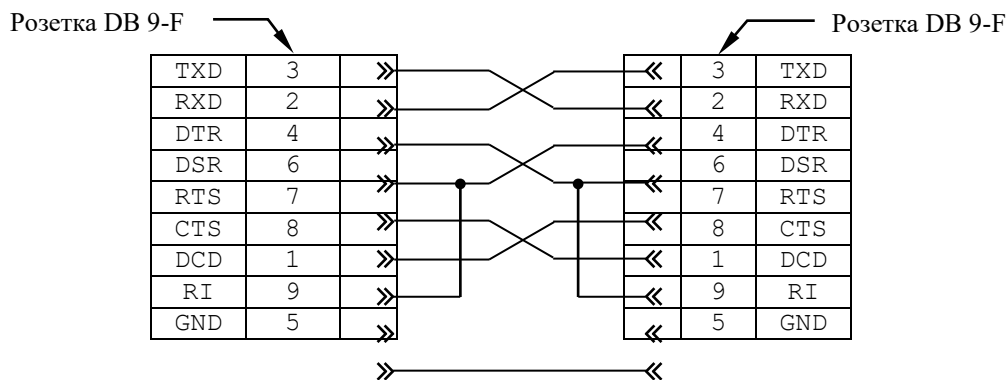
4.3.2.11 На разъём «RS232» выведены сигналы последовательного интерфейса RS-232 (COM1). Сигналы разъёма «RS232» приведены в таблице 4.4. Схемы соединения УЧПУ с внешним ПК по каналу RS-232 приведены на рисунке 4.5.

Таблица 4.4 - Сигналы разъёма «RS232»

Контакт	Сигнал	Контакт	Сигнал
1	DCD	6	DSR
2	RXD	7	RTS
3	TXD	8	CTS
4	DTR	9	RI
5	GND	-	-



а) минимальный кабель



б) полный кабель

Рисунок 4.5 - Схема кабеля RS-232

Порт COM2 в УЧПУ не используется. Последовательные порты COM1 и COM2 должны иметь следующие адреса обращения и уровни прерывания для микросхем UART в опции «INTEGRATED PERIPHERALS» SETUP. Пример установки:

```
On board UART 1    3F8/IRQ4
On board UART 2    2F8/IRQ3
```

4.3.2.12 На разъём «LAN» выведены сигналы интерфейса **Ethernet**. Интерфейс **Ethernet** соответствует международному стандарту **IEEE 802.3u 10/10Base-T**. Тип разъёма указан в таблице 3.2. Сигналы интерфейса **Ethernet** приведены в таблице 4.5. Процедура подключения УЧПУ к локальной сети описана в документе «Руководство оператора».

Таблица 4.5 - Сигналы разъёма «LAN»

Контакт	Сигнал	Контакт	Сигнал
1	+5V	2	ACTLED-
3	RX+	4	RX-
5	LILED-	6	GND
7	No connect	8	GND
9	TX+	10	TX-

4.3.2.13 На разъём «KEY» выведены сигналы интерфейса **Keyboard**. Разъём «KEY» позволяет подключать к УЧПУ внешнюю клавиатуру PC вместо клавиатуры ПО. Тип разъёма указан в таблице 3.2. Сигналы разъёма «KEY» указаны в таблице 4.6.

Таблица 4.6 - Сигналы разъёма «KEY»

Контакт	Сигнал	Контакт	Сигнал
1	KB data	4	VCC
2	NC	5	KB clock
3	GND	6	NC

4.3.2.14 Тип разъёма «FDD» указан в таблице 3.2. Сигналы разъёма «FDD» и связь их с разъёмами внешнего накопителя на гибких магнитных дисках указаны в таблице 4.7.

FDD отзывается на имя **B:**, если УЧПУ соединено с **FDD** кабелем, изготовленным в соответствии с таблицей 4.7.

Для выполнения процедуры восстановления Про с резервных дисков **FDD** должен отзываться на имя **A:**. Для того чтобы **FDD** отзывался на имя **A:**, необходимо произвести следующие установки в **SETUP**:

- 1) в опции меню **STANDARD CMOS SETUP** установить присутствие двух устройств:

Drive A: 1.44M, 3.5 in;
Drive B: 1.44M, 3.5 in.

- 2) в опции меню **BIOS FEATURES SETUP** установить:

Boot Sequence	:A,C
Swap Floppy Driver	:Enabled
Boot Up Floppy Seek	:Disabled

Таблица 4.7 – Сигналы разъёма «FDD»

Разъём УЧПУ		Разъём FDD	
FDD		34 контакта	разъём питания
контакт	сигнал	контакт	контакт
1	GND	1	
2	GND	3	
3	GND	5	
4	GND	7	
5	GND	9	
6	GND	11	
7	GND	13	
8	GND	15	
9	GND	17	
10	GND	19	
11	GND	21	
12	GND	23	
13	GND	25	
14	GND	27	
15	GND	29	
16	GND	31	
17	GND	33	
18	+5V	-	1
19	+12V	-	4
20	High Density	2	
21	N/C	4	
22	N/C	6	
23	INDEX	8	
24	Motor Enable A	10	
25	Drive Select A	12	
26	Drive Select B	14	
27	Motor Enable B	16	
28	Direction	18	
29	Step Puls	20	
30	WRITE DATA	22	
31	Write Enable	24	
32	TRACK 0	26	
33	Write Protect	28	
34	Read Data	30	
35	Select Head	32	
36	Disk Change	34	
37	GND	-	2, 3

4.3.2.15 Сигналы универсального последовательного интерфейса **USB1** от платы **CPU PCM-3365 (CN4: конт. 1-4)** выведены на разъём «**USB1**» лицевой панели модуля **CPU ECDA** через переходную плату разъемов **USB**

NC310-56 (**J2, J1**). Тип разъёма «**USB1**» указан в таблице 3.2. Сигналы разъёма **USB1** приведены в таблице 4.8.

Таблица 4.8 – Сигналы разъёма «**USB1**»

Контакт	Назначение	Контакт	Назначение
1	+5В	3	DATA+
2	DATA-	4	GND

Интерфейс **USB1** соответствует спецификации 1.0:

- а) скорость обмена информацией: 1,5-12 Мбит/с;
- б) напряжение питания внешних устройств: +5В;
- с) ток потребления на одно устройство: 500 мА, не более;
- д) длина подключаемого кабеля: 5 м, не более;
- е) количество подключаемых устройств: 127, не более.

Разъём «**USB1**» используют в режиме УЧПУ для работы с внешними устройствами ввода/вывода в тех УЧПУ, которые имеют версию ПрО **3.60** и выше, так как эти версии имеют 32 разрядную операционную систему реального времени **RTOS-32**. Работу канала в этом случае поддерживает ПрО УЧПУ.

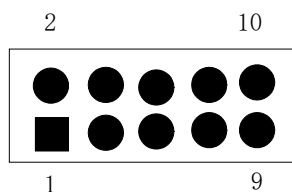
4.3.3 Плата контроллера **SSB NC310-53**

4.3.3.1 Разъёмы и перемычки платы контроллера **SSB**

Расположение и обозначение разъёмов и перемычек платы контроллера **SSB NC310-53** представлено на рисунке 4.6.

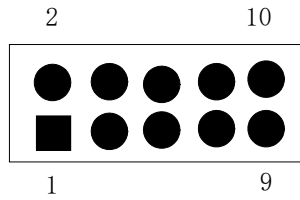
Обозначение и назначение элементов платы контроллера **SSB NC310-53**:

- **J8** – Разъём **COM1**: розетка с 10 жилами промежутком 2.0mm, для переключения сигнала **COM1** в плате **CPU**, подключен к разъёму **CN18** на **CPU**;



Номер контакта	Определение	Номер контакта	Определение
1	DCD	2	DSR
3	RXD	4	RTS
5	TXD	6	CTS
7	DTR	8	RI
9	GND	10	GND

- **J9** – Разъём **COM2**: розетка с 10 жилами промежутком 2.0mm, подключен к разъёму **CN19** на **CPU**, для переключения сигнала **COM2** в плате **CPU**;



Номер контакта	Определение	Номер контакта	Определение
1	NC	2	NC
3	RXD	4	NC
5	TXD	6	NC
7	NC	8	NC
9	GND	10	NC

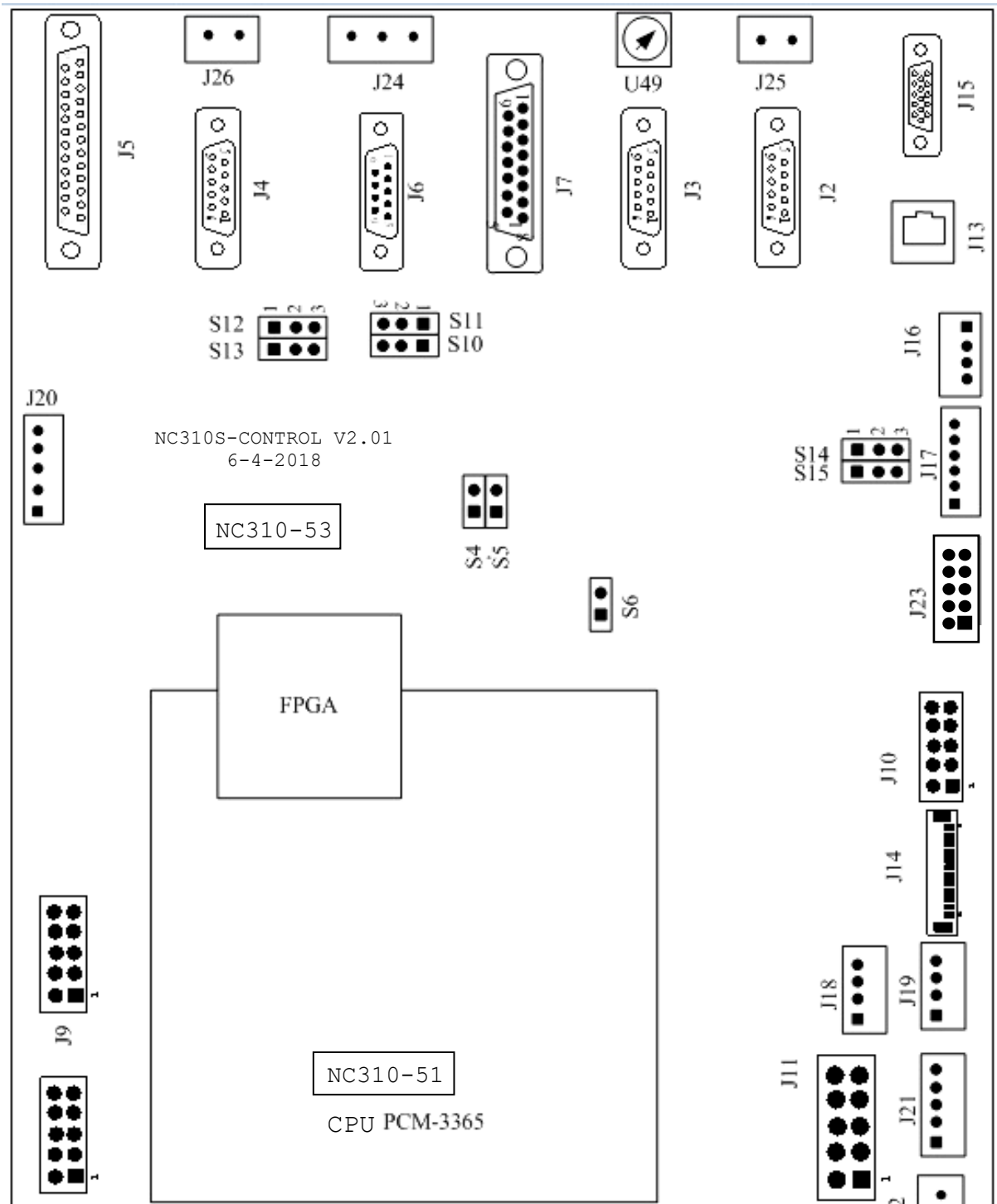
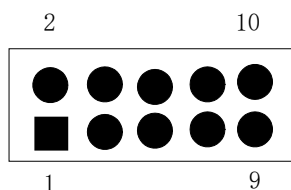


Рисунок 4.6 – Расположение разъемов и перемычек платы контроллера SSB NC310-53

- **J10** – Сетевой разъем: розетка с 10 жилами промежуток 2.0mm, подключен к разъему **CN20** на **CPU**, для переключения сетевого сигнала в плате **CPU**;



Номер контакта	Определение	Номер контакта	Определение
1	NC	2	NC
3	LAN1_MDI3+	4	LAN1_MDI3-
5	LAN1_MDI2+	6	LAN1_MDI2-
7	LAN1_MDI1+	8	LAN1_MDI1-
9	LAN1_MDI0+	10	LAN1_MDI0-

- **J11** – переходной разъем интерфейса **USB** (вилка на 10 контактов): порты **USB1**, **USB2**; обеспечивает по кабелю связь платы NC310-53 с платой **CPU РСМ-3365 (CN17)**;

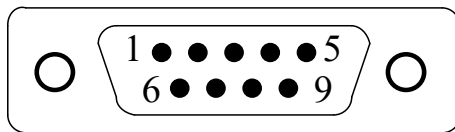
Контакт	Сигнал	Контакт	Сигнал
1	Vcc	2	Vcc
3	DATA2-	4	DATA1-
5	DATA2+	6	DATA1+
7	GND	8	GND
9	GND	10	-

- **J13** – стандартный разъем интерфейса **Ethernet** (розетка **RJ-45**); выведен на панель разъемов БУ, где имеет маркировку «**LAN**»;

Контакт	Сигнал	Контакт	Сигнал
1	TX+	5	COMM2

2	TX-	6	RX-
3	RX+	7	COMM3
4	COMM1	8	COMM4

- **J6** - **422-1**, разъём **RS422**, 9-контактная **D**-образная розетка;



Номер контакта	Определение	Номер контакта	Определение
1	RX422-	2	TX422-
3	NC	4	NC
5	GND	6	RX422+
7	TX422+	8	NC
9	GND		

- **J7** - разъём канала «**422**» (вилка **DB 15-M**) для подключения кабеля связи с СП NC310-82; выведен на панель разъемов БУ, где имеет маркировку «**C15-422**», сигналы разъёма указаны в таблице 4.9; расположение контактов разъёма представлено на рисунке 4.7;

Примечание - Цифра после символа «**C**» в маркировке разъёма означает количество контактов в разъёме, а после знака «-» - тип канала связи **RS-422**.

Таблица 4.9 - Сигналы разъёма «C15-422» (J7)

Контакт	Сигнал	Контакт	Сигнал
1	+12V	9	+12V
2	+12V	10	GND
3	GND	11	GND
4	NC	12	B+
5	A+	13	B-
6	A-	14	RXD-
7	RXD+	15	TXD-
8	TXD+	-	-

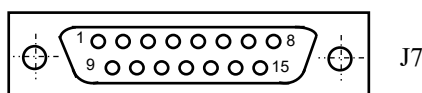

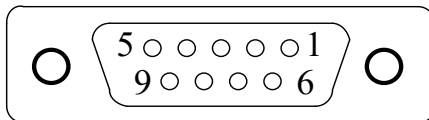


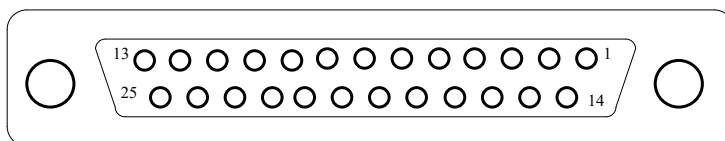
Рисунок 4.7 - Расположение контактов разъёма J7 (вилка DB 15-M)

- **J4** -  входной разъём штурвала, **D**-образная розетка с 9 отверстиями;



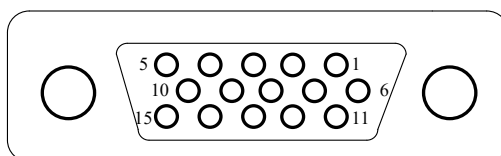
Номер контакта	Определение	Номер контакта	Определение
1	HA+	2	HB+
3	NC	4	VCC
5	GND	6	HA-
7	HB-	8	NC
9	VCC		

- **J5** - разъём I/O, D-образная розетка с 25 отверстиями;



Номер контакта	Определение	Номер контакта	Определение
1	IN0	14	IN8
2	IN1	15	IN9
3	IN2	16	IN10
4	IN3	17	IN11
5	IN4	18	IN12
6	IN5	19	IN13
7	IN6	20	IN14
8	IN7	21	IN15
9	OUT0	22	OUT2
10	OUT1	23	OUT3
11	NC	24	Заземление 24V
12	Заземление 24V	25	24V
13	24V		

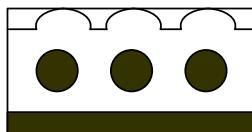
- **J15** - стандартный внешний разъём VGA, высоко-плотная розетка с 15 отверстиями, для подключения VGA;



Номер контакта	Определение	Номер контакта	Определение
1	VGA_R	2	VGA_G
3	VGA_B	4, 11	NC
5, 6, 7, 8, 10	GND	9	+V5_VGA
12	VGA_DDAT	13	VGA_HS

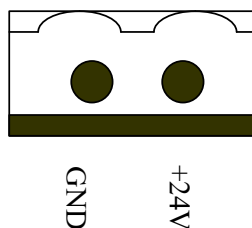
14	VGA_VS	15	VGA_DCLK
----	--------	----	----------

- **J24** – **T**, входной разъём шупа, внешний входной разъём шупа;



Номер контакта	Определение	Номер контакта	Определение
1	сигнал шупа 24V	2	сигнал шупа 5V
3	заземление шупа		

- **J26** – разъём питания +24В «**GND +24V**» (вилка **MSTBV 2,5/2-G-5,08**); дублирует контакты разъёма «**I/O**» БУ, на которые подаётся напряжение +24 В от внешнего источника питания;



- **J2, J3** – разъёмы канала **SSB** (розетка **DB-9F**) для подключения кабеля связи с БПМ NC310-81; выведены на панель разъемов БУ, где имеют маркировку «**SSB-1**» и «**SSB-2**»; сигналы разъемов приведены в таблице 4.10; расположение контактов разъемов представлено на рисунке 4.8;

Таблица 4.10 – Сигналы разъёма SSB-1 и SSB-2 (J2, J3)

Контакт	Сигнал	Контакт	Сигнал
1	RX-	6	RX+
2	TX-	7	TX+
3	COMM1	8	COMM3
4	COMM2	9	COMM4
5	NC	-	-

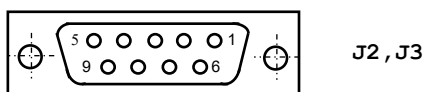


Рисунок 4.8 – Расположение контактов разъемов J2, J3 (розетка DB-9F)

- **J22** – разъём питания вентилятора БУ NC310-5G +12В (2 конт.);
- **J19** – разъём питания конвертора **TFT** NC310-5E (вилка **PW 10-4-M**); сигналы разъёма приведены в таблице 4.11; расположение контактов разъёма представлено на рисунке 4.9;

Таблица 4.11 – Сигналы разъёма питания конвертора TFT (J19)

Контакт	Сигнал	Контакт	Сигнал
1	+12V	3	+5V
2	GND	4	+5V

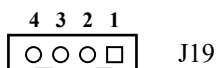


Рисунок 4.9 – Расположение контактов разъёма J19 (вилка PW 10-4-M)

- **J16** – разъём связи с платой блока питания NC310-57 (вилка **PW 10-4-M**); сигналы разъёма приведены в таблице 4.12; расположение контактов разъёма представлено на рисунке 4.10;

Таблица 4.12 – Сигналы разъёма J16

Контакт	Сигнал	Контакт	Сигнал
1	WDT	3	GND
2	ALI0N	4	+5V

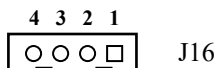


Рисунок 4.10 – Расположение контактов разъёма J16 (вилка PW 10-4-M)

- **J25** – разъём выводов НРК реле готовности УЧПУ **SPEPN U31** (вилка **MSTBV 2.5/2-G-5.08**); выведен на панель разъёмов БУ, где имеет маркировку «**SPEPN**»;
- **J20** – переходной разъём интерфейса **Keyboard** (вилка **PW 10-5-M**) для связи с платой алфавитно-цифровой клавиатуры NC310-59 (**J2**); сигналы разъёма указаны в таблице 4.13; расположение контактов разъёма представлено на рисунке 4.11;

Таблица 4.13 Сигналы разъёма J20

Контакт	Сигнал	Контакт	Сигнал
1	KB DATA	4	GND
2	KB CLK	5	+5V
3	NC	-	

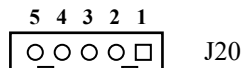


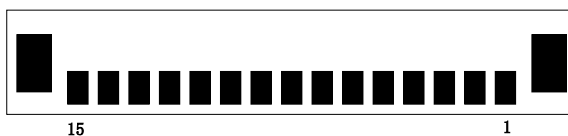
Рисунок 4.11 – Расположение контактов разъёма J20 (вилка PW 10-5-M)

- **J23** – разъем питания (вилка **MF 10-M**), на который по кабелю питания поступает напряжение +5В, +12В, -12В от источника питания NC310-5С; напряжение используется для питания всех составных частей УЧПУ; сигналы разъёма указаны в таблице 4.14;

Таблица 4.14 – Сигналы разъёма **J23**

Контакт	Сигнал	Контакт	Сигнал
1	+5V	2	+5V
3	AGND (общий аналоговый)	4	GND (общий)
5	AGND (общий аналоговый)	6	GND (общий)
7	+12V	8	+12V
9	+12V	10	-12V

- **J14** – Разъём **VGA**: для переключения сигнала **VGA** из платы **CPU**, подключен к разъёму **CN7** на **CPU**;



Номер контакта	Определение	Номер контакта	Определение
1, 5, 9, 12	GND	2	VGA_R
3	VGA_G	4	VGA_B
6	+V5_VGA	7	VGA_DDAT
8	VGA_DCLK	10	VGA_HS
11	VGA_VS		

- **J17** – шестиконтактный разъем, не установлен;
- **J18** – четырехконтактный разъем, не установлен;
- **J21** – пятиконтактный разъем **TOUCH CONTROL**, не установлен;
- **J27** – разъем питания, не установлен;
- **S1,2,3** – три джампера на 2 позиции:
 - **S1** – IOCHCK,
 - **S2** – IOCHRDY,
 - **S3** – IOCS16

Для работы платы NC310-53 в составе УЧПУ, перемычки **S1**, **S2**, **S3** должны быть замкнуты;

- **S4, S5** – два двухконтактных технологических джампера:

S5 – сигнал **IOCHRDY**,

S4 – сигнал **IOCHCK**.

При работе УЧПУ переключки джамперов **S4**, **S5** должны быть замкнуты;

- **S7** – блок из четырёх двухконтактных джамперов для выбора прерывания **IRQ11** от таймера 8254; переключка 5-6 должна быть замкнута; расположение контактов блока джамперов представлено на рисунке 4.12;

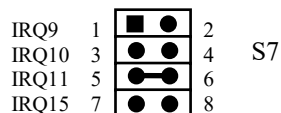


Рисунок 4.12 – Расположение контактов блока джамперов S7

- **S8** – блок из четырёх двухконтактных джамперов для выбора прерывания **IRQ10** от датчика касания; переключка 3-4 должна быть замкнута; расположение контактов блока джамперов представлено на рисунке 4.13;

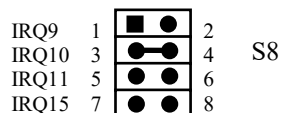
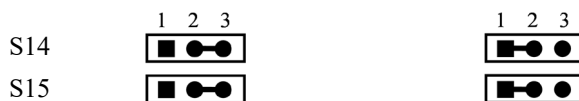


Рисунок 4.13 – Расположение контактов блока джамперов S8

- **S14, S15** – два трёхконтактных джампера для выбора входных сигналов от электронного штурвала (цветом выделена заводская установка):
 - одиночные: **S14, S15: 1-2 замкнуто**,
 - дифференциальные: **S14, S15: 2-3 замкнуто**.

Расположение контактов джамперов при выборе входа представлено на рисунке 4.14.



а) **одиночный вход** б) **дифференциальный вход**

Рисунок 4.14 – Выбор входа электронного штурвала

- **S6** – двухконтактный джампер, не установлен;
- **S10, S11** – два трёхконтактных джампера, должны быть замкнуты 1-2;
- **S12, S13** – два трёхконтактных джампера, должны быть замкнуты 1-2;

- **U49** – переключатель, на панели разъёмов БУ имеет маркировку «**STN**». Переключателем «**STN**» тарируется точное количество всех модулей, установленных во всех последовательно подключенных БПМ. Модули, установленные в БПМ сверх теритированных, переключателем «**STN**» не обслуживаются в БУ. Тарирование переключателем «**STN**» количества модулей больше, чем установлено в БПМ, может привести к потерям времени на обслуживание не существующих в БПМ модулей.

4.3.3.2 Канал электронного штурвала

Канал электронного штурвала имеет следующие характеристики:

- | | |
|--|---|
| а) напряжение питания штурвала | (5,00±0,25)В |
| б) входа канала | дифференциальный/
одиночный |
| в) сигналы от штурвала: | |
| – основной | А+, А-/А+ |
| – смещённый | В+, В-/В+ |
| г) уровень сигнала: | |
| – логическая «1» | (2,40-5,25)В |
| – логический «0» | (0,00-0,50)В |
| д) частота сигналов А и В до учетверения | 200кГц, не более |
| е) дискретность шага | 1/(4N), где N –
число импульсов
на один оборот
датчика |

Канал штурвала позволяет работать как со штурвалами, имеющими прямые и инверсные сигналы **А+**, **А-** и **В+**, **В-** (дифференциальный вход), так и со штурвалами, имеющими только прямые сигналы **А+** и **В+** (одиночный вход). Выбор типа входа штурвала производится переключками **SW6**, **SW7** на плате NC310-53 (см. п.4.3.3.1) в соответствии с таблицей 4.25.

Таблица 4.25 – Выбор входа канала электронного штурвала

Вход канала	SW6	SW7
дифференциальный	2-3 CLOSE	2-3 CLOSE
одиночный	1-2 CLOSE	1-2 CLOSE

В станочном пульте NC310-7 УЧПУ установлен штурвал NC310-75 типа **ZBG-003-100**, который имеет дифференциальные выходные сигналы. Характеристики штурвала **ZBG-003-100** приведены в п.6.2.3.

4.3.3.3 Канал датчика касания

Характеристики канала датчика касания (щупа):

- | | |
|--------------------|-----------------------------|
| а) входной сигнал: | напряжение постоянного тока |
|--------------------|-----------------------------|

б) уровень входного сигнала:

логический «0»	(0,0-0,8)В
логическая «1»	(2,4-4,5)В

Канал датчика касания имеет на плате контроллера **SSB NC310-53** внешний разъём **J24**, который на панели разъёмов БУ имеет маркировку

T24V
T5V
COM

Тип разъёма **J24** и его сигналы указаны в п.4.3.3.1.

Иллюстрация работы датчика касания приведена на рисунке 4.31.

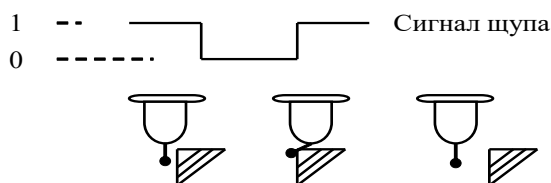


Рисунок 4.31 - Иллюстрация работы датчика касания

Подключение щупа к УЧПУ через канал датчика касания требует выделения дискретного входа модуля **I/O** (сигнал пакета «**A**»). Дискретный вход модуля **I/O** предназначен для обеспечения механической безопасности щупа. Адрес входного канала модуля **I/O**, к которому подключается датчик касания, должен быть объявлен в инструкции **TAS** файла характеристики **PGCFIL** для циклов **G72** и/или **G73**, или в инструкции **INU** файла характеристики **PGCFIL** для цикла **G74**. Вопросы характеристики щупа рассмотрены в документах «Руководство по характеристике».

ДК следует подключать к УЧПУ через элемент гальванической развязки, например, через оптрон. Подключение ДК к УЧПУ через канал датчика касания в общем случае показано на рисунке 4.32. Конкретные примеры подключения ДК к УЧПУ через канал датчика касания представлены на рисунках 4.33-4.35.

Существует второй способ подключения ДК к УЧПУ - через дискретный вход модуля **I/O** (сигнал пакета «**A**»). В этом случае сигнал дискретного входа модуля **I/O** является сигналом логики, используемым для измерения координаты точки. Подключать ДК к УЧПУ в этом случае следует также через модуль оптронной развязки.

Примеры подключения ДК к УЧПУ через дискретный вход модуля **I/O** аналогичны примерам рисунков 4.32-4.35, в которых используется только связь ДК с модулем **I/O**. Адрес входного канала модуля **I/O**, к которому подключается датчик касания, должен быть объявлен в инструкции **TAS** файла характеристики **PGCFIL** для циклов **G72** и/или **G73**. Характеристика щупа указана в документе «Руководство по характеристике».

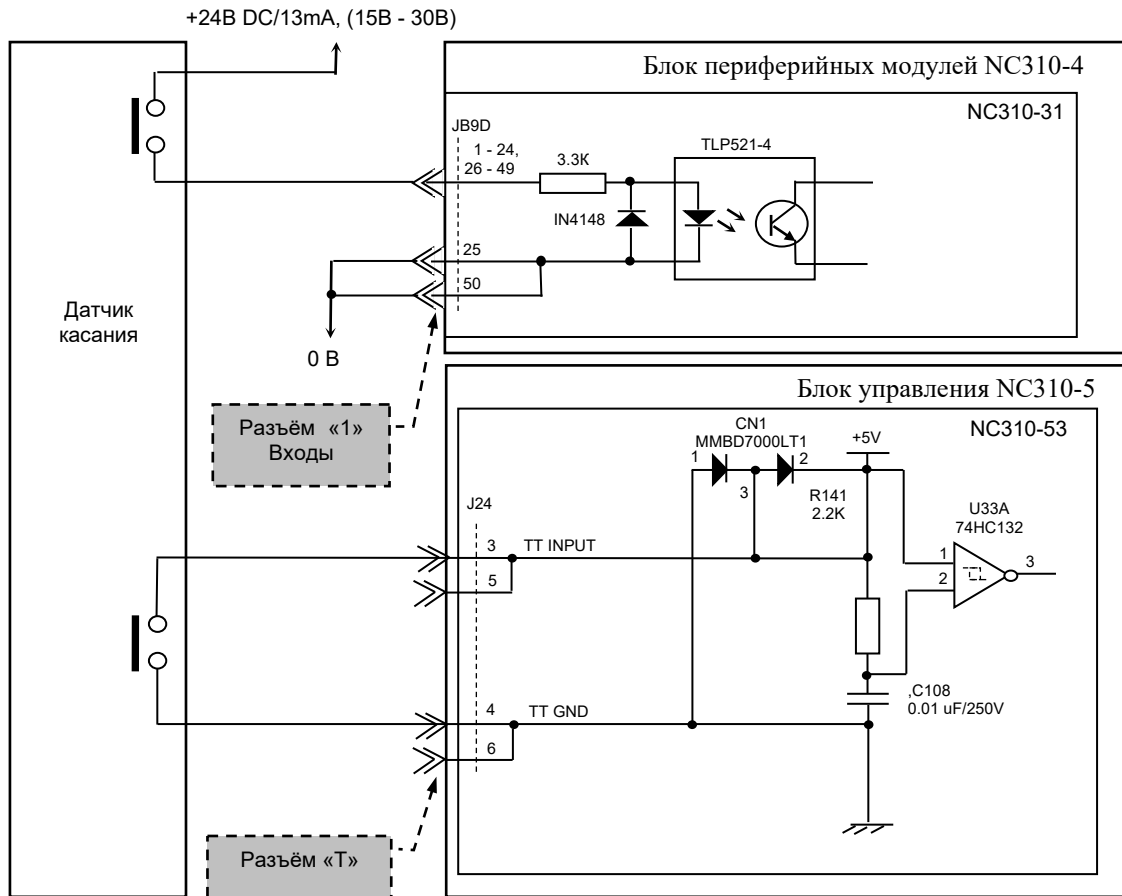


Рисунок 4.32 – Подключение датчика касания к УЧПУ NC-310

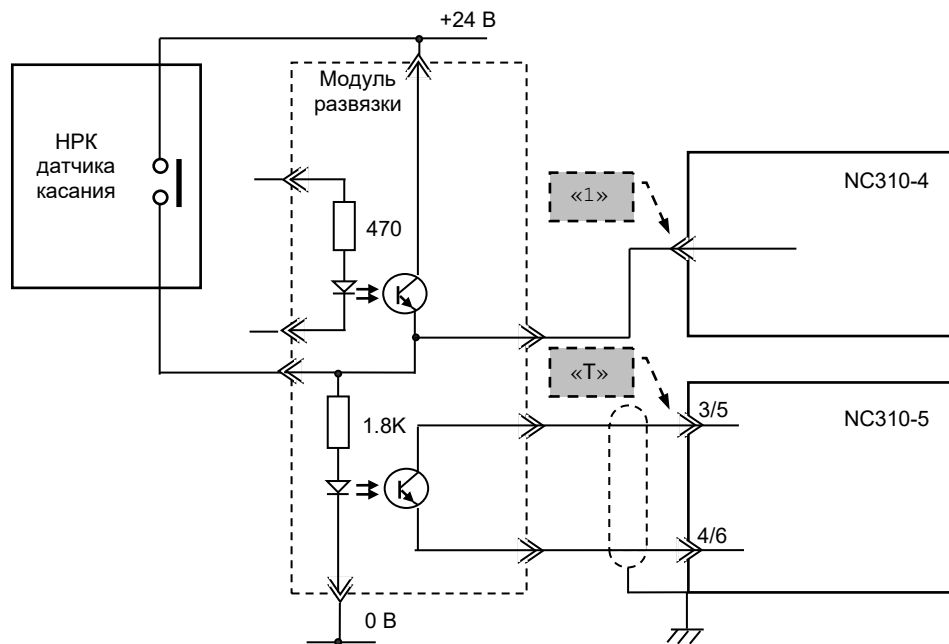


Рисунок 4.33 – Подключение датчика касания с НРК

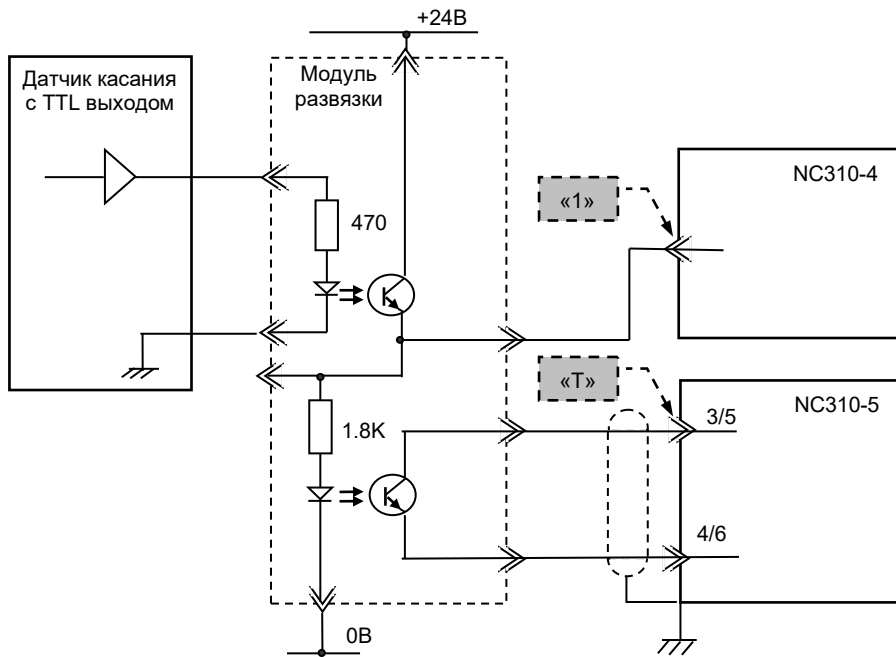


Рисунок 4.34 – Подключение датчика касания с TTL выходом

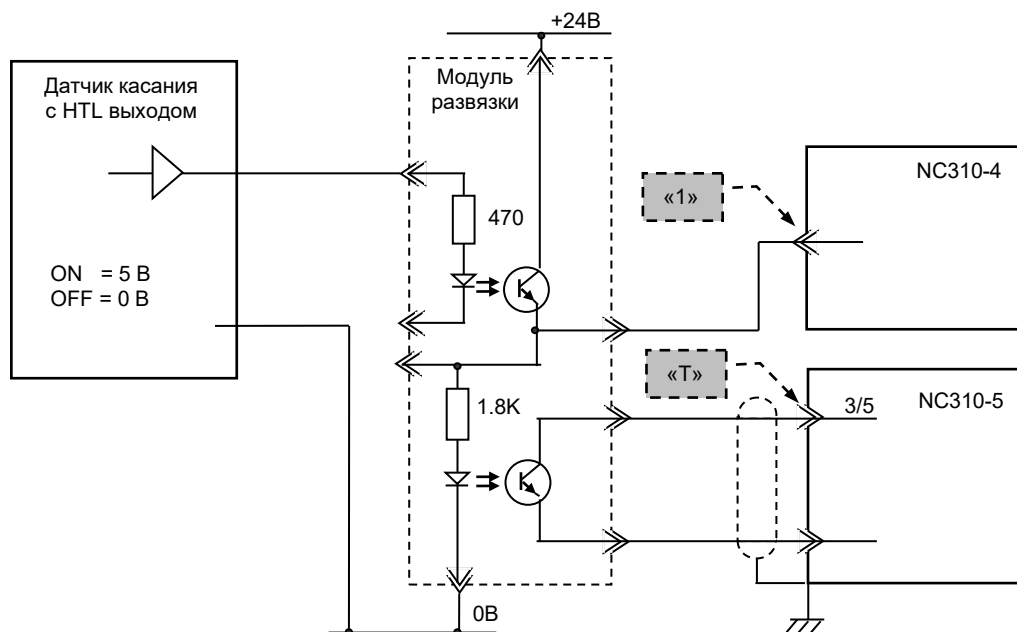


Рисунок 4.35 – Подключение датчика касания с NTL выходом

4.3.3.4 Реле готовности УЧПУ

На плате контроллера **SSB NC310-53** расположено реле готовности УЧПУ **U53 (SPEPN)**. Реле **SPEPN** имеет пару НРК. НРК реле **U53** выведены на разъём **J25**, который на панели разъемов БУ имеет маркировку «**SPEPN**». Тип разъёма **J25** указан в п.4.3.3.1.

НРК реле **SPEPN** фиксируют готовность УЧПУ к включению управляющего напряжения станка. Разомкнутые контакты реле означают отсутствие готовности УЧПУ. Контакты реле замкнуты – УЧПУ готово. НРК реле **SPEPN** должны быть задействованы в цепи включения/выключения управляющего напряжения станка. Выключение управляющего напряжения станка может быть как стандартным, так и аварийным. В процедуре включения/выключения реле **SPEPN** участвуют сигналы интерфейса **PLC**. Переключение контактов реле производится:

- сигналом **U10K20 (ASPEPN)** из ПЛ;
- при авариях осей, указанных в слове **W06K3**;
- при блокирующих ошибках **SWE** или **NMI**.

Алгоритм процедуры и сигналы интерфейса **PLC** указаны в документе «Программирование интерфейса **PLC**».

ВНИМАНИЕ !

ДЛЯ ИСКЛЮЧЕНИЯ САМОПРОИЗВОЛЬНОГО ВКЛЮЧЕНИЯ РЕЛЕ НА ВНЕШНИХ РЕЛЕЙНЫХ МОДУЛЯХ НЕОБХОДИМО ЗАДЕЙСТВОВАТЬ КОНТАКТЫ РЕЛЕ SPEPN В СХЕМЕ ПОДАЧИ ПИТАНИЯ 24В ОТ УПРАВЛЯЕМОГО ОБОРУДОВАНИЯ К УЧПУ.

Причины отсутствия сигнала готовности УЧПУ **SPEPN** указаны в таблице 4.26.

Таблица 4.26 – Причины отсутствия сигнала готовности УЧПУ **SPEPN**

Ошибка	Индикатор ПО	Информация на дисплее (вторая строка)
Временные ошибки на шине. Отсутствует или не отвечает модуль, установленный на шине.	ER	ТАЙМ-АУТ
WATCH DOG. Ошибка возникает вследствие ошибки Про, в том числе, из-за неисправности модулей УЧПУ.	ER	ОШ. ОЖИДАНИЯ
Сбой питания	-	Сбой питания
Аварийный останов. Ошибка возникает, если кнопка « АВАРИЙНЫЙ ОСТАНОВ » обрабатывается Про, в этом случае перед включением УЧПУ кнопка должна быть отжата.	-	Аварийный останов
Сбой УЧПУ. Ошибка возникает, если причину сбоя УЧПУ не определить по причинам, перечисленным в данной таблице.	-	NMI -> ошибка УЧПУ
Не хватает памяти в ОЗУ (UMB)	-	Нет свобод пам
Ошибка сервоцикла. Следует увеличить тик в инструкции TIM файла AXCFIL .	-	Ош сервоцикла
Ошибка инициализации энкодера	-	Ош иниц энкод
Ошибка чтения файла SVDOLD при установленной инструкции OLD в файле PGCFIL (проверить диск программой scandisk.exe). Выключение УЧПУ всегда должно выполняться после отключения станка.	-	Ош чтения OLD

4.3.3.5 Синхронный последовательный канал SSB

Канал **SSB** обеспечивает связь платы контроллера **SSB** NC310-53 с блоком периферийных модулей NC310-9 по кабелю NC310-81. Синхронный последовательный канал **SSB** позволяет, при необходимости, подключать к БУ NC310-5 последовательно два БПМ NC310-9, при этом:

- 1) количество управляемых координат и число каналов дискретных входов/выходов не должно превышать значений, указанных в разделе 2;
- 2) скорость обмена информацией в канале составляет 4 Мбит/с;
- 3) общая длина кабелей **SSB** NC310-81 зависит от типа применяемого кабеля:

- одиночные проводники - 20м, не более;
- витые пары - 50м, не более;
- витые пары с высокочастотной стабилизацией - 100м, не более.

Канал **SSB** имеет на плате NC310-53 два внешних разъёма **J2** и **J3**, которые на панели разъёмов БУ имеют маркировку «**SSB-1**» и «**SSB-2**», соответственно, смотри п.4.3.3.1. Одновременно можно использовать только **один** из каналов **SSB**, «**SSB-1**» или «**SSB-2**», по выбору пользователя.

Схема соединения УЧПУ NC-310 представлена на рисунке 3.6. Электрическая схема кабеля канала **SSB** NC310-81 представлена на рисунке 4.36.

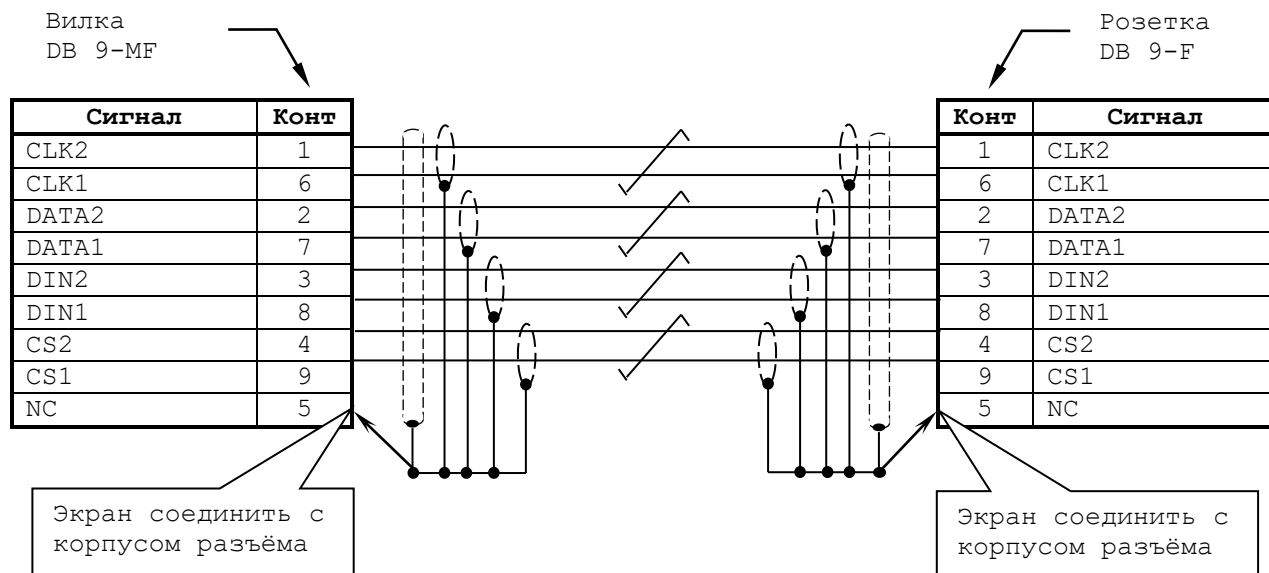


Рисунок 4.36 - Электрическая схема кабеля канала SSB NC310-81

4.3.3.6 Канал связи 422

Канал **422** обеспечивает связь платы контроллера **SSB** NC310-53 со станочным пультом NC310-7 по кабелю NC310-82. Канал связи **422** объединяет сигналы интерфейса **RS-422 (COM2)**, сигналы электронного штурвала NC310-75 и питание +12В.

По каналу **422** в СП подаётся напряжение питания +12В, которое конвертор питания в СП преобразует в напряжение +5В для питания электронного штурвала и плат, входящих в состав СП.

Проводники канала **422** соединяют электронный штурвал NC310-75, установленный на лицевой панели СП, с каналом штурвала, расположенным в плате контроллера **SSB**. Характеристики канала электронного штурвала приведены в п.4.3.3.2.

Канал **422** имеет на плате выходной разъём **J7**, который на панели разъемов ВУ имеет маркировку «**C15-422**». Тип разъёма **J7** и его сигналы приведены в п.4.3.3.1.

К разъёму «**C15-422**» подключается кабель канала **422** NC310-82. Схема соединения УЧПУ NC-310 представлена на рисунке 3.6.

Электрическая схема кабеля канала **422** NC310-82 приведена на рисунке 4.37.

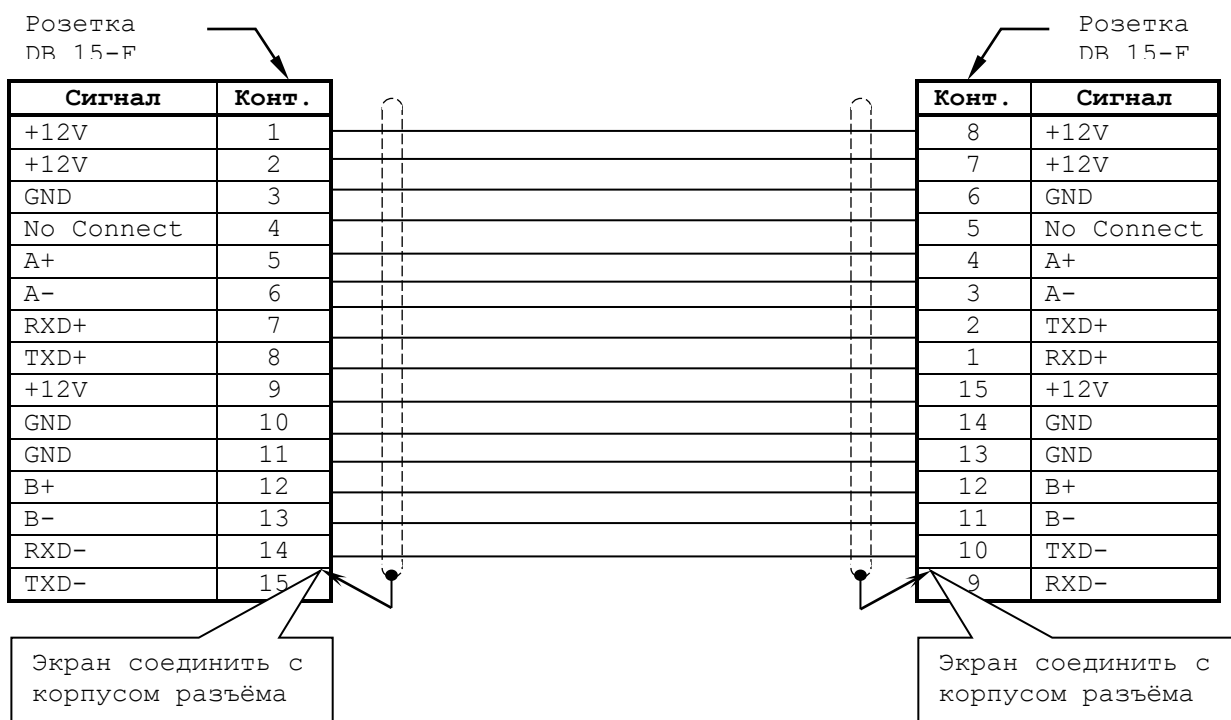


Рисунок 4.37 - Электрическая схема кабеля канала 422 NC310-82

4.3.4 Плата разъемов USB NC310-56

4.3.4.1 Плата разъемов NC310-56 служит для вывода сигналов интерфейсов **USB1, USB2, USB3, USB4** с платы контроллера **SSB** NC310-53 на внешние разъемы УЧПУ, которые расположены в нише лицевой панели ПО. Расположение и обозначение элементов платы разъемов NC310-56 приведено на рисунке 4.38.

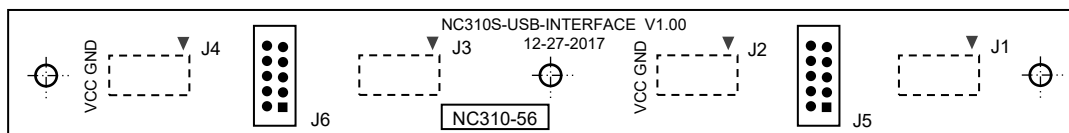


Рисунок 4.38 – Расположение разъемов платы NC310-56 (элементы изображенные пунктиром, расположены на обратной стороне платы)

4.3.4.2 Назначение разъемов платы NC310-56:

- **J1, J2, J3, J4** – стандартные разъемы универсальных последовательных портов **USB1, USB2, USB3, USB4** (розетки **USBA-4G**), выведены в нишу разъемов ПО (см. рисунок 3.2), сигналы разъемов указаны в таблице 4.30.

Таблица 4.30 – Сигналы разъемов каналов USB1, USB2, USB3, USB4 (J1, J2, J3, J4)

Контакт	Назначение	Контакт	Назначение
1	+5В	3	DATA1+
2	DATA1-	4	Общий

Разъемы портов **USB1, USB2, USB3, USB4 (CPU)** используют для работы с внешними устройствами ввода/вывода в режиме УЧПУ. В режиме **MS DOS**, работа с **USB Flash** поддерживается драйверами **BIOS**. В режиме управления станком, работа **USB Flash** поддерживается драйверами **RTOS 32**.

- **J5, J6** – переходные разъемы интерфейсов **USB1, USB2, USB3, USB4** (вилки **BH 10-G**); используются для подключения кабелей связи с платой **CPU PCM-3365 NC310-51 (CN13, CN16)**. Сигналы разъемов приведены в таблице 4.32; расположение контактов разъема представлено на рисунке 4.40.

Таблица 4.32 – Сигналы интерфейсов USB1, USB2, USB3, USB4 (J5, J6)

Контакт	Сигнал	Контакт	Сигнал
1	+5V	2	+5V
3	DATA1-	4	DATA2-
5	DATA1+	6	DATA2+
7	GND	8	GND
9	+3,3V	10	+3,3V

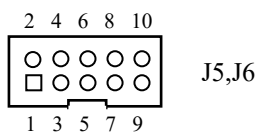


Рисунок 4.40 – Расположение контактов разъемов J5, J6 (вилки BH 10-G)

4.4 Пульт оператора

4.4.1 Элементы управления ПО

4.4.1.1 В УЧПУ NC-310 функции ПО выполняют следующие составные части:

- блок дисплея:

- дисплей TFT NC310-5D;

- блок клавиатуры:
 - плата алфавитно-цифровой клавиатуры (АЦК) NC310-59;
 - плата функциональной клавиатуры (ФК) «F1»-«F8» NC310-58;
 - плата функциональной клавиатуры (ФК) «F11»-«F18» NC310-57;
- плата индикации NC310-5В;
- выключатель сетевой NC310-5Н;

Все составные части ПО установлены на внутренней стороне лицевой панели УЧПУ. Элементы управления и контроля ПО через отверстия в лицевой панели выведены на её наружную поверхность. Таким образом, лицевая панель УЧПУ представляет собой панель ПО. Расположение элементов ПО показано на рисунке 3.2.

4.4.1.2 Пластмассовая накладка делит ПО на четыре секции. Элементы ПО расположены в секциях следующим образом:

- секция дисплея:
 - дисплей - цветной, плоский экран, LCD TFT 10.4", 640x480 (**LG LB104V03-A1**);
- секция ФК «F1»-«F8»:
 - 8 функциональных клавиш «F1»-«F8»;
 - 2 специальные клавиши «ПРОКРУТКА» и «ПЕРЕХОД»;
- секция ФК «F11»-«F18»:
 - 8 функциональных клавиш «F11»-«F18»;
- секция АЦК:
 - 36 алфавитно-цифровых и специальных клавиш;
 - 34 специальные клавиши;
- светодиоды:
 - **AC** - индикатор сетевого питания УЧПУ;
 - **DC** - индикатор вторичного питания УЧПУ;
 - **ER** - индикатор ошибки в работе УЧПУ, выявленной системой «WATCH DOG»;
- сетевой выключатель УЧПУ (замок с ключом);
- ниша для разъёмов:
 - интерфейс **USB1**;
 - интерфейс **USB2**;
 - интерфейс **USB3**;
 - интерфейс **USB4**.

4.4.1.3 Описание назначения алфавитно-цифровой, функциональной и специальной клавиатуры представлено в документе «Руководство оператора».

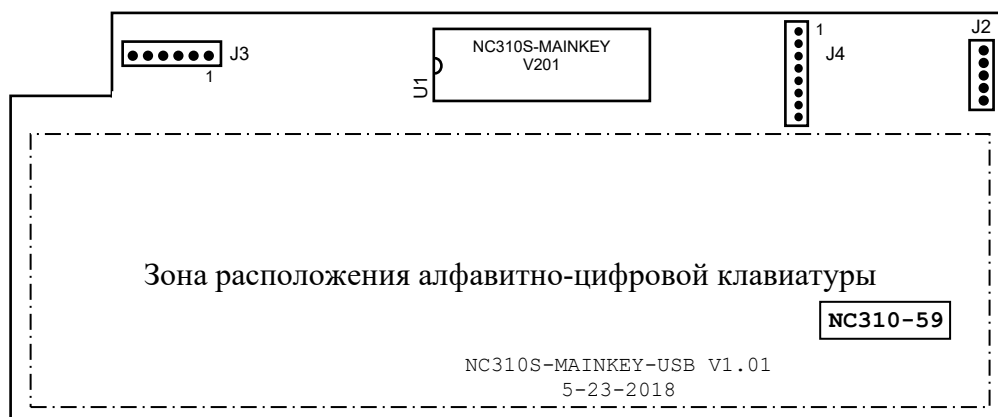
4.4.1.4 В правом верхнем углу ПО нанесено обозначение УЧПУ – «**NC-310**». Маркировка индикаторов «**AC**», «**DC**», «**ER**» нанесена на пластмассовой накладке.

Секции АЦК, ФК «**F1**»-«**F8**» и ФК «**F11**»-«**F18**» снаружи имеют плёночное покрытие NC310-5I1, NC310-5I2 NC310-5I3 соответственно. Плёночное покрытие обеспечивает герметизацию клавиатуры ПО. На плёнках нанесено обозначение алфавитно-цифровых и функциональных клавиш, расположенных в этих секциях.

4.4.2 Блок клавиатуры

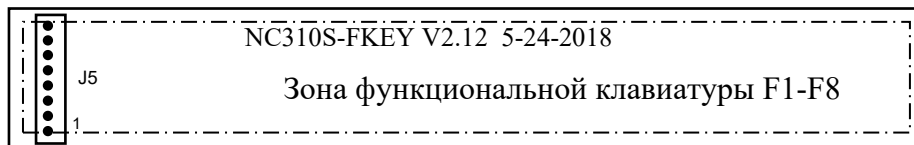
4.4.2.1 Функции блока клавиатуры в пульте оператора БУ NC310-5 выполняют плата АЦК NC310-59, плата ФК **F1-F8** NC310-58 и плата ФК **F11-F18** NC310-57.

Блок клавиатуры ПО имеет 88 клавиш. На плате алфавитно-цифровой клавиатуры NC310-59 установлено 70 клавиш, которые выведены в секцию АЦК ПО. На плате ФК **F1-F8** NC310-58 установлено 10 клавиш (8 функциональных и 2 специальные), которые выведены в секцию ФК **F1-F8** ПО. На плате ФК **F11-F18** NC310-57 установлено 8 функциональных клавиш, которые выведены в секцию ФК **F11-F18** ПО.



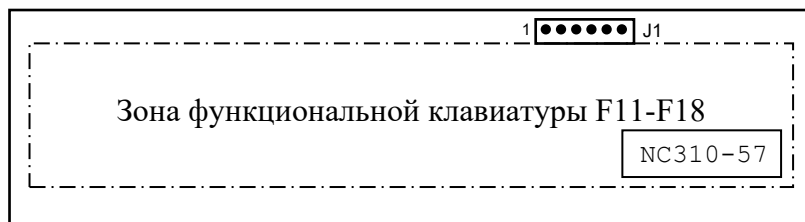
Клавиши алфавитно-цифровой клавиатуры расположены с обратной стороны платы.

Рисунок 4.41 – Расположение разъёмов платы АЦК NC310-59



Клавиши функциональной клавиатуры расположены с обратной стороны платы.

Рисунок 4.42 – Расположение разъемов платы ФК F1-F8 NC310-58



Клавиши функциональной клавиатуры расположены с обратной стороны платы.

Рисунок 4.43 – Расположение разъемов платы F11-F18 NC310-57

4.4.2.2 На плате АЦК NC310-59 расположена микросхема контроллера клавиатуры **U1 (NC310S-MAINKEY V201)**, который обеспечивает взаимодействие блока клавиатуры с платой процессора через интерфейс **Keyboard**. Контакты всех 88 клавиш блока клавиатуры соединены с матрицей быстродействующих кнопочных контактов в контроллере клавиатуры: 8 строк x 11 столбцов.

4.4.2.3 Связь платы АЦК NC310-59 с платами функциональной клавиатуры NC310-57 и NC310-58 осуществляется по кабелям через разъемы. Расположение разъемов в платах блока клавиатуры представлено соответственно на рисунках 4.41-4.43. Назначение разъемов платы NC310-59:

- J2** – разъем (вилка **PW 10-5-M**) интерфейса клавиатуры **Keyboard** для связи с платой контроллера **SSB** NC310-53 (**J20**);
- J3** – разъем (вилка **PW 10-6-M**) для связи с платой функциональной клавиатуры **F11-F18** NC310-57 (**J1**);
- J4** – разъем (вилка **PW 10-8-M**) для связи с платой функциональной клавиатуры **F1-F8** NC310-58 (**J5**).

4.4.3 Блок дисплея

4.4.3.1 Блок дисплея это дисплей NC310-5D. Экран дисплея занимает секцию дисплея ПО. Изнутри дисплей закрыт защитным металлическим экраном.

4.4.3.2 В качестве дисплея NC310-5D в БУ используется цветная жидкокристаллическая панель **ТФТ 10.4"** типа **LG LB104V03-A1**. Для подсветки экрана применяются две флуоресцентные лампы, установленные внутри дисплея.

Управление дисплеем производится платой **CPU NC310-51 (CN-24)**, путем подключения к 20-контактному разъему **J1** на плате дисплея; и подключения разъема **J2** к плате контроллера **SSB NC310-53 (J19)**.

4.4.4 Плата индикации NC310-5B

4.4.4.1 На плате индикации NC310-5B установлены три светодиода:

«**AC**» – индикатор сетевого питания (зелёного цвета):

- индикатор горит – сетевое питание исправно;
- индикатор не горит – сетевое питание либо отсутствует, либо неисправно;

«**DC**» – индикатор вторичного питания (зелёного цвета):

- индикатор горит – вторичное питание исправно;
- индикатор не горит – вторичное питание неисправно;

«**ER**» – индикатор ошибки, выявленной системой «**WATCH DOG**» (красного цвета); индикатор загорается при формировании контроллером платы NC310-53 сигнала **WDT_LED**, который транзитом через плату контроля питания NC310-5A поступает на плату индикации NC310-5B.

4.4.4.2 Расположение и обозначение элементов платы NC310-5B приведено на рисунке 4.45.

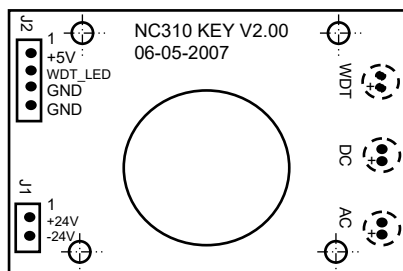


Рисунок 4.45 – Расположение разъемов платы индикации NC310-5B

Назначение разъемов платы индикации NC310-5B:

- J1** – переходной разъем (вилка **PW 10-2-M**) в цепи индикатора «**AC**»; обеспечивает связь с платой контроля питания NC310-5A (**J4**);
- J2** – переходной разъем (вилка **PW 10-4-M**) в цепи индикаторов «**DC**» и «**ER**»; обеспечивает связь с платой контроля питания NC310-5A (**J7**).

4.4.4.3 Подключение платы индикации NC310-5B к плате контроля питания NC310-5A показано на рисунке 4.1.

4.4.5 Сетевой выключатель NC310-5H

4.4.5.1 Сетевой выключатель NC310-5H представляет собой замок с ключом для включения/выключения питания БУ. Сетевой выключатель имеет три группы контактов: две группы НРК (**NO**) и одну группу НЗК (**NC**), которые механически связаны между собой.

Контакты сетевого выключателя связаны проводниками с платой контроля питания NC310-5A, как показано на рисунке 4.1. Одна группа НРК включена в цепь фазного провода **L**, она связана с платой контроля питания NC310-5A через разъём **J3**. Вторая группа НРК и группа НЗК выведены через промежуточный разъём **J5** платы NC310-5A на разъём **J8**, который имеет маркировку «**KEY SWITCH**» на панели разъёмов БУ. Контакты этого разъёма могут быть задействованы в цепях электроавтоматики управляемого оборудования.

4.4.5.2 Устанавливают сетевой выключатель NC310-5H на панель ПО совместно с платой индикации NC310-5B. В отверстие платы индикации вставляется сетевой выключатель. Плата с выключателем одевается с внутренней стороны ПО на четыре винта с изолирующими столбиками и крепится гайками. На лицевую панель ПО выводится замочная скважина сетевого выключателя, как показано на рисунке 3.2.

В комплект поставки УЧПУ входят два ключа от замка. Питание БУ включается поворотом ключа вправо по стрелке до положения «**ON**». Выключается БУ поворотом ключа влево до первоначального положения.

5 БЛОК ПЕРИФЕРИЙНЫХ МОДУЛЕЙ NC310-9

5.1 Блок питания NC310-1 (POWER)

5.1.1 Назначение блока питания NC310-1

5.1.1.1 Блок периферийных модулей NC310-9 имеет свой блок питания NC310-1 (**POWER**). Сетевое питание ~220В должно подаваться на БП от электрооборудования объекта управления. БП не имеет сетевого выключателя. Включение/выключение БП должно производиться выключателем электрооборудования системы.

5.1.1.2 БП NC310-1 обеспечивает подачу сетевого напряжения ~220В на вентилятор БПМ, обеспечивает модули БПМ набором питающих напряжений: +5В, +12В, -12В, а также обеспечивает питанием +5В внешние энкодеры.

Кроме этого, через БП осуществляется связь БУ с БПМ по каналу **SSB**.

5.1.2 Технические характеристики блока питания NC310-1

5.1.2.1 Технические характеристики:

- входное напряжение - (190-260)В
- частота сети - (47-63)Гц
- ток потребления - 1,25А
- максимальное время выдержки при потере сетевого напряжения, при нагрузке 6А - 100мс
- выходное напряжение:
 - регулируемое - плюс (5,00±0,25)В/5А
 - нерегулируемое - плюс 15В/1А
 - нерегулируемое - минус 15В/1А

5.1.3 Состав и устройство блока питания NC310-1

5.1.3.1 Блок питания (БП) NC310-1 БПМ включает:

- 1) источник питания (HF 55W-T-B) - NC310-11;
- 2) сетевой фильтр (DZFT1200-3) - NC310-12;
- 3) плату блока питания - NC310-13.

Линейный источник питания NC310-11 и сетевой фильтр NC310-12 установлены на плате блока питания NC310-13. Плата блока питания винтами крепится к уголкам лицевой панели. На лицевую панель выведены внешние разъёмы и элементы индикации БП. Вид лицевой панели БП NC310-1 представлен на рисунке 5.1.

5.1.3.2 Расположение и обозначение основных элементов платы блока питания NC310-13 показано на рисунке 5.2.

Назначение элементов платы блока питания NC310-13:

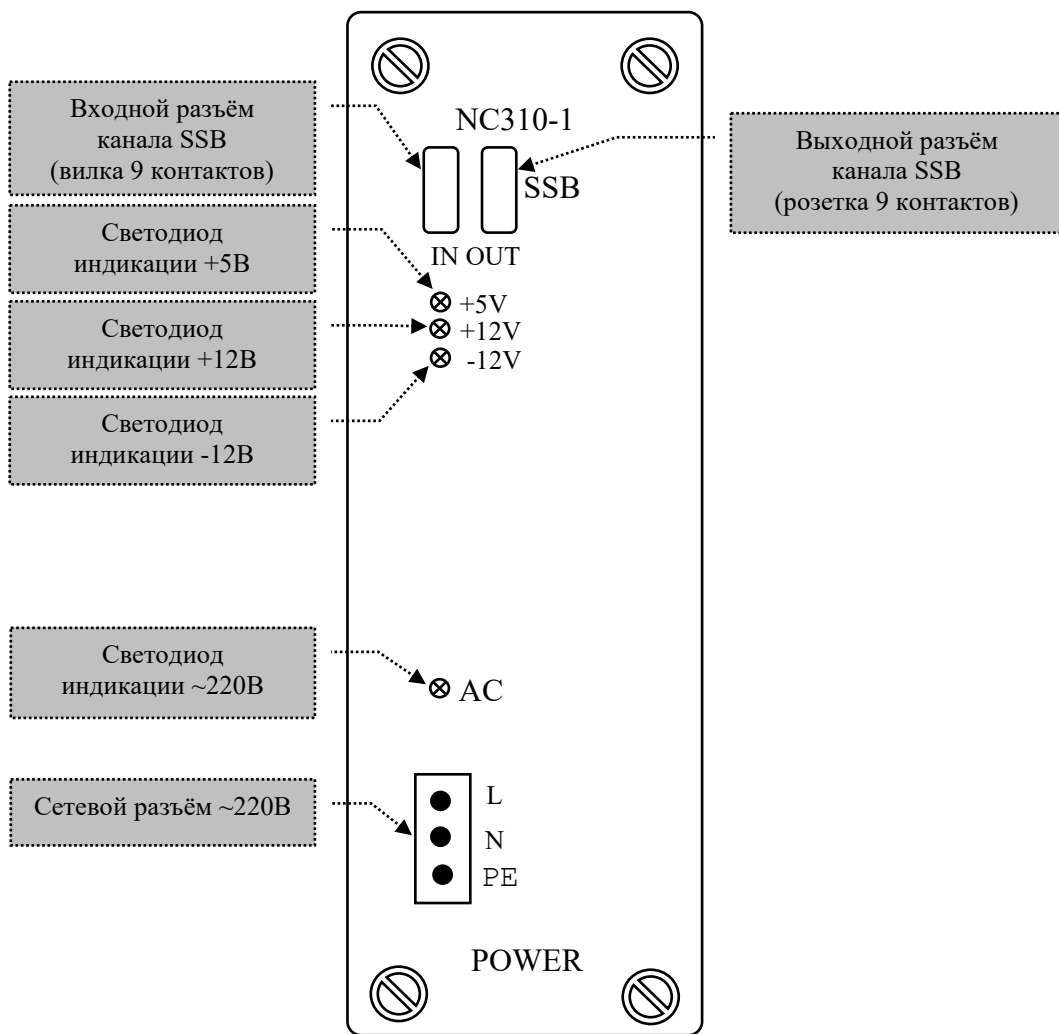


Рисунок 5.1 – Лицевая панель блока питания NC310-1

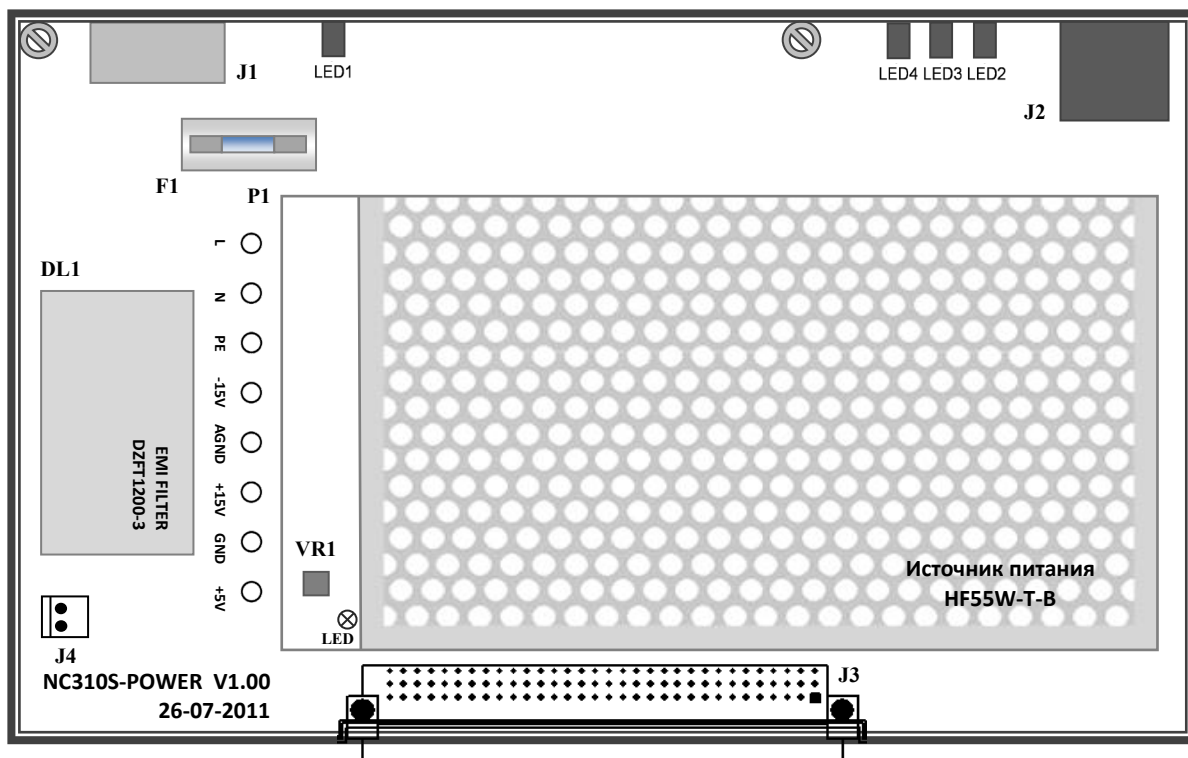


Рисунок 5.2 – Плата блока питания NC310-13

- DL1** – сетевой фильтр NC310-12 (**DZFT1200-3**) в первичной цепи питания: ~250В, 3А, 50/60Гц; служит для подавления сетевых помех на входе БПМ;
- F1** – предохранитель 250V/3A в фазном проводе **L** первичной цепи питания; защищает первичную цепь от токов перегрузки и короткого замыкания;
- LED1-LED4** – светодиоды зелёного цвета на лицевой панели БП; индицируют соответственно:
- **LED1** – исправность сетевого питания, имеет маркировку «**AC**» на лицевой панели БП,
 - **LED2-LED4** – исправность вторичных источников питания, имеют маркировку на лицевой панели БП соответственно: «**+5V**», «**+12V**», «**-12V**»;
- P1** – линейный источник питания NC310-11 (**HF 55W-T**); имеет низкую амплитуду пульсаций и низкий уровень излучаемых помех, обладает высокой надёжностью в работе. Напряжения и токи, вырабатываемые источником питания NC310-11, указаны в п.5.1.2. Связь источника питания с платой NC310-13 осуществляется гибкими проводами через контактные площадки «**L**», «**N**», «**PE**», «**-15V**», «**AGND**», «**+15V**», «**GND**», «**+5V**»;
- VR1** – переменное сопротивление (в линейном источнике питания NC310-11) предназначено для регулировки напряжения +5V;
- J1** – разъём сетевого питания БПМ ~220В (вилка **MSTB 2.5/3-GF-5.08**); на лицевой панели имеет маркировку: «**L**», «**N**», «**PE**»;
- J2** – составной разъём канала **SSB**, состоит из вилки и розетки, на лицевой панели БП имеет маркировку «**SSB**»:
- «**IN**» – вход канала **SSB** (вилка **DMR 9S**), служит для подключения кабеля канала **SSB** NC310-81, обеспечивающего связь БПМ с БУ или с предыдущим БПМ; сигналы разъёма «**IN**» приведены в таблице 5.1.
 - «**OUT**» – выход канала **SSB** (розетка **DMR 9P**); служит для подключения кабеля NC310-81, обеспечивающего последовательную связь одного БПМ с другим; сигналы разъёма «**OUT**» приведены в таблице 5.1.

Электрическая схема кабеля канала **SSB** NC310-81 приведена в п.4.3.3.5.

Таблица 5.1 - Сигналы разъемов канала **SSB**: «**IN**» и «**OUT**»

SSB							
IN				OUT			
Контакт	Сигнал	Контакт	Сигнал	Контакт	Сигнал	Контакт	Сигнал
1	TX-	6	TX+	1	RX-	6	RX+
2	RX-	7	RX+	2	TX-	7	TX+
3	NC	8	NC	3	NC	8	NC
4	NC	9	NC	4	NC	9	NC
5	NC	-		5	NC	-	

J3 - Разъем интерфейса УЧПУ (вилка **CM96abcR**), обеспечивает связь с модулем шины УЧПУ NC310-91.

J4 - Разъем питания вентилятора блока управления, 220V.

В плате NC310-13 сигналы канала **SSB** от разъёма «**IN**» и «**OUT**» разделены. Последовательное соединение входных и выходных линий канала **SSB** производится на разъёме **J6** модуля шины БПМ NC310-91, как указано в п.5.6.

5.2 Модули энкодер-ЦАП NC310-32, NC310-33 и NC310-32A (ECDA)

5.2.1 Назначение модуля ECDA

5.2.1.1 Модуль энкодер-ЦАП (**ECDA**) обеспечивает связь между следящими электроприводами подачи и главного движения управляемого оборудования и преобразователями угловых или линейных перемещений фотоэлектрического типа (энкодерами), выполняющими функции датчиков обратной связи (**ДОС**). Каждому каналу, к которому подключён **ДОС**, соответствует определённый канал **ЦАП**, который соединён с электроприводом. Эта связь устанавливается инструкцией **NTC** в файле **AХCFIL** в соответствии с «Руководством по характеристике».

Каналы энкодеров связывают **ДОС** с **CPU**. Связь модуля **ECDA** с **CPU** обеспечивает канал **SSB**. **CPU** обрабатывает информацию, полученную от **ДОС**, и результат обработки в виде кода передаёт в **ECDA** на **ЦАП**. **ЦАП** преобразует код в аналоговое напряжение и передаёт полученное воздействие на электроприводы управляемого оборудования.

5.2.1.2 Про УЧПУ позволяет работать с двумя независимыми штурвалами. Любой канал энкодера в модуле **ECDA** можно использовать для подключения дополнительного внешнего электронного штурвала. Описание электронного штурвала NC310-75A **ZBG-003-100** приведено в п. 6.2.3. Информация о штурвале NC110-75В **LGF 12-003В-100/SM-003В** изложена в приложении **Б**. Указанные электронные штурвалы можно заказать в фирме-изготовителе УЧПУ.

5.2.2 Состав и устройство модуля ECDA

5.2.2.1 Модуль **ECDA** имеет варианты исполнения, которые приведены в таблице 5.3.

Таблица 5.3 – Варианты исполнения модуля ECDA

Обозначение модуля ECDA	Количество каналов датчика перемещений (энкодера)	ЦАП		Установка номера модуля
		количество каналов	разрядность	
NC310-32	4	4	16	SW1, SW2
NC310-33	2	2	16	

5.2.2.2 Модуль **ECDA** состоит из печатной платы, которая крепится винтами к уголкам с обратной стороны лицевой панели модуля. Внешний вид лицевой панели модуля **ECDA** представлен на рисунке 5.3. Где расположены два светодиода **IN** и **OUT**. Мигающий светодиод **IN** показывает наличие связи с предыдущей платой. Мигающий светодиод **OUT** показывает наличие связи со следующей платой.

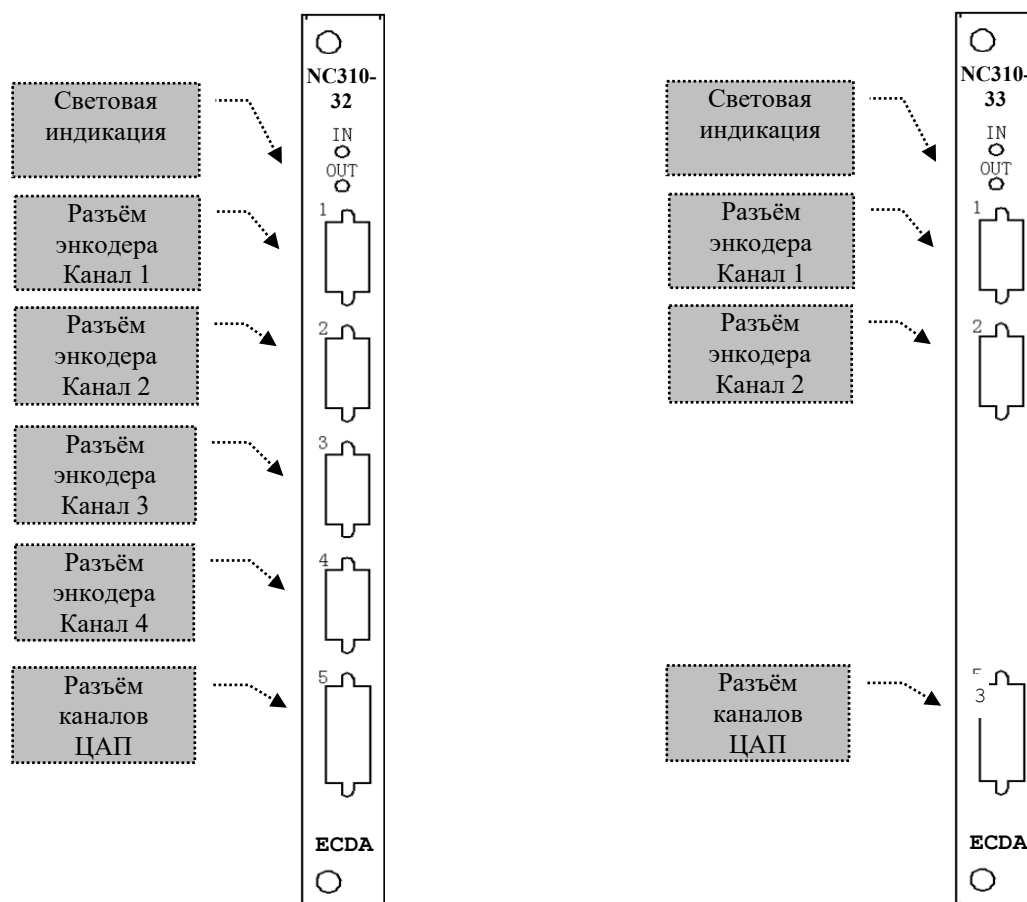


Рисунок 5.3 – Лицевая панель модуля ECDA NC310-32 и NC310-33

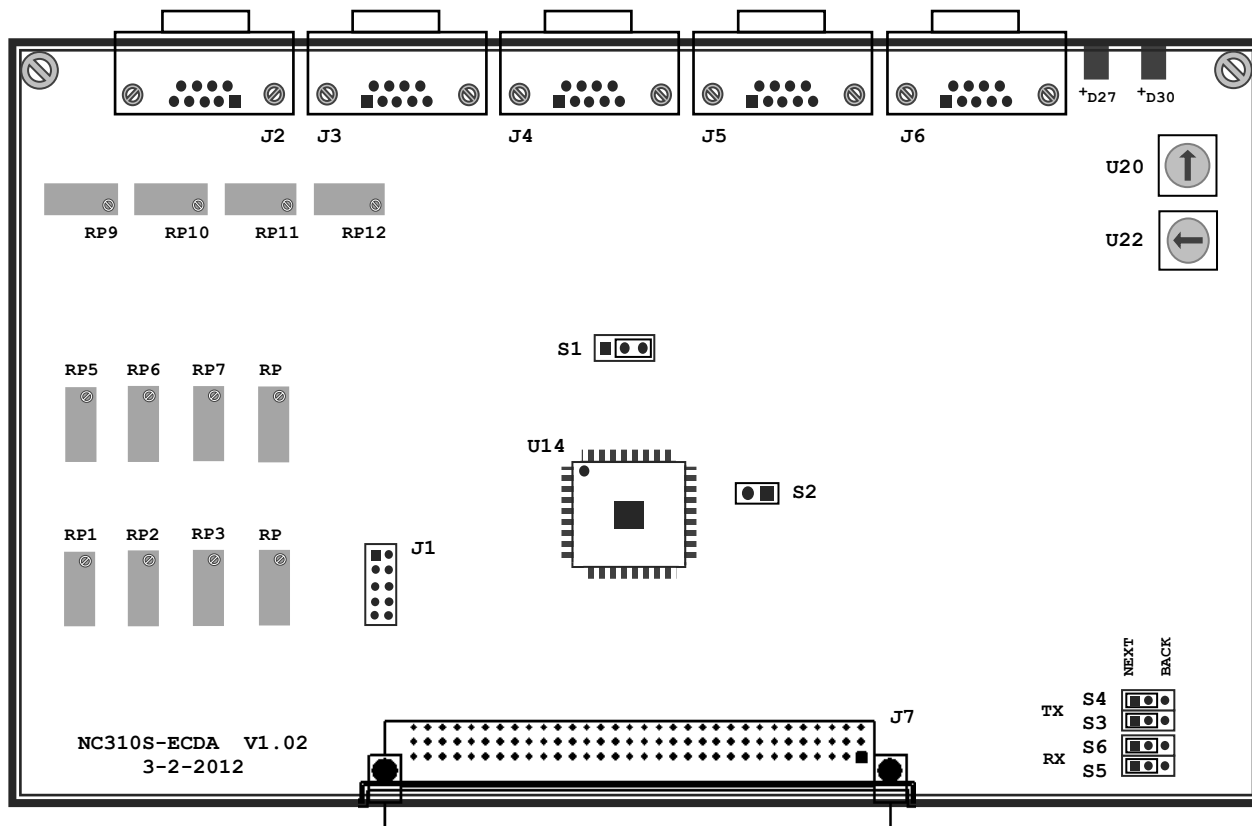
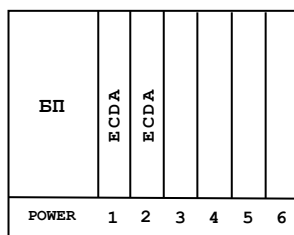


Рисунок 5.4 – Расположение разъемов и перемычек модуля ECDA

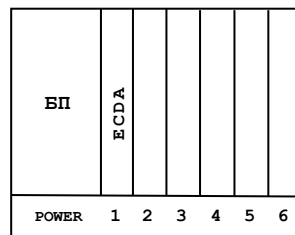
5.2.2.3 Расположение разъемов, перемычек и переключателей модуля **ECDA** приведено на рисунке 5.4.

- **U20** – переключатель для выбора порядка тарировки модулей **ECDA**. Модули **ECDA** устанавливаются в **БПМ** начиная с первого платоместа, имеющего маркировку «1» на каркасе **БПМ**. Модули **ECDA** и **ECDP**, при их тарировке, должны иметь номера меньше, чем у модулей **I/O** и **A/D**. Модули **ECDA** могут быть установлены в любом **БПМ**, но должны иметь непрерывную нумерацию, устанавливаемую переключателем **U20**.

Пример тарировки модулей **ECDA** переключателем **U20**:



1-й БПМ

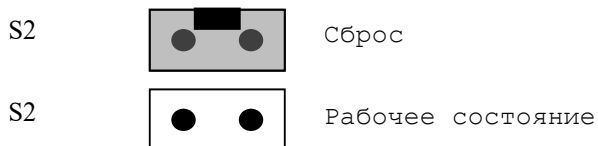


2-й БПМ

Здесь, в первом модуле **ECDA** (слева на право), на **U20** стрелка ставится на «3»; во втором модуле, на «4»; в третьем, на «5».

Положение «0», «1», «2», на переключателе **U20**, всегда остается за **БП (POWER)**; таким образом, нумерация периферийных модулей начинается с «3».

- **U22** – переключатель, всегда в положении «0».
- **S2** – перемычка сброса внутренних логических схем.



- **J1** – Только для программистов.
- **J2** – Подключение разъема каналов **ЦАП**.
- **J7** – Разъем интерфейса УЧПУ (вилка **CM96abcR**), обеспечивает связь с модулем шины УЧПУ NC310-91.
- **S1** – Данной перемычкой выбирают режим аппаратного контроля обрыва сигналов энкодера, см. рисунок 5.5.



Рисунок 5.5

- **S3, S4, S5, S6** – Перемычки для выбора типа каскадного включения, смотри рисунок 5.6.

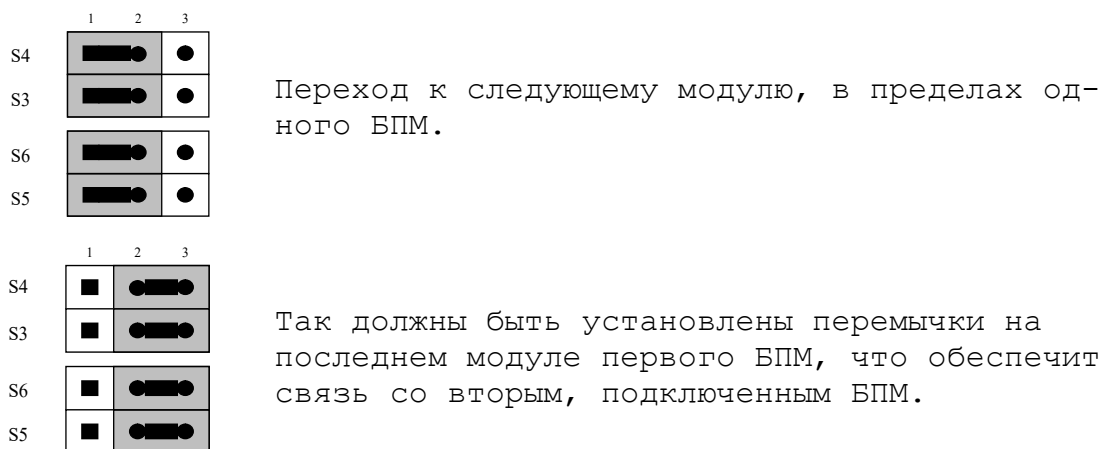


Рисунок 5.6

5.2.3 Канал энкодера

5.2.3.1 Модуль **ECDA** работает с двумя (NC310-33) или четырьмя (NC310-32) преобразователями угловых/линейных перемещений фотоэлектрического типа с прямоугольными импульсными дифференциальными выходными сигналами – энкодерами. Питание энкодеров +5В подаётся на разъёмы энкодеров от УЧПУ.

5.2.3.2 Канал энкодера имеет следующие характеристики:

- | | |
|---|---|
| а) напряжение питания энкодера: | (5,00±0,25)В |
| б) вход канала: | дифференциальный |
| в) номенклатура входных сигналов: | |
| - основной | A+, A- |
| - смещённый | B+, B- |
| - ноль-метка | Z+, Z- |
| г) тип входных сигналов: | прямоугольные импульсы |
| д) частота входных сигналов до учетверения: | 200кГц, не более |
| е) дискретность шага входного сигнала: | 1/(4xN), где N – число импульсов на один оборот датчика |
| ж) уровни входных сигналов: | |
| - логический «0» | 0,50В, не более |
| - логическая «1» | 2,50В, не менее |
| и) длина соединительного кабеля: | 50м, не более. |

5.2.3.3 Канал работает с энкодерами, которые имеют только дифференциальные выходные сигналы. Временная диаграмма сигналов энкодера приведена на рисунке 5.7.

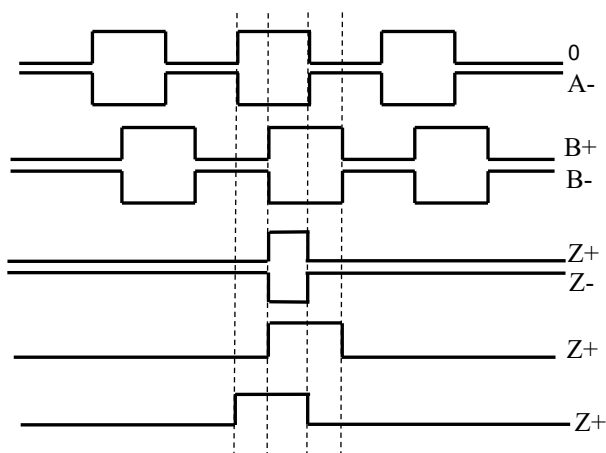


Рисунок 5.7 – Временная диаграмма работы энкодера

Преобразователь угловых/линейных перемещений фотоэлектрического типа преобразует измеряемое перемещение в последовательность электрических сигналов, которая несёт в себе информацию о величине и направлении перемещения.

Два выходных канала преобразователя **A** и **B** выдают периодические импульсные последовательности, сдвинутые относительно друг друга по фазе на $(90\pm 3)^\circ$. Каждый канал выдаёт дифференциальные сигналы **A+**, **A-** и **B+**, **B-**. Кроме этого, преобразователь формирует дифференциальный сигнал **Z** («ноль-метка») или сигнал начала отсчёта.

Сигнал «ноль-метка» при правильной фазировке сигналов **A** и **B** должен появляться 1 раз за полный оборот вала, на котором преобразователь установлен.

5.2.3.4 У каждого датчика в модуле **ECDA** есть свой разъём подключения **J6/J5/J4/J3 (J6/J5)**, который имеет на лицевой панели модуля маркировку «1»/«2»/«3»/«4» для NC310-32 или «1»/«2» для NC310-33 (номер разъёма соответствует номеру канала датчика). Тип разъёмов указан в таблице 3.2. Расположение контактов разъёма указано на рисунке 5.8. Сигналы разъёмов энкодера указаны в таблице 5.5.

Таблица 5.5 – Сигналы разъёма энкодера

Контакт	Назначение
1	A+
2	B+
3	Z+
4	+5В (питание энкодера)
5	Общий (питание энкодера)
6	A-
7	B-
8	Z-
9	+5В (питание энкодера)

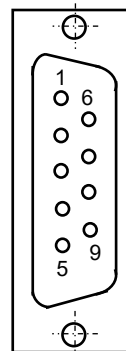


Рисунок 5.8

5.2.3.5 Подключение энкодеров производится по схеме, представленной на рисунке 5.9.

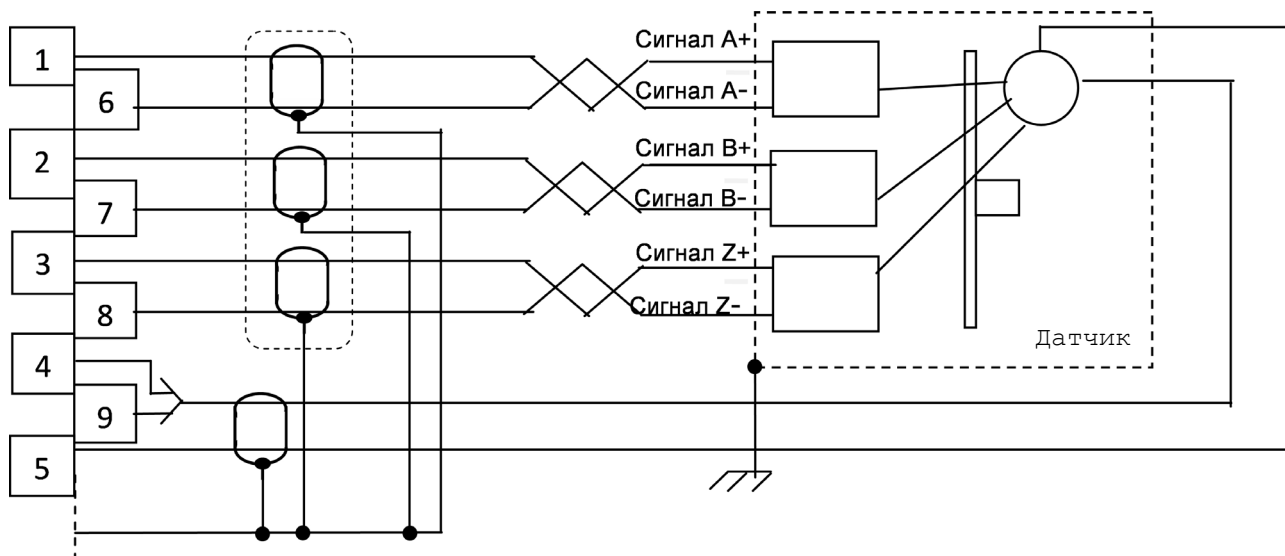


Рисунок 5.9 – Подключение энкодера к УЧПУ

5.2.4 Цифро-аналоговый преобразователь

5.2.4.1 Плата **ECDA** NC310-32 и NC310-33 имеет 5 каналов **ЦАП** (16 разрядов), что позволяет УЧПУ управлять четырьмя приводами, имеющими аналоговый вход управления. Каждый канал **ЦАП** построен на базе 14 разрядной м/схемы **ЦАП AD5453** с последовательным входным интерфейсом. Канал **ЦАП** имеет следующие характеристики:

- а) разрешающая способность 16 разрядов
(15 разрядов + зн.разряд)
- б) диапазон выходного сигнала $\pm 10,0\text{В}$
- в) линейный участок $\pm 8,5\text{В}$
- г) номинальная дискретность:
 - в диапазоне минус 10 - минус 5В 0,610мВ
 - в диапазоне минус 5 - плюс 5В 0,305мВ
 - в диапазоне плюс 5 - плюс 10В 0,610мВ
- д) выходное сопротивление 0,20м
- е) выходной ток 5мА
- ж) основная погрешность преобразования:
 - в диапазоне $\pm 0,15\text{В}$ 2,5мВ, не более
 - в остальном диапазоне $\pm 1\%$
- и) дополнительная погрешность преобразования, вызванная изменением температуры окружающего воздуха на каждые 10°C : не превышает основную

5.2.4.2 **ЦАП** преобразует корректирующие воздействия, выдаваемые **СРУ** в 16 разрядном цифровом коде, в аналоговое напряжение. Напряжение поступает на приводы управляемого оборудования. Соответствие цифровых кодов выходным сигналам **ЦАП** (16 разр.) приведено в таблице 5.6. График выходного сигнала 16 разрядного **ЦАП** представлен на рисунке 5.10.

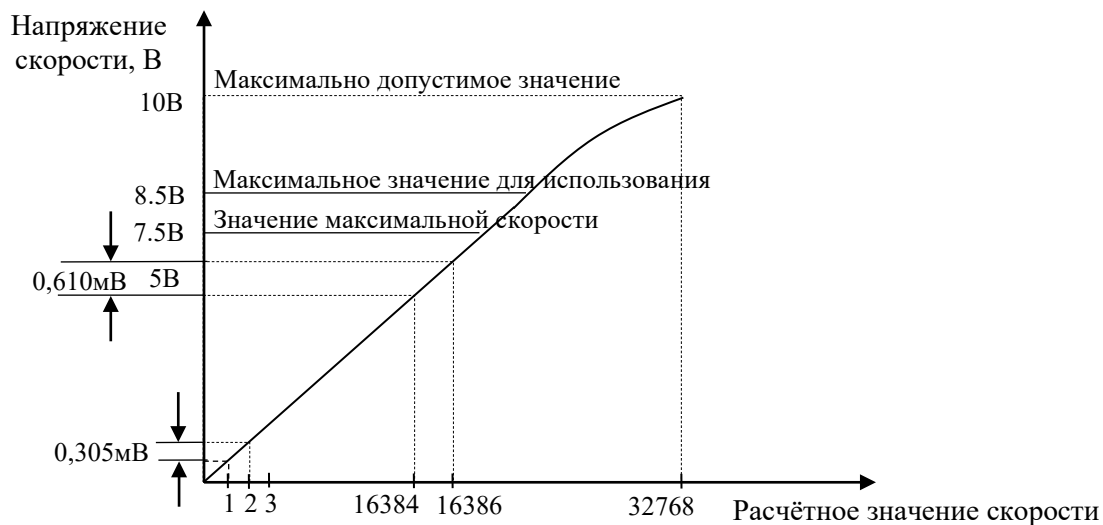


Рисунок 5.10 – График выходного напряжения ЦАП (16 разр.)

Таблица 5.6 – Соответствие кодов выходному напряжению ЦАП

Номинальное напряжение, мВ	Шестнадцатиричный код (Hex)
	ЦАП 16 разрядов
-10000.00	FFFC
- 9000.24	F33C
- 8500.00	ECD4
- 8000.48	E66C
- 7500.00	E008
- 7000.73	D9A0
- 6000.97	CCD8
- 5000.00	BFFC
- 4000.24	B33C
- 3000.48	A660
- 2500.00	A004
- 2000.73	999C
- 1000.93	8CD0
- 500.48	8650
- 200.18	8290
- 100.09	8148
- 78.12	8100
- 39.06	8080
- 19.53	8040
- 9.76	8020
- 4.88	8010
- 2.44	8008
- 1.22	8004
0.00	0000
+ 1.22	0004
+ 2.44	0008
+ 3.66	000C
+ 6.10	0014
+ 10.98	0024
+ 20.75	0044
+ 39.06	0080
+ 79.34	0104
+ 100.97	0148
+ 200.19	0290
+ 500.19	0668
+ 1000.95	0CD0
+ 2000.73	199C
+ 2500.00	2004
+ 3000.00	2660
+ 4000.24	333C
+ 5000.00	3FFC
+ 6000.97	4CD8
+ 7000.73	59A0
+ 7500.00	6008
+ 8000.48	666C
+ 8500.00	6CD4
+ 9000.24	733C
+ 9998.77	7FFC

5.2.4.3 Каналы **ЦАП** выведены на разъём «5» лицевой панели модуля **СРУ ЕСДА**. Тип разъёма указан в таблице 3.2. Расположение контактов разъёма показано на рисунке 5.11. Сигналы каналов **ЦАП** приведены в таблице 5.7.

Таблица 5.7

Контакт	Канал	Контакт	Канал
5	ЦАП1 (канал 1)	9	Общий ЦАП1 (канал 1)
4	ЦАП2 (канал 2)	8	Общий ЦАП2 (канал 2)
3	ЦАП3 (канал 3)	7	Общий ЦАП3 (канал 3)
2	ЦАП4 (канал 4)	6	Общий ЦАП4 (канал 4)
1	-	-	-

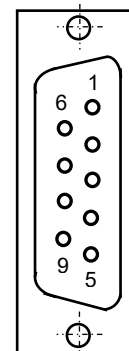


Рисунок 5.11

5.2.4.4 **RP1-RP12** – регулируемые потенциометры, необходимы для установки опорных напряжений ± 5 - ± 10 V. Назначение потенциометров приведено в таблице 5.8.

Таблица 5.8

Потенциометр	Описание функции	Потенциометр	Описание функции
RP1	-10V опорное напряжение	RP7	Баланс опорного напряжения 3-го канала
RP2	-5V опорное напряжение	RP8	Баланс опорного напряжения 4-го канала
RP3	+10V опорное напряжение	RP9	Регулировка «0» 1-го канала
RP4	+5V опорное напряжение	RP10	Регулировка «0» 2-го канала
RP5	Баланс опорного напряжения 1-го канала	RP11	Регулировка «0» 3-го канала
RP6	Баланс опорного напряжения 2-го канала	RP12	Регулировка «0» 4-го канала

5.2.5 Модуль абсолютный энкодер ЦАП NC310-32A

5.2.5.1 Общие сведения

Модуль **NC310-32A** представляет собой действующий при выборе функциональный блок УЧПУ NC310 для конфигурации параметров осей. Плата управления осями (**ABS**), основанная на абсолютном энкодере, составляет исполнительную часть УЧПУ в управлении осями и включает в себя обратную связь одноканального инкрементального энкодера, трехканального абсолютного энкодера (синхронный последовательный интерфейс) и четырехканальный **D/A**. С помощью данной платы УЧПУ принимает импульсные сигналы из инкрементального энкодера или сигналы последовательной связи, из синхронного последовательного интерфейса, в качестве обратной связи о положении осей, и образует закрытый регулирующий контур для управления осями в реальном времени, согласно передаваемому из **D/A** в сервопривод аналогового напряжению, определяющему скорость электродвигателя. Плата управления осями (**ABS**), основанная на абсолютном энкодере, совершает обмен информацией с основными устройствами УЧПУ через синхронную шину.



Модуль **NC310-32A** состоит из следующих частей:

1. Цепь обратной связи одноканального инкрементального энкодера (**1EFB**);
2. Цепь обратной связи трехканального абсолютного энкодера;
3. Выходная цепь четырехканального **D/A**;

Зеленая индикация, имеющая маркировку **IN**, индицирует состояние соединения данного модуля с модулем предыдущего уровня. Зеленая индикация, имеющая маркировку **OUT**, индицирует состояние соединения данного модуля с модулем следующего уровня. Если индикация мигает, то связь в синхронном последовательном канале исправна. Если индикация горит непрерывно, то соединение синхронного последовательного канала исправно.

Разъем 1 является входным интерфейсом одноканального инкрементального энкодера. Разъемы 2-4 являются входным интерфейсом трехканального абсолютного энкодера. Разъем 5 является выходным интерфейсом **DA** (аналоговое напряжение). Лицевая панель **NC310-32A** изображена на рисунке 5.12.

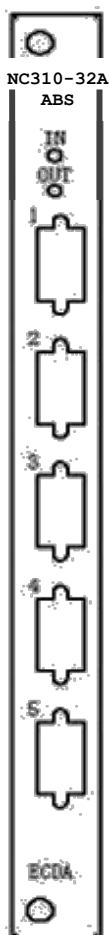


Рисунок 5.12

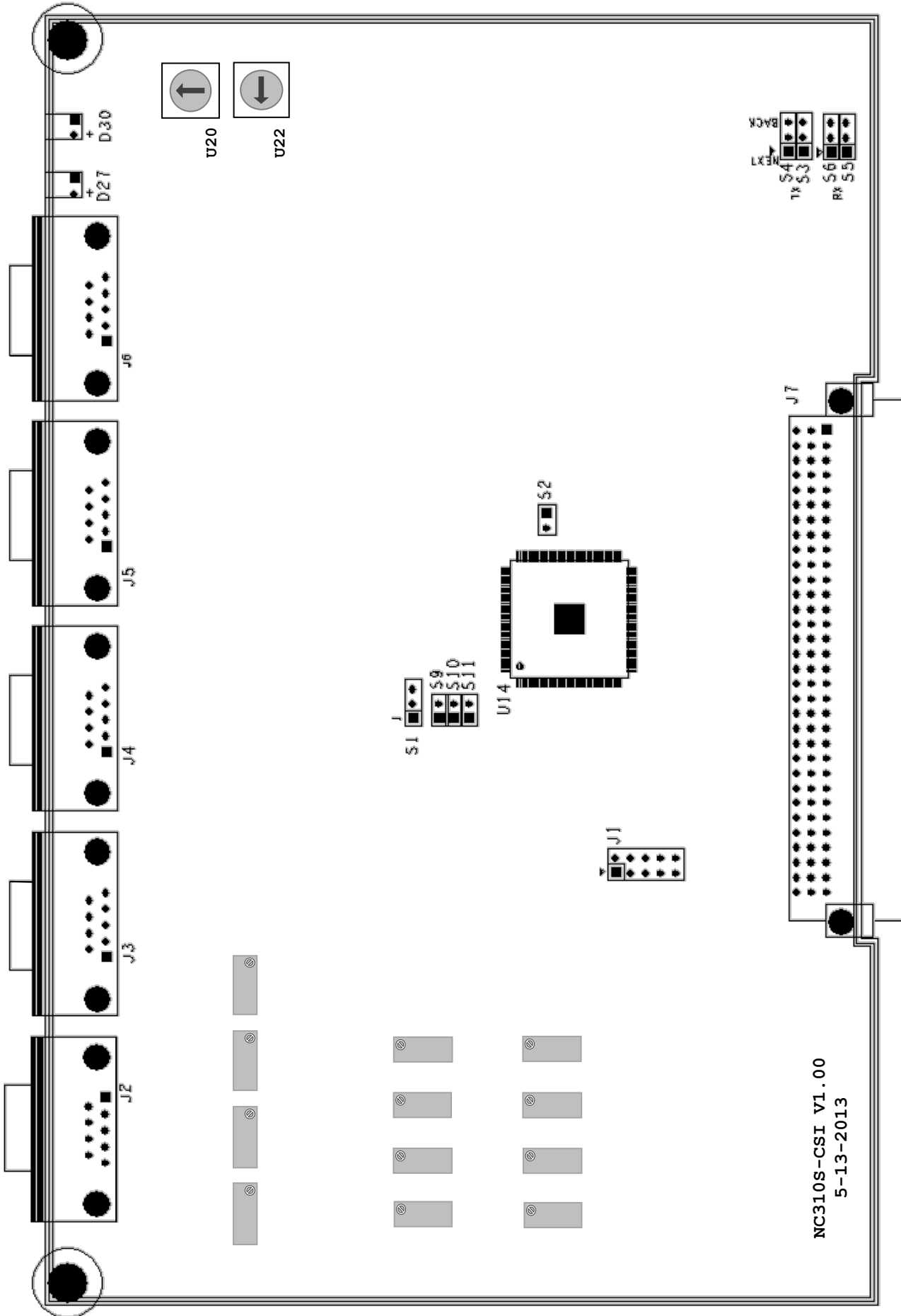
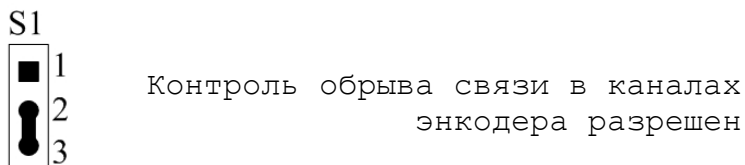
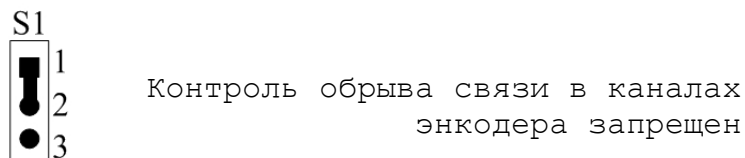


Рисунок 5.13 Расположение разъемов и переключателей платы NC310-32A

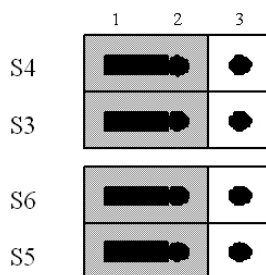
5.2.5.2 Место расположения джамперов и разъемов платы **NC310-32A** представлено на рисунке 5.13, далее следует их описание:

S1: Джампер разрешения контроля обрыва связи в каналах энкодера.

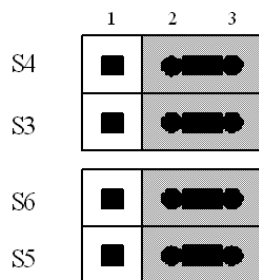


S2: не используется

S3: Способ соединения текущего модуля с модулем следующего уровня.



Установка по умолчанию: каскадное соединение с модулем следующего уровня.



Касательно последнего модуля в блоке управления: каскадное соединение со следующим блоком управления.

S9, S10, S11: выбор разрядности абсолютного однооборотного энкодера. (12-19 битов)

Разрядность абсолютных энкодеров (зад), поддерживаемых платой NC310-32A, представлена ниже:

Для многооборотного энкодера – 12 битов количество оборотов (значение фиксировано), 12-19 бит на 1 оборот

Для однооборотного энкодера – 12-19 битов (значение факультативно)

Для линеек 12-31 бит

Варианты выбора разрядности однооборотного энкодера представлены в таблице по установке джамперов **S9-S11**. См. ниже:

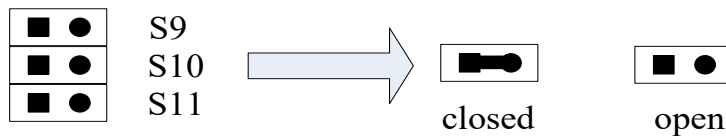


Таблица по установке джамперов для абсолютного однооборотного энкодера:

	S11	S10	S9
12BIT	closed	closed	closed
13BIT	closed	closed	open
14BIT	closed	open	closed
15BIT	closed	open	open
16BIT	open	closed	closed
17BIT	open	closed	open
18BIT	open	open	closed
19BIT	open	open	open

Джампер необходимо установить 19 бит (в характеристике задаётся количество бит для датчика от 12 до 31)

J1: разъем программируемой логической интегральной схемы (**JTAG**); предназначается для программирования и отладки логического устройства.

J2: выходной интерфейс четырехканального **D/A**. Вилка **DB-9M**, имеющая маркировку 5 на внешем корпусе. Сигналы контактов представлены в таблице 5.9:

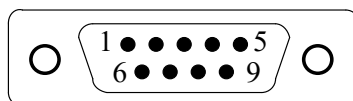


Таблица 5.9

Номер контактов	Наименование сигнала	Сигнал
1	NC	Нет связи
2	DAOUT4	Аналоговый сигнал команды скорости
3	DAOUT3	Аналоговый сигнал команды скорости
4	DAOUT2	Аналоговый сигнал команды скорости
5	DAOUT1	Аналоговый сигнал команды скорости
6, 7, 8, 9	GND	Заземление аналогового сигнала команды скорости
корпус разъема	FG	экран

J3, J4, J5: входной интерфейс каналов 1-3 абсолютного энкодера. Розетка **DB-9F**, имеющая маркировки 2-4 на внешем корпусе. Сигналы контактов представлены в таблице 5.10:

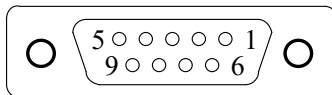


Таблица 5.10

Номер контактов	Наименование сигнала	Сигнал
1	DATA+	Положительный сигнал данных
6	DATA-	Отрицательный сигнал данных
2	CLK+	Положительный тактовый сигнал
7	CLK-	Отрицательный тактовый сигнал
3,8	NC	Нет связи
4,9	VCC	+5В питания энкодера
5	GND	Заземление питания энкодера (0В)
корпус разъема	FG	экран

Ж6: входной интерфейс одноканального энкодера. Розетка **ДВ-9F**, имеющая маркировку 1 на внешнем корпусе. Сигналы контактов представлены в таблице 5.11:

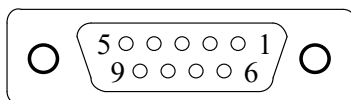


Таблица 5.11

Номер контактов	Наименование сигнала	Сигнал
1	A	Сигнал фазы-A+ энкодера
6	A/	Сигнал фазы-A- энкодера
2	B	Сигнал фазы-B+ энкодера
7	B/	Сигнал фазы-B- энкодера
3	Z	Сигнал фазы-Z+ энкодера
8	Z/	Сигнал фазы-Z- энкодера
4,9	VCC	+5В питания энкодера
5	GND	Заземление питания энкодера (0В)
корпус разъема	FG	экран

5.2.5.3 Вход абсолютного энкодера

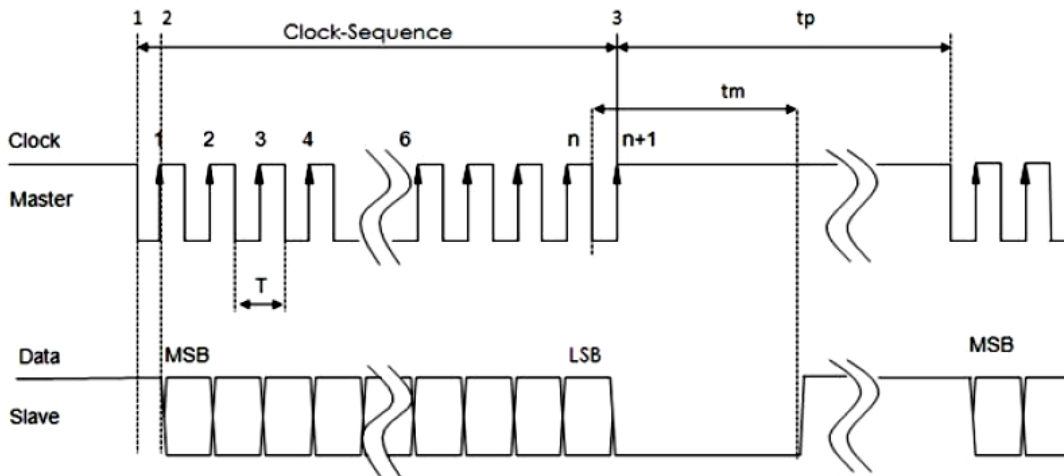
5.2.5.3.1 Синхронный последовательный интерфейс.

Для абсолютного энкодера применяется синхронный последовательный интерфейс связи. Абсолютный энкодер управляет выходным тактовым сигналом модуля, а энкодер передает сигналы данных обратно. Тактовый сигнал и сигнал данных передаются в виде дифференциальных сигналов. Максимум расстояния передачи – 25 метров. Смотри сигналы **Ж3-Ж5**.

5.2.5.3.2 Пояснения к циклу передачи сигналов синхронного последовательного интерфейса.

Во время отсутствия передачи, тактовый сигнал и сигнал данных находятся на высоком уровне. На протяжении первого заднего фронта тактового сигнала сохраняется текущее положение энкодера, потом на протяжении последовательного нарастающего фронта передается сохраненная информация. После того как завершается передача полного

слова данных, сигнал данных находится на низком уровне в определенное время (период t_m), т.е, до того, как энкодер подготовит для поиска следующие данные. Если в данный период получается задний фронт тактового сигнала, то одинаковые данные будут отправляться еще раз. Если тактовый сигнал находится на высоком уровне дольше периода t_m , то прерывается передача данных. В таком случае на протяжении заднего фронта следующего тактового сигнала, новое значение положения будет сохраняться и отправляться во время последующего нарастающего фронта тактового сигнала. Смотри рисунок 5.14.



Где:

T = время периода сигнала ($1/T=781.25\text{kHz}$)

T_p = время паузы

T_m = перевод тайм-аут (12 to 35us)

MSB = Значащий бит выходных данных

LSB = Наименее значимый бит вывода данных

Рисунок 5.14 Временная диаграмма синхронного последовательного интерфейса

5.2.6 Канал энкодера

Модуль может подключиться к инкрементальному или абсолютному энкодеру фотоэлектрического типа, инкрементальной или абсолютной решетке и инкрементальной или абсолютной магнитной шкале. Хотя для данного устройства может использоваться одиночный входной сигнал, но мы настоятельно рекомендуем использовать дифференциальный выходной сигнал. Сигналы представлены на рисунке 5.15.

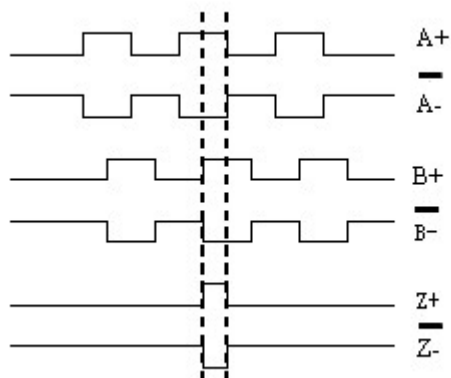


Рисунок 5.15

Сигналы каналов А и В представляют прямоугольные импульсы. Разница в фазе составляет $90^\circ (\pm 3^\circ)$. Данные два сигнала являются сигналами флага. Сигнал канала «нуль-метки» эффективен лишь при условии, если эффективны сигналы обоих каналов А и В. Ширина сигнала «нуль-метки» составляет 90° или 180° . Смотри рисунок 5.16.

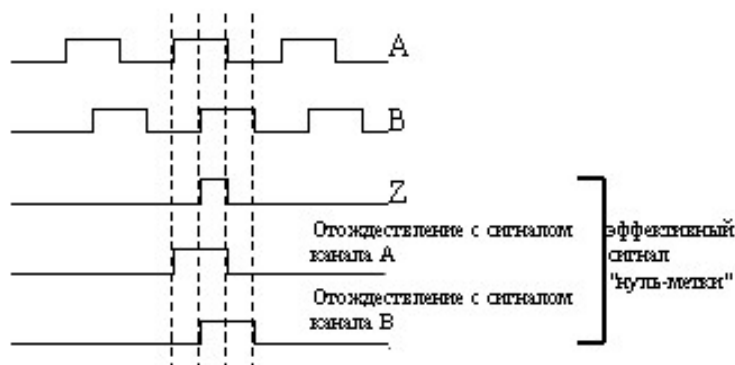


Рисунок 5.16

Если выходные сигналы инкрементального энкодера, инкрементальной решетки и инкрементальной магнитной шкалы не удовлетворяют вышеизложенных требований, то следует заказать их у завода-изготовителя.

Канал энкодера имеет следующие характеристики:

Дискретность шага входного сигнала - $1/(N \times 4)$, где N—число импульсов на один оборот энкодера.

Типы совместимого энкодера - энкодер с одиночным или дифференциальным входным сигналом.

Сигналы энкодера - разница фазы сигнала А и сигнала В - 90° ; ширина сигнала «нуль-метки» - 90° или $180^\circ (\pm 3^\circ)$; Сигнал канала «нуль-метки» эффективен только при эффективности сигналов обоих каналов А и В.

Частота входных сигналов - 200 KHZ (канал А и канал В)

(2,147,483,683 число импульсов/оборот) × C2DD шаг ходового винта (дюйм)

Длина соединительного кабеля - для энкодера с дифференциальным входным сигналом 50М, не более.

- для энкодера с одиночным входным сигналом 15М, не более.

Подключение энкодера

Подключение энкодера с дифференциальным входным сигналом к УЧПУ производится по схеме, представленной на рисунке 5.17.

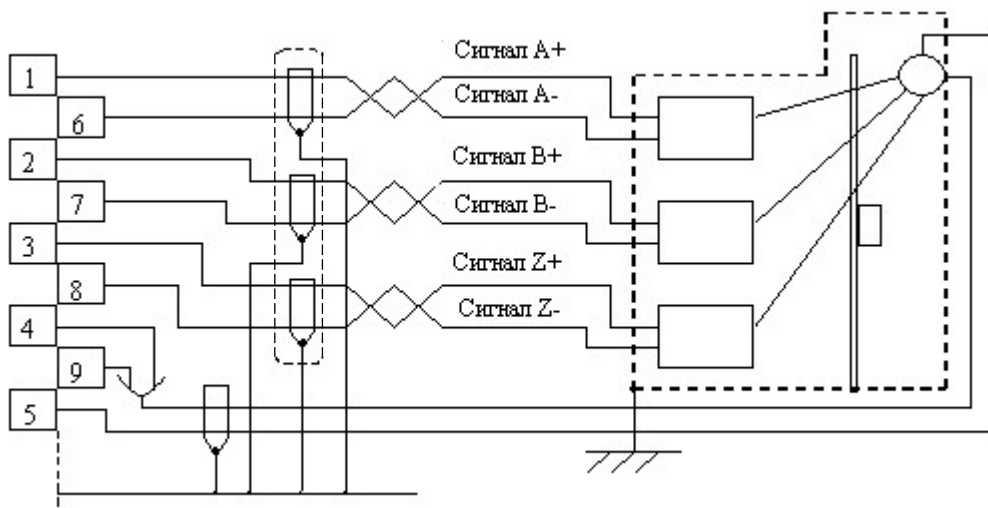


Рисунок 5.17

5.2.7 Выход D/A

ЦАП модуля NC310-32A пользуется одноканальным выходом. Данный ЦАП представляет собой 14-разрядный цифро-аналоговый преобразователь, микросхема которого составляет AD5453.

Диапазон выходного сигнала: +/-10В.

Номинальная дискретность:

в диапазоне 0-5В-----0.305 мВ

в диапазоне 5-10В-----0.61мВ

5.2.7.1 Технические характеристики каналов D/A

- Число каналов : 2
- микросхема : AD5453
- Номинальная дискретность : 14bit
 - 10В - -5В : 0.61мВ/bit
 - 5В - 0В : 0.305мВ/bit
 - 0 - 5В : 0.305мВ/bit
 - +5В - +10В : 0.61мВ/bit
- Диапазон выходного сигнала : ±10В; 0-8.5В,
- тип выходного сигнала : одиночный
- выходное сопротивление : 0,2 Ом
- выходной ток : 5 мА

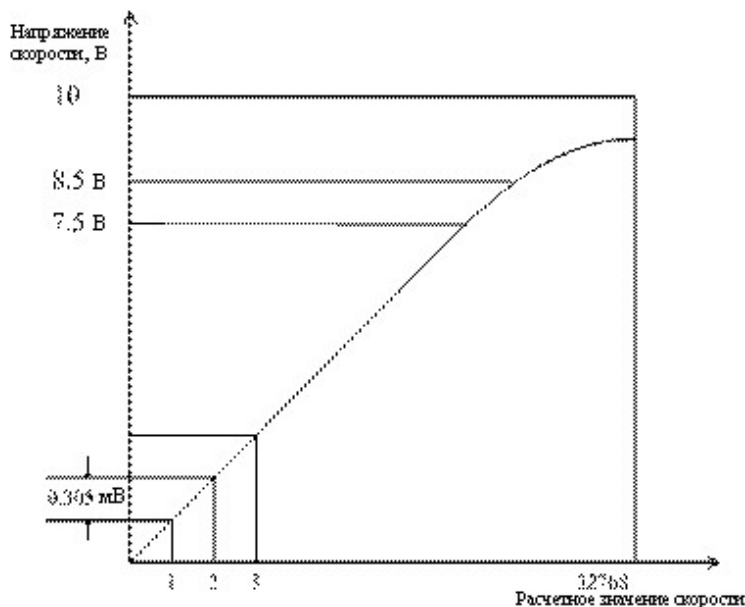


Рисунок 5.18 График выходного напряжения 14-разрядного ЦАП.

Пояснение к регулируемым потенциометрам приведено в таблице 5.12.

Таблица 5.12 Перечень назначения потенциометров

Потенциометр	Назначение	Потенциометр	Назначение
RP1	Опорный источник питания -10В	RP9	Нулевой потенциометр канала 1
RP2	Опорный источник питания -5В	RP10	Нулевой потенциометр канала 2
RP3	Опорный источник питания +10В	RP11	Нулевой потенциометр канала 3
RP4	Опорный источник питания +5В	RP12	Нулевой потенциометр канала 4
RP5	Линейный потенциометр канала 1		
RP6	Линейный потенциометр канала 2		
RP7	Линейный потенциометр канала 3		
RP8	Линейный потенциометр канала 4		

5.2.7.2 Метод испытания D/A

Средство измерения: цифровой вольтметр (5.5 bit)

- Проверьте соответствие выходного напряжения модуля DC-DC диапазону +/-15В

- Проверьте опорные источники питания +5В, +10В, -5В, 10В и отладьте потенциометры RP1, RP2, RP3 и RP4, чтобы опорные источники питания не выпали из пределов +5.0100В, +10.0200В, -5.0100В, -10.0200В соответственно.

- Опираясь на выход канала 1, проверьте опорные источники питания 0В, +5В, +10В, -5В, 10В и проверьте потенциометры RP9, RP2, RP1, RP4 и RP3 (Примечание: выходное напряжение +5В соответствует потенциометру -5В, выходное напряжение +10В соответствует потенциометру -10В).

- После отладки выхода канала 1 приступьте к отладке канала 2. В данном случае не нужно отлаживать опорные источники питания, требуется лишь отладка нулевого и линейного потенциометров каждого канала.

Таблица 5.13 Соответствие цифрового входа выходному напряжению

Цифровой вход	Выходное напряжение
0000H	0V
3FFFH	5V
4000H	5.001V
7FFFH	10V
8000H	0V
BFFFH	-5V
C000H	-5.001V
FFFFH	-10V
2000H	2.5V

5.2.8 Необходимая информация по обращению с модулем

5.2.8.1 Установка и разборка модуля

Данный модуль следует хранить в антистатическом пакете, когда он не используется. При обращении с ним необходимо принять определенные меры, чтобы снять статический заряд с рук и одежды. Когда нужно взять модуль в руки, нельзя трогать контакты микросхемы рукой, потому что когда тело носит статический заряд, соприкосновение рук с контактами микросхемы может извлечь за собой повреждение микросхемы. На это надо обращать особое внимание зимой, когда окружающий воздух чрезвычайно сух.

5.2.8.2 Установка модуля

Установка модуля в блок управления должен производиться в соответствии со следующими шагами:

- 1) Отключить провод источника переменного питания(+220В).
- 2) Надеть заземленные антистатические перчатки в избежание повреждения, вызванное действием статического заряда.
- 3) Вплотную вставить модуль питания в предназначенный слот.
- 4) Провинтить четыре винта, расположенного на нижней и верхней частях.

Примечание: Чтобы предотвратить повреждение модуля, следует провинтить винты попеременно или одновременно.

5.2.8.3 Разборка модуля

Разъединение модуля от блока управления должен производиться согласно следующей процедуре:

- 1) Повернуть выключатель пульта оператора до щелчка и выключить питание.

- 2) Снять розетку источника переменного питания (+220В) и соединительную розетку питания для УЧПУ.
- 3) Надеть антистатические перчатки и подготовить антистатический пакет для хранения модуля.
- 4) Разъединить модуль.
- 5) Снять модуль.

Примечание: Чтобы не причинить повреждение модулю, следует открутить винты попеременно и одновременно.

5.2.8.4 Соединение входного и выходного сигнала.

При соединении внешнего источника с контактами входного и выходного сигнала, надо обратить внимание на полярность проводов питания. Нельзя путать анод и катод, причем напряжение питания должно быть не выше нормы, иначе модуль испортится.

5.3 Модуль АЦП NC310-34 (А/D)

5.3.1 Назначение модуля А/D

5.3.1.1 Модуль аналого-цифрового преобразователя NC310-34 (А/D) предназначен для связи УЧПУ с электрическими элементами управляемого оборудования, имеющими аналоговый выходной сигнал +10В. Информация аналоговых каналов анализируется и обрабатывается **СРУ**. По результатам обработки аналоговой информации формируются управляющие действия, доступные **УП** и **ПЛ**. Функциональная схема модуля **А/D** представлена на рисунке 5.13.

5.3.1.2 Работа с аналоговыми каналами УЧПУ требует их характеристики для определения номеров доступных каналов **АЦП** в инструкции **ADC** секции 3 файла **IOCFIL**. Определение параметров модуля **А/D** при характеристике логики управляемого оборудования приведено в документе «Руководство по характеристике».

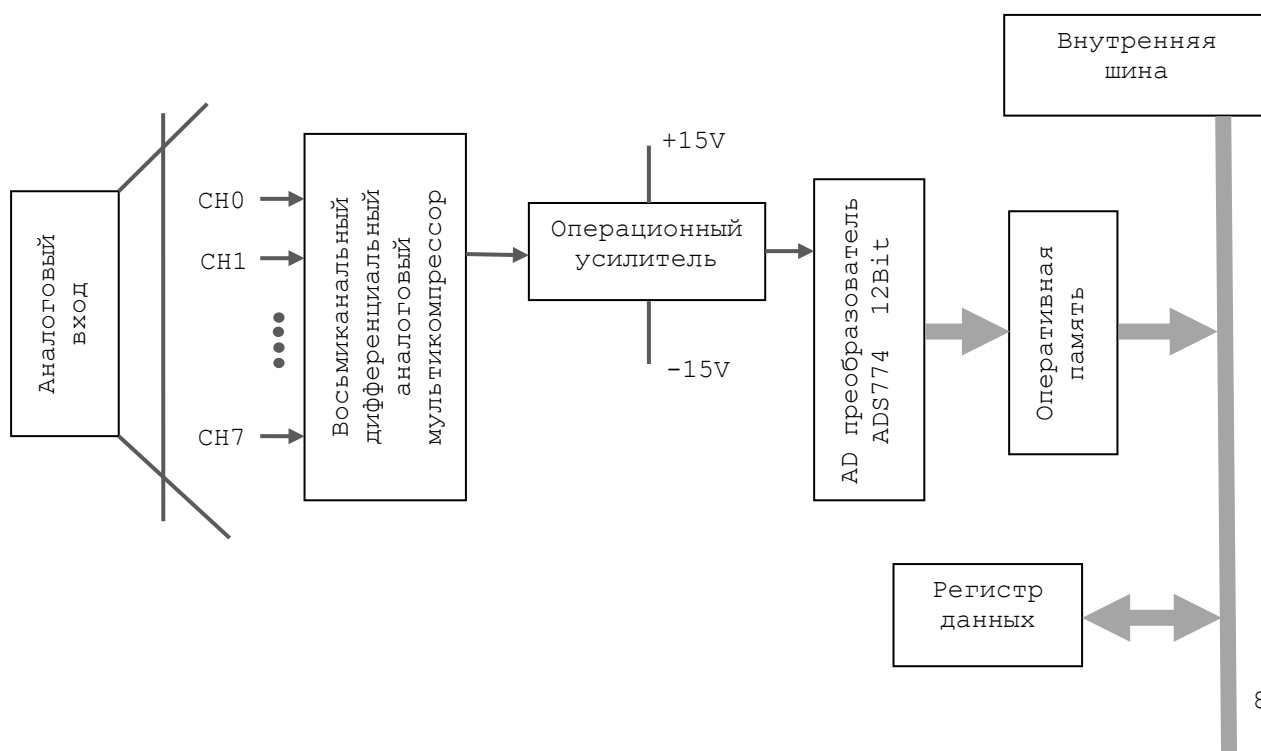


Рисунок 5.13 – Функциональная схема модуля A/D

5.3.2 Технические характеристики модуля A/D

5.3.2.1 Модуль **A/D** имеет следующие технические характеристики:

а) количество входных аналоговых каналов	- 8
б) тип входа	- дифференциальный
в) диапазон входного сигнала	- $\pm 10\text{В}$
г) разрешающая способность	- 12 разрядов (11 разрядов + зн. разряд)
д) точность преобразования	- ± 1 мл. разряд
е) время преобразования	- 8мкс
ж) входное сопротивление	- 10Мом, не менее
и) уровень срабатывания защиты от перегрузки	- $\pm 35\text{В}$

5.3.2.2 Соотношение аналого-цифровых входов модуля **A/D** показано в таблице 5.9.

5.3.3 Состав и устройство модуля A/D

5.3.3.1 Конструктивно модуль **A/D** состоит из печатной платы, которая крепится винтами к уголкам с обратной стороны лицевой панели модуля. Лицевая панель модуля представлена на рисунке 5.14. Где расположены два светодиода **IN** и **OUT**. Мигающий светодиод **IN** показывает наличие связи с предыдущей платой. Мигающий светодиод **OUT** показывает наличие связи со следующей платой.

5.3.3.2 Модуль **A/D** имеет 8 входных аналоговых каналов. Базовым преобразовательным элементом канала является микросхема **ADS774**, обеспечивающая непрерывную аппроксимацию.

5.3.3.3 На лицевой панели расположен разъём с маркировкой «1», на который выведены прямые (**AЦП1+**,....., **AЦП8+**) и инверсные (**AЦП1-**,....., **AЦП8-**) входы аналоговых каналов. Тип разъёма указан в таблице 3.2 «Внешние разъемы УЧПУ». Расположение контактов разъёма «1» показано на рисунке 5.15. Сигналы разъёма «1» представлены в таблице 5.10.

Таблица 5.9 – Соотношение аналого-цифровых входов

Аналоговое значение входного сигнала	Цифровое значение входного сигнала	Номинальная дискретность
--------------------------------------	------------------------------------	--------------------------

+10V	FFEH TO FFFH	20/4096=4,88mv
0V	7FFH TO 800H	
-10V	000H TO 001H	

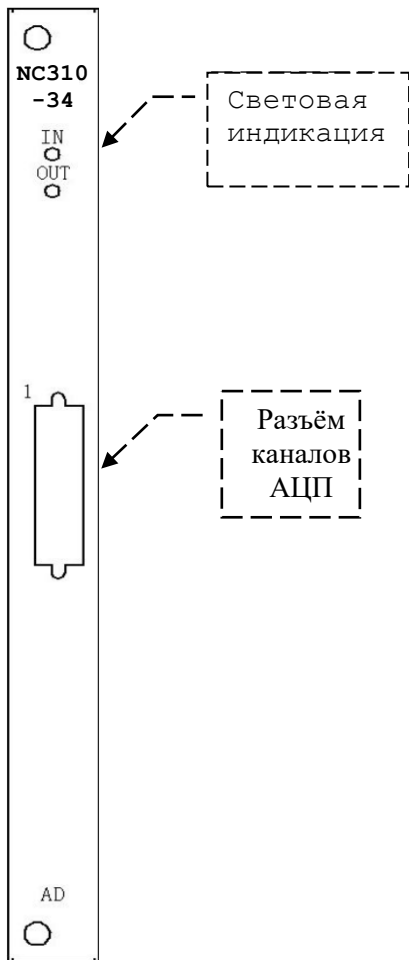


Рисунок 5.14

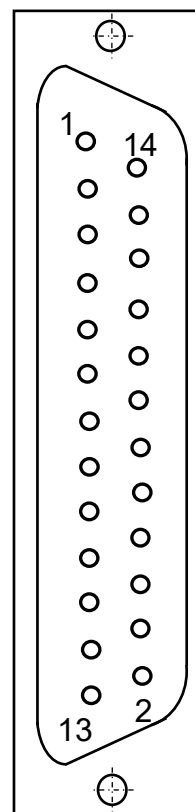


Рисунок 5.15

Таблица 5.10 - Сигналы разъёма АЦП

Контакт	Сигнал	Контакт	Сигнал
1	АЦП1+	14	АЦП1-
2	АЦП2+	15	АЦП2-
3	АЦП3+	16	АЦП3-
4	АЦП4+	17	АЦП4-
5	АЦП5+	18	АЦП5-
6	АЦП6+	19	АЦП6-
7	АЦП7+	20	АЦП7-
8	АЦП8+	21	АЦП8-
9	Общ. А (AGND)	22	Общ. А (AGND)
10	Общ. А (AGND)	23	Общ. А (AGND)
11	Общ. А (AGND)	24	Общ. А (AGND)
12	Общ. А (AGND)	25	Общ. А (AGND)
13	Общ. А (AGND)	-	-

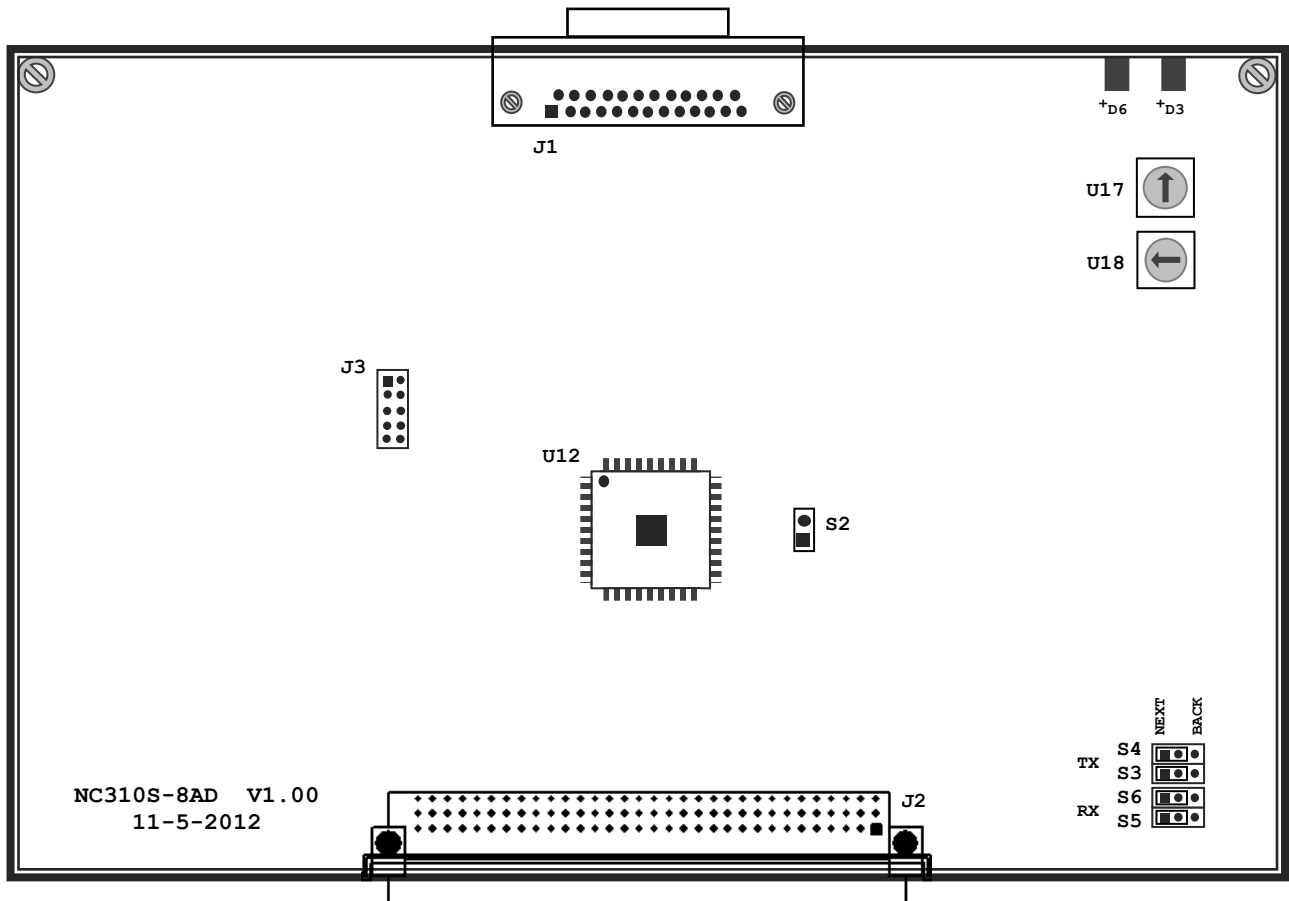


Рисунок 5.16 - Расположение разъемов и перемычек модуля A/D

5.3.3.4 Расположение разъемов, перемычек и переключателей модуля **A/D** приведено на рисунке 5.16. Обозначение и назначение разъемов, перемычек и переключателей модуля **A/D**:

- **U17** – переключатель для выбора порядка тарировки модуля **A/D**. Модуль **A/D** устанавливается в **БПМ**, по порядку, после модулей **ECDA**, **ECDP** и **I/O**. Модуль **A/D**, при тарировке, должен иметь номер больше, чем у модулей **ECDA**, **ECDP** и **I/O**. Нумерация прерываться не должна.

Пример тарировки модуля **A/D** переключателем **U17**:

БП	ECDA	ECDA	ECDP	I/O	X	X
POWER	1	2	3	4	5	6

БП	ECDA	ECDP	I/O	A/D	X	X
POWER	1	2	3	4	5	6

1-й БПМ

2-й БПМ

Здесь, на **U17**, стрелка ставится на «10».

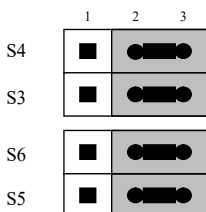
Положение «0», «1», «2», на переключателе **U17**, всегда остается за **БП (POWER)**; таким образом, нумерация периферийных модулей начинается с «3».

В данном примере платоместа «5» и «6», в первом и во втором **БПМ**, остались свободными, в этом случае на них ставятся заглушки NC310-0.

- **U18** – переключатель, всегда в положении «0».
- **S3, S4, S5, S6** – Перемычки для выбора типа каскадного включения.

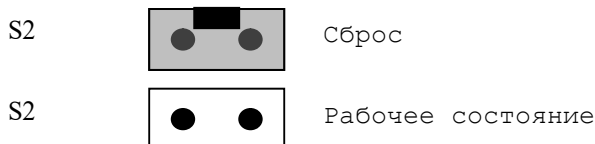


Переход к следующему модулю, в пределах одного БПМ.



Так должны быть установлены перемычки на последнем модуле первого БПМ, что обеспечит связь со вторым, подключенным БПМ.

- **S2** – перемычка сброса внутренних логических схем.



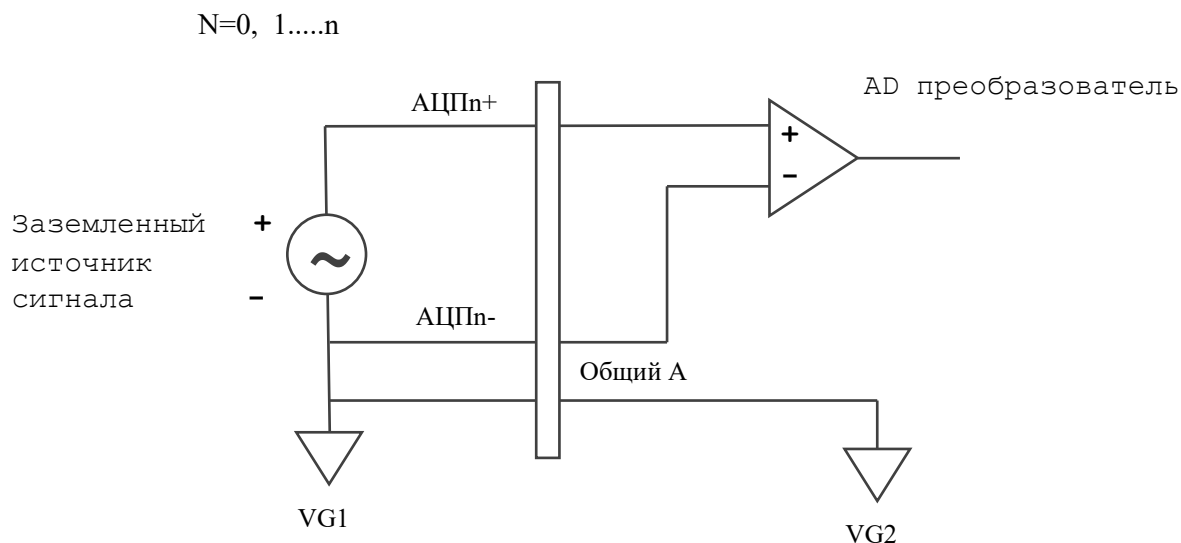
- **J1** – Аналоговые входные сигналы, смотри таблицу 5.10.
- **J2** – Разъем интерфейса УЧПУ (вилка **CM96abcR**), обеспечивает связь с модулем шины УЧПУ NC310-91.
- **J3** – Только для программистов.

5.3.4 Калибровочное сопротивление R1, R2.

Резистор **R1** регулирует значение **0V**. При подаче **0V** на контакты 1-14 разъема **J1**, выходное значение должно соответствовать 2048, 2049.

Резистор **R2** регулирует значение **9,9927V**. При подаче **9,9927V** на контакты 1-14 разъема **J1**, выходное значение должно соответствовать 4094, 4095.

5.3.5 Способ соединения аналого-цифрового сигнала с разъемом J1 модуля A/D.



5.4 МОДУЛЬ ЭНКОДЕР-ЦИП NC310-38 (ECDP)

5.4.1 Назначение модуля ECDP

5.4.1.1 Модуль энкодер-ЦИП NC310-38 (**ECDP**) управляет:

- цифровыми приводами подачи с импульсным входом управления и обратной связью через **ДОС** фотоэлектрического типа (энкодеры);
- приводами шаговых двигателей с импульсным входом управления без обратной связи.

Модуль **ECDP** в своём составе имеет:

- канал **ЦИП**: 4
- канал энкодера 4

5.4.1.2 Каждому каналу **ЦИП**, соединённому с приводом, имеющим обратную связь, должен соответствовать канал энкодера, соединённый с **ДОС**, который включён в цепь обратной связи привода. Эта связь устанавливается инструкцией **NTC** в файле **АХСFIL** в соответствии с документом «Руководство по характеристике». Каждому каналу **ЦИП**, соединённому с приводом без датчика обратной связи, должен быть установлен номер канала датчика в инструкции **NTC**, равный номеру канала **ЦИП**, в котором модуль **ECDP** будет имитировать работу датчика.

Кроме своего основного назначения любой канал энкодера может быть использован для подключения к УЧПУ дополнительного внешнего штурвала, помимо штатного штурвал NC310-75 в составе **СП**, так как

Про УЧПУ позволяет работать с двумя независимыми штурвалами. Характеристики поставляемых фирмой штурвалов, вопросы их характеристики и подключения к УЧПУ приведены в приложении **А**.

5.4.2 Состав и устройство модуля **ЕСDP**

5.4.2.1 Модуль **ЕСDP** состоит из печатной платы, которая крепится винтами к уголкам с обратной стороны лицевой панели модуля. Внешний вид лицевой панели модуля **ЕСDP** представлен на рисунке 5.20. Где «1»-«4» разъемы служат для подключения энкодеров, разъем «5», для вывода канала **ЦИП**. Также на лицевой панели расположены два светодиода **IN** и **OUT**. Мигающий светодиод **IN** показывает наличие связи с предыдущей платой. Мигающий светодиод **OUT** показывает наличие связи со следующей платой.

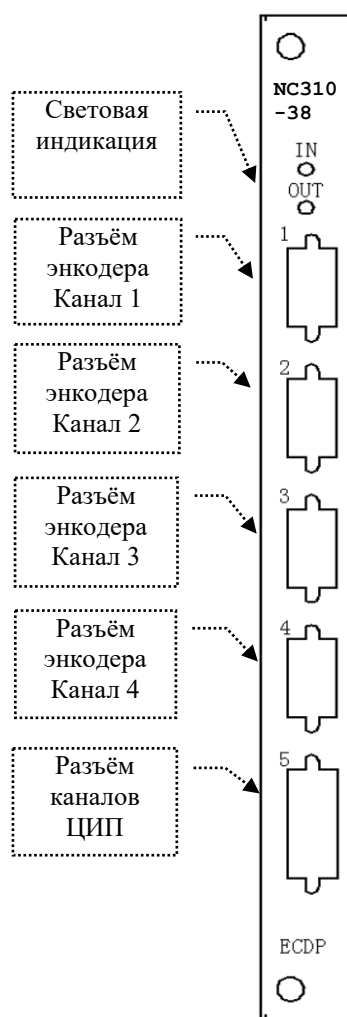


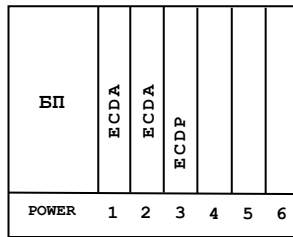
Рисунок 5.20 – Лицевая панель модуля **ЕСDP**

5.4.2.2 Расположение разъемов, перемычек и переключателей модуля **ЕСDP** приведено на рисунке 5.21.

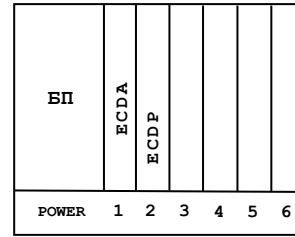
- **U20** – переключатель для выбора порядка тарировки модулей **ЕСDP**. Модули **ЕСDP** устанавливаются в **БПМ** сразу после модулей **ЕСDA** или, при их отсутствии, начиная с первого платоместа, имеющего маркировку «1» на каркасе **БПМ**. Модули **ЕСDP**, при их тарировке, должны иметь номера меньше, чем у модулей **I/O** и **A/D**. Модули **ЕСDP**

могут быть установлены в любом **БПМ**, но должны иметь непрерывную нумерацию, устанавливаемую переключателем **U20**.

Пример тарировки модулей **ЕСDP** переключателем **U20**:



1-й БПМ

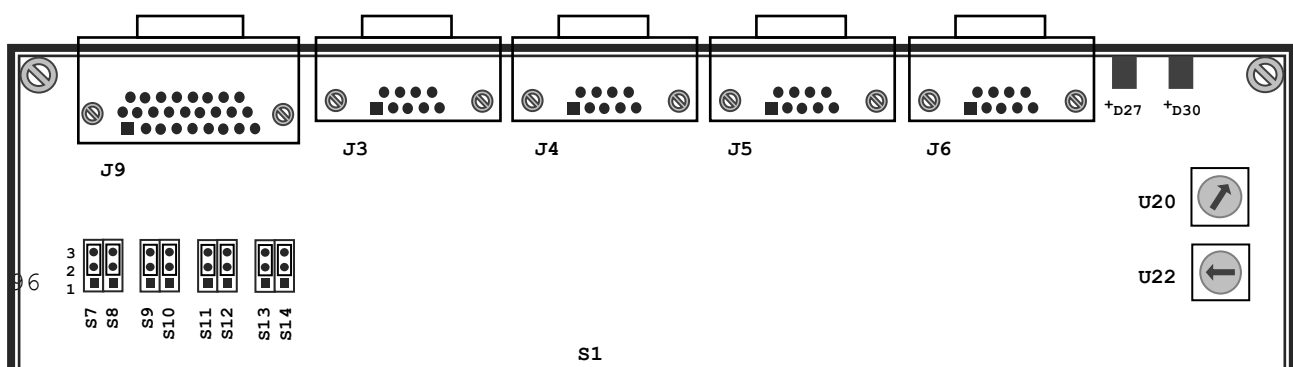


2-й БПМ

Здесь, в первом модуле **ЕСДР** (слева на право), на **U20** стрелка ставится на «6»; во втором модуле, на «7».

Положение «0», «1», «2», на переключателе **U20**, всегда остается за **БП (POWER)**; таким образом, нумерация периферийных модулей начинается с «3».

- **U22** – переключатель, всегда в положении «0».
- **J1** – Только для программистов.
- **J7** – Разъем интерфейса УЧПУ (вилка **CM96abcR**), обеспечивает связь с модулем шины УЧПУ NC310-91.



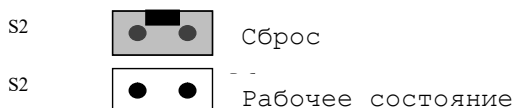
NC310S-ECDP V1.00
2-21-2012

Рисунок 5.21 Расположение разъемов и переключателей модуля ECDP NC310-38

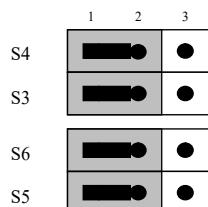
- **S1** – Данной переключателем выбирают режим аппаратного контроля обрыва сигналов энкодера:



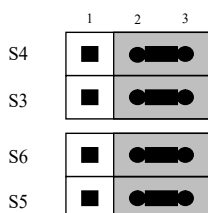
- **S2** – переключатель сброса внутренних логических схем:



- **S3, S4, S5, S6** – Переключатели для выбора типа каскадного включения:



Переход к следующему модулю, в пределах одного БПМ.



Так должны быть установлены переключатели на последнем модуле первого БПМ, что обеспечит связь со вторым, подключенным БПМ.

5.4.3 Подключение энкодеров

5.4.3.1 Модуль **ECDP** имеет два/четыре канала энкодера. Каждый канал работает с преобразователем угловых или линейных перемещений фотоэлектрического типа с прямоугольным импульсным выходным сигналом (**TTL**). Питание энкодера производится от УЧПУ через его канал подключения.

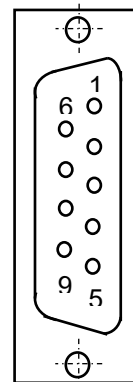
Канал энкодера модуля **ECDP** по техническим характеристикам и принципу действия аналогичен каналу энкодера модуля **ECDA**, сведения о котором приведены в п.4.3.2. В данном пункте указаны только отличия, которые связаны с обозначением и маркировкой конкретных разъёмов и переключателей в модуле **ECDP**. Подключение энкодеров производится по схеме, представленной на рисунке 5.9.

- **J3, J4, J5, J6** - Для подключения энкодеров в модуле **ECDP** используются четыре/две розетки **DBR 9-F** (разъёмы «1»-«4»/«1»-«2»). Расположение контактов розетки **DBR 9-F** указано на рисунке 5.22. Сигналы разъёма энкодера приведены в таблице 5.13.

Таблица 5.13 - Сигналы разъёма энкодера

Контакт	Назначение
1	A+
2	B+
3	Z+
4	+5В
5	Общий (GND)
6	A-
7	B-
8	Z-
9	+5В

Рисунок 5.22



5.4.3.2 Временная диаграмма сигналов энкодера с дифференциальными выходными сигналами приведена на рисунке 5.23.

Два выходных канала преобразователя **A** и **B** выдают периодические импульсные последовательности, сдвинутые относительно друг друга по фазе на $(90 \pm 3)^\circ$ или $(180 \pm 3)^\circ$. Каждый выходной канал выдает дифференциальные сигналы **A+**, **A-** и **B+**, **B-**. Кроме этого, преобразователь формирует дифференциальный сигнал **Z** («ноль-метка») или сигнал начала отсчета. Сигнал «ноль-метка» при правильной фазировке сигналов **A** и **B** должен появляться 1 раз за полный оборот вала, на котором преобразователь установлен.

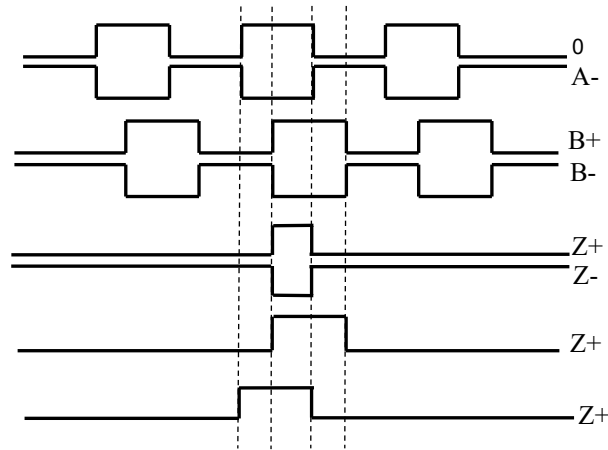


Рисунок 5.23 – Временная диаграмма работы энкодера

Канал энкодера работает с датчиками, которые имеют только дифференциальные выходные сигналы **A+**, **A-**, **B+**, **B-**, **Z+**, **Z-**.

Канал энкодера имеет следующие характеристики:

- | | |
|--|--|
| а) напряжение питания энкодера | - (5,00±0,25)В; |
| б) вход канала | - дифференциальный; |
| в) номенклатура входных сигналов: | |
| - сигнал канала А | - А+, А-; |
| - сигнал канала В | - В+, В-; |
| - сигнал канала нуль-метки | - Z+, Z-; |
| г) тип вх. сигналов | - прямоугольные импульсы; |
| д) частота вх. сигналов до учетверения | - 200 кГц, не более; |
| е) дискретность шага входного сигнала | - 1/(4×N), где N-число импульсов на один оборот датчика; |
| ж) уровни входных сигналов: | |
| - логический «0» | - 0,50В, не более; |
| - логическая «1» | - 2,50В, не менее; |
| и) длина соединительного кабеля | - 50м, не более. |

5.4.4 Цифро-импульсный преобразователь

5.4.4.1 Технические характеристики ЦИП:

- | | |
|---|--|
| 1) число каналов ЦИП: | 2/4 |
| 2) разрядность ЦИП: | 14/16 разрядов |
| 3) выход канала ЦИП: | дифференциальный/одиночный |
| 4) тип обслуживаемого привода: | без обратной связи/
с обратной связью |
| 5) режимы импульсного задания движения привода: | |

- одна серия импульсов и направление nP (серия1), nDIR(направление)
- две серии импульсов nP(серия1), nPP(серия2)

- б) номенклатура выходных сигналов канала в режиме:
 - серия1, направление (nP+, nP-)/(nP-),
(nDIR+, nDIR-)/(nDIR-),
где n - номер канала (1-4)
 - серия1, серия2 (nP+, nP-)/(nP-),
(nPP+, nPP-)/(nPP-),
где n -номер канала (1-4)

- 7) тип выходных сигналов:
 - nP, nPP (меандр) прямоугольные импульсы
 - nDIR напряжение постоянного тока

- 8) уровни выходных сигналов:
 - логический «0» 0,5В, не более при I_{вых}=20мА
 - логическая «1» 2,5В, не менее при I_{вых}=20мА

- 9) рабочая частота импульсных сигналов nP, nPP:
 - а) для 14 разр. ЦИП:
 - дискретность 7,625Гц: 7,625Гц- 62500Гц
 - дискретность 15,250Гц: 15,250Гц-125000Гц
 - дискретность 30,500Гц: 30,500Гц-250000Гц
 - дискретность 61,000Гц: 61,000Гц-500000Гц
 - б) для 16 разр. ЦИП:
 - дискретность 7,625Гц: 7,625Гц- 250000Гц
 - дискретность 15,250Гц: 15,250Гц- 500000Гц
 - дискретность 30,500Гц: 30,500Гц-1000000Гц
 - дискретность 61,000Гц: 61,000Гц-2000000Гц

- 10) выходной ток канала: 20мА, не более
- 11) длина кабеля связи: 50м, не более

5.4.4.2 Сигналы каналов ЦИП.

- **J9** - Сигналы каналов ЦИП выведены на розетку **DВRH 26-F** лицевой панели модуля **ЕСDP**, которая имеет маркировку «5». Расположение контактов розетки **DВRH 26-F** показано на рисунке 5.24. Сигналы каналов **ЦИП** приведены в таблице 5.14.

Таблица 5.14 – Сигналы каналов ЦИП

Контакт	Сигнал	Контакт	Сигнал
1	1PP+/1DIR+	14	3PP-/3DIR-
2	1P+	15	3P-
3	2PP+/2DIR+	16	4PP-/4DIR-
4	2P+	17	4P-
5	3PP+/3DIR+	18	Общий
6	3P+	19	Общий
7	4PP+/4DIR+	20	Общий
8	4P+	21	Общий
9	-	22	Общий
10	1PP-/1DIR-	23	Общий
11	1P-	24	Общий
12	2PP-/2DIR-	25	Общий
13	2P-	26	Общий

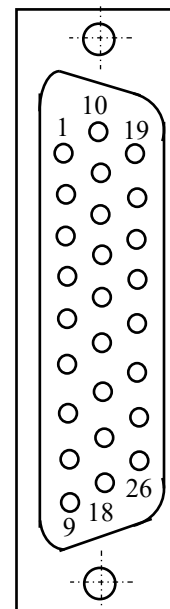


Рисунок 5.24

5.4.4.3 Выбор типа выходных сигналов канала ЦИП.

- S7-S14** – Данными переключками производится выбор типа выходных сигналов канала **ЦИП**, в соответствии с таблицей 5.15. По умолчанию устанавливается дифференциальный выход (прямой и инверсный сигналы). **ЦИП** имеет четыре канала. Каждый канал **ЦИП** выдаёт две импульсные последовательности сигналов **nP** и **nPP/nDIR**. Структура выходов канала **ЦИП** представлена на рисунке 5.25. Выходные импульсные сигналы могут быть либо дифференциальными (**nP+**, **nP-**) и (**nPP+**, **nPP-**)/(**nDIR+**, **nDIR-**), либо одиночными (**nP-**) и (**nPP-/nDIR-**).

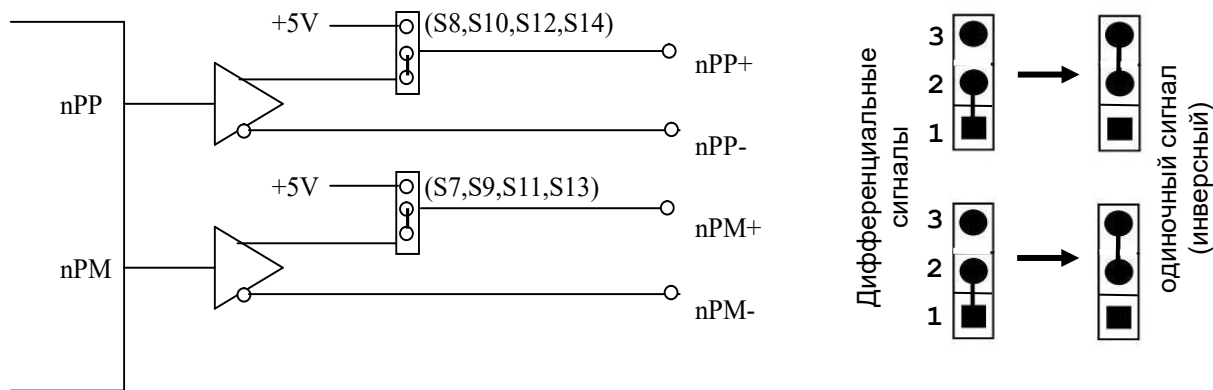


Рисунок 5.25 - Структура выходов канала ЦИП

Таблица 5.15 - Выбор типа выходных сигналов канала ЦИП

Сигнал	№ канала	Переключатель
Сигнал nP: (nP+, nP-)/(nP-), где n - № канала от 1 до 4	1	S7
	2	S8
	3	S9
	4	S10
Сигнал nPP/nDIR: (nPP+, nPP-)/(nPP-) или (nDIR+, nDIR-)/(nDIR-), где n - № канала от 1 до 4	1	S11
	2	S12
	3	S13
	4	S14

Подключение канала **ЦИП** к электроприводу при выборе дифференциальных сигналов показано на рисунке 5.26.



Рисунок 5.26 - Подключение дифференциальных сигналов ЦИП

При выборе одиночных сигналов перемычками **S7-S14** на контакты сигналов **nP+** и **nPP+** разъёма «5» модуля **ECDP** коммутируется напряжение +5В, для обеспечения передачи одиночных сигналов на электропривод через оптронную развязку. Подключение канала **ЦИП** к электроприводу при выборе одиночных сигналов показано на рисунке 5.27.

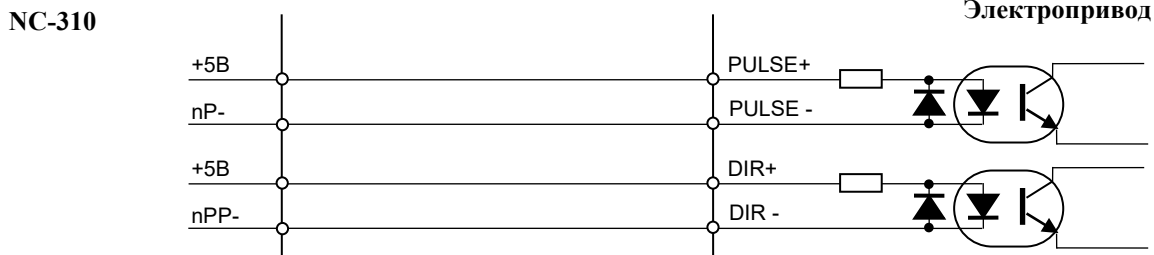


Рисунок 5.27 – Подключение дифференциальных сигналов ЦИП

5.4.4.4 Выбор рабочей частоты сигналов ЦИП.

- **S15, S16** – Данными переключками выбирают дискретность преобразователя (масштаб преобразования). Смотри рисунок 5.28 и таблицу 5.16. По умолчанию устанавливают дискретность 30,5Гц.

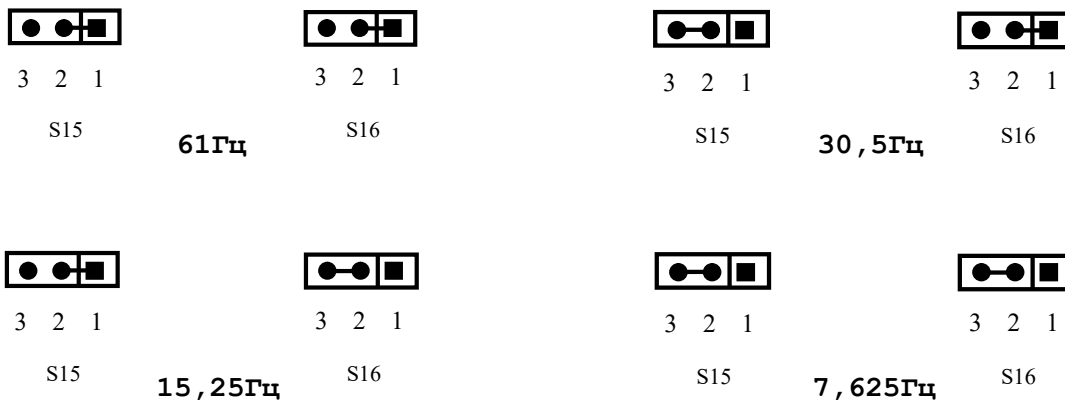
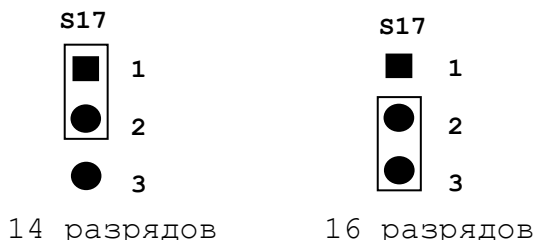


Рисунок 5.28

Таблица 5.16 – Выбор рабочей частоты ЦИП

Переключатель		Дискретность	14 разр. ЦИП		16 разр ЦИП	
S16	S15		число бит	рабочая частота	число бит	рабочая частота
0	0	7,625Гц	1-8191	7,625Гц-62,5 кГц	1-32767	7,625Гц-250,0 кГц
0	1	15,250Гц		15,250Гц-125,0кГц		15,250Гц-500,0 кГц
1	0	30,500Гц		30,500Гц-250,0кГц		30,500Гц-1000,0кГц
1	1	61,000Гц		61,000Гц-500,0кГц		61,000Гц-2000,0кГц

- **S17** – Данная переключка служит для выбора разрядности ЦИП. По умолчанию устанавливают 14 разрядов ЦИП:



5.4.4.5 Выбор режима импульсного задания движения привода.

- **S18** – Данная переключатель служит для выбора режима импульсного задания движения привода. По умолчанию выбирается 1 серия импульсов **nP** и направление движения **DIR**, смотри рисунок 5.29. Модуль **ECDP** NC310-38 обеспечивает два режима импульсного задания движения привода, иллюстрация которых показана в таблице 5.17.

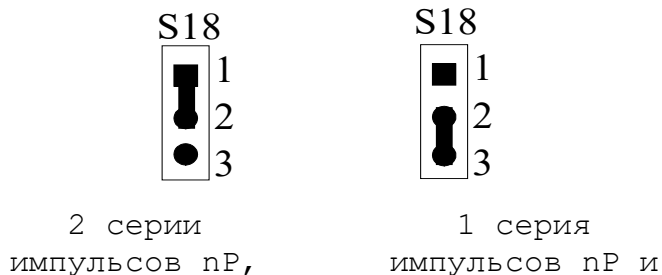


Рисунок 5.29

Таблица 5.17 - Режимы импульсного задания движения привода

Режим импульсного задания движения	Вращение по часовой стрелке (прямое)	Вращение против часовой стрелки (обратное)
1 серия импульсов + направление вращения: nP, nDIR	<p>nP </p> <p>nDIR </p>	<p>nP </p> <p>nDIR </p>
2 серии импульсов: nP, nPP	<p>nP </p> <p>nPP </p>	<p>nP </p> <p>nPP </p>

5.4.4.6 Выбор типа обслуживаемого привода.

- **S19, S20, S21, S22** – Данными переключателями производится выбор типа обслуживаемого привода в соответствии с таблицей 5.18 и рисунком 5.30. По умолчанию выбирается привод с обратной связью.

ВНИМАНИЕ !

В РЕЖИМЕ РАБОТЫ С ПРИВОДОМ БЕЗ ОБРАТНОЙ СВЯЗИ РАБОТА КАНАЛОВ ЭНКОДЕРА БЛОКИРУЕТСЯ, В ТОМ ЧИСЛЕ, И В ПРОГРАММЕ DEBUG.

Таблица 5.18 - Выбор типа обслуживаемого привода

№ канала	Переключатель		Тип привода
	обозначение	установлена переключатель	
1	S19	1-2	без обратной связи
		2-3	с обратной связью
2	S20	1-2	без обратной связи

		2-3	с обратной связью
3	S21	1-2	без обратной связи
		2-3	с обратной связью
4	S22	1-2	без обратной связи
		2-3	с обратной связью



Рисунок 5.30

5.5 Модуль дискретных входов/выходов NC310-4 (I/O)

5.6.1 Назначение модуля I/O NC310-4

5.6.1.1 Модуль дискретных входов/выходов NC310-4 (I/O) обеспечивает двунаправленную связь (опрос/управляющее воздействие) между УЧПУ и аппаратной частью логики управляемого объекта по каналам дискретных входов/выходов. Обмен информацией происходит под управлением ПрО через интерфейс **PLC**. Для реализации взаимодействия между УЧПУ и объектом управления в каждом конкретном случае составляют ПЛ. УП обеспечивает передачу информации как от управляемого оборудования к ПЛ, так и в обратном направлении через интерфейс **PLC**.

5.5.1.2 Сигналы входа/выхода являются сигналами физического пакета «А» - одного из компонентов интерфейса **PLC**, который описан в документе «Программирование интерфейса PLC».

За входными сигналами модулей **I/O** программным обеспечением УЧПУ закреплены следующие разъёмы физического пакета «А»: **00-03, 08-11, 16-19** и **24-27**, а за выходными - разъёмы **04, 05, 12, 13, 20, 21, 28, 29**.

5.5.1.3 Работа с дискретными каналами входов/выходов требует их характеристики в инструкциях **INn/OUTn** Секции 1 файла **IOCFIL**. Определение параметров модуля **I/O** при характеристике логики управляемого оборудования приведено в документе «Руководство по характеристике».

5.5.1.4 Для обеспечения помехозащищённости УЧПУ каждый канал входа/выхода имеет оптронную развязку, позволяющую исключить влияние цепей питания УЧПУ и объекта управления друг на друга.

5.5.1.5 Подключать каналы дискретных входов/выходов УЧПУ к объекту управления и подавать внешнее питание +24В на модуль **I/O** следует через внешние модули входов/выходов. Перечень внешних модулей входов/выходов, разработанных для УЧПУ, их характеристики, схема подключения к УЧПУ и таблицы распайки кабелей связи приведены в приложении **В**.

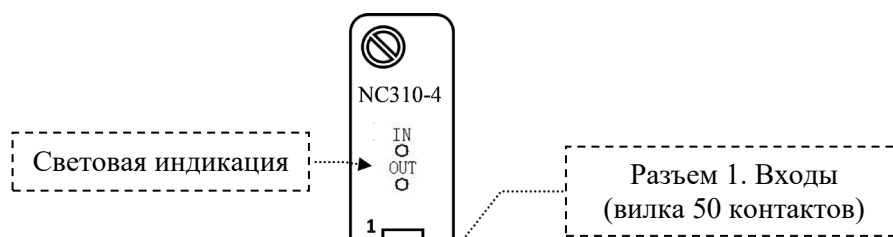


Рисунок 5.31 - Лицевая панель модуля NC310-4 (I/O)

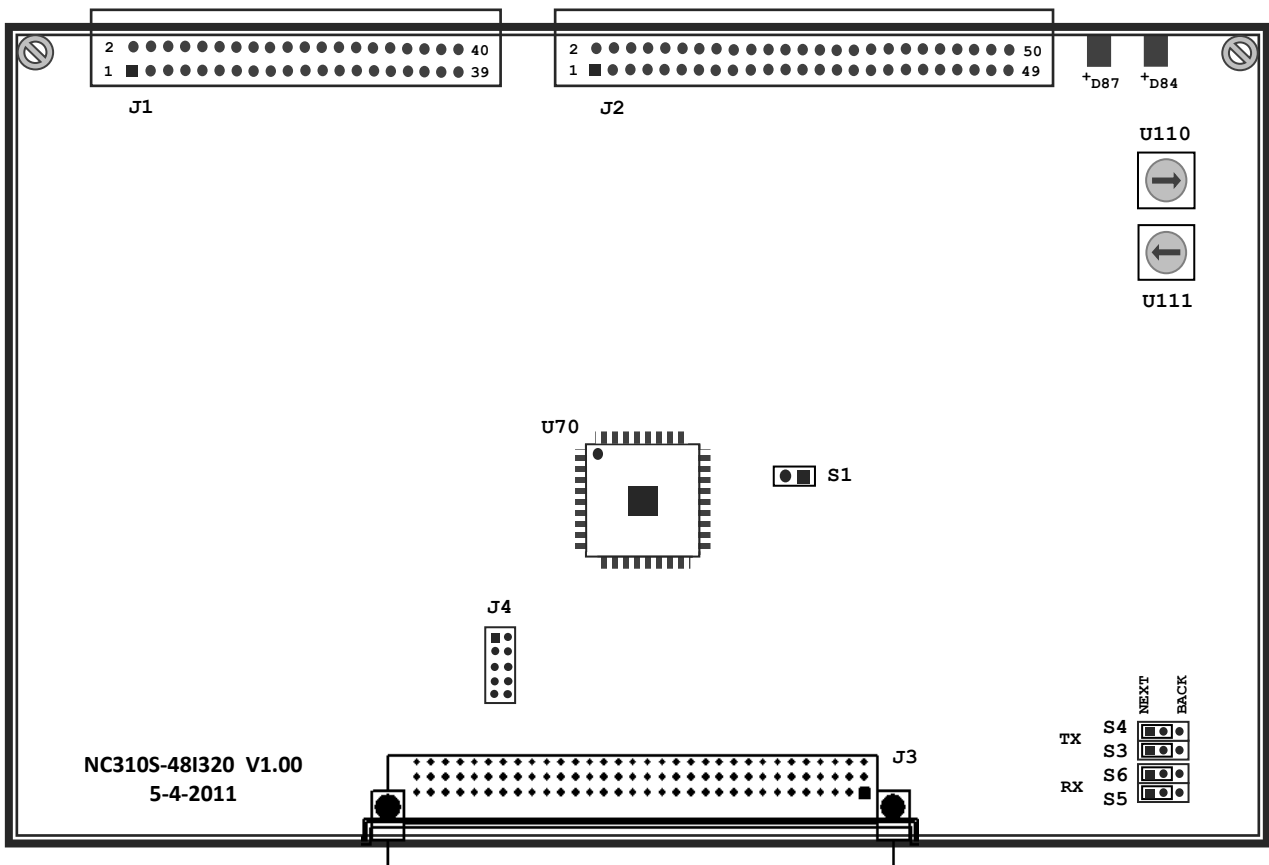


Рисунок 5.32 - Расположение разъемов и перемычек модуля I/O NC310-4

ВНИМАНИЕ !

ПИТАНИЕ НА ВНЕШНИЕ МОДУЛИ ВХОДА/ВЫХОДА СО СТОРОНЫ ОБЪЕКТА УПРАВЛЕНИЯ ДОЛЖНО ПОДАВАТЬСЯ ЧЕРЕЗ КОНТАКТЫ РЕЛЕ «SPERN», ТАК КАК МОМЕНТ ПОДАЧИ/СНЯТИЯ ПИТАНИЯ ЯВЛЯЕТСЯ ПРОГРАММНОУПРАВЛЯЕМЫМ.

5.5.1 Технические характеристики модуля I/O NC310-4

5.5.2.1 Характеристики входов:

а) количество входных каналов	- 48
б) входное напряжение логического «0»	- (0-7)В
в) входное напряжение логической «1»	- (15-30)В
г) номинальный входной ток	- 12мА/24В
д) постоянная времени входного фильтра	- 5мс
е) электрическая прочность оптоизоляции	- 1500В, не менее

5.5.2.2 Характеристики выходов:

а) количество выходных каналов	- 32
б) выходное напряжение	- 15-30В
в) номинальный выходной ток	- 100мА/24В

5.5.2 Состав и устройство модуля I/O NC310-4

5.5.3.1 Модуль NC310-4 состоит из печатной платы, которая крепится винтами к уголкам с обратной стороны лицевой панели модуля. Внешний вид лицевой панели модуля I/O представлен на рисунке 5.31.

На лицевую панель модуля выведены два разъема, разъем входных каналов с маркировкой «1» и разъем выходных каналов с маркировкой «2». Также на лицевой панели расположены два светодиода **IN** и **OUT**. Мигающий светодиод **IN** показывает наличие связи с предыдущей платой. Мигающий светодиод **OUT** показывает наличие связи со следующей платой.

5.5.3.2 Расположение разъемов и перемычек модуля I/O приведено на рисунке 5.32. Обозначение и назначение разъемов и перемычек модуля I/O:

- **U110** – переключатель для выбора порядка тарировки модулей I/O. Модули I/O устанавливаются в **БПМ** сразу после модулей **ЕСДА** и **ЕСДР**. Модули I/O, при их тарировке, должны иметь номера больше, чем у модулей **ЕСДА** и **ЕСДР**, но меньше, чем у модуля **А/Д**. Модули I/O могут быть установлены в любом **БПМ**, но должны иметь непрерывную нумерацию, устанавливаемую переключателем **U110**.

Пример тарировки модулей **ЕСДА** переключателем **U110**:

БП	ЕСДА	ЕСДА	ЕСДР	I/O		
POWER	1	2	3	4	5	6

БП	ЕСДА	ЕСДР	I/O			
POWER	1	2	3	4	5	6

Здесь, в первом модуле **I/O** (слева на право), на **U110** стрелка ставится на «8»; во втором модуле, на «9».

Положение «0», «1», «2», на переключателе **U110**, всегда остается за **БП (POWER)**; таким образом, нумерация периферийных модулей начинается с «3».

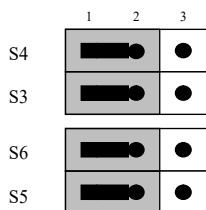
- **U111** – переключатель, всегда в положении «0».
- **J4** – Только для программистов.
- **S1** – перемычка сброса внутренних логических схем:



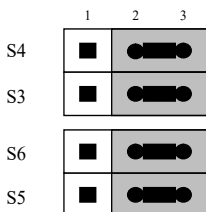
- **J3** – Разъем интерфейса УЧПУ (вилка **CM96abcR**), обеспечивает связь с модулем шины УЧПУ NC310-91.

5.5.3.3 На разъем **J2**, который имеет маркировку «1» на лицевой панели модуля, выведены 48 входных каналов. На разъем **J1**, который имеет маркировку «2» на лицевой панели модуля, выведены 32 выходных канала. Тип разъемов указан в таблице 3.2.

5.5.3.4 **S3, S4, S5, S6** – Перемычки для выбора типа каскадного включения:



Переход к следующему модулю, в пределах одного БПМ.



Так должны быть установлены перемычки на последнем модуле первого БПМ, что обеспечит связь со вторым, подключенным БПМ.

5.5.3.5 Общее число входов/выходов УЧПУ в зависимости от числа установленных модулей **I/O** указано в таблице 5.20.

Таблица 5.20 – Выбор числа входов/выходов УЧПУ

Число модулей I/O	Количество	
	входов	выходов
1	48	32
2	96	64

3	144	96
4	192	128
5	240	160
6	288	192
7	336	224
8	384	256

5.5.3 Тарировка модуля I/O

Соответствие сигналов интерфейса **PLC** контактам входных каналов модуля **I/O** приведено в таблице 5.21.

Таблица 5.21

контакт	Обозначение сигнала	Сигнал PLC	контакт	Обозначение сигнала	Сигнал PLC
1	IN00	I00A00	14	IN13	I00A13
2	IN01	I00A01	15	IN14	I00A14
3	IN02	I00A02	16	IN15	I00A15
4	IN03	I00A03	17	IN16	I00A16
5	IN04	I00A04	18	IN17	I00A17
6	IN05	I00A05	19	IN18	I00A18
7	IN06	I00A06	20	IN19	I00A19
8	IN07	I00A07	21	IN20	I00A20
9	IN08	I00A08	22	IN21	I00A21
10	IN09	I00A09	23	IN22	I00A22
11	IN10	I00A10	24	IN23	I00A23
12	IN11	I00A11	25	24V заземления	
13	IN12	I00A12			
26	IN24	I00A24	39	IN37	I01A05
27	IN25	I00A25	40	IN38	I01A06
28	IN26	I00A26	41	IN39	I01A07
29	IN27	I00A27	41	IN40	I01A08
30	IN28	I00A28	43	IN41	I01A09
31	IN29	I00A29	44	IN42	I01A10
32	IN30	I00A30	45	IN43	I01A11
33	IN31	I00A31	46	IN44	I01A12
34	IN32	I01A00	47	IN45	I01A13
35	IN33	I01A01	48	IN46	I01A14
36	IN34	I01A02	49	IN47	I01A15
37	IN35	I01A03	50	24V заземления	

38	IN36	I01A04			
----	------	--------	--	--	--

Соответствие сигналов интерфейса **PLC** контактам выходных каналов модуля **I/O** приведено в таблице 5.22.


Таблица 5.22

контакт	Обозначение сигнала	Сигнал PLC	контакт	Обозначение сигнала	Сигнал PLC
1	OU00	U04A00	11	OU10	U04A10
2	OU01	U04A01	12	OU11	U04A11
3	OU02	U04A02	13	OU12	U04A12
4	OU03	U04A03	14	OU13	U04A13
5	OU04	U04A04	15	OU14	U04A14
6	OU05	U04A05	16	OU15	U04A15
7	OU06	U04A06	17	+24V	
8	OU07	U04A07	18	+24V	
9	OU08	U04A08	19	24V заземления	
10	OU09	U04A09	20	24V заземления	
21	OU16	U04A16	31	OU26	U04A26
22	OU17	U04A17	32	OU27	U04A27
23	OU18	U04A18	33	OU28	U04A28
24	OU19	U04A19	34	OU29	U04A29
25	OU20	U04A20	35	OU30	U04A30
26	OU21	U04A21	36	OU31	U04A31
27	OU22	U04A22	37	+24V	
28	OU23	U04A23	38	+24V	
29	OU24	U04A24	39	24V заземления	
30	OU25	U04A25	40	24V заземления	

5.6 Модуль шины УЧПУ NC310-91

5.6.1 Модуль шины NC310-91 имеет 7 платомест, он конструктивно и электрически объединяет блок питания NC310-1 (**POWER**) и 6 периферийных модулей **БПМ**: NC310-32/NC310-33 (**ECDA**), NC310-38 (**ECDP**), NC310-4 (**I/O**) и NC310-34 (**A/D**). На модуле шины установлено 7 розеток на 96 контактов. Расположение разъемов модуля шины NC310-91 показано на рисунке 5.35.

Обозначение и назначение разъемов модуля шины NC310-91:

- J0** - разъем (розетка 96 конт.) для установки блока питания NC310-1;
- J1-J6** - 6 разъемов (розетка 96 конт.) для установки периферийных модулей NC310-32/NC310-33, NC310-34, NC310-38 и NC310-4;
-  - заземление.

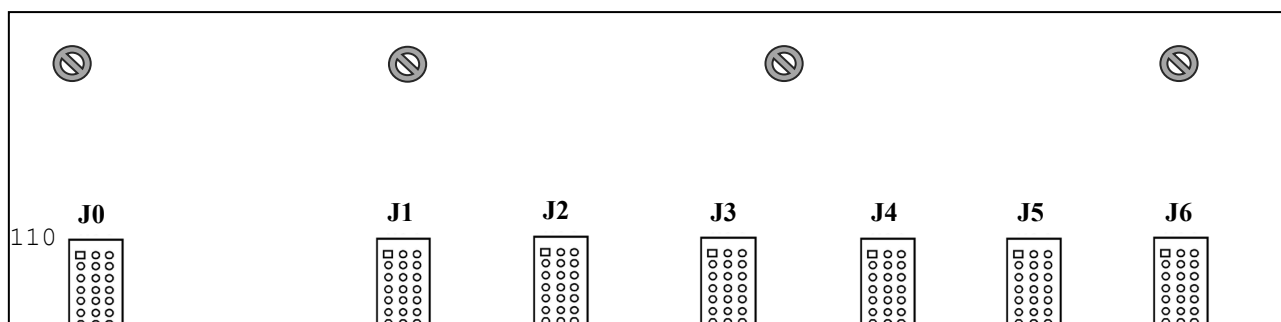



Рисунок 5.35 - Расположение разъемов модуля шины NC310-91

5.6.2 На разъем **J0** модуля шины NC310-91 из платы NC310-13 блока питания NC310-1 поступает сетевое напряжение ~220В, вторичное напряжение питания +5В, +12В, -12В, шины **GND** и **AGND**, защитная цепь **PE** и входные сигналы канала **SSB** от разъема «**IN SSB**»: **CS1, CS2, DIN1, DIN2, DATA1, DATA2, CLK1** и **CLK2**. Через разъем **PWR BUS** модуля шины NC310-91 в блок питания NC310-1 поступают выходные сигналы канала **SSB** для разъема «**OUT SSB**»: **BCS1, BCS2, BDIN1, BDIN2, BDATA1, BDATA2, BCLK1** и **BCLK2**.

5.6.2.1 Сетевое напряжение ~220В с разъема **PWR BUS** поступает на разъем **JP2** для питания вентилятора NC310-92 (**SF23092A**).

5.6.2.2 Вторичное напряжение питания +5В, +12В, -12В, шины **GND** и **AGND** от разъема **PWR BUS** разводятся параллельно по контактам разъемов **J1-J6**. Дополнительно питание +5В выводится на контрольный разъем **PWR1**, питание +12В и -12В выводится на контрольный разъем **PWR2**.

5.6.2.3 На плате NC310-91 шины **GND** и **AGND** перемычками соединяются с цепью защиты **PE**. Цепь защиты **PE** соединяется с металлизированным установочным отверстием в плате модуля шины. Под установочный винт этого отверстия подводится провод защитного заземления, который соединяет защитную цепь **PE** модуля шины NC310-91 с элементом заземления «» на корпусе **БПМ**.

5.6.2.4 Восемь входных сигналов канала **SSB** от разъема **PWR BUS** разводятся параллельно по контактам **(C11, D11)-(C18, D18)** разъемов **J1-J6**, образуя входные линии канала. Восемь выходных сигналов канала **SSB** от разъема **PWR BUS** разводятся параллельно по контактам **(C1, D1)-(C8, D8)** разъемов **J1-J6**, образуя выходные линии канала. Последовательное соединение входных и выходных линий канала **SSB** производится на разъеме **J6**:

CS1	(C11, D11)	-	BCS1	(C8, D8),
CS2	(C12, D12)	-	BCS2	(C7, D7),
DIN1	(C13, D13)	-	BDIN1	(C6, D6),

DIN2	(C14, D14)	-	BDIN2	(C5, D5),
DATA1	(C15, D15)	-	BDATA	(C4, D4),
DATA2	(C16, D16)	-	BDATA2	(C3, D3),
CLK1	(C17, D17)	-	BCLK1	(C2, D2),
CLK2	(C18, D18)	-	BCLK2	(C1, D1).

6 СТАНОЧНЫЙ ПУЛЬТ NC310-7



6.1 Элементы управления и подключения СП

6.1.1 Станочный пульт NC310-7 предназначен для управления конкретным объектом в ручном режиме. Внешний вид и основные размеры СП NC310-7 представлены на рисунке 3.4. Схема соединения УЧПУ приведена на рисунке 3.6. Электрическая схема кабеля NC310-82 приведена в п.4.3.3.6.

6.1.2 Элементы управления СП выведены на его лицевую панель. Лицевую панель СП по периметру обрамляет пластмассовая накладка, образуя секцию, в которой установлены элементы управления:

- 8 клавиш выбора режимов работы с индикацией (обрабатываются базовым ПрО);
- 1 клавиша «1» (**ПУСК**) зелёного цвета с индикацией (обрабатывается базовым ПрО);
- 1 клавиша «0» (**СТОП**) красного цвета с индикацией (обрабатывается базовым ПрО);
- 27 клавиш с индикацией, программируемых пользователем через программу интерфейса **PLC**;
- корректор ручных подач «**F**»;
- корректор подачи «**JOG**»;
- корректор скорости вращения шпинделя «**S**»;
- выключатель аварийный (кнопка-грибок красного цвета с одним НЗК и одним НРК);
- штурвал электронный типа **ZBG-003-100**.

6.1.3 Снаружи на лицевую панель СП наклеено плёночное покрытие NC310-771 (плёнка клавиатуры СП), обеспечивающее герметизацию всей клавиатуры. На клавиши «1» (**ПУСК**), «0» (**СТОП**) и 8 клавиш выбора режима работы нанесены обозначения, 27 клавиш, программируемых пользователем, маркировки не имеют. Пользователю необходимо самому промаркировать клавиши в соответствии с программируемыми функциями. Кроме этого, на плёночном покрытии нанесены обозначения и шкалы переключателей «**F**», «**S**» и «**JOG**», указано направление перемещения штурвала: «+» – по часовой стрелке, «-» против часовой стрелки.

6.1.4 На задней стенке СП, как показано на рисунке 3.4, расположены элемент заземления «», разъём «» (вилка **MSTB 2.5/4-G-5.08**), на который выведены контакты аварийного выключателя (пара НРК и пара НЗК), и разъём «**C15-422**» (вилка **DB 15-M**) для подключения кабеля NC310-82 для связи с БУ NC310-5.

Примечание – Цифры после символа «**C**» в маркировке разъёма «**C15-422**» обозначают количество контактов разъёма, а после знака «-» – канал связи.

ВНИМАНИЕ !

ВЫВОДЫ КОНТАКТОВ АВАРИЙНОГО ВЫКЛЮЧАТЕЛЯ ДОЛЖНЫ БЫТЬ ЗАДЕЙСТВОВАНЫ В ЦЕПИ АВАРИЙНОГО ВЫКЛЮЧЕНИЯ СТАНКА.

6.2 Составные части СП NC310-7

6.2.1 Схема соединений СП NC310-7

6.2.1.1 В состав СП NC310-7 входят:

NC310-71	- контроллер клавиатуры СП;
NC310-72	- плата клавиатуры СП;
NC310-721	- плата разъёма аварийного выключателя;
NC310-73	- плата переключателей;
NC310-75	- штурвал электронный ZBG-003-100 ;
NC310-76	- выключатель аварийный;
NC310-77	- панель СП лицевая (тип А);
NC310-771	- плёнка клавиатуры СП;
NC310-78	- кожух СП.

Схема соединений СП NC310-7 показана на рисунке 6.1.

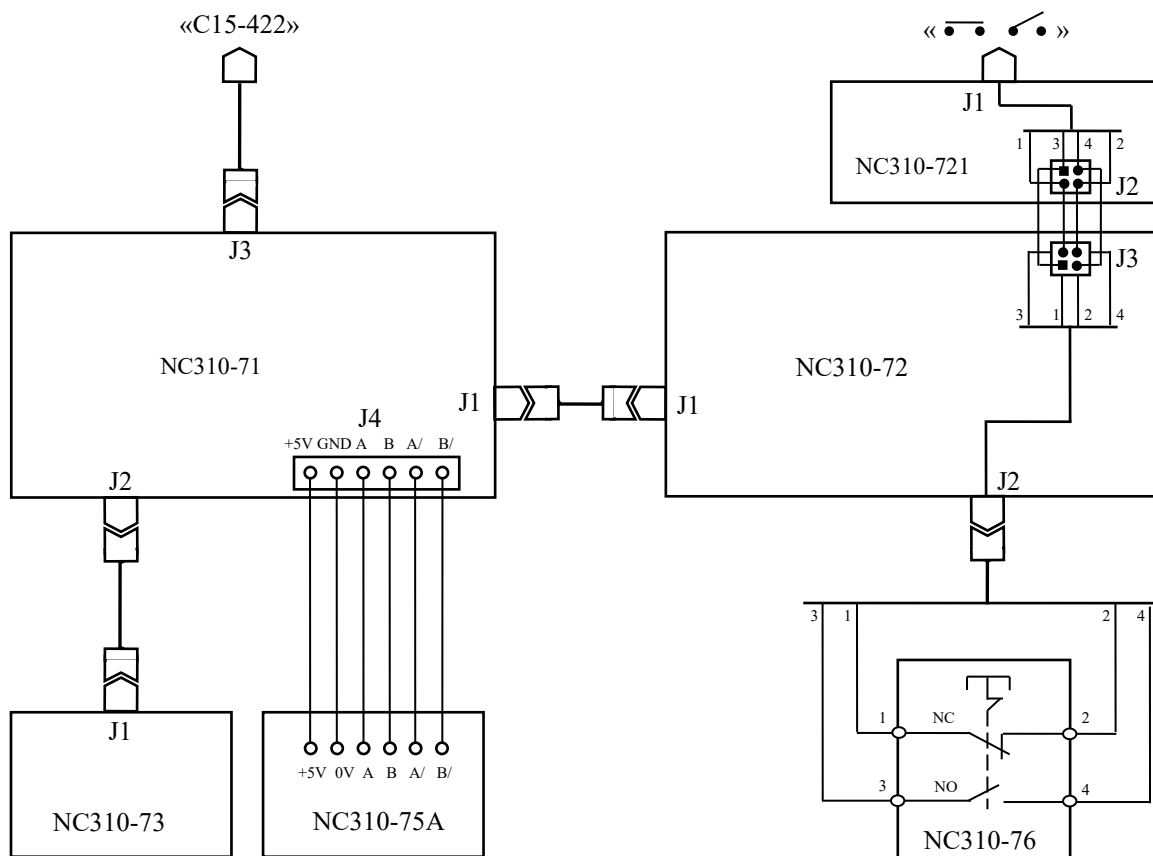


Рисунок 6.1 - Схема соединений СП NC310-7

6.2.1.2 Разъём СП «C15-422» (вилка **DB 15-M**) является деталью кабеля, который обеспечивает связь разъёма **J3** платы контроллера клавиатуры СП NC310-71 с кабелем канала **422** NC310-82. Назначение канала **422** приведено в п.4.3.3.6.

Разъём «C15-422» вставляется в прорезь кожуха СП NC310-78 и крепится к нему винтами. Сигналы внешнего разъёма СП «C15-422», а также связь разъёма «C15-422» с разъёмом **J3** платы NC310-71 указаны в таблице 6.1.

Таблица 6.1 – Сигналы разъёма «C15-422»

Сигнал	Контакт разъёма		Сигнал	Контакт разъёма	
	J3 (NC310-71)	C15-422		J3 (NC310-71)	C15-422
RXD+	1	1	RXD-	2	9
TXD+	3	2	TXD-	4	10
A- (штурвал)	5	3	B- (штурвал)	6	11
A+ (штурвал)	7	4	B+ (штурвал)	8	12
NC	9	5	GND	10	13
GND	11	6	GND	12	14
+12V	13	7	+12V	14	15
+12V	15	8	-	16	-

6.2.2 Блок клавиатуры СП

6.2.2.1 Функции блока клавиатуры в СП NC310-7 выполняют: контроллер клавиатуры СП NC310-71, плата клавиатуры СП NC310-72 и плата переключателей NC310-73. Блок клавиатуры СП NC310-7 имеет 37 клавиш и три переключателя, которые выведены на лицевую панель СП. Расположение разъёмов в платах блока клавиатуры СП представлено соответственно на рисунках 6.2-6.4.

6.2.2.2 Все 37 клавиш СП установлены на плате клавиатуры NC310-72, каждая клавиша имеет световой индикатор. За 10 клавишами в верхнем ряду лицевой панели СП закреплены определённые функции: 8 клавиш позволяют выбрать режим работы, клавиша «1» выполняет функцию запуска операций (**ПУСК**), клавиша «0» выполняет функцию останова операций (**СТОП**). Описание применения этих клавиш представлено в документе «Руководство оператора».

Остальные 27 клавиш СП являются свободно программируемыми. Функции программируемых клавиш СП назначает разработчик ПЛ, исходя из требований управления конкретным оборудованием. Функции клавиш, а также включение/выключение индикаторов этих клавиш программируются в соответствии с документом «Программирование интерфейса PLC». Разработчик ПЛ должен предоставить пользователю информацию о назначении программируемых клавиш в одном из эксплуатационных документов на систему.

6.2.2.3 Переключатели «**F**», «**S**» и «**JOG**» установлены на плате переключателей NC310-73. Описание применения переключателей представлено в документе «Руководство оператора».

6.2.2.4 Контроллер клавиатуры NC310-71 обеспечивает взаимодействие блока клавиатуры СП с платой процессора NC310-51 в БУ через интерфейс **RS-422**.

Связь контроллера клавиатуры NC310-71 с платой клавиатуры NC310-72 и платой переключателей NC310-73 осуществляется по кабелям через разъёмы. Назначение разъёмов платы NC310-71:

- J1** – разъём (вилка **LBH 34-G**) для связи с платой клавиатуры NC310-72 (**J1**);
- J2** – разъём (вилка **LBH 20-G**) для связи с платой переключателей NC310-73 (**J1**);
- J3** – переходной разъём (вилка **LBH 16-G**) канала **422**; обеспечивает связь по кабелю с внешним разъёмом СП «**C15-422**»;

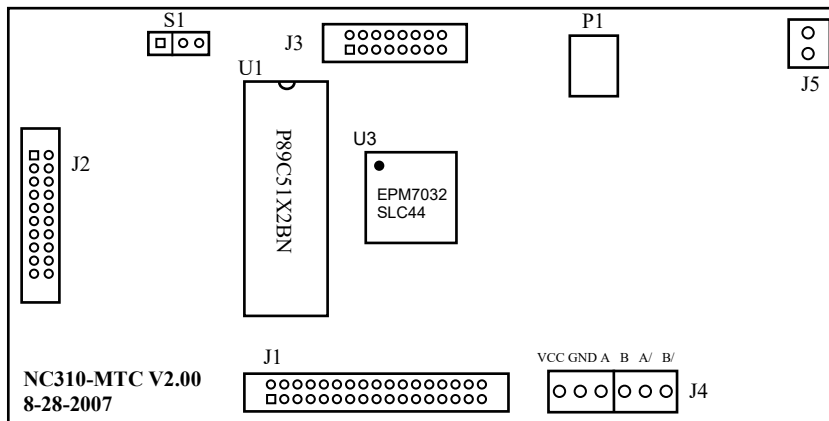
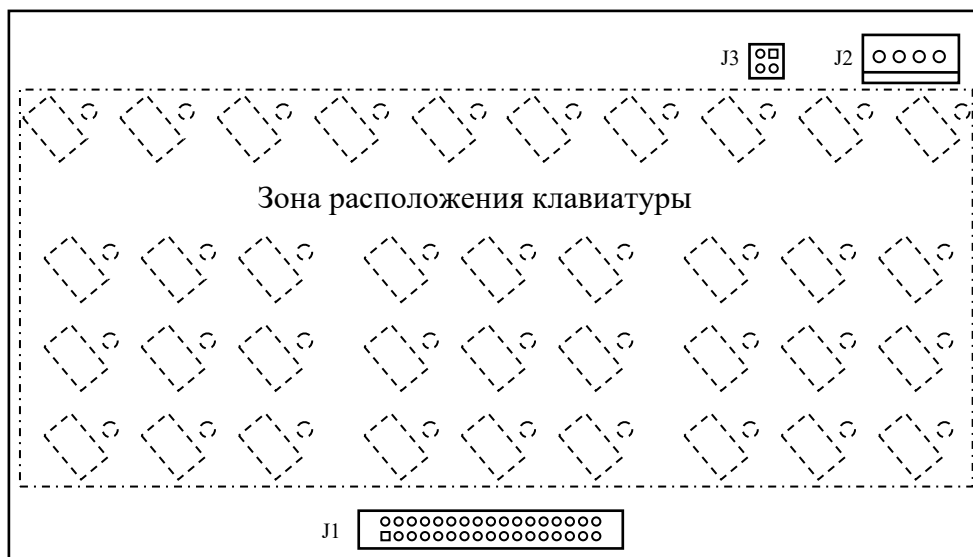
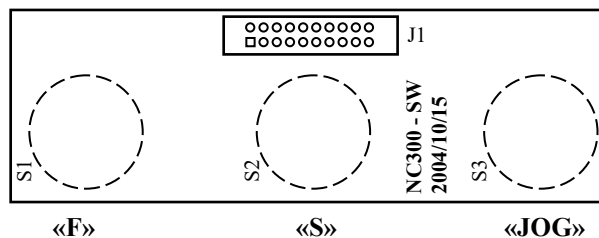


Рисунок 6.2 – Расположение разъёмов контроллера клавиатуры СП NC310-71



Клавиши и светодиоды, изображённые пунктиром, расположены с обратной стороны платы.

Рисунок 6.3 – Расположение разъёмов платы клавиатуры СП NC310-72



Переключатели, изображённые пунктиром, расположены с обратной стороны платы.

Рисунок 6.4 – Расположение разъёмов платы переключателей СП NC310-73

- J4** - разъём (состоит из двух розеток **MKDS 1.5/3-5.08**) для связи с электронным штурвалом NC310-75; сигналы штурвала транзитом проходят на разъём **J3** в канал **422** для передачи в БУ;
- J5** - не используется.

На плате NC310-71 установлена микросхема контроллера **U1 (P89C51X2BN)**, которая совместно с другими микросхемами позволяет организовать управление клавиатурой с индикаторами и переключателями СП. Матрица клавиатуры, также как и матрица светодиодов имеет 8 строк по 5 столбцов. Каждый из трёх переключателей имеет 12 положений.

Преобразователь напряжения **P1 (LM2576-5.0)** преобразует напряжение +12В, поступающее из БУ, в +5В для питания микросхем и электронного штурвала NC310-75/NC310-75А.

6.2.3 Штурвал серии ZBG NC310-75

6.2.3.1 Электронный штурвал применяется в УЧПУ при обработке детали в ручном режиме **MANU/MANJ** для перемещения осей оператором (задаётся направление движения оси «+» или «-» и величина перемещения).

6.2.3.2 В УЧПУ может быть установлен один из электронных штурвалов серии **ZBG: ZBG-001-100** (NC310-75) или **ZBG-003-100** (NC310-75А). Штурвал крепится непосредственно на лицевую панель СП NC310-77. Сигналы штурвала через разъёмы **J4** и **J3** платы NC310-71 выведены на внешний разъём СП «**C15-422**». Штурвал подключён к штатному каналу штурвала УЧПУ, который расположен в БУ NC310-5 на плате контроллера канала **SSB** NC310-53. Связь с каналом штурвала УЧПУ осуществляется по кабелю NC310-82. Режим работы канала штурвала устанавливается переключками **SW5-SW6** на плате контроллера **SSB** NC310-53, как указано в п.4.3.3.

6.2.3.3 Технические характеристики штурвалов серии **ZBG**, их габаритные и установочные размеры, временная диаграмма работы и расположение выходных контактов представлены в приложении **Б**.

6.2.4 Аварийный выключатель NC310-76

6.2.4.1 Аварийный выключатель NC310-76 устанавливают непосредственно на лицевую панель СП NC310-77. Кнопка-грибок аварийного выключателя (красного цвета) через отверстие лицевой панели выводится на её наружную поверхность. Аварийный выключатель имеет одну пару НРК (**NO**) и одну пару НЗК (**NC**). Выводы НРК и НЗК проводами соединяются с розеткой на 4 контакта, которая подключается к разъёму **J2** на плате клавиатуры NC310-72 (см. рисунок 6.1). Через разъём **J3** сигналы передаются на плату разъёма аварийного выключателя NC310-721 и через разъём **J1** выводятся на заднюю стенку СП УЧПУ, где он имеет маркировку «**••••**».

6.2.4.2 Выводы контактов аварийного выключателя необходимо использовать в цепи аварийного отключения станка. Кнопка при нажатии на неё должна отключать управляющее напряжение со станка. Для подготовки повторного включения станка после аварийного отключения необходимо повернуть кнопку до щелчка в направлении, указанном

стрелками на кнопке. Действия, выполняемые по данной кнопке на станке, и их порядок обеспечивает разработчик системы.

7 УКАЗАНИЕ МЕР БЕЗОПАСНОСТИ

7.1 К обслуживанию УЧПУ может быть допущен квалифицированный персонал, ознакомленный с данным руководством, прошедший инструктаж по технике безопасности и аттестованный по первой квалификационной группе.

7.2 Корпус БУ, БПМ, СП УЧПУ, а также все составные части управляемого оборудования перед подключением к сети напряжением 220В/50Гц должны быть заземлены.

7.2.1 Сопротивление между заземляющим элементом (болтом, винтом, шпилькой) и каждой доступной прикосновению металлической нетоковедущей частью УЧПУ, которая может оказаться под напряжением, должно быть не более 0,1 Ом.

7.2.2 Сопротивление заземляющих элементов УЧПУ и составных частей управляемого оборудования должно быть не более 4 Ом.

7.3 Сопротивление изоляции между электрическими цепями сети питания и заземляющими элементами составных частей УЧПУ и управляемого оборудования должно быть не менее 20 МОм.

7.4 Ток утечки между каждой клеммой подключения питающей цепи и заземляющими элементами УЧПУ и управляемого оборудования не должен превышать 3,5 мА.

7.5 Токоведущие части УЧПУ и управляемого оборудования должны иметь надёжную рабочую изоляцию, обеспечивающую отсутствие пробоев и поверхностных перекрытий изоляции при испытательном напряжении 1500В (амплитудное значение).

7.6 Съёмные части УЧПУ перед работой под напряжением должны быть установлены на место и закреплены винтами для исключения случайного открывания. Работа УЧПУ при включенном питании осуществляется при закрытых дверях шкафа в случае размещения устройства в шкафу.

7.7 Ремонтные работы, замену модулей, установку переключателей в модулях и отсоединение внешних кабелей УЧПУ необходимо проводить при отключённом питании, так как скачки напряжения могут вывести из строя электронные компоненты или всё устройство.

7.8 Необходимо подождать 10 секунд после отключения питания УЧПУ, чтобы устройство вернулось в статическое состояние.

ВНИМАНИЕ!

ИС СЕМЕЙСТВА МОП, КМОП И Т.Д. ЧУВСТВИТЕЛЬНЫ К СТАТИЧЕСКОМУ ЭЛЕКТРИЧЕСТВУ. ПОЭТОМУ ПРЕЖДЕ, ЧЕМ ДОТРОНУТЬСЯ ДО ЧЕГО-НИБУДЬ ВНУТРИ УЧПУ, ИЛИ ПЕРЕД РАБОТОЙ С МОДУЛЯМИ ВНЕ УСТРОЙСТВА НЕОБХОДИМО КОСНУТЬСЯ ЗАЗЕМЛЁННОГО МЕТАЛЛИЧЕСКОГО КОРПУСА УЧПУ ДЛЯ СНЯТИЯ ЭЛЕКТРОСТАТИЧЕСКОГО НАПРЯЖЕНИЯ С ВАШЕГО ТЕЛА.

7.9 Необходимо соблюдать последовательность действий при изъятии модулей УЧПУ из каркаса:

- выключить УЧПУ;
- отключить УЧПУ от сети;
- отключить управляемое оборудование от сети;
- отсоединить внешние разъёмы модуля;
- равномерно выкрутить внешние крепящие винты;
- снять с тела электростатическое напряжение;
- изъять аккуратно модуль.

7.10 Монтажные работы в УЧПУ и модулях производить паяльником, рассчитанным на напряжение 36 В. Паяльник должен иметь исправную изоляцию токоведущих частей от корпуса. Корпус паяльника должен быть заземлён.

8 ОСОБЕННОСТИ ПРОКЛАДКИ КАБЕЛЕЙ

8.1 Надёжность работы комплекса «УЧПУ-объект управления» прямым образом зависит от прокладки кабелей между составными частями комплекса. Удалённое размещение УЧПУ от управляемого оборудования предполагает прокладку большого количества информационных кабелей, которые будут соседствовать с силовыми кабелями.

8.2 Классификация кабелей.

8.2.1 К информационным кабелям следует отнести:

- кабели связи между БУ и ВПМ, БУ и СП;
- кабели связи с ЦИП, ЦАП, АЦП и ДОС;
- кабели интерфейсов CF, USB.

8.2.2 К силовым кабелям следует отнести:

- кабели источников напряжения постоянного тока $\pm 24\text{В}$;
- силовые кабели напряжением 220В/380В;
- кабели питания контакторов.

8.3 При прокладке кабелей необходимо руководствоваться требованиями МЭК 550 с учётом следующих рекомендаций:

1) расстояние между информационными и силовыми кабелями, прокладываемыми внутри шкафа, должно быть максимальным, минимально возможное расстояние между ними при параллельной прокладке должно быть не менее 20см; в случае невозможности выполнения этого требования необходимо обеспечить прокладку кабелей в экранирующих заземленных кабельных каналах, либо использовать экранирующие металлические коробки или перегородки;

2) внешние кабели, соединяющие составные части комплекса, должны прокладываться около стенок шкафов, металлических конструкций или металлических шин; держатели кабелей должны быть заземлены;

3) информационные и силовые кабели не должны:

- проходить рядом с устройствами, имеющими сильное внешнее электромагнитное излучение;
- проходить рядом с кабелями, транслирующими импульсные сигналы;

4) информационные кабели должны быть экранированы и должны иметь специальные разъёмы, обеспечивающие соединение экрана с корпусом на обоих концах кабеля; исключением являются кабели аналоговых сигналов ЦАП $\pm 10\text{В}$, когда соединение экрана с корпусом производится только со стороны УЧПУ, что повышает помехоустойчивость;

5) в случае разрыва экранированного информационного кабеля место разрыва должно быть экранировано, экраны кабеля должны быть соединены между собой;

6) жилы кабеля дискретных сигналов входа/выхода (напряжение постоянного тока) могут располагаться между собой вплотную;

7) длина кабелей должна быть технологически оправданной; для повышения устойчивости к влиянию индуктивных и емкостных воздействий кабели не должны иметь избыточную длину, но они также не должны иметь натяжения в местах соединения и изгибов;

8) в информационных кабелях необходимо обеспечить выравнивание потенциалов дополнительным проводом, например, в кабеле, со-

единяющем УЧПУ и удаленный ПК; необходимо также обеспечить надежное заземление этих устройств.

9 ПОРЯДОК УСТАНОВКИ, ПОДГОТОВКА К РАБОТЕ, ПОРЯДОК РАБОТЫ

9.1 Обеспечить выполнение требований к условиям эксплуатации в части климатических и механических воздействий, а также требования к питающей сети в соответствии с требованиями раздела 1.

9.2 Принять меры для подавления помех от индуктивных нагрузок электроавтоматики в соответствии с МЭК 550.

9.3 Установить БУ, БПМ, СП в шкаф (корпус) со степенью защиты **IP54**. Габаритные и установочные размеры БУ, БПМ, СП приведены на рисунках 3.3–3.5.

9.3.1 Установить БПМ так, чтобы блок вентиляции находился в нижней части шкафа.

9.3.2 Разместить блоки с повышенным тепловыделением выше БПМ и БУ.

9.3.3 Закрепить ПО вертикально или под углом. Отвод тепла, выделяемого ПО, должен осуществляться за счёт систем вентиляции шкафа.

9.4 Заземлить устройство в соответствии с рекомендуемой схемой приложения **Д**. Сопротивление между заземляющим элементом (болтом, винтом, шпилькой) и каждой доступной прикосновению металлической нетоковедущей частью УЧПУ, которая может оказаться под напряжением, должно быть не более 0,1 Ом. Сечение заземляющего проводника:

- гибкий провод - (0,75–1,00) мм²;
- другой провод - (1,00–2,50) мм².

9.5 Подготовить кабели, соединяющие УЧПУ с управляемым оборудованием. Для изготовления кабелей использовать разъёмы, входящие в комплект поставки УЧПУ. Таблицы распайки выходных разъёмов модулей УЧПУ приведены в данном руководстве.

9.6 Произвести соединение БУ, БПМ, СП и составных частей управляемого оборудования кабелями, пользуясь таблицами 3.2, 3.3, описаниями и рисунками модулей данного руководства. При подключении учесть следующие требования:

- прокладку соединительных кабелей провести с учётом требований, изложенных в разделе 8;
- подключить разъём контактов аварийного выключателя в цепь аварийного отключения станка;
- напряжение +24В на внешние релейные модули подавать только через разъём «**SPEPN**».

9.7 При подключении сетевого питания на ПО и на лицевой панели модуля NC310-1 загораются светодиоды «**АС**».

9.8 Ознакомиться с порядком включения/выключения УЧПУ и правилами управления УЧПУ с ПО, которые приведены в документе «Руководство оператора».

9.9 Подать напряжение на БПМ. Включить питание УЧПУ поворотом ключа в замке «**POWER**» на ПО в положение «**ON**», при этом запускается автодиагностика УЧПУ с выводом результатов диагностики на экран видеомонитора. Далее предлагается в течение двух-трёх секунд выбрать из меню нужную опцию режима работы **DEBUG/CNC32**. По умолчанию УЧПУ автоматически загружается в режиме **CNC32**, и на экране монитора появляется видеостраница **#1**.

9.10 В дальнейшей работе с УЧПУ пользоваться документом «Руководство оператора».

ПРИЛОЖЕНИЕ А *(справочное)* **BIOS AMI UEFI**

А.1 BIOS. Общая информация

А.1.1 **BIOS** (Basic Input/Output System) – базовая система ввода/вывода, является важным элементом системной платы устройства. **BIOS** представляет собой аппаратно встроенное в системную плату программное обеспечение (набор подпрограмм), которое доступно без обращения к диску. Программный код **BIOS** записывают в микросхему ПЗУ (**ROM** – Read Only Memory) системной платы, он необходим для управления клавиатурой, видеокартой, дисками, портами и другими аппаратными компонентами. При отключении питания устройства ПЗУ сохраняет занесённую в него информацию. Такая технология позволяет обеспечить постоянную доступность **BIOS** независимо от работоспособности внешних, по отношению к системной плате, аппаратных компонентов (например, загрузочных дисков).

А.1.2 В системной плате **PCM-3365**, которая входит в состав УЧПУ, используется **BIOS** фирмы **AMI** спецификации **UEFI 64Mbit. UEFI – Unified Extensible Firmware Interface** – унифицированный интерфейс расширяемой прошивки. **UEFI** – это интерфейс между микропрограммой, встроенной в материнскую плату, и непосредственно самой операционной системой **RTOS32**, встроенной в программное обеспечение УЧПУ. Режим загрузки **UEFI** даёт более широкие возможности, он поддерживает жёсткие диски большего объёма, быстрее грузится, более безопасен, обладает графическим интерфейсом и поддерживает работу с клавиатурой и компьютерной мышью.

ВНИМАНИЕ! Загрузка УЧПУ для работы на станке, на базе платы CPU PCM-3365, должна выполняться исключительно в режиме UEFI.

Фирмой-изготовителем УЧПУ ООО «Балт-Систем», устройство уже настроено на загрузку в режиме **UEFI**. В УЧПУ должно быть установлено ПрО, номере версии которого должен быть записан индекс «**UEFI**», например: «**3.90.11P-UEFI**». Далее описаны настройки **UEFI**, при несоблюдении которых, работа УЧПУ в режиме реального времени не гарантируется.

А.2 Назначение BIOS

А.2.1 **BIOS** выполняет несколько функций:

- запускает устройство и процедуру самотестирования по включению питания **POST** (Power On-Self-Test);
- настраивает параметры устройства с помощью программы **BIOS**;
- поддерживает функции ввода/вывода с помощью программных прерываний **BIOS**.

А.2.2 Первое устройство, которое запускается после включения питания УЧПУ – блок питания. Если все питающие напряжения окажутся в норме, вступает в работу центральный процессор (**CPU**), который

считывает содержимое м/схемы **BIOS** и начинает выполнять записанную в ней процедуру самотестирования **POST**.

Если в процессе тестирования **POST** выявляет ошибку, на экран дисплея выводится сообщение об этой ошибке. Ошибки могут быть критическими (непреодолимыми) или не критическими. При не критической ошибке на экране обычно появляется инструкция: «**press <F1> to Resume**» (нажать клавишу **<F1>** для продолжения). Следует записать информацию об ошибке и нажать клавишу **<F1>** для продолжения загрузки.

После того, как успешно завершилась процедура **POST**, запускается поиск загрузочного сектора, который может находиться на жёстком диске или сменном носителе, и производится загрузка ОС.

А.2.3 Все необходимые установки для работы программ с аппаратными компонентами УЧПУ содержатся в **BIOS**. Однако существует некоторая информация об устройстве, которая может меняться, это – информация о конфигурации устройства.

Параметры конфигурации устройства, которые могут меняться, заносятся в специальную микросхему памяти **CMOS** (далее – **CMOS**), которая расположена на системной плате и представляет собой ОЗУ (**RAM** – Random Access Memory) с низким энергопотреблением. При отключении питания УЧПУ **CMOS** сохраняет занесённую в неё информацию за счёт встроенной в системную плату литиевой батареи 3V/196mAH. Срок службы литиевой батареи ≥ 3 года.

Во время выполнения процедуры **POST** производится проверка конфигурации УЧПУ на соответствие параметрам, установленным в **CMOS**. Параметры конфигурации устройства, установленные в **CMOS**, в случае необходимости можно переустанавливать. Изменяя эти параметры, пользователь может настроить работу отдельных устройств и системы в целом по своим потребностям. Программа (утилита), которая выполняет редактирование параметров конфигурации устройства и их запись в **CMOS**, входит в состав **BIOS** и называется «**Setup Utility**» (далее – **Setup**).

А.2.4 Установка параметров конфигурации УЧПУ в **CMOS** производится фирмой-изготовителем УЧПУ ООО «Балт-Систем».

ВНИМАНИЕ!

1. В ПОСЛЕДУЮЩИХ РАЗДЕЛАХ ПРИ ОПИСАНИИ ОПЦИЙ ГЛАВНОГО МЕНЮ **SETUP** НА РИСУНКАХ УКАЗАНЫ ПАРАМЕТРЫ **CMOS**, УСТАНОВЛЕННЫЕ ФИРМОЙ-ИЗГОТОВИТЕЛЕМ УЧПУ.
2. В ОПИСАНИИ ОПЦИЙ **SETUP** МЫ НЕ БУДЕМ ОСТАНАВЛИВАТЬСЯ НА ВСЕХ ПУНКТАХ МЕНЮ ОПЦИЙ **SETUP**.

А.3 Вход в Setup. Главное меню BIOS «CMOS Setup Utility».


А.3.1 Вход в **BIOS Setup** возможен только при включении УЧПУ, следующим образом: включить УЧПУ и сразу же нажать клавишу ****. Удерживать клавишу **** в нажатом состоянии до момента входа в программу, пока на экране дисплея не появится окно главного меню утилиты **BIOS «Setup Utility»** в соответствии с рисунком А.1.

А.3.2 Главное меню утилиты **Setup** включает 6 опций, расположенных вверху. При входе в главное меню курсор автоматически устанавливается на первой опции: первая опция выделяется белым цветом.



Рисунок А.1 – Главное меню утилиты BIOS Setup – Main

А.3.3 Обозначение и назначение клавиш управления в меню опций Setup:

- <←>, <→> – выбор экрана;
- <↑>, <↓> – выбор позиции;
- <+>, <-> – изменение значения выбранного параметра в поле параметра;
- <ENTER> – открывает подменю;
- <Esc> – переход в вышестоящее меню из подменю; выход из **BIOS**, без сохранения параметров;
- <F1> – вызов справки по работе с **BIOS Setup**;
- <F7> – загрузка значений по умолчанию для всего **BIOS**;
- <F10>,  – выход из **Setup** с сохранением всех внесённых изменений, при этом нужно подтвердить выполняемое действие с помощью клавиш <Y> и <Enter>;
- <TAB> – настройка времени и даты.

A.4 Меню Advanced Settings.

Данная функция позволяет конфигурировать параметры загрузки, параметры работы чипсета, перефирии и кеш-памяти. Меню **«Advanced Settings»** приведено на рисунке А.2. На рисунке А.3 приведено под-меню **«Advanced CSM Configuration»**.

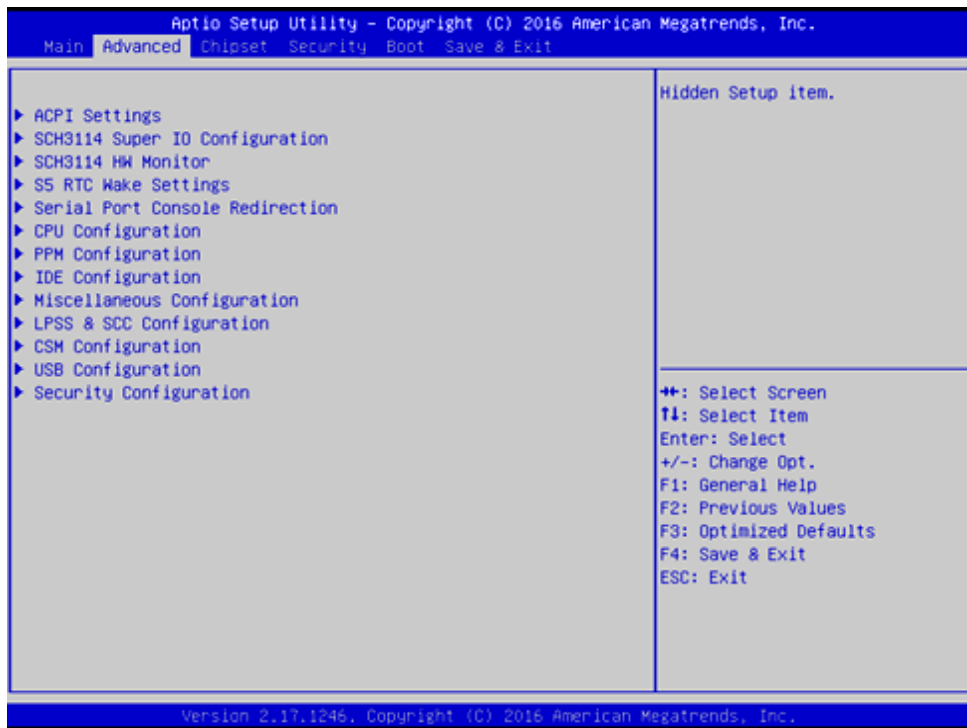


Рисунок А.2 – Меню опции Advanced Settings

В подменю опции **«Advanced CSM Configuration»** (рисунок А.3), в строке

Boot option filter должно быть **[UEFI and Legacy]**

Если это не так, выбрать и перезагрузить УЧПУ.

Проверить и, при не совпадении, установить параметры в соответствии с рисунком А.3.



Рисунок А.3 – Подменю опции Advanced CSM Configuration

Настройка **COM1** для **RS232** выполняется в

Advanced -> SCH3114 Super IO Configuration ->

следующими параметрами:

-> Serial Port 1 Configuration -> Change Settings
-> [IO=3F8h; IRQ=4] (рисунки Б.4-Б.6);

-> Serial Port 2 Configuration -> Change Settings
-> [IO=2F8h; IRQ=3] (аналогично рисункам А.4-А.6).

Настройка **COM1** для **RS232** требуется для корректной работы выносного станочного пульта, подключенного по интерфейсу **RS232**.

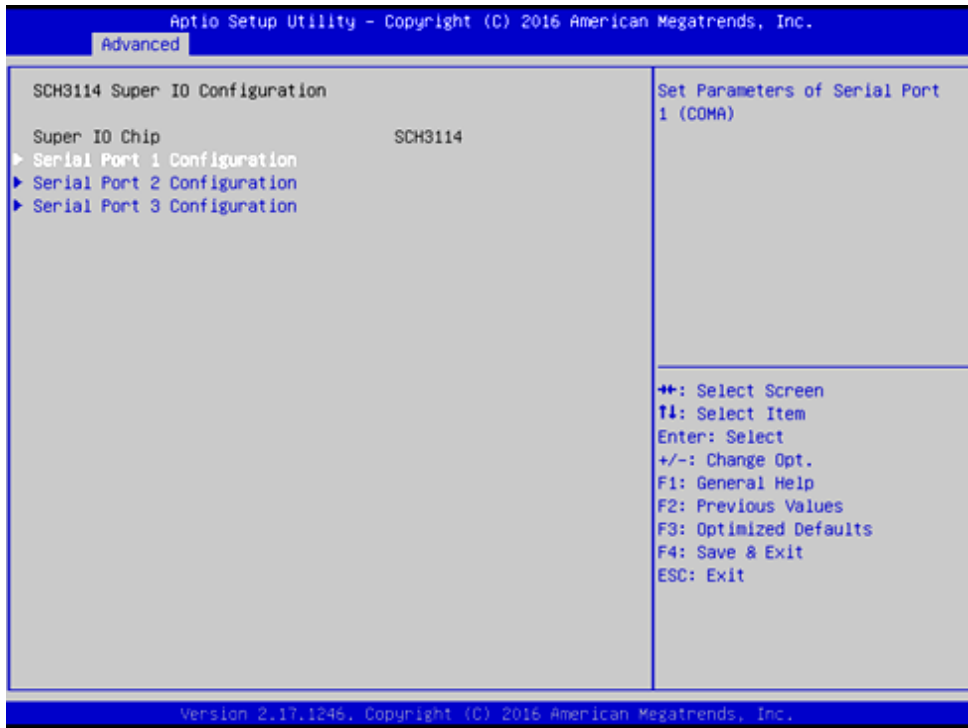


Рисунок А.4 - Выбор параметра Serial Port 1 Configuration

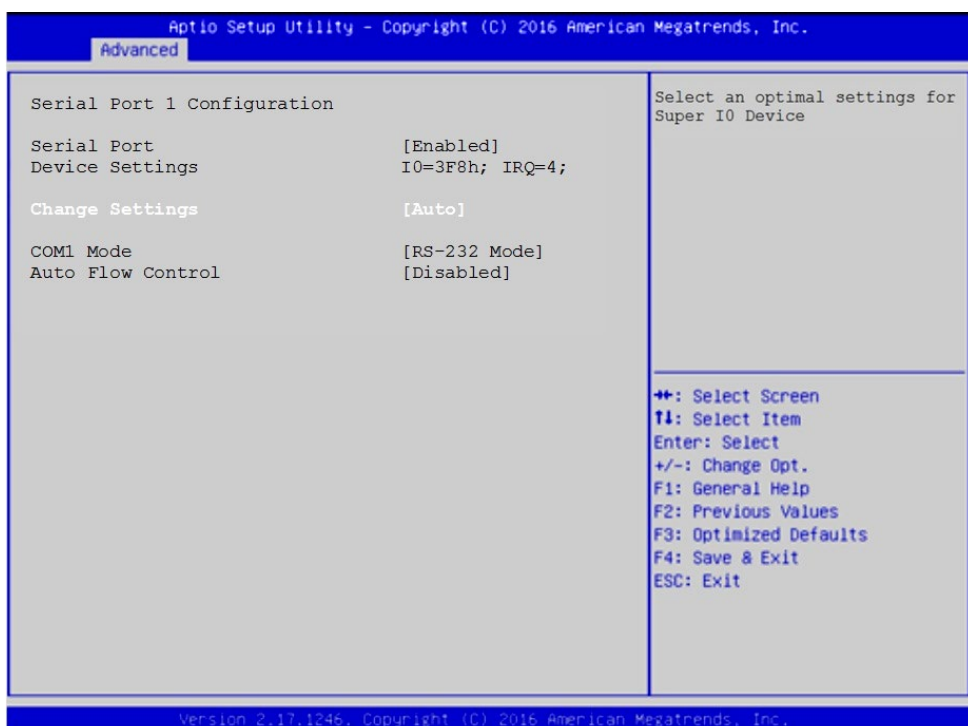


Рисунок А.5 – Выбор параметра Change Settings

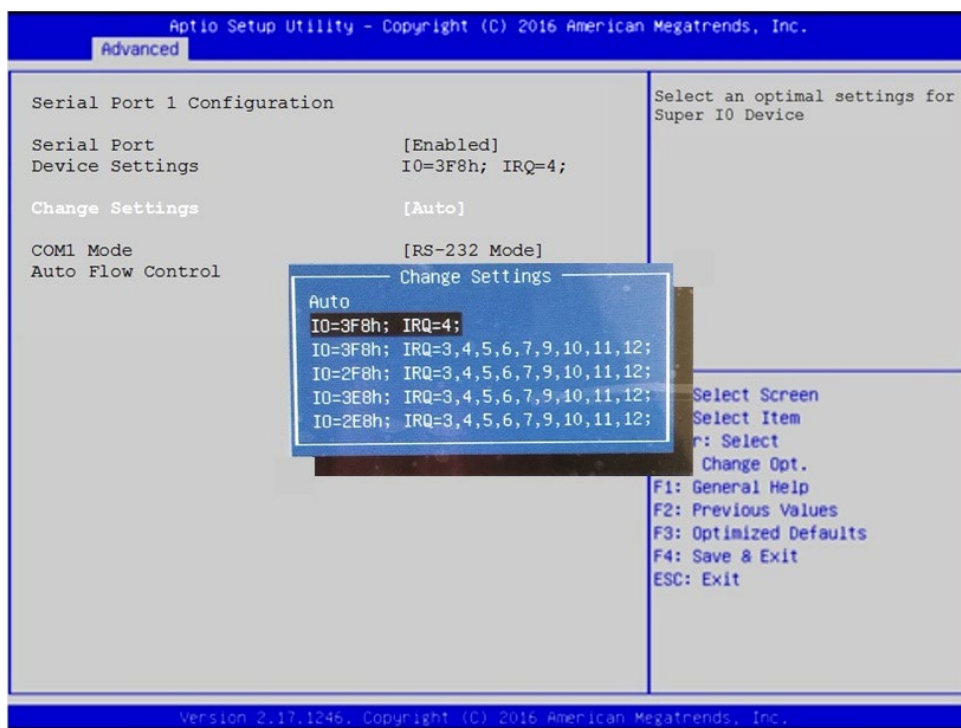


Рисунок А.6 – Выбор параметра [IO=3F8h; IRQ=4]

А.5 Расширенные настройки Chipset

УЧПУ может иметь экраны с различным разрешением:

- 640x480 /LVDS/18Bit;
- 800x600 /LVDS/18Bit;
- 1024x768 /LVDS/18Bit.

В **SETUP BIOS** в

Chipset -> North Bridge -> LCD Control -> LVDS Panel Type

для каждого экрана должно быть установлено его разрешение, рисунки А.7-А.10.

В случае утери правильного значения «**LVDS Panel Type**» требуется подключить к разъему **VGA**, расположенного на панели разъемов УЧПУ или на плате **CPU**, внешний монитор, включить УЧПУ в **SETUP BIOS** и установить требуемое разрешение экрана.

В случае необходимости вывода изображения одновременно на 2 монитора следует сделать следующие установки:

Chipset -> North Bridge -> LCD Control:

- **Primary IGFX Boot Display** : [LVDS]
- **Secondary IGFX Boot Display** : [CRT]



Рисунок А.7 – Меню Chipset

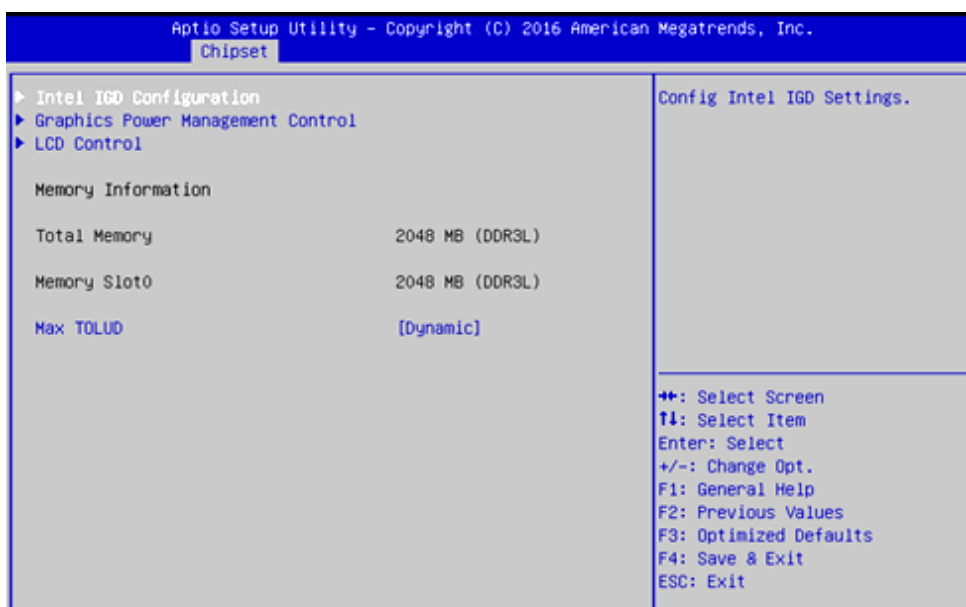


Рисунок А.8 – Подменю настройки северного моста. Выбрать параметр LCD Control.

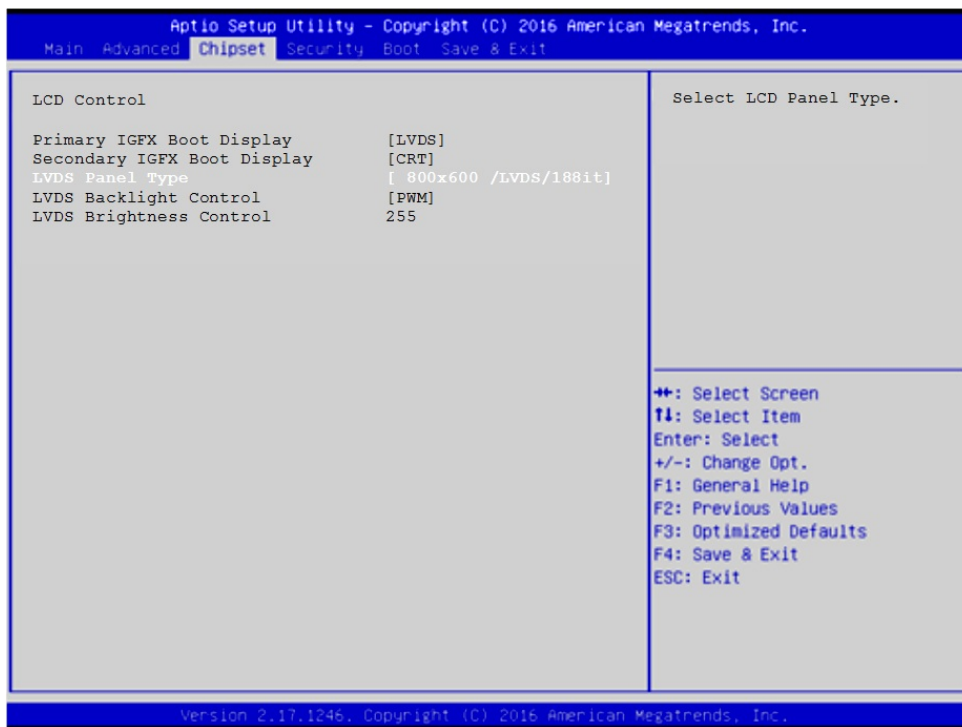


Рисунок А.9 – Выбор параметра LVDS Panel Type

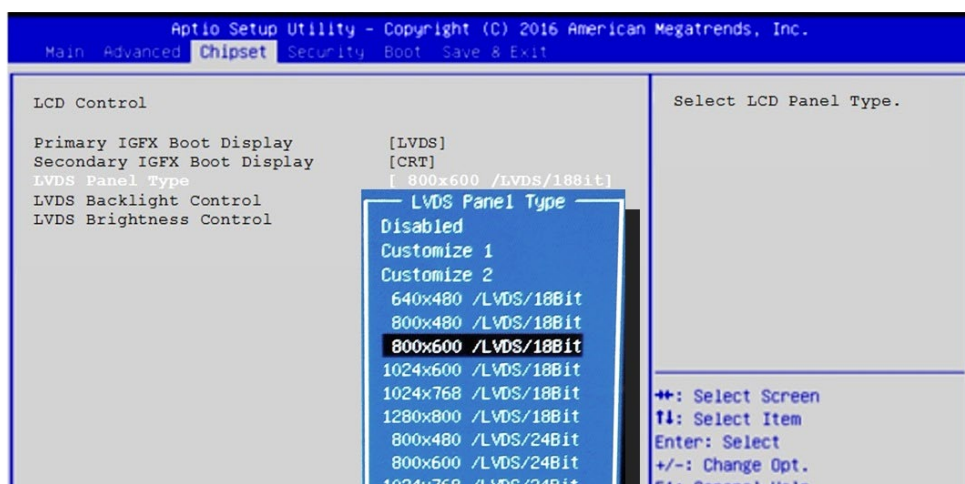


Рисунок А.10 – Выбор разрешения экрана

А.6 Меню настройки безопасности

Опция главного меню **Setup «Security Settings»** позволяет ограничить доступ, одновременно, в систему и в **Setup**, или только в **Setup**. Меню данной опции показано на рисунке А.11.

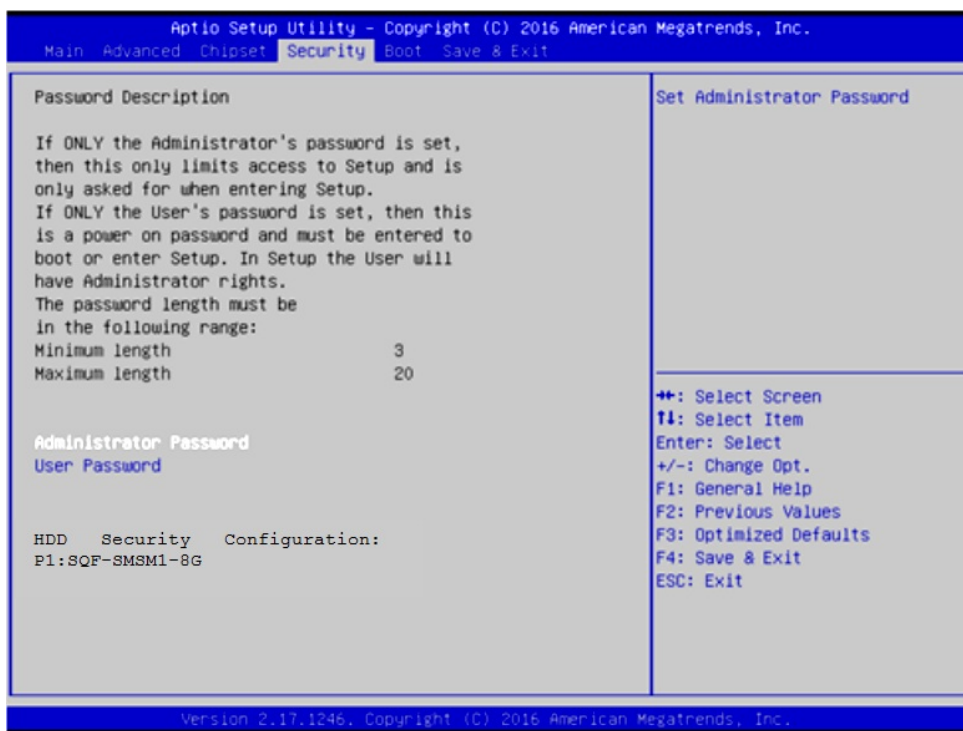


Рисунок А.11 – Меню Security Settings

ВНИМАНИЕ !

При ошибке введения пароля, доступ к **BIOS** будет закрыт. Для разблокировки **BIOS** свяжитесь со службой поддержки в ООО «Балт-

Систем». Без крайней необходимости пароль на **BIOS** не задавать! Установка пароля не ограничивает возможность загрузки со сторонних **USB-FLASH**.

A.7 Основное меню загрузки системы

Основное меню загрузки системы «**Boot Settings**» показано на рисунке A.12.

Где, в строке

Boot Option #1 должно быть –
[UEFI OS (P1: SQF-SMSM2-8G-S9C)]

Если это не так, то надо это выбрать, как показано на рисунке A.13.

Если нужно подключить **USB-FLASH**, то в меню «**Boot Settings**» должна быть строка «**Hard Drive BBS Priorities**», рисунок Б.12. Если ее нет, это значит, что в подменю «**Advanced CSM Configuration**» не выбрано **[UEFI and Legacy]**, рисунок А.3.

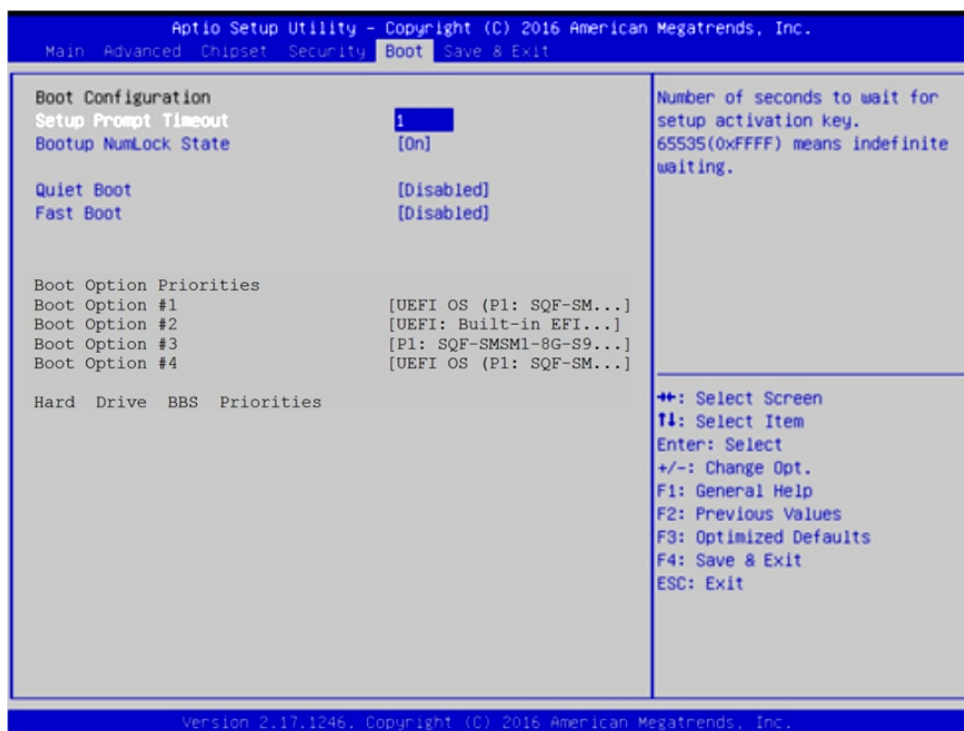


Рисунок A.12 – Меню Boot Settings

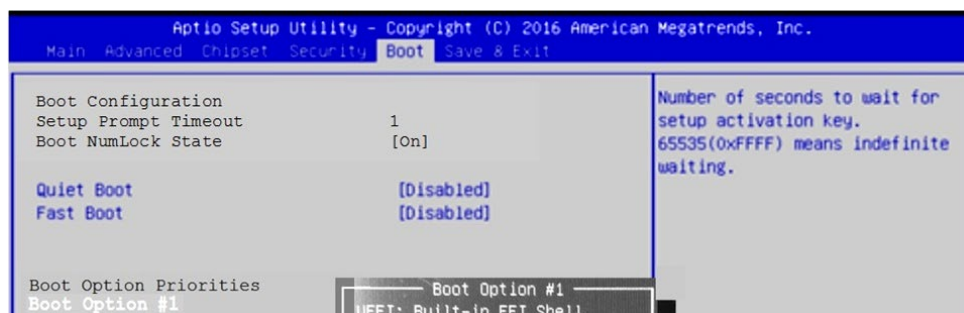


Рисунок А.13 – выбор параметра [UEFI OS (P1: SQF-SMSM2-8G-S9C)]

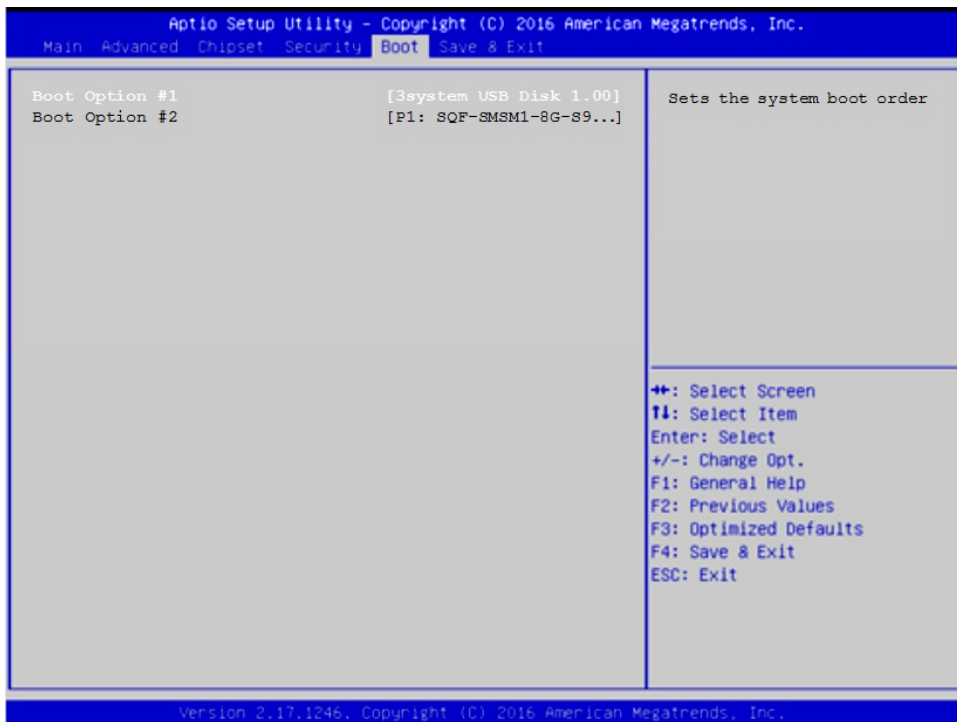


Рисунок А.14 – Выбор опции Hard Drive BBS Priorities

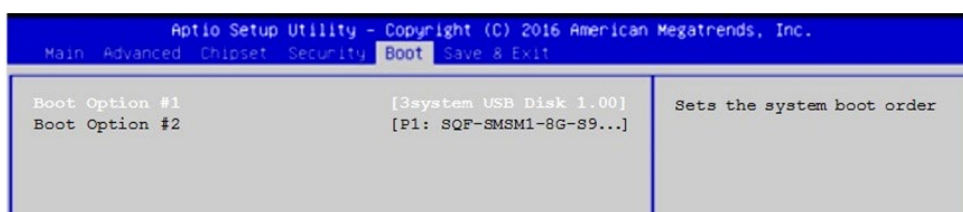


Рисунок А.15 – Выбор опции Boot Option #1

Пояснения по рисункам А.14 и А.15 даны в пункте А.12.

А.8 Параметры выхода, меню «Save & Exit»

На рисунке А.16 показано меню «**Save & Exit**» – выход из **BIOS**. Где:

- «**Save Changes and Exit**» – сохранить и выйти;
- «**Discard Changes and Exit**» – отменить изменения и выйти;
- «**Save Changes and Reset**» – сохранить изменения и сброс;
- «**Discard Changes and Reset**» – отменить изменения и сброс.

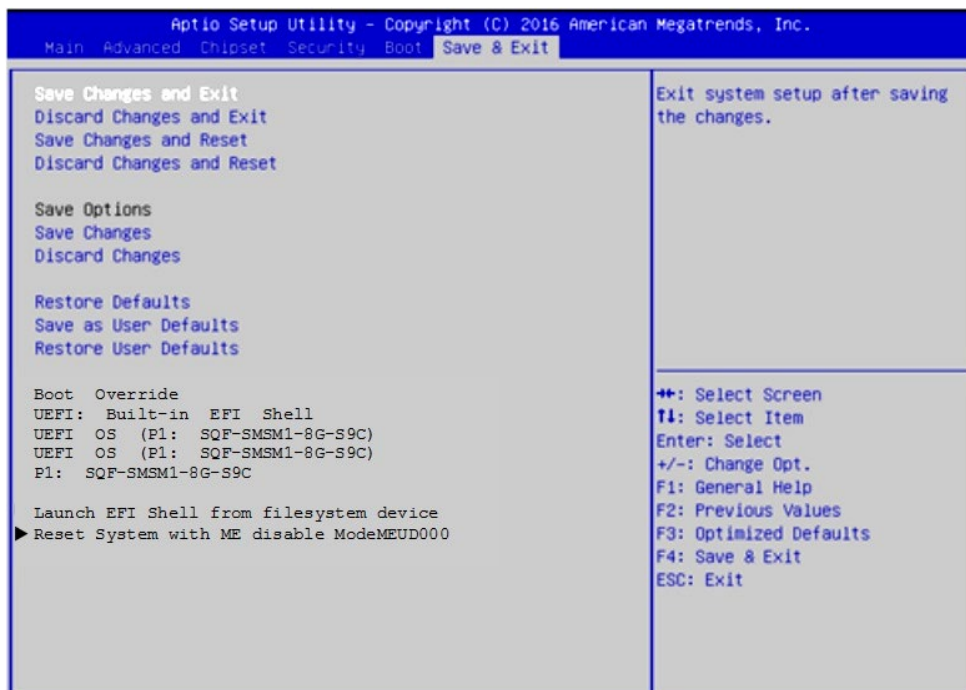


Рисунок А.16 – меню Save & Exit

ВНИМАНИЕ!

ПАРАМЕТРЫ КОНФИГУРАЦИИ УЧПУ В CMOS УСТАНОВЛЕННЫ СПЕЦИАЛИСТАМИ ООО «БАЛТ-СИСТЕМ». НЕ МЕНЯЙТЕ ЗАВОДСКИЕ УСТАНОВКИ ВО ИЗБЕЖАНИЕ НЕВЕРНОЙ РАБОТЫ ИЛИ ВЫХОДА ИЗ СТРОЯ УЧПУ!

А.9 Загрузка параметров станка

ВНИМАНИЕ! Для первой загрузки не использовать распаковку на диск **C:** архива **FLASH.RAR (FLASH.R00,...)**, полученного на УЧПУ без режима загрузки **UEFI**.

Для первой установки параметров станка на диск **C:** требуется использовать операцию копирования файлов в используемом файловом менеджере.

А.10 Структура логических дисков на модуле памяти «SQF-SMSM2-8G-S»

Если модуль памяти имеет объем более 2Гб (здесь **SQF-...-8G-S** объем 8Гб), то рекомендуется разбить его на 2 логических диска:

- 1) Логический диск **C:** – с объемом 2.047Гб (файловая система **FAT16**). Диск **C:** содержит все файлы, поддерживающие работу УЧПУ. Оставшийся объем на диске **C:** может быть использован для хранения управляющих программ.
- 2) Логический диск **D:** содержит весь оставшийся объем на модуле памяти. На диске **D:** рекомендуется создать файловую систему **FAT32** для хранения управляющих программ.

Примечание. Данная структура модуля памяти обусловлена необходимостью поддержки режима резервного копирования данных диска **C:** при загрузке УЧПУ с **USB-FLASH «СЕРВОДИСК»**, в котором применяется утилиты и программы, выполняемые в режиме **MS-DOS**.

А.11 Доступ к дискам

Для доступа к дискам в файле **FCRSYS/MP0** в секции 2 по умолчанию сделаны следующие записи:

Версия ПрО с оконным интерфейсом	Версия ПрО без оконного интерфейса	Рекомендуемое назначение
MP0=C:\CNC32 WIN \MP0	MP0=C:\CNC32\MP0	Устройство для хранения системных файлов и файлов характеристики станка
MP1=C:\CNC32 WIN \MP1	MP1=C:\CNC32\MP1	Устройство для хранения активно используемых управляющих программ (УП)
MP2=C:\CNC32 WIN \MP2	MP2=C:\CNC32\MP2	Устройство для хранения УП
MP3=C:\CNC32 WIN \MP3	MP3=C:\CNC32\MP3	Устройство для хранения УП
MP4=C:\CNC32 WIN \MP4	MP4=C:\CNC32\MP4	Устройство для хранения УП
MP5=D:	MP5=D:	Устройство для хранения УП, УП большой длины и прочих файлов
MP6=E:	MP6=E:	Устройство USB-FLASH

ВНИМАНИЕ! Рекомендуется использовать версию ПрО с оконным интерфейсом, в которой встроена файловая оболочка для работы со всеми подключенными к УЧПУ дисками и со всеми файлами, расположенными на этих диска. Версия ПрО без оконного интерфейса может отсутствовать в УЧПУ.

А.12 Загрузка УЧПУ для резервного копирования/восстановления диска С:

- 1) Установить в **USB**-разъем устройство **USB-FLASH «СЕРВОДИСК»;**
- 2) Включить УЧПУ в режим **SETUP BIOS;**
- 3) В **SETUP BIOS** в разделе **Boot** выбрать опцию меню **Hard Drive BBS Priorities** (рисунки Б.12-Б.15);
- 4) Установить в разделе **Boot Options #1** значение **[TOSHIBA]**
Где **TOSHIBA** – название производителя **USB-FLASH**, подключенного к УЧПУ;
- 5) Нажать клавишу **«Esc»** для возврата на предыдущий уровень;
- 6) В **SETUP BIOS** в разделе **Save & Exit**, в подразделе **Boot Override** выбрать устройство **TOSHIBA** и нажать клавишу **«Enter».**

После автоматического перезапуска УЧПУ его загрузка будет выполнена с **USB-FLASH «СЕРВОДИСК».**

Дальнейшие действия определяет пользователь выбором пункта меню **«СЕРВОДИСК»**, отображенного на экране УЧПУ.

А.13 Загрузка УЧПУ после выполнения работы с USB-FLASH «СЕРВОДИСК».

- 1) Снять из **USB**-разъема устройство **USB-FLASH «СЕРВОДИСК»;**
- 2) Включить УЧПУ в режим **SETUP BIOS;**

- 3) В **SETUP BIOS** установить раздел «**Boot**»;
- 4) Установить в опции «**Boot Options #1**» значение **[UEFI OS (P1: SQF-SMSM2-8G-...)]** где: **(P1: SQF-SMSM2-8G-...)** – название и объем (8Гб) модуля памяти УЧПУ;
- 5) Нажать клавишу «**Esc**» для возврата на предыдущий уровень;
- 6) В **SETUP BIOS** в разделе «**Save & Exit**» установить курсор на опцию «**Save Changes and Exit**» и нажать клавишу «**Enter**».

После автоматического перезапуска УЧПУ его загрузка будет выполнена с диска **C:**.

A.14 Алгоритм установки режима загрузки UEFI

Для определения существования **UEFI** и установки режима загрузки **UEFI** выполнить в УЧПУ следующие действия:

- 1) Загрузить УЧПУ в **SETUP BIOS**. Для этого после включения УЧПУ при появлении на экране сообщения «**PRESS or <Esc> to enter setup**» нажать клавиши **** или **<Esc>**;
- 2) В главном меню **SETUP BIOS** установить курсор на опцию «**Advanced**»;
- 3) В меню «**Advanced**» установить курсор на опцию «**CSM Configuration**» и нажать **<Enter>**;
- 4) Выполнить в опции «**CSM Configuration**» следующие установки параметров:

```
CSM Support:           [Enabled]
GateA20 Active        [Upon Request]
Option ROM Messages   [Force BIOS]
Boot option filter     [UEFI and Legacy]
Network               [Legacy]
Storage               [Legacy]
Video                 [Legacy]
Other PCI devices     [Legacy]
```

В главном меню **SETUP BIOS** установить курсор на опцию «**Boot**». Установки в **SETUP BIOS** для загрузки в режиме **UEFI**:

```
Boot
...
Boot Options Priorities
Boot Options #1[UEFI OS (P1: SQF-SMSM2-8G-S9C)]
```

- 5) В главном меню **SETUP BIOS** установить курсор на опцию «**Save & Exit**»;
- 6) В меню «**Save & Exit**» установить курсор на опцию «**Save Changes and Exit**» и нажать **<Enter>**.

ВНИМАНИЕ! Если УЧПУ настроено на загрузку в режиме **UEFI**, то не рекомендуется изменять режим загрузки и актуальное дисковое

устройство в разделе **Boot**, исключение – загрузка УЧПУ с **USB-FLASH «СЕРВОДИСК»** для работы в **MS-DOS** (создание резервной копии диска **C:**, работа с файлами).

A.15 Причины утери информации SETUP BIOS

- 1) Установка нового значения для параметра, в том числе его изменение при выборе восстановления данных **SETUP BIOS** значениями по умолчанию (**Save & Exit -> Restore Defaults** или **Restore User Defaults**).
- 2) Выход из строя литиевой батареи, расположенной на модуле **CPU**.

ПРИЛОЖЕНИЕ Б

(справочное)

ЭЛЕКТРОННЫЙ ШТУРВАЛ

Б.1 Назначение электронного штурвала

Б.1.1 Электронный штурвал (далее – штурвал) представляет собой преобразователь угловых перемещений фотоэлектрического типа и используется как дополнительная комплектация к УЧПУ типа NC. Штурвал применяется в УЧПУ для перемещения осей в ручном режиме **MANU** или **MANJ**: задаёт направление движения («+»/«-») и величину перемещения управляемой оси.

Б.1.2 В данном приложении представлены электронные штурвалы **WSA** и **WSB**, которые имеют на выходе прямоугольные импульсные сигналы, число периодов выходного сигнала – 100, внешнее питание +5В. Временная диаграмма работы этих штурвалов представлена на рисунке Б.1.

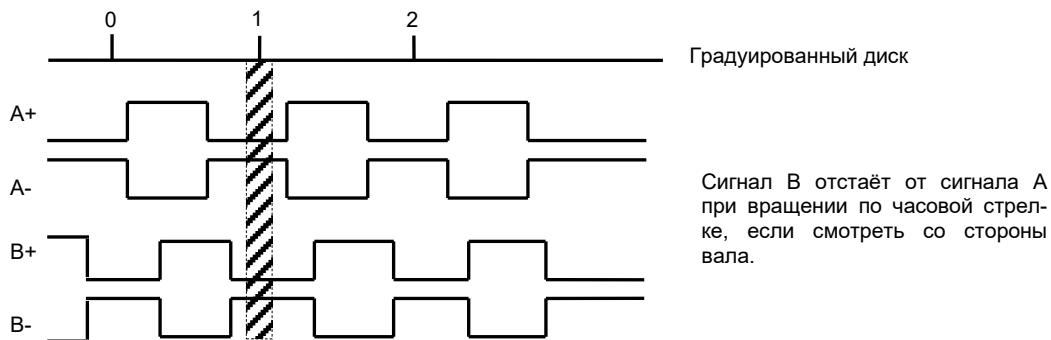


Рисунок Б.1 – Временная диаграмма работы штурвалов WSA и WSB

Б.1.3 Штурвалы **WSA** и **WSB** имеют идентичные функциональные характеристики, но отличаются габаритными и установочными размерами и весом. Штурвал **WSA** имеет диаметр корпуса 80 мм. Штурвал **WSB** имеет диаметр корпуса 60 мм.

Б.2 Электронный штурвал WSGLFA NC110-75A

Б.2.1 Технические характеристики

Б.2.1.1 Электрические параметры штурвала **WSA** представлены в таблице Б.1.

Таблица Б.1 – Электрические параметры штурвала WSA

Условное обозначение штурвала	Напряжение питания, Vcc, В	Ток потребления, мА	Выходное напряжение, В		Число периодов выходного сигнала на 1 оборот	Длительность фронтов вых. сигнала, мкс	Частота вых. сигнала, кГц
			лог. «0»	лог. «1»			
WSA	5 _{+0,25}	≤ 150	≤ 0,5	≥ 2,5	100	≤ 0,1	0-5

Б.2.1.2 Механические и эксплуатационные параметры штурвала **WSA** представлены в таблице Б.2.

Таблица Б.2 – Механические и эксплуатационные параметры штурвала WSA

Условное обозначение штурвала	Максим. скорость вращения вала, об/мин	Номин. скорость вращения вала, об/мин	Наработка на отказ градуированного диска	Диапазон рабочих температур, °С	Диапазон температур хранения, °С	Защита оболочкой	Вес, г
WSA	600	≤ 200	3×10 ⁵ оборотов (при скорости вр. ≤ 200 об/мин)	0-60	от минус 10 до плюс 60	IP50	250

Б.2.2 Схема выходной цепи

Б.2.2.1 Тип выхода штурвала **WSA** указан в таблице Б.3.

Таблица Б.3 – Тип выхода штурвала WSA

Условное обозначение	Напряжение питания, В	Элемент выходного канала	Тип выходных сигналов	Примечание
WSA	5	Драйвер линии AM26LS31	Дифференциальные сигналы: A+, A-, B+, B-	NC110-75A

Б.2.2.2 Схема выходов штурвала **WSA** представлена на рисунке Б.2.

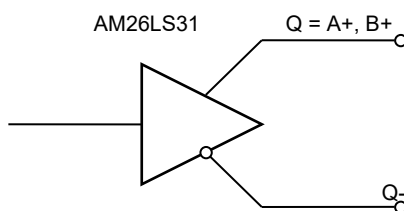


Рисунок Б.2 – Выход штурвала WSA

Б.2.2.3 Временная диаграмма работы штурвалов **WSA** представлена на рисунке Б.1.

Б.2.3 Конструкция штурвала

Б.2.3.1 Габаритные размеры штурвала **WSA** приведены на рисунке Б.3. Конструктивно штурвал имеет круглую форму. С лицевой стороны

штурвала установлен подвижный маховик с градуированной шкалой на 100 делений.

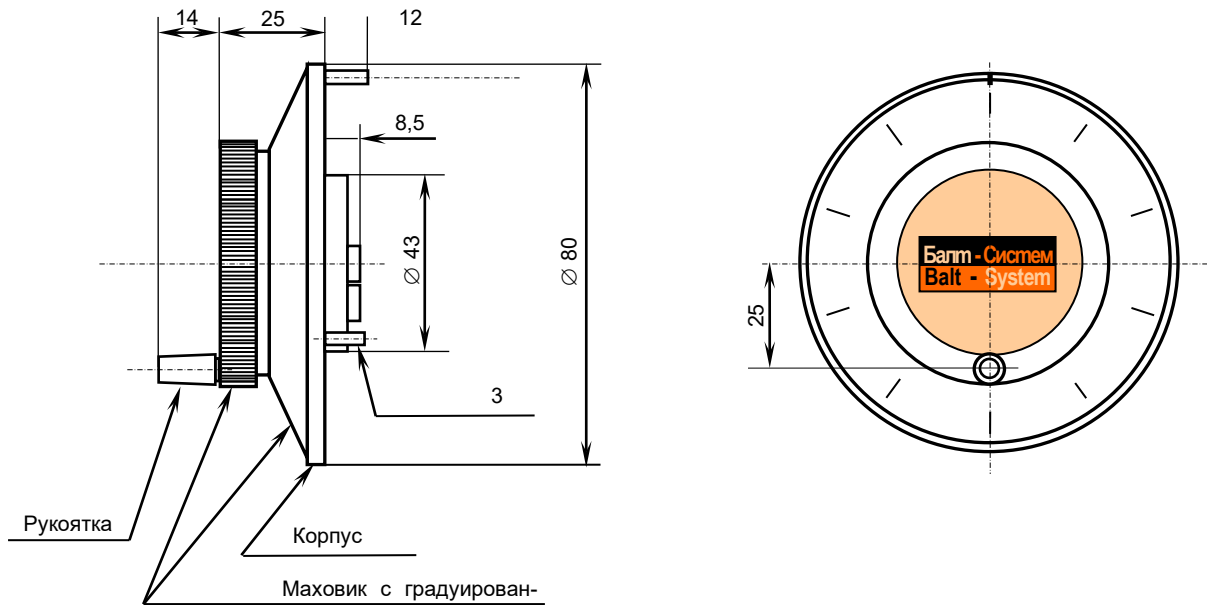


Рисунок Б.3 – Габаритные размеры штурвала WSA

Корпус и маховик штурвала выполнены из металла, степень защиты оболочкой – **IP50**. Маховик имеет рукоятку, которая позволяет вращать его как по часовой (+), так и против часовой стрелки (-). На неподвижном металлическом корпусе нанесена чёрная риска – начало отсчёта. В центре маховика наклеена этикетка с логотипом фирмы-изготовителя ООО «Балт-Систем». На задней стороне корпуса по окружности наклеена резиновая кольцевая прокладка и установлены три винта M4x12 для крепления штурвала на плоскую поверхность. В комплект поставки штурвала **WSA** входят крепёжные детали:

- гайка M4 – 3 шт.;
- шайба плоская – 3 шт.;
- шайба гроверная – 3 шт.

Круглая пластмассовая крышка с задней стороны корпуса закрывает доступ к печатной плате штурвала. В крышке имеется прорезь, через которую выступают две контактные колодки под винт M3 на 4 и 2 контакта, установленные на печатной плате. Обозначение контактов указано на крышке. Колодка служит для подсоединения кабеля штурвала от УЧПУ. Расположение контактов колодки представлено на рисунке Б.4.

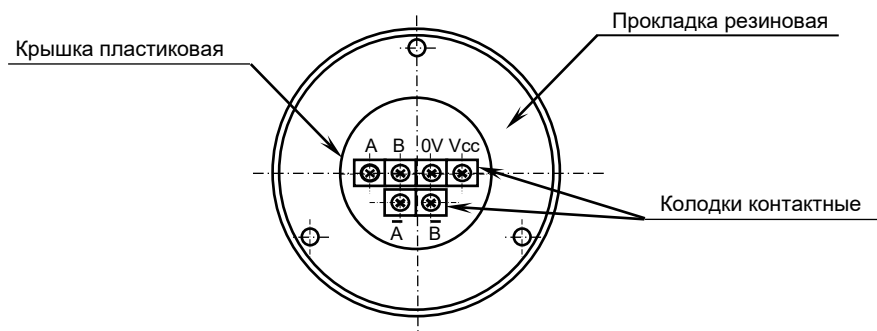


Рисунок Б.4 – Расположение выходных контактов штурвала WSA

Б.2.3.2 Штурвал **WSA** устанавливают на плоскую поверхность. Разметка отверстий для установки штурвала **WSA** показана на рисунке Б.5.

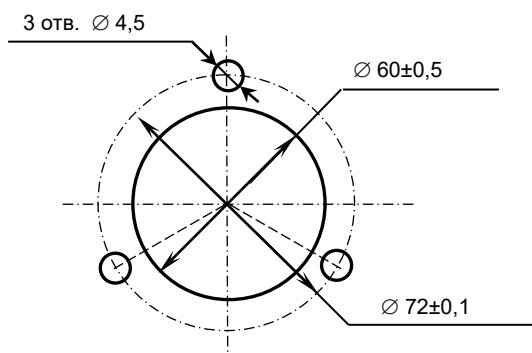


Рисунок Б.5 - Установочные размеры штурвала WSA

Б.3 Электронный штурвал WSB NC310-75A

Б.3.1 Технические характеристики

Б.3.1.1 Электрические параметры штурвала **WSB** представлены в таблице Б.4.

Таблица Б.4 - Электрические параметры штурвала WSB

Условное обозначение штурвала	Напряжение питания, $V_{сс}$, В	Ток потребления, мА	Выходное напряжение, В		Число периодов выходного сигнала на оборот	Длительность фронтов вых. сигнала, мкс	Частота вых. сигнала, кГц
			лог. «0»	лог. «1»			
WSB	$5_{+0,25}$	≤ 120	$\leq 0,5$	$\geq 2,5$	100	$\leq 0,1$	0-5

Б.3.1.2 Механические и эксплуатационные параметры штурвала **WSB** представлены в таблице Б.5.

Таблица Б.5 - Механические и эксплуатационные параметры штурвала WSB

Условное обозначение штурвала	Максим. скорость вращения вала, об/мин	Номин. скорость вращения вала, об/мин	Наработка на отказ градуированного диска	Диапазон рабочих температур, °С	Диапазон температур хранения, °С	Защита оболочкой	Вес, г
WSB	600	≤ 200	3×10^5 оборотов (при скорости вр. ≤ 200 об/мин)	0-60	от минус 10 до плюс 60	IP50	90

Б.3.2 Схема выходной цепи

Б.3.2.1 Тип выхода штурвала **WSB** указан в таблице Б.6.

Таблица Б.6 – Тип выхода штурвала WSB

Условное обозначение	Напряжение питания, В	Элемент выходного канала	Тип выходных сигналов	Примечание
WSB	5	Драйвер линии AM26LS31	Дифференциальные сигналы: A+, A-, B+, B-	NC310-75A

Б.3.2.2 Схема выходов штурвала **WSB** представлена на рисунке Б.6.

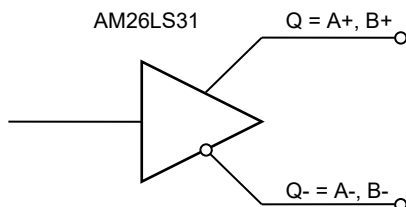


Рисунок Б.6 – Выход штурвала WSB

Б.3.2.3 Временная диаграмма работы штурвала **WSB** представлена на рисунке Б.1.

Б.3.3 Конструкция штурвала

Б.3.3.1 Габаритные размеры штурвала **WSB** показаны на рисунке Б.7. Штурвал имеет круглую форму, степень защиты оболочкой – **IP50**.

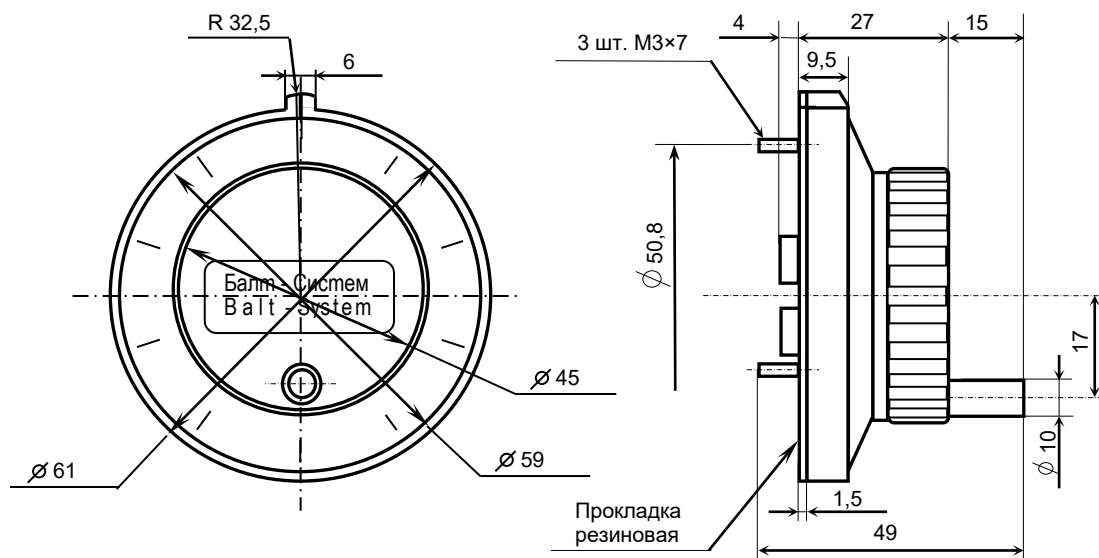


Рисунок Б.7 – Габаритные размеры штурвала WSB

Подвижный маховик с градуированной шкалой на 100 делений установлен с лицевой стороны штурвала. Маховик имеет рукоятку, которая позволяет вращать его как по часовой (+), так и против часовой стрелки (-). На неподвижном корпусе штурвала нанесена риска – начало отсчёта. В центре маховика наклеена этикетка с логотипом фирмы-изготовителя ООО «Балт-Систем».

На задней стенке корпуса штурвала по окружности наклеена резиновая кольцевая прокладка и установлены три винта М3х7 для крепления штурвала на плоскую поверхность. В комплект поставки штурвала входят крепёжные детали:

- гайка М3 - 3 шт.;
- шайба плоская - 3 шт.;
- шайба гроверная - 3 шт.

В задней части корпуса вырезано отверстие диаметром 41 мм, которое открывает печатную плату штурвала. На печатной плате установлены две контактные колодки под винт М3 на 2 и 4 контакта для подсоединения кабеля штурвала от УЧПУ. Маркировка контактов указана на печатной плате. Расположение выходных контактов штурвала приведено на рисунке Б.8.

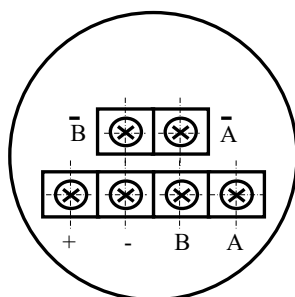


Рисунок Б.8 - Выходные контакты штурвала серии ZBG

Б.3.4.2 Штурвал **WSB** устанавливают на плоскую поверхность. Разметка отверстий для установки штурвала **WSB** указана на рисунке Б.9.

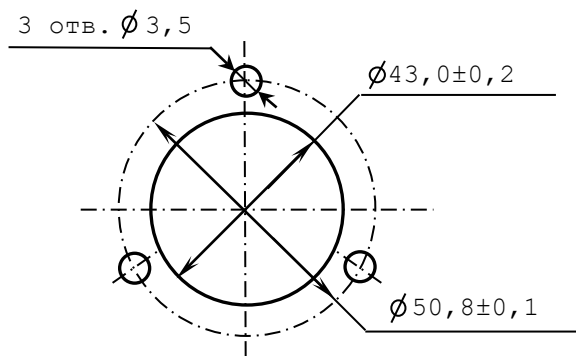


Рисунок Б.9 - Установочные размеры штурвала **WSB**

Б.4 Подключение штурвала к УЧПУ

Б.4.1 Подключение штурвала к УЧПУ можно производить:

- через канал штурвала УЧПУ;
- через канал энкодера УЧПУ.

УЧПУ NC-310 имеет в своём составе штатный штурвал. Штурвал установлен на лицевой панели СП NC310-7 и подключен к каналу штурвала. Канал штурвала может работать как с дифференциальными, так и с одиночными сигналами от штурвала. Режим работы канала штурвала устанавливается переключками, как указано в п.4.3.3.2.

Канал энкодера работает только с дифференциальными сигналами. Схема кабеля штурвала для подключения к каналу энкодера показана на рисунке Б.10. Максимальная длина кабеля штурвала зависит от типа используемого кабеля: (4x2x0,14) – 8 м, (4x2x0,22) – 40 м.

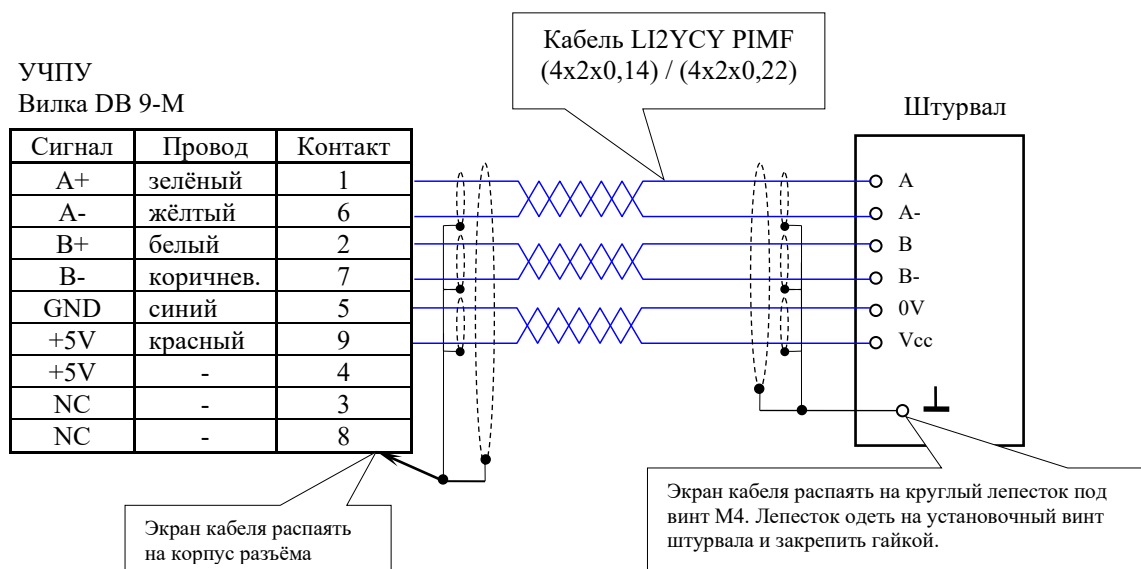


Рисунок Б.10 – Схема кабеля штурвала

ВНИМАНИЕ !

1. ПРИ ЛЮБОМ ВАРИАНТЕ ПОДКЛЮЧЕНИЯ, ПИТАНИЕ ШТУРВАЛА ПРОИЗВОДИТСЯ ОТ УЧПУ, ЧЕРЕЗ КАНАЛ ПОДКЛЮЧЕНИЯ.

2. ПОДКЛЮЧЕНИЕ КАБЕЛЯ ШТУРВАЛА ТРЕБУЕТ ПОВЫШЕННОГО ВНИМАНИЯ. ПРОВОДА ПИТАНИЯ «+5В» и «ОБЩ» СО СТОРОНЫ ШТУРВАЛА ДОЛЖНЫ БЫТЬ ОПРЕДЕЛЕНЫ ОДНОЗНАЧНО (ЧЁТКАЯ МАРКИРОВКА ИЛИ ЦВЕТОВОЕ РЕШЕНИЕ). НЕДОПУСТИМО МЕНЯТЬ МЕСТАМИ ПРОВОДА ПИТАНИЯ «+5В» и «ОБЩ». НЕСОБЛЮДЕНИЕ ДАННОГО ТРЕБОВАНИЯ ВЕДЁТ К ВЫХОДУ ИЗ СТРОЯ ФОТОЭЛЕМЕНТОВ И МИКРОСХЕМЫ ШТУРВАЛА.

Б.4.2 Подключение штурвала через канал штурвала УЧПУ не требует характеристики. Методика работы со штурвалом в данном случае приведена в документе «Руководство оператора» в разделе «Ручное перемещение осей».

Подключение штурвала через любой канал энкодера требует определить штурвал как ось в файлах характеристики **AXCFIL** и **IOCFIL**.

В случае подключения штурвала через канал штурвала или через канал энкодера производится внутреннее управление штурвалом от ПрО.

Б.4.3 ПрО УЧПУ позволяет работать с двумя штурвалами по двум независимым каналам. Работа с двумя штурвалами требует характеристики в файлах **AXCFIL** (инструкция **CAS**) и **IOCFIL** (инструкция **ADV**).

При работе с двумя штурвалами производится внешнее управление штурвалами. Внешнее управление выполняется ПрО и активизируется ПЛ в любом режиме работы.

Б.4.4 Вопросы характеристики штурвала/штурвалов рассмотрены в документе «Руководство по характеристике». Сигналы внешнего управления штурвалами приведены в документе «Программирование интерфейса PLC».

ПРИЛОЖЕНИЕ В
(обязательное)
ВНЕШНИЕ МОДУЛИ ВХОДОВ/ВЫХОДОВ

В.1 Назначение внешних модулей входов/выходов

В.1.1 Внешние модули дискретных сигналов вх./вых. обеспечивают согласование дискретных каналов вх./вых. модулей **I/O** УЧПУ с каналами электроавтоматики управляемого оборудования.

Внешние модули входов/выходов позволяют индицировать прохождение сигналов входа/выхода, а также позволяют использовать для управления оборудованием внешние, более мощные сигналы как постоянного, так и переменного тока.

В.1.2 Для УЧПУ NC-310 используют следующие внешние модули входов/выходов:

- NC110-42 - модуль индикации входов (24) с кабелем входов NC310-87 (1 кабель на два модуля);
- NC110-43 - модуль релейной коммутации выходов (16) с кабелем выходов NC310-88 (1 кабель на два модуля);

В.1.3 Напряжение питания внешних модулей входов/выходов должно осуществляться от объекта управления через реле УЧПУ «**SPEPN**». Номинальное напряжение питания модулей:

- NC110-42, NC110-43 - +24В

В.2 Технические характеристики

В.2.1 Характеристики входов NC110-42:

- | | |
|--|-------------|
| а) количество индицируемых входных каналов | - 24 |
| б) номинальный входной ток канала | - 20 мА/24В |

В.2.2 Характеристики выходов NC110-43:

- | | |
|--|--|
| а) количество коммутируемых выходных канал | - 16 |
| б) коммутируемое напряжение | постоянное/переменное |
| в) коммутируемый ток: | - 3,0А/+28В,
3,0А/~110В,
1,5А/~220В. |

В.3 Модуль индикации входов (24) NC110-42

В.3.1 Внешний вид модуля NC110-42 (**DZB-24IN**) представлен на рисунке В.1. Высота модуля без ответной части разъёмов - (53,0 \pm 0,2)мм, с учётом высоты ответной части разъёмов - (57,0 \pm 0,2)мм. Крепление модуля производится на **DIN** рейку.

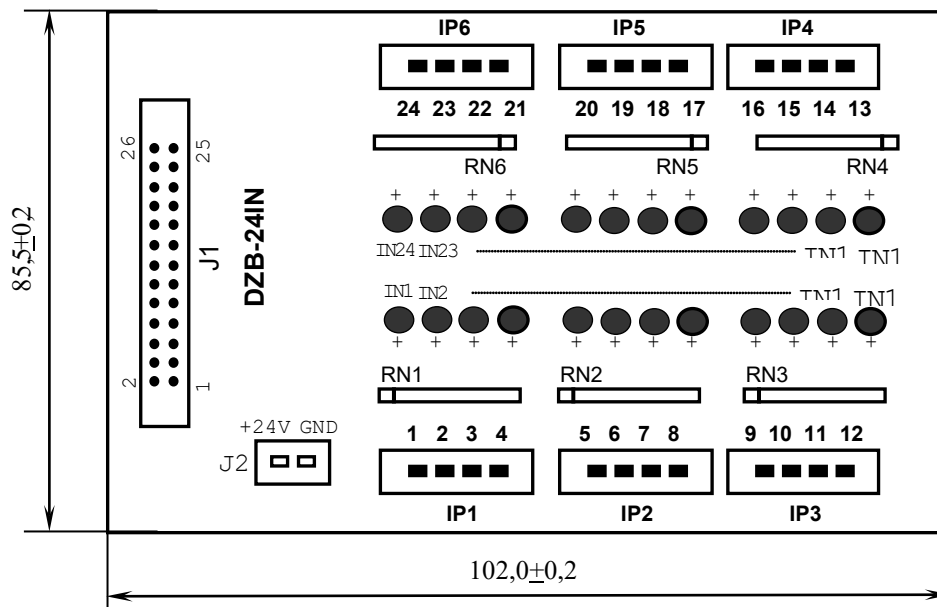


Рисунок В.1 – Модуль индикации входов NC110-42

В.3.2 Назначение элементов модуля NC110-42:

- **J1** – разъем (вилка **LBH 26-G**) для подключения плоского кабеля входов NC310-87;
- **J2** – разъем (вилка **MSTBV 2.5/2-G-5.08**) для подключения внешнего источника питания **+24В**; в комплект поставки модуля входит ответная часть разъема **J2**: 1 розетка **MVSTBR 2.5/2-ST-5.08** на 2 контакта под винт;
- **IN1-IN24** – светодиоды индикации состояния 24 входов;
- **IP1-IP6** – 6 разъемов (вилка **MSTBV 2.5/4-G-5.08**) на 24 контакта для подсоединения 24 входных сигналов от управляемого оборудования; в комплект поставки модуля входят ответные части разъемов **IP1-IP6**: 6 розеток **MVSTBR 2.5/4-ST-5.08** на 4 контакта под винт;
- **RN1-RN6**: резисторы, ограничивающие ток в цепи светодиодов (6 резисторных сборок **B472J**: 8 резисторов по 4.7кОм).

В.3.3 Распределение дискретных входных сигналов по контактам разъемов «**J1**» и «**IP1**»-«**IP6**» модуля NC110-42 и по контактам разъема «**1**» модуля **I/O** УЧПУ NC-310 приведено в таблице В.1. Здесь же указана распайка кабеля входов NC310-87 для связи модуля **I/O** с двумя внешними модулями индикации входов NC110-42.

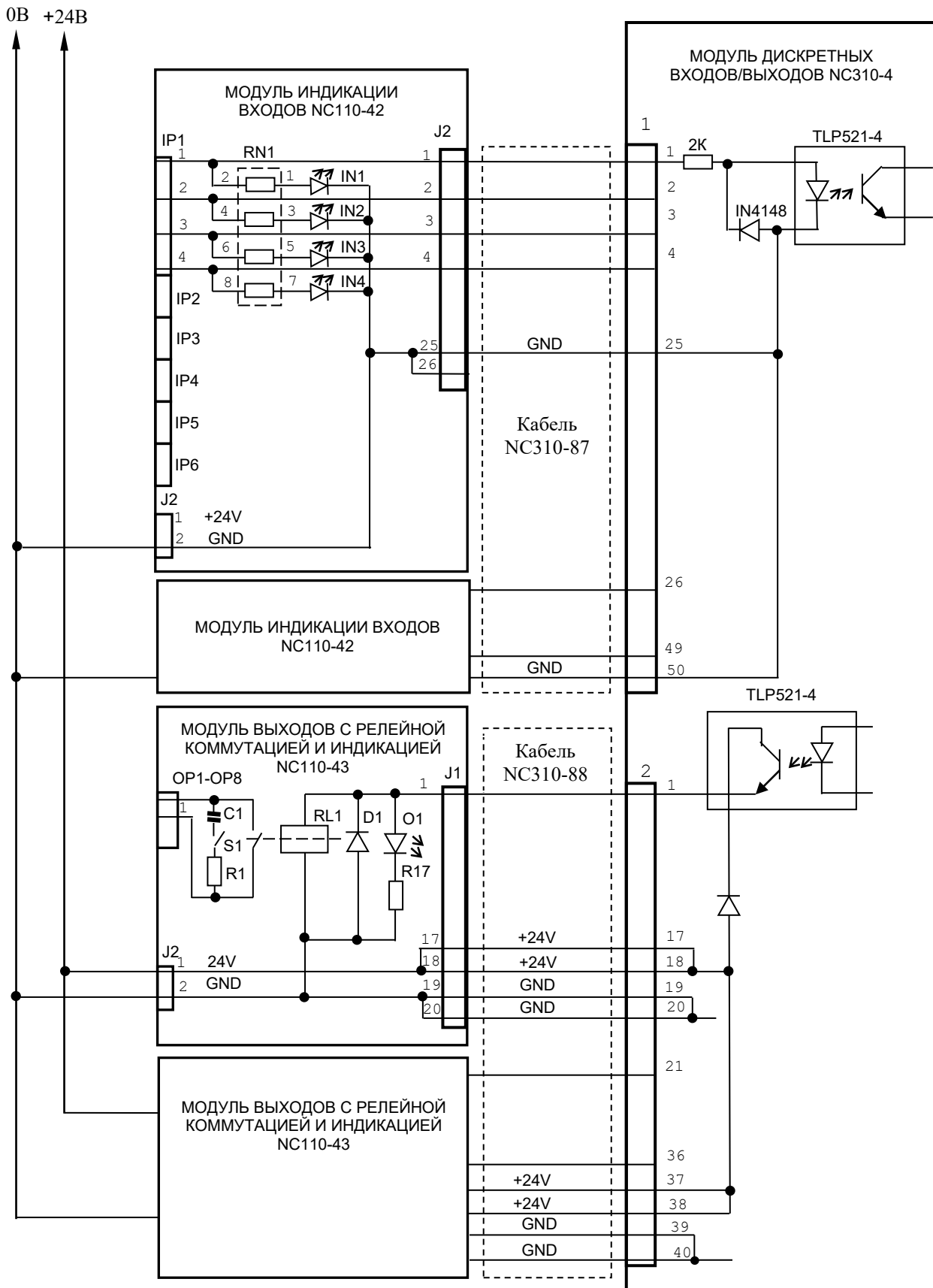
В.3.4 Схема подключения внешнего релейного модуля NC110-42 к УЧПУ NC-310 представлена на рисунке В.2. Один кабель NC310-87 используется для подключения двух модулей NC110-42.

Таблица В.1

Сигнал PLC (пакет «А»)				Модуль NC110-42			
Модуль I/O NC310-4							
номер модуля				разъём	№ п/п	разъём	
0 (4)	1 (5)	2 (6)	3 (7)	1 контакт		J1	T1-T6
				контакт			
I00A00 (I16A00)	I02A00 (I18A00)	I08A00 (I24A00)	I10A00 (I26A00)	01	1	01	01
I00A01 (I16A01)	I02A01 (I18A01)	I08A01 (I24A01)	I10A01 (I26A01)	02		02	02
I00A02 (I16A02)	I02A02 (I18A02)	I08A02 (I24A02)	I10A02 (I26A02)	03		03	03
I00A03 (I16A03)	I02A03 (I18A03)	I08A03 (I24A03)	I10A03 (I26A03)	04		04	04
I00A04 (I16A04)	I02A04 (I18A04)	I08A04 (I24A04)	I10A04 (I26A04)	05		05	05
I00A05 (I16A05)	I02A05 (I18A05)	I08A05 (I24A05)	I10A05 (I26A05)	06		06	06
I00A06 (I16A06)	I02A06 (I18A06)	I08A06 (I24A06)	I10A06 (I26A06)	07		07	07
I00A07 (I16A07)	I02A07 (I18A07)	I08A07 (I24A07)	I10A07 (I26A07)	08		08	08
I00A08 (I16A08)	I02A08 (I18A08)	I08A08 (I24A08)	I10A08 (I26A08)	09		09	09
I00A09 (I16A09)	I02A09 (I18A09)	I08A09 (I24A09)	I10A09 (I26A09)	10		10	10
I00A10 (I16A10)	I02A10 (I18A10)	I08A10 (I24A10)	I10A10 (I26A10)	11		11	11
I00A11 (I16A11)	I02A11 (I18A11)	I08A11 (I24A11)	I10A11 (I26A11)	12		12	12
I00A12 (I16A12)	I02A12 (I18A12)	I08A12 (I24A12)	I10A12 (I26A12)	13		13	13
I00A13 (I16A13)	I02A13 (I18A13)	I08A13 (I24A13)	I10A13 (I26A13)	14		14	14
I00A14 (I16A14)	I02A14 (I18A14)	I08A14 (I24A14)	I10A14 (I26A14)	15		15	15
I00A15 (I16A15)	I02A15 (I18A15)	I08A15 (I24A15)	I10A15 (I26A15)	16		16	16
I00A16 (I16A16)	I02A16 (I18A16)	I08A16 (I24A16)	I10A16 (I26A16)	17		17	17
I00A17 (I16A17)	I02A17 (I18A17)	I08A17 (I24A17)	I10A17 (I26A17)	18		18	18
I00A18 (I16A18)	I02A18 (I18A18)	I08A18 (I24A18)	I10A18 (I26A18)	19		19	19
I00A19 (I16A19)	I02A19 (I18A19)	I08A19 (I24A19)	I10A19 (I26A19)	20		20	20
I00A20 (I16A20)	I02A20 (I18A20)	I08A20 (I24A20)	I10A20 (I26A20)	21		21	21
I00A21 (I16A21)	I02A21 (I18A21)	I08A21 (I24A21)	I10A21 (I26A21)	22		22	22
I00A22 (I16A22)	I02A22 (I18A22)	I08A22 (I24A22)	I10A22 (I26A22)	23		23	23
I00A23 (I16A23)	I02A23 (I18A23)	I08A23 (I24A23)	I10A23 (I26A23)	24		24	24
0B				25	25	-	
0B				-	26	-	

Продолжение таблицы В.1

Сигнал PLC (пакет «А»)					Модуль NC110-42			
Модуль I/O NC310-4								
номер модуля				разъём	№ п/п	разъём		
0 (4)	1 (5)	2 (6)	3 (7)	1		J1	T1-T6	
				контакт		контакт		
I00A24 (I16A24)	I02A24 (I18A24)	I08A24 (I24A24)	I10A24 (I26A24)	26	2	01	01	
I00A25 (I16A25)	I02A25 (I18A25)	I08A25 (I24A25)	I10A25 (I26A25)	27		02	02	
I00A26 (I16A26)	I02A26 (I18A26)	I08A26 (I24A26)	I10A26 (I26A26)	28		03	03	
I00A27 (I16A27)	I02A27 (I18A27)	I08A27 (I24A27)	I10A27 (I26A27)	29		04	04	
I00A28 (I16A28)	I02A28 (I18A28)	I08A28 (I24A28)	I10A28 (I26A28)	30		05	05	
I00A29 (I16A28)	I02A29 (I18A29)	I08A29 (I24A29)	I10A29 (I26A29)	31		06	06	
I00A30 (I16A30)	I02A30 (I18A30)	I08A30 (I24A30)	I10A30 (I26A30)	32		07	07	
I00A31 (I16A31)	I02A31 (I18A31)	I08A31 (I24A31)	I10A31 (I26A31)	33		08	08	
I01A00 (I17A00)	I03A00 (I19A00)	I09A00 (I25A00)	I11A00 (I27A00)	34		09	09	
I01A01 (I17A01)	I03A01 (I19A01)	I09A01 (I25A01)	I11A01 (I27A01)	35		10	10	
I01A02 (I17A02)	I03A02 (I19A02)	I09A02 (I25A02)	I11A02 (I27A02)	36		11	11	
I01A03 (I17A03)	I03A03 (I19A03)	I09A03 (I25A03)	I11A03 (I27A03)	37		12	12	
I01A04 (I17A04)	I03A04 (I19A04)	I09A04 (I25A04)	I11A04 (I27A04)	38		13	13	
I01A05 (I17A05)	I03A05 (I19A05)	I09A05 (I25A05)	I11A05 (I27A05)	39		14	14	
I01A06 (I17A06)	I03A06 (I19A06)	I09A06 (I25A06)	I11A06 (I27A06)	40		15	15	
I01A07 (I17A07)	I03A07 (I19A07)	I09A07 (I25A07)	I11A07 (I27A07)	41		16	16	
I01A08 (I17A08)	I03A08 (I19A08)	I09A08 (I25A08)	I11A08 (I27A08)	42		17	17	
I01A09 (I17A09)	I03A09 (I19A09)	I09A09 (I25A09)	I11A09 (I27A09)	43		18	18	
I01A10 (I17A10)	I03A10 (I19A10)	I09A10 (I25A10)	I11A10 (I27A10)	44		19	19	
I01A11 (I17A11)	I03A11 (I19A11)	I09A11 (I25A11)	I11A11 (I27A11)	45		20	20	
I01A12 (I17A12)	I03A12 (I19A12)	I09A12 (I25A12)	I11A12 (I27A12)	46		21	21	
I01A13 (I17A13)	I03A13 (I19A13)	I09A13 (I25A13)	I11A13 (I27A13)	47		22	22	
I01A14 (I17A14)	I03A14 (I19A14)	I09A14 (I25A14)	I11A14 (I27A14)	48		23	23	
I01A15 (I17A15)	I03A15 (I19A15)	I09A15 (I25A15)	I11A15 (I27A15)	49		24	24	
0B				50			25	-
0B				-			26	-



Примечание - Для исключения самопроизвольного включения реле на модуле NC110-43 при включении УЧПУ питание на внешние модули необходимо подавать только через реле «SPEPN».

Рисунок В.2 - Схема подключения внешних модулей NC110-42 и NC110-43 к УЧПУ NC-310

В.4 Модуль релейной коммутации выходов (16) NC110-43

В.4.1 Внешний вид модуля NC110-43 (**DZB-16OUT**) представлен на рисунке В.3. Высота модуля без ответной части разъёмов – $(54,0 \pm 0,2)$ мм, с учётом высоты ответной части разъёмов – $(57,0 \pm 0,2)$ мм. Крепление модуля производится на **DIN** рейку.

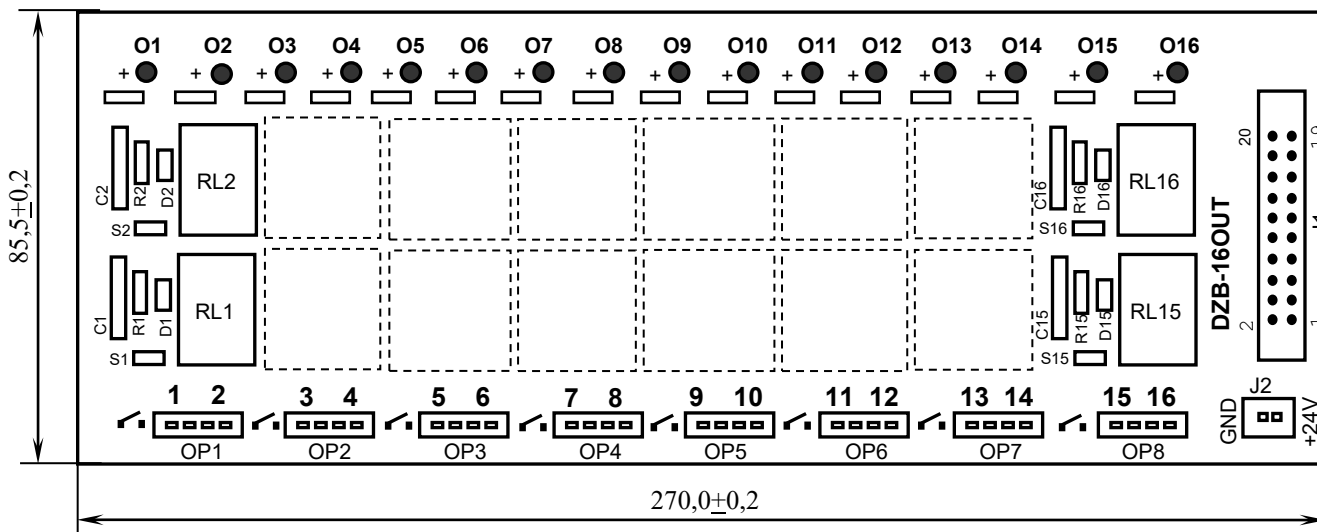


Рисунок В.3 – Модуль релейной коммутации выходов NC110-43

В.4.2 Обозначение и назначение элементов модуля:

- **D1-D16:** диоды (16 шт.), включены параллельно обмоткам реле;
- **J1** – разъём (вилка **LBN 20-G**) для подключения плоского кабеля выходов NC310-88;
- **J2** – разъём (вилка **MSTBV 2.5/2-G-5.08**) для подключения внешнего источника питания **+24В**; в комплект поставки модуля входит ответная часть разъёма **J2**: 1 розетка **MVSTBR 2.5/2-ST-5.08** на 2 контакта под винт;
- **O1-O16** – светодиоды индикации состояния 16 выходов;
- **OP1-OP8:** – 8 разъёмов (вилка **MSTBV 2.5/4-G-5.8** на 2 коммутируемых сигнала: 2 контакта на сигнал), на 24 контакта которых выведены НРК реле **RL1-RL16** для коммутации 16 сигналов управления оборудованием. В комплект поставки модуля входят ответные части разъёмов **OP1-OP8**: 8 розеток **MVSTBR 2.5/4-ST-5.08** на 4 контакта под винт;
- **R1C1-R16C16** – **RC**-цепочки (16 шт.) установлены параллельно коммутирующим контактам реле;

- **RL0-RL15** - реле **NT73CS10DC24** (16 шт.), коммутирующие 16 сигналов управления оборудованием; на контакты реле допускается подача напряжения постоянного или переменного тока: **+28В/3А; ~110В/3А** или **~220В/1,5А;**
- **S1-S16:** перемычки (16 шт.) для включения/отключения **RC**-цепочек.

В.4.3 Распределение дискретных выходных сигналов по контактам разъёмов «**J1**» и «**OP1**»-«**OP8**» модуля NC110-43, а также по контактам разъёма «**2**» модуля **I/O** УЧПУ NC-310 приведено в таблице В.2. Здесь же указана распайка кабеля выходов NC310-88 для связи модуля **I/O** с двумя внешними модулями релейной коммутации выходов **NC110-43**.

Таблица В.2

Сигнал PLC (пакет «А»)				Модуль NC110-43			
Модуль I/O NC310-4							
номер модуля				разъём	№ П/П	разъём	
0 (4)	1 (5)	2 (6)	3 (7)	2 контакт		J1	OP1-OP8
				контакт			
U04A00 (U20A00)	U05A00 (U21A00)	U12A00 (U28A00)	U13A00 (U29A00)	01	1	01	01
U04A01 (U20A01)	U05A01 (U21A01)	U12A01 (U28A01)	U13A01 (U29A01)	02		02	02
U04A02 (U20A02)	U05A02 (U21A02)	U12A02 (U28A02)	U13A02 (U29A02)	03		03	03
U04A03 (U20A03)	U05A03 (U21A02)	U12A03 (U28A03)	U13A03 (U29A03)	04		04	04
U04A04 (U20A04)	U05A04 (U21A04)	U12A04 (U28A04)	U13A04 (U29A04)	05		05	05
U04A05 (U20A05)	U05A05 (U21A05)	U12A05 (U28A05)	U13A05 (U29A05)	06		06	06
U04A06 (U20A06)	U05A06 (U21A06)	U12A06 (U28A06)	U13A06 (U29A06)	07		07	07
U04A07 (U20A07)	U05A07 (U21A07)	U12A07 (U28A07)	U13A07 (U29A07)	08		08	08
U04A08 (U20A08)	U05A08 (U21A08)	U12A08 (U28A08)	U13A08 (U29A08)	09		09	09
U04A09 (U20A09)	U05A09 (U21A09)	U12A09 (U28A09)	U13A09 (U29A09)	10		10	10
U04A10 (U20A10)	U05A10 (U21A10)	U12A10 (U28A10)	U13A10 (U29A10)	11		11	11
U04A11 (U20A11)	U05A11 (U21A11)	U12A11 (U28A11)	U13A11 (U29A11)	12		12	12
U04A12 (U20A12)	U05A12 (U21A12)	U12A12 (U28A12)	U13A12 (U29A12)	13		13	13
U04A13 (U20A13)	U05A13 (U21A13)	U12A13 (U28A13)	U13A13 (U29A13)	14		14	14
U04A14 (U20A14)	U05A14 (U21A14)	U12A14 (U28A14)	U13A14 (U29A14)	15		15	15
U04A15 (U20A15)	U05A15 (U21A15)	U12A15 (U28A15)	U13A15 (U29A15)	16		16	16
+24В				17		17	17
+24В				18		18	18
0В				19		19	19
0В				20		20	20

Продолжение таблицы В.2

Сигнал PLC (пакет «А»)					Модуль NC110-43		
Модуль I/O NC310-4							
Номер модуля				разъём	№ п/п	разъём	
0 (4)	1 (5)	2 (6)	3 (7)	2		J1	OP1-OP8
				контакт	контакт		
U04A16 (U20A16)	U05A16 (U21A16)	U12A16 (U28A16)	U13A16 (U29A16)	21	2	01	01
U04A17 (U20A17)	U05A17 (U21A17)	U12A17 (U28A17)	U13A17 (U29A17)	22		02	02
U04A18 (U20A18)	U05A18 (U21A18)	U12A18 (U28A18)	U13A18 (U29A18)	23		03	03
U04A19 (U20A19)	U05A19 (U21A19)	U12A19 (U28A19)	U13A19 (U29A19)	24		04	04
U04A20 (U20A20)	U05A20 (U21A20)	U12A20 (U28A20)	U13A20 (U29A20)	25		05	05
U04A21 (U20A21)	U05A21 (U21A21)	U12A21 (U28A21)	U13A21 (U29A21)	26		06	06
U04A22 (U20A22)	U05A22 (U21A22)	U12A22 (U28A22)	U13A22 (U29A22)	27		07	07
U04A23 (U20A23)	U05A23 (U21A23)	U12A23 (U28A23)	U13A23 (U29A23)	28		08	08
U04A24 (U20A24)	U05A24 (U21A24)	U12A24 (U28A24)	U13A24 (U29A24)	29		09	09
U04A25 (U20A25)	U05A25 (U21A25)	U12A25 (U28A25)	U13A25 (U29A25)	30		10	10
U04A26 (U20A26)	U05A26 (U21A26)	U12A26 (U28A26)	U13A26 (U29A26)	31		11	11
U04A27 (U20A27)	U05A27 (U21A27)	U12A27 (U28A27)	U13A27 (U29A27)	32		12	12
U04A28 (U20A28)	U05A28 (U21A28)	U12A28 (U28A28)	U13A28 (U29A28)	33		13	13
U04A29 (U20A29)	U05A29 (U21A29)	U12A29 (U28A29)	U13A29 (U29A29)	34		14	14
U04A30 (U20A30)	U05A30 (U21A30)	U12A30 (U28A30)	U13A30 (U29A30)	35		15	15
U04A31 (U20A31)	U05A31 (U21A31)	U12A31 (U28A31)	U13A31 (U29A31)	36		16	16
+24В				37		17	17
+24В				38		18	18
0В				39		19	19
0В				40		20	20

В.4.4 Схема подключения внешнего релейного модуля NC110-43 к УЧПУ NC-310 представлена на рисунке В.2. Один кабель NC310-87 используется для подключения двух модулей NC110-43.

ПРИЛОЖЕНИЕ Г
(справочное)
ПУЛЬТ СТАНОЧНЫЙ ВЫНОСНОЙ

Г.1 Назначение выносного станочного пульта

Г.1.1 Выносной станочный пульт (ВСП) предназначен для регулирования позиции инструмента, управления движением осей и автоматического управления станком.

Г.1.2 ВСП является программируемым устройством. Работой ВСП управляет УЧПУ. Для обеспечения совместной работы ВСП с УЧПУ разрабатывается ПЛ. Пользователь УЧПУ должен самостоятельно разработать ПЛ с учётом специфики системы, в которой будет использован ВСП. Принципы создания и отладки ПЛ изложены в документе «Программирование интерфейса PLC».

Функции элементов ВСП (кнопок, клавиш, селекторов) и алгоритмов их работы определяются разработчиком ПЛ, исходя из требований управления конкретным оборудованием. Для организации связи ВСП с УЧПУ используются каналы дискретных входов/выходов УЧПУ, канал электронного штурвала/канал энкодера УЧПУ и внешний источник питания +24В.

Г.1.3 Принятые обозначения:

- HHPS** - выносной программируемый станочный пульт (Hand Hold Programmable Station);
HW - штурвал (Hand Wheel).

Г.2 Пульт станочный выносной NC110-78В

Г.2.1 Электрическая схема ВСП NC110-78В

Г.2.1.1 Электрическая схема ВСП NC110-78В (**HHPS-2**) приведена на рисунке Г.1. В схеме приняты следующие обозначения составных частей:

- A** - плата выносного станочного пульта **NC-HHPS-2**;
- J1** - 16 контактных площадок для связи проводников внешнего кабеля ВСП с селекторами **S1, S2**, клавишами **K1-K3** и кнопками **T1, T2**;
- J2** - разъём 26 контактов (вилка кабельная) на внешнем кабеле ВСП для связи с УЧПУ;
- J3** - разъём связи с кнопкой **T2** на правой стороне ВСП (вилка **PW 10-2-M**);
- J4** - разъём связи с кнопкой **T1** на левой стороне ВСП (вилка **PW 10-2-M**);
- K1-K3** - программируемые функциональные клавиши;
- S1** - программируемый селектор на пять позиций: **X, Y, Z, 4, 5**;
- S2** - программируемый селектор на пять позиций: **0, 1, 10, 100, 1000**;

- HW** - электронный штурвал **ZBG-7-003-100**;
- S** - кнопка аварийного останова (кнопка-грибок красного цвета);
- T1, T2** - две параллельно соединённые программируемые кнопки, дублирующие друг друга; программируются как одна кнопка.

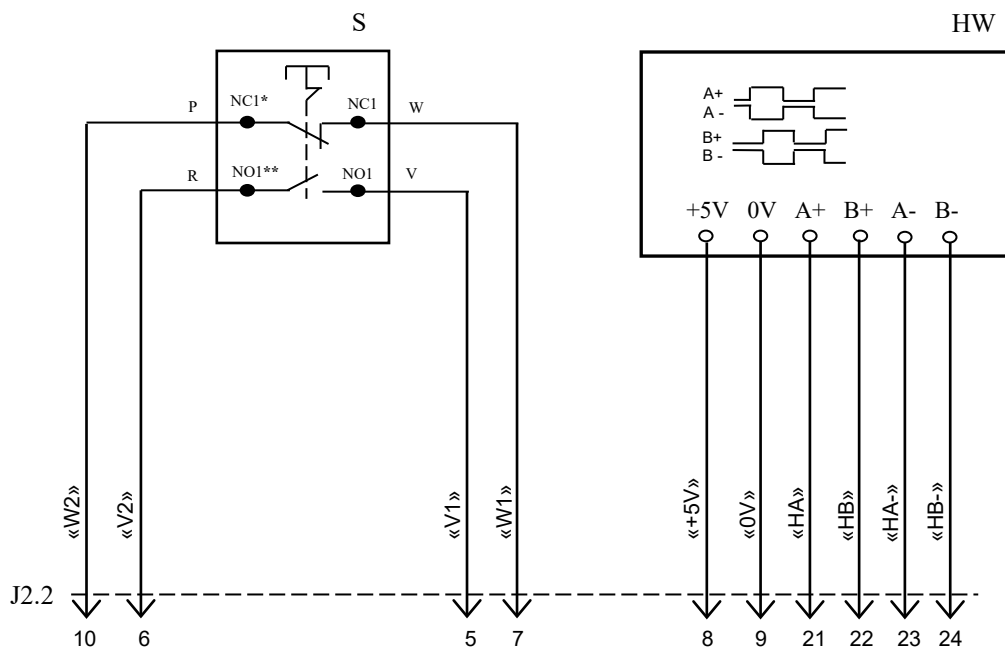
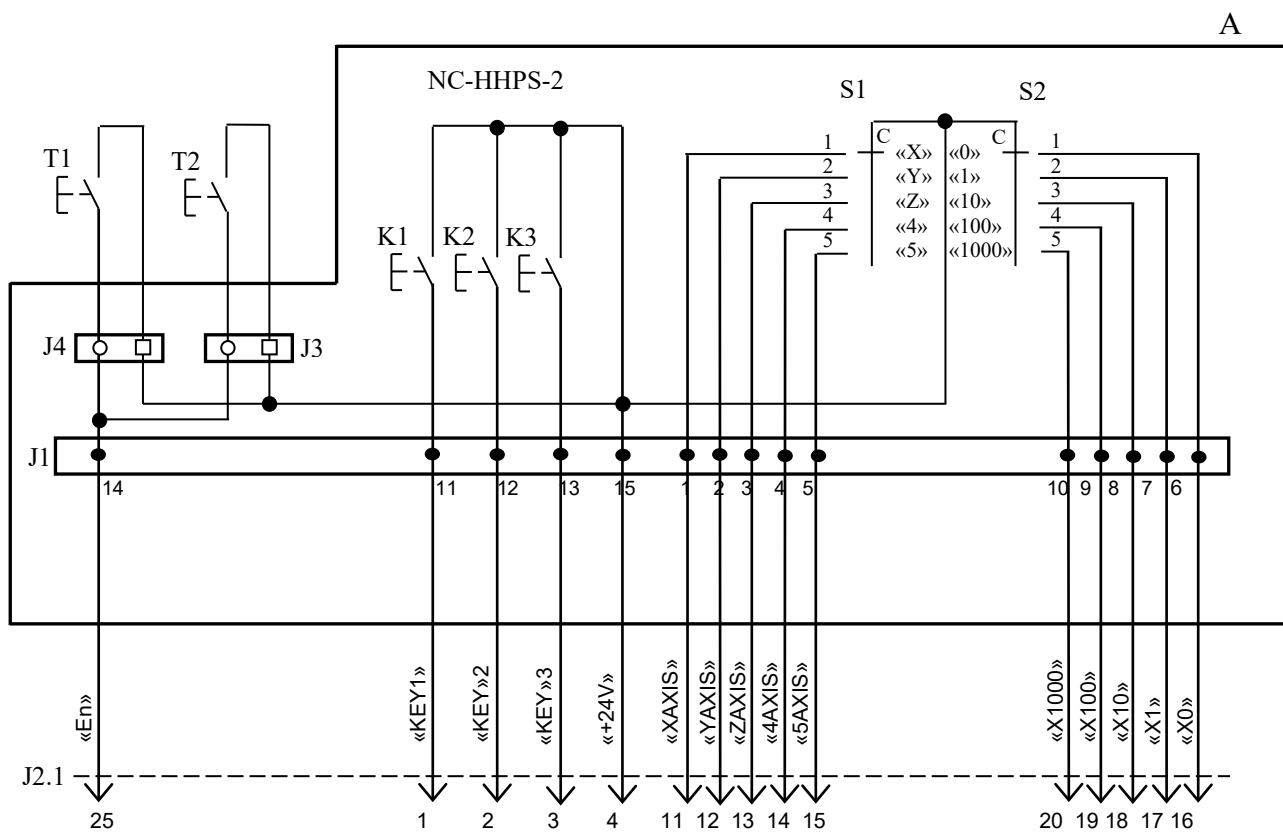
Г.2.1.2 На плате **A (NC-HHPS-2)** установлены селекторы **S1, S2**, клавиши **K1-K3** и разъёмы **J1, J3, J4**. Расположение элементов платы **A** представлено на рисунке Г.2. К плате подводится внешний кабель. Каждый провод кабеля имеет цветовую маркировку. Конец кабеля на плате фиксируется металлическим хомутиком. На контактные площадки разъёма **J1** платы **A** распаиваются провода кабеля, обеспечивающие связь с селекторами **S1, S2**, клавишами **K1-K3** и кнопками **T1, T2**. Провода кабеля, обеспечивающие связь со штурвалом **HW** и кнопкой аварийного останова **S**, подводятся прямо к указанным элементам.

На втором конце кабеля установлен разъём **J2** (кабельная вилка на 26 контактов), который обеспечивает связь ВСП с УЧПУ. Расположение контактов разъёма **J2** приведено на рисунке Г.3.

Распайка проводов кабеля производится в соответствии с таблицей Г.1.

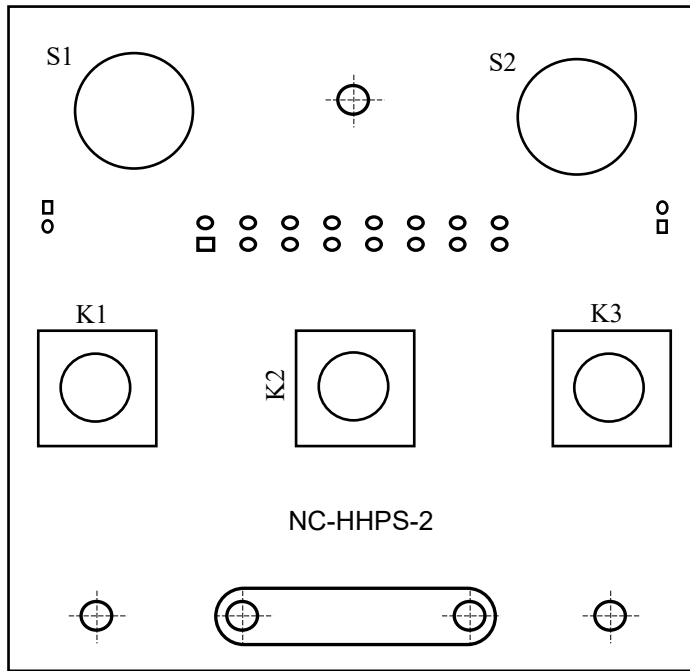
Таблица Г.1 - Сигналы кабеля ВСП NC110-78В (HHPS-2)

Контакт разъёма J2	Цвет провода		Контакт подключения ВСП	Сигнал		Связь с внешним объектом		
	основной	Дополнительный		обозначение	назначение			
25	белый	чёрный	A:J1-14	En	кнопки T1, T2	Дискретные входы УЧПУ		
1	белый	-	A:J1-11	KEY1	клавиши K1-K3			
2	коричневый	-	A:J1-12	KEY2				
3	зелёный	-	A:J1-13	KEY3				
4	жёлтый	-	A:J1-15	+24V	питание	Внешний источник +24В		
11	серый	розовый	A:J1-1	XAXIS	селектор S1	Дискретные входы УЧПУ		
12	красный	голубой	A:J1-2	YAXIS				
13	белый	зелёный	A:J1-3	ZAXIS				
14	коричневый	зелёный	A:J1-4	4AXIS				
15	белый	жёлтый	A:J1-5	5AXIS				
20	розовый	коричневый	A:J1-10	X1000	селектор S2			
19	белый	розовый	A:J1-9	X100				
18	серый	коричневый	A:J1-8	X10				
17	белый	серый	A:J1-7	X1				
16	жёлтый	коричневый	A:J1-6	X0				
10	фиолетовый	-	S:P (NC1)	W2	кнопка аварийного останова	Цепь аварийного отключения объекта управления (30В, не более)		
5	серый	-	S:V (NO1)	V1				
6	розовый	-	S:R (NO1)	V2				
7	голубой	-	S:W (NC1)	W1				
8	красный	-	HW:+5V	+5V	электронный штурвал	Канал электронного штурвала/энкодера УЧПУ		
9	чёрный	-	HW: 0V	0V				
21	белый	голубой	HW:A+	HA+				
22	коричневый	голубой	HW:B+	HB+				
23	белый	красный	HW:A-	HA-				
24	коричневый	красный	HW:B-	HB-				
26	-	-	-	-			-	-

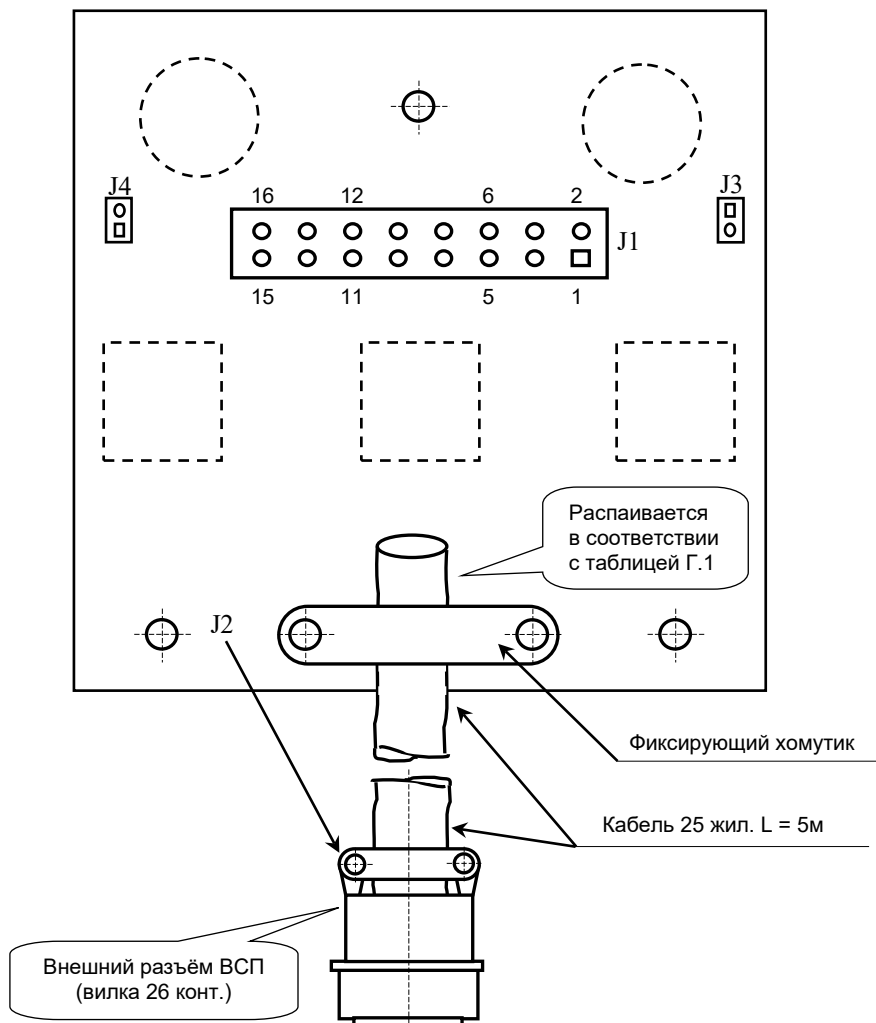


NC* - Normally Closed (НЗК)
 NO** - Normally Open (НПК)

Рисунок Г.1 - Электрическая схема ВСП NC110-78В



а) сторона элементов



в) сторона пайки

Рисунок Г.2 - Плата NC-HHPS-2 ВСП NC110-78В

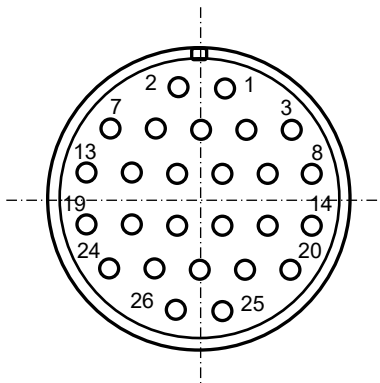


Рисунок Г.3 – Расположение контактов разъёма ВСП

Г.2.2 Конструкция ВСП NC110-78В

Г.2.2.1 Основные размеры и расположение элементов ВСП NC110-78В указаны на рисунке Г.4. ВСП NC110-78В имеет пластмассовый корпус. Корпус состоит из основания и крышки, которые соединяются шестью винтами М3х15. Крышка конструктивно является лицевой панелью ВСП.

Внешний пружинный кабель ВСП имеет длину 2м в скрученном состоянии, при растягивании пружинного кабеля его длина увеличивается до 4м. Вес ВСП NC110-78В с учётом кабеля – не более 1,2кг.

В верхней части основания корпуса вмонтирован магнит, который позволяет устанавливать ВСП на любую металлическую поверхность. Кроме этого, в комплект поставки ВСП входит подставка под пульт и три винта М4х20 для её крепления. Габаритные размеры подставки приведены на рисунке Д.5, установочные размеры – на рисунке Д.6

Лицевая панель имеет верхнюю и нижнюю секцию. В верхней секции установлена плата **A** (NC-ННPS-2), в нижней располагается штурвал **HW**. Кнопка аварийного останова **S** установлена на верхней поверхности корпуса, кнопки **T1** и **T2** установлены на его боковых поверхностях. В отверстие нижней торцевой части корпуса установлен кабельный ввод с защитным рукавом, через который внешний кабель вводится в корпус ВСП.

Г.2.2.2 Через отверстия в крышке корпуса в первый ряд верхней секции лицевой панели ВСП выводятся ручки селекторов **S1**, **S2** (слева направо), во второй ряд выводятся кнопки клавиш **K1-K3** (слева направо). Верхняя секция ВСП имеет плёночное покрытие, обеспечивающее герметизацию клавиш, на плёнке около каждого селектора указаны позиции переключения, а в нижней части секции для электронного штурвала указаны начальная точка отсчёта и направление перемещения: «+» – по часовой стрелке, «-» – против часовой стрелки.

Г.2.2.3 Электронный штурвал **HW** управляет перемещением осей станка в ручном режиме **MANU** или **MANJ** (задаёт направление движения «+»/«-» и величину перемещения). В ВСП NC110-78В установлен штурвал типа **ZBG-7-003-100**. Корпус и маховик штурвала выполнен из чёрной пластмассы. Шкала маховика (100 делений) отградуирована белой краской. На корпусе нанесена белая риска – начало отсчёта. Штурвал **ZBG-7-003-100** имеет дифференциальные выходные сигналы: **A+**, **A-**, **B+**, **B-**. Питание штурвала (5+0,25)В. Ток потребления – не более 120мА. Способы подключения штурвала описаны в приложении **Б**.

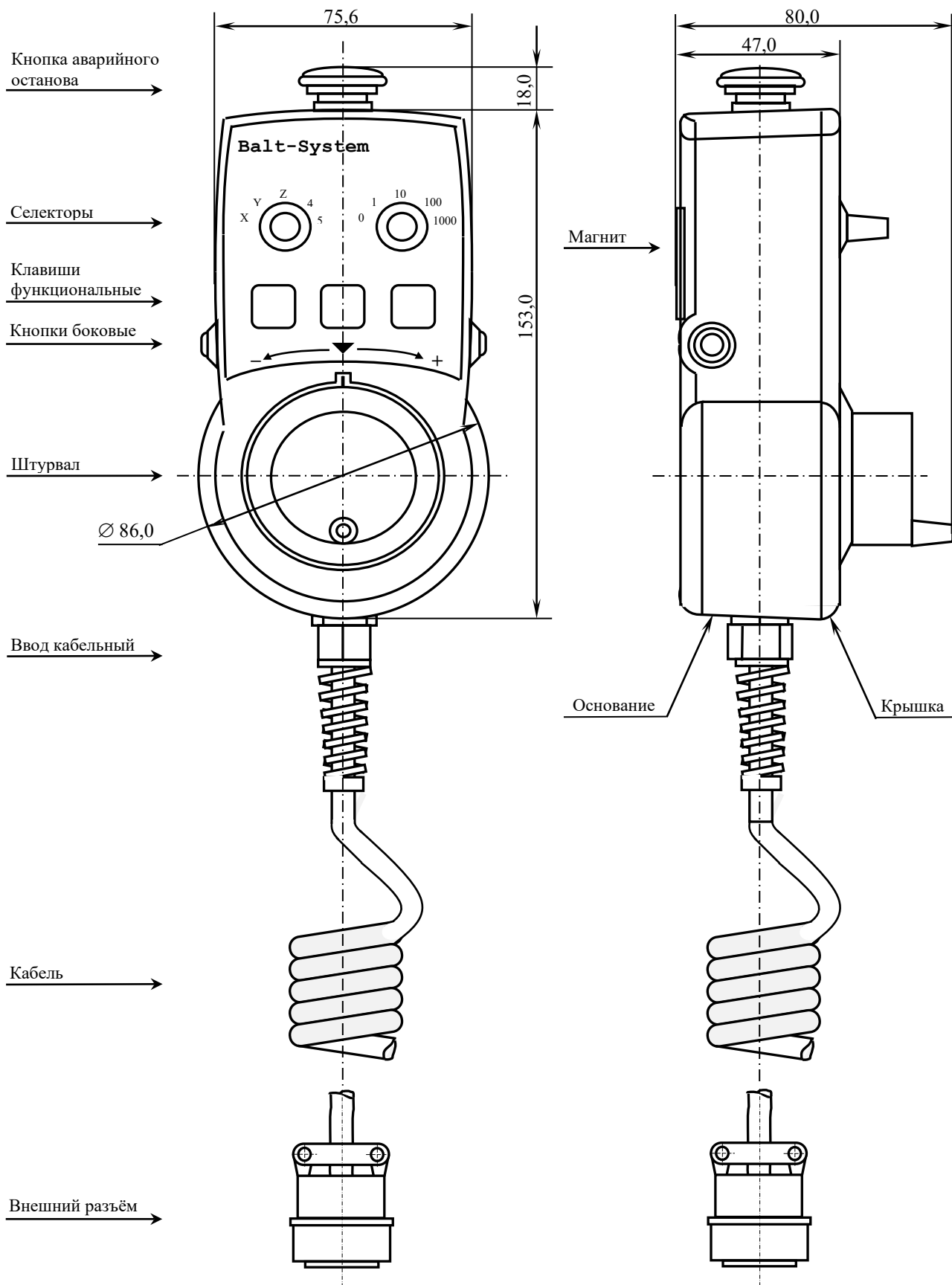


Рисунок Г.4 - Основные размеры и расположение элементов NC110-78В

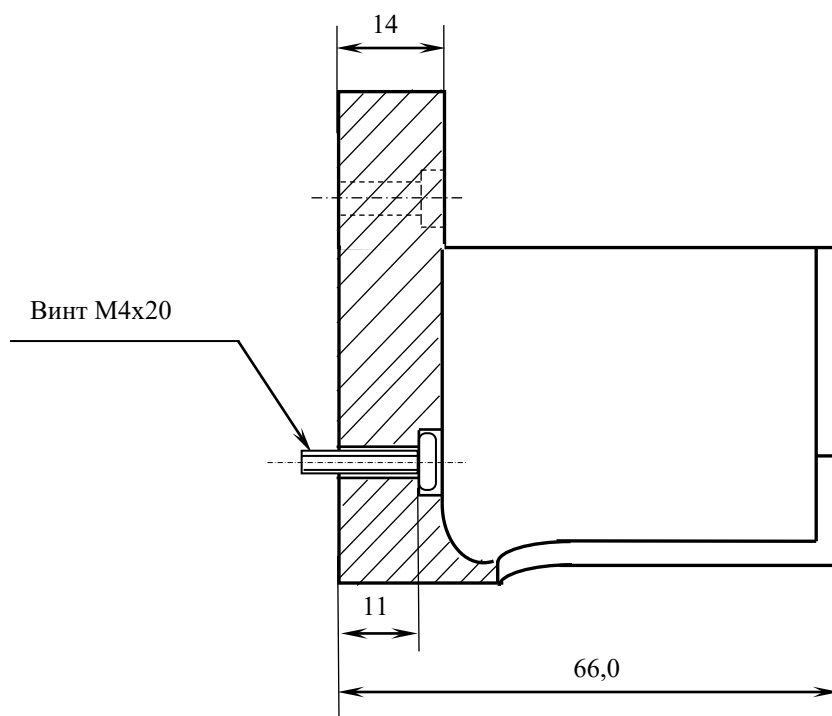
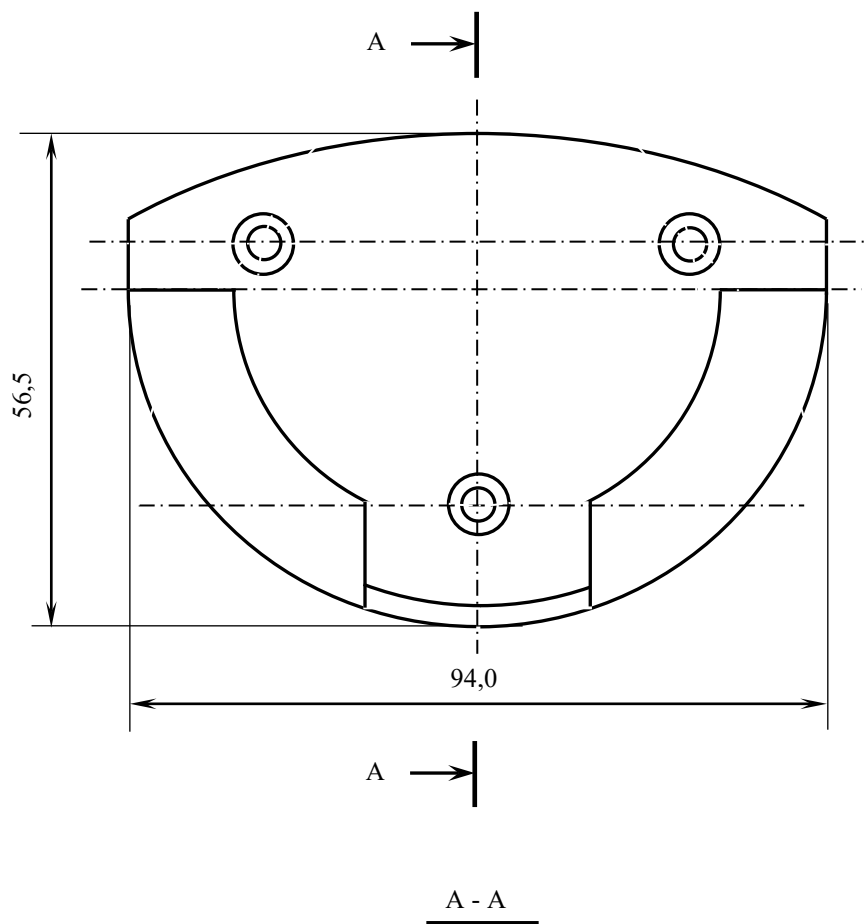


Рисунок Г.5 - Габаритные размеры подставки ВСП NC110-78В

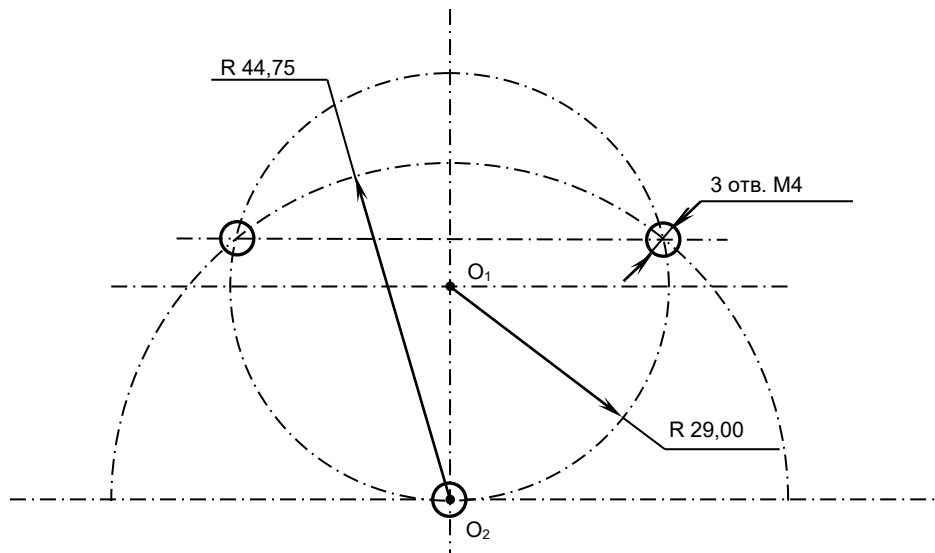


Рисунок Г.6 – Установочные размеры подставки ВСП NC110-78В

Г.2.2.4 Кнопка аварийного останова **S** имеет две группы контактов с фиксацией: НЗК (**NC1**) и НРК (**NO1**). Коммутируемый ток – не более 2А/30В. Исходное положение – кнопка отжата. Кнопка аварийного останова должна быть связана с цепью аварийного отключения объекта управления (30В, не более). С нажатием кнопки в УЧПУ должен поступать сигнал аварийного останова. Режим аварийного останова УЧПУ снимается оператором вращением грибка по часовой стрелке, как показано стрелками на кнопке.

Г.2.2.5 Кнопки **T1** (левая) и **T2** (правая) имеют по одному НРК без фиксации. Коммутируемый ток – не более 200мА/24В. Контакты кнопок соединены параллельно. Контакты каждой кнопки соединены проводами, длиной 10см, с розеткой **PWC 10-2-F**, обеспечивающей связь с разъёмом **J4/J3** платы **A**.

Г.2.2.6 Через кабельный ввод в корпус ВСП вводится внешний пружинный кабель (25x0,14). Кабельный ввод позволяет зафиксировать положение кабеля в корпусе ВСП. Внешний конец кабеля имеет разъём (**J2**). Расположение контактов разъёма ВСП приведено на рисунке Г.3, сигналы разъёма указаны в таблице Г.1. В комплект поставки ВСП входит ответная часть разъёма: блочная розетка на 26 контактов без корпуса. Габаритные и установочные размеры блочной розетки на 26 контактов показаны на рисунке Г.7.

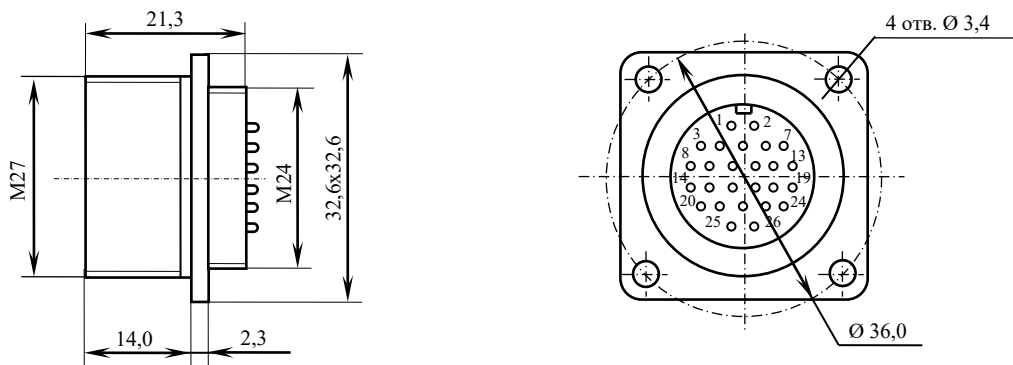


Рисунок Г.7 – Габаритные и установочные размеры блочной розетки

ПРИЛОЖЕНИЕ Д
(справочное)
КОНСТРУКТИВНАЯ СХЕМА КОЖУХА ДЛЯ УЧПУ NS-310

Д.1. Габаритные размеры кожуха представлены на рисунке Д.1 и Д.2.

- По бокам кожуха установлены вентиляторы с фильтровальной сеткой, образующие верхний и нижний воздухопроводы.
- Задняя стенка кожуха представляет собой дверцу, которая фиксируется к корпусу с помощью шарнирных петель и двух задвижек, которые можно открыть прилагающимся ключом.
- На внутренней нижней стороне кожуха нужно установить винты заземления.

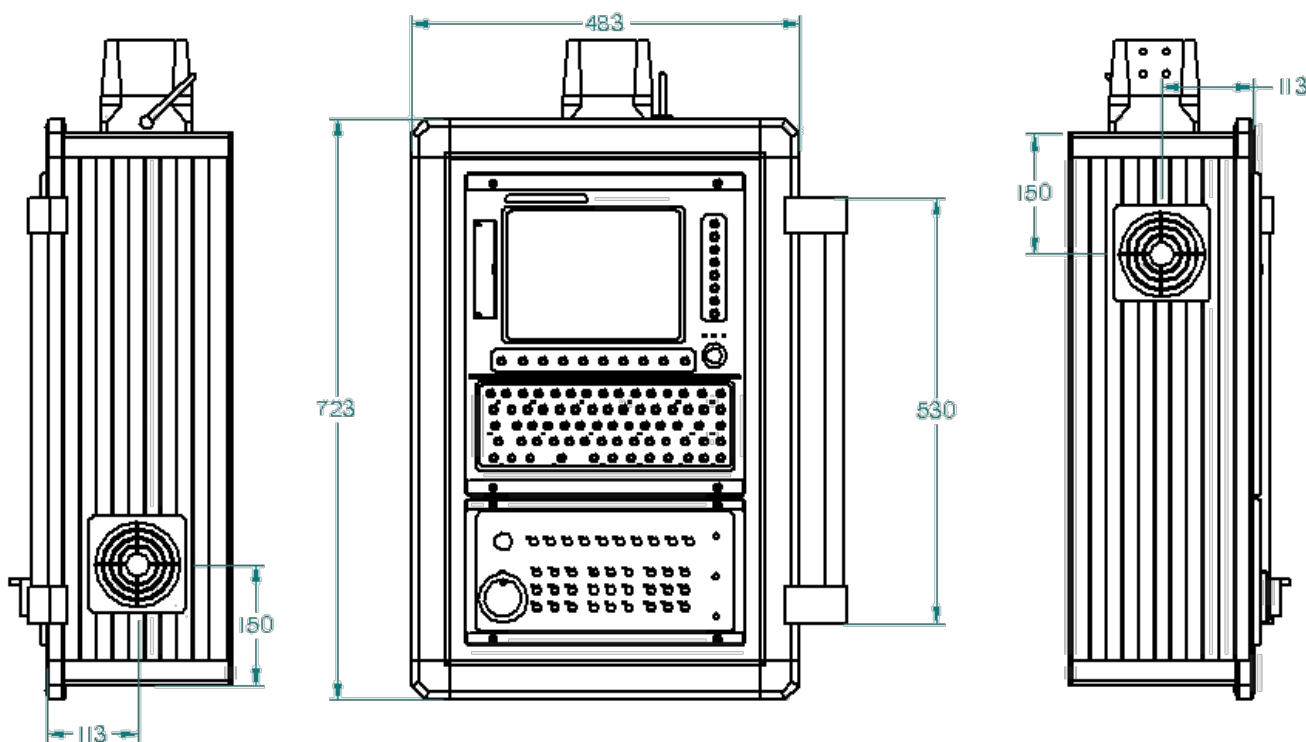


Рисунок Д.1 - Габаритные размеры кожуха для УЧПУ NS-310.

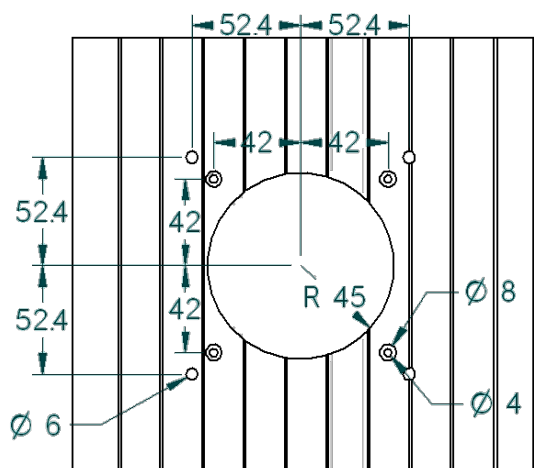


Рисунок Д.2 - Схема расположения отверстий для крепежных винтов вентилятора кожуха, для УЧПУ NC-310.

Д.2. На самом верху кожуха расположен соединитель, смотри рисунок Д.3. С правого бока устанавливается ручка. С левого бока четыре отверстия $\varnothing 6$ мм. Снизу четыре отверстия $\varnothing 4$ мм. Все необходимые винты, гайки, прокладки, ручка, а также схема сборки, прилагаются.

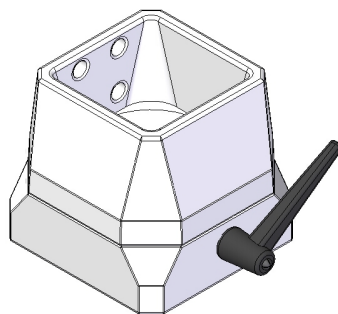


Рисунок Д.3 - соединитель.

Д.3. Передняя часть лицевой панели кожуха представляет собой металлическую рамку, окрашенную в черный цвет. На рисунке Д.4 указаны размеры данной рамки, погрешность измерений составляет 0,25мм. Толщина рамки 2мм.

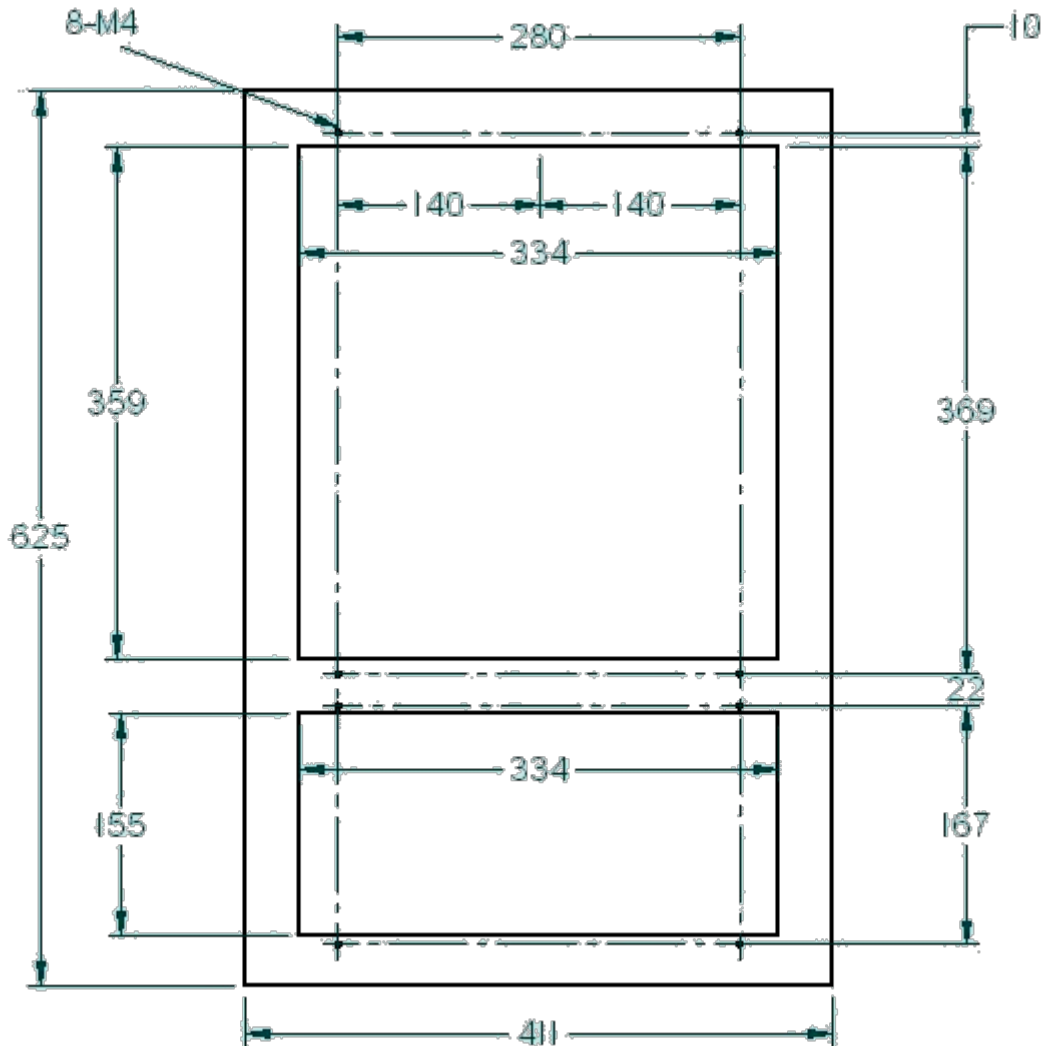


Рисунок Д.4 – Размеры передней части лицевой панели кожуха.

ПРИЛОЖЕНИЕ Е
(справочное)
СХЕМА ПОДКЛЮЧЕНИЯ УЧПУ

Е.1 Схема подключения **УЧПУ** к объекту управления приведена на рисунке Е.1.

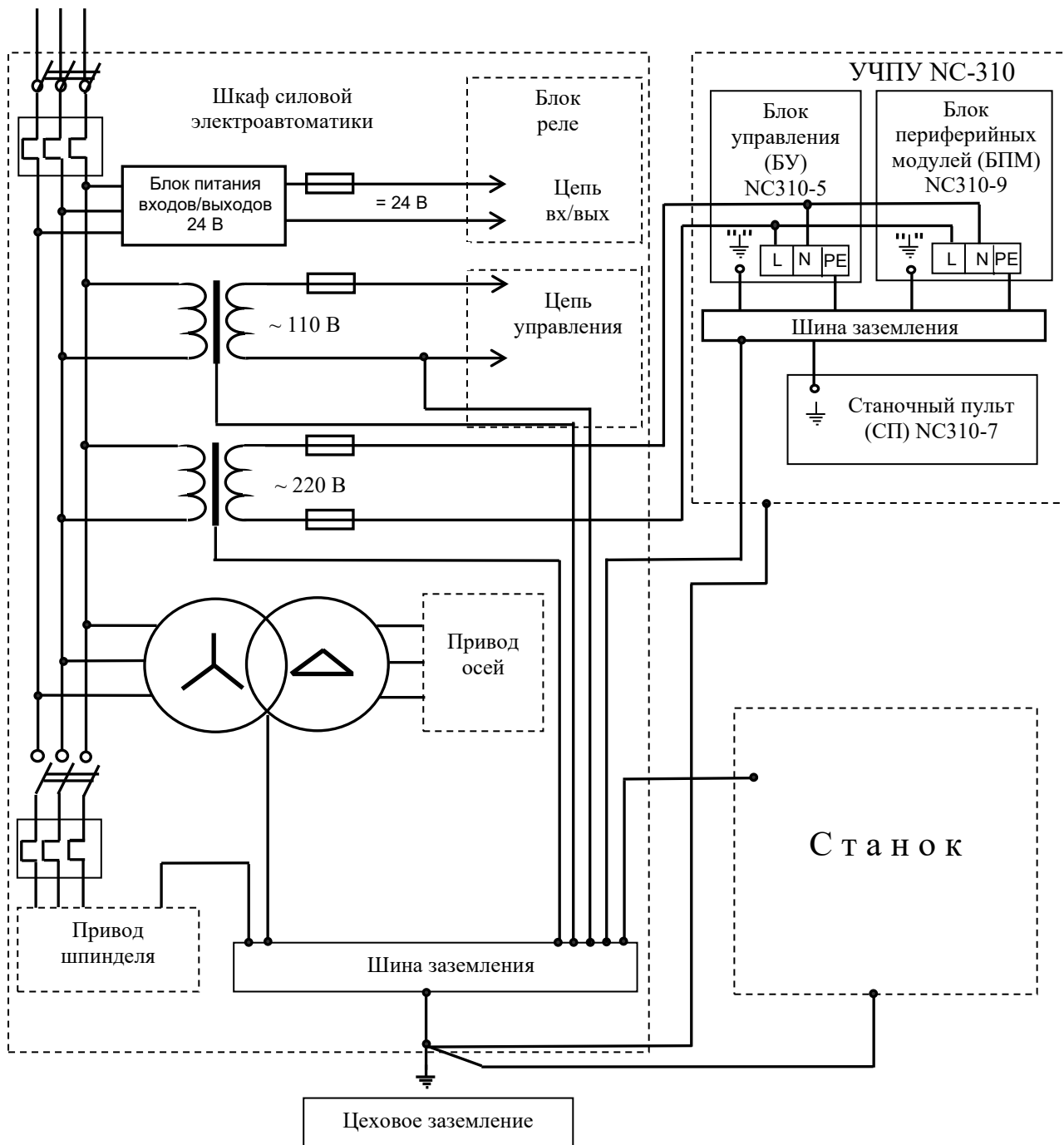


Рисунок Е.1 - Схема подключения УЧПУ NC-310

