

Руководство по эксплуатации



СОДЕРЖАНИЕ

ВВЕДЕНИЕ	5
1 ОБЩИЕ УКАЗАНИЯ	7
2 ТЕХНИЧЕСКИЕ ХАРАКТЕРИСТИКИ УЧПУ	9
3 СОСТАВ УЧПУ	10
3.1 СТРУКТУРНАЯ СХЕМА УЧПУ	10
3.2 КОНСТРУКЦИЯ УЧПУ	16
3.2.1 Общие сведения о конструкции.....	16
3.2.2 Конструкция БУ NC301-2.....	16
3.2.3 Конструкция ПС NC301-3	22
3.3 ПРОГРАММНОЕ ОБЕСПЕЧЕНИЕ УЧПУ	22
3.4 ВАРИАНТЫ ИСПОЛНЕНИЯ УЧПУ	24
3.5 КОМПЛЕКТ ПОСТАВКИ УЧПУ	24
4 БЛОК УПРАВЛЕНИЯ NC301-2	27
4.1 Состав блока управления NC301-2.....	27
4.2 Блок питания NC301-1	27
4.3 Модуль управления.....	30
4.3.1 Плата CPU РСМ-3365 NC301-21	30
4.3.2 Плата управления CONTROL NC301-24	39
4.3.2.1 Состав платы управления CONTROL NC301-24	39
4.3.2.2 Канал энкодера	49
4.3.2.3 Канал ЦАП	52
4.3.2.4 Канал датчика касания.....	55
4.3.2.5 Каналы дискретных входов/выходов.....	58
4.3.2.6 Канал электронного штурвала.....	60
4.3.2.7 Канал связи RS422. Кабель NC301-81	61
4.3.2.8 Канал SSB. Кабель NC301-82	62
4.3.2.9 Реле готовности УЧПУ SPEPN	64
4.3.3 Плата разъёмов LAN&USB NC301-25	65
4.3.4 Плата преобразования VGA NC301-2D	67
4.4 ПУЛЬТ ОПЕРАТОРА	67
4.4.1 Состав ПО	67
4.4.2 Блок дисплея.....	69
4.4.3 Блок клавиатуры.....	70
5 ПУЛЬТ СТАНОЧНЫЙ NC301-3	72
5.1 ЭЛЕМЕНТЫ УПРАВЛЕНИЯ И ПОДКЛЮЧЕНИЯ ПС	72
5.2 СОСТАВНЫЕ ЧАСТИ ПС NC301-3	74
5.2.1 Схема соединений ПС NC301-3	74
5.2.2 Контроллер ПС NC301-31	74
5.2.2.1 Плата разъёмов RS422 NC301-311	78
5.2.3 Плата клавиатуры ПС NC301-32	79
5.2.4 Плата разъёмов USB NC301-33.....	80
5.2.5 Плата кнопок вкл./выкл. станка NC301-34	81
5.2.6 Выключатель аварийный NC301-35.....	83
5.2.7 Штурвал электронный ZBG-003-100 NC301-36.....	84
5.2.8 Корректоры «F%» NC301-37, «S%» NC301-38 и «JOG» NC301-39	85
5.2.9 Кнопки циклического пуска NC301-3A и останова NC301-3B	86
6 МОДУЛЬ РАСШИРЕНИЯ ВХ./ВЫХ. SSB I/O NC301-4.....	88
6.1 ТЕХНИЧЕСКИЕ ХАРАКТЕРИСТИКИ МР SSB I/O NC301-4.....	88
6.2 СОСТАВ И КОНСТРУКЦИЯ МР SSB I/O NC301-4.....	89
6.3 ПЛАТА ПИТАНИЯ CJ-TA-CXIO-POWER	92
6.4 ПЛАТА ВХОДОВ/ВЫХОДОВ CJ-TA-CXIO	95
6.5 ПОДГОТОВКА МР SSB I/O NC301-4 К РАБОТЕ	99
6.6 КАНАЛЫ ДИСКРЕТНЫХ ВХ./ВЫХ. МР SSB-I/O NC301-4.....	100
7 УКАЗАНИЕ МЕР БЕЗОПАСНОСТИ	103
8 ОСОБЕННОСТИ ПРОКЛАДКИ КАБЕЛЕЙ	104

9	ПОРЯДОК УСТАНОВКИ, ПОДГОТОВКА К РАБОТЕ, ПОРЯДОК РАБОТЫ.....	106
	ПРИЛОЖЕНИЕ Б (СПРАВОЧНОЕ) BIOS AMI UEFI.....	108
Б.1	BIOS. ОБЩАЯ ИНФОРМАЦИЯ.....	108
Б.2	НАЗНАЧЕНИЕ BIOS	108
Б.3	ВХОД В SETUP. ГЛАВНОЕ МЕНЮ BIOS «CMOS SETUP UTILITY».....	109
Б.4	МЕНЮ ADVANCED SETTINGS.....	111
Б.5	РАСШИРЕННЫЕ НАСТРОЙКИ CHIPSET.....	114
Б.6	МЕНЮ НАСТРОЙКИ БЕЗОПАСНОСТИ.....	117
Б.7	ОСНОВНОЕ МЕНЮ ЗАГРУЗКИ СИСТЕМЫ.....	117
Б.8	ПАРАМЕТРЫ ВЫХОДА, МЕНЮ «SAVE & EXIT»	120
Б.9	ЗАГРУЗКА ПАРАМЕТРОВ СТАНКА.....	120
Б.10	СТРУКТУРА ЛОГИЧЕСКИХ ДИСКОВ НА МОДУЛЕ ПАМЯТИ «SQF-SMSM2-8G-S»	121
Б.11	ДОСТУП К ДИСКАМ	121
Б.12	ЗАГРУЗКА УЧПУ ДЛЯ РЕЗЕРВНОГО КОПИРОВАНИЯ/ВОССТАНОВЛЕНИЯ ДИСКА C:.....	122
Б.13	ЗАГРУЗКА УЧПУ ПОСЛЕ ВЫПОЛНЕНИЯ РАБОТЫ С USB-FLASH «СЕРВОДИСК».....	122
Б.14	АЛГОРИТМ УСТАНОВКИ РЕЖИМА ЗАГРУЗКИ UEFI.....	122
Б.15	ПРИЧИНЫ УТЕРИ ИНФОРМАЦИИ SETUP BIOS	123
	ПРИЛОЖЕНИЕ В (СПРАВОЧНОЕ) ЭЛЕКТРОННЫЙ ШТУРВАЛ	124
В.1	НАЗНАЧЕНИЕ ЭЛЕКТРОННОГО ШТУРВАЛА.....	124
В.2	ЭЛЕКТРОННЫЙ ШТУРВАЛ WSA NC110-75A	124
В.2.1	<i>Технические характеристики</i>	<i>124</i>
В.2.2	<i>Схема выходной цепи</i>	<i>125</i>
В.2.3	<i>Конструкция штурвала.....</i>	<i>125</i>
В.3	ЭЛЕКТРОННЫЙ ШТУРВАЛ WSB NC310-75A	127
В.3.1	<i>Технические характеристики</i>	<i>127</i>
В.3.2	<i>Схема выходной цепи</i>	<i>127</i>
В.3.3	<i>Конструкция штурвала.....</i>	<i>128</i>
В.4	ПОДКЛЮЧЕНИЕ ШТУРВАЛА К УЧПУ	129
	ПРИЛОЖЕНИЕ Г (ОБЯЗАТЕЛЬНОЕ) ПУЛЬТ СТАНОЧНЫЙ ВЫНОСНОЙ NC110-78В	131
Г.1	ОБЩИЕ СВЕДЕНИЯ.....	131
Г.2	ЭЛЕКТРИЧЕСКАЯ СХЕМА ПСВ NC110-78В	131
Г.3	КОНСТРУКЦИЯ ПСВ NC110-78В	135
	ПРИЛОЖЕНИЕ Д (ОБЯЗАТЕЛЬНОЕ) ВНЕШНИЕ МОДУЛИ ВХОДОВ/ВЫХОДОВ	139
Д.1	НАЗНАЧЕНИЕ ВНЕШНИХ МОДУЛЕЙ ВХОДОВ/ВЫХОДОВ	139
Д.2	МОДУЛЬ ВХОДОВ/ВЫХОДОВ С РЕЛЕЙНОЙ КОММУТАЦИЕЙ И ИНДИКАЦИЕЙ (16IN/4OUT) NC301-201	139
Д.3	МОДУЛЬ ИНДИКАЦИИ ВХОДОВ (32IN) NC210-402	143
Д.4	МОДУЛЬ РЕЛЕЙНОЙ КОММУТАЦИИ ВЫХОДОВ (24OUT) NC210-401	147
	ПРИЛОЖЕНИЕ Е (СПРАВОЧНОЕ) МОДУЛЬ РАСШИРЕНИЯ ВХ./ВЫХ. SSB I/O NC230-33	151
Е.1	ОБЩИЕ СВЕДЕНИЯ.....	151
Е.2	ТЕХНИЧЕСКИЕ ХАРАКТЕРИСТИКИ МР SSB-I/O NC230-33	151
Е.3	КОНСТРУКЦИЯ МОДУЛЯ SSB-I/O NC230-33.....	151
Е.4	ПОДГОТОВКА МР SSB-I/O NC230-33 К РАБОТЕ	156
Е.5	КАНАЛЫ ДИСКРЕТНЫХ ВХОДОВ/ВЫХОДОВ МР SSB-I/O NC230-33	157
	ПРИЛОЖЕНИЕ Ж (СПРАВОЧНОЕ) КОНСТРУКТИВНАЯ СХЕМА КОЖУХА ДЛЯ УЧПУ NC-301	160
	ПРИЛОЖЕНИЕ З (ОБЯЗАТЕЛЬНОЕ) СХЕМА ПОДКЛЮЧЕНИЯ УЧПУ NC-301	164

ВВЕДЕНИЕ

Настоящее руководство по эксплуатации (РЭ NC-301 В1.1.0) содержит сведения о конструкции, составе и технических характеристиках УЧПУ NC-301 и его составных частей. РЭ предназначено обслуживающему персоналу для изучения состава и функционирования УЧПУ, а также для его правильной и безопасной эксплуатации в течение всего срока службы.

Кроме РЭ, обслуживающему персоналу необходимо ознакомиться с документами, входящими в комплект эксплуатационной документации, поставляемой с устройством, которые указаны в разделе 3.

В РЭ приняты следующие обозначения и сокращения:

- БП блок питания;
 - БУ блок управления;
 - Вх./вых. входы/выходы;
 - ДК датчик касания;
 - ДОС датчик обратной связи;
 - ЖК жидкокристаллический (дисплей);
 - ЗУ запоминающее устройство;
 - МР модуль расширения входов/выходов;
 - НЗК нормально-замкнутый контакт;
 - НРК нормально-разомкнутый контакт;
 - ОЗУ оперативное запоминающее устройство;
 - ПК персональный компьютер;
 - ПЛ программа логики станка;
 - ПО пульт оператора;
 - ПС пульт станочный;
 - Про программное обеспечение;
 - УП управляющая программа;
 - УЧПУ устройство числового программного управления;
 - ЦАП цифро-аналоговый преобразователь;
-
- АС переменный ток;
 - COM последовательный канал передачи данных;
 - CPU центральный процессор;
 - DC постоянный ток;
 - DOM Disk-On-Module – ЗУ типа Flash Disk;
 - DOS дисковая операционная система;
 - DRAM динамическое ОЗУ;
 - Flash disk твёрдотельный диск;
 - FPGA Field Programmable Gate Array – программируемая пользователем вентильная матрица с эксплуатационным программированием;
 - LCD жидкокристаллический дисплей;

- LVDS Low-Voltage Differential Signaling – дифференциальный метод передачи с использованием сигналов низкого уровня;
- NC no connect – нет связи;
- NMI немаскируемое прерывание – аппаратная ошибка, блокирующая работу УЧПУ;
- Panel display дисплей с плоским экраном;
- PC персональный компьютер;
- PLC программируемый логический контроллер;
- SPEPN сигнал/реле готовности УЧПУ;
- SSB Synchronized Serial Bus – синхронизируемый последовательный канал;
- SWE ошибка, блокирующая работу УЧПУ, которая выявляется программой;
- TFT LCD Thin Film Transistor Liquid Crystal Display – жидкокристаллический дисплей на основе тонкоплёночных транзисторов;
- TO TIME OUT (ТАЙМ-АУТ);
- USB универсальный последовательный канал;
- WD WATCH DOG (ОШИБКА ОЖИДАНИЯ).

1 ОБЩИЕ УКАЗАНИЯ

1.1 Устройство числового программного управления NC-301 (далее УЧПУ) применяется в машиностроении, станкостроении, металлообрабатывающей, деревообрабатывающей и в других отраслях промышленности.

1.1.1 УЧПУ используют как комплектующее изделие при создании комплексов «устройство – объект управления», например, технологических комплексов, установок, высокоавтоматизированных станков и обрабатывающих центров таких групп, как фрезерно-сверлильно-расточные, токарно-карусельно-револьверные, газоплазменные, лазерные, деревообрабатывающие и т. д.

1.1.2 По уровню излучаемых промышленных радиопомех УЧПУ относится к оборудованию класса А по ГОСТ 30805.22-2013 (CISPR 22:2006) «Совместимость технических средств электромагнитная. Оборудование информационных технологий. Радиопомехи промышленные. Нормы и методы измерений».

1.1.3 Обозначение УЧПУ при заказе потребителем или запись его в документации другой продукции, в которой оно может быть применено, должно иметь вид:

«Устройство числового программного управления NC-301 ТУ 4061-014-47985865-2015»,

где

NC – буквенное обозначение УЧПУ, принятое на предприятии-изготовителе;

301 – модель УЧПУ.

1.2 УЧПУ должно эксплуатироваться в закрытых помещениях с соблюдением следующих требований к условиям эксплуатации:

а) режим работы:

- температура окружающей среды от 5 до 40°C*;
- относительная влажность воздуха от 40 до 80%** при 25°C;
-

б) режим хранения:

- температура окружающей среды от 5 до 40°C;
- относительная влажность воздуха не более 80% при 25°C.

Примечания

1. *Верхнее значение температуры окружающего воздуха в рабочем режиме указано с учётом перегрева для УЧПУ, встраиваемых в другое оборудование, содержащее источники тепла. При этом температура воздуха внутри УЧПУ не должна более чем на 20°C превышать температуру окружающего воздуха, подаваемого для его охлаждения, а температура внутри УЧПУ не должна быть выше 60°C.

2. **Для УЧПУ, предназначенных для эксплуатации в неотапливаемых помещениях, значения повышенной относительной влажности окружающего воздуха не должно превышать 98% при 25°C.

1.3 Нормальные климатические условия эксплуатации:

- температура окружающего воздуха (20 \pm 5)°C;
- относительная влажность воздуха (60 \pm 15)%;
- атмосферное давление от 84 до 107 кПа (630-800 мм рт. ст.).

1.4 В зоне эксплуатации УЧПУ должны быть приняты меры, исключающие попадание на внешние поверхности и внутрь УЧПУ пыли, влаги, масла, стружки, охлаждающей жидкости, паров и газов в концентрациях, повреждающих металл и изоляцию, в том числе, во время технического обслуживания.

1.5 Вибрация в рабочей зоне производственного помещения, действующая на УЧПУ вдоль его вертикальной оси, не должна иметь частоту выше 25 Гц и амплитуду перемещения более 0,1мм.

1.6 Питание УЧПУ должно осуществляться однофазным напряжением переменного тока (220 +22/-33)В, частотой 50/60 Гц.

1.7 Подключение УЧПУ к промышленной сети должно производиться только через развязывающий трансформатор мощностью не менее 300ВА.

1.8 Подводка питающей сети к УЧПУ должна быть проведена с соблюдением требований по защите её от электромагнитных помех, прерываний и провалов напряжения в соответствии с ГОСТ 26642 «Устройства числового программного управления для металлообрабатывающего оборудования. Внешние связи со станками».

Не следует подключать к этой сети энергетические системы, работа которых может вызвать нарушения в работе данной сети по допустимым уровням значений питающего напряжения, уровню и спектру помех, длительности прерываний и провалов питающего напряжения.

1.9 ВНИМАНИЕ! УЧПУ NC-301 НЕ ИМЕЕТ СЕТЕВОГО ВЫКЛЮЧАТЕЛЯ. РАЗРАБОТЧИКУ СИСТЕМЫ НЕОБХОДИМО ПРЕДУСМОТРЕТЬ СЕТЕВОЙ ВЫКЛЮЧАТЕЛЬ ДЛЯ УЧПУ NC-301 В СОСТАВЕ ЭЛЕКТРО-ОБОРУДОВАНИЯ СИСТЕМЫ.

1.10 ВНИМАНИЕ! УЧПУ NC-301 ИМЕЕТ НА СТАНОЧНОМ ПУЛЬТЕ ДВЕ БОЛЬШИЕ ПРЯМОУГОЛЬНЫЕ КНОПКИ «1» (ЗЕЛЁНАЯ) И «0» (КРАСНАЯ) ДЛЯ ВКЛ./ВЫКЛ. СТАНКА. КОНТАКТЫ КНОПОК (НЗК, НРК) ВЫВЕДЕНА НА РАЗЪЁМ ЗАДНЕЙ СТЕНКИ СТАНОЧНОГО ПУЛЬТА. РАЗРАБОТЧИКУ СИСТЕМЫ НЕОБХОДИМО УЧЕСТЬ НАЛИЧИЕ УКАЗАННЫХ КНОПОК ПРИ ПРОЕКТИРОВАНИИ СХЕМЫ ВКЛЮЧЕНИЯ СИСТЕМЫ.

2 ТЕХНИЧЕСКИЕ ХАРАКТЕРИСТИКИ УЧПУ

- | | | |
|------|--|-------------------------------|
| 2.1 | Число управляемых координат | - 4 (включая шпиндель) |
| 2.2 | Число каналов фотоэлектрического датчика перемещений (энкодера) | - 4 |
| 2.3 | Число каналов ЦАП (16 разрядов) | - 4 |
| 2.4 | Число каналов датчика касания | - 1 |
| 2.5 | Число дискретных каналов вх./вых. | - 16/4; 48/28; 80/52 |
| 2.6 | Электронный штурвал | - ZBG-003-100; |
| 2.7 | Ёмкость памяти: | |
| | - ОЗУ | - DDR3L 1066MHz (204PIN) |
| | - ЗУ | - Flash память: DOM 256MB |
| 2.8 | Дисплей: | |
| | - тип | - TFT LCD 8.4" |
| | - разрешающая способность | - 800x600 |
| | - интерфейс | - LVDS 18-bit |
| | - видеопамять | - 4MB (в составе ОЗУ) |
| 2.9 | Клавиатура: | |
| | - пульт оператора: | |
| | число клавиш | - 79 клавиш |
| | интерфейс | - KB |
| | - станочный пульт: | |
| | число клавиш | - 43 клавиши |
| | интерфейс | - RS422 (COM2) |
| 2.10 | Интерфейсы внешних устройств ввода/вывода: | |
| | - интерфейс LAN | - 10/100 Мбит/с Fast Ethernet |
| | - интерфейс USB | - 2 порта USB V1.1 |
| | - интерфейс VGA | - внешний CRT монитор |
| 2.11 | Номинальное напряжение питания: | - 220 В, 50/60 Гц |
| 2.12 | Потребляемая мощность | - 30 ВА, не более |
| 2.13 | Степень защиты оболочкой: | |
| | - блок управления NC301-2 | - IP54 (лицевая панель) |
| | - пульт станочный NC301-3 | - IP54 (лицевая панель) |
| | - модуль расширения вх./вых. NC301-4 | - IP54 |
| 2.14 | Масса: | |
| | - блок управления NC301-2 | - 5,90 кг |
| | - пульт станочный NC301-3 | - 3,00 кг |
| | - модуль расширения вх./вых. NC301-4 | - 1,35 кг |
| 2.15 | Габаритные размеры (ДхШхВ): | |
| | - блок управления NC301-2 | - 267x155x310 мм |
| | - пульт станочный NC301-3 | - 267x 69x310 мм |
| | - модуль расширения вх./вых. NC301-4 | - 55x155x215 мм |
| 2.16 | Характеристики ПрО указаны в документе «Руководство программиста МС/ТС». | |

3 СОСТАВ УЧПУ

3.1 Структурная схема УЧПУ

3.1.1 УЧПУ является программно управляемым устройством, имеет аппаратную и программную части. В состав УЧПУ входят блок управления (БУ) NC301-2, пульт станочный (ПС) NC301-3 и модули расширения входов/выходов (МР) **SSB I/O** NC301-4. Структурная схема УЧПУ показана на рисунке 3.1. Состав УЧПУ представлен в таблице 3.1.

Для соединения составных частей УЧПУ используются кабели связи NC301-81, NC301-82 и два стандартных кабеля **USB**. Схема соединений УЧПУ NC-301 показана на рисунке 3.2.

Связь УЧПУ с объектом управления и внешними устройствами ввода/вывода производится через внешние разъёмы. Перечень внешних разъёмов УЧПУ, их обозначение и назначение указаны в таблице 3.2.

3.1.2 БУ NC301-2 управляет работой УЧПУ и внешнего подключаемого оборудования. Структура БУ включает модуль управления, пульт оператора и блок питания.

3.1.2.1 Модуль управления состоит из платы **CPU** NC301-21, модуля ОЗУ NC301-22, модуля ЗУ NC301-23, платы управления периферией **CONTROL** NC301-24, платы разъёмов **LAN&USB** NC301-25 и вентилятора NC301-26.

В УЧПУ NC-301 установлена малогабаритная процессорная плата **PCM-3365** с низким энергопотреблением. Модуль памяти ОЗУ NC301-22 и модуль памяти ЗУ NC301-23 устанавливаются непосредственно в плату **CPU PCM-3365** NC301-21 в предназначенные для них разъёмы. Плата **CPU PCM-3365** является ядром модуля управления. Она осуществляет общее управление работой УЧПУ и внешними устройствами ввода/вывода. Управление периферией производится контроллером периферии, расположенным в плате управления **CONTROL** NC301-24.

Взаимодействие платы **CPU** NC301-21 и платы управления периферией **CONTROL** NC301-24 обеспечивают сигналы интерфейса расширения **ISA** через разъём стандарта **PC/104**.

Контроллер периферии платы управления **CONTROL** NC301-24 организует работу всех каналов связи с объектом управления, расположенных в плате. Плата управления **CONTROL** NC301-24 имеет каналы ЦАП, каналы энкодера (ДОС), канал электронного штурвала, канал датчика касания, каналы входов, каналы выходов. По этим каналам осуществляется связь УЧПУ с периферийным оборудованием объекта управления:

- следящими электроприводами подач и главного движения с аналоговым входом управления $\pm 10\text{В}$ и обратной связью;
- преобразователями линейных/угловых перемещений фотоэлектрического типа (энкодерами) в качестве ДОС электропривода (питание +5В, выходной сигнал - прямоугольные импульсы);
- электронным штурвалом фотоэлектрического типа (питание +5В, выходной сигнал - прямоугольные импульсы);
- датчиком касания (лог. «0»: 0,0-0,8 В; лог. «1»: 2,4-4,5 В).

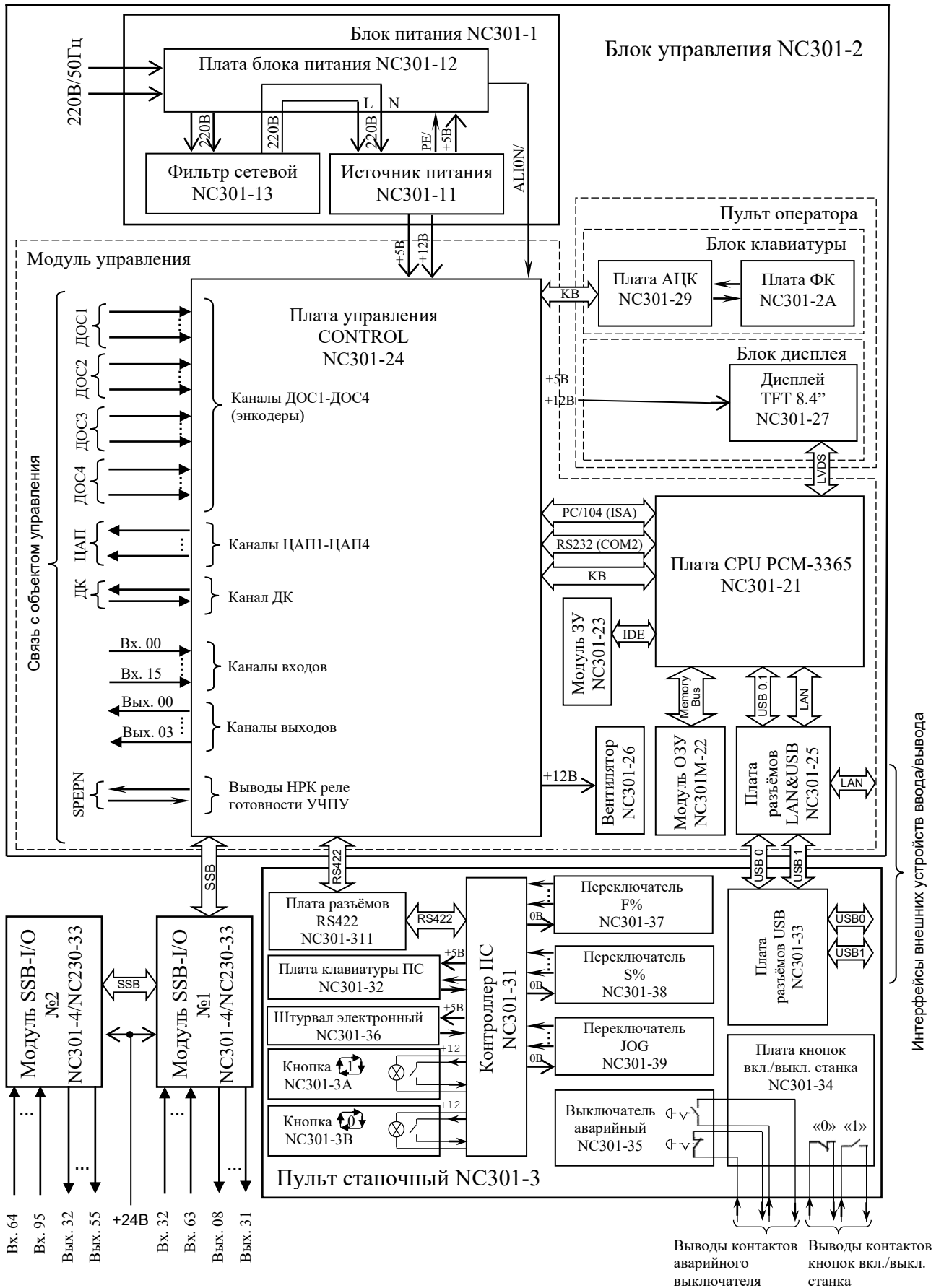


Рисунок 3.1 - Структура УЧПУ NC-301

Таблица 3.1 – Состав УЧПУ NC-301

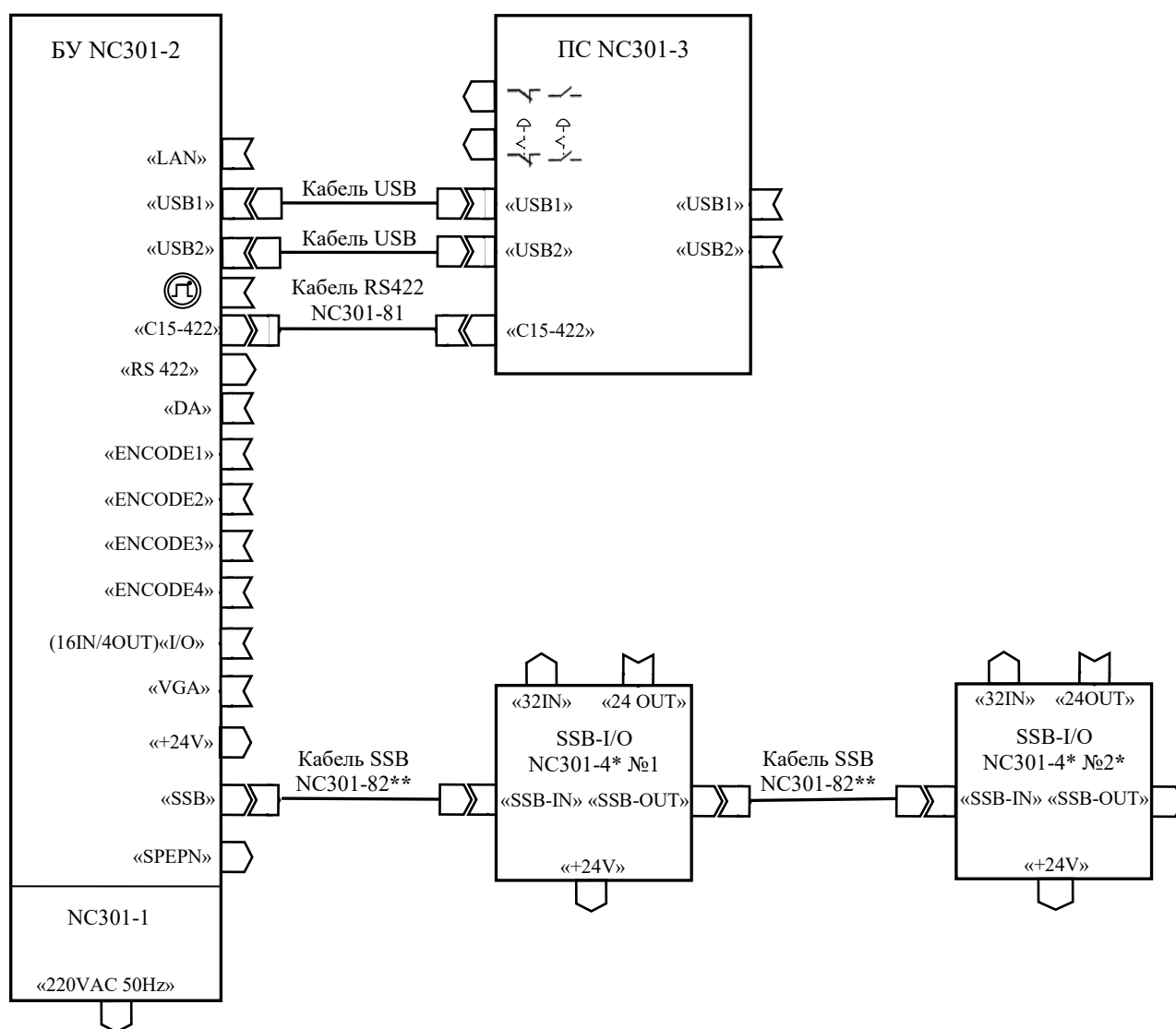
Условное обозначение	Обозначение	Наименование модуля, блока, платы	Количество	Примечание
	NC301-2	Блок управления (БУ)	1	
	NC301-1	Блок питания (БП)	1	Блок питания
-	NC301-11	Источник питания (HF60W-TL-A)	1	
NC301-POWER	NC301-12	Плата блока питания	1	
-	NC301-13	Фильтр сетевой (DZFT1200-3)	1	
-	NC301-21	Плата CPU PCM-3365E-S3A1E	1	Модуль управления
-	NC301-22	Модуль ОЗУ (204-Pin DDR3L 1066MHz)	1	
-	NC301-23	Модуль ЗУ (DOM 256MB)	1	
NC301-CONTROL	NC301-24 (ECDA)	Плата управления CONTROL: контроллер периферии -1 преобразователь RS232-RS422 -1 реле SPERN -1 канал энкодера -4 канал ЦАП 16 разрядов -4 канал дискретных входов -16 канал дискретных выходов -4 канал датчика касания -1 канал штурвала -1 канал SSB 4Мбит/с -1	1	
NC301 LAN&USB	NC301-25	Плата разъёмов LAN и USB	1	
-	NC301-26	Вентилятор 12В/0,13А (BR602512H-03)	1	
-	NC301-27	Дисплей 8.4" TFT LCD (G084SN03 V3)	1	
NC301-KEY1	NC301-29	Плата АЦК ПО	1	Пульт оператора
NC301-KEY2	NC301-2A	Плата ФК ПО (F11-F18)	1	
-	NC301-2B	Панель БУ лицевая (тип А)	1	Корпус БУ
-	NC301-2B1	Плётка АЦК ПО	1	
-	NC301-2B2	Плётка ФК ПО (F11-F18)	1	
-	NC301-2B3	Накладка ПО пластиковая	1	
-	NC301-2B4	Наклейка на УЧПУ	1	
-	NC301-2C1	Кожух БУ основной	1	
-	NC301-2C2	Кожух вентилятора БУ	1	
-	NC301-2D	Плата преобразования VGA	1	
	NC301-3	Пульт станочный (ПС)	1	
NC301-МСТ	NC301-31	Контроллер ПС	1	
NC301-DMR15P	NC301-311	Плата разъёмов RS422	1	
NC301-МСТ-KEY	NC301-32	Плата клавиатуры ПС	1	
NC301-USB	NC301-33	Плата разъёмов USB	1	
NC301-SPDT	NC301-34	Плата кнопок вкл./выкл. станка	1	
-	NC301-35	Выключатель аварийный	1	
-	NC301-36	Штурвал электронный (ZBG-003-100)	1	
-	NC301-37	Корректор F% (15 град.) (SMN-01J)	1	
-	NC301-38	Корректор S% (30 град.) (SMN-01N)	1	
-	NC301-39	Корректор JOG (30 град.) (SMN-01N)	1	
-	NC301-3A	Кнопка циклического пуска (AL6M-M14-G)	1	
-	NC301-3B	Кнопка циклического останова (AL6M-M14-R)	1	
-	NC301-3C	Панель ПС лицевая (тип А)	1	Корпус ПС
-	NC301-3D1	Кожух ПС верхний	1	
-	NC301-3D2	Кожух ПС нижний	1	
	NC301-4*	Модуль расширения вх./вых. SSB-I/O	0/1/2	
-	NC301-41	Плата питания	1	Составные части указаны на 1 модуль
-	NC301-42	Плата входов/выходов	1	
-	NC301-431	Основание корпуса МР	1	
-	NC301-432	Крышка корпуса МР	1	

Продолжение таблицы 3.1

Условное обозначение	Обозначение	Наименование модуля, блока, платы	Количество	Примечание
		Кабели		
-	NC301-81	Кабель связи БУ-ПС (RS422)	1	L=1,1 м
-	NC301-82*	Кабель SSB	0/1/2	L по заказу
-	-	Кабель USB (БУ-ПС)	2	L=1,0 м

Примечания


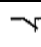
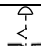


- Наличие составной части, отмеченной (*), определяется вариантом исполнения УЧПУ или заказчиком.
- Возможна замена модуля расширения вх./вых. SSB-I/O NC301-4 на модуль расширения вх./вых. SSB-I/O NC230-33.

**Примечания**

- Допускается замена МР SSB I/O NC301-4* на МР SSB I/O NC230-33.
- Наличие и количество МР SSB I/O NC301-4/NC230-33 и кабелей NC301-82** определяется вариантом исполнения УЧПУ.

Рисунок 3.2 – Схема соединений УЧПУ NC-301

Таблица 3.2 - Внешние разъемы УЧПУ NC-301

Обозначение модуля	Разъём				Кабель	
	обозначение и тип	кол. конт.	кол., шт.	назначение и соединение	обозначение	длина, м (сечение)
NC301-2	Блок управления					
	ENCODE1, ENCODE2, ENCODE3, ENCODE4 , розетка DPS 9-F	9	4	Каналы энкодеров (4)	-	-
	DA розетка DPS 15-F	15	1	Каналы ЦАП (4)	-	-
	I/O розетка DPS 25-F	25	1	Каналы вх. (16) и вых. (4)	NC301-89	L по заказу
	SSB вилка DPR 9-M	9	1	Связь БУ с модулем SSB-I/O	NC301-82	L по заказу
	C15-422 вилка DBR 15-M	15	1	Связь БУ с ПС	NC301-81	1,1
	GND +24V Phoenix Contact вилка MSTBV 2,5/2-G-5,08	2	1	Питание +24В	-	-
	LAN розетка RJ-45	8	1	Локальная сеть	-	-
	VGA розетка DPS 15-F	15	1	Разъём стандартного VGA	-	-
	RS-422 вилка DPR 9-F	9	1	Разъём RS-422	-	-
	 розетка DPS 9-F	9	1	Входной разъём штурвала	-	-
	ADD DIP-переключатель	-	1	Переключатель по установке шины SSB, для установки количества подключенных ведомых станций	-	-
	USB1, USB2 розетка USBA-4G	4	2	Связь БУ с ПС	Кабель USB (2шт)	1,0
	SPEPN Phoenix Contact вилка MSTBV 2,5/2-GF-5,08	2	1	Выходы НПК реле готовности УЧПУ	-	-
	Vcc GND +12V PE Phoenix Contact вилка MSTBV 2,5/6-GF-5,08	6	1	Подключение кабеля питания от БП NC301-1	Внутренний кабель источника питания NC301-11	
	Блок питания NC301-1					
220VAC 50Hz вилка MSTBV 2,5/3-GF-5,08	3	1	Сеть 220 В, 50/60 Гц	-	-	
NC301-3	Пульт станочный					
	C15-422 вилка DBR 15-M	15	1	Связь ПС с БУ	NC301-81	1,1
	USB1, USB2 розетка USBA-4G	4	2	Связь ПС с БУ	Кабель USB (2шт)	1,0
	Ниша лицевой панели: розетка USBA-4G (правая) розетка USBA-4G (левая)	4	2	2 канала USB: - порт USB0, - порт USB1	-	-
	«  » клеммная колодка	4	1	Контакты кнопок вкл./выкл. станка	-	-
	«  » клеммная колодка	4	1	Контакты аварийного выключателя	-	-
 винт заземления	1	1	Связь с контуром заземления	-	-	
NC301-4	Модуль расширения входов выходов SSB-I/O					
	SSB-IN розетка DBR 9-F	9	1	Связь модуля SSB-I/O с БУ	NC301-82	По заказу
	SSB-OUT вилка DBR 9-M	9	1	Связь модулей SSB-I/O №1 и №2	NC301-82	По заказу
	32IN вилка DBR 37-M	37	1	Каналы входов (32)	Кабель входов	По заказу
	24OUT розетка DBR 25-F	25	1	Каналы выходов (24)	Кабель выходов	По заказу
	GND +24V вилка MSTBA 2,5/2-GF-5,08	2	1	Источник питания +24В	-	-
 винт заземления	1	1	Связь с винтом заземления БУ	-	-	

По каналам входа/выхода обеспечивается двунаправленная связь (опрос/управляющее воздействие) между УЧПУ и электрооборудованием управляемого объекта.

Контроллер периферии позволяет интегрировать схемы управления интерфейсов **ISA BUS** и синхронизируемого последовательного канала **SSB**, по которому осуществляется связь БУ NC301-2 с МР **SSB I/O NC301-4**.

Канал связи **RS422** обеспечивает связь БУ NC301-2 с ПС NC301-3. Канал связи **RS422** является многофункциональным и включает в себя сигналы последовательного интерфейса **RS422 (COM2)**, сигналы электронного штурвала и питание +12В. Сигналы последовательного интерфейса **RS422 (COM2)** формируются в плате управления **CONTROL NC301-24** путём преобразования сигналов интерфейса **RS232 (COM2)**. Интерфейс **RS422 (COM2)** обеспечивает связь процессора платы **CPU NC301-21** с контроллером ПС NC301-3.

Связь с внешними дополнительными устройствами ввода/вывода производится платой **CPU NC301-21** через интерфейсы внешних устройств: **USB1, USB2, Ethernet (LAN)**, которые выводятся на внешние разъёмы УЧПУ через промежуточные платы разъёмов NC301-25 и NC301-33.

3.1.2.2 Структура ПО включает блок дисплея и блок клавиатуры. Управление дисплеем **TFT 8.4"** осуществляется платой **CPU NC301-21** через интерфейс **18-bit LVDS**.

Связь блока клавиатуры с платой **CPU NC301-21** осуществляется через интерфейс клавиатуры **KB**.

Клавиатура и дисплей ПО БУ позволяют оператору общаться с программным обеспечением (Про) УЧПУ. Правила эксплуатации Про УЧПУ, обеспечивающего управление объектом, изложены в документе «Руководство оператора».

3.1.2.3 БП NC301-1 обеспечивает УЧПУ необходимым набором питающих напряжений: +5В, +12В и -12В. Питание от БП поступает в плату управления **CONTROL NC301-24**, а из платы через промежуточные разъёмы подаётся на составные части УЧПУ.

3.1.3 Станочный пульт NC301-3 предназначен для управления конкретным объектом в ручном режиме. В качестве элементов управления используются клавиши, кнопки, переключатели, электронный штурвал, а в качестве элементов контроля – светодиоды и трёхразрядный цифровой индикатор.

В ПС УЧПУ NC-301 установлены кнопки включения и выключения станка, которые необходимо соединить с блоком включения станка в составе электрооборудования системы.

ПС NC301-3 совместно с ПО БУ NC301-2 обеспечивают выполнение оператором функций управления и контроля в системе «ОПЕРАТОР-УЧПУ-ОБЪЕКТ УПРАВЛЕНИЯ» как в автоматическом, так и в ручном режиме. Они позволяют оператору управлять работой системы, вести с ней активный диалог, получать необходимую информацию о ходе управления объектом.

3.1.4 Базовый вариант исполнения УЧПУ NC-301 (БУ NC301-2 и ПС NC301-3) имеет 16 дискретных входа и 4 дискретных выходов (**16I/4O**). При необходимости увеличить базовое число дискретных входов/выходов УЧПУ используют МР **SSB I/O NC301-4**. МР **SSB I/O NC301-4** по характеристикам, функциональным возможностям, программному управлению и интерфейсу подключения совместим с ранее разработанным МР **SSB I/O NC230-33**. МР **SSB I/O NC301-4/NC230-33** имеет 32 входа и 24 выхода (**32I/24O**).

3.2 Конструкция УЧПУ

3.2.1 Общие сведения о конструкции

3.2.1.1 Базовый вариант исполнения УЧПУ NC-301 включает два отдельных блока БУ NC301-2 и ПС NC301-3, соединённых между собой кабелем NC301-81 (L=1,1 м) и двумя стандартными кабелями **USB** (L=1,0 м). При наличии расширения по входам/выходам к этим блокам добавляется один или два МР NC301-4 и соответственно один или два кабеля **SSB** NC301-82 (L по заказу).

3.2.1.2 Состав блоков УЧПУ NC-301 указан в таблице 3.1. Схема соединения УЧПУ NC-301 приведена на рисунке 3.2. Лицевая панель, габаритные и установочные размеры БУ NC301-2 представлены на рисунках 3.3-3.4. Лицевая панель, габаритные и установочные размеры ПС NC301-3 представлены на рисунках 3.5-3.6. Габаритные и установочные размеры МР **SSB I/O** NC301-4 представлены в п.1.б. Перечень внешних разъёмов УЧПУ, их обозначение и назначение указаны в таблице 3.2.

3.2.1.3 БУ NC301-2 и ПС NC301-3 представляют собой конструктивно законченные блоки встраиваемого исполнения и имеют одинаковый принцип построения.

Каждый блок имеет корпус, который состоит из лицевой панели и кожуха. В верхней и нижней части лицевой панели предусмотрено по два отверстия для крепления блока в оборудование объекта управления. Блок может встраиваться непосредственно в фартук станка, шкаф электроавтоматики, крепиться на дверь шкафа устройства или в специальную оболочку автономного исполнения. Разъёмы для подключения внешних кабелей и элемент заземления выведены на заднюю стенку каждого блока.

Лицевые панели БУ NC301-2 и ПС NC301-3 обеспечивают степень защиты IP54 по ГОСТ 14255-69 (МЭК 144-63) «Аппараты электрические на напряжение до 1000 В. Оболочки. Степени защиты».

3.2.2 Конструкция БУ NC301-2

3.2.2.1 Внутри БУ NC301-2 все составные части расположены на двух уровнях. Основанием первого уровня является внутренняя поверхность лицевой панели. На первом уровне располагаются составные части ПО: дисплей NC301-27, плата алфавитно-цифровой клавиатуры (АЦК) NC301-29 и плата функциональной клавиатуры **F11-F18** (ФК) NC301-2А.

Основанием второго уровня является металлическая пластина, которая устанавливается на горизонтальные бортики лицевой панели. В верхней части металлической пластины установлена металлическая скоба. Скоба имеет втулку с нарезкой под винт заземления (M5,5) и четыре отверстия под винт для подключения проводов защитного соединения внутри БУ.

На втором уровне располагается плата управления **CONTROL** NC301-24. Плата процессора NC301-21 стыкуется с платой управления **CONTROL** NC301-24 через разъём **PC/104**. Модуль ОЗУ NC301-22 и модуль ЗУ NC301-23 установлены в предназначенные для них разъёмы платы процессора NC301-21. В нижней части платы управления **CONTROL** NC301-

24 установлены разъёмы для связи с управляемым оборудованием, которые образуют панель разъёмов БУ, как показано на рисунке 3.4.

Электрическая связь между составными частями БУ обеспечивается внутренними кабелями.

3.2.2.2 Лицевая панель БУ представляет собой пульт оператора (ПО). Экран дисплея и кнопки клавиатуры через прорези лицевой панели выводятся на её внешнюю поверхность. Для герметизации клавиатуры на лицевую панель в районе расположения АЦК и ФК **F11-F18** наклеивается плёночное покрытие NC301-2B1 и NC301-2B2 соответственно. На каждой из плёнок нанесена маркировка соответствующей клавиатуры. Сверху лицевая панель декорируется пластиковой накладкой NC301-2B3, которая делит её на три секции: секцию дисплея, секцию АЦК и секцию ФК **F11-F18**, как показано на рисунке 3.3. В левой части ПО над дисплеем наклеена этикетка с обозначением модели УЧПУ NC-301 и логотипом фирмы-изготовителя ООО «Балт-Систем».

3.2.2.3 Кожух БУ состоит из двух частей: основного кожуха БУ NC301-2C1 и кожуха вентилятора БУ NC301-2C2. Основной кожух БУ NC301-2C1 имеет сложную форму, что объясняется разным уровнем расположения составных частей модуля управления и необходимостью вывода внешних разъёмов на заднюю стенку БУ.

Основной кожух БУ NC301-2C1 крепится винтами к горизонтальным бортикам лицевой панели. С правой стороны основного кожуха над местом расположения платы процессора NC301-21 имеется прямоугольный вырез размером 115x150 мм.

Кожух вентилятора БУ NC301-2C2 устанавливается на основной кожух над прямоугольным вырезом и крепится к основному кожуху винтами. Таким образом, составной кожух закрывает всю конструкцию блока, кроме лицевой панели.

В кожухе вентилятора БУ NC301-2C2 установлен вентилятор NC301-26 и плата разъёмов **LAN** и **USB** NC301-25. Питание +12В на вентилятор подаётся по кабелю с платы управления NC301-24. Плата разъёмов NC301-25 двумя кабелями соединяется непосредственно с платой **CPU** NC301-21. Кожух вентилятора NC301-2C2 конструктивно обеспечивает вывод разъёмов «**LAN**», «**USB1**» и «**USB2**» на заднюю стенку БУ, как показано на рисунке 3.4.

Для снятия кожуха БУ нужно отсоединить кабель питания от разъёма БУ, снять винт заземления и по 2 винта на верхней и нижней поверхности кожуха, снять 2 крепёжных винта с разъёма «**ENCODE4**» на панели разъёмов БУ. Затем немного приподнять кожух, и отсоединить разъём питания вентилятора на плате NC301-24, а также снять разъёмы кабелей **LAN** и **USB** с платы **CPU** NC301-21.

3.2.2.5 БП NC301-1 БУ имеет свой корпус и является конструктивно законченным. БП NC301-1 устанавливается снаружи БУ на левую сторону основного кожуха БУ NC301-2C1 и крепится к нему винтами. Связь БП NC301-1 с платой управления **CONTROL** NC301-24 осуществляется по кабелю через внешний разъём питания БУ.



Рисунок 3.3 - Лицевая панель БУ NC301-2

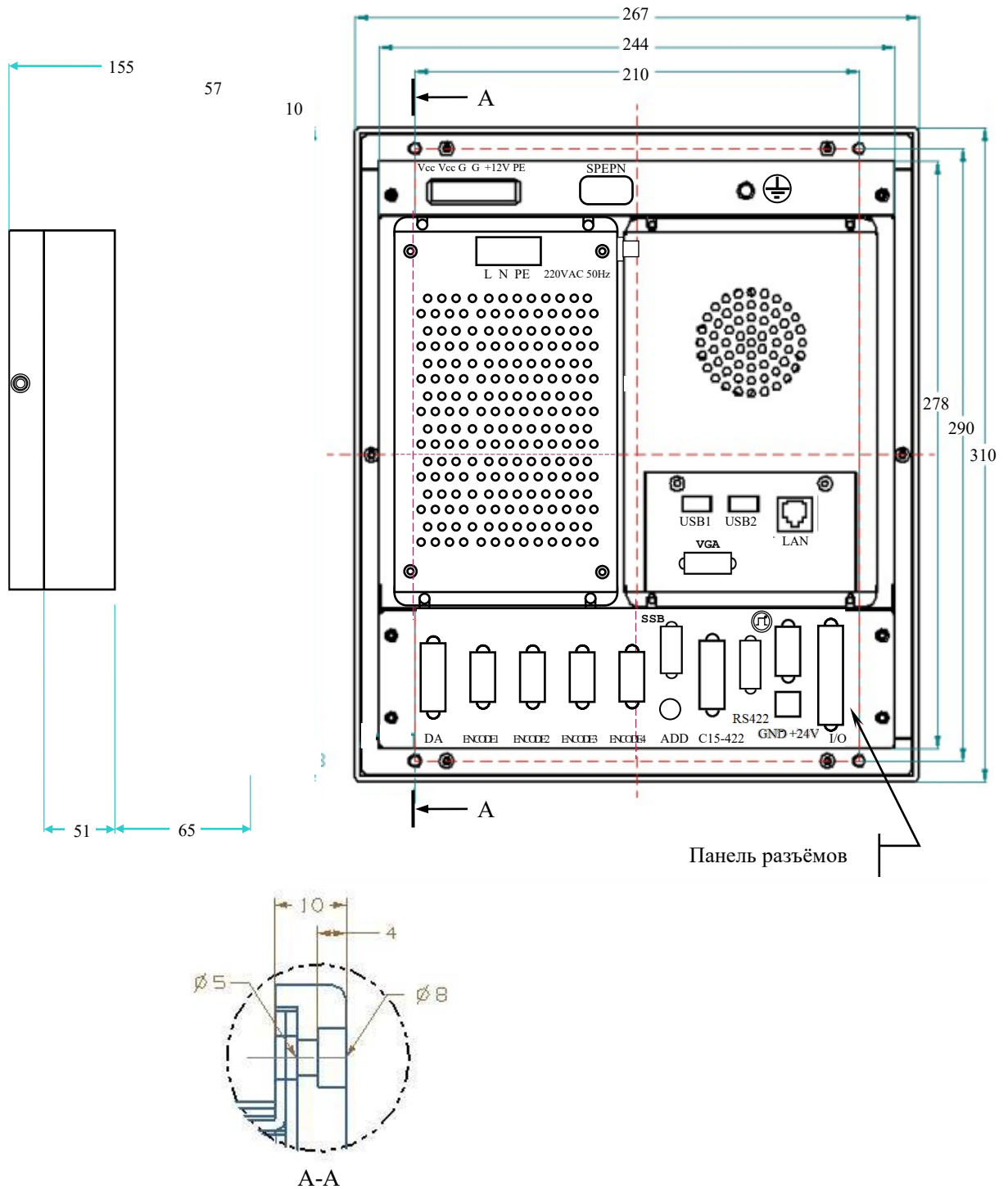


Рисунок 3.4 – Габаритные и установочные размеры БУ NC301-2



Рисунок 3.5 – Лицевая панель станочного пульта NC301-3

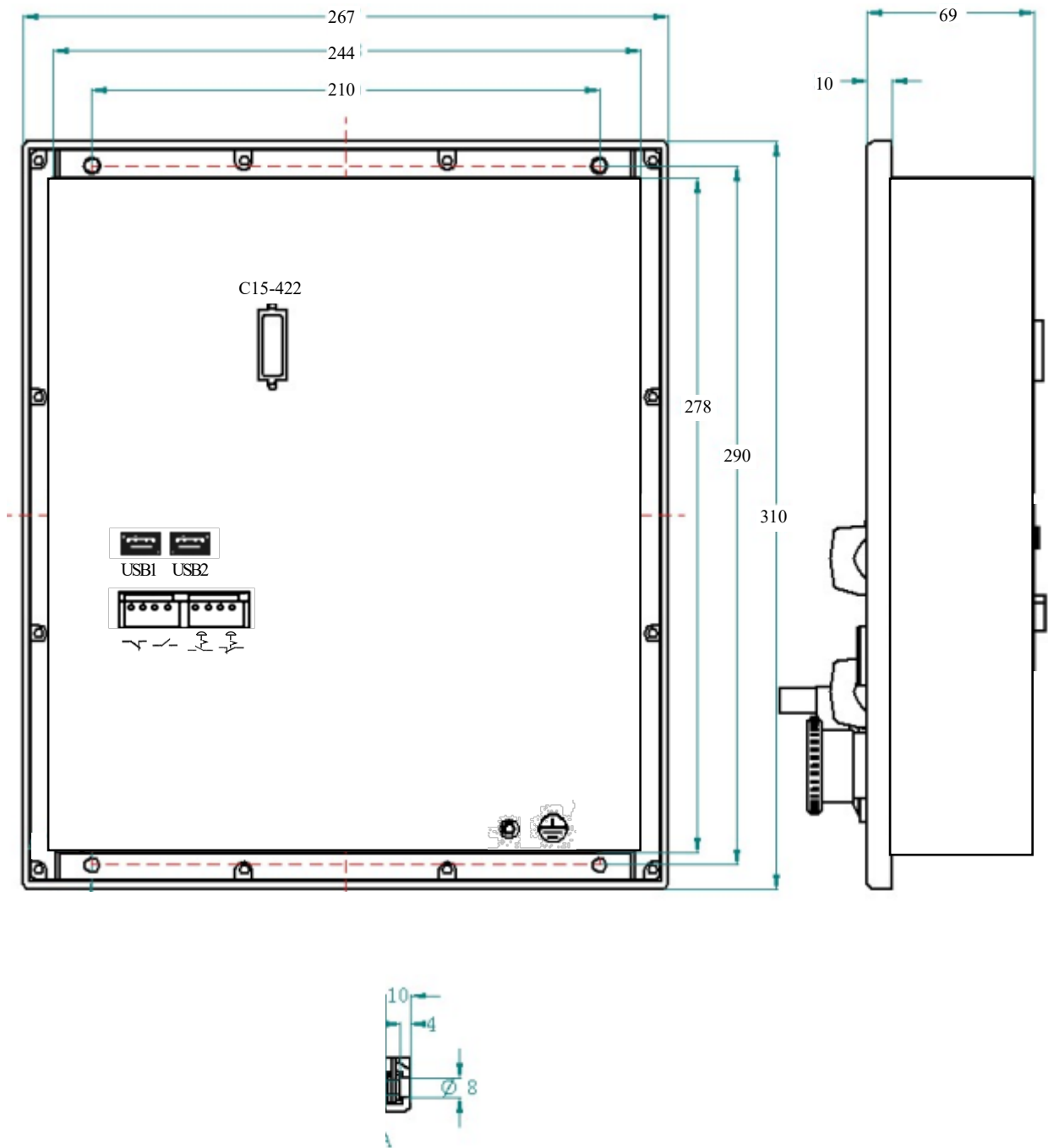
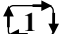



Рисунок 3.6 – Габаритные и установочные размеры ПС NC301-3

3.2.3 Конструкция ПС NC301-3

3.2.3.1 Внутри блока ПС NC301-3 составные части устанавливаются на внутреннюю поверхность лицевой панели. В верхней части блока ПС в два этажа друг над другом расположена плата клавиатуры NC301-32 и плата контроллера ПС NC301-31. В нижней части блока ПС установлены плата разъёмов **USB** NC301-33, плата кнопок вкл./выкл. станка NC301-34, аварийный выключатель NC301-35, штурвал NC301-36, поворотные переключатели **F%** NC301-37, **S%** NC301-38, **JOG** NC301-39, кнопки циклического пуска  NC301-3A и останова  NC301-3B.

В правом нижнем углу лицевой панели установлена металлическая скоба. Скоба имеет втулку с нарезкой под винт заземления (M5) и два отверстия под винт для подключения проводов защитного соединения от штурвала NC301-36 (любой установочный винт штурвала) и от платы контроллера ПС NC301-31 (контакт «G2»).

3.2.3.2 Клавиатура, элементы управления и индикации ПС через отверстия лицевой панели выведены на её наружную поверхность. Снаружи на лицевую панель ПС наклеено плёночное покрытие NC301-3C1, которое служит для герметизации клавиатуры и нанесения маркировки клавиатуры, элементов управления и индикации ПС. По периметру лицевую панель ПС обрамляет пластиковая накладка NC301-3C2.

Плёночное покрытие NC301-3C1 линиями разделено на секции, в которых расположены клавиатура, элементы управления и индикации ПС, как показано на рисунке 3.3. Горизонтальная линия на плёнке делит лицевую панель на верхнюю и нижнюю часть. Верхняя часть образует секцию клавиатуры. Нижняя часть двумя вертикальными линиями разделена на три секции:

- секция штурвала (нижняя левая секция);
- секция переключателей (нижняя центральная секция);
- секция аварийного выключателя (нижняя правая секция).

3.2.3.3 Кожух ПС состоит из двух частей: верхнего кожуха ПС NC301-3D1 и нижнего кожуха ПС NC301-3D2.

Верхний кожух ПС NC301-3D1 закрывает сзади верхнюю часть ПС, где установлены плата клавиатуры NC301-32 и плата контроллера ПС NC301-31. Нижний кожух ПС NC301-3D2 закрывает сзади нижнюю часть блока, где расположены все остальные элементы ПС.

3.3 Программное обеспечение УЧПУ

3.3.1 Управление оборудованием системы обеспечивает УП, которая составляется программистом-технологом. Правила и методы составления УП изложены либо в документе «Руководство программиста ТС» для токарного варианта оборудования, либо в документе «Руководство программиста МС» для фрезерного варианта. Вариант документа «Руководство программиста» подлежит согласованию с изготовителем при оформлении заказа.

3.3.2 Настройка УЧПУ на конкретное оборудование системы происходит в результате характеризации системы. Характеризация заключается в создании и записи файлов, содержащих параметры и характеристики аппаратных и программных модулей, которые полностью опре-

деляют конфигурацию УЧПУ конкретного пользователя. Эти файлы содержат информацию, необходимую для функционирования ПрО, управляющего работой оборудования. Создание файлов характеристики приведено в документе «Руководство по характеристике».

3.3.3 Завершающим этапом подготовки УЧПУ к работе является создание ПЛ, которая представляет собой программу управления вспомогательными механизмами конкретного оборудования.

Составление ПЛ требует знания базового программного интерфейса **PLC** и его языка. Язык **PLC** является частью базового ПрО УЧПУ. Базовый интерфейс **PLC** является программным интерфейсом и обеспечивает выполнение протокола связи базового ПрО УЧПУ с ПЛ, причём ПЛ является персональной для каждого объекта управления.

Назначение программного интерфейса **PLC**:

- 1) инициализация сигналов включения/выключения управляемого оборудования;
- 2) выполнение протоколов обмена:

БАЗОВОЕ ПрО ↔ ПЛ ↔ УПРАВЛЯЕМОЕ ОБОРУДОВАНИЕ

- 3) обработка сигналов протокола, который определяет выполнение различных режимов работы УЧПУ;
- 4) обеспечение работы устройств безопасности управляемого оборудования;
- 5) выполнение вспомогательных функций.

ПЛ разрабатывается с помощью языка **PLC**. Описание интерфейса **PLC**, его языка, методы составления, отладки, компилирования и активизации ПЛ приведены в документе «Программирование интерфейса PLC».

Создание ПЛ не входит в обязанность разработчика УЧПУ. Пользователю УЧПУ предоставляется возможность самостоятельно разрабатывать ПЛ в соответствии с указанным документом.

3.3.4 ПрО УЧПУ имеет варианты исполнения. Кодирование версии ПрО для УЧПУ приведено в документе «Руководство по характеристике». Версия ПрО подлежит согласованию с изготовителем при оформлении заказа.

Базовое программное обеспечение УЧПУ имеет 32 разрядную операционную систему реального времени **RTOS-32**, что позволяет применять визуальное программирование для создания и редактирования УП, а также применить трёхмерную графику при выводе изображений на экран дисплея. Необходимое требование для использования трёхмерной графики в УЧПУ: ёмкость ОЗУ должна быть не менее 32МВ.

При установке базового ПрО в УЧПУ производится его программная регистрация. Надёжная совместная работа аппаратных и программных средств УЧПУ возможна только с версией ПрО, согласованной потребителем при заказе и поставляемой с ним.

ЗАПРЕЩАЕТСЯ УСТАНОВЛИВАТЬ НЕЛИЦЕНЗИОННОЕ ПРОГРАММНОЕ ОБЕСПЕЧЕНИЕ, А ТАКЖЕ ПРОГРАММНОЕ ОБЕСПЕЧЕНИЕ, НЕ ОТНОСЯЩЕЕСЯ К УЧПУ.

3.3.5 В состав ПрО УЧПУ входят два редактора: основной редактор и редактор визуального программирования. Правила эксплуатации ПрО УЧПУ изложены в документе «Руководство оператора». Документ

состоит из двух частей, каждая часть печатается отдельной книгой. В первой части документа изложены правила работы с основным редактором ПрО УЧПУ, а во второй части документа приведены правила работы с редактором визуального программирования, который используется для создания и редактирования УП УЧПУ.

3.4 Варианты исполнения УЧПУ

3.4.1 Варианты исполнения УЧПУ NC-301 указаны в таблице 3.3.

Таблица 3.3 – Варианты исполнения УЧПУ NC-301

Обозначение	Количество вх./вых	MP SSB-I/O NC301-4/NC230-33	Кабель SSB NC301-82	Примечание
NC-301	16вх./4вых.	-	-	Базовый вариант
NC-301/1	36вх./8вых.	1	1	Варианты расширения
NC-301/2	64вх./36вых	2	1	

3.5 Комплект поставки УЧПУ

3.5.1 Комплект поставки УЧПУ соответствует разделу 4 Формуляра. Обязательный комплект поставки включает УЧПУ с соединительными кабелями, установленную версию ПрО, комплект эксплуатационной документации, **USB FlashDisk 128М** с копией поставляемой версии ПрО, комплект монтажных деталей.

3.5.2 Состав УЧПУ:

- блок управления NC301-2;
- пульт станочный NC301-3;
- модуль расширения вх./вых. **SSB I/O** NC301-4 (наличие и количество определяется вариантом исполнения УЧПУ);
- кабель **RS422** NC301-81 (L = 1,1 м);
- кабель **SSB** NC301-82 (наличие и количество определяется вариантом исполнения УЧПУ, длина кабеля определяется заказчиком);
- кабель **USB** 2 шт. (L = 1,0 м).

3.5.3 Комплект эксплуатационной документации включает:

- Руководство по эксплуатации;
- Формуляр;
- Руководство оператора;
- Руководство оператора. Часть 2. Визуальное программирование;
- Руководство программиста MC/TC;
- Руководство по характеристике;
- Программирование интерфейса PLC;

3.5.4 Резервная копия ПрО на **USB FlashDisk** содержит загрузочный файл и архивные файлы ПрО. Она служит для восстановления ПрО в

случае потери системных файлов. Процедура восстановления Про приведена в документе «Руководство по характеристике».

3.5.5 Комплект монтажных деталей содержит ответные части выходных разъемов УЧПУ. Разъемы используют для изготовления кабелей связи с объектом управления. Перечень поставляемых разъемов для базового варианта исполнения УЧПУ указан в таблице 3.4.

Таблица 3.4 – Комплект монтажных деталей, поставляемых с УЧПУ

Наименование	Количество	Назначение	Примечание
Розетка DB 9-F, корпус H9	1	Кабель SSB	Изымается при заказе кабеля SSB NC301-82
Вилка DB 9-M, корпус H9	4	Кабель ДОС	
Вилка DB 15-M, корпус H15	1	Кабель ЦАП и ДК	
Вилка DB 25-M, корпус H25	2	Кабель вх./вых. (25)	Изымаются при заказе кабелей вх./вых. NC301-89
Розетка MSTB 2.5/2-ST-5.08	1	Кабель к разъему питания +24V	
Розетка MSTB 2.5/2-STF-5.08	1	Кабель к разъему «SPEPN»	
Розетка MSTB 2.5/3-STF-5.08	1	Кабель сетевого питания БУ	

При заказе кабелей связи в фирме-изготовителе УЧПУ разъемы изымаются из комплекта монтажных деталей и распаиваются на кабели.

Модуль расширения вх./вых. **SSB I/O** NC301-4 имеет свой комплект монтажных деталей, перечень которых указан в таблице 3.5.

Таблица 3.5 – Комплект поставки MP SSB I/o NC301-4

Обозначение	Наименование	Количество	Примечание
NC301-4	Модуль расширения вх./вых. SSB I/O: входные каналы - 32 выходные каналы - 24	0/1/2	Металлический корпус, крепление - 4 винта М4. Габариты: 215x55x155 мм. При заказе кабелей SSB, входов и выходов соответствующие разъемы устанавливаются на кабели.
-	Вилка DB 9-M, корпус H9 (SSB-IN)		
-	Розетка DB 9-F, корпус H9 (SSB-OUT)		
-	Вилка DB 25-M, корпус H25 (24OUT)		
-	Розетка DB 37-F, корпус H37 (32IN)		
-	Розетка MSTB 2.5/2-STF-5.08 (24V)		

Примечание - Возможна замена MP **SSB I/O** NC301-4 на MP **SSB I/O** NC230-33, при этом комплект разъемов, поставляемых с MP **SSB I/O** NC230-33, остаётся прежним.

3.5.6 По требованию заказчика УЧПУ NC-301 может комплектоваться дополнительным оборудованием, подключаемым к нему. Перечень дополнительного оборудования указан в таблице 3.6.

Таблица 3.6 – Дополнительное оборудование, поставляемое по заказу

Обозначение	Наименование	Количество	Примечание
	<u>Внешние модули входов/выходов</u>		
NC301-201	Модуль входов/выходов с релейной коммутацией и индикацией (16IN/4OUT)	0/1/2	Крепление на DIN рейку
-	Вилка DB 25-M, корпус H25		
NC210-401	Модуль коммутации выходов (24OUT)	0/1/2	Крепление на DIN рейку
-	Розетка DB 25-F, корпус H25		
NC210-402	Модуль индикации входов (32IN)	0/1/2	Крепление на DIN рейку
-	Вилка DB 37-M, корпус H37		
	<u>Дополнительные блоки</u>		
NC110-75A	Штурвал электронный WSA	1	100 имп./об.; Ø 80мм
NC310-75A	Штурвал электронный WSB	1	100 имп./об.; Ø 60мм
NC110-78B	Пульт станочный выносной	1	Корпус пластиковый, 2 селектора на 5 положений, 3 клавиши, штурвал

4 БЛОК УПРАВЛЕНИЯ NC301-2

4.1 Состав блока управления NC301-2

4.1.1 Блок управления NC301-2 является конструктивно законченным блоком. Лицевая панель БУ показана на рисунке 3.3. Габаритные и установочные размеры БУ приведены на рисунке 3.4. Состав БУ представлен в таблице 3.1. Деление БУ на составные части по выполняемым функциям показано на рисунке 3.1 (структурные блоки выделены на рисунке пунктиром). В состав БУ входят:

1. блок питания NC301-1;
2. модуль управления в составе:
 - плата **CPU PCM-3365** NC301-21;
 - модуль ОЗУ DDR3L 1066MHz (204pin) NC301-22;
 - модуль ЗУ (DOM 256MB) NC301-23;
 - плата управления **CONTROL** NC301-24;
 - плата разъёмов **LAN AND USB** NC301-25;
 - вентилятор **BP602512H-03** NC301-26;
 - плата преобразования **VGA** NC301-2D;
3. пульт оператора в составе:
 - блок дисплея:
 - дисплей TFT 8.4" NC301-27;
 - блок клавиатуры:
 - плата АЦК NC301-29;
 - плата ФК F11-F18 NC301-2A.

4.1.2 Выходные разъёмы БУ NC301-2 выведены на заднюю стенку. Тип и назначение разъёмов указаны в таблице 3.2.

4.2 Блок питания NC301-1

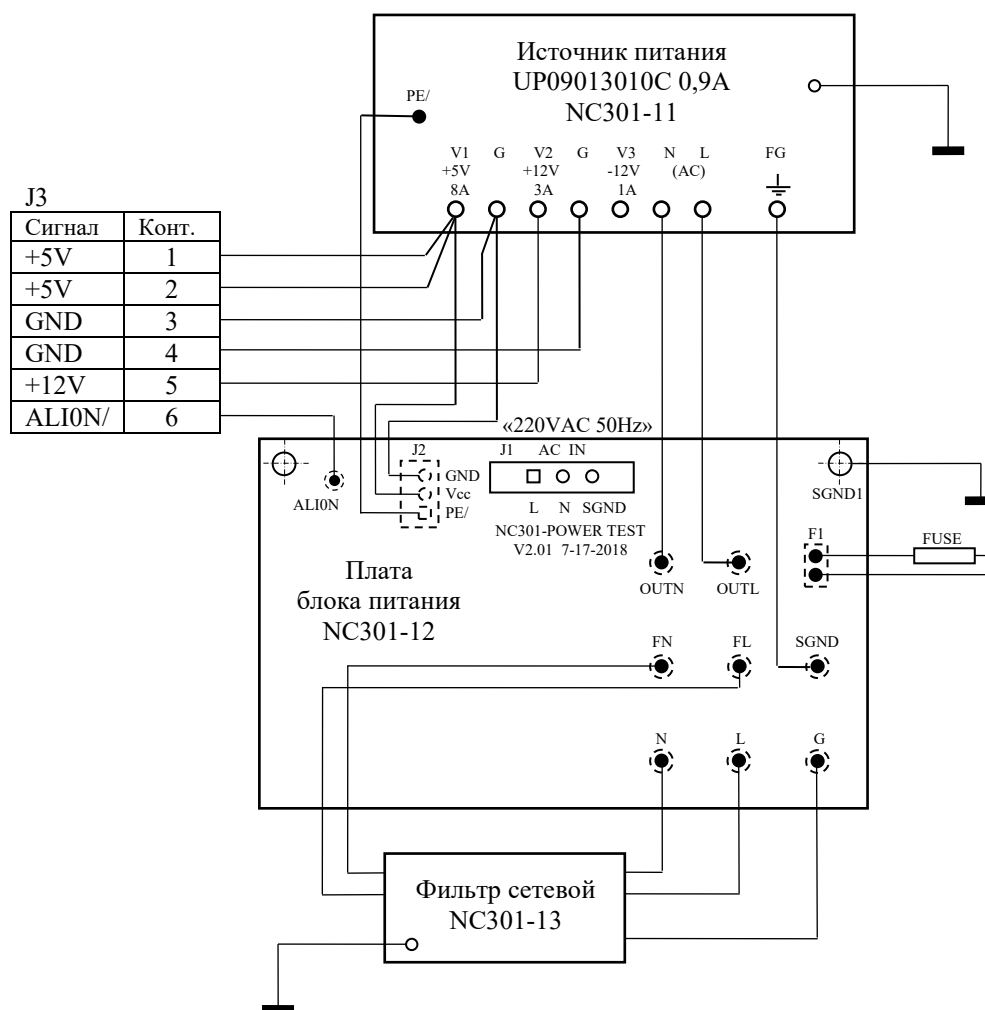
4.2.1 Технические характеристики БП NC301-1:

- диапазон входного напряжения: (176-264)В
- частота входного напряжения: (47-63)Гц
- ток потребления: 0,9А; не более
- выходное напряжение:
 - регулируемое (+5,00±0,25)В/8А
 - не регулируемое +12,00В/3А
 - не регулируемое -12,00В/1А

4.2.2 БП NC301-1 обеспечивает УЧПУ NC-301 набором питающих напряжений +5В, +12В. В состав блока питания входят:

- источник питания **UP09013010C** NC301-11;
- плата блока питания NC301-12;
- фильтр сетевой **DZFT1200-3** NC301-13.

Схема соединений блока питания NC301-1 БУ представлена на рисунке 4.1.



Элементы, изображённые пунктиром, установлены с обратной стороны платы

Рисунок 4.1 - Схема соединений блока питания NC301-1

4.2.3 Плата блока питания NC301-12 предназначена для приёма сетевого напряжения 220В 50/60Гц, защиты первичной цепи питания от помех, токов перегрузки и короткого замыкания, а также для контроля напряжений источника питания NC301-11.

Назначение разъемов платы блока питания NC301-12:

- **J1** - разъем сетевого питания УЧПУ (вилка **MSTBV 2,5/3-GF-5,08**); имеет маркировку «220VAC 50Hz» на крышке корпуса БП;

- **J2** – разъем связи с источником питания NC301-11 (вилка **PWC 10-3-M**); через разъем в плату блока питания NC301-12 поступает напряжение +5В и модулированный сигнал **PE/** для схемы контроля питания;
- **J3** – разъем связи с платой управления **CONTROL** NC301-24 (**J2**) (кабельная розетка **MVSTBR 2,5/6-STF-5,08**); через разъем в плату управления поступает напряжение питания +5В, +12В и сигнал аварии источника питания **ALI0N/** от схемы контроля питания.

Первичная цепь питания УЧПУ защищена от токов перегрузки и короткого замыкания предохранителем **F1** (3А/250В). Предохранитель **F1** установлен на плате блока питания в цепи фазного провода **L** первичной цепи перед фильтром NC301-13.

Фильтр NC301-13 **DZFT1200-3** (250В/3А, 50/60Гц) в первичной цепи питания служит для подавления сетевых помех на входе УЧПУ. Подключение фильтра к плате блока питания NC301-12 производится через контактные площадки платы: «**N**», «**L**», «**G**» (вход) и «**FN**», «**FL**» (выход).

Источник питания NC301-11 **UP09013010C** подключается к сети через контакты «**OUTN**» и «**OUTL**» на плате блока питания NC301-12. Характеристики источника питания **UP09013010C** NC301-11 соответствуют характеристикам, указанным в п.4.2.1. Вторичное напряжение +5В и +12В от источника питания NC301-11 по кабелю питания через разъем **J3** (розетка **MVSTBR 2,5/6-STF 5,08**) поступает в плату управления **CONTROL** NC301-24 на разъем питания **J2**.

4.2.4 Плата блока питания NC301-12 имеет схему контроля питания, которая производит контроль входных и выходных напряжений источника питания NC301-11. Модулированный импульсный сигнал **PE/** (амплитуда 5В) и напряжение +5В от источника питания NC301-11 используются для формирования сигнала аварии источника питания **ALI0N/**, который через разъем **J3** поступает для контроля в модуль управления на плату управления **CONTROL** NC301-24 (**J2**).

Исправный источник питания после включения имеет высокий уровень сигнала **ALI0N/**, который показывает, что параметры питания находятся в допустимых пределах. При неисправности питания сигнал **ALI0N/** переходит на низкий уровень, что приводит к снятию сигнала готовности УЧПУ **SPEPN** и формированию сигнала прерывания **IOCHCK/** для процессора **CPU**, который остановит работу УЧПУ. На экране дисплея появится информация: «**Сбой питания**».

ВНИМАНИЕ! УЧПУ NC-301 НЕ ИМЕЕТ СЕТЕВОГО ВЫКЛЮЧАТЕЛЯ. ВКЛЮЧЕНИЕ/ВЫКЛЮЧЕНИЕ УЧПУ ДОЛЖНО ПРОИЗВОДИТЬСЯ ЛЕГКОДОСТУПНЫМ ВЫКЛЮЧАТЕЛЕМ, ВХОДЯЩИМ В СОСТАВ ЭЛЕКТРООБРУДОВАНИЯ СИСТЕМЫ.

4.3 Модуль управления

4.3.1 Плата CPU PCM-3365 NC301-21

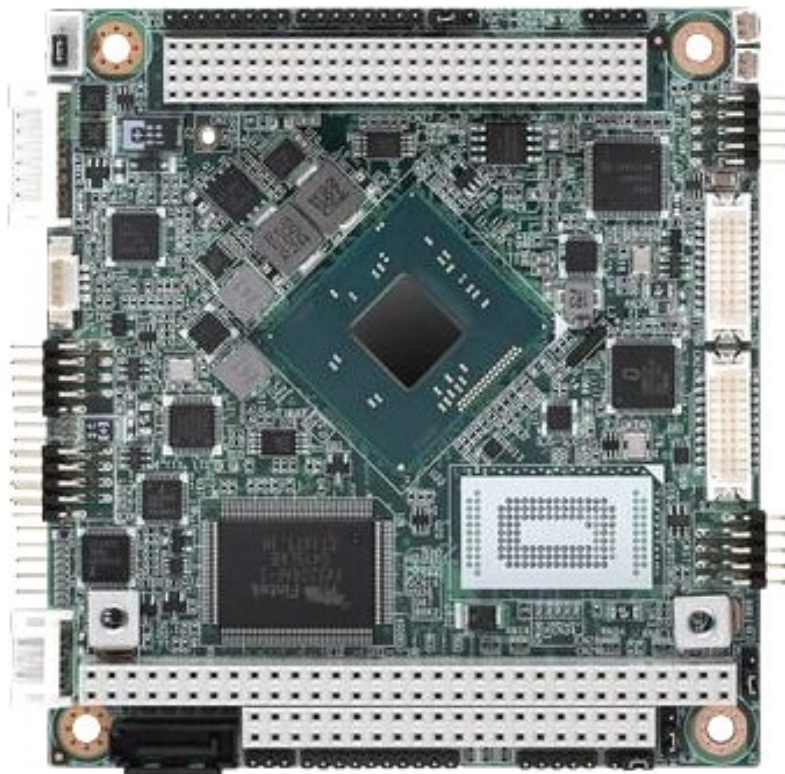


Рисунок 4.2 – Внешний вид платы CPU PCM-3365

Плата **CPU NC301-21 PCM-3365** имеет следующие характеристики:

Производитель	ADVANTECH
Архитектура Форм-фактор: Системная шина:	PC/104-Plus PCI
Процессор Тип установленного процессора: Частота процессора: Количество процессоров:	Intel Atom E3845 1.91 ГГц 1
Охлаждение	Безвентиляторный
Чипсет	Intel Atom SoC
Оперативная память Тип оперативной памяти: Разъемы для модулей оперативной памяти: Тип установки: Максимальный объем оперативной памяти:	DDR3L 1333 1xSODIMM 204pin Съемный 8 ГБ
Видеоадаптер Видеоконтроллер: Интерфейсы:	Intel Gen7 graphic engine DVI-D, LVDS, HDMI, VGA
Сетевые интерфейсы Контроллер Ethernet: Портов Ethernet всего: Портов 10/100/1000 Mbit/s:	Intel i210 10/100/1000 Mbps 1 1
Интерфейсы ввода-вывода Количество COM-портов всего: COM портов RS-232: Изоляция COM-портов RS-232: COM портов RS-232/422/485: Изоляция COM-портов RS-232/422/485: Портов USB всего: Портов USB v2.0:	3 2 8000 В 1 8000 В 6 6
Дискретный ввод-вывод Каналов дискретного ввода-вывода:	8
Слоты расширения Всего слотов расширения: Слотов PCI-104: Слотов Mini-PCIE:	2 1 1
Дисковые контроллеры Каналов SATA 2:	1
Устройства хранения данных Поддержка mSATA:	Да
Сторожевой таймер Программный: Время срабатывания:	Да 1-255 мин/сек
Требования по питанию Входное напряжение питания DC:	5 ... 5 В
Условия эксплуатации Температура эксплуатации:	-40 ... 85 °C
Габариты Ширина: Длина:	96 мм 90 мм

4.3.1.1 Встраиваемая плата **PCM-3365** имеет форм-фактор **PC/104-Plus** (96x90) с вертикальным расположением контактов системной шины. Это позволяет устанавливать платы друг на друга, получая

надежную вертикальную стековую конструкцию, отличающуюся хорошей виброустойчивостью и ударопрочностью. Высокотехнологичный процессор **Intel Atom E3845** с тактовой частотой 1.91 ГГц демонстрирует достойный вычислительный потенциал при низком тепловыделении и энергопотреблении. **L2-cash: 2 МБ. BIOS: AMI UEFI 64 Мбит.**

Процессорная плата **ADVANTECH PCM-3365**, описание и характеристики:

- **SODIMM**-сокет (204 pin) предполагает установку до 8 ГБ оперативной памяти **DDR3 1333 МГц**. Дисковый контроллер **SATA II** (300 МБ/с) и **Onboard Flash** (до 64 ГБ) формируют хранилище данных.
- Контроллер **Gigabit Ethernet 10/100/1000 Base TX** (Intel I210) использует джамбо-кадры (9 КБ) и технологию энергосбережения **IEEE 802.3az Energy Efficient Ethernet** при низкой сетевой активности.
- Слоты расширения: полноразмерный **mini PCIe (mSATA)**, **PC/104, PCI-104**. Последовательные COM-порты (RS-232/422/485, 2xRS-232) надежно защищены от электростатических разрядов (ESD 8/15 кВ).
- Встроены 6 **USB**-портов стандарта 2.0 и модуль **GPIO** (8 бит). Графический контроллер **Intel Gen 7** оснащен несколькими видеовыходами для поддержки до трех дисплеев: **VGA, LVDS** (24 бит), **HDMI/DVI**.
- Графическая среда: **DirectX11, OpenGL3.2, OpenCL1.1 Full HW Acceleration**. Кодеки: **H.264, MPEG2/4, VC-1, WMV9**. Encode: **H.264, MPEG2**. ОС: **Windows, Linux Kernel 3.x, VxWorks 6.9.3.3, Android Kit Kat 4.4**.
- ПО: **SUSIAccess, Embedded Software APIs**. Тип источника питания: **AT/ATX**. Напряжение: 5 VDC. Потребляемая мощность: 4.7/7.7 Вт. Управление: **ACPI** (агрессивная политика снижает потребление).

4.3.1.2 В качестве ЗУ NC301-23 в плате **CPU PCM-3365** используется память типа **Flash Disk (DOM)**. **Flash Disk** обеспечивает 100% совместимость с шиной **IDE**. Время хранения информации во **Flash Disk** практически неограничено. **DOM** устанавливают в разъем «**IDE**», питание +5В на него подается с разъема **CN20**. В УЧПУ устанавливают **DOM**, емкостью 32/64/128 МБ. Стандартно объем ЗУ 32 МБ.

4.3.1.3 В плате **CPU PCM-3365** в качестве ОЗУ NC301-22 используется память типа **SDRAM**. Диапазон ОЗУ от 8 до 256 МБ. ОЗУ устанавливают в разъемы «**SODIMM1**», «**SODIMM2**». Если присутствует только один модуль памяти **SODIMM**, его можно устанавливать в любой из указанных разъемов. В УЧПУ объем ОЗУ может быть 32/64/128 МБ. Стандартно объем ОЗУ 64 МБ.

4.3.1.4 Начальная конфигурация компьютерных средств и установка ПрО производится фирмой-изготовителем УЧПУ. В УЧПУ используется **BIOS** фирмы **AMI**, в его новом прочтении – **UEFI**, что дает более расширенные возможности по управлению загрузкой УЧПУ. Возможности **BIOS/UEFI** и перечень параметров, устанавливаемых фирмой-изготовителем УЧПУ, приведены в приложении **Б**.

4.3.1.5 Базовое ПрО УЧПУ устанавливают на **Flash Disk**. Работа базового ПрО находится под контролем схемы «**WATCH DOG**». Ошибка, выявленная «**WATCH DOG**», индицируется светодиодом «**ER**» красного цвета

на ПО, при этом происходит снятие сигнала готовности УЧПУ. Причины отсутствия сигнала готовности УЧПУ приведены в таблице 4.1.

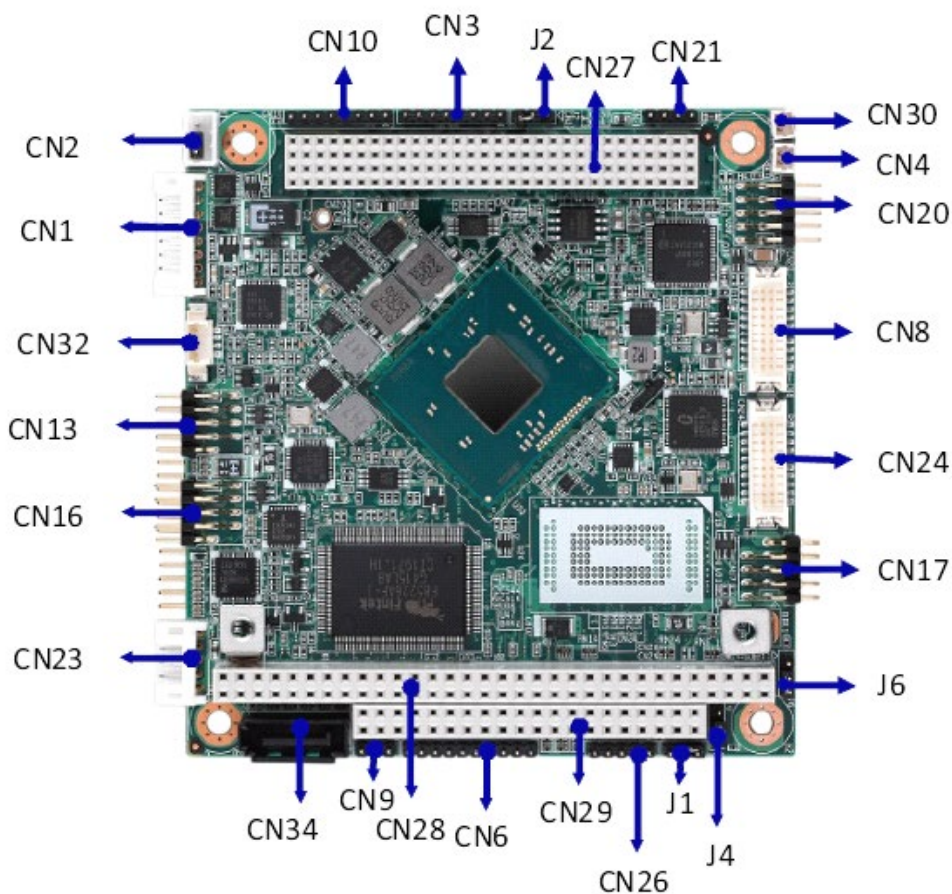
Таблица 4.1 - Причины отсутствия сигнала готовности УЧПУ

Ошибка	Индикатор ПО	Индикация дисплея (вторая строка)
Временные ошибки на шине. Отсутствует или не отвечает модуль, установленный на шине.	ER	ТАЙМ-АУТ
WATCH DOG . Ошибка возникает вследствие ошибок Про, в том числе, из-за неисправностей модулей NC-301.	ER	ОШ. ОЖИДАНИЯ
Сбой питания.	-	Сбой питания
Аварийный останов. Ошибка возникает, если кнопка « АВАРИЙНЫЙ ОСТАНОВ » обрабатывается Про, в этом случае перед включением УЧПУ кнопка должна быть отжата.	-	Аварийный останов
Сбой УЧПУ. Ошибка возникает, если причину сбоя УЧПУ не определить по причинам, перечисленным в данной таблице.	-	NMI -> ошибка УЧПУ
Не хватает памяти в ОЗУ (УМВ)	-	Нет свобод пам
Ошибка сервоцикла (следует увеличить тик в инструкции TIM файла AXCFIL).	-	Ош сервоцикла
Ошибка инициализации энкодера.	-	Ош иниц энкод
Ошибка чтения файла svdold при установленной инструкции OLD в файле PGCFIL (проверить диск программой scandisk.exe). Выключение УЧПУ всегда должно выполняться после отключения станка.	-	Ош чтения OLD

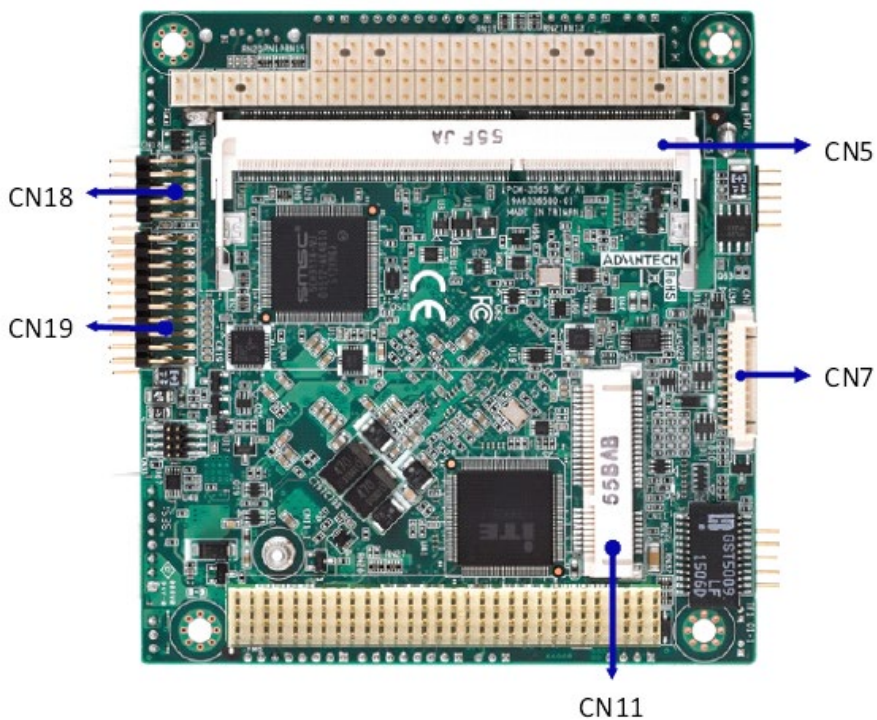
4.3.1.6 На рисунке 4.3 показано расположение разъемов и переключателей платы **CPU PCM-3365**.

4.3.1.7 Плата **CPU PCM-3365** имеет ряд переключателей, которые позволяют настроить систему под ваши требования. В таблице ниже перечислены функции различных переключателей.

обозначение	функция
J1	Очистка CMOS
J2	Настройка PCI VIO
J4	Выбрать панель питания LVDS
J6	Переключатель выбора LVDS JEIDA/VESA



Верхняя сторона платы CPU PCM-3365



Нижняя сторона платы CPU PCM-3365

Рисунок 4.3 - расположение разъемов и перемычек платы CPU PCM-3365

4.3.1.8 Разъемы соединяют **CPU PCM-3365** с внешними устройствами, такими как жесткие диски, клавиатуры, или флоппи-диски. В таблице ниже перечислены функции каждого из разъемов.

обозначение	функция
CN1	Разъем питания
CN2	Разъем питания ATX
CN3	Разъем HD Audio
CN4	Батарея
CN5	SODIMM
CN6	Разъем GPIO
CN7	Разъем VGA
CN8	Разъем HDMI
CN9	Разъем питания -5V/-12V
CN10	Разъем передней панели
CN11	MINI PCI EXPRESS
CN13	Внутренний USB
CN16	Внутренний USB
CN17	Внутренний USB
CN18	COM1
CN19	COM2/COM3
CN20	LAN
CN21	LAN LED
CN23	Выходная мощность инвертора
CN24	24 бит LVDS панель
CN26	Порт отладки SSD
CN27	PCI-104
CN28	PC104 32x2-pin
CN29	PC104 20x2-pin
CN30	Зуммер
CN32	SMBus
CN34	SATA

4.3.1.9 Разъем «**VGA**» предназначен для подключения к УЧПУ внешнего графического монитора **CRT**. Сигналы разъема приведены в таблице 4.2.

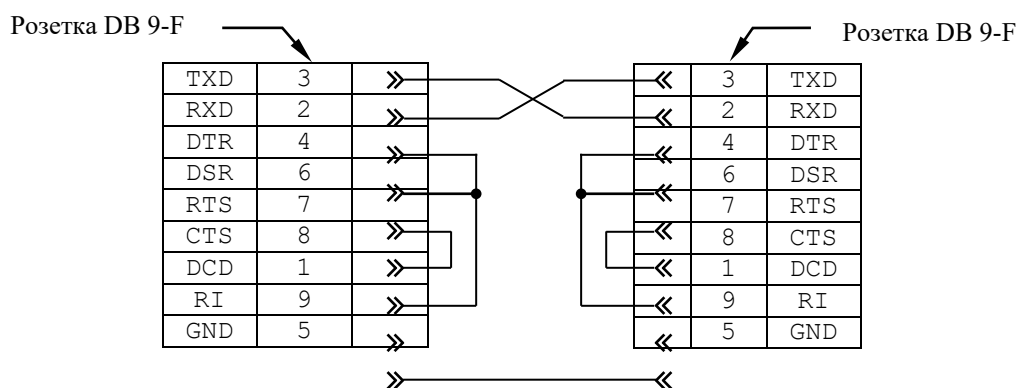
Таблица 4.2 - Сигналы разъема «**VGA**»

Контакт	Сигнал	Контакт	Сигнал
1	RED	9	NC
2	GREEN	10	GND
3	BLUE	11	NC
4	NC	12	NC
5	GND	13	H SYNC
6	GND R	14	V SYNC
7	GND G	15	NC
8	GND B	-	-

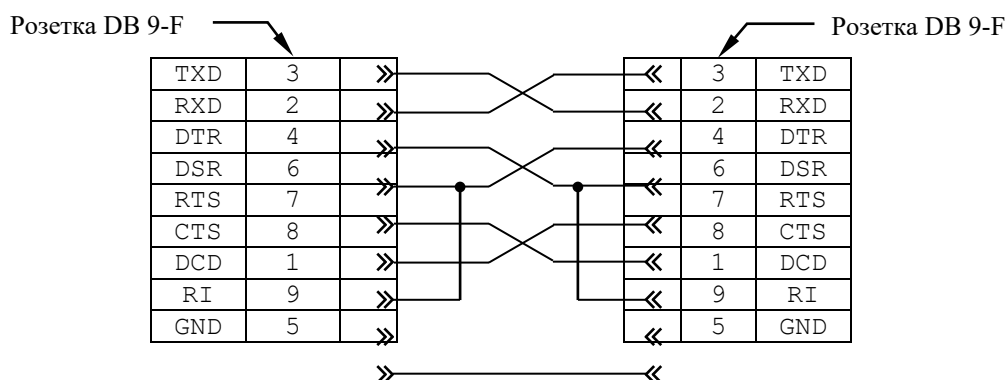
4.3.1.10 На разъем «**RS232**» выведены сигналы последовательного интерфейса **RS-232 (COM1)**. Сигналы разъема «**RS232**» приведены в таблице 4.3. Схемы соединения УЧПУ с внешним ПК по каналу **RS-232** приведены на рисунке 4.4.

Таблица 4.3 - Сигналы разъёма «RS232»

Контакт	Сигнал	Контакт	Сигнал
1	DCD	6	DSR
2	RXD	7	RTS
3	TXD	8	CTS
4	DTR	9	RI
5	GND	-	-



а) минимальный кабель



б) полный кабель

Рисунок 4.4 - Схема кабеля RS-232

Порт **COM2** в УЧПУ не используется. Последовательные порты **COM1** и **COM2** должны иметь следующие адреса обращения и уровни прерывания для микросхем **UART** в опции «**INTEGRATED PERIPHERALS**» **SETUP**. Пример установки:

```
On board UART 1    3F8/IRQ4
On board UART 2    2F8/IRQ3
```

4.3.1.11 На разъём «**LAN**» выведены сигналы интерфейса **Ethernet**. Интерфейс **Ethernet** соответствует международному стандарту **IEEE 802.3u 100/10Base-T**. Тип разъёма указан в таблице 3.2. Сигналы интерфейса **Ethernet** приведены в таблице 4.4. Процедура

подключения УЧПУ к локальной сети описана в документе «Руководство оператора».

Таблица 4.4 - Сигналы разъёма «LAN»

Контакт	Сигнал	Контакт	Сигнал
1	+5V	2	ACTLED-
3	RX+	4	RX-
5	LILED-	6	GND
7	No connect	8	GND
9	TX+	10	TX-

4.3.1.12 На разъём «KEY» выведены сигналы интерфейса **Keyboard**. Разъём «KEY» позволяет подключать к УЧПУ внешнюю клавиатуру PC вместо клавиатуры ПО. Тип разъёма указан в таблице 3.2. Сигналы разъёма «KEY» указаны в таблице 4.5.

Таблица 4.5 - Сигналы разъёма «KEY»

Контакт	Сигнал	Контакт	Сигнал
1	KB data	4	VCC
2	NC	5	KB clock
3	GND	6	NC

4.3.1.13 Тип разъёма «FDD» указан в таблице 3.2. Сигналы разъёма «FDD» и связь их с разъёмами внешнего накопителя на гибких магнитных дисках указаны в таблице 4.6.

FDD отзывается на имя **B:**, если УЧПУ соединено с **FDD** кабелем, изготовленным в соответствии с таблицей 4.6.

Для выполнения процедуры восстановления Про с резервных дискет **FDD** должен отзываться на имя **A:**. Для того чтобы **FDD** отзывался на имя **A:**, необходимо произвести следующие установки в **SETUP**:

- 1) в опции меню **STANDARD CMOS SETUP** установить присутствие двух устройств:

Drive A: 1.44M, 3.5 in;
Drive B: 1.44M, 3.5 in.

- 2) в опции меню **BIOS FEATURES SETUP** установить:

Boot Sequence	:A,C
Swap Floppy Driver	:Enabled
Boot Up Floppy Seek	:Disabled

Таблица 4.6 – Сигналы разъёма «FDD»

Разъём УЧПУ		Разъём FDD	
FDD		34 контакта	разъём питания
контакт	сигнал	контакт	контакт
1	GND	1	
2	GND	3	
3	GND	5	
4	GND	7	
5	GND	9	
6	GND	11	
7	GND	13	
8	GND	15	
9	GND	17	
10	GND	19	
11	GND	21	
12	GND	23	
13	GND	25	
14	GND	27	
15	GND	29	
16	GND	31	
17	GND	33	
18	+5V	-	1
19	+12V	-	4
20	High Density	2	
21	N/C	4	
22	N/C	6	
23	INDEX	8	
24	Motor Enable A	10	
25	Drive Select A	12	
26	Drive Select B	14	
27	Motor Enable B	16	
28	Direction	18	
29	Step Puls	20	
30	WRITE DATA	22	
31	Write Enable	24	
32	TRACK 0	26	
33	Write Protect	28	
34	Read Data	30	
35	Select Head	32	
36	Disk Change	34	
37	GND	-	2, 3

4.3.1.14 Сигналы универсального последовательного интерфейса **USB1** от платы **CPU PCM-3365 (CN4: конт. 1-4)** выведены на разъём «**USB1**» лицевой панели модуля **CPU ECDA**. Тип разъёма «**USB1**» указан в таблице 3.2. Сигналы разъёма **USB1** приведены в таблице 4.7.

Таблица 4.7 – Сигналы разъёма «USB1»

Контакт	Назначение	Контакт	Назначение
1	+5B	3	DATA+
2	DATA-	4	GND

Интерфейс **USB1** соответствует спецификации 1.0:

- а) скорость обмена информацией: 1,5-12 Мбит/с;
- б) напряжение питания внешних устройств: +5В;
- с) ток потребления на одно устройство: 500 мА, не более;
- д) длина подключаемого кабеля: 5 м, не более;
- е) количество подключаемых устройств: 127, не более.

Разъём «**USB1**» используют в режиме УЧПУ для работы с внешними устройствами ввода/вывода в тех УЧПУ, которые имеют версию Про **3.60** и выше, так как эти версии имеют 32 разрядную операционную систему реального времени **RTOS-32**. Работу канала в этом случае поддерживает Про УЧПУ.

4.3.2 Плата управления CONTROL NC301-24

4.3.2.1 Состав платы управления CONTROL NC301-24

Плата управления **CONTROL** NC301-24 выполняет следующие функции:

1. взаимодействует с платой **CPU PCM-3365** NC301-21 через интерфейс расширения **ISA** (разъём **PC/104**);
2. обеспечивает взаимное преобразование интерфейсов **RS232-RS422 (COM2)**;
3. обеспечивает связь БУ NC301-2 со станочным пультом NC301-3 по каналу **RS422** и каналу штурвала;
4. управляет работой канала электронного штурвала;
5. управляет работой канала **SSB**, обеспечивающего связь БУ NC301-2 с модулями расширения вх./вых. NC301-4/NC230-33;
6. управляет работой реле готовности УЧПУ **SPEPN**;
7. управляет работой всех каналов связи с периферией.

Расположение разъёмов и переключателей платы управления **CONTROL** NC301-24, их обозначение и назначение приведено далее (см. рисунок 4.5).

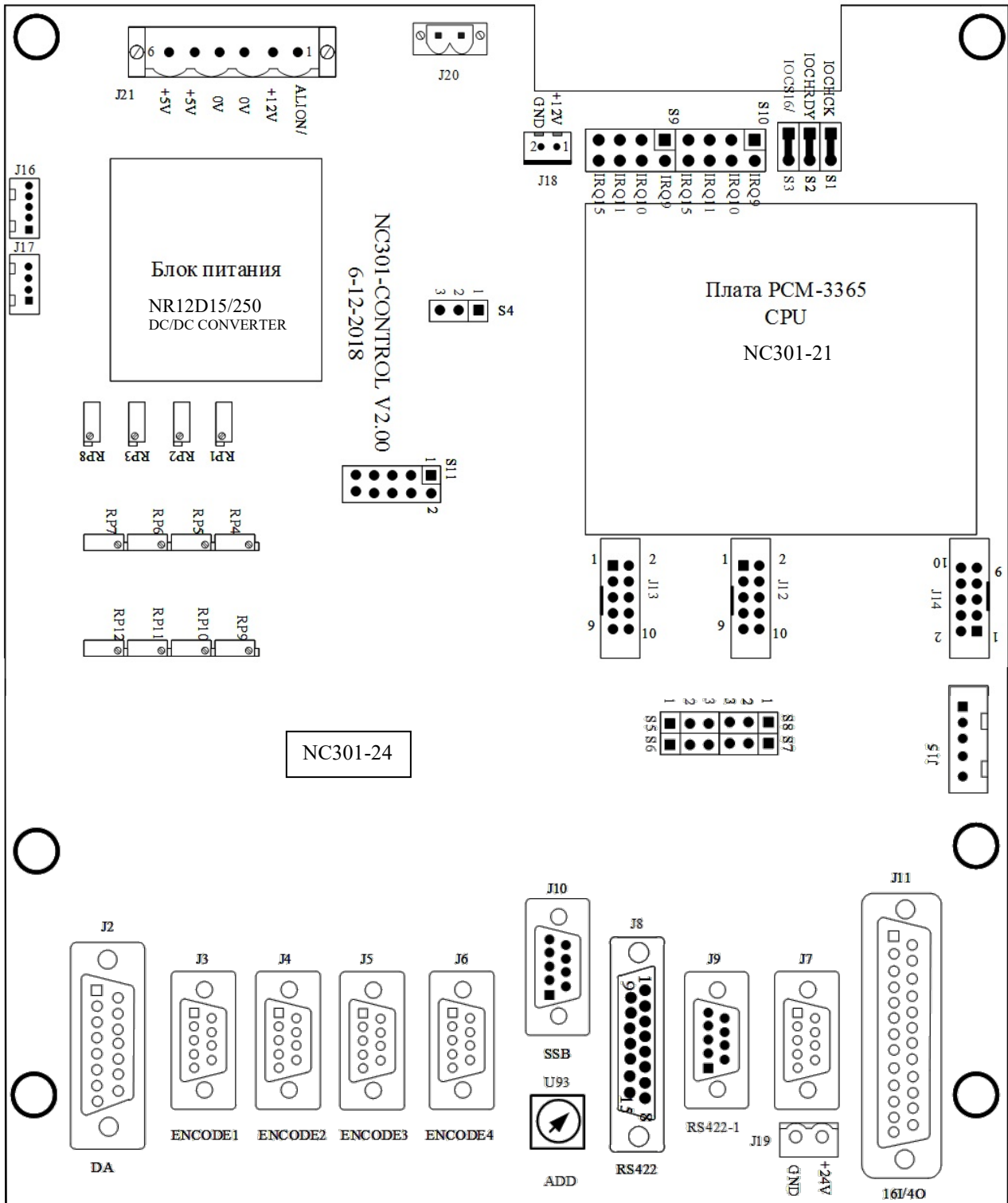
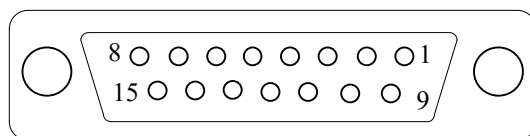


Рисунок 4.5 – Расположение разъемов и джамперов платы управления CONTROL NC301-24

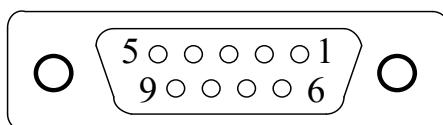
- **J2** – выходной разъём **DA**, **D**-образная розетка с 15 отверстиями, выход **D/A** и вход щупа. Соответственный внешний разъём **DA**.;



Сигналы разъема J2

контакт	сигнал	описание
1	DA1	первый выход DA
2	DA2	второй выход DA
3	DA3	третий выход DA
4	DA4	четвёртый выход DA
5	GND	цифровое заземление
6	NC.	нет определения
7	TT_5V	сигнал щупа 5V
8	TT_24V	сигнал щупа 24V
9	GND	цифровое заземление
10	GND	цифровое заземление
11	GND	цифровое заземление
12	GND	цифровое заземление
13	NC.	нет определения
14	NC.	нет определения
15	TT_COM	общий порт щупа

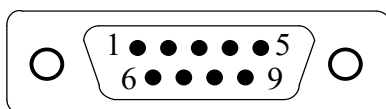
- **J3, J4, J5, J6** – входные разъёмы энкодера, **D**-образная розетка с 9 отверстиями, соответственный внешний разъём **EN-CODE 1-4**;



Сигналы разъемов J3- J6

контакт	сигнал	контакт	сигнал
1	A+	6	A-
2	B+	7	B-
3	Z+	8	Z-
4	VCC	9	VCC
5	GND		

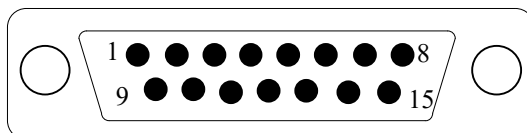
- **J10** - связной разъем шины **SSB**, 9-контактная **D**-образная розетка, соответственный внешний разъем **SSB**;



Сигналы разъема J10

контакт	сигнал	контакт	сигнал
1	D_CS1	6	D_CS2
2	D_SSBIN1	7	D_SSBIN2
3	D_DATA1	8	D_DATA2
4	D_CLK1	9	D_CLK2
5	GND		

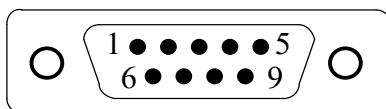
- **J8** - связной разъем ПО, 15-контактная **D**-образная розетка, соответственный внешний разъем **C15-422**;



Сигналы разъема J8


контакт	сигнал	контакт	сигнал
1	+12V	9	+12V
2	+12V	10	GND
3	GND	11	GND
4	NC.	12	HB+
5	HA+	13	HB-
6	HA-	14	RXD422-
7	RXD422+	15	TXD422-
8	TXD422+		

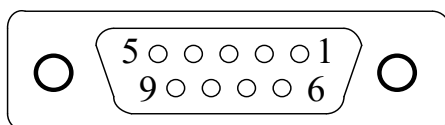
- **J9** - связной разъем **RS422**, 9-контактная **D**-образная розетка, соответственный внешний разъем **RS422**;



Сигналы разъема J9

контакт	сигнал	контакт	сигнал
1	COM1-RXD422-	6	COM1-RXD422+
2	COM1-TXD422-	7	COM1-TXD422+
3	NC.	8	NC.
4	NC.	9	GND
5	GND		

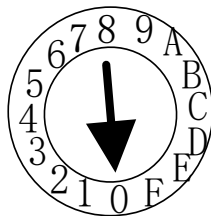
- **J7** - входной разъём штурвала, D-образная розетка с 9 отверстиями, соответственный внешний разъём  ;



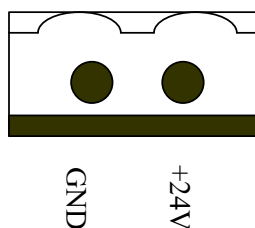
Сигналы разъема J7

контакт	сигнал	контакт	сигнал
1	HA+	6	HA-
2	HB+	7	HB-
3	NC.	8	NC.
4	VCC	9	VCC
5	GND		

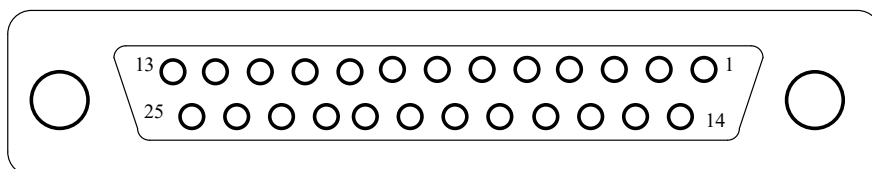
- **U93** - переключатель по установке шины **SSB**, DIP-переключатель, соответственный внешний разъём **ADD**, для установки количества подключенных ведомых станций шиной **SSB**. Диапазон установки: «0-2». «0» означает «нет подключения ведомых станций». Цифра на переключателе должна соответствовать количеству фактически подключенных ведомых станций, иначе возникает тревога после включения системы и будет невозможно провести связь;



- **J19** - разъем питания +24В «**GND +24V**» (вилка **MSTBV 2,5/2-G-5,08**); дублирует контакты разъема «**I/O**» БУ, на которые подается напряжение +24 В от внешнего источника питания;



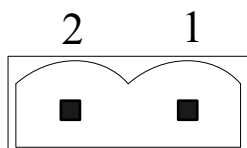
- **J11** - вх/вых разъем **I/O**, D-образная розетка с 25 отверстиями, соответственный внешний разъем **I/O**;



Сигналы разъема J11

контакт	сигнал	контакт	сигнал
1	IN0	14	IN8
2	IN1	15	IN9
3	IN2	16	IN10
4	IN3	17	IN11
5	IN4	18	IN12
6	IN5	19	IN13
7	IN6	20	IN14
8	IN7	21	IN15
9	OUT0	22	OUT2
10	OUT1	23	OUT3
11	NC	24	Заземление 24V
12	Заземление 24V	25	24V
13	24V		

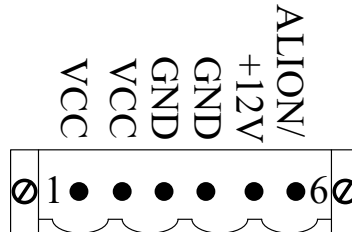
- **J20** - НРК выключателя станка, выключатель для управления включением станка (НРК), соответственный внешний разъем **SPEPN**;



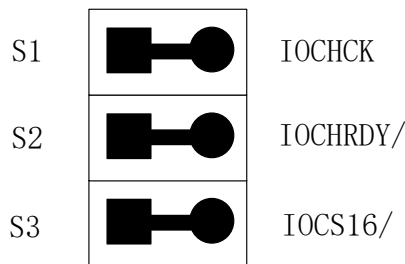
Сигналы разъема J20

контакт	сигнал	контакт	сигнал
1	НРК1	2	НРК2

- **J21** - входной разъём питания, входной разъём питания на терминале индикации, подключенный к блоку питания системы;

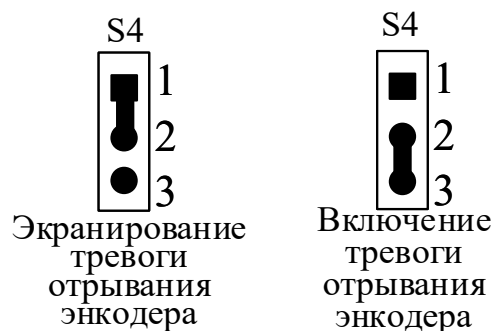


- **S1, S2, S3** - переключки предназначены для отладки системы, установка по умолчанию **CLOSED**. Установка переключек следующая:



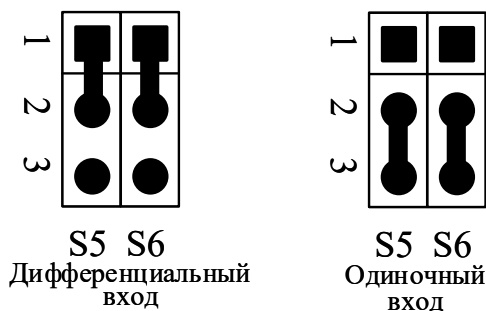
переключка	установка	функция
S1	ON	проверка канала I/O
S2	ON	готовность канала I/O
S3	ON	выбор чипа канала I/O

- **S4** - 1 джампер на 3 контакта, переключкой джампера устанавливают аппаратное разрешение контроля обрыва сигналов и питания энкодера;



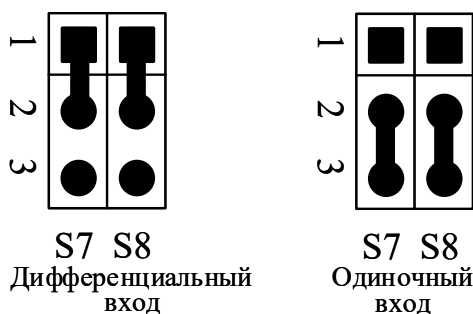
перемычка	установка	функция
S4	1-2	установка экранирования тревоги отрывания энкодера
S4	(2-3) *	установка включения тревоги отрывания энкодера
отметка * означает установку по умолчанию		

- **S5, S6** - 2 джампера на 3 контакта, перемычками джамперов устанавливают тип входа электронного штурвала **1**;



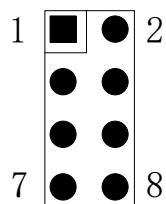
перемычка	установка	функция
S5, S6	(1-2) *	дифференциальный вход
S5, S6	2-3	одиночный вход
отметка * означает установку по умолчанию		

- **S7, S8** - 2 джампера на 3 контакта, перемычками джамперов устанавливают тип входа электронного штурвала **2**;



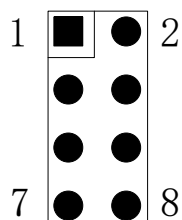
перемычка	установка	функция
S7, S8	(1-2) *	дифференциальный вход
S7, S8	2-3	одиночный вход
отметка * означает установку по умолчанию		

- **S9** - установка прерывания синхронизации часов;



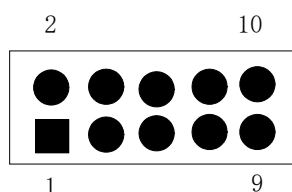
перемычка	установка	функция
S9	1-2	Прерывание 9
S9	3-4	Прерывание 10
S9	(5-6) *	Прерывание 11
S9	7-8	Прерывание 15
отметка * означает установку по умолчанию		

- **S9** - установка прерывания щупа;



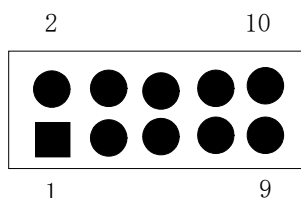
перемычка	установка	функция
S10	1-2	Прерывание 9
S10	(3-4) *	Прерывание 10
S10	5-6	Прерывание 11
S10	7-8	Прерывание 15
отметка * означает установку по умолчанию		

- **S11** - разъем **JTAG** программирования **FPGA**;
- **J12** - Разъём **COM1**, розетка с 10 жилами промежутком 2.0mm, для переключения сигнала **COM1** в плате **CPU**, подключен к разъёму **CN18** на **CPU**;



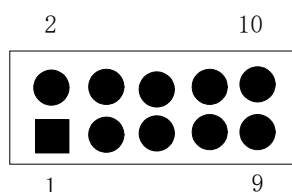
КОНТАКТ	СИГНАЛ	КОНТАКТ	СИГНАЛ
1	DCD	2	DSR
3	RXD	4	RTS
5	TXD	6	CTS
7	DTR	8	RI
9	GND	10	GND

- **J13** - Разъём **COM2/COM3**, розетка с 10 жилами промежутком 2.0mm, подключен к разъёму **CN19** на **CPU**, для переключения сигнала **COM2/COM3** в плате **CPU**;



КОНТАКТ	СИГНАЛ	КОНТАКТ	СИГНАЛ
1	NC	2	NC
3	RXD	4	NC
5	TXD	6	NC
7	NC	8	NC
9	GND	10	NC

- **J18** - разъем питания вентилятора NC301-26 +12V в БУ (вилка **MPW-2**);
- **J16, J17, J15** - не используются;
- **J14** - Разъём **USB**, розетка с 10 жилами промежутком 2.0mm, для переключения сигнала **USB** в плате **CPU**, подключен к разъёму **CN17** на **CPU**;



КОНТАКТ	СИГНАЛ	КОНТАКТ	СИГНАЛ
1	+5V	2	+5V
3	USB1-	4	USB2-
5	USB1+	6	USB2+
7	0V	8	0V
9	0V	10	NC

- **HOLE1/HOLE2** - металлизированные отверстия под винт $\varnothing 4$ мм для соединения шины **GND** платы управления **CONTROL** NC301-24 с корпусом БУ NC301-2.

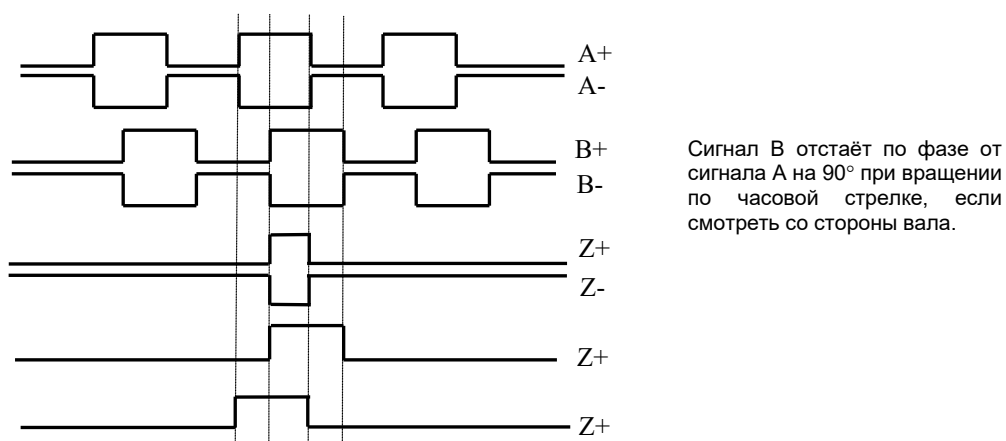
Описание внешних разъемов выведенных с платы управления **CONTROL** NC301-24, платы разъемов «**LAN & USB**» NC301-25 и платы преобразования **VGA** NC301-2D на обратную сторону БУ NC301-2 (рисунок 3.4):

обозначение	тип	описание
L N PE	зеленая клемма с 3 жилами	входной разъем AC
SPEPN	зеленая клемма с 2 жилами	НРК выключателя станка
DA	D-образная розетка с 15 отверстиями	выход 4-канального D/A , вход сигнала щупа
ENCODE 1-4	D-образная розетка с 9 отверстиями	выход 4-канального энкодера
SSB	9-контактная D-образная вилка	связной разъем шины SSB
ADD	DIP -переключатель	переключатель по установке шины SSB , для установки количества подключенных ведомых станций
C15-422	15-контактная D-образная вилка	связной разъем ПО
RS422	9-контактная D-образная вилка	разъем RS422
	D-образная розетка с 9 отверстиями	входной разъем штурвала
I/O	D-образная розетка с 25 отверстиями	I/O , 16 входов 4 выхода
+24V GND	зеленая клемма с 2 жилами	подача I/O +24V
	разъем USB 2.0	2 разъема USB 2.0
LAN	разъем Ethernet	Разъем Ethernet 100M/1000M
VGA	D-образная розетка с 15 отверстиями (высоко-плотная)	разъем стандартного VGA

4.3.2.2 Канал энкодера

Плата управления периферией **CONTROL** NC301-24 имеет четыре канала энкодера. Каждый канал энкодера может работать с преобразователем угловых или линейных перемещений фотоэлектрического типа с прямоугольным импульсным выходным сигналом (**TTL**) – энкодерами. При необходимости питание энкодера +5В может производиться от УЧПУ через канал подключения.

Преобразователь угловых/линейных перемещений фотоэлектрического типа преобразует измеряемое перемещение в последовательность электрических сигналов, которая несёт в себе информацию о величине и направлении перемещения. Временная диаграмма сигналов энкодера с дифференциальными выходными сигналами приведена на рисунке 4.6.



Сигнал В отстаёт по фазе от сигнала А на 90° при вращении по часовой стрелке, если смотреть со стороны вала.

Рисунок 4.6 - Временная диаграмма работы энкодера

Два выходных канала преобразователя **A** и **B** выдают периодические импульсные последовательности, сдвинутые относительно друг друга по фазе на $(90 \pm 3)^\circ$. Каждый выходной канал выдает дифференциальные сигналы **A+**, **A-** и **B+**, **B-**. Кроме этого, преобразователь формирует дифференциальный сигнал **Z** («ноль-метка») или сигнал начала отсчёта. Сигнал «ноль-метка» при правильной фазировке сигналов **A** и **B** должен появляться 1 раз за полный оборот вала, на котором преобразователь установлен.

Канал энкодера работает с датчиками, которые имеют только дифференциальные выходные сигналы **A+**, **A-**, **B+**, **B-**, **Z+**, **Z-**.

Канал энкодера имеет следующие характеристики:

- | | |
|--|--|
| а) напряжение питания энкодера | (5,00±0,25)В; |
| б) вход канала | дифференциальный; |
| в) номенклатура входных сигналов: | |
| - сигнал канала А | A+, A-; |
| - сигнал канала В | B+, B-; |
| - сигнал канала нуль-метки | Z+, Z-; |
| г) тип вх. сигналов | прямоугольные импульсы; |
| д) частота вх. сигналов до учетверения | 200 кГц, не более; |
| е) дискретность шага входного сигнала | $1/(4 \times N)$, где N - число импульсов на один оборот датчика; |
| ж) уровни входных сигналов: | |
| - логический «0» | 0,50В, не более; |
| - логическая «1» | 2,50В, не менее; |
| и) длина соединительного кабеля | 50м, не более. |

На плате управления **CONTROL** NC301-24 предусмотрен аппаратный контроль обрыва сигналов и питания в каждом канале энкодера. Режим контроля устанавливается переключателем 3-х контактного джампера **S5** в соответствии с рисунком 4.7. По умолчанию устанавливают режим разрешения аппаратного контроля обрыва сигналов энкодера.

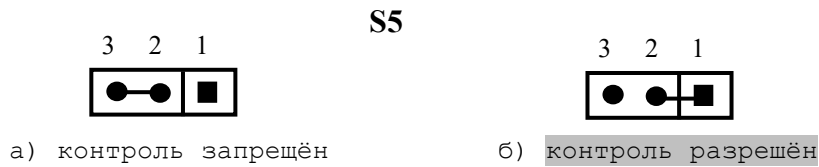


Рисунок 4.7 – Установка аппаратного разрешения контроля обрыва сигналов энкодера

Каналы энкодеров выведены на разъёмы **J3-J6** (4 розетки **DPS 9-F**) платы управления **CONTROL NC301-24**, которые на панели разъёмов БУ имеют обозначение «**Encode1**»-«**Encode4**» соответственно. Номер разъёма соответствует номеру подключаемого энкодера. Расположение контактов разъёма показано на рисунке 4.8. Сигналы канала приведены в таблице 4.8.

Таблица 4.8 – Сигналы канала энкодера

Контакт	Назначение
1	A+
2	B+
3	Z+
4	+5В
5	Общий (GND)
6	A-
7	B-
8	Z-
9	+5В

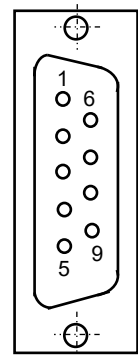


Рисунок 4.8

Подключение энкодеров производится по схеме, представленной на рисунке 4.9. Для связи энкодеров с УЧПУ должен применяться кабель с волновым сопротивлением 120 Ом.

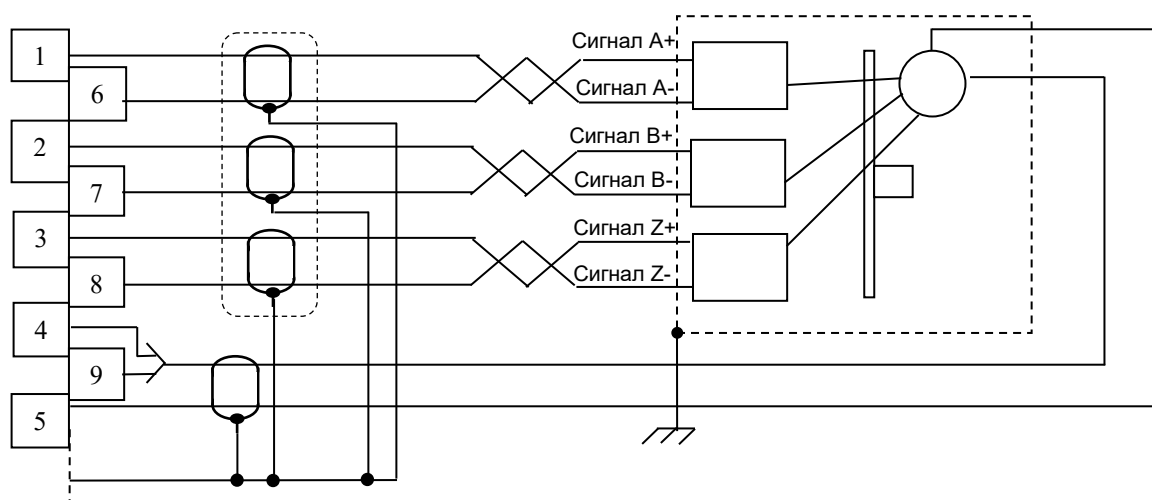


Рисунок 4.9 – Схема подключения энкодера к УЧПУ

4.3.2.3 Канал ЦАП

Плата управления периферией **CONTROL** NC301-24 имеет 4 канала ЦАП (16 разрядов), что позволяет УЧПУ управлять четырьмя приводами, имеющими аналоговый вход управления. Каждый канал ЦАП построен на базе 14 разрядной м/схемы ЦАП **AD5453** с последовательным входным интерфейсом.

Канал ЦАП имеет следующие характеристики:

- | | |
|---|-----------------------------------|
| а) разрешающая способность | 16 разрядов |
| б) диапазон выходного сигнала | $\pm 10,0$ В |
| в) линейный участок | $\pm 8,5$ В |
| г) номинальная дискретность: | |
| в диапазоне минус 10 - минус 5В | 0,610 мВ |
| в диапазоне минус 5 - плюс 5В | 0,305 мВ |
| в диапазоне плюс 5 - плюс 10В | 0,610 мВ |
| д) выходное сопротивление | 0,2 Ом |
| е) выходной ток | 5 мА |
| ж) основная погрешность преобразования: | |
| в диапазоне $\pm 0,15$ В | 2,5 мВ, не более |
| в остальном диапазоне | $\pm 1\%$ |
| и) дополнительная погрешность преобразования, вызванная изменением температуры окружающего воздуха на каждые 10°C | не превышает основную погрешность |

Для питания элементов канала ЦАП используется напряжение ± 15 В, которое получают в плате управления из напряжения $+12$ В с помощью преобразователя напряжения **NR12D15/250**.

ЦАП преобразует корректирующее воздействие, выдаваемое **CPU** в цифровом 16 разрядном коде, в аналоговое напряжение. Напряжение по каналу ЦАП поступает на привод управляемого оборудования. Соответствие цифровых кодов выходным сигналам ЦАП приведено в таблице 4.9. График выходного сигнала ЦАП представлен на рисунке 4.10.

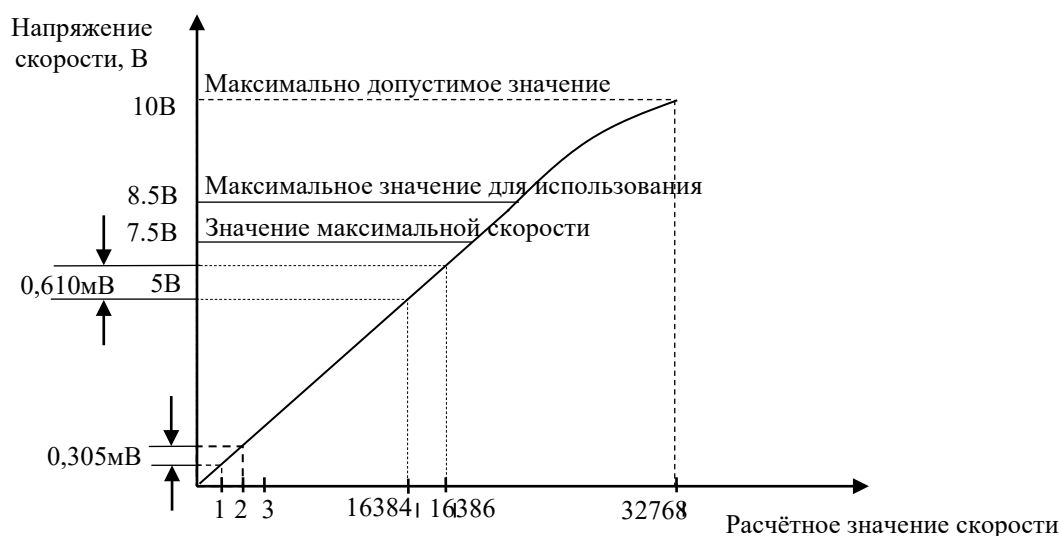


Рисунок 4.10 - График выходного напряжения 16 разрядного ЦАП

Информация для ЦАП обрабатывается процессором в 16 разрядном коде **D00-D15**. Старший разряд **D15** определяет знак напряжения. Затем 16 разрядный код передаётся в плату управления **CONTROL** NC301-24 на контроллер периферии (**U96**). Контроллер анализирует знаковый разряд **D15** и число, записанное в разрядах **D0-D14**. По результатам контроля выбирается одно из опорных напряжений (-10В, -5В, +5В, +10В), а также формируется 14 разрядный код для подачи на ЦАП.

Если код соответствует напряжению в диапазоне 0-5 В, в ЦАП передаются 14 разрядов данных **D00-D13**, что соответствует дискретности ЦАП - 0,305 мВ/bit.

Если код соответствует напряжению, превышающему 5В, но соответствует диапазону 5-10 В, в ЦАП передаются 14 разрядов **D01-D14**, что соответствует дискретности ЦАП - 0,610 мВ/bit.

Таблица 4.9 – Соответствие кодов выходному напряжению ЦАП

Номинальное напряжение, мВ	Шестнадцатеричный код (Hex)
	ЦАП 16 разрядов
-10000.00	FFFC
- 9000.24	F33C
- 8500.00	ECD4
- 8000.48	E66C
- 7500.00	E008
- 7000.73	D9A0
- 6000.97	CCD8
- 5000.00	BFFC
- 4000.24	B33C
- 3000.48	A660
- 2500.00	A004
- 2000.73	999C
- 1000.93	8CD0
- 500.48	8650
- 200.18	8290
- 100.09	8148
- 78.12	8100
- 39.06	8080
- 19.53	8040
- 9.76	8020
- 4.88	8010
- 2.44	8008
- 1.22	8004
0.00	0000
+ 1.22	0004
+ 2.44	0008
+ 3.66	000C
+ 6.10	0014
+ 10.98	0024
+ 20.75	0044
+ 39.06	0080
+ 79.34	0104
+ 100.97	0148
+ 200.19	0290
+ 500.19	0668
+ 1000.95	0CD0
+ 2000.73	199C
+ 2500.00	2004
+ 3000.00	2660
+ 4000.24	333C
+ 5000.00	3FFC
+ 6000.97	4CD8
+ 7000.73	59A0
+ 7500.00	6008
+ 8000.48	666C
+ 8500.00	6CD4
+ 9000.24	733C
+ 9998.77	7FFC

Каналы ЦАП выведены на разъём **J2** (розетка **DPS 15-F**) платы управления **CONTROL NC301-24**, который на панели разъёмов БУ имеет обозначение «**DA**». Расположение контактов разъёма показано на рисунке 4.11. Сигналы каналов ЦАП приведены в таблице 4.10.

Таблица 4.10 – Сигналы разъёма «DA»

Контакт	Назначение	Контакт	Назначение
1	ЦАП1+	9	Общ.А ЦАП1
2	ЦАП2+	10	Общ.А ЦАП2
3	ЦАП3+	11	Общ.А ЦАП3
4	ЦАП4+	12	Общ.А ЦАП4
5	Общ.А	13	-
6	-	14	ДК- (Общ. ДК)
7	ДК+ (вход ДК)	15	ДК- (Общ. ДК)
8	ДК+ (вход ДК)	-	-

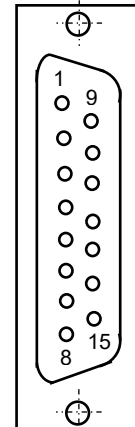


Рисунок 4.11

4.3.2.4 Канал датчика касания

Характеристики канала датчика касания (электронного щупа):

- а) входной сигнал: напряжение постоянного тока
 б) уровень входного сигнала:

- логический «0» (0,0-0,8) В
- логическая «1» (2,4-4,5) В

Иллюстрация работы ДК приведена на рисунке 4.12.

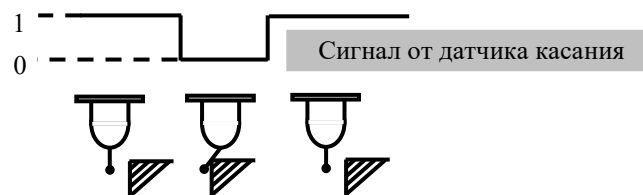
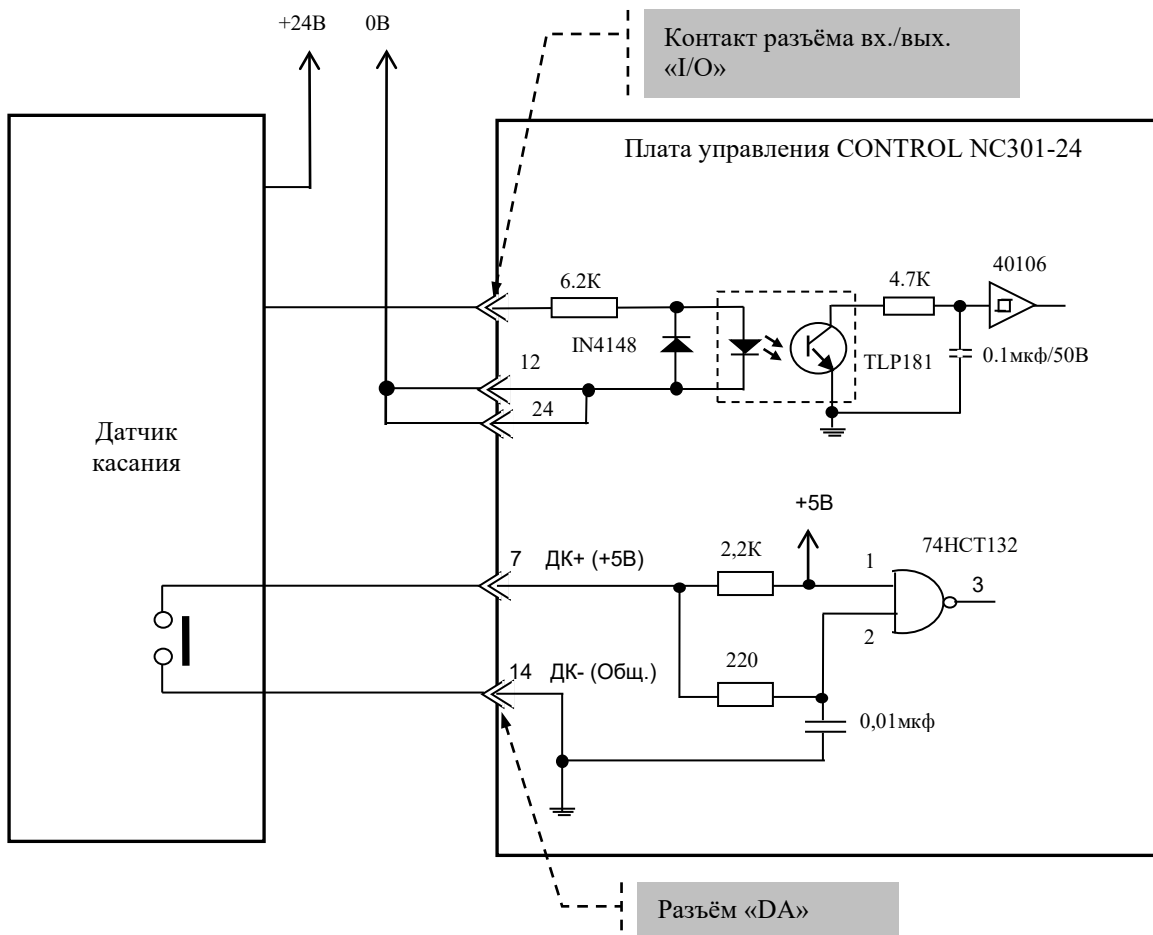


Рисунок 4.12 – Иллюстрация работы датчика касания

Сигналы канала ДК выведены на разъём **J2** (розетка **DPS 15-F**) платы управления **CONTROL NC301-24**, который на панели разъёмов БУ имеет обозначение «**DA**». Расположение контактов разъёма показано на рисунке 4.11. Сигналы разъёма «**DA**» приведены в таблице 4.10.

Подключение щупа к УЧПУ через канал ДК требует выделения дискретного входа (сигнал пакета «**A**») на разъёме «**I/O**» БУ. Дискретный вход УЧПУ предназначен для обеспечения механической безопасности щупа. Адрес дискретного входа УЧПУ, к которому подключается ДК, должен быть объявлен в инструкции **TAS** файла характеристики **PGCFIL** для циклов **G72** и/или **G73**, или в инструкции **INU** файла характеристики **PGCFIL** для цикла **G74**. Вопросы характеристики ДК рассмотрены в документе «Руководство по характеристике».



Диапазон напряжения питания модуля развязки $U_{пит.} = (15-35)V$. Номинальное напряжение питания модуля развязки $+24V$, номинальный ток $I_{ном.} = 13mA/24V$.

Рисунок 4.13 – Общий случай подключения ДК к УЧПУ

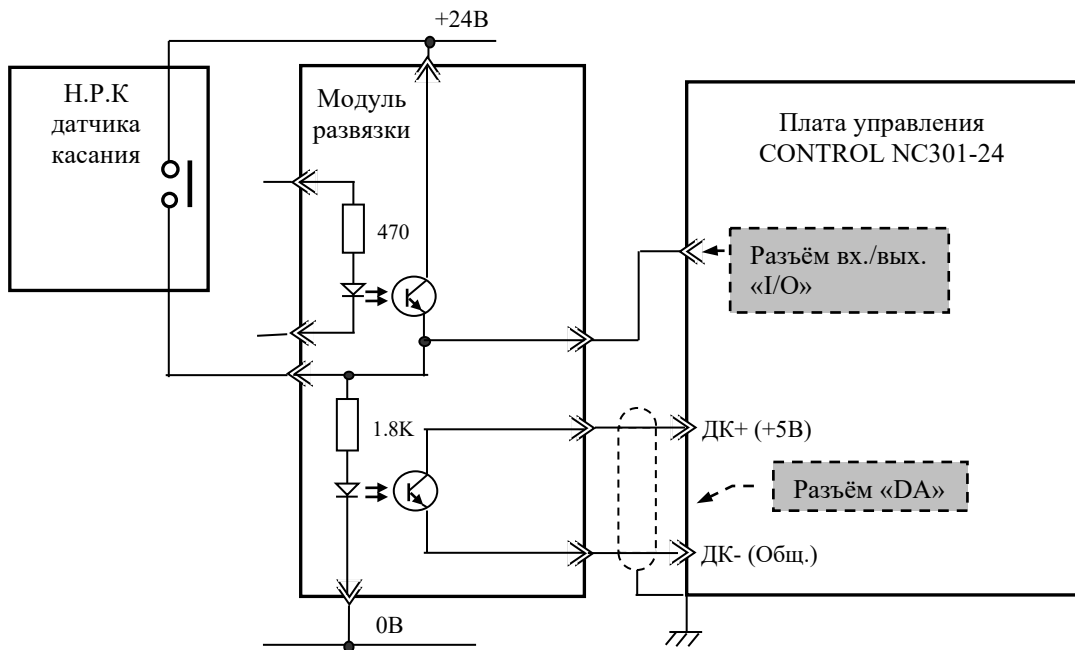


Рисунок 4.14 – Пример подключения к УЧПУ ДК с нормально разомкнутыми контактами (НРК)

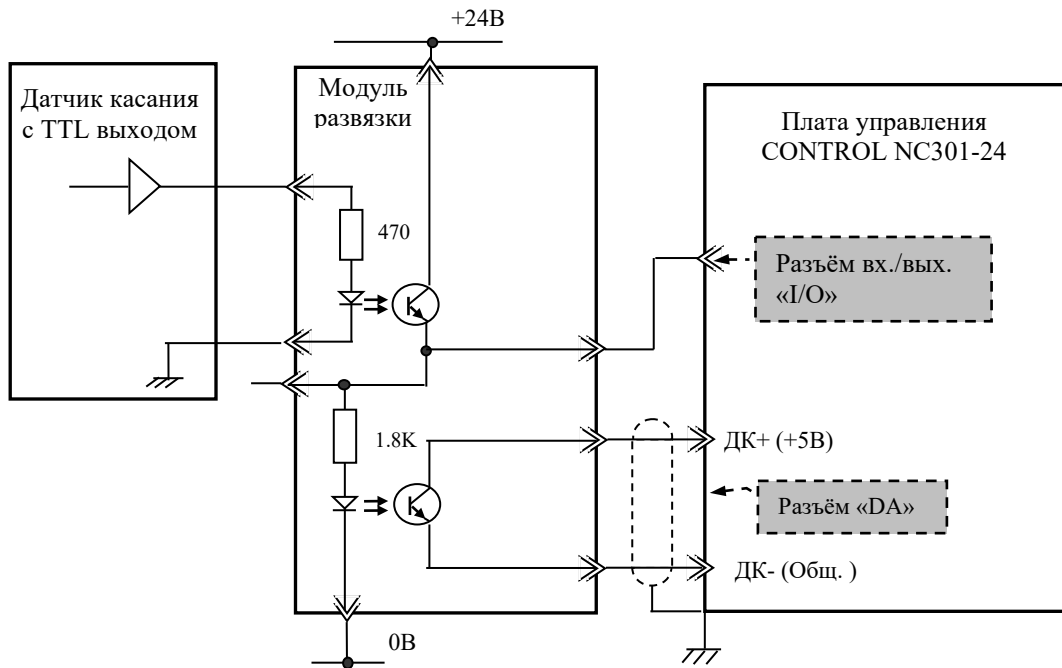


Рисунок 4.15 – Пример подключения к УЧПУ ДК с TTL выходом

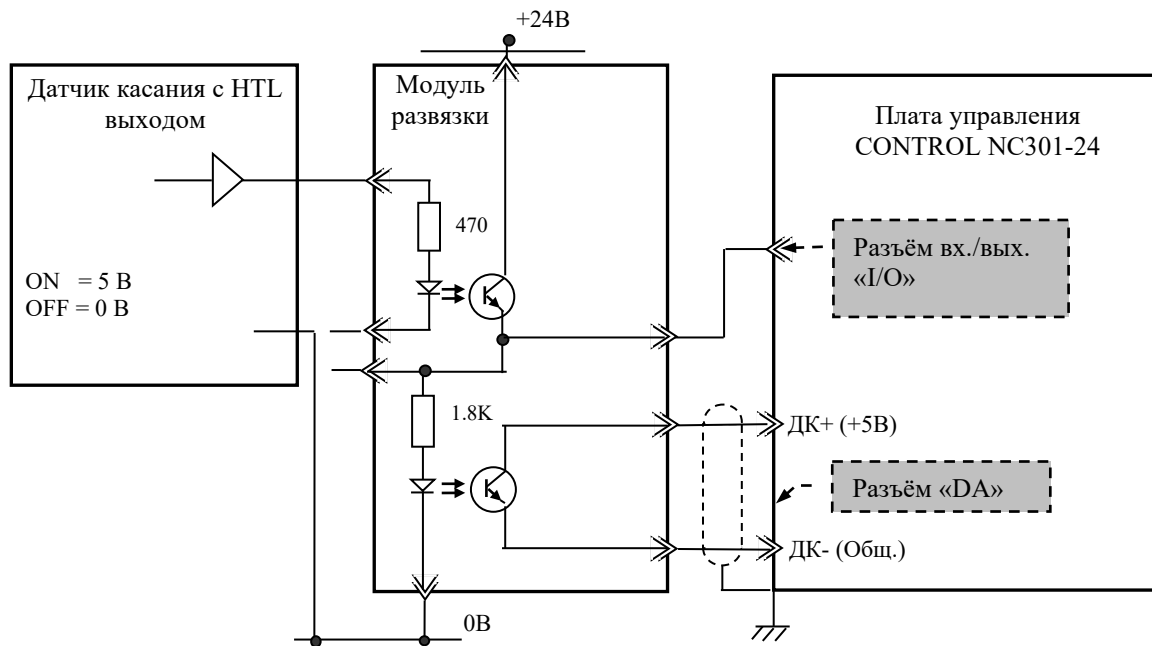


Рисунок 4.16 – Пример подключения к УЧПУ ДК с NTL выходом

Подключать ДК следует через модуль оптронной развязки. Подключение ДК к УЧПУ через штатный канал датчика касания в общем случае показано на рисунке 4.13. Конкретные примеры подключения ДК к УЧПУ через канал ДК представлены на рисунках 4.14–4.16.

Второй способ подключения ДК к УЧПУ – через дискретный вход **In** (сигнал пакета «А»). В этом случае дискретный входной сигнал **In** является сигналом логики, который используется для измерения координаты точки.

Подключать ДК к УЧПУ в этом случае следует также через модуль оптронной развязки. Примеры подключения ДК к УЧПУ через дискретный вход **In** аналогичны примерам рисунков 4.14–4.16, в которых используется только связь ДК с каналом **In**. Адрес входного канала **In**, к которому подключается датчик касания, должен быть объявлен в инструкции **TAS** файла характеристики **PGCFIL** для циклов **G72** и/или **G73**. Характеризация шупа для рассмотренного случая подключения ДК представлена в документе «Руководство по характеристике».

4.3.2.5 Каналы дискретных входов/выходов

Плата управления периферией **CONTROL** NC301-24 имеет 16 каналов дискретных входов и 4 каналов дискретных выходов. Каналы дискретных вх./вых. устанавливают двунаправленную связь (опрос/управляющее воздействие) между УЧПУ и аппаратной частью логики управляемого объекта. Обмен информацией между УЧПУ и электрооборудованием управляемого объекта происходит под управлением ПрО. Для реализации взаимодействия между УЧПУ и объектом управления в каждом конкретном случае составляют ПЛ. УП обеспечивает передачу информации как от управляемого оборудования к ПЛ, так и в обратном направлении через интерфейс **PLC**. Сигналы каналов вх./вых. являются сигналами физического пакета «А» программного интерфейса **PLC**. Информация о структуре сигналов пакета «А» приведена в документах «Программирование интерфейса PLC» и «Руководство программиста».

Сигналы каналов вх./вых. являются дискретными сигналами и могут принимать значения лог. «1»/лог. «0». Входные сигналы информируют УЧПУ о состоянии опрашиваемого элемента в цепях управления. Выходные сигналы по каналам выхода поступают из УЧПУ в управляемое оборудование для ВКЛ./ВЫКЛ. элементов в цепях управления.

Характеристики дискретных входов:

- | | |
|---|-----------------------------|
| а) количество входных каналов | 16; |
| б) вид входного сигнала | напряжение постоянного тока |
| в) уровень входного сигнала: | |
| – логический «0» | (0–7)В; |
| – логическая «1» | (15–30)В; |
| г) номинальный входной ток | 7мА/24В; |
| д) постоянная времени вх. фильтра | 5 мс; |
| е) электрическая прочность оптоизоляции | 1500В, не менее. |

Характеристики дискретных выходов:

- | | |
|--------------------------------|--------------------|
| а) количество выходных каналов | 4; |
| б) тип выхода | открытый коллектор |
| в) коммутируемое напряжение: | (15–30)В; |

г) номинальный выходной ток: 50мА/24В;

Сигналы каналов вх./вых. в плате управления **CONTROL** NC301-24 выведены на разъём **J11** (розетка **DPS 25-F**): 16 входов и 4 выхода. Разъёмы **J11** на панели разъёмов БУ имеет обозначение «**I/O**». Расположение контактов розетки **DP 25-F** показано на рисунке 4.17.

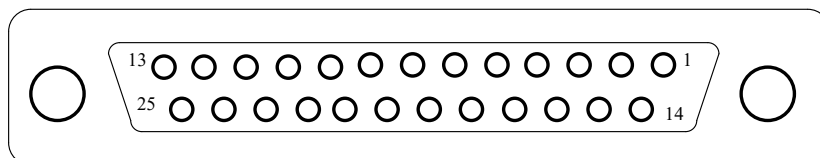


Рисунок 4.17 - Расположение контактов разъёмов «I/O»

Программным обеспечением УЧПУ NC-301 за входными сигналами в пакете «**A**» интерфейса **PLC** закреплён разъём **00**, а за выходными сигналами – разъём **04**. Конкретные сигналы вх./вых. Разъёма «**I/O**» УЧПУ приведены в таблице 4.11.

Таблица 4.11 - Сигналы входов/выходов УЧПУ NC-301

Разъём «I/O»	
Сигнал	Контакт
Вх0 (I00A00)	1
Вх1 (I00A01)	2
Вх2 (I00A02)	3
Вх3 (I00A03)	4
Вх4 (I00A04)	5
Вх5 (I00A05)	6
Вх6 (I00A06)	7
Вх7 (I00A07)	8
Вых0 (U04A00)	9
Вых1 (U04A01)	10
-	11
0В	12
+24В	13
Вх8 (I00A08)	14
Вх9 (I00A09)	15
Вх10 (I00A10)	16
Вх11 (I00A11)	17
Вх12 (I00A12)	18
Вх13 (I00A13)	19
Вх14 (I00A14)	20
Вх15 (I00A15)	21
Вых2 (U04A02)	22
Вых3 (U04A03)	23
0В	24
+24В	25

Для обеспечения помехозащищённости УЧПУ каждый канал вх./вых. имеет оптронную развязку, позволяющую исключить влияние цепей питания УЧПУ и объекта управления друг на друга. Для обеспечения работы оптронных цепей на плату управления **CONTROL** NC301-24 через разъём вх./вых. «**I/O**» необходимо подать напряжение +24В от внешнего источника питания.

Подключать каналы дискретных вх./вых. УЧПУ NC-301 к объекту управления, и подавать внешнее питание +24В на элементы оптронной

развязки каналов вх./вых. следует через внешний модуль вх./вых. NC301-201. Описание внешнего модуля вх./вых. NC301-201, его характеристики, схема подключения к УЧПУ и таблица распайки кабеля связи приведены в приложении Д.

ВНИМАНИЕ! ПИТАНИЕ НА ВНЕШНИЕ МОДУЛИ ВХОДОВ/ВЫХОДОВ СО СТОРОНЫ ОБЪЕКТА УПРАВЛЕНИЯ ДОЛЖНО ПОДАВАТЬСЯ ЧЕРЕЗ КОНТАКТЫ РЕЛЕ «SPERN», ТАК КАК МОМЕНТ ПОДАЧИ/СНЯТИЯ ПИТАНИЯ ЯВЛЯЕТСЯ ПРОГРАММНОУПРАВЛЯЕМЫМ.

4.3.2.6 Канал электронного штурвала

УЧПУ имеет один штатный канал электронного штурвала. Характеристики канала электронного штурвала:

- | | |
|---|--|
| а) напряжение питания штурвала: | (5,00±0,25)В; |
| б) тип входа: | дифференциальный/
одиночный (прямой) |
| в) номенклатура входных сигналов: | |
| - канал А | (А+, А-/А+); |
| - канал В | (В+, В-/В+); |
| г) тип входных сигналов: | прямоугольные импульсы; |
| д) частота входных сигналов до учетверения: | 200 кГц, не более; |
| е) дискретность шага входного сигнала: | 1/(4хN), где N – число импульсов на один оборот датчика; |
| ж) уровни входных сигналов: | |
| - логический «0» | 0,50В, не более; |
| - логическая «1» | 2,50В, не менее; |
| и) длина соединительного кабеля: | 50м, не более. |

Канал штурвала позволяет работать как со штурвалами, имеющими дифференциальные (прямые и инверсные) сигналы **А+**, **А-** и **В+**, **В-**, так и со штурвалами, имеющими только одиночные прямые сигналы **А+** и **В+**. Выбор типа входа канала штурвала производится переключками джамперов **S6**, **S7** на плате NC301-24 в соответствии с рисунком 4.18.

Канал штурвала подключается к электронному штурвалу **ZBG-003-100**, установленному в станочном пульте NC301-3. Характеристики штурвала **ZBG-003-100** приведены в п.5.2.7. Штурвал **ZBG-003-100** имеет дифференциальные выходные сигналы, поэтому переключками джамперов **S6**, **S7** канал установлен в режим дифференциального входа.



а) дифференциальный вход

б) одиночный вход

Рисунок 4.18 – Выбор входа канала штурвала

Сигналы канала штурвала выведены на разъём **J12** (вилка **DPS 15-M**) платы управления NC301-24, который на панели разъёмов БУ имеет обозначение «**RS422**». Расположение контактов разъёма показано на рисунке 4.19. Сигналы канала приведены в таблице 4.12.

4.3.2.7 Канал связи RS422. Кабель NC301-81

Канал **RS422** обеспечивает связь БУ NC301-2 со станочным пультом NC301-3 по кабелю NC301-81. Канал связи **RS422** объединяет сигналы интерфейса **RS-422 (COM2)**, сигналы канала электронного штурвала и питание +12В. Канал **RS422** имеет на плате управления **CONTROL** NC301-24 выходной разъём **J12** (вилка **DPS 15-M**), который на панели разъёмов БУ имеет маркировку «**RS422**». Расположение контактов разъёма «**RS422**» показано на рисунке 4.19. Сигналы разъёма «**RS422**» приведены в таблице 4.12.

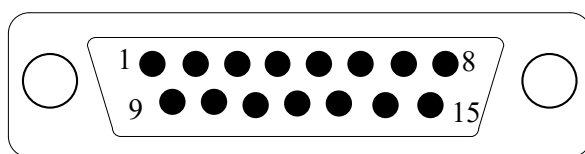


Рисунок 4.19 – Расположение контактов разъёма «RS422»
(вилка DPS 15-M)

Таблица 4.12 – Сигналы разъёма «RS422»

Контакт	Сигнал	Назначение	
1	+12V	Питание +12В	
2	+12V		
9	+12V		
3	GND		
10	GND		
11	GND		
4	NC	Контакт не используется	
5	A+	Сигнал А	Сигналы штурвала
6	A-		
12	B+	Сигнал В	
13	B-		
7	RXD422+	Приём данных (вход)	Канал RS422: полнодуплексный канал с дифференциальными сигналами
14	RXD422-		
8	TXD422+	Передача данных (выход)	
15	TXD422-		

Связь процессора БУ с контроллером ПС осуществляется через интерфейс **RS-422 (COM2)**. Реально для этой цели используется интерфейс **RS-232** порта **COM2 (CN8)**, который поступает в плату управления **CONTROL** NC301-24 (**J13**) на преобразователь интерфейсов **RS232-RS422**. Преобразователь интерфейсов **RS232-RS422** построен на базе м/схем **U41 (MAX232)**, **U42 (ADM485)**, **U43 (ADM485)**. Он служит для взаимного преобразования сигналов интерфейса **RS-232** и **RS-422**. Сигналы интерфейса **RS-422** выведены на разъём «**RS422**» в соответствии с таблицей 4.12.

По каналу **RS422** обеспечивается связь штатного канала электронного штурвала, расположенного в плате управления **CONTROL** NC301-24, со штурвалом NC301-36, расположенным на лицевой панели ПС. Характеристики канала электронного штурвала приведены в

п.4.3.2.6. Сигналы штатного канала электронного штурвала, выведены на разъём «RS422» в соответствии с таблицей 4.12.

По каналу **RS422** из БУ NC301-2 в ПС NC301-3 подаётся напряжение питания +12В, которое конвертор питания в ПС преобразует в напряжение +5В для питания электронного штурвала и плат, входящих в состав ПС. Напряжение питания +12В выведено на разъём «RS422» в соответствии с таблицей 4.12.

К разъёму «RS422» подключается кабель канала **RS422** NC301-81, обеспечивающего связь БУ NC301-2 с ПС NC301-3. Стандартная длина кабеля NC310-81 – 1,1 м. Схема соединения УЧПУ NC-301 представлена на рисунке 3.2. Электрическая схема кабеля канала **RS422** NC310-81 приведена на рисунке 4.20.

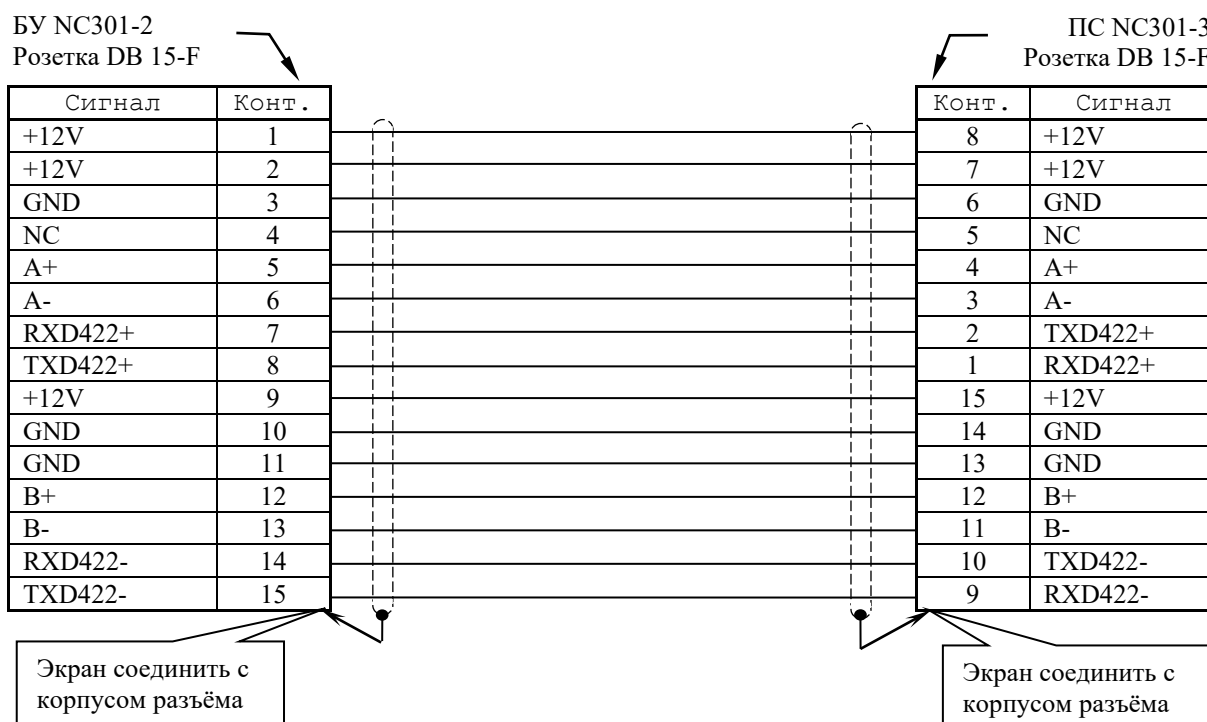


Рисунок 4.20 – Схема кабеля NC301-81

4.3.2.8 Канал SSB. Кабель NC301-82

Канал **SSB** представляет собой последовательный синхронизируемый канал. Скорость обмена информацией в канале – 4 Мбит/с. Канал поддерживает полнодуплексный протокол обмена. Для приёма и передачи информации используются две отдельные 4-х проводные линии (2 витые пары). Каждая линия использует два сбалансированных (дифференциальных) сигнала:

	передача	приём
сигнал синхронизации	CLK+, CLK-	CS1+, CS2-
сигнал данных	DATA+, DATA-	DIN1+, DIN2-

Каждая витая пара согласована на концах канала для исключения помех от отражённого сигнала. Для согласования используют резисторы сопротивлением 121 Ом, которые устанавливают между контактами витой пары.

Канал **SSB** обеспечивает связь БУ NC301-2 с модулями расширения вх./вых. (MP) **SSB I/O** NC301-4/NC230-33. Канал **SSB** позволяет подключить к БУ NC301-2 последовательно один или два MP **SSB I/O**. Управление каналом **SSB** производится контроллером периферии **U96 (EPC1K30/50)**, расположенным на плате управления **CONTROL** NC301-24. Связь контроллера периферии с модулями расширения вх./вых. **SSB I/O** (вариант расширения) устанавливается переключками джамперов **S9, S10** на плате управления NC301-24 в соответствии с рисунком 4.21.

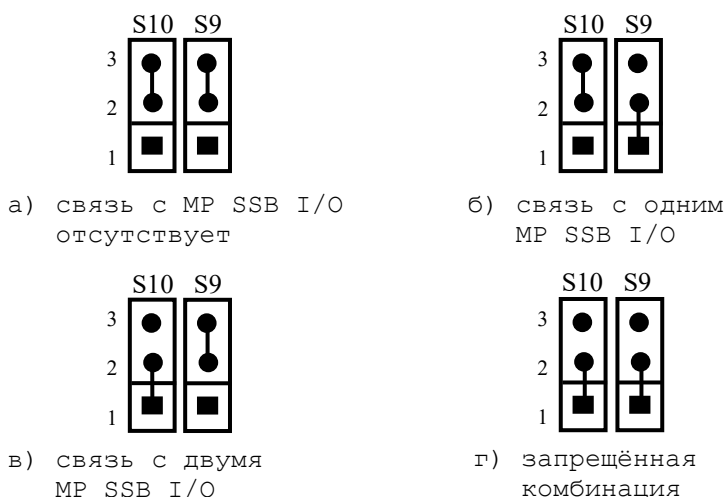


Рисунок 4.21 – Варианты расширения вх./вых. УЧПУ NC-301

Канал **SSB** имеет на плате управления **CONTROL** NC301-24 внешний разъём **J10** (вилка **DPS 9-M**), который на панели разъёмов БУ имеет маркировку «**SSB**». Расположение контактов разъёма «**SSB**» показано на рисунке 4.22. Сигналы канала **SSB** приведены в таблице 4.13.

Таблица 4.13 – Сигналы разъёма «SSB» (вилка DB 9-M)

Контакт	Сигнал	Назначение		
		сигнал синхронизации	приём данных (вход)	Канал SSB: полнодуплексный последовательный синхронизируемый канал с дифференциальными сигналами
1	CS1+	данные	передача данных (выход)	
6	CS2-			
2	DIN1+	данные	передача данных (выход)	
7	DIN2-			
3	DATA1+	сигнал синхронизации		
8	DATA2-			
4	CLK1+	сигнал синхронизации		
9	CLK2-			
5	NC	Контакт не используется		

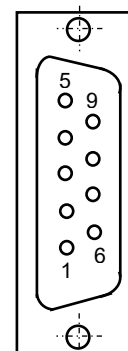


Рисунок 4.22

К разъёму «**SSB**» подключается кабель канала **SSB** NC301-82, обеспечивающий связь БУ NC301-2 с MP **SSB I/O** NC301-4/NC230-33, а также связь между MP **SSB I/O** №1 и №2. Длину кабеля NC310-82 определяет заказчик. Схема соединений УЧПУ NC-301 представлена на рисунке 3.2. Электрическая схема кабеля канала **SSB** NC301-82 приведена на рисунке 4.23.

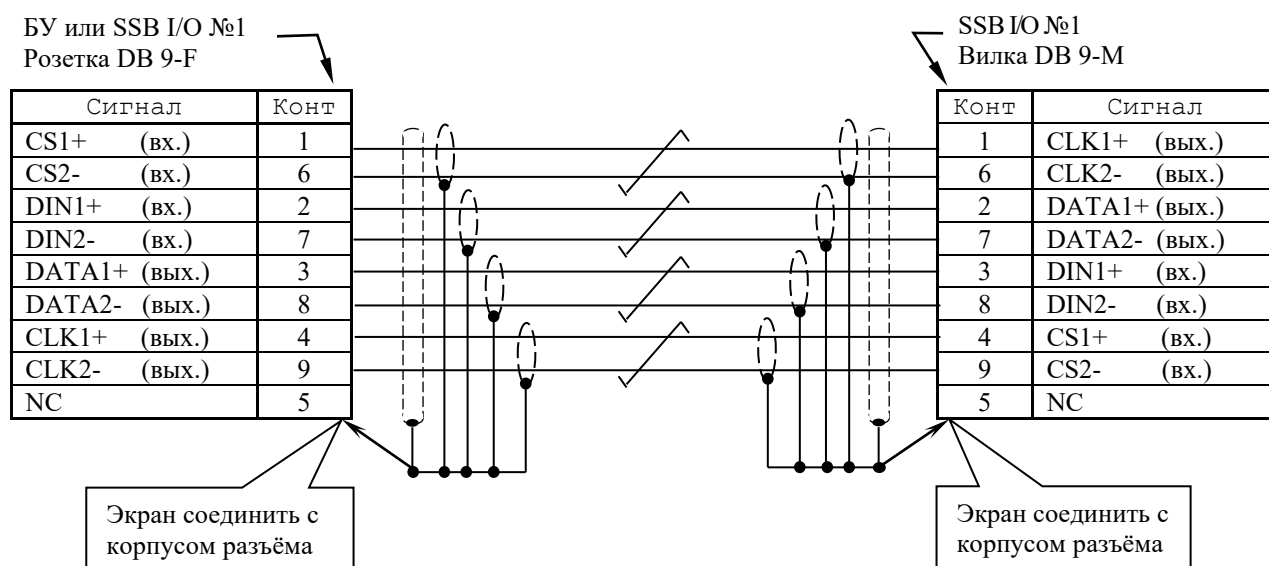


Рисунок 4.23 – Схема кабеля SSB NC301-82

Общая (суммарная) длина кабелей **SSB** NC301-82, используемых для подключения МР **SSB I/O**, зависит от типа применяемого кабеля:

- одиночные проводники
- витые пары
- витые пары в экране
- 20 м, не более;
- 50 м, не более;
- 100 м, не более.

4.3.2.9 Реле готовности УЧПУ SPEPN

В плате управления **CONTROL** NC301-24 установлено реле готовности УЧПУ **SPEPN NT73-2C-S10 (U91)**. Реле **NT73-2C-S10** имеет один НРК, питание обмотки реле – 12VDC. Коммутируемый ток – 10А/125VAC и 28VDC, или 6А/250VAC и 28VDC. Выводы НРК реле выведены на разъём **J20** (вилка **MSTBV 2,5/2-GF-5,08**), который на задней стенке БУ NC301-2 имеет обозначение «**SPEPN**», как показано на рисунке 3.4.

НРК реле **SPEPN** фиксируют готовность УЧПУ к включению управляющего напряжения станка. Разомкнутые контакты реле означают отсутствие готовности УЧПУ. Контакты реле замкнуты – УЧПУ готово. НРК реле должны быть задействованы в цепи вкл./выкл. управляющего напряжения станка. Вкл./выкл. управляющего напряжения станка может быть как стандартным, так и аварийным.

Реле **SPEPN** управляется программно сигналом **SPEPN**, который формируется контроллером периферийного оборудования **U96**. В процедуре вкл./выкл. реле **SPEPN** участвуют сигналы интерфейса **PLC**. Переключение контактов реле производится программно:

- сигналом **U10K20 (ASPEPN)** из ПЛ;
- при авариях осей, указанных в слове **W06K3**;
- при блокирующих ошибках **SWE** или **NMI**.

Причины отсутствия сигнала готовности УЧПУ **SPEPN** указаны в таблице 4.1. Алгоритм процедуры вкл./выкл. реле **SPEPN** и сигналы

интерфейса **PLC** указаны в документе «Программирование интерфейса PLC».

ВНИМАНИЕ! КОНТАКТЫ РЕЛЕ «SPERN» СЛЕДУЕТ ИСПОЛЬЗОВАТЬ В СХЕМЕ ПОДАЧИ ПИТАНИЯ +24В ОТ УПРАВЛЯЕМОГО ОБОРУДОВАНИЯ В УЧПУ ДЛЯ ИСКЛЮЧЕНИЯ САМОПРОИЗВОЛЬНОГО ВКЛЮЧЕНИЯ РЕЛЕ НА ВНЕШНИХ РЕЛЕЙНЫХ МОДУЛЯХ.

4.3.3 Плата разъёмов LAN&USB NC301-25

4.3.4.1 Плата разъёмов **LAN AND USB** NC301-25 предназначена для вывода сигналов интерфейсов **USB0**, **USB1** (CN17) и **Ethernet** (CN20) с платы **CPU PCM-3365** NC301-21 на внешние разъёмы БУ NC301-2 «**USB1**», «**USB2**» и «**LAN**» соответственно. Передача сигналов производится по двум плоским внутренним кабелям **USB** и **LAN**.

4.3.4.2 Разъёмы БУ «**USB1**», «**USB2**» являются транзитными. Два внешних кабеля **USB**, входящих в комплект поставки УЧПУ, соединяют разъёмы БУ «**USB1**» и «**USB2**» с одноимёнными разъёмами ПС NC301-3. В ПС сигналы разъёмов «**USB1**», «**USB2**» выводятся в нишу лицевой панели, где используются для подключения к УЧПУ внешних устройств ввода/вывода, имеющих канал **USB**.

Разъём «**LAN**» используется для подключения УЧПУ к локальной сети.

4.3.4.3 Расположение разъёмов и перемычек платы разъёмов **LAN AND USB** NC301-25 показано на рисунке 4.24.

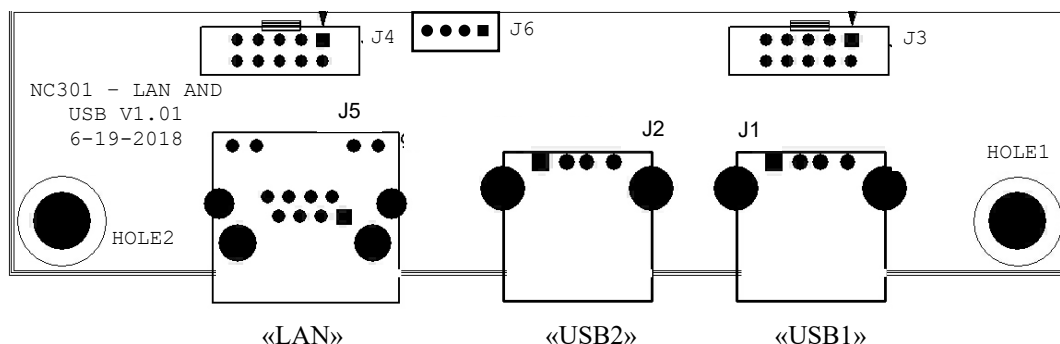


Рисунок 4.24 - Плата разъёмов LAN AND USB NC301-25 (V1.00)

Назначение разъёмов платы NC301-25:

- **J3** – переходной разъём интерфейса **USB** (вилка **BH 10-G**); обеспечивает по внутреннему кабелю связь с разъёмом порта **USB** платы **CPU PCM-3365** (CN17); сигналы разъёма **J3** приведены в таблице 4.14;

Таблица 4.14 – Сигналы разъёма J3 платы NC301-25

Контакт	Сигнал	Контакт	Сигнал
1	+5V	2	+5V
3	USB0-	4	USB1-
5	USB0+	6	USB1+
7	GND	8	GND
9	GND	10	-

- **J1** – переходной разъем порта **USB0** (розетка **USBA-4G**); имеет маркировку «**USB1**» на задней стенке БУ NC301-2; обеспечивает по кабелю **USB** связь БУ с разъемом «**USB1**» на задней стенке ПС NC301-3; сигналы разъема «**USB1**» приведены в таблице 4.15;

Таблица 4.15 – Сигналы разъема J1 («USB1») платы NC301-25

Контакт	Сигнал	Контакт	Сигнал
1	+5V	3	+5V
2	USB0-	4	USB0+

- **J2** – переходной разъем порта **USB1** (розетка **USBA-4G**); имеет маркировку «**USB2**» на задней стенке БУ NC301-2; обеспечивает по кабелю **USB** связь БУ с разъемом «**USB2**» на задней стенке ПС NC301-3; сигналы разъема «**USB2**» приведены в таблице 4.16;

Таблица 4.16 – Сигналы разъема J2 («USB2») платы NC301-25

Контакт	Сигнал	Контакт	Сигнал
1	+5V	3	+5V
2	USB1-	4	USB1+

- **J4** – переходной разъем интерфейса **LAN** (вилка **BH 10-G**); обеспечивает связь с разъемом интерфейса **Ethernet** платы **CPU РСМ-3365 (CN20)**; сигналы разъема **J4** приведены в таблице 4.17;

Таблица 4.17 – Сигналы разъема J4 платы NC301-25

Контакт	Сигнал	Контакт	Сигнал
1	+5V (Vcc LAN)	2	ACT_LED
3	RX+	4	RX-
5	LINK_LED	6	TEMPANE (GND LAN)
7	-	8	RTEMPANE (GND LAN)
9	TX+	10	TX-

- **J5** – внешний разъем интерфейса **Ethernet** (стандартная розетка **RJ-45** с индикацией); имеет маркировку «**LAN**» на задней стенке БУ NC301-2; обеспечивает подключение УЧПУ к локальной сети; сигналы разъема «**LAN**» приведены в таблице 4.18.

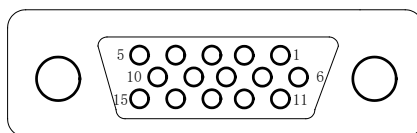
Таблица 4.18 – Сигналы разъема J5 («LAN») платы NC301-25

Контакт	Сигнал	Контакт	Сигнал
1	TX+	8	COMM4
2	TX-	9	Vcc LAN (LED+)
3	RX+	10	ACT_LED (LED-)
4	COMM1	11	Vcc LAN (LED2+)
5	COMM2	12	LINK_LED (LED2-)
6	RX-	13	PE1
7	COMM3	14	PE2

- **J6** – переходной разъем интерфейса, **LAN LED** обеспечивает связь с разъемом **CN21** платы **CPU PCM-3365**;
- **HOLE1** – металлизированное отверстие под винт $\varnothing 4$ мм для соединения корпусов разъемов «**USB1**» и «**USB2**» платы NC301-25 с корпусом БУ NC301-2;
- **HOLE2** – металлизированное отверстие под винт $\varnothing 4$ мм для соединения корпуса разъема «**LAN**» платы NC301-25 с корпусом БУ NC301-2.

4.3.4 Плата преобразования VGA NC301-2D

Разъем **VGA** является 15-контактным субминиатюрным аналоговым разъемом для подключения мониторов по стандарту видеоинтерфейса **VGA** (Video Graphics Array).



Номер контакта	Определение	Номер контакта	Определение
1	VGA_R	2	VGA_G
3	VGA_B	4, 11	NC
5, 6, 7, 8, 10	GND	9	+V5_VGA
12	VGA_DDAT	13	VGA_HS
14	VGA_VS	15	VGA_DCLK

Разъем **VGA** выведен на внешнюю сторону кожуха вентилятора БУ **NC301-2C2**. На рисунке 4.24 представлена плата преобразования **VGA**. Плата расположена на внутренней стороне **NC301-2C2**.

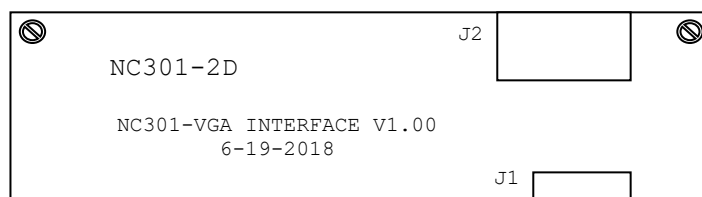


Рисунок 4.24

- J1** – переходной разъем для связи с платой **CPU PCM-3365 (CN-7)**;
- J2** – выходной разъем **VGA**.

4.4 Пульт оператора

4.4.1 Состав ПО

4.4.1.1 Лицевая панель БУ NC301-2 конструктивно представляет собой пульт оператора (ПО) УЧПУ NC-301, как показано на рисунке 3.3. Функции ПО в составе БУ выполняют следующие составные части:

- блок дисплея:

дисплей TFT 8.4" NC301-27;

- блок клавиатуры:

плата АЦК NC301-29;

плата ФК F11-F18 NC301-2A.

4.4.1.2 Пластиковая накладка NC301-2B3 делит ПО на три секции. Расположение секций ПО показано на рисунке 4.25.

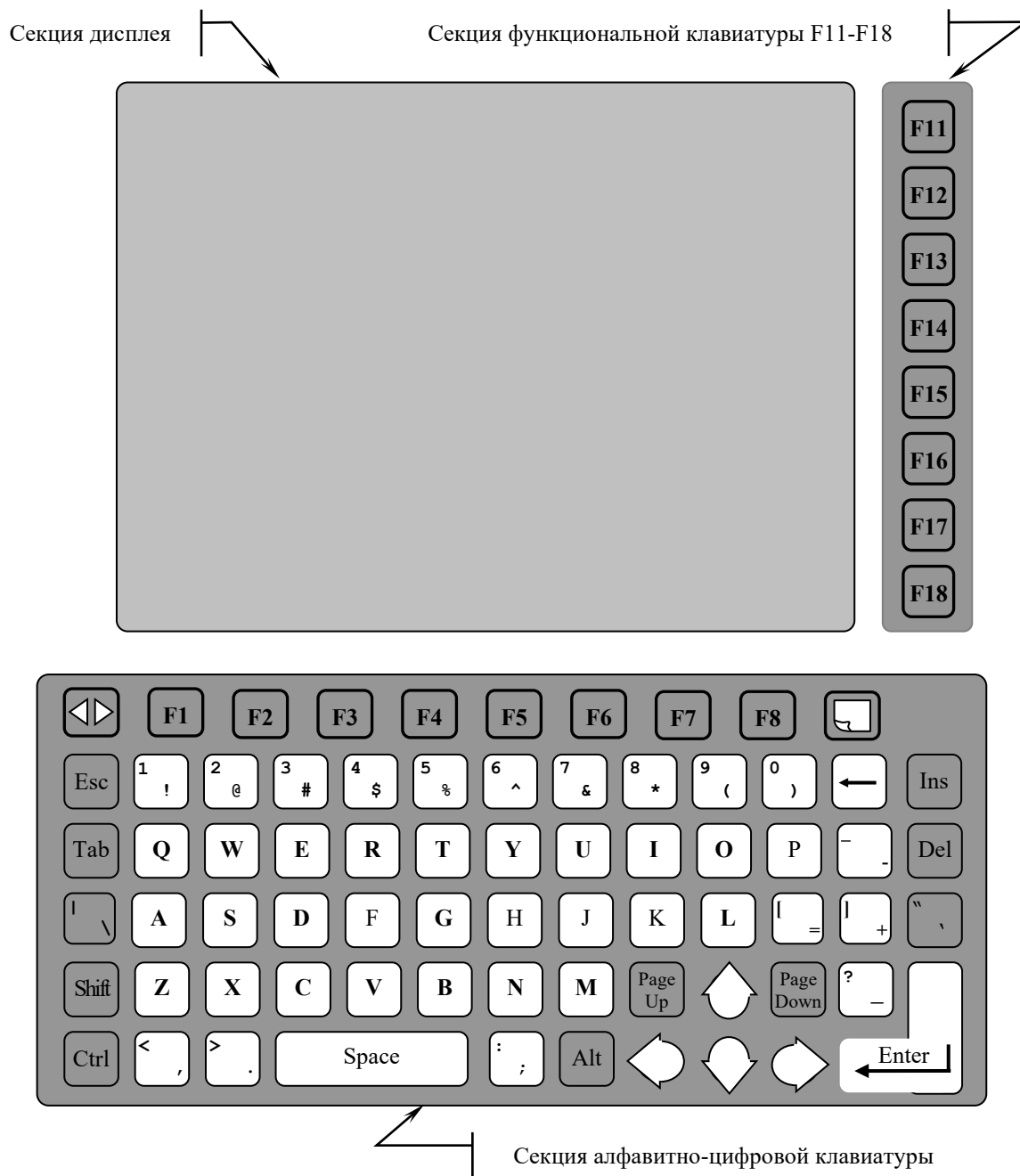




Рисунок 4.25 - Расположение секций ПО

Элементы ПО расположены в секциях следующим образом:

- секция дисплея:
 - дисплей **TFT LCD 8.4" G084SN03 V3**;
- секция функциональной клавиатуры (ФК) «**F11**»-«**F18**»:
 - 8 функциональных клавиш «**F11**»-«**F18**»;
- секция алфавитно-цифровой клавиатуры (АЦК) - 71 клавиша:
 - 26 клавиш латинского алфавита «**A**» - «**Z**»;
 - 10 цифровых клавиш «**0**» - «**9**», совмещённых со знаками;
 - 9 знаковых клавиш;
 - 12 клавиш со служебными символами;
 - 4 клавиши перемещения курсора;
 - 8 функциональных клавиш «**F1**»-«**F8**» и 2 специальные клавиши:  («**ПРОКРУТКА**») и  («**ПЕРЕХОД**»).

4.4.1.3 Пульт оператора позволяет оператору работать с Про УЧПУ: программами **CNC.RTV** и **DEBUG.EXE**. Правила эксплуатации Про УЧПУ, назначение алфавитно-цифровой, функциональной и специальной клавиатуры представлены в документе «Руководство оператора».

4.4.2 Блок дисплея

В качестве дисплея NC301-27 используется цветная жидкокристаллическая панель **TFT LCD 8.4" G084SN03 V3**, изготовленная по технологии **p-Si TFT LCD** (poly-Silicon Thin Film Transistor LCD). Для подсветки экрана используется одна электролюминесцентная лампа с холодным катодом (**1CCFL**).

Технические характеристики панели **TFT LCD 8.4" G084SN03 V3**:

размер диагонали	- 8.4" (21 см);
тип матрицы	- TFT-LCD;
разрешение (Pixel Format)	- 800 (Ш)х600 (В), режим SVGA;
размер пикселя	- 0.213 (Ш)х0.213 (В) мм;
яркость номинальная	- 250 кд/мм ² при I _{FL} = 6.0 мА (действующее значение);
контрастность	- 400;
угол обзора	- вертикальный: 100°, горизонтальный: 120°;
время срабатывания	- T _{ON} = 10 мс, T _{OFF} = 20 мс;
подсветка	- 1CCFL;
долговечность лампы	- 50000 часов
интерфейс	- LVDS;
напряжение питания	- 3.3 В;
мощность потребления	- 3.3 Вт;
габаритные размеры	- 203.0 (Ш)х143.5 (В)х6.5 (Г) мм;
рабочая температура	- от минус 20°С до плюс 70°С;
температура хранения	- от минус 30°С до плюс 80°С;
вес	- 290 г, не более.

Примечание - Обозначение ШхВхГ соответствует размерам: Ш - ширина, В - высота, Г - глубина.

Управление дисплеем производится платой **CPU** NC301-21 через интерфейс **18-bit LVDS (CN6)** по кабелю **LVDS**. Дисплей имеет на плате управления разъём **CN1** (розетка 20 конт.) для подключения кабеля **LVDS**. Интерфейс **LVDS** использует дифференциальный метод передачи с использованием сигналов низкого уровня 3.3 В.

В таблице 4.19 представлены связи дисплея **G084SN03 V3** и платы **CPU PCM-3365**.

Таблица 4.19 – Связи дисплей G084SN03 V3 и платы CPU PCM-3365

G084SN03 V3		PCM-3365	
20 контактов		CN6 (20 контактов)	
Контакт	Сигнал	Контакт	Сигнал
1	Vcc (+3.3V)	19	Vcc (+3.3V)
2	Vcc (+3.3V)	20	Vcc (+3.3V)
3, 13	GND	1	GND
4, 16	GND	2	GND
5	LVDS_D0-	5	LVDS_D0-
6	LVDS_D0+	3	LVDS_D0+
7	NC	4	NC
8	LVDS_D1-	9	LVDS_D1-
9	LVDS_D1+	7	LVDS_D1+
10	NC	6	NC
11	LVDS_D2-	13	LVDS_D2-
12	LVDS_D2+	11	LVDS_D2+
-	-	8	NC
14	LVDS_CLK-	17	LVDS_CLK-
15	LVDS_CLK+	15	LVDS_CLK+
-	-	10	NC
17	NC	12	NC
18	NC	14	NC
19	NC	16	NC
20	NC	18	NC

4.4.3 Блок клавиатуры

4.4.3.1 Функции блока клавиатуры в ПО УЧПУ NC-301 выполняют плата АЦК NC301-29 (**NC301-KEY1**) и плата ФК NC301-2А (**NC301-KEY2**). Блок клавиатуры ПО имеет 79 клавиш. 71 клавиша платы NC301-29 выведена в секцию АЦК, 8 клавиш платы NC301-2А выведены в секцию ФК.

Расположение разъемов плат АЦК NC301-29 и ФК NC301-2А показано на рисунке 4.26.

Назначение разъемов платы АЦК NC301-29:

- J1** - разъем (вилка **PW 10-6-M**) для связи по кабелю с платой ФК **F11-F18** NC301-2А (**J2**);
- J2** - разъем (вилка **PW 10-6-M**) интерфейса клавиатуры **KB** для связи по кабелю с платой управления **CONTROL** NC301-24 (**J15**); сигналы разъема показаны на рисунке 4.21.

Назначение разъёма платы ФК **F11-F18** NC301-2A:

J2 - разъём (вилка **PW 10-6-M**) для связи по кабелю с платой АЦК NC301-29 (**J1**).

4.4.3.2 Связь клавиатуры ПО с платой процессора NC301-21 (**CN14**) обеспечивает интерфейс клавиатуры **KB** через плату управления **CONTROL** NC301-24 (**J5, J6**).

79 клавиш блока клавиатуры ПО образуют матрицу клавиатуры: 8 строк x 10 столбцов. Управление матрицей клавиатуры и взаимодействии блока клавиатуры ПО с платой **CPU PCM-3365** NC301-21 через интерфейс **KB** обеспечивает контроллер клавиатуры **U1 (P89V51-PLCC44)**, установленный в плате АЦК NC301-29.

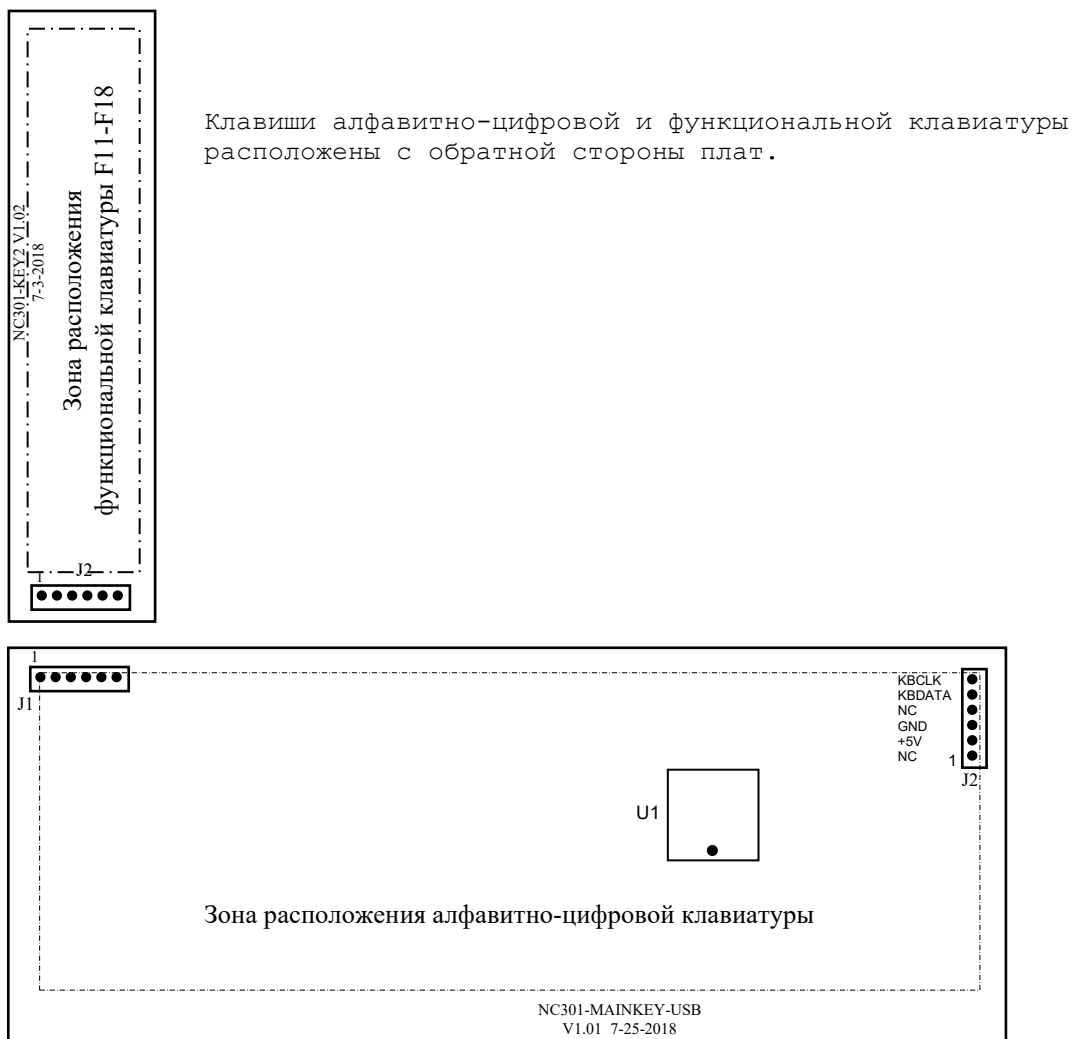


Рисунок 4.26 - Расположение разъёмов плат NC301-29 и NC301-2A

5 ПУЛЬТ СТАНОЧНЫЙ NC301-3

5.1 Элементы управления и подключения ПС

5.1.1 Станочный пульт NC301-3 предназначен для управления конкретным объектом в ручном режиме. Внешний вид и основные размеры ПС NC301-3 представлены на рисунках 3.5-3.6. Схема соединения УЧПУ NC-301 приведена на рисунке 3.2.

Элементы управления и индикации ПС выведены на лицевую панель. Лицевая панель ПС разделена на секции, как показано на рисунке 5.1.

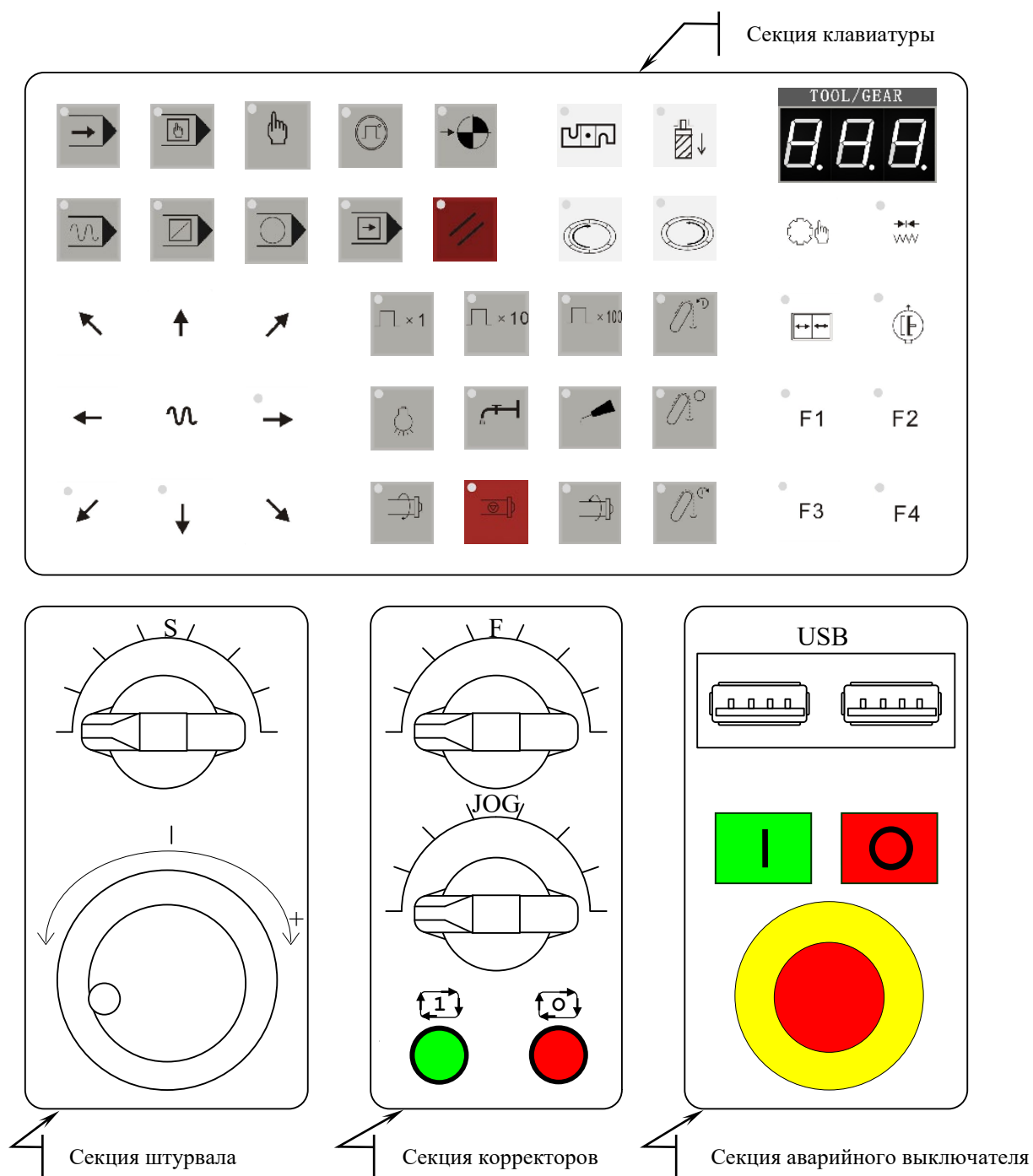
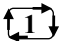
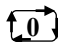
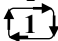
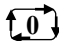


Рисунок 5.1 – Секции лицевой панели ПС NC301-3

Элементы ПС расположены в секциях следующим образом:

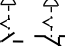
- секция клавиатуры:
 - 43 клавиши:
 - 8 функциональных клавиш программируются из ПрО;
 - 35 клавиш – свободнопрограммируемые;
 - трёхразрядный цифровой индикатор «**TOOL/GEAR**»;
- секция штурвала:
 - электронный штурвал **ZBG-003-100**;
 - корректор скорости вращения шпинделя 50-120% «**S%**»;
- секция корректоров (переключателей):
 - корректор скорости подачи 0-150% «**F%**»;
 - корректор подачи «**JOG**»;
 - кнопка циклического пуска  (**ПУСК**) зелёного цвета с индикацией (1НРК), обрабатывается базовым ПрО;
 - кнопка циклического останова  (**СТОП**) красного цвета с индикацией (1НЗК), обрабатывается базовым ПрО;
- секция аварийного выключателя:
 - аварийный выключатель (кнопка-грибок красного цвета: 1НЗК и 1НРК);
 - кнопка включения станка «**1**» зелёного цвета без индикации (1НРК);
 - кнопка выключения станка «**0**» красного цвета без индикации (1НЗК);
 - ниша с крышкой для разъёмов канала **USB**:
 - порт **USB0** (правый разъём);
 - порт **USB1** (левый разъём).

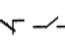
5.1.2 Описание назначения клавиатуры ПС, корректоров «**S%**», «**F%**», «**JOG**» и кнопок циклического пуска  и останова  представлено в документе «Руководство оператора».


5.1.3 На задней стенке ПС расположены внешние разъёмы и элемент заземления.

Разъём «**C15-422**» (вилка **DBR 15-M**) служит для подключения кабеля канала **RS422** NC301-81 для связи с БУ NC301-2 (см. рисунок 3.2).

Разъёмы «**USB1**» и «**USB2**» используются для трансляции по кабелям **USB** сигналов интерфейса **USB** с БУ NC301-2 на ПС NC301-3. В ПС сигналы интерфейса **USB** выводятся на внешние разъёмы в нишу лицевой панели, где используются для подключения к УЧПУ внешних устройств ввода/вывода, имеющих **USB** интерфейс.

На разъём «» выведены 1НЗК и 1НРК аварийного выключателя. Выводы контактов аварийного выключателя должны быть задействованы в цепи аварийного отключения станка.

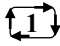

На разъём «» выведены 1НЗК кнопки включения «**1**» и 1НРК кнопки выключения «**0**» станка. Выводы контактов этих кнопок следует задействовать в цепи вкл./выкл. станка.

Элемент заземления ПС «» следует соединить проводом с элементом заземления БУ NC301-2.

5.2 Составные части ПС NC301-3

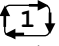
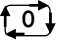
5.2.1 Схема соединений ПС NC301-3

5.2.1.1 Схема соединений станочного пульта NC301-3 показана на рисунке 5.2. В состав ПС NC301-3 входят:

- NC301-31 - контроллер ПС;
- NC301-311 - плата разъемов **RS422**;
- NC301-32 - плата клавиатуры ПС;
- NC301-33 - плата разъемов **USB**;
- NC301-34 - плата кнопок вкл./выкл. станка;
- NC301-35 - выключатель аварийный;
- NC301-36 - штурвал электронный **ZBG-003-100**;
- NC301-37 - корректор «**F%**»;
- NC301-38 - корректор «**S%**»;
- NC301-39 - корректор «**JOG**»;
- NC301-3A - кнопка циклического пуска  (**ПУСК**);
- NC301-3B - кнопка циклического останова  (**СТОП**).

5.2.2 Контроллер ПС NC301-31

Контроллер ПС NC301-31 построен на базе микроконтроллера (**MCU**) **P89V51RB2 (U3)**. **MCU** имеет встроенную **Flash** память 16КВ для программ и память для данных 1КВ (**DATA RAM**).

Контроллер ПС NC301-31 управляет работой клавиатуры, корректоров (переключателей) «**JOG**», «**S%**», «**F%**» и программируемых кнопок циклического пуска  и останова , работой трёхразрядного цифрового индикатора, обеспечивает по каналу **RS422** связь с платой **CPU РСМ-3365** NC301-21 в БУ. Разъемы и переключки контроллера ПС NC301-31 показаны на рисунке 5.3 (а).

Назначение разъемов и переключек контроллера ПС NC301-31:

- **G1**- металлизированное отверстие для соединения корпуса кварцевого генератора **G1** с шиной **GND** платы контроллера ПС;
- **G2**- металлизированное отверстие для соединения шины **GND** платы контроллера ПС с корпусом ПС NC301-3;
- **J1**- вилка **PW 10-7-M** («**JOG**»); обеспечивает по кабелю связь с корректором «**JOG**» NC301-39; сигналы разъема указаны в таблице 5.1;

Таблица 5.1 - Сигналы разъемов J1, J2, J4 контроллера ПС NC301-31

Контакт	J1 (JOG) F%	J2 (S%)	J4 (F%)
1 (A)	2 ⁰ (выход)	2 ⁰ (выход)	2 ⁰ (выход)
2 (B)	2 ² (выход)	2 ² (выход)	2 ² (выход)
3 (C)	2 ⁴ (выход)	2 ⁴ (выход)	2 ⁴ (выход)
4 (D)	GND (вход)	GND (вход)	GND (вход)
5 (E)	2 ³ (выход)	2 ³ (выход)	2 ³ (выход)
6 (F)	2 ¹ (выход)	2 ¹ (выход)	2 ¹ (выход)
7 (G)	2 ⁵ (выход)	2 ⁵ (выход)	2 ⁵ (выход)

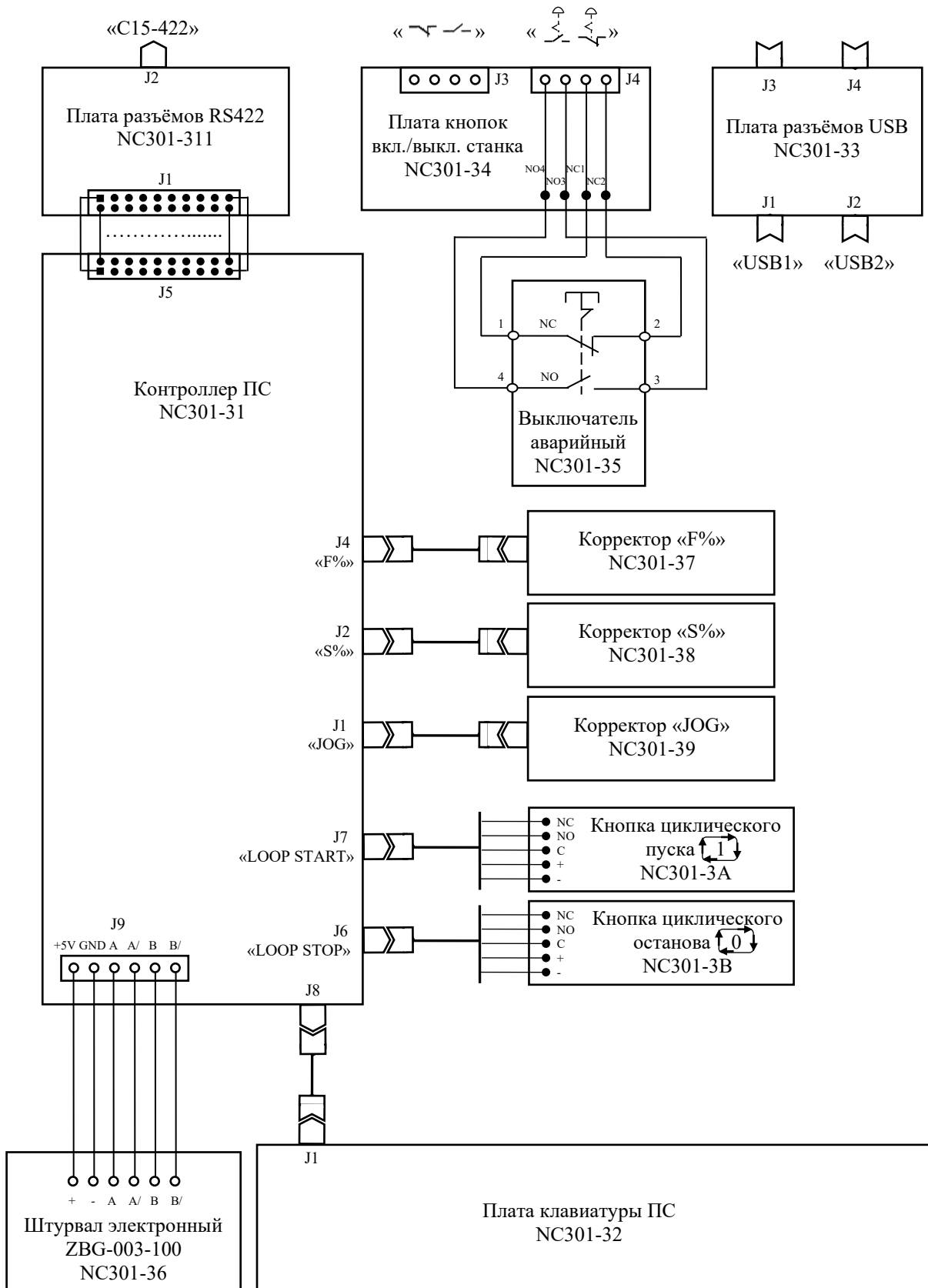
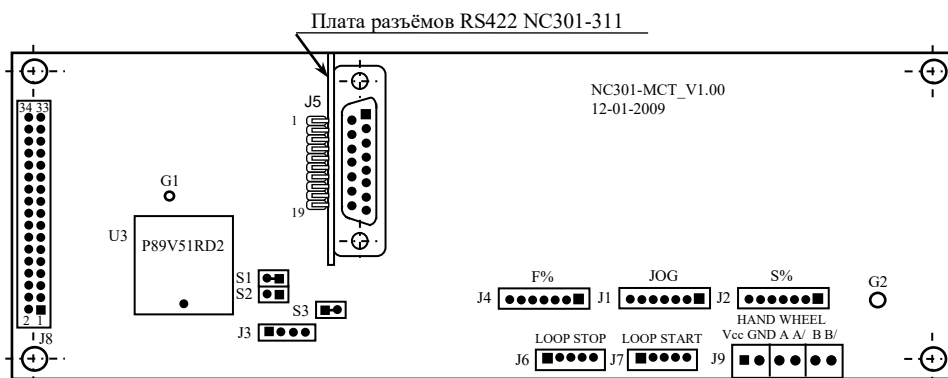
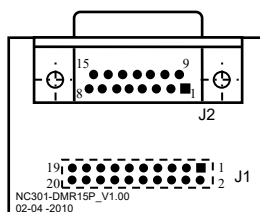


Рисунок 5.2 – Схема соединений ПС NC301-3



а) контроллер ПС NC301-31



б) плата разъемов RS422 NC301-311

Рисунок 5.3 – Разъемы и переключки контроллера ПС NC301-31

- **J2**– вилка **PW 10-7-M** («S%»); обеспечивает по кабелю связь с корректором «S%» NC301-38; сигналы разъема указаны в таблице 5.1;
- **J3**– разъем не установлен;
- **J4**– вилка **PW 10-7-M** («F%»); обеспечивает по кабелю связь с корректором «F%» NC301-37; сигналы разъема указаны в таблице 5.1;
- **J5**– вилка **PLDR 20-G**; обеспечивает связь с платой разъемов **RS422** NC301-311 (**J1**); сигналы разъема указаны в таблице 5.2;

Таблица 5.2 – Сигналы разъема J5 контроллера ПС NC301-31

Контакт	Сигнал	Назначение	
1, 2	+5V	Питание +5В и +12В	
3, 4, 6	+12V		
5, 7, 8	GND		
9	B+	Дифференциальный сигнал В	Сигналы штурвала
10	B-	Дифференциальный сигнал А	
11	A+		
12	A-		
13	TXD422-	Передача данных (выход)	Канал RS422: полнодуплексный канал с дифференциальными сигналами
14	TXD422+	Приём данных (вход)	
15	RXD422-		
16	RXD422+		
17, 18, 19, 20	NC	Контакты не используются	

- **J6**– вилка **PW 10-5-M** («LOOP STOP»); обеспечивает по кабелю связь с кнопкой циклического останова **NC301-3В AL6M-M14-R**; сигналы разъема указаны в таблице 5.3;

расположение и обозначение контактов кнопки приведено в п.5.2.9;

Таблица 5.3 – Сигналы разъемов J6, J7 контроллера ПС NC301-31

Контакт	Разъём J6 (кнопка «СТОП»)	Разъём J7 (кнопка «ПУСК»)
1	+12V питание лампы подсветки	+12V питание лампы подсветки
2	- не используется (NC)	- не используется (NC)
3	COL5 (NO)	COL4 (NO)
4	ROW6 общий вывод кнопки (C)	ROW6 общий вывод кнопки (C)
5	LED-SP/ сигнал вкл. лампы	LED-ST/ сигнал вкл. лампы

- **J7**– вилка **PW 10-5-M («LOOP START»)**; обеспечивает по кабелю связь с кнопкой циклического пуска **NC301-3A AL6M-M14-G**; сигналы разъёма указаны в таблице 5.3; расположение и обозначение контактов кнопки приведено в п.5.2.9;
- **J8**– вилка **BH 34-G**; обеспечивает по плоскому кабелю связь с платой клавиатуры NC301-32 (**J1**); сигналы разъёма указаны в таблице 5.4;

Таблица 5.4 – Сигналы разъёма J8 контроллера ПС NC301-31

Контакт	Сигнал	Назначение
1	COL1	Управление строками матрицы клавиатуры
4	COL2	
3	COL3	
6	COL4	
5	COL5	
8	COL6	
7	COL7	
10	COL8	
9	ROW1	Управление столбцами матрицы клавиатуры
12	ROW2	
11	ROW3	
13	ROW4	
16	ROW5	
15	ROW6	
18	COM0	Управление строками матрицы светодиодов клавиатуры
17	COM1	
20	COM2	
19	COM3	
22	COM4	
21	COM5	Управление светодиодным индикатором D44
24	COM6	Управление светодиодным индикатором D45
23	COM7	Управление светодиодным индикатором D46
25	D7 H	Управление столбцами матрицы светодиодов клавиатуры и светодиодными индикаторами D44, D45, D46
26	D6 G	
27	D5 F	
28	D4 E	
29	D3 D	
30	D2 C	
31	D1 B	
32	D0 A	
33	GND	Общий провод питания
2, 14, 34	NC	Контакты не используются

- **J9**– разъём штурвала (составная клеммная колодка на 6 контактов под винт, состоит из трёх клеммных колодок на два контакта **MKDS 1.5/2-5.08**); обеспечивает по кабе-

лю связь со штурвалом NC301-36 **ZBG-003-100**; сигналы разъёма указаны в таблице 5.5;

Таблица 5.5 – Сигналы разъёма J9 (штурвал) контроллера ПС NC301-31

Контакт	Сигнал	Контакт	Сигнал
1	+5V	4	A-
2	GND	5	B+
3	A+	6	B-

- **S1, S2** – два джампера на 2 контакта; используются для задания режима работы м/схемы **U6**; состояние переключателей в рабочем режиме:

S1: переключатель должен быть установлен (**Closed**),

S2: переключатель должен быть удален (**Opened**);

- **S3** – технологический джампер на 2 контакта, используется для автономной настройки м/схемы **MCU P89V51RD2 (U3)**; в рабочем режиме переключатель должен быть установлен (**Closed**).

5.2.2.1 Плата разъёмов RS422 NC301-311

Плата разъёмов **RS422** NC301-311 конструктивно обеспечивает связь платы контроллера ПС NC301-31 с внешним разъёмом «**C15-422**» на задней стенке ПС. Расположение разъёмов платы NC301-311 показано на рисунке 5.3 (б).

Назначение разъёмов платы NC301-311:

- **J1** – 20 контактных площадок под вилку **PLDR 20-G**, которая обеспечивает связь с платой контроллера ПС NC301-31 (**J5**); сигналы разъёма указаны в таблице 5.6;

Таблица 5.6 – Сигналы разъёма J1 платы NC301-311

Контакт	Сигнал	Назначение		
1, 2	NC	Контакты не используются		
3, 4, 6	+12V	Питание +12В		
5, 7, 8	GND			
9	B+	Дифференциальный сигнал В	Сигналы штурвала	
10	B-			
11	A+			Дифференциальный сигнал А
12	A-			
13	TXD422-	Передача данных (выход)	Канал RS422: полнодуплексный канал с дифференциальными сигналами	
14	TXD422+			
15	RXD422-	Приём данных (вход)		
16	RXD422+			
17, 18, 19, 20	NC	Контакты не используются		

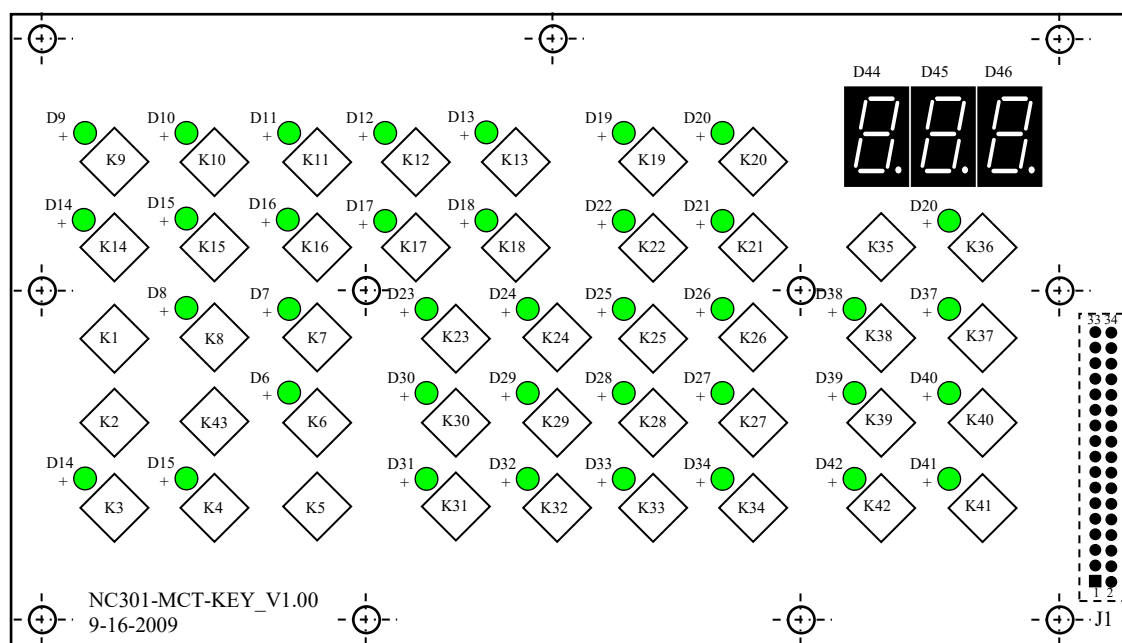
- **J2** – внешний разъём канала **RS422** (вилка **DBR 15-M**); имеет маркировку «**C15-422**» на задней стенке ПС; обеспечивает по кабелю NC301-81 связь с БУ NC301-2; сигналы разъёма указаны в таблице 5.7;

Таблица 5.7 – Сигналы разъёма J2 («C15-422») платы NC301-311

Контакт	Сигнал	Контакт	Сигнал
1	RXD422+	9	RXD422-
2	TX422+	10	TXD422-
3	A-	11	B-
4	A+	12	B+
5	-	13	GND
6	GND	14	GND
7	+12V	15	+12V
8	+12V	-	-

5.2.3 Плата клавиатуры ПС NC301-32

5.2.3.1 Расположение элементов платы клавиатуры ПС NC301-32 показано на рисунке 5.4. На плате клавиатуры ПС установлены 43 клавиши (**K1-K43**) и трёхразрядный цифровой индикатор (**D44-D45**). Сигналы управления клавиатурой, светодиодами и цифровым индикатором поступают с контроллера ПС NC301-31 (**J8**) на разъём **J1** (вилка **ВН 34-G**) по кабелю. Сигналы разъёма **J1** аналогичны сигналам, указанным в таблице 5.4.



Примечания

1. Светодиоды D1, D2, D5, D35, D43 отсутствуют, т.к. клавиши K1, K2, K5, K35, K43 не имеют индикации.
2. Разъём J1, изображённый пунктиром, расположен с обратной стороны платы.

Рисунок 5.4 – Плата клавиатуры ПС NC301-32

5.2.3.2 Все клавиши, кроме пяти (**K1, K2, K5, K35, K43**), имеют светодиодные индикаторы. За 8 клавишами ПС закреплены определённые функции, которые позволяют выбрать режим работы: **MDI (K9)**, **AUTO (K10)**, **STEP (K11)**, **MANU (K14)**, **MANJ (K15)**, **PROF (K16)**, **HOME (K17)**, **RESET (K18)**. Эти клавиши обрабатываются базовым Про УЧПУ. Описание применения 8 функциональных клавиш представлено в документе «Руководство оператора».

Остальные 35 клавиш ПС являются свободно программируемыми. Функции программируемых клавиш назначает разработчик ПЛ, исходя из требований управления конкретным оборудованием. Работа клавиш, а также вкл./выкл. светодиодных ламп подсветки программируются в соответствии с документом «Программирование интерфейса PLC». Разработчик ПЛ должен предоставить пользователю информацию о назначении программируемых клавиш в одном из эксплуатационных документов на систему.

Маркировка свободно программируемых клавиш ПС, принятая на фирме-изготовителе УЧПУ, представлена на рисунке 5.1.

5.2.3.3 Цифровой индикатор состоит из трёх семисегментных светодиодных индикаторов **LG5011BSR** (**D44** – старший разряд, **D45**, **D46** – младший разряд). Индикатор имеет на лицевой панели ПС маркировку «**TOOL/GEAR**». На индикатор выводится номер текущего инструмента (**TOOL**) или диапазон скорости вращения шпинделя (**GEAR**). Вывод информации на индикатор программируется в ПЛ в соответствии с документом «Программирование интерфейса PLC».

5.2.4 Плата разъёмов USB NC301-33

5.2.4.1 Плата разъёмов **USB** NC301-33 конструктивно обеспечивает вывод сигналов двух портов интерфейса **USB** с задней стенки ПС NC301-3 в нишу лицевой панели на внешние разъёмы. Расположение разъёмов платы NC301-33 показано на рисунке 5.5.

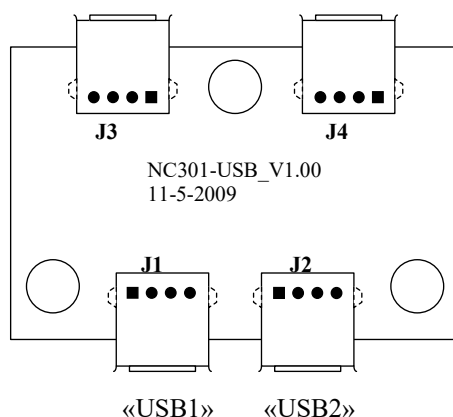


Рисунок 5.5 – Плата разъёмов USB NC301-33

Назначение разъёмов платы NC301-33:

- **J1** – переходной разъём порта **USB0** интерфейса **USB** (розетка **USBA-4G**); имеет маркировку «**USB1**» на задней стенке ПС NC301-3; обеспечивает по кабелю **USB** связь ПС с разъёмом «**USB1**» на задней стенке БУ NC301-2; сигналы разъёма «**USB1**» указаны в таблице 5.8;

Таблица 5.8 – Сигналы разъёмов J1 «USB1», J2 «USB2» платы NC301-33

Контакт	Сигнал разъёма J1	Контакт	Сигнал разъёма J2
1	+5V	1	+5V
2	USB0-	2	USB1-
3	+5V	3	+5V
4	USB0+	4	USB1+

- **J2** – переходной разъем порта **USB1** интерфейса **USB** (розетка **USBA-4G**); имеет маркировку «**USB2**» на задней стенке ПС NC301-3; обеспечивает по кабелю **USB** связь ПС с разъемом «**USB2**» на задней стенке БУ NC301-2; сигналы разъема «**USB2**» указаны в таблице 5.8;
- **J3** – внешний разъем порта **USB0** интерфейса **USB** (розетка **USBA-4G**); выведен в нишу лицевой панели ПС (правый разъем); обеспечивает подключение к УЧПУ внешних устройств ввода/вывода, имеющих канал **USB**; сигналы разъема **J3** указаны в таблице 5.9;

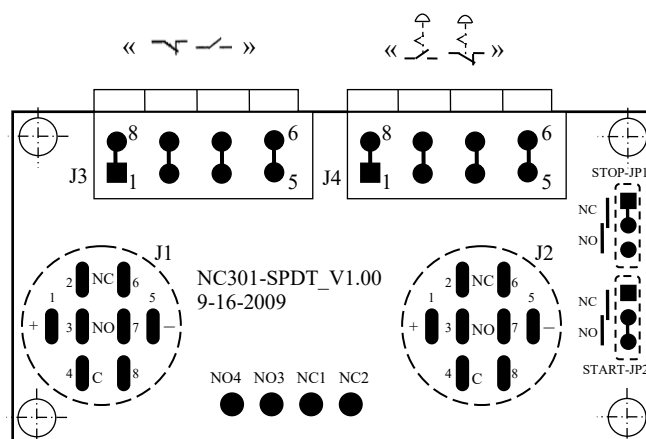
Таблица 5.9 – Сигналы разъемов J3, J4 платы NC301-33

Контакт	Сигнал J3 (правый разъем)	Контакт	Сигнал J4 (левый разъем)
1	+5V	1	+5V
2	USB0-	2	USB1-
3	+5V	3	+5V
4	USB0+	4	USB1+

- **J4** – внешний разъем порта **USB1** интерфейса **USB** (розетка **USBA-4G**); выведен в нишу лицевой панели ПС (левый разъем); обеспечивает подключение к УЧПУ внешних устройств ввода/вывода, имеющих канал **USB**; сигналы разъема **J4** указаны в таблице 5.9.

5.2.5 Плата кнопок вкл./выкл. станка NC301-34


5.2.5.1 Расположение элементов платы кнопок вкл./выкл. станка NC301-34 показано на рисунке 5.6.



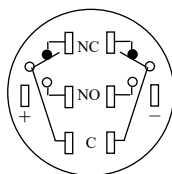
Элементы, изображённые пунктиром, установлены с обратной стороны платы

Рисунок 5.6 – Расположение разъемов и джамперов платы кнопок вкл./выкл. станка NC301-34

На плате NC301-34 установлены кнопка включения станка NC301-341 и кнопка выключения станка NC301-342. Колпачки кнопок через отверстия лицевой панели ПС выведены на её наружную поверхность.

Кнопка включения станка NC301-341 (**LA39-E11DJ/G22**) имеет маркировку «1» на прямоугольном зелёном колпачке кнопки. Кнопка включения станка NC301-342 (**LA39-E11DJ/R23**) имеет маркировку «0» на прямоугольном красном колпачке кнопки. Контакты кнопок через промежуточные джамперы «**START JP2**» и «**STOP-JP1**» выведены на разъём **J3**, который на задней стенке ПС имеет маркировку «».

Кнопки серии **LA39-E11DJ** не имеют фиксации, они позволяют коммутировать напряжение переменного и постоянного тока 220V AC/DC, 0,5А. Кнопки имеют блок контактов **DPDT**: две группы контактов на два положения. Для работы в ПС используют только одну группу контактов, и не используют подсветку кнопки. Схема контактных групп и назначение контактов кнопок серии **LA39-E11DJ** указаны на рисунке 5.7.



Блок контактов – DPDT (две группы контактов на два положения)

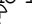
NC – НЗК,

NO – НРК,

С – общий вывод кнопки,

+, - – контакты питания светодиодного индикатора +24V (не используются)

Рисунок 5.7 – Схема контактных групп кнопок серии LA39-E11DJ

5.2.5.2 Кроме этого, через плату NC301-34 транзитом на разъём **J4** выводятся контакты аварийного выключателя NC301-35. Разъём **J4** на задней стенке ПС имеет маркировку «».

5.2.5.3 Разъёмы **J3**, **J4** могут коммутировать напряжение до 250V/17.5А, сечение подключаемых проводов – (0,2-1,5) мм².

5.2.5.4 Назначение разъёмов и джамперов платы NC301-34:

- **J1**– цоколь кнопки выключения станка **LA39-E11DJ/R23** NC301-342, которая имеет обозначение «0»; расположение и обозначение контактов кнопки показано на рисунке 5.6, схема контактных групп представлена на рисунке 5.7;
- **STOP-JP1** – джампер на три контакта, на который выведены контакты одной группы кнопки выключения станка «0» (конт. 1 – **NC**, конт.2 – **С**, конт. 3 – **NO**); позволяет установкой перемычки коммутировать вывод контактов **NC/NO** кнопки «0» на разъём **J3**:

- замкнуто 1-2: вывод **NC** (заводская установка);

- замкнуто 2-3: вывод **NO**;

- **J2**– цоколь кнопки включения станка **LA39-E11DJ/G23** NC301-341, которая имеет обозначение «1»; расположение и обозначение контактов кнопки показано на рисунке 5.6, схема контактных групп представлена на рисунке 5.7;

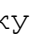
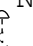
- **START-JP2** - джампер на три контакта, на который выведены контакты одной группы кнопки выключения станка «1» (конт. 1 - **NC**, конт.2 - **C**, конт. 3 - **NO**); позволяет установкой перемычки коммутировать вывод контактов **NC/NO** кнопки «1» на разъём **J3**:
 - замкнуто 1-2: вывод **NC**,
 - замкнуто 2-3: вывод **NO** (заводская установка);
- **J3**- клеммная колодка на 4 контакта (**FFKDS/V1-5,08**), на которую выведены контакты кнопок выключения станка «0» (**1NC** - заводская установка) и включения станка «1» (**1NO** - заводская установка); имеет на задней стенке ПС маркировку «»; контакты разъёма **J3** указаны в таблице 5.10;

Таблица 5.10 - Сигналы разъёмов J3 и J4 платы NC301-34

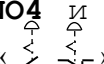
Контакт	Сигнал разъёма J3	Сигнал разъёма J4
(1,2)-(3,4)	NC кнопка выкл. станка «0»	NO аварийного выключателя
(5,6)-(7,8)	NO кнопка вкл. станка «1»	NC аварийного выключателя

- **J4**- клеммная колодка на 4 контакта (**FFKDS/V1-5,08**), на которую выведены контакты (**1NC**, **1NO**) аварийного выключателя станка NC301-35; на задней стенке ПС имеет маркировку «»; сигналы разъёма **J4** указаны в таблице 5.10;
- **NC1, NC2, NO3, NO4** - четыре металлизированные контактные площадки под пайку проводов для связи с контактами аварийного выключателя NC301-35:
 - контакты **NC1, NC2** соединяются с выводами **NC1** и **NC2** контактной группы **ZBEE-102C** аварийного выключателя NC301-35;
 - контакты **NO3, NO4** соединяются с выводами **NO3** и **NO4** контактной группы **ZBEE-101C** аварийного выключателя NC301-35.

5.2.5.5 Выводы кнопок «1» и «0» следует задействовать в цепи вкл./выкл. станка. Действия, выполняемые по данной кнопке на станке, и порядок действий обеспечивает разработчик системы.

5.2.6 Выключатель аварийный NC301-35

5.2.6.1 Аварийный выключатель NC301-35 устанавливаются непосредственно на лицевую панель ПС NC301-3. Кнопка-грибок аварийного выключателя (красного цвета) через отверстие лицевой панели выводится на её наружную поверхность. Аварийный выключатель имеет 2 контактные группы с пружинным возвратом: **ZBEE-101C (NO: 3-4)** и **ZBEE-102C (NC: 1-2)**. Контактные группы коммутируют напряжение переменного тока (240VAC/3A) или постоянного тока (250VDC/0,27A).

Выводы контактных групп **NO3**, **NO4** и **NC1**, **NC2** через плату NC301-34 поступают на внешний разъём ПС «».

5.2.6.2 Выводы контактов аварийного выключателя необходимо использовать в цепи аварийного отключения станка. Кнопка при нажатии на неё должна отключать управляющее напряжение со станка. При повторном включении станка после аварийного отключения кнопку необходимо вернуть в исходное рабочее состояние. Для этого необходимо повернуть кнопку до щелчка в направлении, указанном стрелками на кнопке.

Действия, выполняемые по данной кнопке на станке, и порядок действий обеспечивает разработчик системы.

5.2.7 Штурвал электронный ZBG-003-100 NC301-36

5.2.7.1 Электронный штурвал **ZBG-003-100** NC301-36 (далее штурвал) применяется в УЧПУ при обработке детали в ручном режиме **MANU/MANJ** для перемещения осей оператором: задаётся направление движения оси «+»/«-» и величина перемещения.

Штурвал крепится непосредственно на лицевую панель ПС. Сигналы штурвала проходят транзитом через платы NC301-31, NC301-311 и выводятся на внешний разъём ПС «**C15-422**». Штурвал подключается к штатному каналу штурвала УЧПУ, который расположен в БУ NC301-2 на плате управления **CONTROL** NC301-24. Связь с каналом штурвала УЧПУ осуществляется кабелем NC301-81.

5.2.7.2 Основные характеристики штурвала **ZBG-003-100**:

а) напряжение питания:	(5,00±0,25)В
б) ток потребления:	120мА, не более
в) тип выхода:	дифференциальный
г) номенклатура выходных сигналов:	
- сигналы канала А	А+, А-
- сигналы канала В	В+, В-
д) тип выходных сигналов:	прямоугольные импульсы
е) частота выходных сигналов:	5кГц, не более
ж) длительность переднего и заднего фронтов выходного сигнала:	0,1мкс, не более
и) уровни выходных сигналов:	
- логический «0»	0,50В, не более
- логическая «1»	2,50В, не менее
к) число периодов выходного сигнала	100 период/оборот
л) скорость вращения вала:	600 об./мин, не более
м) номинальная скорость вращения вала	200 об./мин, не более
н) наработка на отказ:	3×10 ⁵ об./мин при скорости ≤200 об./мин
о) вес	90г
п) диапазон рабочих температур	минус 10 – плюс 60°С

5.2.7.3 Штурвал представляет собой преобразователь угловых перемещений фотоэлектрического типа с прямоугольным импульсным выходным сигналом (**TTL**). Штурвал имеет два выходных канала **А** и **В**.

Каждый канал выдаёт дифференциальные сигналы **A+**, **A-** и **B+**, **B-**, как показано на рисунке 5.8 (а). Временная диаграмма работы штурвала приведена на рисунке 5.8 (б).

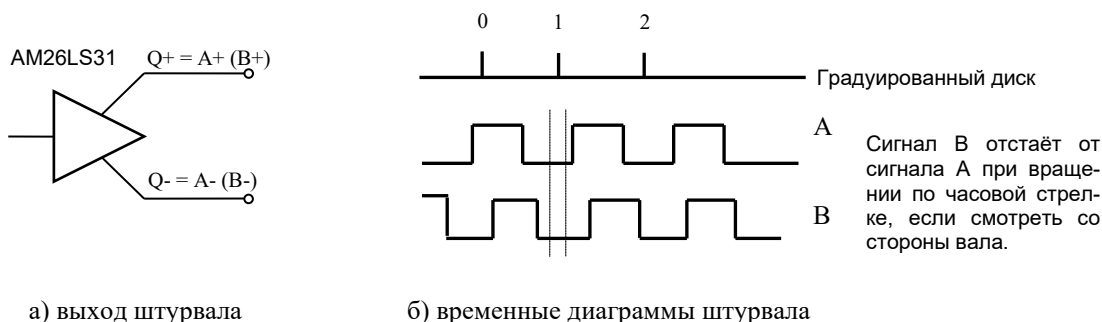


Рисунок 5.8 – Выход и временные диаграммы штурвала ZBG-003-100

Расположение выходных контактов штурвала приведено на рисунке 5.9.

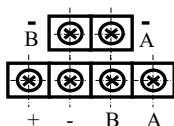


Рисунок 5.9 – Расположение выходных контактов штурвала ZBG-003-100

5.2.8 Корректоры «F%» NC301-37, «S%» NC301-38 и «JOG» NC301-39

5.2.8.1 В качестве корректоров «**F%**» NC301-37, «**S%**» NC301-38 и «**JOG**» NC301-39 в УЧПУ NC-301 используются переключатели серии **SMN**. Переключатели серии **SMN** – это поворотные кодирующие переключатели, преобразующие абсолютное угловое положение вала в кодовый цифровой сигнал.

5.2.8.2 Корректор «**F%**» имеет вариант исполнения **SMN-01J**: вариант кодировки выходного сигнала (**01**) – двоичный код (**Binary**), цена 1 деления (**J**) – 15 угловых градусов, что соответствует 24 позициям переключения (0-23), длина оси – 16 мм.

Корректор «**F%**» использует 16 позиций (0-15): 0%-150% через 10%.

Корректоры «**S%**» и «**JOG**» имеют вариант исполнения **SMN-01N**: вариант кодировки выходного сигнала (**01**) – двоичный код (**Binary**), цена 1 деления (**N**) – 30 угловых градусов, что соответствует 12 позициям переключения (0-11), длина оси – 16 мм.

Корректор «**S%**» использует 8 позиций (0-7): 50%-120% через каждые 10%.

Корректор «**JOG**» использует 11 позиций (0-10): 0-100 через 10.

5.2.8.3 Каждый переключатель **SMN** имеет разъём (вилка **PW 10-7-M**) для связи по кабелю с платой контроллера ПС NC301-31: **J1** («**JOG**»), **J2** («**S%**»), **J4** («**F%**»). Выходной сигнал переключателя **SMN** (6 разрядов в двоичном коде: 2^5-2^0) поступает для обработки в плату NC301-31 на микроконтроллер (**U3**). Расположение контактов разъёма переключателя **SMN** показано на рисунке 5.10.

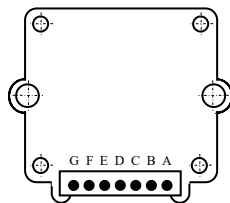


Рисунок 5.10 – Расположение разъёма переключателя серии SMN

Сигналы разъёма каждого корректора указаны в таблице 5.11. Выходной двоичный код корректоров «F%», «S%», и «JOG» представлен в таблице 5.12.

Таблица 5.11 – Сигналы разъёма корректора «F%»/«S%»/«JOG»

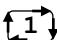
Контакт	F%	S%	JOG
A (1)	2 ⁰ (выход)	2 ⁰ (выход)	2 ⁰ (выход)
B (2)	2 ² (выход)	2 ² (выход)	2 ² (выход)
C (3)	2 ⁴ (выход)	2 ⁴ (выход)	2 ⁴ (выход)
D (4)	GND (вход)	GND (вход)	GND (вход)
E (5)	2 ³ (выход)	2 ³ (выход)	2 ³ (выход)
F (6)	2 ¹ (выход)	2 ¹ (выход)	2 ¹ (выход)
G (7)	2 ⁵ (выход)	2 ⁵ (выход)	2 ⁵ (выход)

Таблица 5.12 – Выходной двоичный код корректора «F%»/«S%»/«JOG»

Позиция	Выход						Примечание		
	2 ⁵	2 ⁴	2 ³	2 ²	2 ¹	2 ⁰			
0	0	0	0	0	0	0	Выходные коды S%	Выходные коды JOG	Выходные коды F%
1	0	0	0	0	0	1			
2	0	0	0	0	1	0			
3	0	0	0	0	1	1			
4	0	0	0	1	0	0			
5	0	0	0	1	0	1			
6	0	0	0	1	1	0			
7	0	0	0	1	1	1	-	-	-
8	0	0	1	0	0	0	-	-	-
9	0	0	1	0	0	1	-	-	-
10	0	0	1	0	1	0	-	-	-
11	0	0	1	0	1	1	-	-	-
12	0	0	1	1	0	0	-	-	-
13	0	0	1	1	0	1	-	-	-
14	0	0	1	1	1	0	-	-	-
15	0	0	1	1	1	1	-	-	-

5.2.9 Кнопки циклического пуска NC301-3A и останова NC301-3B

5.2.9.1 В качестве кнопок циклического пуска NC301-3A (**ПУСК**) и циклического останова NC301-3B (**СТОП**) используются кнопки серии **A6: AL6M-M13-G (R)**.

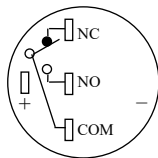
Кнопка циклического пуска NC301-3A **AL6M-M13-G** имеет зелёный колпачок и обозначение  на лицевой панели ПС. Кнопка циклическо-

го останова NC301-3В **AL6M-M13-R** имеет красный колпачок и обозначение **0** на лицевой панели ПС.

5.2.9.2 Кнопка **AL6M-M13-G (R)** имеет следующие характеристики:

- наличие светодиодного индикатора (**L**);
- колпачок индикатора - круглый Ø 18 мм (**M** - первая);
- контактная группа - без фиксации (**M** - вторая);
- блок контактов - **SPDT**: одна группа контактов на два положения (**1**);
- питание индикатора - 12VDC/8mA (**3**);
- степень защиты оболочкой - **IP40**: защита от пыли;
- цвет колпачка индикатора - зелёный (**G**)/красный (**R**).

Схема контактной группы, расположение и назначение контактов кнопки **AL6M-M13-G (R)** указаны на рисунке 5.11.



Блок контактов – SPDT (одна группа контактов на два положения)

NC – НЗК,

NO – НПК,

С – общий вывод кнопки,

+, - – контакты питания светодиодного индикатора: 12VDC/8mA или 12VAC/9mA

Рисунок 5.11 – Схема контактной группы кнопки AL6M-M13-G (R)

5.2.9.3 Выводы контактов каждой кнопки проводами распаиваются на кабельную розетку **PWC 10-7-F**. Кабель кнопки циклического пуска **1** подключается к разъёму **J7** («**LOOP START**») платы контроллера ПС NC301-31, а кабель кнопки циклического останова **0** – к разъёму **J6** («**LOOP STOP**»).

5.2.9.4 Работой кнопок управляет базовое Про УЧПУ через микроконтроллер ПС **P89V51 (U3)**. Назначение кнопок циклического пуска **1** и циклического останова **0** указано в документе «Руководство оператора».

6 МОДУЛЬ РАСШИРЕНИЯ ВХ./ВЫХ. SSB I/O NC301-4

6.1 Технические характеристики МР SSB I/O NC301-4

6.1.1 Применение модуля расширения вх./вых. (далее – МР) **SSB-I/O** NC301-4 позволяет увеличить базовое число дискретных вх./вых. УЧПУ NC-301. К УЧПУ NC-301 можно подключать от одного до двух МР **SSB-I/O** NC301-4.

ВНИМАНИЕ!

ПРИ ПОСЛЕДОВАТЕЛЬНОМ ПОДКЛЮЧЕНИИ ДВУХ МР **SSB I/O**, НА ВТОРОМ МОДУЛЕ ДОЛЖНА СТОЯТЬ ЗАГЛУШКА НА ВЫХОДЕ КАНАЛА **SSB-OUT**, смотри рисунок 6.3. Заглушка поставляется с модулем.

Варианты расширения числа вх./вых. УЧПУ NC-301 указаны в таблице 6.1.

Таблица 6.1 – Варианты расширения числа входов/выходов УЧПУ NC-301

Обозначение	Количество вх./вых	МР SSB-I/O NC230-33	Кабель SSB NC301-82	Примечание
NC-301	32вх./8вых.	-	-	Базовый вариант
NC-301/1	64вх./32вых.	1	1	Варианты расширения
NC-301/2	96вх./56вых.	2	2	

6.1.2 Технические характеристики МР **SSB-I/O** NC301-4

- | | |
|---|----------------------|
| а) номинальное напряжение питания | - +24В |
| б) уровень сигнала вх./вых.: | |
| логический «0» | - (0-7)В |
| логическая «1» | - (15-30)В |
| в) количество входных каналов | - 32 |
| г) входной ток | - 7мА/24В |
| д) электрическая прочность оптоизоляции | - 1500В, не менее |
| е) количество выходных каналов | - 24 |
| ж) тип выхода | - открытый коллектор |
| и) коммутируемое напряжение | - (15-30)В |
| к) номинальный выходной ток | - 100мА/24В |

6.1.3 МР **SSB I/O** NC301-4 по характеристикам, функциональным возможностям, программному управлению и по интерфейсу подключения совместим с МР **SSB I/O** NC230-33, разработанным для УЧПУ NC-230. Модули отличаются только по конструктивному исполнению. Поэтому, если требование к конструкции МР **SSB I/O** не является критичным, то модули расширения входов/выходов **SSB I/O** NC301-4 и NC230-33 можно считать взаимозаменяемыми. Описание МР **SSB I/O** NC230-33 приведено в приложении **Е**.

6.2 Состав и конструкция МР SSB I/O NC301-4

6.2.1 МР **SSB I/O** NC301-4 состоит из двух печатных плат:

- платы питания **CJ-TA-CXIO-POWER**;
- платы входов/выходов **CJ-TA-CXIO**.

Платы соединены между собой плоским кабелем. Схема соединений МР **SSB I/O** NC301-4 представлена на рисунке 6.1.

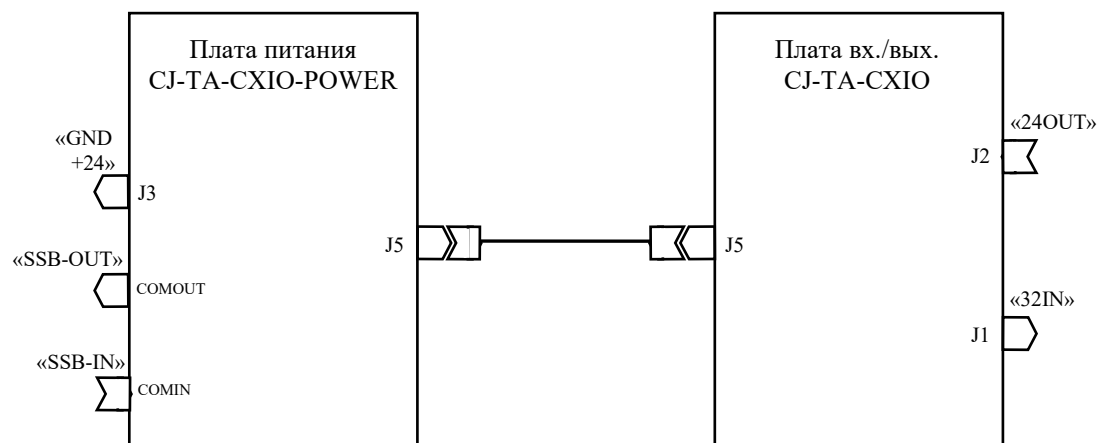


Рисунок 6.1 – Схема соединений МР SSB I/O NC301-4

6.2.2 Конструктивно МР **SSB I/O** NC301-4 представляет собой модуль встраиваемого исполнения. МР NC301-4 имеет металлический корпус, который состоит из основания и крышки. Габаритные и установочные размеры МР **SSB I/O** NC301-4 показаны на рисунке 6.2.

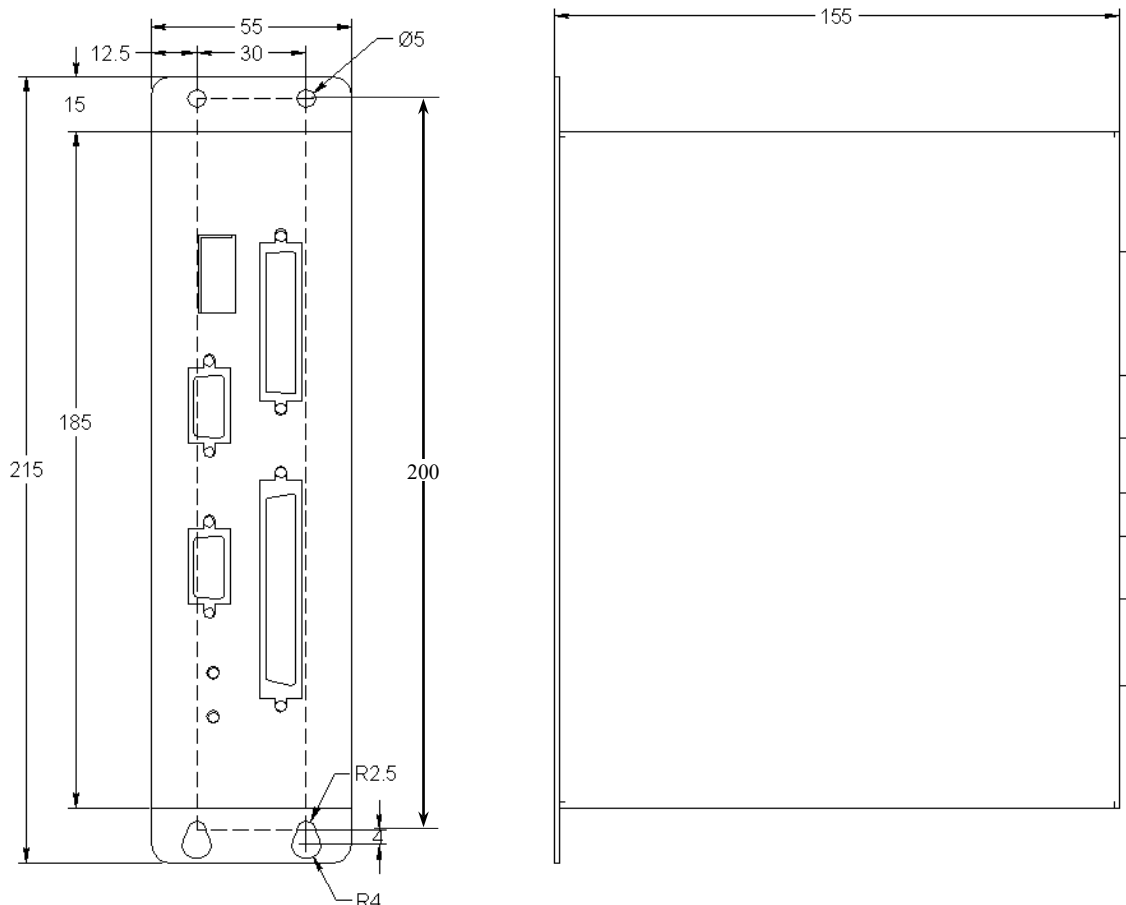


Рисунок 6.2 – Габаритные и установочные размеры MP SSB I/O NC301-4

В корпусе предусмотрены 4 отверстия для крепления MP NC301-4 на плоскую поверхность и винт заземления, который расположен между верхними установочными отверстиями.

6.2.3 Из двух плат собран конструктивный модуль (этажерка), который установлен в корпус. При вертикальном расположении MP NC301-4 справа расположена плата вх./вых. **CJ-TA-CXIO**, слева – плата питания **CJ-TA-CXIO-POWER**. При такой сборке плат джамперы, определяющие конфигурацию MP **SSB I/O** NC301-4, находятся на двух внешних противоположных сторонах конструктивного модуля. Эта конструкция обеспечивает удобный доступ к джамперам плат при необходимости изменения конфигурации MP **SSB I/O** NC301-4.

Для сборки модуля использованы два типа металлических столбиков с винтовой нарезкой (высокие и короткие) и винты. В платах предусмотрены отверстия для сборки с помощью столбиков. Высокие столбики установлены между платами. Короткие столбики использованы как ножки для установки и крепления модуля.

Модуль из плат установлен ножками на внутреннюю поверхность основания корпуса в соответствии с расположением крепёжных отверстий и зафиксирован снаружи 4 винтами. Крышка корпуса, которая крепится 4 винтами к основанию корпуса, закрывает эту конструкцию.

6.2.4 Боковая поверхность крышки корпуса является лицевой панелью MP **SSB I/O** NC301-4. На неё выведены внешние разъёмы и индикаторы MP. На поверхности лицевой панели указано условное обозначение MP, а также нанесена маркировка выведенных на лицевую панель

элементов. Лицевая панель МР NC301-4 с указанием назначения элементов представлена на рисунке 6.3.

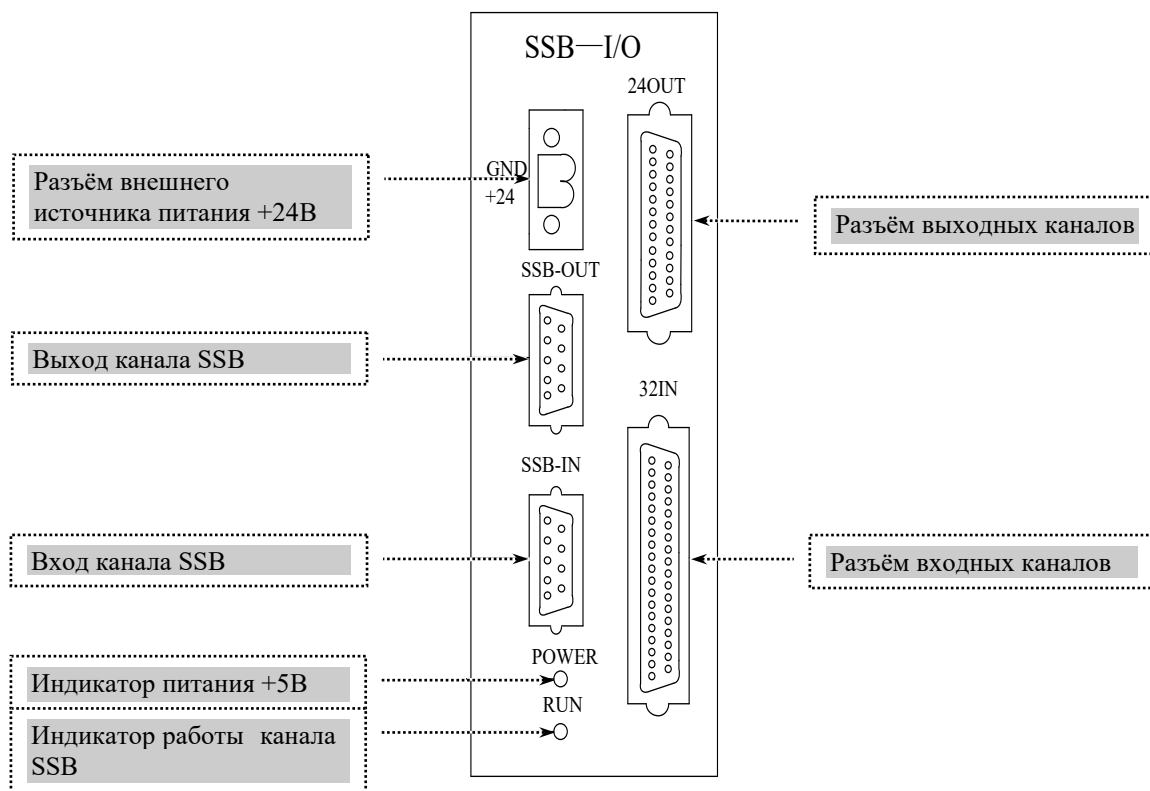


Рисунок 6.3 – Лицевая панель МР SSB I/O NC301-4

6.2.5 Сборка/разборка МР NC301-4 производится в горизонтальном положении. Рабочее положение МР NC301-4 – вертикальное.

Для доступа к джамперам плат МР NC301-4 необходимо:

- 1) открутить восемь винтов на четырёх разъёмах лицевой панели МР NC301-4;
- 2) открутить четыре винта на крышке корпуса, снять крышку корпуса, при этом откроется доступ к джамперам **S4-S11** на плате питания **CJ-TA-CXIO-POWER**;
- 3) открутить четыре винта в основании корпуса, снять основание корпуса, при этом откроется доступ к джамперам **S21, S22** на плате вх./вых. **CJ-TA-CXIO**.

Сборку МР NC301-4 следует производить в следующем порядке:

- установить конструктивный модуль из плат ножками на внутреннюю поверхность основания корпуса в соответствии с расположением крепёжных отверстий, зафиксировать его снаружи 4 винтами;
- надеть крышку корпуса и зафиксировать её 4 винтами;

- закрутить восемь винтов на четырёх разъёмах лицевой панели МР NC301-4.

6.3 Плата питания CJ-TA-CXIO-POWER

6.3.1 Расположение разъёмов и перемычек платы питания **CJ-TA-CXIO-POWER** показано на рисунке 6.4.

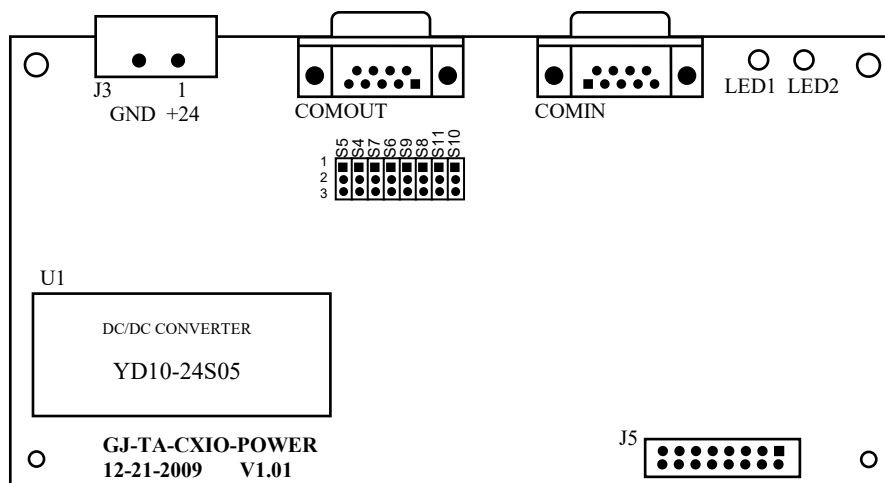


Рисунок 6.4 – Разъёмы и перемычки платы питания CJ-TA-CXIO-POWER

6.3.2 Назначение разъёмов и джамперов платы **CJ-TA-CXIO-POWER**:

- **COMIN** – входной разъём канала **SSB** (розетка **DBR 9-F**), имеет маркировку «**SSB-IN**» на лицевой панели МР **SSB-I/O** NC301-4; используется для подключения кабеля **SSB** NC301-82. Расположение контактов разъёма **COMIN** показано на рисунке 6.5. Сигналы разъёма приведены в таблице 6.2.

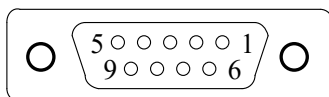


Рисунок 6.5 – Расположение контактов разъёма «SSB-IN»

Таблица 6.2 – Сигналы разъёма «SSB-IN»

Контакт	Сигнал	Контакт	Сигнал
1	CLK1 (+)	6	CLK2 (-)
2	DATA1 (+)	7	DATA2 (-)
3	DIN1 (+)	8	DIN2 (-)
4	CS1 (+)	9	CS2 (-)
5	NC	-	-

- **COMOUT** - выходной разъём канала **SSB** (вилка **DBR 9-M**), имеет маркировку «**SSB-OUT**» на лицевой панели МР **SSB-I/O** NC301-4; используется для подключения кабеля **SSB** NC301-82 для связи с МР **SSB-I/O** №2. Расположение контактов разъёма «**SSB-OUT**» показано на рисунке 6.6. Сигналы разъёма приведены в таблице 6.3.

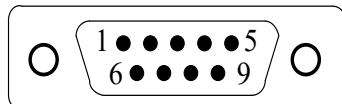


Рисунок 6.6 - Расположение контактов разъёма «SSB-OUT»

Таблица 6.3 - Сигналы разъёма «SSB-OUT»

Контакт	Сигнал	Контакт	Сигнал
1	CLK1 (+)	6	CLK2 (-)
2	DATA1 (+)	7	DATA2 (-)
3	DIN1 (+)	8	DIN2 (-)
4	CS1 (+)	9	CS2 (-)
5	NC	-	-

- **J3** - разъём для подключения внешнего источника питания +24В (вилка **MSTBA 2,5/2-GF-5,08**), имеет маркировку контактов «**+24 GND**» на лицевой панели МР **SSB-I/O** NC301-4. Расположение контактов разъёма **J3** показано на рисунке 6.7.

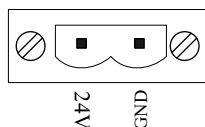


Рисунок 6.7 - Расположение контактов разъёма J3

- **J5** - разъём (вилка **BHR 16-G**) для подключения внутреннего плоского кабеля связи с платой входов/выходов **CJ-TA-CXIO** (**J5**). Расположение контактов разъёма **J5** показано на рисунке 6.8. Сигналы разъёма приведены в таблице 6.4.

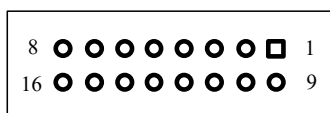


Рисунок 6.8 - Расположение контактов разъёма J5

Таблица 6.4 - Сигналы разъёма J5

Контакт	Сигнал	Контакт	Сигнал
1	RUNLED O	9	AGND
2	AGND	10	AGND
3	CSIN	11	+24V
4	DIN	12	+24V
5	IOCTRL	13	+5V
6	DATAO	14	+5V
7	CLKCTRL	15	GND
8	CLKO	16	GND

- **LED1** - индикатор питания +5В МР **SSB-I/O** NC301-4 (зелёного цвета), имеет маркировку «**POWER**» на лицевой панели МР; индицирует наличие напряжения питания +5В, выдаваемого преобразователем напряжения **U1 (YD10-24S05)**.
- **LED2** - индикатор работы канала **SSB** (зелёного цвета), имеет маркировку «**RUN**» на лицевой панели МР **SSB-I/O** NC301-4:
 - горит при отсутствии нарушений связи в канале **SSB**;
 - гаснет при появлении нарушений связи в канале **SSB**.
- **S4-S11** - 8 трёхконтактных джамперов на шине **SSB** для организации последовательной связи модулей расширения **SSB-I/O** NC301-4 с УЧПУ NC-301. Каждому дифференциальному сигналу канала **SSB** соответствует пара джамперов:

S4 : CS1 (+)	S5 : CS2 (-)	(витая пара)
S6 : DIN1 (+)	S7 : DIN2 (-)	(витая пара)
S8 : DATA1 (+)	S9 : DATA2 (-)	(витая пара)
S10 : CLK1 (+)	S11 : CLK2 (-)	(витая пара)

В конце канала **SSB** между контактами каждой витой пары должно быть установлено согласующее сопротивление 121 Ом. Перемычками джамперов **S4-S11** можно подключать/отключать согласующие сопротивления канала **SSB R190-R193**. Переустановку перемычек из одного положения в другое следует производить сразу на всех джамперах с учётом следующих требований:

- 3) если МР **SSB-I/O** NC301-4 подключен к каналу **SSB** последним, то для закрытия канала перемычки джамперов **S4-S11** должны быть установлены в положение **2-3** в соответствии с рисунком 6.9 (а);
- 4) если требуется открыть канал **SSB** для последовательного подключения второго МР **SSB-I/O** NC301-4, то в первом МР **SSB-I/O**

NC301-4 переключки джамперов **S4-S11** должны быть установлены в положение **1-2** в соответствии с рисунком 6.9 (б);

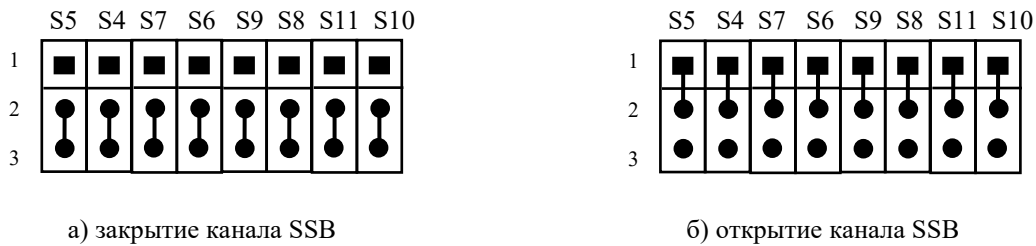


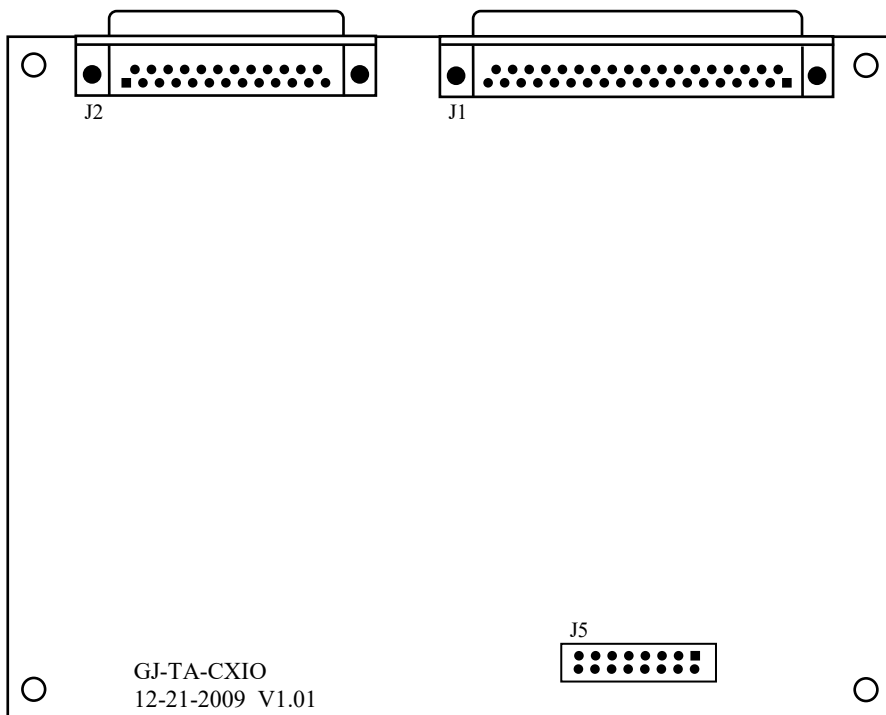
Рисунок 6.9 - Установка переключек джамперов S4-S11

- **U1** - преобразователь напряжения **YD10-24S05**; преобразует напряжение +24В, поступающее от внешнего источника питания, в напряжение +5В для питания плат МР **SSB-I/O** NC301-4

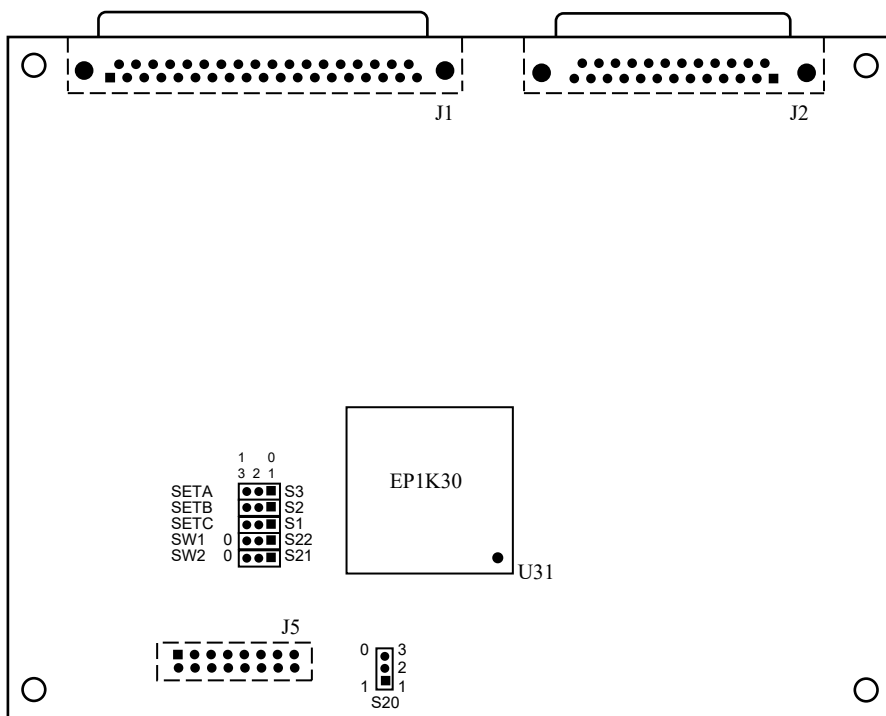
6.4 Плата входов/выходов CJ-TA-CXIO

6.4.1 Расположение разъёмов и джамперов платы входов/выходов **CJ-TA-CXIO** показано на рисунке 6.10.

Элементы на плате **CJ-TA-CXIO** расположены с двух сторон.



а) сторона разъемов



Элементы, нарисованные пунктиром, установлены с обратной стороны платы

б) сторона перемычек

Рисунок 6.10 – Разъемы и перемычки платы CJ-TA-CXIO

6.4.2 Назначение разъемов и перемычек платы **CJ-TA-CXIO**:

- **J1** – разъем дискретных входов (вилка **DBR 37-M**), имеет маркировку «**32IN**» на лицевой панели МР **SSB-I/O** NC301-4; используется для подключения кабеля входов NC210-87 для связи с модулем NC210-402. Расположение контактов разъема «**32IN**» показано на рисунке 6.11. Сигналы разъема приведены в таблице 6.5.

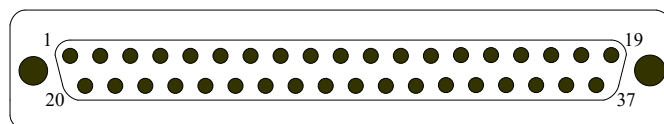


Рисунок 6.11 – Расположение контактов разъема «32IN»

Таблица 6.5 – Сигналы разъема «32IN»

Контакт	Сигнал	Контакт	Сигнал	Контакт	Сигнал	Контакт	Сигнал
1	Вх0	11	Вх10	21	Вх17	31	Вх27
2	Вх1	12	Вх11	22	Вх18	32	Вх28
3	Вх2	13	Вх12	23	Вх19	33	Вх29
4	Вх3	14	Вх13	24	Вх20	34	Вх30
5	Вх4	15	Вх14	25	Вх21	35	Вх31
6	Вх5	16	Вх15	26	Вх22	36	0В
7	Вх6	17	0В	27	Вх23	37	0В
8	Вх7	18	0В	28	Вх24	-	-
9	Вх8	19	0В	29	Вх25	-	-
10	Вх9	20	Вх16	30	Вх26	-	-

- **J2** – разъем дискретных выходов (розетка **DBR 25-F**), имеет маркировку «**24OUT**» на лицевой панели МР **SSB-I/O** NC301-4; используется для подключения кабеля выходов NC210-88 для связи с модулем NC210-401. Расположение контактов разъема «**24OUT**» показано на рисунке 6.12. Сигналы разъема приведены в таблице 6.6.

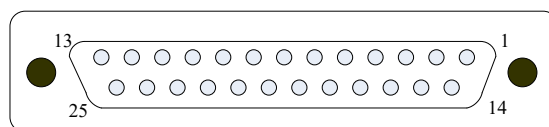


Рисунок 6.12 – Расположение контактов разъема «24OUT»

Таблица 6.6 – Сигналы разъема «24OUT»

Контакт	Сигнал	Контакт	Сигнал	Контакт	Сигнал	Контакт	Сигнал
1	Вых0	8	Вых7	15	Вых13	22	Вых20
2	Вых1	9	Вых8	16	Вых14	23	Вых21
3	Вых2	10	Вых9	17	Вых15	24	Вых22
4	Вых3	11	Вых10	18	Вых16	25	+24В
5	Вых4	12	Вых11	19	Вых17	-	-
6	Вых5	13	Вых23	20	Вых18	-	-
7	Вых6	14	Вых12	21	Вых19	-	-

- **J5** – разъём (вилка **ВН 16-G**) для подключения внутреннего плоского кабеля связи с платой питания **CJ-TA-CXIO-POWER (J5)**. Расположение контактов разъёма **J5** показано на рисунке 6.13. Сигналы разъёма приведены в таблице 6.7.

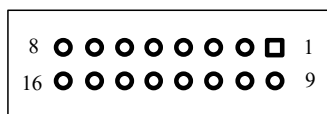


Рисунок 6.13 – Расположение контактов разъёма J5

Таблица 6.7 – Сигналы разъёма J5

Контакт	Сигнал	Контакт	Сигнал
1	RUNLED O	9	AGND
2	AGND	10	AGND
3	CSIN	11	+24V
4	DIN	12	+24V
5	IOCTRL	13	+5V
6	DATAO	14	+5V
7	CLKCTRL	15	GND
8	CLKO	16	GND

- **S1-S3** – три технологических джампера на три контакта, используются для настройки МР NC301-4; в рабочем режиме переключки должны быть установлены в положение 1-2 в соответствии с рисунком 6.14.

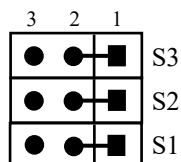


Рисунок 6.14 – Установка переключки джамперов S1-S3

- **S20** – технологический джампер на три контакта, используется для настройки МР NC301-4; в рабочем режиме переключки должны быть установлены в положение 1-2 в соответствии с рисунком 6.15.

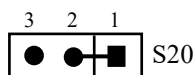


Рисунок 6.15 – Установка переключки джамперов S20

- **S21-S22** – два джампера на три контакта для установки номера МР **SSB I/O** NC301-4: №1 и №2. Переключки устанавливаются в соответствии с рисунком 6.16. Остальные варианты установки переключки запрещены.



Рисунок 6.16 – Установка номера МР SSB I/O NC301-4

- **U31** – программируемая логическая матрица **FPGA EP1K30** с эксплуатационным программированием, выполняет функции контроллера канала **SSB** со стороны периферии.

6.5 Подготовка МР SSB I/O NC301-4 к работе

6.5.1 Фирма-изготовитель поставляет заказчику УЧПУ NC-301 со всеми необходимыми установками переключателей в плате управления **CONTROL** NC301-24 (**S9**, **S10**) и в модулях расширения **SSB-I/O** NC301-4 (**S21**, **S22** и **S4-S11**) в соответствии с вариантом расширения УЧПУ, указанным в таблице 6.1.

Во всех других случаях для обеспечения правильной работы МР **SSB-I/O** NC301-4 с УЧПУ NC-301 необходимо произвести следующие установки:

- установить требуемый вариант расширения дискретных входов/выходов УЧПУ NC-301 переключателями джамперов **S9**, **S10** в плате управления **CONTROL** NC301-24 в соответствии с п.4.3.2.8;
- установить номер каждого МР **SSB-I/O** NC301-4 в плате входов/выходов **CJ-TA-CXIO** переключателями джамперов **S21**, **S22** в соответствии с п.д;
- убедиться, что в плате **CJ-TA-CXIO** каждого МР **SSB-I/O** NC301-4 переключатели технологических джамперов **S1-S3** и **S20** установлены в положение **2-1**;
- согласовать работу канала **SSB** каждого МР **SSB-I/O** NC301-4 установкой переключателей джамперов **S4-S11** в плате питания **CJ-TA-CXIO-POWER** в соответствии с п.с, исходя из варианта расширения входов/выходов.

Примечание – Порядок сборки/разборки МР NC301-4 указан в п.6.2.5.

6.5.2 Модули расширения **SSB-I/O** NC301-4 подключаются к УЧПУ NC-301 кабелем **SSB** NC301-82 последовательно один за другим. Схема подключения МР **SSB-I/O** к УЧПУ NC-301 приведена на рисунке 3.2. Схема кабеля **SSB** NC301-82 и требования к его длине приведены в п.4.3.2.8.

6.5.3 Для питания МР **SSB-I/O** NC301-4 к разъёму «**+24 GND**» необходимо подключить внешний источник питания +24В (мощность не менее 10ВА на один МР NC301-4).

6.6 Каналы дискретных вх./вых. МР SSB-I/O NC301-4

6.6.1 Каждый канал вх./вых. МР **SSB-I/O** NC301-4 для обеспечения помехозащищённости УЧПУ имеет оптронную развязку, позволяющую исключить влияние цепей питания УЧПУ и объекта управления друг на друга. Для обеспечения работы оптронных цепей на МР **SSB-I/O** NC301-4 через разъёмы входов «**32IN**» и выходов «**24OUT**» необходимо подать напряжение +24В от внешнего источника питания.

6.6.2 Подключать каналы дискретных вх./вых. к объекту управления и подавать внешнее питание +24В на МР **SSB-I/O** NC301-4 следует через внешние модули входов/выходов.

Дискретные входы от объекта управления к МР **SSB-I/O** NC301-4 следует подключать через внешний модуль индикации входов NC210-402.

Дискретные выходы от МР **SSB-I/O** NC301-4 к объекту управления следует подключать через внешний модуль релейной коммутации выходов NC210-401.

Описание внешних модулей NC210-401 и NC210-402, а также схема их подключения к МР **SSB-I/O** NC301-4 представлены в приложении Г.

ВНИМАНИЕ! ПИТАНИЕ НА ВНЕШНИЕ МОДУЛИ ВХОДОВ/ВЫХОДОВ СО СТОРОНЫ ОБЪЕКТА УПРАВЛЕНИЯ ДОЛЖНО ПОДАВАТЬСЯ ЧЕРЕЗ КОНТАКТЫ РЕЛЕ «SPERN», ТАК КАК МОМЕНТ ПОДАЧИ/СНЯТИЯ ПИТАНИЯ ЯВЛЯЕТСЯ ПРОГРАММУПРАВЛЯЕМЫМ.

6.6.3 Программным обеспечением УЧПУ за входными дискретными сигналами МР **SSB-I/O** NC301-4 в пакете «**A**» интерфейса **PLC** закреплены разъёмы **02** и **08**, а за выходными – разъёмы **06** и **12**. Работа с дискретными каналами входов/выходов требует их характеристики в инструкциях **INn** и **OUn** секции 1 файла **IOCFIL**. Определение параметров вх./вых. МР **SSB-I/O** при характеристике логики управляемого оборудования приведено в документе «Руководство по характеристике».

Распределение входных и выходных сигналов пакета «**A**» интерфейса **PLC** по разъёмам «**32IN**» и «**24OUT**» модулей расширения **SSB-I/O** NC301-4 №1 и №2 в обобщённом виде показано в таблице 6.8.

Таблица 6.8 – Сигналы пакета «А» МР SSB-I/O NC301-4 №1 и №2

Номер МР SSB-I/O	Сигналы PLC (пакет «А»)	
	Разъём МР SSB-I/O	
	«32IN» (входы)	«24OUT» (выходы)
№1	I02A00 (Вх32) – I02A31 (Вх63)	U06A00 (Вых08) – U06A23 (Вых31)
№2	I08A00 (Вх64) – I08A31 (Вх95)	U12A00 (Вых32) – U12A23 (Вых55)

6.6.4 Входные сигналы модулей расширения **SSB-I/O** NC301-4 №1 и №2 с учётом входных сигналов модуля управления **CONTROL** NC301-24 (см. п.4.3.2.5) приведены в таблице 6.9.

6.6.5 Выходные сигналы модулей расширения **SSB-I/O** NC301-4 №1 и №2 с учётом выходных сигналов модуля управления **CONTROL** NC301-24 (см. п.4.3.2.5) приведены в таблице 6.10.

Таблица 6.9 – Входные сигналы модулей расширения SSB-I/O NC301-4

MP SSB-I/O NC301-4 №1		MP SSB-I/O NC301-4 №2	
Разъём «32IN»		Разъём «32IN»	
Сигнал	Контакт	Сигнал	Контакт
Вх32 (I02A00)	1	Вх64 (I08A00)	1
Вх33 (I02A01)	2	Вх65 (I08A01)	2
Вх34 (I02A02)	3	Вх66 (I08A02)	3
Вх35 (I02A03)	4	Вх67 (I08A03)	4
Вх36 (I02A04)	5	Вх68 (I08A04)	5
Вх37 (I02A05)	6	Вх69 (I08A05)	6
Вх38 (I02A06)	7	Вх70 (I08A06)	7
Вх39 (I02A07)	8	Вх71 (I08A07)	8
Вх40 (I02A08)	9	Вх72 (I08A08)	9
Вх41 (I02A09)	10	Вх73 (I08A09)	10
Вх42 (I02A10)	11	Вх74 (I08A10)	11
Вх43 (I02A11)	12	Вх75 (I08A11)	12
Вх44 (I02A12)	13	Вх76 (I08A12)	13
Вх45 (I02A13)	14	Вх77 (I08A13)	14
Вх46 (I02A14)	15	Вх78 (I08A14)	15
Вх47 (I02A15)	16	Вх79 (I08A15)	16
0В	17	0В	17
0В	18	0В	18
0В	19	0В	19
Вх48 (I02A16)	20	Вх80 (I08A16)	20
Вх49 (I02A17)	21	Вх81 (I08A17)	21
Вх50 (I02A18)	22	Вх82 (I08A18)	22
Вх51 (I02A19)	23	Вх83 (I08A19)	23
Вх52 (I02A20)	24	Вх84 (I08A20)	24
Вх53 (I02A21)	25	Вх85 (I08A21)	25
Вх54 (I02A22)	26	Вх86 (I08A22)	26
Вх55 (I02A23)	27	Вх87 (I08A23)	27
Вх56 (I02A24)	28	Вх88 (I08A24)	28
Вх57 (I02A25)	29	Вх89 (I08A25)	29
Вх58 (I02A26)	30	Вх90 (I08A26)	30
Вх59 (I02A27)	31	Вх91 (I08A27)	31
Вх60 (I02A28)	32	Вх92 (I08A28)	32
Вх61 (I02A29)	33	Вх93 (I08A29)	33
Вх62 (I02A30)	34	Вх94 (I08A30)	34
Вх63 (I02A31)	35	Вх95 (I08A31)	35
0В	36	0В	36
0В	37	0В	37

Таблица 6.10 – Выходные сигналы модулей расширения SSB-I/O NC301-4

MP SSB-I/O №1		MP SSB-I/O №2	
Разъём «24OUT»		Разъём «24OUT»	
Сигнал	Контакт	Сигнал	Контакт
Вых08 (U06A00)	1	Вых32 (U12A00)	1
Вых09 (U06A01)	2	Вых33 (U12A01)	2
Вых10 (U06A02)	3	Вых34 (U12A02)	3
Вых11 (U06A03)	4	Вых35 (U12A03)	4
Вых12 (U06A04)	5	Вых36 (U12A04)	5
Вых13 (U06A05)	6	Вых37 (U12A05)	6
Вых14 (U06A06)	7	Вых38 (U12A06)	7
Вых15 (U06A07)	8	Вых39 (U12A07)	8
Вых16 (U06A08)	9	Вых40 (U12A08)	9
Вых17 (U06A09)	10	Вых41 (U12A09)	10
Вых18 (U06A10)	11	Вых42 (U12A10)	11
Вых19 (U06A11)	12	Вых43 (U12A11)	12
Вых31 (U06A23)	13	Вых55 (U12A23)	13
Вых20 (U06A12)	14	Вых44 (U12A12)	14
Вых21 (U06A13)	15	Вых45 (U12A13)	15

Продолжение таблицы 6.10

MP SSB-I/O №1		MP SSB-I/O №2	
Разъём «24OUT»		Разъём «24OUT»	
Сигнал	Контакт	Сигнал	Контакт
Вых22 (U06A14)	16	Вых46 (U12A14)	16
Вых23 (U06A15)	17	Вых47 (U12A15)	17
Вых24 (U06A16)	18	Вых48 (U12A16)	18
Вых25 (U06A17)	19	Вых49 (U12A17)	19
Вых26 (U06A18)	20	Вых50 (U12A18)	20
Вых27 (U06A19)	21	Вых51 (U12A19)	21
Вых28 (U06A20)	22	Вых52 (U12A20)	22
Вых29 (U06A21)	23	Вых53 (U12A21)	23
Вых30 (U06A22)	24	Вых54 (U12A22)	24
+24В	25	+24В	25

7 УКАЗАНИЕ МЕР БЕЗОПАСНОСТИ

7.1 Персонал, допущенный к работе с УЧПУ, должен быть аттестован по технике безопасности.

7.2 Перед подключением УЧПУ к сети напряжением 220В/ (50–60)Гц корпус БУ, ПС и модулей расширения УЧПУ, а также корпус объекта управления должны быть заземлены.

7.2.1 Сопротивление между заземляющим элементом (болтом, винтом, шпилькой) и каждой доступной прикосновению металлической нетоковедущей частью УЧПУ, которая может оказаться под напряжением, должно быть не более 0,1 Ом.

7.2.2 Сопротивление заземляющего устройства должно быть не более 4 Ом.

7.3 Подключение УЧПУ к промышленной сети допускается только через развязывающий трансформатор мощностью не менее 300ВА.

7.4 Съёмные части составных частей УЧПУ перед работой под напряжением должны быть установлены на место и закреплены винтами для исключения случайного открывания. Работа УЧПУ при включённом питании должна осуществляться при закрытых дверях шкафа в случае размещения УЧПУ в шкафу.

7.5 Ремонтные работы, замену модулей, установку переключателей в модулях и подключение/отключение внешних кабелей УЧПУ необходимо проводить при отключённом питании, так как скачки напряжения могут вывести из строя электронные компоненты или всё устройство. Необходимо выдержать 10 секунд после отключения питания УЧПУ, чтобы устройство вернулось в статическое состояние.

7.6 ВНИМАНИЕ! ИС СЕМЕЙСТВА МОП, КМОП И Т.Д. ЧУВСТВИТЕЛЬНЫ К СТАТИЧЕСКОМУ ЭЛЕКТРИЧЕСТВУ. ПОЭТОМУ ПРЕЖДЕ, ЧЕМ ДОТРОНУТЬСЯ ДО ЧЕГО-НИБУДЬ ВНУТРИ УЧПУ, ИЛИ ПЕРЕД РАБОТОЙ С МОДУЛЯМИ ВНЕ УСТРОЙСТВА НЕОБХОДИМО КОСНУТЬСЯ ЗАЗЕМЛЁННОГО МЕТАЛЛИЧЕСКОГО КОРПУСА УЧПУ ДЛЯ СНЯТИЯ ЭЛЕКТРОСТАТИЧЕСКОГО НАПРЯЖЕНИЯ С ВАШЕГО ТЕЛА.

7.7 Необходимо соблюдать последовательность действий при изъятии модулей УЧПУ из каркаса:

- выключить УЧПУ;
- отключить управляемое оборудование от сети;
- отсоединить УЧПУ от сети;
- отсоединить внешние разъёмы от БУ или ПС;
- равномерно выкрутить внешние крепящие винты и снять кожух;
- снять с тела электростатическое напряжение;
- изъять аккуратно модуль.

7.8 Монтажные работы в УЧПУ и модулях производить паяльником, рассчитанным на напряжение 36В. Паяльник должен иметь исправную изоляцию токоведущих частей от корпуса. Корпус паяльника должен быть заземлён.

8 ОСОБЕННОСТИ ПРОКЛАДКИ КАБЕЛЕЙ

8.1 Надежность работы комплекса «УЧПУ-объект управления» напрямую зависит от прокладки кабелей между составными частями комплекса. Удалённое размещение УЧПУ от датчиков обратной связи и приводов предполагает прокладку большого количества информационных кабелей, которые будут соседствовать с силовыми кабелями.

8.2 Классификация кабелей.

8.2.1 К информационным кабелям следует отнести:

- кабели связи с ЦАП, ДОС;
- кабели интерфейсов RS-232/422, LAN, USB.

8.2.2 К силовым кабелям следует отнести:

- кабели источников напряжения постоянного тока $\pm 24\text{В}$;
- силовые кабели напряжением $\sim 220\text{В}$, $\sim 380\text{В}$;
- кабели питания контакторов.

8.3 При прокладке кабелей необходимо руководствоваться требованиями ГОСТ 26642 «Устройства числового программного управления для металлообрабатывающего оборудования. Внешние связи со станками» с учетом следующих рекомендаций:

1) расстояние между информационными и силовыми кабелями, прокладываемыми внутри шкафа, должно быть максимальным; минимально возможное расстояние между ними при параллельной прокладке должно быть не менее 20 см; в случае невозможности выполнения этого требования необходимо обеспечить прокладку кабелей в экранирующих заземленных кабельных каналах, либо использовать экранирующие металлические коробки или перегородки;

2) внешние кабели, соединяющие составные части комплекса, должны прокладываться около стенок шкафов, каких-либо металлических конструкций или металлических шин; держатели кабелей должны быть заземлены;

3) информационные и силовые кабели не должны:

- проходить рядом с устройствами, имеющими сильное внешнее электромагнитное излучение;
- проходить рядом с кабелями, транслирующими импульсные сигналы;

4) информационные кабели должны быть экранированы и должны иметь специальные разъёмы, обеспечивающие соединение экрана с корпусом на обоих концах кабеля; исключением являются кабели аналоговых сигналов ЦАП $\pm 10\text{В}$, когда соединение экрана с корпусом производится только со стороны УЧПУ, что повышает помехоустойчивость;

5) в случае разрыва экранированного информационного кабеля место разрыва должно быть экранировано, экраны кабеля должны быть соединены между собой;

6) жилы кабеля дискретных сигналов входа/выхода (напряжение постоянного тока) могут располагаться между собой вплотную;

7) длина кабелей должна быть технологически оправданной; для повышения устойчивости к влиянию индуктивных и емкостных воздействий кабели не должны иметь избыточную длину, но они также не должны иметь натяжения в местах соединения и изгибов;

8) в информационных кабелях необходимо обеспечить выравнивание потенциалов дополнительным проводом, например, в кабеле, соединяющем УЧПУ и удаленный ПК; необходимо также обеспечить надежное заземление этих устройств.

9 ПОРЯДОК УСТАНОВКИ, ПОДГОТОВКА К РАБОТЕ, ПОРЯДОК РАБОТЫ

9.1 Обеспечить выполнение требований к условиям эксплуатации в части климатических и механических воздействий, требований к питающей сети в соответствии с требованиями раздела 1.

9.2 Принять меры для подавления помех от индуктивных нагрузок электроавтоматики в соответствии с ГОСТ 26642 «Устройства числового программного управления для металлообрабатывающего оборудования. Внешние связи со станками».

9.3 Установить БУ и ПС УЧПУ в шкаф (кожух) со степенью защиты IP54. Габаритные размеры БУ и ПС показаны на рисунках 3.4 и 3.6.

9.3.1 Закрепить БУ и ПС вертикально или под углом к оператору. Разместить блоки с повышенным тепловыделением выше УЧПУ.

9.3.2 Отвод тепла, выделяемого УЧПУ, должен осуществляться за счёт систем вентиляции шкафа или кожуха с учётом требований примечаний раздела 1.

9.4 Заземлить устройство в соответствии с рекомендуемой схемой приложения **Ж** с учётом требований п.7.2. Сечение заземляющего проводника:

- гибкий провод - (0,75-1,00)мм²;
- другой провод - (1,00-2,50)мм².

9.5 Соединить составные части УЧПУ в соответствии со схемой соединений, представленной на рисунке 3.2. Соединительные кабели входят в комплект поставки УЧПУ.

9.6 Подготовить кабели подключения УЧПУ к управляемому оборудованию. Для изготовления кабелей подключения использовать разъёмы, входящие в комплект поставки УЧПУ в соответствии с п.3.5. Таблицы распайки выходных разъёмов модулей УЧПУ приведены в данном руководстве.

9.7 Установить в шкаф электроавтоматики управляемого объекта сетевой выключатель для УЧПУ. Подсоединить его с одной стороны к сети с учётом требований п.1.6. С другой стороны сетевой выключатель соединить кабелем с разъёмом сетевого питания УЧПУ **«220VAC 50Hz»**.

9.8 Произвести соединение УЧПУ и управляемого оборудования кабелями, пользуясь таблицей 3.2, рисунками 3.4 и 3.6. При прокладке соединительных кабелей учесть требования раздела 8.

9.9 Подключить разъём **«SPEPN»** в схему включения управляемого оборудования. Обеспечить подачу +24В от источника питания управляемого оборудования через разъём **«SPEPN»** на внешние модули входов/выходов.

9.10 Подключить аварийный выключатель (кнопка-грибок красного цвета) в цепь аварийного отключения станка.

9.11 Задействовать в цепи включения станка кнопки включения **«1»** и выключения **«0»** станка, установленные на лицевой панели ПС.

9.12 Ознакомиться с порядком включения/выключения УЧПУ, а также с правилами управления УЧПУ с ПО и ПС, которые приведены в документе «Руководство оператора».

9.13 Подать сетевым выключателем питание на УЧПУ, при этом включаются вентилятор БУ, запускается автодиагностика и после успешного тестирования загружается операционная система УЧПУ.

Далее предлагается в течение двух-трёх секунд выбрать из меню режим работы УЧПУ **DEBUG/CNC32**. По умолчанию УЧПУ автоматически загружается в режиме **CNC32**, и на экране монитора появляется видеостраница **#1**.

9.14 В дальнейшей работе с УЧПУ следует пользоваться документом «Руководство оператора».

ПРИЛОЖЕНИЕ Б (справочное) BIOS AMI UEFI

Б.1 BIOS. Общая информация

Б.1.1 **BIOS** (Basic Input/Output System) – базовая система ввода/вывода, является важным элементом системной платы устройства. **BIOS** представляет собой аппаратно встроенное в системную плату программное обеспечение (набор подпрограмм), которое доступно без обращения к диску. Программный код **BIOS** записывают в микросхему ПЗУ (**ROM** – Read Only Memory) системной платы, он необходим для управления клавиатурой, видеокартой, дисками, портами и другими аппаратными компонентами. При отключении питания устройства ПЗУ сохраняет занесённую в него информацию. Такая технология позволяет обеспечить постоянную доступность **BIOS** независимо от работоспособности внешних, по отношению к системной плате, аппаратных компонентов (например, загрузочных дисков).

Б.1.2 В системной плате **PCM-3365**, которая входит в состав УЧПУ, используется **BIOS** фирмы **AMI** спецификации **UEFI 64Mbit**. **UEFI – Unified Extensible Firmware Interface** – унифицированный интерфейс расширяемой прошивки. **UEFI** – это интерфейс между микропрограммой, встроенной в материнскую плату, и непосредственно самой операционной системой **RTOS32**, встроенной в программное обеспечение УЧПУ. Режим загрузки **UEFI** даёт более широкие возможности, он поддерживает жёсткие диски большего объёма, быстрее грузится, более безопасен, обладает графическим интерфейсом и поддерживает работу с клавиатурой и компьютерной мышью.

ВНИМАНИЕ! Загрузка УЧПУ для работы на станке, на базе платы CPU PCM-3365, должна выполняться исключительно в режиме UEFI.

Фирмой-изготовителем УЧПУ ООО «Балт-Систем», устройство уже настроено на загрузку в режиме **UEFI**. В УЧПУ должно быть установлено ПрО, номере версии которого должен быть записан индекс «**UEFI**», например: «**3.90.11P-UEFI**». Далее описаны настройки **UEFI**, при не соблюдении которых, работа УЧПУ в режиме реального времени не гарантируется.

Б.2 Назначение BIOS

Б.2.1 **BIOS** выполняет несколько функций:

- запускает устройство и процедуру самотестирования по включению питания **POST** (Power On-Self-Test);
- настраивает параметры устройства с помощью программы **BIOS**;
- поддерживает функции ввода/вывода с помощью программных прерываний **BIOS**.

Б.2.2 Первое устройство, которое запускается после включения питания УЧПУ – блок питания. Если все питающие напряжения окажутся

в норме, вступает в работу центральный процессор (**CPU**), который считывает содержимое м/схемы **BIOS** и начинает выполнять записанную в ней процедуру самотестирования **POST**.

Если в процессе тестирования **POST** выявляет ошибку, на экран дисплея выводится сообщение об этой ошибке. Ошибки могут быть критическими (непреодолимыми) или не критическими. При не критической ошибке на экране обычно появляется инструкция: «**press <F1> to Resume**» (нажать клавишу **<F1>** для продолжения). Следует записать информацию об ошибке и нажать клавишу **<F1>** для продолжения загрузки.

После того, как успешно завершилась процедура **POST**, запускается поиск загрузочного сектора, который может находиться на жёстком диске или сменном носителе, и производится загрузка ОС.

Б.2.3 Все необходимые установки для работы программ с аппаратными компонентами УЧПУ содержатся в **BIOS**. Однако существует некоторая информация об устройстве, которая может меняться, это – информация о конфигурации устройства.

Параметры конфигурации устройства, которые могут меняться, заносятся в специальную микросхему памяти **CMOS** (далее – **CMOS**), которая расположена на системной плате и представляет собой ОЗУ (**RAM** – Random Access Memory) с низким энергопотреблением. При отключении питания УЧПУ **CMOS** сохраняет занесённую в неё информацию за счёт встроенной в системную плату литиевой батареи 3V/196мАН. Срок службы литиевой батареи ≥ 3 года.

Во время выполнения процедуры **POST** производится проверка конфигурации УЧПУ на соответствие параметрам, установленным в **CMOS**. Параметры конфигурации устройства, установленные в **CMOS**, в случае необходимости можно переустанавливать. Изменяя эти параметры, пользователь может настроить работу отдельных устройств и системы в целом по своим потребностям. Программа (утилита), которая выполняет редактирование параметров конфигурации устройства и их запись в **CMOS**, входит в состав **BIOS** и называется «**Setup Utility**» (далее – **Setup**).

Б.2.4 Установка параметров конфигурации УЧПУ в **CMOS** производится фирмой-изготовителем УЧПУ ООО «Балт-Систем».

ВНИМАНИЕ !

1. В ПОСЛЕДУЮЩИХ РАЗДЕЛАХ ПРИ ОПИСАНИИ ОПЦИЙ ГЛАВНОГО МЕНЮ **SETUP** НА РИСУНКАХ УКАЗАНЫ ПАРАМЕТРЫ **CMOS**, УСТАНОВЛЕННЫЕ ФИРМОЙ-ИЗГОТОВИТЕЛЕМ УЧПУ.
2. В ОПИСАНИИ ОПЦИЙ **SETUP** МЫ НЕ БУДЕМ ОСТАНАВЛИВАТЬСЯ НА ВСЕХ ПУНКТАХ МЕНЮ ОПЦИЙ **SETUP**.

Б.3 Вход в Setup. Главное меню BIOS «CMOS Setup Utility».


Б.3.1 Вход в **BIOS Setup** возможен только при включении УЧПУ, следующим образом: включить УЧПУ и сразу же нажать клавишу ****. Удерживать клавишу **** в нажатом состоянии до момента входа в программу, пока на экране дисплея не появится окно главного меню утилиты **BIOS «Setup Utility»** в соответствии с рисунком Б.1.

Б.3.2 Главное меню утилиты **Setup** включает 6 опций, расположенных вверху. При входе в главное меню курсор автоматически устанавливается на первой опции: первая опция выделяется белым цветом.



Рисунок Б.1 – Главное меню утилиты BIOS Setup – Main

Б.3.3 Обозначение и назначение клавиш управления в меню опций Setup:

- <←>, <→> – выбор экрана;
- <↑>, <↓> – выбор позиции;
- <+>, <-> – изменение значения выбранного параметра в поле параметра;
- <ENTER> – открывает подменю;
- <Esc> – переход в вышестоящее меню из подменю; выход из **BIOS**, без сохранения параметров;
- <F1> – вызов справки по работе с **BIOS Setup**;
- <F7> – загрузка значений по умолчанию для всего **BIOS**;
- <F10>,  – выход из **Setup** с сохранением всех внесённых изменений, при этом нужно подтвердить выполняемое действие с помощью клавиш <Y> и <Enter>;
- <TAB> – настройка времени и даты.

Б.4 Меню Advanced Settings.

Данная функция позволяет конфигурировать параметры загрузки, параметры работы чипсета, периферии и кеш-памяти. Меню **«Advanced Settings»** приведено на рисунке Б.2. На рисунке Б.3 приведено подменю **«Advanced CSM Configuration»**.

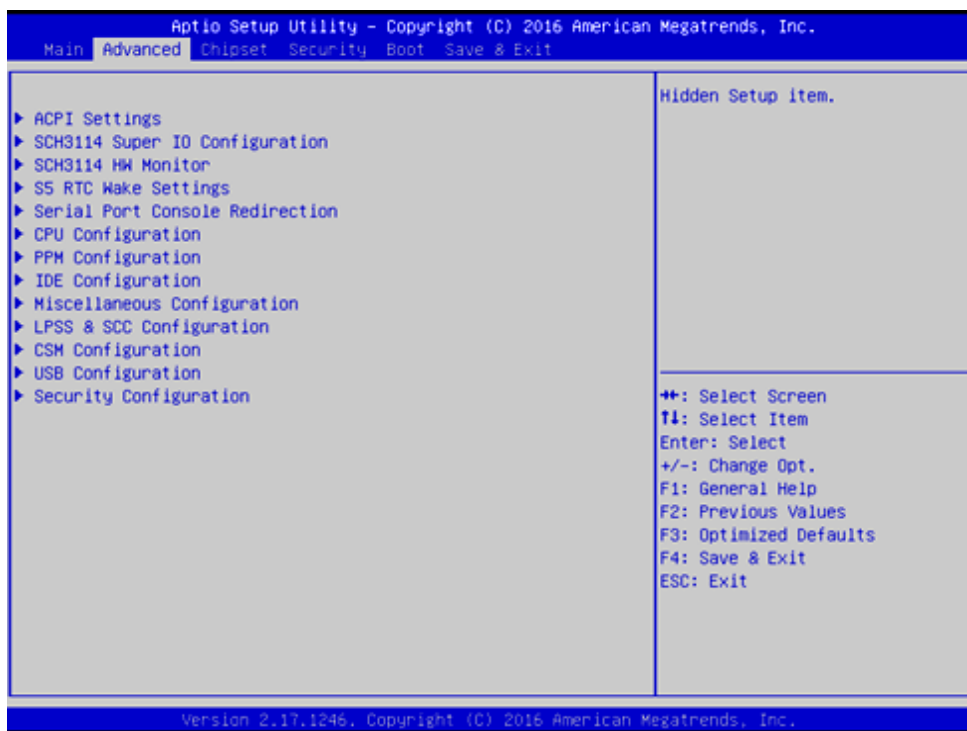


Рисунок Б.2 – Меню опции Advanced Settings

В подменю опции **«Advanced CSM Configuration»** (рисунок Б.3), в строке

Boot option filter должно быть **[UEFI and Legacy]**

Если это не так, выбрать и перезагрузить УЧПУ.

Проверить и, при не совпадении, установить параметры в соответствии с рисунком Б.3.



Рисунок В.3 – Подменю опции Advanced CSM Configuration

Настройка **COM1** для **RS232** выполняется в

Advanced -> SCH3114 Super IO Configuration ->

следующими параметрами:

-> Serial Port 1 Configuration -> Change Settings

-> [IO=3F8h; IRQ=4] (рисунки В.4-В.6);

-> Serial Port 2 Configuration -> Change Settings

-> [IO=2F8h; IRQ=3] (аналогично рисункам В.4-В.6).

Настройка **COM1** для **RS232** требуется для корректной работы выносного станочного пульта, подключенного по интерфейсу **RS232**.



Рисунок Б.4 – Выбор параметра Serial Port 1 Configuration

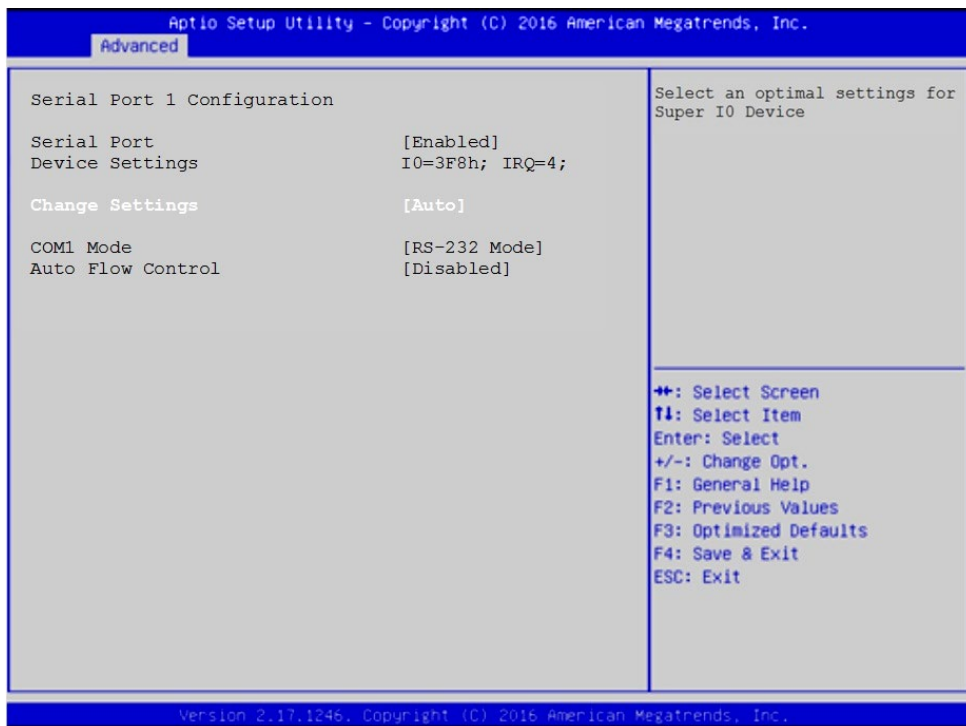


Рисунок Б.5 – Выбор параметра Change Settings

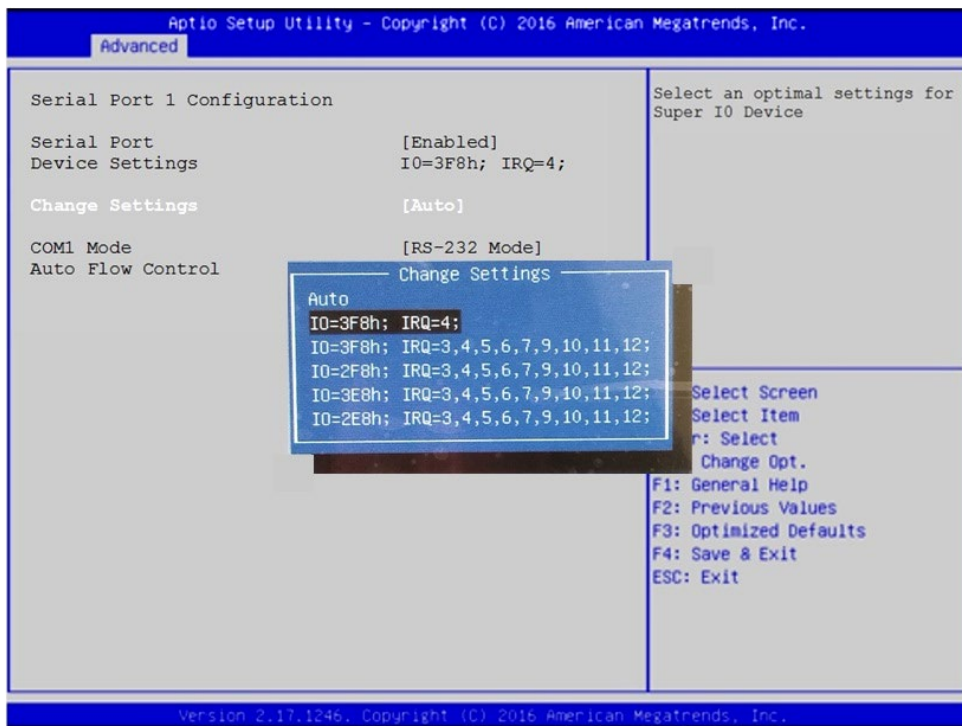


Рисунок Б.6 – Выбор параметра [IO=3F8h; IRQ=4]

Б.5 Расширенные настройки Chipset

УЧПУ может иметь экраны с различным разрешением:

- 640x480 /LVDS/18Bit;
- 800x600 /LVDS/18Bit;
- 1024x768 /LVDS/18Bit.

В **SETUP BIOS** в

Chipset -> North Bridge -> LCD Control -> LVDS Panel Type

для каждого экрана должно быть установлено его разрешение, рисунки Б.7-Б.10.

В случае утери правильного значения «**LVDS Panel Type**» требуется подключить к разъему **VGA**, расположенного на панели разъемов УЧПУ или на плате **CPU**, внешний монитор, включить УЧПУ в **SETUP BIOS** и установить требуемое разрешение экрана.

В случае необходимости вывода изображения одновременно на 2 монитора следует сделать следующие установки:

Chipset -> North Bridge -> LCD Control:

- **Primary IGFX Boot Display** : [LVDS]
- **Secondary IGFX Boot Display** : [CRT]

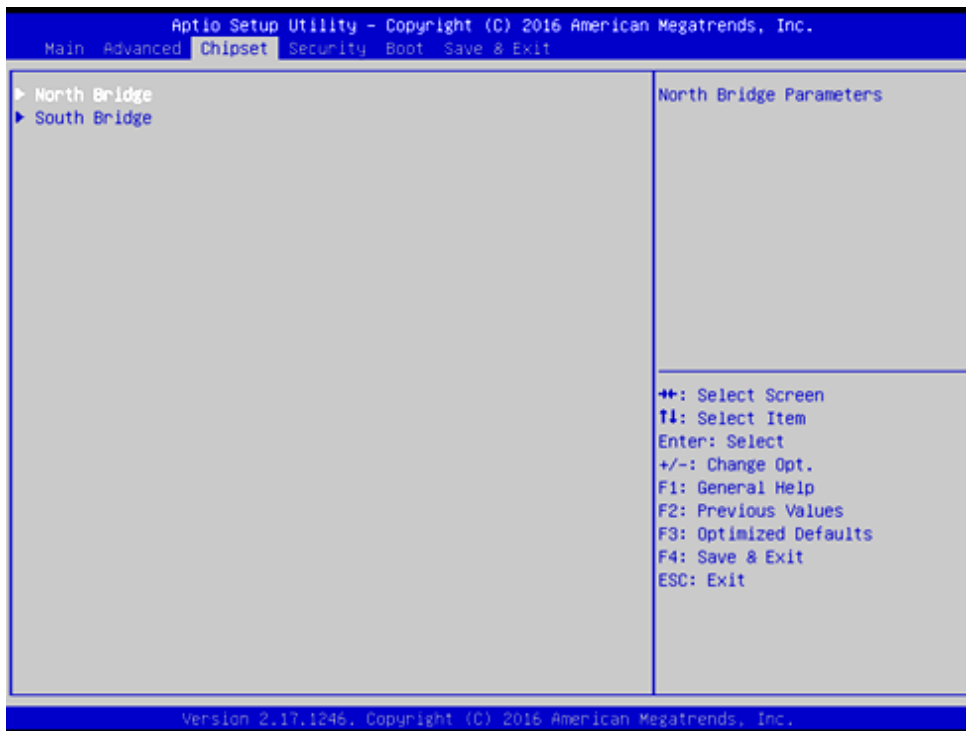


Рисунок В.7 – Меню Chipset

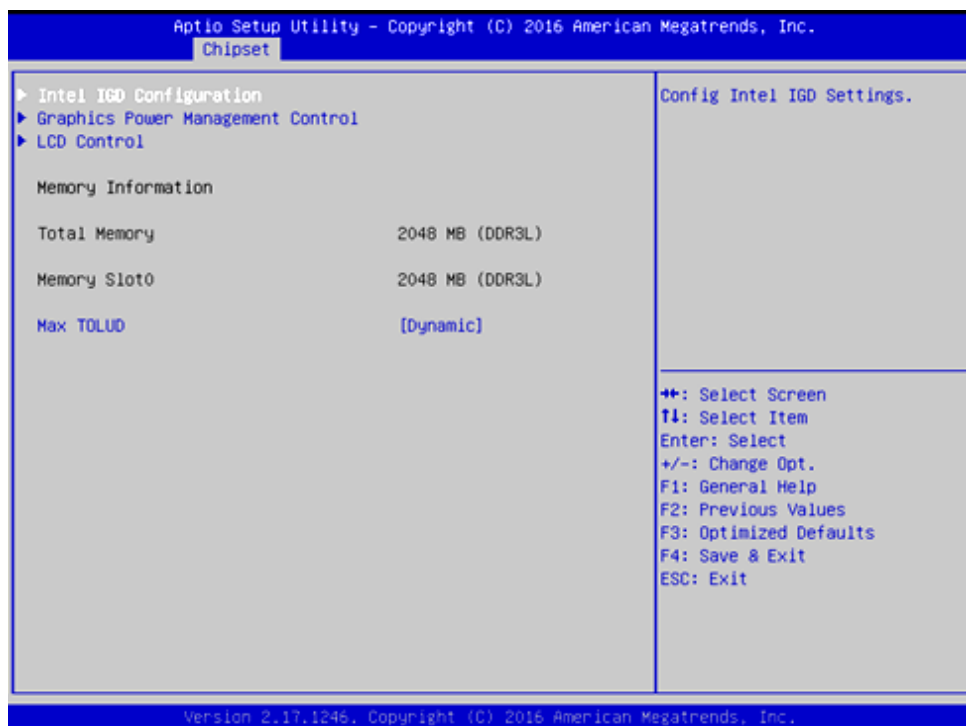


Рисунок В.8 – Подменю настройки северного моста. Выбрать параметр LCD Control.

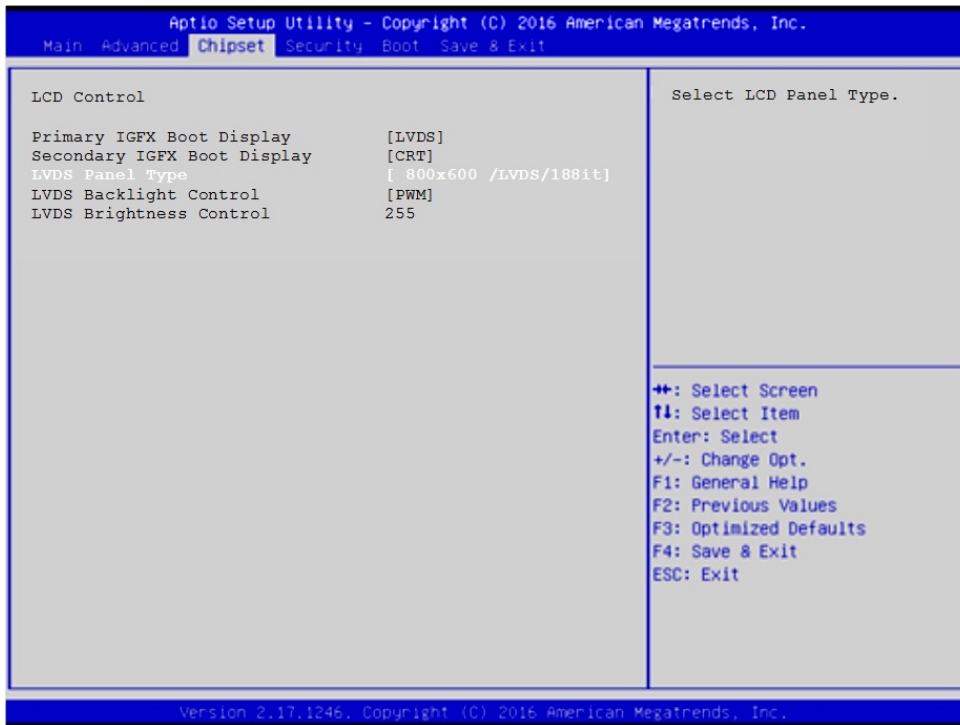


Рисунок Б.9 – Выбор параметра LVDS Panel Type

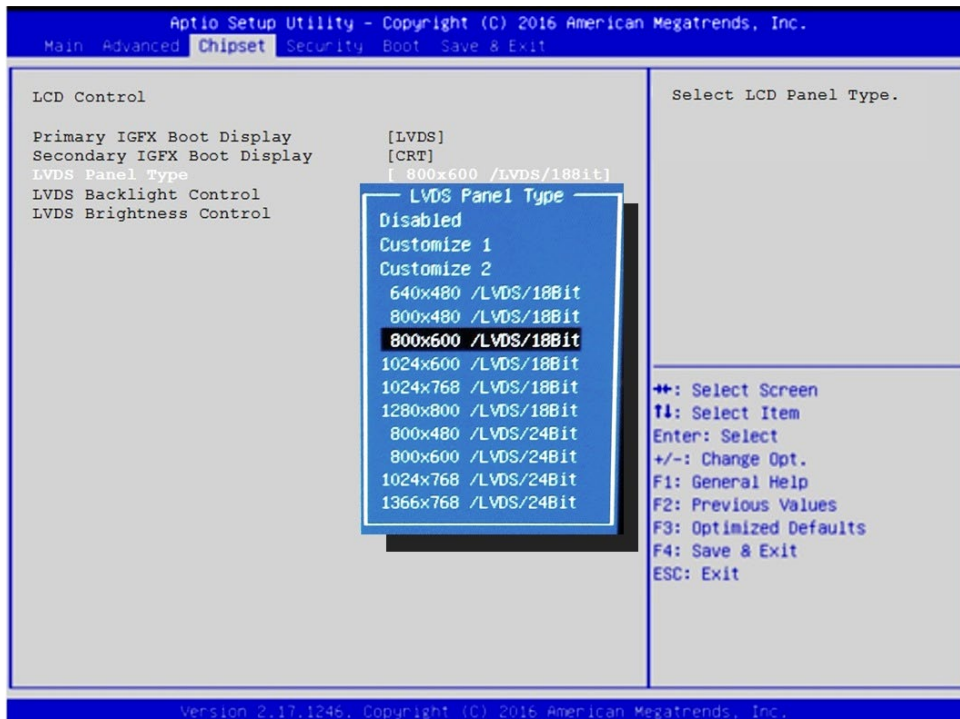


Рисунок Б.10 – Выбор разрешения экрана

Б.6 Меню настройки безопасности

Опция главного меню **Setup «Security Settings»** позволяет ограничить доступ, одновременно, в систему и в **Setup**, или только в **Setup**. Меню данной опции показано на рисунке Б.11.

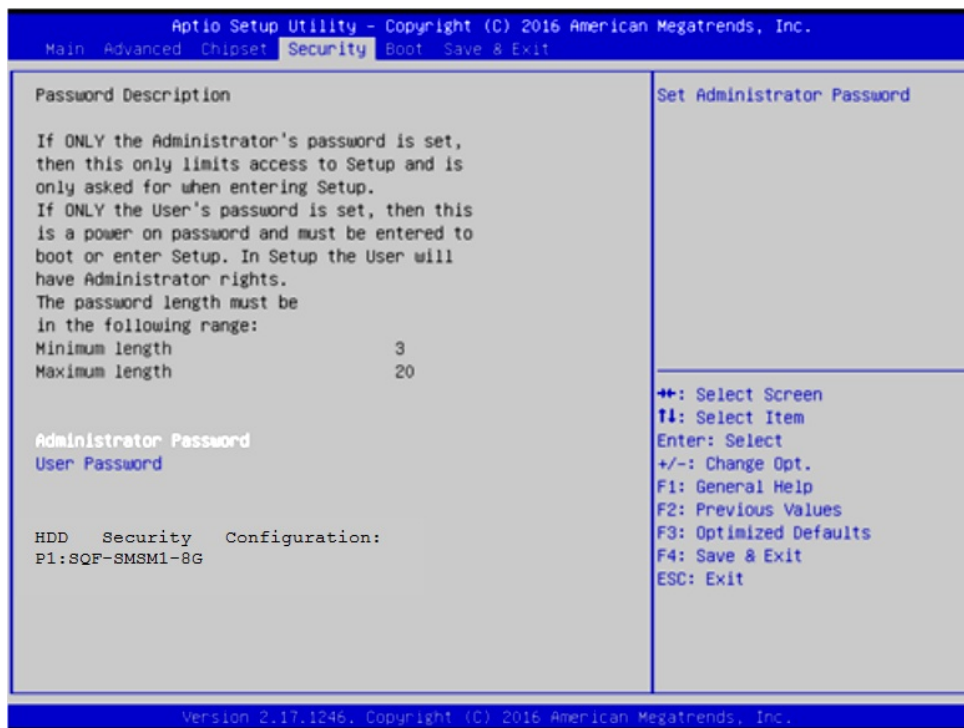


Рисунок Б.11 – Меню Security Settings

ВНИМАНИЕ !

При ошибке введения пароля, доступ к **BIOS** будет закрыт. Для разблокировки **BIOS** свяжитесь со службой поддержки в ООО «Балт-Систем». Без крайней необходимости пароль на **BIOS** не задавать! Установка пароля не ограничивает возможность загрузки со сторонних **USB-FLASH**.

Б.7 Основное меню загрузки системы

Основное меню загрузки системы **«Boot Settings»** показано на рисунке Б.12.

Где, в строке

Boot Option #1 должно быть –

[UEFI OS (P1: SQF-SMSM2-8G-S9C)]

Если это не так, то надо это выбрать, как показано на рисунке Б.13.

Если нужно подключить **USB-FLASH**, то в меню **«Boot Settings»** должна быть строка **«Hard Drive BBS Priorities»**, рисунок Б.12. Если ее нет, это значит, что в подменю **«Advanced CSM Configuration»** не выбрано **[UEFI and Legacy]**, рисунок Б.3.

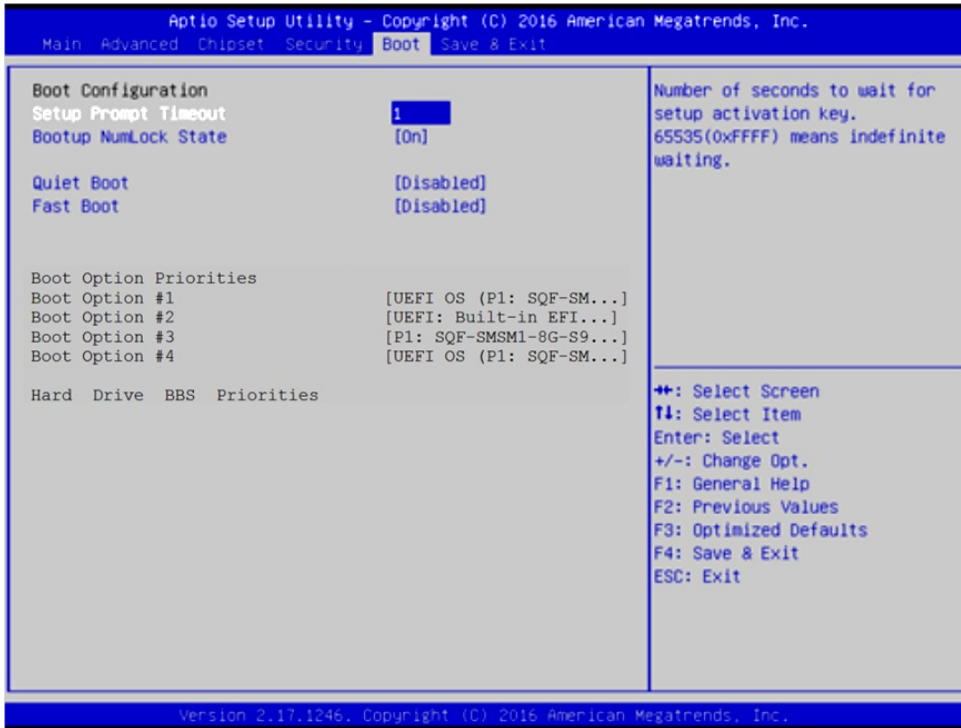


Рисунок Б.12 – Меню Boot Settings

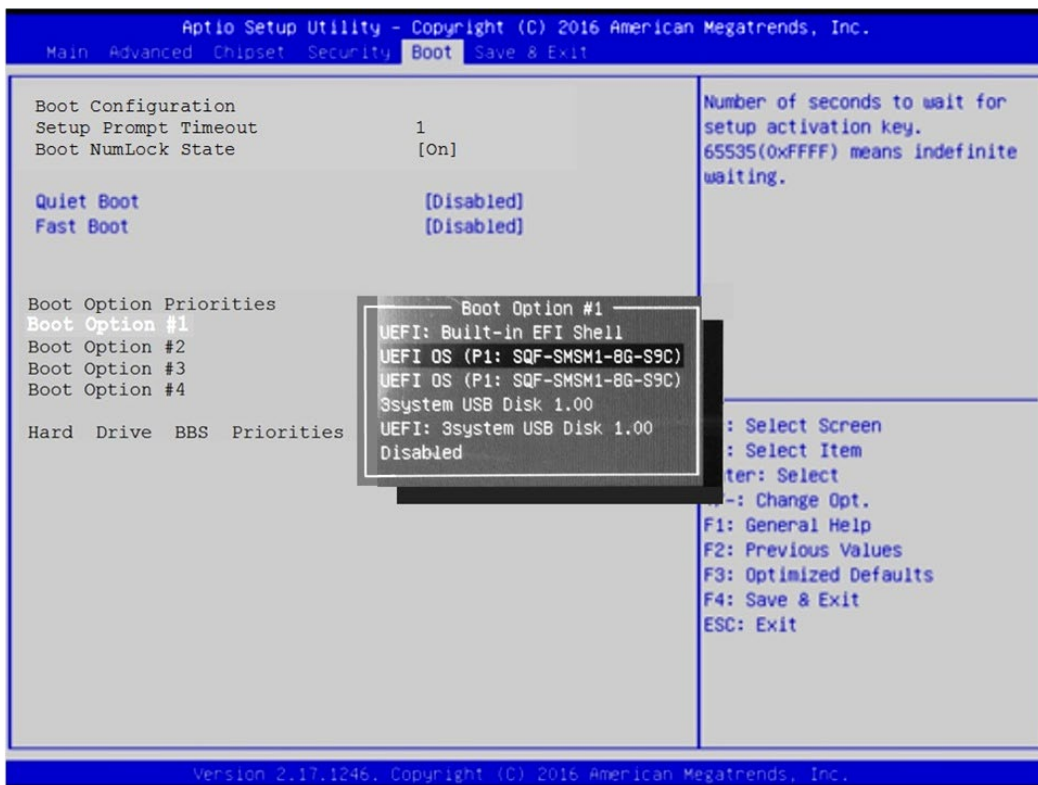


Рисунок Б.13 – выбор параметра [UEFI OS (P1: SQF-SMSM2-8G-S9C)]



Рисунок В.14 - Выбор опции Hard Drive BBS Priorities

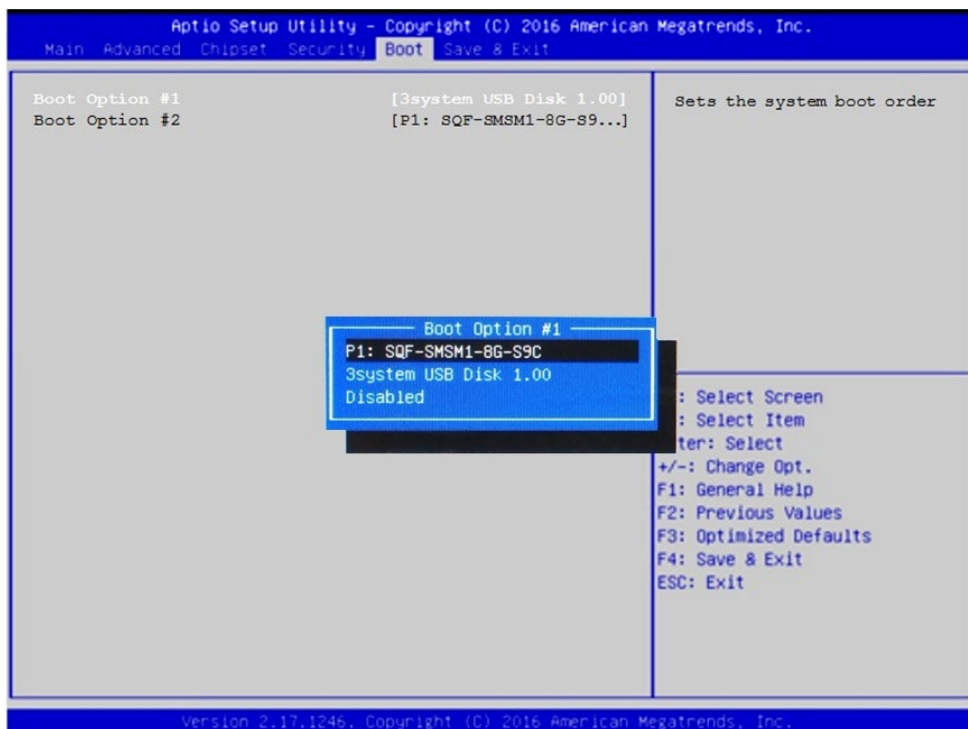


Рисунок В.15 - Выбор опции Boot Option #1

Пояснения по рисункам В.14 и В.15 даны в пункте В.12.

Б.8 Параметры выхода, меню «Save & Exit»

На рисунке Б.16 показано меню «Save & Exit» – выход из BIOS. Где:

- «Save Changes and Exit» – сохранить и выйти;
- «Discard Changes and Exit» – отменить изменения и выйти;
- «Save Changes and Reset» – сохранить изменения и сброс;
- «Discard Changes and Reset» – отменить изменения и сброс.

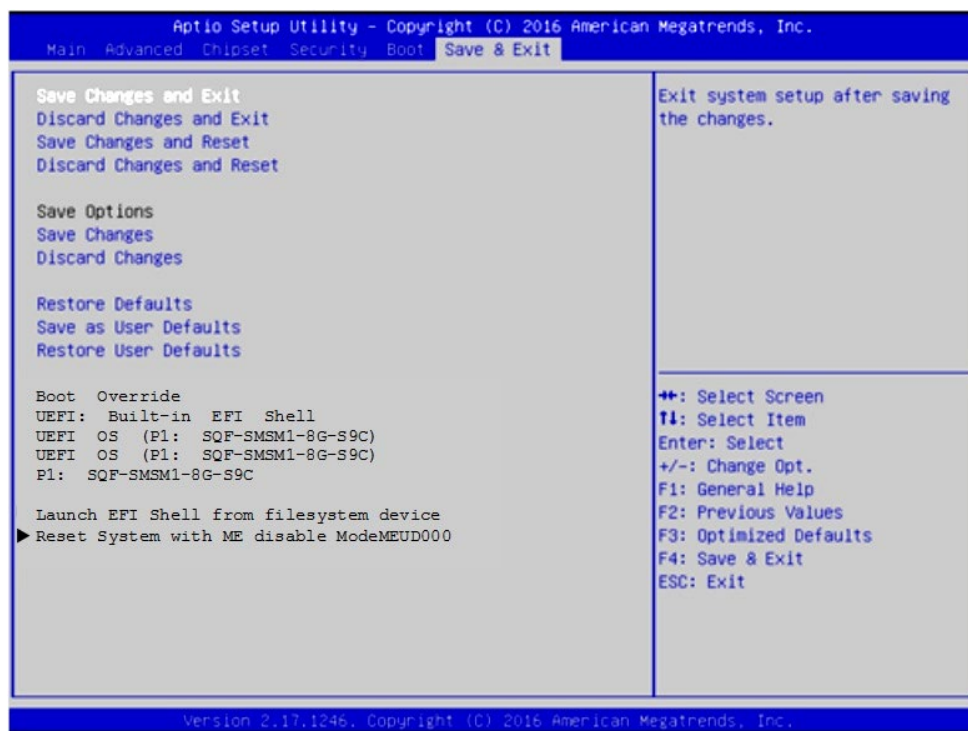


Рисунок Б.16 – меню Save & Exit

ВНИМАНИЕ !

ПАРАМЕТРЫ КОНФИГУРАЦИИ УЧПУ В CMOS УСТАНОВЛЕННЫ СПЕЦИАЛИСТАМИ ООО «БАЛТ-СИСТЕМ». НЕ МЕНЯЙТЕ ЗАВОДСКИЕ УСТАНОВКИ ВО ИЗБЕЖАНИЕ НЕВЕРНОЙ РАБОТЫ ИЛИ ВЫХОДА ИЗ СТРОЯ УЧПУ!

Б.9 Загрузка параметров станка

ВНИМАНИЕ! Для первой загрузки не использовать распаковку на диск **C:** архива **FLASH.RAR (FLASH.R00,...)**, полученного на УЧПУ без режима загрузки **UEFI**.

Для первой установки параметров станка на диск **C:** требуется использовать операцию копирования файлов в используемом файловом менеджере.

Б.10 Структура логических дисков на модуле памяти «SQF-SMSM2-8G-S»

Если модуль памяти имеет объем более 2Гб (здесь **SQF-...-8G-S** объемом 8Гб), то рекомендуется разбить его на 2 логических диска:

- 1) Логический диск **C:** – с объемом 2.047Гб (файловая система **FAT16**). Диск **C:** содержит все файлы, поддерживающие работу УЧПУ. Оставшийся объем на диске **C:** может быть использован для хранения управляющих программ.
- 2) Логический диск **D:** содержит весь оставшийся объем на модуле памяти. На диске **D:** рекомендуется создать файловую систему **FAT32** для хранения управляющих программ.

Примечание. Данная структура модуля памяти обусловлена необходимостью поддержки режима резервного копирования данных диска **C:** при загрузке УЧПУ с **USB-FLASH «СЕРВОДИСК»**, в котором применяется утилиты и программы, выполняемые в режиме **MS-DOS**.

Б.11 Доступ к дискам

Для доступа к дискам в файле **FCRSYS/MP0** в секции 2 по умолчанию сделаны следующие записи:

Версия ПрО с оконным интерфейсом	Версия ПрО без оконного интерфейса	Рекомендуемое назначение
MP0=C:\CNC32 WIN \MP0	MP0=C:\CNC32\MP0	Устройство для хранения системных файлов и файлов характеристики станка
MP1=C:\CNC32 WIN \MP1	MP1=C:\CNC32\MP1	Устройство для хранения активно используемых управляющих программ (УП)
MP2=C:\CNC32 WIN \MP2	MP2=C:\CNC32\MP2	Устройство для хранения УП
MP3=C:\CNC32 WIN \MP3	MP3=C:\CNC32\MP3	Устройство для хранения УП
MP4=C:\CNC32 WIN \MP4	MP4=C:\CNC32\MP4	Устройство для хранения УП
MP5=D:	MP5=D:	Устройство для хранения УП, УП большой длины и прочих файлов
MP6=E:	MP6=E:	Устройство USB-FLASH

ВНИМАНИЕ! Рекомендуется использовать версию ПрО с оконным интерфейсом, в которой встроена файловая оболочка для работы со всеми подключенными к УЧПУ дисками и со всеми файлами, расположенными на этих дисках. Версия ПрО без оконного интерфейса может отсутствовать в УЧПУ.

Б.12 Загрузка УЧПУ для резервного копирования/восстановления диска С:

- 1) Установить в **USB**-разъем устройство **USB-FLASH «СЕРВОДИСК»**;
- 2) Включить УЧПУ в режим **SETUP BIOS**;
- 3) В **SETUP BIOS** в разделе **Boot** выбрать опцию меню **Hard Drive BBS Priorities** (рисунки Б.12-Б.15);
- 4) Установить в разделе **Boot Options #1** значение **[TOSHIBA]** Где **TOSHIBA** – название производителя **USB-FLASH**, подключенного к УЧПУ;
- 5) Нажать клавишу **«Esc»** для возврата на предыдущий уровень;
- 6) В **SETUP BIOS** в разделе **Save & Exit**, в подразделе **Boot Override** выбрать устройство **TOSHIBA** и нажать клавишу **«Enter»**.

После автоматического перезапуска УЧПУ его загрузка будет выполнена с **USB-FLASH «СЕРВОДИСК»**.

Дальнейшие действия определяет пользователь выбором пункта меню **«СЕРВОДИСК»**, отображенного на экране УЧПУ.

Б.13 Загрузка УЧПУ после выполнения работы с USB-FLASH «СЕРВОДИСК».

- 1) Снять из **USB**-разъема устройство **USB-FLASH «СЕРВОДИСК»**;
- 2) Включить УЧПУ в режим **SETUP BIOS**;
- 3) В **SETUP BIOS** установить раздел **«Boot»**;
- 4) Установить в опции **«Boot Options #1»** значение **[UEFI OS (P1: SQF-SMSM2-8G-...)]** где: **(P1: SQF-SMSM2-8G-...)** – название и объем (8Гб) модуля памяти УЧПУ;
- 5) Нажать клавишу **«Esc»** для возврата на предыдущий уровень;
- 6) В **SETUP BIOS** в разделе **«Save & Exit»** установить курсор на опцию **«Save Changes and Exit»** и нажать клавишу **«Enter»**.

После автоматического перезапуска УЧПУ его загрузка будет выполнена с диска **С:**.

Б.14 Алгоритм установки режима загрузки UEFI

Для определения существования **UEFI** и установки режима загрузки **UEFI** выполнить в УЧПУ следующие действия:

- 1) Загрузить УЧПУ в **SETUP BIOS**. Для этого после включения УЧПУ при появлении на экране сообщения **«PRESS or <Esc> to enter setup»** нажать клавиши **** или **<Esc>**;
- 2) В главном меню **SETUP BIOS** установить курсор на опцию **«Advanced»**;
- 3) В меню **«Advanced»** установить курсор на опцию **«CSM Configuration»** и нажать **<Enter>**;

- 4) Выполнить в опции «**CSM Configuration**» следующие установки параметров:

```

CSM Support:           [Enabled]
GateA20 Active        [Upon Request]
Option ROM Messages   [Force BIOS]
Boot option filter     [UEFI and Legacy]
Network               [Legacy]
Storage               [Legacy]
Video                 [Legacy]
Other PCI devices     [Legacy]

```

В главном меню **SETUP BIOS** установить курсор на опцию «**Boot**». Установки в **SETUP BIOS** для загрузки в режиме **UEFI**:

```

Boot
...
Boot Options Priorities
Boot Options #1      [UEFI OS (P1: SQF-SMSM2-8G-S9C)]

```

- 5) В главном меню **SETUP BIOS** установить курсор на опцию «**Save & Exit**»;
- 6) В меню «**Save & Exit**» установить курсор на опцию «**Save Changes and Exit**» и нажать <**Enter**>.

ВНИМАНИЕ! Если УЧПУ настроено на загрузку в режиме **UEFI**, то не рекомендуется изменять режим загрузки и актуальное дисковое устройство в разделе **Boot**, исключение – загрузка УЧПУ с **USB-FLASH «СЕРВОДИСК»** для работы в **MS-DOS** (создание резервной копии диска **C:**, работа с файлами).

Б.15 Причины утери информации SETUP BIOS

- 1) Установка нового значения для параметра, в том числе его изменение при выборе восстановления данных **SETUP BIOS** значениями по умолчанию (**Save & Exit -> Restore Defaults** или **Restore User Defaults**).
- 2) Выход из строя литиевой батареи, расположенной на модуле **CPU**.

ПРИЛОЖЕНИЕ В

(справочное)

ЭЛЕКТРОННЫЙ ШТУРВАЛ

В.1 Назначение электронного штурвала

В.1.1 Штурвал электронный (далее – штурвал) представляет собой преобразователь угловых перемещений фотоэлектрического типа и используется как дополнительная комплектация к УЧПУ типа NC. Штурвал применяется в УЧПУ для перемещения осей в ручном режиме **MANU** или **MANJ**: задаёт направление движения («+»/«-») и величину перемещения управляемой оси.

В.1.2 В данном приложении представлены штурвалы **WSA** NC110-75A и **WSB** NC310-75A, которые имеют на выходе прямоугольные импульсные сигналы, число периодов выходного сигнала – 100, внешнее питание +5В. Временная диаграмма работы этих штурвалов представлена на рисунке В.1.

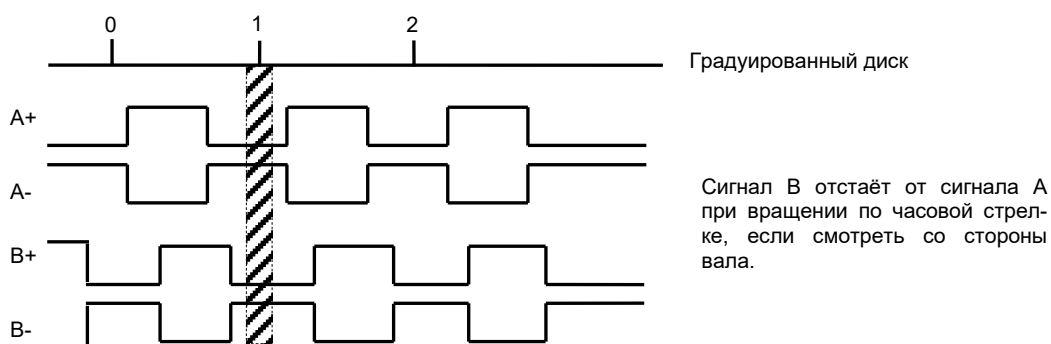


Рисунок В.1 – Временная диаграмма работы штурвалов WSA и WSB

В.1.3 Штурвалы **WSA** и **WSB** имеют идентичные функциональные характеристики, но отличаются габаритными и установочными размерами и весом. Штурвал **WSA** имеет диаметр корпуса 80 мм. Штурвал **WSB** имеет диаметр корпуса 60 мм.

В.2 Электронный штурвал WSA NC110-75A

В.2.1 Технические характеристики

В.2.1.1 Электрические параметры штурвала **WSA** представлены в таблице В.1.

Таблица В.1 – Электрические параметры штурвала WSA

Условное обозначение штурвала	Напряжение питания, V _{сс} , В	Ток потребления, мА	Выходное напряжение, В		Число периодов выходного сигнала на 1 оборот	Длительность фронтов вых. сигнала, мкс	Частота вых. сигнала, кГц
			лог. «0»	лог. «1»			
WSA	5 _{+0,25}	≤ 150	≤ 0,5	≥ 2,5	100	≤ 0,1	0–5

В.2.1.2 Механические и эксплуатационные параметры штурвала **WSA** представлены в таблице В.2.

Таблица В.2 – Механические и эксплуатационные параметры штурвала WSA

Условное обозначение штурвала	Максим. скорость вращения вала, об/мин	Номин. скорость вращения вала, об/мин	Наработка на отказ градуированного диска	Диапазон рабочих температур, °С	Диапазон температур хранения, °С	Защита оболочкой	Вес, г
WSA	600	≤ 200	3×10 ⁵ оборотов (при скорости вр. ≤200 об/мин)	0-60	от минус 10 до плюс 60	IP50	250

В.2.2 Схема выходной цепи

В.2.2.1 Тип выхода штурвала **WSA** указан в таблице В.3.

Таблица В.3 – Тип выхода штурвала WSA

Условное обозначение	Напряжение питания, В	Элемент выходного канала	Тип выходных сигналов	Примечание
WSA	5	Драйвер линии AM26LS31	Дифференциальные сигналы: A+, A-, B+, B-	NC110-75A

В.2.2.2 Схема выходов штурвала **WSA** представлена на рисунке В.2. Штурвал имеет два выходных канала **A** и **B**. Каждый канал выдаёт дифференциальные сигналы **A+**, **A-** и **B+**, **B-**.

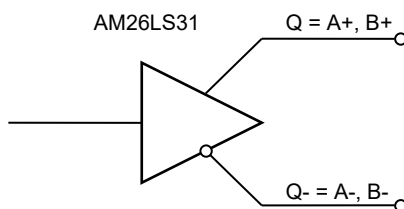


Рисунок В.2 – Выход штурвала WSA

В.2.2.3 Временная диаграмма работы штурвала **WSA** представлена на рисунке В.1.

В.2.3 Конструкция штурвала

В.2.3.1 Габаритные размеры штурвала **WSA** приведены на рисунке В.3. Конструктивно штурвал имеет круглую форму. С лицевой стороны штурвала установлен подвижный маховик с градуированной шкалой на 100 делений.

Корпус и маховик штурвала выполнены из металла, степень защиты оболочкой – **IP50**. Маховик имеет рукоятку, которая позволяет вращать его как по часовой (+), так и против часовой стрелки (-). На неподвижном металлическом корпусе нанесена чёрная риска – начало отсчёта. В центре маховика наклеена этикетка с логотипом фирмы-изготовителя ООО «Балт-Систем». На задней стороне корпуса по

около окружности наклеена резиновая кольцевая прокладка и установлены три винта М4х12 для крепления штурвала на плоскую поверхность.

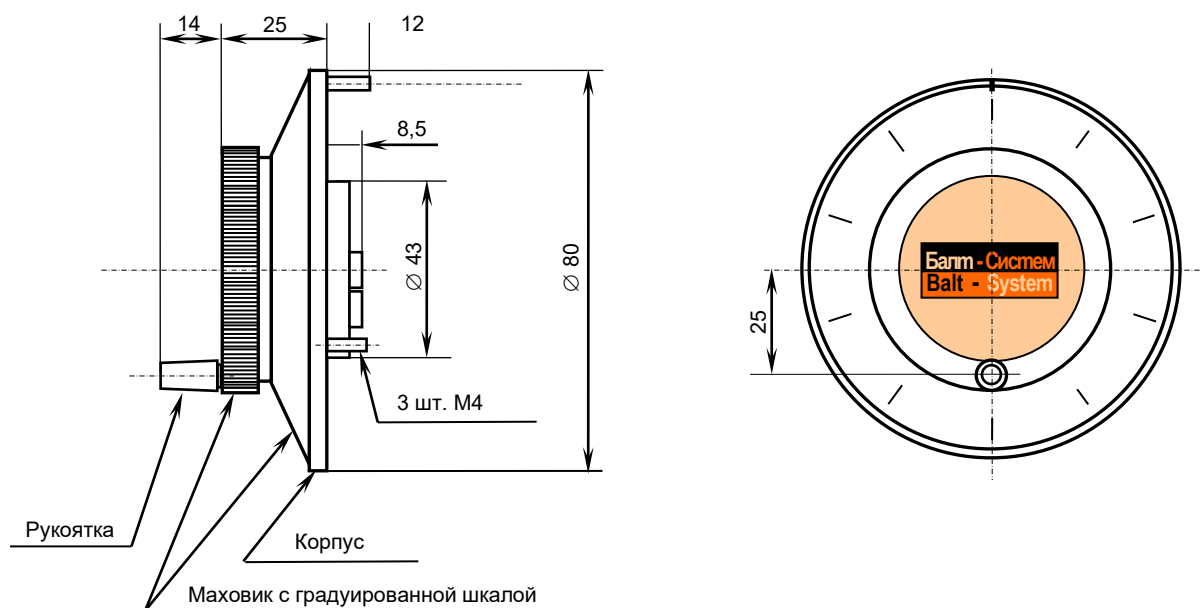


Рисунок В.3 – Габаритные размеры штурвала WSA NC110-75A

В комплект поставки штурвала **WSA** входят крепёжные детали:

- гайка М4 – 3 шт.;
- шайба плоская – 3 шт.;
- шайба гроверная – 3 шт.

Круглая пластмассовая крышка с задней стороны корпуса закрывает доступ к печатной плате штурвала. В крышке имеется прорезь, через которую выступают 2 контактные колодки под винт М3 (4 и 2 конт.), установленные на печатной плате. Обозначение контактов указано на крышке. Колодка служит для подсоединения кабеля штурвала от УЧПУ. Расположение контактов колодки представлено на рисунке В.4.

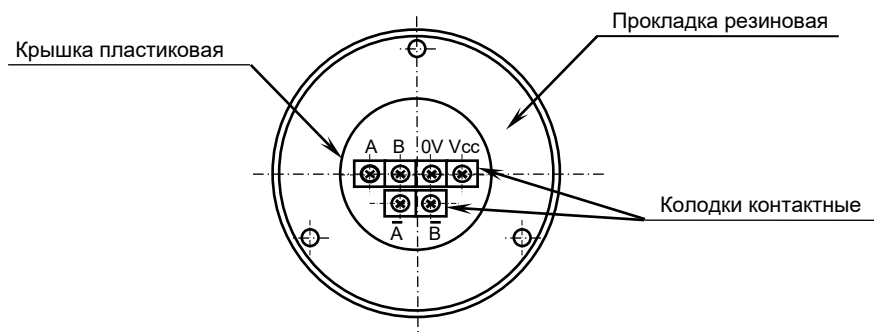


Рисунок В.4 – Расположение выходных контактов штурвала WSA

В.2.3.2 Штурвал **WSA** устанавливают на плоскую поверхность. Разметка отверстий для установки штурвала **WSA** показана на рисунке В.5.

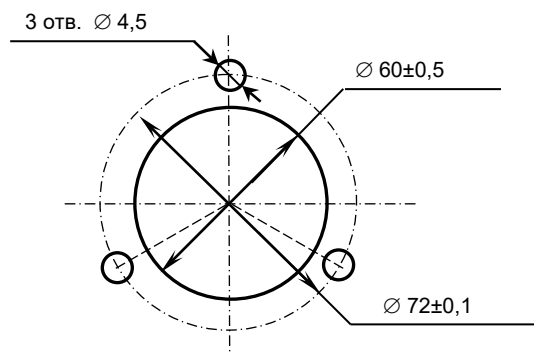


Рисунок В.5 – Установочные размеры штурвала WSA

В.3 Электронный штурвал WSB NC310-75A

В.3.1 Технические характеристики

В.3.1.1 Электрические параметры штурвала **WSB** представлены в таблице В.4.

Таблица В.4 – Электрические параметры штурвала WSB

Условное обозначение штурвала	Напряжение питания, Всс, В	Ток потребления, мА	Выходное напряжение, В		Число периодов выходного сигнала на оборот	Длительность фронтов вых. сигнала, мкс	Частота вых. сигнала, кГц
			лог. «0»	лог. «1»			
WSB	5 _{+0,25}	≤ 120	≤ 0,5	≥ 2,5	100	≤ 0,1	0-5

В.3.1.2 Механические и эксплуатационные параметры штурвала **WSB** представлены в таблице В.5.

Таблица В.5 – Механические и эксплуатационные параметры штурвала WSB

Условное обозначение штурвала	Максим. скорость вращения вала, об/мин	Номин. скорость вращения вала, об/мин	Наработка на отказ градуированного диска	Диапазон рабочих температур, °С	Диапазон температур хранения, °С	Защита оболочкой	Вес, г
WSB	600	≤ 200	3×10 ⁵ оборотов (при скорости вр. ≤ 200 об/мин)	0-60	от минус 10 до плюс 60	IP50	90

В.3.2 Схема выходной цепи

В.3.2.1 Тип выхода штурвала **WSB** указан в таблице В.6.

Таблица В.6 – Тип выхода штурвала WSB

Условное обозначение	Напряжение питания, В	Элемент выходного канала	Тип выходных сигналов	Примечание
WSB	5	Драйвер линии AM26LS31	Дифференциальные сигналы: А+, А-, В+, В-	NC310-75A

В.3.2.2 Схема выходов штурвала **WSB** представлена на рисунке В.6. Штурвал имеет два выходных канала **A** и **B**. Каждый канал выдаёт дифференциальные сигналы **A+**, **A-** и **B+**, **B-**.

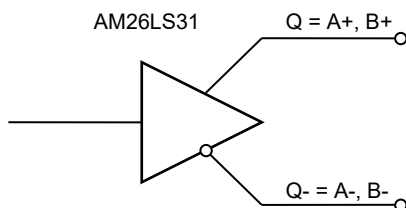


Рисунок В.6 – Выход штурвала WSB

В.3.2.3 Временная диаграмма работы штурвала **WSB** представлена на рисунке В.1.

В.3.3 Конструкция штурвала

В.3.3.1 Габаритные размеры штурвала **WSB** показаны на рисунке В.7. Штурвал имеет круглую форму, степень защиты оболочкой – **IP50**.

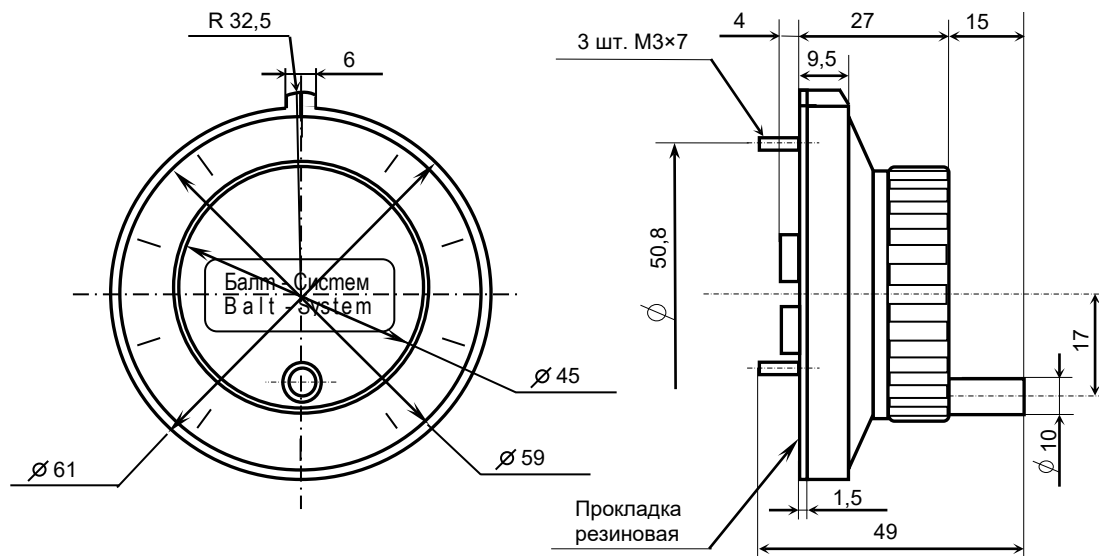


Рисунок В.7 – Габаритные размеры штурвала WSB

Подвижный маховик с градуированной шкалой на 100 делений установлен с лицевой стороны штурвала. Маховик имеет рукоятку, которая позволяет вращать его как по часовой (+), так и против часовой стрелки (-). На неподвижном корпусе штурвала нанесена риска – начало отсчёта. В центре маховика наклеена этикетка с логотипом фирмы-изготовителя ООО «Балт-Систем».

На задней стенке корпуса штурвала по окружности наклеена резиновая кольцевая прокладка и установлены три винта М3х7 для креп-

ления штурвала на плоскую поверхность. В комплект поставки штурвала входят крепёжные детали:

- гайка М3 - 3 шт.;
- шайба плоская - 3 шт.;
- шайба гроверная - 3 шт.

В задней части пластмассового корпуса вырезано отверстие, диаметром 41 мм, которое открывает печатную плату штурвала. На печатной плате установлены две контактные колодки под винт М3 на 2 и 4 контакта для подсоединения кабеля штурвала от УЧПУ. Маркировка контактов указана на печатной плате. Расположение выходных контактов штурвала приведено на рисунке В.8.

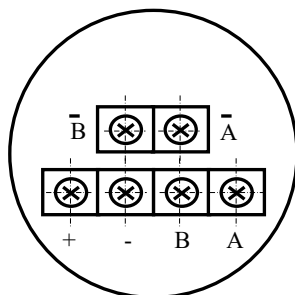


Рисунок В.8 - Выходные контакты штурвала WSB

В.3.3.2 Штурвал **WSB** устанавливают на плоскую поверхность. Разметка отверстий для установки штурвала **WSB** указана на рисунке В.9.

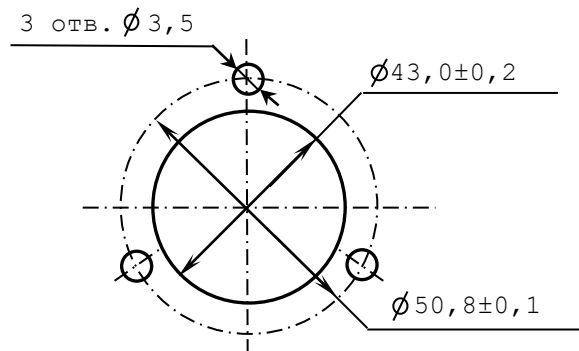


Рисунок В.9 - Установочные размеры штурвала WSB

В.4 Подключение штурвала к УЧПУ

В.4.1 Подключение дополнительного электронного штурвала к УЧПУ NC-301 можно производить только через канал энкодера. Канал энкодера работает с дифференциальными сигналами.

Схема кабеля штурвала для подключения его к каналу энкодера показана на рисунке В.10. Максимальная длина кабеля штурвала зависит от типа используемого кабеля: (4x2x0,14) – 8м, (4x2x0,22) – 40м.

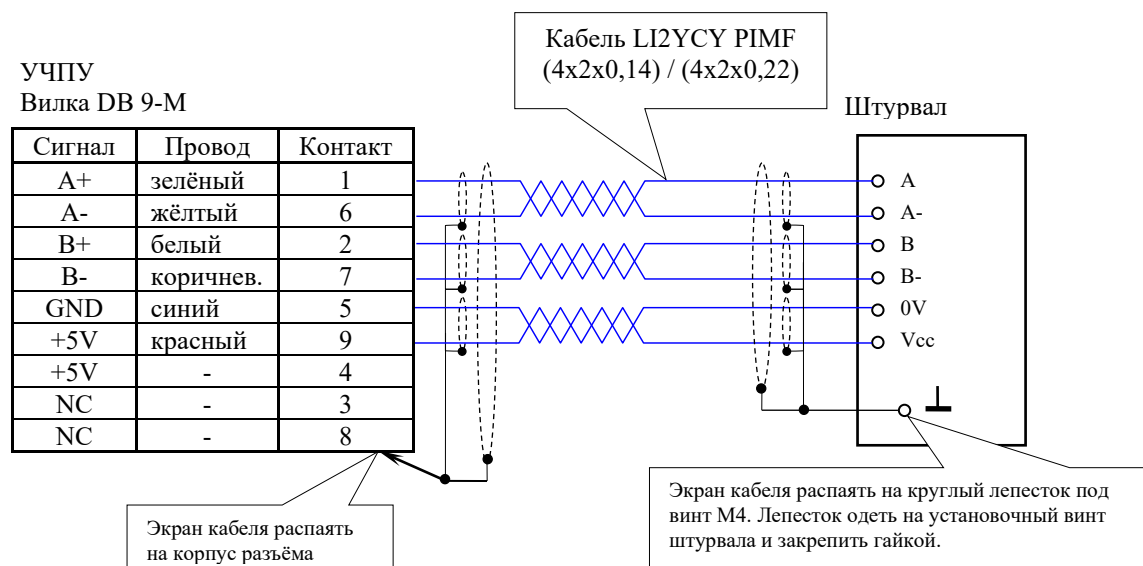


Рисунок В.10 – Схема кабеля штурвала

ВНИМАНИЕ !

1. ПИТАНИЕ ШТУРВАЛА ПРОИЗВОДИТСЯ ОТ УЧПУ ЧЕРЕЗ КАНАЛ ПОДКЛЮЧЕНИЯ.
2. ПОДКЛЮЧЕНИЕ КАБЕЛЯ ШТУРВАЛА ТРЕБУЕТ ПОВЫШЕННОГО ВНИМАНИЯ. ПРОВОДА ПИТАНИЯ «+5В» и «ОБЩ» СО СТОРОНЫ ШТУРВАЛА ДОЛЖНЫ БЫТЬ ОПРЕДЕЛЕНА ОДНОЗНАЧНО (ЧЁТКАЯ МАРКИРОВКА ИЛИ ЦВЕТОВОЕ РЕШЕНИЕ). НЕДОПУСТИМО МЕНЯТЬ МЕСТАМИ ПРОВОДА ПИТАНИЯ «+5В» и «ОБЩ». НЕСОБЛЮДЕНИЕ ДАННОГО ТРЕБОВАНИЯ ВЕДЁТ К ВЫХОДУ ИЗ СТРОЯ ФОТОЭЛЕМЕНТОВ И МИКРОСХЕМЫ ШТУРВАЛА.

В.4.2 Подключение штурвала через любой канал энкодера требует определить штурвал как ось в файлах характеристики **АХСFIL** и **IOCFIL**.

В.4.3 Про УЧПУ позволяет работать с двумя штурвалами по двум независимым каналам. Работа с двумя штурвалами требует характеристики в файлах **АХСFIL** (инструкция **CAS**) и **IOCFIL** (инструкция **ADV**).

При работе с двумя штурвалами производится внешнее управление штурвалами. Внешнее управление выполняется Про и активируется Пл в любом режиме работы.

В.4.4 Вопросы характеристики штурвала/штурвалов рассмотрены в документе «Руководство по характеристике». Сигналы внешнего управления штурвалами приведены в документе «Программирование интерфейса PLC».

ПРИЛОЖЕНИЕ Г (обязательное) ПУЛЬТ СТАНОЧНЫЙ ВЫНОСНОЙ NC110-78В

Г.1 Общие сведения

Г.1.1 Пульт станочный выносной (далее ПСВ) NC110-78В предназначен для регулирования позиции инструмента, управления движением осей и автоматического управления станком.

Г.1.2 ПСВ является программируемым устройством. Работой ПСВ управляет УЧПУ. Для обеспечения совместной работы ПСВ с УЧПУ разрабатывается ПЛ. Пользователь УЧПУ должен самостоятельно разработать ПЛ с учётом специфики системы, в которой будет использован ПСВ. Принципы создания и отладки ПЛ изложены в документе «Программирование интерфейса PLC».

Функции элементов ПСВ (кнопок, клавиш, селекторов) и алгоритм их работы определяются разработчиком ПЛ, исходя из требований управления конкретным оборудованием. Для организации связи ПСВ с УЧПУ используются каналы дискретных входов/выходов УЧПУ, канал электронного штурвала/канал энкодера УЧПУ и внешний источник питания +24В.

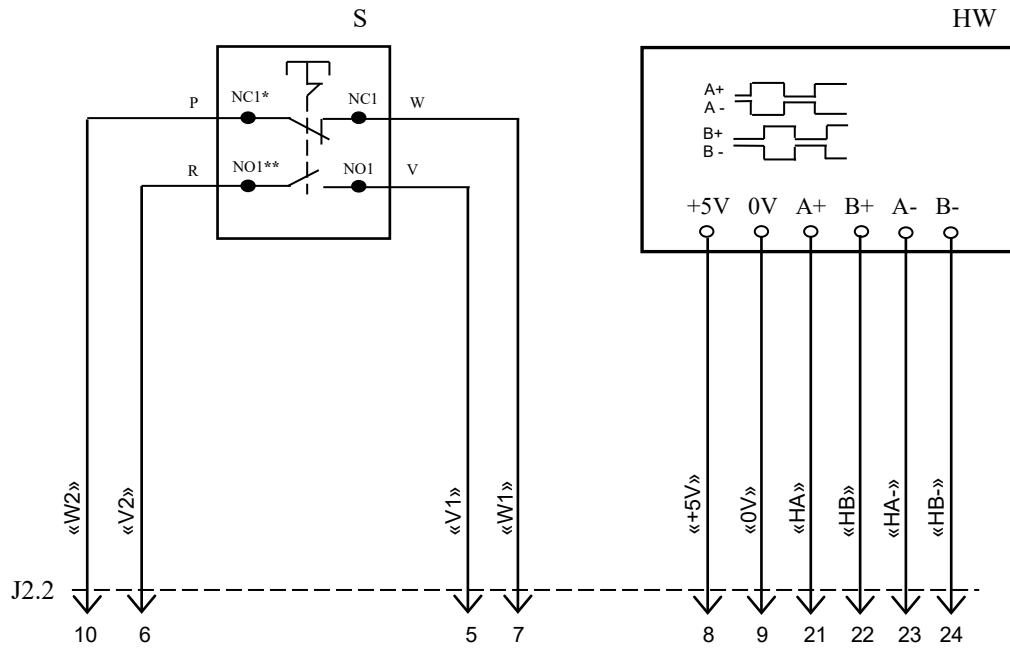
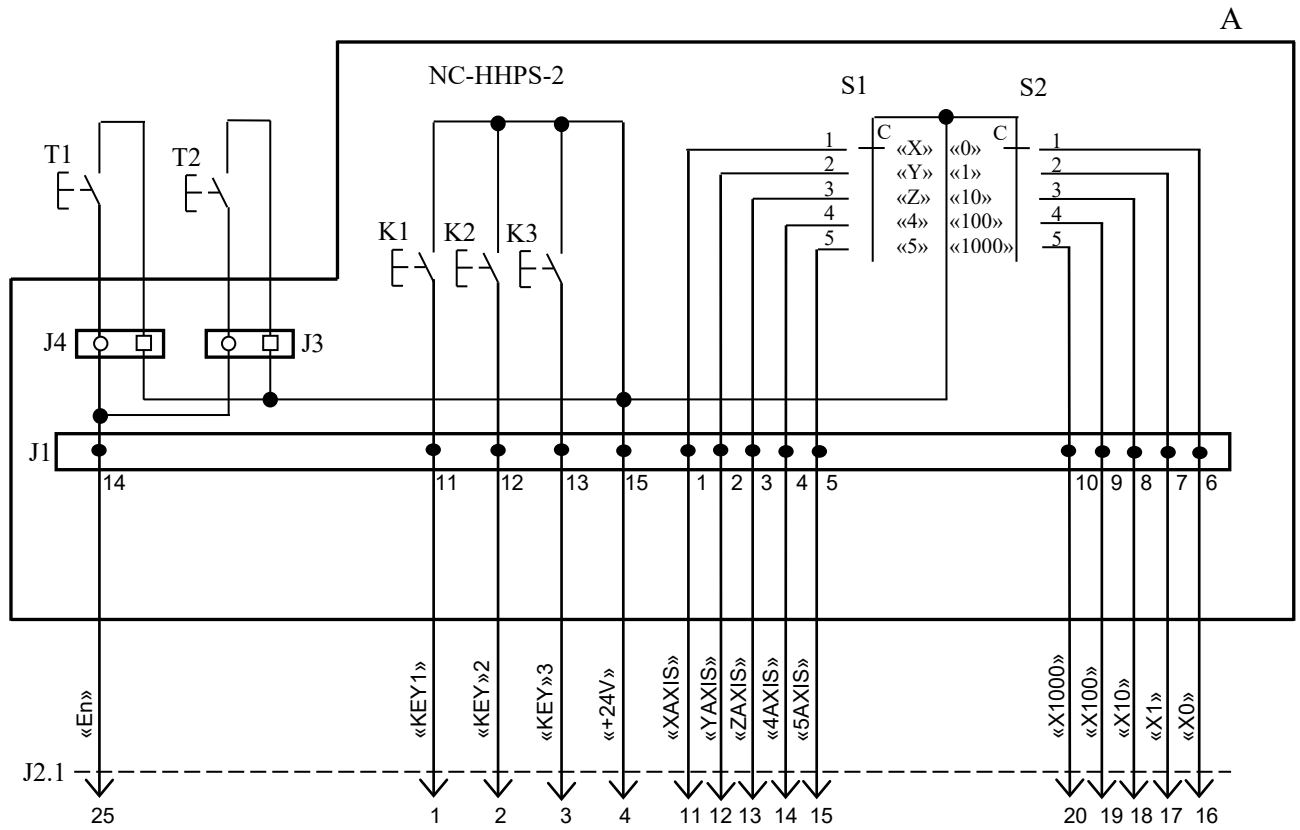
Г.1.3 Принятые обозначения:

- HHPS** – выносной программируемый станочный пульт (Hand Hold Programable Station);
HW – штурвал (Hand Wheel).

Г.2 Электрическая схема ПСВ NC110-78В

Г.2.1 Электрическая схема ПСВ NC110-78В (**NC-HHPS-2**) приведена на рисунке Г.1. В схеме приняты следующие обозначения составных частей:

- A** – плата выносного станочного пульта **NC-HHPS-2**:
- J1** – 16 контактных площадок для связи проводников внешнего кабеля ПСВ с селекторами **S1, S2**, клавишами **K1-K3** и кнопками **T1, T2**;
 - J2** – разъём 26 контактов (вилка кабельная) на внешнем кабеле ПСВ для связи с УЧПУ;
 - J3** – разъём связи с кнопкой **T2** на правой стороне ПСВ (вилка **PW 10-2-M**);
 - J4** – разъём связи с кнопкой **T1** на левой стороне ПСВ (вилка **PW 10-2-M**);
 - K1-K3** – программируемые функциональные клавиши;
 - S1** – программируемый селектор на пять позиций: **X, Y, Z, 4, 5**;
 - S2** – программируемый селектор на пять позиций: **0, 1, 10, 100, 1000**;



NC* - Normally Closed (НЗК)
 NO** - Normally Open (НПК)

Рисунок Г.1 - Электрическая схема ПСВ NC110-78В

- HW** – электронный штурвал **ZBG-7-003-100**;
- S** – кнопка аварийного останова (кнопка-грибок красного цвета);
- T1, T2** – две параллельно соединённые программируемые кнопки, дублирующие друг друга; программируются как одна кнопка.

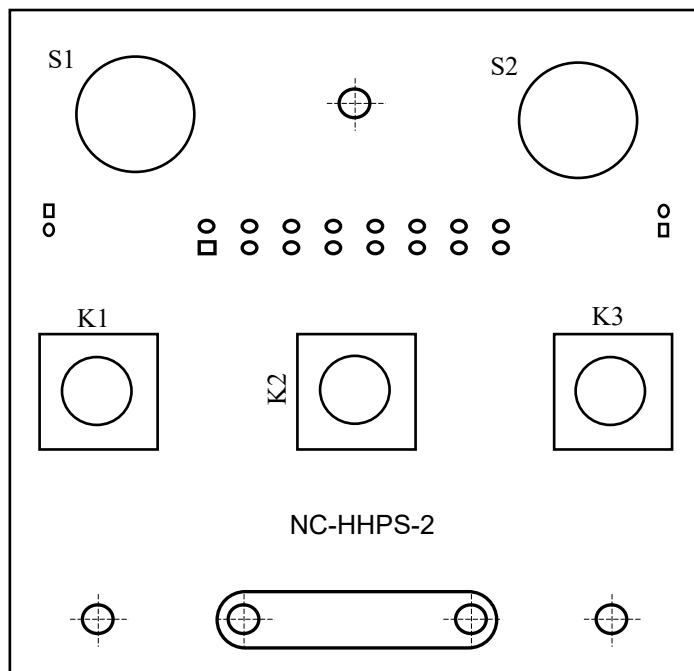
Г.2.2 На плате **A (NC-HHPS-2)** установлены селекторы **S1, S2**, клавиши **K1-K3** и разъёмы **J1, J3, J4**. Расположение элементов платы **A** представлено на рисунке Г.2. К плате подводится внешний кабель. Каждый провод кабеля имеет цветовую маркировку. Конец кабеля на плате фиксируется металлическим хомутиком. На контактные площадки разъёма **J1** платы **A** распаиваются провода кабеля, обеспечивающие связь с селекторами **S1, S2**, клавишами **K1-K3** и кнопками **T1, T2**. Провода кабеля, обеспечивающие связь со штурвалом **HW** и кнопкой аварийного останова **S**, подводятся прямо к указанным элементам.

На втором конце кабеля установлен разъём **J2** (кабельная вилка на 26 контактов), который обеспечивает связь ПСВ с УЧПУ. Расположение контактов разъёма **J2** приведено на рисунке Г.3.

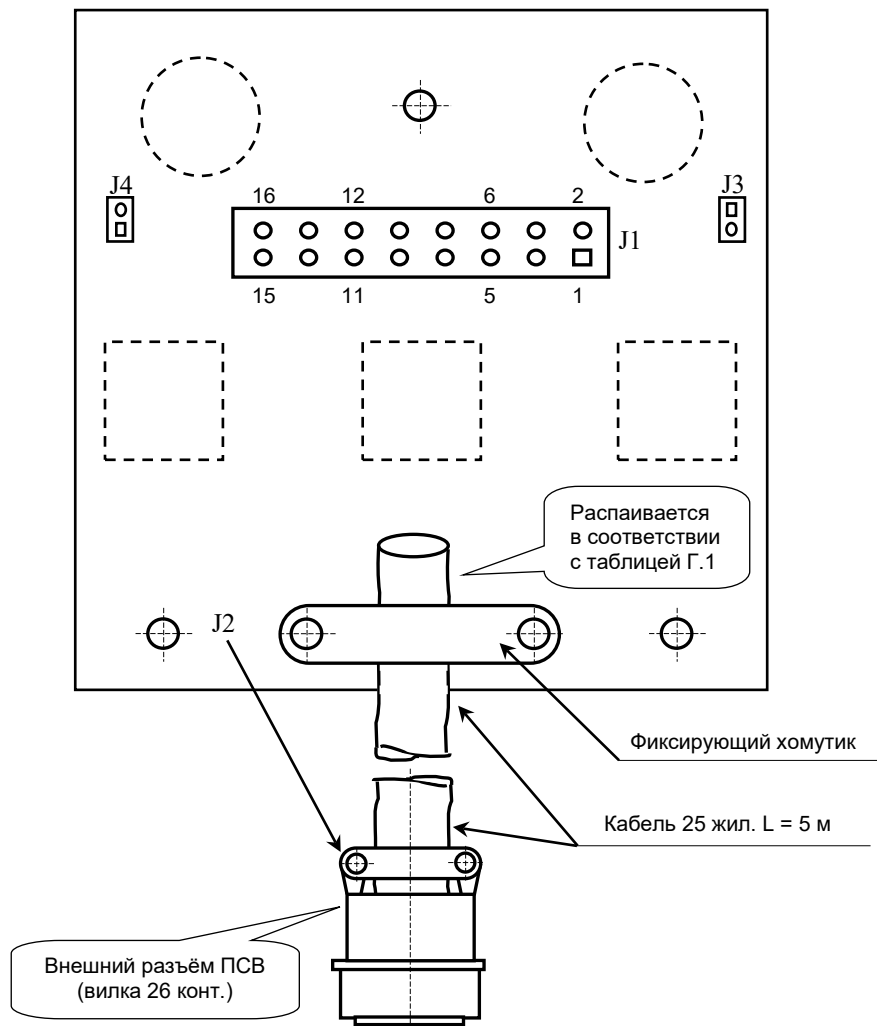
Распайка проводов кабеля производится в соответствии с таблицей Г.1.

Таблица Г.1 – Сигналы кабеля ПСВ NC110-78В (HHPS-2)

Контакт т разъёма а J2	Цвет провода		Контакт подключения ВСП	Сигнал		Связь с внешним объектом		
	основной	дополнительный		обозначение	назначение			
25	белый	чёрный	A:J1-14	En	кнопки T1, T2	Дискретные входы УЧПУ		
1	белый	-	A:J1-11	KEY1	клавиши K1-K3			
2	коричневый	-	A:J1-12	KEY2				
3	зелёный	-	A:J1-13	KEY3				
4	жёлтый	-	A:J1-15	+24V	питание	Внешний источник +24В		
11	серый	розовый	A:J1-1	XAXIS	селектор S1	Дискретные входы УЧПУ		
12	красный	голубой	A:J1-2	YAXIS				
13	белый	зелёный	A:J1-3	ZAXIS				
14	коричневый	зелёный	A:J1-4	4AXIS				
15	белый	жёлтый	A:J1-5	5AXIS				
20	розовый	коричневый	A:J1-10	X1000	селектор S2			
19	белый	розовый	A:J1-9	X100				
18	серый	коричневый	A:J1-8	X10				
17	белый	серый	A:J1-7	X1				
16	жёлтый	коричневый	A:J1-6	X0				
10	фиолетовый	-	S:P (NC1)	W2	кнопка аварийного останова	Цепь аварийного отключения объекта управления (30В, не более)		
5	серый	-	S:V (NO1)	V1				
6	розовый	-	S:R (NO1)	V2				
7	голубой	-	S:W (NC1)	W1				
8	красный	-	HW: +5V	+5V	электронный штурвал	Канал электронного штурвала или энкодера УЧПУ		
9	чёрный	-	HW: 0V	0V				
21	белый	голубой	HW: A+	HA+				
22	коричневый	голубой	HW: B+	HB+				
23	белый	красный	HW: A-	HA-				
24	коричневый	красный	HW: B-	HB-				
26	-	-	-	-			-	-



а) сторона элементов



б) сторона пайки

Рисунок Г.2 - Плата NC-HHPS-2 ПСВ NC110-78В

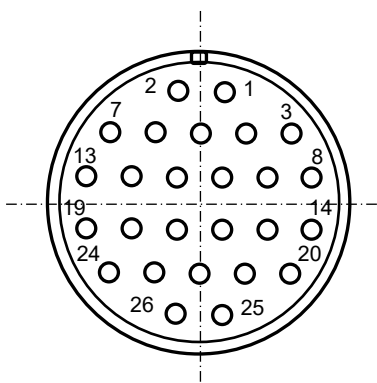


Рисунок Г.3 – Расположение контактов разъёма ПСВ NC110-78В

Г.3 Конструкция ПСВ NC110-78В

Г.3.1 Основные размеры и расположение элементов ПСВ NC110-78В указаны на рисунке Г.4. ПСВ NC110-78В имеет пластмассовый корпус. Корпус состоит из основания и крышки, которые соединяются шестью винтами М3х15. Крышка конструктивно является лицевой панелью ПСВ.

Внешний пружинный кабель ПСВ имеет длину 2м в скрученном состоянии, при растягивании пружинного кабеля его длина увеличивается до 4м. Вес ПСВ NC110-78В с учётом кабеля – не более 1,2кг.

В верхней части основания корпуса вмонтирован магнит, который позволяет устанавливать ПСВ на любую металлическую поверхность. Кроме этого, в комплект поставки ПСВ входит подставка под пульт и три винта М4х20 для её крепления. Габаритные размеры подставки приведены на рисунке Г.5, установочные размеры – на рисунке Г.6

Лицевая панель имеет верхнюю и нижнюю секцию. В верхней секции установлена плата **A (NC-HHPS-2)**, в нижней располагается штурвал **HW**. Кнопка аварийного останова **S** установлена на верхней поверхности корпуса, кнопки **T1** и **T2** установлены на его боковых поверхностях. В отверстие нижней торцевой части корпуса установлен кабельный ввод с защитным рукавом, через который внешний кабель вводится в корпус ПСВ.

Г.3.2 Через отверстия в крышке корпуса в первый ряд верхней секции лицевой панели ПСВ выводятся ручки селекторов **S1**, **S2** (слева направо), во второй ряд выводятся кнопки клавиш **K1-K3** (слева направо). Верхняя секция ПСВ имеет плёночное покрытие, обеспечивающее герметизацию клавиш, на плёнке около каждого селектора указаны позиции переключения, а в нижней части секции для электронного штурвала указаны начальная точка отсчёта и направление перемещения: «+» – по часовой стрелке, «-» – против часовой стрелки.

Г.3.3 Электронный штурвал **HW** управляет перемещением осей станка в ручном режиме **MANU** или **MANJ** (задаёт направление движения «+»/«-» и величину перемещения). В ПСВ NC110-78В установлен штурвал типа **ZBG-7-003-100**. Корпус и маховик штурвала выполнен из чёрной пластмассы. Шкала маховика (100 делений) отградуирована белой краской. На корпусе нанесена белая риска – начало отсчёта. Штурвал **ZBG-7-003-100** имеет дифференциальные выходные сигналы: **A+**, **A-** и **B+**, **B-**. Питание штурвала (5±0,25)В. Ток потребления – не более 120мА. Способы подключения штурвала описаны в приложении В.

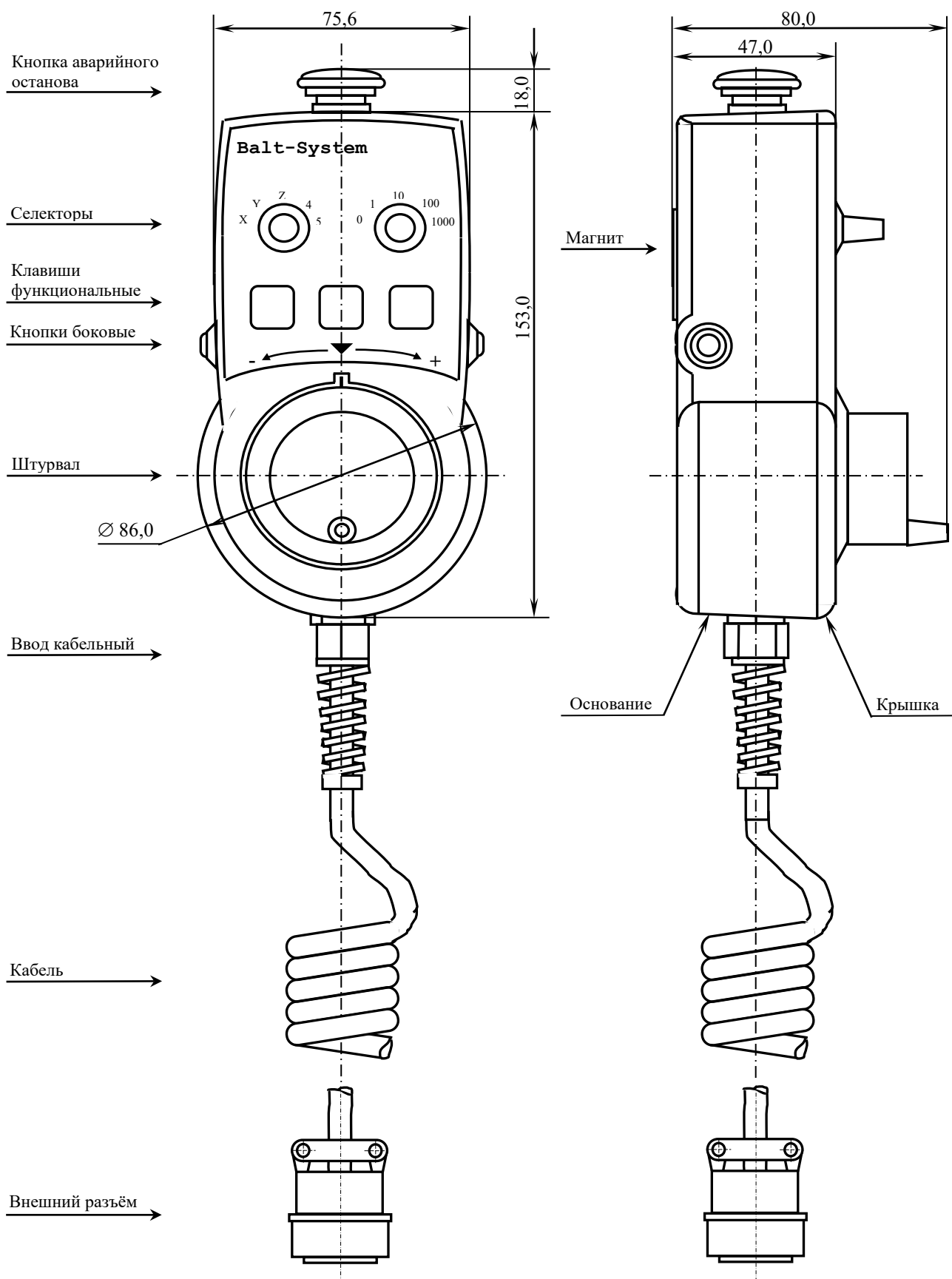


Рисунок Г.4 - Основные размеры и расположение элементов NC110-78В

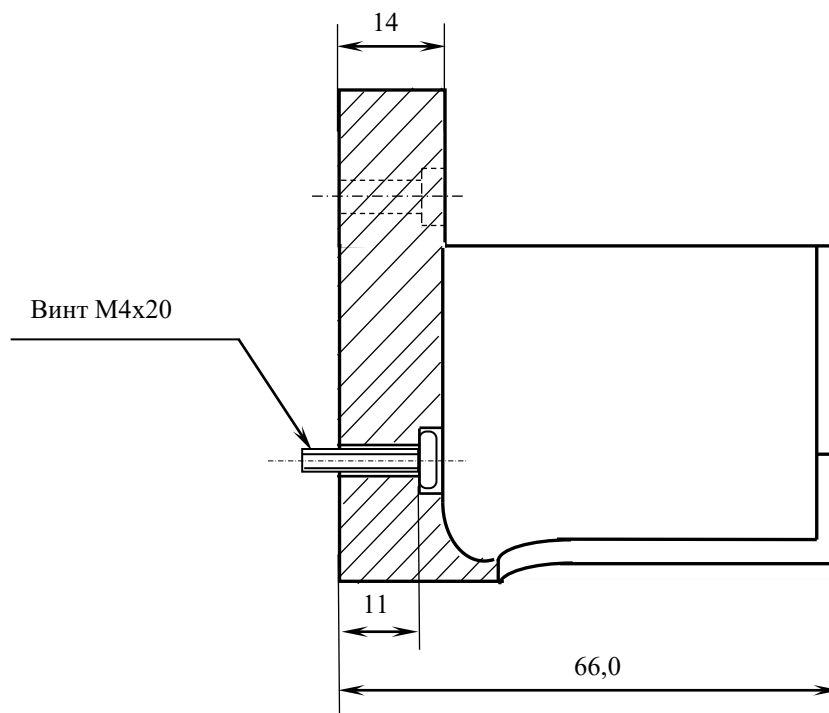
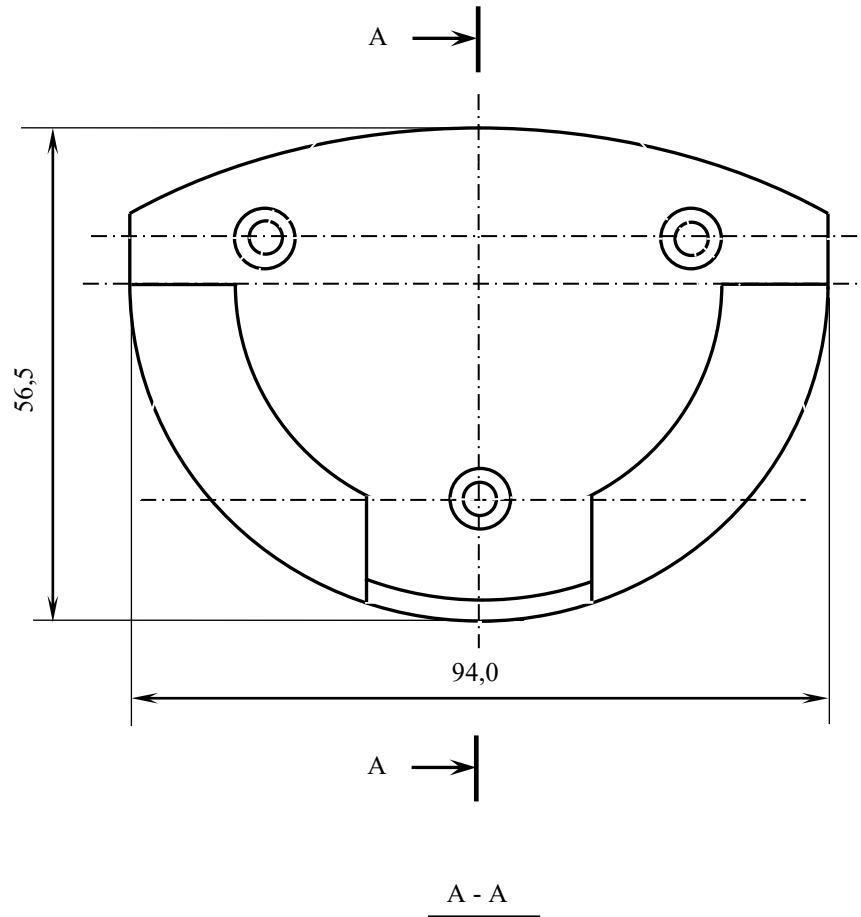


Рисунок Г.5 - Габаритные размеры подставки ПСВ NC110-78В

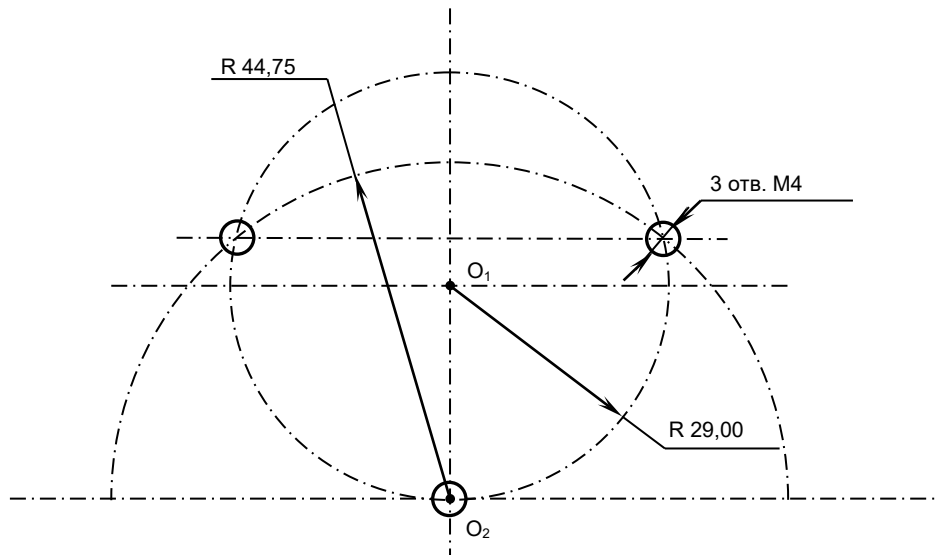


Рисунок Г.6 – Установочные размеры подставки ВСП NC110-78В

Г.3.4 Кнопка аварийного останова **S** имеет две группы контактов с фиксацией: НЗК (**NC1**) и НРК (**NO1**). Коммутируемый ток – не более 2А/30В. Исходное положение – кнопка отжата. Кнопка аварийного останова должна быть связана с цепью аварийного отключения объекта управления (30В, не более). С нажатием кнопки в УЧПУ должен поступать сигнал аварийного останова. Режим аварийного останова УЧПУ снимается оператором вращением грибка по часовой стрелке, как показано стрелками на кнопке.

Г.3.5 Кнопки **T1** (левая) и **T2** (правая) имеют по одному НРК без фиксации. Коммутируемый ток – не более 200мА/24В. Контакты кнопок соединены параллельно. Контакты каждой кнопки соединены проводами, длиной 10 см, с розеткой **PWC 10-2-F**, обеспечивающей связь с разъёмом **J4/J3** платы **A**.

Г.3.6 Через кабельный ввод в корпус ПСВ вводится внешний пружинный кабель (25x0,14). Кабельный ввод позволяет зафиксировать положение кабеля в корпусе ПСВ. Внешний конец кабеля имеет разъём (**J2**). Расположение контактов разъёма ПСВ приведено на рисунке Г.3, сигналы разъёма указаны в таблице Г.1. В комплект поставки ПСВ входит ответная часть разъёма: блочная розетка на 26 контактов без корпуса. Габаритные и установочные размеры блочной розетки на 26 контактов показаны на рисунке Г.7.

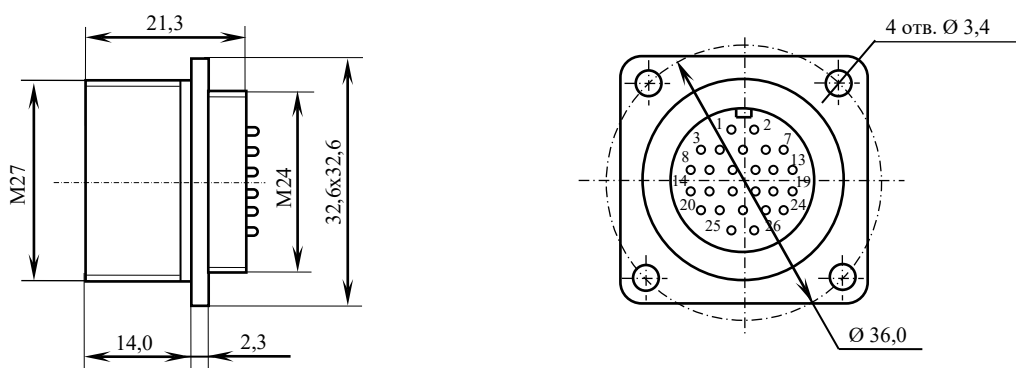


Рисунок Г.7 – Блочная розетка для подключения ПСВ

ПРИЛОЖЕНИЕ Д (обязательное) ВНЕШНИЕ МОДУЛИ ВХОДОВ/ВЫХОДОВ

Д.1 Назначение внешних модулей входов/выходов

Д.1.1 Внешние модули входов/выходов обеспечивают согласование дискретных каналов входов/выходов УЧПУ NC-301 с каналами связи электроавтоматики управляемого оборудования. Для УЧПУ NC-301 используют следующие внешние модули входов/выходов:

- NC301-201 – модуль входов/выходов с релейной коммутацией и индикацией (**16IN/4OUT**);
- NC210-401 – модуль релейной коммутации выходов (**24OUT**);
- NC210-402 – модуль индикации входов (**32IN**).

Д.1.2 Модуль индикации входов NC210-402 транслирует дискретные сигналы, поступающие от электрооборудования системы на входные каналы УЧПУ без преобразования. Каждый канал модуля имеет светодиод, который индицирует высокий уровень передаваемой информации.

Д.1.3 Модуль релейной коммутации выходов NC210-401 служит для расширения возможностей выходных каналов УЧПУ. Каждый канал модуля имеет светодиод и обмотку реле, управляемые дискретным сигналом выходного канала УЧПУ. Контакты реле позволяют коммутировать напряжение как постоянного, так и переменного тока при значительных величинах коммутируемого тока.

Д.1.4 Модуль вх./вых. с релейной коммутацией и индикацией NC301-201 совмещает в себе каналы входов и каналы выходов. Каждый входной канал модуля имеет светодиод, который индицирует высокий уровень передаваемой информации. Каждый выходной канал модуля имеет светодиод и реле, управляемые сигналом выходного канала УЧПУ.

Д.1.5 Питание +24В на внешние модули NC301-201, NC210-401 и NC210-402 должно подаваться от источника питания управляемого оборудования через контакты реле готовности УЧПУ **SPERN**.

Д.2 Модуль входов/выходов с релейной коммутацией и индикацией (16IN/4OUT) NC301-201

Д.2.1 Характеристики модуля входов NC301-201:

- | | |
|--|---|
| а) количество индицируемых вх. каналов | – 16 |
| б) номинальный входной ток | – 7мА/24В |
| в) количество коммутируемых вых. каналов | – 4 |
| г) номинальный коммутируемый ток | – 3,0А/+28В,
3,0А/~110В,
1,5А/~220В |
| д) уровень сигналов: | |
| логический «0» | – (0–7)В |
| логическая «1» | – (15–30)В |
| е) питание модуля (внешнее) | – +24В |

Д.2.2 Лицевая сторона платы модуля NC301-201 (**GJ-TA-DZB-16IN4OUT V1.00 1-11-2008**) представлена на рисунке Д.1. Максимальная высота разъёма **IP1** (с учётом высоты ответной части) – $(41,0_{-0,2}^{+0,2})$ мм. Установка модуля производится на **DIN** рейку.

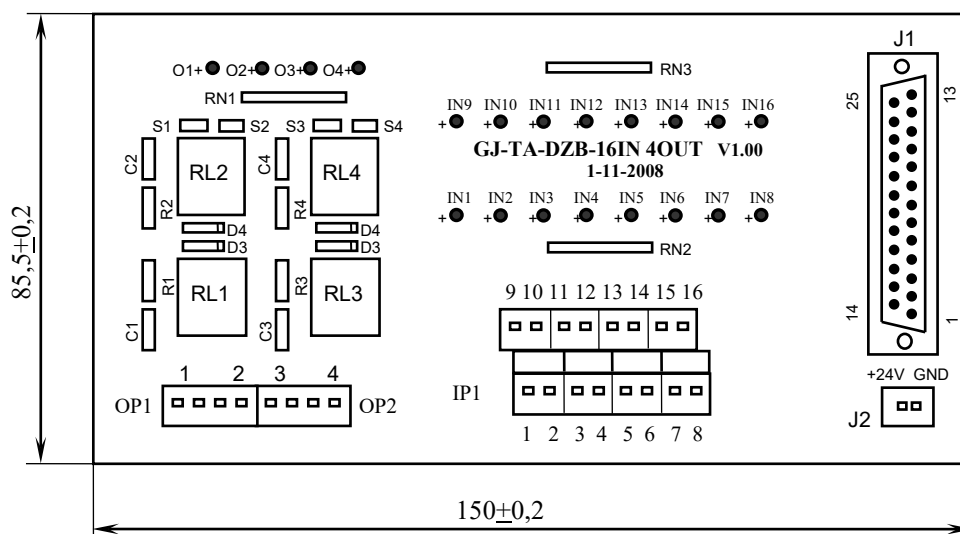


Рисунок Д.1 – Лицевая сторона модуля NC301-201

Д.2.3 Обозначение и назначение элементов модуля NC301-201:

1. **IN1–IN16** – светодиоды индикации состояния входов 1–16;
2. **IP1** – двухрядный двухуровневый составной разъём на 16 конт. под винт для подключения 16 входных сигналов от управляемого оборудования (8 вилок **MDSTBV 2.5/2-G-5.08**); в комплект поставки модуля входят ответные части разъёма **IP1**: 8 розеток **MVSTBR 2.5/2-ST-5.08** на 2 конт. под винт;
3. **J1** – разъём (розетка **DPS 25-F**) для подключения кабеля вх./вых. NC301-89; в комплект поставки модуля входит ответная часть разъёма **J1**: вилка **DB 25-M**;
4. **J2** – разъём (вилка **MSTBV 2.5/2-G-5.08**) для подключения внешнего источника питания **+24В**; в комплект поставки модуля входит ответная часть разъёма **J2**: 1 розетка **MVSTBR 2.5/2-ST-5.08** на 2 контакта под винт;
5. **RN1** – резисторы, ограничивающие ток в цепи светодиодов выходных каналов (резисторная сборка **A472G**: 4 резистора по 4,7кОм);
6. **RN2–RN3** – резисторы, ограничивающие ток в цепи светодиодов входных каналов (2 резисторные сборки **A472G**: 8 резисторов по 4,7кОм);
7. **O1–O4** – светодиоды индикации состояния выходов 1–4;
8. **OP1–OP2** – 2 разъёма (2 вилки **MSTBV 2.5/4-G-5.08**) для коммутации 4 сигналов управления оборудованием; на 8 конт. выведены НРК реле **RL1–RL4**. В комплект

поставки входят ответные части разъемов **OP1-OP2**: 2 розетки **MVSTBR 2.5/4-ST-5.08** или **MSTB 2.5/4-ST-5.08** на 4 конт. под винт;

9. **R1C1-R4C4** - четыре **RC**-цепочки установлены параллельно коммутирующим контактам реле;
10. **RL1-RL4** - четыре штуки реле **NT73CS10DC24**; коммутируют 4 сигнала управлением оборудованием; на контакты реле допускается подача напряжения: **28В/3А; ~110В/3А** или **~220В/1,5А**;
11. **S1-S4** - 4 перемычки для подключения/отключения **RC**-цепочек.

Д.2.4 Схема кабеля входов/выходов NC301-89 представлена на рисунке Д.2.

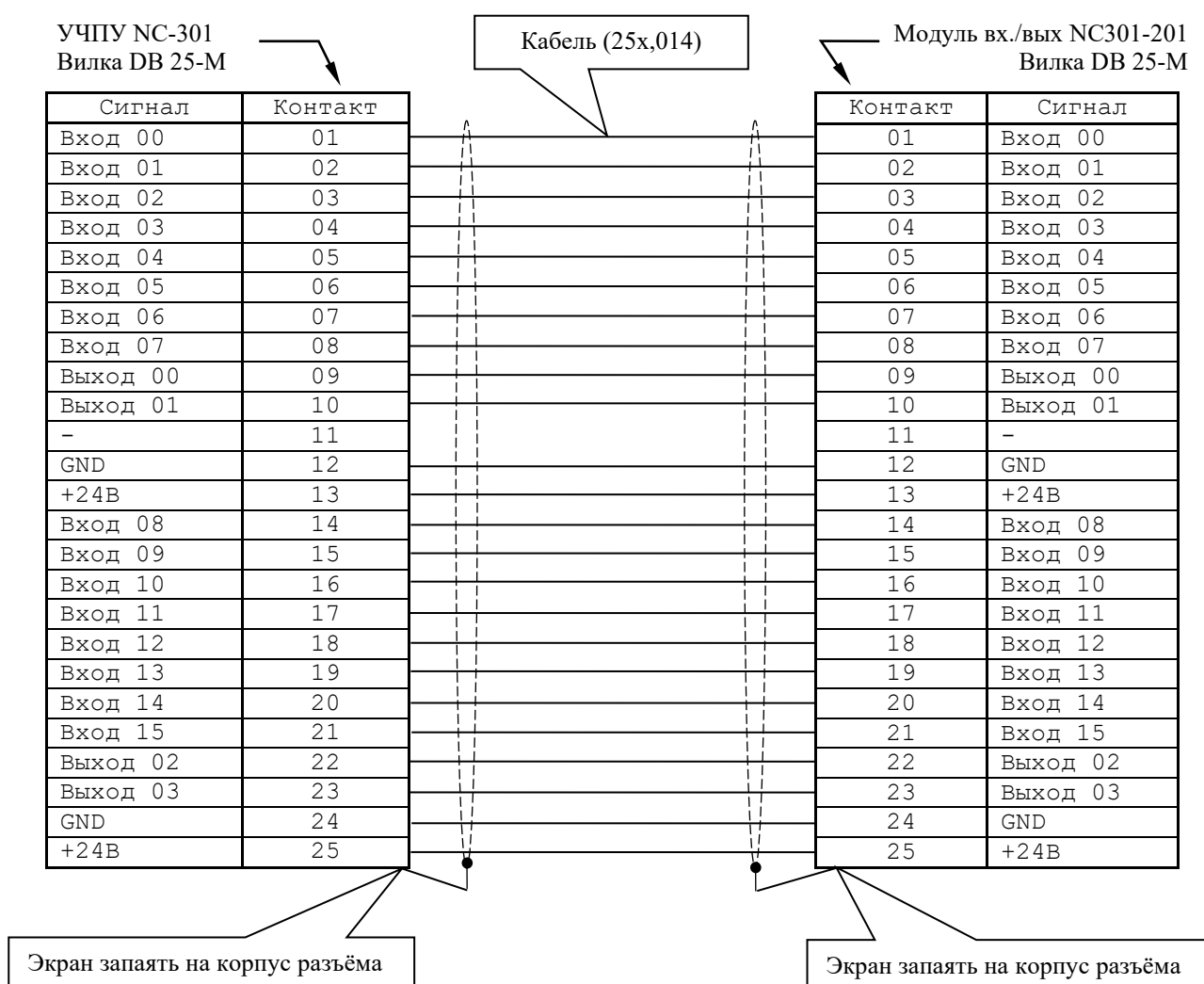


Рисунок Д.2 - Схема кабеля входов/выходов NC301-89

Д.2.5 Входные/выходные сигналы пакета «А» интерфейса **PLC** УЧПУ NC-301 и модулей NC301-201 приведены в таблице Д.1.

Таблица Д.1 - Вх./вых. сигналы УЧПУ NC-301 и модулей NC301-201

Сигнал	УЧПУ NC-301		номер по порядку	Модуль NC301-201		
	разъём			разъём		
	I/O 1	I/O 2		J1	IP1	OP1-OP2
	контакт		контакт			
Вх00 (I00A00)	01	-	1	01	01	-
Вх01 (I00A01)	02	-		02	02	-
Вх02 (I00A02)	03	-		03	03	-
Вх03 (I00A03)	04	-		04	04	-
Вх04 (I00A04)	05	-		05	05	-
Вх05 (I00A05)	06	-		06	06	-
Вх06 (I00A06)	07	-		07	07	-
Вх07 (I00A07)	08	-		08	08	-
Вых00 (U04A00)	09	-		09	-	OP1: 1-1
Вых01 (U04A01)	10	-		10	-	OP1: 2-2
-	11	-		11	-	-
0В	12	-		12	-	-
+24В	13	-		13	-	-
Вх08 (I00A08)	14	-		14	09	-
Вх09 (I00A09)	15	-		15	10	-
Вх10 (I00A10)	16	-		16	11	-
Вх11 (I00A11)	17	-		17	12	-
Вх12 (I00A12)	18	-		18	13	-
Вх13 (I00A13)	19	-		19	14	-
Вх14 (I00A14)	20	-		20	15	-
Вх15 (I00A15)	21	-		21	16	-
Вых2 (U04A02)	22	-		22	-	OP2: 3-3
Вых3 (U04A03)	23	-		23	-	OP2: 4-4
0В	24	-		24	-	-
+24В	25	-		25	-	-
Вх16 (I00A16)	-	01	2	01	01	-
Вх17 (I00A17)	-	02		02	02	-
Вх18 (I00A18)	-	03		03	03	-
Вх19 (I00A19)	-	04		04	04	-
Вх20 (I00A20)	-	05		05	05	-
Вх21 (I00A21)	-	06		06	06	-
Вх22 (I00A22)	-	07		07	07	-
Вх23 (I00A23)	-	08		08	08	-
Вых4 (U04A04)	-	09		09	-	OP1: 1-1
Вых5 (U04A05)	-	10		10	-	OP1: 2-2
-	-	11		11	-	-
0В	-	12		12	-	-
+24В	-	13		13	-	-
Вх24 (I00A24)	-	14		14	09	-
Вх25 (I00A25)	-	15		15	10	-
Вх26 (I00A26)	-	16		16	11	-
Вх27 (I00A27)	-	17		17	12	-
Вх28 (I00A28)	-	18		18	13	-
Вх29 (I00A29)	-	19		19	14	-
Вх30 (I00A30)	-	20		20	15	-
Вх31 (I00A31)	-	21		21	16	-
Вых6 (U04A06)	-	22		22	-	OP2: 3-3
Вых7 (U04A07)	-	23		23	-	OP2: 4-4
0В	-	24		24	-	-
+24В	-	25		25	-	-

Д.2.6 Схема подключения модулей NC301-201 к УЧПУ NC-301 представлена на рисунке Д.3.

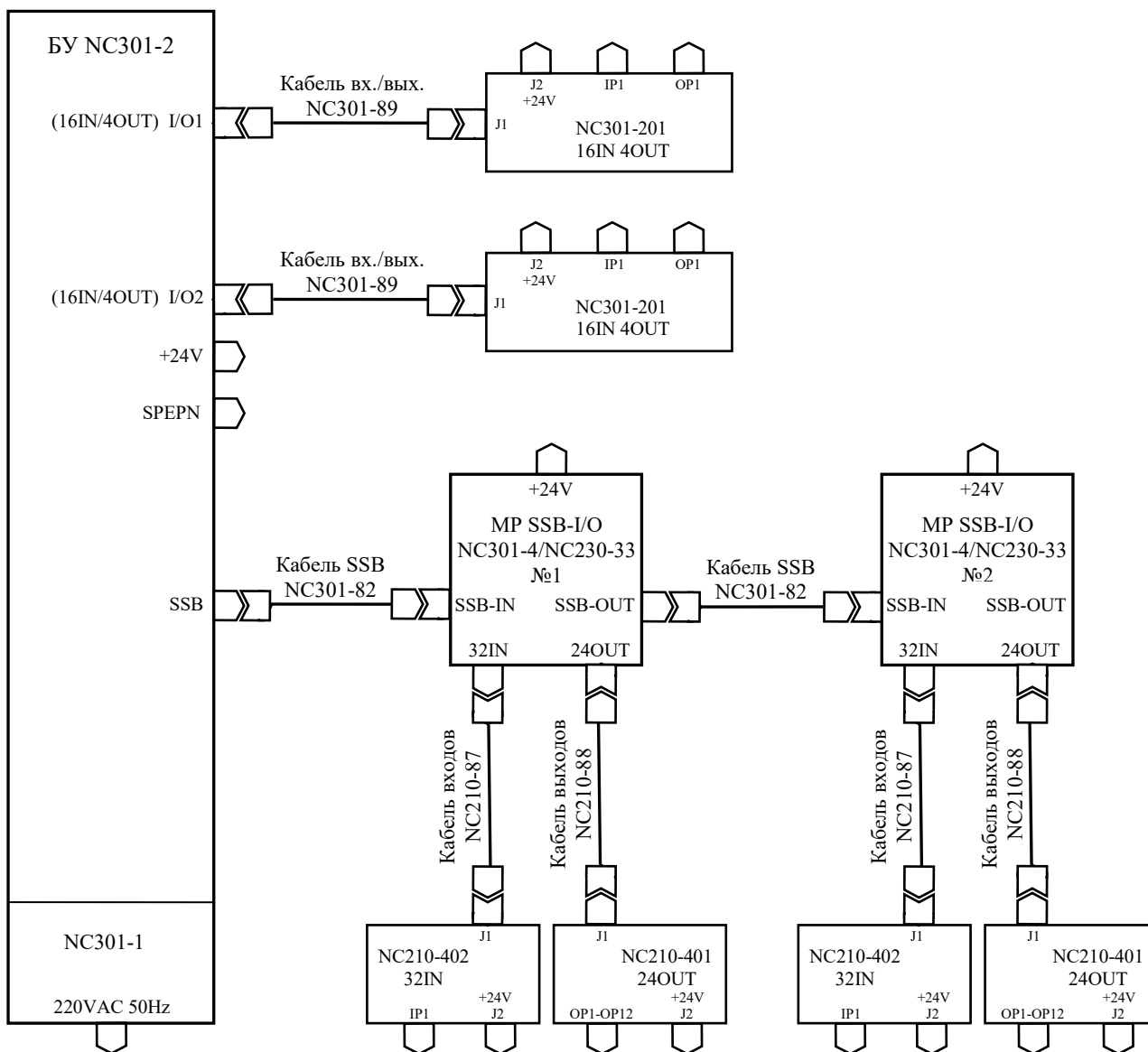


Рисунок Д.3 – Схема подключения к УЧПУ NC-301 внешних модулей NC301-201, NC210-401 и NC210-402

Д.3 Модуль индикации входов (32IN) NC210-402

Д.3.1 Характеристики модуля входов NC210-402:

- | | |
|------------------------------------|------------|
| а) количество индицируемых каналов | - 32 |
| б) номинальный входной ток | - 7мА/24В |
| в) уровень сигналов: | |
| логический «0» | - (0-7)В |
| логическая «1» | - (15-30)В |
| г) питание модуля (внешнее) | - +24В |

Д.3.2 Лицевая сторона платы модуля NC210-402 (**DZB-32IN FEB-24-2005**) представлена на рисунке Д.4. Максимальная высота разъёма **IP1** (с учётом высоты ответной части) - $(41,0 \pm 0,2)$ мм. Установка модуля производится на **DIN** рейку.

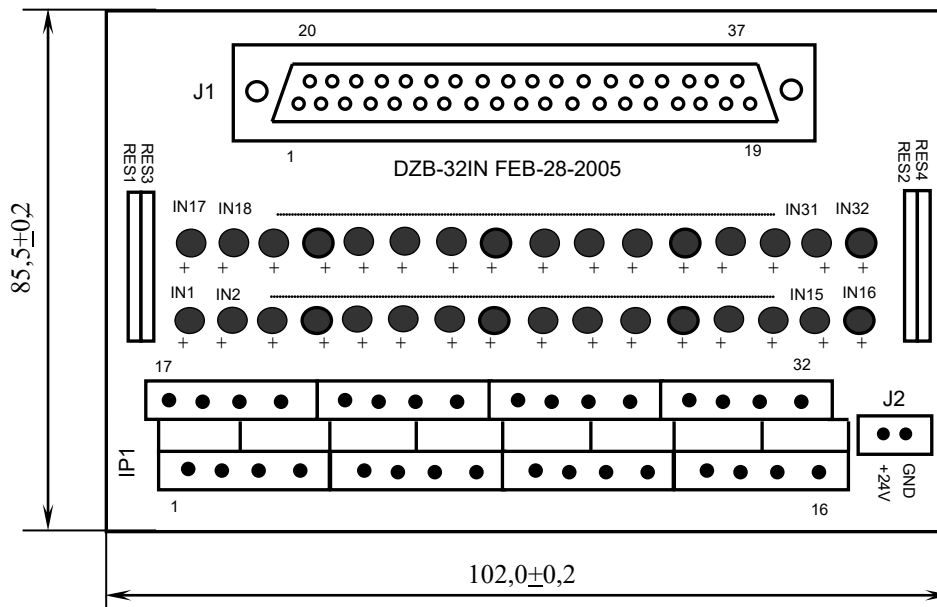


Рисунок Д.4 - Лицевая сторона платы модуля NC210-402

Д.3.3 Обозначение и назначение элементов модуля NC210-402:

12. **IN1-IN32** - светодиоды индикации состояния входов 1-32;
13. **IP1** - двухрядный двухуровневый составной разъём на 32 конт. под винт для подключения 32 входных сигналов от управляемого оборудования (8 вилок **MDSTBV 2.5/2-G-5.08**); в комплект поставки модуля входят ответные части разъёма **IP1**: 8 розеток **MVSTBR 2.5/4-ST-5.08** на 4 конт. под винт;
14. **J1** - разъём (розетка **DPS 37-F**) для подключения кабеля входов NC210-87; в комплект поставки входит ответная часть разъёма: вилка **DB 37-M**;
15. **J2** - разъём (вилка **MSTBV 2.5/2-G-5.08**) для подключения внешнего источника питания **+24В**; в комплект поставки модуля входит ответная часть разъёма: розетка **MVSTBR 2.5/2-ST-5.08** на 2 конт. под винт;
16. **RES1-RES4** - резисторы, ограничивающие ток в цепи светодиодов (4 резисторных сборки **A472G**: 8 резисторов по 4,7кОм).

Д.3.4 Схема кабеля входов NC210-87 представлена на рисунке Д.5.

Д.3.5 Входные сигналы пакета «А» интерфейса **PLC** модулей расширения **SSB-I/O** NC301-4/NC230-33 и модулей NC210-402 приведены в таблице Д.2.

Д.3.6 Схема подключения модулей NC210-402 к МР **SSB-I/O** NC301-4/NC230-33 показана на рисунке Д.3.

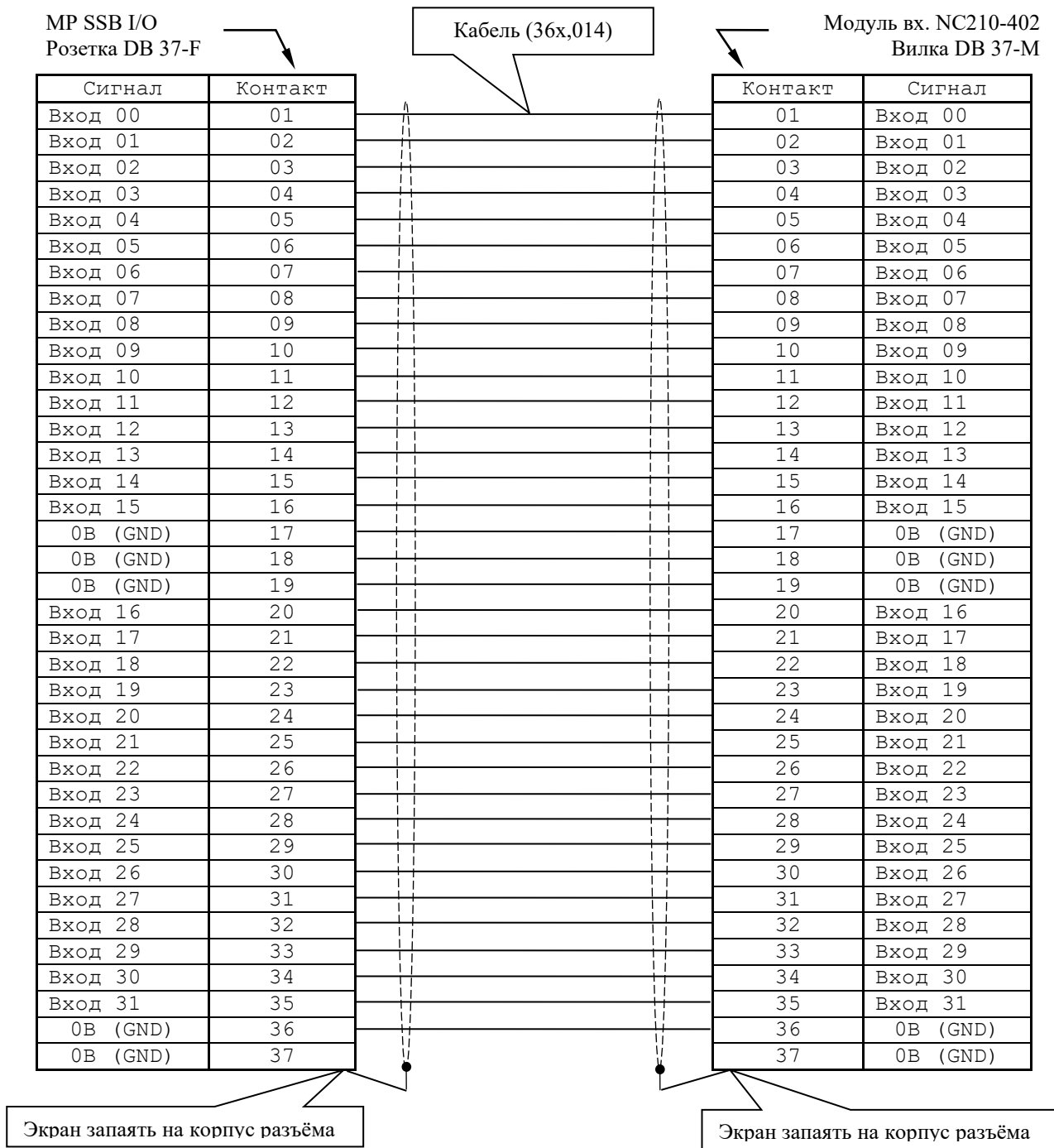


Рисунок Д.5 - Схема кабеля входов NC210-87

Таблица Д.2 - Входные сигналы МР SSB-I/O и модулей NC210-402

Сигнал	МР SSB-I/O №1	МР SSB-I/O №2	Модуль NC210-402		
	разъём		поряд- ковый номер	разъём	
	IN32	IN32		J1	IP1
	контакт		контакт		
Вх32 (I02A00)	01	-	1	1	1
Вх33 (I02A01)	02	-		2	2
Вх34 (I02A02)	03	-		3	3
Вх35 (I02A03)	04	-		4	4
Вх36 (I02A04)	05	-		5	5
Вх37 (I02A05)	06	-		6	6
Вх38 (I02A06)	07	-		7	7
Вх39 (I02A07)	08	-		8	8
Вх40 (I02A08)	09	-		9	9
Вх41 (I02A09)	10	-		10	10
Вх42 (I02A10)	11	-		11	11
Вх43 (I02A11)	12	-		12	12
Вх44 (I02A12)	13	-		13	13
Вх45 (I02A13)	14	-		14	14
Вх46 (I02A14)	15	-		15	15
Вх47 (I02A15)	16	-		16	16
0В	17	-		17	-
0В	18	-		18	-
0В	19	-		19	-
Вх48 (I02A16)	20	-		20	17
Вх49 (I02A17)	21	-		21	18
Вх50 (I02A18)	22	-		22	19
Вх51 (I02A19)	23	-		23	20
Вх52 (I02A20)	24	-		24	21
Вх53 (I02A21)	25	-		25	22
Вх54 (I02A22)	26	-		26	23
Вх55 (I02A23)	27	-		27	24
Вх56 (I02A24)	28	-		28	25
Вх57 (I02A25)	29	-		29	26
Вх58 (I02A26)	30	-		30	27
Вх59 (I02A27)	31	-		31	28
Вх60 (I02A28)	32	-		32	29
Вх61 (I02A29)	33	-		33	30
Вх62 (I02A30)	34	-		34	31
Вх63 (I02A31)	35	-		35	32
0В	36	-		36	-
0В	37	-		37	-
Вх64 (I08A00)	-	01	2	1	1
Вх65 (I08A01)	-	02		2	2
Вх66 (I08A02)	-	03		3	3
Вх67 (I08A03)	-	04		4	4
Вх68 (I08A04)	-	05		5	5
Вх69 (I08A05)	-	06		6	6
Вх70 (I08A06)	-	07		7	7
Вх71 (I08A07)	-	08		8	8
Вх72 (I08A08)	-	09		9	9
Вх73 (I08A09)	-	10		10	10
Вх74 (I08A10)	-	11		11	11
Вх75 (I08A11)	-	12		12	12
Вх76 (I08A12)	-	13		13	13
Вх77 (I08A13)	-	14		14	14
Вх78 (I08A14)	-	15		15	15
Вх79 (I08A15)	-	16	16	16	
0В	-	17	17	-	
0В	-	18	18	-	
0В	-	19	19	-	

Продолжение таблицы Д.2

Сигнал	MP SSB-I/O №1	MP SSB-I/O №2	Модуль NC210-402		
	разъём		поряд- ковый номер	разъём	
	IN32	IN32		J1	IP1
	контакт		контакт		
Vx80 (I08A16)	-	20	2	20	17
Vx81 (I08A17)	-	21		21	18
Vx82 (I08A18)	-	22		22	19
Vx83 (I08A19)	-	23		23	20
Vx84 (I08A20)	-	24		24	21
Vx85 (I08A21)	-	25		25	22
Vx86 (I08A22)	-	26		26	23
Vx87 (I08A23)	-	27		27	24
Vx88 (I08A24)	-	28		28	25
Vx89 (I08A25)	-	29		29	26
Vx90 (I08A26)	-	30		30	27
Vx91 (I08A27)	-	31		31	28
Vx92 (I08A28)	-	32		32	29
Vx93 (I08A29)	-	33		33	30
Vx94 (I08A30)	-	34		34	31
Vx95 (I08A31)	-	35		35	32
0В	-	36		36	-
0В	-	37		37	-

Д.4 Модуль релейной коммутации выходов (24OUT) NC210-401

Д.4.1 Характеристики модуля релейной коммутации выходов NC210-401:

- | | |
|--|---|
| а) количество коммутируемых вых. каналов | - 24 |
| б) номинальный коммутируемый ток | - 3,0А/+28В,
3,0А/~110В,
1,5А/~220В |
| в) уровень сигналов: | |
| логический «0» | - (0-7)В |
| логическая «1» | - (15-30)В |
| в) питание модуля (внешнее): | - +24В |

Д.4.2 Лицевая сторона модуля NC210-401 (**DZB-24OUT 10-10-2007**) представлена на рисунке Д.6. Максимальная высота разъёма **OP1** (с учётом высоты ответной части) - (41,0_{+0,2}) мм. Установка модуля производится на **DIN** рейку.

Г.4.3 Обозначение и назначение элементов модуля NC210-401:

- D1-D24** - диоды (24 шт.), стабилизирующие работу реле, включены параллельно обмоткам реле;
- J1** - разъём (вилка **DPS 25-M**) для подключения кабеля выходов NC210-88; в комплект поставки модуля входит ответная часть разъёма: розетка **DB 25-F**;
- J2** - разъём (вилка **MSTBV 2.5/2-G-5.08**) для подключения напряжения **+24В** от внешнего источника питания; в комплект поставки модуля входит ответная часть разъёма **J2**: розетка **MVSTBR 2.5/2-**

ST-5.08 или **MSTB 2.5/2-ST-5.08** на 2 конт. под
ВИНТ;

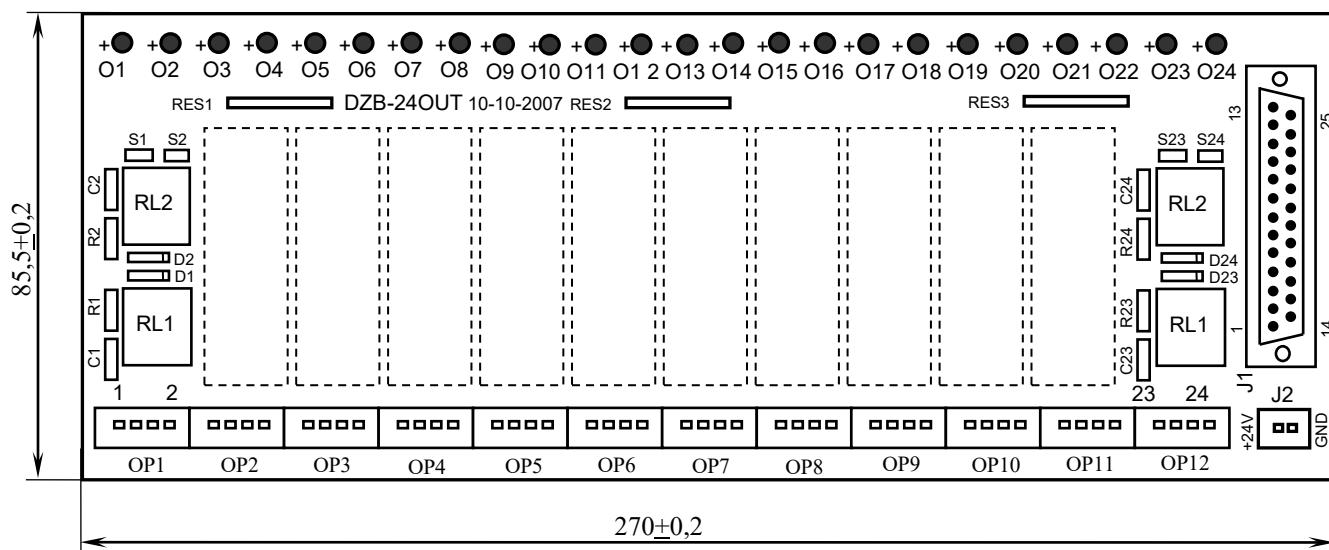


Рисунок Д.6 - Лицевая сторона модуля NC210-401

20. **O1-O24** - светодиоды индикации состояния выходов 1-24;
21. **OP1-OP12** - 12 разъёмов (12 вилок **MSTBV 2.5/4-G-5.08**) для коммутации 24-х сигналов управления оборудованием; на 48 контактов выведены НРК реле **RL1-RL24**. В комплект поставки модуля входят ответные части разъёмов **OP1-OP12**: 12 розеток **MVSTBR 2.5/4-ST-5.08** или **MSTB 2.5/4-ST-5.08** на 4 конт. под винт;
22. **R1C1-R24C24** - RC-цепочки (24 шт.) установлены параллельно коммутирующим контактам реле;
23. **RES1-RES3** - резисторы, ограничивающие ток в цепи светодиодов (3 резисторных сборки **A472G**: 8 резисторов по 4,7кОм);
24. **RL1-RL24** - реле **NT73CS10DC24** (24 шт.), коммутирующие 24 сигнала управления оборудованием; на контакты реле допускается подача напряжения: **28В/3А; ~110В/3А** или **~220В/1,5А**;
25. **S1-S24** - переключки (24 шт.) для включения/отключения RC-цепочек.

Д.4.4 Выходные сигналы пакета «А» интерфейса PLC МР **SSB-I/O** NC301-4/NC230-33 и модулей NC210-401 приведены в таблице Д.3.

Д.4.5 Схема кабеля выходов NC210-88 представлена на рисунке Д.7.

Д.4.6 Схема подключения модуля NC210-401 к МР **SSB-I/O** NC301-4/NC230-33 приведена на рисунке Д.3.

Таблица Д.3 - Выходные сигналы MP SSB-I/O и модулей NC210-401

Сигнал	MP SSB-I/O	MP SSB-I/O	Модуль		
	№1	№2	NC210-401		
	разъём		поряд- ковый номер	разъём	
	OUT24	OUT24		J1	OP1-OP12
контакт			контакт		
Вых08 (U06A00)	01	-	1	1	1-1
Вых09 (U06A01)	02	-		2	2-2
Вых10 (U06A02)	03	-		3	3-3
Вых11 (U06A03)	04	-		4	4-4
Вых12 (U06A04)	05	-		5	5-5
Вых13 (U06A05)	06	-		6	6-6
Вых14 (U06A06)	07	-		7	7-7
Вых15 (U06A07)	08	-		8	8-8
Вых16 (U06A08)	09	-		9	9-9
Вых17 (U06A09)	10	-		10	10-10
Вых18 (U06A10)	11	-		11	11-11
Вых19 (U06A11)	12	-		12	12-12
Вых31 (U06A23)	13	-		13	24-24
Вых20 (U06A12)	14	-		14	13-13
Вых21 (U06A13)	15	-		15	14-14
Вых22 (U06A14)	16	-		16	15-15
Вых23 (U06A15)	17	-		17	16-16
Вых24 (U06A16)	18	-		18	17-17
Вых25 (U06A17)	19	-		19	18-18
Вых26 (U06A18)	20	-		20	19-19
Вых27 (U06A19)	21	-		21	20-20
Вых28 (U06A20)	22	-		22	21-21
Вых29 (U06A21)	23	-		23	22-22
Вых30 (U06A22)	24	-		24	23-23
+24В	25	-		25	-
Вых32 (U12A00)	-	01	2	1	1-1
Вых33 (U12A01)	-	02		2	2-2
Вых34 (U12A02)	-	03		3	3-3
Вых35 (U12A03)	-	04		4	4-4
Вых36 (U12A04)	-	05		5	5-5
Вых37 (U12A05)	-	06		6	6-6
Вых38 (U12A06)	-	07		7	7-7
Вых39 (U12A07)	-	08		8	8-8
Вых40 (U12A08)	-	09		9	9-9
Вых41 (U12A09)	-	10		10	10-10
Вых42 (U12A10)	-	11		11	11-11
Вых43 (U12A11)	-	12		12	12-12
Вых55 (U12A23)	-	13		13	24-24
Вых44 (U12A12)	-	14		14	13-13
Вых45 (U12A13)	-	15		15	14-14
Вых46 (U12A14)	-	16		16	15-15
Вых47 (U12A15)	-	17		17	16-16
Вых48 (U12A16)	-	18		18	17-17
Вых49 (U12A17)	-	19		19	18-18
Вых50 (U12A18)	-	20		20	19-19
Вых51 (U12A19)	-	21		21	20-20
Вых52 (U12A20)	-	22		22	21-21
Вых53 (U12A21)	-	23		23	22-22
Вых54 (U12A22)	-	24		24	23-23
+24В	-	25		25	-

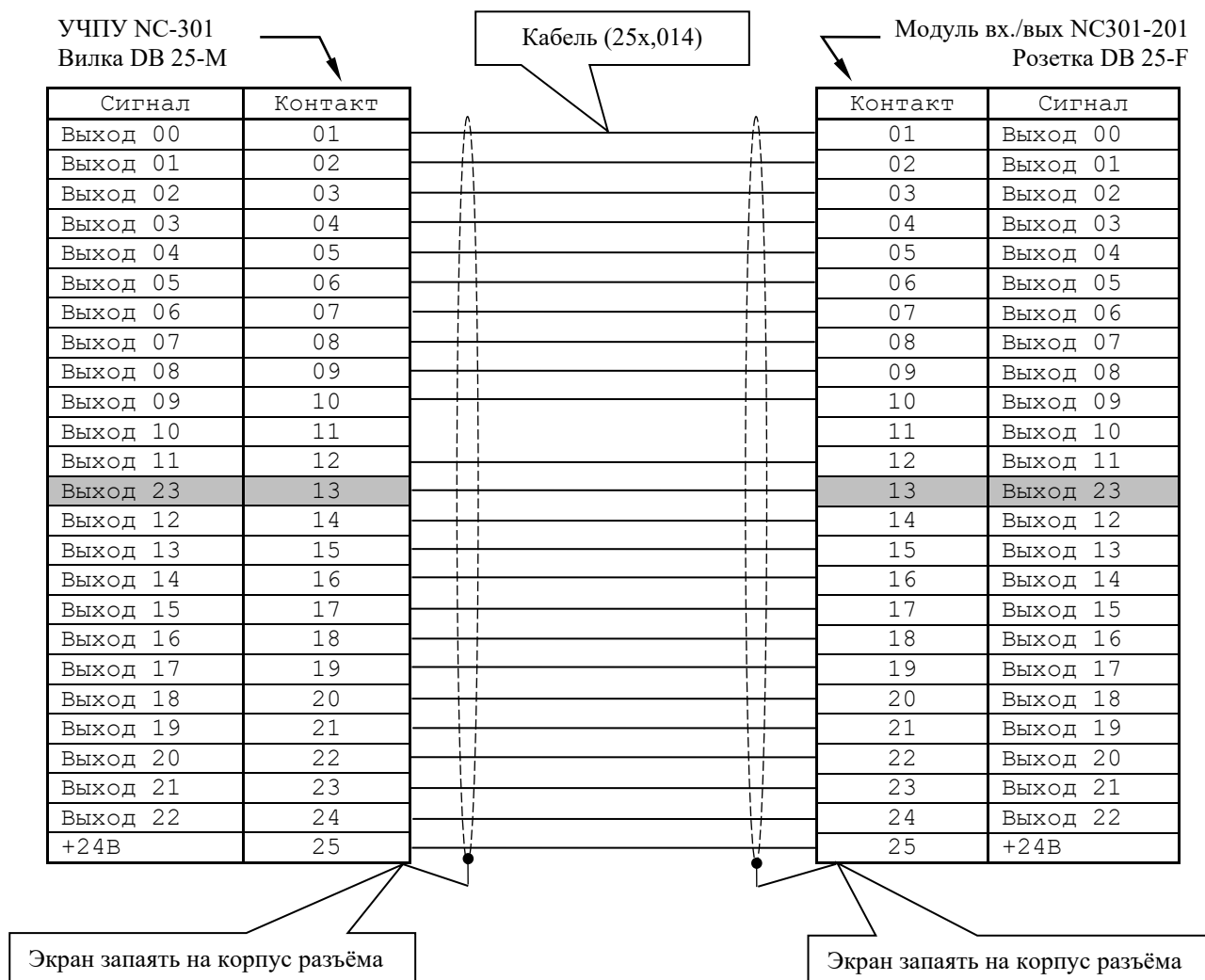


Рисунок Д.7 - Схема кабеля выходов NC210-88

ПРИЛОЖЕНИЕ Е

(справочное)

МОДУЛЬ РАСШИРЕНИЯ ВХ./ВЫХ. SSB I/O NC230-33

Е.1 Общие сведения

Е.1.1 Модуль расширения входов/выходов (МР) **SSB I/O NC230-33**, разработанный для УЧПУ NC-230, по характеристикам, функциональным возможностям, программному управлению и по интерфейсу подключения совместим с МР **SSB I/O NC301-4**. Модули отличаются только по конструктивному исполнению. Поэтому, если требование к конструкции МР **SSB I/O** не является критичным, то модули NC230-33 и NC301-4 можно считать взаимозаменяемыми.

Применение МР **SSB-I/O NC230-33** позволяет увеличить базовое число дискретных входов/выходов УЧПУ NC-301. К УЧПУ NC-301 можно подключать от одного до двух МР **SSB-I/O NC230-33**. Варианты расширения числа входов/выходов УЧПУ NC-301 приведены в таблице Е.1.

Таблица Е.1 - Варианты расширения числа входов/выходов УЧПУ NC-301

Обозначение	Количество вх./вых	МР SSB-I/O NC230-33	Кабель SSB NC301-82	Примечание
NC-301	32вх./8вых.	-	-	Базовый вариант
NC-301/1	64вх./32вых.	1	1	Варианты расширения
NC-301/2	96вх./56вых	2	2	

Е.2 Технические характеристики МР SSB-I/O NC230-33

Е.2.1 Характеристики МР SSB I/O NC230-33:

- а) номинальное напряжение питания - +24В
- б) уровень сигналов входа/выхода:
 - логический «0» - (0-7)В
 - логическая «1» - (15-30)В
- в) количество входных каналов - 32
- г) номинальный входной ток - 7мА/24В
- д) количество выходных каналов - 24
- е) тип выхода - открытый коллектор
- ж) коммутируемое напряжение - (15-30)В
- и) номинальный выходной ток - 50мА/24В
- к) электрическая прочность оптоизоляции - 1500В, не менее

Е.3 Конструкция модуля SSB-I/O NC230-33

Е.3.1 Конструктивно МР **SSB I/O NC301-4** представляет собой моноблок встраиваемого исполнения. МР **SSB-I/O NC230-33** состоит из платы входов/выходов **NC230-CXIO**, установленной в металлический корпус. Внешний вид МР **SSB-I/O NC230-33**, его габаритные и установочные размеры представлены на рисунке Е.1.

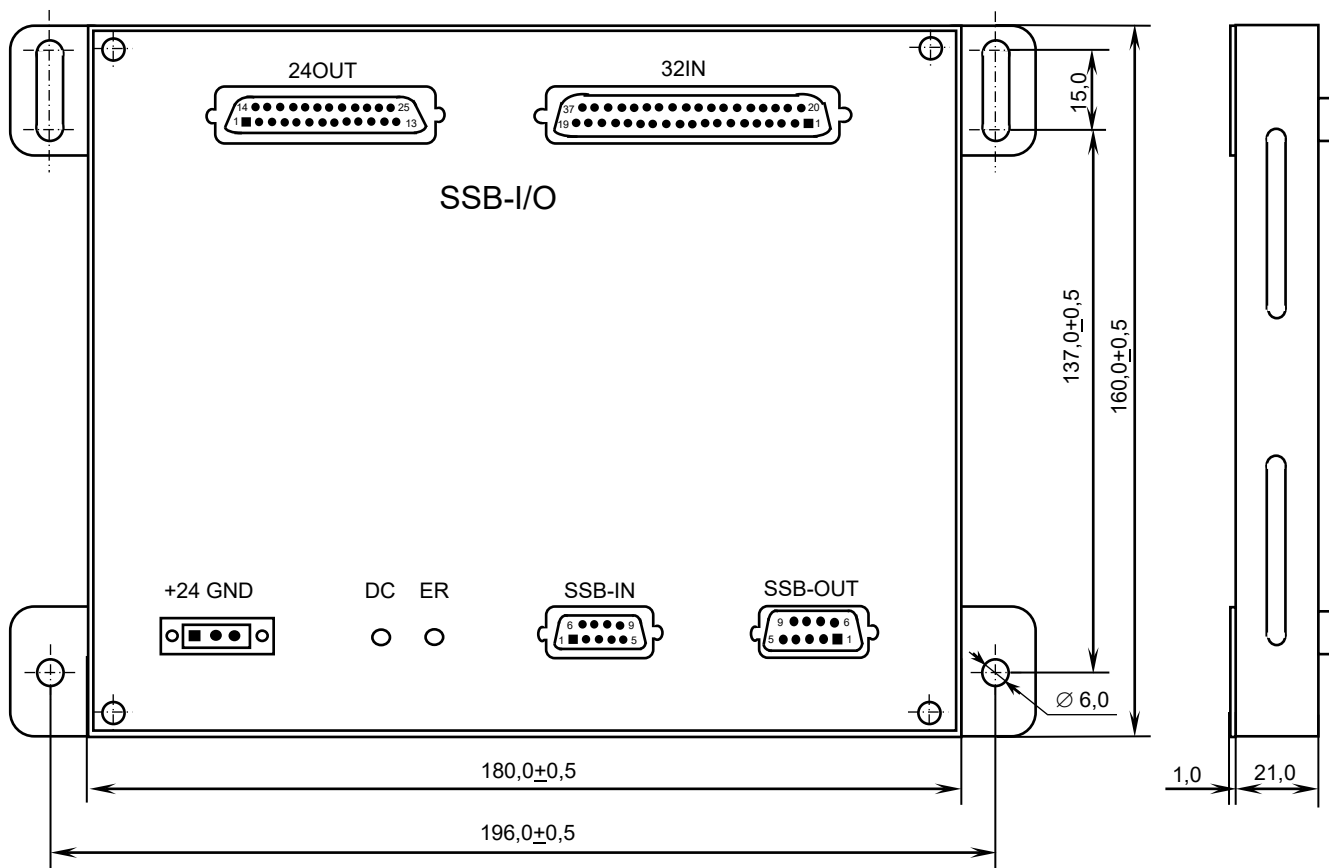


Рисунок Е.1 – Модуль расширения входов/выходов SSB-I/O NC230-33

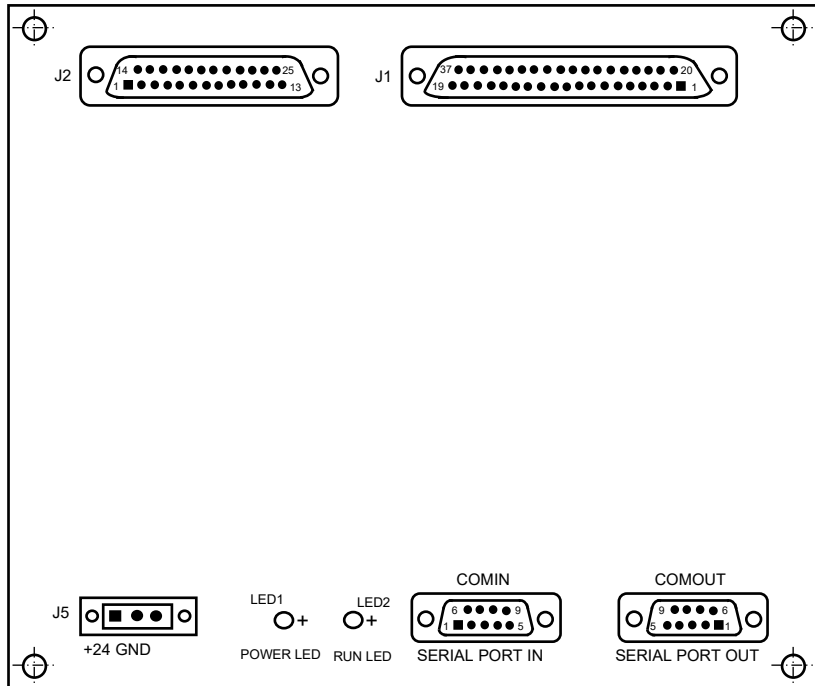
Металлический корпус МР **SSB-I/O** состоит из основания и плоской крышки. Для крепления МР **SSB-I/O** в основании корпуса с боков предусмотрены ушки. Прорези в крышке корпуса обеспечивают доступ к разъёмам и индикаторам печатной платы. На крышке корпуса нанесена маркировка модуля, разъёмов и индикаторов.

Плата **NC230-CXIO** установлена на внутреннюю поверхность крышки. Элементы на печатной плате **NC230-CXIO** установлены с двух сторон. Расположение разъёмов, перемычек и индикаторов печатной платы **NC230-CXIO** представлено на рисунке Е.2.

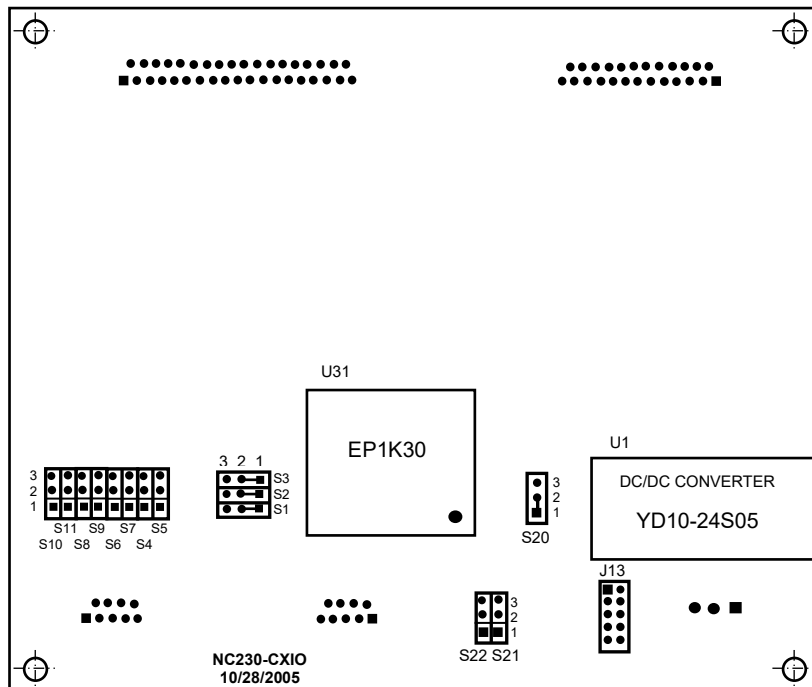
Для установки перемычек в плате входов/выходов **NC230-CXIO** МР **SSB-I/O** необходимо открутить четыре внешних винта на крышке корпуса, снять крышку с установленной на ней платой, произвести установку перемычек в джамперах. Сборку модуля следует производить в обратном порядке.

Е.3.2 Обозначение и назначение элементов платы входов/выходов **NC230-CXIO**:

- **COMIN** – входной разъём канала **SSB** (розетка **DB 9-F**), имеет маркировку «**SSB-IN**» на крышке МР **SSB-I/O**; используется для подключения кабеля **SSB** NC301-82 в соответствии с рисунком 3.2. Сигналы разъёма указаны в таблице Е.2.



а) сторона разъёмов



б) сторона перемычек

Рисунок Е.2 – Разъёмы и перемычки платы входов/выходов NC230-CX10

Таблица Е.2 - Сигналы разъёма «SSB-IN»

Контакт	Сигнал	Контакт	Сигнал
1	CLK1+	6	CLK2-
2	DATA1+	7	DATA2-
3	DIN1+	8	DIN2-
4	CS1+	9	CS2-
5	NC	-	-

- **COMOUT** - выходной разъём канала **SSB** (вилка **DB 9-M**), имеет маркировку «**SSB-OUT**» на крышке МР **SSB-I/O**; используется для подключения кабеля **SSB NC301-82** в соответствии с рисунком 3.2. Сигналы разъёма приведены в таблице Е.3.

Таблица Е.3 - Сигналы разъёма «SSB-OUT»

Контакт	Сигнал	Контакт	Сигнал
1	CLK1+	6	CLK2-
2	DATA1+	7	DATA2-
3	DIN1+	8	DIN2-
4	CS1+	9	CS2-
5	NC	-	-

- **J1** - разъём дискретных входов (вилка **DB 37-M**), имеет маркировку «**32IN**» на крышке МР **SSB-I/O**; используется для подключения кабеля входов. Сигналы разъёма приведены в таблице Е.4.

Таблица Е.4 - Сигналы разъёма «32IN»

Контакт	Сигнал	Контакт	Сигнал	Контакт	Сигнал	Контакт	Сигнал
1	Vx0	11	Vx10	21	Vx17	31	Vx27
2	Vx1	12	Vx11	22	Vx18	32	Vx28
3	Vx2	13	Vx12	23	Vx19	33	Vx29
4	Vx3	14	Vx13	24	Vx20	34	Vx30
5	Vx4	15	Vx14	25	Vx21	35	Vx31
6	Vx5	16	Vx15	26	Vx22	36	0В
7	Vx6	17	0В	27	Vx23	37	0В
8	Vx7	18	0В	28	Vx24	-	-
9	Vx8	19	0В	29	Vx25	-	-
10	Vx9	20	Vx16	30	Vx26	-	-

- **J2** - разъём дискретных выходов (розетка **DB 25-F**), имеет маркировку «**24OUT**» на крышке модуля **SSB-I/O**; используется для подключения кабеля выходов. Сигналы разъёма приведены в таблице Е.5.

Таблица Е.5 - Сигналы разъёма «24OUT»

Контакт	Сигнал	Контакт	Сигнал	Контакт	Сигнал	Контакт	Сигнал
1	Вых0	8	Вых7	15	Вых13	22	Вых20
2	Вых1	9	Вых8	16	Вых14	23	Вых21
3	Вых2	10	Вых9	17	Вых15	24	Вых22
4	Вых3	11	Вых10	18	Вых16	25	+24В
5	Вых4	12	Вых11	19	Вых17	-	-
6	Вых5	13	Вых23	20	Вых18	-	-
7	Вых6	14	Вых12	21	Вых19	-	-

- **J5** – разъём внешнего источника питания модуля +24В (вилка **MSTBVA 2.5/3-GF-5.08**) имеет маркировку контактов «+24» и «GND» на крышке модуля **SSB-I/O** (третий контакт не используется).
- **J13** – технологический разъём: порт программирования **FPGA (U31)**; используется только для наладки платы **NC230-CXIO**.
- **LED1** – индикатор питания +5В модуля **SSB-I/O** (зелёного цвета), имеет маркировку «DC» на крышке модуля **SSB-I/O**; индицирует исправность напряжения питания +5В, выдаваемого преобразователем напряжения **U1**.
- **LED2** – индикатор нарушения связи в канале (красного цвета), имеет маркировку «ER» на крышке модуля **SSB-I/O**; загорается при нарушении связи в канале **SSB** во время обслуживания модуля **SSB-I/O**.
- **S1-S3** – трёхконтактные джамперы, каждый из которых установлен паяной перемычкой в положение **1-2**.
- **S4-S11** – трёхконтактные джамперы на шине **SSB** для организации последовательной связи МР **SSB-I/O NC230-33** с УЧПУ NC-301. Каждому дифференциальному сигналу канала **SSB** соответствует пара джамперов:

S4: CS1+	S5: CS2-	(витая пара)
S6 : DIN1(+)	S7 : DIN2(-)	(витая пара)
S8 : DATA1(+)	S9 : DATA2(-)	(витая пара)
S10: CLK1(+)	S11: CLK2 (-)	(витая пара)

В конце канала **SSB** между контактами каждой витой пары должно быть установлено согласующее сопротивление 121 Ом. Перемычками джамперов **S4-S11** можно подключать/отключать согласующие сопротивления канала **SSB**. Переустановку перемычек из одного положения в другое следует производить сразу на всех джамперах. Установку перемычек следует производить с учётом следующих требований:

- если к каналу **SSB** подключён только один МР **SSB-I/O NC230-33 (№1)** или МР **SSB-I/O NC230-33** подключён к каналу **SSB** последним (№2), то для подключения согласующих резисторов 121 Ом на конце канала **SSB** перемычки джамперов **S4-S11** должны быть установлены в положение **2-3** в соответствии с рисунком Е.3 (а);
- если к каналу **SSB** подключены два МР **SSB-I/O NC230-33**, то для отключения согласующих резисторов 121 Ом в МР **SSB-I/O NC230-33 №1** перемычки джамперов **S4-S11** должны быть установлены в положение **1-2** в соответствии с рисунком Е.3 (б).

Переключки джамперов **S4-S11** в МР **SSB-I/O** №2 должны быть установлены в соответствии с предыдущим пунктом;

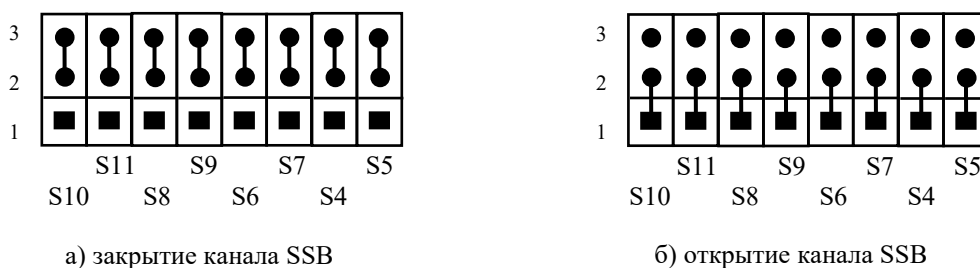
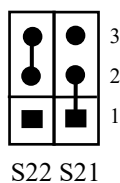
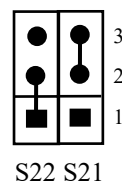


Рисунок Е.3 – Установка переключек джамперов S4-S11

- **S20** – трёхконтактный джампер, установлен паяной переключкой в положение 1-2.
- **S21, S22** – два трёхконтактных джампера для установки номера модуля **SSB-I/O** NC230-33: №1 и №2. Переключки устанавливаются в соответствии с рисунком Е.4. Остальные варианты установки переключек запрещены.



а) модуль расширения №1



б) модуль расширения №2

Рисунок Е.4 – Установка номера МР SSB I/O NC230-33

- **U1** – конвертор напряжения **YD10-24S05**, преобразует внешнее напряжение +24В, поступающее с разъёма **J5**, в +5В, которое используется для питания платы **NC230-СХ10**. Номинальный выходной ток конвертора – 2А.
- **U31** – **FPGA** – программируемая логическая матрица с эксплуатационным программированием **P1K30/50**, выполняет функции контроллера канала **SSB**.

Е.4 Подготовка МР SSB-I/O NC230-33 к работе

Д.4.1 Фирма-изготовитель поставляет заказчику УЧПУ NC-301 со всеми необходимыми установками переключек в плате управления **CONTROL** NC301-24 (**S9, S10**) и в МР **SSB-I/O** NC230-33 (**S21, S22** и **S4-S11**), соответствующими заказанному варианту расширения УЧПУ.

Во всех других случаях для обеспечения правильной работы внешних МР **SSB-I/O** NC230-33 с УЧПУ NC-301 необходимо произвести следующие установки:

- 1) установить в плате управления **CONTROL** NC301-24 перемычками джамперов **S9, S10** требуемый вариант расширения дискретных входов/выходов УЧПУ NC-301 в соответствии с п.4.3.2.8;
- 2) установить в плате **NC230-CXIO** каждого МР **SSB-I/O** NC230-33 перемычками джамперов **S21, S22** номер модуля в соответствии с п. Е.3;
- 3) установить в плате **NC230-CXIO** каждого МР **SSB-I/O** NC230-33 перемычки джамперов **S4-S11** в соответствии с требованиями п. Е.3.

Е.4.2 МР **SSB-I/O** NC230-33 подключаются к УЧПУ кабелем **SSB** NC301-82 последовательно. Схема подключения МР **SSB-I/O** к УЧПУ NC-301 приведена на рисунке 3.2. Схема кабеля **SSB** NC301-82 и требования к его длине приведены в п.4.3.2.8.

Е.4.3 Для питания МР **SSB-I/O** к разъёму «+24 GND» необходимо подключить внешний источник питания +24В (мощность не менее 10ВА на один МР **SSB-I/O**).

Е.5 Каналы дискретных входов/выходов МР **SSB-I/O** NC230-33

Е.5.1 Каждый канал входа/выхода МР **SSB-I/O** NC230-33 для обеспечения помехозащищённости УЧПУ имеет оптронную развязку, позволяющую исключить влияние цепей питания УЧПУ и объекта управления друг на друга. Для обеспечения работы оптронных цепей в МР **SSB-I/O** NC230-33 через разъёмы входов/выходов («32IN»/«24OUT») необходимо подать напряжение +24В от внешнего источника питания.

Е.5.2 Подключать каналы дискретных входов/выходов к объекту управления и подавать внешнее питание +24В на МР **SSB-I/O** NC230-33 следует через внешние модули входов/выходов.

Дискретные входы от объекта управления к МР **SSB-I/O** NC230-33 следует подключать через внешний модуль индикации входов NC210-402. Дискретные выходы от МР **SSB-I/O** NC230-33 к объекту управления следует подключать через внешний модуль релейной коммутации выходов NC210-401. Описание внешних модулей NC210-401 и NC210-402, а также схема их подключения к МР NC230-33 **SSB-I/O** представлены в приложении Д.

ВНИМАНИЕ! ПИТАНИЕ НА ВНЕШНИЕ МОДУЛИ ВХОДА/ВХОДА СО СТОРОНЫ ОБЪЕКТА УПРАВЛЕНИЯ ДОЛЖНО ПОДАВАТЬСЯ ЧЕРЕЗ КОНТАКТЫ РЕЛЕ «SPERN», ТАК КАК МОМЕНТ ПОДАЧИ/СНЯТИЯ ПИТАНИЯ ЯВЛЯЕТСЯ ПРОГРАММНОУПРАВЛЯЕМЫМ.

Е.5.3 Программным обеспечением УЧПУ за входными дискретными сигналами МР **SSB-I/O** (32/24) в пакете «А» интерфейса PLC закреплены разъёмы **02** и **08**, а за выходными – разъёмы **06** и **12**. Работа с дискретными каналами входов/выходов требует их характеристики в инструкциях **INn** и **OUn** секции 1 файла **IOCFIL**. Определение парамет-

ров MP **SSB-I/O** при характеристике логики управляемого оборудования приведено в документе «Руководство по характеристике».

Распределение входных и выходных сигналов пакета «А» интерфейса **PLC** по разъёмам «**32IN**» и «**24OUT**» модулей расширения **SSB-I/O** NC230-33 №1 и №2 в обобщённом виде показано в таблице Е.6.

Таблица Е.6 – Сигналы пакета «А» MP SSB-I/O NC230-33 №1 и №2

Номер MP SSB-I/O	Сигналы PLC (пакет «А»)	
	Разъём MP SSB-I/O	
	«32IN» (входы)	«24OUT» (выходы)
№1	I02A00 (Вх32) – I02A31 (Вх63)	U06A00 (Вых08) – U06A23 (Вых31)
№2	I08A00 (Вх64) – I08A31 (Вх95)	U12A00 (Вых32) – U12A23 (Вых55)

Е.5.4 Входные сигналы модулей расширения **SSB-I/O** NC230-33 №1 и №2 с учётом входных сигналов модуля управления **CONTROL** NC301-24 (см. п.4.3.2.5) приведены в таблице Е.7.

Таблица Е.7 – Входные сигналы модулей расширения SSB-I/O NC230-33

MP SSB-I/O NC230-33 №1		MP SSB-I/O NC230-33 №2	
Разъём «32IN»		Разъём «32IN»	
Сигнал	Контакт	Сигнал	Контакт
Вх32 (I02A00)	1	Вх64 (I08A00)	1
Вх33 (I02A01)	2	Вх65 (I08A01)	2
Вх34 (I02A02)	3	Вх66 (I08A02)	3
Вх35 (I02A03)	4	Вх67 (I08A03)	4
Вх36 (I02A04)	5	Вх68 (I08A04)	5
Вх37 (I02A05)	6	Вх69 (I08A05)	6
Вх38 (I02A06)	7	Вх70 (I08A06)	7
Вх39 (I02A07)	8	Вх71 (I08A07)	8
Вх40 (I02A08)	9	Вх72 (I08A08)	9
Вх41 (I02A09)	10	Вх73 (I08A09)	10
Вх42 (I02A10)	11	Вх74 (I08A10)	11
Вх43 (I02A11)	12	Вх75 (I08A11)	12
Вх44 (I02A12)	13	Вх76 (I08A12)	13
Вх45 (I02A13)	14	Вх77 (I08A13)	14
Вх46 (I02A14)	15	Вх78 (I08A14)	15
Вх47 (I02A15)	16	Вх79 (I08A15)	16
0В	17	0В	17
0В	18	0В	18
0В	19	0В	19
Вх48 (I02A16)	20	Вх80 (I08A16)	20
Вх49 (I02A17)	21	Вх81 (I08A17)	21
Вх50 (I02A18)	22	Вх82 (I08A18)	22
Вх51 (I02A19)	23	Вх83 (I08A19)	23
Вх52 (I02A20)	24	Вх84 (I08A20)	24
Вх53 (I02A21)	25	Вх85 (I08A21)	25
Вх54 (I02A22)	26	Вх86 (I08A22)	26
Вх55 (I02A23)	27	Вх87 (I08A23)	27
Вх56 (I02A24)	28	Вх88 (I08A24)	28
Вх57 (I02A25)	29	Вх89 (I08A25)	29
Вх58 (I02A26)	30	Вх90 (I08A26)	30
Вх59 (I02A27)	31	Вх91 (I08A27)	31
Вх60 (I02A28)	32	Вх92 (I08A28)	32
Вх61 (I02A29)	33	Вх93 (I08A29)	33
Вх62 (I02A30)	34	Вх94 (I08A30)	34
Вх63 (I02A31)	35	Вх95 (I08A31)	35
0В	36	0В	36
0В	37	0В	37

Е.5.5 Выходные сигнала модулей расширения **SSB-I/O** NC230-33 №1 и №2 с учётом выходных сигналов модуля управления **CONTROL** NC301-24 (см. п.4.3.2.5) приведены в таблице Е.8.

Таблица Е.8 - Выходные сигналы модулей расширения SSB-I/O NC230-33

MP SSB-I/O NC230-33 №1		MP SSB-I/O NC230-33 №2	
Разъём «24OUT»		Разъём «24OUT»	
Сигнал	Контакт	Сигнал	Контакт
Вых08 (U06A00)	1	Вых32 (U12A00)	1
Вых09 (U06A01)	2	Вых33 (U12A01)	2
Вых10 (U06A02)	3	Вых34 (U12A02)	3
Вых11 (U06A03)	4	Вых35 (U12A03)	4
Вых12 (U06A04)	5	Вых36 (U12A04)	5
Вых13 (U06A05)	6	Вых37 (U12A05)	6
Вых14 (U06A06)	7	Вых38 (U12A06)	7
Вых15 (U06A07)	8	Вых39 (U12A07)	8
Вых16 (U06A08)	9	Вых40 (U12A08)	9
Вых17 (U06A09)	10	Вых41 (U12A09)	10
Вых18 (U06A10)	11	Вых42 (U12A10)	11
Вых19 (U06A11)	12	Вых43 (U12A11)	12
Вых31 (U06A23)	13	Вых55 (U12A23)	13
Вых20 (U06A12)	14	Вых44 (U12A12)	14
Вых21 (U06A13)	15	Вых45 (U12A13)	15
Вых22 (U06A14)	16	Вых46 (U12A14)	16
Вых23 (U06A15)	17	Вых47 (U12A15)	17
Вых24 (U06A16)	18	Вых48 (U12A16)	18
Вых25 (U06A17)	19	Вых49 (U12A17)	19
Вых26 (U06A18)	20	Вых50 (U12A18)	20
Вых27 (U06A19)	21	Вых51 (U12A19)	21
Вых28 (U06A20)	22	Вых52 (U12A20)	22
Вых29 (U06A21)	23	Вых53 (U12A21)	23
Вых30 (U06A22)	24	Вых54 (U12A22)	24
+24В	25	+24В	25

ПРИЛОЖЕНИЕ Ж (справочное) КОНСТРУКТИВНАЯ СХЕМА КОЖУХА ДЛЯ УЧПУ NC-301

Ж.1. Кожух для NC-301 может быть вертикального и горизонтального типа. Габаритные размеры кожухов представлены на рисунках Ж.1-Ж.3.

- По бокам кожухов установлены вентиляторы с фильтровальной сеткой, образующие верхний и нижний воздухопроводы.
- Задняя стенка кожухов представляет собой дверцу, которая фиксируется к корпусу с помощью шарнирных петель и двух задвижек, которые можно открыть прилагающимся ключом.
- На внутренней нижней стороне кожухов нужно установить винты заземления.

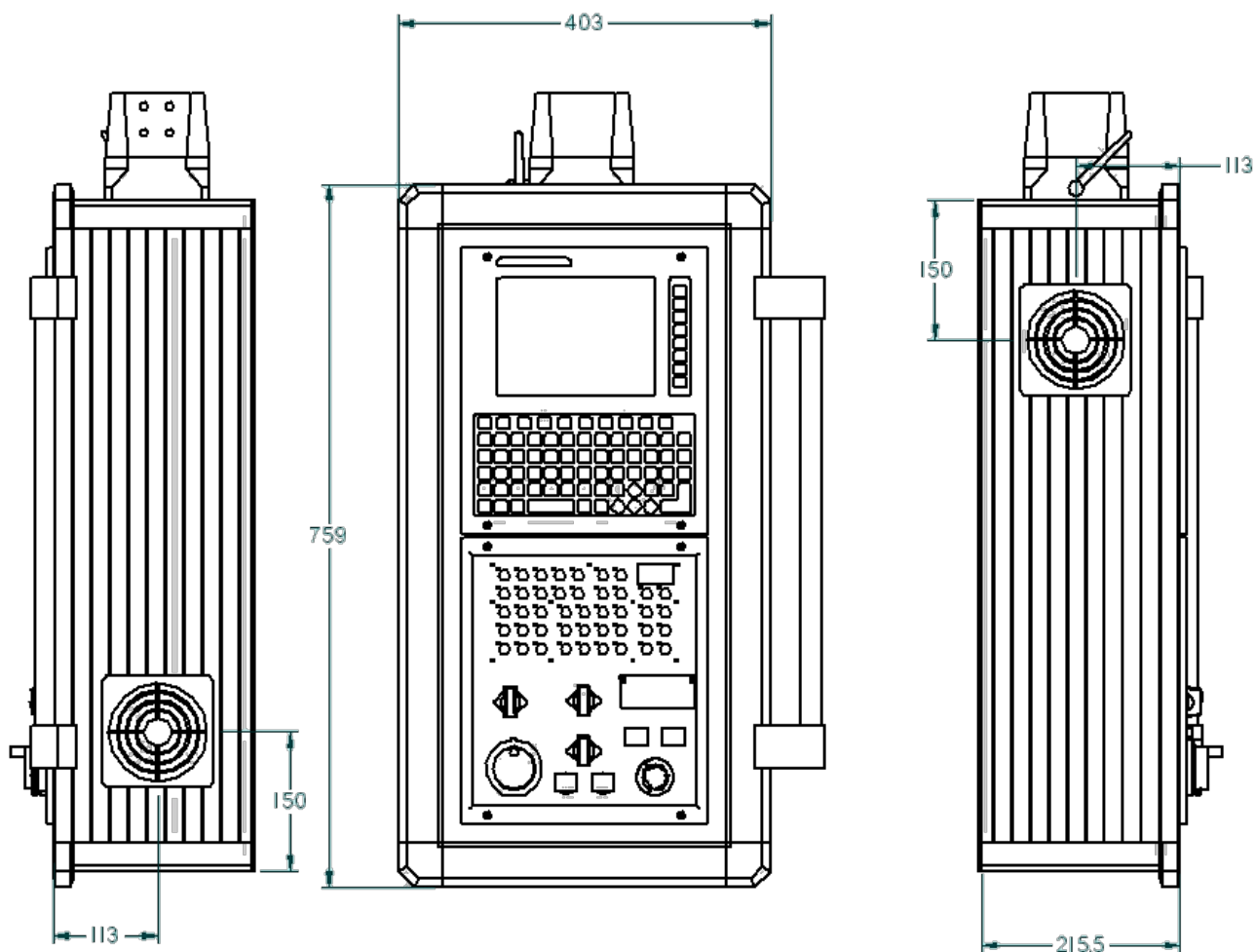


Рисунок Ж.1 - Габаритные размеры кожуха вертикального типа для УЧПУ NC-301.

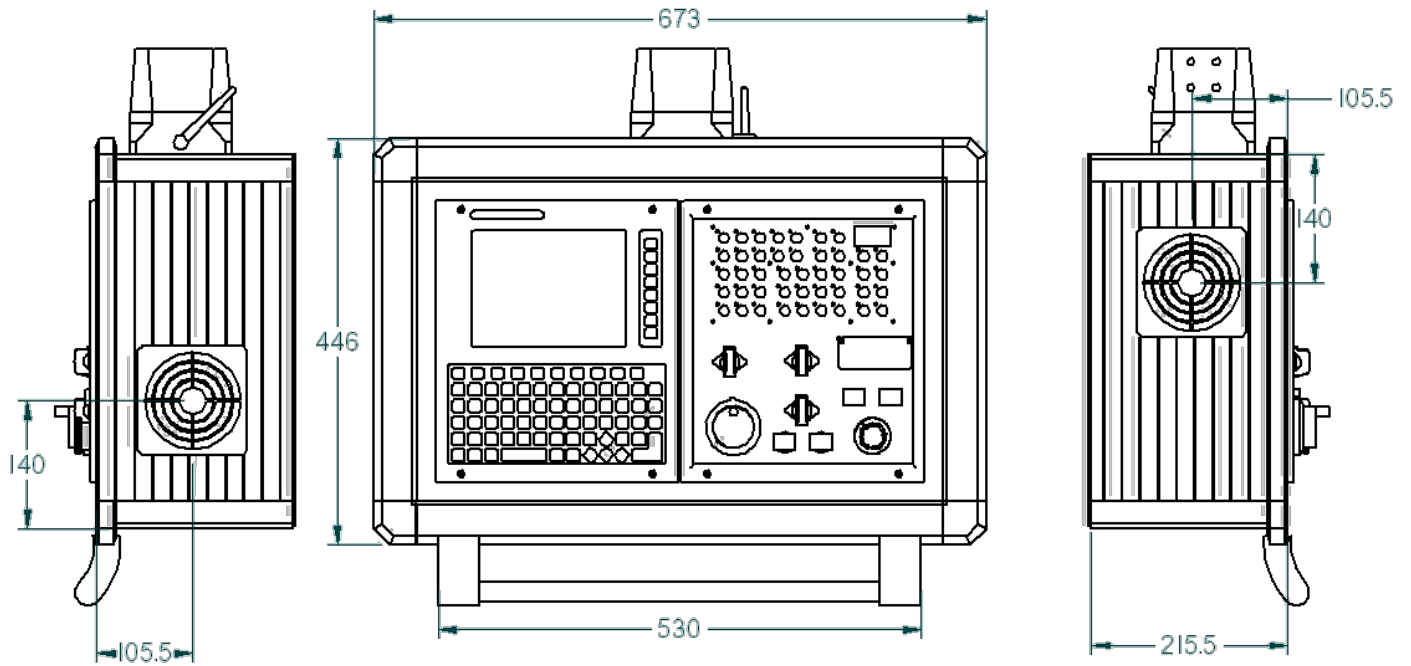


Рисунок Ж.2 - Габаритные размеры кожуха горизонтального типа для УЧПУ NC-301.

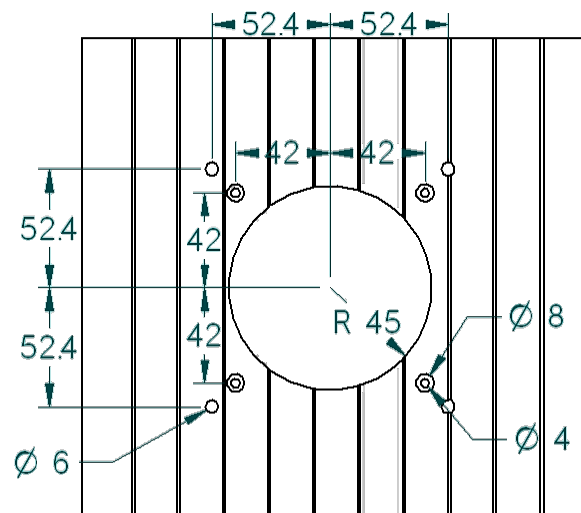


Рисунок Ж.3 - Схема расположения отверстий для крепежных винтов вентилятора кожуха, для УЧПУ NC-301. Одинаково, для вертикального и горизонтального вариантов кожуха.

Ж.2. На самом верху кожуха расположен соединитель, смотри рисунок Ж.4. С правого бока устанавливается ручка. С левого бока четыре отверстия $\varnothing 6$ мм. Снизу четыре отверстия $\varnothing 4$ мм. Все необходимые винты, гайки, прокладки, ручка, а также схема сборки, прилагаются.

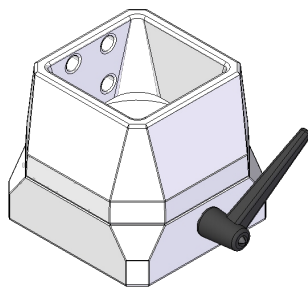


Рисунок Ж.4 – соединитель.

Ж.3. Передняя часть лицевой панели кожуха представляет собой металлическую рамку, окрашенную в черный цвет. На рисунках Ж.5 и Ж.6 указаны размеры данных рамок для вертикального и горизонтального типов, погрешность измерений составляет 0,25мм. Толщина рамки 2мм.

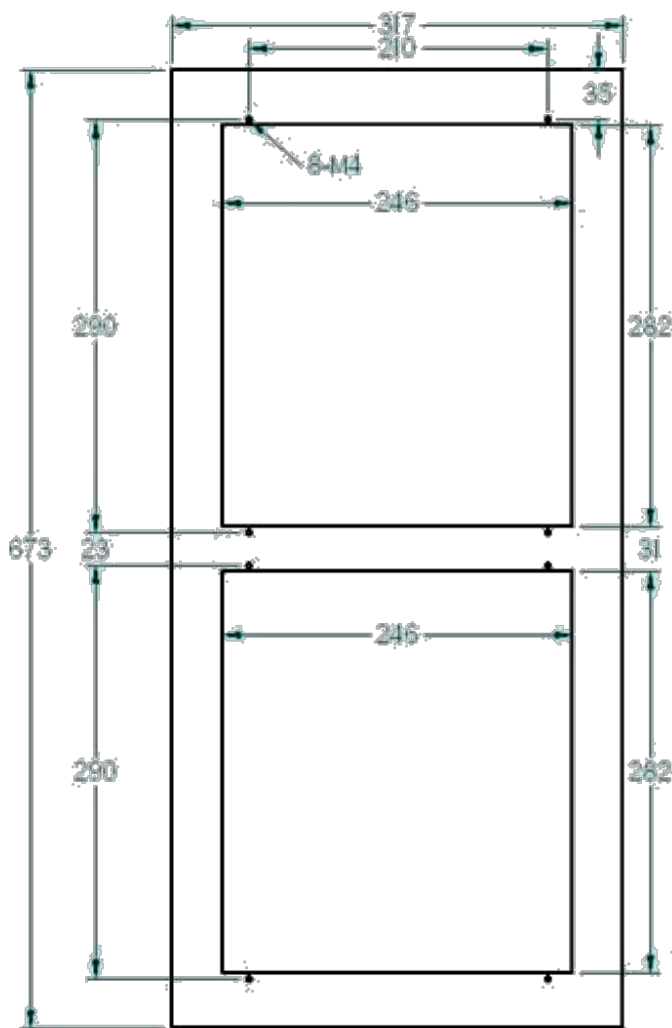


Рисунок Ж.5 – Размеры передней части лицевой панели кожуха вертикального типа для УЧПУ NC-301.

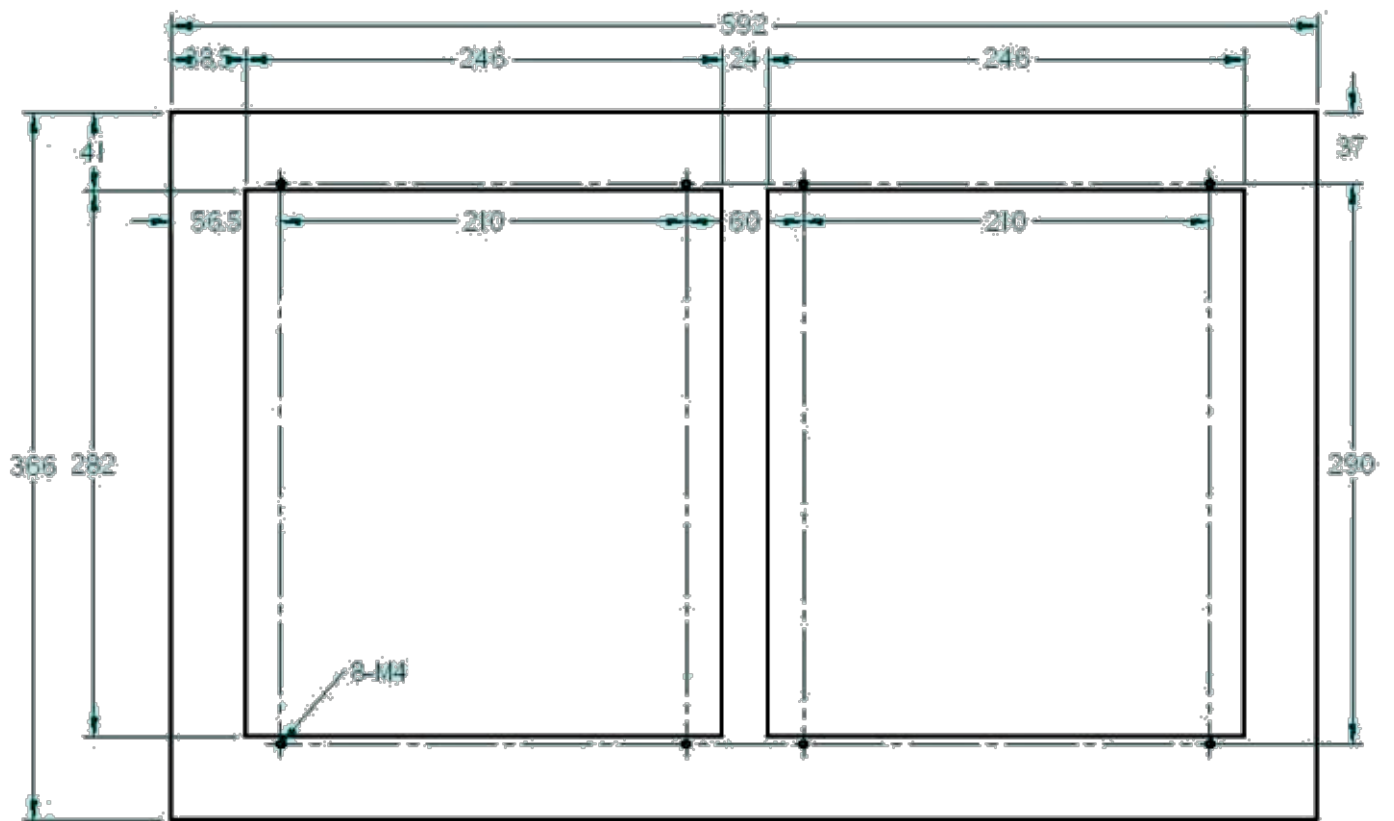


Рисунок Ж.6 – Размеры передней части лицевой панели кожуха горизонтального типа для УЧПУ NC-301.

ПРИЛОЖЕНИЕ 3 (обязательное) СХЕМА ПОДКЛЮЧЕНИЯ УЧПУ NC-301

3.1. Схема подключения УЧПУ NC-301 к объекту управления показана на рисунке 3.1.

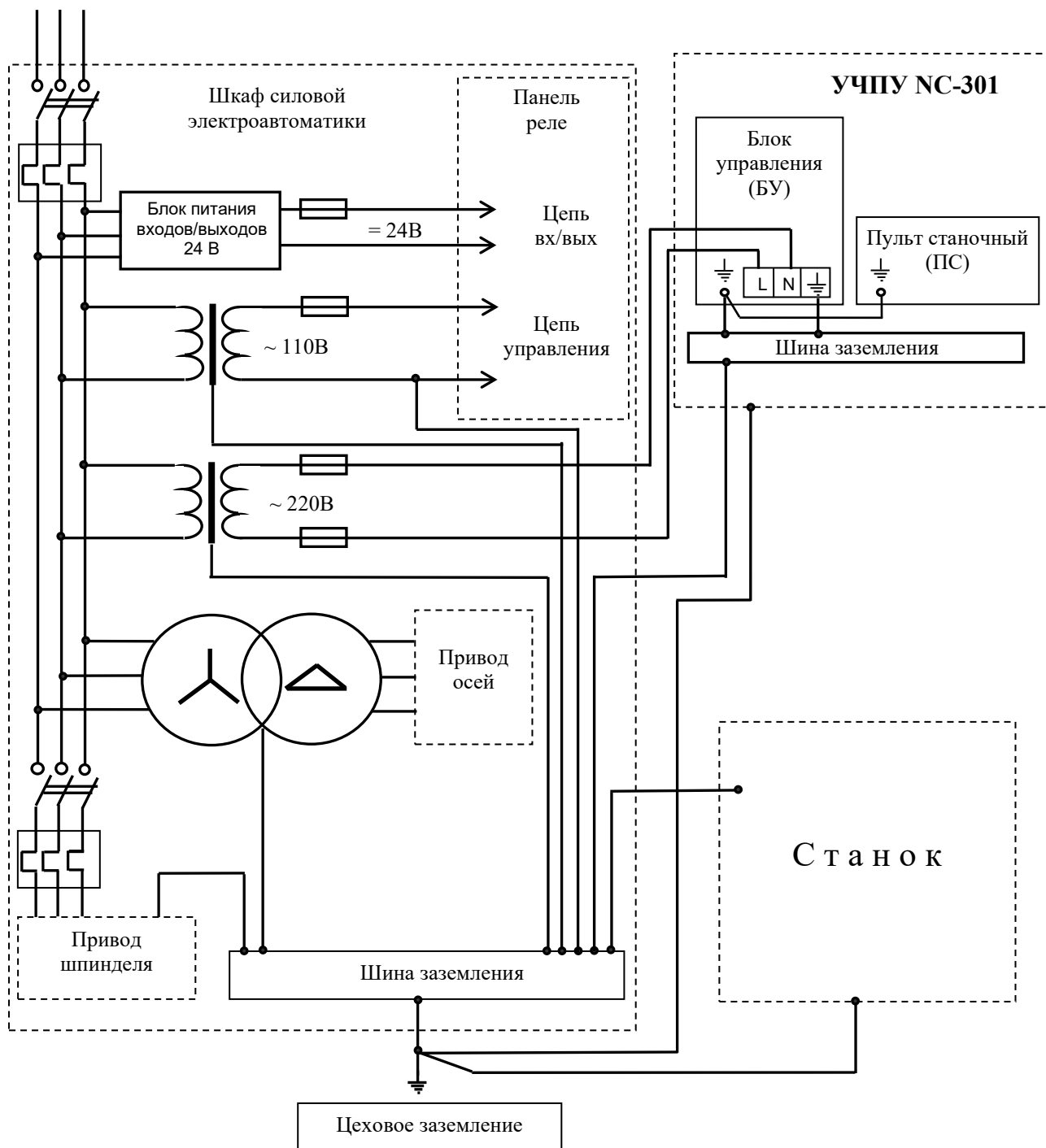


Рисунок 3.1 - Схема подключения УЧПУ NC-301

