



SYNTHESIS

Руководство по эксплуатации

Однофазный 115 В 0.2 - 0.75 кВт

Однофазный 230 В 0.2 - 2.2 кВт

Трёхфазный 400 В 0.75 - 2.2 кВт



Руководство по эксплуатации

Оглавление

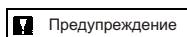
Вступление.....	1
Проверка перед установкой..	2
Глава 1 Меры безопасности	
1. Меры предосторожности при работе.....	3
2. Меры предосторожности по условиям эксплуатации....	6
Глава 2 Аппаратные средства. Инструкции и установка	
1. Условия эксплуатации	7
2. Пример обозначен модели	8
3. Технические характеристики	9
4. Диаграмма соединений	15
5. Размеры и местоположение клеммных колодок.....	19
Глава 3 Описание программы	
1. Инструкции по работе с панелью управления	29
2. Перечень параметров.....	30
3. Описание параметров	31
4. Индикация ошибки и меры противодействия	43
5. Общий метод поиска неисправностей.....	46
Глава 4 Поддержание работоспособности и обследование	
1. Поддержание работоспособности.и.обследование.....	48
Глава 5 Опции и аксессуары	
1.EMC фильтр класса.В.....	50
2. Тормозные резисторы	51

1. Вступление

Чтобы правильно пользоваться всеми функциями инвертора и обеспечить безопасность для его пользователей, прочитайте внимательно данную инструкцию. Если у Вас возникли дополнительные вопросы, обращайтесь к вашему местному дистрибьютеру или к региональному представителю.

Пожалуйста, соблюдайте меры безопасности при обращении с инвертором

Инвертор является силовым электронным устройством. В целях безопасности прочтите внимательно абзацы с пометкой “Предупреждение” и “Осторожно”, так как в них содержится важная информация, которую нужно иметь в виду при транспортировке, установке, в работе и обследовании инвертора. В целях безопасности необходимо следовать этим требованиям.



Предупреждение


При неправильном использовании возможно получение травм.



Осторожно

Инвертор или механическая система могут быть повреждены.

 Предупреждение	
1	Не прикасайтесь к силовому блоку управления или к его компонентам сразу после выключения питания. Дождитесь чтобы погас зарядный индикатор.
2	При включенном питании не пытайтесь осуществлять монтаж. Не обследуйте компоненты и сигналы на силовом блоке управления при работе инвертора.
3	Не пытайтесь отключать и модифицировать внутренние цепи, соединения или компоненты инвертора.
4	Клемма заземления инвертора должна быть соединена с общим заземлением в соответствии со стандартом для класса 200 В тип III.
5	Этот продукт принадлежит к продуктам с ограничением по распространению в соответствии с EN61800-3. При домашнем использовании данный продукт может вызывать радиопомехи, при этом пользователь должен предпринять соответствующие меры.

 Осторожно	
1	Не проводите тест на сопротивление изоляции внутренних компонентов инвертора. В инверторе имеются полупроводниковые приборы, чувствительные к высокому напряжению.
2	Не подключайте выходные клеммы: T1 (U), T2 (V), и T3 (W) к входной питающей сети.
3	Микросхема CMOS в первичной части силового блока управления чувствительна к статическим разрядам. Не прикасайтесь к первичной части силового блока управления инвертора

2. Проверка перед установкой

Перед отгрузкой каждый инвертор полностью проверяется и тестируется. Пожалуйста, после распаковки инвертора выполните следующие процедуры проверки:


- 1 Проверьте чтобы полученная модель инвертора совпадала с моделью, которую Вы заказывали.
- 2 Проверьте не был ли поврежден инвертор при транспортировке. Не подключайте инвертор к сети при обнаружении признаков повреждения.


Если вы обнаружили какие-либо повреждения или отклонения, указанные выше, сообщите об этом региональному торговому представителю.


Глава 1: Меры безопасности

1. Предостережения при работе


перед тем, как подать питание

 Осторожно
По техническим характеристикам инвертора выберите подходящий источник питания с соответствующим напряжением.

 Внимание
Особое внимание необходимо уделить при подключении силового входа инвертора. Входной источник питания должен быть подключен к клеммам L1 и L2, и не должен быть ошибочно подключен к выходным клеммам T1, T2 или T3. Это может вывести инвертор из строя при включении питания.

 Осторожно
<ol style="list-style-type: none">1 Не транспортируйте инвертор, держа его за переднюю панель. Осторожно держите инвертор за установочные шасси радиатора, чтобы предотвратить его падение, так как это может привести к травмам и поломке инвертора.2 Устанавливайте инвертор на твердую металлическую панель или на панель из любого негорючего материала. Не устанавливайте инвертор на или вблизи горючих материалов.3 При установке нескольких инверторов на одну панель, возможно, будет необходима установка дополнительного вентилятора. Во избежании перегрева, температура внутри шкафа должна быть ниже 40 градусов Цельсия.4 Перед тем, как производить какие-либо действия на установочной панели выключите питание. Установку следует производить в соответствии с данными инструкциями чтобы избежать ситуаций неправильной работы инвертора.5 Возможно использование в цепи, способной пропускать не более 5000 А среднеквадратичного значения. Максимум 240 В.6 В данном устройстве нет защиты от превышения скорости.7 Предназначен для использования в среде с уровнем загрязнения 2 или эквивалентным.

Когда подано питание

 Предупреждение	
1	Не пытайтесь монтировать или демонтировать входные и выходные соединения инвертора при включенном питании. В противном случае, возможна поломка инвертора из-за пиковых колебаний, вызванных подачей или снятием питания.
2	Если питание пропало на период более 2 с (Чем больше мощность инвертора, тем дольше время), то у инвертора будет недостаточно мощности чтобы контролировать цепи. Тем не менее, при возобновлении питания поведение инвертора будет определяться установкой F_10 и состоянием внешнего переключателя. В последующих главах это будет называться рестартом.
3	Когда пропадание питания кратковременно, у инвертора будет достаточно мощности для контроля цепей. Тем не менее, при подачи питания инвертор автоматически возобновит операции в зависимости от установок F_23. При рестарте инвертора, его поведение зависит от установок F_10 и состояния внешнего переключателя (кнопка FWD/REV). Внимание: функция рестарта невозможна с F_23/F_24. (1) Когда F_10=0, инвертор не возобновит работу после рестарта. (2) Когда F_10=1 и внешний переключатель (кнопка FWD/REV) выключен, инвертор не возобновит работу после рестарта. (3) Когда F_10=1 и внешний переключатель (кнопка FWD/REV) включен, инвертор возобновит работу после рестарта. Внимание: в целях безопасности всегда выключайте внешний переключатель (кнопка FWD/REV) при пропадании питания в целях предотвращения получения травм и поломки оборудования при внезапном возобновлении питания.

При работе

Предупреждение

При работе не применяйте отдельное устройство для коммутации мотора. Иначе, может произойти аварийное отключение инвертора из-за перегрузки по току.

Предупреждение

- 1 Когда подано питание не снимайте фронтальную крышку инвертора во избежании поражения электрическим током.
- 2 Когда активирована функция рестарта, мотор и механическая система возобновят свою работу автоматически.

Осторожно

- 1 Не касайтесь радиатора во время работы.
- 2 Инвертором можно легко менять скорость от низкой до высокой. Пожалуйста, перепроверьте рабочий диапазон скоростей мотора и всей системы, которой Вы хотите управлять.
- 3 При работе не проверяйте сигналы на силовом блоке управления инвертора.
- 4 Перед доставкой выполнены все настройки и установки инвертора.

Осторожно

Перед процедурой разборки и проверки убедитесь, что питание выключено и погас индикатор наличия напряжения в сети.

При проверке и настройке

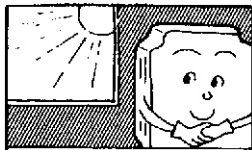
Осторожно

Температура окружающей среды должна быть: $-10\text{ }^{\circ}\text{C} \sim +40\text{ }^{\circ}\text{C}$, относительная влажность- менее 95% без выпадания конденсата.

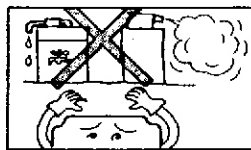
Осторожно

После снятия защитного стикера, температура окружающей среды должна быть $-10\text{ }^{\circ}\text{C} \sim +50\text{ }^{\circ}\text{C}$ и относительная влажность- менее 95% без выпадания конденсата. Кроме того, на инверторе не должно быть капель воды и металлической пыли.

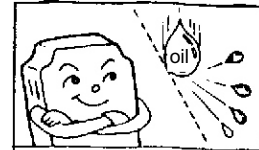
2. Предостережения по условиям эксплуатации



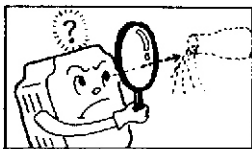
Избегайте прямого попадания солнечных лучей



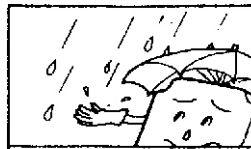
Держите вдали от газов и жидкостей, вызывающих коррозию



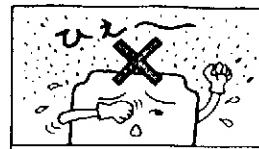
Не допускайте попадания масляных брызг и бензина



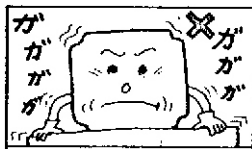
Не допускайте использования в соленых средах



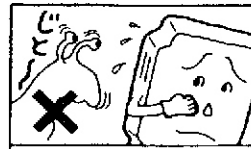
Оберегайте от дождя или от условий, при которых возможно попадание воды внутрь инвертора



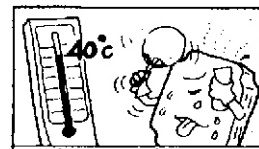
Избегайте металлической пыли и пыльных сред



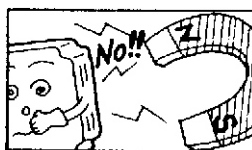
Избегайте сильной вибрации



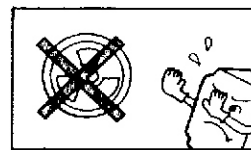
Избегайте чрезмерного прямого попадания тепла



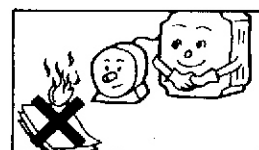
Избегайте работы при высоких температурах окружающей среды



Держите вдали от источников сильных электромагнитных полей



Держите вдали от источников радиации



Держите вдали от легко воспламеняющихся материалов

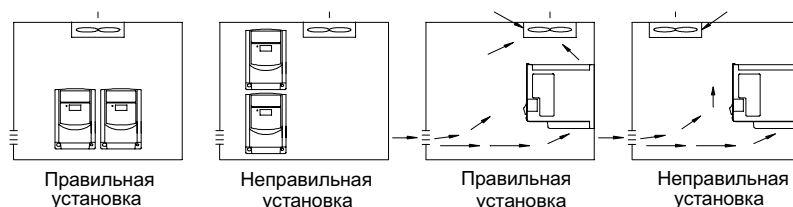
Глава 2: Аппаратные средства. Инструкции и установка

1. Условия эксплуатации

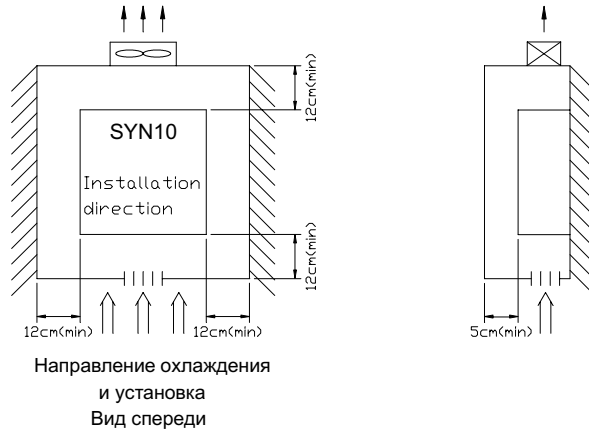
Место установки инвертора является очень важным моментом. От правильной установки зависит функционирование инвертора и его наработка на отказ. Должны выполняться следующие требования:

- 1 Устанавливайте инвертор вертикально
- 2 Рабочая температура: -10°C - $+40^{\circ}\text{C}$ (при снятии крышки : -10°C - $+50^{\circ}\text{C}$)
- 3 Избегайте установки вблизи источников тепла
- 4 Избегайте попадания водяных капель и работы во влажной среде
- 5 Избегайте прямого попадания солнечных лучей
- 6 Избегайте попадания масла и коррозионных газов
- 7 Избегайте контакта с коррозионными растворами и газами
- 8 Защищайте от попадания внутрь инвертора внешней пыли, пуха или металлических частиц
- 9 Избегайте воздействия электромагнитных помех
- 10 Избегайте вибраций. Если устранить вибрации невозможно, необходимо установить антивибрационное устройство для их погашения
- 11 Если инвертор установлен в закрытом электрошкафу, пожалуйста, отклейте стикер расположенный в верхней части инвертора. Это увеличит прохождение воздуха, и, соответственно охлаждение

Внешний вентилятор должен находиться над инвертором



- 12 При правильной установке инвертора его фронтальная часть должна смотреть вперед, а верхняя часть- вверх. Это обеспечивает лучшую теплоотдачу.
- 13 Установка должна соответствовать следующим требованиям.



Примечание: максимальная температура внутри 50 градусов

2. Пример обозначения инвертора

SYN10 S 220 05 AF - -

Серия _____

Количество фаз	_____	S = однофазный, T = трехфазный
Входное напряжение	_____	115, 230, 400 В
Габарит/Мощность	_____	01 = 0.2КВт 03 = 0.4КВт 05 = 0.75КВт 07 = 1.5КВт 09 = 2.2КВт
Наличие фильтра	_____	__ = нет EMI фильтра, AF = класс "A"
Класс защиты	_____	__ = IP20, IP65 = IP65
Наличие переключателя (только для IP65)	_____	__ = нет переключателя, S = встроенный пер-ль

3. Технические характеристики:

Основные технические характеристики:

Название: SYN10		S 115 01	S 115 03	S 115 05
Мощность подкл. мотора (КВт)		0,2	0,4	0,75
Номи- нальные	Выходной ток (А)	1,4	2,3	4,2
	Мощность (КВА)	0,53	0,88	1,6
	Вес (кг)	0,7	0,72	0,8
Макс. входное напряжение(В)		однофазное 100-120 В (+10%, -15%), 50/60 Гц (+/-5%)		
Макс. выходное напряжение(В)		трехфазное 200-240 В (пропорционально входному напр-ю)		
Размеры Ш*В*Г (мм)		72*132*118		
Наличие EMC фильтра		отсутствует		

Название: SYN10		S 220 01 AF	S 220 03 AF	S 220 05 AF	S 220 07 AF	S 220 09 AF
Мощность подкл. мотора (КВт)		0,2	0,4	0,75	1,5	2,2
Номи- нальные	Выходной ток (А)	1,4	2,3	4,2	7,5	10,5
	Мощность (КВА)	0,53	0,88	1,6	2,9	4,0
	Вес (кг)	0,76	0,77	0,8	1,66	1,76
Макс. входное напряжение(В)		Однофазное 200-240 В (+10%,-15%) 50/60 Гц (+/-5%)			Одно/трехфазное 200-240 В 50/60 Гц	
Макс. выходное напряжение(В)		трехфазное 200-240 В (пропорционально входному напр-ю)				
Размеры Ш*В*Г (мм)		72*132*118			118*143*172	
Наличие EMC фильтра		Встроенный класса А				

Название: SYN10		T400 05 AF	T400 07 AF	T400 09 AF
Мощность подкл. мотора (КВт)		0,75	1,5	2,2
Номи- нальные	Выходной ток (А)	2,3	3,8	5,2
	Мощность (КВА)	1,7	2,9	4,0
	Вес (кг)	1,6	1,62	1,68
Макс. входное напряжение(В)		трехфазное 380-460 В (+10%,-15%), 50/60 Гц (+/-5%)		
Макс. выходное напряжение(В)		трехфазное 380-460 В (пропорционально входному напр-ю)		
Размеры Ш*В*Г (мм)		118*143*172		
Наличие EMC фильтра		Встроенный класса А		

Функциональные характеристики:

Название		Характеристика
Тип входного сигнала		PNP от внутр. источника(доп. исп-вание внеш. источника 24 В)
Метод управления		Синусоидальная широтно- импульсная модуляция
Управ. частотой	Диапазон регулирования	1~200 Гц
	Разрешение	Цифровое: 0.1 Гц (1 ~ 99.9 Гц); 1 Гц (100 ~ 200 Гц) Аналоговое: 1Гц/ 60 Гц
	Управление с панели	прямая установка с помощью кнопок ▲ и ▼
	Внешнее управление	0~10В, 4 ~ 20мА, 0 ~ 20мА
	Другие функции	Установка верхнего и нижнего предела регулировки частоты
Общее управл.	Частота ШИМ	4~16КГц
	Время нарастания/спада	0.1~ 999 с
	V/F установки	6 установок
	Управление моментом	Настраиваемое увеличение момента(вручную)
	Многофункциональный вход	2 клеммы, настраиваются на скорость1(Sp1)/скорость2 (Sp2)/Jog внеш. быстрый останов/Немедленное выключение/автосброс
	Многофункцион. выход	1релейный выход, программируемый ошибка/работа/частота .
	Тормозной момент	S115, S220 01 03 и 05 : около 20% S220 07, 09 и T400: 20%~100% встроенный тормозной прер-ль
Другие функции	Спад или свободный останов, автосброс, установка начальной частоты торможения/напряжения/времени для DC	
Дисплей		Трехсегментный частота/параметр инвертера/ код ошибки/версия программного обеспечения.
Рабочая температура		-10°C ~ +40°C (со снятым стикером: -10°C ~+50° С)
Относительная влажность		0-95% без выпадания конденсата
Вибрации		до 1 G (9.8 m/s ²)
EMCхарактеристики		EN50081-1, EN50081-2, EN50082-2, EN50178, EN61800-3
UL		UL508C
Функции защиты	Защита от перегрузки	150% for 1 min.
	Перенапряжение	напряжение пост. тока > 410V(200 серия); > 800V(400 серия)
	Низкое напряжение	напряжение пост. тока < 200V(200 серия); < 400V(400 серия)
	Мгновенное пропадание питания	0 ~ 2с : инвертер может рестартовать используя функцию поиска скорости.
	Предотв. опрокидывания	В процессе ускорения/спада/постоянства скорости
	Кор. замыкание на выходе	электронная защита
	Замыкание на землю	электронная защита
Другие функции	Защита по перегреву радиатора, ограничение по току	
Установка		С помощью винтов или на DIN- рейку

Возможные опциональные характеристики и характеристики соединений

Автоматический выключатель/Электромагнитный контакт

Гарантия не распространяется при поломках, вызванных следующими причинами:

- (1) Если поломка была вызвана отсутствием соответствующего автоматического выключателя или если разрыватель цепи, установленный между источником питания и инвертором имел слишком большую мощность.
- (2) Если поломка была вызвана электромагнитным контактом, конденсатором опережения фазы или защитой от перенапряжения, установленной между инвертором и мотором.

Тип	SYN10 s 220 01/03 AF	SYN10 s 220 05/07 AF	SYN10 s 220 09 AF	SYN10 s 400 0 AF
Автоматический выключатель	15A	20A	30A	15A
Клеммники первичной цепи TM1 	Сечение провода (#14AWG) 2.0мм ² Клеммный винт M3	Сечение провода (#14AWG) 2.0мм ² Клеммный винт M3/M4	Сечение провода 3.5мм ² Клеммный винт M4	Сечение провода 3.5мм ² Клеммный винт M4
Клеммники управляющих сигналов TM2 1~11	Сечение провода 0,75 мм ² (#18 AWG), клеммный винт M3			

Используйте только медные провода.

- 1 Пожалуйста, используйте асинхронные трехфазные моторы с ротором типа “белечье колесо” соответствующей мощности
- 2 Если к инвертору подключено несколько моторов, то их общая мощность должна быть меньше, чем мощность инвертора. На входе моторов должны быть дополнительно установлены контакты тепловых реле. Используйте в Fn_18 отношение, равное 1.0 для номинальных значений, указанных на шильде мотора для 50Гц, и 1.1 для номинальных значений, указанных на шильде мотора для 60Гц.
- 3 Не устанавливайте конденсаторов опережения фазы, LC, или RC компонент между инвертором и мотором.

Предупреждения по подключению и внешним устройствам.

Питающая сеть:

- 1 Используйте питающую сеть с подходящим напряжением, чтобы не вывести инвертор из строя.
- 2 Силовой рубильник или автоматический выключатель должны быть установлены между питающей сетью и инвертором.

Автоматический выключатель:

- 1 Используйте автоматический выключатель, подходящий по номинальному напряжению и току, для подачи питания на инвертор и как дополнительную защиту для него.
- 2 Не используйте автоматический выключатель для включения/выключения инвертора. Автоматический выключатель должен использоваться только для подачи питания и не должен использоваться для рабочих операций.

Автоматический выключатель по току утечки:

- 1 Необходимо использовать автоматический выключатель по току утечки для предотвращения ошибочных действий, вызванных током утечки и в целях безопасности.

Электромагнитный контакт:

- 1 При обычной работе электромагнитным контактом можно пренебречь. Чтобы осуществить внешний контроль, автоматический рестарт или останов электромагнитный контакт может быть использован со стороны первичной цепи.
- 2 Не используйте электромагнитный контакт для включения/выключения инвертора.

Линейный дроссель:

- 1 Если используется питающая сеть большой мощности (более 600КВА), для улучшения коэффициента мощности можно использовать линейный дроссель.

Инвертор:

- 1 Подключение входных силовых клемм L1 и L2 не зависит от порядка чередования фаз. Они могут быть подключены произвольно и провода на них могут перекидываться.
- 2 Выходные клеммы T1, T2, и T3 должны быть подключены к клеммам мотора U, V, и W соответственно. Если мотор вращается в сторону, противоположную команде инвертора, просто перекиньте два из трех проводов, идущих на мотор.
- 3 Недопустимо подключать выходные клеммы T1, T2, и T3 к питающей сети. Это приведет к поломке инвертора.
- 4 Клемма заземления: Подключите клемму заземления в соответствии с классом 200 тройного заземления. (Класс 400В- специальный тип заземления).

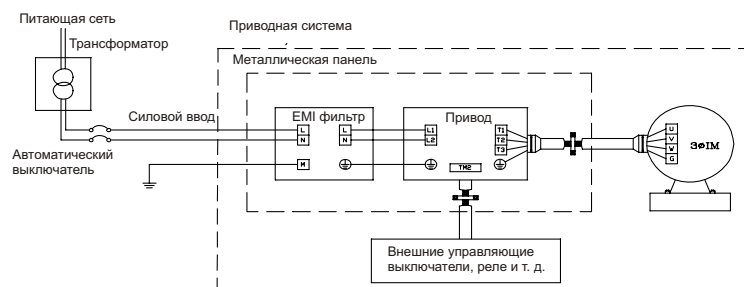
Монтаж внешних проводов должен быть выполнен в соответствии с изложенными требованиями. После завершения монтажа проверьте его на правильность. Не пользуйтесь звуковой прозвонкой для проверки цепей управления.

EMI соединения:

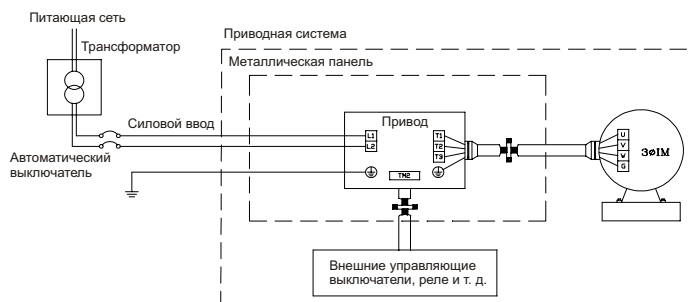
Очень важно, чтобы соединения между инвертором, экранированным кабелем мотора и EMI фильтром были выполнены в соответствии со следующими рекомендациями:

- 1 Для установки инвертора и EMI фильтра используйте металлическую монтажную панель.
- 2 Для соединения с мотором используйте экранированный четырехжильный кабель (U, V, W, и земля). Не используйте экран в качестве защитной земли (экран- это высокочастотная земля).
- 3 Удалите краску вокруг отверстий двух соединительных гаек. Таким образом, соединительные гайки и экран будут иметь хороший контакт с инвертором и мотором.
- 4 Не припаивайте проводник к экрану.
- 5 Используйте металлический хомут для соединения экрана кабеля мотора с заземленной панелью. Таким образом, мы получим идеальное земляное высокочастотное соединение между инвертором, заземленной панелью и EMI фильтром.
- 6 Расстояние между инвертором и EMI фильтром должно быть как можно меньше (< 30см) Если оно больше, используйте экранированный кабель, металлическую соединительную гайку и хомут для соединения данного кабеля с инвертором и заземленной панелью.
- 7 Единственное соединение заземления с панелью должно быть выполнено через EMI фильтр.
- 8 Используйте двигатель с мощностью меньшей или равной мощности инвертора.
- 9 Установка фильтра в конце первичной цепи для инвертора подавляет электропомехи.

Класс В:



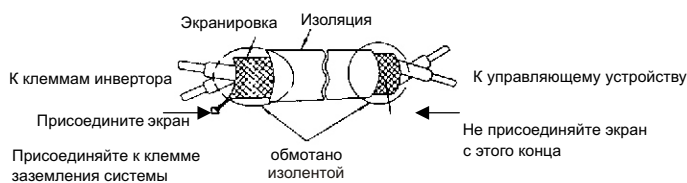
Класс А:



Когда расстояние между инвертором и мотором больше 100 м, материал проводников кабеля должен быть подобран так, чтобы их сопротивление было ниже 3% и падение напряжения $V = \sqrt{3} * \frac{\text{сопротивление провода (Ом/км)} * \text{длина провода (м)} * \text{ток}}{10^3}$

- (В) Кабели цепей управления должны быть отделены от первичных силовых и других высоковольтных цепей или силовых цепей с большим током потребления для предотвращения паразитных наводок.
- Для устранения наводок и возможных проблем при работе при монтаже цепей управления необходимо использовать экранированную витую пару. Пожалуйста, посмотрите на рисунок внизу. Соедините экран с клеммой заземления. Соединяйте только один конец экрана.

Длина провода должна быть менее 50м.



- (С) Клемма заземления инвертора должна быть правильно подключена в соответствии с классом тройного заземления 200В.
- Провод заземления должен быть проложен в соответствии с электрическим устройством (AWG) и его длина должна быть наименьшей.

- Провод заземления инвертора не должен быть соединен с другими (с высоким током) нагрузками (такими, как паяльные машины или моторы с высоким током). Они должны быть заземлены раздельно.
- При совместном заземлении нескольких инверторов не должно образовываться замкнутых цепей.



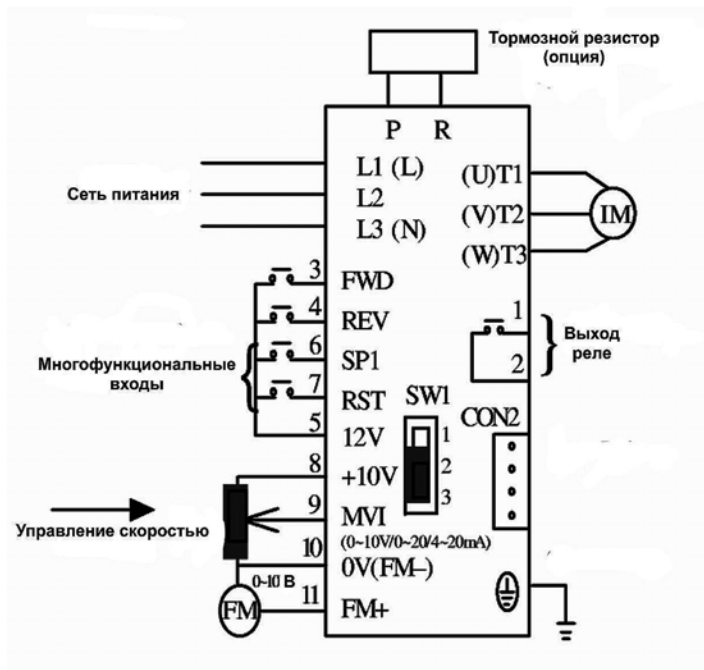
(a) правильно

(b) правильно

(c) не правильно

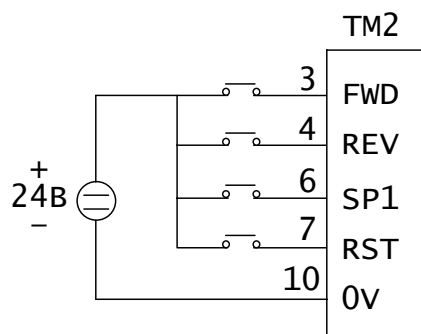
- (D) В соответствии с электрическими требованиями используйте подходящие кабели с правильно подобранным сечением для первичной силовой цепи и цепей управления.

4. Схема соединений



Концы проводов к инвертору должны быть разделаны в соответствии с применяемыми стандартами

(Использование внешнего источника питания 24В)



Описание клемм инвертора

Описание клеммной колодки цепи питания (ТМ1)

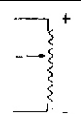
Обозначение клеммы	Функциональное назначение
L1/L (R)	Вход цепи питания инвертора Однофазный: L1/L2 or L/N Трёхфазный: L1/L2/L3
L2 (S)	
L3/N (T)	
P	Клеммы для подключения внешнего тормозного резистора (Только для моделей SYN10 220 07 / 09 и T400 05 / 07 / 09)
R	
T1 (U)	Выход инвертора для подключения мотора
T2 (V)	
T3 (W)	

Момент затяжки винтов для колодки ТМ1 - 1 нм (для моделей S155 и S220 01 / 03 / 05).

Момент затяжки винтов для колодки ТМ1 - 1.3 нм (для моделей S220 07 / 09 and T400 05 / 07 / 09).

* Максимально допустимое напряжение проводов должно быть минимум 300В (200В серия) и 600В (400В серия)

Описание клеммной колодки цепей управления (TM2)

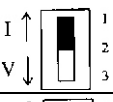

Обозначение клеммы		Функциональное назначение	
1	Выход реле	Клемма релейного выхода "Ошибка"/многофункциональный выход (см. F_21)	
2		Максимальный ток нагрузки ~250В/1А (=30В / 1А)	
3	FWD (FW)	Клеммы управления работой (см. F_03)	
4	REV (RE)		
5	+ 12V(12)	Общая клемма для 3 / 4 / 6 / 7	
6	SP1(SP)	Многофункциональные входные клеммы (см. F_19)	
7	RESET(RS)		
8		+10В	Клемма источника питания для потенциометра(вывод 3)
9		Вход аналогового сигнала	Входная клемма аналогового сигнала (вывод 2 потенциометра или положительного контакта 0~10В / 4~20мА 0~20мА)
10		0V(FM -)	Общая точка аналогового сигнала
11	FM+	Положительный выход аналогового сигнала	Клемма выходного аналогового сигнала~ частоте Выходной сигнал 0 ~ 10В пост./Fn6

Момент затяжки для клемной колодки TM2 - 0.57 нм.

* Максимально допустимое напряжение проводов должно быть минимум 300В

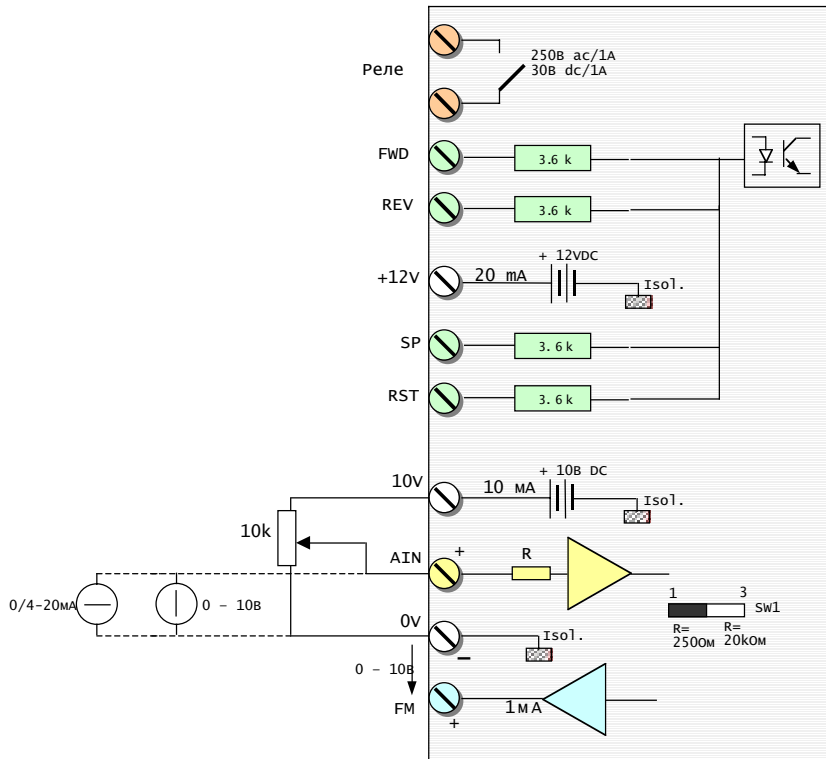
* Провода цепей управления не должны прокладываться в тех же каналах, что и силовые цепи.

функциональное назначение переключателя Sw1

переключатель Sw1	Тип внешнего сигнала
	0~20мА аналоговый сигнал (когда F_11 установлено в 1) 4~20мА аналоговый сигнал (когда F_11 установлено в 2)
	0~10 В пост. аналоговый сигнал (когда F_11 установлено в 1) (установка по умолчанию)

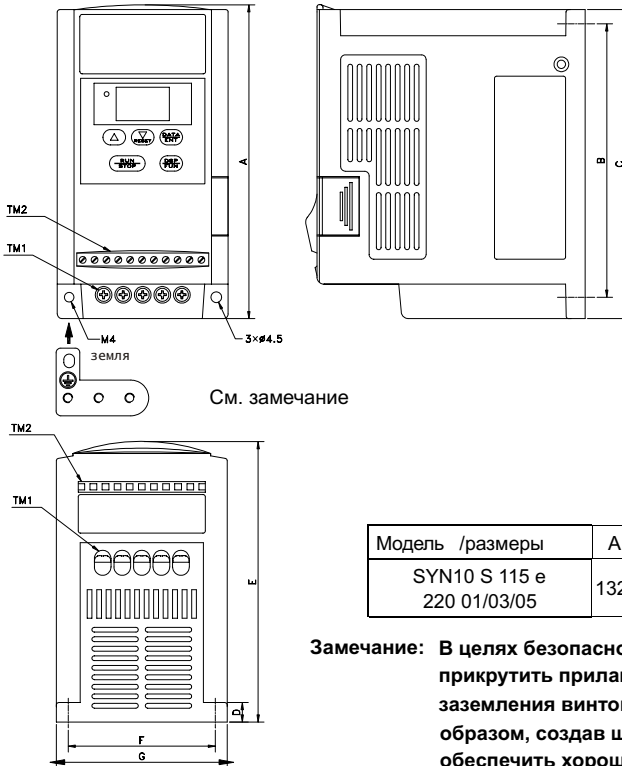
Клеммы управляющих сигналов.Электрические характеристики

Номер клеммы	Наименование	Функция по умолчанию	Электрические хар-ки	Параметр
1	Реле	Релейный выход	250В AC/1А 30В DC/1А	F_21
2				
3	FWD	Пуск вперед	12/24В DC, 4,5мА , 3,6К	F_03
4	REV	Пуск реверсивно		F_10
5	DC12В	Выход +12VDC	12В DC, 20мА	-
6	SP1	Многофункциональный вход	12/24В DC, 4,5мА , 3,6К_	F_19
7	RST			F_20
8	DC10В	Выход +10В DC	10В DC, 10мА	-
9	V / I in	Аналоговый вход (+) Напряжение/ток (Потенциометр 10К_)	DC 0~10В 20К_ DC 0~20/4~20мА 250_ разрешение 10 бит	F_06, F_07 F_11 Пер-ль1
10	0В	Общий (-)	0В	-
11	FM +	Аналоговый выход (+)	DC 0~10 В, 1мА	F_07



Размеры и расположение клеммной колодки

SYN10 S 115 01/03/05 S220 01/03/05:

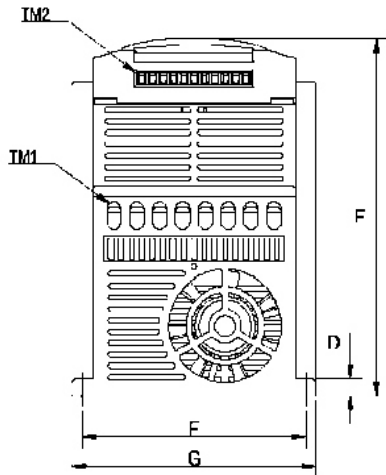
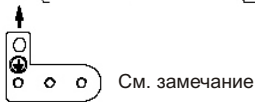
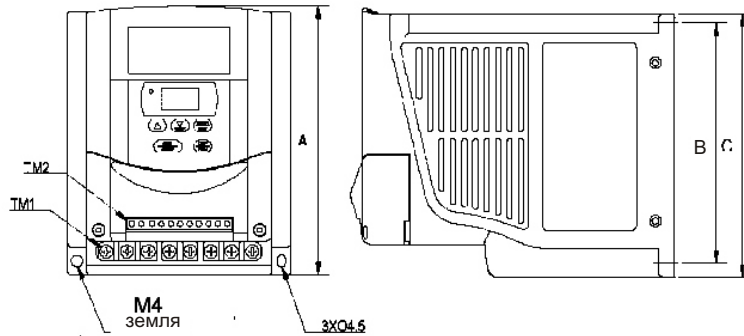


ед.измерения : мм

Модель /размеры	A	B	C	D	E	F	G
SYN10 S 115 e 220 01/03/05	132	116	130	8.2	118	61	72

Замечание: В целях безопасности рекомендуется прикрутить прилагаемую пластину заземления винтом M4 (земля), таким образом, создав шину заземления, чтобы обеспечить хорошую защиту.

SYN10 S 220 07/09 SYN10 T 400 05/07/09



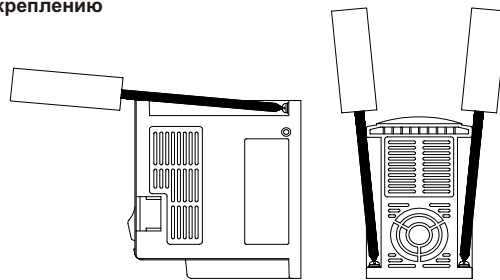
единицы измерения: мм

Модель	Размеры	A	B	C	D
		S220 07/09 и T400	143.1	127.5	140
Модель	Размеры	E	F	G	
		S220 07/09 и T400	171.7	108	118

Замечание:

В целях безопасности рекомендуется прикрутить прилагаемую пластину заземления винтом M4 (земля), таким образом, создав шину заземления, чтобы обеспечить хорошую защиту.

Советы по креплению



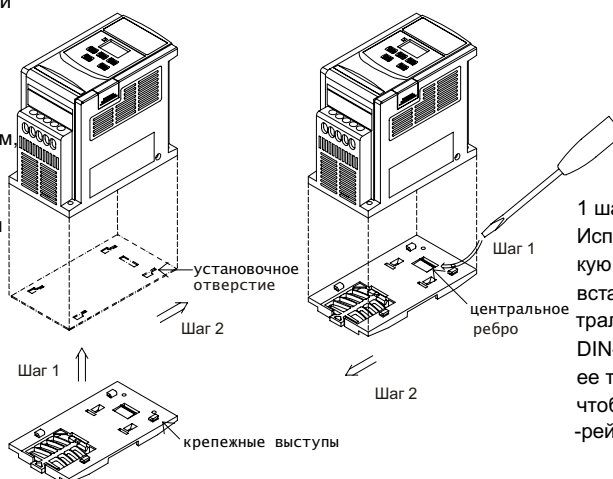
Установка на DIN-рейку

1 шаг-

Вставьте 4 крепежных выступа DIN-рейки в 4 крепежных отверстия на задней стенке инвертера

2 Шаг-

Толкните DIN-рейку таким образом, чтобы центральное ребро жестко сцепилось с задней стенкой инвертера



1 шаг-

Используя маленькую отвертку, вставьте ее в центральное ребро DIN-рейки и нажмите ее таким образом чтобы снять DIN-рейку с инвертера.

Дополнительная установка на DIN-рейку

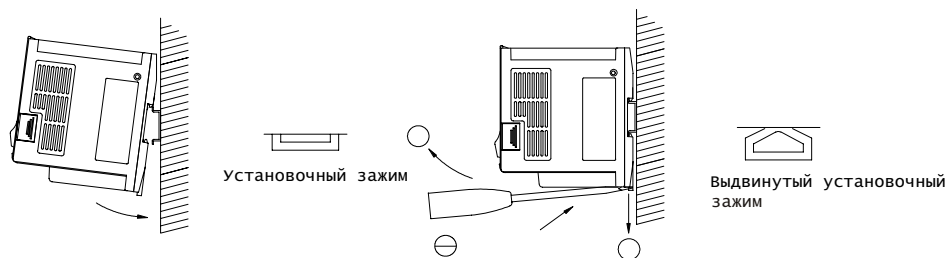
Для установки инвертера на DIN-рейку используется установочный зажим и 35-мм рейка

Установка инвертера

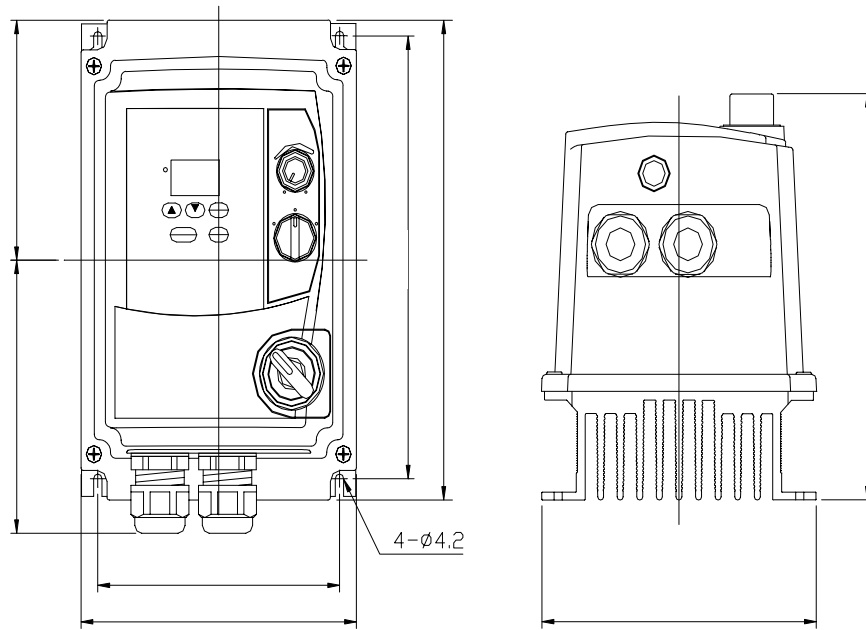
Установите паз инвертера на верхний край рейки, а затем толкните его вниз чтобы зафиксировать положение. Затем защелкните установочный зажим вверх в корпус инвертера.

Снятие инвертера

- 1 Отпустите установочный зажим вниз.
- 2 Поверните инвертер и снимите его.



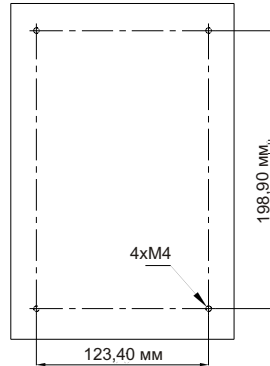
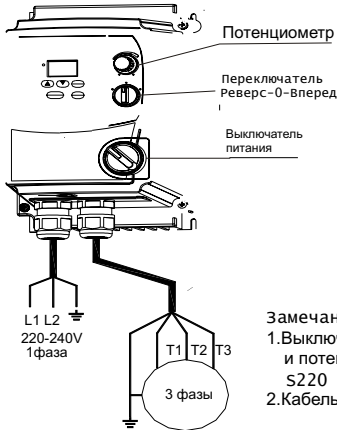
SYN10 S 220 01/03/05 IP65 S (NEMA4)



Единицы измерения: мм

SYN10 S 220 01/03/05 IP65 S (NEMA4) .

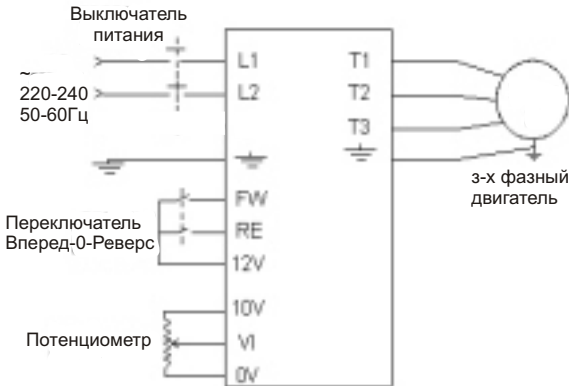
Установка



Замечание

1. Выключатель питания, выключатель Реверс-0-Вперед и потенциометр доступны только для SYN10 S220 01/03/05 IP 65 S
2. Кабель питания: #14AGE (2,0mm²)
3. Кабель двигателя : #16AGE (1.25mm²)
4. Момент затяжки винтов :
 - (1). Клеммы питания/кабеля двигателя : 5 кгс-см (4,34 in-lb)
 - (2). Внешние управляющие провода : 4 кгс-см (3,47 in-lb)
 - (3). Внешняя крышка (M4) : 6кгс-см (5,20 in-lb)

Диаграмма подключений



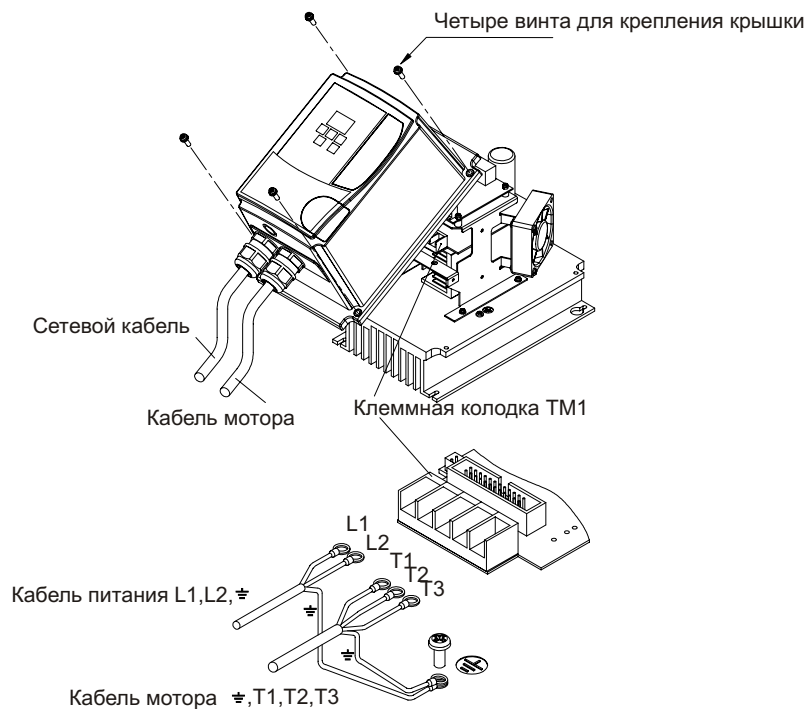
Замечание :

- (1) .Вход питания : Однофазный(L1,L2, $\frac{\perp}{\text{земля}}$) убедитесь, что он подключен к напряжению 200/240В
- (2) .Выход на мотор : трехфазный($\frac{\perp}{\text{земля}}$,T1,T2,T3) .

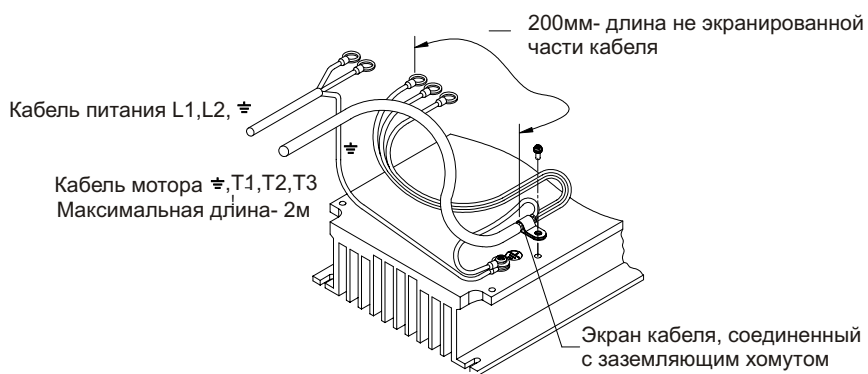
Предупреждение :

- Не запускайте и не останавливайте инвертор, используя сеть питания.
- Для SYN 10 S 220 01/03/05 IP65 S
Пожалуйста, всегда переводите переключатель REV-0-FWD в положение 0 для того, чтобы на инвертор не поступал управляющий сигнал при возобновлении подачи питания после отключения.
- для SYN 10 S 220 01/03/05 IP65
Пожалуйста, всегда переводите переключатель RE или FW в положение выкл. для того, чтобы на инвертор не поступал управляющий сигнал при возобновлении подачи питания после отключения.

SYN10 S 220 01/03/05 IP65 (NEMA4) (Инвертер без переключателя) соединение & EMC установка:

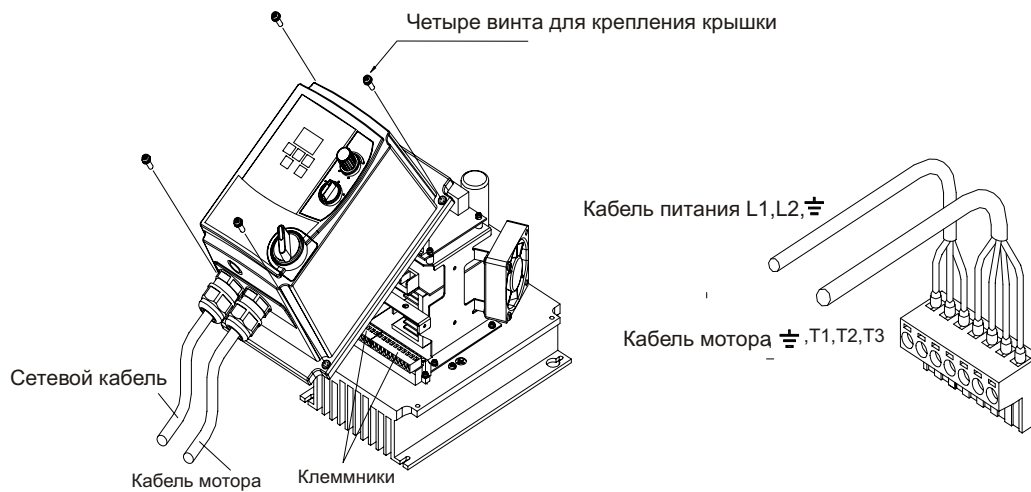


EMC установка

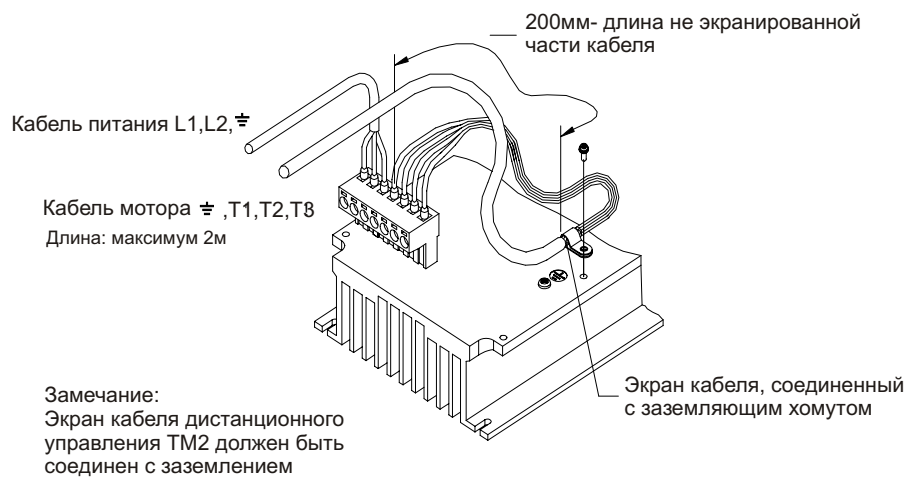


Замечание:
Экран кабеля дистанционного управления TM2 должен быть соединен с заземлением

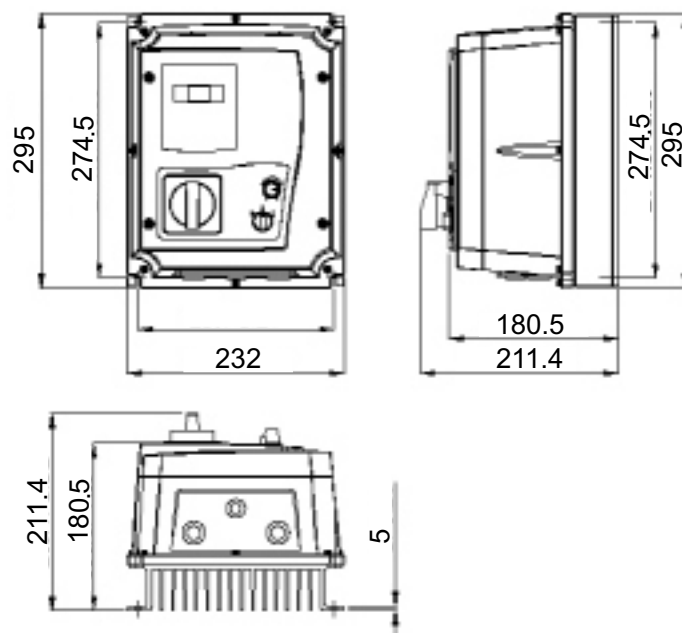
SYN10 S 220 01/03/05 IP65 S (NEMA4) (инвертер с переключателем) EMC установка и соединения:



EMC установка

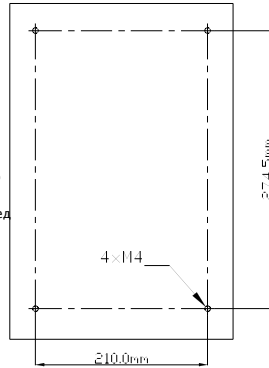
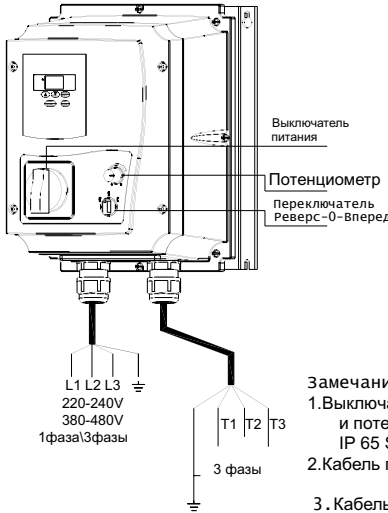


SYN10 S 220 07/09 IP65 S (NEMA4)
SYN10 T400 05/07/09 IP65 S (NEMA4)



Единицы измерения: мм

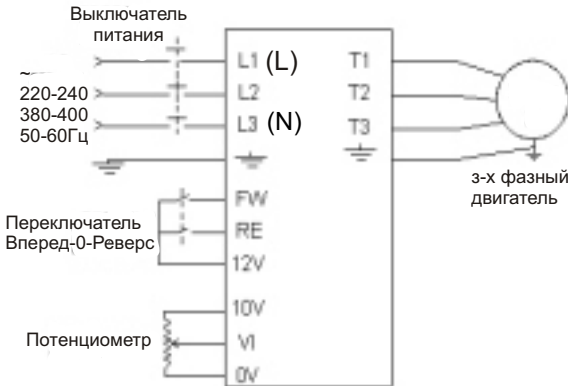
SYN10 S 220 07/09 IP65 S – SYN10 T 400 05/07/09 IP65 S. Установка



Замечание

1. Выключатель питания, выключатель Реверс-0-Вперед и потенциометр доступны только для SYN10 IP 65 S
2. Кабель питания: SYN10 S 220 #12AWG(3.5mm²)
SYN10 T 400 #16AWG(1.25mm²)
3. Кабель двигателя: SYN10 S 220 #14AWG(2.0mm²)
SYN10 T 400 #16AWG(1.25mm²)
4. Момент затяжки винтов:
 - (1). Клеммы питания/кабеля двигателя: 8 кгс-см (6.94 in-lb)
 - (2). Внешние управляющие провода: 4 кгс-см (3.47 in-lb)
 - (3). Внешняя крышка (M4): 8кгс-см (6.94 in-lb)

Диаграмма подключений



Замечание:

(1). Вход питания:

- Однофазный(L1,L2, $\frac{\perp}{\perp}$) убедитесь, что он подключен к напряжению 200/240В или трехфазный(L1,L2,L3, $\frac{\perp}{\perp}$) убедитесь, что он подключен к напряжению 200/240,380/460В
- (2). Выход на мотор: трехфазный($\frac{\perp}{\perp}$, T1, T2, T3).

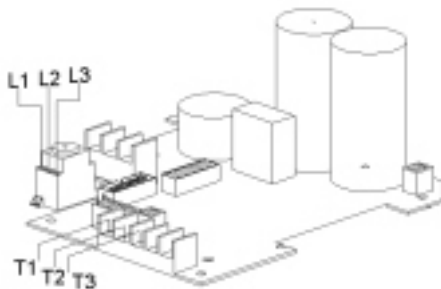
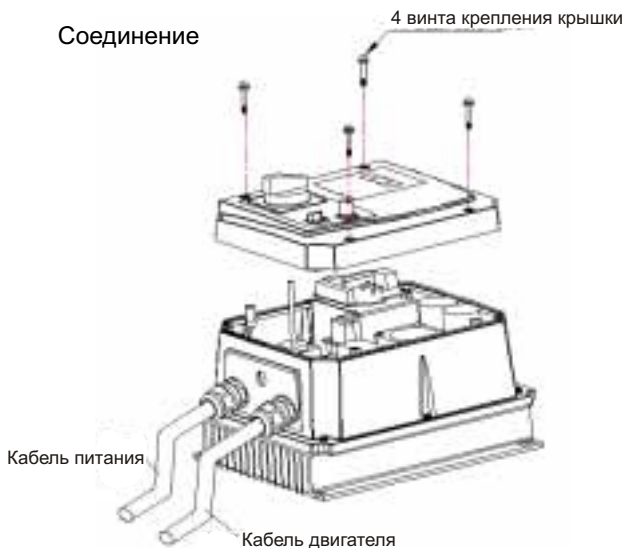
Предупреждение:

- Не запускайте и не останавливайте инвертор, используя сеть питания.
- Для SYN 10 S 220 01/03/05 IP65 S
Пожалуйста, всегда переводите переключатель REV-0-FWD в положение 0 для того, чтобы на инвертор не поступал управляющий сигнал при возобновлении подачи питания после отключения. В противном случае- возможны травмы.
- Для SYN 10 S 220 01/03/05 IP65
Пожалуйста, всегда переводите переключатель RE или FW в положение выкл. для того, чтобы на инвертор не поступал управляющий сигнал при возобновлении подачи питания после отключения.

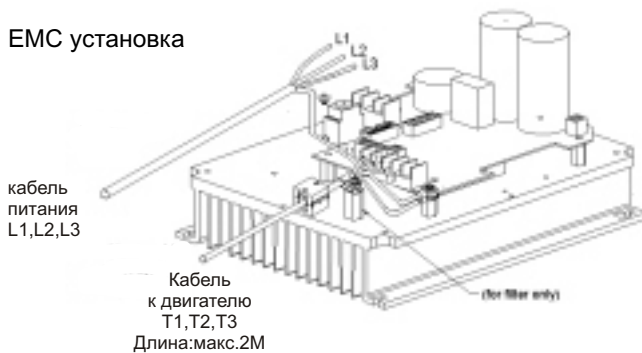


**SYN10 S 220 07/09 IP65 S – SYN10 T 400 05/07/09 IP65 S
(с переключателем) соединения и EMC установка:**

Соединение

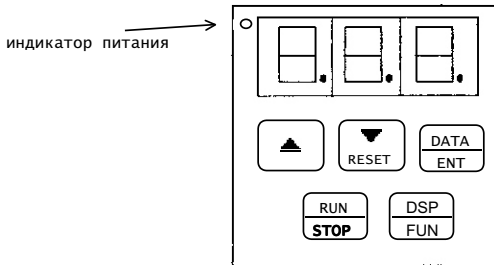


EMC установка



Глава 3. Программное обеспечение

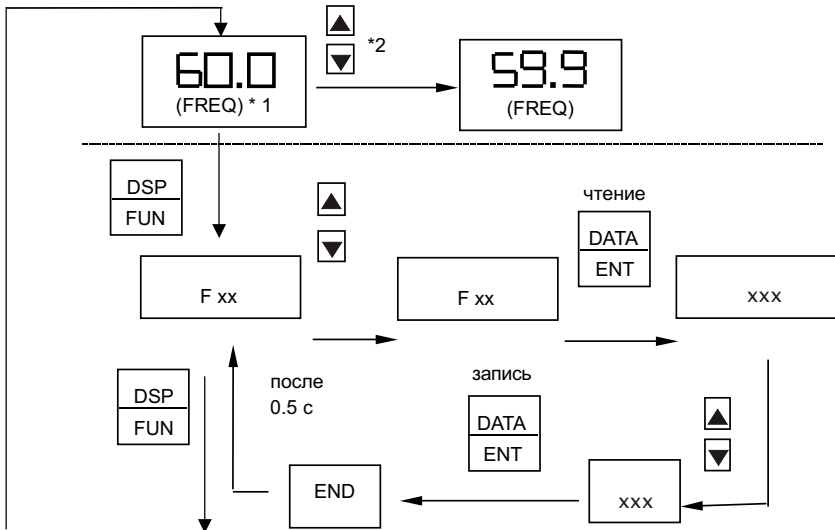
Описание панели управления



Внимание

Во избежании порчи панели не используйте при наборе предметы с острыми концами.

Краткая диаграмма работы панели управления



Замечание 1: В режиме останова показывает установленную частоту. В рабочем режиме показывает выходную частоту.

Замечание 2: Установку частоты можно модифицировать в режиме останова и в рабочем режиме.

Перечень параметров

Функция	F_	Описание функции	Ед.изм.	Диапазон	Завод.уставки	Стр.	Зам.
	00	Заводская установка			0	31	
Время разгона Время спада	01	Время разгона	0.1 с	0.1 ~ 999 с	5.0	31	*1 *3
	02	Время спада	0.1 с	0.1 ~ 999 с	5.0	31	*1 *3
Режим работы	03	0: Вперед\стоп, Реверс\стоп 1: Пуск\стоп, Вперед\реверс	1	0 ~ 1	0	32	
Направление вращения двигателя	04	0: Вперед 1: Реверс	1	0 ~ 1	0	32	*1
V/F характеристика	05	Установка V/F характеристики	1	1 ~ 6	1/4	33	*2
Верхний\нижний предел частоты	06	Верхний предел частоты	0.1 Гц	1.0 ~ 200 Гц	50/60 Гц	34	*2 *3
	07	Нижний предел частоты	0.1 Гц	0.0 ~ 200 Гц	0.0 Гц	34	*3
частота SP1	08	Частота SP1	0.1 Гц	1.0 ~ 200 Гц	10 Гц	34	*3
Частота JOG	09	Частота JOG	0.1 Гц	1.0 ~ 200 Гц	6 Гц	34	
Старт\стоп контроль	10	0: панель управления 1: Клеммная колодка (TM2)	1	0 ~ 1	0	34	
Контроль частоты	11	0 : Панель управления 1 : Клеммы (0 ~ 10v / 0 ~ 20 mA) 2 : Клеммы (4 ~ 20 mA)	1	0 ~ 2	0	35	
Выбор частоты ШИМ	12	Контроль частоты ШИМ	1	1 ~ 10	5	35	
Компенсация момента	13	Компенсация момента	0.1%	0.0 ~ 10.0%	0.0%	37	*1
Метод останова	14	0: управляемый останов 1: останов со своб. вращением	1	0 ~ 1	0	37	
Установки торможения постоянным током	15	Время торможения	0.1 с	0.0 ~ 25.5 с	0.5 с	37	
	16	Частота инжектирования постоянного напряжения	0.1 Гц	1 ~ 10 Гц	1.5 Гц	37	
	17	Уровень напряжения торм-я	0.1%	0.0 ~ 20.0%	8.0%	37	
Термическая защита от перегрузки	18	Защита основанная на номинальном токе двигателя	1%	0 ~ 200%	100%	38	
Многофункциональный вход	19	Многофункциональный вход 1 функция (SP1)	1: Jog 2: Sp1 3: быстрый стоп		2	39	
	20	Многофункциональный вход 2 функция (RESET)	4: Внешняя блокиров. 5: Reset 6: SP2		5	39	
Многофункциональный выход	21	Многофункциональный выход	1: Работа 2: Частота достигнута 3: Ошибка		3	39	

Функция	F_	Описание функции	Ед.изм	Диапазон	Завод. уставки	Стр.	Зам.
Запрет реверса	22	0: реверс разрешен 1: реверс заблокирован	1	0 ~ 1	0	40	
Кратковременное пропадание питания	23	0: разрешено 1: запрет	1	0 ~ 1	0	41	
Авторестарт	24	Количество авторестартов	1	0 ~ 5	0	41	
Заводские установки	25	010: Возврат к системе 50Гц 020: Возврат к системе 60Гц				42	*2
Частота SP2	26	Частота SP2	0,1Гц	1,0~200Гц	20	42	
Частота SP3	27	Частота SP3	0,1Гц	1,0~200Гц	30	42	
Прямой пуск	28	0:разрешен 1:запрет	1	0 ~ 1	1	42	*4
Программное обесп.	29	Версия программного обеспечения				42	
Журнал ошибок	30	журнал ошибок на три ошибки				42	

Замечание:

*1: Этот параметр можно устанавливать в рабочем режиме инвертера

*2: Смотри F_25.

*3: Когда установочный диапазон превышает 100, единица измерения становится 1

*4: Новые функции для программного обеспечения v2.1 и выше

Описание параметров

F_00 Заводской установочный параметр. Не изменять

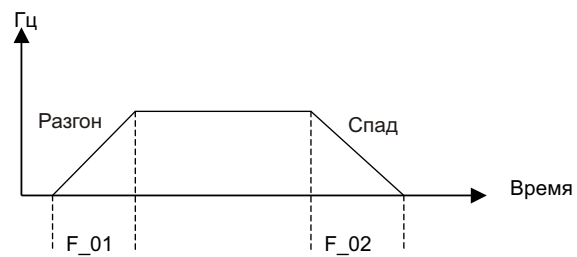
F_01 : Время разгона = 0.1 ~ 999 с

F_02 : Время спада = 0.1 ~ 999 с

1. Формула для вычисления времени разгона\спада

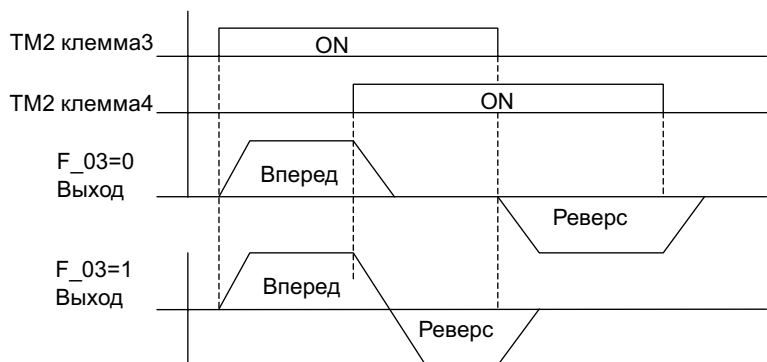
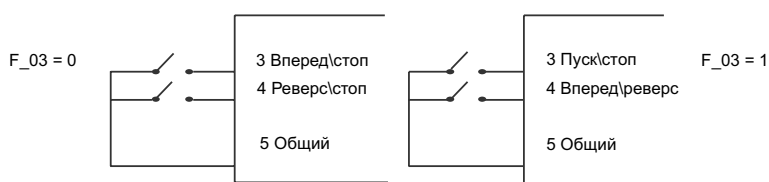
$$\text{Время разгона} = F_{01} \times \frac{\text{Установленная частота}}{50 \text{ Гц}}$$

$$\text{Время спада} = F_{02} \times \frac{\text{Установленная частота}}{50 \text{ Гц}}$$



F_03: Выбор режима работы =
 0: Вперед\стоп, Реверс\стоп
 1: Пуск\стоп, Вперед\реверс

Замечание: Функция F 03 активна только когда F 10=1 (внешний контроль)



Замечание: Команда на реверс игнорируется, когда F 22=1

F_04: Установка направления вращения двигателя = 0: Вперед
 1: Реверс

Хотя на панели управления отсутствует клавиша Вперед\реверс, выбор направления вращения возможен с помощью задания функции F 04

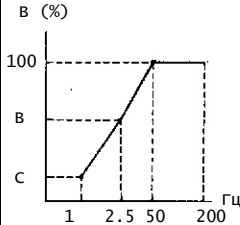
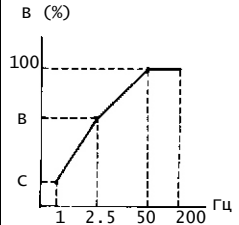
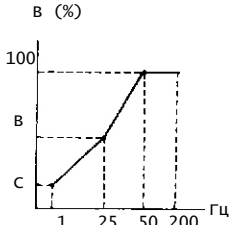
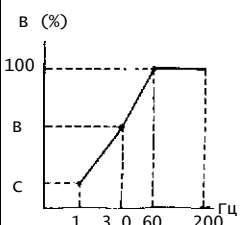
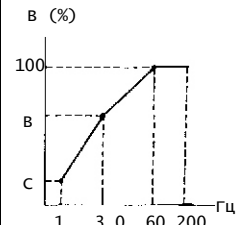
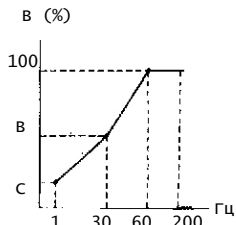
Замечание:

Когда F 22=1: Команда на реверс деактивирована. F 04 не может быть установлена в положение 1.

На панели управления будет выведено "LOC".

F_05: Установка V/F характеристик = 1 ~ 6

F 05 используется для выбора одной из шести V/F характеристик. (См. таблицу ниже)

Описание	Система 50 Гц		
Приложение	Обычное	Высокий пусковой момент	Уменьшенный момент
F_5	1	2	3
V/F хар-ка			
Описание	Система 60 Гц		
Приложение	Обычное	Высокий пусковой момент	Уменьшенный момент
F_5	4	5	6
V/F хар-ка			

F 5	B	C
1/4	10%	8%
2/5	15%	10.5%
3/6	25%	7.7%

F_06: Установка верхнего предела частоты = 1~200Гц

F_07: Установка нижнего предела частоты = 1~200Гц

F_06: Заводская установка соответствует уставке в F_25.



Замечание:

Если F_07 = 0Гц, Это равносильно частоте 0 Гц, которую инвертер будет иметь при нулевой скорости

Если F_07 >5 Гц, На выходе инвертер будет поддерживать минимальную частоту в соответствии с установкой в F_07

F_08: Частота Sp1 = 1 ~ 200Гц

F_09: Частота JOG = 1 ~ 200Гц

1. Когда F_19 или F_20 = 2 и многофункциональный вход находится в состоянии ON, инвертер работает на частоте Sp1 (F_08)
2. Когда F_19 или F_20 = 1 и многофункциональный вход находится в состоянии ON, инвертер работает на частоте Jog (F_09)
3. Приоритет при чтении установок частоты: Jog-Sp1-установка на панели управления или внешний сигнал установки частоты, через потенциометр

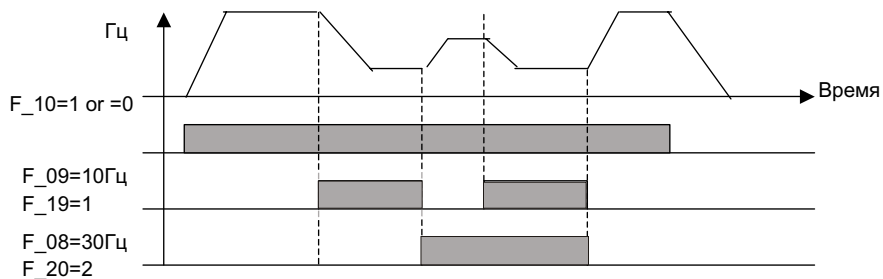
F_10: Старт\стоп контроль

= 0: Панель управления

= 1: Входные клеммы (TM2)

Замечание: Когда F_10=1(контроль через входные клеммы)доступен быстрый стоп на панели управления

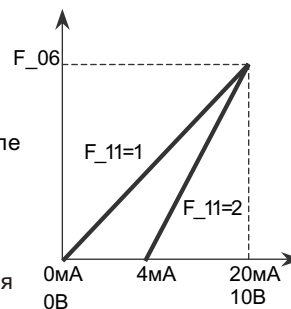
Когда F_10=1, необходимо обратить внимание на уставки в F_23/24 для предотвращения травмирования людей и порчи оборудования.



F_11: Контроль скорости
 = 0: Панель управления
 = 1: Аналоговый вход (TM2) (0 ~ 10В / 0-20мА)
 = 2: (4-20мА) (TM2)

Замечание:
 Когда выбраны частота Jog или Sp1, установка частоты осуществляется с помощью функции Sp1 клавиши ▲ и ▼ на панели управления деактивированны.
 Первоначальные значения будут восстановлены после снятия сигнала разрешения Sp1

Замечание:
 Когда активирована функция Jog, панель управления находится в спящем режиме до тех пор, пока эта функция не будет деактивирована.



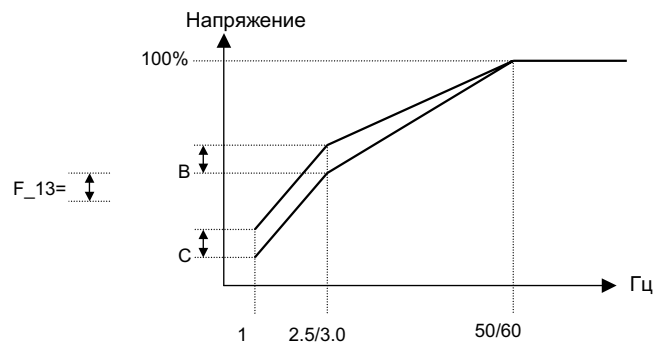
F_12: Частота ШИМ = 1 ~ 10

F_12	Частота ШИМ	F_12	Частота Шим	F_12	Частота ШИМ
1	4 КГц	5	8 КГц	9	15 КГц
2	5 КГц	6	10 КГц	10	16 КГц
3	6 КГц	7	12 КГц		
4	7.2 КГц	8	14.4 КГц		

Замечание: Если F 12=7~10,инвертер должен работать с низкой нагрузкой
 Хотя при своей работе IGBT инвертер может производить шум низкого уровня возможно, что переход на более высокую частоту ШИМ приведет к взаимным наводкам с электронными приборами (или другими контроллерами)
 Подстройка частоты ШИМ может решить эту проблему.

F_13: Компенсация момента = 0 ~ 10 %

Используется для улучшения выходных моментных характеристик инвертера в соответствии со значениями В, С на V/F характеристике(см. описание F_05 и F_13 для этого)

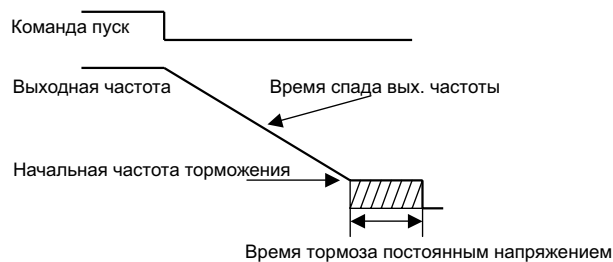


Замечание: Когда F_13=0, функция роста момента деактивирована

F_14 Режим останова	=0 : контролируемый останов
	= 1 : останов со свободным вращением
F_15 Время тормоза постоянным током	= 0 ~ 25.5 с
F_16 Начальная частота торможения	= 1 ~ 10 Гц
F_17 Уровень тормозного напряжения	= 0 ~ 20 %

Если F_14 = 0

Когда инвертер получает команду стоп, он снижает скорость до частоты, установленной в F_16. После этого, уровень напряжения, установленный в F_17 будет определять количество напряжения постоянного тока, которое будет инжектироваться в двигатель. Продолжительность stopовой операции определяется установкой в F_15.



Если F_14 = 1

После получения команды стопи нвертер блокирует выход немедленно. Двигатель переходит в режим свободного вращения до полного останова.

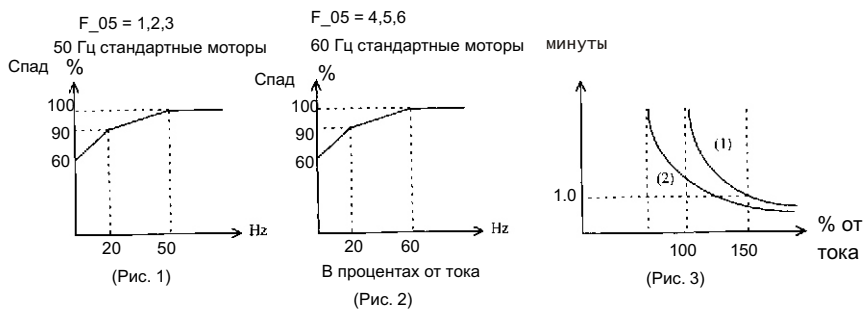
F_18: Номинальный ток двигателя = 0~200 %

1. Защита двигателя от перегрузки (тепловая защита)

- (1) номинальный ток двигателя = номинальный ток инвертера x F_18
 $F_{18} = \text{Номинальный ток двигателя} / \text{номинальный ток инвертера}$
- (2) Когда нагрузка находится в интервале до 100% номинального тока двигателя, работа продолжается. Когда нагрузка достигла 150% номинального тока двигателя, разрешается продолжение работы в течение 1 минуты. (См. кривую 1 на рис. 3)
- (3) После защиты двигателя с помощью активизации контакта термореле, инвертер немедленно блокируется. Будет гореть светодиод OL1. Чтобы продолжить работу необходимо нажать кнопку RESET или замкнуть внешний RESET контакт колодки TM2.
- (4) Когда двигатель работает на низких скоростях эффективность охлаждения уменьшается. Порог срабатывания термодатчика также уменьшается (переход с кривой 1 к кривой 2 на рис. 3). Выберите подходящую установку в F_05 в соответствии с применяемым мотором чтобы достичь желаемой работы.

2. Электронная термозащита для инвертера.

- (1) Когда нагрузка находится в интервале до 103% номинального тока инвертера, работа продолжается. Когда нагрузка достигает 150% номинального тока инвертера, работа будет продолжаться в течение 1 минуты (См. кривая 1 на рис. 3).
- (2) После срабатывания электронного термодатчика, инвертер немедленно выключится. Будет гореть светодиод OL 2. Чтобы продолжить работу необходимо нажать кнопку RESET или замкнуть внешний RESET контакт колодки TM2.



F_19: Функции многофункционального входа 1 = 1~ 6
 F_20: Функции многофункционального входа 2 = 1~6

1. F_19=1 или F_20 =1: контроль частотыJog (смотри F_09)
2. F_19, F_20 =2 или 6 многоскоростной контроль:

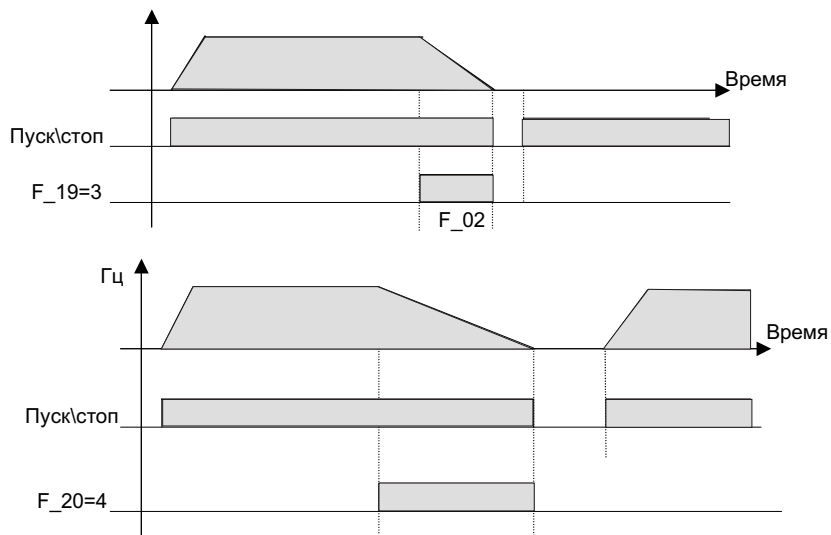
F_19=2 & F_20=6:

TM2 клемма SP1	TM2 клемма RESET	Вых. частота
1	0	F_08
0	1	F_26
1	1	F_27

F_19=6 & F_20=2:

TM2 клемма SP1	TM2 клемма RESET	Вых. частота
1	0	F_26
0	1	F_08
1	1	F_27

3. F_19, F_20 =3: Внешний быстрый останов
 Когда активирован сигнал внешнего быстрого останова, инвертер уменьшает частоту (в соответствии со временем спада, установленным в F_02) и останавливается, игнорируя установку в F_14. После останова на панели будет гореть E.S. После then снятия сигнала быстрого останова выключите, а затем включите ключ RUN для продолжения работы.(F_10=1) или нажмите кнопку RUN (F_10=0).Инвертер возобновит работу. Если сигнал быстрого останова снят до того, как инвертер остановился,инвертер все равно будет выполнять функцию быстрого останова. Если случится тревога,двигатель будет остановлен
4. F_19, F_20 =4: Внешняя блокировка (Немедленное выключение)
 Когда активирован сигнал внешней блокировки, выход инвертера будет немедленно выключен (игнорируя установки в F_14)и на панели будет гореть V.V. После снятия сигнала блокировки, выключите, а затем включите ключ RUN (F_10=1) или нажмите кнопку RUN (F_10=0). Инвертер возобновит работу с первичной стартовой частоты.

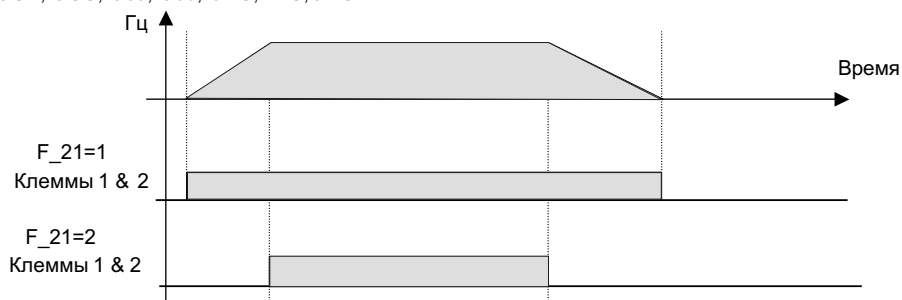


5. F_19, F_20 = 5: Автоматическая перезагрузка после ошибки

F_21: Многофункциональный выход = 1 ~ 3

1. F_21 = 1: сигнал в рабочем режиме
2. F_21 = 2: сигнал при наличии заданной частоты
3. F_21 = 3: сигнал ошибки

Выходы 1 и 2 колодки TM2 активируются при наличии сигналов CPF, OL1, OL2, OCS, OCA, OCC, Ocd, Ocb, OVC, LVC, OHC



**F_22: Блокировка реверса = 0: реверс через команду REV
= 1: блокировка команды REV**

Замечание:
Когда F_04 установлено в 1 (реверс), F_22 не может быть установлена в 1. Для правильной блокировки направления вращения F_04 должно быть установлено в 0 перед установкой F_22 в 1.

F_23: Автостарт после кратковременного пропадания питания
=0: автостарт включен
=1: автостарт выключен

1. Когда входное переменное напряжение ниже порога срабатывания защиты по низкому напряжению (из-за большой нагрузки в электросети или проблем в сети), выход инвертера будет немедленно заблокирован. Если в течение двух секунд подача напряжения возобновится, инвертер возобновляет работу, используя свою программу поиска скорости.
2. Когда F_23=0:
 - (1) Если пропадания напряжения длятся менее чем 2с, инвертер возобновляет работу автоматически через функцию поиска скорости в течение 0,5с после подачи питания. Количество авторестартов не ограничивается функцией F_24.
 - (2) Когда происходит длительное пропадание напряжения, поведение инвертера зависит от установки в F_10 и положения внешнего переключателя .
 - (3) Если время пропадания входного напряжения находится между вышеперечисленными, то возобновит ли инвертер свою работу автоматически зависит от установки в F_24:
F_24=0: авторестарт невозможен
F_24=1~5: авторестарт возможен 1~5 раз.
3. Когда F_23=1,
 - (1) После подачи напряжения после пропадания инвертер не запустится даже если F_24>0.
 - (2) Если пропадание напряжения длительное, инвертер должен быть запущен вручную. Режим работы инвертера будет определяться установкой в F_10 и состоянием внешнего переключателя.
4. При перезапуске инвертера режим его работы определяется установкой в F_10 и состоянием внешнего переключателя (FWD/REV).
 - (1) Когда F_10=0, инвертер не возобновит работу после рестарта..
 - (2) Когда F_10=1 и внешний переключатель (FWD/REV) деактивирован, инвертер не возобновит работу после рестарта.
 - (3) Когда F_10=1 и внешний переключатель (FWD/REV) активирован, инвертер стартует автоматически после рестарта. В целях безопасности при пропадании питания выключите внешний переключатель (FWD/REV) чтобы не допустить порчу оборудования и во избежании травмирования людей при внезапном возобновлении подачи питания

F_24: Количество авторестартов = 0~5

1. Когда F_24=0, авторестарт инвертера после внештатных прерываний в работе будет . невозможен.(За исключением кратковременных пропаданий питания (см. F_23).
2. Когда F_24=1~5: инвертер возобновит свою работу через функцию поиска скорости в течение 0,5с после устранения ошибки в работе.(Кроме кратковременного пропадания питания см. F_23).
3. Когда инвертер осуществлял спад в скорости, или происходило торможение постоянным током процедура рестарта не выполняется.

4. Количество авторестартов переустанавливается в случаях:

- (1) В течение 10с не происходят дополнительные ошибки в работе
- (2) Нажата кнопка RESET

F_25: Возврат к заводским установкам

= 010: Константы для системы 50Hz

= 020: Константы для системы 60Hz

1. Когда F_25 установлена 010, все параметры приводятся в соответствие с заводскими. F_05 = 1 и F_06 = 50. Значение F_25 возвращается в 000 после завершения процесса перезагрузки (режим 50 Гц).
2. Когда F_25 установлена 020, все параметры приводятся в соответствие с заводскими. F_05 = 4 и F_06 = 60. Значение F_25 возвращается в 000 после завершения процесса перезагрузки (режим 60Гц)

F_26: SP2(1~200Гц) , скорость 2 (Смотри F_19 и F_20)**F_27: SP3(1~200Гц) , скорость 3 (Смотри F_19 и F_20)****F_28: Прямой старт**

= 0 : Прямой старт возможен когда внешняя команда RUN активирована.

= 1 : Прямой пуск невозможен когда внешняя команда RUN активирована

Когда F_28 = 1 и осуществляется внешний контроль (F_10 = 1), при подаче питания инвертер не стартует если активирована команда RUN. Для старта инвертера переключатель RUN необходимо выключить, а затем снова включить.

F_29: Версия программного обеспечения**F_30: Последние три ошибки в работе**

1. Индицируется последовательность возникающих в работе ошибок с помощью положения десятичной точки. X.xx показывает последнюю ошибку xx.x показывает предыдущую ошибку xxx. показывает самую раннюю ошибку в работе.
2. После входа в функцию F_30 сначала будет высвечена запись x.xx. Нажимая клавишу ▲ можно считать записи в порядке. xx.x- xxx.- x.xx... соответственно.
3. После входа в функцию F_30 , при нажатии клавиши RESET , соответствующая запись. будет стерта. Будет высвечено -. -- --. - или ----.
4. Когда на индикаторе высвечено O.CC, это означает последнюю ошибку с кодом OC-C и т. д.

Возможные неисправности и методы их устранения.

Возможные неисправности инвертора (неисправности которые могут возникнуть при включенном инверторе, но не действующем).

Кодированные сообщения OU, LU следует читать как OV, LV.

Индикация на табло инвертора	Расшифровка сообщения	Возможная причина	Метод устранения неисправности
CPF	Программная ошибка	Влияние внешних помех	1.Проверь заземление инвертора. 2.Установить поглотитель помех параллельно источнику помех.
EPR	EEPROM (связано с памятью инвертора) ошибка	EEPROM дефект	Вернуть инвертор для ремонта.
OV	Источник питания выдает слишком высокое напряжение.	1.Напряжение в питающей сети больше, чем нужно. 2.Произошло повреждение эл. цепи в инверторе.	1.Осмотреть силовой источник. 2.Возвратить инвертор для ремонта.
LV	Источник питания выдает слишком низкое напряжение.	1.Напряжение в питающей сети ниже, чем нужно. 2.Произошло повреждение эл цепи в инверторе.	1. Осмотреть силовой источник. 2. Возвратить инвертор для ремонта.
OH	Инвертор перегревается в ждущем режиме (т. е. на инвертор только подано напряжение).	1.Произошло повреждение эл. цепи инвертора. 2.Температура окружающей среды слишком высокая или слабая вентиляции	1.Возвратить инвертор для ремонта. 2.Улучшить вентиляцию.

Неисправности, которые могут возникнуть на работающем инверторе. Их можно устранить после ручного сброса (внешний- не работает).

Индикация на табло инвертора	Расшифровка сообщения	Возможная причина	Метод устранения неисправности
OC	Перегруз по току в режиме останова	Произошло повреждение многофункциональн ых эл. цепей инвертора.	Возвратить инвертор для ремонта.
OL1	Двигатель перегружен.	1.Нагрузка слишком большая. 2.Неправильная (некорректная) уставка V/F (смотри F 05). 3.Неправильная установка в F 18.	1.Увеличить мощность двигателя. 2.Выберите правильную V/F характеристику 3.Установите F 18 согласно инструкции
OL2	Перегружен инвертор	1.Нагрузка слишком велика. 2.Некорректна V/F уставка (F 05).	1.Заменить инвертор на более мощный. 2. Выберите правильную V/F характеристику

OCS	Превышение пусковых токов	1.Замыкание в двигателе 2.Короткое замыкание на корпус двигателя 3.Повреждение транзисторного модуля	1.Проверить двигатель. 2. Проверить подключение двигателя. 3.Вернуть инвертор для ремонта (или заменить транзисторный модуль)
OCA	Перегруз по току при разгоне	1.Время ускорения слишком мало. 2.Некорректная уставка характеристики V/F. 3.Мощность используемого двигателя превышает мощность инвертора.	1.Увеличить время разгона (F 01). 2.Переустановить V/F характеристику (F 05). 3.Заменить на инвертор с большей мощностью.
OCC	Превышение тока при постоянной скорости.	1.Превышающее изменение нагрузки. 2.Превышающее изменение напряжения в	1.Проверить нагрузку. 2.Установить стабилизатор на входе инвертора.

		питающей сети.	
OCd	Перегруз при спаде	Уставка времени спада мала (F 02).	Увеличить время замедления (F 02).
Ocb	Перегруз по току при торможении	Некорректные уставки в F 15, 16, 17.	Проверь уставки в F 15, 16, 17.
OVC	Превышающее напряжение при работе или спаде.	1. Уставка на время спада слишком короткая или нагрузка слишком инерционная. 2. Велик разброс питающего напряжения.	1. Используйте большее время спада (F 02). 2. Установить стабилизатор на входе инвертора. 3. Заменить инвертор на более мощный.
LVC	Недостаточный уровень напряжения при работе.	1. Напряжение питающей сети слишком мало. 2. Велик разброс напряжения питающей сети.	1. Улучшить качество питающей сети. 2. В уставках используйте более длинное время спада (F 02). 3. Заменить инвертор на более мощный. 4. Установить стабилизатор на входе инвертора.
ОНС	Перегрев радиатора в процессе работы.	1. Нагрузка слишком большая. 2. Окружающая температура слишком высокая или плохая вентиляция.	1. Проверьте нагрузку. 2. Заменить инвертор на более мощный. 3. Улучшить вентиляцию.

Описание специальных условий.

Индикация на табло инвертора.	Расшифровка сообщения.	Описание.
SP0	Останов при нулевой скорости.	Когда F 11=0, F 07=0 и установленная частота < 1 Гц. Когда F 11=1, F 07 < (F 6=100) и установленная частота < (F 6=100).
SP2	Аварийный стоп с клавиатуры.	Инвертор установлен на работу с внешним управлением (F 10=1). Если кн. Стоп на клавиатуре нажата в середине работы, инвертор останавливается в соответствии с уставкой F 14 и после остановки на табло инвертора вспыхивает "SP2". Для пуска инвертора необходимо сначала выключить, а затем включить питание инвертора для его перезапуска.

E. S.	Внешний аварийный стоп.	Когда сигнал внешнего аварийного стопа активизирован через многофункциональный вход, инвертор осуществляет спад и останавливается. После останова на табло инвертора вспыхивает “E.S.”. Для подробных инструкций смотри описание F 19 в паспорте на инвертор.
b. b.	Внешняя основная блокировка.	Когда сигнал внешней блокировки активизирован через многофункциональный вход, инвертор немедленно блокирует выход и на дисплее вспыхивает “b. b.”. Для подробных инструкций смотри описание F 19 в паспорте на инвертор.

Инструкции при ошибках во время работы с клавиатурой.

Индикация на табло инвертора	Расшифровка сообщения	Возможная причина	Метод устранения неисправности
LOC	Блокировка направления вращения двигателя.	1. Попытка установить реверс, когда F22=1. 2. Попытка установить реверс, когда F04=1	1. Установить F22=0. 2. Установить F04=0.
Er1	Ошибка при работе с клавиатурой.	1. Нажатие кнопок “Вверх” “Вниз”, когда F11=1 или при работе SP1. 2. Попытка изменить F29. 3. Попытка изменить параметр, который не допускает изменения во время работы.	1. Используйте кнопки “Вверх” “Вниз” для установки частоты только после F11=0. 2. Не изменяйте F29. 3. Выполняйте изменения при останове.
Er2	Ошибка при установке параметров.	1. $F6 \leq F7$.	1. Переустановите так, чтобы F6 было больше F7.

Общий метод поиска неисправностей

Неисправность	Место поиска	Устранение неисправностей
Мотор не работает	Подводится ли напряжение к клеммам L1, L2 (горит ли зарядный светодиод?)	Проверьте есть ли напряжение в сети Выключите, а затем включите напряжение питания Проверьте величину напряжения в сети
	Есть ли выходное напряжение на клеммах T1, T2 и T3?	Выключите, а затем включите напряжение питания
	Правильно ли подключен мотор?	Проверьте подключение мотора
	Были ли ошибки при работе инвертора	См. описание ошибок для устранения неисправностей в монтаже.
	Подан ли сигнал на вращение по или против часовой стрелки?	
Мотор не работает	Подается ли аналоговый сигнал для установки частоты?	Проверьте, целостность провода подачи сигнала на аналоговый вход
	Правильный ли установленный режим работы?	Проверьте правильность входного напряжения для задания частоты?
Мотор вращается в противоположном направлении	Проверьте правильность подключения клемм T1, T2 и T3 ?	Подключение должно быть выполнено к клеммам U, V, W мотора соответственно.
	Управление осуществляется с помощью цифровых входов?	Правильно ли сделан монтаж для проводов задания направления вращения?
При работе мотора скорость заблокирована	Правильно ли подключен инвертор	Проверьте и исправьте подключение
	Правильно ли выбран режим работы ?	Проверьте и исправьте подключение
	Велика ли нагрузка ?	Проверьте данные панели управления
Мотор работает при очень низких или очень высоких скоростях	Правильно ли подобраны характеристики мотора(число полюсов, напряжение)?	Перепроверьте характеристики мотора
	Правильно ли подобрано передаточное число редуктора	Перепроверьте передаточное число
	Правильно ли установлена максимальная выходная частота?	Перепроверьте максимальную частоту
	Сильно ли уменьшается напряжение со стороны мотора?	Уменьшите нагрузку
При работе наблюдаются колебания скорости	Велика ли нагрузка?	Увеличьте мощность инвертора и мотора
	Большие ли колебания нагрузки ?	Уменьшите колебания нагрузки
	Является ли напряжение питающей сети стабильным?	Установите линейный дроссель со стороны питающей цепи

Процедура периодического осмотра и обслуживания.

Инвертор требует периодического осмотра и обслуживания.

Процедуру осмотра проводите только через 5 минут после того, как погаснет светодиод силовой цепи.

Осмотр	Описание осмотра	Период обслуживания		Метод обслуживания	Критерий	Рекомендуемые меры
		процедура	1 год			
Условия на месте установки	Переверьте температуру и влажность на месте установки	●		См. инструкцию по эксплуатации. Измерения проводите с помощью термометра гигрометра.	Температура: -10~40 Отн. влажность ниже 95% без выпадения конденсата	Улучшите условия окружающей среды на месте установки инвертора
	Устраните вблизи легко воспламеняющиеся материалы	●		Визуальное наблюдение	Отсутствие материалов	
Установка инвертора и заземление	Были ли повышенные вибрации на месте установки?	●		Визуальное наблюдение и звуковая оценка	Отсутствие материалов	Подтяните ослабшие винты Улучшите заземление
	Находится ли сопротивление заземления в допустимом диапазоне?		●	Проверьте сопротивление мультиметром	Класс 200В до 100 Ом	
Напряжение сети питания	Является ли напряжение питания нормальным?	●		Измерьте напряжение мультиметром	Напряжение, соот. тех. характеристикам	Улучшите входную сеть питания
Винты внешних клемм инвертора	Цели ли затяжные части?		●	Визуальное наблюдение Используйте отвертку для протяжки ослабших винтов	Отсутствие повреждений	Протяните ослабшие винты или верните для ремонта
	Есть ли следы разрушений на клемных колодках?		●			
	Присутствуют ли следы ржавчины?		●			
Проводка внутри инвертора	Деформирована или пережучена?		●		Отсутствие повреждений	Замените или верните для ремонта
	Есть ли нарушение изоляции проводов?		●			
Радиатор	Забился ли он пылью и грязью?	●		Визуальное наблюдение	Отсутствие повреждений	Удалите пыль и грязь
Силовой блок управления	Имеются ли следы металлической пыли или пятна масла?		●	Визуальное наблюдение	Отсутствие повреждений	Почистите или замените силовой блок управления
	Имеются ли перегретые или сгоревшие компоненты?		●			
Вентилятор	Присутствуют ли ненормальные шумы и вибрации?		●	Визуальное наблюдение и звуковая оценка	Отсутствие повреждений	Замените вентилятор Произведите чистку
	Забился ли он пылью и грязью?	●		Визуальное наблюдение		
Силовые компоненты	Забился ли он пылью и грязью?		●	Визуальное наблюдение	Отсутствие повреждений	Произведите чистку
Конденсатор	Были ли признаки неисправности или утечки?	●		Визуальное наблюдение	Отсутствие повреждений	Замените конденсатор или инвертор
	Присутствуют ли следы раздувания?	●				

Обслуживание и оценка

Проводить частое обслуживание и оценку для инвертора не нужно.

Для поддержания требуемой надежности, пожалуйста, следуйте указанной процедуре периодического обслуживания. Не забудьте снять питание с инвертора и подождать пока погаснет светодиод питания. (Следствие накопления заряда внутренними конденсаторами)

- (1) Удалите внутреннюю пыль и грязь.
- (2) Проверьте крепежные винты на каждой клемме и части. Подтяните ослабшие винты.
- (3) Проведите тест на сопротивление изоляции
 - (a) Удалите все соединения инвертора с внешними устройствами. Питание должно быть выключено.
 - (b) Тест на сопротивление изоляции внутри инвертора должен выполняться только для основной цепи. Применяйте мегометр с напряжением 500В. Измеренное сопротивление должно быть выше 100МОм.

Внимание: Не проводите тест сопротивления изоляции для цепей управления .

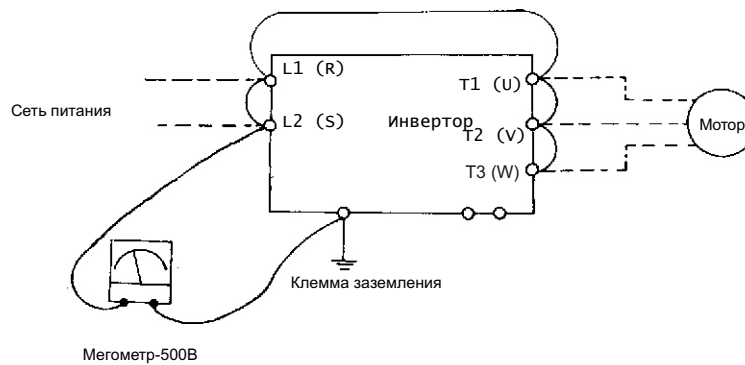
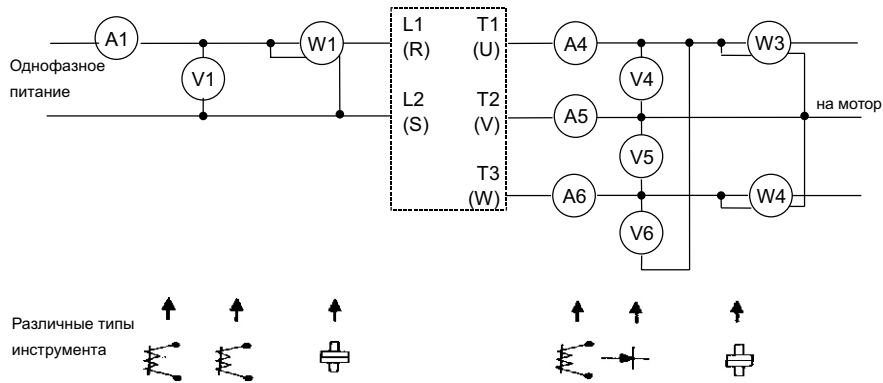


Схема соединений для измерения сопротивления изоляции

Измерение напряжений и токов

Результаты измерения напряжений и токов в первичной и вторичной цепи инвертора могут различаться в зависимости от используемого инструмента. Схема измерений приведена ниже.

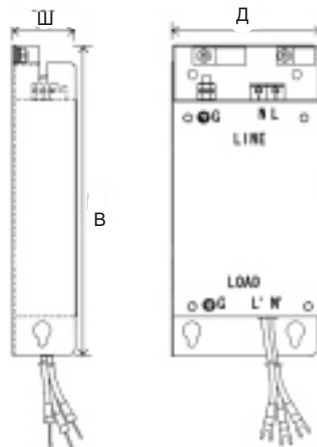


Измерение	Точка измерения	Инструмент	Замечания (критерий измерения)
Входное напряжение V_i	(V1)	электромагнитный	
Входной ток I_i	(A1)	электромагнитный	
Входная мощность P_i	(W1)	Ватметр	$P=W1$
Входной коэффициент мощности PF_i	Вычислите коэффициент мощности по формуле: $PF_i = - \frac{P_i}{\sqrt{3} V_i \cdot I_i} \times 100\%$		
Выходное напряжение V_o	(V4) (V5) (V6)	Выпрямитель (электромагнитный не применять)	Максимальное рассогласование напряжений между проводами должно быть ниже 3%
Выходной ток I_o	(A4) (A5) (A6)	электромагнитный	Ниже номинального тока инвертора
Выходная мощность P_o	(W3) (W4)	Ватметр	$P_o=W3+W4$
Выходной коэффициент мощности	$PF_o = \frac{P_o}{\sqrt{3} V_o \cdot I_o} \times 100\%$		

Глава 5 Опции и аксессуары

EMI фильтр класса B

Модель фильтра	Модель инвертора	Размеры (мм) Ш x В x Г	Ток (А)
FT1000-0.4-S	SYN10 S 220 01 AF SYN10 S 220 03 AF	36x189x71	6.5
FT1000-0.75-S	SYN10 S 220 05 AF SYN10 S 220 07 AF	36x191x110	18
FT1000-2.2-S	SYN10 S 220 09 AF	41x191x174	29
FT1000-2.2-T	SYN10 T 400 05 AF SYN10 T 400 07 AF SYN10 T 400 09 AF	41x191x110	10



Установка "книгой" EMI фильтра класса B на установочную панель

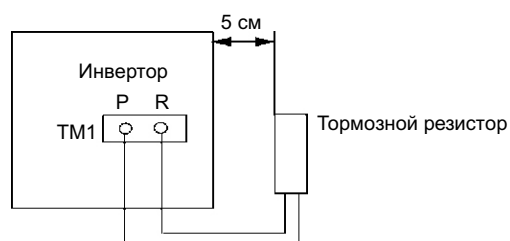
Характеристики DIN- рейки

Модель	Размеры (мм)	Модель инвертора
DIN E2-201	130 x 72 x 7.5	Все модели SYN10

Выбор тормозного резистора

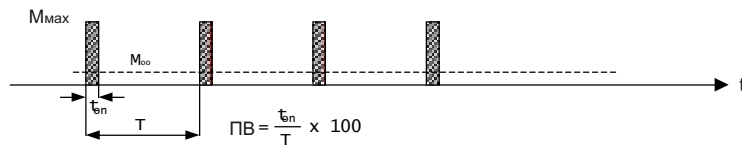
Модель инвертора	Тормозной прерыватель	Тормозной резистор	Модель резистора
SYN10 S 220 01 AF	—	—	—
SYN10 S 220 03 AF	—	—	—
SYN10 S 220 05 AF	—	—	—
SYN10 S 220 07 AF	○	Х	SR-0.75-S
SYN10 S 220 09 AF	○	Х	SR-0.75-S
SYN10 T 400 05 AF	○	Х	SR-0.75-T
SYN10 T 400 07 AF	○	Х	SR-1.5-T
SYN10 T 400 09 AF	○	Х	SR-2.2-T

○: Встроенный Х: Внешний — : недоступный



Характеристики тормозных резисторов

Модель инвертора	Тип резистора	Номинальные параметры	Макс. тормозной момент M_{max}
SYN10 S 220 07 AF	SR-0.75-S	100 Ом 150 Вт	85 % $t_{on} = 10s$, ПВ=10%
SYN10 S 220 09 AF	SR-0.75-S	100 Ом 150 Вт	60 % $t_{on} = 10s$, ПВ=10%
SYN10 T 400 05 AF	SR-0.75-T	300 Ом 150 Вт	150 % $t_{on} = 11.5s$, ПВ=11.5%
SYN10 T 400 07 AF	SR-1.5-T	100 Ом 150 Вт	150 % $t_{on} = 10.7s$, ПВ=10.7%
SYN10 T 400 09 AF	SR-2.2-T	150 Ом 300 Вт	150 % $t_{on} = 8s$, ПВ=8%



Уменьшение тока в зависимости от высоты

Высота (м)	Процент номинального тока
1.000	100
1.200	99
1.500	99
1.800	98
2.100	98
2.400	97
2.700	96
3.000	96
3.600	95
4.300	93
4.900	92
5.500	91
6.100	90

**SEDE CENTRALE - HEADQUARTERS**

BONFIGLIOLI RIDUTTORI S.p.A.
Via Giovanni XXIII, 7/A
40012 Lippo di Calderara di Reno - Bologna (ITALY)
Tel. (+39) 051 6473111
Fax (+39) 051 6473126
www.bonfiglioli.com
bonfiglioli@bonfiglioli.com

UFFICI VENDITE ITALIA - ITALY SALES OFFICES

PARMA - Largo Luca Ganzi, 9/E
Tel. 0521 987275 - Fax 0521 987368

DEPOSITI IN ITALIA - STOCK HOUSES IN ITALY

ASSAGO (MILANO)
Via Idiomi ang. Donizetti
Tel. 02 48844710 / 02 4883395 - Fax 02 48844750 / 02 4883874

SALES DEPARTMENT

INDUSTRIAL TRANSMISSION & AUTOMATION DRIVES
BONFIGLIOLI RIDUTTORI S.p.A.
Via Giovanni XXIII, 7/A
40012 Lippo di Calderara di Reno - Bologna (ITALY)
Tel. (+39) 051 6473111 - Fax (+39) 051 6473126
bonfiglioli@bonfiglioli.com

TORINO - Corso Susa, 242 - Palazzo Prisma 88 - 10098 Rivoli
Tel. 011 9585116 - Fax 011 9587503

PADOVA - IX Strada, 1 - Zona Industriale
Tel. 049 8070911 - Fax 049 8074033 / 049 8073883

SALES DEPARTMENT

MOBILE EQUIPMENT DRIVES
BONFIGLIOLI RIDUTTORI S.p.A.
Via Enrico Mattei, 12 - Z.I. Villa Selva - 47100 Forlì (ITALY)
Tel. (+39) 0543 789111
Fax (+39) 0543 789242 - 0543 789245
trasmital@bonfiglioli.com

MILANO - Via Idiomi ang. Donizetti - 20094 Assago - Milano
Tel. 0245716930 - Fax 0245712745

BONFIGLIOLI WORLDWIDE & BEST PARTNERS

AUSTRALIA
BONFIGLIOLI TRANSMISSION (Aust) Pty Ltd.
49-50 Aderly St. (East) - Auburn (Sydney) N.S.W. 2144
Tel. (+61) 2 9748 8955 - Fax (+61) 2 9748 8740
P.o. Box 6705 Silverwater NSW 2128
www.bonfiglioli.com.au - bta1@bonfiglioli.com.au

BELGIUM **BEST**
N.V. ESCO TRANSMISSION S.A.
Culliganlaan 3 - 1831 Machelem Diegem
Tel. 0032 2 7204860 - Fax 0032 2 7212827
Tlx 21930 Escopo B
www.escotrans.be - info@escotrans.be

CANADA
BONFIGLIOLI CANADA INC.
2-7941 Jane Street - Concord, ONTARIO L4K 4L6
Tel. (+1) 905 7384466 - Fax (+1) 905 7389833
www.bnagear.com - sales@bnagear.com

GREAT BRITAIN
BONFIGLIOLI (UK) LIMITED
5 Grosvenor Grange - Woolston - Warrington
Cheshire WA1 4SF
Tel. (+44) 1925 852667 - Fax (+44) 1925 852668
www.bonfiglioliuk.co.uk - sales@bonfiglioliuk.co.uk

FRANCE
BONFIGLIOLI TRANSMISSIONS S.A.
14 Rue Eugène Pottier BP 19 - Zone Industrielle de Moimont II
95670 Marly la Ville - Tlx 688501 BONFI F
Tel. (+33) 1 34474510 - Fax (+33) 1 34688800
www.bonfiglioli.fr - btf@bonfiglioli.fr

GERMANY
BONFIGLIOLI GETRIEBE GmbH
Hamburger Straße 18 - 41540 Dormagen
Tel. (+49) 2133 50260 - Fax (+49) 2133 502610
www.bonfiglioli.de - bonfiglioli.getriebe@bonfiglioli.de

VECTRON Elektronik GmbH
Europark Fichtenhain A 6 47807 Krefeld
Tel. (+49) 2151 83960 - Fax (+49) 2151 83969
www.vectron.net - info@vectron.net

GREECE
BONFIGLIOLI HELLAS S.A.
O.T. 48A. T.O. 230 - C.P. 570 22, Industrial Area - Thessaloniki
Tel. (+30) 310 796456-7-8 - Fax (+30) 310 795903
www.bonfiglioli.gr - bonfigr@otenet.gr

HOLLAND **BEST**
ELECTRO STOKVIS AANDRIJFTECHNIEK
Loostenweg, 7 - 2215 TL Voorhout
Tel. (+31) 252 219 123 - Fax (+31) 252 231 660
www.elsto.nl - info@elsto.nl

HUNGARY **BEST**
AGISYS AGITATORS & TRANSMISSIONS Ltd
Fehérvári u. 98 - 1116 Budapest
Tel. 0036 1 2061 477 - Fax 0036 1 2061 486
www.agisys.uk - info@agisys.uk

INDIA
BONFIGLIOLI TRANSMISSIONS PVT Ltd.
PLOT AC7-AC11 Sidco Industrial Estate
Thiruvudikkam - Chennai 600 044
Tel. +91(0)44 4781035 / 4781036 / 4781037
Fax +91(0)44 4780091 / 4781904 - bonfig@vsnl.com

POLAND **BEST**
POLPACK Sp. z o.o. - Ul. Chrobrego 135/137 - 87100 Torun
Tel. 0048.56.6559235 - 6559236 - Fax 0048.56.6559238
www.polpack.com.pl - polpack@polpack.com.pl

SPAIN
TECNOTRANS SABRE S.A.
Pol. Ind. Zona Franca sector C, calle F, n° 6 08040 Barcelona
Tel. (+34) 93 4478400 - Fax (+34) 93 3360402
www.tecnotrans.com - tecnotrans@tecnotrans.com

SOUTH AFRICA
BONFIGLIOLI POWER TRANSMISSION Pty Ltd.
55 Galaxy Avenue, Linbro Business Park - Sandton
Tel. (+27) 11 608 2030 OR
Fax (+27) 11 608 2631
www.bonfiglioli.co.za
bonfigsales@bonfiglioli.co.za

SWEDEN
BONFIGLIOLI SKANDINAVIEN AB
Kontorsgatan - 234 34 Lomma
Tel. (+46) 40 412845 - Fax (+46) 40 414508
www.bonfiglioli.se - info@bonfiglioli.se

THAILAND **BEST**
KPT MACHINERY (1993) CO.LTD.
259/83 Soi Phiboonves,
Sukhumvit 71 Rd. Phrakong-nur,
Wattana, Bangkok 10110
Tel. 0066 2 391 3030/7111998
Fax: 0066 2 711 2852/3811308/3814905
www.kpt-group.com - sales@kpt-group.com

USA
BONFIGLIOLI USA INC
1000 Worldwide Boulevard
Hebron, KY 41048
Tel: (+1) 859 334 3333 - Fax: (+1) 859 334 8888
www.bonfiglioliusa.com
industrialsales@bonfiglioliusa.com
mobilesales@bonfiglioliusa.com

VENEZUELA **BEST**
MAQUINARIA Y ACCESORIOS IND.-C.A.
Calle 3B - Edif. Comindu - Planta Baja - Local B
La Urbina - Caracas 1070
Tel. 0058.212.2413570 / 2425268 / 2418263
Fax: 0058.212.2424552 - Tlx: 24780 Maica V
www.maica-ve.com - maica@telcel.net.ve