



РУКОВОДСТВО ПО ЭКСПЛУАТАЦИИ

преобразователей частоты серии

VFD-B

(220 В, 0.75-2.2 кВт)

(380 В, 0.75-75 кВт)

(600 В, 0.75-75 кВт)



СОДЕРЖАНИЕ

1. ВВЕДЕНИЕ	5
2. ПРИЁМКА И ПРОВЕРКА	8
3. УСЛОВИЯ ТРАНСПОРТИРОВАНИЯ, ХРАНЕНИЯ, ЭКСПЛУАТАЦИИ	11
4. ГАБАРИТНО-УСТАНОВОЧНЫЕ РАЗМЕРЫ (мм)	14
5. УСТАНОВКА И ПОДКЛЮЧЕНИЕ	23
5.1. Подготовка к установке и подключению	23
5.2. Основные правила монтажа	26
5.3. Схема подключения (отрицательная логика NPN)	27
5.4. Назначение управляющих терминалов	28
5.5. Конфигурация дополнительного оборудования	29
5.6. Назначение и монтаж терминалов силового клеммника	30
5.7. Назначение и монтаж управляющих терминалов	33
5.8. Общие замечания по монтажу	37
6. РАБОТА	42
6.1. Подготовка к включению	42
6.2. Методы управления приводом	43
6.3. Пробное включение	43
6.4. Общие замечания по эксплуатации	44
7. ПУЛЬТ УПРАВЛЕНИЯ	46
7.1. Описание цифровой панели управления PU 01	46
7.2. Алгоритм управления приводом с пульта управления	47
8. ПАРАМЕТРЫ	49
8.1. Сводная таблица параметров	49
8.2. Классификация параметров по назначению	66
8.3. Описание программируемых параметров	72
9. ПОИСК НЕИСПРАВНОСТЕЙ И ИНФОРМАЦИЯ ОБ ОШИБКАХ	142
10.1. Описание кодов аварий, выводимых на цифровой дисплей	142
10.2. Поиск неисправностей	146
10. ПЕРИОДИЧЕСКИЙ ОСМОТР И ТЕХНИЧЕСКОЕ ОБСЛУЖИВАНИЕ	148
ПРИЛОЖЕНИЕ А. Технические характеристики	153
ПРИЛОЖЕНИЕ В. Аксессуары	157
В.1. Тормозные резисторы и модули	157
В.2. Фильтры электромагнитных полей	163
В.3. Платы расширения для подключения датчика обратной связи по скорости	174
В.4. Пульт дистанционного управления RC 01	183
В.5. Адаптер (RPA 01) для выноса пульта PU 01	184
В.6. Дроссели переменного тока	185
В.7. Рекомендуемые дроссели постоянного тока	190
В.8. Фильтр радиопомех RF 220X00A	191
В.9. Рекомендуемые параметры автоматических выключателей	193
В.10. Рекомендуемые параметры и типы предохранителей	194
В.11. Пульт управления VFD-PU06	195
ПРИЛОЖЕНИЕ С. Как правильно выбрать преобразователь частоты	198
С.1. Выбор ПЧ по энергетике	199
С.2. Общие замечания по выбору и эксплуатации преобразователя частоты	202
С.3. Как выбрать подходящий двигатель	203
ПРИЛОЖЕНИЕ D. Примеры подключения	206

1. ВВЕДЕНИЕ

Спасибо за выбор продукции компании Delta Electronics. Преобразователи VFD (далее по тексту, ПЧ) изготавливаются из высококачественных компонентов и материалов с использованием самых современных технологий производства микропроцессорной техники. Все заводы компании сертифицированы по стандарту ISO9002. Преобразователи маркируются знаком соответствия Европейским нормам CE.

Преобразователи частоты серии VFD-B предназначены для управления скоростью вращения трехфазных асинхронных электродвигателей с короткозамкнутым ротором мощностью от 0,4 до 75 кВт в составе такого оборудования как, насосы, вентиляторы, миксеры, эксгрудеры, транспортирующие и подъемные механизмы и другого.

Модель VFD-B отличается:

- большим количеством функций, которые можно использовать в различных применениях, что делает преобразователи этой серии универсальными;
- четыре режима управления: $U/f = \text{const}$, $U/f = \text{const}$ с обратной связью по скорости, векторное управление в разомкнутой системе, векторное управление с обратной связью по скорости.
- съемным пультом управления, который может быть вынесен с помощью опционного кабеля, например, на дверь электрошкафа. Вместо штатного пульта можно установить опционный пульт VFD-PU06 с функциями копирования настроек одного VFD-B на другой. Этот пульт подключается к порту RS-485 и может быть вынесен на расстояние до 300 м с помощью телефонного кабеля (витой пары);
- широкими возможностями конфигурации ПЧ (для software версии 4.08 имеется 207 параметров, значения которых пользователь может изменять с пульта управления или через последовательный интерфейс RS-485 с компьютера).

Преобразователи VFD-B имеют защиту от многих аварийных и нештатных режимов:

- от токов недопустимой перегрузки и короткого замыкания по выходу, в том числе от замыкания выходной фазы на “землю”;
- от недопустимых перенапряжений по питанию и на шине DC;
- перегрева радиатора;
- от недопустимых отклонений и не штатного исчезновения напряжения питающей сети;
- от недопустимых отклонений технологического параметра;
- от несанкционированного доступа к программируемым параметрам (защита паролем);
- и т. д.

Настоящее руководство по эксплуатации (далее по тексту РЭ) описывает порядок хранения, монтажа, подключения, эксплуатации, профилактического обслуживания, использования встроенной системы диагностики неисправностей, перечень и описание программируемых параметров. В РЭ приводится перечень программируемых параметров преобразователей с **версией программного обеспечения 4.08 и 5.00**. Производитель оставляет за собой право на изменения конструкции и программного обеспечения ПЧ без предварительного уведомления пользователей.

Перед использованием ПЧ внимательно прочитайте данное руководство. Строго соблюдайте требования техники безопасности. Особое внимание в руководстве уделите внимание местам с пометками “ОПАСНОСТЬ”, которые предполагают, что неправильное обращение может вызвать тяжелые травмы или смерть или вызвать повреждения материального имущества; “ВНИМАНИЕ” и “ПРЕДОСТЕРЕЖЕНИЕ” – которые предполагают, что неправильное обращение может вызвать легкие травмы или телесные повреждения или вызвать повреждения

материального имущества. Учтите, что нарушение указаний, помеченных как "ВНИМАНИЕ" и "ПРЕДОСТЕРЕЖЕНИЕ", также могут привести к серьезным последствиям, в зависимости от конкретных условий. Следуйте, пожалуйста, указаниям всех разделов, так как они важны для безопасности персонала.

Указания по безопасности!



ОПАСНОСТЬ!

- Не подавайте напряжение питания на преобразователь со снятой передней крышкой. Вы можете дотронуться до открытых токопроводящих частей с электрическим потенциалом до 800В и получить удар током.
- Запрещается производить какие-либо подсоединения к клеммам преобразователя, открывать защитные элементы, разбирать корпус при подключенном напряжении сети и до истечения 10 мин после отключения питания, так как заряженные конденсаторы сохраняют опасное напряжение на токонесящих элементах в течение некоторого времени после отключения сети.
- Запрещается самостоятельно разбирать, модифицировать или ремонтировать преобразователь. Это может привести к удару током, пожару или иным повреждениям. По вопросу ремонта обращайтесь к поставщику.
- Запрещается, даже случайно, присоединять выходные клеммы U/T1, V/T2, W/T3 к питающей сети, так как это заведомо приведет к полному разрушению преобразователя, пожару или иным повреждениям, а также снятию гарантийных обязательств Поставщика. Необходимо специально проконтролировать этот момент на предмет возможной ошибки.
- Преобразователь должен быть надежно заземлен с помощью зажима (E).
- Используйте в качестве нагрузки только трехфазный асинхронный двигатель. Подсоединение любого другого оборудования может привести к неисправностям.
- Данный ПЧ не предназначен для использования в оборудовании, сбой в работе которого могут повлечь за собой непосредственную угрозу человеческой жизни (устройства управления ядерной энергией, авиацией и космическими полетами, системами жизнеобеспечения и т.д.) Если Вы собираетесь использовать ПЧ для каких-либо специальных целей, прежде всего, посоветуйтесь с поставщиком.



ВНИМАНИЕ!

- Не производите испытание повышенным напряжением (мегаомметром и др.) каких-либо частей ПЧ. До начала измерений на кабеле или двигателе отсоедините кабель двигателя от преобразователя.
- На печатных платах преобразователя расположены чувствительные к статическому электричеству электронные компоненты. Во избежание повреждения элементов или цепей на печатных платах, не следует касаться их голыми руками, либо металлическими предметами.
- Работы по подключению, пуско-наладке и обслуживанию должны производиться только квалифицированным персоналом, изучившим настоящее руководство.



ВНИМАНИЕ!

В случае если изделие перемещено из холодного помещения в теплое, на внешних и внутренних поверхностях может образоваться конденсат, что может привести к повреждению электронных компонентов. Поэтому перед вводом в эксплуатацию необходимо выдержать изделие без упаковки при комнатной температуре в течении не менее 4 часов. Не подключайте силовое питание до исчезновения всех видимых признаков наличия конденсата.

**ПРЕДОСТЕРЕЖЕНИЕ!**

- Настройки некоторых параметров позволяют ПЧ запустить двигатель сразу после подачи напряжения питания или осуществить автоматическое повторное включение после аварии. Поместите предупреждение о возможности внезапного запуска на оборудование для предотвращения несчастных случаев.
- Если произошел сбой в работе преобразователя, отключите его. Длительное протекание большого тока может привести к возгоранию.
- ПЧ имеет степень защиты IP20 и является электрическим оборудованием, предназначенным для установки в шкафы управления или аналогичные закрытые рабочие пространства со степенью защиты обеспечивающей требуемые условия эксплуатации.
- Устанавливайте ПЧ только на невоспламеняющиеся (металлические) объекты. Задняя панель сильно нагревается, и контакт с воспламеняющимися объектами может привести к возгоранию.
- Не допускайте контакта ПЧ с водой или другими жидкостями. Не допускайте попадание внутрь преобразователя пыли, кусков провода и других инородных тел при проведении подключения и обслуживания.
- Не работайте с преобразователем, если его части повреждены или отсутствуют.
- Не кладите и не ставьте тяжелые предметы на преобразователь.
- Использование ПЧ должно осуществляться строго в соответствии с условиями, описанными в данной инструкции.
- Для предотвращения повреждений прикладывайте к клеммам преобразователя только указанные в данном руководстве напряжения.
- При включенном питании и некоторое время, сразу после его отключения, не прикасайтесь к преобразователю и тормозному резистору, которые нагреваются. Это может привести к ожогам.
- Дети и другой неподготовленный персонал не должны иметь доступ к ПЧ.
- Не присоединяйте на выход преобразователя емкостные элементы, такие как конденсаторы коррекции коэффициента мощности, помехоподавляющий фильтр, ограничитель импульсных помех и т.д.
- Порядок подключения выходных кабелей U, V, W к двигателю влияет на направление его вращения.
- Не используйте контактор на входе преобразователя для запуска/останова. Используйте для этой цели стартовые команды.
- Для снижения уровня электромагнитных помех, используйте рекомендованные фильтры. В противном случае может быть оказано негативное влияние на расположенные рядом электронные устройства.
- Используйте двигатели с повышенным уровнем изоляции или примите меры для подавления импульсов перенапряжения. Перенапряжения могут возникать на клеммах двигателя при длинном моторном кабеле, ухудшая его изоляцию. Для предотвращения этого может потребоваться использование моторного дросселя (см. приложение В).
- Преобразователь может работать в высокоскоростном режиме. Перед установкой этого режима, проверьте способность двигателя и привода работать на повышенных скоростях.
- Перед использованием преобразователя, хранившегося длительное время, обязательно осуществляйте его осмотр, проверку, а возможно и формование конденсаторов.

Невыполнение требований, изложенных в настоящем РЭ, может привести к отказам, вплоть до выхода ПЧ из строя.

При невыполнении потребителем требований и рекомендаций настоящего руководства Поставщик может снять с себя гарантийные обязательства по бесплатному ремонту отказавшего преобразователя!

Поставщик также не несёт гарантийной ответственности по ремонту при несанкционированной модификации ПЧ, при грубых ошибках настройки параметров ПЧ и выборе неверного алгоритма работы.

2. ПРИЁМКА И ПРОВЕРКА

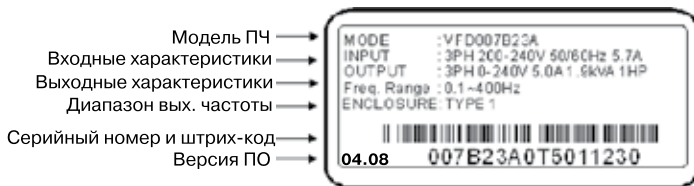
Преобразователи прошли контроль качества у производителя и входной контроль у Поставщика, однако, после получения преобразователя, следует проверить, не наступили ли повреждения во время транспортировки.

Проверьте полученный комплект, который, в базовом варианте, должен состоять из:

- собственно преобразователя частоты;
- настоящего руководства по эксплуатации;
- гарантийного талона, который может быть в составе настоящего ПЭ.

Убедитесь, что тип и номинальные данные на паспортной табличке (шильдике) ПЧ соответствуют заказу.

Пример для ПЧ 0.75кВт 3-ф/230В AC :

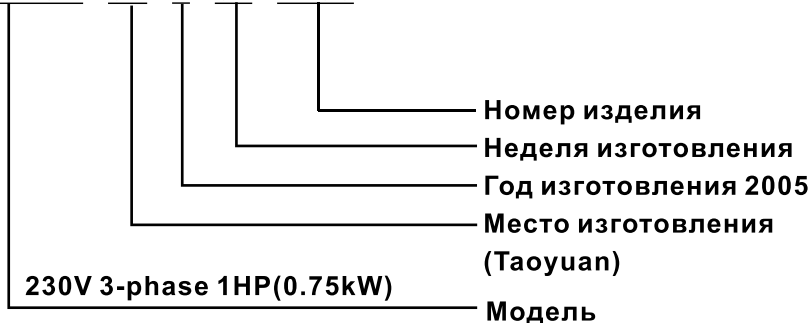


Расшифровка обозначения модели ПЧ:



Расшифровка серийного номера:

007B23A 0T 5 01 1230



В случае обнаружения, каких-либо несоответствий, повреждений и т.д., пожалуйста, обратитесь к поставщику.

Типоразмеры VFD-B:

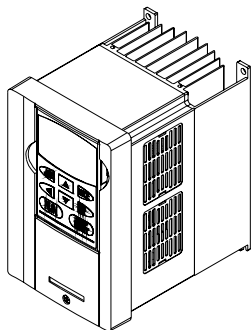
Габарит	Мощность	Модели
A	0.75 кВт	VFD007B23A/43A/53A
A1	0.75-1.5 кВт	VFD007B21A, VFD015B21A/23A/43A/53A
A2	1.5-2.2 кВт	VFD015B21B/23B, VFD022B23B/43B/53A
B	2.2-3.7 кВт	VFD022B21A, VFD037B23A/43A/53A
C	5.5-11 кВт	VFD055B23A/43A/53A, VFD075B23A/43A/53A, VFD110B23A/43A/53A
D	15-22 кВт	VFD150B23A/43A/53A, VFD185B23A/43A/53A, VFD220B23A/43A/53A
E	30-45 кВт	VFD300B43A/53A, VFD370B43A/53A, VFD450B43A/53A
E1	30-75 кВт	VFD300B23A, VFD370B23A, VFD550B43C/53A, VFD750B43C/53A

Габаритно-установочные размеры указаны в главе 4.

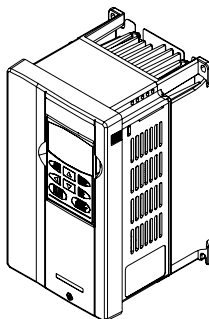
Внешний вид:

0.75-2.2кВт (Типоразмеры A, A1, A2)

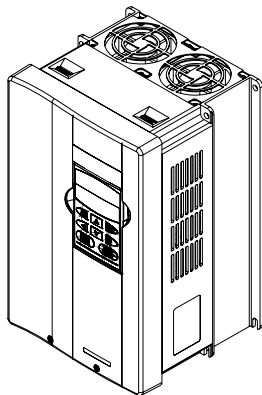
2.2-3.7кВт (Типоразмер B)



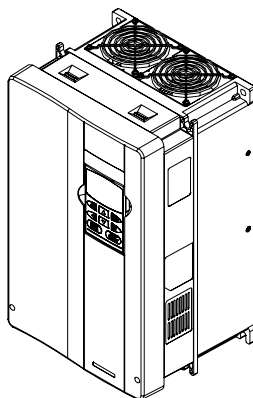
5.5-11кВт (Типоразмер С)



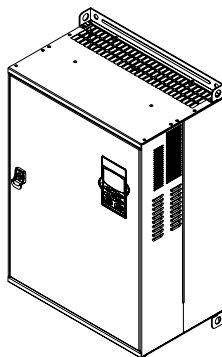
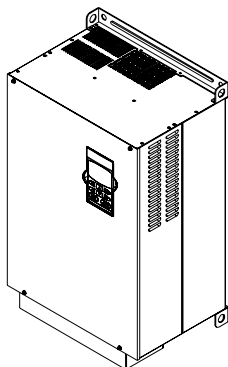
15-22кВт (Типоразмер D)



30-75кВт (Типоразмер E, E1)



55-75кВт (Типоразмер F)



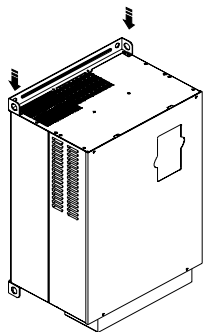
3. УСЛОВИЯ ТРАНСПОРТИРОВАНИЯ, ХРАНЕНИЯ И ЭКСПЛУАТАЦИИ

ПЧ должны храниться в заводской упаковке. Во избежание утраты гарантии на бесплатный ремонт, необходимо соблюдать условия транспортирования, хранения и эксплуатации преобразователей:

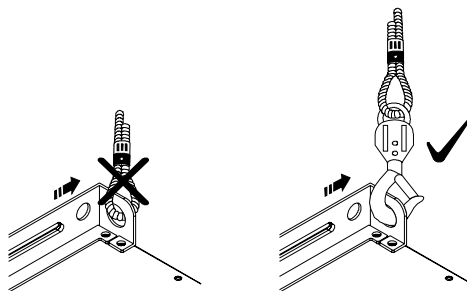
Условия транспортирования:

- температура среды - в диапазоне от - 20 до +60 °С;
- относительная влажность - до 90% (без образования конденсата);
- атмосферное давление - от 86 до 106 кПа.
- допустимая вибрация – не более 9,86м/сек² (1g) на частотах до 20Гц и не более 5,88 м/сек² на частотах в диапазоне от 20 до 50Гц.
- Для обеспечения сохранности преобразователя осуществляйте его транспортировку в заводской упаковочной таре. Преобразователи частоты типоразмеров Е, Е1 и F после извлечения из заводской упаковки рекомендуется транспортировать в полностью собранном виде с помощью специальных подъемных механизмов, как показано ниже:

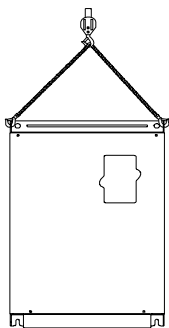
Шаг 1



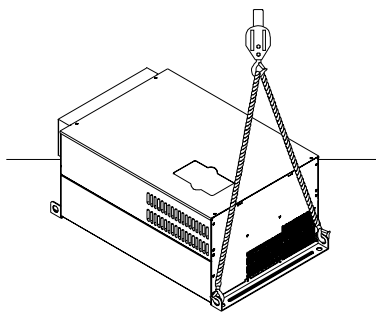
Шаг 2



Шаг 3



Шаг 4



Условия хранения:

- хранить в сухом и чистом помещении при отсутствии электропроводящей пыли и частиц;

- при температуре среды от минус 20 до +60°C;
- при относительной влажности до 90% (без образования конденсата);
- при атмосферном давлении от 86 до 106кПа;
- не хранить в условиях, благоприятствующих коррозии;
- не хранить на неустойчивых поверхностях;

**ПРЕДОСТЕРЕЖЕНИЕ!**

- Не храните преобразователь в местах с быстроизменяющейся температурой воздуха. Это может вызывать образование конденсата и инея.
- Не ставьте преобразователь для хранения непосредственно на землю.
- При хранении преобразователя более 3-х месяцев, температура не должна превышать 30 °С. Хранить преобразователь более года не рекомендуется, т.к. электролитические конденсаторы могут деградировать. При длительном хранении перед включением необходимо произвести формование конденсаторов цепи постоянного тока для восстановления их свойств.

Условия эксплуатации:

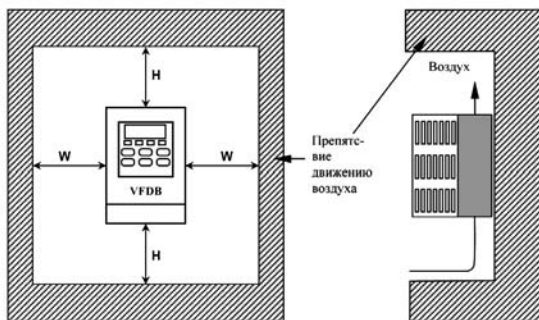
- сухое закрытое помещение;
- отсутствие прямого попадания брызг и выпадения конденсата влаги (после нахождения ПЧ под минусовыми температурами, с целью устранения конденсата, необходимо выдержать преобразователь при комнатной температуре в течение нескольких часов до подачи на него питающего напряжения);
- отсутствие воздействия прямых солнечных лучей и других источников нагрева;
- отсутствие воздействия агрессивных газов и паров, жидкостей, пылеобразных частиц и т.д.;
- отсутствие токопроводящей пыли и частиц;
- содержание нетокопроводящей пыли и частиц должно быть не более 0.7 мг/м³;
- отсутствие вибраций и ударов;
- отсутствие сильных электромагнитных полей со стороны другого оборудования;
- температура окружающей среды – от минус 10 до + 40°C;
- относительная влажность воздуха – до 90% (без образования конденсата и обледенения);
- атмосферное давление – 86 – 106 кПа;
- высота над уровнем моря – до 1000м;
- допустимая вибрация – не более 9,86м/сек² (1g) на частотах до 20Гц и не более 5,88 м/сек² на частотах в диапазоне от 20 до 50Гц.

Требования к установке:

- Для обеспечения нормального охлаждения преобразователя, его необходимо установить в вертикальном положении и надежно закрепить винтами или болтами. Кроме того, обеспечьте достаточно свободного места вокруг преобразователя.
- Не устанавливайте ПЧ на деревянных конструкциях или вблизи легковоспламеняемых веществ, так как преобразователь может сильно нагреваться (до 90°C).
- Необходимо избегать воздействия агрессивных газов и паров, жидкостей, попадания внутрь ПЧ пыли, токопроводящих частиц, хлопкового волокна и т.д. Для этого рекомендуется установка ПЧ в защитные оболочки (шкафы) или аналогичные закрытые рабочие пространства со степенью защиты обеспечивающей требуемые условия эксплуатации.
- При установке преобразователя в шкаф, имейте ввиду, что температурой окружающей среды для преобразователя будет являться температура воздуха внутри шкафа. Если шкаф не предусматривает вентиляционных отверстий для свободного конвективного движе-

ния воздуха или не имеет принудительного охлаждения, то размер шкафа и его компоновка определяются исходя из обеспечения допустимого теплового режима эксплуатации ПЧ. Методика расчета геометрии шкафа имеется у Поставщика.

- Когда в одном шкафу установлены два или более преобразователя, горизонтальное расстояние между ними должно быть не менее W (см. ниже).
- Расстояния, показанное на рисунке – это минимально допустимые расстояния. Поскольку охлаждающие вентиляторы в оборудовании с воздушным охлаждением расположены на верхней или нижней поверхности, оставьте как можно больше места сверху и снизу, чтобы обеспечить свободный ток воздуха. При неверной установке ПЧ, температура вокруг преобразователей будет повышаться, уменьшая эффективность охлаждения.



Мощность ПЧ (кВт)	W (мм)	H (мм)
0,75 ÷ 3,7	50	150
5,5 ÷ 15	75	175
18,5 ÷ 55	75	200
75 и выше	75	250



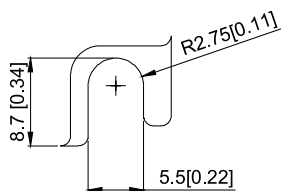
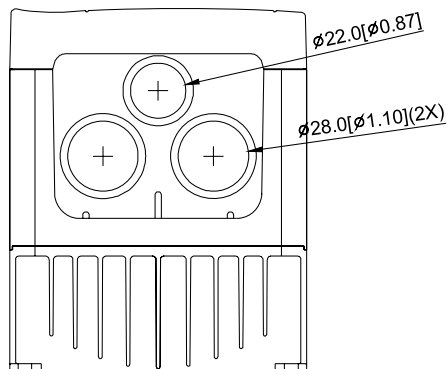
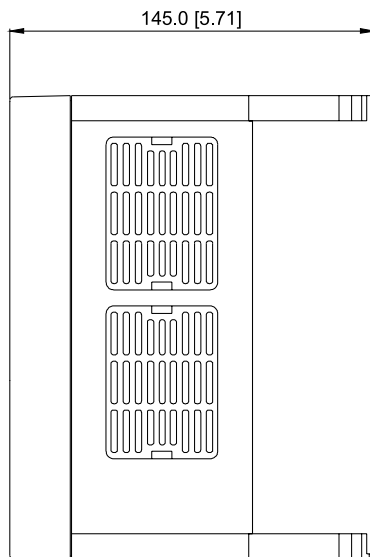
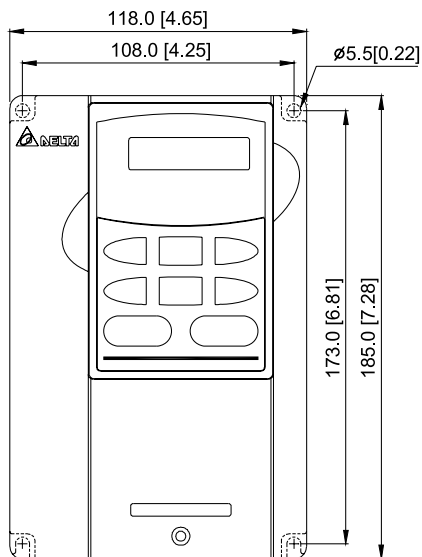
ПРЕДОСТЕРЕЖЕНИЕ!

- Невыполнение условий эксплуатации, хранения и транспортировки может привести к поломке преобразователя.
- Во избежание утраты гарантии на бесплатный ремонт, необходимо соблюдать условия окружающей среды и требования к установке!

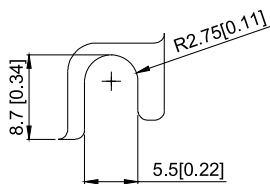
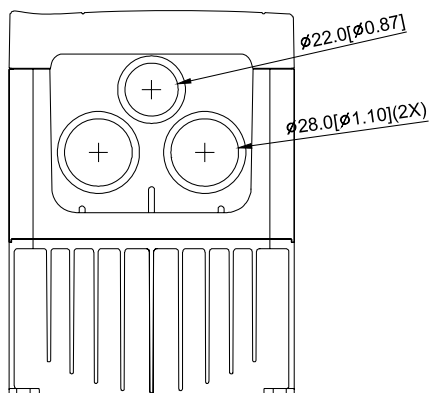
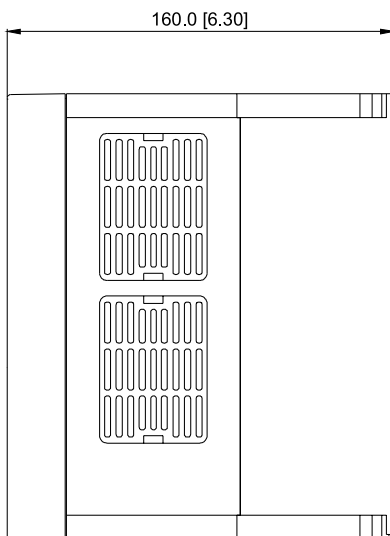
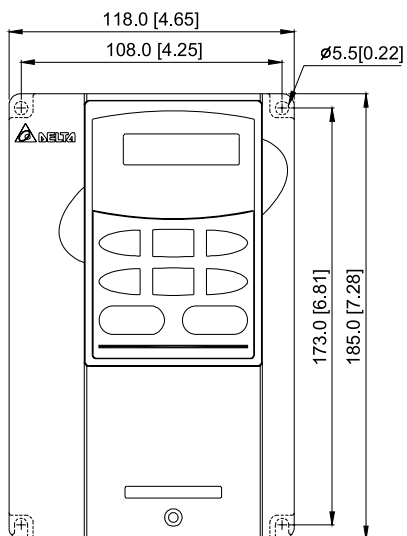
4. ГАБАРИТНО-УСТАНОВОЧНЫЕ РАЗМЕРЫ

Размеры указаны в мм [дюймах]

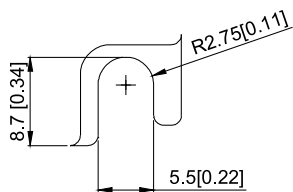
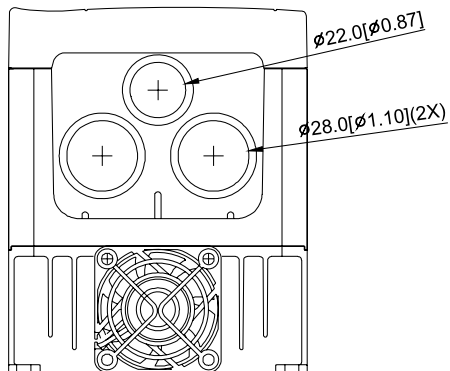
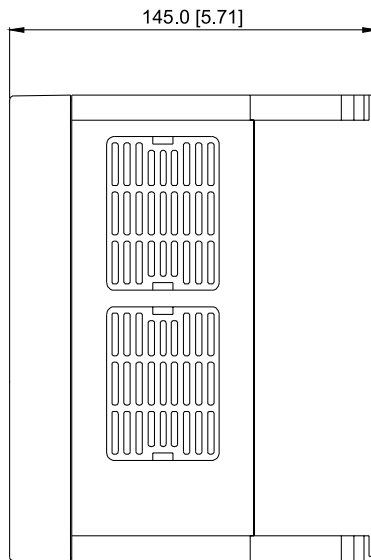
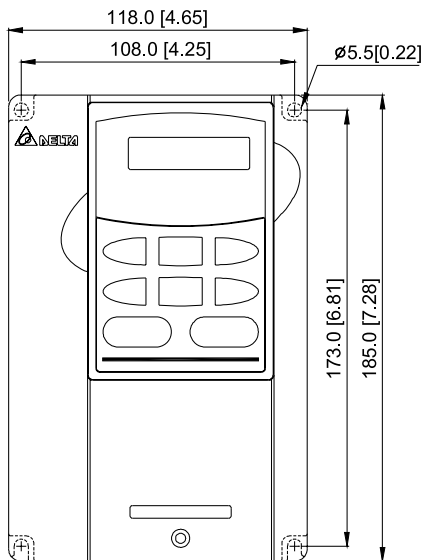
Типоразмер А: VFD007B23A/43A/53A



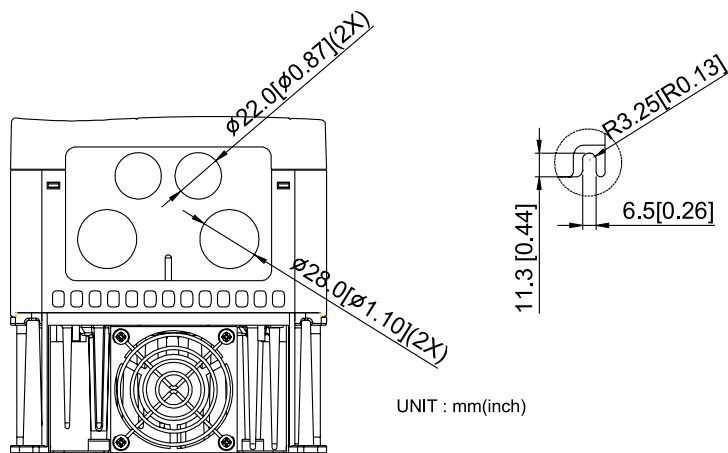
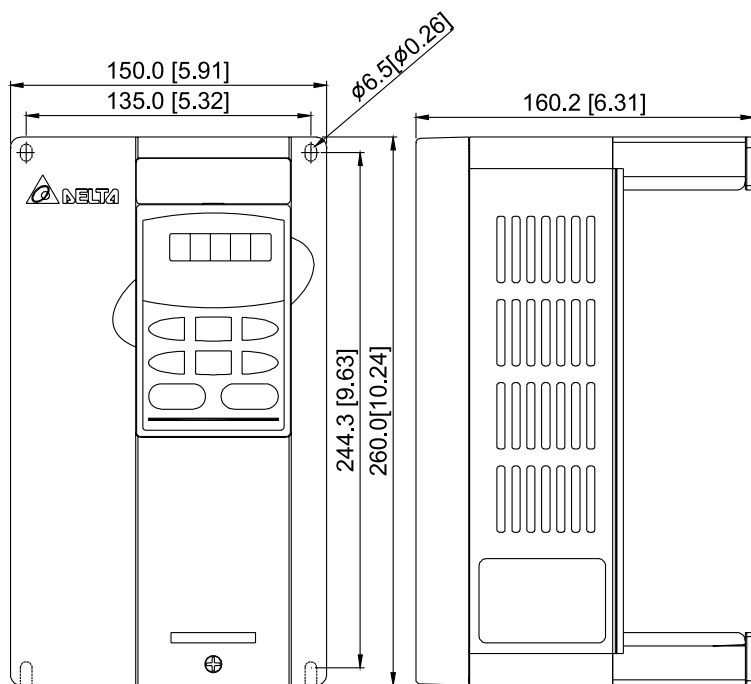
Типоразмер А1: VFD007B21A, VFD015B21A/23A/43A/53A



Типоразмер A2: VFD015B21B/23B, VFD022B23B/43B/53A

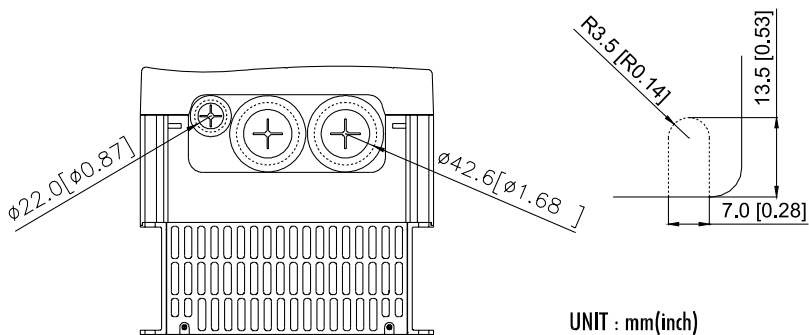
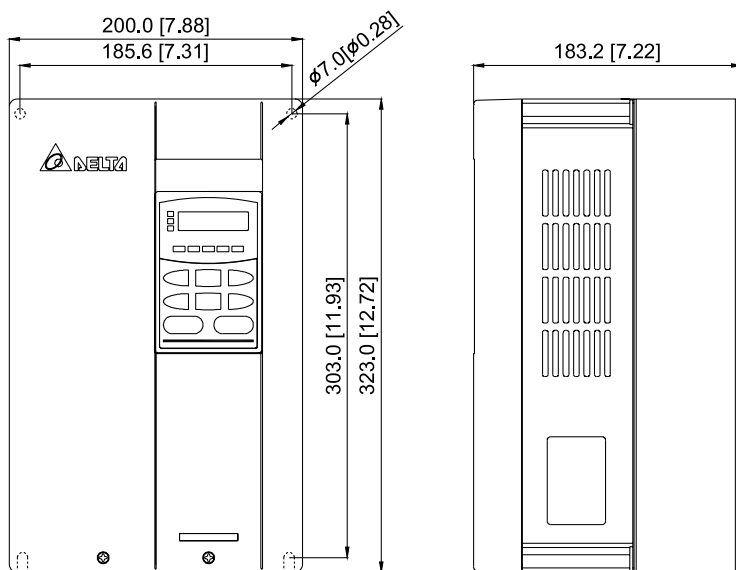


Типоразмер В: VFD022B21A, VFD037B23A/43A/53A

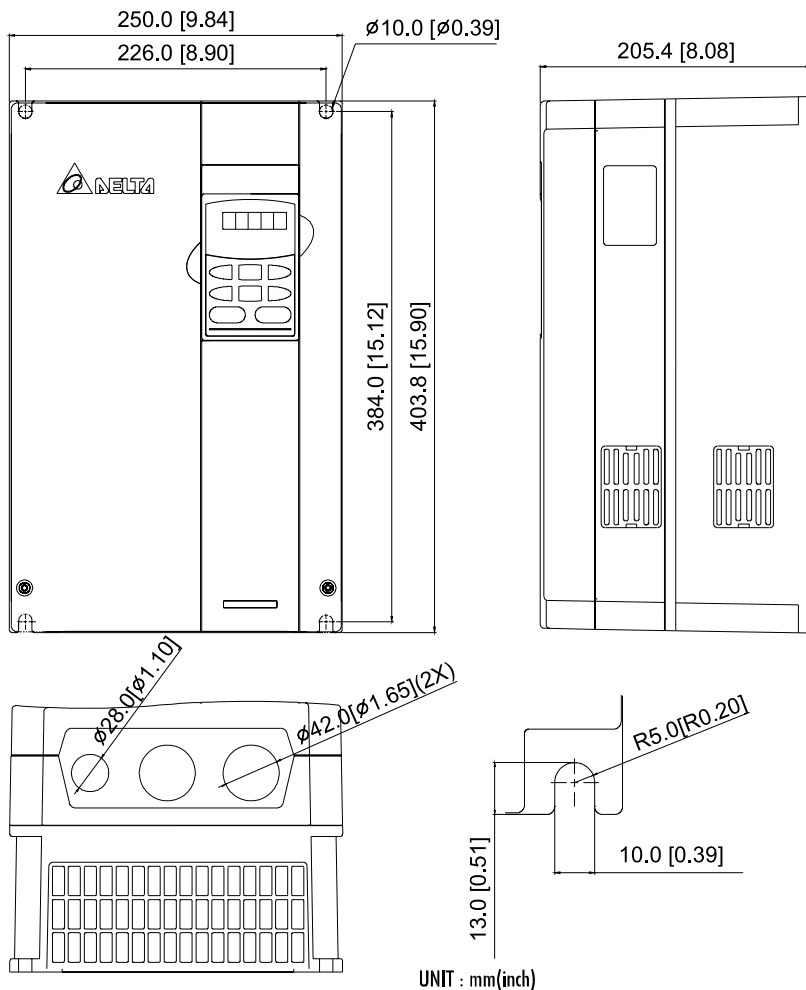


UNIT : mm(inch)

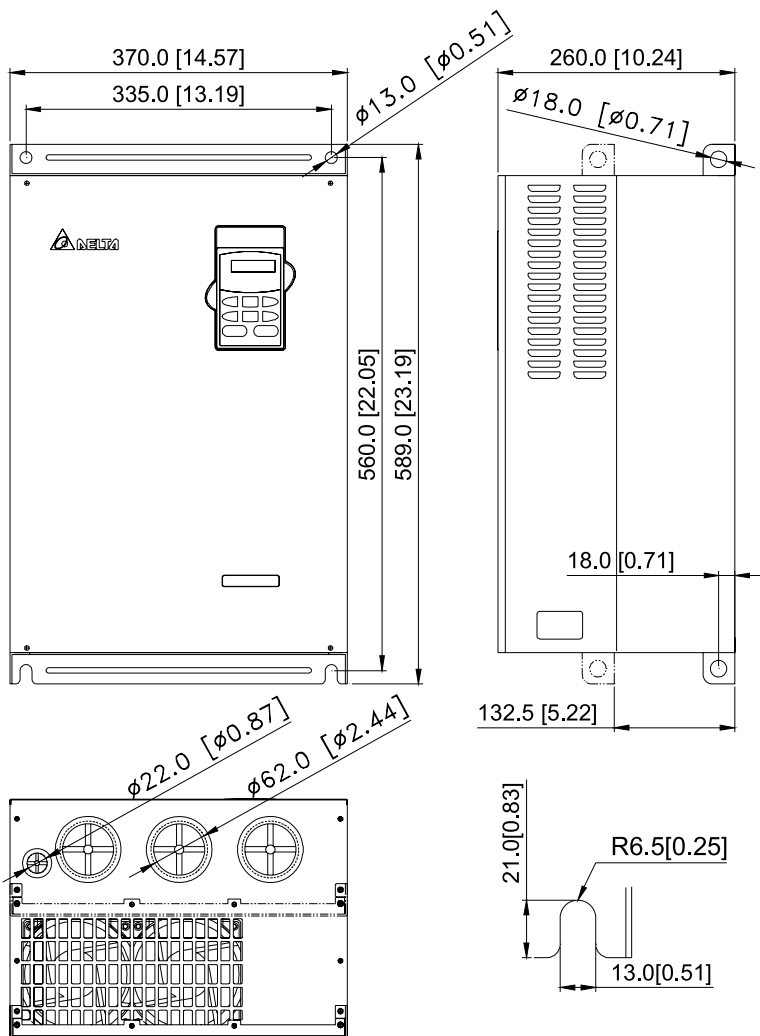
Типоразмер C: VFD055B23A/43A/53A, VFD075B23A/43A/53A, VFD110B23A/43A/53A



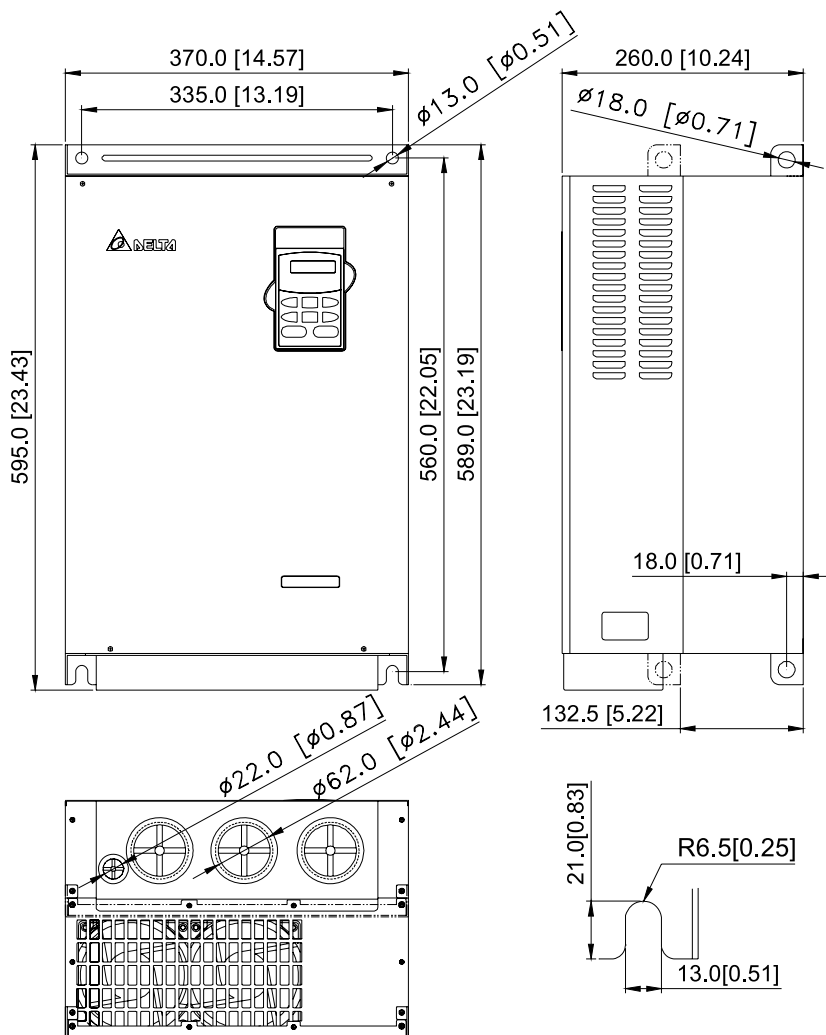
Типоразмер D: VFD150B23A/43A/53A, VFD185B23A/43A/53A, VFD220B23A/43A/53A



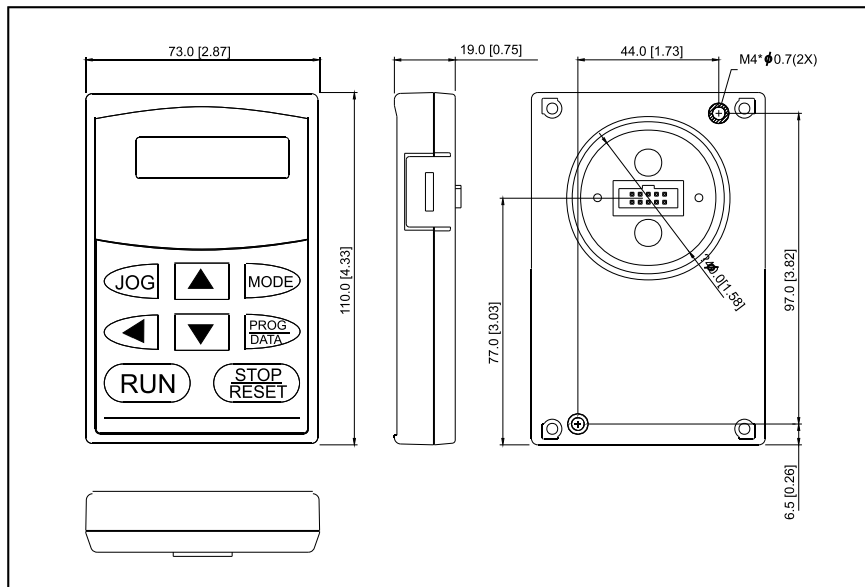
Типоразмер E: VFD300B43A/53A, VFD370B43A/53A, VFD450B43A/53A



Типоразмер E1: VFD300B23A, VFD370B23A, VFD550B43C/53A, VFD750B43C/53A



Пульт управления VFD-PU01

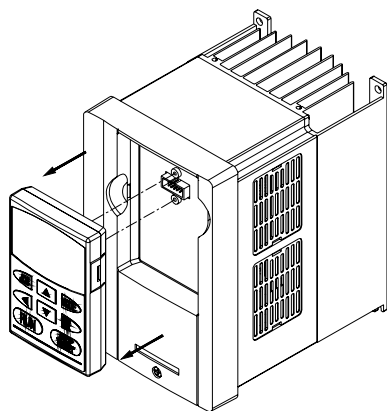


5. УСТАНОВКА И ПОДКЛЮЧЕНИЕ

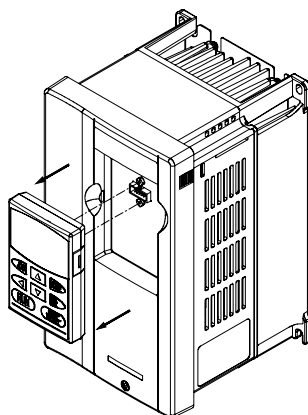
5.1. Подготовка к установке и подключению

Для электрического монтажа преобразователя необходимо снять переднюю крышку, закрывающую клеммники и зажимные планки силовых и управляющих терминалов. Для съема передней крышки сначала аккуратно выньте пульт управления, который удерживается лишь разъемным соединением. Затем отвинтите винты и снимите крышку, освободив ее от защелок, расположенных в верхней части. Все операции проводите плавно, не применяя существенных усилий.

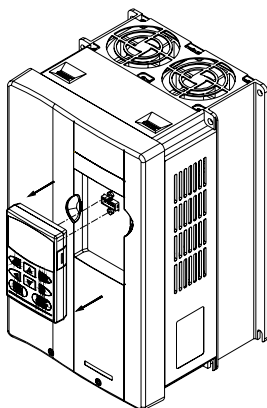
0.75-2.2 кВт (Типоразмер А, А1, А2)



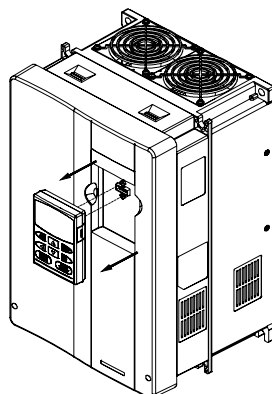
2.2-3.7 кВт (Типоразмер В)

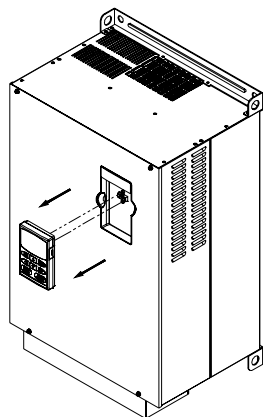
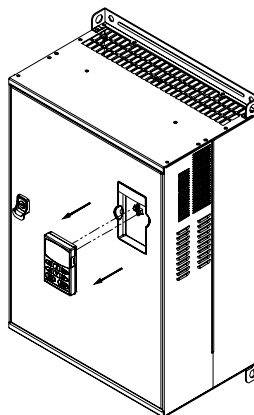


5.5-11 кВт (Типоразмер С)

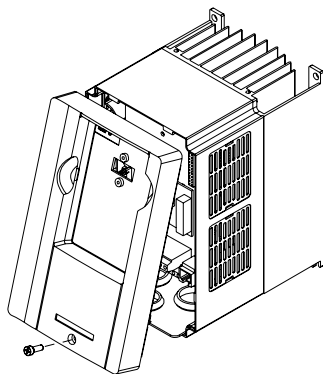
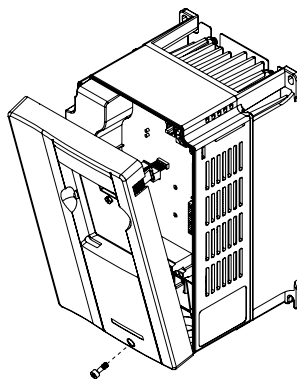


15-22 кВт (Типоразмер D)

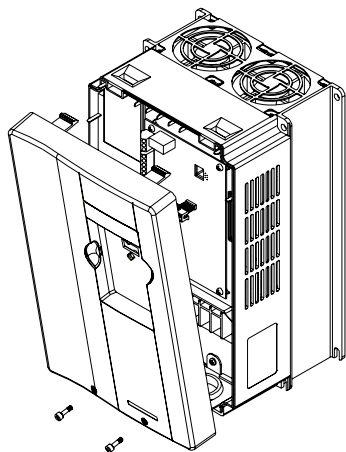


30-75 кВт (Типоразмер E, E1)

55-75 кВт (Типоразмер F)


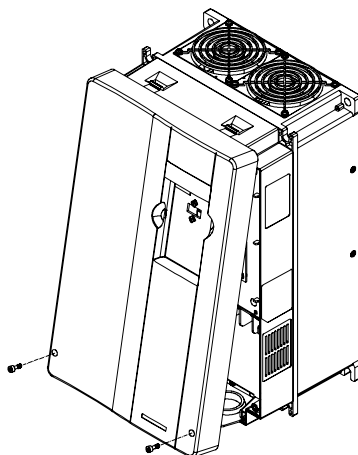
Примечание. При возвращении пульта на место следите за тем, чтобы не подогнуть ответные штыри разъема – не перекашивайте пульт при установке и не вставляйте ее при неадекватном сопротивлении со стороны разъема

Порядок снятия передней крышки:
0.75-2.2 кВт (Типоразмер A, A1, A2)

2.2-3.7 кВт (Типоразмер B)


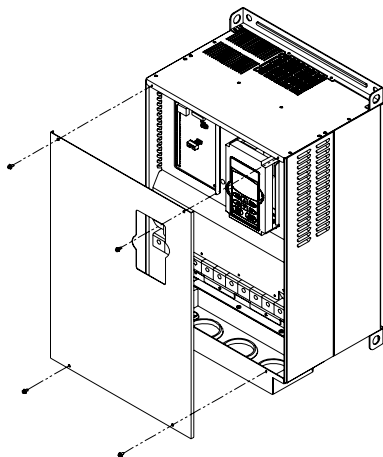
5.5-11 кВт (Типоразмер C)



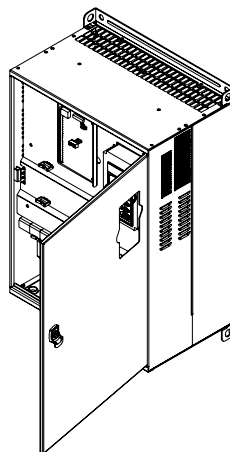
15-22 кВт (Типоразмер D)



30-75 кВт (Типоразмер E, E1)



55-75 кВт (Типоразмер F)



5.2. Основные правила монтажа

- Подключение следует производить только после установки и надежного крепления оборудования.
- Напряжение питания ПЧ должно подаваться только на клеммы R/L1, S/L2, T/L3. Чередование фаз соблюдать необязательно. Для предотвращения повреждений прикладывайте к клеммам преобразователя только напряжение, указанное на паспортной табличке ПЧ.
- Используйте кабель достаточного сечения. Падение напряжения в кабеле должно быть не более 2 %. При значительной длине проводов возможно снижение момента электродвигателя, особенно на низких частотах.
- Затягивайте клеммы с рекомендуемым моментом. Неплотная затяжка может быть причиной неправильной работы и обгорания клеммы. Слишком сильная затяжка может повредить клеммник.

После подключения обязательно проконтролируйте следующие моменты (используя тестер):

1. Все ли проводники подключены корректно?
2. Нет ли короткозамкнутых петель между клеммами?
3. Нет ли замыкания силовых клемм на корпус (землю)?



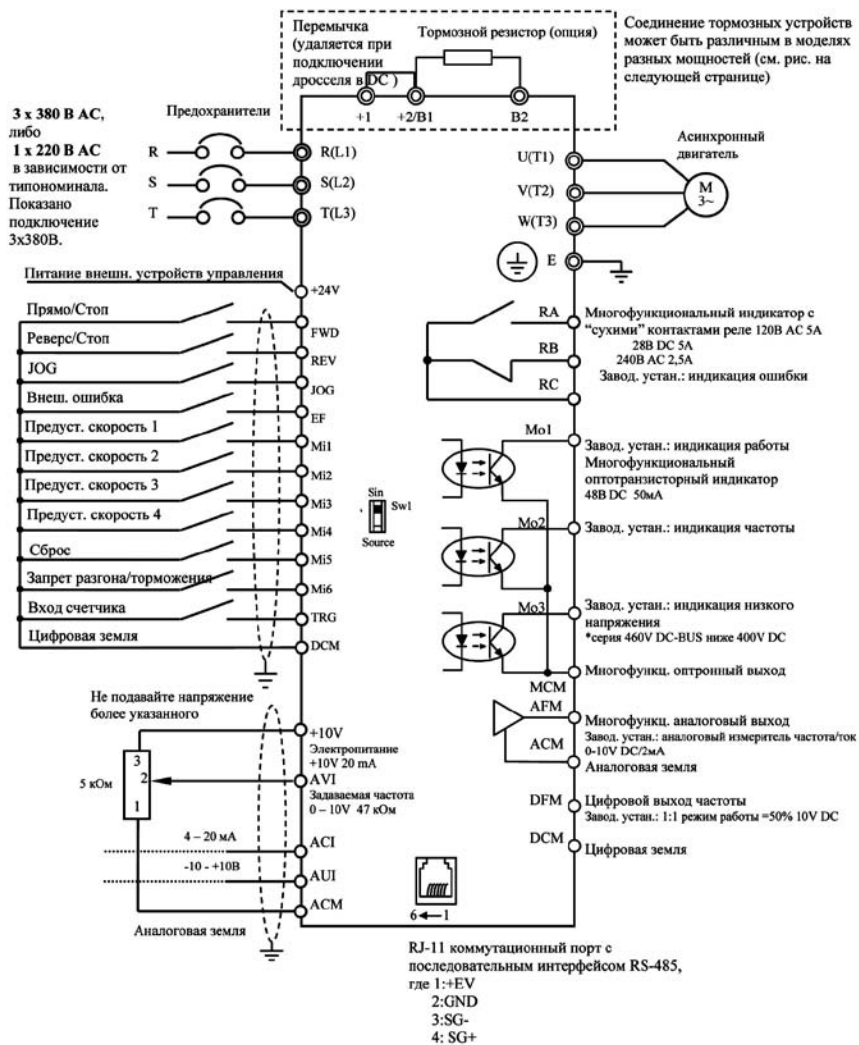
ОПАСНОСТЬ!

1. Прибор обязательно должен быть заземлен. Иначе, существует опасность поражения электрическим током и/или возгорания.
2. Монтаж оборудования должны производить квалифицированные специалисты.
3. Производите монтаж, убедившись, что питание отключено.
4. Конденсаторы звена постоянного тока ПЧ могут сохранять опасное напряжение на токонесущих элементах преобразователя и подключенных к ним внешних устройств (клеммы двигателя, контактора и т.д.) в течение некоторого времени после отключения питания. Перед проведением какие-либо работ по подсоединения к клеммам преобразователя, надо подождать не менее 10 мин после отключения питания и проконтролировать тестером отсутствие напряжения на силовых клеммах.
5. Следите, чтобы обрезки провода при монтаже не попадали внутрь корпуса преобразователя. Это может привести к возникновению короткого замыкания и повреждению ПЧ.

5.3. Схема подключения (отрицательная логика NPN)

Данная схема не является готовой для практического использования, а лишь показывает назначение и возможные соединения терминалов, выходные цепи ПЧ.

На схеме показано подключение трехфазной сети (Уном = 220 или 380В в зависимости от типоминимала). Для преобразователей с однофазным питанием 1ф/220В провода «фаза» и «ноль» подключаются к терминалам R и S.



Примечание: Не соединяйте коммуникационный порт с модемом или телефоном.

Выходы 1 и 2 принадлежат источнику питания дополнительного пульта. Не используйте эти выходы, пока пользуетесь последовательным интерфейсом RS-485.

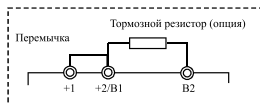
В ПЧ с версией до v4.0 на выводе 5 находится +5В, а вывод 1 не используется.

Соединение тормозного резистора в моделях:

VFD007B21A/23A/43A

VFD015B21A/21B/23A/23B/43A

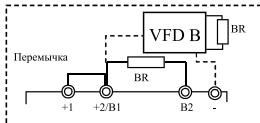
VFD022B23B/43B



Соединение тормозного резистора или модуля в моделях:

VFD022B21A, VFD037B43A, VFD055B43A,

VFD075B43A, VFD110B43A

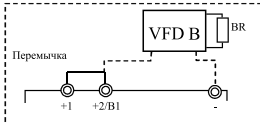


Соединение тормозного модуля в моделях:

VFD150B21A, VFD185B43A, VFD220B43A,

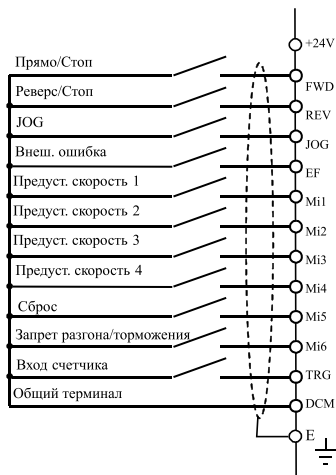
VFD300B43A, VFD370B43A, VFD450B43A, VFD550B43A,

VFD750B43A

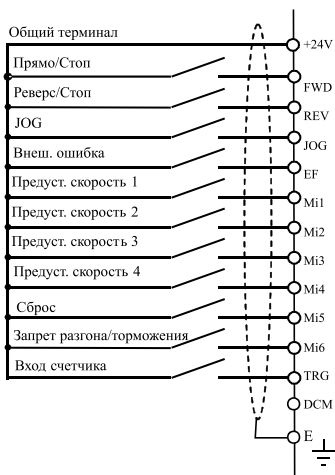


5.4. Выбор логики управления дискретными входами микропереключателем SW1

**NPN логика
(sink)**

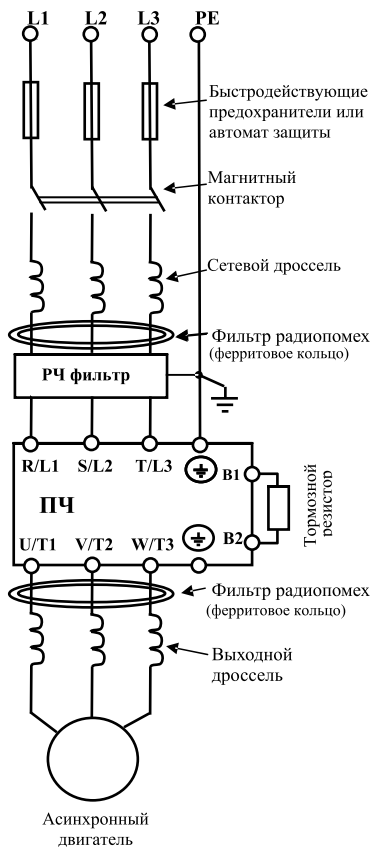


PNP логика (source)



Микропереключатель SW1 находится под крышкой на плате управления.

5.5. Конфигурация дополнительного оборудования



Устройство	Описание
Источник питания ПЧ	Одно/трехфазная сеть переменного тока – с номинальным напряжением 208/220/230/380/400В, частотой 50/60Гц.
Устройства защиты от превышения тока в цепи сеть – вход ПЧ	Для защиты входных цепей ПЧ (диодов сетевого выпрямителя) необходимо использовать быстродействующие предохранители параметры которых, приведены в приложении В или автоматические выключатели с электромагнитным расцепителем с характеристикой “В”.
Магнитный пускатель	Пожалуйста, не используйте магнитный контактор для запуска и останова двигателя. Это значительно снизит срок службы ПЧ, а подача напряжения чаще 1 раза в 3 минуты может привести к повреждению преобразователя.
Сетевая дроссель (опция)	Дроссель на входе ПЧ улучшает коэффициент мощности и рекомендуется, если мощность источника питания более 500кВА и превышает по мощности в 6 и более раз мощность ПЧ, или длина кабеля между источником питания и преобразователем частоты менее 10 м.
Дроссель цепи постоянного тока	Дроссель в цепи шины DC может понадобиться при необходимости фильтрации гармоник в потребляемом от сети токе, увеличении коэффициента мощности, защите от кратковременной асимметрии фаз источника питающего напряжения и других случаях.
Моторный дроссель (опция)	Дроссель на выходе ПЧ предназначен для снижения высших гармоник в токе двигателя и снижению емкостных токов в длинном моторном кабеле (>20м), а так же для ограничения пиковых перенапряжений на двигателе.
РЧ-фильтр (опция)	Фильтр электромагнитных помех необходим в случае достижения электромагнитной совместимости (ЭМС) с другим оборудованием, питающимся от той же сети, что и ПЧ. Электромагнитный фильтр подавляет радиочастотные гармоники помех, передающихся от ПЧ в сеть.
Тормозной резистор (опция)	Тормозной резистор и устройство торможения применяются при необходимости быстрой остановки двигателя или быстрого снижения его скорости (особенно, для нагрузок с большим моментом инерции).
Фильтр радиопомех (ферритовое кольцо)	Этот элемент уменьшает помехи, генерируемые ПЧ. (Возможно использование на входе и выходе)

Решение о применении того или иного дополнительного оборудования пользователь

принимает самостоятельно в зависимости от условий эксплуатации, режима работы и других эксплуатационных требований.

Обязательным является применение быстродействующих предохранителей, используемых для защиты входных цепей преобразователя (полупроводниковых диодов), например, фирмы BUSSMAN Limitron KTK класса CC или предохранители типа gG в соответствии с требованиями стандарта EN60269 часть 1 и 2.


Допускается замена быстродействующих предохранителей на автоматы защиты с тепловым и электромагнитным расцепителем с кратностью срабатывания 3-5 (класс В). В этом случае, рекомендуется использование сетевых реакторов (дросселей), устанавливаемых перед вводом сети в ПЧ. Реактор необходим для ограничения переходных токов, возникающих при резком подъеме сетевого напряжения или разбалансе фаз. Сетевой дроссель защищает преобразователь частоты при коротких замыканиях на его выходе, ограничивая скорость нарастания тока короткого замыкания и установившийся ток короткого замыкания, способствуя успешному срабатыванию токовой защиты преобразователя частоты.

Внимание! Несоблюдение рекомендации предыдущего абзаца может привести к повреждению диодов сетевого выпрямителя ПЧ. Условиями, способствующими повреждению диодов, являются:

- низкий импеданс (полное сопротивление Z) источника питания переменного тока (распределительный трансформатор + провода от него до ввода ПЧ);
- наличие мощных потребителей (например, электродвигателей) на одной фазе или одном распределительном трансформаторе с приводом. Их отключение приводит к резкому, пусть даже небольшому подъему напряжению сети (важна скорость нарастания);
- чем менее мощный ПЧ, тем вероятнее, что он будет поврежден.

Рекомендуемые параметры предохранителей и других дополнительных устройств для каждой модели ПЧ даны в приложении В.

5.6. Назначение и монтаж терминалов силового клеммника

Обозначение терминалов	Назначение
R(L1), S(L2), T(L3)	Клеммы для подключения питающей сети (ПЧ с однофазным питанием 220В подсоединяются к любым двум из этих клемм)
U(T1), V(T2), W(T3)	Подключение трехфазного асинхронного двигателя
+1, +2/B1	Подключение дросселя постоянного тока (опция). Перед подключением удалите перемычку +1, +2/B1
+2/B1, B2	Подключение тормозного резистора (опция)
+2/B1, -	Подключение тормозного модуля (опция)
	Подключение заземляющего провода (не подсоединять аналоговые и цифровые общие провода)

Клеммы подключения питающей сети (R/L1, S/L2, T/L3):

- Подключайте терминалы (R/L1, S/L2, T/L3) к сети переменного тока с параметрами соответствующими спецификации ПЧ через устройства защитного отключения (предохранители, автомат). Чередование фаз не имеет значения.

- Убедитесь, что питающая сеть способна обеспечить необходимое напряжение на клеммах ПЧ, при полной нагрузке двигателя. Удостоверьтесь также, что ток короткого замыкания питающей сети в точках подсоединения ПЧ превышает не менее, чем в 3 раза номинальный ток автомата-защиты.
- Если мощность источника питания преобразователя более 500кВА и превышает по мощности в 6 и более раз мощность ПЧ, или длина кабеля между источником питания и преобразователем частоты менее 10 м, во входной цепи преобразователя возможны чрезмерные пиковые токи, которые могут привести к выходу из строя входного выпрямительного моста. В этом случае рекомендуется ставить на входе ПЧ сетевой дроссель, который сгладит броски входного тока и улучшит коэффициент мощности. Сетевой дроссель выполняет защитную функцию, как в отношении самого преобразователя, так и в отношении сети электроснабжения. Он является двухсторонним буфером между нестабильной сетью электроснабжения (провалы и всплески напряжения) и преобразователем частоты — источником высших гармоник (5, 7, 11, 13, 17-й и т. д.). Высшие гармоники искажают синусоиду напряжения питающей сети, вызывая увеличение потерь мощности электрических машин и приборов, питающихся от сети, а также могут привести к некорректной работе электронных устройств, которые получают питание от этой сети.
- Магнитный контактор можно использовать для подачи/снятия напряжения с ПЧ, а так же для быстрого отключения ПЧ от питающей сети в случае срабатывания защиты (см. схему подключения).
- Пожалуйста, не используйте магнитный контактор, подающий питание на ПЧ, для запуска и останова двигателя. Используйте для этого команды управления (RUN, STOP на пульте управления, терминалы MI1 – MI6, RS-485, и т.д.). Если вы все же нуждаетесь в запуске двигателя одновременно с подачей напряжения на ПЧ, то интервалы между такими пусками должны составлять не менее одного часа.
- Не подключайте модели с трехфазным питанием к однофазной сети.

Клеммы подключения двигателя (U/T1, V/T2, W/T3):

- Когда выходные терминалы U/T1, V/T2, и W/T3 подключены к терминалам двигателя U/T1, V/T2, и W/T3, в соответствующем порядке, вал двигателя будет вращаться против часовой стрелки (как показано на рисунке) при заданном прямом направлении вращения (FWD). Для изменения направления вращения можно дать команду реверс (REV) или поменять два провода местами на клеммах U/T1, V/T2, или W/T3.



- Не применяйте емкостные и содержащие емкости фильтры на выходе ПЧ.
- При длинном моторном кабеле на клеммах двигателя могут образовываться пиковые перенапряжения и высокие емкостные токи утечки. Для предотвращения этих явлений, длина кабеля соединяющего ПЧ и двигатель не должна превышать 20м для моделей до 3.7кВт; 50м для моделей более 5.5кВт. При более длинных кабелях необходимо использовать выходной (моторный) дроссель.
- На длинном моторном кабеле может происходить большое падение напряжение, что в свою очередь приведет к снижению момента, развиваемого двигателем. В этом случае используйте моторный кабель с большим сечением.
- Для уменьшения электромагнитных помех рекомендуется применять кабели с тремя жилами питания и одной жилой заземляющей, помещенных в экран или металлорукав. Экран кабеля соединяется с точками заземления с двух сторон. Проводники, соединяющие экран не должны иметь разрывов. Промежуточные клеммники должны находиться в

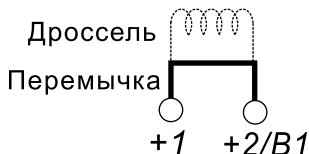
экранированных металлических коробках, отвечающих требованиям по ЭМС.



ОПАСНОСТЬ!

Не подавайте напряжение питания к выходным клеммам U/T1, V/T2, W/T3. В противном случае, преобразователь может выйти из строя.

Клеммы [+1, +2] для подключения дросселя постоянного тока:



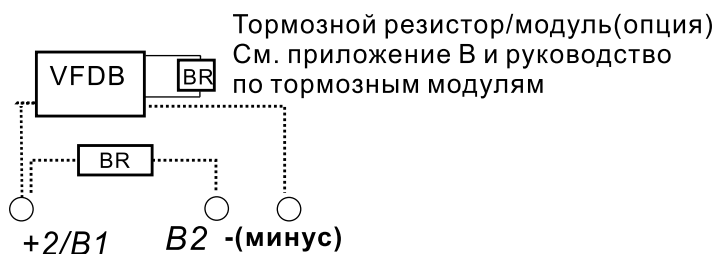
Дроссель в звене постоянного тока используется для фильтрации гармоник в потребляемом от сети токе, увеличении коэффициента мощности, защите от кратковременной асимметрии фаз источника питающего напряжения и других случаях. Перед подключением дросселя снимите перемычку с клемм [+1, +2].



ПРИМЕЧАНИЕ

В моделях 15 кВт и выше дроссель звена постоянного тока встроен в ПЧ.

Клеммы [+2/B1, B2] для подключения тормозного резистора и [+2/B1, -] для подключения тормозного модуля:



- Тормозной (балластный) резистор используется для рассеивания кинетической энергии, запасенной нагрузкой электропривода, которая возвращается в звено постоянного тока при торможении или реверсе. Его применение обосновано при необходимости быстрой остановки двигателя или быстрого снижения его скорости (особенно, для нагрузок с большим моментом инерции), а так же для увеличения тормозного момента.
- Если ПЧ имеет встроенный тормозной прерыватель (11 кВт и ниже), подключите внешний тормозной резистор к клеммам [+2/B1, B2]. Применяйте только рекомендуемый для использования тормозной резистор.
- Модели от 15кВт не имеют встроенного тормозного прерывателя, поэтому надо использовать внешний тормозной модуль (VFDB-серии) и тормозной резистор. См. руководство на тормозной модуль VFDB.
- Подключайте клеммы [+ (P), - (N)] тормозного модуля к клеммам [+2/B1, -] преобразователя частоты. Длина соединительных проводников не должна превышать 5м.

- Если тормозной резистор/модуль не используются, не подключайте ни чего к клеммам другого [+2/B1, -].

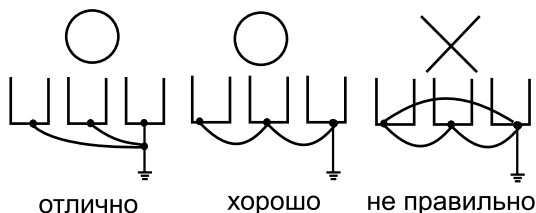


ОПАСНОСТЬ!

Не допускайте закорачивания клемм [B2] или [-] и [+2/B1]. Это приведет к повреждению ПЧ.

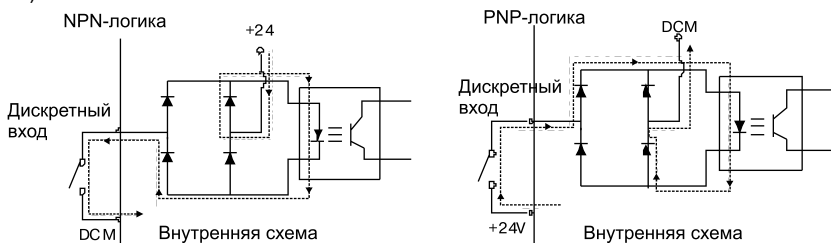
Клемма заземления (⊕)

- Заземление преобразователя, двигателя и подключенного к ним оборудования выполняется для обеспечения безопасности персонала и снижения уровня электромагнитных помех.
- Выполняйте заземление надежно и правильно в соответствии с ПУЭ. Сопротивление заземляющих проводников не должно превышать 0.1Ω.
- Кабель заземления должен быть максимально большего сечения. Для сокращения длины кабеля точка заземления должна быть как можно ближе к преобразователю.
- Для заземления нескольких ПЧ, по возможности, используйте прямое соединение каждого ПЧ с точкой заземления. Не допускайте образования петель из заземляющих проводов.



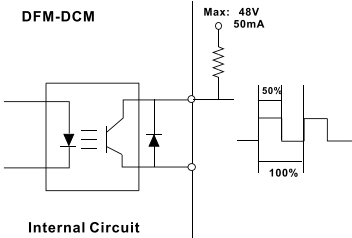
5.7. Назначение и монтаж управляющих терминалов

Схемы подключения дискретных входов для NPN- и PNP-режима (NPN ток управления 16mA.)

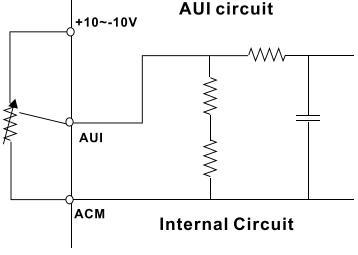
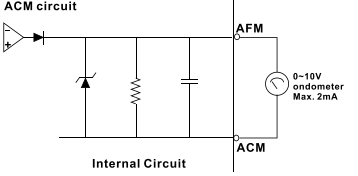


Назначение управляющих терминалов

Обозначение терминала	Функции терминала	Заводская уставка функции терминала
FWD	Пуск в прямом направлении/Стоп	ВКЛ: Пуск в прямом направлении ВЫКЛ: Стоп с заданным замедлением

Обозначение терминала	Функции терминала	Заводская уставка функции терминала
REV	Пуск в обратном направлении/Стоп	ВКЛ: Пуск в обратном направлении ВЫКЛ: Стоп с заданным замедлением
JOG	Jog-стоп (толчковая скорость)	ВКЛ: Пуск на частоте JOG ВЫКЛ: Стоп с заданным замедлением
EF	Внешняя ошибка	ВКЛ: отключение привода
TRG	Вход внутреннего счетчика	ВКЛ: увеличение значения счетчика на 1.
MI1	Многофункциональный вход 1	MI1- MI4: задание предустановленных скоростей; MI5: Сброс ошибки; MI6: Запрещение изменения скорости. Входы программируются в параметрах Pr.04-04...04-09.
MI2	Многофункциональный вход 2	
MI3	Многофункциональный вход 3	
MI4	Многофункциональный вход 4	
MI5	Многофункциональный вход 5	
MI6	Многофункциональный вход 6	
DFM	Импульсный выход с частотой пропорциональной выходной частоте (открытый коллектор)  <p>DFM-DCM</p> <p>Max: 48V 50mA</p> <p>Internal Circuit</p>	Скважность: 50% Коэффициент передачи: Pr.03-07 Мин. нагрузка: 10KΩ Макс. ток: 50mA Макс. напряжение: 48VDC.
+24V	Источник питания внешних устройств управления ("общий" для PNP логики)*	+24В, 20mA (относительно DCM)
DCM	"Общий" для NPN логики	Общая точка для +24В
RA RB RC	Многофункциональное реле: Нормально разомкнутый контакт Нормально замкнутый контакт Общий провод контактов реле	Резистивная нагрузка: 5A(N.O.)/3A(N.C.) 240VAC 5A(N.O.)/3A(N.C.) 24VDC Индуктивная нагрузка: 1.5A(N.O.)/0.5A(N.C.) 240VAC 1.5A(N.O.)/0.5A(N.C.) 24VDC Выход программируется в параметре Pr.03-00.

Обозначение терминала	Функции терминала	Заводская уставка функции терминала
M01	Многофункциональный выходной терминал 1 (оптронный)	<p>MO1~MO3-DCM</p> <p>Max: 48Vdc 50mA</p> <p>MO1-MO3</p> <p>MCM</p> <p>Internal Circuit</p>
M02	Многофункциональный выходной терминал 2 (оптронный)	см. Pr.03-01...03-03
M03	Многофункциональный выходной терминал 3 (оптронный)	Макс. 48В DC 50 мА
MCM	Общий для многофункциональных выходных терминалов	Макс. 48В DC 50мА
+10В	Источник питания потенциометра регулировки скорости	+10В, 20мА
AVI	<p>Аналоговый вход сигнала напряжения</p> <p>+10V</p> <p>AVI circuit</p> <p>AVI</p> <p>ACM</p> <p>Internal Circuit</p>	<p>Импеданс: 47kΩ Разрешение: 10 бит Диапазон: 0 ~ 10VDC = 0 ~ Макс. выходная частота (Pr.01.00) Выбор: Pr.02-00, Pr.02-13, Pr.10.00 Настройка: Pr.04-00 ~ Pr.04-03</p>
ACI	<p>Аналоговый вход токового сигнала</p> <p>ACI</p> <p>ACI circuit</p> <p>ACM</p> <p>Internal Circuit</p>	<p>Импеданс: 250Ω Разрешение: 10 бит Диапазон: 4 ~ 20мА = 0 ~ Макс. выходная частота (Pr.01.00) Выбор: Pr.02-00, Pr.02-13, Pr.10.00 Настройка: Pr.04-11 ~ Pr.04-14</p>

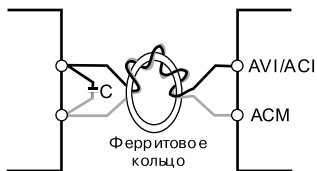
Обозначение терминала	Функции терминала	Заводская уставка функции терминала
AUI	<p>Дополнительный аналоговый вход по напряжению</p> 	<p>Импеданс: 47kΩ Разрешение: 10 bits Диапазон: -10 ~ +10VDC = 0 ~ Макс. вых. частота (Pr.01-00) Выбор: Pr.02-00, Pr.02-13, Pr.10-00 Настройка: Pr.04-15 ~ Pr.04-18</p>
AFM	<p>Аналоговый выход с напряжением пропорциональным выходной частоте</p> 	<p>0 - 10V, 2mA Импеданс: 470Ω Ток нагрузки: 2mA макс. Разрешение: 8 бит Диапазон: 0 ~ 10VDC Назначение: Pr.03-05</p>
ACM	Аналоговая земля	“Общий” для аналоговых входов/выходов

* При использовании внутреннего источника +24 В для питания входных терминалов (положительная логика управления) надо установить переключатель Sw1, расположенный на плате управления в положение Source (DCM). При использовании внутреннего источника +24В для питания датчиков обратной связи ПИД-регулятора надо соединить перемычкой цифровую землю (DCM) и аналоговую землю (ACM). См. приложение “Примеры подключения”.

Подключение управляющих терминалов рекомендуется выполнять гибкими экранированными кабелями с многожильными проводниками. Рекомендуемое сечение проводников: 0.75 мм².

Аналоговые входные терминалы (AVI, ACI, AUI, ACM)

- Аналоговые входные сигналы чувствительны к влиянию электромагнитных помех. Для них следует использовать кабель типа экранированная витая пара, как можно более короткий (<20м), с правильно выполненным заземлением. При этом каждый из сигналов подключать отдельной экранированной парой. Не рекомендуется использовать один общий провод для разных сигналов. Аналоговые и цифровые сигналы следует подключать отдельными экранированными кабелями.
- Если помехи имеют индуктивный характер, может оказаться полезным подключение экрана к клемме ACM. Если входные аналоговые сигналы подвержены влиянию помех от электропривода переменного тока, используйте конденсатор (0.1мкФ и выше) и ферритовое кольцо как показано на рисунке:



сделайте 3 или более витка

Дискретные входы (FWD, REV, JOG, EF, TRG, MI1~MI6, DCM)

- При использовании для подключения к дискретным входам реле и переключателей с механическими контактами, используйте только высококачественные коммутационные изделия, исключающие дребезг контактов.
- Дискретные входы рекомендуется подключать экранированными витыми парами. Дискретные выходы (MO1, MO2, MO3, MCM)
- Соблюдайте только правильную полярность при подключении дискретных выходов.
- Когда к дискретному выходу подключена катушка реле или контактора, используйте обратный диод, включенный параллельно катушке.
- Дискретные выходы рекомендуется подключать экранированными витыми парами.

5.8. Общие замечания по монтажу

Внимание! Монтаж ПЧ должен проводиться с соблюдением требований настоящего РЭ, а также ПУЭ и СНИП.

1. Прокладывайте управляющие кабели отдельно и как можно дальше от силовых кабелей или под углом примерно 90° к силовым проводам.
2. Транзисторные и релейные выходы допускается подключать одним кабелем с дискретными входами при условии, что напряжение сигнала не превышает 48 В.
3. Запрещается подключать сигналы с напряжением до 24 В постоянного тока и 110/220 В переменного тока с помощью одного кабеля.
4. Низковольтные цифровые сигналы коммуникационных портов рекомендуется подключать кабелем с двойным экраном, но можно использовать и кабель с несколькими витыми парами в одном экране.



ПРИМЕЧАНИЕ

5. Если для уменьшения помех, создаваемых ПЧ, используется фильтр электромагнитных помех (РЧ-фильтр), устанавливайте его как можно ближе к ПЧ. Так же с целью уменьшения помех можно снизить несущую частоту (частоту ШИМ) инвертора.
6. При использовании устройства защитного отключения (УЗО) рекомендуется выбирать УЗО с током отключения не менее 200мА и временем отключения не менее 0,1 с, так как, при более чувствительном УЗО возможны ложные срабатывания.
7. При необходимости проведения каких-либо измерений приборами с заземляемыми корпусами (например, осциллографом) помните, что силовые терминалы ПЧ не имеют гальванической развязки с фазой сети. Заземленный прибор может явиться причиной замыкания выхода или шины DC на землю, с повреждением преобразователя.



ОПАСНОСТЬ!

Не допускайте попадания на цепи управления высокого напряжения! Проверяйте каче-

ство изоляции проводников.

8. Длина кабеля между ПЧ и двигателем не должна превышать:

- 50 м для несущей частоты 10 кГц,
- 100 м для несущей частоты 5 кГц,
- 150 м - ≤ 3 кГц;

при длине кабеля более 20м может потребоваться использование индуктивного фильтра, устанавливаемого между ПЧ и двигателем.

9. При длинном сетевом и двигательном кабеле сечение должно выбираться с учетом возможного падения напряжения (особенно при пуске двигателя) напряжения, которое рассчитывается по формуле:

$$\Delta U = \sqrt{3} * \text{сопротивление кабеля (Ом/км)} * \text{длина линии (км)} * \text{ток (А)} * 10^{-3}$$

10. Не подсоединяйте и не отсоединяйте провода преобразователя при поданном напряжении питающей сети.

11. Не пытайтесь подключить к преобразователю однофазный двигатель.

12. Для уменьшения помех, создаваемых ПЧ, используйте фильтр электромагнитных помех (опция) и снижайте несущую частоту (частоту ШИМ).

13. Для уменьшения токов утечки при работе на длинный кабель используйте индуктивный фильтр, который подсоединяется непосредственно на выход ПЧ. Не применяйте емкостные и содержащие емкости фильтры на выходе ПЧ.

14. Клеммы DCM и ACM являются общими для управляющих цепей и не должны заземляться.

15. Если используются твердые сигнальные провода, их диаметр не должен превышать 1 мм. В противном случае клеммный блок может быть поврежден.

16. На заводе установлен отрицательный (NPN) тип логики управления. Для изменения типа логики на положительную нужно установить переключатель Sw1 в положение Source. Не переставляйте переключатель на включенном преобразователе.

Внешний вид ПЧ с удаленной крышкой и рекомендуемые сечения проводов приведены на нижеследующих рисунках.

Внешний вид ПЧ с удаленной крышкой и рекомендуемые сечения для медных (75 °C) проводов приведены на нижеследующих рисунках.

Затягивайте клеммы с рекомендуемым усилием.

Неплотная затяжка может вызвать искрение. Слишком сильная затяжка может повредить клеммник

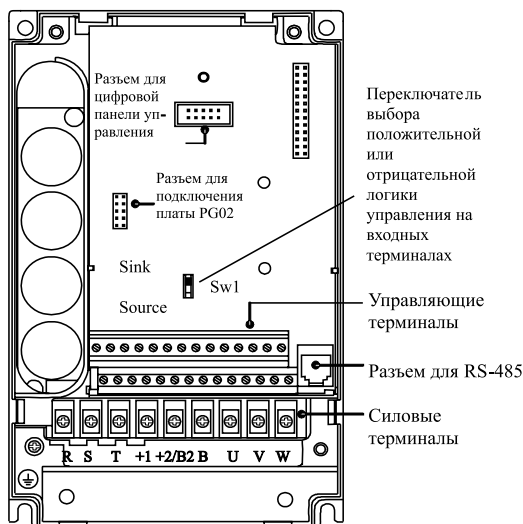
Вид на разъемы ПЧ (со снятой крышкой):

Типоразмеры A, A1, A2: VFD007B21A/23A/43A/53A, VFD015B21A/21B//23A/23B/43A/53A, VFD022B23B/43B/53A

Типоразмеры А, А1, А2:

VFD007B21A/23A/43A/53A, VFD015B21A/21B//23A/23B/43A/53A,

VFD022B23B/43B/53A



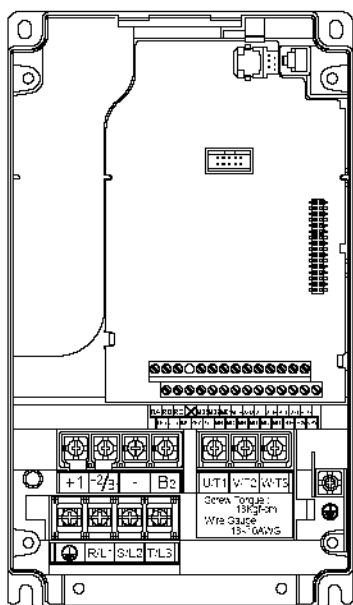
Управляющие терминалы:

Усилие затяжки винтов: 4 кгс*см (Н/м)
Сечение проводов: 12-24 AWG (3.3-0.2 мм²).

Силовые терминалы:

Усилие затяжки винтов: 18 кгс*см (Н/м)
Сечение проводов: 10-18 AWG (5.3-0.8 мм²) многожильных, 12-18 AWG (3.3-0.8 мм²) одножильных.
Тип проводов: только медные, 75 °С

Типоразмер В: VFD022B21A, VFD037B23A/43A/53A



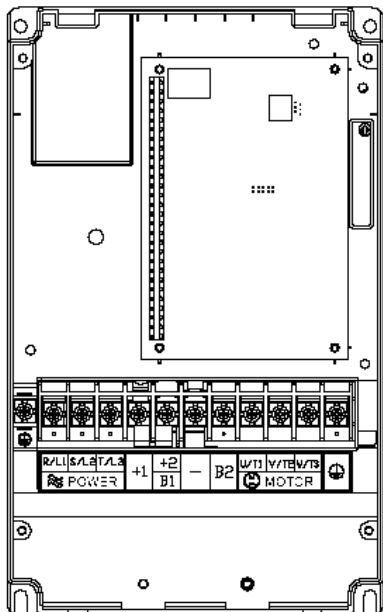
Управляющие терминалы:

Усилие затяжки винтов: 4 кгс*см (Н/м)
Сечение проводов: 12-24 AWG (3.3-0.2 мм²).

Силовые терминалы:

Усилие затяжки винтов: 18 кгс*см (Н/м)
Сечение проводов: 10-18 AWG (5.3-0.8 мм²) многожильных, 12-18 AWG (3.3-0.8 мм²) одножильных.
Тип проводов: только многожильные медные, 75 °С

Типоразмер C: VFD055B23A/43A/53A, VFD075B23A/43A/53A, VFD110B23A/43A/53A



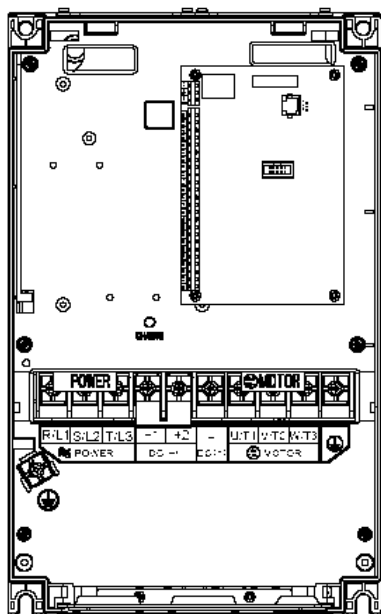
Управляющие терминалы:

Усилие затяжки винтов: 4 кгс*см
Сечение проводов: 12-24 AWG (3.3-0.2 мм²).

Силовые терминалы:

Усилие затяжки винтов: 30 кгс*см
Сечение проводов: 8-12 AWG (8.4-3.3мм²)
Тип проводов: только многожильные медные, 75 °С

Типоразмер D: VFD150B23A/43A/53A, VFD185B23A/43A/53A, VFD220B23A/43A/53A



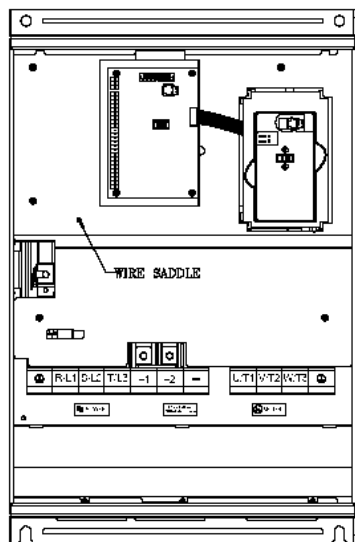
Управляющие терминалы:

Усилие затяжки винтов: 4 кгс*см
Сечение проводов: 12-24 AWG (3.3-0.2 мм²)

Силовые терминалы:

Усилие затяжки винтов: 30 кгс*см
Сечение проводов: 2-8 AWG (33.6-8.4 мм²)
Тип проводов: только многожильные медные, 75 °С

Типоразмер E1: VFD300B23A, VFD370B23A, VFD550B43C, VFD750B43C,
VFD550B53A, VFD750B53A



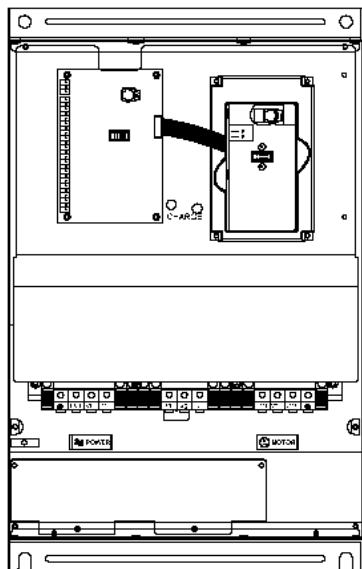
Управляющие терминалы:

Усилие затяжки винтов: 4 кгс*см
Сечение проводов: 12-24 AWG (3.3-0.2 мм²).

Силовые терминалы:

Усилие затяжки винтов: 200 кгс*см
Сечение проводов: 1/0 - 3/0 AWG (67.4-85 мм²)
Тип проводов: только многожильные медные, 75 °С

Типоразмер E: VFD300B43A, VFD370B43A, VFD450B43A, VFD300B53A, VFD370B53A,
VFD450B53A



Управляющие терминалы:

Усилие затяжки винтов: 4 кгс*см
Сечение проводов: 12-24 AWG (3.3-0.2 мм²).

Силовые терминалы:

Усилие затяжки винтов: 58.7 кгс*см
Сечение проводов: 2-6AWG (33.6-13.3 мм²)
Тип проводов: только многожильные медные, 75 °С

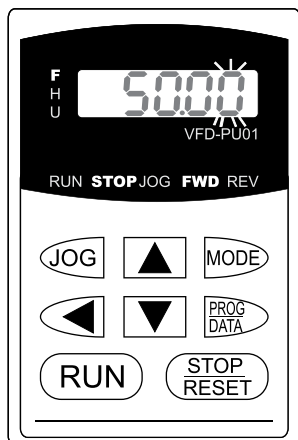
6. РАБОТА

6.1. Подготовка к включению

Перед первым включением необходимо провести тщательную проверку по следующим пунктам:

- Убедитесь в правильности выполненного подключения ПЧ. Особенно важно проверить, что исключено попадание напряжения силовой промышленной сети на терминалы U/T1, V/T2, W/T3 и что привод надежно заземлен.
- Убедитесь в отсутствии коротких замыканий между клеммами ПЧ и замыканий на "землю".
- Убедитесь, что подаваемое напряжение питания соответствует требованиям спецификации ПЧ.
- Проверьте правильно ли присоединены и надежно ли зафиксированы кабели в клеммнике, а также закручены ли неиспользуемые терминалы.
- При первом пуске преобразователь должен быть по возможности подключен к ненагруженному двигателю.
- Убедитесь, что все переключатели управления приводом находятся в выключенном состоянии во избежание автостарта двигателя при подаче напряжения питания на ПЧ.
- Убедитесь, что передняя крышка корпуса ПЧ установлена и надежно зафиксирована на своем месте.
- Не работайте с органами управления электроприводом влажными руками.

После подачи питания на ПЧ проверьте состояние индикацию на пульте. Нормальное состояние готовности к работе:



При подаче питания должны светиться светодиоды "F", "STOP" и "FWD". На дисплее светиться заданная частота, например "50.00", с мигающей цифрой в младшем разряде.



ПРИМЕЧАНИЕ



- Если ПЧ имеет встроенный вентилятор, то он должен начать вращаться сразу после подачи на ПЧ питания. Заводская установка работы вентилятора Pr.03-12=0 (вентилятор включен всегда)
- Если ПЧ ранее включался (например, при входном контроле у поставщика), то значение заданной частоты (F) на дисплее пульта может быть другой.

6.2. Методы управления приводом



Обратитесь к пункту 7.2 для описания органов управления пульта управления и к главе 8 для описания программируемых параметров. Выберите подходящий для вас метод управления электроприводом, руководствуясь нижеприведенной информацией.

1) Управление с пульта PU01 (Этот режим установлен на заводе изготовителе.)

Стартовые команды: кнопки  

Сигнал задания скорости: кнопки  

Выбор режима: параметры Pr.02-00 = 0; Pr.02-01 = 0

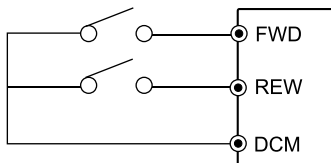
Задайте требуемую частоту вращения кнопками  , нажмите кнопку RUN и двигатель начнет вращаться. Нажмите кнопку STOP – двигатель остановится. Частоту вращения двигателя можно изменять во время вращения двигателя.

2) Внешнее управление

Стартовые команды: внешние сигналы на терминалах FWD, REV, сигналы с RS-485

Сигнал задания скорости: аналоговые сигналы на терминалах AVI, ACI, AUI; сигналы на терминалах MI1 – MI6; сигналы с RS-485

Выбор режима: параметры Pr.02-00 = 1 - 4; Pr.02-01 = 1 - 4



Задайте требуемую частоту вращения потенциометром, замкните контакт на терминале FWD и двигатель начнет вращаться. Разомкните контакт на терминале FWD – двигатель остановится. Частоту вращения двигателя можно изменять во время вращения двигателя.

При использовании для пуска/останова кнопок без фиксации см. Pr.02-05






3) Комбинированное управление

Возможны различные варианты комбинирования внешнего управления и управления с пульта: например задавать частоту внешним потенциометром, а пуск/стоп – с пульта.

6.3. Пробное включение

После выполнения всех требований пункта 6.1, можно осуществить пробный запуск электропривода. Перед началом работы убедитесь в работоспособности системы при низкой частоте и малой скорости, а только затем, включайте штатные режимы. На заводе-изготовителе установлено управление приводом со штатного пульта управления (Pr.02.00=0; Pr.02.01=0).

Нижеприведенные шаги относятся к пробному пуску ПЧ с использованием пульта управления.

- Подайте напряжение питания на ПЧ и убедитесь, что привод готов к работе: светятся светодиод “STOP”, “FWD”, а на дисплее индикация заданной частоты F 50.00 или другая.
- С помощью кнопки  задайте частоту 5Гц.
- Для пуска двигателя в прямом направлении нажмите кнопку . Для изменения направления вращения двигателя надо с помощью кнопки “MODE” изменить режим индикации дисплея на  и нажать кнопку . Для остановки электродвигателя нажмите на кнопку .
- Проконтролируйте следующие моменты при пуске привода:
 - Правильное ли направление вращения двигателя.
 - Стабильность работы двигателя, отсутствие чрезмерного шума и вибрации.
 - Плавность разгона и торможения двигателя.

Если пробный пуск прошел успешно, можно переходить к нормальной эксплуатации привода.



ПРЕДОСТЕРЕЖЕНИЕ!

- Немедленно остановите привод при возникновении какой-либо неисправности (произошел хлопок, пошел дым, двигатель сильно вибрирует, греется или шумит, и т.д.)
- Не касайтесь терминалов U/T1, V/T2, W/T3 пока на входных клеммах R/L1, S/L2, T/L3 есть напряжение, даже если двигатель остановлен.

6.4. Общие замечания по эксплуатации

Если есть необходимость и вы осознаете возможные последствия, измените заводские значения (уставки), то есть сконфигурируйте ПЧ под свою конкретную задачу. Обратите внимание на формирование зависимости выходного напряжения преобразователя от выходной частоты $U = f(F)$. В основе частотного регулирования скорости асинхронного двигателя является важное соотношение $U/F = \text{const}$. Например, для двигателя с номинальными параметрами $U=380\text{В}$ и $F=50\text{Гц}$ $U/F=7,6\text{В*сек}$. Поэтому, для частоты $F=10\text{Гц}$ U должно быть равным $7,6*10 = 76\text{В}$. От правильного формирования этой характеристики зависит КПД ПЧ и двигателя, нагрев ПЧ и двигателя, возможности двигателя развить требуемый момент и преодолеть момент нагрузки, и, наконец, работоспособность ПЧ (возможен выход из строя).

По умолчанию зависимость $U = f(F)$ линейная. Она подходит для привода, у которого момент нагрузки на валу двигателя, не зависит от скорости вращения вала, например, для привода транспортера. С такой зависимостью обеспечивается номинальный магнитный поток двигателя и, соответственно, его способность обеспечивать номинальный момент на валу в диапазоне частот от 5 до 50 Гц. На частотах менее 5 Гц происходит заметное снижение момента из-за относительного увеличения падения напряжения в меди двигателя по сравнению с подводимым к двигателю напряжением. На частотах более 50Гц происходит ослабление магнитного потока (выходное напряжение не может увеличиваться более напряжения сети вместе с ростом выходной частоты) и, соответственно, момента – это так называемый режим работы с постоянной мощностью.

Для механизмов насосно-вентиляторной группы с квадратичной зависимостью момента от скорости иногда целесообразно произвести оптимизацию статического закона частотного управления. Для этого необходимо в средних точках частотного диапазона установить более низкий уровень выходного напряжения, соответствующий нагрузочной характеристике объекта.

При использовании электропривода в подъемно-транспортных механизмах часто

требуется создать повышенный момент при пуске. Для этого рекомендуется увеличить выходное напряжение напряжения на низких частотах. Величину напряжения следует выбирать минимально необходимой для обеспечения уверенного пуска двигателя под нагрузкой.

Следует помнить, что необоснованное повышение напряжения на низких частотах, когда в этом нет необходимости, ведет к росту потерь, дополнительному нагреву и повышению шума при работе двигателя.

При использовании высокочастотного двигателя в первую очередь необходимо правильно ввести его основные паспортные данные $I_{ном}$, $U_{ном}$, $F_{ном}$, F_{max} , для формирования правильной зависимости $U = f(F)$. Особое внимание следует обратить на проверку минимально допустимого времени рабочего цикла «разгон – торможение», так как энергия, рассеиваемая при торможении, возрастает в квадратичной зависимости от скорости. При необходимости быстрых торможений с высоких скоростей может потребоваться использование более мощного тормозного резистора или тормозного модуля.

В преобразователе VFD-B возможны **4 метода формирования выходного напряжения** (выбирается в параметре 00-09):

- 1) **Частотный** (жесткая зависимость выходного напряжения от частоты);
- 2) **Частотный с обратной связью по скорости**;
- 3) **Векторный** (напряжение на двигателе задается преобразователем в зависимости от нагрузки двигателя);
- 4) **Векторный с обратной связью по скорости**.

Рекомендуется:

1. Применять **частотный** метод в случаях, когда зависимость момента нагрузки двигателя известна и нагрузка практически не меняется при одном и том же значении частоты, а так же нижний диапазон регулирования частоты не ниже 10...5 Гц при независимом от частоты моменте. При работе на центробежный насос или вентилятор (это типичные нагрузки с моментом, зависящим от скорости вращения) диапазон регулирования частоты – от 3 до 50 Гц и выше. При работе с двумя и более двигателями.

2. **Частотный с обратной связью по скорости** - для прецизионного регулирования (необходимо использовать плату PG-02 и инкрементальный энкодер) с известной зависимостью момента от скорости вращения.

3. **Векторный** – для случаев, когда в процессе эксплуатации нагрузка может меняться на одной и той же частоте, т.е. нет четкой зависимости между моментом нагрузки и скоростью вращения, а также в случаях, когда необходимо получить расширенный диапазон регулирования частоты при номинальных моментах, например, 1...50 Гц для момента 100% или даже кратковременно 150% от $M_{ном}$. Векторный метод работает нормально, если введены правильно паспортные величины двигателя и успешно прошло его автотестирование. Векторный метод реализуется путем сложных расчетов в реальном времени, производимых процессором преобразователя на основе информации о выходном токе, частоте и напряжении. Процессором используется так же информация о паспортных характеристиках двигателя, которые вводит пользователь. Время реакции преобразователя на изменение выходного тока (момента нагрузки) составляет 50...200 мсек. Векторный метод позволяет минимизировать реактивный ток двигателя при уменьшении нагрузки путем адекватного снижения напряжения на двигателе. Если нагрузка на валу двигателя увеличивается, то преобразователь адекватно увеличивает напряжение на двигателе.

4. **Векторный с обратной связью по скорости** – для прецизионного регулирования (необходимо использовать плату PG-02 и инкрементальный энкодер) скорости, когда в процессе эксплуатации нагрузка может меняться на одной и той же частоте, т.е. нет четкой зависимости между моментом нагрузки и скоростью вращения, а также в случаях, когда необходим максимальный диапазон регулирования частоты при моментах близких к номинальному.

7. ПУЛЬТ УПРАВЛЕНИЯ

7.1. Описание цифровой панели управления PU01

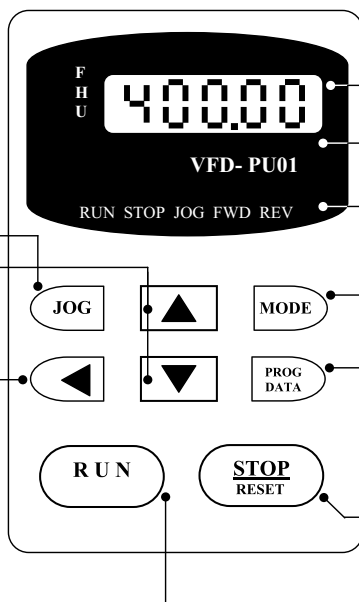
С помощью пульта управления PU01 можно пускать привод, изменять частоту вращения, устанавливать параметры, а также просматривать режимы работы, сообщения об ошибках и сбрасыванию защит.

Дополнительно с преобразователем частоты можно использовать пульт PU-06, с помощью которого можно еще и копировать параметры (см. описание на пульт PU-06).

Кнопка «JOG» – Кнопкой Jog инициализируется операция Jog (переход на предустановленную Пользователем частоту).

Кнопки ▲ и ▼ - устанавливают частоту, параметр и его значение.

Кнопка ◀ - выбирает разряд числа, значение которого будет изменено клавишами ▲ и ▼.



LED дисплей – светодиодный дисплей индицирует значения частоты, напряжения, тока, параметров и их значений
Обозначение модели

LED индикаторы – указатели режима работы привода RUN, STOP, JOG, FWD и REV

Кнопка «MODE» - выбор различных режимов индикации.

Кнопка «PROG/DATA» – программирование параметров и введение информации.

Кнопка «STOP/RESET» – останавливает привод и сбрасывает блокировку после возникновения аварии.

Кнопка «RUN» – запускает привод.

Индикация дисплея	Описание
	Заданная выходная частота.
	Фактическая выходная частота на выходных терминалах U, V, и W.
	Величина пользователя, определяемая как (U = F x 00-05)
	Выходной ток преобразователя.
	Прямое направление вращения.

	Реверсивное направление вращения.
	Значение счетчика (C).
	Номер параметра.
	Значение параметра.
	Внешняя ошибка (External Fault).
	“End” сообщение, появляющееся на дисплее в течение 1 секунды, после того, как введено допустимое значение параметра. Введенное значение автоматически сохраняется в памяти преобразователя. Для корректировки вводимого значения используются клавиши ▲ и ▼.
	“Err” сообщение, появляющееся на дисплее, если введено недопустимое значение параметра. Например, превышающее диапазон допустимых значений.

7.2. Алгоритм управления приводом с пульта управления

Выбор режима индикации:



Установка параметров:



Выбор нужного разряда отображаемой величины:



Изменение отображаемой величины:



Изменение направления вращения двигателя:



8. ПАРАМЕТРЫ

Для удобства настройки VFD-B программируемые параметры разбиты на 12 функциональных групп:

Группа 0:	Параметры пользователя
Группа 1:	Основные параметры
Группа 2:	Параметры режимов работы
Группа 3:	Параметры выходных функций
Группа 4:	Параметры входных функций
Группа 5:	Параметры пошагового управления скоростью
Группа 6:	Параметры защиты
Группа 7:	Параметры двигателя
Группа 8:	Специальные параметры
Группа 9:	Параметры коммуникации
Группа 10:	Параметры ПИД-регулятора
Группа 11:	Параметры управления насосами/вентиляторами

8.1. Сводная таблица параметров

Примечание. Установка параметра, обозначенного *, может быть произведена во время работы привода. В скобках приведены значения для ПЧ с напряжением питания 220В.

Обозначение	Описание	Диапазон установки, примечания	Завод. значение
Группа 0: Параметры пользователя			
00-00	Идентификационный код преобразователя частоты	Параметр доступен только для просмотра	##
00-01	Номинальный выходной ток ПЧ	Параметр доступен только для просмотра	##.#
00-02	Сброс настроек пользователя	08: Блокировка клавиатуры пульта PU01; 09: Сброс настроек пользователя, возвращение к заводской уставке для (50Гц, 220В/380В /575В); 10: Сброс настроек пользователя, возвращение к заводской уставке для (60Гц, 220В/440В /575В).	00
*00-03	Выбор параметра отображаемого на дисплее при подаче питания	00: F (заданная частота); 01: H (фактическая выходная частота x K) 02: u (величина, заданная пользователем, где $u=F \times K$); 03: Многофункциональный дисплей (величина, определяемая параметром 0-04) 04: FWD/REV (вперед/назад)	00

Обозначение	Описание	Диапазон установки, примечания	Завод. значение
00-04	Содержимое многофункционального дисплея	00: выходной ток (A); 01: значение счетчика (C); 02: время цикла АПУ ($1 = tt$); 03: напряжение на шине DC (U); 04: выходное напряжение (E); 05: коэффициент мощности (n); 06: выходная мощность (кВт); 07: скорость двигателя (НУ), (только в режиме 0-09 = (2 или 3); 08: оценочное значение момента (t); 09: количество импульсов энкодера/10мс (G); 10: текущее значение аналогового сигнала обратной связи (b); 11: сигнал на входе AVI в % (U1.); 12: сигнал на входе AC1 в % (U2.); 13: сигнал на входе AUI в % (U3.); 14: температура радиатора в 0С	00
*00-05	Пользовательский коэффициент К	0.1 - 160	1.00
00-06	Версия программного обеспечения.	Параметр доступен только для просмотра	#.##
00-07	Ввод пароля	1 – 65535	00
00-08	Установка пароля	0 – 65535	00
00-09	Метод управления	00: частотное управление U/F=const; 01: частотное управление + энкодер; 02: векторное управление; 03: векторное управление + энкодер.	00
00-10	Зарезервирован		

Группа 1: Основные параметры

Группа 1: Основные параметры			
01-00	Макс. выходная частота (Fmax)	(50.00 – 400.00) Гц	50.00
01-01	Частота максимального напряжения (Fbase) (номинальная частота двигателя)	(0.10 – 400.00) Гц	50.00
01-02	Макс. выходное напряжение (Umax)	(0.1 – 255.0) В - для ПЧ с питанием 220В (0.1 – 510.0) В - для ПЧ с питанием 380В (0.1 – 637.0) В - для ПЧ с питанием 600В	220.0 400.0 575.0
01-03	Промежуточная частота (Fmid)	(0.10 – 400.00) Гц	0.50
01-04	Промежуточное напряжение (Umid)	(0.1 – 255.0) В - для ПЧ с питанием 220В (0.1 – 510.0) В - для ПЧ с питанием 380В (0.1 – 637.0) В - для ПЧ с питанием 600В	1.7 3.4 4.8
01-05	Минимальная выходная частота (Fmin)	(0.10 - 400.00) Гц	0.50

Обозначение	Описание	Диапазон установки, примечания	Завод. значение
01-06	Минимальное выходное напряжение (U _{min})	(0.1 – 255.0) В - для ПЧ с питанием 220В (0.1 – 510.0) В - для ПЧ с питанием 380В (0.1 – 637.0) В - для ПЧ с питанием 600В	1.7 3.4 4.8
01-07	Верхний предел выходной частоты	(1 – 120) %	100
01-08	Нижний предел выходной частоты	(0 – 100) %	0
*01-09	Время разгона 1	(0.01 – 3600) сек	10.0 (60.0)
*01-10	Время замедления 1	(0.01 – 3600) сек	
*01-11	Время разгона 2	(0.01 – 3600) сек	
*01-12	Время замедления 2	(0.01 – 3600) сек	
*01-13	Jog время разгона	(0.01 – 3600) сек	1.0
*01-14	Jog частота	(0.10 - 400) Гц	6.00
*01-15	Выбор режима разгона/замедления	00: Линейный разгон и замедление; 01: Автоматический выбор времени разгона и линейное замедление; 02: Линейный разгон и автоматический выбор темпа замедления; 03: Автоматический выбор темпа разгона и замедления; 04: Автоматический выбор темпа разгона и замедления (время разгона/ замедления ≥ Pr.1-09...12 и 1-18...21).	00
01-16	S-образная кривая разгона	00...07: при увеличении значения параметра увеличивается плавность траектории разгона/замедления.	00
01-17	S-образная кривая замедления		00
*01-18	Время разгона 3	(0.01 – 3600) сек	10.0 (60.0)
*01-19	Время замедления 3		
*01-20	Время разгона 4		
*01-21	Время замедления 4		
*01-22	Jog время замедления	(0.01 – 3600) сек	1.0
01-23	Дискретность задания времени разгона/замедления	00: 1сек; 01: 0.1сек; 02: 0.01сек.	01
Группа 2: Параметры режимов работы.			

Обозначение	Описание	Диапазон установки, примечания	Завод. значение
*02-00	Первый источник задания выходной частоты	00: пульт PU01 (кнопки: ▲ и ▼) или внешние терминалы (кнопки: UP и DOWN); 01: сигнал (0...+10) В на входе AVI; 02: сигнал (4... 20) мА на входе ACI; 03: сигнал (-10...+10) В на входе AUI; 04: интерфейс RS-485; 05: интерфейс RS-485 без записи в память; 06: комбинация основного и дополнительного сигналов задания частоты (Pr.2-10, 2-11, 2-12)	00
*02-01	Первый источник управления приводом	00: пульт PU01; 01: управление с внешних терминалов, с активизацией кнопки STOP; 02: управление с внешних терминалов, без активизации кнопки STOP; 03: последовательный интерфейс RS-485, с возможностью остановки привода кнопкой STOP; 04: последовательный интерфейс RS-485, без активизации кнопки STOP.	00
02-02	Способ остановки привода	00: STOP: остановка с замедлением EF: остановка на выбеге; 01: STOP: остановка на выбеге, EF: остановка на выбеге; 02: STOP: остановка с замедлением, EF: остановка с замедлением; 03: STOP: остановка на выбеге, EF: остановка с замедлением.	00
02-03	Частота несущей ШИМ (fc)	(0.75 - 3.7) кВТ: fc= (01 - 15) кГц	15
		(5.5 - 18.5) кВТ: fc= (01 - 15) кГц	09
		(22 - 45) кВТ: fc= (01 - 09) кГц	06
		(55 - 75) кВТ: fc= (01 - 06) кГц	06
02-04	Изменение направления вращения	00: Возможно прямое (FWD) и обратное (REV) направление вращения; 01: REV заблокирован; 02: FWD заблокирован.	00
02-05	Выбор 2-х или 3-х проводного режима управления	00: 2-х проводный (FWD/STOP, REV/STOP); 01: 2-х проводный (RUN/STOP, FWD/REV); 02: 3-х проводный (кнопки без фиксации);	00

Обозначение	Описание	Диапазон установки, примечания	Завод. значение
02-06	Блокировка автостарта при подаче напряжения питания на ПЧ	00: Запрещена. Рабочее состояние привода не изменяется даже при выборе другого источника управления в Pr.02-01/02-14. 01: Разрешена. Рабочее состояние привода не изменяется даже при выборе другого источника управления в Pr.02-01/02-14. 02: Запрещена. Рабочее состояние привода изменится при выборе другого источника управления в Pr.02-01/02-14. 03: Разрешена. Рабочее состояние привода изменится при выборе другого источника управления в Pr.02-01/02-14.	00
02-07	Реакция преобразователя на неверное значение сигнала по входу AC1	00: замедление до 0 Гц 01: немедленный останов с выводом на дисплей сообщения «E.F.» 02: продолжение работы по последней правильной команде.	
*02-08	Выбор темпа разгона/замедления при изменении частоты командами UP/DOWN	00: В соответствии со временем разгона/замедления; 01: Темп задается в параметре 2-09. 02: В соответствии со временем разгона/замедления, но в режиме СТОП заданная частота будет равна 0.	00
*02-09	Темп разгона/замедления при изменении частоты командами UP/DOWN	(0.01 – 1.00) Гц/мсек	0.01
*02-10	Источник основного сигнала задания частоты	00: пульт PU01 (кнопки: ▲ и ▼) или внешние терминалы (кнопки: UP и DOWN); 01: сигнал (0...+10) В на входе AVI; 02: сигнал (4 ... 20) мА на входе AC1; 03: сигнал (-10...+10) В на входе AUI; 04: интерфейс RS-485	00
*02-11	Источник дополнительного сигнала задания частоты	00: пульт PU01 (кнопки: ▲ и ▼) или внешние терминалы (кнопки: UP и DOWN); 01: сигнал (0...+10) В на входе AVI; 02: сигнал (4 ... 20) мА на входе AC1; 03: сигнал (-10...+10) В на входе AUI; 04: интерфейс RS-485	00
*02-12	Выбор комбинации основного и дополнительного сигналов задания частоты	00: основной сигнал + доп. сигнал; 01: основной сигнал - доп. сигнал	00
*02-13	Второй источник задания выходной частоты	00: пульт PU01 (кнопки: ▲ и ▼) или внешние терминалы (кнопки: UP и DOWN); 01: сигнал (0...+10) В на входе AVI; 02: сигнал (4 ... 20) мА на входе AC1; 03: сигнал (-10...+10) В на входе AUI; 04: интерфейс RS-485; 05: интерфейс RS-485 без записи в память;	00

Обозначение	Описание	Диапазон установки, примечания	Завод. значение
		06: комбинация основного и дополнительного сигналов задания частоты (Pr.2-10, 2-11, 2-12)	
*02-14	Второй источник управления приводом	00: цифровая клавиатура; 01: управление с внешних терминалов, с активизацией кнопки STOP; 02: управление с внешних терминалов, без активизации кнопки STOP; 03: последовательный интерфейс RS-485, с возможностью остановки привода кнопкой STOP; 04: последовательный интерфейс RS-485, без активизации кнопки STOP.	00
*02-15	Частота, заданная с цифровой клавиатуры	(0.00 – 400.00) Гц	60.00
Группа 3: Параметры выходных функций.			
03-00	Многофункциональный выходной терминал 1 (релейный выход RA1, RB1, RC1).	00: терминал не используется; 01: привод работает; 02: заданная выходная частота достигнута; 03: нулевая скорость 1; 04: обнаружена перегрузка; 05: индикация паузы; 06: обнаружение низкого напряжения; 07: дистанционное управление; 08: обнаружена ошибка; 09: сигнальная частота 1 достигнута;	08
03-01	Многофункциональный выходной терминал 2 (оптронный выход MO1).	10: PLC программа запущена; 11: шаг PLC программы выполнен; 12: PLC программа выполнена; 13: пауза в работе PLC; 14: предельное значение счетчика достигнуто;	01
03-02	Многофункциональный выходной терминал 3 (MO2)	15: предварительное значение счетчика достигнуто; 16: дополнительный двигатель 1; 17: дополнительный двигатель 2; 18: дополнительный двигатель 3; 14: предельное значение счетчика достигнуто; 15: предварительное значение счетчика достигнуто;	02
03-03	Многофункциональный выходной терминал 4 (MO3)	16: дополнительный двигатель 1; 17: дополнительный двигатель 2; 18: дополнительный двигатель 3; 19: перегрев радиатора (>85 C); 20: преобразователь готов к работе; 21: аварийный стоп; 22: сигнальная частота 2 достигнута; 23: включение тормозного устройства; 24: нулевая скорость 2; 25: обнаружена недогрузка;	20

Обозначение	Описание	Диапазон установки, примечания	Завод. значение
		26: вых. частота больше минимальной; 27: потеря сигнала обратной связи; 28: входное напряжения меньше Pr.6-16 29: управление внешним э/м тормозом (сигнальная частота 3)	
03-04	Сигнальная частота 1	(0.00 ... 400) Гц	0.00
03-05	Выбор величины, измеряемой по аналоговому выходу	00: выходная частота; 01: выходной ток; 02: выходное напряжение; 03: задание частоты; 04: скорость двигателя; 05: коэффициент мощности нагрузки (cos900 – cos00)	00
*03-06	Коэффициент передачи сигнала по аналоговому выходу	(1 – 200) %	100
*03-07	Коэффициент передачи по цифровому выходу	1 ... 20	01
03-08	Пороговое значение счетчика	0 – 65500	00
03-09	Предварительное значение счетчика	0 – 65500	00
03-10	Сигнальная частота 2	(0.00-400) Гц	0.00
03-11	Блокировка (сEF) привода при достижении счетчиком предварительного значения	00: нет функции; 01: функция активна.	00
03-12	Режим работы вентилятора	00: вентилятор работает всегда; 01: выкл. через 1 мин после остановки привода; 02: вентилятор включается по команде RUN, а выключается по команде STOP; 03: вентилятор работает при температуре радиатора > 60 0С.	00
03-13	Частота отпускания тормоза	(0.00 – 400.00) Гц	0.00
03-14	Частота включения тормоза	(0.00 – 400.00) Гц	0.00
Группа 4: Параметры функций входов			
*04-00	Смещение по входу AVI	(0.00 – 200) %	0.00
04-01	Направление смещения по входу AVI	00: положительное смещение; 01: отрицательное смещение.	00
*04-02	Коэффициент усиления по входу AVI	(1 – 200) %	100

Обозначение	Описание	Диапазон установки, примечания	Завод. значение
04-03	Разрешение реверса при отрицательном смещении по входу AVI	00: только прямое направление; 01: обратное направление допустимо при отриц. смещении; 02: обратное направление допустимо при отриц. и положительном смещении;	00
04-04	Многофункциональный входной терминал 1 (MI1)	00: блокировка функций терминала;	01
04-05	Многофункциональный входной терминал 2 (MI2)	01: управление дискретной частотой 1. 02: управление дискретной частотой 2.	02
04-06	Многофункциональный входной терминал 3 (MI3)	03: управление дискретной частотой 3. 04: управление дискретной частотой 4.	03
04-07	Многофункциональный входной терминал 4 (MI4)	05: сброс ошибки (NO*); 06: запрещение разгона/замедления;	04
04-08	Многофункциональный входной терминал 5 (MI5)	07: выбор первого или второго времени разгона/замедления; 08: выбор третьего или четвертого времени разгона/замедления;	05
04-09	Многофункциональный входной терминал 6 (MI6)	09: внешняя пауза, вход (NO*); 10: внешняя пауза, вход (NC**); 11: команда увеличения частоты (UP); 12: команда уменьшения частоты (DOWN);	06
		13: сброс счетчика; 14: запуск PLC программы; 15: пауза PLC программы; 16: запрет на включение доп-го двигателя 1; 17: запрет на включение доп-го двигателя 2; 18: запрет на включение доп-го двигателя 3; 19: аварийный стоп (NO контакты); 20: аварийный стоп (NC контакты); 21: выбор входа задания частоты (AVI / ACI); 22: выбор входа задания частоты (AVI / AUI); 23: выбор источника управление (цифр. панель / внешние терминалы); 24: запрещение автоматического режима ускорения/замедления; 25: форсированный стоп (NO контакты); 26: форсированный стоп (NC контакты); 27: блокировка параметров; 28: отключение ПИД-регулятора; 29: изменение направления JOG; 30: сброс ошибки (NC); 31: выбор второго источника задания частоты; 32: выбор второго источника управления приводом; 33: запуск PLC программы импульсом; 34: вход датчика приближения для функции остановки в заданном положении; 35: остановка двигателя на выбеге (NO);	

Обозначение	Описание	Диапазон установки, примечания	Завод. значение
		36: остановка двигателя на выбеге (NC). * NO – нормально-разомкнутый контакт; **NC – нормально-замкнутый контакт.	
04-10	Задержка для входных цифровых терминалов	от 1 до 20 мс	5
*04-11	Смещение по входу ACI	(0.00 – 200) %	0.00
04-12	Направление смещения по входу ACI	00: положительное смещение; 01: отрицательное смещение.	00
*04-13	Коэффициент усиления по входу ACI	(1 – 200) %	100
04-14	Разрешение реверса при отрицательном смещении по входу ACI	00: только прямое направление; 01: обратное направление допустимо при отриц. смещении 02: обратное направление допустимо при отриц. и положительном смещении;	00
*04-15	Смещение по входу AUI	(0.00 – 200) %	0.00
04-16	Направление смещения по входу AUI	00: положительное смещение; 01: отрицательное смещение.	00
*04-17	Коэффициент усиления по входу AUI	(1 – 200) %	100
04-18	Разрешение реверса при отрицательном смещении по входу AUI	00: только прямое направление; 01: обратное направление допустимо при отриц. смещении; 02: обратное направление допустимо при отриц. и положительном смещении;	00
04-19	Задержка для входа AVI	от 0.00 до 10.00 сек	0.05
04-20	Задержка для входа ACI	от 0.00 до 10.00 сек	0.05
04-21	Задержка для входа AUI	от 0.00 до 10.00 сек	0.05
04-22	Дискретность задания частоты с аналоговых входов	00: 0.01 Гц 01: 0.1 Гц	01
04-23	Передаточное отношение для функции простого позиционирования	4 – 1000	200
04-24	Угол остановки вала для функции простого позиционирования	0.0 – 360.0	180.0
*04-25	Время торможения для функции простого позиционирования	0.00 – 100.00	0.00
Группа 5: Параметры пошагового управления скоростью			
*05-00	Фиксированная частота 1	(0.00 – 400.00) Гц	0.00
*05-01	Фиксированная частота 2	(0.00 – 400.00) Гц	0.00
*05-02	Фиксированная частота 3	(0.00 – 400.00) Гц	0.00
*05-03	Фиксированная частота 4	(0.00 – 400.00) Гц	0.00

Обозначение	Описание	Диапазон установки, примечания	Завод. значение
*05-04	Фиксированная частота 5	(0.00 – 400.00) Гц	0.00
*05-05	Фиксированная частота 6	(0.00 – 400.00) Гц	0.00
*05-06	Фиксированная частота 7	(0.00 – 400.00) Гц	0.00
*05-07	Фиксированная частота 8	(0.00 – 400.00) Гц	0.00
*05-08	Фиксированная частота 9	(0.00 – 400.00) Гц	0.00
*05-09	Фиксированная частота 10	(0.00 – 400.00) Гц	0.00
*05-10	Фиксированная частота 11	(0.00 – 400.00) Гц	0.00
*05-11	Фиксированная частота 12	(0.00 – 400.00) Гц	0.00
*05-12	Фиксированная частота 13	(0.00 – 400.00) Гц	0.00
*05-13	Фиксированная частота 14	(0.00 – 400.00) Гц	0.00
*05-14	Фиксированная частота 15	(0.00 – 400.00) Гц	0.00
05-15	Режим PLC	00: режим PLC отключен; 01: непрерывное однократное выполнение программы; 02: непрерывное циклическое выполнение программы; 03: пошаговое однократное выполнение программы; 04: пошаговое циклическое выполнение программы.	00
05-16	Направления вращения каждого шага в режиме PLC	00 – 32767 (00: FWD; 01: REV)	00
05-17	Длительность шага 1	(0.0 – 65500) сек	0.0
05-18	Длительность шага 2	(0.0 – 65500) сек	0.0
05-19	Длительность шага 3	(0.0 – 65500) сек	0.0
05-20	Длительность шага 4	(0.0 – 65500) сек	0.0
05-21	Длительность шага 5	(0.0 – 65500) сек	0.0
05-22	Длительность шага 6	(0.0 – 65500) сек	0.0
05-23	Длительность шага 7	(0.0 – 65500) сек	0.0
05-24	Длительность шага 8	(0.0 – 65500) сек	0.0
05-25	Длительность шага 9	(0.0 – 65500) сек	0.0
05-26	Длительность шага 10	(0.0 – 65500) сек	0.0
05-27	Длительность шага 11	(0.0 – 65500) сек	0.0
05-28	Длительность шага 12	(0.0 – 65500) сек	0.0
05-29	Длительность шага 13	(0.0 – 65500) сек	0.0
05-30	Длительность шага 14	(0.0 – 65500) сек	0.0

Обозначение	Описание	Диапазон установки, примечания	Завод. значение
05-31	Длительность шага 15	(0.0 – 65500) сек	0.0
05-32	Дискретность задания длительности шагов	00: 1 сек; 01: 0.1 сек.	00
05-33	Ширина скачкообразного изменения скорости	(0.00 – 400.00) Гц	0.00
05-34	Ширина плавного изменения скорости	(0.00 – 400.00) Гц	0.00
Группа 6: Параметры защиты			
06-00	Ограничение перенапряжения на шине DC.	0: запрещено; (330...410) В - для ПЧ с питанием 220В (660...820) В - для ПЧ с питанием 380В (825...1025) В - для ПЧ с питанием 600В	390 780 975
06-01	Токоограничение при разгоне	(20 – 250) %	170
06-02	Токоограничение в установившемся режиме	(20 – 250) %	170
06-03	Режим обнаружения перегрузки (OL2)	00: Обнаружение перегрузки запрещено; 01: Режим обнаружения перегрузки разрешен при установившейся скорости (OL2), работа привода продолжается до уровня срабатывания OL1 или OL; 02: Разрешен при установившейся скорости, после обнаружения перегрузки привод останавливается; 03: Разрешен во время разгона, работа привода продолж. до уровня срабат. OL1 или OL; 04: Разрешен во время разгона, после обнаружения - привод останавливается.	00
06-04	Уровень обнаружения перегрузки	(10 – 200) % от номинального тока ПЧ.	150
06-05	Продолжительность работы после обнаружения перегрузки	(0.1 - 60.0) сек	0.1
06-06	Электронное тепловое реле (OL1)	00: Для стандартного самовентилируемого двигателя; 01: Для двигателя с независимой вентиляцией; 02: Реле отключено.	02
06-07	Характеристика эл. тепл. реле	(30 – 600) сек	60
06-08	Последняя запись об авариях	00: сбой не зафиксирован; 01: сверх ток (oc); 02: перенапряжение (ov); 03: перегрев радиатора (oH);	

Обозначение	Описание	Диапазон установки, примечания	Завод. значение
06-09 06-10 06-11	Предпоследняя запись об аварии Еще более ранняя запись об аварии	04: перегрузка (oL); 05: перегрев двигателя (oL1); 06: внешняя ошибка (EF); 07: защита модуля IGBT (ocsc); 08: сбой CPU (cF3); 09: аппаратная защита (HPF); 10: выходной ток в 2 раза больше номинального во время разгона (oCA); 11: ... во время замедления (ocd); 12: ... в установившемся режиме (ocp); 13: замыкание на землю (GFF); 14: низкое напряжение питания (Lv); 15: ошибка чтения EEPROM (CF1); 16: ошибка записи EEPROM (CF2); 17: блокировка (пауза) (b.b.); 18: перегрузка двигателя (oL2); 19: сбой при автом. разгоне/замедлении (CFA); 20: защита программным паролем (code); 21: внешний аварийный стоп (EF1); 22: обрыв фазы питающего напряжения (PHL); 23: предварительное значение счетчика (cEF); 24: низкий ток (Lc); 25: нет сигнала с датчика обр. связи (AnLEr); 26: нет сигнала с датчика PG (PGErr)	0
06-12	Уровень обнаружения недогрузки по току	(00...100)% (0%-защита отключена)	00
06-13	Лимит продолжительности действия недогрузки	(0.1 ... 3600.0) сек	10.0
06-14	Реакция на обнаружение недогрузки по току (Lc)	00: Предупреждение "Lc" и продолжение работы 01: Предупреждение "Lc" и остановка двигателя с заданным темпом торможения; 02: Предупреждение "Lc" и остановка двигателя на выбеге; 03: Предупреждение "Lc", остановка двигателя на выбеге, рестарт через время заданное в Pr.6-15.	00
06-15	Пауза после обнаружения недогрузки перед рестартом (если Pr.6-14 = 03)	(1...600) мин.	10
06-16	Уровень обнаружения низкого напряжения на шине DC	00: отключено; (220...300) В - для ПЧ с питанием 220В (440...600) В - для ПЧ с питанием 380В (520...780) В - для ПЧ с питанием 600В	00
06-17	Лимит продолжительности действия недонапряжения на шине DC	(0.1 ... 3600.0) сек	0.5

Обозначение	Описание	Диапазон установки, примечания	Завод. значение
06-18	Зарезервирован		
Группа 7: Параметры двигателя			
07-00	Номинальный ток двигателя	(30 – 120) %	100
07-01	Ток хол. хода двигателя	(01 – 90) %	40
07-02	Функция компенсации начального момента	0.0 – 10.0	0.0
07-03	Функция компенсации скольжения (используется без обратной связи по скорости)	0.0 - 3.0	0.0
07-04	Число полюсов двигателя	2 - 10	4
07-05	Функция автотестирования двигателя	00: функция неактивна; 01: измеряется сопротивление статора (R1); 02: измеряется R1 и ток холостого двигателя.	00
07-06	Сопротивление по постоянному току обмотки статора двигателя (R1)	(0.00 – 65535) мОм	00
07-07	Зарезервирован		
07-08	Номинальное скольжение двигателя	(0.00 – 20.00) Гц	3.0
07-09	Ограничение компенсации скольжения	(0 – 250)%	200
07-10	Зарезервирован		
07-11	Зарезервирован		
07-12	Постоянная времени компенсации момента	(0.01 ... 10.00) сек	0.05
07-13	Постоянная времени компенсации скольжения	(0.05 ... 10.00) сек	0.10
07-14	Суммарное время работы двигателя	(00...1439) мин	00
07-15	Суммарное время работы двигателя	(00...65535) дней	00
Группа 8: Специальные параметры			
08-00	Уровень торможения постоянным током	(0 – 100) % от Iном (Pr.0-01)	00
08-01	Время торможения постоянным током при старте	(0.00 – 60.00) сек	0.00
08-02	Время торможения постоянным током при остановке двигателя	(0.00 – 60.00) сек	0.00

Обозначение	Описание	Диапазон установки, примечания	Завод. значение
08-03	Частота, с которой начинается торможение постоянным током на этапе замедления	(0.00 – 400) Гц	0.00
08-04	Реакция преобразователя на кратковременное про падание питающего напряжения сети (Упит)	00: после кратковременного пропадаания Упит привод останавливается; 01: ... преобразователь начинает поиск частоты вращения двигателя с заданной величины. 02: ... преобразователь начинает поиск с минимальной частоты, определив фактическую скорость, доводит ее до заданного значения.	00
08-05	Максимально допустимое время пропадаания питающего напряжения	(0.1 – 5.0) сек	2.0
08-06	Время задержки перед поиском скорости	(0.1 – 5.0) сек	0.5
08-07	Максимально допустимый уровень выходного тока при поиске скорости	(30 – 200) %	150
08-08	Верхняя граница 1-ой пропускаемой частоты	(0.00 – 400) Гц	0.00
08-09	Нижняя граница 1-ой пропускаемой частоты	(0.00 – 400) Гц	0.00
08-10	Верх. граница 2 пропуск. частоты	(0.00 – 400) Гц	0.00
08-11	Нижн. граница 2 пропуск. частоты	(0.00 – 400) Гц	0.00
08-12	Верх. граница 3 пропуск. частоты	(0.00 – 400) Гц	0.00
08-13	Нижн. граница 3 пропуск. частоты	(0.00 – 400) Гц	0.00
08-14	Авторестарт после аварии	(0 – 10) количество попыток	00
08-15	Функция автоматического энергосбережения	00: функция запрещена; 01: функция разрешена	00
08-16	Автоматическая регулировка выходного напряжения (AVR)	00: функция AVR разрешена 01: функция AVR запрещена; 02: функция AVR запрещена во время замедления.	00
*08-17	Уровень напряжения на шине DC, при котором начинается работать тормозной прерыватель	(370...430) В - для ПЧ с питанием 220В (740...860) В - для ПЧ с питанием 380В (925...1075) В - для ПЧ с питанием 600В	380 760 950
08-18	Поиск скорости после паузы по внешнему сигналу	00: поиск начинается с последнего заданного значения частоты 01: поиск начинается с минимальной частоты	00

Обозначение	Описание	Диапазон установки, примечания	Завод. значение
08-19	Поиск скорости при старте	00: запрещено 01: разрешено	00
*08-20	Частота, с которой начинается поиск скорости при старте	00: заданная частота; 01: минимальная частота	00
08-21	Время сброса попыток автостарта	(0 ... 60000) сек	600
*08-22	Компенсация неустойчивости вращения двигателя	00...1000	00

Группа 9. Параметры коммуникации

*09-00	Коммуникационный адрес ПЧ	01 - 254	01
*09-01	Скорость передачи	00: 4800 бод; 01: 9600 бод; 02: 19200 бод; 03: 38400 бод.	01
*09-02	Реакция преобразователя на потерю связи	00: Предупреждение и продолжение работы; 01: Предупреждение и остановка двигателя с замедлением; 02: Предупреждение и мгновенное обесточивание двигателя; 03: Продолжение с отсутствием предупреждения.	00
*09-03	Обнаружение превышения времени ответа	0.0: Запрещено; (0.0 ... 60.0) сек.	0.0
*09-04	Протокол коммуникации	00: 7,N,2 (Modbus, ASCII); 01: 7,E,1 (Modbus, ASCII); 02: 7,O,1 (Modbus, ASCII); 03: 8,N,2 (Modbus, RTU); 04: 8,E,1 (Modbus, RTU); 05: 8,O,1 (Modbus, RTU).	00
09-05	Зарезервирован		
09-06	Зарезервирован		
09-07	Задержка перед передачей ответного сообщения	00...200 мс	00

Группа 10. Параметры ПИД-регулятора

10-00	Выбор входного терминала для обратной связи ПИД-регулятора	00: ПИД-регулятор выключен; 01: Отрицательный сигнал обратной связи, терминал AVI (0 ...+10В); 02: Отрицательный сигнал обратной связи, терминал ACI (4...20mA) 03: Положительный сигнал обратной связи, терминал AVI (0...+10В); 04: Положительный сигнал обратной связи, терминал ACI (4...20mA);	00
-------	--	---	----

Обозначение	Описание	Диапазон установки, примечания	Завод. значение
10-01	Коэффициент усиления сигнала обратной связи	0.00 ... 10.00	1.00
10-02	Коэффициент передачи пропорциональной составляющей	0.0 ... 10.0	1.0
10-03	Коэффициент передачи интегральной составляющей	(0.00 ... 100.00) сек	1.00
10-04	Коэффициент передачи дифференциальной составляющей	(0.00 ... 1.00) сек	0.00
10-05	Верхняя граница для интегральной составляющей	(0 ... 100)%	100
10-06	Постоянная времени цифрового фильтра	(0.0 ... 2.5) сек	0
10-07	Ограничение выходной частоты PID регулятора	(0 ... 110)%	100
10-08	Время обнаружения сигнала обратной связи	(0 ... 3600) сек	60.0
10-09	Реакция на обнаруженную ошибку в передаче сигнала обратной связи	00: Предупреждение и продолжение работы; 01: Предупреждение и остановка с замедлением; 02: Предупреждение и остановка на выбеге.	00
10-10	Диапазон импульсов датчика обр. связи	01 – 40000	600
10-11	Выбор типа датчика обратной связи по скорости	00: Функция запрещена; 01: Однофазный; 02: Вперед/вращение против часовой стрелки; 03: Реверс/вращение по часовой стрелке.	00
10-12	Коэффициент передачи пропорциональной составляющей (P)	0.0 ... 10.0	1.0
10-13	Интегральная составляющая сигнала обратной связи (I)	0.00 ... 100.0	1.0
10-14	Ограничение выходной частоты при управлении PI	(0.00 ... 10.00) Гц	10.00
10-15	Время обновления состояния регистров 210DH и 210EH	(0.01...1.00) сек	0.10
10-16	Допустимый диапазон отклонения сигнала обратной связи	(0 – 100) %	100

Группа 11. Параметры управления вентиляторами и насосами

Обозначение	Описание	Диапазон установки, примечания	Завод. значение
11-00	Выбор зависимости $U = f(F)$	00: Определяется параметрами с 1-00 по 1-06; 01: Зависимость U от F в степени 1.5; 02: Зависимость U от F в степени 1.7; 03: Квадратичная зависимость (в степ. 2); 04: Кубическая зависимость (в степ. 3).	00
11-01	Выходная частота, при которой будет запущен дополнительный двигатель	(0.00 ... 400.00) Гц	0.00
11-02	Выходная частота, при которой будет остановлен дополнительный двигатель	(0.00 ... 400.00) Гц	0.00
11-03	Временная задержка перед стартом дополнительного двигателя	(0.0 ... 3600.0) сек	0.0
11-04	Временная задержка перед остановом дополнительного двигателя	(0.0 ... 3600.0) сек	0.0
11-05	Временная задержка перед вхождением привода в "спящий" режим и выходом из него.	(0.0 ... 3600.0) сек	0.0
11-06	Заданная частота, при которой привод войдет в "спящий" режим	(0.00 ... Pr.1-00) Гц	0.00
11-07	Заданная частота, при которой привод выйдет из "спящего" режима	(0.00 ... Pr.1-00) Гц	0.00

Значения параметров 01-00, 01-01, 01-02, 06-03, 06-06 приведенные в таблице, устанавливаются на входном контроле у Поставщика, такие настройки наибольшим образом соответствуют эксплуатации преобразователей в Российских условиях.

8.2. Классификация параметров по назначению

- Поиск скорости

Применение	Задача	Описание	Связанные параметры

Ветряные мельницы, намоточные станки, вентиляторы и другие высокоинерционные нагрузки.	Синхронизация со свободно вращающимся двигателем при повторном старте.	Когда при старте не требуется остановка свободно вращающегося двигателя, а надо определить скорость и начать выполнять разгон с соответствующей выходной частоты. Эта функция позволяет снизить пусковые перегрузки и уменьшить время запуска.	08-06 08-07 08-19 08-20
--	--	--	----------------------------------

- **Торможение постоянным током при старте**

Применение	Задача	Описание	Связанные параметры
Вентиляторы, насосы и другие механизмы, которые могут самопроизвольно приводиться в движение.	Фиксация свободно вращающегося двигателя при старте.	Выполняйте торможение постоянным током перед стартом двигателя, если он может самопроизвольно вращаться в направлении встречном рабочему.	08-00 08-01

- **Управление дополнительными двигателями**

Применение	Задача	Описание	Связанные параметры
Насосы, вентиляторы, и т.д.	Автоматическое подключение дополнительных двигателей напрямую к промышленной питающей сети	Когда требуется автоматически подключать дополнительные двигатели (до 4-х) напрямую к питающей сети при достижении заданной уставки выходной частоты и обратно.	03-00 ~03-03 11-01 ~11-04

- **Энергосбережение**

Применение	Задача	Описание	Связанные параметры
------------	--------	----------	---------------------

Компрессоры, насосы и прецизионные станки.	Уменьшение потребляемой электроэнергии и снижение вибрации.	Экономия электроэнергии происходит за счет автоматического снижения выходного напряжения при работе в установленном режиме, а во время разгона и торможения – полное напряжение. В прецизионных станках эта функция позволяет снизить вибрацию привода.	08-15
--	---	---	-------

- Пошаговое управление**

Применение	Задача	Описание	Связанные параметры
Конвейеры, оборудование с циклической сменой фиксированных скоростей.	Работа с фиксированными предварительно установленными скоростями.	Пошаговое управление по 15-ти предустановленным скоростям с активизацией их сигналами на дискретных входах.	04-04 ~04-09 05-00 ~05-14

- Переключение между различными уставками времени разгона/замедления**

Применение	Задача	Описание	Связанные параметры
Поворотные столы, транспортеры, испытательные стенды.	Изменение времени разгона и замедления от внешнего сигнала.	Когда ПЧ работает с несколькими двигателями попеременно, или когда требуется плавный пуск и останов, но быстрое изменение скорости во время работы.	01-09 ~01-12 01-18 ~01-21 04-04 ~04-09

- Предупреждение о перегреве**

Применение	Задача	Описание	Связанные параметры

Кондиционер воздуха	Меры безопасности	Когда ПЧ перегревается, он может сигнализировать об этом с помощью дискретного выхода.	03-00 ~03-03 04-04 ~04-09
---------------------	-------------------	--	------------------------------------

- Двух- и трех-проводное управление**

Применение	Задача	Описание	Связанные параметры
Общее применение	Режимы управления приводом (Старт, Стоп, Реверс) командами от внешних терминалов	<p> FWD/STOP — FWD: ("OPEN":STOP) ("CLOSE":FWD) REV/STOP — REV: ("OPEN":STOP) ("CLOSE":REV) DCM VFD-B </p> <p> RUN/STOP — FWD: ("OPEN":STOP) ("CLOSE":RUN) FWD/REV — REV: ("OPEN":FWD) ("CLOSE":REV) DCM VFD-B </p> <p> STOP — FWD: ("CLOSE":RUN) RUN — EF: ("OPEN":STOP) REV/FWD — REV: ("OPEN":FWD) ("CLOSE":REV) DCM VFD-B </p>	02-05 04-04 ~04-09

- Команды управления приводом**

Применение	Задача	Описание	Связанные параметры
Общее применение	Выбор источника управления приводом	Выбирается источник управления приводом: дискретные входы, пульт управления или RS-485.	03-01 04-04 ~04-09

- Удержание выходной частоты**

Применение	Задача	Описание	Связанные параметры

Общее применение	Пауза разгона / замедления	По команде от дискретного входа разгон/замедление прекращаются, и фиксируется текущая выходная частота.	04-04 ~04-09
------------------	----------------------------	---	-----------------

- Автоматическое повторное включение после срабатывания защиты**

Применение	Задача	Описание	Связанные параметры
Кондиционеры, насосы	Обеспечение длительной безотказной работы без вмешательства оператора	В случае отключения привода из-за срабатывания какой-либо защиты он может быть автоматически перезапущен. Число повторных попыток перезапуска до 10.	08-14 ~08-21

- Экстренное торможение постоянным током**

Применение	Задача	Описание	Связанные параметры
Высокоскоростные двигатели	Быстрая остановка без тормозного резистора	Торможение постоянным током можно использовать для экстренной остановки привода, когда быстрое замедление требует наличия тормозного резистора. При частом использовании обеспечьте хорошее охлаждение двигателя.	08-00 08-02 08-03

- Установка уровней и режимов защиты**

Применение	Задача	Описание	Связанные параметры
Общее применение	Защита оборудования от перегрузок, обеспечение длительной и надежной эксплуатации	В этих параметрах устанавливаются уровни токоограничения, ограничения перенапряжения, защиты перегрузки по току и электронного теплового реле. Правильная установка этих параметров позволит продлить срок службы всех элементов электропривода.	06-00 ~06-05

- Верхнее/нижнее ограничение выходной частоты**

Применение	Задача	Описание	Связанные параметры

Насосы и вентиляторы	Управление частотой вращения двигателя в заданном диапазоне	Иногда слишком низкая или высокая скорость могут стать причиной разрушения механизма. Используйте функции ограничения скорости, если нет возможности ограничить уровень управляющего сигнала.	01-07 01-08
----------------------	---	---	----------------

- Блокировка некоторых выходных частот**

Применение	Задача	Описание	Связанные параметры
Насосы и вентиляторы	Предотвращение вибрации на резонансных частотах	При некоторых выходных частотах механизм может войти в резонанс, появится сильная вибрация, которая может привести к его разрушению. Эти параметры позволяют исключить три выходные частоты в заданном диапазоне.	08-00 ~08-13

- Корректировка несущей частоты ШИМ**

Применение	Задача	Описание	Связанные параметры
Общее применение	Снижение акустического шума двигателя	Для снижения акустического шума двигателя несущая частота ШИМ может быть увеличена.	02-03

- Продолжение работы при отсутствии сигнала задания выходной частоты**

Применение	Задача	Описание	Связанные параметры
Кондиционеры	Обеспечение непрерывной работы	Параметр позволяет выбрать режим работы преобразователя, который при пропадании сигнала задания выходной частоты на аналоговом входе позволяет продолжить работу на частоте, предшествующей обрыву сигнала.	02-07

- Индикация частоты вращения двигателя**

Применение	Задача	Описание	Связанные параметры

Общее применение	Индикация частоты вращения двигателя	При работе ПЧ с датчиком обратной связи по скорости, подключенным к плате PG, можно вывести на дисплей и на аналоговый выход фактическую скорость двигателя в об/мин.	00-04 03-05
------------------	--------------------------------------	---	----------------

- **Управление внешним электромагнитным стояночным тормозом**

Применение	Задача	Описание	Связанные параметры
Общее применение	Выдача сигнала на дискретном выходе в зависимости от выходной частоты	Эти сигналы используются для отпущения тормоза при старте двигателя и фиксации при останове.	03-00 ~03-03 03-13 ~03-14

- **Индикация нулевой скорости на дискретном выходе**

Применение	Задача	Описание	Связанные параметры
Общее применение	Предоставление сигнала о состоянии привода	Когда выходная частота меньше минимальной, соответствующий контакт дискретного выхода изменит свое состояние.	03-00 ~03-03

- **Индикация достижения сигнальной частоты на дискретном выходе**

Применение	Задача	Описание	Связанные параметры
Общее применение	Предоставление сигнала о состоянии привода	Когда выходная частота достигнет уровня, заданного в параметре 03-04 (03-10), соответствующий контакт дискретного выхода изменит свое состояние.	03-00 ~03-03 03-04 ~03-10

- **Индикация паузы в работе на дискретном выходе**

Применение	Задача	Описание	Связанные параметры

Общее применение	Предоставление сигнала о состоянии привода	Когда на дискретный вход будет подана команда паузы в работе (Base Block), соответствующий контакт дискретного выхода изменит свое состояние.	03-00 ~03-03
------------------	--	---	-----------------

- Предупреждение о перегреве ПЧ на дискретном выходе**

Применение	Задача	Описание	Связанные параметры
Общее применение	Для безопасности эксплуатации	Когда термодатчик, расположенный на радиаторе ПЧ зафиксирует высокую температуру, соответствующий контакт дискретного выхода изменит свое состояние.	03-00 ~03-03

- Многофункциональный аналоговый выход**

Применение	Задача	Описание	Связанные параметры
Общее применение	Индикация рабочих параметров привода	На аналоговом выходе может быть получен сигнал, величина которого будет пропорциональная выходной частоте, току или напряжению. При подключении к аналоговому выходу контрольный прибор (вольтметр) можно обеспечить на нем индикацию одного из рабочих параметров привода.	03-05

8.3. Описание программируемых параметров

Группа 0: Параметры пользователя

00-00	Идентификационный код преобразователя	Заводская уставка: ###
	Диапазон допустимых значений: 04...33	
Параметр доступен только для чтения		

00-01	Номинальный ток преобразователя	Заводская уставка: ###
	Диапазон допустимых значений: -	Дискретность установки: 0, 1A
Параметр доступен только для чтения. Допустимые значения параметров 00-01 приведены в табл.		

Мощность двигателя, кВт	220В					380В												
	0.75	1.5	2.2	0.75	1.5	2.2	3.7	5.5	7.5	11	15	18.5	22	30	37	45	55	75
Код	04	06	08	05	07	09	11	13	15	17	19	21	23	25	27	29	31	33
Номинальный ток А	5.0	7.0	11	3.0	4.2	5.5	8.5	13	18	24	32	38	45	60	73	91	110	150

Макс. частота ШИМ	15 кГц	15 кГц	9кГц	6 кГц
-------------------	--------	--------	------	-------

00-02	Сброс настроек пользователя	Заводская уставка: 00
	Диапазон допустимых значений: 0...10	

Параметры 00...07: не используются;
 08: блокировка управления с кнопок пульта VFD-PU01;
 09: возврат к заводским уставкам для 50 Гц, 220В/380В/575В (сброс пользовательских настроек), кроме записей о 4-х последних авариях, доступных в виде кодов при просмотре значений параметров 06-08...06-11.
 10: возврат к заводским уставкам для 60 Гц, 220В/440В/575В кроме записей о 4-х последних авариях, доступных в виде кодов при просмотре значений параметров 06-08...06-11.

Когда Pr.00-02=08, все параметры становятся доступны только для чтения. Для разблокировки изменения параметров установите Pr.00-02=0.

00-03	Выбор параметра, значение которого будет индицироваться на дисплее при включении ПЧ.	Заводская уставка: 00
--------------	--	-----------------------

Возможные значения: 0: заданная частота (F);
 1: фактическая частота (H);
 2: величина, определенная пользователем (u, где $u = H * 0.05$);
 3: многофункциональный дисплей, см. Pr. 00-04;
 4: направление вращения (FWD/REV).

Выбранный здесь параметр будет индицироваться на дисплее после подачи на ПЧ напряжения питания. Переход к другим величинам в рабочем режиме можно осуществить последовательным нажатием кнопки [MODE].

00-04	Содержимое многофункционального дисплея	Заводская уставка: 0
	Возможные значения: 0...13.	

0: выходной ток преобразователя (A)	
1: индикация текущего значения счетчика (импульсов)	
2: текущий шаг и время работы в режиме PLC	
3: напряжение на шине DC (В)	
4: выходное напряжение преобразователя (В)	
5: коэффициент мощности (0)	
6: активная выходная мощность (кВт)	
7: скорость вращения вала двигателя (при векторном управлении или использовании импульсного датчика обратной связи по скорости (PG) на валу двигателя)	
8: оценочная индикация момента вращения, рассчитанного по току (Нм)	
9: индикация числа импульсов за 10 мсек для PG-02. Значение индикации = (об/мин*имп/об)/6000	
10: индикация величины аналогового сигнала обратной связи (%)	
11: индикация величины аналогового сигнала на AVI (%)	
12: индикация величины аналогового сигнала на ACI (%)	
13: индикация величины аналогового сигнала на AUI (%)	
14: температура радиатора в °C	

Относительная величина для значений 11...13 100% это +10В или 20мА

Когда на дисплее отображается величина многофункционального дисплея (Pr.00-03=03), пользователь может с помощью клавиши "LEFT" на пульте VFD-PU01 посмотреть остальные величины многофункционального дисплея.

00-05	Пользовательский коэффициент К	Заводская уставка: 1
	Диапазон допустимых значений: 0,01...160	Дискретность установки: 0,01
	<p>Этот параметр может быть установлен в процессе работы ПЧ. Коэффициент К является множителем для определяемой пользователем единицы. Значение рассчитывается следующим образом: U (определяемая пользователем величина) = заданная частота*К; H (текущая выходная частота) = текущая частота*К.</p>	



С помощью этого коэффициента пользователь может получить индикацию частоты вращения двигателя в об/мин, линейной скорости механизма в м/с (мм/с, м/мин, и т.д.) и других величин пропорциональных выходной частоте ПЧ.

Дисплей способен отобразить только пятизначное число, но использование плавающей запятой позволяет считать шестизначные числа согласно правилу, приведенному в табл.

Дисплей	Пояснения
99999	Отсутствие десятичной запятой указывает четырехзначное целое число.
9999.9	Сигнальная десятичная запятая между серединой и самыми правыми числами - истинная десятичная запятая; она отделяет целую часть числа как в "30.5" (тридцать и половину).
99999.	Единственная десятичная запятая после самого правого числа - не истинная десятичная запятая; она лишь указывает, что ноль следует за самой правой цифрой. Например, число 123450 было бы на дисплее как "12345."
9999.9.	Две десятичных запятых (одна между серединой и самой правой цифрой и другая после самой правой цифрой) - не истинные десятичные запятые; они лишь указывают, что два нуля следуют за самой правой цифрой. Например, число 34500 было бы на дисплее как "34.5."

00-06	Версия программного обеспечения	Заводская уставка: ####
	Этот параметр доступен только для чтения	

00-07	Входной пароль (для блокировки возможности изменения настроек)	Заводская уставка: 00
	Возможные значения: 0 ... 65535	Дискретность установки: 1
<p>Индикация состояния ПЧ на дисплее: 00: нет пароля или правильный пароль; 01: параметры заблокированы.</p> <p>Если параметр 00-08 не равен 0, все параметры будут заблокированы при включении напряжения питания. Для возможности изменения параметров в Pr.00-07 следует ввести правильный пароль. Количество попыток ввода неправильного пароля ограничено 3 разами. Если 3 раза введен не верный пароль, то на дисплей будет выведен код "P code", который означает, что надо снять питание и подать его вновь для повтора попытки ввода правильного пароля.</p>		

00-08	Установка пароля	Заводская уставка: 00
	Диапазон возможных значений: 0 ... 65535	Дискретность установки: 1
<p>Индикация состояния ПЧ на дисплее: 00: нет пароля; 01: пароль установлен.</p> <p> Устанавливайте пароль при необходимости защитить настройки параметров от возможного изменения. Если Pr.00-08 = 0, пароль не установлен или в Pr. 00-07 введен правильный пароль. Все параметры доступны для изменения, включая Pr.00-08.</p> <p>После установки пароля параметр Pr.00-08 будет равен 1, и изменение параметров будет заблокировано. Для снятия или изменения установленного пароля сначала должен быть введен правильный пароль в параметре Pr. 00-07.</p> <p> Методы восстановления блокировки параметров после снятия блокировки в Pr.00-07: Метод 1: Повторно введите тот же или новый пароль в Pr.00-08 (Сразу после ввода параметры будут заблокированы). Метод 2: Перезагрузите преобразователь, и блокировка будет восстановлена.</p>		

Блок-схема разблокировки параметров:



00-09	Метод управления двигателем	Заводская уставка: 00
	Возможные значения: 00: Частотный (жесткая связь вых. напряжения от частоты); 01: Частотный с обратной связью по скорости ; 02: Векторный (напряжение на двигателе задается преобразователем в зависимости от нагрузки двигателя); 03: Векторный с обратной связью по скорости .	

Рекомендуется: 1. Применять **частотный** метод в случаях, когда зависимость момента нагрузки двигателя известна и нагрузка практически не меняется при одном и том же значении частоты, а так же диапазон регулирования частоты не ниже 10...5 Гц при независимом от частоты моменте. При работе на центробежный насос или вентилятор (это типичные нагрузки с моментом, зависящим от скорости вращения) диапазон регулирования частоты – от 3 до 50 Гц и выше.

2. Частотный с обратной связью по скорости - для прецизионного регулирования (необходимо использовать плату PG-02) с известной зависимостью момента от скорости вращения.

3. Векторный – для случаев, когда в процессе эксплуатации нагрузка может меняться на одной и той же частоте, т.е. нет четкой зависимости между моментом нагрузки и скоростью вращения, а также в случаях, когда необходимо получить расширенный диапазон регулиро-

вания частоты при номинальных моментах, например, 1...50 Гц для момента 100% или даже кратковременно 150% от Мном. Векторный метод работает нормально, если введены правильно паспортные величины двигателя и успешно прошло его тестирование. Векторный метод реализуется путем сложных расчетов в реальном времени, производимых процессором преобразователя на основе информации о выходном токе, частоте и напряжении. Процессором используется так же информация о паспортных характеристиках двигателя, которые вводит пользователь. Время реакции преобразователя на изменение выходного тока (момента нагрузки) составляет 50...200 мсек. Векторный метод позволяет минимизировать реактивный ток двигателя при уменьшении нагрузки путем адекватного снижения напряжения на двигателе. Если нагрузка на валу двигателя увеличивается, то преобразователь адекватно увеличивает напряжение на двигателе.

Векторное регулирование обеспечит высокий стартовый момент и высокий момент на низкой скорости, эффективно при изменяющейся нагрузке.

4. Векторный с обратной связью по скорости – для прецизионного регулирования (необходимо использовать плату PG-02) скорости, когда в процессе эксплуатации нагрузка может меняться на одной и той же частоте, т.е. нет четкой зависимости между моментом нагрузки и скоростью вращения, а также в случаях, когда необходим максимальный диапазон регулирования частоты при моментах близких к номинальному.

Условия применения векторного регулирования:

- Мощность двигателя должна быть равна, или на ступень ниже номинальной мощности преобразователя.
- Преобразователь должен управлять только одним двигателем.
- Длина кабеля преобразователь - двигатель должна быть не более 30 м. (Если длина кабеля больше 30 м., проводите самонастройку вместе с кабелем).

Если какое -нибудь из вышеприведенных условий не выполняется - возможны ошибки управления, такие как, понижение момента или скачки скорости. В этом случае применяйте U/F управление.

Группа 1: Основные параметры

Настройка зависимости выходного напряжения преобразователя от частоты (параметры 01-00 ...01-08). Настройка времени и траектории пуска и замедления двигателя (параметры 01-09...01-17)

01-00	Максимальная выходная частота ($F_0 \max$)	Заводская уставка: 60.0
	Диапазон установки: 50 ... 400.	Дискретность: 0.01 Гц
Этот параметр определяет максимальную выходную частоту ПЧ – ограничение регулировки частоты сверху. Все входные аналоговые сигналы (0 ... +10В, 4 ... 20мА) масштабируются, чтобы соответствовать диапазону выходной частоты ПЧ, т.е. 10В или 20мА будет соответствовать значению равно $F_0 \max$.		

Примечание: Здесь и далее по тексту под заводскими уставками понимаются те значения параметров, к которым вернется преобразователь, если установить значение параметра 00-02 равным 10 (т.е. сбросить настройки пользователя). На входном контроле преобразователей у Поставщика некоторые значения параметров изменяются – то есть проводится адаптация преобразователя для эксплуатации в Российских условиях.

01-01	Номинальная частота	Заводская уставка: 60.0
	Диапазон установки: 0.1 ... 400.	Дискретность: 0.01 Гц

Значение этого параметра должно быть установлено равным номинальной частоте, указанной на шильдике двигателя, в подавляющем большинстве – 50Гц. Значения параметров 01-01 и 01-02 определяют номинальный магнитный поток двигателя через значение $V \cdot \text{сек}$, например, если параметр 01-02 = 380В, а параметр 01-01 = 50Гц, то $380/50 = 7,66V \cdot \text{сек}$. $7,66V \cdot \text{сек}$ это значение интеграла полуволны синусоидального напряжения 380В 50Гц, которое обеспечивает номинальный магнитный поток двигателя, рассчитанного на номинальное питание 380В 50Гц. Если задать настройку таким образом, что этот интеграл будет меньше 7,66, то поток двигателя пропорционально уменьшится и, соответственно, пропорционально уменьшится максимальный момент, который может развить двигатель. Если этот интеграл увеличивать, то вместе с увеличением момента возникнет опасность технического насыщения стали магнитопровода двигателя. При формировании характеристики U от F учитывайте значение интеграла на характеристики двигателя. Значение этого параметра должно быть больше F_{mid} .

01-02	Максимальное выходное напряжение (U_{max})	Дискретность: 0.1 В
	Диапазон установки: (0.1 – 255.0) В - для ПЧ с питанием 220В (0.1 – 510.0) В - для ПЧ с питанием 380В (0.1 – 637.0) В - для ПЧ с питанием 600В	Заводская уставка: 220.0 400.0 575.0

Этот параметр определяет максимальное выходное напряжение ПЧ – напряжение питания двигателя при частоте 50Гц и более. Это напряжение должно устанавливаться не более номинального напряжения, указанного на шильдике двигателя, но более напряжения U_{mid} (Pr.01-04). * В скобках указаны значения для ПЧ с питанием 220В.

Примечание: Выходное напряжение преобразователя не может быть больше входного напряжения питания. Например, если напряжение сети в какой-то момент снизится с 380В до 350В, то и на выходе преобразователя будет примерно 350В.

01-03	Частота средней точки характеристики (F_{mid})	Заводская уставка: 0.5
	Диапазон установки: 0.1 ... 400.	Дискретность: 0.01 Гц

Этот параметр устанавливает частоту средней точки характеристики U/f . Значение этого параметра должно быть больше или равно минимальной частоте (Pr.01-05) и меньше максимальной частоты Pr.(01-01).

Примечание: Установка значений параметров 01-03 и 01-04 не совпадающих соответственно со значениями параметров 01-05 и 01-06 позволяет сделать излом на характеристике зависимости U от F , но делать это надо с полным пониманием возможного результата и последствий. При неграмотной установке этих параметров возможны нарушения работоспособности привода и выход из строя преобразователя.

01-04	Напряжение средней точки характеристики (U_{mid})	Дискретность: 0.1 В
	Диапазон установки: (0.1 – 255.0) В - для ПЧ с питанием 220В (0.1 – 510.0) В - для ПЧ с питанием 380В (0.1 – 637.0) В - для ПЧ с питанием 600В	Заводская уставка: 1.7 3.4 4.8

Этот параметр устанавливает напряжение средней точки характеристики U/f . Значение этого параметра должно быть больше или равно минимального напряжения (Pr.01-06) и меньше или равно максимального напряжения Pr.(01-02). В скобках указаны значения для ПЧ с питанием 220В. Примечание: Если этот параметр установлен ошибочно, то возможен случай перегрузки по току или недостатка момента (не возможности двигателя развить требуемый момент и преодолеть момент нагрузки), или даже отключение преобразователя частоты с возможностью выхода его из строя! Настраивая этот параметр, пользователи должны руководствоваться действительным значением нагрузки, постепенно увеличивая значение параметра в соответствии с начальными требованиями, не превышая его предельную величину.

01-05	Минимальная выходная частота (Fmin)	Заводская уставка: 0.5
	Диапазон установки: 0.1 ... 400.	Дискретность: 0.01 Гц

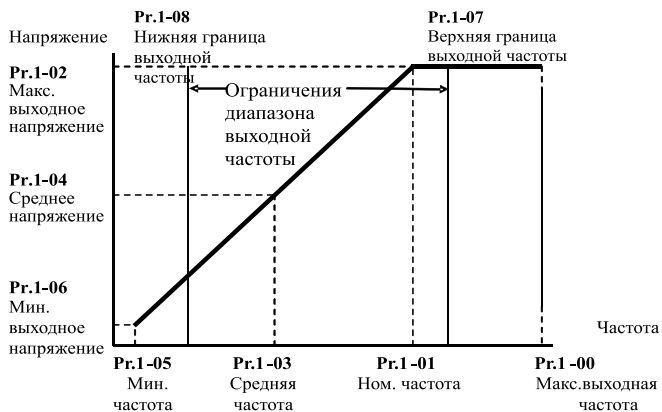
Этот параметр определяет минимальное выходное напряжение ПЧ. Значение этого напряжения должно устанавливаться $\leq U_{mid}$ (Pr.01-04). В скобках указаны значения для ПЧ с питанием 220В.
Примечание: При неграмотной установке параметров 01-05 и 01-06 возможны нарушения работоспособности привода и выход из строя преобразователя.

01-06	Минимальное выходное напряжение (Umin)	Дискретность: 0.1 В
	Диапазон установки: (0.1 – 255.0) В - для ПЧ с питанием 220В (0.1 – 510.0) В - для ПЧ с питанием 380В (0.1 – 637.0) В - для ПЧ с питанием 600В	Заводская уставка: 1.7 3.4 4.8

Этот параметр определяет минимальное выходное напряжение ПЧ. Значение этого напряжения должно устанавливаться $< U_{mid}$ (Pr.01-04). В скобках указаны значения для ПЧ с питанием 220В.
Примечание: При неграмотной установке параметров 01-05 и 01-06 возможны нарушения работоспособности привода и выход из строя преобразователя.

01-07	Верхний уровень ограничения выходной частоты	Заводская уставка: 100
	Диапазон установки: 1 ... 110.	Дискретность: 1 %

Этот параметр должен быть больше нижнего ограничения выходной частоты (Pr. 01-08). Максимальная выходная частота (Pr. 01-00) принимается за 100%. Значение верхнего ограничения выходной частоты = $(Pr.01-00 \times Pr.01-07)/100$.

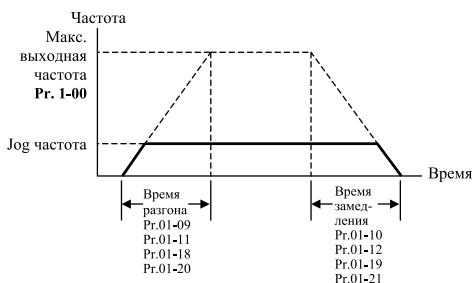


01-08	Нижний уровень ограничения выходной частоты	Заводская уставка: 0
	Диапазон установки: 0 ... 100.	Дискретность: 1 %

Верхнее/нижнее ограничение должно обеспечивать защиту от повреждения двигателя в случае неправильной установки максимальной и минимальной частот. Реальная выходная частота ПЧ будет находиться в пределах верхнего и нижнего ограничений, не зависимо от ведущей частоты. Этот параметр должен быть меньше верхнего ограничения выходной частоты (Pr. 01-07). Значение верхнего ограничения выходной частоты = $(Pr.01-00 \times Pr.01-08)/100$.

01-09	1-ое время разгона (Taccel 1)	Заводская уставка: 10.0, а для преобразователей более 22 кВт – 60 сек.
01-10	1-ое время замедления (Tdecel 1)	
01-11	2-ое время разгона (Taccel 2)	
01-12	2-ое время замедления (Tdecel 2)	
01-18	3-е время разгона (Taccel 3)	
01-19	3-е время замедления (Tdecel 3)	
01-20	4-ое время разгона (Taccel 4)	Дискретность: 0.1/0.01 сек
01-21	4-ое время замедления (Tdecel 4)	
Диапазон установки: 0.01 ... 3600.		
Этот параметр можно изменять при работе привода.		

- 📖 Pr.01-09, 01-11, 01-18, 01-20. Эти параметры используются для задания времени нарастания выходной частоты ПЧ от 0 до максимальной выходной частоты (Pr. 01-00). Темп нарастания частоты – линейный, если функция S-образной кривой разгона запрещена.
- 📖 Pr.01-10, 01-12, 01-19, 01-21. Эти параметры используются для задания времени спада выходной частоты ПЧ от максимальной выходной частоты (Pr. 01-00) до 0. Темп спада частоты – линейный, если функция S-образной кривой разгона запрещена.
- 📖 Многофункциональные входные терминалы должны быть запрограммированы на выбор 2-ого и других времен замыканием входных контактов. Смотри Pr.04-04 ... Pr.04-09.
- 📖 На диаграмме, приведенной ниже, время разгона/замедления выходной частоты ПЧ – время между 0 Гц и максимальной выходной частотой (Pr. 01-00). Предположим, что максимальная выходная частота – 60Гц, минимальная (Pr.01-05) - 1.0Гц, тогда время разгона/замедления - 10 сек. Фактическое время ускорения до 60 Гц - 9,83 сек и замедления до 0 Гц - также 9,83 сек.



При установке наикратчайшего времени разгона/торможения, действительное время разгона/торможения, будет зависеть от реальных механических характеристик системы, таких как момент двигателя и момент инерции.

01-13	Время разгона JOG	Заводская уставка: 1.0
	Диапазон установки: 0.1 ... 3600.	Дискретность: 0.1 сек
Этот параметр можно изменять при работе привода		

01-22	Время замедления JOG	Заводская установка: 1.0
	Диапазон установки: 0.1 ... 3600.	Дискретность: 0.1 сек
Этот параметр можно изменять при работе привода		

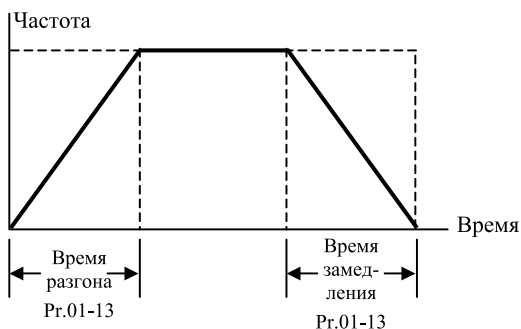
01-14	JOG частота	Заводская установка: 6.00
	Диапазон установки: 1.0 ... 400.	Дискретность: 0.01 Гц

Этот параметр можно изменять при работе привода

JOG функция может быть выбрана с помощью входного терминала JOG или клавиши JOG на цифровой панели управления. Когда JOG терминал замкнут, ПЧ обеспечивает нарастание выходной частоты от минимальной (Pr.01-05) до JOG частоты (Pr.01-14). Когда JOG терминал разомкнут, ПЧ замедляет выходную частоту до 0. Время разгона/замедления определяется JOG временем (Pr.01-13). При работе ПЧ не может исполнять команду JOG. Во время действия команды JOG ПЧ не может исполнять другие команды, кроме FORWARD, REVERSE и STOP с цифровой панели управления.



Pr. 01-14

Jog частота



1-15	Функция автоматического выбора времени разгона/замедления	Заводская установка: 0
	<p>Возможные значения:</p> <p>00: Линейный разгон/замедление;</p> <p>01: Автоматический выбор времени разгона, линейное замедление;</p> <p>02: Линейный разгон, автоматический выбор времени замедления;</p> <p>03: Автоматический выбор времени разгона/замедления;</p> <p>04: Автоматический выбор времени разгона/замедления ($T_{acc}/T_{dec} > Pr.01-09...01-12$ и $01-18...01-21$).</p>	

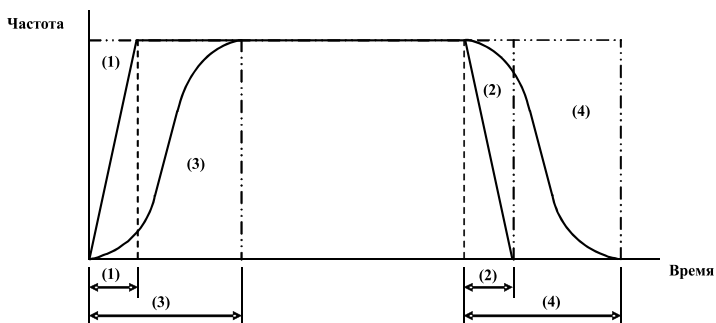
Если выбран режим (Pr.01-15=3) автоматического определения времени разгона или замедления, то преобразователем будет выбран самый быстрый темп разгона или замедления, при котором еще не будет срабатывать защита от сверхтока или перенапряжения в звене DC. При Pr.01-15 = 4 время разгона/замедления будет больше или равно соответствующим значениям параметров Pr.01-09...01-12 и 01-18...01-21.

-  Автоматический разгон/замедление позволяет снизить вибрацию и удары в течение разгона/замедления двигателя, а также обойтись без сложных расчетов времени разгона/замедления, а зачастую и без тормозных резисторов.
-  При применении тормозного резистора режим автоматического выбора времени разгона/замедления не должен применяться.

01-16	S-образная характеристика разгона	Заводская уставка: 00
	Диапазон установки: 00 ... 07.	Дискретность: 01
01-17	S-образная характеристика замедления	Заводская уставка: 00
	Диапазон установки: 00 ... 07.	Дискретность: 01

Эти параметры обеспечивают разгон/торможение при минимальном ускорении ($d\omega/dt$). Значение 07 обеспечивает самую сглаженную траекторию ускорения/замедления. При активизации функции S-образной характеристики время разгона/замедления численно не будут соответствовать значениям, заданным параметрами Pr.01-09 ... Pr.01-12.

Примечание. На рисунке, приведенном ниже, показано соотношение времени разгона/замедления при отключенной и включенной функции S-образной кривой.



(1), (2) функция S-образной кривой запрещена; (3), (4) – разрешена.

01-23	Единицы для установки времени разгона/замедления	Заводская уставка: 00
Значения: 00: 1 сек; 01: 0,1 сек; 02: 0,01 сек.		
Этот параметр можно изменять при работе привода		

Группа 2: Параметры режимов работы

02-00	Источник 1 задания выходной частоты	Заводская уставка: 00
	<p>Возможные значения:</p> <p>00: Ведущая частота задается с цифровой панели управления или от многофункциональных входов кнопками UP/DOWN;</p> <p>01: Ведущая частота задается с внешнего терминала AVI постоянным напряжением 0 ... 10В;</p> <p>02: Ведущая частота задается с внешнего терминала AC1 постоянным током 4 ... 20мА;</p> <p>03: Ведущая частота задается с внешнего терминала AU1 постоянным напряжением -10 ... +10В;</p> <p>04: Ведущая частота задается с последовательного интерфейса RS-485;</p> <p>05: Ведущая частота задается с RS-485 без записи в память;</p> <p>06: Совместное использование мастер частоты и дополнительных управляющих частотой команд 02-10...02-12.</p>	

Этот параметр устанавливает источник управления выходной частотой преобразователя и соответственно скоростью вращения двигателя.

02-01	Источник 1 управления приводом	Заводская уставка: 00
	Возможные значения: 00: Управление от цифровой панели управления; 01: Управление от внешних терминалов планки ДУ с активизацией клавиши STOP, расположенной на цифровой панели; 02: Управление от внешних терминалов планки ДУ с блокировкой клавиши STOP, расположенной на цифровой панели; 03: Управление от RS-485, с активизацией клавиши STOP, расположенной на цифровой панели; 04: Управление от RS-485, с блокировкой клавиши STOP, расположенной на цифровой панели.	
В процессе работы возможно переключение между управлением с пульта и управлением внешними сигналами (см. функций группы 4). При управлении ПЧ от внешнего источника см. детальное объяснение функций группы 4.		

02-02	Способ остановки двигателя	Заводская уставка: 00
	Возможные значения: 00: STOP : остановка с замедлением выходной частоты (Pr.01-05) за время установленное параметрами Pr.01-10 и Pr.01-12, EF : остановка на выбеге; 01: STOP : остановка с моментальным обесточиванием двигателя и замедлением на свободном выбеге, EF : остановка на выбеге; 02: STOP : остановка с замедлением, EF : остановка с замедлением; 03: STOP : остановка на выбеге, EF : остановка с замедлением.	
Этот параметр определяет способ остановки двигателя после получения команды STOP и EF(внешняя ошибка).		

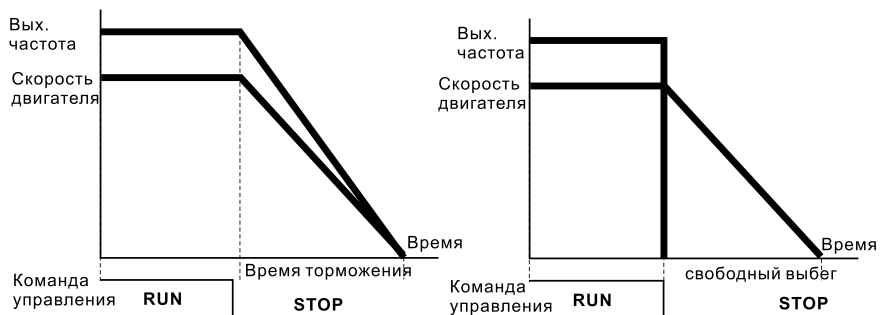
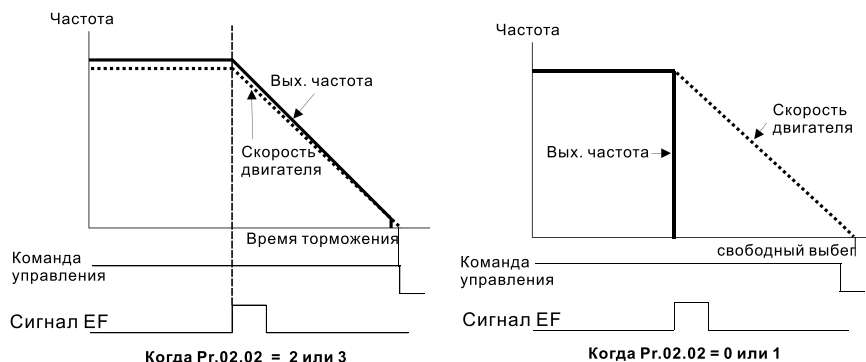
Остановка двигателя с замедлением означает, что при подаче команды STOP (EF) выходная частота будет плавно уменьшаться от заданной до минимальной (Pr.01.05) в соответствие со временем, установленным в Pr.01.10, 01.12, а затем напряжение с двигателя будет снято. Торможение двигателя будет контролируемым с predeterminedным временем.

Остановка двигателя на свободном выбеге означает, что при подаче команды STOP (EF) выходы преобразователя отключаются от двигателя, и он свободно вращается по инерции. Время торможения при этом будет неопределенным, зависящим только от инерционных свойств нагрузки.

Метод остановки двигателя обычно определяется характеристиками нагрузки двигателя и частотой остановов.

(1) Остановку двигателя с замедлением рекомендуется применять для безопасности персонала или по технологическим требованиям. В этом случае правильно выбирайте требуемое время замедления. В некоторых случаях (короткое время замедления при высокоинерционной нагрузке) может понадобиться использование тормозного резистора.

(2) Остановка двигателя по инерции применяется, если свободный выбег допустим, нагрузка имеет большой момент инерции, а время торможения не критично. Например: для вентиляторов, вырубных машин, центрифуг, насосов и др.


Остановка с замедлением и на выбеге

Когда Pr.02.02 = 2 или 3
Когда Pr.02.02 = 0 или 1

Выбор несущей частоты ШИМ (fc)		
02-03	Возможные значения:	Заводская уставка:
	(0.75 - 3.7) кВт: fc= (01 - 15) кГц	15
	(5.5 - 18.5) кВт: fc= (01 - 15) кГц	09
	(22 - 45) кВт: fc= (01 - 09) кГц	06
	(55 - 75) кВт: fc= (01 - 06) кГц	06

Примечание:

- Если преобразователь работает при окружающей температуре +40°C, с тактовой частотой ШИМ 2КГц или больше, номинальный ток преобразователя необходимо уменьшить.
- Увеличение частоты ШИМ, снижает акустический шум, но повышает утечки и помехи, генерируемые двигателем. Выбирайте ее правильно.

В таблице приведены положительные и отрицательные стороны той или иной частоты несущей ШИМ fc, которые следует учитывать при выборе ее значения.

Несущая частота	Акустич. шум	Электромагнитные помехи и ток утечки	Выделение тепла	Форма вых. тока
1кГц	↑ Сильный ↓ Слабый	↑ Слабые ↓ Сильные	↑ Слабое ↓ Сильное	Хуже
8кГц				↑ Хуже ↓ Лучше
15кГц				

Чем больше расстояние электропроводов между ПЧ и двигателем, тем меньше устанавливайте несущую частоту. Если помехи от ПЧ влияют на периферийные устройства – снижайте несущую частоту. Если ток утечки ПЧ слишком большой – снижайте несущую частоту. Если в двигателе появляется металлический шум – увеличьте несущую частоту.

02-04	Блокировка изменения направления вращения	Заводская уставка: 00
	Возможные значения: 00: Возможно прямое (FWD) и обратное (REV) направление вращения; 01: REV заблокирован; 02: FWD заблокирован.	
Эта функция применима к двигателям, для которых не допустим реверс вращения. Это предотвратит ошибочные действия операторов. Когда реверс вращения запрещен, двигатель не будет вращаться в обратном направлении, ему будет разрешено только прямое направление вращения.		

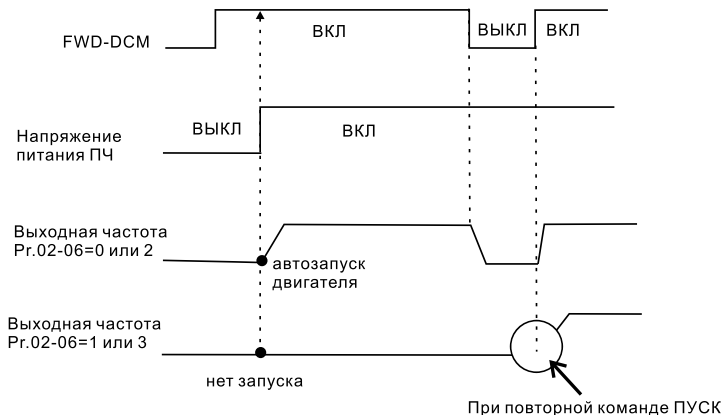
02-05	Выбор 2-х или 3-х проводной схемы управления	Заводская уставка: 00
	Возможные значения: 00: FWD/STOP, REV/STOP; 01: REV/FWD, RUN/STOP; 02: 3-х проводная схема (используются кнопки RUN и STOP без фиксации).	
См. схемы подключения внешних управляющих контактов. Активное состояние входа - когда контакт замкнут.		

02-05		Схема управления	
00 2х-проводная схема	FWD/STOP REV/STOP	FWD / STOP REV / STOP	<p>FWD: («Разомкнут»: STOP) («Замкнут»: FWD) REV: («Разомкнут»: STOP) («Замкнут»: REV Run) DCM</p> <p>VFD-B</p>
01 2х-проводная схема	RUN/STOP FWD/REV	RUN / STOP FWD / REV	<p>FWD: («Разомкнут»: STOP) («Замкнут»: RUN) REV: («Разомкнут»: FWD) («Замкнут»: REV) DCM</p> <p>VFD-B</p>
02 3х-проводная схема	Кнопки RUN и STOP без фиксации	<p>FWD: («Замкнут»: RUN) EF: («Разомкнут»: STOP) REV: («Разомкнут»: FWD) («Замкнут»: REV) DCM</p> <p>VFD-B</p>	

Pr.02-06	Блокировка автостарта при подаче напряжения питания на ПЧ	Рабочее состояние привода при изменении источника управления
-----------------	--	---

0	Запрещена (Пуск двигателя возможен)	Не изменится
1	Разрешена (Пуск двигателя невозможен)	Не изменится
2	Запрещена (Пуск двигателя возможен)	Изменится в соответствии с командой на новом источнике
3	Разрешена (Пуск двигателя невозможен)	Изменится в соответствии с командой на новом источнике

- 📖 Когда в качестве источника управления выбраны внешние терминалы и подана команда ПУСК, т. е. (FWD/REV-DCM=замкнуты), после подачи питания привод будет работать в соответствии с Pr.02-06 следующим образом. <Только для терминалов FWD и REV>
- 📖 Если Pr.02-06 = 0 или 2, двигатель запустится одновременно с подачей напряжения питания на ПЧ. Не рекомендуется использовать этот режим при частых пусках (> 6 раз в час).
- 📖 Если Pr.02-06 = 1 или 3, двигатель останется неподвижным при подаче питания на ПЧ. Для его запуска необходимо, чтобы команда ПУСК (RUN) следовала после подачи питания.



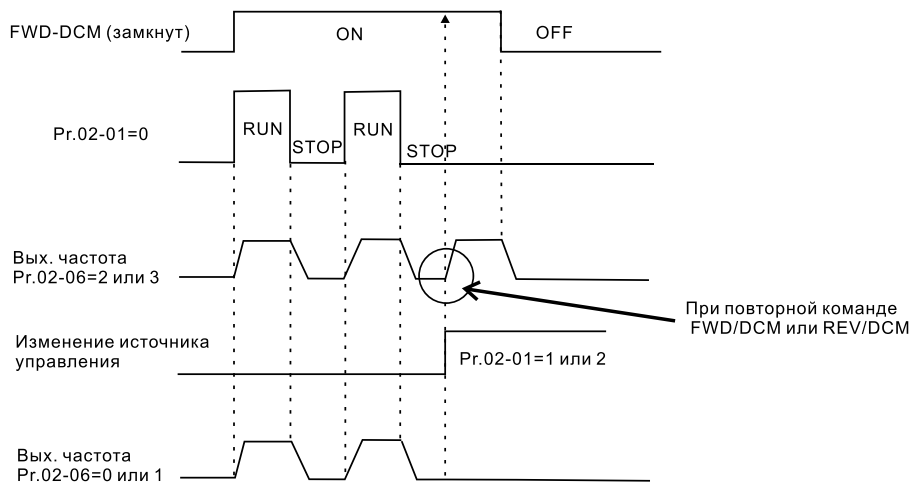
Блокировка автостарта не гарантирует полной уверенности того, что никогда не сможет произойти самопроизвольный запуск двигателя при подаче напряжения питания на преобразователь. Двигатель может запуститься, например, при неисправности переключателя, подключенного к дискретному входу ПЧ.

📖 Когда привод управляется не от внешних терминалов, то независимо от того работает двигатель или нет, привод изменит свое состояние в соответствии с Pr.02-06 если будут выполнены оба из условий:

1. Источник управления изменяется на управление от внешних терминалов (Pr.02-01=1 или 2)
2. Состояния терминалов и привода различные.

Состояние привода изменится следующим образом:

1. Если Pr.02-06 = 0 или 1, состояние привода не изменится.
2. Если Pr.02-06 = 2 или 3, состояние привода изменится в соответствии с состоянием управляющих терминалов.



02-07	Реакция преобразователя на неверное значение сигнала по входу ACI	Заводская уставка: 00
	Возможные значения: 00: замедление до 0 Гц 01: немедленный останов с выводом на дисплее сообщения «EF» 02: продолжение работы по последней правильной команде.	
Этот параметр определяет поведение привода при потере сигнала по входу ACI.		

📖 Когда Pr.02-07 = 1, в случае потери сигнала на входе ACI на дисплее будет выведено сообщение "AnLErr" и привод будет остановлен. Когда сигнал ACI будет восстановлен, предупреждающее сообщение прекратит мигать. Для сброса нажмите клавишу "MODE".

02-08	Изменение выходной частоты с внешних терминалов кнопками UP/DOWN	Заводская уставка: 00
	Возможные значения: 00: используется уставка для времени ускорения/замедления; 01: темп задается в параметре 02-09. 02: в соответствии со временем разгона/замедления, но в режиме СТОП заданная частота будет равна 0.	
02-09	Темп изменения заданной частоты командами UP/DOWN	Заводская уставка: 0,01
	Диапазон возможных значений: 0.01 ~ 1 Гц/мсек	
При значении параметра 02-08=01 определяет скорость изменения заданной частоты при уставках параметров 04-04 ~ 04-09 = 11 или 04-04 ~ 04-09=12		

02-10	Основной источник управления частотой	Заводская уставка: 00
	Возможные значения: 00: Цифровая панель; 01: диапазон напряжений от 0 до +10В с входа AVI; 02: диапазон токов от 4 до 20 мА с входа ACI; 03: диапазон напряжений от –10В до +10В с входа AUI; 04: интерфейс RS-485.	
02-11	Вспомогательный источник управления частотой	Заводская уставка: 00
	Возможные значения: 00: Цифровая панель; 01: диапазон напряжений от 0 до +10В с входа AVI; 02: диапазон токов от 4 до 20 мА с входа ACI; 03: диапазон напряжений от –10В до +10В с входа AUI; 04: интерфейс RS-485.	
02-12	Совместное использование основного и вспомогательного источников управления частотой	Заводская уставка: 00
	Возможные значения: 00: Основной + вспомогательный источник; 01: Основной – вспомогательный источник.	
Эти три параметра (02-10 ~ 02-11) необходимы при уставке 02-00 или 02-13 = 06. В этом случае они определяют выходную частоту.		

02-13	Источник 2 задания выходной частоты	Заводская уставка: 00
	Возможные значения: 00: Ведущая частота задается с цифровой панели управления или от многофункциональных входов; 01: Ведущая частота задается с внешнего терминала AVI постоянным напряжением 0 ... 10В; 02: Ведущая частота задается с внешнего терминала ACI постоянным током 4 ... 20мА; 03: Ведущая частота задается с внешнего терминала AUI постоянным напряжением -10 ... +10В; 04: Ведущая частота задается с последовательного интерфейса RS-485; 05: Ведущая частота задается с посл. интерфейса RS-485 без записи в память; 06: Совместное использование основного и вспомогательного источника задания частоты (см. параметры 02-10 ~ 02-12).	

02-14	Источник 2 управления режимами работы ПЧ	Заводская уставка: 00
	Возможные значения: 00: Управление от цифровой панели управления; 01: Управление от внешних терминалов планки ДУ с активизацией клавиши STOP, расположенной на цифровой панели; 02: Управление от внешних терминалов планки ДУ с блокировкой клавиши STOP, расположенной на цифровой панели; 03: Управление от RS-485, с активизацией клавиши STOP, расположенной на цифровой панели; 04: Управление от RS-485, с блокировкой клавиши STOP, расположенной на цифровой панели.	

Первичный/вторичный источники задания выходной частоты/управления режимом работы ПЧ активируются/блокируются с внешних многофункциональных терминалов (см. параметры 04-04~04-09).

02-15	Частота, заданная с пульта PU01.	Заводская уставка: 50.00 Дискретность: 0.01
	Диапазон возможных значений: 0.00 – 400.00 Гц.	

Этот параметр может использоваться для задания частоты или для индикации частоты, заданной с пульта.

Группа 3: Параметры выходных функций

Программируются функции выходных управляющих терминалов

03-00	Многофункциональный выходной терминал (реле RA,RB)	Заводская уставка: 08
03-01	Многофункциональный выходной терминал MO1	Заводская уставка: 01
03-02	Многофункциональный выходной терминал MO2	Заводская уставка: 02
03-03	Многофункциональный выходной терминал MO3	Заводская уставка: 20

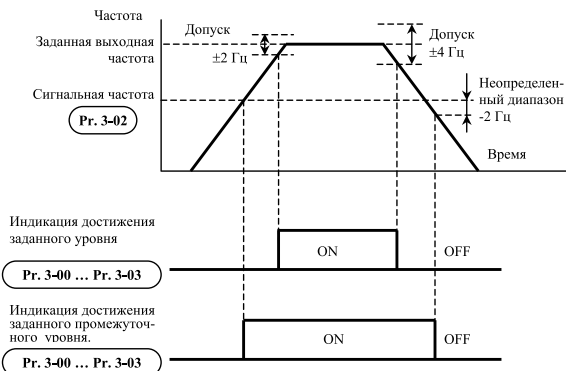
Возможные значения:

- 00: Работа терминала заблокирована;
- 01: Индикация работы преобразователя по наличию выходного напряжения;
- 02: Выходная частота достигла заданного значения;
- 03: Нулевая скорость 1 (при заданной частоте < минимальной выходной частоты);
- 04: Обнаружение перегрузки (если ток > Pr.6-04 в течение времени > Pr.6-05);
- 05: Индикация отключения ПЧ внешней командой паузы (b.b.);
- 06: Индикация пониженного напряжения;
- 07: Индикация ДУ (если ПЧ управляется через входные терминалы);
- 08: Индикация аварии (с кодом ос, ов, оН, оL, оL1, EF, CF3, HPF, оСА, оcd, оcn, GFF);
- 09: Сигнальная частота 1, заданная параметром (Pr.3-04) достигнута;
- 10: PLC программа запущена;
- 11: Шаг PLC программы выполнен (терминал активен в течение 0,5 сек после достижения заданной для данного шага частоты);
- 12: Программа PLC выполнена (терминал активен в течение 0,5 сек после выполнения цикла программы);
- 13: Программа PLC приостановлена;
- 14: Предельное значение счетчика достигнуто;
- 15: Предварительное значение счетчика достигнуто;
- 16: Дополнительный двигатель 1 (если подключен доп. двигатель 1. См. группу 10 (PID управление) и группу 11 (управление вентиляторами и насосами);
- 17: Дополнительный двигатель 2 (если подключен доп. двигатель 2);
- 18: Дополнительный двигатель 3 (если подключен доп. двигатель 3);
- 19: Предупреждение о перегреве радиатора (при $t > 85^{\circ}\text{C}$);
- 20: ПЧ готов к работе (на ПЧ подано питание и не обнаружено аварии);
- 21: Индикация аварийной остановки (если привод остановлен из-за аварии);
- 22: Сигнальная частота 2 достигнута (задаваемая параметром 3-10);
- 23: Сигнал включения тормозного устройства (выход активизируется в режиме торможения при необходимости подключения тормозной нагрузки);
- 24: Нулевая скорость 2 (при вых. частоте < минимальной выходной частоты);
- 25: Низкое значение выходного тока (при значении выходного тока меньше заданного, см. параметры 06-12, 06-13);
- 26: Индикация нормального режима работы (выход активен, когда выходная частота больше минимальной. Значение выходной частоты считывается с выходов U,V,W);
- 27: Ошибка сигнала обратной связи (выход активен, когда имеется отклонение сигнала обратной связи, см. параметры 10-08, 10-16);
- 28: Низкое напряжение в звене постоянного тока (определяется пользователем для шины постоянного тока ПЧ, см. параметры 06-16, 06-17)
- 29: Управление внешним тормозом (Сигнальная частота 3 достигнута). Контакты "замкнутся", когда выходная частота \geq Pr.03-13. Контакты "разомкнутся", когда выходная частота \leq Pr.03-14 после команды STOP.

Примечание. При наличии или достижении состояния, соответствующего выбранному значению, соответствующий выходной терминал принимает активное состояние.

03-04	Сигнальная частота 1	Заводская уставка: 0.0
	Диапазон установки: 0.00 ... 400.	Дискретность: 0.01 Гц

Если многофункциональный выходной терминал запрограммирован на функцию индикации достижения сигнальной выходной частоты (Pr.03-00 ... 03-03 = 9), то соответствующие терминалы будут активизированы при достижении, заданном параметром 03-04, частоты.



03-05	Выбор параметра, выводимого аналоговым напряжением 0 ... 10В по выходу AFM-ACM	Заводская уставка: 00
	Возможные значения: 00: Измерение выходной частоты (от 0 до макс. вых. частоты); 01: Измерение выходного тока (от 0 до 250% номинального); 02: Выходное напряжение (от 0 до максимума); 03: Заданная частота (от 0 до макс. частоты); 04: Скорость двигателя (от 0 до макс. частоты) 05: Коэффициент мощности (от $\text{Cos}\theta=90^\circ$ до $\text{Cos}\theta=0^\circ$)	

03-06	Масштаб аналогового напряжения	Заводская уставка: 100
	Диапазон установки: 1 ... 200.	Дискретность: 1%
Этот параметр можно изменять при работе привода		

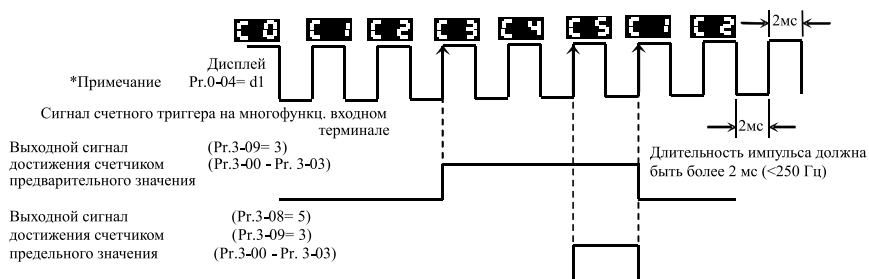
Параметр устанавливает диапазон напряжения на терминале AFM. Аналоговое напряжение на этом выходе прямо пропорционально измеряемой величине (частота или ток). При уставке этого параметра = 100%, максимальная выходная частота и вых. ток, умноженный на 2,5 соответствуют 10В. С помощью этого параметра можно изменить масштаб выходного напряжения на выводе AFM по отношению к измеряемой величине. Расчет значения параметра производится по формуле $\text{Pr.03-01} = U_{\text{макс}} \times 10\%$. Например, если требуется чтобы $U_{\text{макс}}$ было равно 5В, то значение параметра должно быть 50%.

03-07	Коэффициент передачи импульсного выхода DFM	<p>Аналоговый вольтметр</p>
	Диапазон установки: 01 ... 20.	
Этот параметр определяет коэффициент передачи фактической частоты импульсов, выводимой на терминалы (DFM-DCM). Частота равна выходной частоте ПЧ, умноженной на значение параметра		
03-08	Предельное значение счетчика	Заводская уставка: 0
	Диапазон установки: 0 ... 65500.	Дискретность: 1

Параметр определяет предельное значение внутреннего счетчика. Внутренний счетчик считает импульсы, пришедшие с внешнего устройства (например, индуктивного датчика) на терминале TRG. При достижении счетчиком заданного предельного значения, соответствующий выходной терминал будет активизирован (Pr.03-05, Pr.03-06=14) и затем счет начнется заново.

03-09	Предварительное значение счетчика	Заводская уставка: 0
	Диапазон установки: 0 ... 65500.	Дискретность: 1

Когда значение счетчика увеличилось от "1" до заданного значения этого параметра, соответствующий многофункциональный выход будет замкнут, если установлен в 15. Временная диаграмма показана ниже:



Примечание: Для индикации значение счетчика Pr.00-04 = 1.

03-10	Задание сигнальной частоты 2	Заводская уставка: 0.00
	Диапазон установки: 0.00 ... 400.0 Гц	Дискретность: 0.01

Если многофункциональный выходной терминал запрограммирован на функцию достижения сигнальной частоты 2 (любой из Pr. 03-00 по Pr . 03-03 = 22), то его выход активизируется при достижении выходной частотой значения заданного в этом параметре.

03-11	Активизация EF (отключение двигателя) при достижении значения параметра 03-09	Заводская уставка: 0.00
	Возможные значения: 00 – неактивен; 01 – переход ПЧ в состояние ошибки (EF) при достижении счетчиком значения параметра 03-09 (предварительное значение счетчика).	

При установке 03-11=01, в режиме EF ПЧ остановится, будет индицировано «сEF».

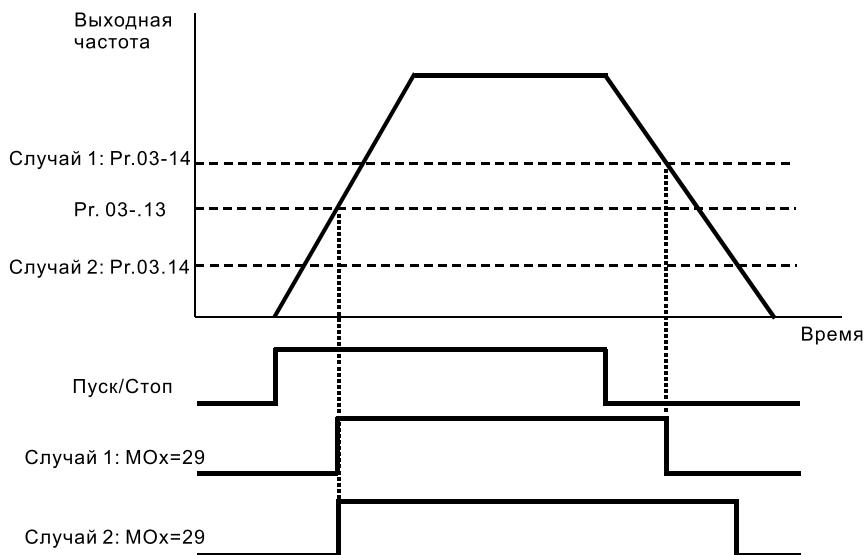
03-12	Контроль за работой вентилятора охлаждения	Заводская уставка: 0.00
	Возможные значения: 00 – вентилятор всегда включен; 01 – после останова ПЧ происходит отключение вентилятора через 1 минуту; 02 – после запуска ПЧ вентилятор включен, после останова выключен (синхронно с ПЧ); 03 – при достижении температурой заранее заданного значения, вентилятор включается.	

03-13	Частота отпущания внешнего тормоза	Заводская уставка: 0.01
	Диапазон установки: 0.00 ... 400.	Дискретность: 0.01 Гц
03-14	Частота фиксации внешнего тормоза	Заводская уставка: 0.01
	Диапазон установки: 0.00 ... 400.	Дискретность: 0.01 Гц

Эти параметры могут использоваться для синхронизации с внешним электромагнитным тормозом двигателя, подключенным к дискретным выходам (МО1~МО3), когда Pr.03.00~03.03 = 29. Как правило, эта функция применяется в подъемных механизмах. Внимание! Надо соблюдать осторожность при настройке управления тормозом, т.к. это влияет на безопасность работы механизма.

Примеры:

1. Случай 1: Pr.03-14 \geq Pr.03-13
2. Случай 2: Pr.03-14 \leq Pr.03-13



Группа 4: Параметры входных функций

Программируются функции входных управляющих терминалов

04-00	Начальное смещение диапазона регулировки выходной частоты по аналоговому входу AVI	Заводская уставка: 0.0
	Диапазон установки: 0.0 ... 350.	Дискретность: 0.01Гц

Этот параметр можно изменять при работе привода. Он устанавливает начальное значение выходной частоты преобразователя, соответствующее минимальному значению управляющего напряжения (0В) по входу AVI. См. приведенные ниже диаграммы.

04-01	Полярность (знак) начального смещения, устанавливаемого параметром 04-00	Заводская уставка: 00
	Возможные значения: 0: положительное смещение; 1: отрицательное смещение.	

Этот параметр можно изменять при работе привода.

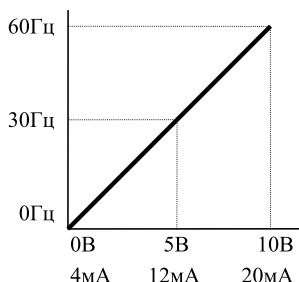
04-02	Коэффициент передачи выходной частоты к управляющему сигналу по входу AVI	Заводская уставка: 100
	Диапазон установки: 1 ... 200%	Дискретность: 1%

Этот параметр можно изменять при работе привода.

04-03	Разрешение реверса управляющим сигналом на входе AVI	Заводская уставка: 00
	Возможные значения: 00: только прямое направление вращения; 01: реверс направления вращения возможен (при отрицательном смещении, см. Pr.04-01). 02: реверс направления вращения возможен (при положительном или отрицательном смещении; выбор направления через цифр. панель или внешний терминал).	

Примечание. Параметры Pr.04-00 ... 04-03, Pr.04-11 ... 04-18 используются при управлении частотой аналоговыми сигналами (0 ... 10В или 4 ... 20мА). См. приведенные ниже примеры.

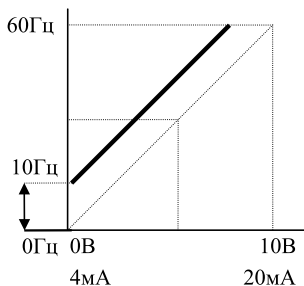
Пример 1:



Pr.01-00 = 60 Гц
Pr.04-11 = 0 %
Pr.04-12 = 0
Pr.04-13 = 100 %
Pr.04-14 = 0

Пример 2:

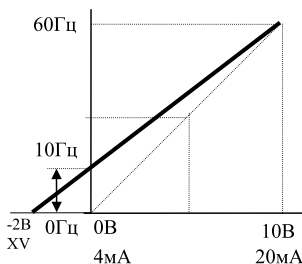
Привод должен работать в диапазоне частоты 10 до 60Гц. Начальная настройка потенциометра должна соответствовать частоте 10Гц, диапазон конечных установок VR (с запасом как на рис.) должен соответствовать 60 Гц. Среднее значение настройки – 40Гц. Это отвечает задающему сигналу, поданному на зажим AVI (AC1) шины дистанционного управления 0 - 8.33В или 4 - 13.33мА.



Pr.01-00 = 60 Гц
 Pr.04-11 = 16.7 %
 Pr.04-12 = 0
 Pr.04-13 = 100 %
 Pr.04-14 = 0

Пример 3:

Использован коэффициент усиления 83% Pr.4-13. Полный диапазон регулировки потенциометра составляет 10 - 60 Гц. Это соответствует диапазону задающих напряжений зажима AVI : 0- 10 В, ACI: 4 - 20 мА.



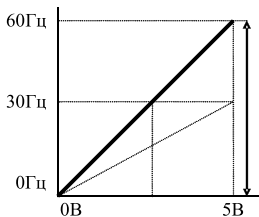
Pr.01-00 = 60 Гц
 Pr.04-11 = 20.0 %
 Pr.04-12 = 0
 Pr.04-13 = 83.3 %
 Pr.04-14 = 0

Метод расчёта значения усиления:

$$\frac{(60-10)\text{Гц}}{10\text{В}} = \frac{(10-0)\text{Гц}}{\text{XV}} \quad \text{XV} = \frac{100}{50} = 2 \quad \text{Pr.4-11} = \frac{\text{XV}}{10\text{В}} \times 100\% = 20\% \quad \text{Pr.4-13} = \frac{10\text{В}}{12\text{В}} \times 100\% = 83\%$$

Пример 4:

Введён начальный потенциал 0 - 5 В, с целью определения значения выходной частоты. Установить усиление 200% Pr.4-13 либо можно установить значение 120Гц Pr.1-01 при усилении 100% с целью получения диапазона выходной частоты 0 - 60 Гц.



Pr.01-00 = 60 Гц
 Pr.04-11 = 0.0 %
 Pr.04-12 = 0
 Pr.04-13 = 200 %
 Pr.04-14 = 0

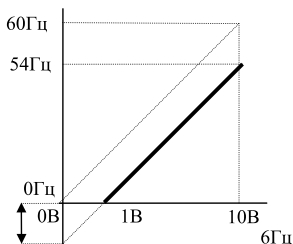
Метод расчета значения усиления:

10В

$$\text{Pr.4-13} = (\text{-----}) \times 100 \% \\ \mathbf{5B}$$

Пример 5:

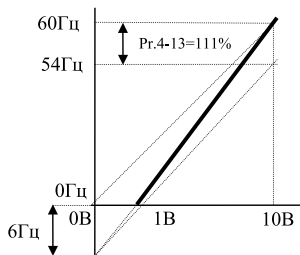
Определен начальный потенциал Pr.4-12= 1 и усиление 100% Pr.4-13 с целью получения диапазона выходной частоты 0 - 54 Гц. Эквивалент напряжения вынесет 1 – 10В. Этот пример можно использовать в случае наличия высокого уровня промышленных помех, которые особенно имеют влияние на низкий задающий потенциал в диапазоне 0 – 1В.



Pr.01-00 = 60 Гц
Pr.04-11 = 10.0 %
Pr.04-12 = 1
Pr.04-13 = 100 %
Pr.04-14 = 0

Пример 6:

Данный пример представляет расширенный вариант примера 5. Чтобы получить значение 60 Гц максимальной выходной частоты, используем усиление 111% Pr.4-13. (Вместо 54 Гц – получим 60 Гц, остальные условия без изменений).



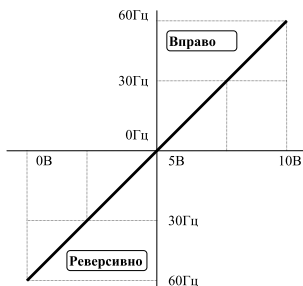
Pr.01-00 = 60 Гц
Pr.04-11 = 10 %
Pr.04-12 = 1
Pr.04-13 = 111 %
Pr.04-14 = 0

Метод расчёта значения усиления:

$$\text{Pr.4-13} = (\frac{10В}{9В}) \times 100 \%$$

Пример 7:

Это исключительный случай режима задания потенциометром с цифровой панели управления, который кроме функций, описанных в примерах 1 - 6, позволяет также управление направлением вращения двигателя.

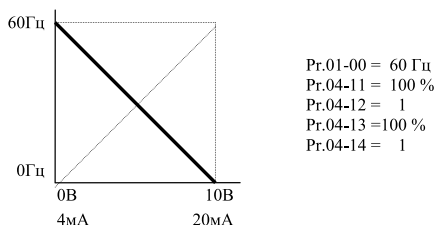


Pr.01-00 = 60 Гц
Pr.04-11 = 50 %
Pr.04-12 = 1
Pr.04-13 = 200 %
Pr.04-14 = 1

Пример 8:

Это особенный случай с обратным наклоном кривой. Обычно применяется, когда систе-

ма требует наличия датчика давления, температуры либо расхода в системе автоматического управления. Большинство датчиков имеет выходной сигнал 20 мА, который должен привести к редукации оборотов, либо остановке двигателя.



04-04	Многофункциональный входной терминал (MI1)	Заводская уставка: 01
04-05	Многофункциональный входной терминал (MI2)	Заводская уставка: 02
04-06	Многофункциональный входной терминал (MI3)	Заводская уставка: 03
04-07	Многофункциональный входной терминал (MI4)	Заводская уставка: 04
04-08	Многофункциональный входной терминал (MI5)	Заводская уставка: 05
04-09	Многофункциональный входной терминал (MI6)	Заводская уставка: 06

Возможные значения параметров 04-04 ...04-09 и определяемые ими функции.

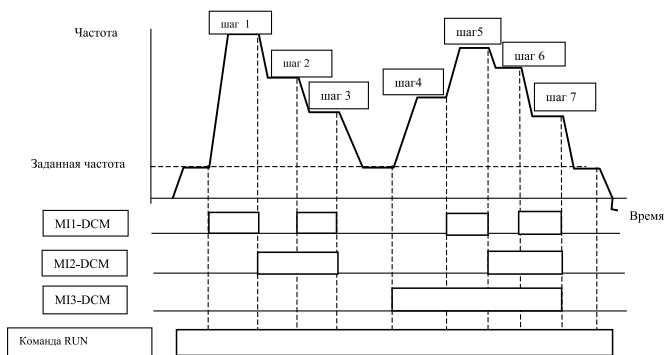
00	Нет функции	19	Аварийный стоп (норм. разом. контакты)
01	Команда 1 пошагового управления скоростью	20	Аварийный стоп (норм. замк. контакты)
02	Команда 2 пошагового управления скоростью	21	Выбор входа аналогового задания частоты AVI / AC1
03	Команда 3 пошагового управления скоростью	22	Выбор входа аналогового задания частоты AVI / AU1
04	Команда 4 пошагового управления скоростью	23	Выбор источника управления приводом (Цифровая панель /внешние терминалы)
05	Внешний сброс (норм. открытый)	24	Запрет автоматического разгона/замедления
06	Запрещение функции разгона/замедл.	25	Принудительный стоп (норм. замк. контакты)
07	Выбор 1 или 2 времени разг./замедл	26	Принудительный стоп (норм. разом. контакты)
08	Выбор 3 или 4 времени разг./замедл	27	Блокировка параметров
09	Команда паузы (контакт норм. открытый)	28	Отключение ПИД - регулятора
10	Команда паузы (контакт норм. замкн.)	29	Внешнее управление направлением вращения в режиме Jog
11	Увеличение ведущей частоты (UP)	30	Внешний сброс ошибки (норм. замкнут.)
12	Уменьшение ведущей частоты (DOWN)	31	Выбор второго источника управления частотой

13	Сброс счетчика	32	Выбор второго источника управления режимом работы
14	Запуск PLC программы	33	Запуск PLC программы импульсом
15	Пауза PLC программы	34	Вход датчика положения (см. параметры 04-23-04-25)
16	Запрет на включение доп. двигателя 1	35	Внешний останов двигателя выбегом (норм. откр.)
17	Запрет на включение доп. двигателя 2	36	Внешний останов двигателя выбегом (норм. закр.)
18	Запрет на включение доп. двигателя 3		

Подробное описание функций:

00: Введение этого значения заблокирует любой входной терминал: M1 (Pr. 4-04), M2 (Pr.4-05), M3 (Pr. 4-06), M4 (Pr. 4-07), M5 (Pr. 4-08) или M6 (Pr. 4-09). Все неиспользуемые терминалы должны быть заблокированы.

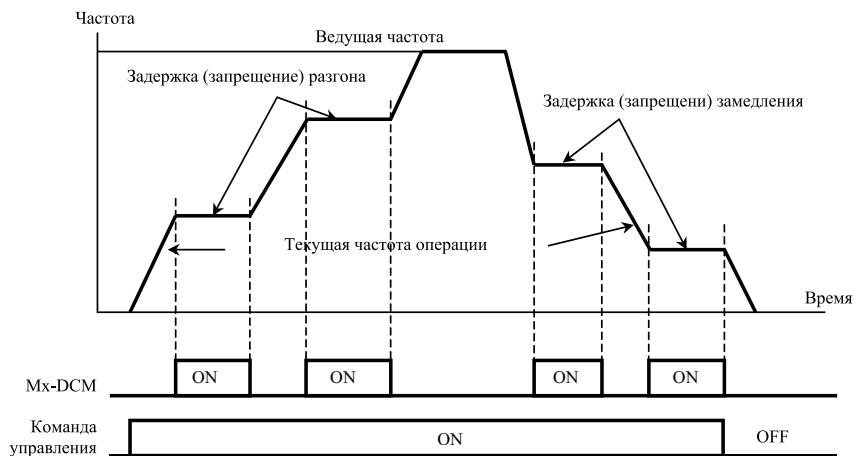
01,02,03,04: Логические команды выбора предустановленных частот. Входные терминалы: M1 (Pr. 4-04), M2 (Pr. 4-05), M3 (Pr. 4-06), M4 (Pr. 4-07), M5 (Pr. 4-08), M6 (4-09) программируются на выполнение функции дискретного управления скоростью. Три, из вышеперечисленных многофункциональных входных терминалов, выбирают предустановленную (параметрами Pr.5-00 ... Pr.5-06) частоту вращения (скорость), как показано на приведенной ниже диаграмме. Дискретное управление может быть организовано с помощью внутреннего процессора логического управления PLC (Pr.05-07 ... 05-16).



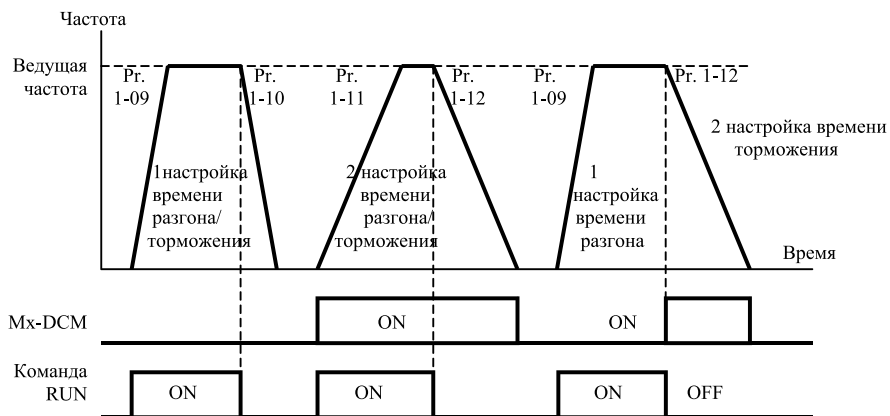
05: Внешний сброс. Входные терминалы: M1 (Pr. 4-04), M2 (Pr. 4-05), M3 (Pr. 4-06), M4 (Pr. 4-07), M5 (Pr. 4-08), M6 (4-09) программируются на выполнение функции сброса аварийной блокировки.

Примечание: Внешний сброс выполняет ту же функцию, что и сброс от цифровой панели управления. После устранения причин аварий, таких как О.Н., О.С. и О.В. этот входной терминал можно использовать для разблокировки преобразователя.

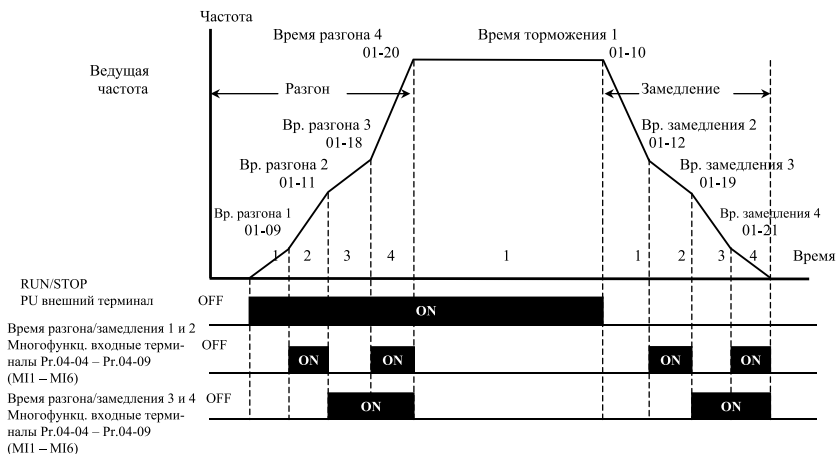
06: Запрещение функции разгона/торможения. Если запрограммированный многофункциональный терминал получает команду запрещения, то разгон или замедление прекращается и преобразователь работает с постоянной выходной частотой, как показано на диаграмме, приведенной ниже.



07: Выбор 1-ого или 2-ого времени разгона/замедления. Функция программирует входные терминалы: M1 (Pr. 4-04), M2 (Pr. 4-05), M3 (Pr. 4-06), M4 (Pr. 4-07), M5 (Pr. 4-08), M6(4-09) на функцию выбора одной из двух предустановок времени разгона/замедления (см. параметры Pr.1-09 ... Pr.1-12).



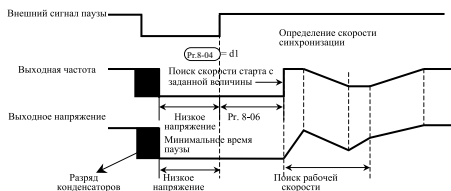
08: Выбор 3-го или 4-го времени разгона / замедления



Время разгона/замедления при управлении от многофункциональных входных терминалов

09 и 10: Внешняя команда ПАУЗА. Входные терминалы: M1 (Pr. 4-04), M2 (Pr. 4-05), M3 (Pr. 4-06), M4 (Pr. 4-07), M5 (Pr. 4-08), M6 (4-09) программируются на выполнение функции останова привода от внешней команды ПАУЗА. 09 – для нормально разомкнутого входа, 10 – нормально замкнутого. На дисплее при этом индицируется «b.b». (смотри также Pr. 8-06 и Pr. 8-18).

Примечание: При получении команды ПАУЗА двигатель моментально обесточивается и замедляется на свободном выбеге. Если команда ПАУЗА не активна, привод стартует и начинает синхронизировать выходную частоту преобразователя с частотой вращения двигателя, после достижения синхронизации разгоняет двигатель до ведущей частоты.



11 и 12: Увеличение и соответственно уменьшение ведущей частоты. Многофункциональные входные терминалы: M1 (Pr. 4-04), M2 (Pr. 4-05), M3 (Pr. 4-06), M4 (Pr. 4-07), M5 (Pr. 4-08), M6 (4-09) программируются на выполнение функции увеличения/уменьшения частоты при каждом поступлении команды.

13: Сброс счетчика

14 и 15: Значением 14 входные терминалы: M1 (Pr. 4-04), M2 (Pr. 4-05), M3 (Pr. 4-06), M4 (Pr. 4-07), M5 (Pr. 4-08), M6 (4-09) программируются на пуск выполнения внутренней PLC программы. 15 программирует входные терминалы на выполнение функции паузы в выполнении PLC программы.

Примечание: Параметры Pr.5-00 ... Pr.5-16 определяют PLC программу.

16, 17, 18: Подачей сигнала на многофункциональный вход M11--M16 осуществляет-

ся запрет включения дополнительного двигателя 1 (для уставки 16), двигателя 2 (для 17) и двигателя 3 (для 18) с выходов реле и MO1--MO3 (Pr. 3-00 -- 3-03).

19: Аварийный стоп (нормально открытый входной контакт) и 20 Аварийный стоп (нормально закрытый входной контакт). Входные терминалы: M1 (Pr. 4-04), M2 (Pr. 4-05), M3 (Pr. 4-06), M4 (Pr. 4-07) или M5 (Pr. 4-08) программируются на выполнение функции принятия сигнала о внешней аварии привода. Если на входной терминал поступает сигнал об аварии, двигатель мгновенно обесточивается, а на дисплей цифровой панели управления выводится код аварии "E.F1.". Если внешняя ошибка устранена, то функционирование привода восстанавливается подачей сигнала сброса (reset).

21: при активизации входа становится невозможным автоматическое определение функции параметра Pr.02-00, задание частоты осуществляется по входу AVI, если данный терминал разомкнут или по входу ACI, если терминал замкнут.

22: при активизации входа становится невозможным автоматическое определение функции параметра Pr.02-00, задание частоты осуществляется по входу AVI, если данный терминал разомкнут или по входу AUI, если терминал замкнут.

23: при активизации входа становится невозможным автоматическое определение функции параметра Pr.02-01, управление ПЧ осуществляется от цифровой панели управления, если данный терминал разомкнут или от входных терминалов, если данный терминал замкнут.

24: при замкнутом терминале будет линейный разгон/замедление, а при разомкнутом – в соответствии с Pr.01-15.

25: Принудительный стоп (нормально закрытый входной контакт) и 26: Принудительный стоп (нормально открытый входной контакт). Входные терминалы: M1 (Pr. 4-04), M2 (Pr. 4-05), M3 (Pr. 4-06), M4 (Pr. 4-07) или M5 (Pr. 4-08) программируются на выполнение функции принятия сигнала о вынужденной остановке привода. Если на входной терминал поступает сигнал о вынужденной остановке, двигатель мгновенно обесточивается. Для возобновления работы привода достаточно нажать кнопку ПУСК.

27: Разрешение/запрет блокировки параметров. При активной блокировке нет доступа к параметрам для изменения их значений.

28: Отключение ПИД- регулятора. Один из входных терминалов программируется для включения/отключения функции ПИД- регулятора.

29: Управление реверсом в режиме Jog – частоты. Рекомендуется при внешнем управлении Jog – частотой.

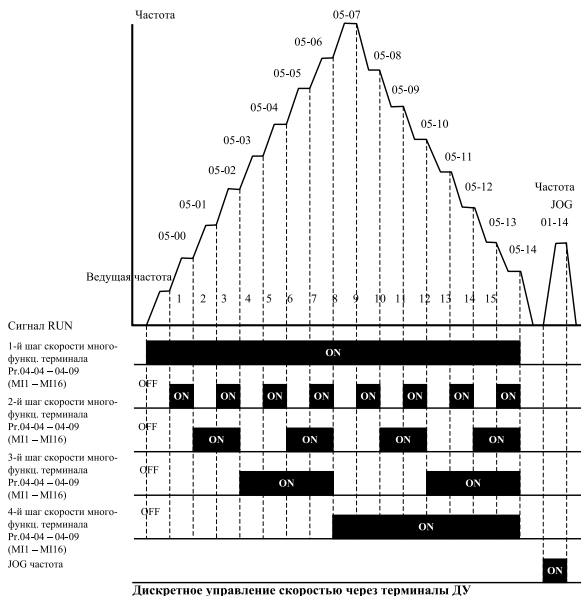
30: Внешний сброс (норм. закрытый). Полностью аналогичен параметру 05, только работает как нормально закрытый контакт.

31: Выбор вторичного источника управления частотой или 32 – вторичного источника управления режимом работы ПЧ. (Цифровая панель/внешние терминалы).

33: Запуск PLCпрограммы импульсом. Этот параметр во многом аналогичен параметру 14, только запуск возможен коротким импульсом (например, при управлении через реле). Остановка выполнения этого режима возможна при нажатии «Stop».

34: вход датчика приближения для использования функции определения положения. (см. параметры 04-23 ~ 04-25).

35: остановка двигателя на выбеге (норм. открытый) либо 36: остановка двигателя на выбеге (норм. закрытый). После повторного старта выходная частота ПЧ изменяется от 0 Гц.



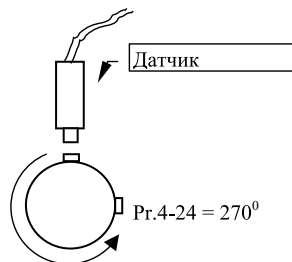
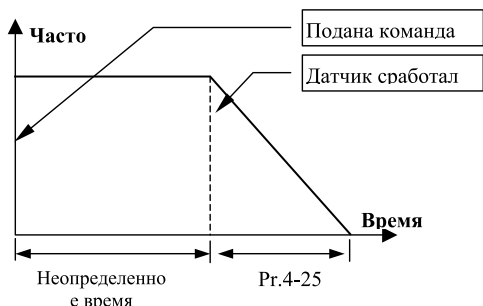
04-10	Задержка для входных цифровых терминалов	Заводская уставка: 1
	Диапазон установки: 1 ... 20мс	Дискретность: 1мс
Этот параметр используется для исключения передачи помех от входных цифровых терминалов.		
04-11	Начальное смещение аналогового входа ACI	Заводская уставка: 0.0
	Диапазон установки: 0.00 ... 100.00% .	Дискретность: 0.01%
04-12	Полярность (знак) начального смещения, устанавливаемого параметром 04-11	Заводская уставка: 00
	Возможные значения: 0: положительное смещение; 1: отрицательное смещение.	
Этот параметр можно изменять при работе привода.		
04-13	Коэффициент усиления по аналоговому входу ACI	Заводская уставка: 100
	Диапазон установки: 1 ... 200%	Дискретность: 1%
Этот параметр можно изменять при работе привода.		
04-14	Разрешение реверса при отрицательном смещении по входу ACI	Заводская уставка: 00
	Возможные значения: 00: Запрет реверса; 01: Отрицательное смещение, разрешение реверса; 02: Отрицательное смещение, запрет реверса.	

04-15	Начальное смещение аналогового входа AUI	Заводская уставка: 0.0
	Диапазон установки: 0.00 ... 100.00% .	Дискретность: 0.01%
04-16	Полярность (знак) начального смещения, устанавливаемого параметром 04-15	Заводская уставка: 00
	Возможные значения: 0: положительное смещение; 1: отрицательное смещение.	
Этот параметр можно изменять при работе привода.		
04-17	Коэффициент усиления по аналоговому входу AUI	Заводская уставка: 100
	Диапазон установки: 1 ... 200%	Дискретность: 1%
Этот параметр можно изменять при работе привода.		
04-18	Разрешение реверса при отрицательном смещении по входу AUI	Заводская уставка: 00
	Возможные значения: 00: Запрет реверса; 01: Отрицательное смещение, разрешение реверса; 02: Отрицательное смещение, запрет реверса.	
04-19	Задержка по аналоговому входу AVI	Заводская уставка: 0.10
	Диапазон установки: 0.00 ... 10.00 сек.	Дискретность: 0.01
04-20	Задержка по аналоговому входу ACI	Заводская уставка: 0.10
	Диапазон установки: 0.00 ... 10.00 сек.	Дискретность: 0.01
04-21	Задержка по аналоговому входу AUI	Заводская уставка: 0.10
	Диапазон установки: 0.00 ... 10.00 сек.	Дискретность: 0.01
04-22	Дискретность задания частоты по аналоговым входам	Заводская уставка: 01
	Возможные значения: 00: 0.01 Гц; 01: 0.1 Гц;	
04-23	Передаточное отношение для функции простого позиционирования	Заводская уставка: 200
	Диапазон установки: 4 ... 1000	Дискретность: 1
04-24	Угол остановки вала для функции простого позиционирования	Заводская уставка: 180.0
	Диапазон установки: 0.0 ... 360°	Дискретность: 0.1
04-25	Время торможения для функции простого позиционирования	Заводская уставка: 0.00
	Диапазон установки: 0.00 ... 100.00 сек	Дискретность: 0.01

Функция простого позиционирования применяется для остановки механизма в заданном положении. Эта функция должна использоваться совместно с уставкой 34 для многофункциональных терминалов;

Ниже приведен рисунок схемы управления и диаграмма работы по функции простого позиционирования. Процесс торможения привода начинается только с момента срабатывания

триггерного датчика положения. Дальнейшее положение вала двигателя определяется, исходя из значений параметров 04-24, 04-25.



Группа 5: Параметры пошагового управления скоростью

Пользователь может задать 15 различных предустановленных фиксированных частот вращения. Работа на заданных фиксированных скоростях может осуществляться в ручном режиме (по командам на дискретных входах) или в автоматическом режиме (режим PLC).

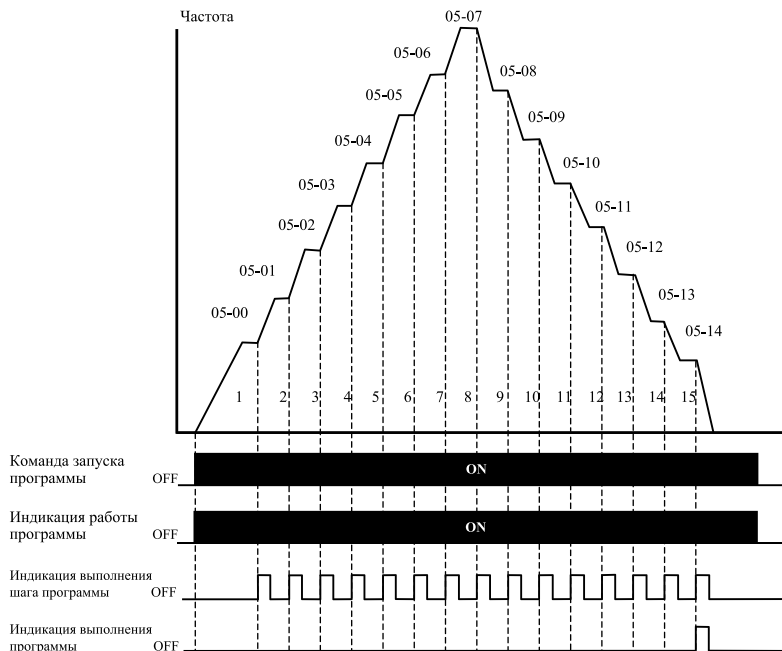
05-00	Фиксированная частота 1	Заводская уставка: 0.0
05-01	Фиксированная частота 2	
05-02	Фиксированная частота 3	
05-03	Фиксированная частота 4	
05-04	Фиксированная частота 5	
05-05	Фиксированная частота 6	
05-06	Фиксированная частота 7	
05-07	Фиксированная частота 8	
05-08	Фиксированная частота 9	
05-09	Фиксированная частота 10	
05-10	Фиксированная частота 11	
05-11	Фиксированная частота 12	
05-12	Фиксированная частота 13	
05-13	Фиксированная частота 14	
05-14	Фиксированная частота 15	
	Диапазон установки: 0.1 ... 400	Дискретность: 0.01Гц
Эти параметры могут быть установлены в процессе работы привода.		
Многофункциональные входные терминалы (см. параметры 4-04 ... 4-09) используются для выбора предустановленных параметрами 5-00 ... 5-14 выходных частот ПЧ.		

5-15	Автоматическое пошаговое управление скоростью (PLC режим)	Заводская установка: d0
	Возможные значения: 00: Запрещение PLC режима; 01: Выполняется один цикл программы; 02: Программа выполняется непрерывно; 03: Пошаговое выполнение одного цикла программы; 04: Непрерывное пошаговое выполнение программных циклов.	
Этот параметр выбирает режим работы PLC для ПЧ. PLC программа может использоваться вместо внешнего логического управления, различных реле и переключателей. В соответствии с PLC программой ПЧ будет изменять частоту и направление вращения двигателя.		

Пример 1 (Pr.5-15 = 1): Выполнение одного цикла PLC программы.

Соответствующие настройки параметров:

1. Pr.5-00 ... 5-14: Установка частоты для каждой от 1 до 15 скорости.
2. Pr.4-04 ... 4-09: Один из многофункциональных входных терминалов устанавливается как 14 - PLC автоматическая работа.
3. Pr.3-00 ... 3-03: Многофункциональные входные терминалы устанавливаются как 10 - PLC индикация работы, 11 – отработка одного цикла в автоматическом режиме или 12 – достижение выполнения PLC операции.
4. Pr.5-15: PLC режим.
5. Pr.5-16: Направление вращения для ведущей частоты и частот с 1 по 15 шагов.
6. Pr.5-17 ... 5-31: Длительность работы на ведущей частоте и частоте с 1 по 15 шагов.



Примечание: Приведенная выше диаграмма показывает выполнение одного цикла про-

граммы. Для повторения цикла остановите программу, а затем снова запустите.

Пример 2 (Pr.5-15 = 2): Непрерывное выполнение программных циклов.

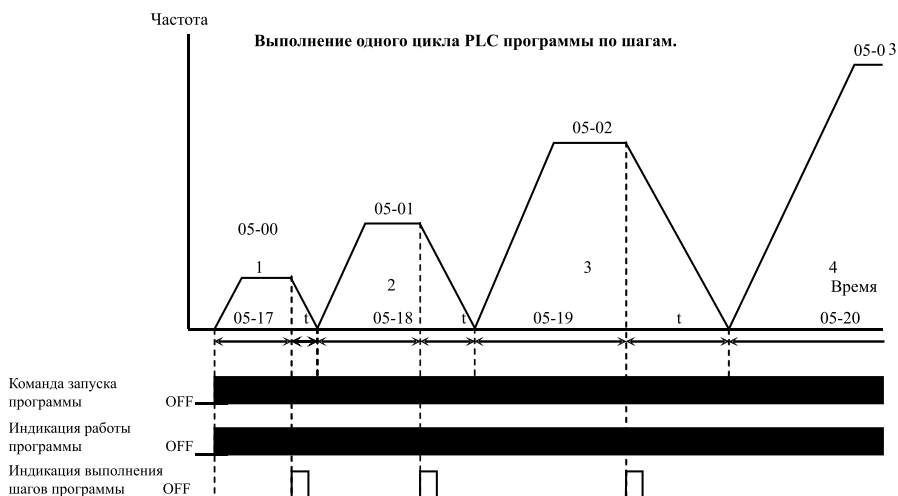
Приведенная ниже диаграмма показывает работу PLC программы в режиме пошагового выполнения и автоматического рестарта по окончании цикла. Для остановки программы вы можете активизировать команды паузы или остановки (см. параметры Pr.4-04 ... 4-09 со значениями d14 и d15).

Пример 3 (Pr. 5-15 = 3): Пошаговое выполнение одного цикла:

Пример показывает, как PLC может выполнить непрерывно один цикл. Каждый шаг цикла выдерживает время разгона/торможения, заданные параметрами Pr.1-09 ... Pr.1-12. Следует обратить внимание на то, что длительность работы на частоте каждого шага фактически уменьшено на время разгона/торможения.

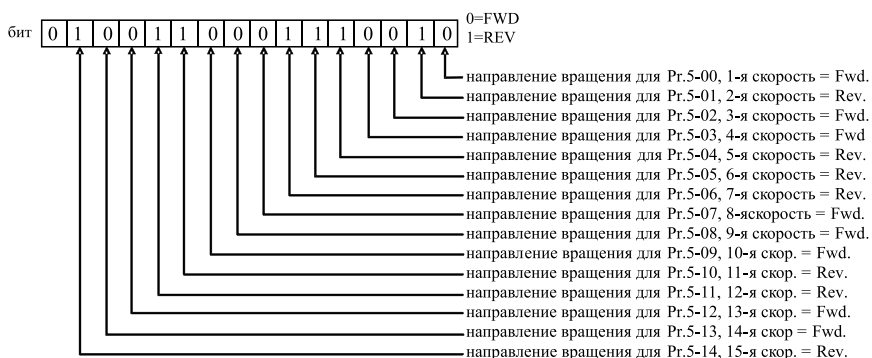
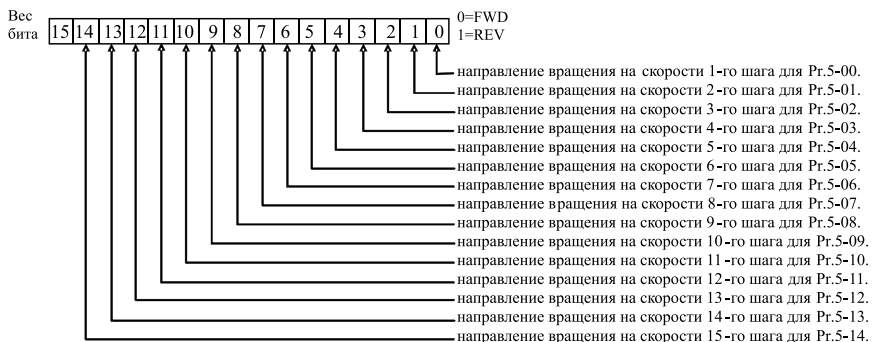
Пример 4 (Pr. 5-15 = d4): Непрерывное выполнение PLC циклов шаг за шагом:

В этом примере показаны шаги с различным направлением вращения.



05-16	PLC прямое/реверсивное направление вращения	Заводская уставка: 0
	Диапазон установки: 0 ... 32767.	Дискретность: 1
<p>Этот параметр устанавливает направление вращения для частоты, задаваемой параметрами Pr.5-00 ... Pr.5-14 и ведущей частоты для PLC режима. Все другие команды на изменение направления вращения в течение работы PLC режима не действительны.</p>		

Примечание: Для программирования направления вращения ведущей и каждой из 15-ти частот используется соответствующий 15-ми разрядный номер. Этот номер должен быть переведен в десятичный эквивалент, а затем введен.



Установленные значения

$$= \text{bit}14 \times 2^{14} + \text{bit}13 \times 2^{13} + \dots + \text{bit}2 \times 2^2 + \text{bit}1 \times 2^1 + \text{bit}0 \times 2^0 =$$

$$= 1 \times 2^{14} + 1 \times 2^{11} + 1 \times 2^{10} + 1 \times 2^6 + 1 \times 2^5 + 1 \times 2^4 + 1 \times 2^1 =$$

$$= 16384 + 2048 + 1024 + 64 + 32 + 16 + 2 = 19570$$

Pr. 05-16 = 19570

Примечание:

$2^{14} = 16384$	$2^{13} = 8192$	$2^{12} = 4096$	$2^{11} = 2048$	$2^{10} = 1024$
$2^9 = 512$	$2^8 = 256$	$2^7 = 128$	$2^6 = 64$	$2^5 = 32$
$2^4 = 16$	$2^3 = 8$	$2^2 = 4$	$2^1 = 2$	$2^0 = 1$

05-17	Длительность шага 1-ой скорости	Заводская установка: 0.0
05-18	Длительность шага 2-ой скорости	
05-19	Длительность шага 3-ой скорости	
05-20	Длительность шага 4-ой скорости	
05-21	Длительность шага 5-ой скорости	
05-22	Длительность шага 6-ой скорости	
05-23	Длительность шага 7-ой скорости	
05-24	Длительность шага 8-ой скорости	
05-25	Длительность шага 9-ой скорости	
05-26	Длительность шага 10-ой скорости	
05-27	Длительность шага 11-ой скорости	
05-28	Длительность шага 12-ой скорости	
05-29	Длительность шага 13-ой скорости	
05-30	Длительность шага 14-ой скорости	
05-31	Длительность шага 15-ой скорости	
	Диапазон значений: 0 ... 65500	Дискретность: 1 сек

Параметры Pr.5-17 ... Pr.5-31 передают время действия каждого шага скорости заданные параметрами 5-00 ... 5-14. Максимальное значение этих параметров 65500 сек, а отображается на дисплее как 65.5.

Примечание: Если параметр = 0 (0 сек), шаг пропускается. Это используется для уменьшения числа шагов программы.

05-32	Установка единицы измерения	Заводская установка: 00
	Возможные значения: 00 – 1 сек; 01 – 0.1 сек.	

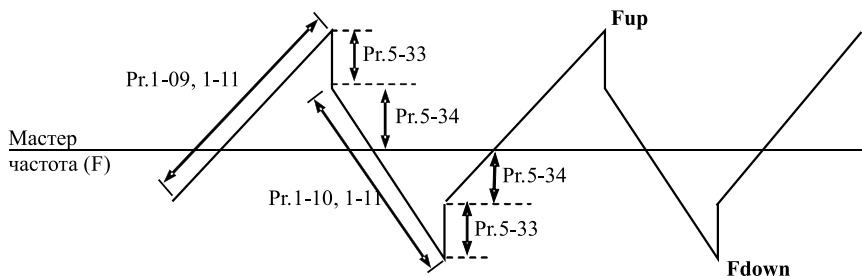
Этот параметр определяет единицу измерения времени для 05-17 ~ 05-31.

05-33	Ширина скачкообразного изменения скорости	Заводская установка: 0.00
	Диапазон: 0.00...400.00 Гц	
05-34	Ширина плавного изменения скорости	Заводская установка: 0.00
	Диапазон: 0.00...400.00 Гц	

С помощью параметров Pr.5-33, Pr.5-34 можно задать амплитуду незатухающих колебаний выходной частоты относительно заданной частоты F_0 , как показано на рисунке.

Таким образом, наибольшая частоты определяется как F_{up} = основная частота + значение 05-33 + значение 05-34;

Наименьшая частота F_{down} = основная частота – значение 05-33 – значение 05-34.



Эта функция используется в химической волоконной, печатной и красильной промышленности.

Группа 6: Параметры защиты

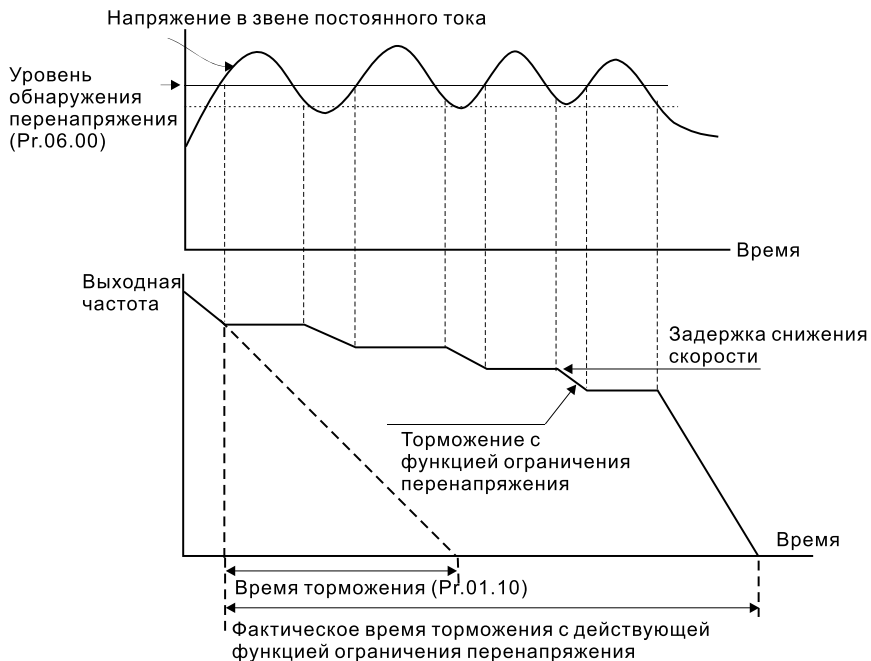
06-00	Предотвращение останова привода из-за перенапряжения в звене DC	
	00: Функция запрещена (при использовании тормозного модуля/резистора); (330...410) В - для ПЧ с питанием 220В (660...820) В - для ПЧ с питанием 380В (825...1025) В - для ПЧ с питанием 600В	Заводская уставка: 390 780 975
Во время замедления двигателя, напряжение шины постоянного тока может подняться до уровня срабатывания защиты от перенапряжения и тогда ПЧ будет заблокирован. Рост напряжения на шине постоянного тока происходит вследствие интенсивного торможения двигателя преобразователем. При этом двигатель переходит в режим работы генератора. Ток, вырабатываемый двигателем, заряжает конденсаторы фильтра преобразователя.		
Если функция предотвращения разрешена, то срабатывание защиты не допускается, так как при нарастании напряжения до уровня меньшего, чем необходимо для срабатывания защиты, выходная частота перестает уменьшаться, напряжение на конденсаторах уменьшается, и процесс замедления возобновляется. Процесс замедления двигателя с разрешенной функцией приведен на рисунке ниже. Как следует из рисунка, время замедления увеличивается по сравнению с заданным параметром 01-10.		

- Функция ограничения перенапряжения при использовании тормозного резистора или тормозного модуля должна быть запрещена (Pr.06-00=0).



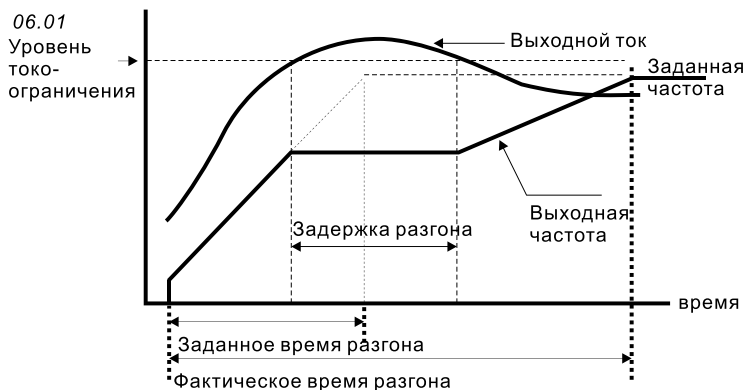
ПРИМЕЧАНИЕ

Процесс замедления двигателя с разрешенной функцией ограничения перенапряжения при торможении нагрузки с высоким моментом инерции может затянуться (см. рис. ниже). Как следует из рисунка, время замедления увеличивается по сравнению с заданным параметром Pr.01-10. Если увеличение времени замедления не допустимо, используйте тормозной резистор/модуль.



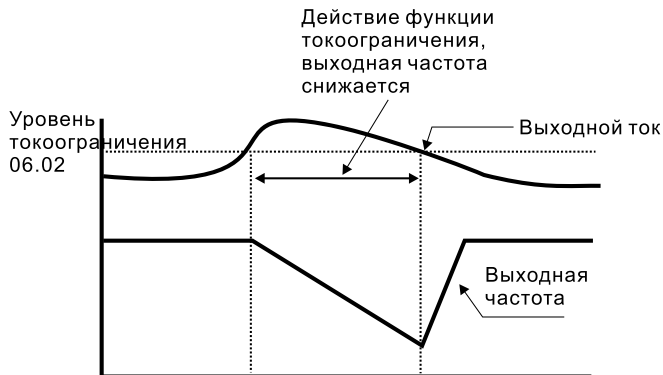
06-01	Токоограничение при разгоне	Заводская уставка: 170
	Диапазон установки: 20 ... 250.	Дискретность: 1%

Значение 100% устанавливает уровень равный номинальному току преобразователя. В течение разгона выходной ток ПЧ может вырасти более значения, установленного параметром Pr.6-01, из-за слишком быстрого разгона или большого момента нагрузки на двигателе. Если при разгоне двигателя выходной ток превысит заданное этим параметром значение, то выходная частота ПЧ перестанет увеличиваться до тех пор, пока ток не снизится, а затем процесс разгона возобновится. См. рисунок, приведенный ниже.



06-02	Предотвращение останова привода из-за большого тока при работе на ведущей частоте (токоограничение)	Заводская уставка: 170
	Диапазон установки: 20 ... 250.	Дискретность: 1%

Значение 100% устанавливает уровень равный номинальному току преобразователя. Если в течение установившегося режима выходной ток ПЧ превысит значение, установленное этим параметром, выходная частота будет уменьшаться до того момента, пока ток не уменьшится. После чего, выходная частота будет доведена до значения ведущей. См. рисунок, приведенный ниже.


Токоограничение в установившемся режиме

Примечание: Не устанавливайте слишком маленький уровень токоограничения, это приведет к уменьшению момента. Проведите испытания. Токоограничение во время ускорения, может увеличивать время разгона. Токоограничение на постоянной скорости может неожиданно менять выходную частоту. Токоограничение во время торможения, может увеличивать время остановки.

06-03	Режим обнаружения перегрузки (OL2)	Заводская уставка: 00
	<p>Возможные значения:</p> <p>00: Запрещение режима обнаружения перегрузки;</p> <p>01: Разрешение обнаружения перегрузки в установившемся режиме (OL2) и продолжение работы привода после обнаружения до уровня срабатывания OL1 или OL.</p> <p>02: Разрешение обнаружения перегрузки в установившемся режиме и останов привода после обнаружения перегрузки;</p> <p>03: Разрешение обнаружения перегрузки в течение времени разгона двигателя и продолжение работы привода после обнаружения до уровня срабатывания OL1 или OL.</p> <p>04: Разрешение обнаружения перегрузки в течение времени разгона двигателя и останов привода после обнаружения перегрузки.</p>	

Данная защита называется еще защитой от превышения момента на валу двигателя.

Порог срабатывания защиты не зависит от выходной частоты и устанавливается в п.06-04

06-04	Уровень обнаружения перегрузки	Заводская уставка: 150
	Диапазон установки: 30 ... 200.	Дискретность: 1%

Значение 100% устанавливает уровень тока равный номинальному току преобразователя.

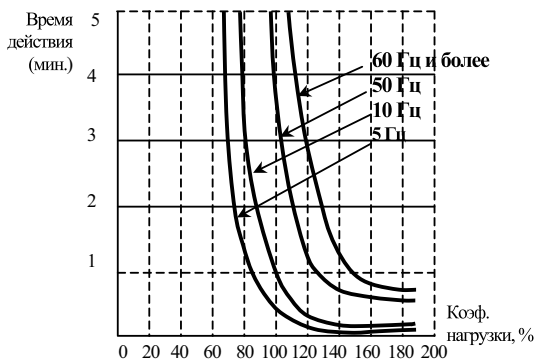
06-05	Лимит продолжительности действия перегрузки	Заводская уставка: 0.1
	Диапазон установок: 0.1 ... 60.0.	Дискретность: 0.1 сек
Если multifunctional выходной терминал установлен на функцию индикации перегрузки и выходной ток ПЧ превысил уровень, заданный параметром 6-04 (заводская уставка 150), то выход терминала активизируется после истечения времени, установленного этим параметром.		

06-06	Выбор режимов работы электронного теплового реле (OL1)	Заводская уставка: 02
	Возможные значения: 00: Для стандартного самовентилируемого двигателя; 01: Для специального двигателя с независимой вентиляцией; 02: Запрещение действия реле.	
Эта функция используется для корректировки режима работы реле в зависимости от предполагаемого режима нагрузки подключенного самовентилируемого двигателя на низких скоростях вращения. Уставка "2" в параметр блокирует защитную функцию, но функция защиты выходных транзисторов от токовой перегрузки (OL) продолжает действовать.		

Примечание: 1. При одновременном управлении несколькими двигателями от одного преобразователя, защита не может быть задействована. В этом случае, рекомендуется использовать защитные термореле на каждом двигателе.

2. При большой разнице между мощностью преобразователя и двигателя, качество работы защиты может ухудшаться, в этом случае рекомендуется использовать защитное термореле.

06-07	Электронная тепловая характеристика реле	Заводская уставка: 60
	Диапазон установок: 30 ... 600.	Дискретность: 1 сек
Этот параметр может устанавливаться во время работы привода. Параметр определяет время, необходимое для подсчета интеграла $I^2 \cdot t$ (выходной ток ПЧ на время) и активации функции электронной тепловой защиты двигателя от перегрева. На графике, приведенном ниже, приведены интегральные кривые для различных частот вращения двигателя при заводской уставке - 150% в течение 1 минуты. Данная установка определяет защитную характеристику двигателя, учитывающую ухудшение условий охлаждения на низких частотах.		



06-08	Последняя запись об аварии	Заводская установка: 00
06-09	Предпоследняя запись об аварии	
06-10	Третья запись об аварии	
06-11	Четвертая запись об аварии	

Значения: 00: Аварий зафиксировано не было;
 01: Превышение выходного тока (о.с.);
 02: Перенапряжение (о.в.);
 03: Перегрев ПЧ (о.Н.);
 04: Перегрузка (о.Л.);
 05: Перегрузка 1(о.Л1.);
 06: Внешняя ошибка (E.F.);
 07: Защита IGBT (осс);
 08: Сбой CPU (процессора ПЧ) (C.F3);
 09: Отказ аппаратной защиты (H.PF);
 10: Выходной ток достиг 200% от Iном ПЧ при разгоне (о.с.A);
 11: Выходной ток достиг 200% от Iном ПЧ при замедлении (о.с.d);
 12: Выходной ток достиг 200% от Iном ПЧ в установившемся режиме (о.с.n);
 13: Замыкание выходной фазы на землю (G.F.F);
 14: Низкое напряжение (L.v);
 15: Ошибка чтения процессором ПЧ (C.F1);
 16: Ошибка записи процессором ПЧ (C.F2);
 17: Внешняя команда ПАУЗА (Base block) остановила привод (b.b);
 18: Двигатель перегружен (о.L2);
 19: Отказ автоматического выбора времени разгона/замедления (C.FA);
 20: Защита программным паролем (code);
 21: Аварийная остановка привода (E.F1);
 22: Потеря одной из фаз (PHL);

23: Достижение значения предварительного счетчика, переход в режим ошибки (сEF);
 24: Низкое значение тока (Lc);
 25: Ошибка сигнала обратной связи (AnLEr);
 26: Ошибка сигнала обратной связи с энкодера (карты PG) – PGEr.

В параметрах Pr.6-08 ... 6-11 записаны коды 4-ех последних аварий зафиксированных преобразователем. Их можно только просмотреть. Используйте клавишу сброса для выхода из режима просмотра.

06-12	Уровень обнаружения низкого тока	Заводская уставка: 00
	Диапазон установки: 00 – отключен; 0-100%	
06-13	Время детектирования низкого тока	Заводская уставка: 10.0
	Возможные значения: 0.1 ~ 3600.0 сек Дискретность: 0.1 сек	

06-14	Реакция на обнаружение недогрузки по току (Lc)	Заводская уставка: 00
	Диапазон установки: 00: Предупреждение «Lc» и продолжение работы 01: Предупреждение «Lc» и остановка двигателя с заданным темпом торможения; 02: Предупреждение «Lc» и остановка двигателя на выбеге; 03: Предупреждение «Lc», остановка двигателя на выбеге, рестарт через время заданное в Pr.6-15.	
06-15	Пауза после обнаружения недогрузки перед рестартом (если Pr.6-14 = 03)	Заводская уставка: 10
	Диапазон установки: (1...600) мин. Дискретность: 1 мин.	

Если значение выходного тока ПЧ ниже значения параметра 06-12 в течение времени, больше, чем 06-13, то ПЧ отработает этот факт в соответствии с уставками в 06-14. Если в 06-14 задано 3, то повторный старт ПЧ произойдет через время, заданное в параметре 06-15. Эти параметры могут применяться для защиты различных механизмов от недогрузки, например, для защиты насосов от “сухого” хода.

06-16	Задаваемый пользователем уровень обнаружения недо-напряжения.	Заводская уставка: 00
	Диапазон установки: 00: заблокировано; (220...300) В - для ПЧ с питанием 220В (440...600) В - для ПЧ с питанием 380В (520...780) В - для ПЧ с питанием 600В	

Значение задается в вольтах для шины постоянного тока ПЧ.

06-17	Определяемое пользователем время обнаружения недо-напряжения.	Заводская уставка: 0.5
	Диапазон установки: 0.1 ... 3600 сек.	Дискретность: 0.1 сек

Если напряжение на шине постоянного тока ПЧ ниже, чем задает параметр 06-16, в течение времени, больше, чем 06-17, ПЧ выдаст сигнал на один из многофункциональных выходов 03-00 ~ 03-03, если для выхода введена уставка 28.

06-18	Зарезервировано
--------------	-----------------

Группа 7: Параметры двигателя

07-00	Номинальный ток двигателя	Заводская уставка: 100
	Диапазон установки: 30 ... 120.	Дискретность: 1%

Этот параметр может устанавливаться при работе привода.

Этот параметр используется ПЧ для корректной работы тепловой защиты двигателя. Если номинальный ток двигателя меньше номинального тока ПЧ, то значение параметра можно рассчитать по формуле: $Pr.7-00 = (I_{ном\ двигателя} * 100\%) / I_{ном\ ПЧ}$. Этим параметром можно снизить порог срабатывания тепловой защиты, в случае недогрузки двигателя. В этом случае необходимо знать фактический максимальный ток двигателя в установившемся режиме и подставить его в формулу вместо номинального тока двигателя.

07-01	Ток холостого хода двигателя	Заводская уставка: 40
	Диапазон установки: 0 ... 90.	Дискретность: 1%

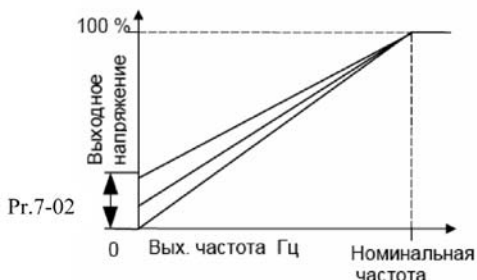
Этот параметр может устанавливаться при работе привода.

Номинальный ток ПЧ – 100%. Правильная установка тока холостого хода необходима для использования функции компенсации скольжения. Значение этого параметра должно быть меньше, чем параметра 7-00.

07-02	Компенсация момента на низких частотах	Заводская уставка: 0.0
	Диапазон установки: 0.0 ... 10.0	Дискретность: 0.1

Этот параметр может устанавливаться при работе привода.

Параметр повышает напряжение на низкой частоте и тем самым увеличивает момент. Момент двигателя на низкой скорости может быть отрегулирован в соответствии с нагрузкой.


Примечания:

1. Значение этого параметра игнорируется при выборе векторного регулирования.
2. Установка слишком большого значения параметра может вызвать перегрев двигателя.

07-03	Компенсация скольжения (используется без энкодера)	Заводская уставка: 0.0
	Диапазон установки: 0.0 ... 3.0	Дискретность: 0.1
Этот параметр может устанавливаться при работе привода.		
При увеличении нагрузки двигателя возрастает и скольжение или снижение скорости вращения двигателя относительно синхронной скорости вращения поля статора. Настройкой этого параметра можно компенсировать скольжение в диапазоне от 0 до 3. Если при разгоне ток двигателя превысит установленное значение параметра Pr.7-01, преобразователь установит выходную частоту в соответствии со значением этого параметра:		
$Pr.7-03 = \left(\left(I_{\text{вык}}^2 - Pr.7-01^2 \right) / \left(Pr.7-00^2 - Pr.7-01^2 \right) \right)^{0.5} \times (Pr.01-00) \times (Pr.7-01) / 100$		

07-04	Число полюсов двигателя	Заводская уставка: 4
	Диапазон установки: 2 ... 10 (только четные значения)	Дискретность: 2
Этот параметр может устанавливаться при работе привода.		
Значение этого параметра должно соответствовать числу полюсов подключенного двигателя.		

07-05	Автотестирование двигателя	Заводская уставка: 0
	Возможные значения: 00: Запрещено; 01: Разрешено детектирование R1 (сопротивление обмотки статора); 02: Детектирование R1 + тока холостого хода	

Если Вы используете векторное регулирование, то необходимо осуществлять автоматическую самонастройку констант двигателя. Векторное регулирование может использоваться и без самонастройки констант, но только самонастройка позволяет осуществлять управление в оптимальном режиме.

Проведение автотестирования:

1. Убедитесь, что введены номинальные значения параметров двигателя, и что двигатель корректно подключен;
2. Убедитесь, что вал электродвигателя не находится под механической нагрузкой, например, не присоединен к редуктору; Самонастройка возможна и при подсоединенной нагрузке, если 07-05 = 1. (Если 07-05 = 2, то чем меньше нагрузка, тем точнее самонастройка.)
3. Корректно введите значения параметров 01-01, 01-02, 07-00, 07-04, 07-08;
4. После введения параметра 07-05 значений 1 или 2, сразу после нажатия «RUN» происхо-

дит автотестирование двигателя (если 07-05 = 1 без вращения двигателя; если 07-05 = 2 с вращением двигателя и после завершения процедуры двигатель остановиться на выбеге). Время автотестирования = 15 сек. + значение 01-09 + значение 01-10;

5. После окончания автотестирования проверьте значения параметров 07-01 и 07-06. При отсутствии в этих параметрах значений, повторите процедуру автотестирования;
6. Установите остальные необходимые параметры работы ПЧ.

Примечание: процедура автотестирования и работа в векторном режиме не рекомендуется для нескольких двигателей, подключенных параллельно, либо при мощности ПЧ, значительно отличающейся от мощности электродвигателя (для корректной работы мощности ПЧ и двигателя должны быть равны или нужно иметь небольшой запас ПЧ по мощности).

Константы двигателя также могут быть введены напрямую, без осуществления самонастройки.

07-06	Сопrotивление линии обмотки статора двигателя R1	Заводская уставка: 0
	Диапазон установки: 0 ... 65535 МОм	Дискретность: 0.1 Ом

Пользователь может установить это значение сам или оно будет установлено преобразователем автоматически при самотестировании (см. Pr.7-05).

07-07	Зарезервировано
--------------	-----------------

07-08	Номинальное скольжение двигателя	Заводская уставка: 3.00
	Диапазон установки: 0 ... 20 Гц	Дискретность: 0.01

Номинальное скольжение двигателя рассчитывается по формуле:
 $F(\text{Pr.1-01}) - (n_{\text{ном.}} \times \text{число полюсов двигателя} / 120)$

07-09	Ограничение компенсации скольжения	Заводская уставка: 200%
	Диапазон установки: 0 ... 250 %	Дискретность: 1%

Этот параметр устанавливает верхний предел компенсации частоты для параметра 7-08.

07-10	Зарезервировано
07-11	

07-12	Постоянная времени компенсации момента	Заводская уставка: 0.05
	Диапазон установки: 0.01 ... 10.00	Дискретность: 0.01

07-13	Постоянная времени компенсации скольжения	Заводская уставка: 0.10
	Диапазон установки: 0.01 ... 10.00	Дискретность: 0.01

Параметры 07-12 и 07-13 определяют время отклика для компенсации момента и скольжения

При больших значениях постоянных времени реакция на изменение нагрузки будет медленной, а небольшие значения могут привести к нестабильной работе привода и вызвать автоколебания

07-14	Суммарное время работы двигателя	Заводская уставка: 0
	Диапазон установки: 0 ... 1439 мин	Дискретность: 1

07-15	Суммарное время работы двигателя	Заводская уставка: 0
	Диапазон установки: 00 ... 65535 дней	Дискретность: 1

Параметры 07-14 и 07-15 регистрируют наработку двигателя. При необходимости эти параметры могут быть обнулены.

Группа 8: Специальные параметры

08-00	Уровень тока при торможении постоянным током	Заводская уставка: 0
	Диапазон установки: 0 ... 100%	Дискретность: 1 %

Этот параметр устанавливает уровень постоянного тока при торможении во время запуска и останова двигателя. При установке уровня макс. выходной ток (Pr.00-01) принимается за 100%. Рекомендуется начинать с установки низкого тока, а затем его увеличивать, пока не будет достигнут желаемый тормозной момент. Торможение постоянным током применяется для фиксации ротора двигателя перед пуском, с целью избежания больших токов при пуске двигателя с вращающимся ротором, особенно в противоположную сторону. Не устанавливайте необоснованно большие значения! Это может привести к повреждению инвертора.

08-01	Время торможения постоянным током при старте	Заводская уставка: 0.0
	Диапазон установки: 0.0 ... 60.0	Дискретность: 0.1 сек

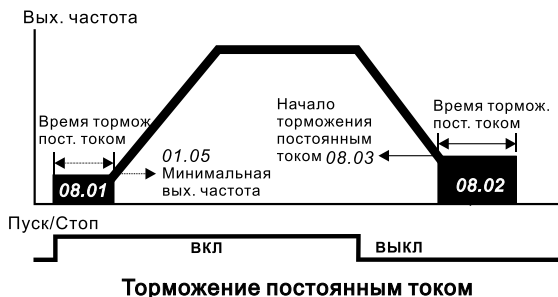
Этот параметр устанавливает время торможения при разгоне двигателя. Торможение будет применяться до тех пор, пока во время разгона не будет достигнута минимальная выходная частота (01-05).

08-02	Время торможения постоянным током при остановке	Заводская уставка: 0.0
	Диапазон установки: 0.0 ... 60.0	Дискретность: 0.1 сек

Этот параметр устанавливает время торможения при остановке. Если применяется остановка двигателя с торможением постоянным током, то параметр Pr.02-02 должен быть установлен со значением 0 (остановка с замедлением).

08-03	Частота, с которой начинается торможение постоянным током на этапе замедления	Заводская уставка: 0.00
	Диапазон установки: 0.00 ... 400.0	Дискретность: 0.01 Гц

Этот параметр устанавливает частоту, при которой во время замедления, начнется торможение постоянным током. Не устанавливайте необоснованно большие значения! Это может привести к повреждению инвертора.



Примечание:

1. Торможение двигателя перед стартом используется при работе с нагрузками, которые сами могут вызвать вращение вала двигателя перед стартом, например, вентиляторы и насосы. Направление вращения может быть противоположным тому, что будет после старта. Торможение обеспечит фиксацию вала двигателя перед стартом и, соответственно снижение пусковых токов и перенапряжений.

2. Торможение во время остановки используется для уменьшения времени остановки, а

также для фиксации вала двигателя. Для высокоинерционных нагрузок при быстром торможении может потребоваться тормозной резистор.

3. Не используйте тормоз постоянного тока в качестве стояночного. Пользуйтесь для этого механическим тормозом.

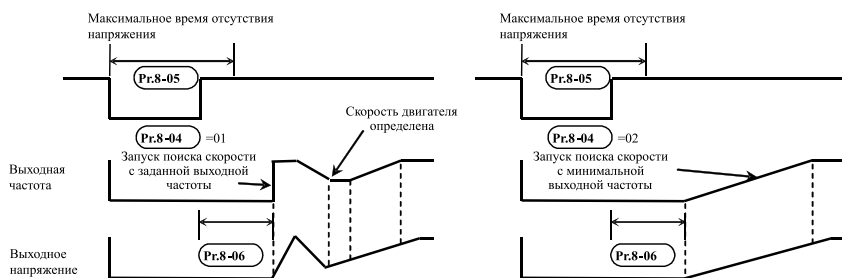
08-04	Реакция преобразователя на кратковременное пропадание питающего напряжения (Упит)	Заводская уставка: 00
	Возможные значения: 00: Остановка привода после пропадания напряжения; 01: После появления напряжения работа привода возобновляется с установленного значения ведущей частоты; 02: После появления напряжения работа привода возобновляется с минимальной частоты.	

При кратковременном падении напряжения и/или пропадании сети (до 5 сек, см. пар. 8-05), привод выполнит перезапуск системы без внешнего сброса если 08-04 = 1 или 2. При этом свободно вращающийся двигатель может быть подхвачен снова, активизацией функции поиска скорости. Таким образом, процесс движения может быть сохранен.

Если ПЧ работает с обратной связью по скорости (с платой PG), привод будет синхронизироваться с вращающимся двигателем зная о его фактической скорости от датчика обратной связи. При этом уставки параметра 01 и 02 будут не действительны.

08-05	Максимально допустимое время пропадания питающего напряжения	Заводская уставка: 2.0
	Диапазон установки: 0.1 ... 5.0 сек	Дискретность: 0.1 сек

Если время отсутствия питающего напряжения меньше времени, заданного этим параметром, то привод будет реагировать в соответствии с уставкой параметра 8-04, иначе, - ПЧ отключит привод.



08-06	Время задержки перед поиском скорости	Заводская уставка: 0.5
	Диапазон установки: 0.1 ... 5.0	Дискретность: 0.1 сек

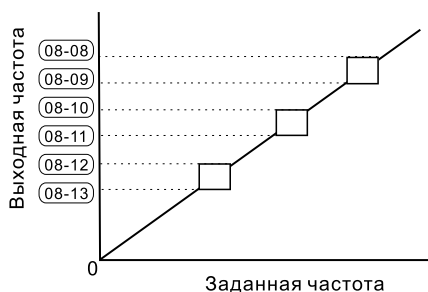
При появлении питающего напряжения, перед тем как начать поиск скорости ПЧ выдерживает паузу, задаваемую этим параметром. Пауза должна быть достаточно для снижения выходного напряжения почти до нуля. Этот параметр также определяет время поиска, когда выполняется пауза внешней команды и сброса аварии (Pr.8-14).

08-07	Максимально-допустимый уровень выходного тока при поиске скорости	Заводская уставка: 150
	Диапазон установки: 30 ... 200%	Дискретность: 1 %
Параметр ограничивает ток во время синхронизации с вращающимся двигателем. Время синхронизации (поиска скорости) будет зависеть от этой величины.		

08-08	Верхняя граница пропускаемой частоты 1	Заводская уставка: 0.0
08-09	Нижняя граница пропускаемой частоты 1	
08-10	Верхняя граница пропускаемой частоты 2	
08-11	Нижняя граница пропускаемой частоты 2	
08-12	Верхняя граница пропускаемой частоты 3	
08-13	Нижняя граница пропускаемой частоты 3	
Диапазон установки: 0.00 ... 400.00 Гц		Дискретность: 0.01 Гц

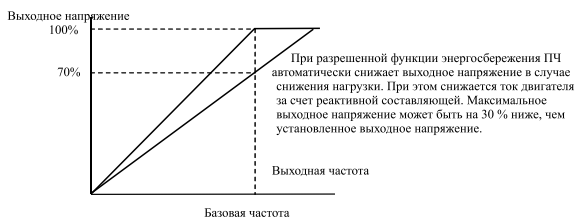
В некоторых случаях, при управлении двигателем на отдельных частотах могут возникать резонансные колебания механической системы. Для избежания этих явлений в преобразователе существует функция, позволяющая вырезать из рабочего диапазона резонансные частоты.

Эти параметры определяют пропускаемые частоты. ПЧ будет пропускать три диапазона выходной частоты. Значения параметров нижних границ должны быть меньше соответствующих значений верхних границ. Также значения параметров должны соответствовать следующему условию: $08-09 \geq 08-11 \geq 08-13$



08-14	Количество авторестартов после аварий	Заводская уставка: 00
	Диапазон установки: 00 ... 10	Дискретность: 1
После таких аварий как сверхток (o.c) и перенапряжение (o.v) ПЧ может автоматически сбросить аварийную блокировку и стартовать до 10 раз. Уставка параметра в 0 запрещает авторестарт. Если функция разрешена, то ПЧ стартует с ведущей частоты. После сброса аварийной блокировки выдерживается пауза (см. Pr.8-06) после чего начинается поиск скорости.		

08-15	Автоматическое энергосбережение	Заводская уставка: 00
	Возможные значения: 00: Функция энергосбережения запрещена; 01: Разрешена	



08-16	Автоматическое регулирование напряжения (Automatic Voltage Regulation (AVR))	Заводская уставка: 00
	Возможные значения: 00: Функция AVR разрешена; 01: Запрещена; 02: Запрещена на этапе замедления.	

AVR функция позволяет автоматически поддерживать заданное максимальное выходное напряжение (Pr.1-02), при повышении питающего напряжения сети. Например, если Pr.1-02 = 380В, то оно будет поддерживаться неизменным при сетевом напряжении от, примерно, 380 до 460В, что очень благоприятно сказывается на двигателе. При выключенной функции AVR выходное напряжение будет изменяться вместе с изменением входного. Установка параметра со значением 2 позволит быстрее останавливать двигатель, если функция AVR разрешена.

08-17	Уровень напряжения на шине DC, при котором начинает работать тормозной прерыватель	Дискретность: 1 В
	Диапазон установки: (370...430) В - для ПЧ с питанием 220В (740...860) В - для ПЧ с питанием 380В (925...1075) В - для ПЧ с питанием 600В	Заводская уставка: 380 760 950

При замедлении скорости двигателя напряжение на шине DC повышается, вследствие регенерации энергии двигателя в энергию заряженных конденсаторов фильтра. Когда уровень напряжения на шине DC достигнет значения этого параметра шина DC будет подключена через терминалы В1 и В2 к тормозному резистору. Тормозной резистор будет рассеивать энергию, поступающую в конденсаторы.

В скобках указаны значения для ПЧ с питанием 220В.

Внимание: Функция ограничения перенапряжения должна быть отключена при работе с тормозным резистором (Pr.06-00 = 0).

08-18	Поиск скорости после паузы по внешнему сигналу	Заводская уставка: 00
	Возможные значения: 00: Поиск осуществляется от последнего введенного значения частоты 01: Поиск осуществляется от минимальной выходной частоты.	

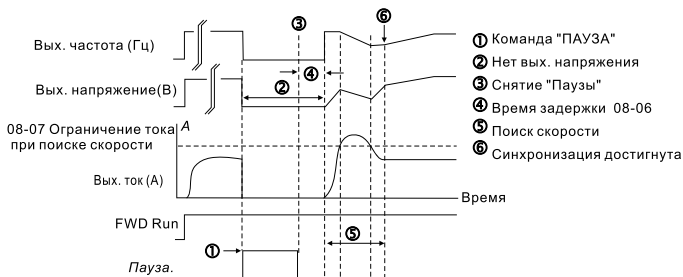


Рис 1: Поиск скорости с последнего заданного значения частоты (с ограничением тока при поиске скорости)

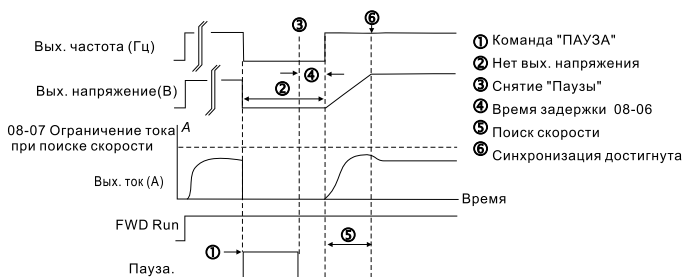


Рис 2: Поиск скорости с последнего заданного значения частоты (без ограничения тока при поиске скорости)

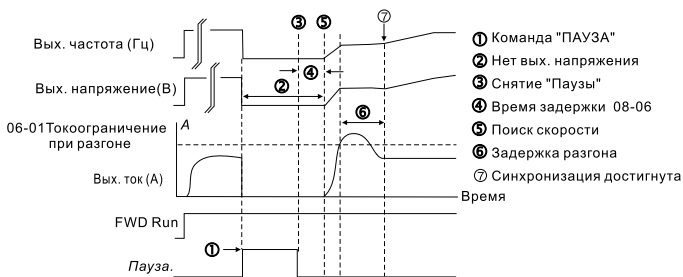




Рис 3: Поиск скорости с минимального значения частоты

08-19	Поиск скорости при старте	Заводская уставка: 0
	Возможные значения: 00: Поиск скорости запрещен 01: Поиск скорости разрешен.	
Этот параметр используется при инерционной нагрузке. Совместно с использованием обратной связи с энкодером, этот режим позволяет после подачи команды «Stop» не ожидать полной остановки привода, и осуществлять после подачи команды «Run» поиск текущей скорости вращения (инерционная нагрузка) и поднятия ее до уровня, соответствующего заданной частоте. При этом параметры 08-04 и 08-06 будут заблокированы. Внимание: Корректно установите параметры 07-04, 10-10, 10-11, иначе может произойти чрезмерное увеличение скорости двигателя, что может вызвать разрушение механизма.		

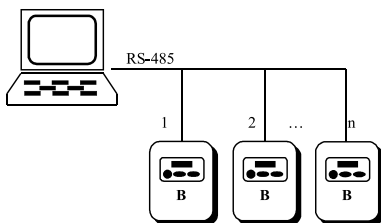
08-20	Частота, с которой начинается поиск скорости при старте	Заводская уставка: 00
	Возможные значения: 00: установленная частота; 01: максимальная рабочая частота (см. параметр 01-00).	
08-21	Время сброса попыток авторестарта	Заводская уставка: 600
	Возможные значения: 0...60000 сек.	Дискретность: 1 сек
Этот параметр должен использоваться совместно с параметром 08-14. Пример: 08-14=10, 08-21=600 сек (10 мин). Если в отрезок времени более 600 сек после последней аварийной остановки не произошло ни одной аварийной ситуации, параметру 08-14 будет возвращено значение 10.		
08-22	Компенсация неустойчивости вращения двигателя	Заводская уставка: 00
	Возможные значения: 00...1000.	Дискретность: 1.

-  Параметр служит для устранения возможной нестабильности (качания) двигателя, которая может возникнуть на низких частотах вращения.
-  Рекомендуемое значение параметра 500 и выше.

Группа 9: Параметры коммуникации

Используйте установки этих параметров для осуществления связи между инвертором и персональным компьютером по RS-485.

09-00	Коммуникационный адрес	Заводская уставка: 1
	Диапазон установок: 1 ... 254	Дискретность: 1
Этот параметр можно устанавливать при работе привода.		
Если привод управляется по последовательному интерфейсу, то адрес привода для связи управляющим устройством (компьютер или контроллер) должен быть установлен этим параметром.		

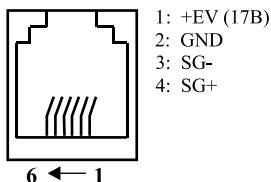


09-01	Скорость передачи данных	Заводская уставка: 01
	Возможные значения: 00: Скорость передачи 4800бод (бит/сек); 01: 9600; 02: 19200; 03: 38400.	
Этот параметр можно устанавливать при работе привода.		
Этот параметр устанавливает скорость передачи между ПЧ и управляющим устройством.		

09-02	Обработка сбоя передачи	Заводская уставка: 03
	Возможные значения: 00: Предупреждение и продолжение работы; 01: Предупреждение и остановка привода с замедлением; 02: Предупреждение и остановка привода на выбеге; 03: Нет обнаружения ошибки.	
09-03	Время обнаружения сбоя передачи	Заводская уставка: 00
	Возможные значения: 00: Функция запрещена; 01: Время обнаружения 1 сек.	
<p>📖 Если Pr.09-03 не равен 0.0, Pr.09.02=0~2, таймер запустится на отсчет времени, как только первый достоверный Modbus сигнал связи будет получен после включения питания или сброса. Таймер сбросит значение счетчика времени при получении каждого достоверного Modbus сообщения. Если значение счетчика достигнет значения параметра Pr. 09-03, привод остановиться и выведет на дисплей сообщение "сЕ10". Эту блокировку можно сбросить с внешнего терминала, клавишей RESET с цифрового пульта управления или Modbus командой сброса по RS-485.</p> <p>📖 Для обеспечения блокировки работы преобразователя с целью предотвращения аварийных ситуаций всегда устанавливайте сторожевой таймер.</p>		
09-04	Протокол коммуникации	Заводская уставка: 00
	Диапазон установок: 00: Modbus ASCII режим, протокол <7, N, 2>; 01: Modbus ASCII режим, протокол <7, E, 1>; 02: Modbus ASCII режим, протокол <7, 0, 1>; 03: Modbus RTU режим, протокол <8, N, 2>; 04: Modbus RTU режим, протокол <8, E, 1>; 05: Modbus RTU режим, протокол <8, 0, 1>.	
Параметр можно устанавливать во время работы привода.		

1. Управление преобразователем от компьютера:

Связь компьютера с ПЧ осуществляется по последовательному интерфейсу через разъем RJ-11, расположенный планке управляющих терминалов. Назначение контактов разъема приведено ниже:



Каждый ПЧ имеет индивидуальный коммуникационный адрес, устанавливаемый с помощью параметра Pr.9-00. Компьютер управляет каждым ПЧ, различая их по адресу.

Преобразователь VFD-B может быть настроен для связи в Modbus сетях, использующих один из следующих режимов: ASCII (Американский Стандартный Код для Информационного Обмена) или RTU (Периферийное устройство). Пользователи могут выбирать режим наряду с протоколом связи последовательного порта, используя параметр Pr.9-04.

Режим ASCII:

Каждый 8-bit блок данных есть комбинация двух ASCII символов. Для примера, 1- байт данных: 64 Hex, показан как '64' в ASCII, состоит из '6' (36 Hex) и '4' (34Hex).

Символ	'0'	'1'	'2'	'3'	'4'	'5'	'6'	'7'
ASCII код	30H	31H	32H	33H	34H	35H	36H	37H

Символ	'8'	'9'	'A'	'B'	'C'	'D'	'E'	'F'
ASCII код	38H	39H	41H	42H	43H	44H	45H	46H

Режим RTU:

Каждый 8-bit блок данных - комбинация двух 4-битных шестнадцатеричных символов.
Для примера, 64 Hex.

2. Формат данных:

2.1. 10-bit кадр передачи (для 7-битного блока данных)

(7, N, 2: Pr.9-04=0)



(7, E, 1 : Pr.9-04=1) с проверкой на четность (even parity)

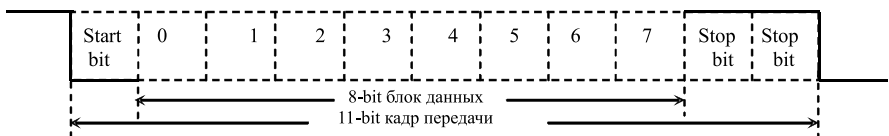


(7, 0, 1 : Pr.9-04=2) с проверкой на нечетность (odd parity)

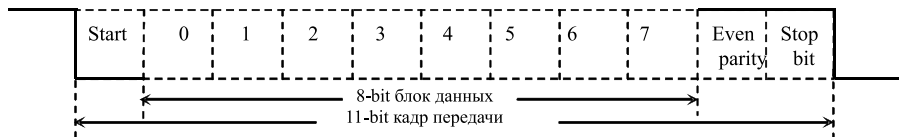


2.2. 11-bit кадр (для 8-bit блока данных):

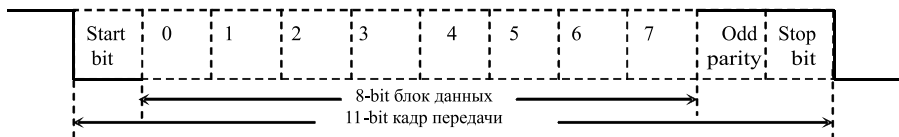
(8, N, 2 : Pr.9-04=3 или 6)



(8, E, 1: Pr.9-04 = 4 или 7) с проверкой на четность (even parity)



(8, 0, 1: Pr.9-04 = 5 или 8) с проверкой на нечетность (odd parity)



3. Протокол коммуникации

3.1. Коммуникационный блок данных:

ASCII режим:

STX	Стартовый символ ':' (3AH)
ADR1	Коммуникационный адрес:
ADR0	8-bit адрес, состоящий из 2 ASCII кодов
CMD1	Командный код:
CMD0	8-bit адрес, состоящий из 2 ASCII кодов
DATA (n-1)	Содержание данных: n x 8-bit данных, состоящих из 2-х ASCII кодов n<=25, максимум 50 ASCII кодов
DATA0	
LRC CHK 1	LRC контрольная сумма:
LRC CHK 0	8-bit контрольная сумма, состоящая из 2 ASCII кодов
END1	Конец символов:
END0	END1= CR (ODH), ENDO= LF(OAH)

RTU режим:

START	интервал молчания - более 10 мс
ADR	Адрес коммуникации: 8-bit адрес
CMD	Код команды: 8-bit команда
DATA (n-1)	Содержание данных:
.....	n x 8-bit данных. n<=25
DATA0	
CRC CHK Low	CRC контрольная сумма:
CRC CHK High	16-bit контрольная сумма из 2-ух 8-bit символов
END	интервал молчания - более 10 мс

3.2. ADR (Коммуникационный адрес):

Допустимый коммуникационный адрес должен быть выбран из диапазона 0 ... 254. Коммуникационный адрес равный 0 – средство трансляции всем ПЧ (VFD) одновременно, в этом случае, ПЧ не будут отвечать ни на какое сообщение ведущему устройству.

Для примера, связь VFD с адресом 16 decimal:

ASCII режим: (ADR 1, ADR 0)='1','0' => '1'=31H, '0'=30H

RTU режим: (ADR)=10H

3.3. CMD (код команды) и DATA (символы данных):

Формат символов данных зависит от командных кодов. Доступные командные коды - 03H, чтение N слов. Максимальное значение N это 12. Для примера, чтение непрерывных 2 слов от начального адреса 2102H AMD с адресом 01H.

ASCII режим:

Командное сообщение:	
STX	','
ADR 1	'0'
ADR 0	'1'
CMD 1	'0'
CMD 0	'3'
Стартовый адрес данных	'2' '1' '0' '2'
Число данных (в словах)	'0' '0' '0'
	'2'
LRC CHK 1	'D'
LRC CHK 0	'7'
END 1	CR
END 0	LF

Ответное сообщение:	
STX	','
ADR 1	'0'
ADR 0	'1'
CMD 1	'0'
CMD 0	'3'
Число данных (в байтах)	'0' '4'
Содержание данных по стартовому адресу	'1' '7' '7'
2102H	'0'
Содержание данных по адресу 2103H	'0' '0'
	'0'
LRC CHK 1	'7'
LRC CHK 0	'1'
END 1	CR
END 0	LF

RTU режим:

Командное сообщение:	
ADR	01H
CMD	03H
Стартовый адрес данных	21H 02H
Число данных в словах	00H 02H
CRC CHK Low	6FH
CRC CHK High	F7H

Ответное сообщение:	
ADR	01H
CMD	03H
Число данных в байтах	04H
Содержание данных по адресу 2102H	17H 70H
Content of data address 2103H	00H 00H
CRC CHK Low	FEH
CRC CHK High	5CH

Код команды: 06H, запись 1 слово.

Для примера, запись 6000(1770H) в адрес 0100H AMD с адреса 01H.

ASCII режим:

Сообщение команды:	
STX	‘.’
ADR1	‘0’
ADR0	‘1’
CMD1	‘0’
CMD0	‘6’
Адрес данных	‘0’
	‘1’
	‘0’
	‘0’
Содержание данных	‘1’
	‘7’
	‘7’
	‘0’
LRC CHK 1	‘7’
LRC CHK 1	‘1’
END1	CR
END0	LF

Ответное сообщение:	
STX	‘.’
ADR1	‘0’
ADR0	‘1’
CMD1	‘0’
CMD0	‘6’
Адрес данных	‘0’
	‘1’
	‘0’
	‘0’
Содержание данных	‘1’
	‘7’
	‘7’
	‘0’
LRC CHK 1	‘7’
LRC CHK 0	‘1’
END1	CR
END0	LF

RTU режим:

Сообщение команды:	
ADR	01H
CMD	08H
Адрес данных	00H
	00H
Содержание команды	12H
	ABH
CRC CHK Low	ADH
CRC CHK High	14H

Ответное сообщение:	
ADR	01H
CMD	08H
Адрес данных	00H
	00H
Содержание команды	17H
	70H
CRC CHK Low	ADH
CRC CHK High	14H

3.4. CHK (проверка суммы)
ASCII режим:

LRC (продольная проверка избыточности) рассчитана в итоге, модуль 256, значение байтов от ADR1 до последнего символа данных, тогда вычисление шестнадцатеричного представления 2-ух дополнений отрицание суммы. Для примера, читая 1 слово с адреса 0401H преобразователя с адресом 01H.

STX	‘.’
ADR1	‘0’
ADR0	‘1’
CMD1	‘0’
CMD0	‘3’
Стартовый адрес	‘0’
	‘4’

данных	'0'
	'1'
Число данных	'0'
	'0'
	'1'
LRC CHK 1	'F'
LRC CHK 0	'6'
END1	CR
END0	LF

01H+03H+04H+01H+00H+01H=0AH,
2-ух дополнений отрицание 0AH есть F6H.

RTU режим:

ADR	01H
CMD	03H
Начальный адрес	21H
	02H
Число данных (Индекс слова)	00H
	02H
CRC CHK Low	6FH
CRC CHK High	F7H

CRC (циклическая проверка по избыточности) рассчитанная следующими шагами:

Шаг 1 : Загрузка 16-bit регистра (называемого CRC регистром) с FFFFH;

Шаг 2: Исключающее ИЛИ первому 8-bit байту из командного сообщения с байтом младшего порядка из 16-bit регистра CRC, помещение результата в CRC регистр.

Шаг 3: Сдвиг одного бита регистра CRC вправо с MSB нулевым заполнением. Извлечение и исследование LSB.

Шаг 4: Если LSB CRC регистра равно 0, повторите шаг 3, в противном случае исключают ИЛИ CRC регистра с полиномиальным значением A001H.

Шаг 5: Повторяйте шаг 3 и 4, до тех пор, пока восемь сдвигов не будут выполнены. Затем, полный 8-bit байт будет обработан.

Шаг 6: Повторите шаг со 2 по 5 для следующих 8-bit байтов из командного сообщения.

Продолжайте пока все байты не будут обработаны. Конечное содержание CRC регистра CRC значение. При передаче значения CRC в сообщении, старшие и младшие байты значения CRC должны меняться, то есть сначала будет передан младший байт.

На следующем примере приведена CRC генерация с использованием языка C. Функция берет два аргумента:

```
Unsigned char* data <- a pointer to the message buffer
```

```
Unsigned char length <- the quantity of bytes in the message buffer
```

```
The function returns the CRC value as a type of unsigned integer.
```

```
Unsigned int crc_chk(unsigned char* data, unsigned char length){int j;
```

```
unsigned int reg cre=0xFFFF;
```

```
while(length--){
```

```
    reg_crc ^= *data++;
```

```
    for(j=0;j<8;j++){
```

```

if(reg_crc & 0x01){ /*LSB(b0)=1 */
reg_crc=(reg_crc>>1) ^ 0xA001;
}else{
reg_crc=reg_crc>>1;
}
}
}
return reg_crc;
}

```

3.5. Адресный список:

Содержание доступных адресов показано ниже :

Содержание:	Адрес:	Функция:	
Параметры ПЧ	GGnnH	GG – группа параметра, nn – параметр. Номер параметра, для примера, адрес 0401H параметра Pr.4-01. См. раздел 5 по функциям каждого параметра. При чтении параметра командным кодом 03H, только один параметр может читаться в одно и тоже время.	
Запись команды	2000H	Bit 0-1	00: Никакая функция; 01: Stop; 10: Run; 11: Jog+Run;
		Bit 2-3	Не используется;
Запись команды	2000H	Bit 4-5	00: Никакая функция; 01: FWD; 10: REV; 11: Изменение направления вращения;
		Bit 6-7	00: Выбор времени1 разгона/торможения; 01: Выбор времени2 разгона/торможения; 10: Выбор времени3 разгона/торможения; 11: Выбор времени4 разгона/торможения;
		Bit 8-11	Команды дискретного задания скорости (16 шагов)
		Bit 12	0: No comm. multi step speed or accel/decel time 1: Comm. multi step speed or accel/decel time
		Bit 13-15	Не используется;
	2001H	Команда задания частоты;	
2002H	Bit 0	1: EF (внешняя ошибка) on;	
	Bit1	1: Сброс;	
	Bit 2-15	Не используется;	

Чтение статуса (состояния, в том числе, аварийного) преобразователя	2100H	<p>Код ошибки: 0: Ошибка не зафиксировано; 1: Превышение тока (oc); 2: Перенапряжение (ov); 3: Перегрев ПЧ (oH); 4: Перегрузка (oL); 5: Перегрузка 1 (oL1); 6: Внешняя ошибка (EF); 7: Защита IGBT-модуля от короткого замыкания (ocsc); 8: Ошибка CPU (cF3); 9: Ошибка аппаратной защиты (HPF); 10: Двухкратное превышение номинального тока при разгоне (ocA);</p>
		<p>11: Двухкратное превышение номинального тока при замедлении (ocd); 12: Двухкратное превышение номинального тока в установившемся режиме (ocp); 13: Замыкание на землю (GFF); 14: Низкое напряжение (Lv); 15: Ошибка CPU 1 (cF1); 16: Отказ CPU 2 (cF2); 17: Пауза в работе; 18: Перегрузка (oL2); 19: Авария автоматического разгона/замедления (cFA); 20: Разрешение программной защиты (codE); 21: EF1 аварийная остановка; 22: Пропадание фазы питающего напряжения (PHL); 23: Предварительное значение счетчика достигнуто (cEF); 24: Низкий ток (Lc); 25: Потеря аналогового сигнала обратной связи (AnLEr); 26: Потеря сигнала обратной связи по скорости (PGErr)</p>

Чтение статуса (состояния, в том числе, аварийного) преобразователя	2101H	Статус VFD-B	
		Bit 0-4	LED: 0: не горит, 1: горит;
			00: RUN LED;
			01: STOP LED;
			02: JOG LED;
			03: FWD LED;
		04: REV LED.	
Bit 5	0: F не горит, 1: F горит.		
Bit 6	0: H не горит, 1: H горит.		
Bit 7	0: u не горит, 1: u горит.		

Чтение статуса (состояния, в том числе, аварийного) преобразователя	2101H	Bit 8	1: Управление ведущей частотой по последовательному интерфейсу.
		Bit 9	1: Управление ведущей частотой аналоговым сигналом.
		Bit 10	1: Управление ПЧ от последовательного интерфейса.
		Bit 11	1: Параметры заблокированы.
		Bit 12	0: ПЧ остановлен, 1: ПЧ работает;
		Bit 13	1: JOG команда;
		Bit 14-15	Не используется.
	2102H	Заданная частота (F);	
	2103H	Выходная фактическая частота (H);	
	2104H	Выходной ток (A _{XXX.X});	
	2105H	Напряжение на шине DC U (XXX.XX);	
	2106H	Выходное напряжение E (XX.XX);	
	2107H	Номер шага дискретного управления скоростью;	
	2108H	Номер шага PLC программы	
	2109H	Время действия PLC	
	210AH	Коэффициент мощности	
	210BH	Вычисленный момент	
	210CH	Скорость двигателя	
	210DH	Pr.10-15 (младший байт)	
	210EH	Pr.10-15 (старший байт)	
	210FH	Выходная мощность (кВт)	
	2110H	Не используется	
	2200H	Сигнал обратной связи (%)	
	2201H	Пользовательская величина (младший байт)	
	2202H	Пользовательская величина (старший байт)	
	2203H	Сигнал на входе AVI (%)	
	2204H	Сигнал на входе ACI (%)	
	2205H	Сигнал на входе AUI (%)	
2206H	Температура радиатора (°C)		

3.6. Исключительная ситуация по ответу:

Ниже приводятся ситуации в которых преобразователь не дает нормального ответа управляющему устройству, например, компьютеру.

Если ПЧ не принимает сообщения из-за ошибки связи и не отвечает компьютеру, то компьютер исчерпает лимит времени ожидания.

ПЧ принимает сообщение без ошибки, но не может его обработать, ответ исключения возвратится ведущему устройству, а сообщение об ошибке "CExx" будет выведено на цифровой панели преобразователя. "xx" в сообщении "CExx" есть десятичный код равный коду исключения, который описан ниже.

В ответе исключения, старший значащий бит первоначального кода команды установлен в 1, и код исключения объясняет условие, которое вызвало исключение.

Пример ответа исключения с кодом команды 06H и кодом исключения 02H:

ASCII режим:

STX	‘.’
-----	-----

RTU режим:

ADR	01H
-----	-----

ADR 1	'0'
ADR 0	'1'
CMD 1	'8'
CMD 0	'6'
Код исключения	'0'
	'2'
LRC CHK 1	'7'
	'7'
END 1	CR
END 0	LF

CMD	86H
Код исключения	02H
CRC CHK Low	C3H
CRC CHK High	A1H

Значение кода исключения:

Коды ошибки	Описание
01	Код запрещенной команды: Код команды, полученный в командном сообщении, не доступный для понимания ПЧ.
02	Недоступный адрес данных: Адрес данных, полученный в командном сообщении, не доступный для понимания ПЧ.
03	Не допустимое значение данных: Значение данных, полученное в командном сообщении, не доступное для понимания ПЧ.
04	Ошибка в ведомом устройстве (компьютере): ПЧ не может выполнить требуемое действие.
10	Коммуникационный тайм-аут: превышение времени ответа зафиксированное сторожевым таймером Pr.09-03. Выводится сообщение "CE10"

3.7. Коммуникационная программа PC:

Ниже приведен пример написания программы коммуникации компьютера с ПЧ для Modbus режима ASCII на языке Си.

```
#include<stdio.h>
#include<dos.h>
#include<conio.h>
#include<process.h>
#define PORT 0x03F8 /* the address of COM1 */
/* the address offset value relative to COM1 */
#define THR 0x0000
#define RDR 0x0000
#define BRDL 0x0000
#define IER 0x0001
#define BRDH 0x0001
#define LCR 0x0003
#define MCR 0x0004
#define LSR 0x0005
#define MSR 0x0006
unsigned char rdat[60];
/* read 2 data from address 2102H of AC drive with address 1 */
unsigned char tdat[60]={':', '0', '1', '0', '3', '2', '1', '0', '2', '0', '0', '0', '2', 'D', '7', '\r', '\n'};
```

```

void main(){
int i;
outportb(PORT+MCR,0x08);      /* interrupt enable */
outportb(PORT+IER,0x01);     /* interrupt as data in */
outportb(PORT+LCR,(inportb(PORT+LCR) | 0x80));
/* the BRDL/BRDH can be access as LCR.b7==1 */
outportb(PORT+BRDL,12);      /* set baudrate=9600, 12=115200/9600*/
outportb(PORT+BRDH,0x00);
outportb(PORT+LCR,0x06);     /* set protocol, <7,N,2>=06H, <7,E,1>=1AH, <7,O,1>=0AH,
<8,N,2>=07H, <8,E,1>=1BH, <8,O,1>=0BH */
for(i=0;i<=16;i++){
while(!(inportb(PORT+LSR) & 0x20)); /* wait until THR empty */
outportb(PORT+THR,tdat[i]); /* send data to THR */ }
i=0;
while(!kbhit()){
if(inportb(PORT+LSR) & 0x01){ /* b0==1, read data ready */
rdat[i++]=inportb(PORT+RDR); /* read data form RDR */
} } }

```

09-05	Зарезервировано	
09-06	Зарезервировано	

09-07	Задержка перед передачей ответного сообщения	Заводская уставка: 0.0
	Диапазон установки: 00~200	Дискретность: 0.5 мсек

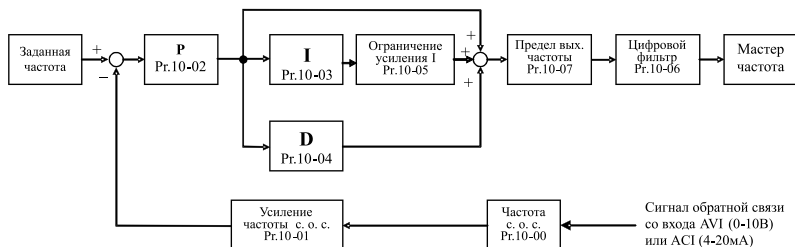
Этот параметр определяет время задержки ответа после передачи ПЧ управляющей команды.



Группа 10: Параметры ПИД - регулятора

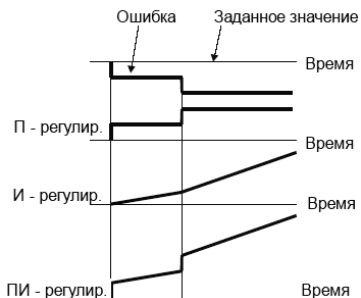
Эти параметры используются для регулирования различного рода процессов, таких как поддержание постоянного воздушного потока, расхода, давления и скорости с помощью подачи сигналов обратной связи с соответствующего датчика.

Принцип работы ПИД - регулятора



1. ПИ - регулятор

Сигнал на выходе регулятора является комбинацией пропорциональной (П) и интегральной (И) составляющих и зависит от времени и ошибки регулирования.

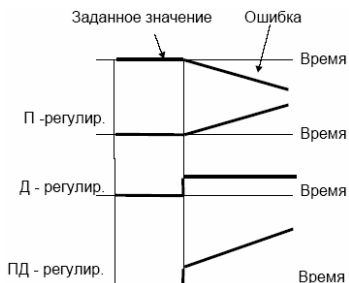


Пример работы при скачке ошибки

Замечание: сигнал ПИ - регулятора получается как сумма пропорциональной и интегральной составляющих.

2. ПД - регулятор

С помощью комбинации пропорциональной (П) и дифференциальной (Д) составляющих, можно улучшать вид переходного процесса.

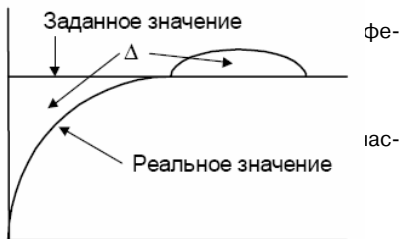
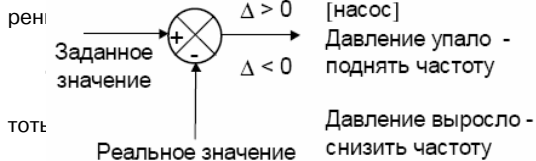


Пример работы при увеличении ошибки

Замечание: сигнал ПД - регулятора получается как сумма пропорциональной и дифференциальной составляющих.

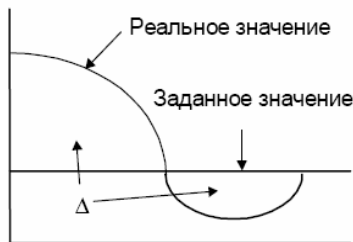
3. ПИД - регулятор

Использование комбинации всех трех составляющих позволяет оптимизировать характер



4. Положительная обратная связь

Отрицательная ошибка (Δ), вызывает увеличение регулирующего воздействия (частоты), положительная ошибка уменьшает частоту.



5. Настройка ПИД - регулятора

Для активизации ПИД регулятора необходимо установить значение параметра 10-00 отличное от нуля. Корректно установите значение данного параметра. Оно должно быть отличным от параметра 02-00. После подачи команды ПУСК привод начнет работать в замкнутом контуре. С помощью внешнего сигнала на дискретном входе 4-04 ... 4-09 = 28 можно прервать работу ПИД регулятора и привод перейдет в нормальный режим.

Настройка каждой из составляющих ПИД регулятора производится в зависимости от ситуации:

Медленная реакция на изменение регулируемой величины → Увеличить значение П-составляющей

Сигнал ОС изменяется быстро, но нестабилен → Уменьшить значение П-составляющей

Сигналы задания и ОС долго не совпадают → Уменьшить значение И-составляющей

Сигнал ОС нестабилен и колеблется → Увеличить значение И-составляющей

Независимо от увеличения П-составляющей медленная реакция на изменение регулируемой величины → Увеличить значение П-составляющей

Независимо от увеличения П-составляющей сигнал ОС нестабилен и колеблется → Уменьшить значение П-составляющей

6. Установка параметров.

10-00	Выбор входного терминала для обратной связи ПИД-регулятора	Заводская уставка: 00
	00: Запрещение функции ПИД регулятора, внешние терминалы AVI и ACI могут быть использованы для управления выходной частотой (см. параметр 02-00); 01: отрицательный сигнал обратной связи (0...+10V) от терминала AVI; 02: отрицательный сигнал обратной связи (4 ... 20mA) от терминала ACI; 03: положительный сигнал обратной связи (0...+10V) от терминала AVI; 04: положительный сигнал обратной связи (4...20mA) от терминала ACI.	

Опорная (ведущая) частота задается с другого (незанятого) источника, выбираемого Pr.02-00. При установке Pr.02-00 = 01, задание опорной частоты для ПИД регулятора получается через AVI терминал (0 to +10V) или терминал управления дискретной скоростью. Когда Pr.02-01 = 0, опорная частота задается от клавиатуры.
 Отрицательная о.с.: Сигнал рассогласования = Сигнал задания – Сигнал обратной связи;
 Положительная о.с.: Сигнал рассогласования = Сигнал обратной связи – Сигнал задания.

10-01	Коэффициент усиления сигнала обратной связи	Заводская уставка: 1.00
	Диапазон установки: 0.00...10.00	Дискретность: 0.01

Этот параметр масштабирует сигнал обратной связи и позволяет согласовать заданное и измеренное значения частоты.

10-02	Коэффициент передачи пропорциональной составляющей	Заводская уставка: 1.0
	Диапазон установки: 0.0 ... 10.0	

Этот параметр задает коэффициент усиления сигнала разности Δf между опорной и приведенной частотой обратной связи (P). Если коэффициенты усиления по интегральной (I) и дифференциальной (D) составляющим будут установлены в 0, то все равно пропорциональное регулирование будет эффективно. Если ошибка разности равна 10% от опорного и P=1, то выходной сигнал будет равен $0,1 \times F$, где F – опорная (ведущая) частота. Увеличение коэффициента передачи пропорционального регулятора увеличивает чувствительность системы (ускоряет отклик на отклонение). Однако чрезмерное его увеличение может привести к нежелательным последствиям, таким как автоколебания.



ПРИМЕЧАНИЕ

Значение параметра можно изменять во время работы для удобства настройки.

10-03	Коэффициент передачи интегральной составляющей	Заводская уставка: 1.00
	Диапазон установки: 0.00 ... 100.00 сек (0.00 – отключена)	

Этот параметр задает усиление интегральной составляющей сигнала обратной связи (I). Выходная частота равна интегралу отклонения сигнала разности по времени. Введение интегральной составляющей улучшает статическую точность, но снижает быстродействие системы. Если этот параметр = 1, а $\Delta f = 10\%$, то выходная частота будет равна 10% через 1 сек. Устраняются все отклонения, оставшиеся после пропорционального контроля (функция коррекции остаточных отклонений). Увеличение I- коэффициента в большей степени подавляет отклонения. Однако чрезмерное его увеличение может привести к нежелательным последствиям, таким как автоколебания.


ПРИМЕЧАНИЕ

Значение параметра можно изменять во время работы для удобства настройки.

10-04	Коэффициент передачи дифференциальной составляющей	Заводская уставка: 0.00
	Диапазон установки: 0.00 ... 100.00 сек (0.00 – отключена)	

Этот параметр задает усиление дифференциальной составляющей сигнала обратной связи (D). Выходная частота равна производной по времени от входного отклонения $\Delta f/\Delta t$. Введение дифференциальной по отклонению способствует повышению быстродействия системы автоматического регулирования, но следует учитывать возможность перекомпенсации.


ПРИМЕЧАНИЕ

Значение параметра можно изменять во время работы для удобства настройки.

10-05	Верхняя граница для интегральной составляющей	Заводская уставка: 100
	Диапазон установки: 0 ... 100%	
		Дискретность: 1 %

Этот параметр определяет верхнюю границу или усиление для интегральной составляющей (I) и поэтому ограничивает выходную частоту интегратора. Значение параметра может быть найдено из формулы: Верхняя граница интегральной составляющей = $Pr.01-00 \times Pr.10-05$. Этот параметр может ограничивать максимальную выходную частоту.

10-06	Постоянная времени цифрового фильтра	Заводская уставка: 0
	Диапазон установки: (0 ... 2.5) сек	
		Дискретность: 0.1 сек

Для избежания увеличения шума на выходе PID контроллера, применен цифровой фильтр производной составляющей. Этот фильтр помогает сглаживать колебания.

10-07	Ограничение выходной частоты PID регулятора	Заводская уставка: 100
	Диапазон установки: (0 ... 110) %	
		Дискретность: 1%

Этот параметр задает предел максимальной выходной частоты при PID управлении согласно формуле: $F_{\text{вых макс}} = Pr.01-00 \times Pr.10-07$.

10-08	Время обнаружения ошибки по сигналу обратной связи	Заводская уставка: 60.0
	Диапазон установки: 0.0 ... 3600.0	
		Дискретность: 0.1 сек

Это время в течение которого ПЧ обнаруживает не устраняющуюся ошибку регулирования. См. параметр 10-16. (если задан параметр 0.0, наличие постоянной ошибки рассогласования отслеживаться не будет).

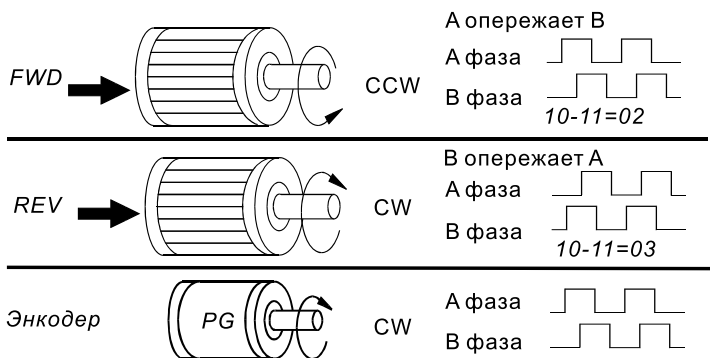
10-09	Реакция на обнаруженную ошибку в передаче сигнала обратной связи	Заводская уставка: 00
	Возможные значения: 0: Вывод предупреждения без остановки привода; 1: Вывод предупреждения и остановка двигателя с замедлением; 2: Вывод предупреждения и остановка двигателя на выбеге.	
Пользователь задает действия ПЧ на отсутствие сигнала обр. связи при работе с PID.		

10-10	Диапазон импульсов датчика обр. связи по скорости	Заводская уставка: 600
	Диапазон установки: 1 ... 40000 (Макс. 20000 для 2-хполюсного мотора)	

Вторая форма управления – управление частоты вращения с PI системой. Энкодер (в оригинале - Pulse Generator (PG)) используется для преобразования угловой частоты вращения вала в последовательность электрических импульсов, частота которых пропорциональна угловой частоте вращения. Этот параметр задает число полученных от датчика обр. связи по скорости импульсов для каждого цикла управления PI.

10-11	Выбор типа датчика обр. связи по скорости	Заводская уставка: 1
	Возможные значения: 0: Функция запрещена; 1: Однофазный; 2: Вперед/вращение против часовой стрелки; 3: Реверс/вращение по часовой стрелке.	

Этот параметр используется для указания типа датчика обратной связи (однофазный или двухфазный) и для двухфазного указать соответствие направлению вращения вала двигателя со сдвигом фаз A и B для выходного сигнала датчика.



10-12	Коэффициент передачи пропорциональной составляющей (P)	Заводская уставка: 1.0
	Диапазон установки: 0.0 ... 10.0	

Этот параметр устанавливает пропорциональное управление скоростью и усиление сигнала обратной связи при векторном управлении с датчиком скорости.



ПРИМЕЧАНИЕ

Значение параметра можно изменять во время работы для удобства настройки.

10-13	Интегральная составляющая сигнала обратной связи (I)	Заводская уставка: 1.00
	Диапазон установки: 0.00 ... 100.00 (0.00 – отключено)	Дискретность: 0.01
Этот параметр устанавливает усиление интегральной составляющей сигнала обратной связи при векторном управлении с датчиком скорости.		

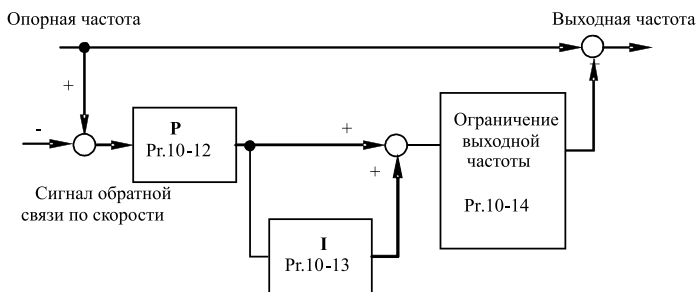

ПРИМЕЧАНИЕ

Значение параметра можно изменять во время работы для удобства настройки.

10-14	Ограничение выходной частоты при управлении PI	Заводская уставка: 10.00
	Диапазон установки: 0.00 ... 10.00	Дискретность: 0.01 Гц
Параметр вводит ограничение на максимальную выходную частоту. (см. блок-схему управления скоростью с помощью ПИД-регулятора).		

10-15	Время обновления состояния регистров 210DH и 210EH	Заводская уставка: 0.10
	Диапазон установки: 0.01... 1.00 сек.	
Параметр применяется при использовании обратной связи с помощью PG. Для дальнейшей передачи данных с энкодера применяются регистры 210D и 210E. Параметр 10-15 позволяет изменять время обновления этих регистров.		

10-16	Допустимый диапазон отклонения сигнала обратной связи	Заводская уставка: 100.00
	Диапазон установки: 0.00... 100%.	
Если величина рассогласования (величина уставки - величина сигнала обратной связи) > значения параметра 10-16 в течение времени, определяемом параметром 10-08, управляющая программа выполнит уставку параметра 10-09.		

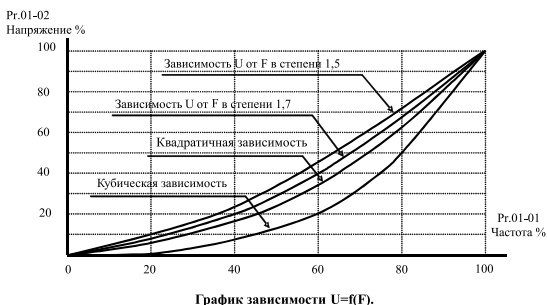


Блок-схема управления скоростью с помощью PID-регулятора.

Группа 11: Параметры управления вентиляторами и насосами

Вы можете выбрать оптимальный вид U/F - характеристики в зависимости от типа нагрузки.

11-00	Выбор зависимости $U = f(F)$	Заводская уставка: 00
	Возможные значения: 00: зависимость, определяемая Pr.1-00 -- 1-06 01: Зависимость U от F в степени 1.5; 02: Зависимость U от F в степени 1.7; 03: Квадратичная зависимость (в степени 2); 04: Кубическая зависимость (в степени 3).	
Для выбора оптимального значения необходимо знать зависимость нагрузки двигателя от выходной частоты. Графики зависимости при различных значениях параметра приведены ниже.		



11-01	Выходная частота, при которой будет запущен дополнительный двигатель	Заводская уставка: 0.00
	Диапазон установки: 0.00 ... 400.00	Дискретность: 0.01 Гц
Этот параметр устанавливает частоту, на которой должен работать основной двигатель, прежде чем запуститься дополнительный двигатель. Значение 0.00 запрещает использование дополнительного двигателя.		

11-02	Выходная частота, при которой будет остановлен дополнительный двигатель	Заводская уставка: 0.00
	Диапазон установки: 0.00 ... 400.00	Дискретность: 0.01 Гц
Этот параметр определяет частоту на которой должен работать основной двигатель, прежде чем может быть остановлен дополнительный двигатель. Должна соблюдаться разность между частотой запуска и частотой останова – не менее 5 Гц, то есть Pr.11-01 минус Pr.11-02 > 5Гц.		

11-03	Временная задержка перед стартом дополнительного двигателя	Заводская уставка: 0.0
	Диапазон установки: 0.0 ... 3600.0	Дискретность: 0.1 сек

11-04	Временная задержка перед остановом дополнительного двигателя	Заводская уставка: 0.0
	Диапазон установки: 0.0 ... 3600.0	Дискретность: 0.1 сек

Многофункциональный выходной терминал определяет количество дополнительных двигателей (максимум 3).

Разность между частотами пуска и останова доп. двигателя – не менее 5Гц.

Увеличенное время пуска и останова может предотвращать останов привода из-за перегрузок в течение старта или останова.

Эти параметры определяют последовательность пуска и останова доп. двигателей. Если двигатель стартует первым, то он должен быть остановлен первым.

Алгоритм управления дополнительными двигателями:

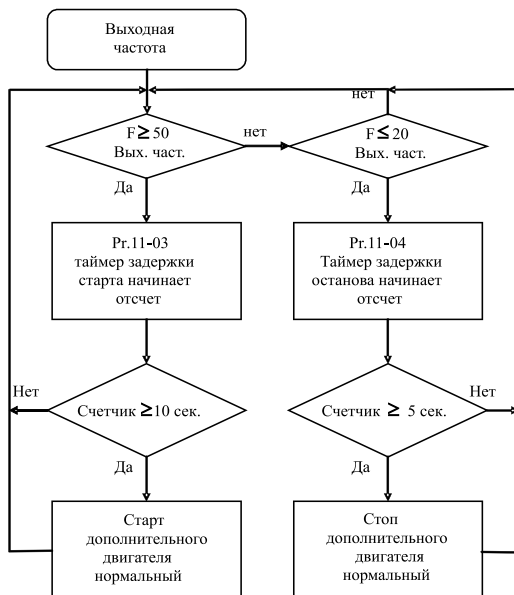
Пример:

Pr.11-01 Стартовая частота = 50 Гц;

Pr.11-02 Частота останова = 20 Гц;

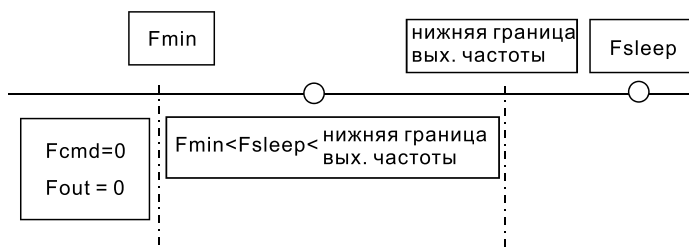
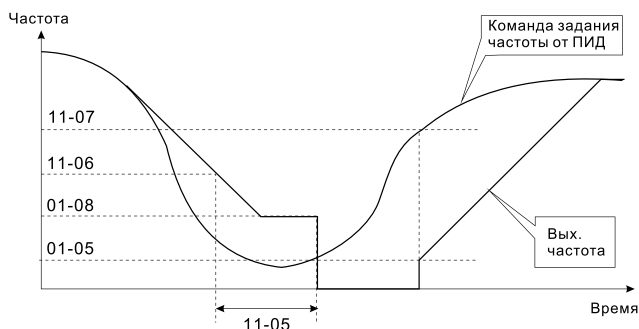
Pr.11-03 Задержка старта = 10 сек;

Pr.11-04 Задержка останова = 5 сек.



11-05	Временная задержка перед входением привода в "спящий" режим и выходом из него.	Заводская уставка: 0.0
	Диапазон установки: 0.0 ... 6550.0 сек.	Дискретность: 0.1 сек
11-06	Заданная частота, при которой привод войдет в "спящий" режим	Заводская уставка: 0.0
	Диапазон установки: 0.00 ... F_{max} (максимальная выходная частота)	Дискретность: 0.01 Гц
11-07	Заданная частота, при которой привод выйдет из "спящего" режима	Заводская уставка: 0.0
	Диапазон установки: 0.00 ... F_{max} (максимальная выходная частота)	Дискретность: 0.01 Гц

- 📖 Спящий режим используется для энерго- и ресурсосбережения в системах водоснабжения, вентиляции и т.д.
- 📖 Когда фактическая выходная частота $\leq Pr.11-06$, то по истечении времени $Pr.11-05$, двигатель будет обесточен и привод войдет в спящий режим.
- 📖 Когда фактическая выходная частота $> Pr.11-07$, то по истечении времени $Pr.11-05$, двигатель будет запущен и привод выйдет из спящего режима.
- 📖 В спящем режиме ПИД-регулятор продолжает вычисление команды задания выходной частоты. Когда команда задания частоты достигнет порога выхода из спящего режима, привод начнет разгон с минимальной частоты ($Pr.01-05$).
- 📖 Частота выхода из спящего режима должна быть больше частоты входа в спящий режим: $Pr.11-07 > Pr.11-05$



- 📖 Когда выходная частота \leq частоты спящего режима и время $>$ времени входа в спящий режим, произойдет вход привода в спящий режим.
- 📖 Когда мин. вых частота \leq команды задания частоты PID \leq нижнего предела вых. частоты и спящий режим разрешен (вых. частота \leq частоты спящего режима и время $>$ времени входа в спящий режим), вых. частота будет = 0 (в спящем режиме). Если спящий режим запрещен, вых. частота = нижнему пределу вых. частоты.
- 📖 Когда команда задания частоты PID $<$ мин. вых частоты и спящий режим разрешен (вых. частота \leq частоты спящего режима и время $>$ времени входа в спящий режим), вых. частота = 0 (в спящем режиме).
Если вых. частота $>$ частоты спящего режима, но время $<$ времени входа в спящий режим, заданная частота = нижнему пределу вых. частоты. Если спящий режим запрещен, вых. частота = 0.

9. ПОИСК НЕИСПРАВНОСТЕЙ И ИНФОРМАЦИЯ ОБ ОШИБКАХ

Преобразователи VFD-B имеет развитую диагностическую систему, которая включает несколько способов индикации и сообщений о характере аварии. Как только аварийное состояние обнаружено, будет активизирована защита, и все транзисторы инвертора закроются, т. е. двигатель будет обесточен. Ниже описаны сообщения, выводимые на дисплей при блокировке преобразователя по причине аварии. Четыре кода последних аварийных блокировок могут быть прочитаны на цифровом дисплее при просмотре значений параметров 6-08 ... 6-11.

Примечание. После устранения причины аварии нажмите кнопку **RESET** или подайте эту команду через терминалы управления для сброса блокировки.

9.1. Описание кодов аварий, выводимых на цифровой дисплей.

Код	Описание	Необходимые действия по устранению
OC	Выходной ток преобразователя превысил пороговое значение для этого вида защиты (более 200% от номинального).	<ol style="list-style-type: none"> 1. Проверьте, соответствует ли мощность двигателя мощности ПЧ, или лучше, - ток двигателя току преобразователя в пусковом и установленном режиме. 2. Проверьте кабельные соединения U/T1, V/T2, W/T3 преобразователя и двигателя на отсутствие короткого замыкания. 3. Проверьте сопротивления обмоток двигателя на отсутствие межвитковых замыканий и на замыканий землю. 4. Проверьте надежность контактов между преобразователем и двигателем. 5. Увеличьте время разгона (Pr.01-09, 01-11). 6. Проверить, не перегружается ли двигатель. 7. Если авария появляется после устранения короткого замыкания на выходе и выполнения других предыдущих пунктов или даже при отключенном двигателе, то обратитесь к поставщику.
OCC	Защита IGBT-модуля, контролируется выход IGBT из насыщения.	Причины этой блокировки – большой ток IGBT и, соответственно, выходной ПЧ или IGBT (и схема драйвера) уже вышли из строя. Если, отключив кабель двигателя, ПЧ продолжает блокироваться с этим кодом, то требуется квалифицированный ремонт.
Ou	Напряжение на шине DC преобразователя превысило допустимое значение.	<ol style="list-style-type: none"> 1. Проверьте напряжение сети, – не превышает ли оно допустимое значение. 2. Убедитесь в отсутствии выбросов напряжения сети. 3. Повышение напряжения на шине DC может быть следствием чрезмерной регенерации энергии двигателя при замедлении. В этом случае, увеличьте время торможения (например, параметр 01-10) или используйте соответствующий тормозной резистор.

Код	Описание	Необходимые действия по устранению
		4. Проверьте энергию торможения, соответствует ли она расчетному значению.
oH	Датчик температуры зафиксировал превышение допустимой температуры силового радиатора.	1. Проверьте температуру окружающей среды (воздух подводящийся к радиатору для охлаждения). 2. Удостоверьтесь, что вентилятор работает нормально, радиатор не загрязнен и требования по необходимому воздушному коридору выполнены.
Lu	Напряжение на шине DC ниже допустимого уровня.	1. Проверьте напряжение сети, – не ниже ли оно допустимого значения. 2. Проверьте, не произошло ли на двигателе внезапное увеличение нагрузки. 3. Проверьте правильность подключения клемм R-S-T (для 3-х фазных моделей), - все ли три фазы подключены.
oL	Перегрузка преобразователя по току. ПЧ может выдерживать ток 150%Inom в течение макс. 60сек	1. Проверьте нагрузку двигателя. 2. Уменьшите уровень компенсации момента (Pr.7-02). 3. Проверьте правильность установки характеристики V/f в параметрах 01.00, 01.01, 01.02, 01.03, 01.04, 01.05, 01.06 4. Используйте преобразователь с более высоким номиналом выходного тока (номинал на одну, две ступени выше).
oL 1	Перегрузка двигателя по току, зафиксированная электронным тепловым реле.	1. Проверьте не перегружен ли двигатель. 2. Проверьте установленные параметры электронного термореле, соответствуют ли они реальным условиям эксплуатации. (п. 6-06, 6-07) 3. Проверьте соответствие или номинальная мощность двигателя нагрузке. 4. Установите истинное значение номинального тока двигателя в Pr.7-00.
oL 2	Перегрузка двигателя. Проверьте установки параметров Pr.6-03 ... 6-05. при заводской настройке эта защита не активна.	1. Установите уровень обнаружения перегрузки, соответствующим реальной эксплуатации (Pr.06-03 ... Pr.06-05). 2. Если защита активирована, то проверьте правильность настройки или возможности данного номинала преобразователя.
HPF.1	Аппаратная неисправность GFF	Обратитесь к поставщику
HPF.2	Аппаратная неисправность CC (current clamp)	
HPF.3	Аппаратная неисправность ОС	
HPF.4	Аппаратная неисправность OV	

Код	Описание	Необходимые действия по устранению
CE-	Ошибка коммуникации	<ol style="list-style-type: none"> 1. Проверьте правильность и надежность соединения по RS485 между преобразователем и ведущим устройством в сети. 2. Проверьте протокол коммуникации, адрес, скорость передачи, и др. параметры коммуникации. 3. Проверьте правильность расчета контрольной суммы. 4. См. параметры группы 9 для подробной информации.
OCR	Обнаружение токовой перегрузки при разгоне	<ol style="list-style-type: none"> 1. Короткое замыкание: проверьте кабель и изоляцию двигателя. 2. Высокое начальное выходное напряжение: уменьшите компенсацию момента в Pr.07-02 или проверьте правильность характеристики V/f (параметры группы 2). 3. Быстрый разгон: увеличьте время разгона (Pr.01-09, 01-11). 4. Не хватает мощности для разгона: выберите модель ПЧ большей мощности.
ocd	Обнаружение токовой перегрузки при замедлении	<ol style="list-style-type: none"> 1. Короткое замыкание: проверьте кабель и изоляцию двигателя. 2. Быстрое торможение: увеличьте время замедления (Pr.01-10, 01-12) или выберите метод торможения на свободном выбеге (Pr.02-02). 3. Не хватает мощности для торможения: выберите модель ПЧ большей мощности.
ocn	Обнаружение сверхтока в установившемся режиме	<ol style="list-style-type: none"> 1. Короткое замыкание: проверьте кабель и изоляцию двигателя. 2. Резкое увеличение нагрузки двигателя: проверьте, не остановился ли двигатель. 3. Не хватает мощности для работы в данном режиме: выберите модель ПЧ большей мощности.
EF	Внешний терминал EF -- GND замкнут.	<ol style="list-style-type: none"> 1. Проверьте, соответствует ли замкнутое состояние терминала EF – GND схеме управления. 2. Для сброса блокировки надо снять команду внешней аварии и деблокировать привод командой RESET.
EF1	Внешний аварийный стоп	<ol style="list-style-type: none"> 1. Когда на дискретном входе (MI1-MI6) активна команда внешнего аварийного отключения (значения 19 или 20) привода, выходы U, V и W будут заблокированы. 2. Для сброса блокировки надо снять команду внешней аварии и деблокировать привод командой RESET.

Код	Описание	Необходимые действия по устранению
<i>cF1</i>	Микросхемы внутренней памяти ПЧ не программируются	Обратитесь к поставщику
<i>cF2</i>	Микросхемы внутренней памяти ПЧ не читаются	
<i>cF3.3</i>	Неисправность в фазе U	
<i>cF3.4</i>	Неисправность в фазе V	
<i>cF3.5</i>	Неисправность в фазе W	
<i>cF3.6</i>	Неисправность в схеме OV или LV	
<i>cF3.7</i>	Неисправность датчика тока	
<i>cF3.8</i>	Неисправность в схеме ON	
<i>CcodE</i>	Отказ программной защиты	
<i>PcodE</i>	Блокировка паролем	Введите корректно пароль (см. п.00-07, 00-08)
<i>cFR</i>	Сбой при автоматическом разгоне/замедлении	<ol style="list-style-type: none"> 1. Проверьте, подходит ли двигатель для работы с преобразователем частоты. 2. Возможно слишком большая регенеративная энергия двигателя. 3. Возможно внезапно изменилась нагрузка двигателя.
<i>OFF</i>	Замыкание вых. фазы преобразователя на землю:	<p>Если выходная фаза ПЧ замыкается на землю, и ток короткого замыкания на 50% превысил номинальное значение, может быть поврежден силовой модуль.</p> <p>Примечание: Схема защиты от короткого замыкания обеспечивает защиту привода, но не защищает персонал.</p> <ol style="list-style-type: none"> 1. Проверьте работоспособность силового модуля IGBT. 2. Проверьте состояние изоляции выходных каналов привода.
<i>bb</i>	Внешняя команда паузы.	<ol style="list-style-type: none"> 1. Если на внешний терминал поступает команда, то ПЧ останавливает двигатель. 2. Снимите эту команду и привод заработает снова.

Код	Описание	Необходимые действия по устранению
<i>AnLEr</i>	Ошибка аналоговой обратной связи или нет соединения на АС1	1. Проверьте установки параметров и соединения на аналоговых входах (п.10-00). 2. Проверьте соответствие между временем отклика и детектированием сигнала обратной связи (п.10-08).
<i>PGErr</i>	Ошибка обратной связи по скорости	1. Проверьте установки параметров и типы сигналов на входах PG (п.10-10, 10-11). 2. Проверьте соединения на PG плате.
<i>AUE</i>	Ошибка автотестирования	1. Проверьте соединение между ПЧ и двигателем 2. Попробуйте еще раз.
<i>cEF</i>	Отключение по достижению встроенным счетчиком импульсов предустановленного значения	См. параметры 03-09 ... 03-11
<i>Lc</i>	Низкий ток нагрузки	См. параметры 06-12 ... 06-15
<i>RHL</i>	Обрыв фазы питающего напряжения	Проверьте наличие и симметрию всех трех фаз напряжения питания.

9.2. Поиск неисправностей

При возникновении неисправностей проверьте соответствующий пункт, из приведенных ниже.

Если это не помогает, сбросьте преобразователь к заводским установкам параметров, и вновь попробуйте начать работу.

1. Двигатель не запускается

Проверьте силовую цепь.

- Подано ли питание? (Светиться ли цифровой индикатор пульта управления)
- Правильно ли подключен двигатель?

Проверьте входные сигналы.

- Подается ли стартовый сигнал?
- Сигналы прямого и обратного вращения поданы одновременно?
- Сигнал задания частоты равен нулю?

Проверьте установленные значения параметров.

- Установлена ли функция блокировки реверса (Пар.02-04)?
- Правильно ли выбраны источники управления (Пар.02-00, 02-01)?
- Правильно ли сделана калибровка входов сигнала задания частоты (Пар.04-00...04-02)?
- Правильны ли установки рабочих функций (выбор уставок скорости и т.д.)?
- Верхняя граница частоты установлена $\neq 0$ (Пар. 1-08)?

Проверьте нагрузку.

- Нагрузка слишком велика?
- Запуску двигателя что-либо мешает?

Прочее.

- Проверьте отсутствие ошибок на индикаторе пульта управления (например ОС1).

2. Двигатель вращается в обратном направлении

- Правильна ли последовательность фаз на выходе (U, V, W)?
- Правильно ли подключены стартовые сигналы (прямого и обратного вращения)?

3. Скорость вращения значительно отличается от заданной

- Правильна ли частота задания? (Измерьте уровень входного сигнала.)
- Нет ли помех во входном сигнале? (Используйте экранированную кабель.)
- Не слишком ли велика нагрузка?

4. Разгон или замедление происходят неравномерно

- Время разгона или торможения слишком мало?
- Нагрузка слишком велика?
- Возможно, срабатывает функция токоограничения вследствие слишком большого установленного значения напряжения на низкой скорости.

5. Слишком большой ток двигателя

- Не слишком ли велика нагрузка?
- Не слишком ли велико установленное значение напряжения на низкой скорости?

6. Скорость двигателя не увеличивается.

- Правильно ли установлено значение верхней границы частоты? Не слишком ли оно мало?
- Нагрузка слишком велика?
- Срабатывает ли функция токоограничения вследствие слишком большого установленного значения напряжения на низкой скорости?

7. Скорость вращения меняется во время работы

При векторном регулировании, выходная частота меняется при изменении нагрузки в пределах 2 Гц. Это нормально и не является неисправностью.

1) Проверьте нагрузку.

- Меняется ли нагрузка?

2) Проверьте входной сигнал.

- Стабилен ли сигнал задания частоты?
- Нет ли помех во входном сигнале?

3) Другое.

• При векторном управлении, правильно ли установлены параметры электродвигателя и проведено ли автотестирование (Пар.07-05), а так же параметры 07-12 и 07-13?

- Длина кабеля не более 30 м?

8. Нет индикации на пульте управления

- Убедитесь, что пульт правильно и надежно подсоединен.

9. Запись параметров не осуществляется

- Убедитесь, что не подан сигнал RUN. Изменение параметров возможно только на остановленном приводе.
- Возможно, вы пытались установить параметры в несоответствующем диапазоне.
- Возможно, установлен пароль в параметре 00-08.

10. ПЕРИОДИЧЕСКИЙ ОСМОТР И ТЕХНИЧЕСКОЕ ОБСЛУЖИВАНИЕ

VFD-B современный цифровой преобразователь частоты, рассчитанный на долговременную работу в круглосуточном режиме.

Для максимального продления срока безотказной эксплуатации преобразователя необходимо регулярно проводить осмотр и, описанные ниже, профилактические работы (не реже одного раза в 6 месяцев). Осмотр и профилактические работы должны выполняться квалифицированным персоналом.

Ежедневный осмотр:

Ниже приведены основные моменты, которые необходимо проконтролировать:

1. Нормально ли работает двигатель (необычные звуки, чрезмерный нагрев, вибрации и т. п.).
2. Является ли окружающая среда допустимой для эксплуатации преобразователя (температура, влажность, загрязненность воздуха, вибрация и т. п.).
3. Нормально ли работает система охлаждения.
4. Нет ли необычных шумов или вибраций.
5. Находится ли напряжение сети в допустимых пределах – измерением вольтметром.

Периодический осмотр и обслуживание:

После отключения питания конденсаторы звена постоянного тока остаются заряженными до высокого напряжения еще некоторое время. Перед тем, как начать работы, подождите 10 мин. после того, как погас светодиод POWER на печатной плате, при помощи тестера убедитесь, что остаточное напряжение между клеммами "+1/+2" и "-1/-2" не более 25В, и только после этого, приступайте к обслуживанию.



ОПАСНОСТЬ!

1. Работы, связанные с открыванием защитных крышек и отсоединением проводников, проводите только при отключенной питающей сети!
2. Только квалифицированный персонал должен проводить техническое обслуживание преобразователя. Снимите все металлические предметы (часы и кольца и др.) до начала операции. Используйте инструмент с изолированными ручками.
3. Никогда не разбирайте внутренние компонента прибора и не отключайте внутренние соединения.
4. Не производите испытание повышенным напряжением (мегаомметром и др.) каких-либо частей преобразователя. До начала измерений на кабеле или двигателе отсоедините кабель двигателя от преобразователя.

Примечание: *Невыполнение требований данного раздела может привести к отказам и преждевременному выходу из строя преобразователя частоты.*

Общий перечень проверок, которые рекомендуется проводить не реже одного раза в 6 месяцев:

1. Проверьте крепление проводов на силовых клеммниках и планке дистанционного управления, при необходимости затяните их, соблюдая рекомендованное усилие.
2. Проверьте провода, кабели и их изоляцию на отсутствие повреждений.
3. Произведите визуальный осмотр ПЧ и убедитесь, что в нем нет посторонних предметов.
4. Очистите от пыли и грязи (пропылесосьте или продуйте сухим сжатым воздухом под давлением 4-6 кг/см²) радиатор, силовые элементы, элементы конструкции, панель управ-

ления, разъемы и другие места скопления пыли. Помните, что пыль и грязь могут уменьшить срок службы преобразователя или привести к его отказу.

5. Проверьте тепловой режим ПЧ и двигателя. Обратите внимание на работу вентилятора (свободу вращения, шум, нагрев, загрязненность).
6. Если преобразователь длительное время не включался, необходимо не реже одного раза в год его включать (можно и без двигателя) и формировать его электролитические конденсаторы, а также подтверждать сохранение функциональных способностей.

Перечень основных проверок и работ, которые рекомендуется проводить с периодичностью, указанной в таблице:

■ **Окружающая среда**

Пункт	Методы и критерии	Периодичность		
		1 день	6 мес.	1 год
Проверьте температуру, влажность, загрязненность и запыленность воздуха, вибрацию и т. д.	Визуальный осмотр и измерения специальными приборами	○		
Наличие потенциально опасных объектов в окружающем пространстве	Визуальный осмотр	○		

■ **Напряжение питания**

Пункт	Методы и критерии	Периодичность		
		1 день	6 мес.	1 год
Проверьте напряжение питания и напряжение сигнальных цепей	Измерение мультиметром	○		

■ **Пульт управления**

Пункт	Методы и критерии	Периодичность		
		1 день	6 мес.	1 год
Не загрязнен ли дисплей?	Визуальный осмотр. При необходимости сотрите загрязнения мягкой ветошью с нейтральным очистителем.	○		
Правильная ли индикация?	Визуальный осмотр.	○		

■ **Механические детали**

Пункт	Методы и критерии	Периодичность		
		1 день	6 мес.	1 год
Нет ли необычных шумов или вибраций?	Визуально и на слух.		0	
Винты и крепление.	Если ослабли, подтяните.		0	
Есть ли деформации и повреждения	Визуальный осмотр.		0	
Есть ли изменения цвета вследствие перегрева	Визуальный осмотр.		0	
Наличие пыли и грязи	Визуальный осмотр. Очистите от пыли и грязи		0	

■ Силовые токопроводящие цепи

Пункт	Методы и критерии	Периодичность		
		1 день	6 мес.	1 год
Незатянутые и отсутствующие винты	Если ослабли, подтяните. Если отсутствуют, поставьте новые.		0	
Деформация, расколы, повреждения, изменение цвета изоляционных материалов, проводов и клеммных колодок	Визуальный осмотр. Примечание: Изменение цвета медных шин можно игнорировать.		0	
Наличие пыли и грязи	Визуальный осмотр. Очистите от пыли и грязи		0	

■ Конденсаторы звена постоянного тока

Пункт	Методы и критерии	Периодичность		
		1 день	6 мес.	1 год
Утечка электролита. Повреждения предохранительного клапана, разбухание.	Визуальный осмотр.	0		
При необходимости измерьте статическую емкость.	Прибор для измерения емкости. Должна быть не менее 85% от номинальной.		0	

■ Зарядный резистор

Пункт	Методы и критерии	Периодичность		
		1 день	6 мес.	1 год
Отсутствие специфического запаха, расколов изоляции	Визуальный осмотр.		0	
Контроль сопротивления	Сопротивление измеряется мультиметром между клеммами +1/+2 ~ -. Отклонение не должно составлять более 10%.		0	

■ **Сетевой трансформатор или дроссель**

Пункт	Методы и критерии	Периодичность		
		1 день	6 мес.	1 год
Отсутствие вибраций и специфического запаха	Визуальный осмотр.		0	

■ **Магнитный контактор и реле силовой цепи**

Пункт	Методы и критерии	Периодичность		
		1 день	6 мес.	1 год
Незатянутые и отсутствующие винты	Если ослабли, подтяните. Если отсутствуют, поставьте новые.	0		
Отсутствие дребезжания при работе.	Проверка на слух.	0		

■ **Печатные платы и управляющие клеммы**

Пункт	Методы и критерии	Периодичность		
		1 день	6 мес.	1 год
Незатянутые винты и разъемы на плате управления	Подтяните винты, поставьте разъемы на место.		0	
Отсутствие специфического запаха и изменения цвета	Визуальный осмотр.		0	
Отсутствие трещин, деформации, разрушения и следов коррозии	Визуальный осмотр.		0	
Наличие пыли и грязи	Визуальный осмотр. Очистите от пыли и грязи.		0	

■ **Системы вентиляции и охлаждения**

Пункт	Методы и критерии	Периодичность		
		1 день	6 мес.	1 год
Ненормальный шум и вибрации.	Проверьте работу вентилятора (свободу вращения, шум, нагрев, загрязненность). В случае необходимости замените вентилятор.			○
Ослабление крепления.	Подтяните винты.			○
Наличие пыли, грязи и посторонних предметов на ребрах радиатора и в местах воздухозаборника.	Визуальный осмотр. Очистите от пыли, грязи и посторонних предметов.			○

■ **Двигатель**

Пункт	Методы и критерии	Периодичность		
		1 день	6 мес.	1 год
Ненормальный шум и вибрации.	Визуальный осмотр.	○		
Проверка мегомметром сопротивления изоляции между фазами двигателя и «землей».	Отсоединить провода от выходных клемм преобразователя U, V и W и измерьте сопротивление изоляции между фазами двигателя и его корпусом. Должно быть не менее 5МОм.			

Формование конденсаторов:

1. Формование конденсаторов – это плавное повышение напряжение заряда конденсатора от нуля до номинального значения. Эта процедура необходима, если срок хранения ПЧ превысил 1 год.
2. Вам необходимо отключить от сети ПЧ и медленно (в течение 1 часа) повышать напряжение заряда конденсаторов от нуля до номинального значения, а затем выдержать его под номинальным напряжением 5 часов или более, не подключая двигатель.
3. Формование должен производить квалифицированный электрик с помощью автотрансформатора (ЛАТРа).

Приложение А. Технические характеристики

Класс напряжения		230V											
Модель VFD-XXXB		007	015	022	037	055	075	110	150	185	220	300	370
Макс. мощность двигателя (кВт)		0.75	1.5	2.2	3.7	5.5	7.5	11	15	18.5	22	30	37
Выход	Макс. выходная мощность ПЧ (кВА)	1.9	2.5	4.2	6.5	9.5	12.5	18.3	24.7	28.6	34.3	45.7	55.0
	Номинальный выходной ток (А)	5.0	7.0	11	17	25	33	49	65	75	90	120	145
	Макс. выходное напряжение (В)	3-фазное, от 0В до напряжения питания											
	Выходная частота (Гц)	0.1~400 Гц											
	Несущая частота ШИМ (кГц)	1-15									1-9		
Вход	Номинальный входной ток (А)	1/3-фазный			3-фазный								
		11.9/5.7	15.3/7.6	22/15.5	20.6	26	34	50	60	75	90	110	142
	Ном. входной ток для 1-фазных моделей при питании от 3-фазной сети	7.0	9.4	14.0	--								
	Номинальное напряжение /частота	1/3 фазы 200-240 В,50/60Гц			3 фазы 200-240В, 50/60Гц								
	Допустимое отклонение напряжения	10%(180~264 В)											
Допустимое отклонение частоты	5%(47~63 Гц)												
Охлаждение		Естест	Вентилятор										
Масса (кг)		2.7	3.2	4.5	6.8	8	10	13	13	13	13	36	36

Класс напряжения		460V														
Модель VFD-XXXB		007	015	022	037	055	075	110	150	185	220	300	370	450	550	750
Макс. мощность двигателя (кВт)		0.75	1.5	2.2	3.7	5.5	7.5	11	15	18.5	22	30	37	45	55	75
Выход	Макс. выходная мощность ПЧ (кВА)	2.3	3.2	4.2	6.5	9.9	13.7	18.3	24.4	28.9	34.3	45.7	55.6	69.3	84	114
	Номинальный выходной ток (А)	2.7	4.2	5.5	8.5	13	18	24	32	38	45	60	73	91	110	150
	Макс. выходное напряжение (В)	3-фазное, от 0В до напряжения питания														
	Выходная частота (Гц)	0.1~400 Гц														
	Несущая частота ШИМ (кГц)	1-15									1-9			1-6		
Вход	Номинальный входной ток (А)	3-фазный														
		3.2	4.3	5.9	11.2	14	19	25	32	39	49	60	63	90	130	160

Вход	Номинальное напряжение / частота	3 фазы 380 - 480 В														
	Допустимое отклонение напряжения	10%(342~528 В)														
	Допустимое отклонение частоты	5%(47~63 В)														
Охлаждение		Естеств.	Вентилятор													
Масса (кг)		2.7	3.2	4.5	6.8	8	10	13	13	13	13	36	36	36	50	50

Класс напряжения		575V														
Модель VFD-XXXB		007	015	022	037	055	075	110	150	185	220	300	370	450	550	750
Макс. мощность двигателя (кВт)		0.75	1.5	2.2	3.7	5.5	7.5	11	15	18.5	22	30	37	45	55	75
Выход	Макс. выходная мощность ПЧ (кВА)	1.7	3.5	4.5	7.5	10	13.4	18.9	21.9	26.9	33.9	40.8	51.8	61.7	79.7	99.6
	Номинальный выходной ток (А)	1.7	3.5	4.5	7.5	10	13.5	19	22	27	34	41	52	62	80	100
	Макс. выходное напряжение (В)	3-фазное, от 0В до напряжения питания														
	Выходная частота (Гц)	0.1~400 Гц														
	Несущая частота ШИМ (кГц)	1-10						1-8						1-6		
Вход	Номинальный входной ток (А)	3-фазный														
		2.0	3.6	4.9	9.9	10.8	14.3	19.8	22	27.7	37	41	52	62	95	117
	Номинальное напряжение / частота	3 фазы 500 - 600 V														
	Допустимое отклонение напряжения	-15% ~ +10% (425~660В)														
	Допустимое отклонение частоты	5% (47~63Гц)														
Охлаждение		Естеств.	Вентилятор													
Масса (кг)		2.7	3.2	4.5	6.8	8	10	13	13	13	13	36	36	36	50	50

Общие технические характеристики

Характеристики управления	Система модуляции	SPWM (синусоидальная широтно-импульсная модуляция)	
	Управление	Вольт-частотное управление (V/f) и векторное управление	
	Дискретность заданной частоты	0.01Гц	
	Дискретность выходной частоты	0.01Гц	
	Характеристика момента	Автоматическая компенсация момента и скольжения, начальный момент 150% на 1 Гц	
	Перегрузочная способность	150% от номинального тока в течении 1 мин	
	Пропускаемые частоты	Три зоны, с диапазоном 0.1-400Гц	
	Время разгона/торможения	0.1 - 3600 сек (4 независимые установки времени разгона и торможения)	
	Уровень токоограничения	20 - 250% от номинального ток	
	Торможение постоянным током	Рабочая частота: 0.1-400.0Гц, вых. ток: 0-100% от ном. тока Время активизации: при старте 0~60 сек, при останове 0~60 сек	
	Регенеративный тормозной момент	Примерно 20% (до 125% с дополнительным тормозным резистором или с внешним тормозным модулем). В моделях 0.75 -11кВт тормозной модуль встроенный	
	Вольт/частотная характеристика (V/f)	Устанавливается пользователем, для насосов и вентиляторов – 5 различных кривых	
Рабочие характеристики	Задание частоты	С пульта	С помощью кнопок ▲ ▼
		Внешними сигналами	Потенциометр-5кΩ/0.5W, 0...+10VDC; -10...+10VDC, 4...20mA; интерфейс RS-485; Программируемые дискретные входы 1 - 6 (15 предустановленных скоростей, Jog, up/down)
	Команды управления	С пульта	С помощью кнопок RUN, STOP и JOG
		Внешними сигналами	2 проводн./3 проводн. (FWD, REV, EF), JOG (толчковая скорость), интерфейс RS-485 (MODBUS), автоматическое пошаговое управление
	Функции дискретных входов	Предуст. скорости 0 - 15, Jog, запрет разг./замедления, выбор разгона/замедл. 2/3/4, операции автоматического пошагового управления, внешняя пауза (NC, NO), запрет вкл. дополн. двигателя, выбор ACI/AVI/AUI, сброс привода, счетчик импульсов, сигналы ступенчатого увелич./уменьш. частоты (UP/DOWN)	
	Функции дискретных выходов	Привод работает, заданная частота достигнута, ненулевая скорость, пауза, авария, местное/дистанц. управление, индикация режима авт. пошаг. выполнения, вкл. дополнит. двигателей, готовность к работе, перегрев ПЧ, аварийный останов	
Аналоговый выход	Сигнал пропорциональный: выходной частоте/току/напряжению/заданной частоте /скорости/коэффициенту мощности		
Выходной аварийный сигнал		Контакт замкнется при срабатывании одной из защит (1 релейный контакт или 3 транзисторных выхода с открытым коллектором)	

Функции работы		AVR, S-кривая разгона/замедл., ограничение напряжения и тока, запись отказов, блокировка реверса, перезапуск при пропадании питания, тормож. пост. током, автоматическая компенсация момента/скольжения, автотестирование двигателя, огранич. вых. частоты, блокировка изменения параметров, ПИД-регулятор, векторное управление, работа с обратной связью по скорости, управления вентиляторами и насосами, счетчик импульсов, автоматическое пошаговое управление, MODBUS, сброс аварии, авторестарт после аварии, режим автоматического энергосбережения, спящий режим, импульсный выход, управление встроенным вентилятором, основная/дополнительная частота, переключение между двумя источниками задания частоты и их комбинация, выбор NPN/PNP логики входов, подсчет общего времени работы двигателя и т. д.
Функции защиты		Защита от повышенного и пониженного напряжения, от пропадания фазы питающего напряжения, от перегрева, от перегрузки по току инвертора и двигателя, от короткого замыкания на землю, от недогрузки двигателя, сверхтока, от внешнего аварийного сигнала, от ошибки передачи данных по RS-485, а также электронная тепловая защита двигателя, и др.
Пульт управления		8 клавиш, 7-сегментный LED индикатор 5 разрядов, 8 светодиодов состояния, заданная и выходная частота, вых. ток, пользовательская величина, параметры, коды аварийных отключений, RUN, STOP, RESET, FWD/REV, JOG
Условия эксплуатации	Класс защиты	IP20
	Степень загрязнения	2
	Место установки	Высота до 1000 м, внутри помещений без коррозионных газов, пыли, жидкости
	Рабочая температура окружающей среды	-10 °C ... 40 °C (без конденсата и инея)
	Температура хранения и транспортировки	-20 °C ... 60 °C
	Относительная влажность	не более 90 % (без конденсата)
Вибростойкость		9,80665 м/сек ² (1G) менее 20 Гц, и 5,88 м/сек ² (0.6G) менее 20...50 Гц
Сертификация		

Приложение В. Аксессуары

В.1. Тормозные резисторы и модули

Рекомендуется использовать только указанные в таблице тормозные резисторы и модули производства DELTA Electronics. При использовании устройств торможения с другими характеристиками или других производителей без консультации со специалистами поставщика гарантийные обязательства могут быть прекращены. Тормозной модуль должен быть установлен на расстоянии не менее 10 см от преобразователя частоты для исключения их взаимовлияния. Для детализации монтажа, настройки и работы тормозных устройств смотрите "Руководство по эксплуатации тормозных модулей". Рекомендуемые тормозные модули и резисторы при 10% цикле торможения приведены в таблице.

Класс ПЧ	Мощность двигателя кВт	Полный момент нагрузки Нм	Характеристики резисторов	Модели тормозных модулей VFD-B		Модели и количество тормозных резисторов		Торм. момент при 10%ED	Минимальное сопротивление
230V	0.75	0.427	80 Вт 200Ω			BR080W200	1	125	82Ω
	1.5	0.849	300 Вт 100Ω			BR300W100	1	125	82Ω
	2.2	1.262	300 Вт 100Ω			BR300W100	1	125	82Ω
	3.7	2.080	400 Вт 40Ω			BR400W040	1	125	33Ω
	5.5	3.111	500 Вт 30Ω			BR500W030	1	125	30Ω
	7.5	4.148	1000 Вт 20Ω			BR1K0W020	1	125	20Ω
	11	6.186	2400Вт 13.6Ω			BR1K2W6P8	2	125	13.6Ω
	15	8.248	3000 Вт 10Ω	2015	1	BR1K5W005	2	125	10Ω
	18.5	10.281	4800 Вт 8Ω	2022	1	BR1K2W008	4	125	8Ω
	22	12.338	4800 Вт 6.8Ω	2022	1	BR1K2W6P8	4	125	6.8Ω
	30	16.497	6000 Вт 5Ω	2015	2	BR1K5W005	4	125	5Ω
37	20.6	9600 Вт 4Ω	2015	2	BR1K2W008	8	125	4Ω	
460V	0.75	0.427	80 Вт 750Ω			BR080W750	1	125	160Ω
	1.5	0.849	300 Вт 400Ω			BR300W400	1	125	160Ω
	2.2	1.262	300 Вт 250Ω			BR300W250	1	125	160Ω
	3.7	2.080	400 Вт 150Ω			BR400W150	1	125	130Ω
	5.5	3.111	500 Вт 100Ω			BR500W100	1	125	91Ω
	7.5	4.148	1000 Вт 75Ω			BR1K0W075	1	125	62Ω
	11	6.186	1000 Вт 50Ω			BR1K0W050	1	125	39Ω
	15	8.248	1500 Вт 40Ω	4030	1	BR1K5W040	1	125	40Ω
	18.5	10.281	4800 Вт 32Ω	4030	1	BR1K2W008	4	125	32Ω

Класс ПЧ	Мощность двигателя кВт	Полный момент нагрузки Нм	Характеристики резисторов	Модели тормозных модулей VFD-B		Модели и количество тормозных резисторов		Торм. момент при 10%ED	Минимальное сопротивление
	22	12.338	4800Вт 27.2Ω	4030	1	BR1K2W6P8	4	125	27.2Ω
	30	16.497	6000 Вт 20Ω	4030	1	BR1K5W005	4	125	20Ω
	37	20.6	9600 Вт 16Ω	4045	1	BR1K2W008	8	125	16Ω
	45	24.745	9600Вт 13.6Ω	4045	1	BR1K2W6P8	8	125	13.6Ω
	55	31.11	12000 Вт 10Ω	4030	2	BR1K5W005	8	125	10Ω
	75	42.7	19200 Вт 6.8Ω	4045	2	BR1K2W6P8	16	125	6.8Ω
575V	0.75	0.427	300 Вт 400Ω			BR300W400	1		200Ω
	1.5	0.849	300 Вт 250Ω			BR300W250	1		200Ω
	2.2	1.262	400 Вт 150Ω			BR400W150	1		130Ω
	3.7	2.080	400 Вт 150Ω			BR400W150	1		130Ω
	5.5	3.111	500 Вт 100Ω			BR500W100	1		82Ω
	7.5	4.148	500 Вт 100Ω			BR500W100	1		82Ω
	11	6.186	500 Вт 100Ω			BR500W100	1		82Ω

* Указано полное количество тормозных резисторов со всеми тормозными модулями. Например, для ПЧ мощностью 75 кВт, 380 В полное количество резисторов - 16, а модулей – 2, т. е. к каждому модулю присоединяется по 8 резисторов.



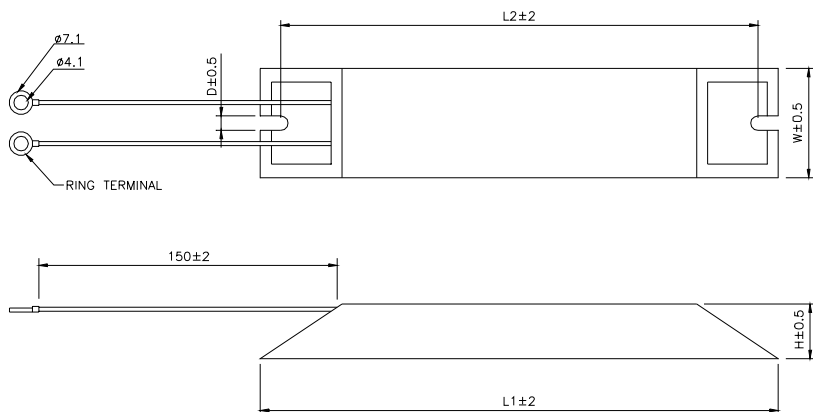
ПРИМЕЧАНИЕ

1. Рекомендуется выбирать тормозные резисторы/модули в соответствии с вышеприведенной таблицей.
2. Delta не гарантирует надежность работы привода с тормозными резисторами/модулями других производителей.
3. Должны быть обеспечены безопасные условия внешней среды в месте установки тормозного модуля/резистора.
4. Если используется резистор с минимальным сопротивлением, то мощность его должна быть выбрана больше.
5. Для предотвращения перегрузки тормозного резистора рекомендуется установить в его цепи тепловое реле. Контакт теплового реле должен отключать ПЧ от питающей сети!
6. Когда используется больше двух тормозных модулей включенных параллельно, значение эквивалентного сопротивления резисторов, подключенных ко всем модулям всех должно быть не меньше минимального сопротивления (см. правый столбец в таблице).
7. Перед установкой и эксплуатацией тормозных резисторов/модулей обязательно ознакомьтесь с "Руководством по эксплуатации тормозных модулей".

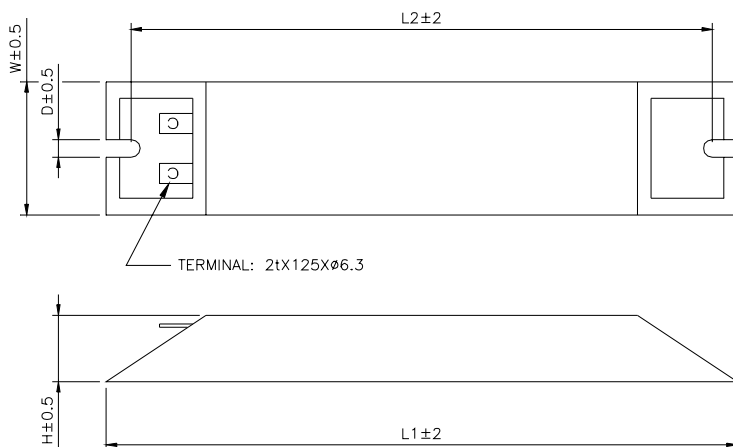
Массогабаритные характеристики тормозных резисторов

(Размеры указаны в мм)

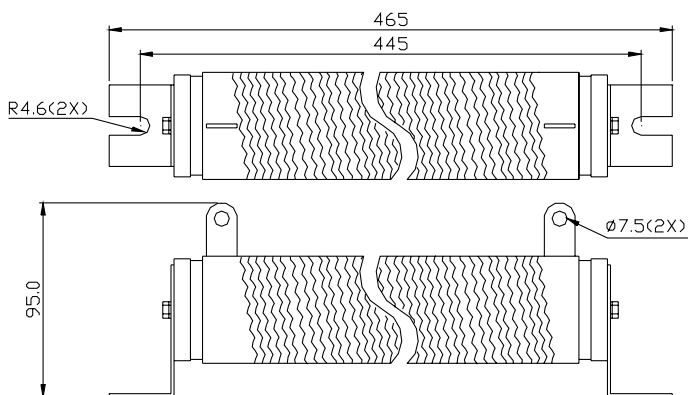
Модели: BR080W200, BR080W750, BR300W070, BR300W100, BR300W250, BR300W400, BR400W150, BR400W040



Модель	L1	L2	H	D	W	Масса (г)
BR080W200	140	125	20	5.3	60	160
BR080W750						
BR300W070	215	200	30	5.3	60	750
BR300W100						
BR300W250						
BR300W400						
BR400W150	265	250	30	5.3	60	930
BR400W040						

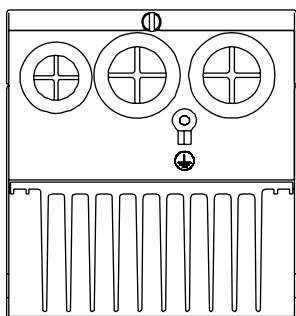
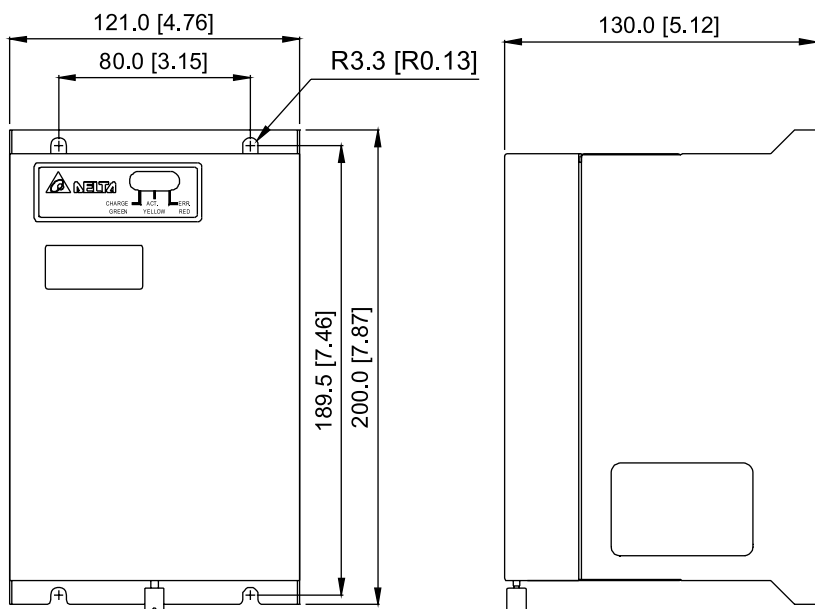
Модели: BR500W030, BR500W100, BR1KW020, BR1KW075


Модель	L1	L2	H	D	W	Масса (г)
BR500W030	335	320	30	5.3	60	1100
BR500W100						
BR1KW020	400	385	50	5.3	100	2800
BR1KW075						

Модели: BR1K0W050, BR1K2W008, BR1K2W6P8, BR1K5W005, BR1K5W040


Спецификация тормозных модулей

Напряжение питания ПЧ	220В		380В	
	2015	2022	4030	4045
Модель VFDBxxxx	2015	2022	4030	4045
Макс. мощность двигателя, кВт	15	22	30	45
Макс. пиковый ток через тормозной резистор (10%ED), А	40	60	40	60
Продолжительный ток через тормозной резистор, А	15	20	15	18
Напряжение включения тормозного прерывателя, В DC	(330/345/360/380/400/415)± 3В		(660/690/720/760/800/830) ± 6В	
Номинальное напряжение на шине DC, В	200...400		400...800	
Макс. температура нагрева радиатора	+95 °С			
Сигнализация перегрева радиатора	Релейный контакт (RA, RB, RC) 5А, 120В AC/ 28В DC			
Индикация состояния модуля	Зеленый: сброс энергии в тормозной резистор; Желтый: готовность; Красный: авария.			
Место установки	В помещении (без агрессивных газов и металлической пыли)			
Рабочая температура	-10 ...+50 °С			
Температура хранения	-20 ...+60 °С			
Относительная влажность	не более 90% (без образования конденсата)			
Допустимая вибрация	9.8 м/с ² (1G) до 20 Гц; 2 м/с ² (0.2G) от 20 до 50 Гц			
Степень защиты	IP50			



В.2. Фильтры электромагнитных помех

Рекомендуемые РЧ-фильтры

Модель ПЧ	Модель РЧ-фильтра	Посадочное место для ПЧ
VFD007B21A, VFD015B21A	RF015B21AA	Да
VFD022B21A	RF022B21BA	Да
VFD007B43A, VFD015B43A, VFD022B43B	RF022B43AA	Да
VFD037B43A	RF037B43BA	Да
VFD055B43A, VFD075B43A, VFD110B43A	RF110B43CA	Да
VFD007B23A, VFD015B23A	10TDT1W4C	Нет
VFD022B23A, VFD037B23A	26TDT1W4C	Нет
VFD055B23A, VFD075B23A, VFD150B43A, VFD185B43A	50TDS4W4C	Нет
VFD110B23A, VFD150B23A, VFD220B43A, VFD300B43A, VFD370B43A	100TDS84C	Нет
VFD550B43A, VFD550B43C, VFD750B43A, VFD750B43C	200TDDS84C	Нет
VFD185B23A, VFD220B23A, VFD300B23A, VFD450B43A	150TDS84C	Нет
VFD370B23A	180TDS84C	Нет
VFD022B23B	20TDT1W4D	Нет
VFD022B21B	35DRT1W3C	Нет
VFD037B43B, VFD037B23B	26TDT1W4B4	Нет

Электромагнитные помехи

Внешние помехи, могут вызвать неправильное функционирование преобразователя, а излучаемые преобразователем помехи, могут вызвать неправильное функционирование периферийного оборудования. Преобразователь спроектирован так, чтобы помехи не влияли на его работу, но он является электронным устройством и управляемым слаботочными сигналами, поэтому необходимо принимать меры по подавлению помех. Кроме того, преобразователь сам является источником электромагнитных помех. Если они оказывают влияние на периферийное оборудование, то необходимо принимать меры по их подавлению.

Меры по подавлению помех различаются в зависимости от путей их распространения.

При использовании рекомендованного РЧ-фильтра и соблюдения описанных ниже правил установки и монтажа оборудование должно удовлетворять следующим стандартам:

- EN61000-6-4
- EN61800-3: 1996 + A11: 2000
- EN55011 (1991) Class A Group 1 (1st Environment, restricted distribution)

Общие меры

1. РЧ-фильтр и ПЧ должны быть установлены на одной металлической панели.
2. По возможности устанавливайте ПЧ непосредственно на посадочную поверхность РЧ-фильтра или установите РЧ-фильтр как можно ближе к ПЧ..

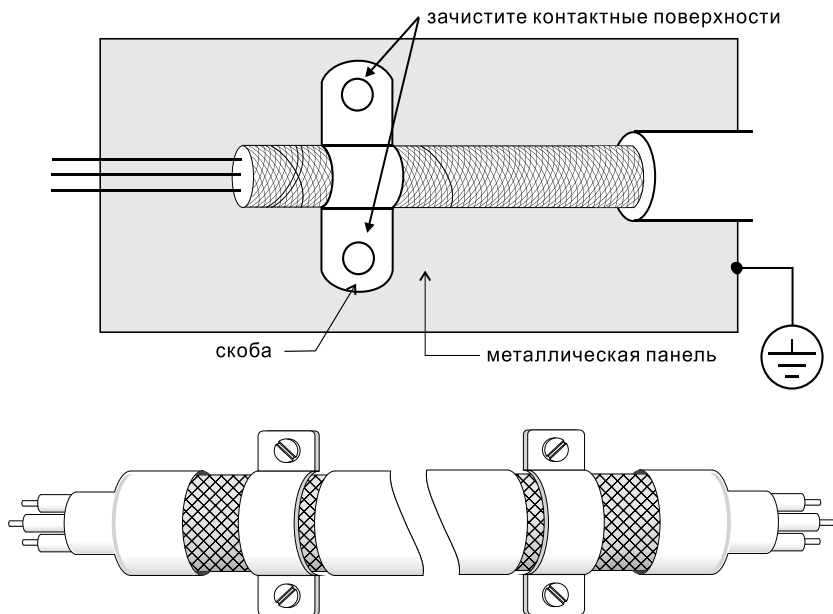
3. При подключении преобразователя применяйте экранированные кабели минимальной длины.
4. Металлическая панель (шкаф), на которую установлен ПЧ и РЧ-фильтр должна быть заземлена.
5. Основание корпуса РЧ-фильтра должно иметь как можно большую контактную поверхность с металлической панелью.
6. Не прокладывайте силовой кабель (линии входа/выхода) и сигнальные линии рядом друг с другом, или параллельно.
7. Генерируемые помехи могут быть уменьшены при уменьшении тактовой частоты ШИМ. С помощью параметра 02-03 установите частоту ШИМ на нижнее значение (1кГц).

Выбор и прокладка моторного кабеля

Неправильный выбор и прокладка моторного кабеля будут снижать эффективность использования РЧ-фильтра. При выборе и монтаже моторного кабеля должны быть соблюдены следующие меры.

1. Используйте экранированный кабель (еще лучше с двойным экранированием).
2. Экран моторного кабеля должен быть заземлен с обоих концов проводниками с минимальной длиной и максимальной контактной поверхностью.
3. Удалите краску и зачистите контактные поверхности подключения заземления.

Заземление экрана на обоих концах кабеля



Электромагнитная совместимость

(Продукция, соответствующая стандартам на низковольтную аппаратуру (Low Voltage Directive) имеет маркировку CE).

Основные положения:

- Для класса 400В напряжение питания соответствует 380В...415В, 50/60Гц
- Надежно заземляйте оборудование. Не используйте устройства защиты от утечек на землю без заземления оборудования.
- Применяйте раздельное заземление. К клеммам заземления подсоединяйте не более одного кабеля.
- Размеры проводов приведены в этой инструкции.
(1) Температура воздуха 40°C максимум.
(2) Прокладка проводов на стене открытым способом.
Если условия отличаются от описанных выше, воспользуйтесь стандартом EN60204 ANNEX C TABLE 5.
- Используйте неплавкие предохранители и магнитные пускатели, соответствующие стандартам EN и IEC.
- Подключайте преобразователь к сети питания класса 2 по IEC664.
- Для согласования параметров сети со стандартами IEC664 используйте трансформаторы и сглаживающие дроссели.
- Устанавливайте преобразователь в закрытых шкафах с уровнем защиты IP54 и выше.
- На входе и выходе преобразователя используйте кабель в соответствии со стандартом EN60204(C)

Установка преобразователя:

- Используйте преобразователь с фильтром соответствующим Европейскому стандарту.
- При подключении преобразователя применяйте экранированный кабель минимальной длины с заземлением со стороны преобразователя и электродвигателя.
- В цепи управления, при необходимости, применяйте фильтр шумов с ферритовыми сердечниками.

Проблема длинного кабеля

При питании двигателя от преобразователя частоты обмотки двигателя будут подвергаться импульсным перенапряжениям, которые обусловлены высокой частотой переключения IGBT-транзисторов инвертора и емкостью кабеля. Двигатели, подключенные к ПЧ и установленные на значительном расстоянии от него, часто выходят из строя из-за пробоя изоляции, вызванного импульсными перенапряжениями. Для предотвращения этого следует принимать следующие меры:

- Используйте двигатели с повышенным классом изоляции обмоток.
- Применяйте фильтр (моторный дроссель) между ПЧ и двигателем.
- Кабель между ПЧ и двигателем должен быть как можно короче:

для моделей 5.5кВт и больше (без моторного дросселя):

Класс изоляции двигателя	1000V	1300V	1600V
Напряжение питания 460VAC	20м	100м	400м
Напряжение питания 230VAC	400м	400м	400м

для моделей 3.7кВт и меньше (без моторного дросселя):

Класс изоляции двигателя	1000V	1300V	1600V
Напряжение питания 460VAC	20м	50м	50м
Напряжение питания 230VAC	100м	100м	100м


ПРИМЕЧАНИЕ

При использовании на выходе ПЧ теплового реле (O/L) для защиты двигателя от перегрузки, оно может работать некорректно (особенно с ПЧ на 460В), даже если длина моторного кабеля не превышает 50м. Используйте в этом случае моторный дроссель и/или уменьшите несущую частоту ШИМ (Pr. 02-03).

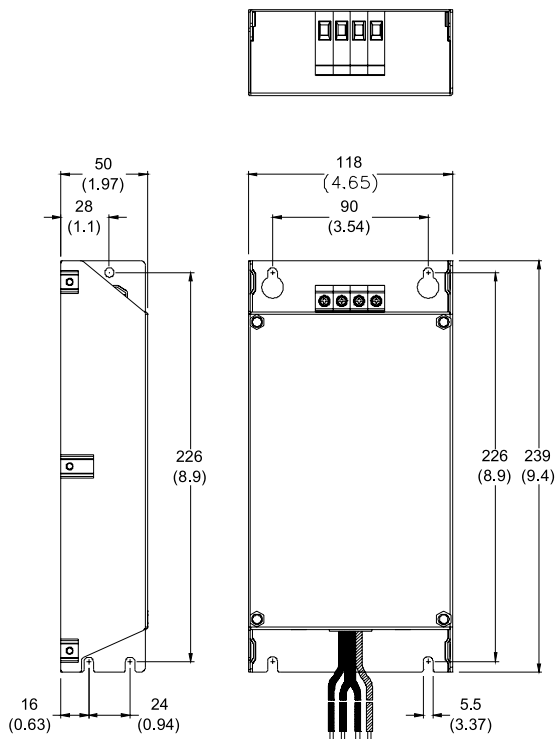

ПРИМЕЧАНИЕ

- Не подключайте конденсаторы и грозозащитные разрядники к выходу ПЧ.
- При длинном моторном кабеле могут образовываться высокие емкостные токи утечки, из-за которых может срабатывать защита от перегрузки по току, и дисплей тока будет отображать неправильное значение, а так же падение напряжения на длинном кабеле может привести к снижению момента, развиваемого двигателем.
 - Если к выходу ПЧ подключено более одного двигателя, полная длина проводов должна определяться, как сумма всех проводов соединяющих ПЧ с каждым двигателем.

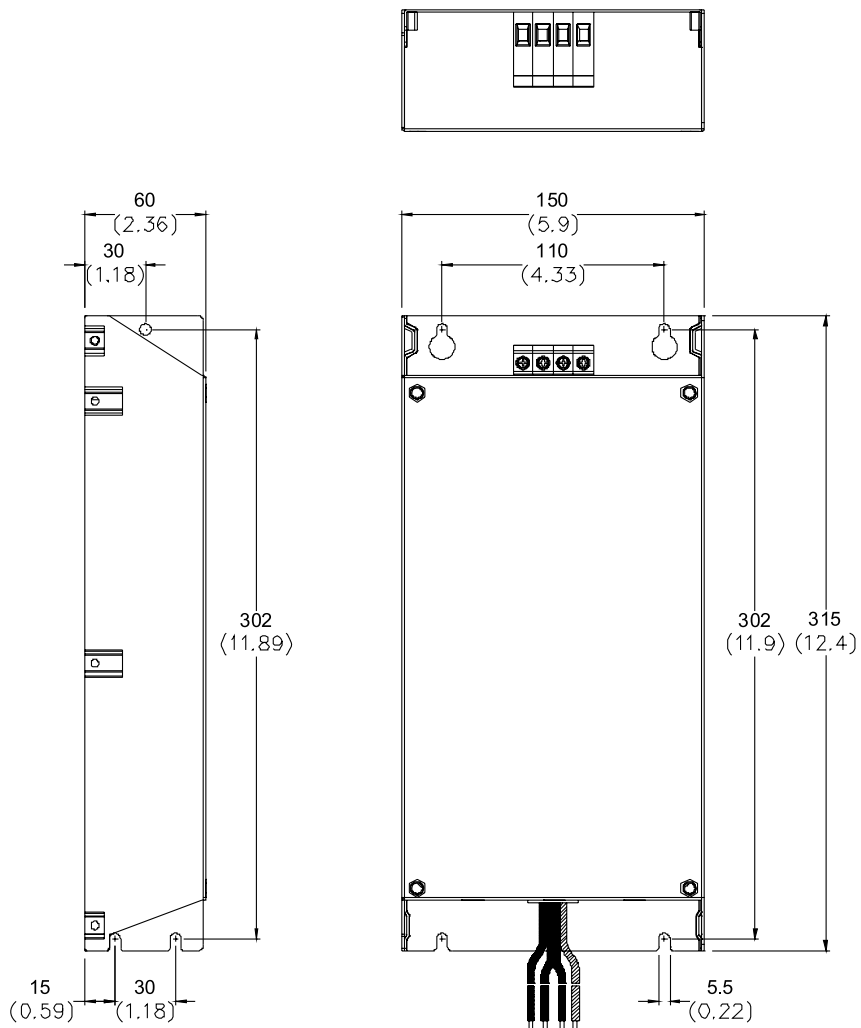
Размеры PЧ-фильтров

(Размеры указаны в мм)

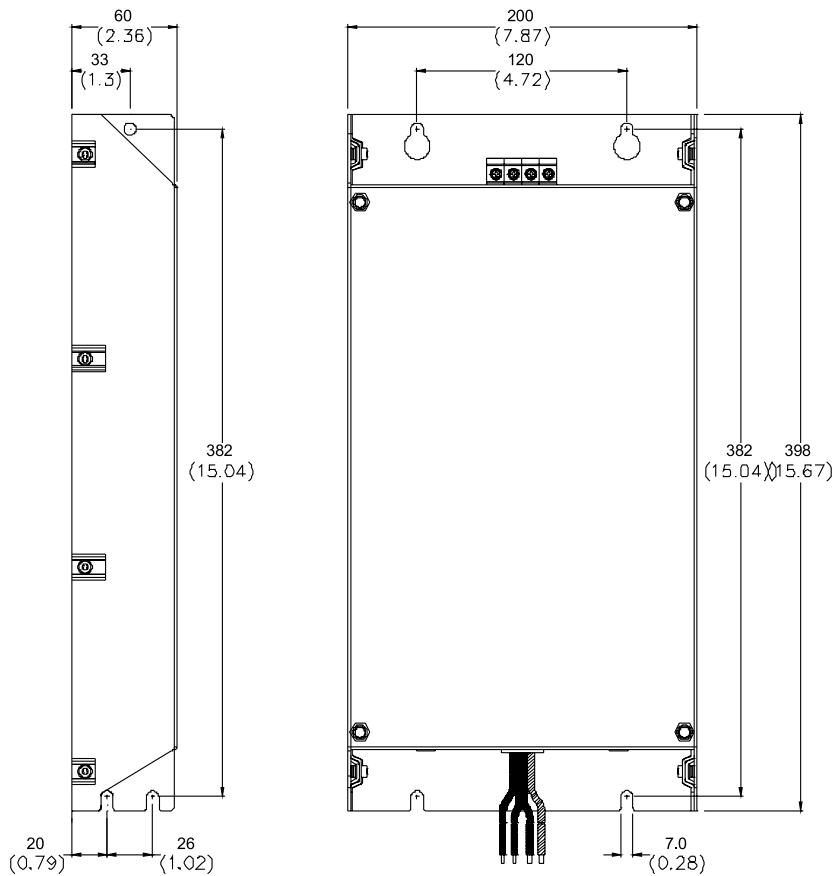
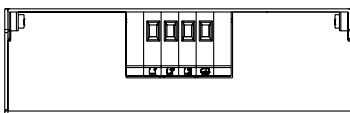
Модели: RF015B21AA / RF022B43AA



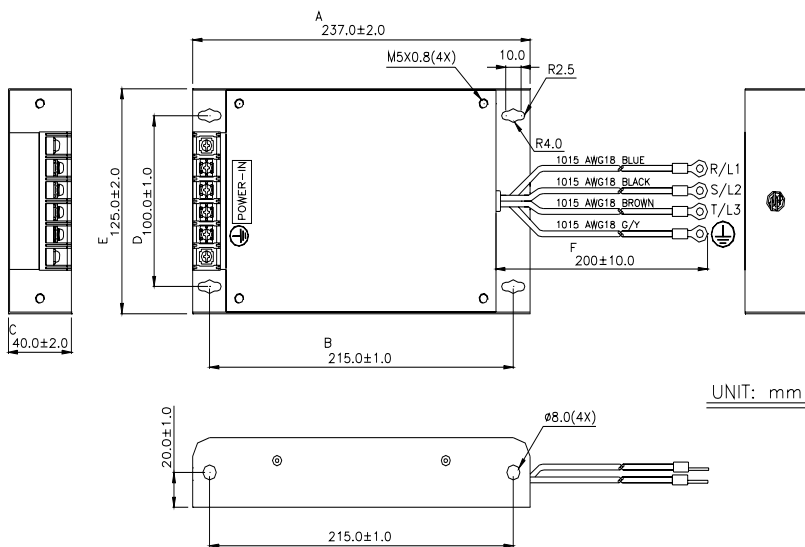
Модели: RF022B21BA / RF037B43BA



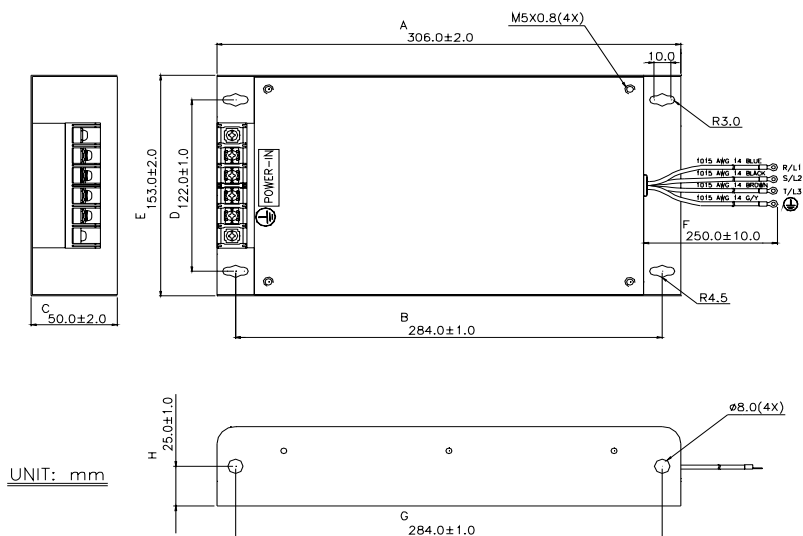
Модель: RF110B43CA



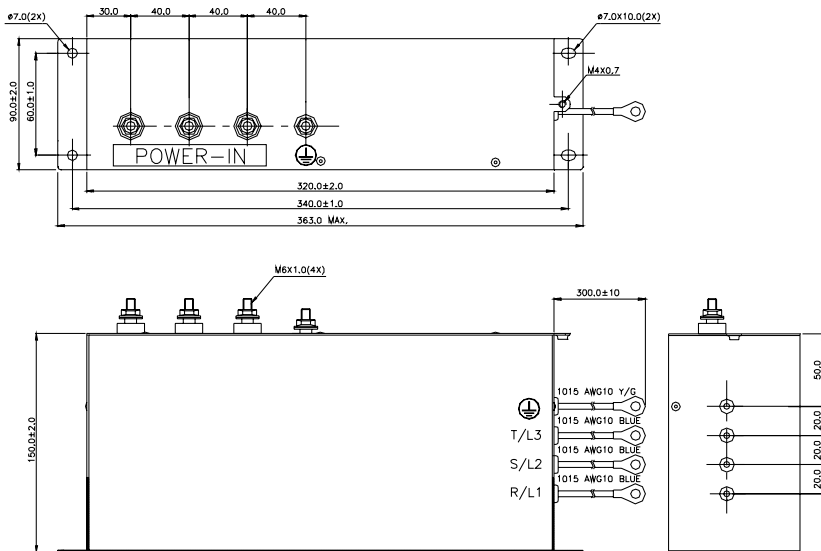
Модель: 10TDT1W4C



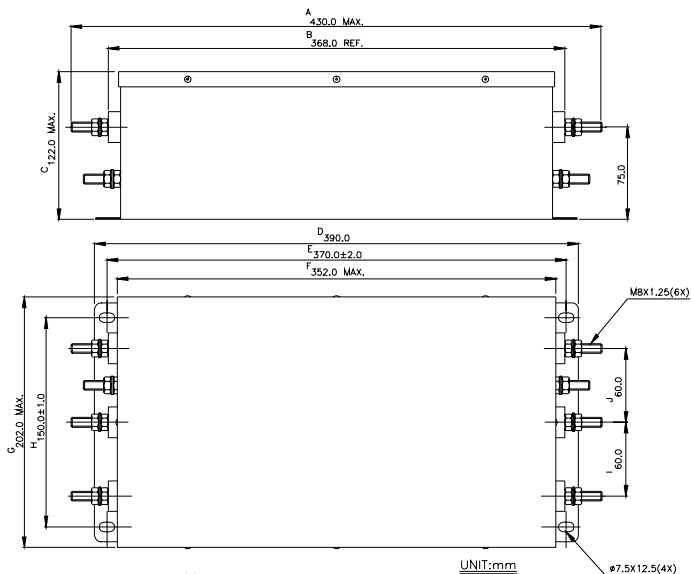
Модель: 26TDT1W4C



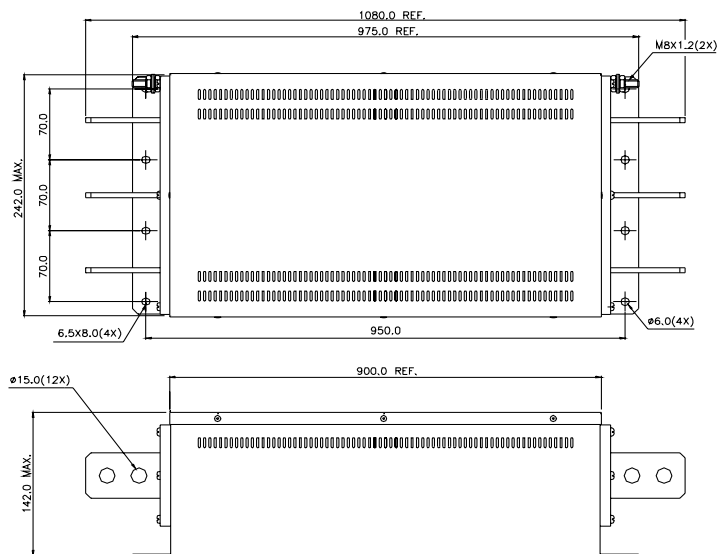
Модель: 50TDS4W4C



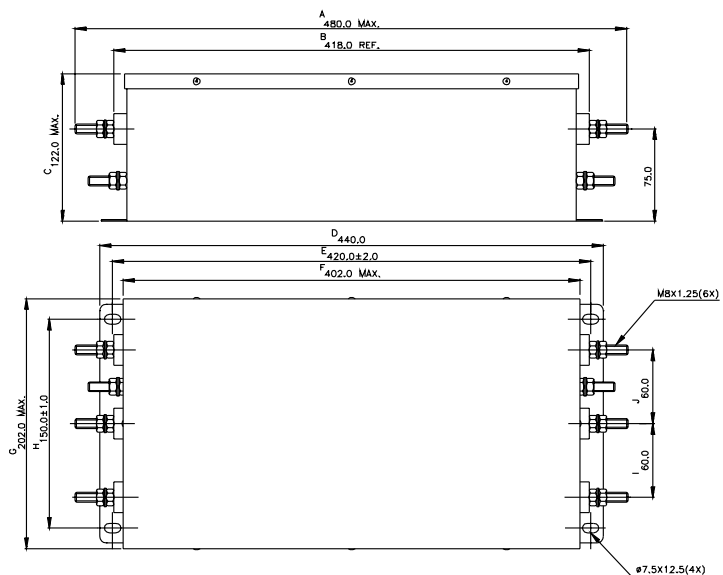
Модель: 100TDS84C



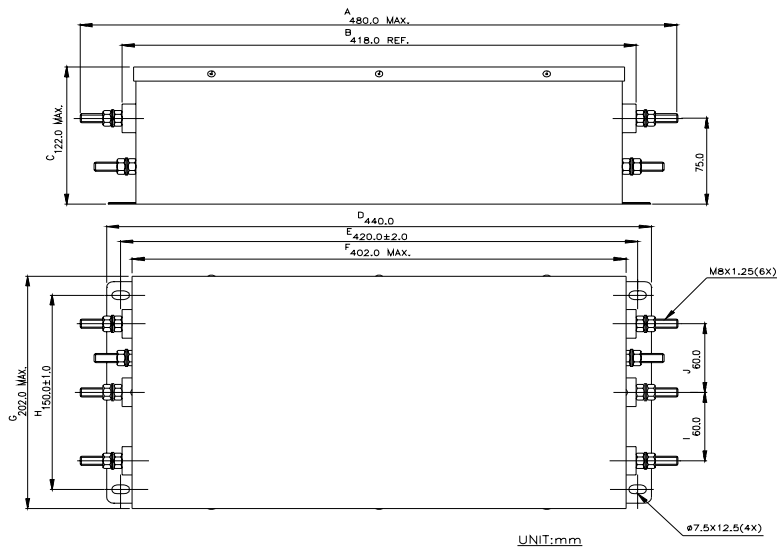
Модель: 200TDDS84C



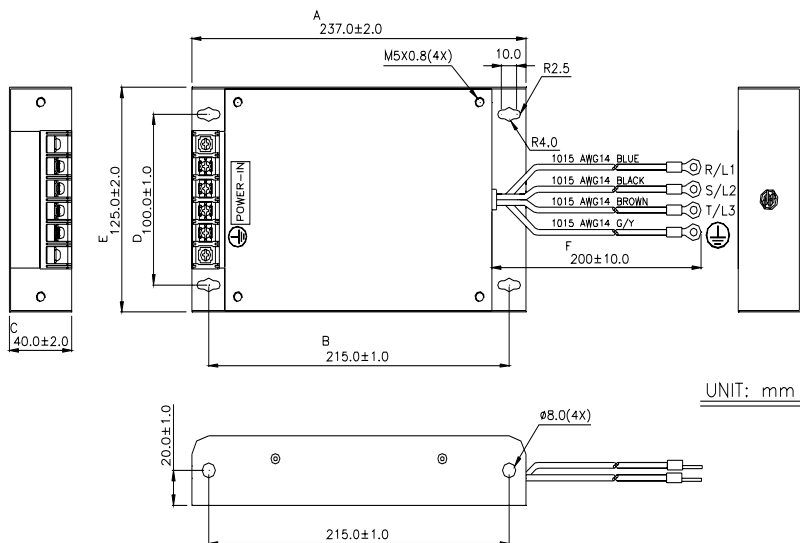
Модель: 150TDS84C



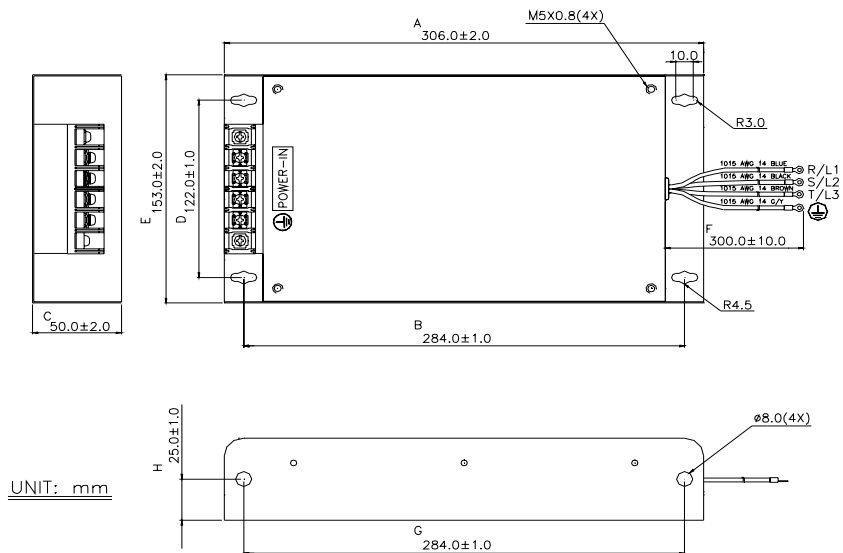
Модель: 180TDS84C



Модель: 20TDT1W4D



Модель: 26TDT1W4B4



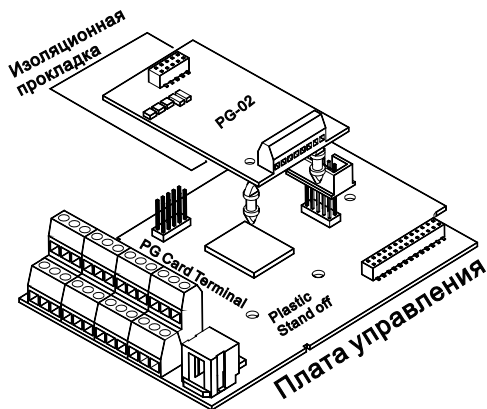
В.3. Платы расширения для подключения датчика обратной связи по скорости

(См. Pr.10-10 ... 10-15 для настройки режима работы с обратной связью по скорости)

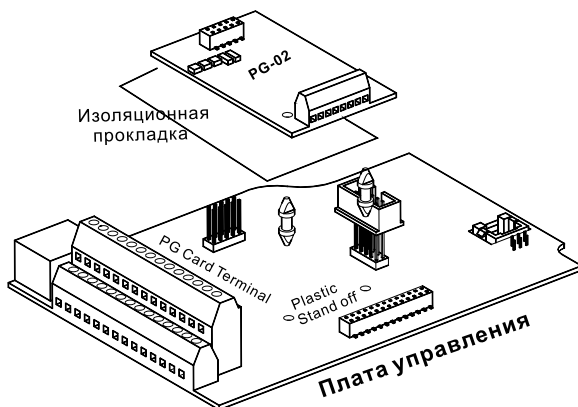
В.3.1 Плата энкодера PG02

Установка платы

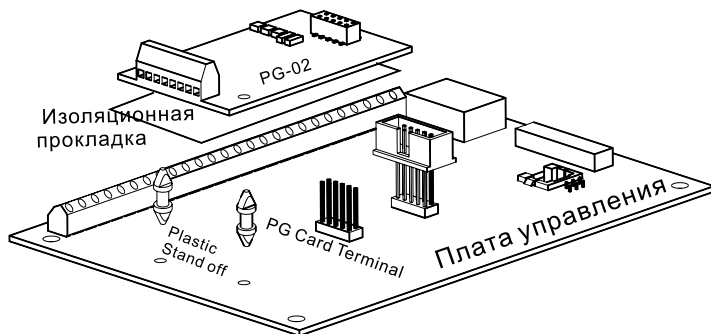
1. ПЧ 0.75-1.5кВт



2. ПЧ 2.2-3.7кВт

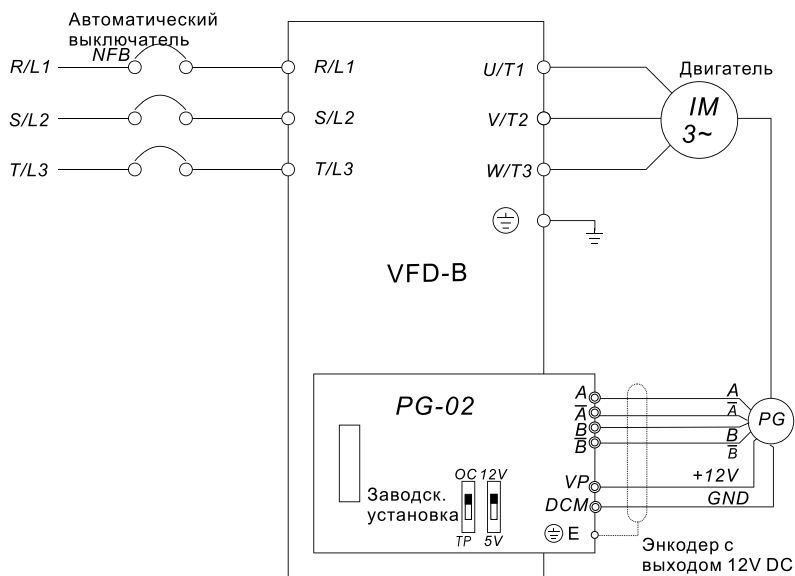


3. ПЧ на 5.5кВт и выше

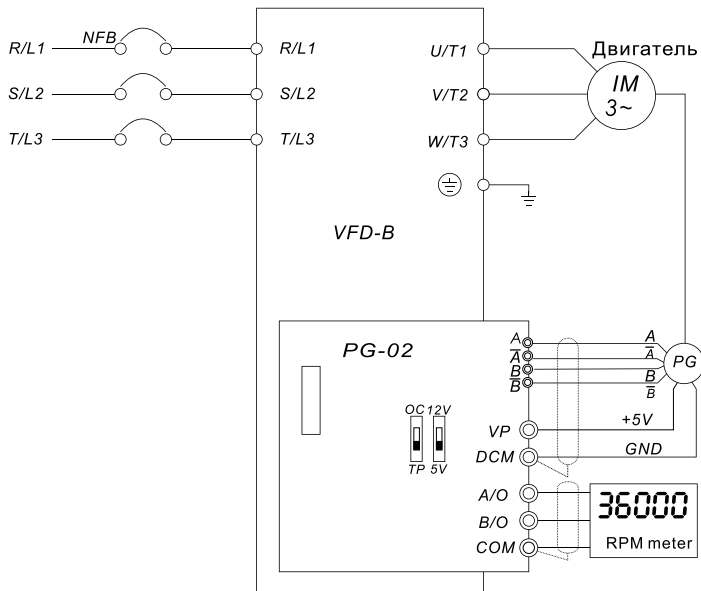


В.3.1.1 Подключение энкодера к плате PG02

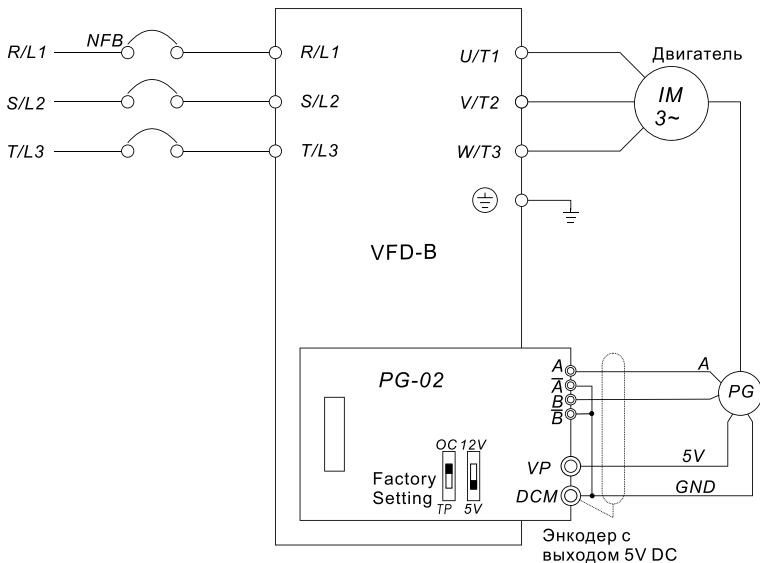
1. Базовая схема соединений



2. Схема соединений с прибором индикации скорости двигателя (RPM meter).



3. Схема соединений при использовании энкодера с выходом типа открытый коллектор.



В.3.1.2 Описание терминалов платы PG-02

1. Клеммы

Обозначение	Описание
VP	Источник питания энкодера (12V или 5V выбирается микропереключателем) Выходное напряжение: (+12VDC \pm 5% 200mA) или (+5VDC \pm 2% 400mA)
DCM	Общий источника питания (VP) и входных терминалов (A, B)
A, \bar{A} , B, \bar{B}	Входные сигналы от импульсного датчика. Тип выхода датчика выбирается FSW2. См 3.4. Максимальная частота входных импульсов 500 000 имп/сек
A/O, B/O	Выходные сигналы для индикатора скорости. (Открытый коллектор) Максимум 24В DC 300mA
COM	Общий для терминалов A/O, B/O

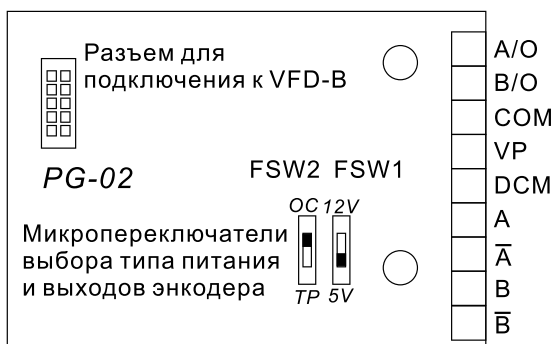
2. Замечания по монтажу

Управляющие проводники должны быть проложены отдельно от проводов питания и двигателя.

- Рекомендуется использовать экранированный кабель. Не прокладывайте его параллельно линиям с напряжением 220В и выше.
- Экран кабеля необходимо соединить только с терминалом DCM.
- Рекомендуемое сечение проводников: 0.21...0.81мм².
- длина и сечение проводников:

Тип выхода энкодера	Макс. длина	Сечение
Output Voltage	50м	1.25мм ² или больше
Open Collector	50м	
Line Driver	300м	
Complementary	70м	

3. Расположение разъемов, клемм и микропереключателей.



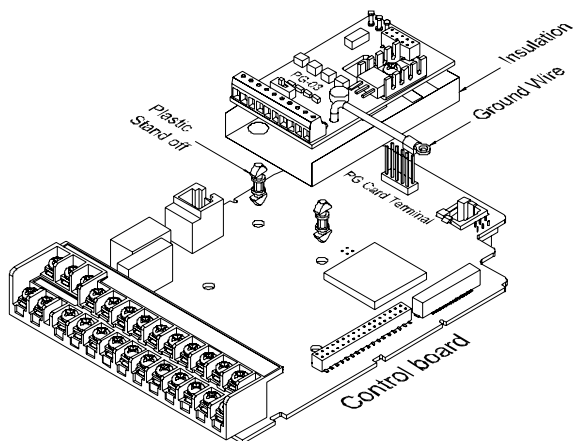
4. Типы выходов импульсного датчика (энкодера)

Тип энкодера		Микропереключатели FSW1 и FSW2	
		5B	12B
Output Voltage		FSW2 FSW1 OC12V TP 5V	FSW2 FSW1 OC12V TP 5V
Open Collector		FSW2 FSW1 OC12V TP 5V	FSW2 FSW1 OC12V TP 5V
Line Driver		FSW2 FSW1 OC12V TP 5V	FSW2 FSW1 OC12V TP 5V
Complimentary		FSW2 FSW1 OC12V TP 5V	FSW2 FSW1 OC12V TP 5V

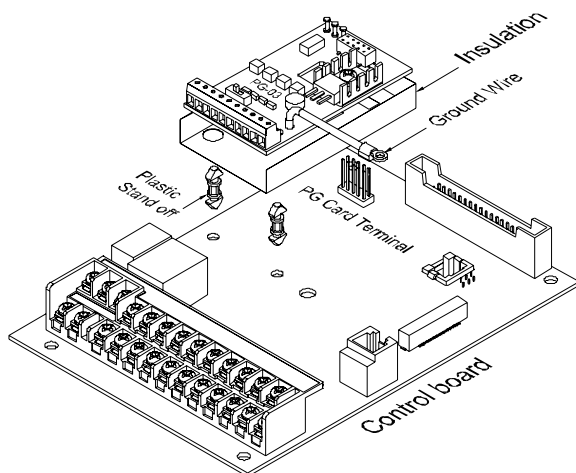
В.3.2 Плата энкодера PG03

В.3.2.1 Установка

1. ПЧ 0.75-3.7кВт

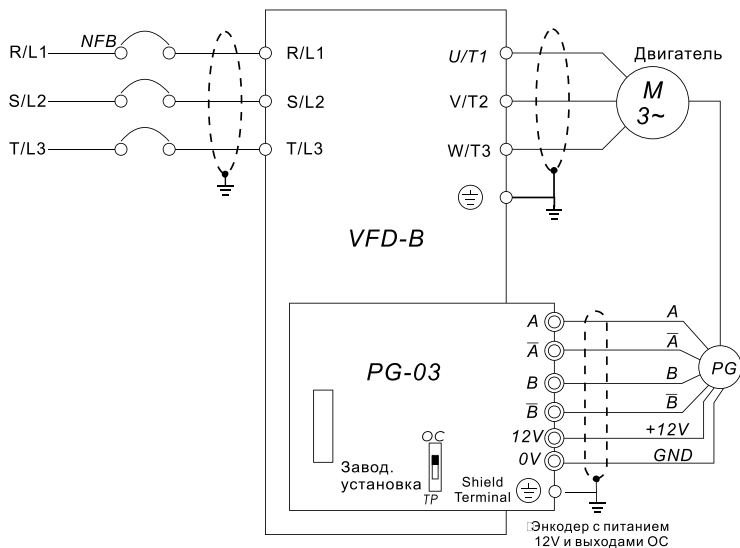


2. ПЧ 5.5кВт и выше

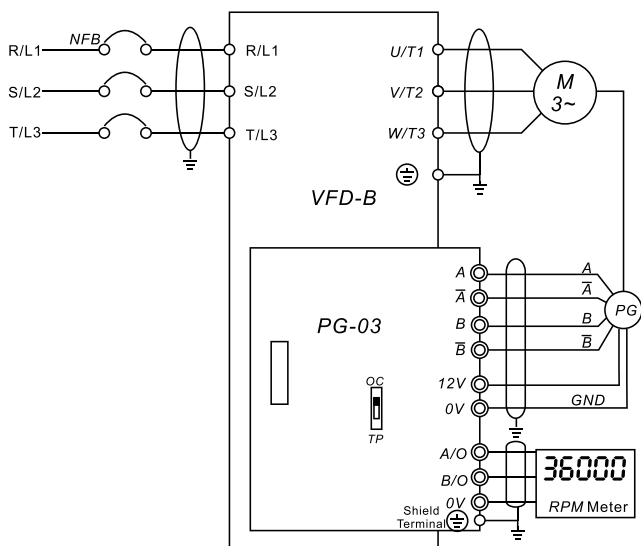


В.3.2.2 Подключение энкодера к плате PG03

1. Базовая схема соединений



2. Схема соединений с прибором индикации скорости двигателя (RPM meter).



В.3.2.3 Описание терминалов платы PG-03

1. Клеммы

Обозначение	Описание
+12V	Источник питания энкодера: +12V Выходное напряжение: +12V ± 5% 200mA
0V	Общий источника питания и входов
A, \bar{A} , B, \bar{B}	Входные сигналы с энкодера (тип энкодера выбирается микропереключателем FSW2). Возможно использование одно- или двухфазного энкодера Максимальна входная частота: 500 000 имп/сек
A/O, B/O	Выходные сигналы для индикатора скорости. Максимум 24В DC 50mA
	Терминал заземления

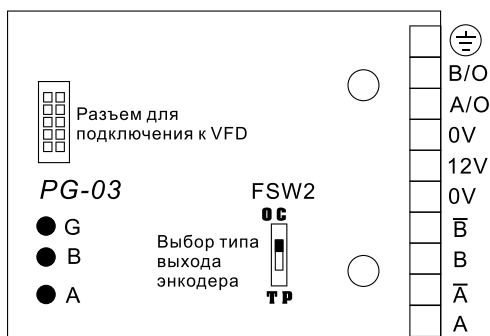
2. Замечания по монтажу

Управляющие проводники должны быть проложены отдельно от проводов питания и двигателя.

- Рекомендуется использовать экранированный кабель. Не прокладывайте его параллельно линиям с напряжением 220В и выше.
- Экран кабеля необходимо соединить только с терминалом
- Рекомендуемое сечение проводников: 0.21...0.81мм².
- Длина и сечение проводников:

Тип выхода энкодера	Макс. длина	Сечение
Output Voltage	50м	1.25мм ² или больше
Open Collector	50м	
Line Driver	300м	
Complementary	70м	

3. Расположение разъемов, клемм и микропереключателей.

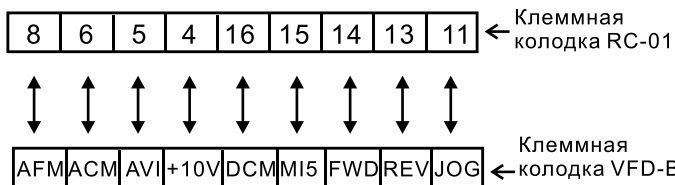
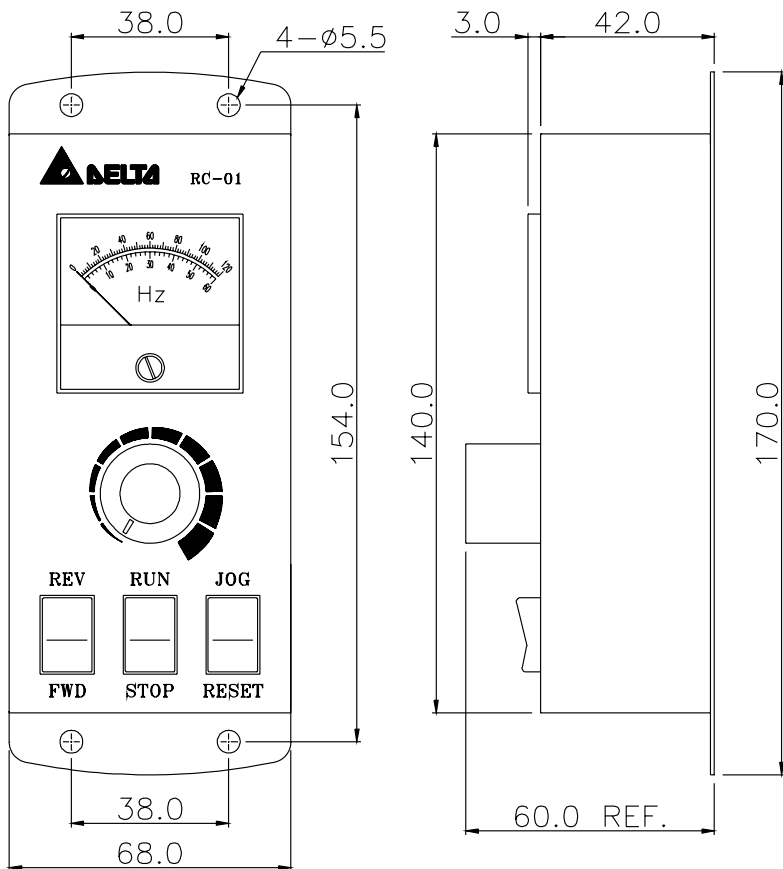


4. Типы выходов импульсного датчика (энкодера)

	Тип энкодера	Микропереключатель FSW2
Output Voltage		
Open Collector		
Line Driver		
Complimentary		

В.4. Пульт дистанционного управления RC-01

Размеры в мм

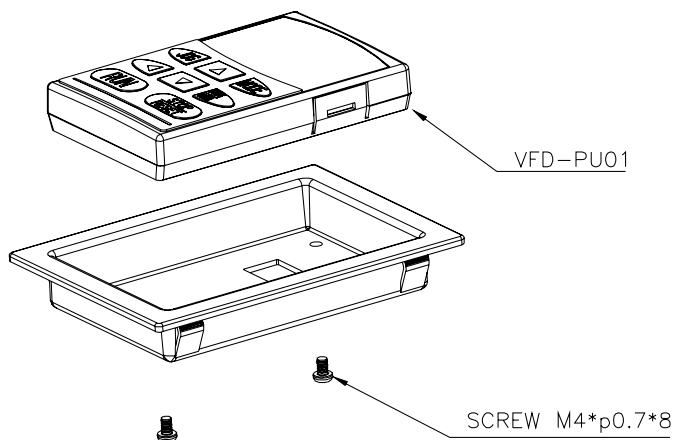


Установка параметров VFD-B для управления с пульта RC-01:

- Pr.02-00 = 1
- Pr.02-01 = 1
- Pr.02-05 = 1
- Pr.04-08 (MI5) = 8

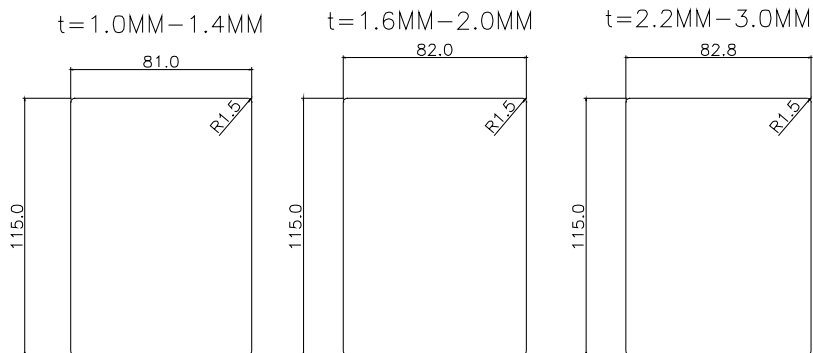
В.5. Адаптер (RPA 01) для выноса пульта PU01

Адаптер позволяет удобно установить пульт VFDP001 вне преобразователя частоты.



Размеры монтажного отверстия (мм)

Размеры окна будут зависеть от толщины монтажной панели (t).



В.6. Дроссели переменного тока

В качестве сетевых и моторных дросселей можно применять дроссели, предназначенные для других моделей ПЧ, производимые другими изготовителями с отличающимися параметрами тока и индуктивности.

Практическим критерием определения индуктивности сетевых дросселей является критерий допустимого падения напряжения на дросселе при номинальной частоте питающей сети, которое, как правило, не должно превышать 3-5% от номинального напряжения сети электроснабжения. При индуктивном сопротивлении 3% и более высшие гармоники подавляются в значительной степени, а действующее значение суммарного тока стремится к величине тока основной гармоники. Когда преобразователь частоты работает в жестких условиях, например, если питание преобразователя частоты осуществляется от источника, к которому подключена тяговая электрическая подстанция, падение напряжения на дросселе можно увеличивать более 5%.

Оценить падение напряжения на дросселе можно по ниже приведенной формуле:

$$U_L = 2\pi f L_{ED3N} I$$

где: I – номинальный нагрузочный ток (А), f – частота напряжения сети (Гц), L_{ED3N} – индуктивность сетевого дросселя (Гн).

Зная величину нагрузочного тока, воспользовавшись вышеприведенной зависимостью, приняв несколько-процентное падение напряжения, можно определить индуктивность дросселя.

При выборе дросселя так же следует учитывать следующие условия:

- номинальный длительный ток сетевого дросселя был равен или больше, чем максимальный длительный ток, потребляемый ПЧ от сети;
- при рабочих и аварийных режимах магнитопровод дросселя не должен входить в насыщение;
- следует учитывать, что на обмотках дросселя падает напряжение и, при неправильном выборе дросселя (слишком высокое сопротивление на частоте 50Гц), напряжение на входе ПЧ может быть меньше допустимого для его нормальной работы. А при маленькой индуктивности дросселя его полезные свойства могут быть сведены до нуля;
- дроссель должен быть рассчитан на соответствующее напряжение;
- моторные дроссели должны быть рассчитаны для работы в диапазоне рабочих частот, например, 5...400Гц.
- номинальный длительный ток моторного дросселя был равен или больше, чем максимальный длительный ток двигателя;
- при рабочих и аварийных режимах магнитопровод дросселя не должен входить в насыщение.

Ниже приведены таблицы рекомендуемых сетевых и моторных дросселей для различных типоминалов преобразователей.

В.6.1 Рекомендуемые параметры сетевого дросселя

230В, 50/60Гц, 1 фаза

кВт	л.с.	Номинальный ток (А)	Макс. длительный ток (А)	Индуктивность (мГн)
				Импеданс 3~5%
0.75	1	8	12	1.5
1.5	2	12	18	1.25
2.2	3	18	27	0.8

460В, 50/60Гц, 3 фазы

кВт	л.с.	Номиналь- ный ток (А)	Макс. длитель- ный ток (А)	Индуктивность (мГн)	
				Импеданс 3%	Импеданс 5%
0.75	1	4	6	9	12
1.5	2	4	6	6.5	9
2.2	3	8	12	5	7.5
3.7	5	8	12	3	5
5.5	7.5	12	18	2.5	4.2
7.5	10	18	27	1.5	2.5
11	15	25	37.5	1.2	2
15	20	35	52.5	0.8	1.2
18.5	25	35	52.5	0.8	1.2
22	30	45	67.5	0.7	1.2
30	40	55	82.5	0.5	0.85
37	50	80	120	0.4	0.7
45	60	80	120	0.4	0.7
55	75	100	150	0.3	0.45
75	100	130	195	0.2	0.3

575В, 50/60Гц, 3 фазы

кВт	л.с.	Номиналь- ный ток (А)	Макс. длительный ток (А)	Индуктивность (мГн)	
				Импеданс 3%	Импеданс 5%
0.75	1	2	3	20	32
1.5	2	4	6	9	12
2.2	3	4	6	9	12
3.7	5	8	12	5	7.5
5.5	7.5	8	12	3	5
7.5	10	12	18	2.5	4.2
11	15	18	27	1.5	2.5
15	20	25	37.5	1.2	1.8
18.5	25	25	37.5	1.2	1.8
22	30	35	52.5	0.8	1.2
30	40	45	67.5	0.7	1.2
37	50	55	82.5	0.5	0.85
45	60	80	120	0.4	0.7

кВт	л.с.	Номинальный ток (А)	Макс. длительный ток (А)	Индуктивность (мГн)	
				Импеданс 3%	Импеданс 5%
55	75	80	120	0.4	0.7
75	100	100	150	0.3	0.45

В.6.2 Рекомендуемые параметры моторного дросселя

230В, 50/60Гц, 3 фазы

кВт	л.с.	Номинальный ток (А)	Макс. длительный ток (А)	Индуктивность (мГн)	
				Импеданс 3%	Импеданс 5%
0.75	1	8	12	3	5
1.5	2	8	12	1.5	3
2.2	3	12	18	1.25	2.5
3.7	5	18	27	0.8	1.5
5.5	7.5	25	37.5	0.5	1.2
7.5	10	35	52.5	0.4	0.8
11	15	55	82.5	0.25	0.5
15	20	80	120	0.2	0.4
18.5	25	80	120	0.2	0.4
22	30	100	150	0.15	0.3
30	40	130	195	0.1	0.2
37	50	160	240	0.075	0.15

460В, 50/60Гц, 3 фазы

кВт	л.с.	Номинальный ток (А)	Макс. длительный ток (А)	Индуктивность (мГн)	
				Импеданс 3%	Импеданс 5%
0.75	1	4	6	9	12
1.5	2	4	6	6.5	9
2.2	3	8	12	5	7.5
3.7	5	12	18	2.5	4.2
5.5	7.5	18	27	1.5	2.5
7.5	10	18	27	1.5	2.5
11	15	25	37.5	1.2	2
15	20	35	52.5	0.8	1.2
18.5	25	45	67.5	0.7	1.2

кВт	л.с.	Номинальный ток (А)	Макс. длительный ток (А)	Индуктивность (мГн)	
				Импеданс 3%	Импеданс 5%
22	30	45	67.5	0.7	1.2
30	40	80	120	0.4	0.7
37	50	80	120	0.4	0.7
45	60	100	150	0.3	0.45
55	75	130	195	0.2	0.3
75	100	160	240	0.15	0.23

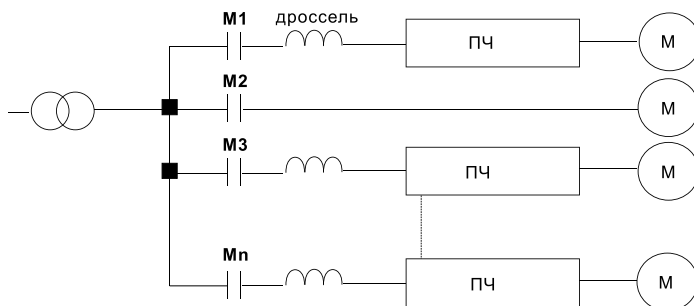
575В, 50/60Гц, 3 фазы

кВт	л.с.	Номинальный ток (А)	Макс. длительный ток (А)	Индуктивность (мГн)	
				Импеданс 3%	Импеданс 5%
0.75	1	2	3	20	32
1.5	2	4	6	9	12
2.2	3	4	6	9	12
3.7	5	8	12	5	7.5
5.5	7.5	8	12	3	5
7.5	10	12	18	2.5	4.2
11	15	18	27	1.5	2.5
15	20	25	37.5	1.2	1.8
18.5	25	25	37.5	1.2	1.8
22	30	35	52.5	0.8	1.2
30	40	45	67.5	0.7	1.2
37	50	55	82.5	0.5	0.85
45	60	80	120	0.4	0.7
55	75	80	120	0.4	0.7
75	100	100	150	0.3	0.45

В.6.3 Примеры применения сетевых дросселей

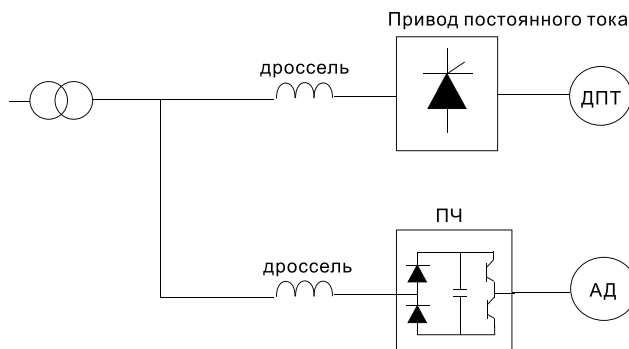
Пример применения 1	Пояснение
<p>К одному источнику питания (распределительному) трансформатору подключено более одного электропривода и включение/выключение контакторов М1...Мn может происходить во время работы соседних приводов.</p>	<p>Ток зарядки конденсаторов ПЧ при подаче на него питания или запуск мощного электродвигателя подключенного напрямую к сети могут вызвать небольшую, но резкую просадку/скачок напряжения, что может привести к выходу из строя соседних ПЧ. Чем менее мощный ПЧ, тем вероятнее, что он будет поврежден.</p>

Правильное соединение:



Пример применения 2	Пояснение
<p>К одному источнику питания (распределительному) трансформатору вместе с ПЧ подключены силовые тиристорные устройства (привод постоянного тока, регулятор мощности, выпрямители и др.).</p>	<p>Силовые устройства с фазовой коммутацией угла открывания тиристоров генерируют пиковые выбросы напряжения, которые могут повредить элементы схемы питания преобразователя частоты.</p>

Правильное соединение:



Пример применения 3	Пояснение

<p>Мощность источника питания (распределительного трансформатора) значительно больше мощности ПЧ.</p>	<p>Когда мощность источника очень большая, полное входное сопротивление линии будет мало и во входной цепи преобразователя возможны чрезмерные пиковые токи, которые могут привести к выходу из строя входного выпрямительного моста. Сетевой дроссель необходим, если мощность источника питания (распределительного трансформатора) более 500кВА и превышает по мощности в 6 и более раз мощность ПЧ, или длина кабеля между источником питания и ПЧ менее 10 м. Помимо этого дроссель увеличивает время нарастание токов короткого замыкания в нагрузке, что позволяет защите работать более надежно.</p>
---	--

Правильное соединение:



В.7. Рекомендуемые дроссели постоянного тока

Для ПЧ с питанием 230В

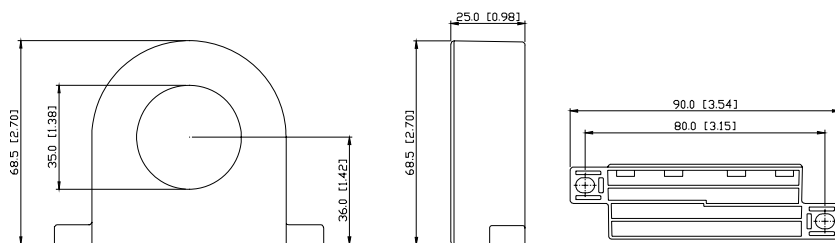
Входное напряжение ПЧ	Мощность, кВт	Мощность, л.с.	Ном. ток дросселя, А	Индуктивность (мГн)	Модель
230V AC 50/60Гц 3-фазы	0.75	1	9	7.50	9RB003
	1.5	2	12	4.00	12RB003
	2.2	3	18	2.75	18RB003
	3.7	5	25	1.75	25RB004
	5.5	7.5	32	0.85	32RB001
	7.5	10	40	0.75	40RB002
	11	15	62	0.61	62RB002
	15	20	92	0.60	92RB002
	18.5	25	110	0.30	110RB002
	22	30	125	0.22	125RB002
	30	40	--	Встроенный	--
37	50	--	Встроенный	--	
230V AC 50/60 Гц 1-фаза	0.75	1	9	12.00	--
	1.5	2	12	8.00	--
	2.2	3	18	6.00	--

Для ПЧ с питанием 460В

Входное напряжение ПЧ	Мощность, кВт	Мощность, л.с.	Ном. ток дросселя, А	Индуктивность (мГн)	Модель
460V AC 50/60Гц 3-фазы	0.75	1	4	25.00	4RB004
	1.5	2	9	11.50	9RB004
	2.2	3	9	11.50	9RB004
	3.7	5	12	6.00	12RB004
	5.5	7.5	18	3.75	18RB004
	7.5	10	25	4.00	25RB005
	11	15	32	2.68	32RB003
	15	20	50	2.00	50RB004
	18.5	25	62	1.20	62RB004
	22	30	80	1.25	80RB005
	30	40	92	Встроенный	--
	37	50	110	Встроенный	--
	45	60	125	Встроенный	--
	55	75	200	Встроенный	--
	75	100	240	Встроенный	--

В.8. Фильтр радиопомех RF220X00A (ферритовое кольцо)

Размеры в мм [дюймах]



	Мощность двигателя, кВт	Шт.	Рекомендуемое сечение проводн. (мм ²)	Метод подключения
Модели 230 V	0.2	1	0.5 - 5.5	Схема А
	0.5			
	0.75			
	1.5			
	2.2			
	3.7	4	8	Схема В
	5.5			
	7.5			
	11			
	15			
	18.5			
22	1	0.5 - 5.5	Схема А	
30				
37				
0.2				
0.5				
0.75	1	0.5 - 5.5	Схема А	
1.5				
2.2				
3.7				
5.5				
7.5	4	8 - 14	Схема В	
11				
15				
18.5				
22				
30				
37				
45				
55	38 - 100			
75				

Схема А
Сделайте 4 витка каждым проводом вокруг кольца. Фильтр должен быть расположен как можно ближе к выходу инвертору.

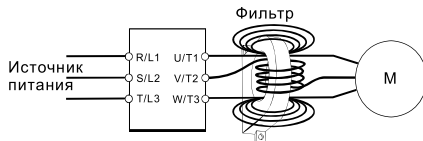
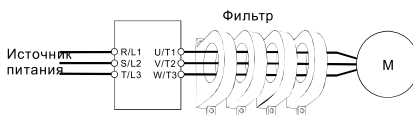


Схема В
Оденьте 4 кольца на моторный кабель.



В.9. Рекомендуемые параметры автоматических выключателей

При использовании автоматического выключателя для защиты ПЧ по входу рекомендуется выбирать автоматы защиты с тепловым и электромагнитным расцепителем с кратностью срабатывания 3-5 (класс В) и номинальным током, указанным в нижеприведенной таблице.

Примечание: предпочтительнее использовать быстродействующие плавкие предохранители (см. приложение В10).

1-фазное питание		3-фазное питание			
Модель	Ток автомата защиты (А)	Модель	Ток автомата защиты (А)	Модель	Ток автомата защиты (А)
VFD007B21A	20	VFD007B23A	10	VFD220B23A	175
VFD015B21A/B	30	VFD007B43A	5	VFD220B43A	100
VFD022B21A	50	VFD007B53A	5	VFD220B53A	75
		VFD015B23A/B	15	VFD300B23A	225
		VFD015B43A	10	VFD300B43A	125
		VFD015B53A	5	VFD300B53A	75
		VFD022B23A	30	VFD370B23A	250
		VFD022B43B	15	VFD370B43A	150
		VFD022B53A	10	VFD370B53A	100
		VFD037B23A	40	VFD450B43A	175
		VFD037B43A	20	VFD450B53A	125
		VFD037B53A	20	VFD550B43A/C	250
		VFD055B23A	50	VFD550B53A	175
		VFD055B43A	30	VFD750B43A/C	300
		VFD055B53A	20	VFD750B53A	200
		VFD075B23A	60		
		VFD075B43A	40		
		VFD075B53A	30		
		VFD110B23A	100		
		VFD110B43A	50		
		VFD110B53A	40		
		VFD150B23A	125		
		VFD150B43A	60		
		VFD150B53A	40		
		VFD185B23A	150		
		VFD185B43A	75		
		VFD185B53A	50		

В.10. Рекомендуемые параметры и типы

предохранителей

Допускается использовать быстродействующие плавкие предохранители с номиналами тока меньше указанных в таблице.

Модель	I (A) Входной ток ПЧ	I (A) Выходной ток ПЧ	Параметры предохранителя	
			I (A)	Bussmann P/N
VFD007B21A	11.9	5.0	20	JJN-20
VFD007B23A	5.7	5.0	10	JJN-10
VFD007B43A	3.2	2.7	5	JJS-5
VFD007B53A	2.0	1.7	5	JJS-6
VFD015B21A/B	15.3	7.0	30	JJN-30
VFD015B23A/B	7.6	7.0	15	JJN-15
VFD015B43A	4.3	4.2	10	JJS-10
VFD015B53A	3.6	3.5	5	JJS-6
VFD022B21A	22.0	11	50	JJN-50
VFD022B23A	15.5	11	30	JJN-30
VFD022B43B	5.9	5.5	15	JJS-15
VFD022B53A	4.9	4.5	10	JJS-10
VFD037B23A	20.6	17	40	JJN-40
VFD037B43A	11.2	8.5	20	JJS-20
VFD037B53A	9.9	7.5	20	JJS-20
VFD055B23A	26	25	50	JJN-50
VFD055B43A	14	13	30	JJS-30
VFD055B53A	10.8	10	20	JJS-20
VFD075B23A	34	33	60	JJN-60
VFD075B43A	19	18	40	JJS-40
VFD075B53A	14.3	13.5	30	JJS-30
VFD110B23A	50	49	100	JJN-100
VFD110B43A	25	24	50	JJS-50
VFD110B53A	19.8	19	40	JJS-40
VFD150B23A	60	65	125	JJN-125
VFD150B43A	32	32	60	JJS-60
VFD150B53A	22	22	40	JJS-40
VFD185B23A	75	75	150	JJN-150
VFD185B43A	39	38	75	JJS-70
VFD185B53A	27.7	27	50	JJS-50
VFD220B23A	90	90	175	JJN-175
VFD220B43A	49	45	100	JJS-100
VFD220B53A	37	34	75	JJS-70
VFD300B23A	110	120	225	JJN-225
VFD300B43A	60	60	125	JJS-125

Модель	I (A) Входной ток ПЧ	I (A) Выходной ток ПЧ	Параметры предохранителя	
			I (A)	Bussmann P/N
VFD300B53A	41	41	75	JJS-70
VFD370B23A	142	145	250	JJN-250
VFD370B43A	63	73	150	JJS-150
VFD370B53A	52	52	100	JJS-100
VFD450B43A	90	91	175	JJS-175
VFD450B53A	62	62	125	JJS-125
VFD550B43A/C	130	110	250	JJS-250
VFD550B53A	95	80	175	JJS-175
VFD750B43A/C	160	150	300	JJS-300
VFD750B53A	117	100	200	JJS-200

В.11. Пульт управления VFD-PU06



Индикация дисплея	Описание
	Заданная частота (master frequency).

	Фактическая частота напряжения на выходных терминалах U, V, и W инвертора.
	Величина пропорциональная выходной частоте в единицах пользователя. Например, скорость в об/мин.
	Выходной ток инвертора.
	Функция копирования параметров из ПЧ в пульт: при нажатии и удерживании в течение 2...3 сек кнопки PROG/DATA, начнется копирование параметров из ПЧ в пульт PU06. Нажатие кнопки ▲ или ▼ вызывает функцию "SAVE". Возможно копирование и сохранение в пульт четырех наборов параметров (read0 – read3).
	Функция копирования параметров из пульта PU06 в ПЧ: при нажатии и удерживании в течение 2...3 сек кнопки PROG/DATA, начнется копирование параметров из пульта PU06 в ПЧ. Нажатие кнопки ▲ или ▼ вызывает функцию "READ". Не забудьте выбрать требуемый из четырех наборов параметров.
	Номер параметра.
	Значение параметра.
	Внешнее аварийное отключение (External Fault).
	"End" сообщение, появляющееся на дисплее в течение 1 секунды, после того, как введено допустимое значение параметра. Введенное значение автоматически сохраняется в памяти преобразователя. Для корректировки вводимого значения используются клавиши ▼ и ▲.
	"Err" сообщение, появляющееся на дисплее, если введено недопустимое значение параметра. Например, превышающее диапазон допустимых значений.
	Ошибка коммуникации.

Алгоритм работы пульта VFD-PU06

Приложение С.

Как правильно выбрать преобразователь частоты

Очень важно сделать правильный выбор преобразователя. От него будет зависеть эффективность и ресурс работы преобразователя частоты и всего электропривода в целом. Так если мощность преобразователя будет слишком завышена, он не сможет в должной мере обеспечить защиту двигателя. С другой стороны, если мощность преобразователя мала, он не сможет обеспечить высокодинамичный режим работы и из-за перегрузок может выйти из строя.

Правильная эксплуатация так же сильно влияет на срок службы преобразователя. При выборе преобразователя частоты надо руководствоваться не только мощностью подключаемого двигателя, а также диапазоном рабочих скоростей двигателя, диапазоном рабочих моментов вращения, характером нагрузки и циклограммой работы. В таблице перечислены факторы, которые надо рассмотреть при выборе преобразователя.

Классификация		Связанные характеристики			
		Скорость и момент	Параметры времени	Перегруз. способность	Пусковой момент
Тип нагрузки	Фрикционная нагрузка и подъем груза. Вязкая нагрузка. Высокоинерционная нагрузка. Нагрузка с передачей и накоплением энергии.	●			●
Характеристики скорости и момента	Постоянный момент Постоянная скорость Уменьшающийся момент Уменьшающаяся скорость	●	●		
Характер нагрузки	Постоянная нагрузка Ударная нагрузка Периодически изменяющаяся нагрузка Высокий начальн. момент	●	●	●	●
Продолжительный режим на ном. скор. Продолжительный режим на низкой/средней скорости. Повторно-кратковременный режим.			●	●	
Максимальный вых. ток (мгновенный) Постоянный вых. ток (продолжит)		●		●	
Максимальная частота Номинальная частота		●			
Мощность или импеданс источника питания (распред. трансформатора + провода). Скачки напряжения или дисбаланс фаз. Число фаз, частота.				●	●
Механическое трение, потери в проводниках				●	●
Изменение рабочего цикла			●		

С.1 Выбор ПЧ по энергетике (по электрической совместимости с двигателем, как электрической нагрузкой)

1. При работе одного ПЧ с одним двигателем выбор ПЧ может производиться несколькими способами:

1.1 Паспортная мощность ПЧ [кВт] должна быть больше или равна паспортной мощности двигателя [кВт]. Причем, изготовители ПЧ всегда указывают, что этот критерий распространяется на двигатели с двумя парами полюсов ($2p=4$) и синхронная скорость вращения соответственно равна 1500 об/мин), работающих на нагрузку с постоянным моментом (транспортер, конвейер), для преобразователей с перегрузочной способностью 150% и, - работающих на центробежные насосы и вентиляторы, для ПЧ с перегрузочной способностью 120%.

Примечание.

Согласно Российским и международным стандартам для электродвигателей принимается, что мощность в кВт относится к механической мощности двигателя на валу, а не к потребляемой от источника питания активной мощности, как это принято для других потребителей электрической энергии!

ПЧ с перегрузочной способностью 150% для работы на центробежный насос часто можно выбрать на ступень ниже паспортной мощности [кВт] двигателя. Многие производители нормируют номинальные токи и мощности ПЧ при работе на переменный и постоянный момент. Некоторые производители выделяют специальную серию для работы только на нагрузку с переменным моментом, например, компания DELTA ELECTRONICS выпускает серию VFD-F, максимально оптимизированную для работы с центробежными насосами и вентиляторами.

Для работы в составе подъемного механизма может потребоваться ПЧ, имеющий номинальную мощность, на две ступени выше паспортной мощности [кВт] двигателя.

1.2 Номинальный длительный ток ПЧ должен быть больше (или равен) фактического длительного тока, потребляемого двигателем.

Примечание.

Пусковой ток двигателя ограничивается преобразователем по уровню (120-200% от номинального тока ПЧ) и по времени действия (обычно до 60 сек), поэтому, условия пуска двигателя при питании напрямую от сети и при питании от ПЧ отличаются. При подаче номинального напряжения на двигатель напрямую (например, рубильником, пускателем) от сети, пусковой ток может достигать семикратного значения от номинального тока двигателя. При пуске (это плавный пуск, с плавным нарастанием частоты питающего двигателя напряжения) двигателя от ПЧ пусковой ток может быть снижен (до номинального или реально потребляемого двигателем в установившемся режиме) настройками (главным образом – установкой времени разгона). В случае, если требуется быстро разогнать инерционную нагрузку может потребоваться ПЧ большей номинальной мощности, чем мощность двигателя. Численная проверка возможности обеспечения преобразователем требуемого пуска двигателя приведена в разделе 1.3б.

1.3 Более точные критерии выбора ПЧ для различных условий использования привода:
а) работа двигателя на установившейся скорости.

Если ПЧ работает с одним двигателем, требуемая полная пусковая мощность ПЧ (кВА) рассчитывается следующим образом:

$$\left[\frac{k \times n}{9550 \times \eta \times \cos\phi} \times \left(M_{ст} + \frac{J}{9.55} \times \frac{n}{t_A} \right) \right] \leq 1.5 \times \text{мощность ПЧ (кВА)}$$

По ниже приведенной формуле рассчитывается ток $I_{\text{потр}}$ [A], который потребляет двигатель при работе от преобразователя частоты при напряжении V сети 220/380В. Данная формула позволяет рассчитать ток через механические характеристики двигателя n и M :

$$I_{\text{потр}} = \frac{k * n * M}{9,55 * \eta * \cos \varphi * V * \sqrt{3}}, \text{ где:}$$

k - коэффициент искажения тока, связанный с алгоритмом формирования синусоиды тока с помощью ШИМ (широтно-импульсной модуляции напряжения на двигателе). Этот коэффициент может принимать значения от 0,95 до 1,05 и не имеет размерности. В первом приближении можно принять его равным 1;

n - частота вращения вала двигателя, об/мин;

M - момент нагрузки на валу двигателя, Н*м, чаще всего это номинальный момент двигателя, взятый из спецификации на двигатель;

$9,55$ - коэффициент приведения внесистемных (по отношению к принятым в системе СИ) единиц;

η - коэффициент полезного действия (КПД) двигателя, чаще всего это паспортный КПД;

$\cos \varphi$ - косинус или коэффициент мощности из спецификации на двигатель, например, 0,8...0,85.

Можно взять номинальный ток двигателя из его спецификации.

Потребляемый двигателем ток ($I_{\text{потр}}$) должен быть меньше, номинального тока ПЧ, приведенного в спецификации!

б) возможность разгона двигателя преобразователем от меньшей скорости до большей за заданное время t .

По этому критерию проверяется возможность пуска/разгона двигателя преобразователем до заданной скорости вращения вала за требуемое время без превышения перегрузочной способности преобразователя.

По ниже приведенной формуле рассчитывается ток $I_{\text{потр.р}}$ [A], который потребляет двигатель при линейном разгоне (в этом случае, производную угловой скорости

$$\text{можно заменить на отношение приращения частоты вращения } \left(\frac{d\omega}{dt} = \frac{\Delta n}{9,55 * \Delta t} \right)$$

с приведением внесистемных единиц об/мин к рад/сек с помощью коэффициента 9,55) от преобразователя частоты:

$$I_{\text{потр.р}} = \frac{k * n}{9,55 * \eta * \cos \varphi * V * \sqrt{3}} * (M_{\text{ст}} + M_{\text{дин}}), \text{ где:}$$

$M_{\text{ст}}$ - статический момент нагрузки на валу двигателя, Н*м, чаще всего это номиналь-

ный момент двигателя, взятый из спецификации на двигатель;

$$M_{ст}(Нм) = \frac{P_n(кВт) \times 9550}{n(об / мин)}$$

$$M_{дин} = \frac{J}{9,55} * \frac{n}{t}$$

- динамический момент нагрузки, возникающий при разгоне инерционной нагрузки, **Н*м**;

J - приведенный к валу двигателя момент инерции нагрузки, кг*м². Если вал двигателя не связан с инерционными механизмами или двигатель работает на холостом ходу, то приведенный момент инерции равен моменту инерции ротора двигателя, приводимый в спецификации на двигатель;

n - частота вращения, об/мин, до которой нужно разогнать двигатель за время **t**;

t - время, сек, в течение которого требуется разогнать двигатель до частоты вращения **n**;

V - линейное напряжение (действующее значение) на обмотках двигателя, В;

Ток потребляемый двигателем при разгоне (I_{потр p}) не должен превышать пускового тока, приведенного в спецификации на ПЧ. Время разгона двигателя при пусковом токе 150% (120% для «насосных» ПЧ) от номинального преобразователя обычно не должно превышать 60 сек (см. спецификацию ПЧ).

Для расчета полной потребляемой двигателем мощности в номинальном установившемся режиме используйте формулу:

$$S_{потр}[кВА] = \frac{k * P}{\eta * \cos\phi}$$

где **P** – номинальная мощность двигателя, **кВт** (из спецификации);

Остальные величины определены выше.

1.4 При работе одного ПЧ с несколькими двигателями выбор ПЧ может производиться на основании соблюдения неравенств, приведенных в табл. 1

Таблица 1.

Параметр	Формула, выражение, условие
Полная пусковая мощность, требуемая двигателю $S_{пуск дв} =$	$\frac{k * n}{\eta * \cos\phi} * [N + N_s * (K_s - 1)] = S * \left[1 + \frac{N_s}{N} * (K_s - 1) \right]$

Пусковой ток, требуемый двигателю I пуск дв =	$N * I_n * \left[1 + \frac{N_s}{N} * (K_s - 1) \right]$	
	При разгоне до 60 сек:	При разгоне свыше 60 сек:
S пуск дв	1,5*ном мощность ПЧ [кВА]	ном мощность ПЧ [кВА]
I пуск дв	1,5*ном ток ПЧ [А]	ном ток ПЧ [А]

N – количество двигателей, параллельно подсоединенных к одному ПЧ, шт;

Ns – количество одновременно запускаемых двигателей, шт.;

Ks – коэффициент кратности пускового тока $I_{пуск}/I_{ном}$;

S – полная номинальная мощность двигателя по паспорту, кВА;

Iп – номинальный ток двигателя по паспорту, А;

С.2 Общие замечания по выбору и эксплуатации преобразователя

Замечания по выбору

- Если используется специальный двигатель или более одного двигателя подключенных параллельно к одному ПЧ, выбирайте ПЧ с номинальным током ≥ 1.25 номинального тока специального двигателя или суммы номинальных токов всех подключенных в параллель двигателей.
- Характеристики пуска и разгона/торможения двигателя ограничиваются номинальным током и перегрузочной способностью ПЧ. Если требуется высокий пусковой (например, для центрифуг, подъемников и т.д.) выбирайте ПЧ с запасом по мощности или используйте и ПЧ и двигатель большей мощности.
- Если произойдет отключение ПЧ из-за срабатывания одной из его защит, то напряжение с выхода инвертора будет снято, а двигатель будет тормозиться на свободном выбеге. При необходимости быстрой остановки двигателя при аварийном отключении используйте внешний механический тормоз.
- Количество повторных пусков ПЧ командами ПУСК/СТОП неограничено, если инвертор не перегружается, иначе каждый последующий пуск двигателя от ПЧ должен осуществляться не ранее, чем через 5 - 10 минут (время необходимое для охлаждения IGBT модуля) при следующих условиях:
 - выходной ток при пуске двигателя $I_{вых} \geq 150\% I_{ном}$ в течение 60 сек, далее работа ПЧ при номинальном токе;
 - температура охлаждающего ПЧ воздуха + 40°C
 - сработала защита от перегрузки по току (oL, oc, ocA, ocd, ocn).
 Это предельная циклограмма повторно-кратковременной работы ПЧ, которая обеспечивает предельно-допустимый нагрев кристаллов IGBT. При необходимости осуществления пуска двигателя чаще, чем 1 раз за 5 - 10 мин нужно выбрать ПЧ большего номинала или работать при менее тяжелом режиме (меньший пусковой ток при меньшем времени пуска, работа с выходным током меньше номинального, низкая температуры окружающего воздуха). В любом случае необходимо проконсультироваться с поставщиком.

Замечания по установке параметров

- ПЧ может выдать выходную частоту до 400Гц (кроме некоторых моделей) при задании её с цифровой панели. Ошибочное задание высокой частоты может привести к разрушению механизма. Для предотвращения таких ситуаций рекомендуется устанавливать в параметрах жесткое ограничение выходной частоты.

2. Длительная работа двигателя на низкой скорости или высокий уровень напряжения торможения постоянным током может привести к перегреву двигателя. Рекомендуется использовать в таких случаях дополнительную вентиляцию двигателя.
3. Фактическое время разгона двигателя определяется номинальным моментом двигателя, моментом вращения и моментом инерции нагрузки.
4. Если активизирована функция ограничения перенапряжения в звене постоянного тока, то время торможения может автоматически увеличиваться. При необходимости быстрого торможения высокоинерционных нагрузок надо использовать тормозной резистор или выбрать ПЧ большей мощности.

С.3 Как выбрать подходящий двигатель

Стандартный асинхронный двигатель

При работе ПЧ со стандартным 3-х фазным асинхронным двигателем следует иметь в виду следующие особенности:

1. При питании стандартного трехфазного асинхронного двигателя от преобразователя частоты потери в двигателе меньше, чем при его непосредственном питании от сети переменного тока. За счет снижения реактивной составляющей тока.
2. При работе стандартного асинхронного двигателя на скорости ниже номинальной (особенно с моментом близким к номинальному) возможен перегрев двигателя из-за уменьшения охлаждения за счет снижения скорости обдува собственным вентилятором. Возможное решение проблемы – применение внешнего независимого вентилятора.
3. Стандартный асинхронный двигатель может обеспечить длительный максимальный (из условий теплового режима) момент только на номинальной частоте вращения, поэтому, при снижении скорости вращения необходимо уменьшать нагрузку на валу двигателя.
4. Допустимые нагрузки для стандартного асинхронного двигателя:



5. Для обеспечения длительных номинальных моментов при низких скоростях вращения следует использовать специальные двигатели (возможно успешное применение стандартных двигателей с номинальными частотами 750, 1000, 1500 об/мин) или двигателей завышенной мощности.
6. При использовании стандартного двигателя (например, рассчитанного на питание от сети 50Гц) на больших частотах, которые обеспечивает ПЧ, следует учитывать ограничения связанные с ресурсом подшипников и повышенной вибрации из-за остаточного дис-

баланса ротора и исполнительного механизма.

7. В связи с использованием в ПЧ высокой несущей частоты ШИМ обратите внимание на следующие факторы:
Резонансная механическая вибрация: используйте антивибрационные резиновые демпферы на оборудовании.
Дисбаланс ротора двигателя: особенно при работе на скоростях выше номинальной.
Избегайте работы на резонансных частотах настройкой в параметрах частот пропуска.
8. Вентилятор двигателя будет сильнее шуметь на скоростях выше номинальной.

Специальные двигатели:

1. Многоскоростные (с переключением числа полюсов) асинхронные двигатели:
Номинальный ток этих двигателей отличается от стандартного двигателя такой же мощности. Учтите это при выборе мощности ПЧ: выбирайте по току. Старайтесь избегать переключения полюсов при работе привода и используйте торможение на свободном выбеге.
2. Погружной электродвигатель:
Номинальный ток этих двигателей больше, чем у стандартного двигателя такой же мощности. Учтите это при выборе мощности ПЧ: выбирайте по току. На длинном моторном кабеле может происходить большое падение напряжение, что в свою очередь приведет к снижению момента, развиваемого двигателем. В этом случае используйте моторный кабель с большим сечением.
3. Взрывобезопасный двигатель:
Должен быть установлен и смонтирован в соответствии с требованиями по взрывобезопасности. Преобразователи частоты VFD не отвечают специальным требованиям по взрывобезопасности.
4. Мотор-редуктор:
Методы смазки в редукторах и требования к скоростному режиму у редукторов различных производителей могут быть разными. При работе длительное время на низких или высоких скоростях надо учесть снижение эффективности осуществления смазки.
5. Синхронный двигатель:
Синхронные двигатели имеют постоянную рабочую скорость, которая не меняется во время стандартных изменений нагрузки. Они работают со скольжением 0%. Синхронные двигатели при асинхронной работе (при быстром пуске или выходе из синхронизма) выдают многократный номинальный ток. Во время перегрузки они теряют синхронность. ПЧ должен выбираться по току в синхронных двигателях и соответственно завышенной мощности.

Механизмы преобразования механической энергии

Обратите внимание, что при длительной работе на низкой частоте в редукторах, в механизмах с ременной и цепной передачей и др. может снижаться эффективность смазки. А при работе на высокой частоте (50/60Гц и выше) будет увеличиваться шум, вибрации и износ механических частей.

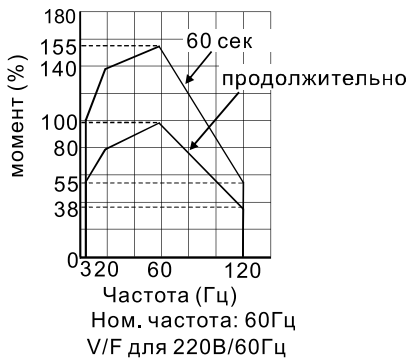
Вращающий момент двигателя

При питании стандартного трехфазного асинхронного двигателя от преобразователя частоты и при его непосредственном питании от сети переменного тока, его рабочие характеристики будут отличаться.

Ниже приведены зависимости момента от скорости при питании стандартного асинхронного двигателя (4 полюса, 15кВт) от ПЧ и от сети переменного тока:

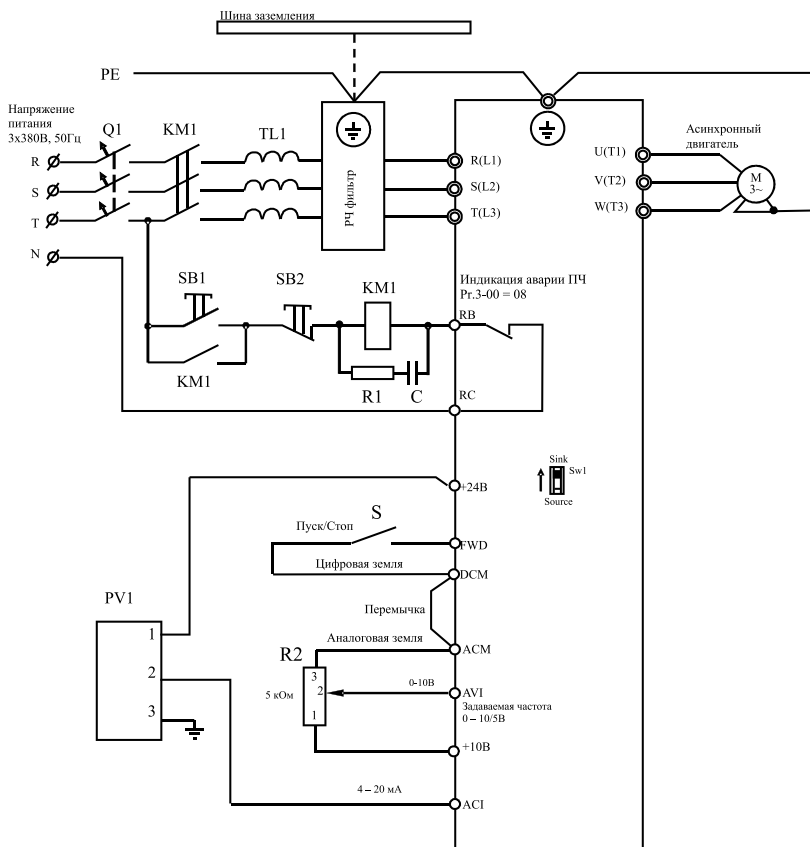
Асинхронный двигатель

Частотно-регулируемый привод



Приложение D. Примеры подключения

Рекомендуемая схема подключения для ПЧ с питанием 380В



PV1 – датчик давления в цепи обратной связи по технологическому параметру (применяется в насосных системах при необходимости стабилизации давления, путем автоматического регулирования частоты вращения центробежного насоса). Резистором R2 можно задавать выходную частоту или задание давления, кнопкой S осуществлять пуск. С терминала +24В осуществляется питание датчика PV1 (но не более 20мА). Сетевой дроссель TL1 защищает выпрямительные диоды ПЧ от больших токов при набросах сетевого напряжения. Контактор KM1 автоматически отключает питание ПЧ при его аварийной блокировке. Q1 – быстродействующий автоматический выключатель класса В для ПЧ малой мощности или быстродействующий плавкий предохранитель для ПЧ большой мощности. R1, C – снабберная цепочка снижающая пики напряжения от катушки контактора. Радиочастотный фильтр необходим для дополнительного ослабления радиопомех, создающих преобразователем, например, при его эксплуатации и питании от одного фидера вместе с бытовыми приборами (телевизор, радиоприемник, PC и т.п.).

Для заметок

Для заметок