

УТВЕРЖДЕН

КОД ОКП 42 5200

ИГТЯ.420000.001-00 РЭ-ЛУ

# Контроллеры



## DevLink-D600

## DevLink-P200

Руководство по эксплуатации

ИГТЯ.420000.001-00 РЭ

Листов 32

Пенза 2018 г.

Контроллеры **DevLink**. Руководство по эксплуатации 1-е изд.

© 2018. ООО «Энергокруг». Все права защищены.

Никакая часть настоящего издания ни в каких целях не может быть воспроизведена в какой бы то ни было форме и какими бы то ни было средствами, будь то электронные или механические, включая фотографирование, магнитную запись или иные средства копирования или сохранения информации, без письменного разрешения владельцев авторских прав.

Все упомянутые в данном издании товарные знаки и зарегистрированные товарные знаки принадлежат своим законным владельцам.

---

## ООО «Энергокруг»

РОССИЯ, 440028, г. Пенза, ул. Титова 1

Тел. +7 (8412) 55-64-95, 55-64-97

E-mail: [info@energokrug.ru](mailto:info@energokrug.ru)

[devlink.ru](http://devlink.ru)

Вы можете связаться со службой технической поддержки по E-mail:

[support@energokrug.ru](mailto:support@energokrug.ru) или [support@devlink.ru](mailto:support@devlink.ru)

---

**СОДЕРЖАНИЕ**

	Стр.
<b>ВВЕДЕНИЕ</b>	<b>4</b>
<b>ПЕРЕЧЕНЬ ПРИНЯТЫХ СОКРАЩЕНИЙ</b>	<b>5</b>
<b>1. НАЗНАЧЕНИЕ ИЗДЕЛИЯ</b>	<b>6</b>
<b>2. ТЕХНИЧЕСКИЕ ХАРАКТЕРИСТИКИ</b>	<b>6</b>
2.1 Габариты и вес	6
2.2 Характеристики модуля CPU	6
2.3 Параметры электропитания изделия	6
2.4 Характеристики интерфейсов	6
2.5 Устойчивость к воздействию внешних факторов	7
2.6 Устойчивость к механическим воздействиям	7
2.7 Электромагнитная совместимость	8
2.8 Безопасность	8
2.9 Надежность	8
<b>3. СОСТАВ ИЗДЕЛИЯ</b>	<b>9</b>
<b>4. УСТРОЙСТВО И РАБОТА</b>	<b>10</b>
4.1 Общие сведения	10
4.2 Назначение разъемов на плате контроллера	11
4.3 Режимы работы	21
4.4 Технологическая проверка работоспособности контроллера	21
<b>5. Подключение приборов учета и другого оборудования</b>	<b>24</b>
<b>6. СРЕДСТВА ИЗМЕРЕНИЯ И ПРИНАДЛЕЖНОСТИ</b>	<b>25</b>
<b>7. МАРКИРОВКА И ПЛОМБИРОВАНИЕ</b>	<b>25</b>
<b>8. УПАКОВКА</b>	<b>25</b>
<b>9. ИСПОЛЬЗОВАНИЕ КОНТРОЛЛЕРА</b>	<b>26</b>
9.1 Эксплуатационные ограничения	26
9.2 Подготовка к использованию	26
9.3 Распаковка	26
9.4 Объем и последовательность внешнего осмотра изделия	26
9.5 Монтаж	26
9.6 Подготовка к работе	27
9.7 Демонтаж	27
9.8 Использование изделия	27
9.9 Меры безопасности	27
<b>10. ТЕХНИЧЕСКОЕ ОБСЛУЖИВАНИЕ</b>	<b>28</b>
10.1 Техническое обслуживание	28
10.2 Вскрытие корпуса	28
10.3 Меры безопасности	29
10.4 Техническое освидетельствование	30
<b>11. ТЕКУЩИЙ РЕМОНТ</b>	<b>31</b>
<b>12. ХРАНЕНИЕ</b>	<b>31</b>
<b>13. ТРАНСПОРТИРОВАНИЕ</b>	<b>31</b>
<b>14. УТИЛИЗАЦИЯ</b>	<b>31</b>
<b>15. ГАРАНТИИ ИЗГОТОВИТЕЛЯ</b>	<b>31</b>
<b>ПРИЛОЖЕНИЕ 1 (информационное). СХЕМЫ ПОДКЛЮЧЕНИЯ КОНТРОЛЛЕРА</b>	<b>32</b>

### ВВЕДЕНИЕ

Настоящее руководство по эксплуатации (РЭ) содержит общие сведения о конструкции, принципе действия и характеристиках контроллера **DevLink® моделей D600, P200** (далее **контроллер**), а также указания, необходимые для правильной и безопасной эксплуатации изделия, оценки его технического состояния и утилизации.

Эксплуатация контроллера должна проводиться лицами, ознакомленными с принципом работы, конструкцией изделия и настоящим РЭ.

В ходе эксплуатации персоналу надлежит исполнять рекомендации, изложенные в «Правилах техники безопасности при эксплуатации электроустановок потребителей».

---

## ПЕРЕЧЕНЬ ПРИНЯТЫХ СОКРАЩЕНИЙ

**Стандарт GSM** — Global System for Mobile Communications - глобальный цифровой стандарт для мобильной сотовой связи.

**SMS** — Short Messsage Service - короткие текстовые сообщения, получаемые или отправляемые непосредственно с мобильного телефона.

**GPRS** — General Packet Radio Service - пакетная радиосвязь общего пользования, надстройка над технологией мобильной связи GSM, осуществляющая пакетную передачу данных.

**Ethernet** — Стандарт организации локальных сетей (ЛВС), описанный в спецификациях IEEE 802.3. Использует полосу 10 или 100 Мбит/с и метод доступа к среде CSMA/CD.

**TCP/IP** — TCP/IP (Transmission Control Protocol/Internet Protocol - протокол управления передачей (протокол Internet).

**SIM-карта** — Модуль идентификации абонента (от англ. Subscriber Identification Module) идентификационный модуль абонента, применяемый в мобильной связи.

**ID-номер** — В контексте данного документа - идентификационный номер SIM-карты, (последние 9 цифр телефонного номера SIM-карты).

**ПО** — Программное обеспечение.

**ПК** — Персональный компьютер

**Терминатор** — (заглушка, согласующая нагрузка) - устройство, подключаемое к открытому концу линии передачи, для подавления отраженных сигналов.

**«Сухой контакт»** — Контакт, у которого отсутствует гальваническая связь с цепями электропитания и «землей».

### 1. НАЗНАЧЕНИЕ ИЗДЕЛИЯ

Контроллер DevLink – универсальный программируемый контроллер (ПЛК) с широкими функциональными и коммуникационными возможностями. Контроллер спроектирован для применения в распределенных системах учета энергоресурсов, АСУТП и диспетчеризации в сфере ЖКХ, автоматизации промышленных объектов и инженерных систем зданий.

### 2. ТЕХНИЧЕСКИЕ ХАРАКТЕРИСТИКИ

#### 2.1 Габариты и вес

- Габаритные размеры: 140x90x65 мм;
- Вес: 0,5 кг.

#### 2.2 Характеристики модуля CPU

- Центральный процессор: NXP iMX6S (ARM Cortex-A9) 800MHz;
- Системное ОЗУ: 512Мб DDR3-800;
- Flash-память (eMMC): 8 Гб;
- Астрономический таймер-календарь со встроенным энергонезависимым питанием;
- Сторожевой таймер WatchDog.

#### 2.3 Параметры электропитания изделия

Питание контроллера осуществляется от внешнего источника постоянного тока напряжением от 12 до 32 В;

Суммарное потребление от блока питания определяется как сумма потребления самого контроллера, потребления устройств, питающихся от внутреннего источника стабилизированного питания 9V и потребления дискретных каналов ввода/вывода:

- максимальная потребляемая мощность самого контроллера, не более 10Вт;
- максимальная потребляемая мощность встроенного источника 9V при максимальной нагрузке 0.5А, не более 6Вт;
- максимальная потребляемая мощность 8 дискретных каналов DIO, не более 35Вт.

Если требуется гальваническая изоляция дискретных каналов ввода/вывода, необходимо подключить разъем питания DIO к отдельному источнику питания.

#### 2.4 Характеристики интерфейсов

Режимы обмена данными

- GSM. 2G/3G/4G (зависит от используемого Mini PCI-E модуля);
- Ethernet. 10BASE-T/100BASE-TX, IEEE 802.3-2005, Auto MDI-X;
- RS-232 – 1 канал. Максимальная скорость обмена 115200 бит/сек, гальваническая изоляция – 2500V, сопротивление изоляции - 10MΩ $\pm$ 5%;

- RS-485 – 3 канала. Максимальная скорость обмена 115200 бит/сек, гальваническая изоляция – 2500V, изолирован каждый канал (сопротивление изоляции – 10M $\Omega$  $\pm$ 5%);
- RS-485/RS-232 – 1 переключаемый канал. Максимальная скорость обмена 115200 бит/сек, гальваническая изоляция – 2500V, сопротивление изоляции – 10M $\Omega$  $\pm$ 5%;
- Micro-USB 2.0 (Type-B) - Host/Device;
- OneWire-Master. Без поддержки OVERDRIVE. Возможно питание подключаемых устройств как по линии данных (Parasitic Power), так и от отдельной клеммы контроллера;

### **ВНИМАНИЕ!**

**Рекомендуемые характеристики каналов связи оборудования верхнего уровня:**

- При работе по интерфейсам RS232 (или RS485) - скорость подключения контроллера не менее 128 Кб/с.
- статическая IP адресация
- скорость подключения серверов сбора данных должна быть не менее 2 Мб/с

- Максимальная длина линии связи с прибором:
  - при использовании интерфейса RS-485, 1000 м (зависит от скорости обмена и помеховой обстановки);
  - при использовании интерфейса RS-232, 10 м.

Более подробную информацию по интерфейсам контроллера можно найти в п.4.2.

## **2.5 Устойчивость к воздействию внешних факторов**

Рабочие условия применения:

- температура окружающего воздуха: от -40°C до +70°C;
- влажность окружающего воздуха: от 5% до 85% при температуре не более +35°C без конденсации влаги (группа исполнения В3 по ГОСТ 12997);
- атмосферное давление: от 84,0 до 107,7 кПа (группа исполнения Р1 по ГОСТ 12997).

## **2.6 Устойчивость к механическим воздействиям**

По устойчивости к механическим воздействиям контроллер соответствует виброустойчивому исполнению L1 по ГОСТ12997.

### 2.7 Электромагнитная совместимость

- 2.7.1 Контроллер устойчив к электромагнитным помехам в соответствии с ГОСТ Р 51317.4.2-99, ГОСТ Р 51317.4.3-99, ГОСТ Р 51317.4.4-99, ГОСТ Р 51317.4.5-99, ГОСТ Р 51317.4.11-99.
- 2.7.2 Контроллер устойчив к воздействию внешних магнитных полей напряженностью до 400 А/м.
- 2.7.3 Уровень промышленных помех в сети питания и радиопомех соответствует требованиям ГОСТ Р 51318.22-99.

### 2.8 Безопасность

- 2.8.1 Степень защиты контроллера от воздействия пыли и воды соответствует группе IP20 по ГОСТ 14254-96.
- 2.8.2 По способу защиты человека от поражения электрическим током контроллер соответствует классу 01 по ГОСТ 12.2.007.0.
- 2.8.3 Электрическая прочность изоляции цепей питания контроллера выдерживает повышенное напряжение до 1,5 кВ в течение 1 мин при температуре  $(20 \pm 5)^\circ\text{C}$ .
- 2.8.4 Электрическое сопротивление изоляции электрических цепей питания между собой и относительно корпуса контроллера составляет:
- $10\text{M}\Omega \pm 5\%$  при температуре окружающего воздуха до  $25^\circ\text{C}$ ;
  - не менее 5 МОм при температуре  $(25 - 40)^\circ\text{C}$ .

### 2.9 Надежность

Параметры надежности контроллера:

- средняя наработка на отказ не менее 100 000 часов;
- средний срок службы не менее 15 лет.



### 3. СОСТАВ ИЗДЕЛИЯ

**Контроллер** представляет собой автономное устройство без органов управления. Модификации контроллера приведены в таблице 1.

Таблица 1 – Аппаратные модификации контроллера **DevLink**

Модификация	CPU	SDRAM	FLASH	Ethernet	DIO	RS232	RS485	One Wire	GSM	GPS
<b>DevLink-** M20-1</b>	iMX6S 800MHz Cortex-A9	512 Mб	8Gb	1xEth	8xDIO	1(2)*	4(3)*	1	Нет	Нет
<b>DevLink-** M20-2</b>	iMX6S 800MHz Cortex-A9	512 Mб	8Gb	1xEth	8xDIO	1(2)*	4(3)*	1	2G/3G	Нет
<b>DevLink-** M20-3</b>	iMX6S 800MHz Cortex-A9	512 Mб	8Gb	1xEth	8xDIO	1(2)*	4(3)*	1	2G/3G/ LTE4	GNSS

\* – Один порт настраивается программно, если используется четыре RS485, тогда остаётся только один RS232.

\*\* – Модель устройства в зависимости от программного обеспечения (DevLink-D600, DevLink-P200 и другие)

### 4. УСТРОЙСТВО И РАБОТА

#### 4.1 Общие сведения

Конструктивно контроллер выполнен в DIN корпусе из ударопрочного ABS-пластика. На рисунке 1 показан внешний вид контроллера.



Рисунок 1 – Внешний вид контроллера

Контроллер содержит следующие функциональные узлы:

- Разъем входа питания дискретных каналов ввода/вывода;
- Микроконтроллер, память SDRAM, Flash-память, mini PCI-E интерфейс, таймер-календарь с батареей резервного питания;
- Один сетевой интерфейс Ethernet с трансформаторной гальванической изоляцией;
- Один micro-USB 2.0 type B Host/Device интерфейс;
- Mini PCI-E модуль модема GSM с разъемом для антенны и двумя SIM-картами пользователя (опция);
- Порт OneWire для подключения цифровых датчиков с интерфейсом OneWire без гальванической изоляции;
- Разъем одного интерфейса RS-232 с гальванической изоляцией;
- Разъемы 3-х интерфейсов RS-485 с гальванической изоляцией;
- Разъем одного универсального программно-переключаемого интерфейса RS-485/RS-232 с гальванической изоляцией;
- Разъем «DIO» универсальных программно-переключаемых ввода/вывода 8-ми дискретных сигналов с групповой гальванической изоляцией;
- Сервисная кнопка «RESET»;
- Сервисная кнопка «MODE»;
- Светодиодные индикаторы состояния контроллера «INIT», «STATUS».

На рисунке 2 представлена схема электронного блока контроллера.

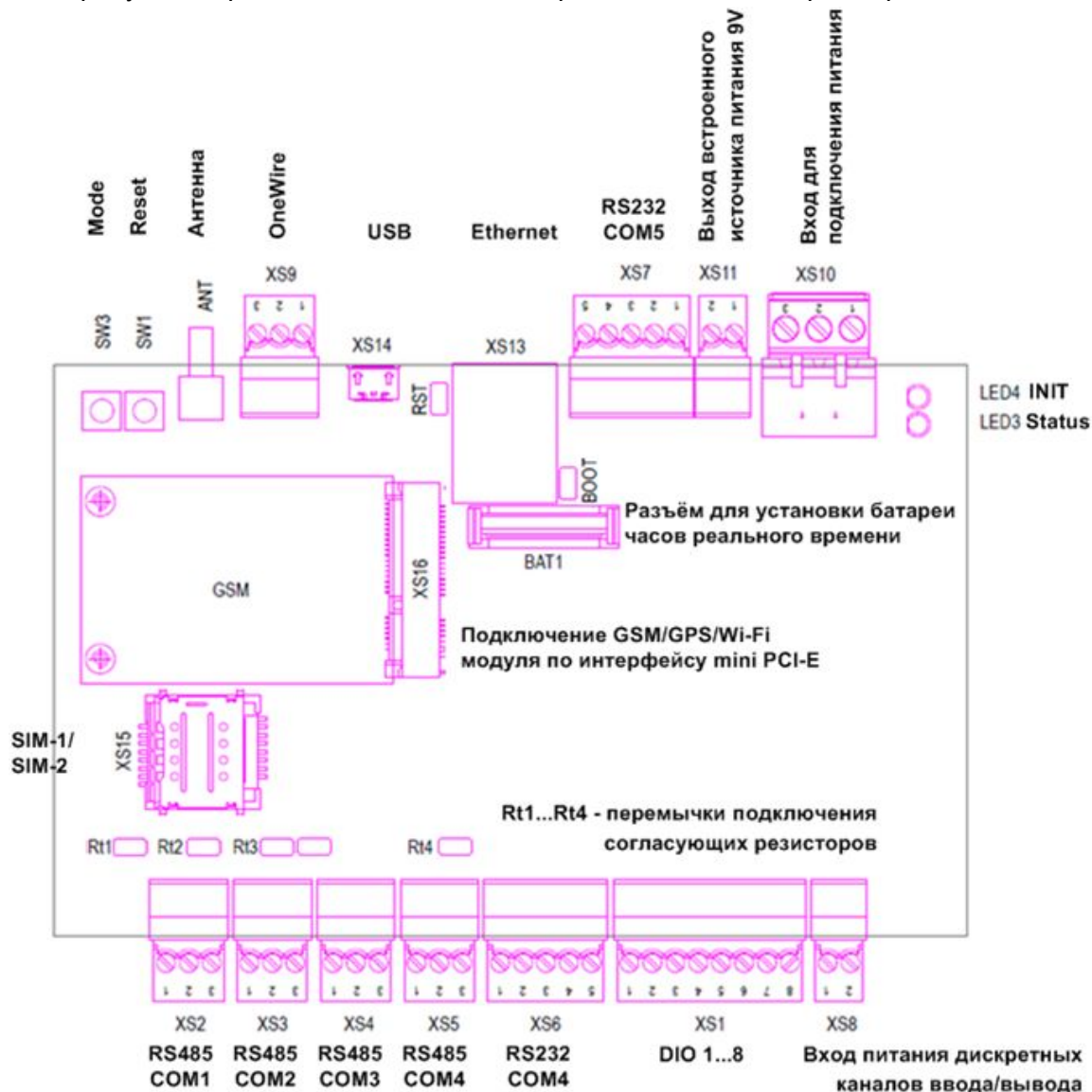


Рисунок 2 – Схема электронного блока DevLink®

## 4.2 Назначение разъемов на плате контроллера

### 4.2.1 Разъем питания – XS10

Подключение напряжения питания к **Контроллеру** производится с помощью разъема типа Phoenix Contact - VCP-508-3 или аналогичных (таблица 2).

Таблица 2 – Назначение контактов разъема питания XS10

Номер контакта	Обозначение контакта	Назначение контакта
1	+24V	от 12 до 32VDC (плюс источника питания)
2	GND	0V (минус источника питания)
3	PE	Защитное заземление. Обеспечивает путь разряда при воздействии статического напряжения и импульсных помех

Контроллер имеет защиту от коротких выбросов и помех по напряжению питания.

### 4.2.2 Разъемы локальной сети – XS13

Контроллер DevLink® имеет один интерфейс Ethernet 10BASE-T/100BASE-TX, IEEE 802.3-2005, Auto MDI-X.

#### **ВНИМАНИЕ!**

По умолчанию DevLink настроен на работу в подсети 192.168.1.x и имеет IP адрес 192.168.1.248. Обязательна предварительная настройка (проверка), что ПК находится в той же подсети, а адрес 192.168.1.248 не занят другими устройствами.

Используется стандартный (IEEE 802.3-2005) разъем (рисунок 3, таблица 3)

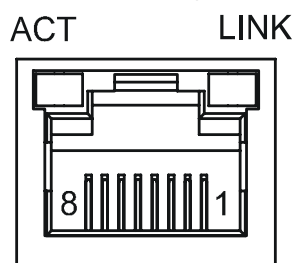


Рисунок 3 – Разъем Ethernet типа RJ-45

Краткие характеристики интерфейса:

- Гальванически изолирован. Напряжение изоляции 1500V;
- . Сопротивление изоляции не менее 5MΩ;
- рекомендуемый тип кабеля – экранированная или неэкранированная витая пара проводников с волновым сопротивлением 100 Ом категории 5 и выше;
- максимальная длина кабеля для 100Base-TX – до 140 м, для 10Base-TX – до 185 м;

Таблица 3 – Назначение контактов разъема.

Номер контакта	Назначение контакта	
	MDI	MDI-X
1	Tx+ или TX+ или TD+ (Выход передатчика)	RD+ (Вход приёмника)
2	Tx- или TX- или TD- (Выход передатчика)	RD- (Вход приёмника)
3	Rx+ (RD+) (Вход приёмника)	TD+ (Выход передатчика)
4-5	Не подключен	
6	Rx- (RD-) (Вход приёмника)	TD- (Выход передатчика)
7-8	Не подключен	

Разъем Ethernet имеет светодиодную индикацию. Светодиодный индикатор «LINK» включается, когда контроллер Ethernet обнаруживает на другом конце сетевого кабеля контроллер, поддерживающий скорость 100 Мбит/с. Этим устройством может являться концентратор (HUB), коммутатор (switch) или любой другой контроллер Ethernet, удовлетворяющий спецификации IEEE 802.3.

#### 4.2.3 Слоты SIM-1 и SIM-2 для установки SIM-карт – XS15

На плате электронного блока **Контроллера** предусмотрены два слота SIM-1 и SIM-2 для установки SIM-карт. SIM-карты не входят в комплект поставки контроллера.

#### **ВНИМАНИЕ!**

**При установке/съёме SIM-карты принимайте меры предосторожности для предотвращения электростатических разрядов:**

- **замену и установку SIM-карт производите при выключенном питании устройства DevLink;**
- **для установки SIM-карт необходимо вскрыть корпус устройства;**
- **не прикасайтесь к контактам SIM-карты;**
- **перед выполнением процедуры коснитесь рукой клеммы заземления устройства DevLink.**

#### 4.2.4 Разъемы интерфейса «USB» – XS14

**Контроллер** имеет последовательный интерфейс micro-USB.

Интерфейс соответствует спецификации USB-2.0, Micro, Type-B, Host/Device и поддерживает протоколы Full speed и Low speed. Для режима «Host» максимальный ток потребления внешнего устройства – 500mA. Не имеет гальванической изоляции.

Информация о назначении контактов разъема USB приведена в таблице 4.

Таблица 4 – Назначение контактов разъема USB

Номер контакта	Назначение контакта
1	Питание +5 V.
2	Данные «минус»
3	Данные «плюс»
4	Общий

#### 4.2.5 Разъем «OneWire» – XS9

Разъем предназначен для подключения к контроллеру цифровых датчиков с интерфейсом OneWire®. Интерфейс OneWire не имеет гальванической изоляции от других цепей контроллера. Датчики не входят в комплект контроллера.

Информация о назначении контактов разъема «OneWire» приведена в таблице 5.

Таблица 5 – Назначение контактов разъема «OneWire»

Номер контакта	Обозначение контакта	Назначение контакта
1	+5V	Дополнительное питание для устройств OneWire. Максимальный выходной ток – 500mA
2	IO	Линия данных и питание для устройств OneWire.
3	GND	Общий

### 4.2.6 Разъем «ANT»

Разъем «ANT» типа **SMA-F** предназначен для подключения антенны GSM.

#### **ВНИМАНИЕ!**

**Для предотвращения электростатических разрядов при подключении/отключении антенны GSM принимайте меры предосторожности:**

- не прикасайтесь к разъёмам антенны и устройства DevLink;
- перед подключением антенны снимите с нее статическое электричество, коснувшись клеммы заземления устройства DevLink металлическим разъемом антенны;
- перед выполнением процедуры коснитесь рукой клеммы заземления устройства DevLink;
- подключение/отключение антенны производите при выключенном питании устройства DevLink.

### 4.2.7 Разъемы «RS-485/ RS-232» – XS2, XS3, XS4, XS5, XS6, XS7

Информация о соответствии UART номеру последовательного порта и назначении контактов разъемов «RS-485/ RS-232» приведена в таблицах 6, 7.

Таблица 6 – Соответствие UART номеру последовательного порта

Порт процессора	Номер порта	Интерфейсы	Обозначение на схеме
UART1	COM1	RS-485	XS2
UART2	COM 2	RS-485	XS3
UART3	COM 3	RS-485	XS4
UART4	COM 4	RS-485/ RS-232	XS5/ XS6
UART5	COM 5	RS-232	XS7

Таблица 7 – Назначение контактов разъемов «RS-485/ RS-232»

Обозначение на схеме	Номер контакта	Обозначение контакта	Назначение контакта
XS2 (RS-485)	1	A	
	2	B	
	3	SGND	
XS3 (RS-485)	1	A	
	2	B	
	3	SGND	
XS5 (RS-485)	1	A	
	2	B	
	3	SGND	
XS5 (RS-485)	1	A	
	2	B	
	3	SGND	Сигнальная земля

Продолжение таблицы 7

XS6 (RS-232)	1	Rx	Вход «Receiver»
	2	Tx	Выход «Transmitter»
	3	CTS	Вход «Clear To Send»
	4	RTS	Выход «Ready To Receive»
	5	GND	Общий
XS7 (RS-232)	1	Rx	Вход «Receiver»
	2	Tx	Выход «Transmitter»
	3	CTS	Вход «Clear To Send»
	4	RTS	Выход «Ready To Receive»
	5	GND	Общий

В конфигураторе контроллера порт COM4 можно настроить для использования в качестве RS-485 либо RS-232. В одном случае UART4 подключен к RS-232 на разъеме XS6, в другом к RS-485 на разъеме XS5.

### Интерфейсы RS-485

Интерфейсы гальванически изолированы друг от друга и от других цепей контроллера. Напряжение изоляции 2500V, сопротивление изоляции 10MΩ±5%.

Реализация выходных цепей интерфейса RS-485 представлена на рисунке 4.

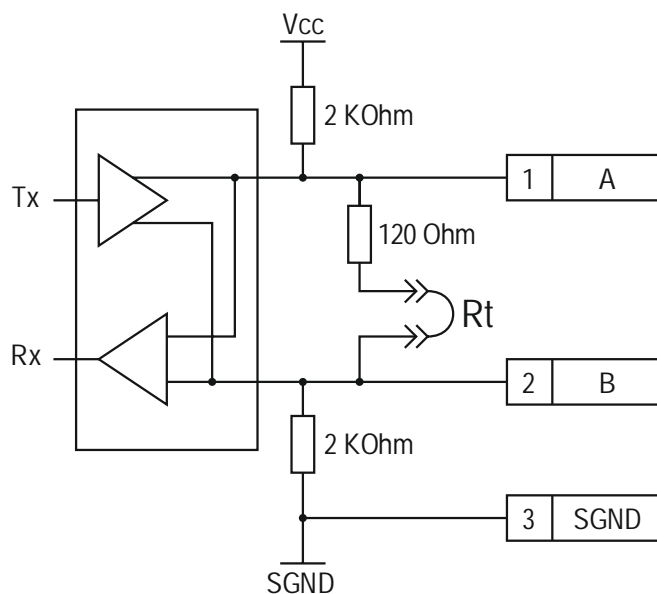


Рисунок 4 – Реализация выходных цепей интерфейса RS-485

Сопротивление резисторов формирующих защитное смещение – 2 KΩm.

Сопротивление встроенных согласующих резисторов – 120 Ωm ±5%.

Согласующие резисторы подключается установкой перемычек «Rt1», «Rt2», ..., «Rt4».

### **ВНИМАНИЕ!**

**Наличие на линии согласующих резисторов номиналом не более 1 KΩm обязательно даже при малых дистанциях связи**

Ниже приведены некоторые рекомендации по организации сетей на основе интерфейсов RS-485 для промышленного применения.

Сигналы подключаются с помощью экранированного кабеля типа "витая пара" UTP(FTP) кат.5 с двумя или четырьмя витыми парами в общем экране. Рекомендуется использовать кабель КИПЭВ 2х2х0,6 (НПП «Спецкабель») или КСВПВ UTP 2х2х0,6. Экран кабеля подключается к клемме заземления только на одном конце линии связи, обычно со стороны **Контроллера** внутри монтажного шкафа.

Топология сети для подключения устройств на RS-485 – магистраль. На концах линии связи необходимо установить согласующие резисторы 0,125 Вт номиналом 120 Ом. Рекомендуемая длина кабеля для скорости передачи 57 600 бит/с – не более 500 м, для скорости 9600 бит/с – не более 1200 м. Допустимые ответвления от магистрали для подключения устройств – не более 1,5 м. Количество узлов в одном сегменте – не более 32.

Последовательный интерфейс RS-485 имеет универсальное применение. Наличие гальванической изоляции позволяет подключать к интерфейсу устройства, расположенные на большом расстоянии, и работать в условиях сильных электромагнитных помех. Интерфейс снабжен защитой от микросекундных и наносекундных импульсных помех, от воздействия статического электричества.

### Интерфейсы RS-232

Интерфейсы гальванически изолированы друг от друга и от других цепей контроллера. Напряжение изоляции – 2500V, сопротивление изоляции – 10MΩ±5%.

Схемы подключения приборов учета и другого оборудования по интерфейсу RS-232 приведены на рисунке 5.

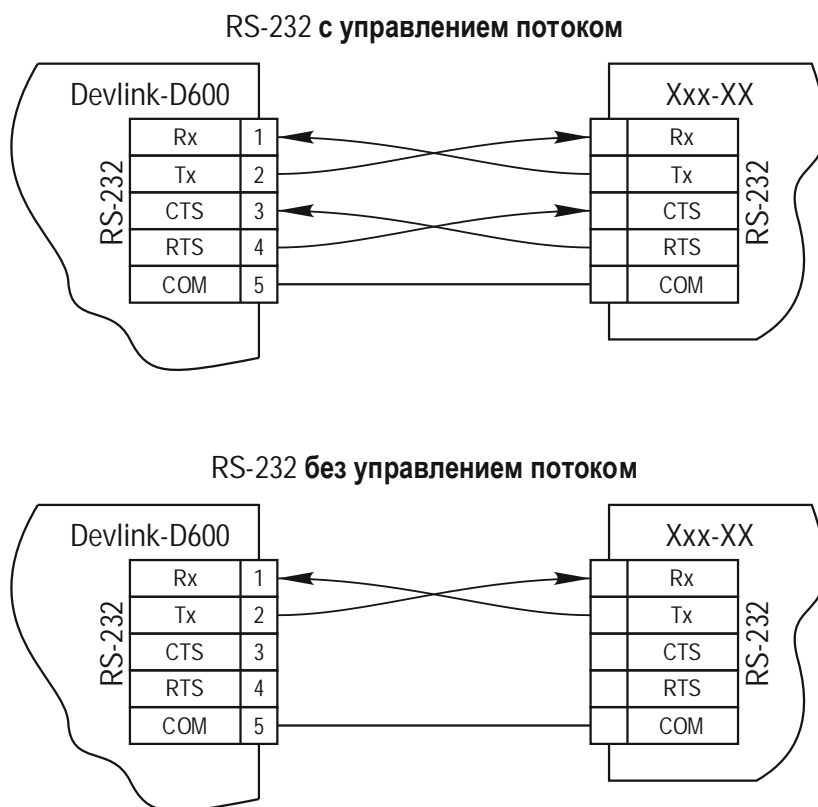


Рисунок 5 – Схемы подключения по интерфейсу RS-232



#### 4.2.8 Разъем дискретных каналов ввода/вывода «DIO» – XS1

Информация о назначении контактов разъема DIO приведена в таблице 8.

Таблица 8 – Назначение контактов разъема «DIO»

Номер контакта	Обозначение контакта	Назначение контакта
1	DIO1	Универсальный дискретный ввод/вывод №1
2	DIO2	Универсальный дискретный ввод/вывод №2
...	...	...
8	DIO8	Универсальный дискретный ввод/вывод №8

Дискретные каналы ввода/вывода имеют групповую гальваническую изоляцию, т.е. каналы гальванически изолированы от других цепей контроллера, но гальванически связаны между собой.

Для работы с сохранением гальванической изоляции каналам DIO требуется отдельный гальванически изолированный источник питания.

Если гальваническая изоляция не требуется, каналы могут быть запитаны от источника, питающего контроллер.

Принципиальная схема организации каналов DIO представлена на рисунке 6.

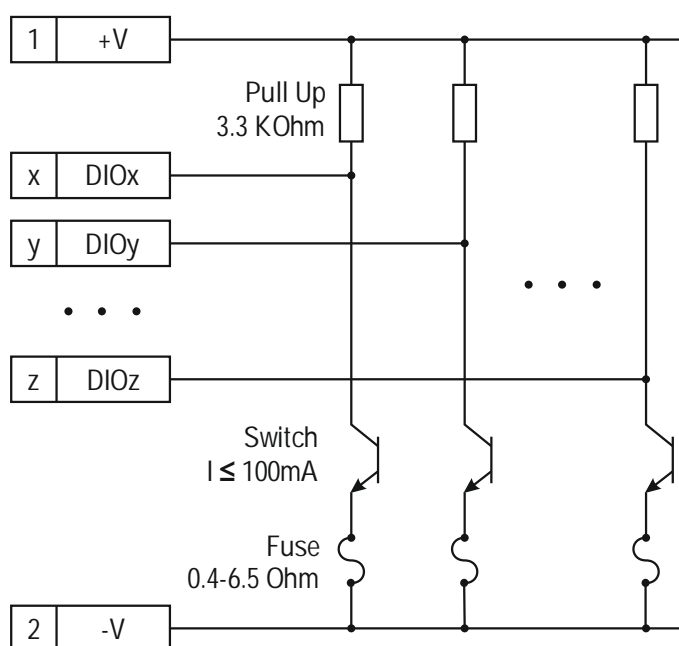


Рисунок 6 – Принципиальная схема организации каналов DIO

**В режиме DO** канал работает по схеме с открытым коллектором. Встроенное Pull-Up сопротивление номиналом 3.3KOhm обеспечивает формирование Hi-уровня на выходе при запертом ключе «Switch».

Для подключения нагрузки отрицательный полюс источника питания следует соединить с клеммой «-V» контроллера, нагрузку включить между положительным полюсом источника питания и клеммой «DIO» (рисунок 7).

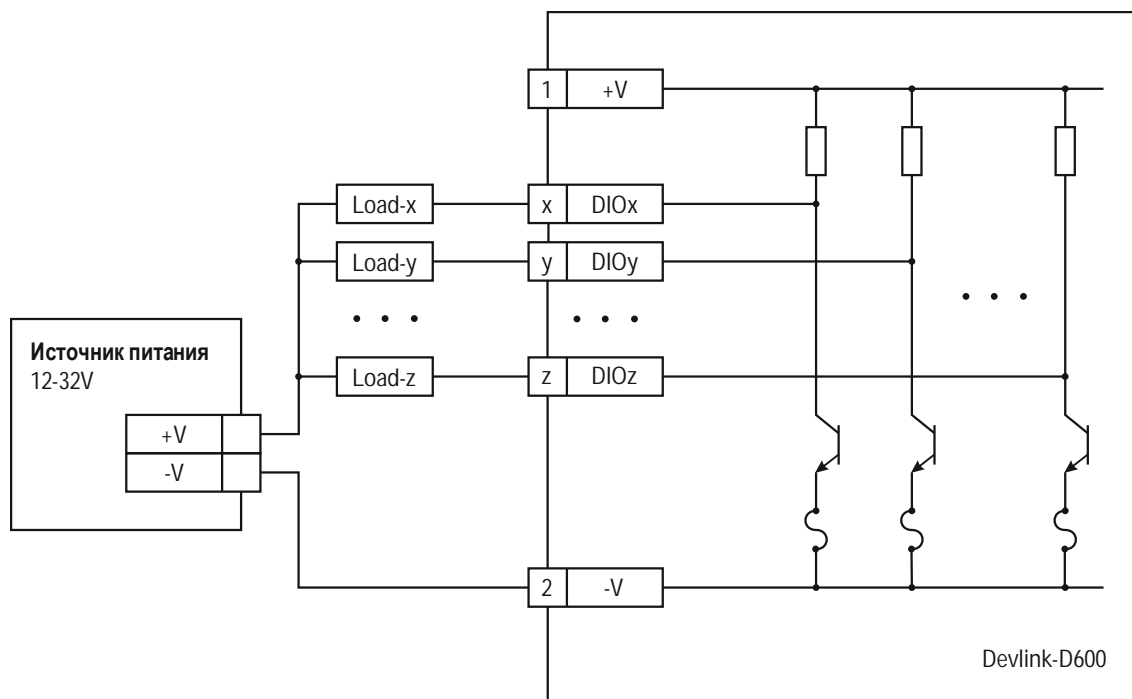


Рисунок 7 – Схема подключения в режиме DO

**В режиме DI** контроллер регистрирует напряжение на клемме «DIO». Формирование Hi-уровня напряжения обеспечивается встроенным Pull-Up сопротивлением. Low-уровень должен быть сформирован внешним устройством. Схема включения приведена на рисунке 8.

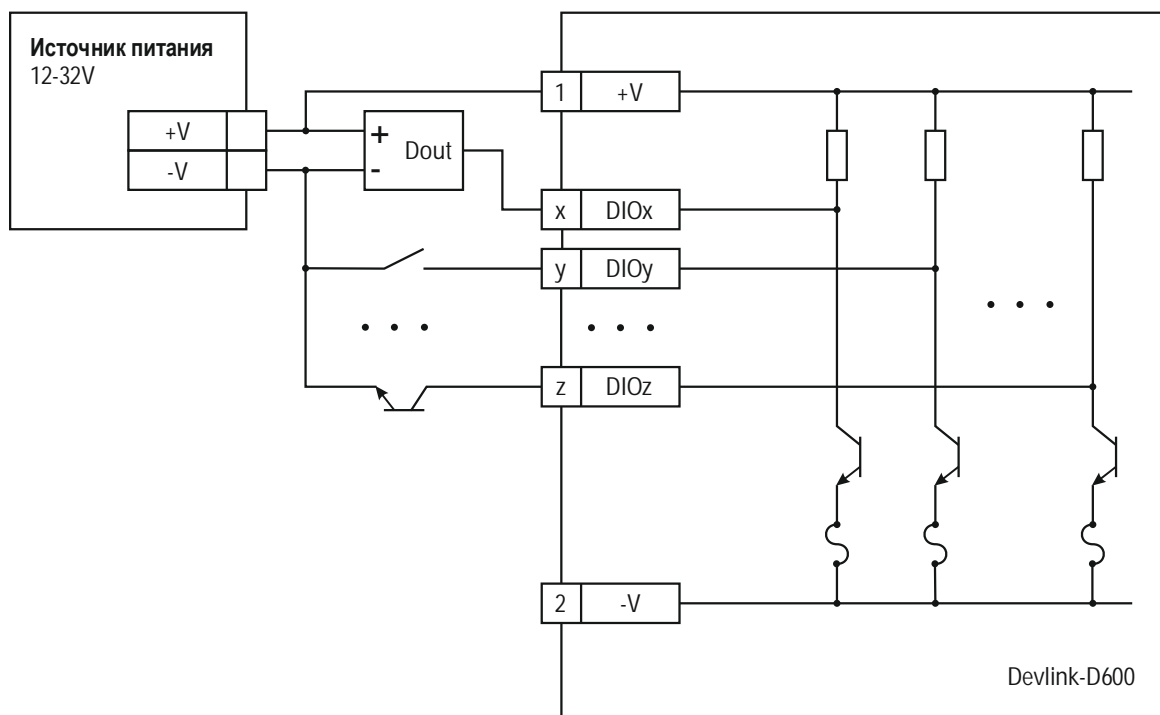


Рисунок 8 – Схема подключения в режиме DI

Схема включения при совместном использовании режимов DI и DO представлена на рисунке 9.

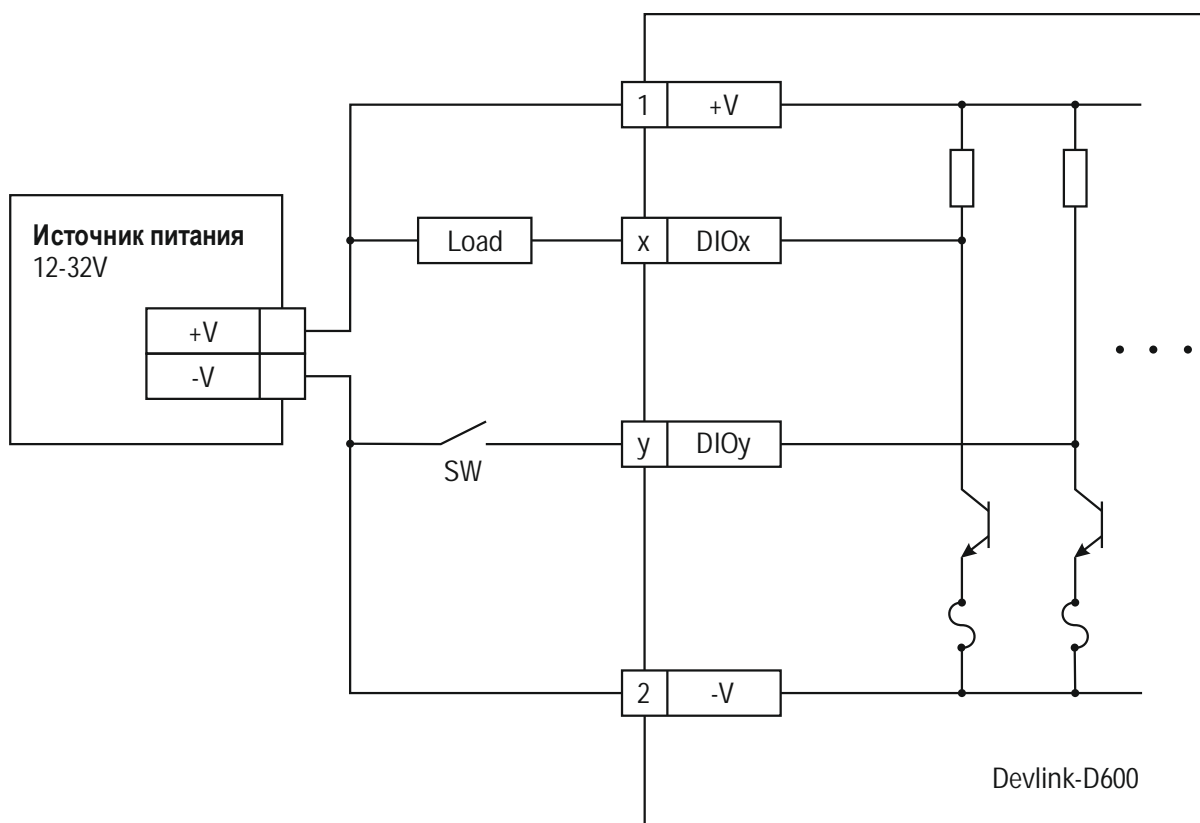


Рисунок 9 – Схема подключения при совместном использовании режимов DI и DO

#### 4.2.9 Разъем питания дискретных каналов ввода/вывода – XS8

Информация о назначении контактов разъема питания приведена в таблице 9.

Таблица 9 – Назначение контактов разъема питания

Номер контакта	Обозначение контакта	Назначение контакта
1	+V	Вход питания дискретных каналов ввода/вывода (Плюс): 12 - 32V
2	-V	Вход питания дискретных каналов ввода/вывода (Минус): 0V

#### 4.2.10 Разъем выход встроенного источника питания 9V – XS11

Встроенный источник стабилизированного питания 9V предназначен для питания интерфейсов внешних приборов учета и датчиков. Выход встроенного источника питания 9V не имеет гальванической изоляции.

Назначение контактов разъема показано в таблице 10.

Таблица 10 – Назначение контактов разъема выхода встроенного источника питания 9V

Номер контакта	Обозначение контакта	Назначение контакта
1	+9V	Плюс источника питания. Напряжение $9\pm 0.5V$ , максимальная нагрузка 0.5A
2	GND	Минус источника питания

#### 4.2.11 Разъём для установки батареи часов реального времени (RTC) – **BAT1**

Марка батареи CR2032.

#### 4.2.12 Кнопка «**Reset**»

Кнопка «Reset» используется для аппаратной перезагрузки контроллера.

#### 4.2.13 Кнопка «**Mode**»

Режимы работы контроллера задается при помощи кнопки «Mode» в момент подачи питания.

- если в момент старта контроллера **кнопка Mode нажата** и удерживается в течение двух секунд, то осуществляется запуск в режим программирования контроллера. При этом порт RS-232 COM5 используется в качестве системной консоли контроллера;
- если в момент старта контроллера **кнопка Mode не нажата**, то осуществляется запуск в основном режиме работы. При этом на порту RS-232 COM5 организуется «режим тишины», т.е. система ничего не выводит в данный порт, и его можно использовать для подключения внешних устройств;
- если в момент старта контроллера **кнопка Mode нажата и удерживается тридцать секунд** (пока индикатор INIT не сменит желтый цвет на зеленый), то осуществляется запуск в режим программирования контроллера, и происходит установка IP-адреса контроллера по умолчанию – 192.168.1.248. Смена IP-адреса сопровождается световой индикацией (см. таблицы 4.2.14).

#### 4.2.14 Элементы индикации «**INIT**», «**STATUS**»

Светодиодные индикаторы с переменным цветом свечения.

Индикаторы служат для отображения самодиагностики устройства и режимов его работы (таблица 11).

Таблица 11 – Работа индикаторов «INIT», «STATUS»

Индикатор		INIT		
		Не горит	Желтый	Зеленый
STATUS	Не горит	Контроллер выключен	Загрузка ОС	
	Красный	Включение контроллера	При включении контроллера зажата кнопка «Mode»	Контроллер в режиме работы . Есть ошибки в работе СРВК.
	Желтый		В контроллере отсутствует скрипт запуска СРВК	Контроллер в режиме программирования
	Желтый мигающий <sup>1</sup>			Выставление IP-адреса контроллера в значение по умолчанию
	Зеленый			Контроллер в режиме работы. Ошибок в работе СРВК нет.

### 4.3 Режимы работы

- 4.3.1 Режимы работы Контроллера отображаются индикацией светодиодов: «INIT», «STATUS».
- 4.3.2 Описание работы встраиваемого программного обеспечения и программирование прикладных задач изложено в эксплуатационной документации на программное обеспечение.

### 4.4 Технологическая проверка работоспособности контроллера

- 4.4.1 Проверка на контроллере с неустановленным или устанавливаемым заново системным образом
- 4.4.1.1 Установить системный образ контроллера. Для этого следует:
- Выключить питание платы
  - Подключить плату к компьютеру microUSB кабелем
  - Замкнуть переключку «BOOT» на контроллере.
  - Подать питание на контроллер. В результате в системе должно определиться USB-устройство.
  - Запустить *MfgTool2.exe*. Окно программы должно выглядеть как на рисунке 10
  - Нажать кнопку «Start» и ожидать указанного на рисунке 11 состояния программы
  - Нажать «Stop». Если не успеть этого сделать, то процесс заливки будет повторяться по кругу.
  - Отключить питание и снять переключку «BOOT»,

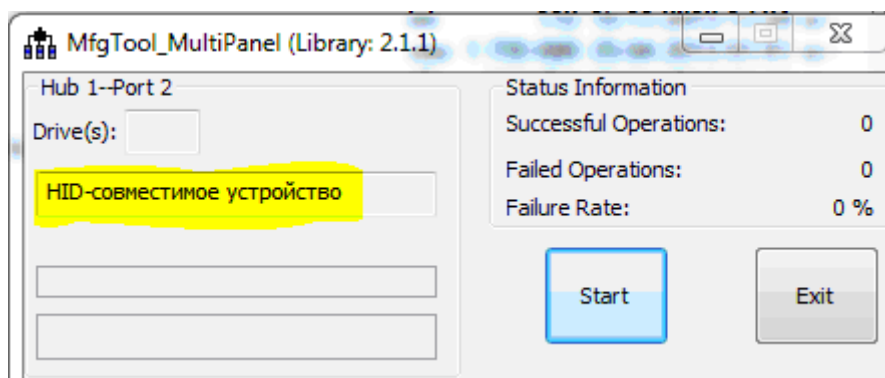


Рисунок 10 – Начало установки системного образа контроллера

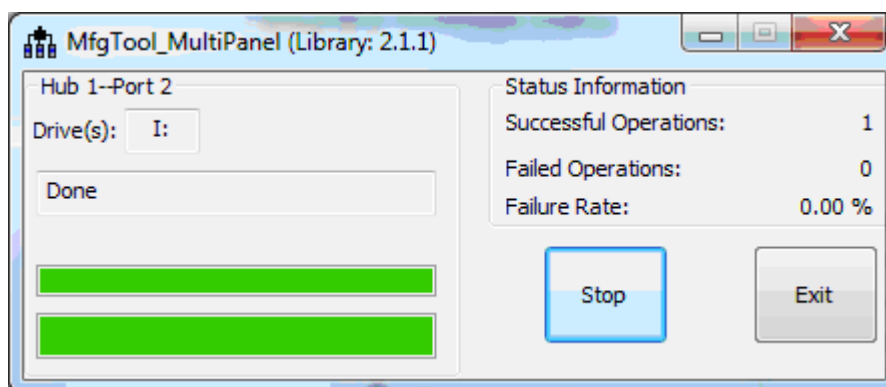


Рисунок 11 – Завершение установки системного образа контроллера

4.4.1.2 Процесс авто-тестирования выполняется с использованием следующих скриптов и предварительно выполненных соответствующих подключений:

- *eth\_tst.sh* – тест ethernet (выполняется *ping* IP адреса 192.168.1.1; необходимо подключение устройства с соответствующим IP)
- *onewire\_tst.sh* – тест onewire (проверяется датчик температуры; необходимо подключение датчика к соответствующему порту)
- *uart\_tst.sh* – тест портов (необходимо объединить между собой три порта RS-485 и два порта RS-232 – Rx, Tx инверсно)
- *modem\_tst.sh* – тест модема (выполняется звонок с обеих SIM-карт по очереди на заданный номер; в примере используется номер горячей линии сбербанка)
- *termcpu\_tst.sh* – проверяется вывод температуры CPU;
- *usb\_tst.sh* – проверка разъема micro USB (необходимо подключение флэшки по USB-OTG).
- *io\_tst.sh* – проверка входов/выходов (необходимо подвести питание на разъем Power DIO, можно подключать для наглядности реле, светодиоды)

4.4.1.3 Запуск процесса авто-тестирования. Подать питание на контроллер. После этого диод «Status» начнет последовательно изменять свои цвета состояния в течении 20 секунд. В эти 20 секунд необходимо нажать на кнопку «Mode» и удерживать ее, пока диод «Status» не мигнёт жёлтым. После этого стартует процесс авто-тестирования.

4.4.1.4 Индикация и результаты.

Таблица 12 – Индикация результатов авто-тестирования

Состояние	Индикация
Начало выполнения теста	«Status» горит жёлтым
Завершение теста с ошибкой	«Status» троекратно мигает красным и горит далее постоянно. Авто-тест прерывается и будет запущен при следующем запуске
Успешное завершение	«Status» троекратно мигает зелёным и далее постоянно горит зеленым. Скрипт <i>alltest.sh</i> переименовывается <i>_alltest.sh</i> и автоматическое тестирование в дальнейшем запускаться не будет.

4.4.2 Проверка на контроллере с предустановленным системным образом

4.4.2.1 Для авто-тестирования переименовать измененный скрипт `/gsw/atests/_alltest.sh` в `/gsw/atests/alltest.sh` и выполнить действия описанные в пункте 4.4.1.3.

4.4.2.2 Также возможно выполнить авто-тестирование, запустив переименованный скрипт `alltest.sh` вручную, из `/gsw/atests`, подключившись к контроллеру по SSH. После запуска скрипта вручную необходимо в течении 20 секунд зажать кнопку «Mode» пока диод «Status» не станет желтым.

4.4.3 Посмотреть сообщения и детали прошедшего авто-тестирования можно в файле `/gsw/atests/alltest.log`, подключившись к контроллеру по SSH.

### 5. Подключение приборов учета и другого оборудования

Контроллер взаимодействует с приборами учета и другим оборудованием по интерфейсам RS-232, RS-485, micro USB-host, Ethernet. В приложении 1 приведены примеры подключения к контроллеру приборов с разными интерфейсами.

При подключении сети приборов через интерфейсы RS-485 следует соблюдать следующие правила:

- В сети приборов с выходом RS-485 крайние приборы в цепи должны подключаться к линии связи с использованием согласующего резистора (терминатора). В случае когда контроллер подключается к сети приборов, уже находящихся в эксплуатации, перед подключением к крайнему прибору необходимо отключить согласующий резистор, если он был подключен.
- Контроллер рекомендуется делать крайним звеном в цепи приборов на шине RS-485, как показано на рисунке 12. Но в случае необходимости допустимо включать контроллер в «середину» шины RS-485. Для этого надо снять джампер соответствующего интерфейса RS-485 в контроллере (Rt1-Rt4) отключающий встроенный согласующий резистор;

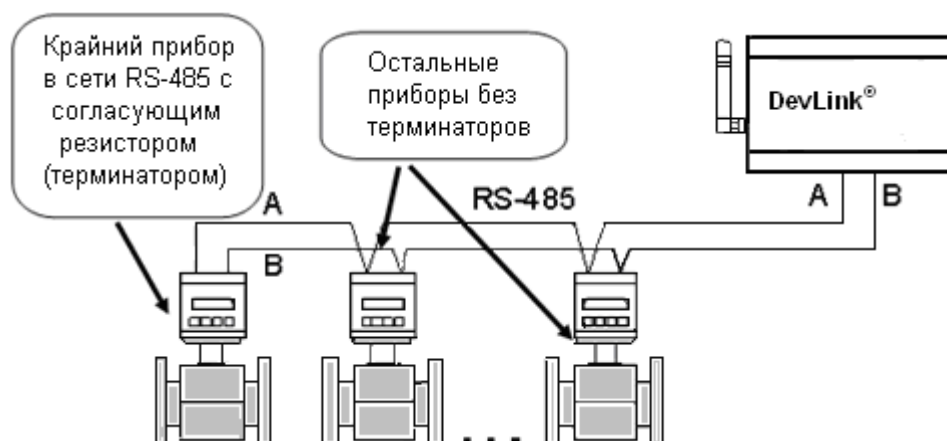


Рисунок 12 – Пример подключения к контроллеру DevLink сети RS-485



---

## 6. СРЕДСТВА ИЗМЕРЕНИЯ И ПРИНАДЛЕЖНОСТИ

**DevLink**<sup>®</sup> не требует использования средств измерения, инструмента и принадлежностей в течение всего срока эксплуатации.

## 7. МАРКИРОВКА И ПЛОМБИРОВАНИЕ

Маркировка **DevLink**<sup>®</sup> должна производиться с применением шрифта по ГОСТ 26.020.

Маркировка должна сохраняться в течение всего срока службы **DevLink**<sup>®</sup>.

На корпусе **DevLink**<sup>®</sup> размещены следующие наклейки:

- товарный знак предприятия-изготовителя;
- наименование изделия;
- серийный номер предприятия-изготовителя;

Специального пломбирования изделия предприятием-изготовителем не требуется, поскольку защита данных от несанкционированного доступа обеспечивается на конструктивном уровне. Пломбирование может осуществляться эксплуатирующей организацией после подключения контроллера.

Обязательным условием принятия рекламаций предприятием-изготовителем в случае отказа изделия, является отсутствие механических повреждений на корпусе и платах изделия.

## 8. УПАКОВКА

Упаковка изделия и эксплуатационной документации удовлетворяет требованиям, предъявляемым ГОСТ 9181-74.

### 9. ИСПОЛЬЗОВАНИЕ КОНТРОЛЛЕРА

#### 9.1 Эксплуатационные ограничения

Условия эксплуатации контроллера должны находиться в строгом соответствии с требованиями, изложенными в настоящем РЭ.

#### 9.2 Подготовка к использованию

Изделие полностью готово к использованию по назначению после завершения монтажных и пусконаладочных работ.

Монтажные и пусконаладочные работы могут производиться представителями предприятия-изготовителя, уполномоченными сервисными центрами и представителями Заказчика, прошедшими курс обучения и сертификацию на предприятии-изготовителе.

#### 9.3 Распаковка

При получении контроллера необходимо проверить сохранность тары.

После транспортирования изделия в условиях отрицательных температур распаковка должна производиться только после выдержки в течение не менее 12 часов в теплом помещении.

После вскрытия тары необходимо освободить элементы **Контроллера** от упаковочных материалов и протереть.

#### 9.4 Объем и последовательность внешнего осмотра изделия

При внешнем осмотре изделия следует проверить:

- комплектность изделия в соответствии с паспортом;
- отсутствие видимых механических повреждений;
- чистоту гнезд, разъемов и клемм;
- состояние соединительных проводов, кабелей;
- состояния и четкость маркировок.

#### 9.5 Монтаж

9.5.1 Монтаж контроллера должен проводиться в строгом соответствии с требованиями настоящего РЭ и утвержденного проекта. Монтаж осуществляется персоналом, ознакомленным с настоящим РЭ.

9.5.2 Установку **Контроллера** необходимо проводить в следующей последовательности:

- установить электронный блок в месте, предусмотренном проектной документацией, в шкафу.
- если проектом предусмотрено использование внешней антенны, то вынести ее за пределы шкафа.
- подключить опрашиваемый прибор (сеть приборов), датчики и исполнительные механизмы, предусмотренные проектной документацией, согласно схемам электрических подключений (приложение 1).

---

9.5.3 Подключение контроллера к датчикам типа «сухой контакт», к приборам учета по интерфейсам RS-485, RS-232 и питающей электрической сети должно выполняться кабелем с площадью сечения не менее 0,22 мм<sup>2</sup>.

## 9.6 Подготовка к работе

9.6.1 После окончания монтажа контроллера перед началом работы необходимо:

- проверить правильность монтажа электрических цепей в соответствии со схемами электрических подключений, приведенных на рисунках приложения 1.
- если используются внешние датчики, приборы и исполнительные механизмы необходимо убедиться в правильности их подключения.
- если прибор не сконфигурирован, необходимо произвести его конфигурирование и настройку в порядке, изложенном в руководстве по программированию прибора. Если все сделано правильно, то прибор готов принимать и передавать данные между опрашиваемыми приборами и клиентами.
- подключить питание и дождаться когда светодиоды «INIT» и «STATUS» начнут гореть зелёным цветом (операционная система загружена).

## 9.7 Демонтаж

9.7.1 Демонтаж контроллера следует проводить в следующей последовательности:

- отключить напряжение питания и отсоединить кабель питания от разъёма «POWER»;
- отсоединить кабели датчиков и приборов от разъёма I/O;
- отсоединить от разъёма «ANT» кабель выносной антенны;
- отсоединить кабель связи цифровых датчиков OneWire от разъёма «Ethernet»
- снять контроллер;

## 9.8 Использование изделия

9.8.1 К работе допускаются изделия не имеющие механических повреждений и подготовленные к работе.

9.8.2 Перечень и характеристики основных режимов работы изделия изложены в руководстве по программированию прибора.

## 9.9 Меры безопасности

9.9.1 Эксплуатация изделия должна проводиться лицами, ознакомленными с принципом работы, конструкцией изделия и настоящим РЭ.

9.9.2 В ходе эксплуатации изделия персоналу надлежит исполнять рекомендации, изложенные в «Правилах техники безопасности при эксплуатации электроустановок потребителей».

### 10. ТЕХНИЧЕСКОЕ ОБСЛУЖИВАНИЕ

#### 10.1 Техническое обслуживание

10.1.1 Техническое обслуживание контроллера должно проводиться для обеспечения безотказной работы в течение всего срока эксплуатации.

10.1.2 Работа по техническому обслуживанию включает в себя:

- периодический осмотр;
- удаление (в случае необходимости) следов пыли и влаги.

10.1.3 Периодический осмотр должен производиться регулярно с целью контроля за:

- соблюдением условий эксплуатации;
- отсутствием внешних повреждений;
- надежностью механических и электрических соединений;
- работоспособностью.

10.1.4 Периодичность контроля зависит от условий эксплуатации, но не должна быть реже одного раза в год.

10.1.5 Следы пыли и влаги с поверхности электронного блока (блока питания и антенны) следует удалять мягкой сухой тканью.

10.1.6 Техническое обслуживание опрашиваемого прибора (сети приборов) должно проводиться в полном соответствии с их эксплуатационной документацией.

#### 10.2 Вскрытие корпуса

При вскрытии корпуса допускается использовать отвёртку с плоским жалом. Данную операцию допускается выполнять только при отключенном напряжении питания. Порядок вскрытия корпуса:

- жалом отвёртки зацепить нижний край верхней крышки корпуса в районе одной из двух защёлок, расположенных в торцах корпуса, как изображено на рисунке 13;
- немного отожмите верхнюю крышку корпуса, надавив на рукоятку отвёртки в сторону корпуса, чтобы крышка могла преодолеть зацеп защёлки;
- освободите крышку корпуса от зацепа защёлки;
- повторите выше описанные процедуры со второй защёлкой;

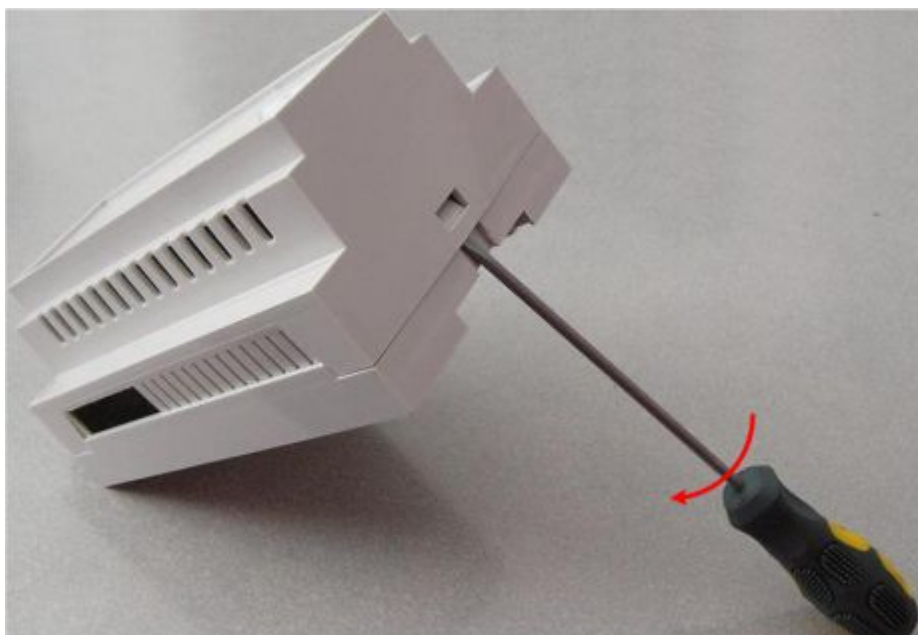


Рисунок 13 – Вскрытие корпуса

### **ВНИМАНИЕ!**

При сборке/разборке контроллера нужно следить, чтоб светодиоды точно попадали в отверстия корпуса при защёлкивании, иначе их можно повредить.

При вскрытии корпуса ни в коем случае не допускайте:

- деформации/отгибания зацепов торцевых защёлок;
- использования отверстий в торцах верхней крышки корпуса (данные отверстия предназначены только для наблюдения за положением зацепов защёлок).

## **10.3 Меры безопасности**

10.3.1 В ходе эксплуатации контроллера персоналу надлежит исполнять рекомендации, изложенные в «Правилах техники безопасности при эксплуатации электроустановок потребителей» и в «Правилах технической эксплуатации электроустановок потребителей».

10.3.2 Для тушения пожара, при возгорании прибора разрешается использовать только углекислотные огнетушители типа ОУ-2, ОУ-5, ОУ-10 и др.

10.3.3 Источником опасности при монтаже и эксплуатации является переменное напряжение с действующим значением до 260 В.

10.3.4 Безопасность эксплуатации контроллера обеспечивается:

- прочностью корпусов опрашиваемых приборов (сети приборов), подключенных датчиков и исполнительных механизмов;

- изоляцией электрических цепей, соединяющих электронный блок с блоком питания, с выносной антенной, опрашиваемыми приборами (сетью приборов), подключенными датчиками и исполнительными механизмами.

10.3.5 При эксплуатации контроллера необходимо соблюдать общие требования безопасности:

- При обнаружении внешних повреждений электронного блока или сетевой проводки следует отключить контроллер до устранения причин неисправности специалистом по ремонту.
- Запрещается установка и эксплуатация контроллера в пожароопасных и взрывоопасных зонах всех классов.
- При установке и монтаже контроллера необходимо соблюдать требования ГОСТ 12.3.003, ГОСТ 12.3.032, ГОСТ 12.3.036, а также «Правил пожарной безопасности».

### 10.4 Техническое освидетельствование

Контроллер подвергается обязательным приемо-сдаточным испытаниям при выпуске из производства.

---

## **11. ТЕКУЩИЙ РЕМОНТ**

Текущий ремонт изделия производится по истечению гарантийного срока эксплуатации в случае возникновения неисправности. Ремонт электронного блока производится при отключении его от сети питания.

## **12. ХРАНЕНИЕ**

При длительном хранении на складе потребителя (до двух лет) контроллеры должны находиться на складах в упаковке завода - изготовителя на стеллажах при температуре окружающего воздуха от плюс 5°C до плюс 40°C, относительной влажности воздуха до 80%.

Хранение должно производиться с соблюдением действующих норм пожарной безопасности.

## **13. ТРАНСПОРТИРОВАНИЕ**

Транспортирование контроллеров упакованных в тару предприятия-изготовителя, допускается всеми видами транспорта при температуре окружающего воздуха от минус 40°C до плюс 50°C и относительной влажности до 80% при температуре 35°C.

Условия транспортирования в части воздействия механических факторов - С по ГОСТ 23216, в части воздействия климатических факторов - Б по ГОСТ15150.

## **14. УТИЛИЗАЦИЯ**

Изделие не содержит в своём составе опасных или ядовитых веществ, способных нанести вред здоровью человека или окружающей среде. Утилизация изделия может производиться по правилам утилизации общепромышленных отходов.

## **15. ГАРАНТИИ ИЗГОТОВИТЕЛЯ**

Изготовитель гарантирует соответствие контроллера требованиям технических условий при соблюдении правил транспортирования, хранения, монтажа и эксплуатации.

Гарантийный срок эксплуатации 24 месяца с даты изготовления.

ПРИЛОЖЕНИЕ 1 (информационное). СХЕМЫ ПОДКЛЮЧЕНИЯ КОНТРОЛЛЕРА

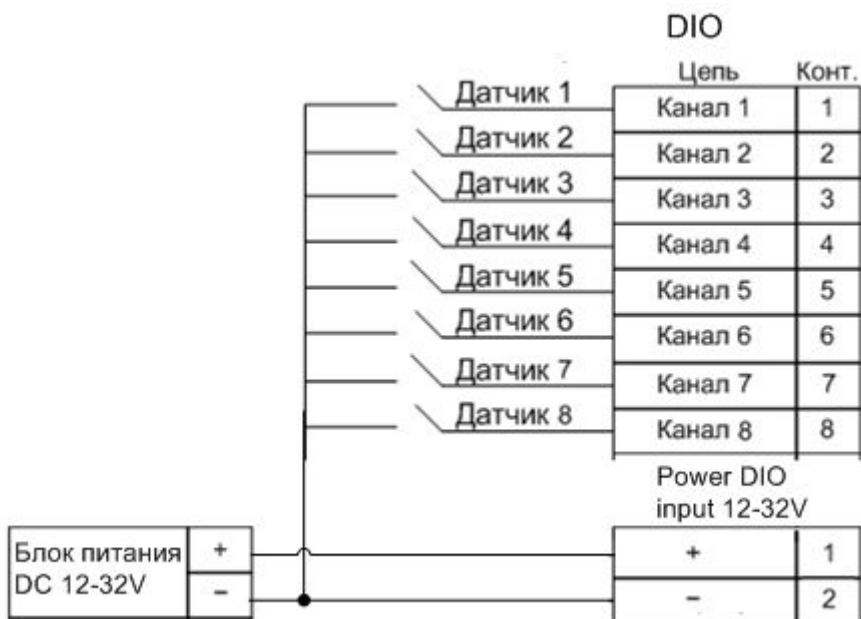


Рисунок П1.1 – Подключение датчиков типа «сухой контакт»

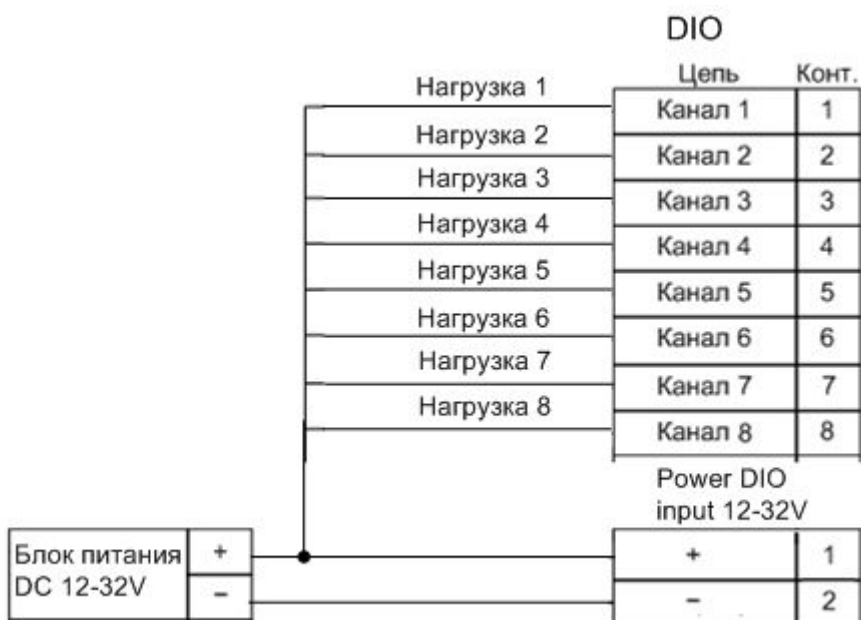


Рисунок П1.2 – Подключение нагрузки



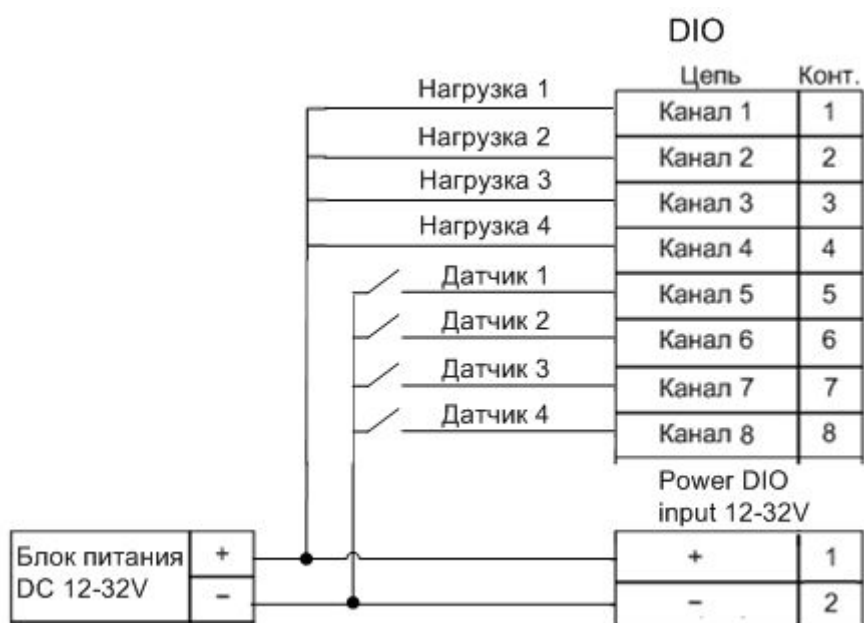


Рисунок П1.3 - Смешанное подключение нагрузок и датчиков

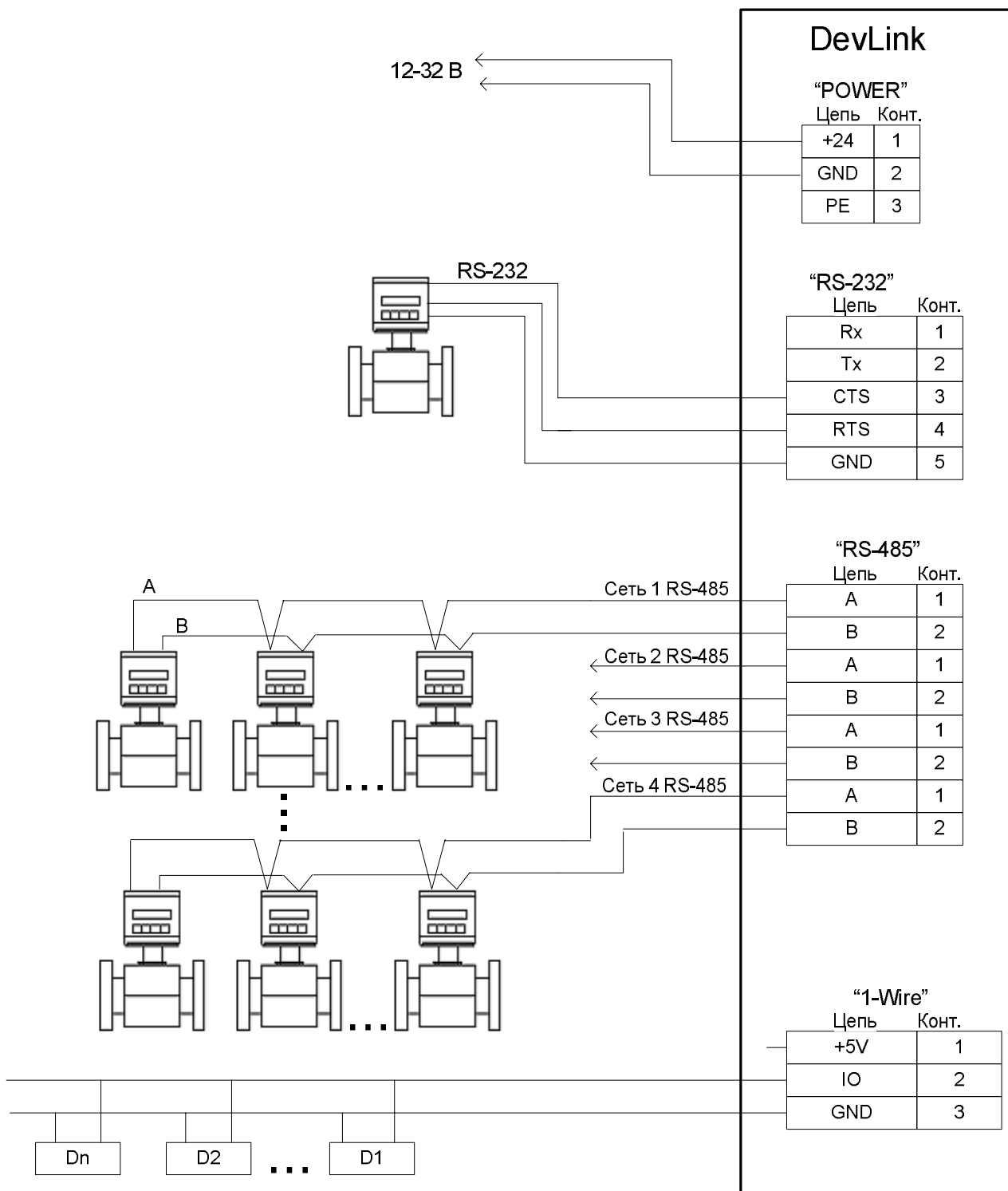


Рисунок П 1.4 - Пример подключения к контроллеру приборов с интерфейсами RS-232, RS485, OneWire