



HEIDENHAIN



Руководство
пользователя
Программирование
открытым текстом
HEIDENHAIN

TNC 620





Программное обеспечение NC
734980-01
734981-01

Русский (ru)
10/2012








Элементы управления ЧПУ



Элементы управления дисплея

Кнопка	Функция
	Выбор разделения экрана дисплея
	Выбор между основным и фоновым режимами работы
	Клавиши Softkey: выбор функции на дисплее
	Переключение панелей Softkey





Режимы работы станка

Кнопка	Функция
	Режим ручного управления
	Электронный маховичок
	Позиционирование с ручным вводом данных
	Покадровое выполнение программы
	Выполнение программы в автоматическом режиме



Режимы программирования

Кнопка	Функция
	Программирование и редактирование
	Тест программы

Управление программами/файлами, функции ЧПУ

Кнопка	Функция
	Управление файлами, внешний вывод данных
	Определение вызова программы, выбор таблиц нулевых и стандартных точек
	Выбор MOD-функции
	Отображение текста помощи при аварийных сообщениях, вызов системы помощи TNCguide
	Индикация всех имеющихся сообщений об ошибках
	Вызов калькулятора





Клавиши навигации

Кнопка	Функция
	Перемещение курсора внутри кадра
	Переход к кадру, циклу или функциям параметров

Потенциометры регулирования подачи и скорости вращения шпинделя



Подача	Скорость вращения шпинделя
	

Циклы, подпрограммы и повторы частей программ








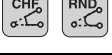
Кнопка	Функция
	Определение циклов измерительного щупа
	Определение и вызов циклов
	Ввод и вызов подпрограмм и повторов частей программ
	Безусловный останов программы






Данные инструментов

Кнопка	Функция
	Определение параметров инструментов в программе
	Вызов параметров инструментов


Программирование траекторий

Кнопка	Функция
	Вход в контур/выход из контура
	FK-программирование свободного контура
	Прямая
	Центр окружности/полюс для полярных координат
	Круговая траектория вокруг центра окружности
	Круговая траектория с заданным радиусом
	Круговая траектория с переходом в прямую по касательной
	Фаска/радиусная обработка углов

Специальные функции

Кнопка	Функция
	Индикация специальных функций
	Выбор следующей закладки в форме
	Диалоговое поле или экранная кнопка переключения вперед/назад

Ввод и редактирование значений координат

Кнопка	Функция
 . . . 	Выбор или ввод в программу значений осей координат
 . . . 	Цифры
 	Десятичная точка/изменение знака числа
 	Программирование в полярных координатах / инкрементных значениях
	Программирование Q-параметров/ состояние Q-параметров
	Присвоение фактической позиции, значений из калькулятора
	Игнорирование вопросов диалога и удаление слов
	Подтверждение ввода и продолжение диалога
	Завершение кадра, окончание ввода
	Сброс введенных числовых значений или удаление сообщения ЧПУ об ошибке
	Прерывание диалога, удаление части программы





О данном руководстве

Ниже приведен список символов-указателей, используемых в данном руководстве



Этот символ указывает на то, что для выполнения описываемой функции необходимо следовать специальным указаниям.



Этот символ указывает на то, что при использовании описанной функции угрожает одна или несколько из следующих опасностей:

- Опасность для заготовки
- Опасность для зажимного приспособления
- Опасность для инструмента
- Опасность для станка
- Опасность для оператора



Этот символ указывает на то, что описываемая функция должна быть адаптирована производителем станка. В связи с этим описываемая функция на разных станках может действовать по-разному.



Этот символ указывает на то, что более подробное описание функции содержится в другом руководстве пользователя.

Вы хотите внести изменения или обнаружили ошибку?

Мы постоянно стремимся усовершенствовать нашу документацию для вас. Вы можете помочь нам при этом, отправив пожелания или замеченные ошибки на электронный адрес: info@heidenhain.ru.



Тип ЧПУ, программное обеспечение и функции

В данном руководстве описаны функции ЧПУ, начиная со следующих номеров программного обеспечения ЧПУ:

Тип ЧПУ	Номер ПО ЧПУ
TNC 620	734980-01
TNC 620 E	734981-01

Адаптацию объема доступных функций ЧПУ к определенному станку осуществляет производитель станка путем настройки машинных параметров. Поэтому в данном руководстве также описаны и те функции, которые доступны не во всех ЧПУ.

Не все станки поддерживают определенные функции ЧПУ, например, такие как:

- измерение инструмента с помощью щупа ТТ.

Чтобы узнать фактическое количество функций вашего станка, обратитесь к его производителю.

Многие производители станков и компания HEIDENHAIN предлагают курсы программирования систем ЧПУ. Участие в подобных курсах рекомендуется для интенсивного ознакомления с функциями ЧПУ.



Руководство пользователя "Программирование циклов"

Все функции циклов (циклов измерительных щупов и циклов обработки) описаны в отдельном руководстве пользователя. Для того, чтобы получить данное руководство, отправьте запрос в компанию HEIDENHAIN. ID: 679295-xx

Опции программного обеспечения

TNC 620 оснащена различными опциями программного обеспечения, которые активируются оператором или производителем станка. Каждую опцию следует активировать отдельно, и каждая из них содержит, соответственно, описанные ниже функции:

Опции оборудования

Дополнительная ось для 4 осей и неуправляемого шпинделя

Дополнительная ось для 5 осей и неуправляемого шпинделя

Опция ПО 1 (номер опции 08)

Интерполяция боковой поверхности цилиндра (циклы 27, 28 и 29)

Подача в мм/мин для осей вращения: **M116**

Наклон плоскости обработки (цикл 19, функция PLANE и Softkey 3D-ROT в ручном режиме работы)

Окружность в 3 осях при наклонной плоскости обработки

Опция ПО 2 (номер опции 09)

Интерполяция в 5 осях

3D-обработка:

- **M128**: сохранение позиции вершины инструмента при позиционировании осей наклона (TCPM)
- **FUNCTION TCPM**: сохранение позиции вершины инструмента при позиционировании осей наклона (TCPM) с возможностью настройки действия
- **M144**: учет кинематики станка в ФАКТИЧ/ЗАДАН.-позиции в конце кадра
- Дополнительные параметры **Чистовая/черновая обработка и Допуск для осей вращения** в цикле 32 (G62)
- **LN**-кадры (трехмерная коррекция)



Функция измерительного щупа (номер опции 17)

Циклы измерительного щупа

- Компенсация смещения инструмента в ручном режиме
- Компенсация смещения инструмента в автоматическом режиме
- Установка координаты точки привязки вручную
- Установка координаты точки привязки в автоматическом режиме
- Автоматическое измерение заготовок
- Автоматическое измерение инструмента

Дополнительные программные возможности (номер опции 19)

Программирование свободного контура FK

- Программирование открытым текстом HEIDENHAIN с графической поддержкой для деталей, описанных не полностью

Циклы обработки

- Глубокое сверление, развертывание, расточка, зенковка, центровка (циклы 201 - 205, 208, 240, 241)
- Фрезерование внутренней и внешней резьбы (циклы 262 - 265, 267)
- Чистовая обработка прямоугольных и круглых карманов и островов (циклы 212 - 215, 251- 257)
- Фрезерование за несколько проходов ровных и наклонных поверхностей (циклы 230 - 232)
- Прямые и круглые канавки (циклы 210, 211, 253, 254)
- Образцы отверстий на окружности и прямой (циклы 220, 221)
- Протяжка контура, контур кармана - также параллельно контуру (циклы 20 -25)
- Возможность интеграции циклов изготовителя станков (специальных циклов, созданных фирмой-изготовителем станка)

Дополнительные графические функции (номер опции 20)

Графика при тестировании и обработке

- Вид сверху
- Представление в трех плоскостях
- 3D-изображение



Опция ПО 3 (номер опции 21)

Коррекция инструмента

- M120: предварительный расчет до 99 кадров контура с коррекцией на радиус (LOOK AHEAD)

Трехмерная обработка

- M118: совмещенное позиционирование маховичком во время отработки программы

Управление палетами (номер опции 22)

Управление палетами

HEIDENHAIN DNC (номер опции 18)

Связь с внешними приложениями ПК через компоненты COM

Шаг индикации (номер опции 23)

Точность ввода и дискретность индикации:

- Линейные оси до 0,01 мкм
- Круговые оси до 0,00001°

Двойная скорость (номер опции 49)

Контур управления с двойной скоростью или Double Speed используется преимущественно для высокооборотных шпинделей, линейных и высокомоментных двигателей

Опция ПО KinematicsOpt (номер опции 48)

Циклы измерительного щупа для проверки и оптимизации точности станка.



Уровень версии (функции обновления)

Наряду с дополнительными функциями ПО для управления существенными модификациями программного обеспечения ЧПУ применяются функции обновления, так называемый **Feature Content Level** (англ. термин для уровня версии). Функции, относящиеся к FCL, недоступны пользователю при получении обновления ПО ЧПУ.



При покупке нового станка все функции обновления ПО предоставляются без дополнительной оплаты.

Функции обновления ПО обозначаются в руководстве с помощью символа **FCL n**, где **n** указывает на текущий номер версии.

Вы можете активировать FCL-функции для постоянного пользования, купив цифровой код. Для этого необходимо обратиться к производителю станка или в компанию HEIDENHAIN.

Предполагаемая область применения

Система ЧПУ соответствует классу А согласно европейскому стандарту EN 55022 и в основном предназначена для применения в промышленности.

Правовая информация

В данном продукте используется Open Source Software. Более подробную информацию можно найти в системе ЧПУ в

- ▶ режиме работы "Программирование/редактирование"
- ▶ Функция MOD
- ▶ Softkey ПРАВОВЫЕ ЗАМЕЧАНИЯ



Содержание

Первые шаги в работе с TNC 620	1
Введение	2
Программирование: основы, управление файлами	3
Программирование: помощь	4
Программирование: инструменты	5
Программирование: программирование контуров	6
Программирование: подпрограммы и повторы частей программ	7
Программирование: Q-параметры	8
Программирование: дополнительные функции	9
Программирование: специальные функции	10
Программирование: многоосевая обработка	11
Программирование: управление палетами	12
Ручное управление и наладка	13
Позиционирование с ручным вводом данных	14
Тест программы и отработка программы	15
MOD-функции	16
Таблицы и обзоры	17

1 Первые шаги в работе с TNC 620 33

- 1.1 Обзор 34
- 1.2 Включение станка 35
 - Квитирование перерыва в электроснабжении и поиск референтных меток 35
- 1.3 Программирование первой части 36
 - Правильный выбор режима работы 36
 - Важнейшие элементы управления ЧПУ 36
 - Создание новой программы/управление файлами 37
 - Определение заготовки 38
 - Структура программы 39
 - Программирование простого контура 40
 - Создание программы циклов 43
- 1.4 Графический тест первой части (опция ПО Advanced graphic features) 46
 - Правильный выбор режима работы 46
 - Выбор таблицы инструментов для теста программы 46
 - Выбор программы, которую необходимо протестировать 47
 - Выбор разделения экрана дисплея и вида 47
 - Запуск теста программы 48
- 1.5 Наладка инструмента 49
 - Правильный выбор режима работы 49
 - Подготовка и измерение инструмента 49
 - Таблица инструмента TOOL.T 49
 - Таблица мест TOOL_P.TCH 50
- 1.6 Наладка заготовки 51
 - Правильный выбор режима работы 51
 - Зажим заготовки 51
 - Выверка заготовки с помощью измерительного щупа (опция ПО Touch probe function) 52
 - Установка точки привязки с помощью измерительного щупа (опция ПО Touch probe function) 53
- 1.7 Отработка первой программы 55
 - Правильный выбор режима работы 55
 - Выбор программы, которую необходимо отработать 55
 - Запуск программы 55



2 Введение 57

- 2.1 TNC 620 58
 - Программирование: диалог открытым текстом фирмы HEIDENHAIN и DIN/ISO 58
 - Совместимость 58
- 2.2 Дисплей и пульт управления 59
 - Дисплей 59
 - Разделение экрана дисплея 60
 - Пульт управления 61
- 2.3 Режимы работы 62
 - Режим ручного управления и электронного маховичка 62
 - Позиционирование с ручным вводом данных 62
 - Программирование/редактирование 63
 - Тест программы 63
 - Выполнение программы в автоматическом и покадровом режимах 64
- 2.4 Индикация состояния 65
 - "Общая" индикация состояния 65
 - Дополнительные индикации состояния 67
- 2.5 Window-Manager 74
 - Панель задач 75
- 2.6 Дополнительные устройства: 3D-измерительные щупы и электронные маховички фирмы HEIDENHAIN 76
 - 3D-щупы (опция ПО Touch probe function) 76
 - Электронные маховички HR 77



3 Программирование: основы, управление файлами 79

- 3.1 Основные положения 80
 - Датчики положения и референтные метки 80
 - Система привязки 80
 - Система привязки фрезерных станков 81
 - Обозначение осей на фрезерных станках 81
 - Полярные координаты 82
 - Абсолютные и инкрементальные координаты заготовки 83
 - Выбор точки привязки 84
- 3.2 Открытие и ввод программ 85
 - Построение NC-программы открытым текстом HEIDENHAIN-формате 85
 - Определение заготовки: BLK FORM 85
 - Создание новой программы обработки 86
 - Программирование движений инструмента в диалоге открытым текстом 88
 - Присвоение фактических позиций 90
 - Редактирование программы 91
 - Функция поиска в системе ЧПУ 95
- 3.3 Управление файлами: основы 97
 - Файлы 97
 - Отображение в ЧПУ файлов, созданных удаленно 99
 - Резервное копирование данных 99
- 3.4 Работа с управлением файлами 100
 - Директории 100
 - Пути доступа 100
 - Обзор: функции управления файлами 101
 - Вызов управления файлами 102
 - Выбор дисководов, директорий и файлов 103
 - Создание новой директории 105
 - Создание новой директории 105
 - Копирование отдельного файла 106
 - Копирование файла в другую директорию 107
 - Копирование таблиц 108
 - Копирование директории 109
 - Выбор одного из недавно использовавшихся файлов 110
 - Удаление файла 110
 - Удаление директории 111
 - Выделение файлов 112
 - Переименование файла 113
 - Сортировка файлов 113
 - Дополнительные функции 114
 - Дополнительное ПО для управления файлами, созданными удаленно 115
 - Передача данных на внешний носитель/с внешнего носителя данных 120
 - Система ЧПУ в сети 122
 - USB-устройства, подключенные к ЧПУ 123



4 Программирование: помощь 125

- 4.1 Клавиатура дисплея 126
 - Ввод текста с помощью клавиатуры дисплея 126
- 4.2 Вставка комментария 127
 - Применение 127
 - Комментарий в собственном кадре 127
 - Функции редактирования комментария 128
- 4.3 Оглавление программ 129
 - Определение, возможности применения 129
 - Отображение окна оглавления/переход к другому активном окну 129
 - Вставка кадра оглавления в окне программы (слева) 129
 - Выбор кадров в окне оглавления 129
- 4.4 Калькулятор 130
 - Использование 130
- 4.5 Графика при программировании 132
 - Параллельное выполнение/невыполнение функции графики при программировании 132
 - Графическое воспроизведение существующей программы 132
 - Индикация и выключение номеров кадров 133
 - Удаление графики 133
 - Увеличение или уменьшение фрагмента 133
- 4.6 Сообщения об ошибках 134
 - Индикация ошибок 134
 - Открытие окна ошибок 134
 - Закрытие окна ошибок 134
 - Подробные сообщения об ошибках 135
 - Softkey ВНУТР. ИНФОРМ. 135
 - Удаление ошибки 136
 - Протокол ошибок 136
 - Протокол клавиш 137
 - Тексты подсказок 138
 - Сохранение сервис-файлов в памяти 138
 - Вызов системы помощи TNCguide 138
- 4.7 Контекстно-зависимая система помощи TNCguide 139
 - Применение 139
 - Работа с TNCguide 140
 - Загрузка текущих файлов помощи 144



5 Программирование: инструменты 147

- 5.1 Ввод данных инструмента 148
 - Подача F 148
 - Скорость вращения шпинделя S 149
- 5.2 Параметры инструмента 150
 - Условия выполнения коррекции инструмента 150
 - Номер инструмента, название инструмента 150
 - Длина инструмента L 150
 - Радиус инструмента R 150
 - Значения "дельта" для длины и радиуса 151
 - Ввод данных инструмента в программу 151
 - Ввод данных инструмента в таблицу 152
 - Импорт таблицы инструментов 159
 - Таблица мест для устройства смены инструмента 160
 - Вызов данных инструмента 163
 - Смена инструмента 165
 - Проверка использования инструмента 168
- 5.3 Коррекция инструмента 170
 - Введение 170
 - Коррекция на длину инструмента 170
 - Коррекция на радиус инструмента 171



6 Программирование: программирование контуров 175

- 6.1 Движения инструмента 176
 - Функции траектории 176
 - Программирование свободного контура FK (опция ПО Advanced programming features) 176
 - Дополнительные M-функции 176
 - Подпрограммами и повторами частей программы 176
 - Программирование при помощи Q-параметров 177
- 6.2 Основная информация о функциях траекторий 178
 - Программирование движения инструмента в программе обработки 178
- 6.3 Вход в контур и выход из контура 181
 - Обзор: формы траектории для входа в контур и выхода из него 181
 - Важные позиции при входе и выходе 182
 - Подвод по прямой вдоль контура: APPR LT 185
 - Подвод перпендикулярно контуру в первой точке: APPR LN 185
 - Подвод по касательной дуге с плавным переходом: APPR CT 186
 - Подвод вдоль контура по касательной дуге, плавно переходящей в прямую: APPR LCT 187
 - Отвод по прямой, касательной к окружности: DEP LT 188
 - Отвод перпендикулярно контуру в последней точке контура: DEP LN 188
 - Отвод по касательной дуге вдоль контура: DEP CT 189
 - Отвод вдоль контура по касательной дуге, плавно переходящей в прямую: DEP LCT 190
- 6.4 Движение по траектории – декартовы координаты 191
 - Обзор функций траектории 191
 - Прямая L 192
 - Вставка фаски между двумя прямыми 193
 - Скругление углов RND 194
 - Центр окружности CCI 195
 - Круговая траектория C с центром окружности CC 196
 - Круговая траектория CR с заданным радиусом 197
 - Круговая траектория CT с плавным переходом 199
- 6.5 Движение по траектории – полярные координаты 204
 - Обзор 204
 - Начало полярных координат: Pol CC 205
 - Прямая LP 205
 - Круговая траектория CP вокруг полюса CC 206
 - Круговая траектория CTP с плавным переходом 206
 - Винтовая линия (спираль) 207



6.6 Движения по траектории – программирование свободного контура FK (опция ПО Advanced programming features)	211
Основные положения	211
Графика при FK-программировании	213
Открытие диалога FK-программирования	214
Координаты полюса при FK-программировании	215
Программирование линейных перемещений	215
Программирование круговых перемещений в режиме FK-программирования	216
Возможности ввода	217
Вспомогательные точки	221
Ссылки	222



7 Программирование: подпрограммы и повторы частей программ 229

- 7.1 Обозначение подпрограмм и повторов частей программы 230
 - Метка 230
- 7.2 Подпрограммы 231
 - Принцип работы 231
 - Указания для программирования 231
 - Программирование подпрограммы 231
 - Вызов подпрограммы 231
- 7.3 Повторы частей программы 232
 - Метка LBL 232
 - Принцип работы 232
 - Указания для программирования 232
 - Программирование повтора части программы 232
 - Вызов повтора части программы 232
- 7.4 Использование любой программы в качестве подпрограммы 233
 - Принцип работы 233
 - Указания для программирования 233
 - Вызов любой программы в качестве подпрограммы 234
- 7.5 Вложенные подпрограммы 235
 - Виды вложенных подпрограмм 235
 - Кратность вложения подпрограмм 235
 - Подпрограмма в подпрограмме 236
 - Повторы повторяющихся частей программы 237
 - Повторение подпрограммы 238
- 7.6 Примеры программирования 239



8 Программирование: Q-параметры 245

- 8.1 Принцип действия и обзор функций 246
 - Указания для программирования 247
 - Вызов функций Q-параметров 248
- 8.2 Группы деталей – использование Q-параметров вместо числовых значений 249
 - Применение 249
- 8.3 Описание контуров с помощью математических функций 250
 - Применение 250
 - Обзор 250
 - Программирование основных арифметических действий 251
- 8.4 Тригонометрические функции (тригонометрия) 252
 - Определения 252
 - Программирование тригонометрических функций 253
- 8.5 Расчет окружности 254
 - Применение 254
- 8.6 Если/то-решения с помощью Q-параметров 255
 - Применение 255
 - Безусловные переходы 255
 - Программирование если/то-решений 255
 - Использованные сокращения и термины 256
- 8.7 Контроль и изменение Q-параметров 257
 - Порядок действий 257
- 8.8 Дополнительные функции 259
 - Обзор 259
 - FN 14: ERROR: выдача сообщений об ошибках 260
 - FN 16: F-PRINT: выдача текстов и отформатированных Q-параметров 265
 - FN 18: SYS-DATUM READ 270
 - FN 19: PLC: передача значений в PLC 280
 - FN 20: WAIT FOR: синхронизация NC и PLC 280
 - FN 29: PLC: передача значений в PLC 281
 - FN37: ЭКСПОРТ 282
- 8.9 Доступ к таблицам с SQL-инструкциями 283
 - Введение 283
 - Транзакция 284
 - Программирование SQL-инструкций 286
 - Обзор клавиш Softkey 286
 - SQL BIND 287
 - SQL SELECT 288
 - SQL FETCH 291
 - SQL UPDATE 292
 - SQL INSERT 292
 - SQL COMMIT 293
 - SQL ROLLBACK 293



- 8.10 Непосредственный ввод формулы 294
 - Ввод формулы 294
 - Правила вычислений 296
 - Пример ввода 297
- 8.11 Параметры строки 298
 - Функции обработки строки 298
 - Присвоение параметров строки 299
 - Соединение параметров строки в цепочку 300
 - Преобразование цифрового значения в параметр строки 301
 - Копирование части строки из параметра строки 302
 - Преобразование параметра строки в цифровое значение 303
 - Проверка параметра строки 304
 - Определение длины параметра строки 305
 - Сравнение алфавитных последовательностей 306
 - Считывание машинных параметров 307
- 8.12 Q-параметры с заданными значениями 310
 - Значения из PLC: с Q100 по Q107 310
 - Активный радиус инструмента: Q108 310
 - Ось инструментов: Q109 311
 - Состояние шпинделя: Q110 311
 - Подача СОЖ: Q111 311
 - Коэффициент перекрытия: Q112 311
 - Размеры, указанные в программе: Q113 312
 - Длина инструмента: Q114 312
 - Координаты после ощупывания во время выполнения программы 312
 - Отклонение фактического значения от заданного при автоматическом измерении инструмента с помощью ТТ 130 313
 - Наклон плоскости обработки с помощью углов заготовки: координаты, рассчитанные системой ЧПУ для осей вращения 313
 - Результаты измерения циклов измерительного щупа (см. также руководство пользователя "Циклы измерительных щупов") 314
- 8.13 Примеры программирования 316



9 Программирование: дополнительные функции 323

- 9.1 Ввод дополнительных M-функции и STOPP-функции 324
 - Основные положения 324
- 9.2 Дополнительные функции контроля выполнения программы, шпинделя и подачи СОЖ 326
 - Обзор 326
- 9.3 Дополнительные функции для ввода координат 327
 - Программирование фиксированных координат станка: M91/M92 327
 - Подвод к позициям в ненаклоненной системе координат при наклонной плоскости обработки: M130 329
- 9.4 Дополнительные функции траектории контура 330
 - Обработка небольших выступов контура: функция M97 330
 - Полная обработка разомкнутых углов контура: M98 331
 - Коэффициент подачи для движений при врезании: M103 332
 - Подача в миллиметрах/оборот шпинделя: M136 333
 - Скорость подачи на дугах окружности: M109/M110/M111 333
 - Предварительная обработка кадров с коррекцией на радиус (LOOK AHEAD): M120 (опция ПО Miscellaneous functions) 334
 - Позиционирование при помощи маховичка во время выполнения программы: M118 (опция ПО Miscellaneous functions) 336
 - Выход из контура по оси инструмента: M140 337
 - Подавление контроля измерительного щупа: M141 338
 - Отмена разворота плоскости обработки: M143 338
 - Автоматический отвод инструмента от контура при NC-остановке: M148 339



10 Программирование: специальные функции 341

- 10.1 Обзор специальных функций 342
 - Главное меню "Специальные функции SPEC FCT" 342
 - Меню "Стандартные значения для программы" 343
 - Меню функций для обработки контура и точек 343
 - Задание различных программируемых открытым текстом функций 344
- 10.2 Работа с параллельными осями U, V и W 345
 - Обзор 345
 - ФУНКЦИЯ PARAXCOMP DISPLAY 346
 - ФУНКЦИЯ PARAXCOMP MOVE 347
 - ФУНКЦИЯ PARAXCOMP OFF 348
 - FUNCTION PARAXMODE 349
 - FUNCTION PARAXMODE OFF 350
- 10.3 Функции файла 351
 - Применение 351
 - Задание операций с файлами 351
- 10.4 Задание преобразований координат 352
 - Обзор 352
 - TRANS DATUM AXIS 352
 - TRANS DATUM TABLE 353
 - TRANS DATUM RESET 354
- 10.5 Создание текстовых файлов 355
 - Применение 355
 - Открытие текстового файла и выход из него 355
 - Редактирование текстов 356
 - Удаление и повторная вставка знаков, слов и строк 356
 - Обработка текстовых блоков 357
 - Поиск фрагментов текста 358



11 Программирование: многоосевая обработка 359

- 11.1 Функции многоосевой обработки 360
- 11.2 PLANE-функция: наклон плоскости обработки (ПО-опция 1) 361
 - Введение 361
 - Определение PLANE-функции 363
 - Индикация позиции 363
 - Сброс PLANE-функции 364
 - Определение плоскости обработки через пространственный угол: PLANE SPATIAL 365
 - Определение плоскости обработки через угол проекции: PLANE PROJECTED 367
 - Определение плоскости обработки через угол Эйлера: PLANE EULER 369
 - Определение плоскости обработки через два вектора: PLANE VECTOR 371
 - Определение плоскости обработки с помощью трех точек: PLANE POINTS 373
 - Определение плоскости обработки через отдельный, инкрементальный пространственный угол: PLANE RELATIVE 375
 - Плоскость обработки через угол оси: PLANE AXIAL (FCL 3-функция) 376
 - Задать процедуру работы PLANE-функции при позиционировании 378
- 11.3 Наклонное фрезерование на наклонной плоскости (опция-ПО 2) 383
 - Функция 383
 - Наклонное фрезерование путем инкрементального перемещения оси вращения 383
 - Наклонное фрезерование через векторы нормали 384
- 11.4 Дополнительные функции круговых осей 385
 - Подача в мм/мин по осям вращения A, B, C: M116 (ПО-опция 1) 385
 - Перемещение осей вращения по оптимальному пути: M126 386
 - Сокращение индикации оси вращения до значения менее 360°: M94 387
 - Сохранение положения вершины инструмента при позиционировании осей наклона (TCPM): M128 (ПО-опция 2) 388
 - Выбор осей наклона: M138 390
 - Учет кинематики станка в ФАКТИЧЕСКОЙ/ЗАДАННОЙ позициях в конце кадра: M144 (ПО-опция 2) 391
- 11.5 FUNCTION TCPM (ПО-опция 2) 392
 - Функция 392
 - Определение FUNCTION TCPM 393
 - Принцип действия запрограммированной подачи 393
 - Интерпретация запрограммированных координат осей вращения 394
 - Тип интерполяции между начальной и конечной позициями 395
 - Сброс FUNCTION TCPM 396
- 11.6 Трехмерная коррекция инструмента (ПО-опция 2) 397
 - Введение 397
 - Определение нормированного вектора 398
 - Разрешенные формы инструментов 399
 - Применение других инструментов: дельта-значения 399
 - 3D-коррекция без TCPM 400
 - Торцевое фрезерование: 3D-коррекция с TCPM 400
 - Периферийное фрезерование: трехмерная коррекция на радиус с TCPM и коррекцией на радиус (RL/RR) 402



12 Программирование: управление палетами 405

12.1 Управление палетами 406

 Применение 406

 Выбор таблицы палет 408

 Выход из файла палет 408

 Обработка файла палет 409



13 Ручное управление и наладка 411

- 13.1 Включение, выключение 412
 - Включение 412
 - Выключение 414
- 13.2 Перемещение осей станка 415
 - Указание 415
 - Перемещение оси с помощью внешних клавиш направления 415
 - Пошаговое позиционирование 416
 - Перемещение с помощью электронного маховичка HR 410 417
- 13.3 Скорость вращения шпинделя S, подача F и дополнительная M-функция 418
 - Применение 418
 - Ввод значений 418
 - Изменение скорости вращения шпинделя и подачи 419
- 13.4 Назначение координат точки привязки без использования трехмерного измерительного щупа 420
 - Указание 420
 - Подготовка 420
 - Назначение координат точки привязки с помощью клавиш оси 421
 - Управление точками привязки с помощью таблицы предустановок 422
- 13.5 Использование 3D-щупов (опция ПО Touch probe functions) 429
 - Обзор 429
 - Выбор цикла измерительного щупа 430
 - Запись результатов измерения из циклов измерительного щупа в таблицу нулевых точек 431
 - Запись результатов измерения из циклов измерительного щупа в таблицу предустановок 432
- 13.6 Калибровка 3D-щупов (опция ПО Touch probe functions) 433
 - Введение 433
 - Калибровка рабочей длины 434
 - Калибровка рабочего радиуса и компенсация смещения центра измерительного щупа 435
 - Отображение значений калибровки 437
- 13.7 Выверка заготовки с помощью измерительного щупа (опция ПО Touch probe functions) 438
 - Введение 438
 - Определение разворота плоскости обработки 439
 - Сохранение разворота плоскости обработки в таблице предустановок 439
 - Индикация разворота плоскости обработки 439
 - Отмена разворота плоскости обработки 439



13.8	Установка точки привязки с помощью 3D-измерительного щупа (опция ПО Touch probe functions)	440
	Обзор	440
	Установка координат точки привязки на произвольной оси	440
	Угол в качестве точки привязки	441
	Центр окружности в качестве точки привязки	442
	Измерение заготовок с помощью 3D-измерительного щупа	444
	Использование функций ощупывания механическими щупами или индикаторами	447
13.9	Наклон плоскости обработки (ПО-опция 1)	448
	Применение, принцип работы	448
	Подвод к референтным меткам при наклонных осях	450
	Индикация положения в наклонной системе	450
	Ограничения при наклоне плоскости обработки	450
	Активация наклона в ручном режиме	451
	Установка активного направления оси инструмента в качестве активного направления обработки	452
	Установка точки привязки в наклоненной системе	453



14 позиционирование с ручным вводом данных 455

14.1 Программирование и обработка простых программ 456

 Позиционирование с ручным вводом данных 456

 Сохранение или удаление данных из \$MDI 459



15 Тест программы и отработка программы 461

- 15.1 Графика (опция ПО Advanced graphic features) 462
 - Применение 462
 - Настройка скорости выполнения теста программы 463
 - Обзор: виды 464
 - Вид сверху 464
 - Изображение в 3 плоскостях 465
 - Трехмерное изображение 466
 - Увеличение фрагмента 468
 - Повтор графического моделирования 469
 - Изображение инструмента 469
 - Определение времени обработки 470
- 15.2 Представление заготовки в рабочем пространстве (опция ПО Advanced graphic features) 471
 - Применение 471
- 15.3 Функции индикации программы 472
 - Обзор 472
- 15.4 Тест программы 473
 - Применение 473
- 15.5 Отработка программы 476
 - Применение 476
 - Отработка программы обработки 477
 - Прерывание обработки 478
 - Перемещение осей станка во время прерывания 479
 - Продолжение выполнения программы после прерывания 480
 - Вход в программу в произвольном месте (поиск кадра) 482
 - Повторный подвод к контуру 484
- 15.6 Автоматический запуск программы 485
 - Применение 485
- 15.7 Пропуск кадров 486
 - Применение 486
 - Добавление знака „/“ 486
 - Удаление знака „/“ 486
- 15.8 Приостановка выполнения программы по выбору оператора 487
 - Применение 487



16 MOD-функции 489

- 16.1 Выбор MOD-функции 490
 - Выбор MOD-функции 490
 - Изменение настроек 490
 - Выход из MOD-функции 490
 - Обзор MOD-функций 491
- 16.2 Номера ПО 492
 - Применение 492
- 16.3 Ввод кодового числа 493
 - Применение 493
- 16.4 Настройка интерфейса передачи данных 494
 - Последовательный интерфейс в TNC 620 494
 - Применение 494
 - Настройка RS-232-интерфейса 494
 - Установка СКОРОСТИ ПЕРЕДАЧИ В БОДАХ (baudRate) 494
 - Настройка протокола (protocol) 495
 - Настройка битов данных (dataBits) 496
 - Проверка четности (parity) 496
 - Настройка стоп-битов (stopBits) 496
 - Настройка Handshake (flowControl) 496
 - Настройки передачи данных с TNCserver ПО ПК 497
 - Выбор режима работы внешнего устройства (fileSystem) 497
 - ПО для передачи данных 498
- 16.5 Ethernet-интерфейс 500
 - Введение 500
 - Возможности подключения 500
 - Настройка ЧПУ 501
- 16.6 Выбор индикации положения 508
 - Назначение 508
- 16.7 Выбор системы измерения 509
 - Назначение 509
- 16.8 Отображение рабочего времени 510
 - Применение 510



17 Таблицы и обзоры 511

- 17.1 Индивидуальные параметры пользователя станка 512
 - Назначение 512
- 17.2 Разводка контактов и кабели для интерфейсов передачи данных 520
 - Интерфейс V.24/RS-232-C устройств HEIDENHAIN 520
 - Устройства других производителей 521
 - Интерфейс Ethernet-сети, гнездо RJ45 521
- 17.3 Техническая информация 522
- 17.4 Замена буферной батареи 529





1

**Первые шаги в работе с
TNC 620**



1.1 Обзор

Изучение этой главы руководства поможет оператору, начинающему работать в системе ЧПУ, быстро научиться выполнять важнейшие процедуры управления ЧПУ. Более подробную информацию по каждой теме вы найдете в соответствующем описании, каждый раз пользуясь ссылкой на него.

В данной главе рассматриваются следующие темы:

- Включение станка
- Программирование первой части
- Графический тест первой части
- Наладка инструмента
- Наладка заготовки
- Отработка первой программы



1.2 Включение станка

Квитирование перерыва в электроснабжении и поиск референтных меток



Включение и поиск референтных меток - это функции, зависящие от станка. Следуйте указаниям инструкции по обслуживанию станка.

- ▶ Включите напряжение питания системы ЧПУ и станка: начнется запуск операционной системы. Эта операция может занять несколько минут. Затем в заглавной строке дисплея ЧПУ отобразится диалоговое окно "Перерыв в электроснабжении"



- ▶ Нажмите кнопку CE: ЧПУ откомпилирует PLC-программу



- ▶ Включите управляющее напряжение: система проверит функционирование аварийного выключателя и перейдет в режим поиска референтных меток

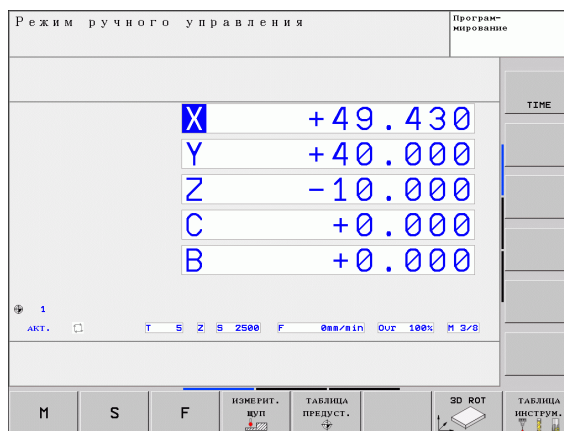


- ▶ Пересеките референтные метки в заданной последовательности: нажмите для каждой оси внешнюю клавишу START. Если станок оснащен абсолютными датчиками линейных перемещений и угловыми датчиками, то поиск референтных меток не требуется

Теперь система ЧПУ готова к эксплуатации и находится в режиме работы **Ручное управление**.

Подробная информация по данной теме

- Поиск референтных меток: Смотри „Включение“, страница 412
- Режимы работы: Смотри „Программирование/редактирование“, страница 63



1.3 Программирование первой части

Правильный выбор режима работы

Вы можете создавать программы только в режиме работы "Программирование/редактирование":








- ▶ Нажмите кнопку режимов работы: ЧПУ перейдет в режим работы **Программирование/редактирование**

Подробная информация по данной теме

- Режимы работы: Смотри „Программирование/редактирование”, страница 63

Важнейшие элементы управления ЧПУ

Функции диалога	Клавиша
Подтвердить ввод и активировать следующий вопрос диалога	
Игнорировать вопрос диалога	
Досрочно закончить диалог	
Прервать диалог, отменить вводимые данные	
Клавиши Softkey на дисплее, с помощью которых можно выбрать функцию в зависимости от активного состояния эксплуатации	

Подробная информация по данной теме

- Создание и изменение программ: Смотри „Редактирование программы”, страница 91
- Обзор клавиш: Смотри „Элементы управления ЧПУ”, страница 2



Создание новой программы/управление файлами

PGM
MGT

- ▶ Нажмите клавишу PGM MGT: система ЧПУ откроет окно управления файлами. Управление файлами ЧПУ имеет структуру, аналогичную структуре управления файлами на ПК с помощью Windows Explorer. Пользуясь функцией управления файлами, вы управляете данными на жестком диске ЧПУ
- ▶ С помощью клавиш со стрелками выберите директорию, в которой необходимо открыть новый файл
- ▶ Введите любое имя файла с окончанием **.H**: система ЧПУ автоматически откроет программу и запросит единицы измерения новой программы
- ▶ Выбор единицы измерения: нажмите Softkey MM или ДЮЙМЫ - система ЧПУ автоматически запустит определение заготовки (смотри „Определение заготовки” на странице 38)

Система ЧПУ формирует первый и последний кадр программы автоматически. Эти кадры вы не сможете изменить в дальнейшем.

Подробная информация по данной теме

- Управление файлами: Смотри „Работа с управлением файлами”, страница 100
- Создание новой программы: Смотри „Открытие и ввод программ”, страница 85

Режим ручного управления		Программирование			
TNC:\		Pat.h			
TNC:\nc_prog\PGM\					
Имя файла	Байты	Сост.	Дата	Время	
EX16.SL.H	1789		19-04-2011	08:05:40	
EX10.H	787		19-04-2011	08:27:20	
EX10.H.T.DEP	3328		19-04-2011	05:55:56	
EX10.SL.H	1489		19-04-2011	08:22:34	
EX10.SL.H.T.DEP	3717		21-04-2011	11:13:01	
EX4.H	1038		19-04-2011	05:55:56	
HEBEL.H	519		19-04-2011	08:49:34	
HEBEL.H.sec.dep	227		19-04-2011	08:49:34	
HEBEL.H.T.DEP	3715		19-04-2011	08:57:54	
koord.h	1556	S	19-04-2011	05:55:56	
koord.h.T.DEP	4487		21-04-2011	11:13:24	
NEUGL.I	894		19-04-2011	05:55:56	
NEUGL.T.sec.dep	695		19-04-2011	05:11:24	
P288.P	444		20-04-2011	12:04:28	
PL1.H	2611	E	21-04-2011	05:10:58	
PL1.H	2611		21-04-2011	05:10:58	
PL1.H.T.DEP	4871		21-04-2011	05:14:38	
Resel.h	322		20-04-2011	05:10:20	
Resel.H.T.DEP	3328		21-04-2011	11:09:08	
STAT.H	478	M	19-04-2011	05:55:56	
STAT.H	623		19-04-2011	05:55:56	
tch.h	1383		21-04-2011	11:12:01	
wheel.h	1088		19-04-2011	05:55:56	
wheel.H.T.DEP	4630		21-04-2011	11:18:19	
zeroshift.d	8557		20-04-2011	12:06:28	

48 файл(ов) 285.5 МByte свободно



Определение заготовки

Сразу после того, как будет открыта новая программа, ЧПУ запустит диалоговое окно ввода определения заготовки. В качестве определения заготовки всегда используется параллелепипед, для которого задаются MIN- и MAX-точка относительно выбранной точки привязки.

После открытия оператором новой программы ЧПУ автоматически вводит определение заготовки и запрашивает необходимые данные заготовки:

- ▶ **Плоскость обработки на графике: XY?:** введите активную ось шпинделя. Z записывается как предварительная настройка, вводится кнопкой ENT
- ▶ **Определение заготовки: минимум X:** наименьшая X-координата заготовки относительно точки привязки, например, 0; подтвердите кнопкой ENT
- ▶ **Определение заготовки: минимум Y:** наименьшая Y-координата заготовки относительно точки привязки, например, 0; подтвердите кнопкой ENT
- ▶ **Определение заготовки: минимум Z:** наименьшая Z-координата заготовки относительно точки привязки, например, -40; подтвердите кнопкой ENT
- ▶ **Определение заготовки: максимум X:** наибольшая X-координата заготовки относительно точки привязки, например, 100; подтвердите кнопкой ENT
- ▶ **Определение заготовки: максимум Y:** наибольшая Y-координата заготовки относительно точки привязки, например, 100; подтвердите кнопкой ENT
- ▶ **Определение заготовки: максимум Z:** наибольшая Z-координата заготовки относительно точки привязки, например, 0; подтвердите кнопкой ENT

Примеры NC-кадров

```
0 BEGIN PGM NEU MM
```

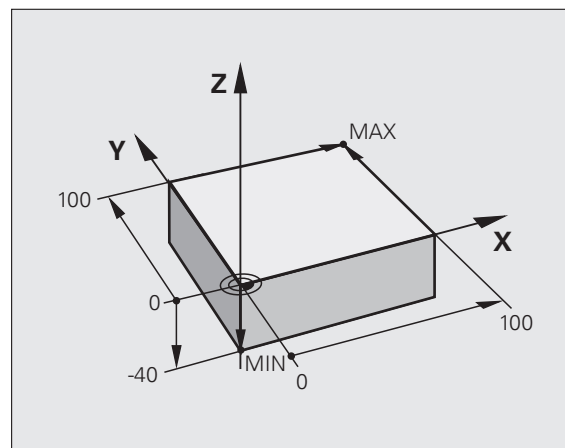
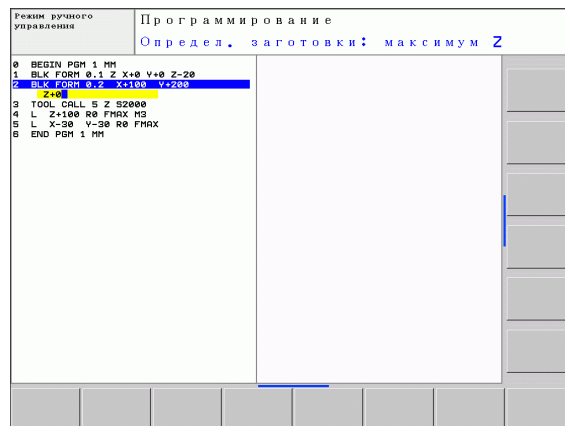
```
1 BLK FORM 0.1 Z X+0 Y+0 Z-40
```

```
2 BLK FORM 0.2 X+100 Y+100 Z+0
```

```
3 END PGM NEU MM
```

Подробная информация по данной теме

- Определение заготовки: (смотри страница 86)



Структура программы

Программа обработки должна по возможности всегда иметь одинаковую структуру. Благодаря этому повышается качество обзора, ускоряется процесс программирования и уменьшается риск появления источников ошибок.

Рекомендуемая структура программы в условиях простой, стандартной обработки контуров

- 1 Вызов инструмента, задание оси инструмента
- 2 Вывод инструмента из материала
- 3 Предварительное позиционирование в плоскости обработки вблизи начальной точки контура
- 4 Предварительное позиционирование по оси инструмента над заготовкой или на ее уровне на глубине; при необходимости включение шпинделя/СОЖ
- 5 Подвод к контуру
- 6 Обработка контура
- 7 Выход из контура
- 8 Вывод инструмента из материала, завершение программы

Подробная информация по данной теме:

- Программирование контура: Смотри „Движения инструмента”, страница 176

Рекомендуемая структура программы для простых программ циклов

- 1 Вызов инструмента, задание оси инструмента
- 2 Вывод инструмента из материала
- 3 Определение позиций обработки
- 4 Определение цикла обработки
- 5 Вызов цикла, включение шпинделя/СОЖ
- 6 Вывод инструмента из материала, завершение программы

Подробная информация по данной теме:

- Программирование циклов: см. руководство пользователя по циклам

Пример: Структура программы, программирование контуров

```
0 BEGIN PGM BSPCONT MM
```

```
1 BLK FORM 0.1 Z X... Y... Z...
```

```
2 BLK FORM 0.2 X... Y... Z...
```

```
3 TOOL CALL 5 Z S5000
```

```
4 L Z+250 R0 FMAX
```

```
5 L X... Y... R0 FMAX
```

```
6 L Z+10 R0 F3000 M13
```

```
7 APPR ... RL F500
```

```
...
```

```
16 DEP ... X... Y... F3000 M9
```

```
17 L Z+250 R0 FMAX M2
```

```
18 END PGM BSPCONT MM
```

Пример: Структура программы программирования циклов

```
0 BEGIN PGM BSBCYC MM
```

```
1 BLK FORM 0.1 Z X... Y... Z...
```

```
2 BLK FORM 0.2 X... Y... Z...
```

```
3 TOOL CALL 5 Z S5000
```

```
4 L Z+250 R0 FMAX
```

```
5 PATTERN DEF POS1( X... Y... Z... ) ...
```

```
6 CYCL DEF...
```

```
7 CYCL CALL PAT FMAX M13
```

```
8 L Z+250 R0 FMAX M2
```

```
9 END PGM BSBCYC MM
```



Программирование простого контура

Вокруг контура, показанного на иллюстрации справа, должно быть однократно выполнено фрезерование на глубине 5 мм. Определение заготовки уже было создано оператором. После того, как вы с помощью функциональной клавиши открыли диалоговое окно, введите все данные, которые запрашиваются ЧПУ в заглавной строке дисплея.



- ▶ **Вызов инструмента:** введите все данные инструмента. Каждый раз подтверждайте ввод кнопкой ENT, не забывая указать ось инструмента



- ▶ **Отвод инструмента:** нажмите оранжевую кнопку оси Z, чтобы обеспечить вывод из материала по оси инструмента, и введите значение для позиции, к которой подводится инструмент, например, 250. Подтвердите ввод кнопкой ENT

- ▶ **Корр. на радиус: RL/RR/без коррекции?**, подтвердите кнопкой ENT: коррекция на радиус не активируется

- ▶ **Подача F=?** подтвердите кнопкой ENT: перемещение на ускоренном ходу (FMAX)

- ▶ **Дополнительная функция M?** подтвердите кнопкой END: система ЧПУ сохранит введенный кадр перемещения



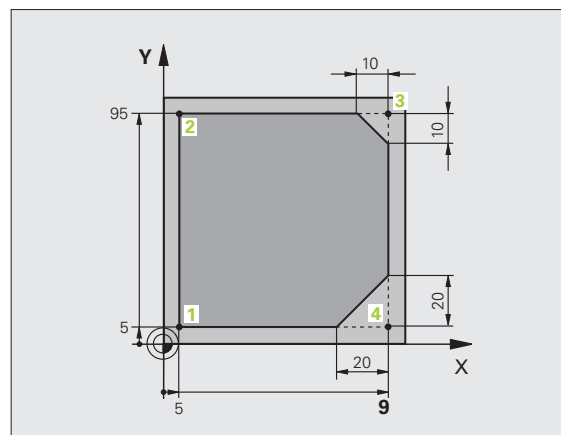
- ▶ **Предварительное позиционирование инструмента в плоскости обработки:** нажмите оранжевую клавишу оси X и введите значение позиции, к которой подводится инструмент, например, -20

- ▶ **Нажмите оранжевую клавишу оси Y** и введите значение для позиции, к которой подводится инструмент, например, - 20. Подтвердите ввод кнопкой ENT

- ▶ **Корр. на радиус: RL/RR/без коррекции?**, подтвердите кнопкой ENT: коррекция на радиус не активируется

- ▶ **Подача F=?** подтвердите кнопкой ENT: перемещение на ускоренном ходу (FMAX)

- ▶ **Дополнительная функция M?** подтвердите кнопкой END: система ЧПУ сохранит введенный кадр перемещения





- ▶ Перемещение инструмента на глубину: нажмите оранжевую кнопку оси и введите значение для позиции, к которой подводится инструмент, например, - 5. Подтвердите ввод кнопкой ENT
- ▶ **Корр. на радиус: RL/RR/без коррекции?**, подтвердите кнопкой ENT: коррекция на радиус не активируется
- ▶ **Подача F=?** Введите подачу позиционирования, например, 3000 мм/мин, подтвердите ввод кнопкой ENT
- ▶ **Дополнительная функция M?** Включите шпиндель и СОЖ, например, **M13**, подтвердите кнопкой ENT: система ЧПУ сохранит введенный кадр перемещения



- ▶ Подвод к контуру: нажмите кнопку APPR/DEP: система ЧПУ откроет панель клавиш Softkey с функциями подвода и отвода



- ▶ Выберите функцию подвода **APPR CT**: укажите координаты точки старта контура **1** по X и Y, например, 5/5, подтвердите кнопкой ENT
- ▶ **Центральный угол?** Введите угол входа, например, 90°, подтвердите кнопкой ENT
- ▶ **Радиус окружности?** Введите радиус входа, например, 8 мм, подтвердите ввод кнопкой ENT
- ▶ **Корр. на радиус: RL/RR/без коррекции?**, подтвердите кнопкой RL: активация коррекции на радиус слева от запрограммированного контура
- ▶ **Подача F=?** Введите скорость подачи при обработке, например, 700 мм/мин, подтвердите ввод кнопкой END



- ▶ Обработка контура, подвод к точке контура **2**: достаточно просто ввести изменяемую информацию, а также только Y-координату 95, и сохранить вводимые данные в памяти нажатием кнопки END



- ▶ Подвод к точке контура **3**: введите X-координату 95 и сохраните данные нажатием кнопки END



- ▶ Задание фаски в точке контура **3**: задайте фаску 10 мм, сохраните данные нажатием кнопки END



- ▶ Подвод к точке контура **4**: введите Y-координату 5 и сохраните данные нажатием кнопки END



- ▶ Задание фаски в точке контура **4**: задайте фаску 20 мм, сохраните данные нажатием кнопки END





▶ Подвод к точке контура **1**: введите X-координату 5 и сохраните данные нажатием кнопки END



▶ Выход из контура



▶ Выбор функции отвода DEP CT

▶ **Центральный угол?** Введите угол отвода, например, 90°, подтвердите кнопкой ENT

▶ **Радиус окружности?** Введите радиус отвода, например, 8 мм, подтвердите ввод кнопкой ENT

▶ **Подача F=?** Введите скорость подачи при позиционировании, например, 3000 мм/мин, сохраните в памяти кнопкой ENT

▶ **Дополнительная функция M?** Выключите шпиндель и СОЖ, например, **M9**, подтвердите кнопкой END: система ЧПУ сохранит введенный кадр перемещения



▶ **Отвод инструмента:** нажмите оранжевую кнопку оси Z, чтобы обеспечить вывод из материала по оси инструмента, и введите значение для позиции, к которой подводится инструмент, например, 250. Подтвердите ввод кнопкой ENT

▶ **Корр. на радиус: RL/RR/без коррекции?**, подтвердите кнопкой ENT: коррекция на радиус не активируется

▶ **Подача F=?** подтвердите кнопкой ENT: перемещение на ускоренном ходу (FMAX)

▶ **Дополнительная M-функция?** Введите **M2** для завершения программы, подтвердите кнопкой END: система ЧПУ сохранит введенный кадр перемещения

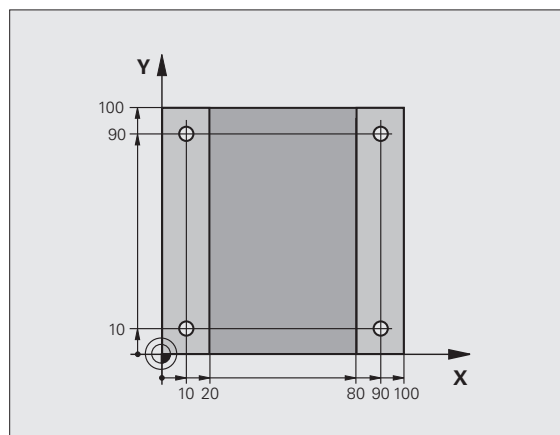
Подробная информация по данной теме

- **Полный пример с NC-кадрами:** Смотри „Пример: движения по прямой и фаски в декартовой системе координат”, страница 200
- **Создание новой программы:** Смотри „Открытие и ввод программ”, страница 85
- **Подвод к контуру/выход из контура:** Смотри „Вход в контур и выход из контура”, страница 181
- **Программирование контуров:** Смотри „Обзор функций траектории”, страница 191
- **Программируемые типы подачи:** Смотри „Возможности ввода подачи”, страница 89
- **Поправка на радиус инструмента:** Смотри „Коррекция на радиус инструмента”, страница 171
- **Дополнительные M-функции:** Смотри „Дополнительные функции контроля выполнения программы, шпинделя и подачи СОЖ”, страница 326



Создание программы циклов

Отверстия, показанные на рисунке справа (глубина 20 мм), следует выполнять с помощью стандартного цикла сверления. Определение заготовки уже было создано оператором.



► Вызов инструмента: введите все данные инструмента. Каждый раз подтверждайте ввод кнопкой ENT, не забывайте указывать ось инструмента



► Отвод инструмента: нажмите оранжевую кнопку оси Z, чтобы обеспечить вывод из материала по оси инструмента, и введите значение для позиции, к которой подводится инструмент, например, 250. Подтвердите ввод кнопкой ENT

► **Корр. на радиус: RL/RR/без коррекции?**, подтвердите кнопкой ENT: коррекция на радиус не активируется

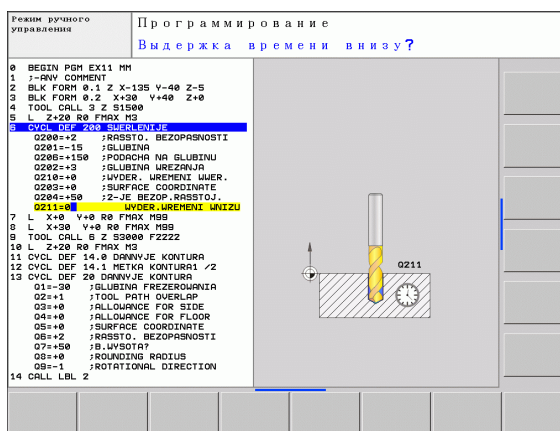
► **Подача F=?** подтвердите кнопкой ENT: перемещение на ускоренном ходу (FMAX)

► **Дополнительная функция M?** подтвердите кнопкой END: система ЧПУ сохранит введенный кадр перемещения

► Вызов меню циклов

► Отображение циклов сверления

► Выбор стандартного цикла сверления 200: ЧПУ запускает диалоговое окно задания параметров цикла. Поэтапно вводите параметры, запрашиваемые ЧПУ, каждый раз подтверждая ввод кнопкой ENT. В правой части дисплея ЧПУ дополнительно выполняется показ графики, используемой для отображения соответствующего параметра цикла



► Вызов меню для специальных функций

► Отображение функций для обработки точек

► Выбор задания образца

► Выбор ввода точек: введите координаты 4 точек, каждый раз подтверждая ввод кнопкой ENT. После ввода данных четвертой точки сохраните кадр в памяти нажатием кнопки END

► Отображение меню для задания вызова цикла





- ▶ Обработка цикла сверления на определенном образце:
- ▶ **Подача F=?** подтвердите кнопкой ENT: перемещение на ускоренном ходу (**FMAX**)
- ▶ **Дополнительная M-функция?** Включите шпиндель и СОЖ, например, **M13**, подтвердите кнопкой ENT: система ЧПУ сохранит введенный кадр перемещения
- ▶ **Отвод инструмента:** нажмите оранжевую кнопку оси Z, чтобы обеспечить вывод из материала по оси инструмента, и введите значение для позиции, к которой подводится инструмент, например, 250. Подтвердите ввод кнопкой ENT
- ▶ **Корр. на радиус: RL/RR/без коррекции?**, подтвердите кнопкой ENT: коррекция на радиус не активируется
- ▶ **Подача F=?** подтвердите кнопкой ENT: перемещение на ускоренном ходу (**FMAX**)
- ▶ **Дополнительная M-функция?** Введите **M2** для завершения программы, подтвердите кнопкой ENT: система ЧПУ сохранит введенный кадр перемещения



Примеры NC-кадров

0 BEGIN PGM C200 MM	
1 BLK FORM 0.1 Z X+0 Y+0 Z-40	Определение заготовки
2 BLK FORM 0.2 X+100 Y+100 Z+0	
3 TOOL CALL 5 Z S4500	Вызов инструмента
4 L Z+250 R0 FMAX	Отвод инструмента
5 PATTERN DEF POS1 (X+10 Y+10 Z+0) POS2 (X+10 Y+90 Z+0) POS3 (X+90 Y+90 Z+0) POS4 (X+90 Y+10 Z+0)	Задание позиций обработки
6 CYCL DEF 200 SVERLENIE	Задание цикла
Q200=2 ;BEZOP. RASST.	
Q201=-20 ;GLUBINA	
Q206=250 ;F VREZANIE	
Q202=5 ;GLUBINA VREZANIJA	
Q210=0 ;F-VREMJA NAVERHU	
Q203=-10 ;KOORD. POVERHNOSTI	
Q204=20 ;2 BEZOP. RASST.	
Q211=0.2 ;VREMJA VIDERZKI VNIZU	
7 CYCL CALL PAT FMAX M13	Включение шпинделя и СОЖ, вызов цикла
8 L Z+250 R0 FMAX M2	Отвод инструмента, конец программы
9 END PGM C200 MM	

Подробная информация по данной теме

- Создание новой программы: Смотри „Открытие и ввод программ”, страница 85
- Программирование циклов: см. руководство пользователя по циклам



1.4 Графический тест первой части (опция ПО Advanced graphic features)

Правильный выбор режима работы

Вы можете тестировать программы только в режиме работы "Тест программы":



- ▶ Нажмите кнопку режимов работы: ЧПУ перейдет в режим тестирования программы

Подробная информация по данной теме

- Режимы работы ЧПУ: Смотри „Режимы работы”, страница 62
- Тестирование программ: Смотри „Тест программы”, страница 473

Выбор таблицы инструментов для теста программы

Действие на этом шаге следует выполнять только в том случае, если вы еще не активировали в режиме "Тест программы" таблицу инструментов.



- ▶ Нажмите кнопку PGM MGT: система ЧПУ откроет окно управления файлами



- ▶ Нажмите клавишу Softkey ВЫБОР ТИПА: ЧПУ отобразит меню Softkey для выбора из указанных типов файлов



- ▶ Нажмите клавишу Softkey ПОКАЗАТЬ ВСЕ: ЧПУ отобразит все хранящиеся в памяти файлы в правом окне



- ▶ Перемещение курсора влево на директории



- ▶ Перемещение курсора на директорию TNC:\



- ▶ Перемещение курсора вправо на файлы



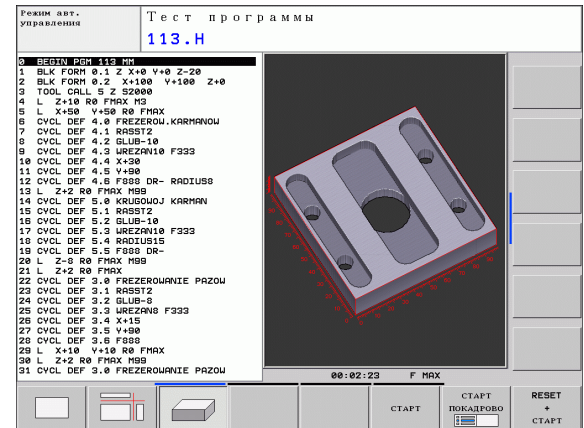
- ▶ Выделите файл TOOL.T (активная таблица инструмента), нажмите кнопку ENT: TOOL.T получит статус S и станет, таким образом, активным для тестирования программы



- ▶ Нажмите кнопку END: выход из управления файлами

Подробная информация по данной теме

- Управление инструментом: Смотри „Ввод данных инструмента в таблицу”, страница 152
- Тестирование программ: Смотри „Тест программы”, страница 473



Выбор программы, которую необходимо протестировать



- ▶ Нажмите кнопку PGM MGT: система ЧПУ откроет окно управления файлами



- ▶ Нажмите клавишу Softkey ПОСЛЕДНИЕ ФАЙЛЫ: в ЧПУ откроется окно перехода с последними выбранными файлами
- ▶ С помощью клавиш со стрелками выберите программу, которую необходимо протестировать, и назначьте ее кнопкой ENT

Подробная информация по данной теме

- Выбор программы: Смотри „Работа с управлением файлами“, страница 100

Выбор разделения экрана дисплея и вида



- ▶ Нажмите кнопку разделения экрана: ЧПУ отобразит на панели Softkey все доступные альтернативные возможности



- ▶ Нажмите клавишу Softkey ПРОГРАММА + ГРАФИКА: ЧПУ отобразит в левой половине дисплея программу, а в правой половине - заготовку
- ▶ С помощью Softkey выберите желаемый вид для отображения



- ▶ Показ вида сверху



- ▶ Изображение в 3 плоскостях



- ▶ Трехмерное изображение

Подробная информация по данной теме

- Функции графики: Смотри „Графика (опция ПО Advanced graphic features)“, страница 462
- Выполнение теста программы: Смотри „Тест программы“, страница 473



Запуск теста программы



- ▶ Нажмите клавишу Softkey ПЕРЕЗАГР. + СТАРТ: система ЧПУ моделирует активную программу до наступления запрограммированного перерыва или до конца программы
- ▶ Во время моделирования вы можете с помощью клавиш Softkey менять используемый вид отображения



- ▶ Нажмите клавишу Softkey СТОП: ЧПУ прервет выполнение теста программы



- ▶ Нажмите клавишу Softkey СТАРТ: ЧПУ продолжит выполнение теста программы после перерыва

Подробная информация по данной теме

- Выполнение теста программы: Смотри „Тест программы”, страница 473
- Функции графики: Смотри „Графика (опция ПО Advanced graphic features)”, страница 462



1.5 Наладка инструмента

Правильный выбор режима работы

Выполните наладку инструмента в режиме работы **Ручное управление**:



- ▶ Нажмите кнопку режимов работы: ЧПУ перейдет в ручной режим работы

Подробная информация по данной теме

- Режимы работы ЧПУ: Смотри „Режимы работы”, страница 62

Подготовка и измерение инструмента

- ▶ Следует зажать необходимые инструменты в соответствующих зажимных патронах
- ▶ При измерении с помощью внешнего прибора для настройки инструмента: измерьте инструмент, запишите длину и радиус или введите их непосредственно в систему станка с помощью программы передачи данных
- ▶ При измерении на станке: загрузите инструмент в устройство смены инструмента (смотри страница 50)

Таблица инструмента TOOL.T

В таблице инструментов TOOL.T (хранится на жестком диске в TNC:\TABLE\) вы можете сохранять в памяти данные об инструментах, такие как длина и радиус, а также индивидуальные параметры каждого конкретного инструмента, которые требуются ЧПУ для выполнения разнообразных функций.

Для ввода данных об инструменте в таблицу инструментов TOOL.T выполните действия в следующем порядке:



- ▶ Отображение таблицы инструмента: ЧПУ отображает таблицу инструмента в форме таблицы



- ▶ Редактирование таблицы инструмента: установите клавишу Softkey РЕДАКТИРОВАНИЕ на ВКЛ

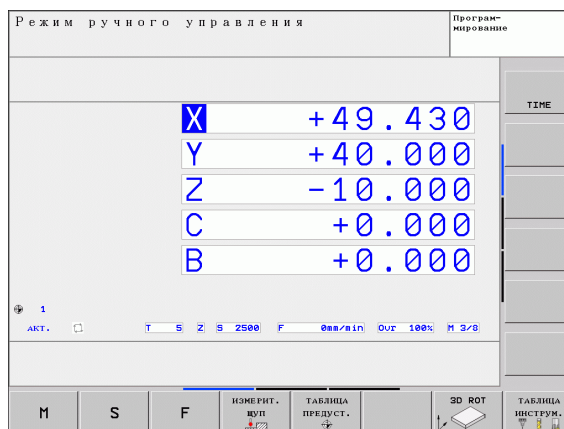
- ▶ Перемещаясь вниз или вверх с помощью клавиш со стрелками, выберите номер инструмента, который необходимо изменить

- ▶ Перемещаясь вправо или влево с помощью клавиш со стрелками, выберите данные инструментов, которые необходимо изменить

- ▶ Выход из таблицы инструмента: нажмите кнопку END

Подробная информация по данной теме

- Режимы работы ЧПУ: Смотри „Режимы работы”, страница 62
- Работа с таблицей инструмента: Смотри „Ввод данных инструмента в таблицу”, страница 152



T	NAME	L	R	R2	DL
0	NULLWERKZEUG	+0	+0	+0	+0
1	D2	+30	+1	+0	+0
2	D4	+40	+2	+0	+0
3	D6	+50	+3	+0	+0
4	D8	+50	+4	+0	+0
5	D10	+60	+5	+0	+0
6	D12	+60	+6	+0	+0
7	D14	+70	+7	+0	+0
8	D16	+80	+8	+0	+0
9	D18	+80	+9	+0	+0
10	D20	+80	+10	+0	+0
11	D22	+90	+11	+0	+0
12	D24	+90	+12	+0	+0
13	D26	+90	+13	+0	+0
14	D28	+100	+14	+0	+0
15	D30	+100	+15	+0	+0
16	D32	+100	+16	+0	+0
17	D34	+100	+17	+0	+0
18	D36	+100	+18	+0	+0
19	D38	+100	+19	+0	+0
20	D40	+100	+20	+0	+0
21	D42	+100	+21	+0	+0
22	D44	+120	+22	+0	+0
23	D46	+120	+23	+0	+0
24	D48	+120	+24	+0	+0
25	D50	+120	+25	+0	+0
26	D52	+120	+26	+0	+0
27	D54	+120	+27	+0	+0



Таблица мест TOOL_P.TCH



Принцип действия таблицы мест зависит от станка. Следуйте указаниям инструкции по обслуживанию станка.

В таблице мест TOOL_P.TCH (хранится на жестком диске в TNC:\TABLE\) вы задаете, какие инструменты входят в состав вашего магазина инструментов.

Чтобы ввести данные в таблицу мест TOOL_P.TCH, выполните действия в следующем порядке:



- ▶ Отображение таблицы инструмента: ЧПУ отображает таблицу инструмента в форме таблицы



- ▶ Отображение таблицы мест: ЧПУ отображает таблицу мест в форме таблицы
- ▶ Редактирование таблицы мест: установите клавишу Softkey РЕДАКТИРОВАНИЕ на ВКЛ
- ▶ Перемещаясь вниз или вверх с помощью клавиш со стрелками, выберите номер места, который вам необходимо изменить
- ▶ Перемещаясь вправо или влево с помощью клавиш со стрелками, выберите данные, которые необходимо изменить
- ▶ Выход из таблицы мест: нажмите кнопку END

Подробная информация по данной теме

- Режимы работы ЧПУ: Смотри „Режимы работы”, страница 62
- Работа с таблицей мест: Смотри „Таблица мест для устройства смены инструмента”, страница 160

Редактирование таблицы мест инс. Тест прог.

Номер инструмента

#ада: tnc:\table\tool_p.tch Строчка: 0

P	T	TNRHE	RSV	ST	F	L	DOC	TIME
0.0	5	D10						
1.1	1	D2					Pocket 1	
1.2	9	D18					Pocket 2	
1.3	10	D20					Pocket 3	
1.4	4	D8					Pocket 4	
1.5	5	D10		R				
1.6	6	D12						
1.7	7	D14						
1.8	8	D16						
1.9	3	D6						
1.10	12	D24						
1.11	11	D22						
1.12	2	D4						
1.13	13	D26						
1.14	14	D28						
1.15	15	D30						
1.16	16	D32						
1.17	17	D34						
1.18	18	D36						
1.19	19	D38						
1.20	20	D40						
1.21	21	D42						
1.22	22	D44						
1.23	23	D46						
1.24	24	D48						
1.25	25	D50						
1.26	26	D52						
1.27	27	D54						

НАЧАЛО КОНЕЦ СТРАНИЦА СТРАНИЦА РЕДАКТИР. ВКЛ ТАБЛИЦА ИНСТРУМ. ТАБЛИЦА МЕСТА КОНЕЦ



1.6 Наладка заготовки

Правильный выбор режима работы

Выполните выверку заготовок в режиме работы
Ручное управление или Эл. маховичок



- ▶ Нажмите кнопку режимов работы: ЧПУ перейдет в ручной режим работы

Подробная информация по данной теме

- Ручной режим работы: Смотри „Перемещение осей станка”, страница 415

Зажим заготовки

Закрепите заготовку на столе станка с помощью зажимного приспособления. Если ваш станок оснащен трехмерным измерительным щупом, параллельная оси выверка заготовки не требуется.

Если вы не имеете 3D-измерительного щупа, вам следует выполнять выверку заготовки так, чтобы она была зажата в положении параллельно осям станка.



Выверка заготовки с помощью измерительного щупа (опция ПО Touch probe function)

- ▶ Замена 3D-щупа: в режиме работы MDI (MDI = Manual Data Input) выполните кадр **TOOL CALL** с указанием оси инструмента, а затем снова выберите **Ручной режим** (в режиме работы MDI любые NC-кадры могут проходить покадровую обработку независимо друг от друга)



- ▶ Выбор функции ощупывания: ЧПУ отображает на панели Softkey доступные функции
- ▶ Измерение разворота плоскости обработки: ЧПУ отображает меню разворота плоскости обработки. Для определения разворота плоскости обработки должно произойти ощупывание в двух точках на какой-либо прямой на заготовке
- ▶ С помощью клавиш управления осями выполните предварительное позиционирование измерительного щупа вблизи первой точки касания
- ▶ Клавишей Softkey выберите направление касания
- ▶ Нажмите NC-Start: измерительный щуп будет перемещаться в заданном направлении до тех пор, пока не коснется заготовки, а затем будет автоматически возвращен обратно в точку старта
- ▶ С помощью клавиш управления осями выполните предварительное позиционирование измерительного щупа вблизи второй точки касания
- ▶ Нажмите NC-Start: измерительный щуп будет перемещаться в заданном направлении до тех пор, пока не коснется заготовки, а затем будет автоматически возвращен обратно в точку старта
- ▶ После этого ЧПУ отобразит полученный разворот плоскости обработки
- ▶ С помощью клавиши Softkey УСТ. РАЗВОРОТ установите отображаемое значение в качестве разворота плоскости обработки. Нажмите клавишу Softkey КОНЕЦ для выхода из меню

Подробная информация по данной теме

- Режим работы MDI: Смотри „Программирование и обработка простых программ”, страница 456
- Выверка заготовки: Смотри „Выверка заготовки с помощью измерительного щупа (опция ПО Touch probe functions)”, страница 438



Установка точки привязки с помощью измерительного щупа (опция ПО Touch probe function)

- ▶ Замена трехмерного измерительного щупа: В режиме работы MDI выполните кадр **TOOL CALL** с указанием оси инструмента, затем снова выберите режим **ручного управления**



- ▶ Выбор функции ощупывания: ЧПУ отображает на панели Softkey доступные функции
- ▶ Задайте точку привязки, например, в углу заготовки
- ▶ Переместите измерительный щуп к первой точке измерения на первой кромке заготовки
- ▶ Клавишей Softkey выберите направление касания
- ▶ Нажмите NC-Start: измерительный щуп будет перемещаться в заданном направлении до тех пор, пока не коснется заготовки, а затем будет автоматически возвращен обратно в точку старта
- ▶ С помощью клавиш управления осями выполните предварительное позиционирование измерительного щупа вблизи второй точки касания на первой кромке заготовки
- ▶ Нажмите NC-Start: измерительный щуп будет перемещаться в заданном направлении до тех пор, пока не коснется заготовки, а затем будет автоматически возвращен обратно в точку старта
- ▶ С помощью клавиш управления осями выполните предварительное позиционирование измерительного щупа вблизи первой точки касания на второй кромке заготовки
- ▶ Клавишей Softkey выберите направление касания
- ▶ Нажмите NC-Start: измерительный щуп будет перемещаться в заданном направлении до тех пор, пока не коснется заготовки, а затем будет автоматически возвращен обратно в точку старта



- ▶ С помощью клавиш управления осями выполните предварительное позиционирование измерительного щупа вблизи второй точки касания на второй кромке заготовки
- ▶ Нажмите NC-Start: измерительный щуп будет перемещаться в заданном направлении до тех пор, пока не коснется заготовки, а затем будет автоматически возвращен обратно в точку старта
- ▶ После этого ЧПУ покажет координаты полученной угловой точки
- ▶ Установка 0: нажмите Softkey УСТ. ТОЧКУ ПРИВЯЗКИ
- ▶ Выйдите из меню, нажав клавишу Softkey КОНЕЦ

ВВОД
КООРДИНАТ

Подробная информация по данной теме

- Установка точки привязки: Смотри „Установка точки привязки с помощью 3D-измерительного щупа (опция ПО Touch probe functions)”, страница 440



1.7 Отработка первой программы

Правильный выбор режима работы

Вы можете провести отработку программ в режиме работы "Покадровое выполнение программы" или "Выполнение программы в автоматическом режиме":



- ▶ Нажмите кнопку режимов работы: ЧПУ перейдет в режим работы **Покадровое выполнение программы** и отработает программу последовательно кадр за кадром. Оператор должен подтвердить каждый кадр нажатием кнопки "NC-старт"



- ▶ Нажмите кнопку режимов работы: ЧПУ перейдет в режим работы **Выполнение программы в автоматическом режиме** и после нажатия "NC-старт" отработает программу до перерыва в программе или до ее конца

Подробная информация по данной теме

- Режимы работы ЧПУ: Смотри „Режимы работы”, страница 62
- Отработка программ: Смотри „Отработка программы”, страница 476

Выбор программы, которую необходимо отработать



- ▶ Нажмите кнопку PGM MGT: система ЧПУ откроет окно управления файлами



- ▶ Нажмите клавишу Softkey ПОСЛЕДНИЕ ФАЙЛЫ: в ЧПУ откроется окно перехода с последними выбранными файлами
- ▶ При необходимости с помощью клавиш со стрелками выберите программу, которую требуется отработать, и назначьте ее клавишей ENT

Подробная информация по данной теме

- Управление файлами: Смотри „Работа с управлением файлами”, страница 100

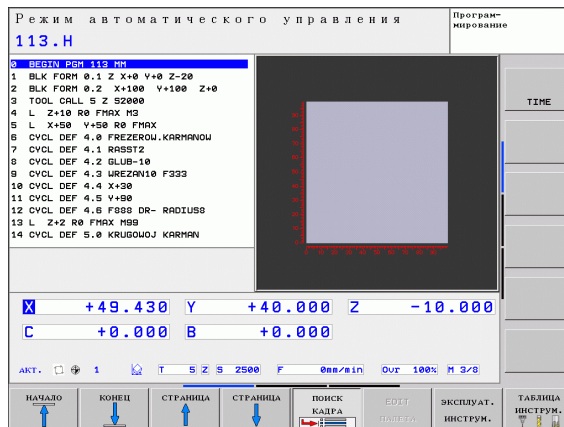
Запуск программы



- ▶ Нажмите кнопку NC-старт: ЧПУ отработает активную программу

Подробная информация по данной теме

- Отработка программ: Смотри „Отработка программы”, страница 476







2

Введение



2.1 TNC 620

Системы ЧПУ фирмы HEIDENHAIN - это системы управления, ориентированные на работу в цеху, с помощью которых можно простым, доступным способом программировать стандартные типы обработки в диалоге открытым текстом непосредственно на станке. Они предназначены для применения на фрезерных и сверлильных станках, а также обрабатывающих центрах с 5 осями. Дополнительно при программировании можно настраивать угловое положение шпинделя.

Пульт управления и изображение на дисплее представлены в наглядной форме, так что можно быстро и легко получать доступ ко всем функциям.

Программирование: диалог открытым текстом фирмы HEIDENHAIN и DIN/ISO

Составление программ в диалоге программирования открытым текстом HEIDENHAIN, удобном для пользователя, является необычайно простой операцией. Графика при программировании отображает отдельные шаги обработки во время ввода программы. В качестве дополнительной функции используется программирование свободного контура FK, если нет в наличии соответствующего NC-чертежа. Графическое моделирование обработки заготовки возможно как во время тестирования программы, так и в процессе ее отработки.

Кроме того, можно программировать ЧПУ в формате DIN/ISO или в режиме DNC.

Программу можно вводить и тестировать также в тот момент, когда другая программа уже выполняет обработку заготовки.

Совместимость

Программы обработки, созданные на системах контурного управления HEIDENHAIN (начиная с версии TNC 150 B), обрабатываются TNC 620 условно. Если NC-кадры содержат недействительные элементы, они обозначаются системой ЧПУ при считывании как ERROR-кадры.



Обращайте особое внимание на подробное описание различий между iTNC 530 и TNC 620 (смотри „Функции TNC 620 и iTNC 530 в сравнении“ на странице 535).



2.2 Дисплей и пульт управления

Дисплей

Система ЧПУ поставляется в компактной версии или с отдельным экраном и пультом управления. В обоих вариантах она имеет 15-ти дюймовый плоский экран.

1 Заглавная строка

При включенном ЧПУ в заглавной строке дисплея отображаются выбранные режимы работы: слева - режимы работы станка, а справа - режимы работы при программировании. В более широком поле заглавной строки указан тот режим работы, на который переключен дисплей: там появляются вопросы диалогового окна и тексты сообщений (исключение: если ЧПУ обеспечивает только индикацию графики).

2 Клавиши Softkey

В нижней строке ЧПУ выводятся другие функции на панели Softkey. Выбор этих функций осуществляется с помощью клавиш, расположенных ниже. Для ориентации узкие полосы непосредственно над панелью Softkey указывают на количество панелей Softkey, которые можно выбрать черными клавишами со стрелкой, находящимися снаружи. Активная панель Softkey отображается подсвеченной полосой.

3 Клавиши выбора Softkey

4 Переключение панелей Softkey

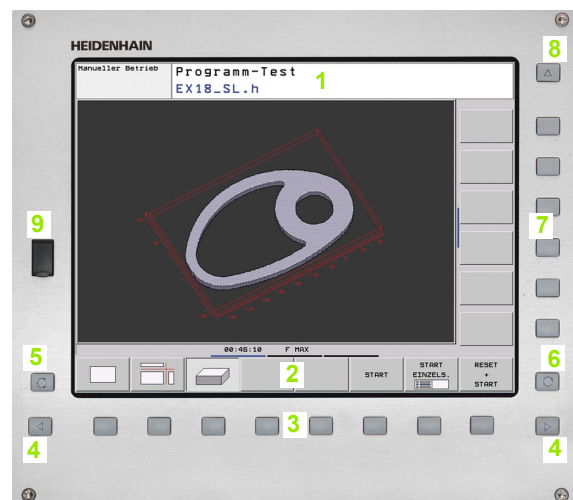
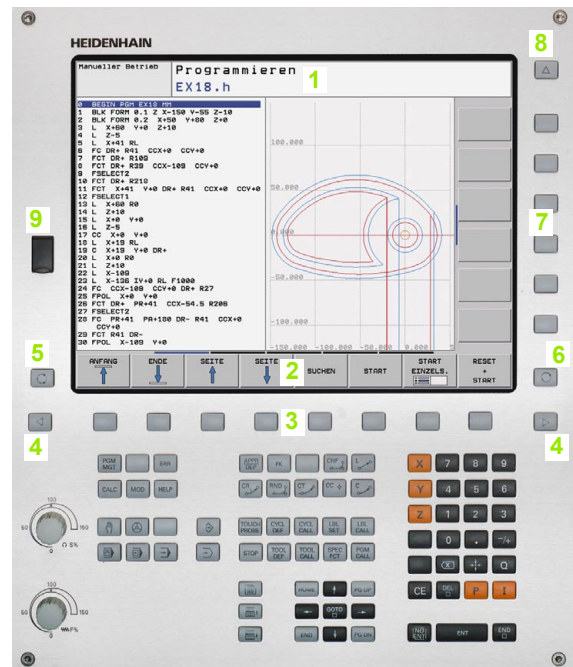
5 Разделение экрана дисплея

6 Клавиша переключения дисплея для режимов работы станка и режимов работы программирования

7 Клавиши выбора Softkey для клавиш Softkey производителя станков

8 Переключение панелей Softkey производителя станков

9 USB-разъем



Разделение экрана дисплея

Пользователь выбирает разделение дисплея: таким образом, ЧПУ в режиме "Программирование/редактирование" может отображать программу в левой части дисплея, а в правой части отображать, например, графику при программировании. В качестве альтернативы можно также вывести в правом окне индикацию группировки программ или только программу в одном большом окне. Тип окна, отображаемого ЧПУ, зависит от выбранного режима работы.

Разделение экрана дисплея:



Нажмите клавишу переключения дисплея: на панели Softkey отобразятся возможные типы разделения дисплея, смотри „Режимы работы”, страница 62



Выберите участок дисплея с помощью Softkey



Пульт управления

В компактной версии TNC 620 оснащена встроенным пультом управления. Также существует версия TNC 620 с отдельным экраном и пультом управления с алфавитной клавиатурой.

Элементы управления пульта управления:

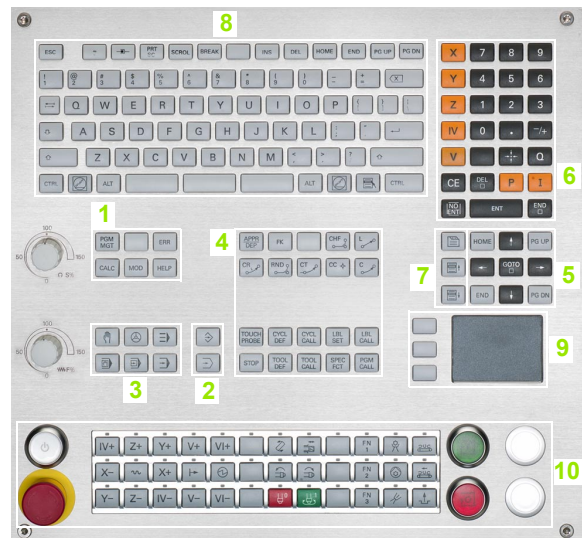
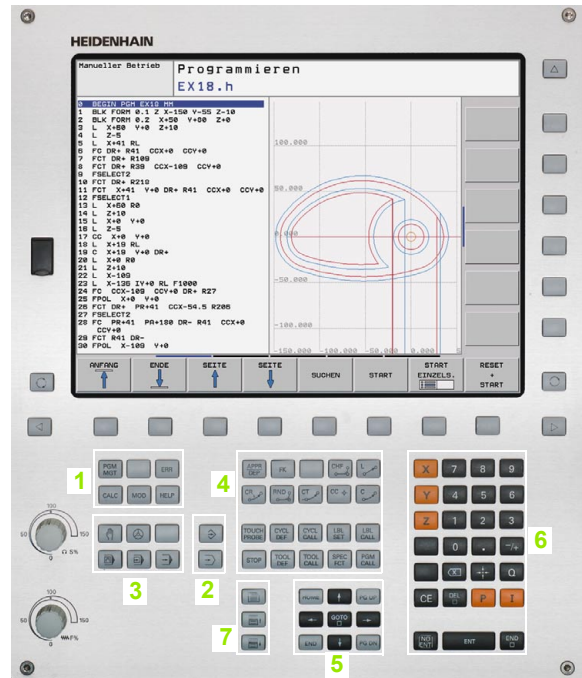
- 1 ■ Управление файлами
- Калькулятор
- MOD-функция
- HELP-функция (ПОМОЩЬ)
- 2 Режимы программирования
- 3 Режимы работы станка
- 4 Открытие диалоговых окон программирования
- 5 Клавиши со стрелками и операция перехода GOTO
- 6 Ввод числовых значений и выбор оси
- 7 Клавиши навигации
- 8 Алфавитная клавиатура для ввода текста, имен файлов и программирования в формате DIN/ISO.
- 9 Сенсорная панель ()
- 10 Пульт управления станка (смотри инструкция по обслуживанию станка)

Функции отдельных клавиш перечислены на обратной стороне обложки данного руководства.



Некоторые производители станков не используют стандартный пульт управления фирмы HEIDENHAIN. В таких случаях следуйте указаниям инструкции по обслуживанию станка.

Внешние клавиши, такие как NC-START или NC-STOPP, описываются в инструкции по обслуживанию станка.



2.3 Режимы работы

Режим ручного управления и электронного маховичка

Наладка станка производится в режиме ручного управления. В этом режиме работы можно позиционировать оси станка вручную или поэтапно, назначать координаты точек привязки и поворачивать плоскость обработки.

Режим работы эл. маховичка поддерживает перемещение осей станка вручную с помощью электронного маховичка HR.

Клавиши **Softkey** для разделения экрана (выбор выполняется, как описано ранее)

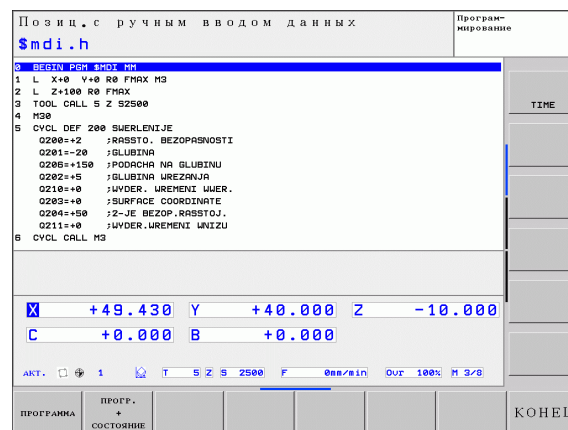
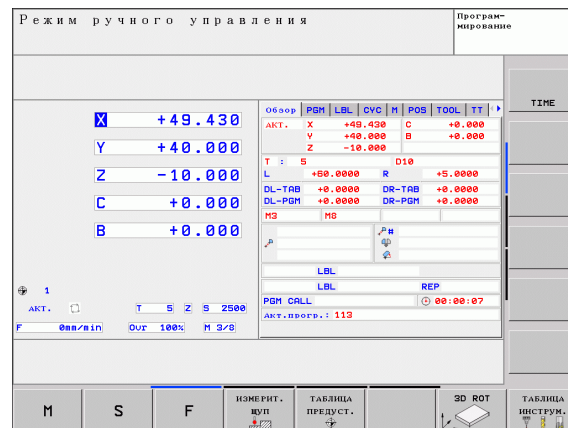
Окно	Softkey
Позиции	ПОЗИЦИЯ
Слева: позиции, справа: индикация состояния	ПОЗИЦИЯ + СОСТОЯНИЕ

Позиционирование с ручным вводом данных

В этом режиме работы можно программировать простые перемещения, например, для фрезерования плоскостей или предварительного позиционирования.

Клавиши **Softkey** для разделения экрана дисплея

Окно	Softkey
Программа	ПРОГРАММА
Слева: программа, справа: индикация состояния	ПРОГР. + СОСТОЯНИЕ

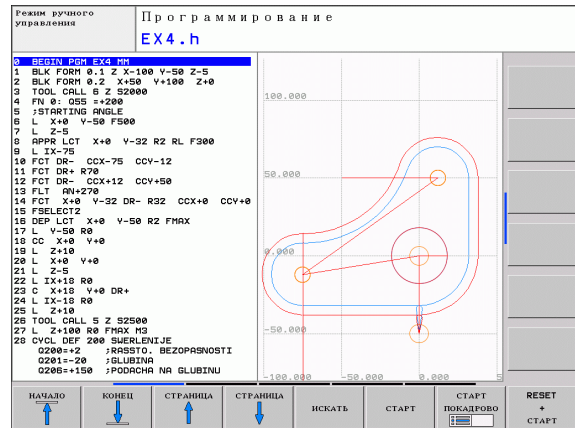


Программирование/редактирование

Программы обработки составляются в этом режиме работы. Многосторонняя поддержка и дополнения при программировании представлены программированием свободных контуров, различными циклами и функциями Q-параметров. По запросу графика при программировании отображает запрограммированные пути перемещения.

Клавиши Softkey для разделения экрана

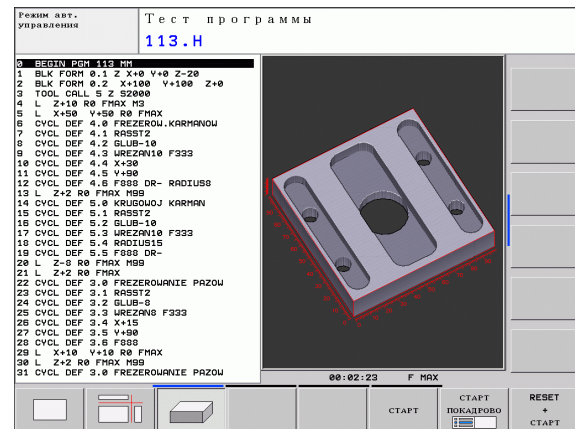
Окно	Softkey
Программа	ПРОГРАММА
Слева: программа, справа: группировка программы	ПРОГРАММА + ЧАСТИ ПР.
Слева: программа, справа: графика при программировании	ПРОГРАММА + ГРАФИКА



Тест программы

Система ЧПУ моделирует программы и части программ в режиме тестирования программы, например, чтобы обнаружить геометрические несоответствия, отсутствующие или неправильные данные в программе и нарушения рабочего пространства. Моделирование поддерживается графически, путем отображения детали в различных проекциях (опция ПО **Advanced graphic features**).

Клавиши Softkey для разделения экрана дисплея: смотри „Выполнение программы в автоматическом и пошаговом режимах”, страница 64.



Выполнение программы в автоматическом и покадровом режимах

При отработке программы в автоматическом режиме ЧПУ выполняет программу до конца или до момента прерывания, выполняемого в ручном режиме или запрограммированного. После перерыва оператор может снова продолжить отработку программы.

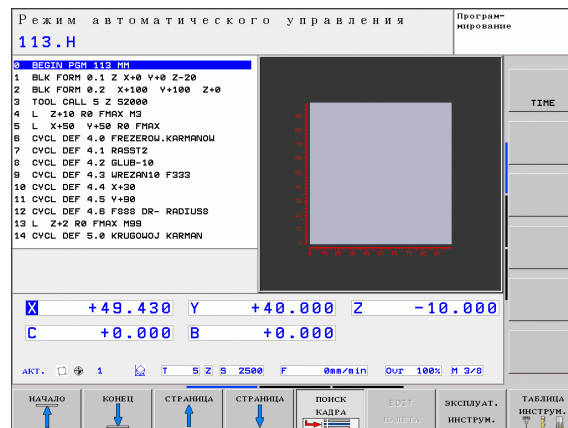
При покадровом выполнении программы каждый кадр запускается с помощью внешней кнопки START.

Клавиши Softkey для разделения экрана

Окно	Softkey
Программа	ПРОГРАММА
Слева: программа, справа: группировка программы	ПРОГРАММА + ЧАСТИ ПР.
Слева: программа, справа: состояние	ПРОГР. + СОСТОЯНИЕ
Слева: программа, справа: графика (опция ПО Advanced graphic features)	ПРОГРАММА + ГРАФИКА
Графика (опция ПО Advanced graphic features)	ГРАФИКА

Клавиши Softkey для разпределения экрана в случае таблиц палет (опция ПО Управление палетами)

Окно	Softkey
Таблица палет	ПАЛЕТА
Слева: программа, справа: таблица палет	ПРОГРАММА + ПАЛЕТА
Слева: таблица палет, справа: состояние	ПАЛЕТА + СОСТОЯНИЕ



2.4 Индикация состояния





"Общая" индикация состояния

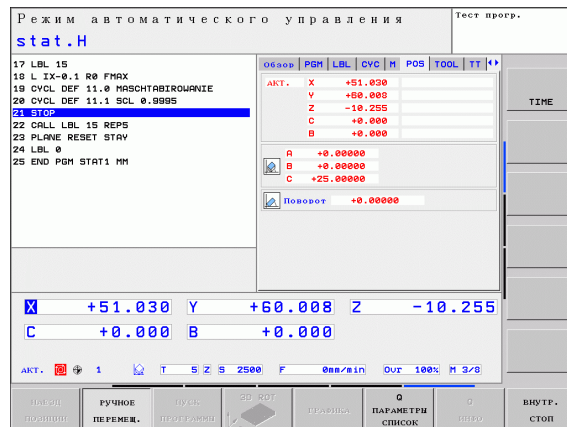
Общая индикация состояния в нижней части дисплея обеспечивает информацию о текущем состоянии станка. Она автоматически появляется в режимах работы





- Покадровое выполнение программы и ее выполнение в автоматическом режиме, если не выбран исключительно тип индикации "Графика", а также при
- позиционировании с ручным вводом данных.

В ручном режиме работы и в режиме эл. маховичка индикация состояния выводится в большом окне.

Информация индикации состояния

Символ	Значение
IST	Фактические или заданные координаты текущей позиции
XYZ	Оси станка; вспомогательные оси отображаются системой ЧПУ строчными буквами. Последовательность и количество указываемых осей устанавливает производитель станка. Соблюдайте указания инструкции по обслуживанию станка
F S M	Индикация подачи в дюймах соответствует одной десятой действительного значения. Скорость вращения S, подача F и действующая дополнительная M-функция
*	Запуск выполнения программы
	Ось заблокирована
	Ось может перемещаться с помощью маховичка
	Оси перемещаются с учетом разворота плоскости обработки
	Оси перемещаются при наклоненной плоскости обработки
TCRM	Функция M128 или FUNCTION TCRM активна



Символ	Значение
	Ни одна программа не активна
	Программа запущена
	Программа остановлена
	Прерывание программы



Дополнительные индикации состояния

Дополнительные типы индикации состояния дают подробную информацию об отработке программы. Их можно вызвать во всех режимах работы, за исключением режима программирования.

Включение дополнительной индикации состояния



Вызов панели Softkey для разделения экрана дисплея



Выбор изображения на дисплее с дополнительной индикацией состояния: ЧПУ показывает на правой половине дисплея форму состояния **Обзор**

Выбор дополнительной индикации состояния



Переключение панели Softkey до тех пор, пока не появятся STATUS-клавиши Softkey



Выбор дополнительной индикации состояния непосредственно с помощью Softkey, например, позиций и координат, или



выбор желаемого вида на дисплее с помощью клавиш Softkey для переключения

Ниже описываются доступные типы индикации, которые можно выбрать непосредственно с помощью клавиш Softkey или клавиш Softkey для переключения.



Обратите внимание на то, что некоторые из указанных ниже параметров состояния доступны только при условии, что соответствующая им опция программного обеспечения была активирована в вашем ЧПУ.



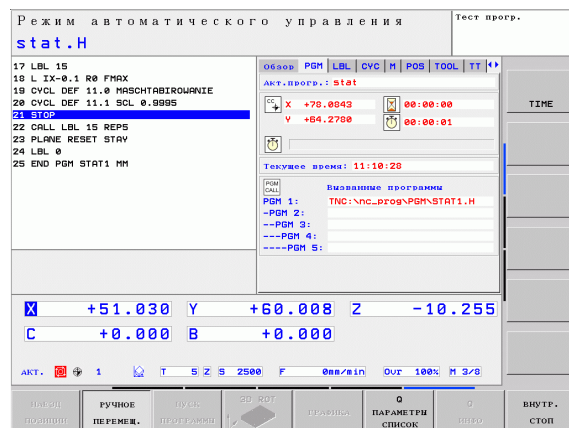
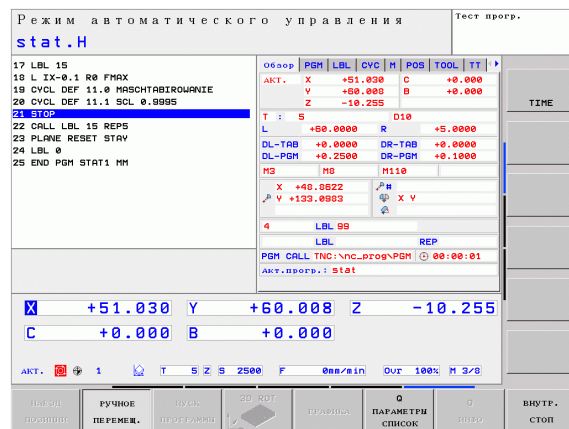
Обзор

ЧПУ отображает формуляр состояния **Обзор** после включения ЧПУ, если оператором было выбрано разделение экрана дисплея ПРОГРАММА+СОСТОЯНИЕ (или ПОЗИЦИЯ+СОСТОЯНИЕ). В обзорном формуляре перечисляются важнейшие параметры состояния, которые также отдельно приведены в соответствующих детальных формулярах.

Softkey	Значение
СОСТОЯНИЕ ОБЗОР	Индикация позиции
	Информация об инструментах
	Активные M-функции
	Активные преобразования координат
	Активная подпрограмма
	Активный повтор части программы
	Программа, вызванная с помощью PGM CALL
	Текущее время обработки
	Имя активной главной программы

Общая информация о программе (закладка PGM)

Softkey	Значение
Прямой выбор невозможен	Имя активной главной программы
	Центр окружности СС (полюс)
	Счетчик времени выдержки
	Время обработки, если программа была полностью смоделирована в режиме работы Тест программы
	Текущее время обработки в %
	Текущее время
	Вызванные программы

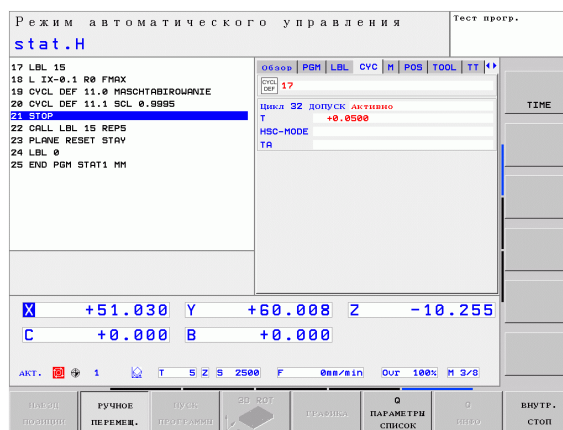
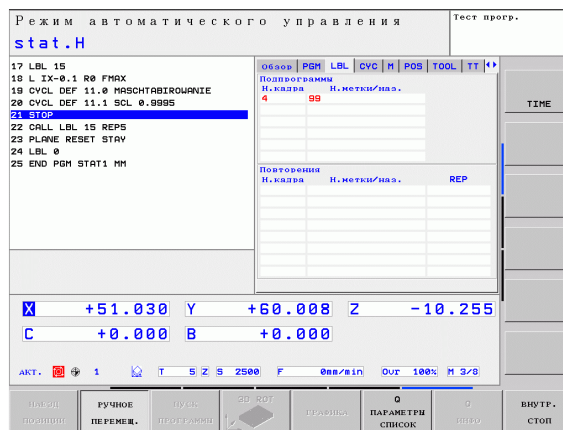


Повтор части программы/подпрограммы (закладка LBL)

Softkey	Значение
Прямой выбор невозможен	Активные повторы частей программы с номером кадра, номером метки и количеством
	запрограммированных/подлежащих выполнению повторов
	Активные номера подпрограмм с номером кадра, под которым вызывалась подпрограмма, и номером метки, который был вызван

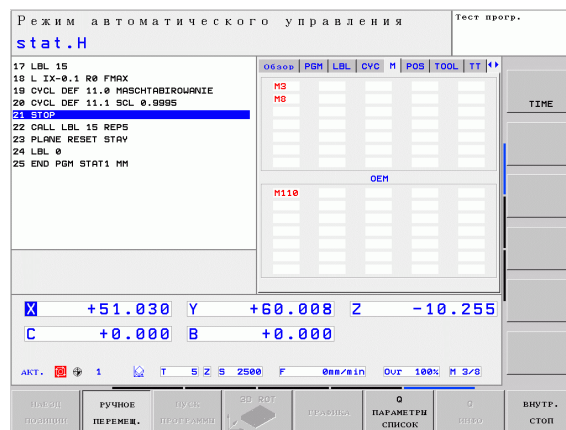
Информация о стандартных циклах (закладка CYC)

Softkey	Значение
Прямой выбор невозможен	Активный цикл обработки
	Активные значения цикла 32 Допуск



Активные дополнительные функции M (закладка M)

Softkey	Значение
Прямой выбор невозможен	Список активных M-функций с определенным значением
	Список активных M-функций, которые согласуются производителем станка

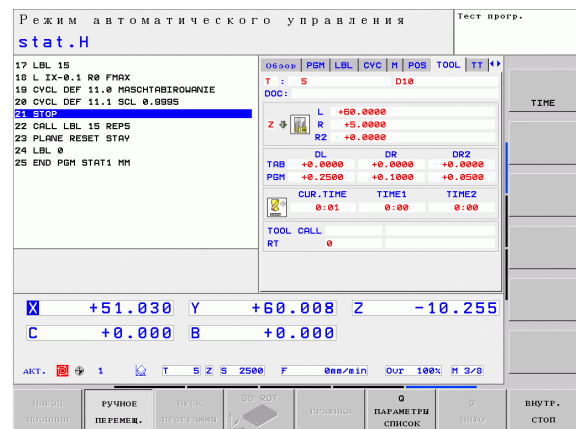
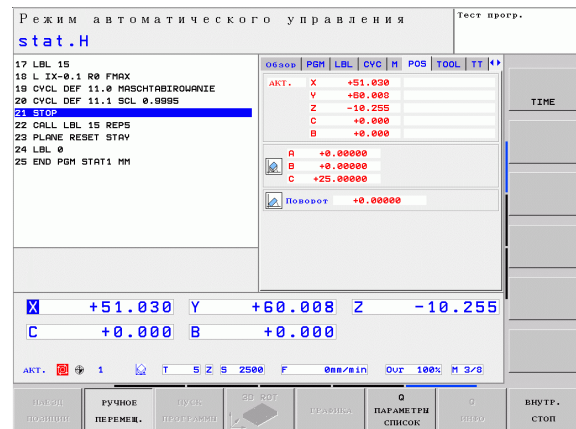


Позиции и координаты (закладка POS)

Softkey	Значение
СОСТОЯНИЕ ИНД. ПОЛ.	Тип индикации позиции, например, фактическая позиция
	Угол наклона плоскости обработки
	Угол разворота плоскости обработки

Информация об инструментах (закладка TOOL)

Softkey	Значение
СОСТОЯНИЕ ИНСТРУМ.	<ul style="list-style-type: none"> ■ Индикация T: номер инструмента и название инструмента ■ Индикация RT: номер и название инструмента для замены
	Ось инструмента
	Длина и радиусы инструмента
	Припуски (дельта-значения) из таблицы инструментов (TAB) и из TOOL CALL (PGM)
	Срок службы, максимальный срок службы (TIME 1) и максимальный срок службы при TOOL CALL (TIME 2)
	Индикация активного инструмента и (следующего) инструмента для замены



Измерение инструмента (закладка TT)



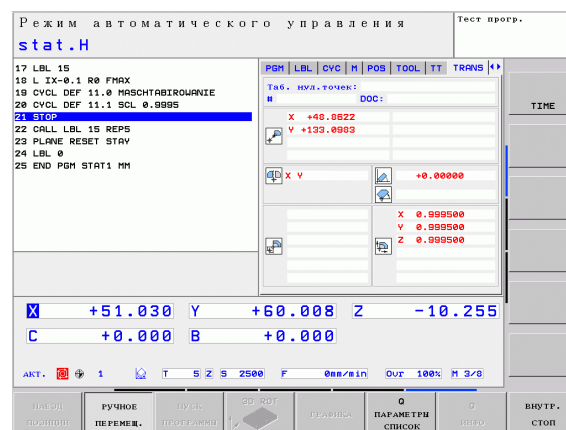
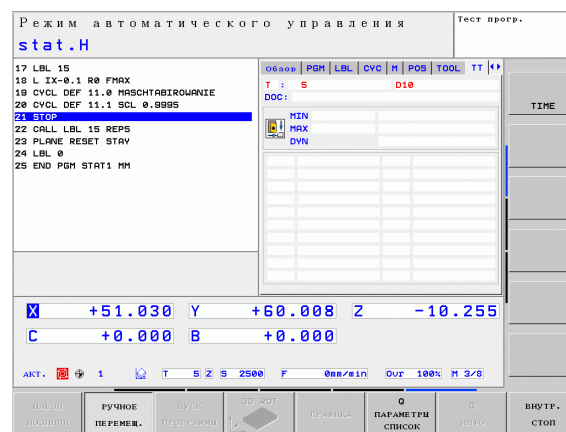
ЧПУ отображает закладку TT только в том случае, если эта функция активна на данной станке.

Softkey	Значение
Прямой выбор невозможен	Номер инструмента, который измеряется
	Индикация, измеряется ли радиус инструмента или его длина
	MIN- и MAX-значение измерения отдельных режущих кромок и результат измерения с вращающимся инструментом (DYN)
	Номер режущей кромки инструмента с соответствующим значением измерения. Символ "звездочка" за значением измерения указывает на то, что оно находится за пределами допуска из таблицы инструментов

Преобразования координат (закладка TRANS)

Softkey	Значение
СОСТОЯНИЕ ПРИБОР. КООРДИНАТ	Имя активной таблицы нулевых точек
	Активный номер нулевой точки (#), комментарий из активной строки активного номера нулевой точки (DOC) из цикла 7
	Активное смещение нулевой точки (цикл 7); ЧПУ отображает активное смещение нулевой точки на осях (до 8 осей)
	Зеркальное отражение оси (цикл 8)
	Активный разворот плоскости обработки
	Активный угол разворота (цикл 10)
	Активный коэффициент масштабирования / коэффициенты масштабирования (циклы 11 / 26); ЧПУ отображает активный коэффициент масштабирования в осях (до 6 осей)
	Центр центрального растяжения

См. в руководстве пользователя "Циклы", "Циклы преобразования координат".

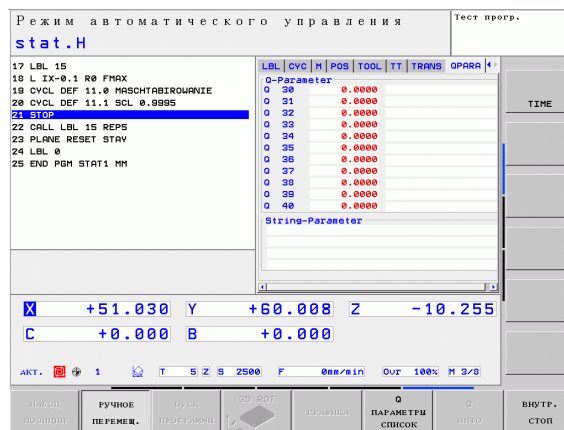


Отображение Q-параметра (закладка QPARA)

Softkey	Значение
СОСТОЯНИЕ Q-ПАРАМ.	Отображение текущих значений заданных Q-параметров
	Отображение цепочки символов заданных строковых параметров



Нажмите клавишу Softkey СПИСОК Q-ПАРАМЕТРОВ. Система ЧПУ отобразит окно перехода, в котором можно ввести желаемый диапазон для индикации Q-параметров или ввести строковые параметры. Несколько Q-параметров задаются через запятую (например, Q 1,2,3,4). Диапазоны отображений задаются через тире (например, Q 10-14)



2.5 Window-Manager



Производитель станков определяет фактическое количество функций и режим работы Window-Manager. Соблюдайте указания инструкции по обслуживанию станка!

В ЧПУ доступен Window-Manager XFCE. Xfce - это стандартное приложение для операционных систем на базе UNIX, с помощью которых можно управлять графическим интерфейсом пользователя. Пользуясь Window-Manager, можно применять функции, описанные далее.

- Отображение панели клавиш для переключения между различными приложениями (экранами пользователя).
- Управление дополнительной панелью рабочего стола, на которой обрабатываются специальные приложения производителя станков.
- Управление фокусом между приложениями программного обеспечения NC и приложениями производителя станков.
- Существует возможность изменения величины и расположения всплывающих окон. Также можно закрыть, восстановить или свернуть рабочие окна.



ЧПУ активирует на дисплее слева появление символа "звездочка", если приложение, относящееся к Windows-Manager, или сам Window-Manager стали источниками ошибки. В таком случае перейдите в окно Window-Manager и устраните неполадку, при необходимости обратитесь к указаниям инструкции по обслуживанию станка.



Панель задач

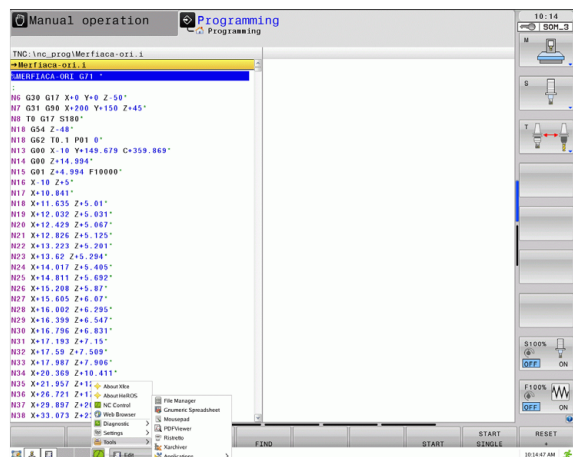
С помощью панели задач можно мышкой выбирать различные рабочие области. Система ЧПУ имеет следующие рабочие области:

- Рабочая область 1: активный режим работы станка
- Рабочая область 2: активный режим программирования
- Рабочая область 3: приложения производителя станка (опция)

Кроме того, с помощью панели задач вы можете выбирать другие приложения, которые запущены параллельно с ЧПУ (например, вы можете переключиться в **просмотрщика PDF** или **TNCguide**).

При нажатии мышкой на зеленый символ HEIDENHAIN открывается меню, в котором вы можете получить информацию, сделать настройки или запустить приложение. В вашем распоряжении находятся следующие функции:

- **About Xfce**: информация о Window-Manger Xfce
- **About HeROS**: информация об операционной системе ЧПУ
- **NC Control**: запуск и остановка ПО ЧПУ. Разрешается использовать только для диагностики
- **Web Browser**: запуск Mozilla Firefox
- **Diagnostics**: используют только авторизованные специалисты для запуска приложения для диагностики
- **Settings**: различные настройки
 - **Date/Time**: настройка даты и времени
 - **Language**: выбор языка системных диалогов. Система ЧПУ перезаписывает эту настройку при запуске настройки языка, сделанной в машинном параметре **CfgDisplayLanguage**
 - **Network**: настройки сети
 - **Reset WM-Conf**: восстановление первоначальных настроек Windows-Manager. При определенных условиях сбрасываются настройки, сделанные производителем станка
 - **Screensaver**: настройки хранителя экрана; доступны различные хранители экрана
 - **Shares**: настройка соединения с сетью
- **Tools**: доступно только для авторизованных пользователей. Приложения, доступные в Tools, можно запускать напрямую, выбирая соответствующий тип файла в управлении файлами системы ЧПУ (смотри „Управление файлами: основы” на странице 97)



2.6 Дополнительные устройства: 3D-измерительные щупы и электронные маховички фирмы HEIDENHAIN

3D-щупы (опция ПО Touch probe function)

С помощью различных измерительных щупов HEIDENHAIN можно выполнять следующие действия:

- проводить автоматическую наладку заготовок
- быстро и точно задавать координаты точек привязки
- выполнять измерения заготовки во время отработки программы
- измерять и проверять инструменты



Все функции измерительных щупов описаны в руководстве пользователя по программированию циклов. Для того, чтобы получить данное руководство, обратитесь в компанию HEIDENHAIN. ID: 679220-xx.

Измерительные щупы TS 220, TS 440, TS 444, TS 640 и TS 740

Эти измерительные щупы подходят для автоматической выверки заготовок, определения координат точек привязки и для измерений заготовки. TS 220 передает коммутационные сигналы по кабелю и может использоваться как экономичная альтернатива в тех случаях, когда вам необходимо выполнить оцифровку.

Специально для станков с устройством смены инструмента предназначены щупы TS 640 (см. рисунок) и щупы меньшего размера TS 440, которые передают коммутационные сигналы без кабеля при помощи инфракрасного излучения.

Принцип действия: в измерительных щупах фирмы HEIDENHAIN износостойкий оптический выключатель регистрирует отклонение измерительного стержня. Генерируемый при этом сигнал обеспечивает сохранение в памяти фактического значения текущей позиции измерительного щупа.



Щуп для измерения инструмента ТТ 140

ТТ 140 представляет собой трехмерный измерительный щуп для измерения и проверки инструмента. Для этого система ЧПУ имеет 3 цикла, с помощью которых определяются радиус и длина инструмента для неподвижного или вращающегося шпинделя. Особо прочная конструкция и высокая степень защиты обеспечивают нечувствительность ТТ 140 к воздействию СОЖ и стружки. Коммутационный сигнал формируется с помощью износостойкого оптического выключателя, который отличается высокой надежностью.

Электронные маховички HR

Электронные маховички упрощают точное перемещение направляющих осей вручную. Длину пути перемещения на оборот маховичка можно выбрать из широкого диапазона значений. Наряду со встраиваемыми маховичками HR130 и HR 150, компания HEIDENHAIN предлагает переносной маховичок HR 410.



2.6 Дополнительные устройства: 3D-измерительные щупы и электронные маховички фирмы HEIDENHAIN





3

**Программирование:
основы, управление
файлами**



3.1 Основные положения

Датчики положения и референтные метки

На осях станка находятся датчики положения, которые регистрируют положение стола станка или инструмента. На линейных осях, как правило, монтируются датчики линейных перемещений, на круглых столах и осях поворота - угловые датчики.

При перемещении оси станка относящийся к ней датчик положения генерирует электрический сигнал, на основании которого система ЧПУ рассчитывает точное фактическое положение оси станка.

При перерыве в электроснабжении связь между положением направляющей станка и рассчитанной фактической координатой теряется. Для восстановления этой связи инкрементальные датчики положения снабжены референтными метками. При пересечении референтной метки система ЧПУ получает сигнал, обозначающий фиксированную точку привязки. Таким образом, система ЧПУ восстанавливает абсолютное значение положения осей. При использовании датчиков линейных перемещений с кодированными референтными метками оси станка необходимо переместить на расстояние не более 20 мм, в случае датчиков угла - не более чем на 20°.

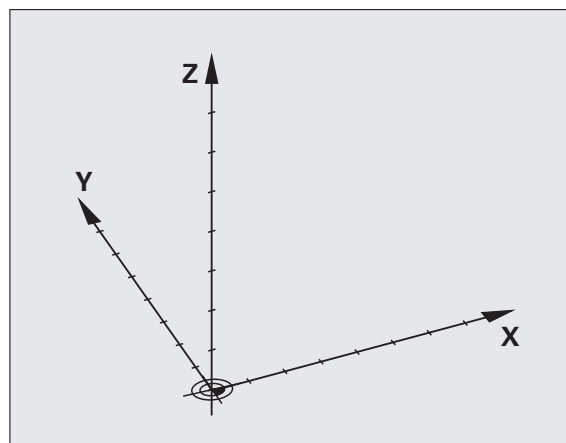
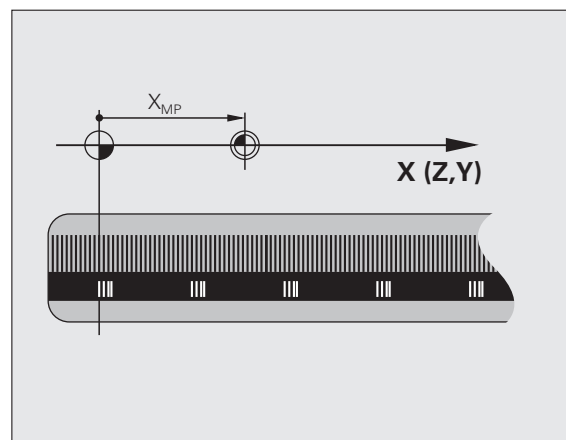
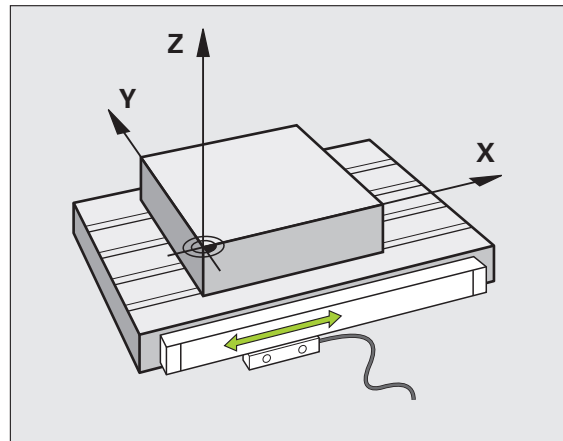
При наличии абсолютных датчиков положения после включения абсолютное значение положения передается в систему управления. Таким образом, сразу после включения станка без перемещения его осей восстанавливается абсолютное положение всех датчиков линейных перемещений.

Система привязки

С помощью системы привязки однозначно определяются координаты положения на какой-либо плоскости или в пространстве. Данные положения всегда относятся к определенной точке и описываются посредством координат.

В декартовой системе координат три направления определены как оси X, Y и Z. Оси расположены взаимно перпендикулярно и пересекаются в одной точке - нулевой. Координата задает расстояние от нулевой точки в одном из этих направлений. Следовательно, положение на плоскости можно описать двумя координатами, а в пространстве - тремя координатами.

Координаты, относящиеся к нулевой точке, обозначаются как абсолютные координаты. Относительные координаты принадлежат любой другой позиции (точке привязки) в системе координат. Значения относительных координат обозначаются как инкрементальные значения координат.



Система привязки фрезерных станков

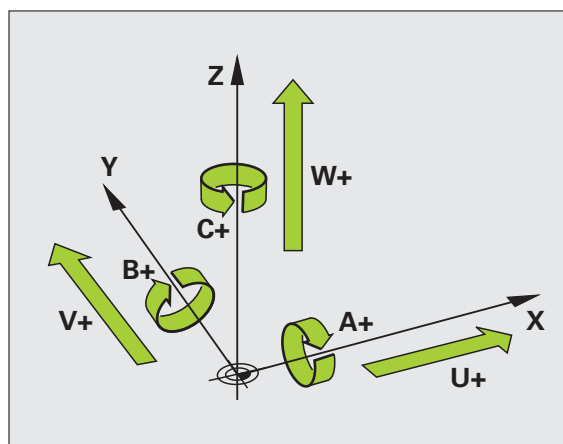
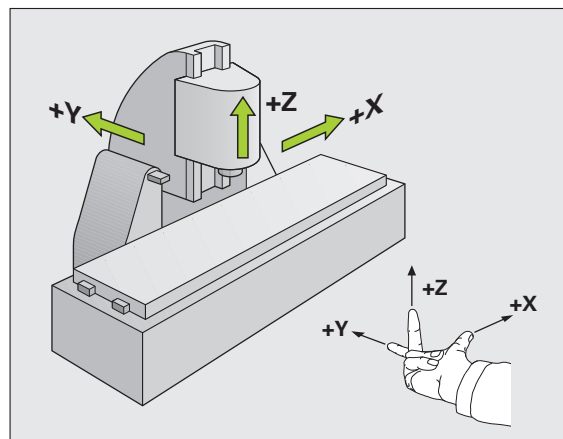
При обработке заготовки на фрезерном станке в общем случае применяется декартова система координат. На рисунке справа показана связь между декартовой системой координат и осями станка. Правило правой руки служит ориентиром, облегчающим запоминание: если средний палец указывает направление оси инструмента от заготовки к инструменту, то он показывает направление $Z+$, большой палец - направление $X+$, а указательный - направление $Y+$.

TNC 620 может управлять опционально 5 осями. Кроме главных осей X , Y и Z существуют параллельные дополнительные оси U , V и W . Оси вращения обозначаются буквами A , B и C . На рисунке справа внизу показана связь дополнительных осей или осей вращения с главными осями.

Обозначение осей на фрезерных станках

Оси X , Y и Z на вашем фрезерном станке также обозначаются как ось инструмента, главная ось (1-я ось) и вспомогательная ось (2-я ось). Расположение оси инструмента определяется взаимосвязью между главной и вспомогательной осью.

Ось инструмента	Главная ось	Вспомогательная ось
X	Y	Z
Y	Z	X
Z	X	Y



Полярные координаты

Если размеры на чертеже указаны в декартовой системе координат, программа обработки также составляется с применением декартовой системы координат. Для заготовок с круговыми траекториями или при наличии данных об углах во многих случаях проще определять позиции с помощью полярных координат.

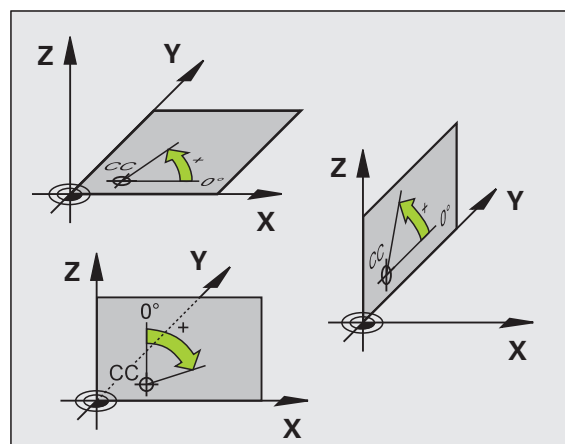
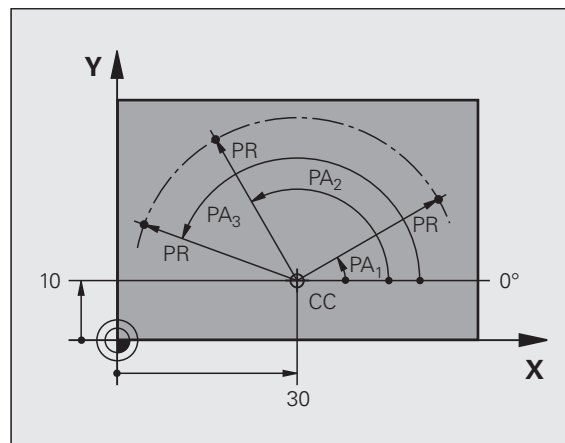
В отличие от декартовых координат X , Y и Z полярные координаты описывают положения только на плоскости. Полярные координаты имеют нулевую точку на полюсе CC (CC = circle centre; англ. центр окружности). Таким образом, положение на плоскости однозначно определяется с помощью следующих данных:

- радиус полярных координат: расстояние от полюса CC до точки
- угол полярных координат: угол между базовой осью угла и отрезком, соединяющим полюс CC с точкой

Определение полюса и базовой оси угла

Полюс определяется двумя координатами в декартовой системе координат на одной из трех плоскостей. Кроме того, при этом базовая ось угла однозначно присваивается углу полярных координат PA .

Координаты полюса (плоскость)	Базовая ось угла
X/Y	$+X$
Y/Z	$+Y$
Z/X	$+Z$



Абсолютные и инкрементальные координаты заготовки

Абсолютные координаты заготовки

Если координаты какой-либо позиции отсчитываются от нулевой точки координат (начала отсчета), то они обозначаются как абсолютные координаты. Каждая позиция на заготовке однозначно определена ее абсолютными координатами.

Пример 1: отверстия с абсолютными координатами:

Отверстие 1	Отверстие 2	Отверстие 3
X = 10 мм	X = 30 мм	X = 50 мм
Y = 10 мм	Y = 20 мм	Y = 30 мм

Инкрементальные координаты заготовки

Инкрементальные координаты отсчитываются от последней запрограммированной позиции инструмента, используемой в качестве относительной (воображаемой) нулевой точки. Таким образом, при создании программы инкрементальные координаты задают размерные данные между последней и следующей за ней заданной позицией, относительно которой должен перемещаться инструмент. Поэтому их также называют составным размером.

Инкрементальный размер выделяется наличием „I“ перед обозначением оси.

Пример 2: отверстия с инкрементальными координатами

Абсолютные координаты отверстия 4

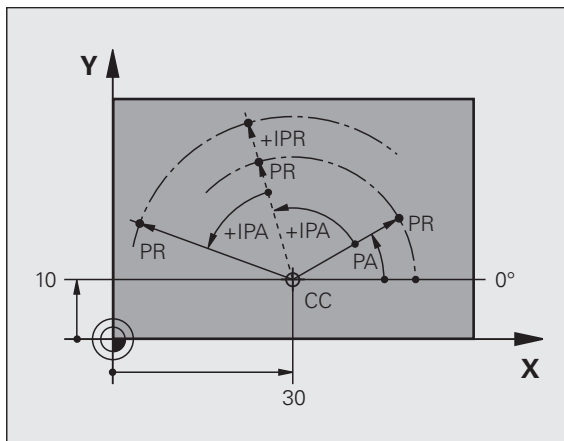
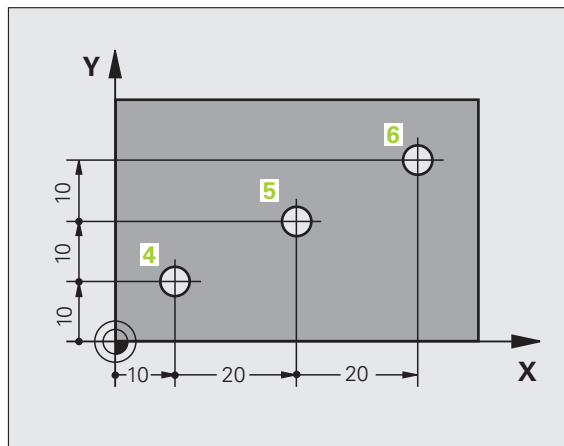
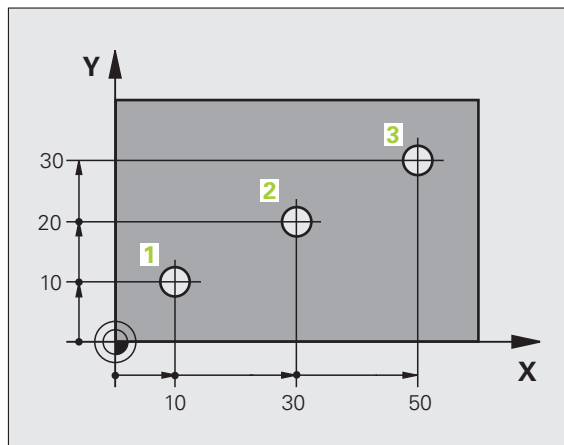
X = 10 мм
Y = 10 мм

Отверстие 5, по отношению к 4 Отверстие 6, по отношению к 5
X = 20 мм X = 20 мм
Y = 10 мм Y = 10 мм

Абсолютные и инкрементальные полярные координаты

Абсолютные координаты всегда отсчитываются от полюса и базовой оси угла.

Инкрементальные координаты всегда относятся к запрограммированной в последний раз позиции инструмента.



Выбор точки привязки

Согласно чертежу заготовки определенный элемент заготовки устанавливается в качестве абсолютной точки привязки (нулевой точки), в большинстве случаев это угол заготовки. При назначении координат точки привязки оператор вначале выверяет заготовку по отношению к осям станка и переводит инструмент в известное положение относительно заготовки для каждой оси. Для этой позиции индикация системы ЧПУ обнуляется или устанавливается на заданное значение положения. Таким образом, устанавливается связь заготовки с базовой системой координат, используемой для индикации ЧПУ или для программы обработки.

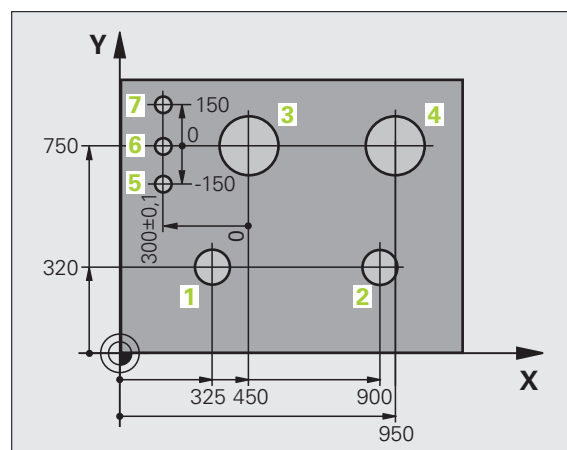
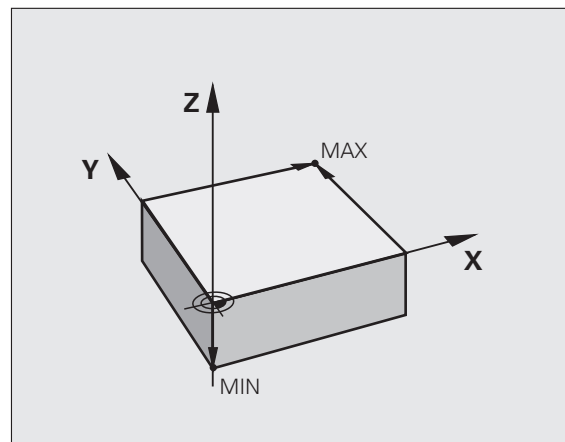
Если на чертеже заготовки заданы относительные точки привязки, просто воспользуйтесь циклами преобразования координат (см. в руководстве пользователя "Циклы", "Циклы преобразования координат").

Если на чертеже заготовки не назначены размеры, соответствующие NC-системе, следует выбрать позицию или угол заготовки в качестве точки привязки, на основании которой можно наиболее простым способом определить размерные данные остальных позиций заготовки.

Особенно удобно точки привязки назначаются с помощью трехмерного измерительного щупа фирмы HEIDENHAIN. См. руководство пользователя "Циклы измерительных щупов": "Задание точки привязки с помощью трехмерных измерительных щупов".

Пример

На эскизе заготовки показаны отверстия (1 - 4), размеры которых назначаются относительно абсолютной точки привязки с координатами $X=0$ $Y=0$. Отверстия (5 - 7) связаны с относительной точкой привязки с абсолютными координатами $X=450$ $Y=750$. С помощью цикла **СМЕЩЕНИЕ НУЛЕВОЙ ТОЧКИ** можно временно сместить нулевую точку в позицию $X=450$, $Y=750$ для программирования отверстий (5 - 7) без дополнительных перерасчетов.



3.2 Открытие и ввод программ

Построение NC-программы открытым текстом HEIDENHAIN-формате

Программа обработки состоит из ряда кадров программы. На рисунке справа показаны элементы кадра.

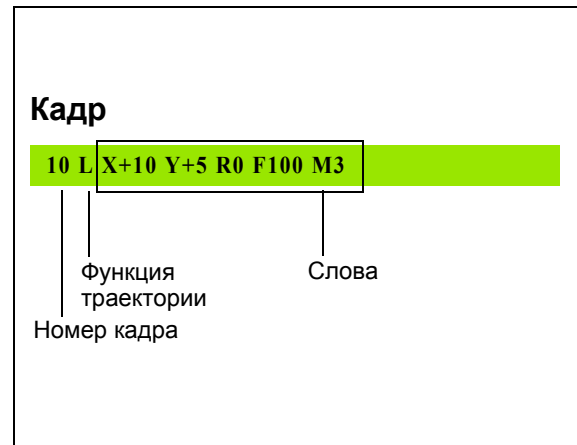
Система ЧПУ нумерует кадры программы обработки по возрастающей.

Первый кадр программы обозначается с помощью **BEGIN PGM**, имени программы и действующей единицы измерения.

Последующие кадры содержат информацию о:

- заготовке
- вызовах инструмента
- перемещении в безопасную позицию
- подачах и частотах вращения
- движениях по траекториям, циклах и других функциях

Последний кадр программы обозначен с помощью **END PGM**, имени программы и действующей единицы измерения.



Фирма HEIDENHAIN рекомендует после вызова инструмента всегда выполнять перемещение на безопасное положение, с которой система ЧПУ можно безопасно выполнять позиционирование для обработки!

Определение заготовки: BLK FORM

Непосредственно после открытия новой программы следует задать прямоугольную необработанную заготовку. Для дополнительного определения заготовки нажмите клавишу SPEC FCT, затем Softkey **ОСТОЯННЫЕ ЗНАЧЕНИЯ ПРОГРАММЫ** и нажмите Softkey **BLK FORM**. Это определение требуется ЧПУ для графического моделирования. Стороны параллелепипеда могут иметь длину не более 100 000 мм и располагаться параллельно осям X, Y и Z. Заготовка описывается двумя угловыми точками:

- MIN-точка: наименьшая X-, Y- и Z-координата параллелепипеда; введите абсолютные значения
- MAX-точка: наибольшая X-, Y- и Z-координата параллелепипеда; введите абсолютные или инкрементальные значения



Определение заготовки требуется только в том случае, если вам необходимо выполнить графический тест программы!



Создание новой программы обработки

Программа обработки всегда вводится в режиме работы **Программирование/редактирование**. Пример создания программы:



Выберите режим работы
Программирование/редактирование



Вызов управления файлами: нажмите клавишу
PGM MGT

Выберите директорию, в которой должна храниться новая программа:

ИМЯ ФАЙЛА = ALT.H



Введите новое имя программы, подтвердите его клавишей ENT



Выбор единиц измерения: нажмите Softkey MM или ДЮЙМЫ. Система ЧПУ перейдет в окно программы и откроет диалоговое окно определения **BLK-FORM** (заготовка)

ПЛОСКОСТЬ ОБРАБОТКИ НА ГРАФИКЕ: XY



Ввод оси шпинделя, например, Z

ОПРЕДЕЛЕНИЕ ЗАГОТОВКИ: МИНИМУМ

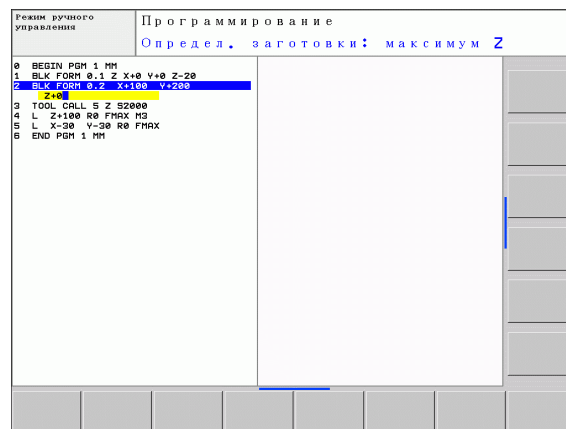


Введите последовательно X-, Y- и Z-координаты MIN-точки, каждый раз подтверждая ввод кнопкой ENT

ОПРЕДЕЛЕНИЕ ЗАГОТОВКИ: МАКСИМУМ



Введите последовательно X-, Y- и Z-координаты MAX-точки, каждый раз подтверждая ввод кнопкой ENT



Пример: индикация BLK-формы в NC-программе

0 BEGIN PGM NEU MM	Начало программы, имя, единицы измерения
1 BLK FORM 0.1 Z X+0 Y+0 Z-40	Ось шпинделя, координаты MIN-точки
2 BLK FORM 0.2 X+100 Y+100 Z+0	Координаты MAX-точки
3 END PGM NEU MM	Конец программы, имя, единицы измерения

Система ЧПУ формирует номера кадров, а также **BEGIN-** и **END-** кадры автоматически.



Если вы не хотите программировать определение заготовки, то необходимо прервать диалог **Плоскость обработки на графике: XY** с помощью кнопки **DEL!**

Система ЧПУ может отображать графику только в том случае, если размер самой короткой стороны составляет не менее 50 мкм, а самой длинной - не более 99 999,999 мм.



Программирование движений инструмента в диалоге открытым текстом

Программирование кадра следует начать с нажатия диалоговой клавиши. В верхней строке дисплея система ЧПУ запрашивает все необходимые данные.

Пример кадра позиционирования



Открытие кадра

КООРДИНАТЫ?



10

Введите целевую координату для оси X



20

ENT

Введите целевую координату для оси Y, с помощью кнопки ENT перейдите к следующему вопросу

ПОПРАВКА НА РАДИУС: RL/RR/БЕЗ КОРРЕКЦИИ:?

ENT

Введите “Без поправки на радиус”, кнопкой ENT перейдите к следующему вопросу

ПОДАЧА F=? / F MAX = ENT

100

ENT

Для этого движения по траектории подача 100 мм/мин, кнопкой ENT перейдите к следующему вопросу

ДОПОЛНИТЕЛЬНАЯ ФУНКЦИЯ M?

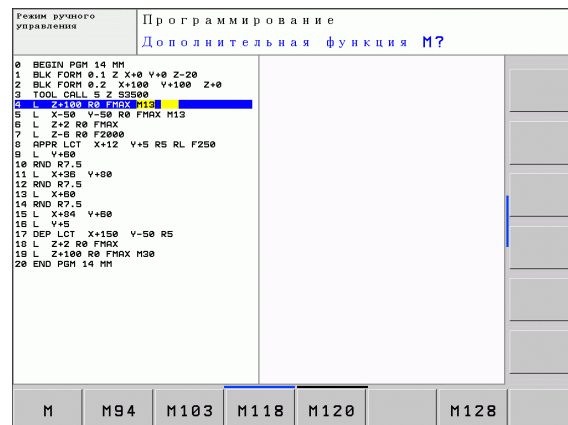
3

ENT




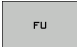
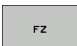
Дополнительная функция M3 “включить шпиндель”, при нажатии кнопки ENT система ЧПУ завершит этот диалог




В окне программы отобразится строка:

3 L X+10 Y+5 R0 F100 M3



Возможности ввода подачи

Функции для определения подачи	Softkey
Перемещение на ускоренном ходу, действует в покадровом режиме. Исключение: если оно задано перед кадром APPR, то FMAX действует и при подходе к вспомогательной точке (смотри „Важные позиции при входе и выходе” на странице 182)	
Переместить с автоматически рассчитанной подачей из кадра TOOL CALL	
Переместить с запрограммированной подачей (единица измерения мм/мин или 1/10 дюйм/мин). Для осей вращения система ЧПУ интерпретирует подачу в град/мин, независимо от использования в программе мм или дюймов	
Задание подачи на один оборот (единицы мм/об или дюйм/об). Внимание: в дюйм-программах FU не используется в комбинации с M136	
Задание подачи на зубец (единица измерения мм/зубец или дюйм/зубец). Количество зубцов должно быть задано в столбце CUT. таблицы инструментов	

Функции диалога	Кнопка
Игнорировать вопрос диалога	
Досрочно закончить диалог	
Прервать и удалить диалог	



Присвоение фактических позиций

Система ЧПУ обеспечивает возможность передачи текущей позиции инструмента в программу, например, если

- программируются кадры перемещения
- программируются циклы

Для присвоения правильных значений положения следует выполнить действия, указанные ниже:

- ▶ Поместить поле ввода на тот участок кадра, в котором должна быть назначена позиция



- ▶ Выбрать функцию назначения фактической позиции: система ЧПУ на панели Softkey показывает оси, положения которых могут быть назначены оператором



- ▶ Выбрать ось: система ЧПУ записывает текущее положение выбранной оси в активное поле ввода



Система ЧПУ всегда назначает в плоскости обработки координаты центра инструмента, даже если функция коррекции на радиус инструмента активна.

Система ЧПУ всегда назначает по оси инструмента координату вершины инструмента, всегда учитывая при этом активную коррекцию на длину инструмента.

Система ЧПУ оставляет панель Softkey для выбора оси активной до тех пор, пока оператор не выключит ее повторным нажатием клавиши "Присвоение фактической позиции". Такое поведение также имеет место при сохранении в памяти текущего кадра и открытии нового с помощью клавиши траектории. При выборе элемента кадра путем альтернативного ввода клавишей Softkey (например, поправка на радиус) система ЧПУ также закрывает панель Softkey для выбора оси.

Функция "Присвоение фактической позиции" не разрешена, если активна функция "Наклон плоскости обработки".

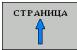
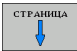



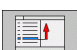





Редактирование программы







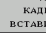


Редактировать программу можно лишь тогда, когда она не обрабатывается в данный момент системой ЧПУ в режиме работы станка.

Во время создания или изменения программы обработки с помощью клавиш со стрелками или клавиш Softkey можно выбирать любую строку в программе и отдельные слова кадра:

Функция	Softkey/клавиши
Перелистывание страниц вверх	
Перелистывание страниц вниз	
Переход к началу программы	
Переход к концу программы	
Изменение положения текущего кадра на дисплее. Таким образом, можно отображать большее количество кадров программы, запрограммированных перед текущим кадром	
Изменение положения текущего кадра на дисплее. Таким образом, можно отображать большее количество кадров программы, запрограммированных за текущим кадром	
Переход от одного кадра к другому	
Выбор отдельных слов в кадре	
Выбор определенного кадра: нажмите клавишу GOTO, введите номер требуемого кадра, подтвердите кнопкой ENT. Или: введите шаг нумерации кадров и пропустите количество введенных строк нажатием Softkey N СТРОК вверх или вниз	



Функция	Softkey/клавиша
Обнуления выбранного значения слова	
Удаление неверного значения	
Удаление сообщения об ошибке (немигающего)	
Удаление выбранного слова	
Удаление выбранного кадра	
Удаление циклов и частей программ	
Вставка кадра, который был в последний раз отредактирован или удален оператором	

Вставка кадров в любом месте программы

- ▶ Выберите кадр, за которым требуется вставить новый кадр, и откройте диалоговое окно

Изменение и вставка слов

- ▶ Выберите в кадре какое-либо слово и перезапишите его новым значением. При выборе слова можно воспользоваться диалоговым окном программирования открытым текстом
- ▶ Завершение изменения: нажмите кнопку END

Если требуется вставить слово, нажимайте клавиши со стрелками (вправо или влево) до тех пор, пока не появится необходимое диалоговое окно, и введите желаемое значение.



Поиск похожих слов в разных кадрах

Для этой функции установите Softkey АВТОМ. СИМВОЛ на ВЫКЛ.



Выбор слова в кадре: нажимайте клавиши со стрелками до выделения желаемого слова



Выбор кадра с помощью клавиш со стрелками

Маркировка находится во вновь выбранном кадре на том же слове, что и в первоначально выбранном кадре.



Если поиск запущен в очень длинных программах, то система ЧПУ активирует окно с индикацией процесса. Дополнительно поиск можно прервать с помощью Softkey.

Поиск любого текста

- ▶ Выбор функции поиска: нажмите Softkey ПОИСК. Система ЧПУ отобразит диалоговое окно **Поиск текста**:
- ▶ Введите искомый текст
- ▶ Поиск текста: нажмите Softkey ВЫПОЛНИТЬ



Выделение, копирование, удаление и вставка частей программы

Для копирования частей программы в пределах одной NC-программы или копирования в другую NC-программу системой ЧПУ предлагаются следующие функции: см. таблицу ниже.

Для копирования частей программы выполните следующие действия:

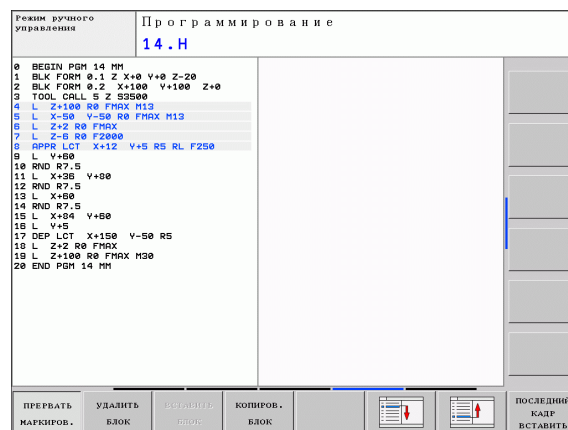
- ▶ Выберите панель Softkey с функциями выделения
- ▶ Выберите первый (последний) кадр копируемой части программы
- ▶ Выделите первый (последний) кадр: нажмите Softkey **ВЫДЕЛИТЬ БЛОК**. Система ЧПУ выделит первый символ номера кадра и активирует Softkey **ОТМЕНИТЬ ВЫДЕЛЕНИЕ**
- ▶ Переместите курсор на последний (первый) кадр части программы, которую требуется скопировать или удалить. Система ЧПУ пометит все выделенные кадры разными цветами. Функцию выделения можно завершить в любой момент, нажав Softkey **ОТМЕНИТЬ ВЫДЕЛЕНИЕ**
- ▶ Копирование выделенной части программы: нажмите Softkey **КОПИРОВАТЬ БЛОК**, удаление выделенной части программы: нажмите Softkey **УДАЛИТЬ БЛОК**. Система ЧПУ сохраняет выделенный блок в памяти
- ▶ Клавишами со стрелками выберите кадр, за которым требуется вставить скопированную (удаленную) часть программы



Для вставки копируемой части программы в другую программу с помощью функции управления файлами следует выбрать соответствующую программу и выделить там кадр, за которым необходимо вставить копию.

- ▶ Вставка сохраняемой в памяти части программы: нажмите Softkey **ВСТАВИТЬ БЛОК**
- ▶ Завершение функции выделения: нажмите Softkey **ОТМЕНИТЬ ВЫДЕЛЕНИЕ**

Функция	Softkey
Включить функцию выделения	ВЫДЕЛИТЬ БЛОК
Выключить функцию выделения	ОТМЕНИТЬ ВЫДЕЛЕНИЕ
Удалить выделенный блок	УДАЛИТЬ БЛОК
Вставить находящийся в памяти блок	ВСТАВИТЬ БЛОК
Копировать выделенный блок	КОПИРОВАТЬ БЛОК



Функция поиска в системе ЧПУ

С помощью функции поиска системы ЧПУ можно искать любой текст в программе, а также при необходимости заменять его новым текстом.

Поиск произвольного текста

- ▶ При необходимости выберите кадр, в котором хранится искомое слово

ИСКАТЬ

- ▶ Выбор функции поиска: система ЧПУ активирует окно поиска и отображает на панели Softkey имеющиеся функции поиска (см. таблицу "Функции поиска")

X +40

- ▶ Введите искомый текст с учетом написания с заглавной/строчной буквы

ИСКАТЬ

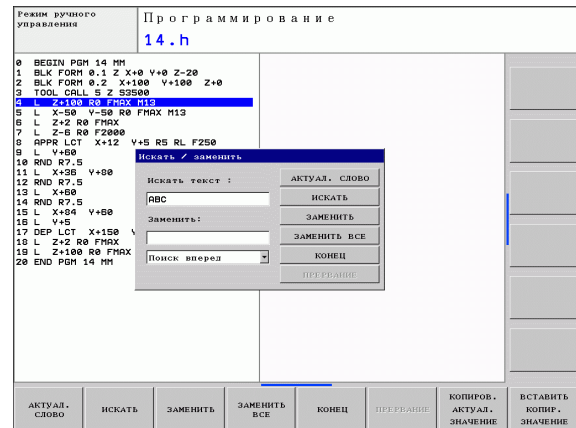
- ▶ Запуск процесса поиска: система ЧПУ переходит к следующему кадру, в котором хранится искомый текст

ИСКАТЬ

- ▶ Повтор процесса поиска: система ЧПУ переходит к следующему кадру, в котором хранится искомый текст

КОНЕЦ

- ▶ Завершение функции поиска



Поиск/замена любого текста



Функция "Поиск/замена" невозможна, если

- программа защищена
- программа в данный момент обрабатывается системой ЧПУ

При использовании функции ЗАМЕНИТЬ ВСЕ не допускайте непредусмотренной замены фрагментов текста, которые в действительности требуется оставить неизменными. Фрагменты текста, которые были заменены, теряются без возможности восстановления.

- ▶ При необходимости выберите кадр, в котором хранится искомое слово



- ▶ Выбор функции поиска: система ЧПУ активирует окно поиска и отображает на панели Softkey имеющиеся функции поиска



- ▶ Введите искомый текст с учетом заглавных/строчных букв, подтвердите кнопкой ENT



- ▶ Введите текст для замены с учетом заглавных/строчных букв



- ▶ Запуск процесса поиска: система ЧПУ переходит к следующему искомому фрагменту текста



- ▶ Для замены текста и последующего перехода к следующему месту обнаружения: нажмите Softkey ЗАМЕНИТЬ, а для замены всех обнаруженных мест с этим текстом: нажмите Softkey ЗАМЕНИТЬ ВСЕ; чтобы не выполнять замену текста и перейти к следующему месту обнаружения: нажмите Softkey ПОИСК



- ▶ Завершение функции поиска



3.3 Управление файлами: ОСНОВЫ

Файлы

Файлы в системе ЧПУ	Тип
Программы	
в формате HEIDENHAIN	.H
в формате DIN/ISO	.I
<hr/>	
Таблицы для	
инструмента	.T
устройства смены инструмента	.TCH
палет	.P
нулевых точек	.D
точек	.PNT
предустановок	.PR
измерительных щупов	.TP
резервных копий	.BAK
Зависимые файлы (например, точки группировки)	.DEP
<hr/>	
Тексты в виде	
файлов ASCII	.A
файлов-протоколов	.TXT
вспомогательных файлов	.CHM

Если в систему ЧПУ вводится программа обработки, прежде всего, следует указать имя данной программы. Система ЧПУ сохраняет программу на жестком диске в виде файла с тем же именем. Тексты и таблицы также хранятся в памяти системы ЧПУ в виде файлов.

Чтобы быстро находить файлы и управлять ими, в ЧПУ имеется специальное окно управления файлами. С его помощью можно вызывать, копировать, переименовывать и удалять различные файлы.

Пользуясь системой ЧПУ, можно управлять файлами общим объемом до 2 Гбайт и сохранять их.



В зависимости от настройки ЧПУ создает резервный файл *.bak после редактирования и сохранения в памяти NC-программ. Это уменьшает имеющийся объем памяти устройства.



Имена файлов

Для программ, таблиц и текстов система ЧПУ добавляет расширение, отделяемое от имени файла точкой. Этим расширением обозначается тип файла.

PROG20	.H
--------	----

Имя файла Тип файла

Длина имени файла не должна превышать 25 символов, иначе система ЧПУ не будет отображать полное имя программы.

Имена файлов в системе ЧПУ должны соответствовать следующей норме: The Open Group Base Specifications Issue 6 IEEE Std 1003.1, 2004 Edition (Posix-Standard). В соответствии с ней имя файла может содержать следующие символы:

A B C D E F G H I J K L M N O P Q R S T U V W X Y Z a b c d e f g h
i j k l m n o p q r s t u v w x y z 0 1 2 3 4 5 6 7 8 9 . _ -

Все другие символы нельзя использовать в имени файла во избежание проблем при передаче файлов.



Максимально допустимая длина имени файла не должна превышать максимальную разрешенную длину пути к файлу, составляющую 82 символа (смотри „Пути доступа” на странице 100).



Отображение в ЧПУ файлов, созданных удаленно

В системе ЧПУ установлены некоторые дополнительные программы, с помощью которых можно отображать, а иногда и редактировать перечисленные ниже в таблице типы файлов.

Файлы	Тип
PDF-файлы	pdf
Excel-таблицы	xls
	csv
Internet-файлы	html
<hr/>	
Текстовые файлы	txt
	ini
<hr/>	
Графические файлы	bmp
	gif
	jpg
	png

Более подробная информация о отображении и редактировании перечисленных типов файлов: Смотри "Дополнительное ПО для управления файлами, созданными удаленно" на странице 115.

Резервное копирование данных

Компания HEIDENHAIN рекомендует регулярно сохранять резервные копии программ и файлов, написанных в системе ЧПУ на ПК.

С помощью бесплатного программного обеспечения TNCremo NT компания HEIDENHAIN предоставляет простую возможность создания копий сохраняемых в системе ЧПУ данных.

Кроме того, требуется носитель данных, на котором хранятся все данные конкретного станка (PLC-программа, параметры станка и т.п.). В данном случае следует обращаться к производителю станка.



Время от времени следует удалять файлы, которые больше не требуются, чтобы для системных файлов (например, таблицы инструментов) в ЧПУ всегда оставалось достаточно свободного места на запоминающем устройстве.



3.4 Работа с управлением файлами

Директории

Так как на жестком диске можно хранить большое количество программ и файлов, отдельные файлы лучше помещать в директорию для удобства обзора. В этих директориях можно формировать последующие директории, так называемые "поддиректории". С помощью клавиши -/+ или ENT можно вызывать или выключать поддиректории.

Пути доступа

Путь доступа указывает на диск и все директории или поддиректории, в которых хранится какой-либо файл. Отдельные данные разделяются знаком "\".



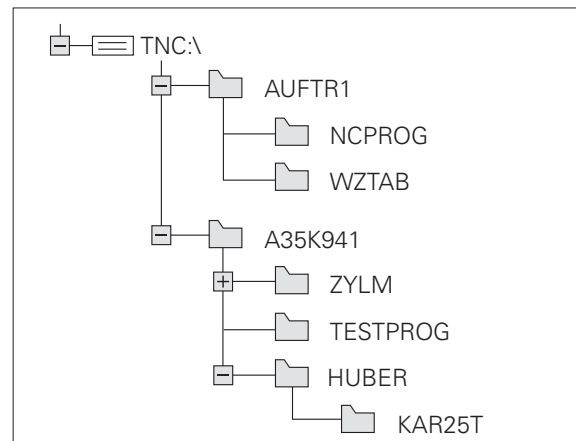
Максимально допустимая длина пути доступа, то есть всех обозначений диска, директории и имени файла, включая расширение, не должна превышать 256 символов!

Пример



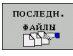

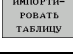
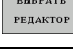
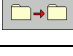
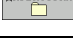
На дисковом TNC:\ была создана директория AUFTR1. Затем в директории AUFTR1 была сформирована поддиректория NCPROG, а в нее скопирована программа обработки PROG1.H. Следовательно, путь доступа к программе обработки будет таким:

TNC:\AUFTR1\NCPROG\PROG1.H

На рисунке справа показан пример отображения директорий с разными путями доступа.



Обзор: функции управления файлами

Функция	Softkey	Стр.
Копирование файла		Стр. 106
Отображение файлов определенного типа		Стр. 103
Создание нового файла		Стр. 105
Индикация 10 последних выбранных файлов		Стр. 110
Удаление файла или директории		Стр. 110
Выделение файла		Стр. 112
Переименование файла		Стр. 113
Защита файла от удаления и изменения		Стр. 114
Отмена защиты файла		Стр. 114
Импорт таблицы инструментов		Стр. 159
Управление дисковыми сетями		Стр. 122
Выбор редактора		Стр. 114
Сортировка файлов по свойствам		Стр. 113
Копирование директории		Стр. 109
Удаление директории и всех поддиректорий		
Отображение директорий дисководов		
Переименование директории		
Создайте новый каталог		



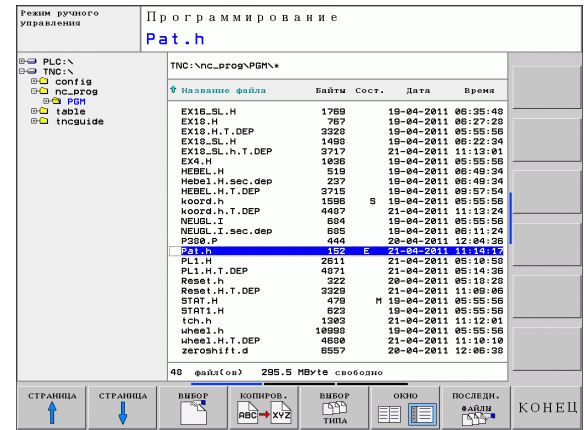
Вызов управления файлами



PGM
MGT

Нажмите клавишу PGM MGT: система ЧПУ отобразит окно управления файлами (на рисунке показана базовая настройка. Если ЧПУ отображает другое разделение экрана дисплея, нажмите Softkey ОКНО

Узкое окно слева отображает существующие дисководы и директории. Дисководы представляют собой устройства для сохранения или передачи данных. Один из дисководов - жесткий диск, другие - интерфейсы (RS232, Ethernet), к которым можно подключить, например, персональный компьютер. Директория всегда обозначается символом директории (слева) и именем директории (справа). Поддиректории присоединяются слева направо. Треугольник перед символом директории означает наличие прочих поддиректорий, которые можно активировать кнопкой -/+ или ENT.

В широком окне справа отображаются все файлы, хранящиеся в выбранной директории. Для каждого файла показано несколько блоков информации, расшифрованных в таблице внизу.



Индикация	Значение
Имя файла	Имя, содержащее максимум 25 символов
Тип	Тип файла
Байты	Объем файла в байтах
Состояние	Свойство файла:
E	Выбрана программа в режиме работы "Программирование"
S	программа набрана в режиме Тест программы
M	программа находится в режиме работы прогона программы
	Файл защищен от удаления и изменения
	Файл защищен от удаления и изменения, т.к. он обрабатывается в данный момент
Дата	Дата последнего редактирования файла
Время	Время последнего редактирования файла



Выбор дисководов, директорий и файлов

PGM
MGT

Вызов управления файлами

Для перемещения курсора в желаемое место на дисплее следует пользоваться кнопками со стрелками или клавишами Softkey:



Перемещает курсор из правого окна в левое и обратно



Перемещает курсор в окне вверх и вниз



Перемещает курсор в окне по страницам вверх и вниз

Шаг 1: выбор дисковода

Выделите дисковод в левом окне:



Выбор дисковода: нажмите Softkey ВЫБОР, или



нажмите кнопку ENT

Шаг 2: выбор директории

Выделение директории в левом окне: правое окно автоматически отобразит все файлы выделенной (подсвеченной) директории



Шаг 3: выбор файла



Нажмите Softkey **ВЫБОР ТИПА**



Нажмите Softkey желаемого типа файла или



для отображения всех файлов: нажмите Softkey **ПОКАЗАТЬ ВСЕ** или

Выделите файл в правом окне:



Нажмите Softkey **ВЫБОР**, или




нажмите кнопку **ENT**

Система ЧПУ активирует выбранный файл в том режиме работы, из которого было вызвано управление файлами



Создание новой директории

Выделите директорию в левом окне, в котором требуется создать поддиректорию

НОВ  Введите новое имя директории, нажмите кнопку ENT

СОЗДАТЬ ДИРЕКТОРИЮ \НОВЫЙ?




Подтвердите клавишей Softkey ДА, или



отмените клавишей Softkey НЕТ


Создание новой директории

Выбор директории, в которой необходимо создать новый файл

НОВ  Введите новое имя файла с расширением, нажмите кнопку ENT



Откройте диалоговое окно для создания нового файла

НОВ  Введите новое имя файла с расширением, нажмите кнопку ENT



Копирование отдельного файла

- ▶ Переместите курсор на файл, который необходимо скопировать



- ▶ Нажмите Softkey КОПИРОВАТЬ: выберите функции копирования. ЧПУ откроет окно перехода



- ▶ Введите имя целевого файла и назначьте его кнопкой ENT или Softkey ОК: TNC скопирует файл в текущую директорию или в выбранную целевую директорию. Исходный файл сохранится



- ▶ Нажмите Softkey Целевая директория, чтобы во всплывающем окне выбрать целевую директорию и подтвердите с помощью кнопки ENT или Softkey ОК: TNC скопирует файл с тем же самым названием в соответствующую директорию. Исходный файл сохраняется



Система ЧПУ отображает индикацию хода процесса, если операция копирования была запущена кнопкой ENT или с помощью Softkey ОК.



Копирование файла в другую директорию

- ▶ Выберите разделение дисплея с окнами равной величины
- ▶ Отобразите списки директорий в обоих окнах: нажмите Softkey ПУТЬ ДОСТУПА

Правое окно

- ▶ Переместите курсор на директорию, в которую предполагается копировать файлы, и с помощью кнопки ENT отобразите файлы, содержащиеся в этой директории

Левое окно

- ▶ Выберите директорию с файлами, которые предполагается копировать, и с помощью кнопки ENT отобразите эти файлы



- ▶ Отображение функций выделения файлов



- ▶ Переместите курсор на подлежащий копированию файл и выделить его. По желанию можно таким же образом выделить последующие файлы



- ▶ Скопируйте выделенные файлы в целевую директорию

Другие функции выделения: смотри „Выделение файлов“, страница 112.

Если выделены файлы как в левом, так и в правом окне, то система ЧПУ выполняет копирование из той директории, в которой находится курсор.

Перезапись файлов

При копировании файлов в директорию, где есть файлы с таким же именем, система ЧПУ выдает запрос о том, разрешается ли перезапись файлов в целевой директории:

- ▶ Перезаписать все файлы (Поле "Существующие файлы" выбрано): Нажмите клавишу Softkey ОК или
- ▶ Не перезаписывать файлы: Нажмите клавишу Softkey ОТМЕНА или

Для перезаписи защищенного файла необходимо выбрать поле "Защищенные файлы" или отменить процесс.



Копирование таблиц

Импорт строк в таблицу

Если вы копируете таблицу в уже существующую таблицу, то вы можете переписывать отдельные строки с помощью Softkey **ЗАМЕНИТЬ ПОЛЯ**. Условия:

- целевая таблица должна существовать
- копируемый файл должен содержать только заменяемые столбцы или строки
- тип файла должен совпадать



С помощью функции **ЗАМЕНИТЬ ПОЛЯ** перезаписываются строки в таблице. Сохраните копию таблицы, чтобы избежать потери данных.

Пример

С помощью устройства предварительной настройки замерены длины и радиусы 10 новых инструментов. Затем устройство предварительной настройки создает таблицу инструментов TOOL_Import.T с 10 строками (т.е. 10 инструментами)

- ▶ Эту таблицу следует копировать с внешнего носителя данных в любую директорию
- ▶ Если составленная вне системы таблица копируется с помощью функции управления файлами системы ЧПУ через существующую таблицу TOOL.T: система ЧПУ запрашивает разрешение на перезапись существующей таблицы инструментов TOOL.T:
- ▶ Нажмите Softkey **ДА**, после этого система ЧПУ полностью перезапишет текущий файл TOOL.T. Таким образом, после выполнения копирования TOOL.T состоит из 10 строк
- ▶ Нажмите Softkey **ЗАМЕНИТЬ ПОЛЯ**, после этого система ЧПУ полностью перезапишет текущий файл TOOL.T. Данные остальных строк и столбцов системой ЧПУ не изменяются

Экспорт строк из таблицы

В таблице вы можете выделить одну или несколько строк и сохранить их в отдельную таблицу.

- ▶ Откройте таблицу из которой вы хотите скопировать строки
- ▶ С помощью кнопки со стрелкой выберите первую копируемую строку
- ▶ Нажмите Softkey **ДОПОЛНИТ. ФУНКЦИИ**
- ▶ Нажмите Softkey **ВЫДЕЛИТЬ**
- ▶ Выделите другие строки при необходимости
- ▶ Нажмите Softkey **СОХРАНИТЬ КАК**
- ▶ Введите имя таблицы, в которой вы хотите сохранить скопированные строки



Копирование директории

- ▶ Переместите курсор в правом окне на подлежащую копированию директорию.
- ▶ Нажмите Softkey КОПИРОВАТЬ: система ЧПУ активирует окно для выбора целевой директории
- ▶ Выберите целевую директорию и подтвердите выбор кнопкой ENT или Softkey ОК: система ЧПУ копирует выбранную директорию вместе с поддиректориями в выбранную целевую директорию



Выбор одного из недавно использовавшихся файлов



Вызов меню управления файлами



Отображение последних 10 выбранных файлов:
нажмите Softkey ПОСЛЕДНИЕ ФАЙЛЫ

Для перемещения курсора на тот файл, который требуется выбрать, используются клавиши со стрелками:



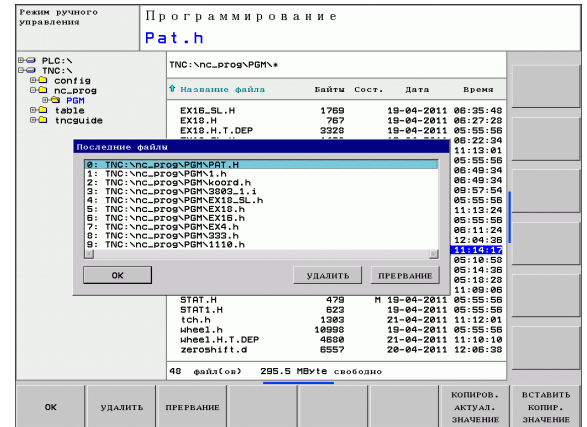
Перемещает курсор в окне вверх и вниз



Выбор файла: нажмите Softkey ВЫБОР, или



нажмите кнопку ENT



Удаление файла



Осторожно, возможна потеря данных!

Файлы удаляются без возможности восстановления!

- ▶ Переместите курсор на подлежащий удалению файл



- ▶ Выбор функции удаления: нажмите Softkey УДАЛИТЬ. Система ЧПУ просит подтвердить удаление файла
- ▶ Подтверждение удаления: нажмите Softkey ОК или
- ▶ Отмена удаления: нажмите Softkey ОТМЕНА



Удаление директории



Осторожно, возможна потеря данных!

Файлы удаляются без возможности восстановления!



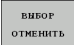


- ▶ Переместите курсор на подлежащую удалению директорию



- ▶ Выбор функции удаления: нажмите Softkey УДАЛИТЬ. Система ЧПУ запросит подтверждение удаления директории со всеми поддиректориями и файлами
- ▶ Подтверждение удаления: нажмите Softkey ОК или
- ▶ Отмена удаления: нажмите Softkey ОТМЕНА



Выделение файлов

Функция выделения	Softkey
Выделение отдельного файла	
Выделение всех файлов в директории	
Отмена выделения отдельного файла	
Отмена выделения всех файлов	
Копирование всех выделенных файлов	

Такие функции, как копирование или удаление файлов, можно применять как отдельно к каждому файлу, так и к нескольким файлам одновременно. Группа из нескольких файлов выделяется следующим образом:

Переместите курсор на первый файл



Отображение функций выделения: нажмите Softkey **ВЫДЕЛИТЬ**



Выделение файла: нажмите Softkey **ВЫДЕЛИТЬ ФАЙЛ**



Переместите курсор на следующий файл. Действует только при использовании клавиш Softkey, клавишами со стрелками не перемещать!



Выделение следующего файла: нажмите Softkey **ВЫДЕЛИТЬ ФАЙЛ** и т.д.



Копирование выделенных файлов: нажмите Softkey **КОП. МАРК.**, или



Удаление выделенных файлов: для выхода из функции выделения нажмите Softkey **КОНЕЦ**, а затем нажмите Softkey **УДАЛИТЬ** для удаления выделенных файлов



Переименование файла

- ▶ Переместите курсор на тот файл, который требуется переименовать



- ▶ Выбор функции переименования
- ▶ Введите новое имя файла; тип файла может не изменяться
- ▶ Выберите файл: нажмите Softkey ОК или кнопку ENT

Сортировка файлов

- ▶ Выберите директорию, в которой требуется выполнить сортировку файлов



- ▶ Выберите Softkey СОРТИРОВКА
- ▶ Выберите Softkey с соответствующим критерием отображения



Дополнительные функции

Включить/отключить защиту файла

- ▶ Переместите курсор на файл, который требуется защитить



- ▶ Выбор дополнительных функций: нажмите Softkey ДОПОЛН. ФУНЦ.



- ▶ Активация защиты файла: нажмите Softkey ЗАЩИТА, файл получает статус Р



- ▶ Отмена защиты файла: нажмите Softkey НЕЗАЩИЩ.

Выбор редактора

- ▶ Переместите курсор в правом окне на тот файл, который необходимо открыть



- ▶ Выбор дополнительных функций: нажмите Softkey ДОП. ФУНКЦИИ



- ▶ Выбор редактора, с помощью которого следует открыть выбранный файл: нажмите Softkey ВЫБОР РЕДАКТОРА

- ▶ Выделите желаемый редактор
- ▶ Нажмите Softkey ОК, чтобы открыть файл

Подключение/отключение устройства USB

- ▶ Переместите курсор в левое окно



- ▶ Выбор дополнительных функций: нажмите Softkey ДОП. ФУНКЦИИ



- ▶ Переключите панель Softkey

- ▶ Поиск USB-устройства

- ▶ Для удаления USB-устройства: переместите курсор на USB-устройство



- ▶ Извлеките устройство USB

Дополнительная информация: Смори „USB-устройства, подключенные к ЧПУ”, страница 123.



Дополнительное ПО для управления файлами, созданными удаленно

С помощью дополнительного программного обеспечения можно просматривать и редактировать файлы, созданные не в системе ЧПУ.

Файлы	Описание
PDF-файлы (pdf)	Стр. 115
Excel-таблицы (xls, csv)	Стр. 116
Internet-файлы (htm, html)	Стр. 116
ZIP-архивы (zip)	Стр. 117
Текстовые файлы (ASCII-файлы, например, txt, ini)	Стр. 118
Графические файлы (bmp, gif, jpg, png)	Стр. 119



При копировании файлов в систему ЧПУ с компьютера с помощью TNCremoNT вы должны занести расширение файлов pdf, xls, zip, bmp gif, jpg и png в список передаваемых типов файлов (пункт меню >Extras >Konfiguration >Modus в TNCremoNT).

Просмотр PDF-файлов

Чтобы открыть PDF-файл в системе ЧПУ выполните следующие действия:

PGM
MGT

- ▶ Вызов управления файлами
- ▶ Выберите директорию, в которой хранится PDF-файл
- ▶ Переместите курсор на PDF-файл
- ▶ Нажмите кнопку ENT: система ЧПУ откроет PDF-файл с помощью **просмотрщика PDF** в отдельном приложении

ENT

С помощью комбинации ALT+TAB вы можете в любое время переключиться назад в интерфейс системы ЧПУ, оставив PDF-файл открытым. Также вы можете перейти в интерфейс системы ЧПУ нажав мышкой на соответствующий символ на панели задач.

При наведении курсором мышки на кнопку на экране отображается короткий текст-подсказка к функции данной кнопки. Более подробную информацию об управлении **просмотрщиком PDF** вы найдете в **помощи**.

Чтобы завершить работу **просмотрщика PDF** выполните следующие действия:

- ▶ Выберите мышкой пункт меню **Файл**
- ▶ Выберите пункт меню **Заккрыть**: система ЧПУ вернется назад к управлению файлами



Просмотр и редактирование PDF-файлов

Чтобы открыть и отредактировать Excel-файл с расширением **xls** или **csv** непосредственно в системе ЧПУ действуйте следующим образом:

PGM MGT

- ▶ Вызов управления файлами
- ▶ Выберите директорию, в которой хранится Excel-файл
- ▶ Переместите курсор на Excel-файл
- ▶ Нажмите кнопку ENT: система ЧПУ откроет Excel-файл с помощью программы **Gnumeric** в отдельном приложении

ENT

С помощью комбинации ALT+TAB вы можете в любое время переключиться назад в интерфейс системы ЧПУ, оставив Excel-файл открытым. Также вы можете перейти в интерфейс системы ЧПУ нажав мышкой на соответствующий символ на панели задач.

При наведении курсором мышки на кнопку на экране отображается короткий текст-подсказка к функции данной кнопки. Более подробную информацию об управлении программой **Gnumeric** вы найдете в **помощи**.

Чтобы завершить работу **Gnumeric** выполните следующие действия:

- ▶ Выберите мышкой пункт меню **Файл**
- ▶ Выберите пункт меню **Выход**: Система ЧПУ вернется назад к управлению файлами

Просмотр Internet-файлов

Чтобы открыть Internet-файл с расширением **htm** или **html** в системе ЧПУ действуйте следующим образом:

PGM MGT

- ▶ Вызов управления файлами
- ▶ Выберите директорию, в которой хранится Internet-файл
- ▶ Переместите курсор на Internet-файл
- ▶ Нажмите кнопку ENT: система ЧПУ откроет Internet-файл с помощью **Mozilla Firefox** в отдельном приложении

ENT

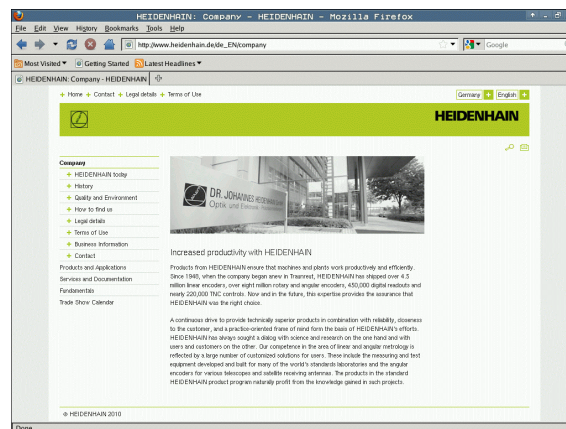
С помощью комбинации ALT+TAB вы можете в любое время переключиться назад в интерфейс системы ЧПУ, оставив PDF-файл открытым. Также вы можете перейти в интерфейс системы ЧПУ нажав мышкой на соответствующий символ на панели задач.

При наведении курсором мышки на кнопку на экране отображается короткий текст-подсказка к функции данной кнопки. Более подробную информацию об управлении **Mozilla Firefox** вы найдете в **помощи**.

Чтобы завершить работу **Mozilla Firefox** выполните следующие действия:

- ▶ Выберите мышкой пункт меню **Файл**
- ▶ Выберите пункт меню **Выход**: Система ЧПУ вернется назад к управлению файлами

List	Name	T1	T2	T3	Preis
3		1	2	0	0,00 €
4		0	0	0	0,00 €
5		0	0	0	0,00 €
6		0	0	0	0,00 €
7		0	0	0	0,00 €
8		0	0	0	0,00 €
9		0	0	0	0,00 €
10		0	0	0	0,00 €
11		0	0	0	0,00 €
12		0	0	0	0,00 €
13		1	1	0	1,75 €
14		0	0	0	0,00 €
15		0	0	0	0,00 €
16		0	0	0	0,00 €
17		1	2	0	2,20 €
18		0	0	0	0,00 €
19		0	0	0	0,00 €
20		0	0	0	0,00 €
21		1	1	1	2,15 €
22		1	1	0	1,75 €
23		1	0	2	2,10 €
24		1	0	3	2,10 €
25		0	0	0	0,00 €
26		1	0	2	2,10 €
27		1	0	2	2,10 €
28		1	2	0	2,20 €
29		1	3	0	2,85 €
30		1	2	0	2,20 €
31		1	2	0	2,20 €
32		1	2	0	2,20 €
33		1	2	0	2,20 €
34		0	0	0	0,00 €
35		1	0	1	1,70 €



Работа с ZIP-архивами

Чтобы открыть ZIP-архив с расширением **zip** в системе ЧПУ выполните следующие действия:

PGM
MGT

- ▶ Вызов управления файлами
- ▶ Выберите директорию, в которой хранится заархивированный файл
- ▶ Переместите курсор на заархивированный файл

ENT

- ▶ Нажмите кнопку ENT: система ЧПУ откроет ZIP-архив с помощью программы **Xarchiver** в отдельном приложении

С помощью комбинации ALT+TAB вы можете в любое время переключиться назад в интерфейс системы ЧПУ, оставив заархивированный файл открытым. Также вы можете перейти в интерфейс системы ЧПУ нажав мышкой на соответствующий символ на панели задач.

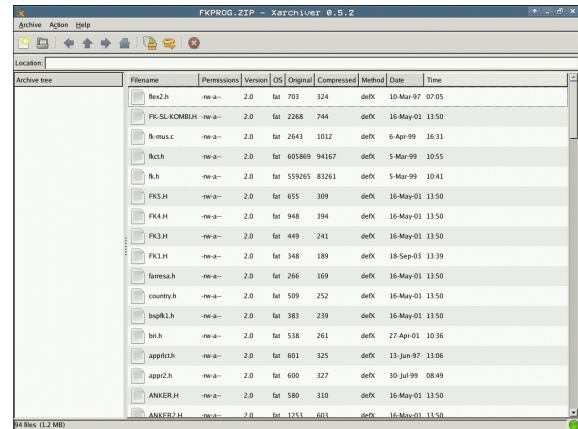
При наведении курсором мышки на кнопку на экране отображается короткий текст-подсказка к функции данной кнопки. Более подробную информацию об управлении программой **Xarchiver** вы найдете в **помощи**.



Следите за тем, чтобы система ЧПУ при рас(за)паковывании NC-программ и NC-таблиц не выполняла конвертации из двоичного кода в код ASCII и наоборот. При передачи этих файлов в системы ЧПУ с другими версиями программного обеспечения может получиться так, что они не смогут быть прочитаны.

Чтобы завершить работу **Xarchiver** выполните следующие действия:

- ▶ Выберите мышкой пункт меню **Архив**
- ▶ Выберите пункт меню **Завершить**: Система ЧПУ вернется назад к управлению файлами



Просмотр и редактирование текстовых файлов

Чтобы открыть и отредактировать текстовый файл (ASCII-файл, например, с расширением **txt** или **ini**) выполните следующие действия:

PGM
MGT

- ▶ Вызов управления файлами
- ▶ Выберите диск и директорию, в которой хранится текстовый файл
- ▶ Переместите курсор на текстовый файл
- ▶ Нажмите кнопку ENT: система ЧПУ отобразит окно для выбора редактора
- ▶ Нажмите кнопку ENT, чтобы выбрать приложение **Mousepad**. Также вы можете открыть TXT-файл с помощью текстового редактора системы ЧПУ
- ▶ Система ЧПУ откроет текстовый файл с помощью программы **Mousepad** в отдельном приложении

ENT



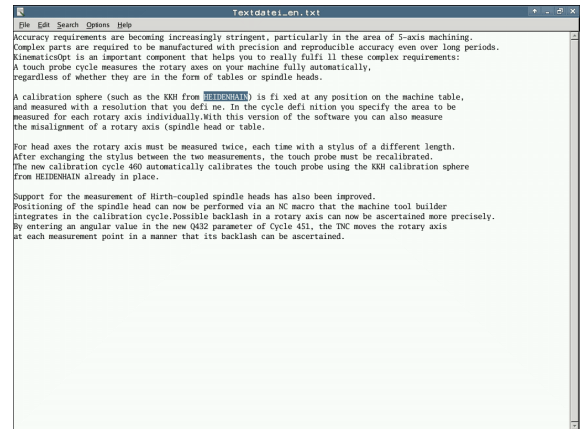
Если вы открываете H или I-файл с внешнего диска и сохраняете его в системе ЧПУ с помощью **Mousepad**, то автоматическая конвертация программы во внутренний формат системы ЧПУ не выполняется. Сохраненные таким образом программы невозможно открыть в редакторе системы ЧПУ.

С помощью комбинации ALT+TAB вы можете в любое время переключиться назад в интерфейс системы ЧПУ, оставив текстовый файл открытым. Также вы можете перейти в интерфейс системы ЧПУ нажав мышкой на соответствующий символ на панели задач.

В приложении Mousepad доступны известные по работе с Windows горячие клавиши, позволяющие быструю обработку текстов (STRG+C, STRG+V,...).

Чтобы завершить работу **Mousepad** выполните следующие действия:

- ▶ Выберите мышкой пункт меню **Файл**
- ▶ Выберите пункт меню **Завершить**: Система ЧПУ вернется назад к управлению файлами



Просмотр графических файлов

Чтобы открыть графический файл с расширением bmp, gif, jpg или png в системе ЧПУ выполните следующие действия:

PGM
MGT

- ▶ Вызов управления файлами
- ▶ Выберите директорию, в которой хранится графический файл
- ▶ Переместите курсор на графический файл

ENT

- ▶ Нажмите кнопку ENT: система ЧПУ откроет графический файл с помощью программы **ristretto** в отдельном приложении

С помощью комбинации ALT+TAB вы можете в любое время переключиться назад в интерфейс системы ЧПУ, оставив графический файл открытым. Также вы можете перейти в интерфейс системы ЧПУ нажав мышкой на соответствующий символ на панели задач.

Более подробную информацию об управлении программой **ristretto** вы найдете в **помощи**.

Чтобы завершить работу **ristretto** выполните следующие действия:

- ▶ Выберите мышкой пункт меню **Файл**
- ▶ Выберите пункт меню **Завершить**: Система ЧПУ вернется назад к управлению файлами



Передача данных на внешний носитель/с внешнего носителя данных



До начала передачи данных на внешний носитель данных следует настроить интерфейс данных (смотри „Настройка интерфейса передачи данных” на странице 494).

При передаче данных через последовательный интерфейс в зависимости от используемого для этого ПО могут возникнуть трудности, устраняемые повторным выполнением передачи данных.

PGM
MGT

Вызов управления файлами



Выбор разделения экрана дисплея для передачи данных: нажмите Softkey ОКНО. Система ЧПУ в левой половине дисплея показывает все файлы текущей директории, а в правой половине - все файлы, записанные в корневой директории TNC:\.

Перемещения курсора на подлежащий передаче файл выполняется клавишами со стрелками:



Перемещает курсор в окне вверх и вниз



Перемещает курсор из правого окна в левое и обратно

Для копирования данных из системы ЧПУ на внешний носитель поместите курсор в левом окне на подлежащий передаче файл.

TNC:\nc_prog\PGM*		TNC:*	
Название файла	Байты Сост.	Название файла	Байты Сост.
EX18..SL.H	1769	config	
EX18..H	767	nc_prog	
EX18..H..T..DEP	3323	table	
EX18..SL..H	1499	tblside	
EX18..SL..h..T..DEP	3717	1..H	133
EX18..H	1636	de	2305K
HEBEL..H	519		
Hebel1..h..sec..dep	227		
HEBEL..H..T..DEP	3715		
koord..h	1596		
koord..h..T..DEP	4017		
NEUGL..I	684		
NEUGL..I..sec..dep	895		
z99..P	444		
Pat.h	152		
PL1..H	2511		
PL1..H..T..DEP	4871		
Reset..h	322		
Reset..h..T..DEP	3323		
STAT..H	479		
STAT1..H	823		
tch..h	1383		
wheel..h	1899		
wheel..h..T..DEP	4509		
zeroshift..d	6557		

40 файла(ов) 295.5 MByte свободно 8 файла(ов) 295.5 MByte свободно

СТРАНИЦА СТРАНИЦА ВЫБОР КОПИРОВАНИЕ ВЫБОР ОКНО ПОКАЗ КОНЕЦ
 ↑ ↓ [иконка] [иконка] [иконка] [иконка] ДЕРЕВО



Для копирования данных с внешнего носителя в систему ЧПУ поместите курсор в правом окне на подлежащий передаче файл.



Выбор другого дискового или директории: нажмите Softkey для выбора директории, система ЧПУ отобразит окно перехода. Выберите в окне перехода с помощью клавиш со стрелками и кнопки ENT желаемую директорию



Передача отдельного файла: нажмите Softkey КОПИРОВАТЬ, или



Передача нескольких файлов: нажмите Softkey ВЫДЕЛЕНИЕ (на второй панели Softkey, смотри „Выделение файлов”, страница 112)

Подтвердите выбор с помощью Softkey ОК или кнопки ENT. Система ЧПУ активирует окно состояния, информирующее о ходе процесса копирования или



Завершите передачу данных: переместите курсор в левое окно, затем нажмите Softkey ОКНО. Система ЧПУ снова отобразит стандартное окно управления файлами



Чтобы выбрать другую директорию в двойном окне файлов, нажмите Softkey ПОКАЗАТЬ ДЕРЕВО. При нажатии Softkey ПОКАЗАТЬ ФАЙЛЫ система ЧПУ отображает содержимое выбранной директории!



Система ЧПУ в сети



Чтобы подключить Ethernet-карту к сети, смотри „Ethernet-интерфейс“, страница 500.

Система ЧПУ протоколирует сообщения об ошибках во время работы в сети смотри „Ethernet-интерфейс“, страница 500.

Если ЧПУ подключена к сети, то в левом окне директорий представлено до 7 дополнительных дисководов, которыми можно пользоваться (см. рисунок). Все описанные выше функции (выбор дисковода, копирование файлов и т.п.) также действительны для дисководов сети в объеме, разрешенном правилами контроля доступа.

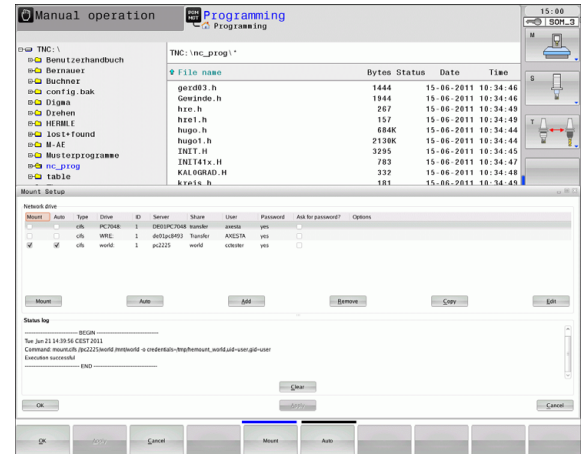
Подключение и отключение дисковода сети



- Выбор функции управления файлами: нажмите клавишу PGM MGT, при необходимости выберите с помощью Softkey ОКНО разделение экрана дисплея, как показано на рисунке справа сверху



- Управление дисковыми сетями: нажмите Softkey СЕТЬ (вторая панель Softkey).
- Управление сетевыми дисками: нажмите Softkey ЗАДАНИЕ СЕТЕВОГО СОЕДИН. В отдельном окне система ЧПУ отобразит доступные сетевые диски. С помощью описанных далее клавиш Softkey определяются соединения для каждого дисковода



Функция	Softkey
Установка сетевого соединения, система ЧПУ выделяет графу Mount , если соединение активно.	Соединить
Завершить соединение с сетью	Разъединить
Автоматическое соединение с сетью при включении системы ЧПУ. ЧПУ выделяет столбец Auto , если соединение создается автоматически	Авто
Задание нового сетевого соединения	Добавить
Удаление существующего сетевого соединения	Удалить
Копирование сетевого соединения	Копировать
Редактирование сетевого соединения	Редактировать
Удаление окна состояния	Очистить



USB-устройства, подключенные к ЧПУ

Очень просто можно сохранять данные или загружать данные в систему ЧПУ, используя USB-устройства. Система ЧПУ поддерживает следующие блочные USB-устройства:

- дисководы для дискет с файловой системой FAT/VFAT
- карты памяти с файловой системой FAT/VFAT
- жесткие диски с файловой системой FAT/VFAT
- CD-ROM-дисководы с файловой системой Joliet (ISO9660)

Подобные USB-устройства система ЧПУ распознает автоматически при подключении. USB-устройства с другими файловыми системами (например, NTFS) не поддерживаются. В таких случаях при подключении система ЧПУ выдает сообщение об ошибке **USB: TNC не поддерживает устройство**.



TNC выдает сообщение об ошибках **USB: TNC не поддерживает устройства** также тогда, если присоединяется концентратор USB. В данном случае следует квитировать сообщение простым нажатием кнопки CE.

Как правило, все USB-устройства с вышеуказанными файловыми системами допускают подключение к ЧПУ. При определенных условиях может случиться так, что USB-устройство будет некорректно распознано системой управления. В таких случаях следует воспользоваться другим USB-устройством.



В окне управления файлами USB-устройства выглядят как особый дисковод в дереве директорий, так что оператор может надлежащим образом пользоваться описанными в предыдущих разделах функциями для управления файлами.

Для отключения USB-устройства следует выполнить базовую процедуру, описанную ниже.



- ▶ Выбор управления файлами: нажмите клавишу PGM MGT



- ▶ Нажав клавишу со стрелкой, перейдите к левому окну



- ▶ Нажав клавишу со стрелкой, перейдите к отсоединяемому USB-устройству



- ▶ Переключите панель Softkey дальше



- ▶ Выберите дополнительные функции



- ▶ Выберите функцию отключения USB-устройств: ЧПУ удаляет USB-устройства из дерева директорий



- ▶ Завершите управление файлами

И, наоборот, можно снова подключить ранее удаленное USB-устройство, нажав следующую клавишу Softkey:



- ▶ выберите функцию для повторного подключения USB-устройств





4

**Программирование:
помощь**



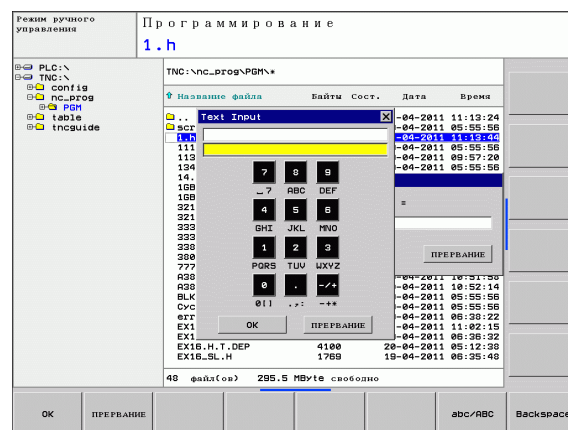
4.1 Клавиатура дисплея

Если вы используете компактную версию TNC 620 (без алфавитной клавиатуры), то буквы и специальные символы вы можете вводить с клавиатуры на экране или с клавиатуры от ПК, подключенной через USB-порт.

Ввод текста с помощью клавиатуры дисплея

- ▶ Нажмите кнопку GOTO, чтобы ввести текст, например, для имени программы или имени директории, с помощью экранной клавиатуры
- ▶ Система ЧПУ откроет окно, в котором отображается поле ввода чисел ЧПУ с соответствующим распределением букв
- ▶ При необходимости, многократно нажимая соответствующую клавишу, переместите курсор на желаемый знак
- ▶ Следует подождать до момента, когда выбранный знак будет принят системой ЧПУ в поле ввода, до начала ввода следующего знака
- ▶ Нажатием клавиши Softkey OK текст вводится в открытое диалоговое поле

С помощью клавиши Softkey **abc/ABC** выбираются прописные или заглавные буквы. Если производителем станка заданы дополнительные специальные символы, можно вызывать и вставлять эти знаки, пользуясь Softkey СПЕЦИАЛЬНЫЕ ЗНАКИ. Для удаления отдельных знаков используется кнопка BACKSPACE.



4.2 Вставка комментария

Применение

Можно вставлять в программу обработки комментарии для пояснения шагов программирования или выдачи указаний.



Имя файла вводится через клавиатуру под монитором (смотри „Клавиатура дисплея” на странице 126).

В тех случаях, когда система ЧПУ не может отображать комментарий на дисплее полностью, на нем появляется знак >>.

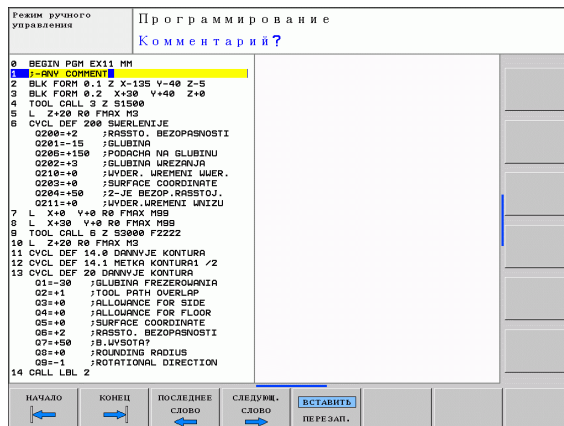
В качестве последнего символа в кадре комментария запрещается использовать тильду (~).

Комментарий в собственном кадре



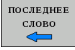
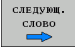
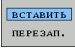
- ▶ Выберите кадр, за которым требуется вставить комментарий
- ▶ Выбор специальных функций: нажмите клавишу SPEC FCT
- ▶ Выбор функции программирования: нажмите клавишу Softkey ФУНКЦИИ ПРОГРАММ
- ▶ Переключите панель Softkey далее влево
- ▶ Нажмите Softkey ВСТАВИТЬ КОММЕНТАРИЙ
- ▶ Введите комментарий с помощью клавиатуры (смотри „Клавиатура дисплея” на странице 126) и закончите предложение с помощью кнопки END



Если ваша TNC 620 оснащена алфавитной клавиатурой или к USB-разъему подключена клавиатура от ПК, то кадр с комментарием вы можете ввести напрямую путем нажатия кнопки ;.



Функции редактирования комментария

Функция	Softkey
Переход к началу комментария	
Переход к концу комментария	
Переход к началу слова. Слова следует разделять пробелом	
Переход к концу слова. Слова следует разделять пробелом	
Переключение между режимом вставки и замены	



4.3 Оглавление программ

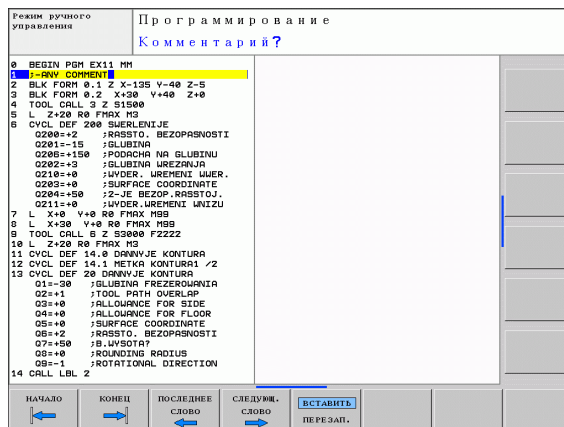
Определение, возможности применения

В системе ЧПУ предусмотрена возможность комментирования программы обработки с помощью кадров оглавления. Оглавление - это краткие текстовые фрагменты (не более 37 знаков), представленные в виде комментариев или заголовков для последующих строк программы.

Длинные и сложные программы благодаря рациональному использованию оглавления имеют более наглядную и простую для понимания форму.

Это облегчает внесение дальнейших изменений в программу. Оглавление вставляется в любом месте программы обработки. Его можно дополнительно отображать в собственном окне, а также обрабатывать или дополнять.

Управление вставленными пунктами оглавления осуществляется в отдельном файле (окончание .SEC.DEF). Тем самым повышается скорость навигации в окне оглавления.



Отображение окна оглавления/переход к другому активном окну



- ▶ Отображение окна оглавления: выберите разделение экрана дисплея ПРОГРАММА + ОГЛ.



- ▶ Смена активного окна: нажмите Softkey „смена окна“

Вставка кадра оглавления в окне программы (слева)

- ▶ Выберите кадр, за которым следует вставить кадр оглавления



- ▶ Нажмите Softkey ВСТАВИТЬ ОГЛАВЛЕНИЕ или клавишу * на ASCII-клавиатуре
- ▶ Введите текст оглавления на алфавитной клавиатуре



- ▶ При необходимости измените уровень оглавления с помощью Softkey

Выбор кадров в окне оглавления

Если оператор в окне оглавления переходит от одного кадра к другому, то система ЧПУ параллельно отображает кадры в окне программы. Таким образом, сделав всего несколько шагов, вы можете пройти части программы большого размера.



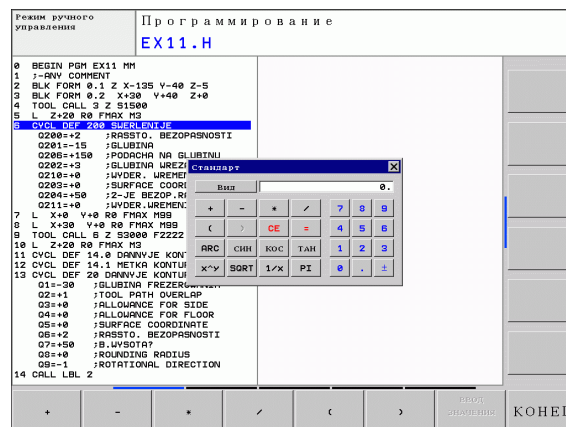
4.4 Калькулятор

Использование

Система ЧПУ имеет калькулятор с важными математическими функциями.

- ▶ Кнопкой CALC можно вызвать калькулятор на экран или снова закрыть
- ▶ Выберите арифметические функции с помощью команд быстрых клавиш алфавитной клавиатуры. Краткие команды обозначены в калькуляторе разными цветами

Арифметическая функция	Быстрая команда (клавиша)
Сложение	+
Вычитание	-
Умножение	*
Деление	/
Расчет в скобках	()
Аркосинус	ARC
Синус	SIN
Косинус	COS
Тангенс	TAN
Возведение значения в степень	X^Y
Извлечение квадратного корня	SQRT
Обратная функция	1/x
PI (3.14159265359)	PI
Добавление значения в промежуточную память	M+
Сохранение значения в промежуточной памяти	MS
Вызов промежуточной памяти	MR
Очистка буферной памяти	MC
Натуральный логарифм	LN
Логарифм	LOG




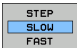

Арифметическая функция	Быстрая команда (клавиша)
Экспоненциальная функция	e^x
Проверка знака числа	SGN
Получение абсолютного значения	ABS
Отбрасывание разрядов после запятой	INT
Отбрасывание разрядов перед запятой	FRAC
Значение модуля	MOD
Выбор вида	Вид
Удаление значения	CE
Единицы измерения	ММ или ДЮЙМЫ
Представление величины угла	DEG (градусы) или RAD (радианы)
Изображение числового значения	DEC (десятичное) или HEX (шестнадцатеричное)

Присвоение рассчитанного значения в программе

- ▶ С помощью клавиш со стрелками выберите слово, которому следует присвоить рассчитанное значение
- ▶ С помощью клавиши CALC вызовите калькулятор и выполните необходимый расчет
- ▶ Нажмите кнопку "Ввод факт-положения", система ЧПУ отобразит панель клавиш Softkey
- ▶ Нажмите клавишу CALC: система ЧПУ присвоит значение активному полю ввода и закроет калькулятор

Настройка позиции калькулятора

Под клавишей Softkey ДОПОЛНИТЕЛЬНЫЕ ФУНКЦИИ вы найдете настройки для перемещения калькулятора:

Функция	Softkey
Смещение окна в направлении стрелки	
Установка размера шага смещения	
Позиционирование калькулятора в центре	



4.5 Графика при программировании

Параллельное выполнение/невыполнение функции графики при программировании

Во время составления программы система ЧПУ может отображать запрограммированный контур с помощью двумерной графики.

- ▶ Для разделения экрана дисплея переключитесь на изображение программы слева и графики справа: нажмите клавишу РЕЖИМ РАЗДЕЛЕНИЯ ЭКРАНА и Softkey ПРОГРАММА + ГРАФИКА



- ▶ Установите клавишу Softkey РИСОВ. АВТОМАТИЧ на ВКЛ. Когда вводятся строки программы, ЧПУ показывает каждое запрограммированное движение по траектории в окне графики справа

Если система ЧПУ не должна параллельно отображать графику, переключите Softkey РИСОВ. АВТОМАТИЧ на ВЫКЛ.

РИСОВ. АВТОМАТИЧ ВКЛ не обеспечивает графического изображения повторов частей программы.

Графическое воспроизведение существующей программы

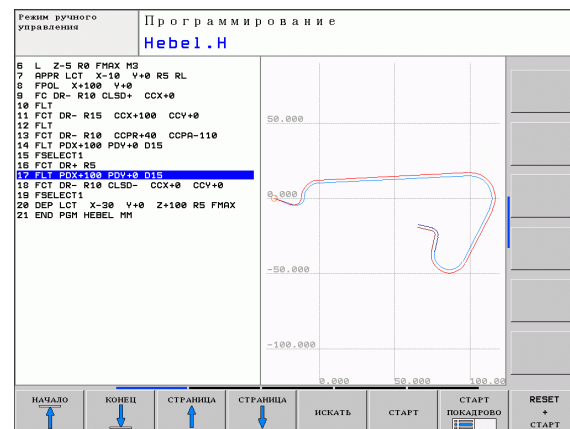
- ▶ Клавишами со стрелками выберите кадр, до которого следует создать графику, или нажмите GOTO и введите желаемый номер кадра вручную



- ▶ Создание графики: нажмите Softkey ПЕРЕЗАГР. + СТАРТ

Другие функции:

Функция	Softkey
Создание полной графики при программировании	RESET + СТАРТ
Создание покадровой графики при программировании	СТАРТ ПОКАДРОВО
Создание полной графики при программировании или дополнение после ПЕРЕЗАГР. + СТАРТ	СТАРТ
Приостановка графики при программировании. Эта клавиша Softkey появляется только во время создания системой ЧПУ графики при программировании	СТОП



Индикация и выключение номеров кадров



- ▶ Переключение панели Softkey: см. рис.
- ▶ Вызов номеров кадров: переключите Softkey ОТОБР. № КАДРА на ИНДИКАЦИЯ
- ▶ Выключить номера кадров: Softkey ОТОБР. № КАДРА переключите на ВЫКЛ.



Удаление графики



- ▶ Переключение панели Softkey: см. рис.
- ▶ Удаление графики: нажмите Softkey УДАЛИТЬ ГРАФИКУ



Увеличение или уменьшение фрагмента

Оператор может самостоятельно задать вид (перспективу) для графики. Фрагмент для увеличения или уменьшения выбирается с помощью рамки.

- ▶ Выбор панели Softkey для увеличения/уменьшения фрагмента (вторая панель, см. рис.)

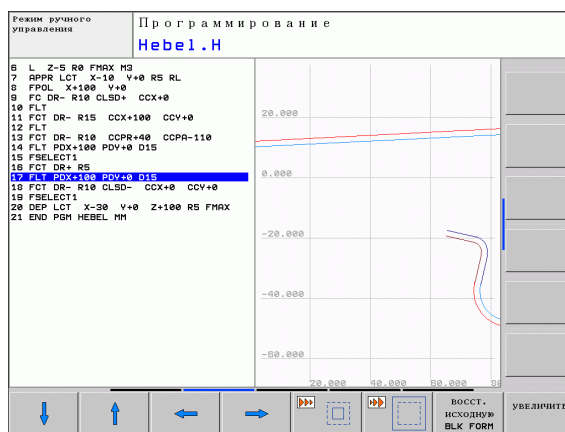
При этом предлагаются следующие функции:

Функция	Softkey
Вызов и смещение рамок. Для смещения удерживайте соответствующую клавишу Softkey нажатой	
Уменьшение рамки – для уменьшения нажмите клавишу Softkey	
Увеличение рамки – для увеличения нажмите клавишу Softkey	



- ▶ Выберите область с помощью Softkey ФРАГМЕНТ ЗАГОТОВКИ

Нажатием клавиши Softkey ЗАГОТОВКА КАК BLK FORM восстанавливается первоначальный вид фрагмента.



4.6 Сообщения об ошибках

Индикация ошибок

Система ЧПУ показывает ошибки при наличии определенных условий, например, в случае:

- неверных операций ввода
- логических ошибок в программе
- невыполнимых элементах контура
- применении измерительного щупа, несоответствующего предписаниям

Появляющаяся ошибка выделяется в заглавной строке красным шрифтом. При этом длинные или многострочные сообщения об ошибках отображаются в сокращенной форме. Если появляется ошибка в фоновом режиме работы, то она отображается словом "ошибка" красным шрифтом. Полную информацию обо всех имеющихся ошибках оператор может получить в окне ошибок.

Если появляется "ошибка при обработке данных", то ЧПУ откроет окно ошибок автоматически. Такую ошибку оператор не способен устранить. Следует завершить работу и заново выполнить запуск системы ЧПУ.

Сообщение об ошибке отображается в заглавной строке до тех пор, пока оно не будет удалено или заменено ошибкой более высокого приоритета.

Сообщение об ошибке, содержащее номер кадра программы, было обусловлено этим или предыдущим кадром.

Открытие окна ошибок



- ▶ Нажмите кнопку ERR. Система ЧПУ откроет окно ошибок и отобразит полностью все имеющиеся сообщения об ошибках.

Закрытие окна ошибок



- ▶ Нажмите Softkey КОНЕЦ или



- ▶ нажмите кнопку ERR. система ЧПУ закроет окно ошибок



Подробные сообщения об ошибках

Система ЧПУ показывает возможные причины появления ошибки и варианты ее устранения:

► Откройте окно ошибок

ДОПОЛН.
ИНФО

- Информация о причине ошибки и устранении ошибки: переместите курсор на сообщение об ошибке и нажмите Softkey ДОПОЛН. ИНФОРМ. Система ЧПУ откроет окно с информацией о причине ошибки и ее устранении
- Выход из функции информации: повторно нажмите Softkey ДОПОЛН. ИНФОРМ.

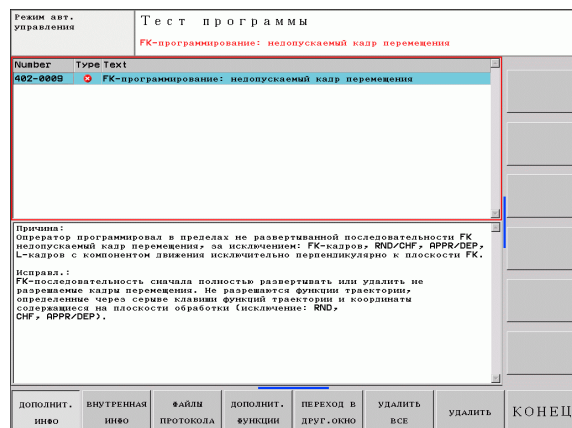
Softkey ВНУТР. ИНФОРМ.

Клавиша Softkey ВНУТР. ИНФОРМ. выдает информацию к сообщению об ошибке, которая имеет значение только при сервисном обслуживании.

► Откройте окно ошибок

ВНУТРЕННАЯ
ИНФО

- Подробная информация о сообщении об ошибке: переместите курсор на сообщение и нажмите Softkey ВНУТР. ИНФОРМ.. ЧПУ откроет окно с информацией об ошибке
- Выход из функции подробной информации: нажмите Softkey ВНУТР. ИНФОРМ. снова



Удаление ошибки

Удаление ошибки за пределами окна ошибок:



- ▶ Удаление ошибки/указания, отображаемых в заглавной строке: нажмите кнопку CE



В некоторых режимах работы (например, редактор) кнопка CE может не использоваться для удаления ошибок, так как она применяется для других функций.

Удаление нескольких ошибок:

- ▶ Откройте окно ошибок



- ▶ Удаление отдельных ошибок: выделите сообщении об ошибке и нажмите Softkey УДАЛИТЬ.



- ▶ Удаление всех ошибок: нажмите Softkey УДАЛИТЬ ВСЕ.



Если не устранена причина какой-либо из ошибок, то ее невозможно удалить. В этом случае сообщение об ошибке сохраняется.

Протокол ошибок

ЧПУ сохраняет в памяти появляющиеся ошибки и важные события (например, запуск системы) в протоколе ошибок. Емкость протокола ошибок ограничена. Если протокол ошибок полон, система ЧПУ использует второй файл. Если и этот файл заполнен до конца, первый протокол ошибок удаляется и записывается заново и т.п. При необходимости, переключите параметр ТЕКУЩИЙ ФАЙЛ на ПРЕДЫДУЩИЙ ФАЙЛ для просмотра журнала ошибок.

- ▶ Откройте окно ошибок



- ▶ Нажмите Softkey ФАЙЛЫ ПРОТОКОЛА



- ▶ Открытие протокола ошибок: нажмите Softkey ПРОТОКОЛ ОШИБОК



- ▶ При необходимости, откройте предыдущий файл протокола: нажмите Softkey ПРЕДЫДУЩИЙ ФАЙЛ



- ▶ При необходимости, откройте текущий файл протокола: нажмите Softkey ТЕКУЩИЙ ФАЙЛ

Самая старая запись протокола ошибок находится в начале – самая новая в конце файла.



Протокол клавиш

Система ЧПУ сохраняет в памяти вводимые данные клавиш и важные события (например, запуск системы) в файле протокола клавиш. Емкость протокола клавиш ограничена. Если протокол клавиатуры полон, выполняется переключение на второй протокол клавиатуры. Если он тоже заполнен до конца, первый протокол клавиатуры удаляется и записывается заново и т.д. При необходимости переключитесь с параметра ТЕКУЩИЙ ФАЙЛ на ПРЕДЫДУЩИЙ ФАЙЛ для просмотра журнала вводимых данных.

- ▶ Нажмите Softkey **ФАЙЛЫ ПРОТОКОЛА**
- ▶ Открытие файла протокола клавиатуры: нажмите Softkey **ПРОТОКОЛ КЛАВИШ**
- ▶ При необходимости, откройте предыдущий файл протокола: нажмите Softkey **ПРЕДЫДУЩИЙ ФАЙЛ**
- ▶ При необходимости, откройте текущий файл протокола: нажмите Softkey **ТЕКУЩИЙ ФАЙЛ**

Система ЧПУ сохраняет в памяти каждую нажатую на пульте управления клавишу в файле протокола клавиатуры. Самая старая запись протокола находится в начале – самая новая в конце файла.

Обзор клавиш и Softkey для просмотра файла протокола:

Функция	Softkey/клавиши
Переход к началу файла протокола	
Переход к концу файла протокола	
Текущий файл протокола	
Предыдущий файл протокола	
Строка вперед/назад	
Возврат к главному меню	

Тексты подсказок

В случае ошибок управления, например, при нажатии запрещенной клавиши или вводе значения, находящегося вне области действия, ЧПУ указывает на наличие такой ошибки (зеленым) текстом в заглавной строке. Система ЧПУ удаляет текст подсказки при следующем правильном вводе.

Сохранение сервис-файлов в памяти

При необходимости можно записать в памяти "актуальную ситуацию ЧПУ" и предоставить эту информацию в службу сервиса. При этом в памяти сохраняется группа сервис-файлов (протоколы ошибок и клавиатуры, а также другие файлы, содержащие данные о текущей ситуации для станка и обработки).

Если функция "Записать в памяти сервисные файлы" повторяется, то предыдущая сохраняемая группа сервисных файлов перезаписывается. Поэтому при повторном использовании данной функции используйте новое имя файла.

Сохранение сервис-файлов в памяти:

► Откройте окно ошибок



► Нажмите Softkey ФАЙЛЫ ПРОТОКОЛА



► Нажмите клавишу Softkey СОХРАНЕНИЕ СЕРВИСНЫХ ДАННЫХ: система ЧПУ откроет окно, в котором вы можете ввести имя файла



► Сохранение сервисных данных: нажмите Softkey ОК

Вызов системы помощи TNCguide

С помощью Softkey можно вызывать систему помощи ЧПУ. В системе помощи незамедлительно появляется то же самое пояснение к ошибке, что и при нажатии кнопки HELP.



Если производитель станка также предоставляет систему помощи, то ЧПУ активирует дополнительную клавишу Softkey ПРОИЗВОДИТЕЛЬ СТАНКА, с помощью которой можно вызывать эту специальную систему помощи. В ней содержится дальнейшая, более детальная информация о появившейся ошибке.



► Вызов помощи для сообщений об ошибках в системе HEIDENHAIN



► Если в распоряжении, тогда следует вызывать помощь для сообщений об ошибках касающихся станка



4.7 Контекстно-зависимая система помощи TNCguide

Применение



Перед использованием TNCguide вам необходимо скачать вспомогательные файлы с домашней страницы HEIDENHAIN (смотри „Загрузка текущих файлов помощи” на странице 144).

Контекстно-зависимая система помощи **TNCguide** содержит документацию для пользователя в формате HTML. Вызов TNCguide выполняется клавишей HELP, причем система ЧПУ частично отображает соответствующую информацию непосредственно в зависимости от ситуации (контекстно-зависимый вызов). Нажатие клавиши HELP при редактировании NC-кадра приводит, как правило, к переходу точно в то место документации, где описана соответствующая функция.



Система ЧПУ первоначально запускает TNCguide, как правило, на языке, выбранном оператором в качестве языка диалога в системе ЧПУ. Если файлы этого языка в системе ЧПУ пока отсутствуют, система открывает вариант на английском языке.

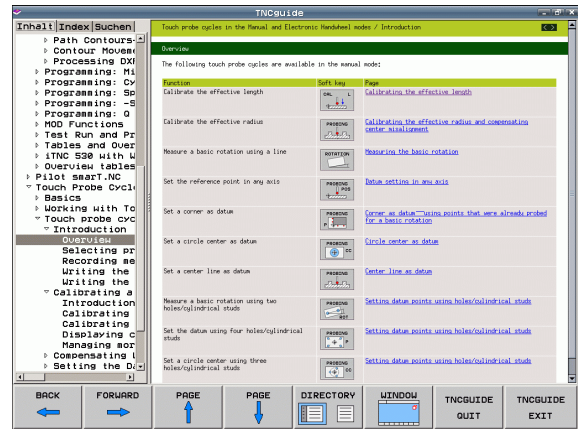
В TNCguide доступна следующая документация для пользователя:

- руководство пользователя для диалога открытым текстом (**BHBKlartext.chm**)
- руководство пользователя DIN/ISO (**BHBIso.chm**)
- руководство пользователя по программированию циклов (**BHBtchprobe.chm**)
- список всех NC-сообщений об ошибках (**errors.chm**)

Дополнительно доступен также файл журнала **main.chm**, в котором собраны все имеющиеся **chm**-файлы.



По выбору производитель станков может включить в **TNCguide** и документацию для заданного станка. Тогда эти документы появляются в виде отдельного журнала в файле **main.chm**.



Работа с TNCguide

Вызов TNCguide

Для запуска TNCguide имеется несколько возможностей:

- ▶ Нажатие кнопки HELP, если система ЧПУ не отображает в данный момент сообщение об ошибке
- ▶ Щелчок мыши на клавишах Softkey, если ранее был нажат активированный символ помощи справа внизу дисплея
- ▶ Открытие файла помощи (CHM-файл), с помощью системы управления файлами. Система ЧПУ может открыть любой CHM-файл, даже если он не сохранен в памяти на жестком диске системы ЧПУ



При появлении одного или нескольких сообщений об ошибках система ЧПУ активирует непосредственную помощь согласно сообщениям об ошибках. Для запуска **TNCguide** следует сначала квитировать все сообщения об ошибках.

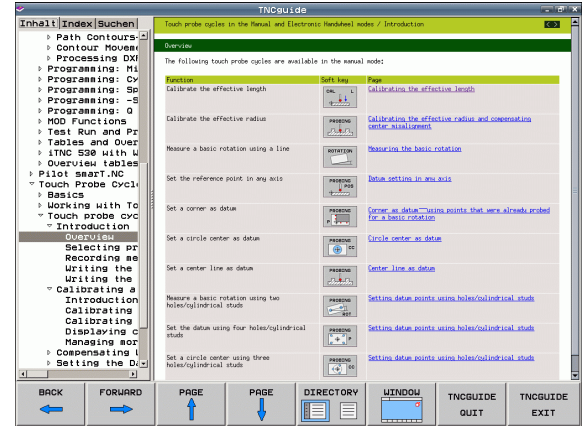
При вызове системы помощи ЧПУ запускает на месте программирования определенный для системы внутренний стандартный браузер (как правило, Internet Explorer) в двухпроцессорной версии, а в однопроцессорной версии - адаптированный фирмой HEIDENHAIN браузер.

Для многих клавиш Softkey имеется контекстно-зависимый вызов, с помощью которого можно непосредственно перейти к описанию функций соответствующих клавиш Softkey. Эта функция доступна только при использовании мыши. Выполните действия в указанной последовательности:

- ▶ Выберите панель Softkey, на которой отображается желаемая Softkey
- ▶ Щелкните мышью на символе помощи, отображаемому системой ЧПУ непосредственно справа над панелью Softkey: курсор мыши превращается в вопросительный знак
- ▶ Щелкните этим вопросительным знаком по клавише Softkey, функцию которой нужно узнать: система ЧПУ открывает TNCguide. Если для выбранной Softkey нет входа в систему помощи, ЧПУ открывает файл журнала **main.chm**, из которого следует искать желаемое пояснение полнотекстовым поиском или навигацией в ручном режиме.

При редактировании самого NC-кадра контекстно-зависимый вызов также доступен:

- ▶ Выберите любой NC-кадр
- ▶ Клавишами со стрелками переместите курсор в кадр
- ▶ Нажмите кнопку HELP: ЧПУ запускает систему помощи и отображает описание активной функции (не действует в отношении дополнительных функций или циклов, встроенных производителем станка)









Навигация в TNCguide


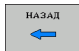
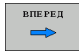
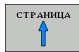

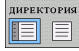



Простейшим способом перемещения является навигация в TNCguide с помощью мыши. С левой стороны показан список содержания. Щелчком на указывающем вправо треугольнике можно отобразить находящиеся под ним главы или показать желаемую страницу напрямую щелчком на соответствующей записи. Управление системой такое же, как в Windows Explorer.

Связанные между собой места в тексте (ссылки) выделены синим цветом и подчеркнуты. Щелчок по ссылке открывает соответствующую страницу.

Разумеется, управлять TNCguide можно также с помощью клавиш и Softkey. Таблица, приведенная ниже, содержит обзор соответствующих функций клавиш.

Функция	Softkey
<ul style="list-style-type: none"> ■ Список содержания слева активен: выбор записи, расположенной выше или ниже ■ Текстовое окно справа активно: перемещение страницы вниз или вверх, если текст или графика не отображается полностью 	 
<ul style="list-style-type: none"> ■ Список содержания слева активен: открыть список содержания. Если список содержания больше не открывается, следует перейти в правое окно ■ Текстовое окно справа активно: нет функции 	
<ul style="list-style-type: none"> ■ Список содержания слева активен: закрыть список содержания ■ Текстовое окно справа активно: нет функции 	
<ul style="list-style-type: none"> ■ Список содержания слева активен: нажатием клавиши курсора показать выбранную страницу ■ Текстовое окно справа активно: переход на страницу со ссылкой, если курсор установлен на ссылке 	
<ul style="list-style-type: none"> ■ Список содержания слева активен: переключение между закладками индикации списка содержания, индикации алфавитного указателя ключевых слов и функцией полнотекстового поиска, а также переключение на правую сторону дисплея ■ Текстовое окно справа активно: переход обратно в левое окно 	



Функция	Softkey
<ul style="list-style-type: none"> ■ Список содержания слева активен: выбор записи, расположенной выше или ниже ■ Текстовое окно справа активно: переход на следующую ссылку 	
Выбор последней показанной страницы	
Листать вперед, если функция "выбрать последнюю показанную страницу" использовалась неоднократно	
Переход на страницу назад	
Переход на страницу вперед	
Индикация/выключение списка содержания	
Переключение между полным и уменьшенным изображением на дисплее. При уменьшенном изображении видна только часть интерфейса ЧПУ	
Фокус переключается на приложение системы ЧПУ внутри системы, так что при открытом TNCguide можно обслуживать систему управления. Если активно полное изображение, система ЧПУ автоматически уменьшает размер окна перед переключением фокуса	
Завершение работы TNCguide	



Алфавитный указатель ключевых слов

Важнейшие ключевые слова собраны в соответствующем алфавитном указателе (закладка **Оглавление**) и напрямую выбираются щелчком мыши или с помощью клавиш курсора.

Левая сторона активна.



- ▶ Выберите закладку **Оглавление**
- ▶ Активируйте поле ввода **Кодовое слово**
- ▶ Введите искомое слово, тогда система ЧПУ синхронизирует алфавитный указатель ключевых слов, связанный с введенным текстом, так что ключевое слово можно быстрее найти в созданном списке или
- ▶ С помощью клавиши со стрелкой выделите подсветкой нужное ключевое слово
- ▶ Кнопкой ENT активируйте отображение информации о выбранном ключевом слове



Искомое слово можно ввести только с помощью клавиатуры, подключенной к USB-разъему.

Полнотекстовый поиск

В закладке **Поиск** у вас есть возможность выполнять поиск определенного слова по всему TNCguide.

Левая сторона активна.



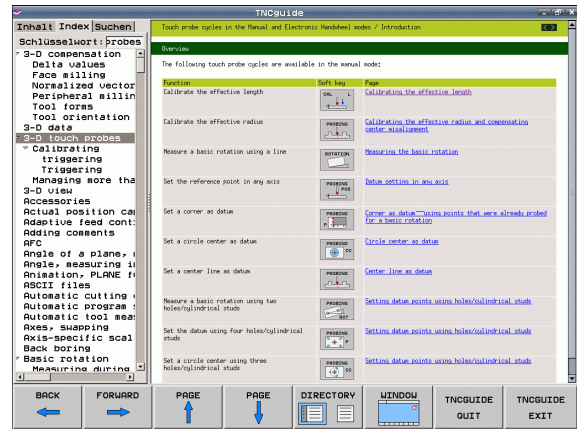
- ▶ Выберите закладку **Поиск**
- ▶ Активируйте поле ввода **Поиск:**
- ▶ Введите искомое слово, подтвердите кнопкой ENT: система ЧПУ показывает в виде списка все места поиска, содержащие это слово
- ▶ С помощью клавиши со стрелкой выделите курсором нужное место
- ▶ С помощью кнопки ENT отобразите выбранное место



Искомое слово можно ввести только с помощью клавиатуры, подключенной к USB-разъему.

Полнотекстовый поиск в любое время можно выполнить, пользуясь всего одним словом.

При активации функции **Поиск** только в заголовках (кнопкой мыши или наведением курсора на это место и последующим нажатием клавиши пробела) система ЧПУ ведет поиск не во всем тексте, а только во всех заголовках.



Загрузка текущих файлов помощи

Подходящие для ПО вашей системы ЧПУ файлы помощи находятся на начальной странице сайта фирмы HEIDENHAIN www.heidenhain.ru в разделе:

- ▶ Документация и информация
- ▶ Документация для пользователей
- ▶ TNCguide
- ▶ Выберите желаемый язык
- ▶ Системы ЧПУ
- ▶ Типовой ряд TNC 600
- ▶ Номер программного обеспечения NC, например, TNC 640 (340 59x-01)
- ▶ Выберите желаемый язык из таблицы **Онлайн помощь (TNCguide)**
- ▶ Загрузите и распакуйте ZIP-файл
- ▶ Перенесите распакованные CHM-файлы в систему ЧПУ в директорию TNC:\tncguide\de или в поддиректорию соответствующего языка (см. также таблицу ниже)



Если CHM-файлы передаются в систему ЧПУ с помощью TNCremoteNT, в пункте меню **Extras>Конфигурация>Режим>Передача в двоичном формате** следует ввести расширение .CHM.

Язык	Директория ЧПУ
Немецкий	TNC:\tncguide\de
Английский	TNC:\tncguide\en
Чешский	TNC:\tncguide\cs
Французский	TNC:\tncguide\fr
Итальянский	TNC:\tncguide\it
Испанский	TNC:\tncguide\es
Португальский	TNC:\tncguide\pt
Шведский	TNC:\tncguide\sv
Датский	TNC:\tncguide\da
Финский	TNC:\tncguide\fi
Голландский	TNC:\tncguide\nl
Польский	TNC:\tncguide\pl
Венгерский	TNC:\tncguide\hu
Русский	TNC:\tncguide\ru



Язык	Директория ЧПУ
Китайский (упрощенный)	TNC:\tncguide\zh
Китайский (традиционный):	TNC:\tncguide\zh-tw
Словенский (опция ПО)	TNC:\tncguide\sl
Норвежский	TNC:\tncguide\no
Словацкий	TNC:\tncguide\sk
Латышский	TNC:\tncguide\lv
Корейский	TNC:\tncguide\kr
Эстонский	TNC:\tncguide\et
Турецкий	TNC:\tncguide\tr
Румынский	TNC:\tncguide\ro
Литовский	TNC:\tncguide\lt







5

Программирование:
инструменты



5.1 Ввод данных инструмента

Подача F

Скорость подачи **F** - это скорость (мм/мин или дюйм/мин), с которой центр инструмента перемещается по своей траектории. Максимальная скорость подачи определяется характеристиками станка и может отличаться для разных осей.

Ввод

Подачу можно ввести в кадре **TOOL CALL** (вызов инструмента) и в любом кадре позиционирования (смотри „Создание кадров программы с использованием клавиш функции траектории” на странице 180). В программах с измерением в миллиметрах подача задается в мм/мин, в дюйм-программах для оптимальных показателей разрешения - в 1/10 дюйма/мин.

Ускоренный ход

Для программирования ускоренного хода введите **F MAX**. Для ввода **F MAX** следует в диалоговом окне **Подача F= ?** нажать кнопку **ENT** или **Softkey FMAX**.



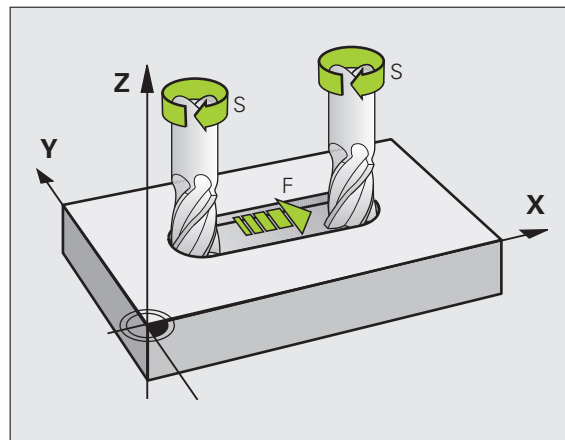
Чтобы задать ускоренный ход на вашем станке, можно также ввести соответствующее числовое значение, например, **F30000**. В этом случае параметр "ускоренный ход", в отличие от варианта с **FMAX**, будет сохраняться не только во время действия заданного кадра, но и после его окончания, пока не будет задана новая скорость подачи.

Продолжительность действия

Заданная числовым значением подача сохраняется до того кадра, где будет введена ее новая величина. **F MAX** действует только в запрограммированном кадре. По окончании кадра с ускоренным ходом **F MAX** скорость подачи становится равной последней скорости подачи, заданной вводом числового значения.

Внесение изменений во время выполнения программы

Во время выполнения программы подача изменяется с помощью поворотной ручки потенциометра корректировки **F**.



Скорость вращения шпинделя S

Скорость вращения шпинделя S задается в оборотах в минуту (об/мин) в кадре **TOOL CALL** (вызов инструмента). В качестве альтернативы можно также задать скорость резания V_c в м/мин.

Внесение изменений

В программе обработки частоту вращения шпинделя можно изменить с помощью кадра **TOOL CALL**, введя в нем лишь новую частоту вращения:



- ▶ Программирование вызова инструмента: нажмите клавишу **TOOL CALL**
- ▶ Пропустите диалог **Номер инструмента?**, нажав клавишу **NO ENT**
- ▶ Пропустите диалог **Ось шпинделя параллельно X/Y/Z ?**, нажав клавишу **NO ENT**
- ▶ В окне диалога **Скорость вращения шпинделя S= ?** введите новую скорость вращения, подтвердите клавишей **END** или с помощью **Softkey VC** перейдите к вводу скорости резания

Внесение изменений во время выполнения программы

Во время выполнения программы скорость вращения шпинделя изменяется при помощи потенциометра S частоты вращения шпинделя.



5.2 Параметры инструмента

Условия выполнения коррекции инструмента

Как правило, координаты движения по траектории программируются в соответствии с размерами заготовки, приведенным на чертеже. Чтобы система ЧПУ могла рассчитать траекторию центра инструмента и, следовательно, выполнить коррекцию инструмента, нужно ввести длину и радиус каждого применяемого инструмента.

Параметры инструментов можно вводить либо с помощью функции **TOOL DEF** непосредственно в программе, либо отдельно в таблице инструмента. При табличном вводе параметров инструментов можно ознакомиться с прочими соответствующими конкретному инструменту параметрами. Система ЧПУ учитывает все введенные данные во время выполнения программы обработки.

Номер инструмента, название инструмента

Каждый инструмент обозначен номером от 0 до 32767. При работе с таблицами инструмента можно дополнительно присваивать инструментам названия. В названии инструмента допускается не более 16 знаков.

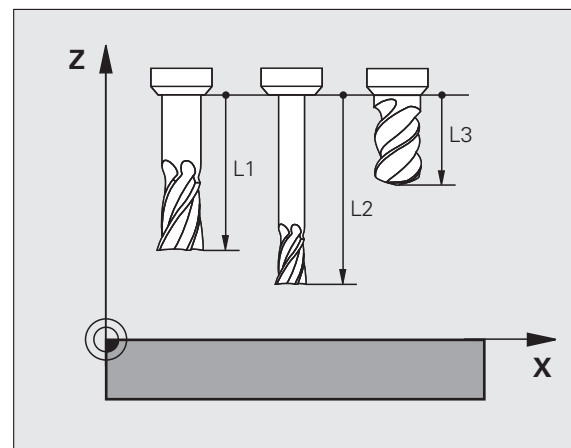
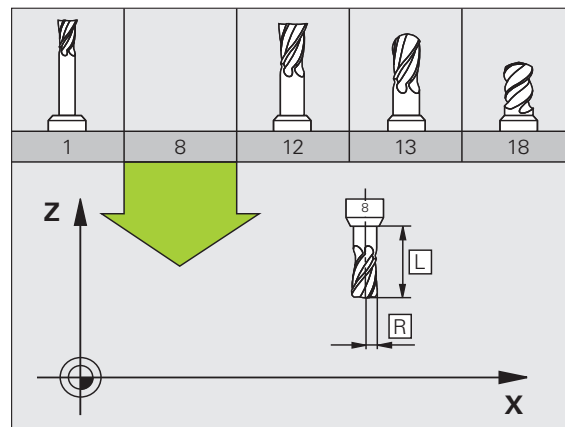
Инструмент с номером 0 определен как нулевой инструмент и имеет длину $L=0$ и радиус $R=0$. В таблицах инструмента инструменту T0 также следует присвоить $L=0$ и $R=0$.

Длина инструмента L

Длину инструмента L в большинстве случаев следует вводить в качестве абсолютной длины относительно точки привязки инструмента. Системе ЧПУ необходима общая длина инструмента для различных функций, связанных с многоосевой обработкой.

Радиус инструмента R

Радиус инструмента R вводится напрямую.



Значения "дельта" для длины и радиуса

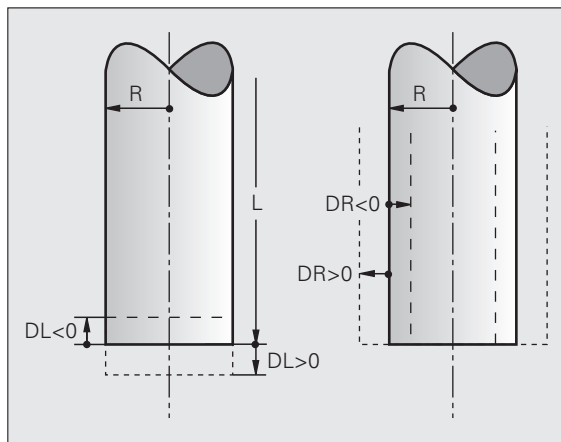
Дельта-значениями обозначаются отклонения длины и радиуса инструмента.

Положительное дельта-значение представляет собой припуск ($DL, DR, DR2 > 0$). При обработке с припуском значение для него вводится при программировании вызова инструмента в **TOOL CALL**.

Отрицательное дельта-значение означает нижний предел допуска ($DL, DR, DR2 < 0$). Нижний предел допуска вводится в таблицу инструмента для расчета износа инструмента.

Дельта-значения вводятся в виде числовых значений, в кадре **TOOL CALL** эти значения можно задать также при помощи Q-параметра.

Диапазон ввода: допускаются дельта-значения не более $\pm 99,999$ мм.



Дельта-значения из таблицы инструмента влияют на графическое изображение **инструмента**. Изображение **заготовки** при моделировании не изменяется.

Дельта-значения из кадра **TOOL CALL** при моделировании изменяют отображаемую величину **заготовки**. **Размер инструмента** в модели не изменяется.

Ввод данных инструмента в программу

Номер, длина и радиус для определенного инструмента задаются в программе обработки один раз в кадре **TOOL DEF**:

► Выбор определения инструмента: нажмите клавишу **TOOL DEF**

TOOL
DEF

- **Номер инструмента:** обозначьте инструмент с помощью номера
- **Длина инструмента:** поправка на длину
- **Радиус инструмента:** поправка на радиус



В режиме диалогового окна значения длины и радиуса можно ввести непосредственно в поле диалога: нажмите желаемую клавишу Softkey для оси.

Пример

4 TOOL DEF 5 L+10 R+5



Ввод данных инструмента в таблицу

В таблице инструмента можно определить до 9999 инструментов и сохранить в памяти их данные. Внимательно изучите функции редактирования, описанные далее в данной главе. Для ввода нескольких поправок к инструменту (индексирование номера инструмента) вставьте строку и допишите номер инструмента, введя точку и цифры от 1 до 9 (например, T 5.2).

Использование таблицы инструмента необходимо, если

- вы хотите применять индексированные инструменты, например, ступенчатое сверло с несколькими коррекциями на длину
- станок оснащен автоматическим устройством смены инструмента
- необходимо выполнить дополнительную чистовую обработку с помощью цикла обработки 22 (см. руководство пользователя по программированию циклов, цикл "ПРОТЯЖКА")
- выполняется обработка с помощью циклов с 251 по 254 (см. руководство пользователя по программированию циклов, циклы 251-254)



Если оператор составляет дополнительные таблицы нулевых точек, имя файла должно начинаться с буквы.

В таблицах с помощью кнопки "Разделение экрана" можно переключаться между отображением в виде списка и формы.

Таблица инструмента: стандартные параметры инструмента

Сокращение	Вводимые данные	Диалог
T	Номер, по которому инструмент вызывается в программе (например, 5, индексированный: 5.2)	-
ИМЯ	Имя, по которому инструмент вызывается в программе (не более 16 знаков, только заглавные буквы, без пробелов)	Имя инструмента?
L	Коррекция на длину инструмента L	Длина инструмента?
R	Коррекция на радиус инструмента R	Радиус инструмента R?
R2	Радиус инструмента R2 для угловой радиусной фрезы (только для трехмерной коррекции на радиус или графического изображения обработки радиусной фрезой)	Радиус инструмента R2?
DL	Дельта-значение длины инструмента L	Припуск на длину инструмента?
DR	Дельта-значение радиуса инструмента R	Припуск на радиус инструмента?
DR2	Дельта-значение радиуса инструмента R2	Припуск на радиус инструмента R2?
LCUTS	Длина режущей кромки инструмента для цикла 22	Длина режущей кромки по оси инструмента?



Сокращение	Вводимые данные	Диалог
ANGLE	Максимальный угол врезания инструмента при маятниковом движении для циклов 22 и 208	Максимальный угол врезания?
TL	Заблокировать инструмент (TL: Tool Locked = англ. "инструмент заблокирован")	Инструмент заблокирован? Да = ENT / Нет = NO ENT
RT	Номер инструмента для замены (если имеется) в качестве запасного инструмента (RT: Replacement Tool = англ. запасной инструмент); смотри также TIME2	Запасной инструмент?
TIME1	Максимальный срок службы инструмента в минутах. Эта функция зависит от станка и описана в инструкции по обслуживанию станка	Максимальный срок службы?
TIME2	Максимальный срок службы инструмента при вызове инструмента TOOL CALL в минутах: если текущий срок службы достигает или превышает это значение, система ЧПУ при следующем вызове инструмента TOOL CALL использует запасной инструмент (см. также CUR.TIME)	Максимальный срок службы при TOOL CALL?
CUR_TIME	Текущий срок службы инструмента в минутах: система ЧПУ автоматически отсчитывает отработанное инструментом время (CUR.TIME: CURrent TIME = англ. "текущее время"). Для использованных инструмента можно ввести значение вручную	Текущий срок службы?
TYP	Тип инструмента: клавиша Softkey ВЫБОР ТИПА (3-я панель Softkey); Система ЧПУ отобразит окно, в котором можно выбрать тип инструмента. Вы можете ввести тип инструмента, чтобы настроить фильтр так, что в таблице будут отображаться только инструменты выбранного типа.	Тип инструмента?
DOC	Комментарий к инструменту (не более 16 знаков)	Комментарий к инструменту?
PLC	Информация об инструменте, которая должна передаваться в PLC.	Статус PLC?
PTYP	Тип инструмента для оценки его параметров в таблице мест инструмента	Тип инструмента для таблицы мест?



Сокращение	Вводимые данные	Диалог
LIFTOFF	Задаёт следующее: должна ли система ЧПУ в случае NC-STOPP отводить инструмент от заготовки в направлении положительной оси инструмента, чтобы избежать появления следов выхода из материала на контуре. Если введено значение Y, то система ЧПУ поднимает инструмент над	Отводить инструмент Да/Нет?
TP_NO	Указание на номер измерительного щупа в таблице измерительных щупов	Номер измерительного щупа
T_ANGLE	Угол при вершине инструмента. Применяется в цикле "Центровка" (цикл 240) для расчета глубины центровки согласно введенному диаметру	Угол при вершине?
LAST_USE	Дата и время, когда система ЧПУ последний раз задействовала инструмент с помощью TOOL CALL Диапазон ввода: максимум 16 знаков, формат задается в ЧПУ: дата = ГГГГ.ММ.ДД, время = чч.мм	LAST_USE



Таблица инструмента: параметры инструмента для его автоматического измерения



Описание циклов автоматического измерения инструмента: см. руководство пользователя по программированию циклов.

Сокращение	Данные	Диалог
CUT	Количество режущих кромок инструмента (макс. 20 режущих кромок)	Количество режущих кромок?
LTOL	Допустимое отклонение от длины инструмента L для обнаружения износа. При превышении введенного значения система ЧПУ блокирует инструмент (статус L). Диапазон ввода: от 0 до 0,9999 мм	Допуск на износ: длина?
RTOL	Допустимое отклонение от радиуса инструмента R для обнаружения износа. При превышении введенного значения система ЧПУ блокирует инструмент (статус L). Диапазон ввода: от 0 до 0,9999 мм	Допуск на износ: радиус?
R2TOL	Допустимое отклонение от радиуса инструмента R2 для обнаружения износа. При превышении введенного значения система ЧПУ блокирует инструмент (статус L). Диапазон ввода: от 0 до 0,9999 мм	Допуск на износ: радиус 2?
DIRECT.	Направление резания инструмента для измерения с вращающимся инструментом	Направление резания (M3 = -)?
R_OFFS	Измерение радиуса: смещение инструмента между центром щупа и центром инструмента. Предустановка: значение не внесено (смещение = радиус инструмента)	Смещение радиуса инструмента?
L_OFFS	Измерение длины: смещение инструмента дополнительно к offsetToolAxis (114104) между верхней кромкой измерительного наконечника и нижней кромкой инструмента. Предварительная настройка: 0	Коррекция на длину инструмента?
LBREAK	Допустимое отклонение от длины инструмента L для обнаружения поломки. При превышении введенного значения система ЧПУ блокирует инструмент (статус L). Диапазон ввода: от 0 до 0,9999 мм	Допуск на поломку: длина?
RBREAK	Допустимое отклонение от радиуса инструмента R для обнаружения поломки. При превышении введенного значения система ЧПУ блокирует инструмент (статус L). Диапазон ввода: от 0 до 0,9999 мм	Допуск на поломку: радиус?



Редактирование таблицы инструмента

Действующая для отработки программы таблица инструмента должна называться TOOL.T и храниться в директории TNC:\table.

Называйте таблицы инструмента, которые вы архивируете или используете для теста программы, любым другим именем, заканчивающимся на T. Для режимов работы "Тест программы" и "Программирование" ЧПУ согласно стандартным установкам применяет таблицу инструмента „simtool.t“, сохраненную в директории „table“. Для редактирования нажмите в режиме работы "Тест программы" клавишу Softkey ТАБЛИЦА ИНСТРУМЕНТОВ.

Откройте таблицу инструмента TOOL.T:

- ▶ Выберите любой режим работы станка



- ▶ Выбор таблицы инструмента: нажмите Softkey ТАБЛИЦА ИНСТРУМЕНТОВ



- ▶ Установите клавишу Softkey РЕДАКТИРОВАНИЕ на "ВКЛ."

Показывать только определенные типы инструментов (настройка фильтра)

- ▶ Нажмите клавишу Softkey ФИЛЬТР ТАБЛИЦ на четвертой панели Softkey
- ▶ Выберите при помощи клавиш Softkey тип инструмента. Система ЧПУ будет показывать инструменты только выбранного типа.
- ▶ Отмена фильтра: снова нажмите на выбранный ранее тип инструмента или выберите другой тип инструмента



Фирма-производитель оборудования адаптирует диапазон функций фильтра к вашему станку. Соблюдайте указания инструкции по обслуживанию станка!

Редакт. таблицы инструментов						Тест progr.
Название инструмента						
#табл:	tnc:\table\tool.t	Строка: 0				>>
T	NAME	L	R	RZ	DL	
0	NULLWERKZEUG	+0	+0	+0	+0	
1	D2	+30	+1	+0	+0	
2	D4	+40	+2	+0	+0	
3	D8	+50	+3	+0	+0	
4	D8	+50	+4	+0	+0	
5	D10	+50	+5	+0	+0	
6	D12	+60	+6	+0	+0	
7	D14	+70	+7	+0	+0	
8	D16	+80	+8	+0	+0	
9	D18	+90	+9	+0	+0	
10	D20	+90	+10	+0	+0	
11	D22	+90	+11	+0	+0	
12	D24	+90	+12	+0	+0	
13	D25	+90	+13	+0	+0	
14	D28	+100	+14	+0	+0	
15	D30	+100	+15	+0	+0	
16	D32	+100	+16	+0	+0	
17	D34	+100	+17	+0	+0	
18	D36	+100	+18	+0	+0	
19	D38	+100	+19	+0	+0	
20	D40	+100	+20	+0	+0	
21	D42	+100	+21	+0	+0	
22	D44	+120	+22	+0	+0	
23	D46	+120	+23	+0	+0	
24	D48	+120	+24	+0	+0	
25	D50	+120	+25	+0	+0	
26	D52	+120	+26	+0	+0	
27	D54	+120	+27	+0	+0	



Открытие другой произвольной таблицы инструмента

► Выберите режим "Программирование/редактирование"



- Вызовите управление файлами
- Отображение выбора типов файлов: нажмите Softkey ВЫБОР ТИПА
- Отображение файлов типа .T: нажмите Softkey ПОКАЗАТЬ .T
- Выберите файл или введите новое имя файла. Подтвердите выбор кнопкой ENT или с помощью Softkey ВЫБОР

Если таблица инструмента открыта для редактирования, то курсор можно перемещать с помощью клавиш со стрелками или клавиш Softkey в любое место таблицы. В любом месте таблицы можно перезаписывать сохраняемые значения или вводить новые значения. Дополнительные функции редактирования находятся в следующей таблице.

Если система ЧПУ не может отобразить все позиции таблицы инструмента одновременно, то полоса сверху в таблице высвечивает символ ">>" или "<<".

Функции редактирования таблицы инструмента	Softkey
Переход в начало таблицы	
Выберите конец таблицы	
Переход к предыдущей странице таблицы	
Переход к следующей странице таблицы	
Поиск текста или числового значения	
Переход к началу строки	
Переход к концу строки	
Копирование выделенного поля	
Вставка скопированного поля	
Добавление допустимого для ввода количества строк (инструментов) к концу таблицы	



Функции редактирования таблицы инструмента	Softkey
Вставка строки с записываемым номером инструмента	ВСТАВИТЬ СТРОКУ
Удаление текущей строки (инструмента)	УДАЛИТЬ СТРОКУ
Сортировка инструментов по содержанию столбца	СОРТИРОВ.
Индикация всех сверл в таблице инструментов	СВЕРЛО
Индикация всех фрез в таблице инструментов	ФРЕЗА
Индикация всех метчиков/резьбовых фрез в таблице инструментов	МЕТ- ЧИК/ ФРЕЗА
Индикация всех щупов в таблице инструментов	ИЗМЕРИТ. ЩУП

Выход из таблицы инструментов

- Вызовите меню управления файлами и выберите файл другого типа, например, программу обработки



Импорт таблицы инструментов



Производитель станка может настроить функцию ИМПОРТ ТАБЛИЦЫ. Соблюдайте указания инструкции по обслуживанию станка!

Если вы экспортируете таблицу инструмента из iTNC 530 и импортируете ее в TNC 620, то перед ее использованием вам необходимо откорректировать формат и содержание. В TNC 620 можно удобно выполнить корректировку таблицы инструмента с помощью функции ИМПОРТ ТАБЛИЦЫ. Система ЧПУ конвертирует содержание импортированной таблицы инструмента в действующий для TNC 620 формат и сохраняет копию в выбранный файл. Обратите внимание на следующий метод:

- ▶ Сохраните таблицу инструмента iTNC 530 в папку TNC:\table
- ▶ Выберите режим работы программирования
- ▶ Выберите управление файлами: нажмите клавишу PGM MGT
- ▶ Переместите курсор на таблицу инструмента, которую вы хотите импортировать
- ▶ Выберите Softkey ДОПОЛНИТЕЛЬНЫЕ ФУНКЦИИ
- ▶ Нажмите Softkey ИМПОРТ ТАБЛИЦЫ: система ЧПУ спросит, следует ли перезаписать выбранную таблицу инструментов
- ▶ Не перезаписывать файл: нажмите Softkey ОТМЕНА или
- ▶ Выделение файла: нажмите Softkey ВЫДЕЛИТЬ ФАЙЛ
- ▶ Откройте отконвертированную таблицу и проверьте содержимое



В таблице инструмента в колонке **Имя** допускаются следующие символы: "ABCDEFGHIJKLMNOPQRSTUVWXYZ0123456789#& -_". При импорте система ЧПУ преобразует запятую в имени инструмента в точку.

При выполнении функции ИМПОРТ ТАБЛИЦЫ система ЧПУ перезаписывает выбранную таблицу инструмента. При этом система ЧПУ создает запасную копию с расширением **.t.bak**. Перед импортом таблицы инструментов сохраните ее копию, чтобы избежать его потери!

Копирование таблицы инструмента с помощью системы управления файлами ЧПУ описано в указаниях по управлению файлами (смотри „Копирование таблиц” на странице 108).



Таблица мест для устройства смены инструмента



Фирма-производитель станков адаптирует объем функций таблицы мест к станку. Соблюдайте указания инструкции по обслуживанию станка!

Для автоматической смены инструмента вам потребуется таблица мест TOOL_P.TCH. Таблица мест сохранена в директории TNC:\table. Производитель станка мог изменить порядок колонок и содержимое таблицы мест. При необходимости вы с помощью клавиш Softkey в меню **ФИЛЬТРЫ ТАБЛИЦ** вы можете выбирать различные виды. Руководствуйтесь инструкцией по эксплуатации вашего станка.

Редактирование таблицы мест в режиме "Отработка программы"



- ▶ Выбор таблицы инструментов: нажмите Softkey **ТАБЛИЦА ИНСТРУМЕНТОВ**



- ▶ Выбор таблицы мест: нажмите Softkey **ТАБЛИЦА МЕСТ**



- ▶ Переключите Softkey **РЕДАКТИРОВАНИЕ** в положение **ВКЛ**, возможно, на станке не требуется или отсутствует данная функция: соблюдайте указания инструкции по обслуживанию станка

Редактирование таблицы мест инс. Тест прог.

Номер инструмента

Файл: tnc:\table\tool_p.tch Строка: 0

P	T	TNRME	RV	ST	F	L	DOC	TIME
0.0	5	D10						
1.1	1	D2					Pocket 1	
1.2	9	D10					Pocket 2	
1.3	10	D20					Pocket 3	
1.4	4	D9					Pocket 4	
1.5	5	D10						
1.6	6	D12				R		
1.7	7	D14						
1.8	9	D16						
1.9	3	D6						
1.10	12	D24						
1.11	11	D22						
1.12	2	D4						
1.13	13	D26						
1.14	14	D28						
1.15	15	D30						
1.16	16	D32						
1.17	17	D34						
1.18	18	D36						
1.19	19	D38						
1.20	20	D40						
1.21	21	D42						
1.22	22	D44						
1.23	23	D46						
1.24	24	D48						
1.25	25	D50						
1.26	26	D52						
1.27	27	D54						

НАЧАЛО КОНЕЦ СТРАНИЦА СТРАНИЦА РЕДАКТИР. ВКЛ ТАБЛИЦА ИНСТРУМ. КОНЕЦ







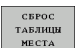


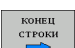
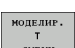


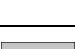
Выбор таблицы места в режиме работы Программирование/редактирование

PGM
MGT

- ▶ Вызов управления файлами
- ▶ Отображение выбора типов файлов: нажмите клавишу Softkey ПОКАЗАТЬ ВСЕ
- ▶ Выберите файл или введите новое имя файла. Подтвердите выбор кнопкой ENT или с помощью Softkey ВЫБОР

Сокращение	Данные	Диалог
P	Номер места инструмента в магазине инструментов	-
T	Номер инструмента	Номер инструмента?
RSV	Резервирование места для плоскостного магазина	Место резерв.: Да=ENT / Нет = NOENT
ST	Инструмент является специальным (ST: Special Tool = англ. "специальный инструмент"); если он блокирует место до и после своего места, то следует блокировать соответствующее место в столбце L (статус L)	Специальный инструмент?
F	Всегда возвращать инструмент на то же место в магазине (F: для Fixed = англ. "фиксированное")	Фиксированное место? Да = ENT / Нет = NO ENT
L	Заблокировать место (L: Locked = англ. "заблокированный", см. также столбец ST)	Место заблокировано Да = ENT / Нет = NO ENT
DOC	Индикация комментария к инструменту из TOOL.T	-
PLC	Информация, которая должна передаваться об этом месте инструмента в PLC	PLC-статус?
P1 ... P5	Функция определяется фирмой-производителем станков. Следуйте указаниям документации к станку	Значение?
PTYP	Тип инструмента. Функция определяется фирмой-производителем станков. Следуйте указаниям документации к станку	Тип инструмента для таблицы мест?
LOCKED_ABOVE	Плоскостной магазин: заблокировать место, расположенное над текущим	Заблокировать место вверху?
LOCKED_BELOW	Плоскостной магазин: заблокировать место, расположенное под текущим	Заблокировать место внизу?
LOCKED_LEFT	Плоскостной магазин: заблокировать место, расположенное слева от текущего	Заблокировать место слева?
LOCKED_RIGHT	Плоскостной магазин: заблокировать место, расположенное справа от текущего	Заблокировать место справа?



Функции редактирования таблицы мест	Softkey
Переход в начало таблицы	
Переход в конец таблицы	
Переход к предыдущей странице таблицы	
Переход к следующей странице таблицы	
Сброс таблицы мест	
Сброс столбца "номер инструмента Т"	
Переход в начало строки	
Переход в конец строки	
Моделирование смены инструмента	
Выбор инструмента из таблицы инструмента: система ЧПУ отображает содержание таблицы инструмента. При помощи клавиш со стрелками выберите инструмент, нажатием клавиши Softkey ОК переместите в таблицу мест.	
Редактирование текущего поля	
Сортировка видов	



Фирма-производитель станка определяет функции, свойства и обозначение разных фильтров индикации. Соблюдайте указания инструкции по обслуживанию станка!



Вызов данных инструмента

Вызов инструмента TOOL CALL в программе обработки программируется следующими данными:

- ▶ Вызовите инструмент клавишей TOOL CALL

TOOL
CALL

- ▶ **Номер инструмента:** введите номер или название инструмента. Инструмент был задан ранее в кадре **TOLL DEF** или в таблице инструментов. С помощью Softkey **НАЗВАНИЕ ИНСТРУМЕНТА** переключитесь на ввод названия. Система ЧПУ автоматически записывает название инструмента в кавычках. Названия относятся к записи в активной таблице инструментов **TOOL.T**. Для вызова инструмента с другими поправочными значениями следует ввести индекс, заданный в таблице инструментов после десятичной запятой. Клавишей Softkey **ВЫБОР** активируется окно, с помощью которого можно напрямую выбрать заданный в таблице **TOOL.T** инструмент, минуя ввод его номера или названия:
- ▶ **Ось шпинделя параллельна X/Y/Z:** введите ось инструмента
- ▶ **Скорость вращения шпинделя S:** скорость вращения шпинделя в оборотах в минуту. В качестве альтернативы можно определить скорость резания V_c [м/мин]. Для этого нажмите Softkey **VC**
- ▶ **Подача F:** подача [мм/мин или 0,1 дюйма/мин] действует до тех пор, пока вы не запрограммируете новую подачу в кадре позиционирования или в кадре **TOOL CALL**
- ▶ **Припуск на длину инструмента DL:** дельта-значение для длины инструмента
- ▶ **Припуск на радиус инструмента DR:** дельта-значение для радиуса инструмента
- ▶ **Припуск на радиус инструмента DR2:** дельта-значение для радиуса инструмента 2



Пример: вызов инструмента

Выполняется вызов инструмента номер 5 в оси инструментов Z с частотой вращения шпинделя 2500 об/мин и скоростью подачи, составляющей 350 мм/мин. Припуск на длину и радиус инструмента 2 составляет 0,2 и 0,05 мм соответственно, нижний предел допуска для радиуса инструмента составляет 1 мм.

```
20 TOOL CALL 5.2 Z S2500 F350 DL+0,2 DR-1 DR2+0,05
```

Буква **D** перед **L** и **R** означает дельта-значение.

Предварительный выбор при использовании таблиц инструментов

При использовании таблиц инструментов с помощью кадра **TOOL DEF** осуществляется предварительный выбор следующего применяемого инструмента. Для этого введите номер инструмента либо Q-параметр или название инструмента в кавычках.



Смена инструмента



Процедура смены инструмента зависит от станка. Соблюдайте указания инструкции по обслуживанию станка!

Позиция смены инструмента

Позиция смены инструмента должна быть безопасной во избежание столкновений при входе в нее. С помощью дополнительных функций **M91** и **M92** можно перемещаться в позицию смены, установленную для данного станка. Если перед первым вызовом инструмента запрограммировано **TOOL CALL 0**, то система ЧПУ перемещает зажимной хвостовик по оси шпинделя в позицию, не зависящую от длины инструмента.

Смена инструмента в режиме ручного управления

Перед сменой инструмента в ручном режиме шпиндель останавливается, и инструмент перемещается в позицию смены инструмента:

- ▶ Запрограммированный подвод к позиции смены инструмента
- ▶ Прерывание выполнения программы, смотри „Прерывание обработки”, страница 478
- ▶ Смена инструмента
- ▶ Продолжение отработки программы, смотри „Продолжение выполнения программы после прерывания”, страница 480

Автоматическая смена инструмента

При автоматической смене инструмента выполнение программы не прерывается. При вызове инструмента с помощью **TOOL CALL** система ЧПУ производит замену на инструмент из магазина.



Автоматическая смена инструмента при превышении срока службы: M101

M101 является функцией, зависящей от станка. Соблюдайте указания инструкции по обслуживанию станка!

По истечению срока службы инструмента система ЧПУ может автоматически заменить инструмент на запасной и продолжить обработку. Для этого активируйте дополнительную функцию **M101**. Функцию **M101** можно отменить с помощью **M102**.

Введите срок службы инструмента, после которого обработка продолжится с помощью запасного инструмента, в колонку **TIME2** таблицы инструментов. Система ЧПУ внесет в колонку **CUR_TIME** соответствующий текущий срок службы. Если текущий срок службы превышает заданное в столбце **TIME2** значение, то максимум через одну минуту после истечения срока службы, в следующем возможном месте программы, инструмент заменяется на однотипный. Замена выполняется только после окончания NC-кадра.

Система ЧПУ выполняет автоматическую замену инструмента в подходящем месте программы. Автоматическая замена инструмента не выполняется:

- во время выполнения циклов обработки
- во время активной коррекции на радиус (**RR/RL**)
- непосредственно после функции подвода **APPR**
- непосредственно перед функцией отвода **APPR**
- непосредственно перед и после **CHF** и **RND**
- во время выполнения макросов
- во время выполнения смены инструмента
- непосредственно после **TOOL CALL** или **TOOL DEF**
- во время выполнения SL-циклов

**Внимание, опасность повреждения инструмента и заготовки!**

Выключайте автоматическую смену инструмента с помощью **M102** при работе со специальными функциями (например, с дисковой фрезой), т.к. система ЧПУ всегда сначала отводит инструмент от заготовки вдоль оси инструмента.



Из-за проверки срока службы и подсчета автоматической замены инструмента, в зависимости от времени обработки, может увеличиться время обработки. На это вы можете повлиять с помощью опционального элемента **BT** (Block Tolerance).

Если вы вводите функцию **M101**, система ЧПУ открывает диалог с запросом **BT**. В нем вы задаете количество NC-кадров (1 - 100), на которое может быть отложена автоматическая замена инструмента. Вытекающий из него промежуток времени, на который откладывается замена, зависит от содержания NC-кадров (например, подача, путь). Если вы не задаете **BT**, система ЧПУ использует значение 1 или заданное производителем станка стандартное значение при его наличии.



Чем больше вы увеличиваете значение **BT**, тем меньше возможное увеличение срока службы результирующее из **M101**. Учитывайте то, что автоматическая замена инструмента выполняется при этом позже!

Чтобы рассчитать подходящее выходное значение для **BT** воспользуйтесь формулой **BT = 10 : Среднее время обработки одного NC-кадра в секундах**. Округлите нецелочисленный результат. Если рассчитанное значение больше 100, то введите максимально возможное значение 100

Если вы хотите сбросить текущий срок службы инструмента (например, после замены режущей кромки), введите 0 в колонку **CUR_TIME**.

Функция **M101** недоступна для токарного инструмента и в режиме точения.

Условия для NC-кадров с нормальными к поверхности векторами и трехмерной коррекцией

Смотри „Трехмерная коррекция инструмента (ПО-опция 2)“, страница 397. Активный радиус (**R + DR**) инструмента для замены не должен отличаться от заменяемого инструмента. Дельта-значение (**DR**) следует вводить или в таблицу инструментов, или в кадр **TOOL CALL**. При отклонениях система ЧПУ выдает текстовое сообщение и не заменяет инструмент. Это сообщение подавляется с помощью M-функции **M107**, а с помощью **M108** активируется снова.



Проверка использования инструмента



Функция проверки работы инструмента должна активироваться производителем станка. Следуйте указаниям инструкции по обслуживанию станка.

Для выполнения проверки применения инструмента, проверяемая программа с диалогом открытым текстом должна быть полностью смоделирована в режиме **Тест программы**

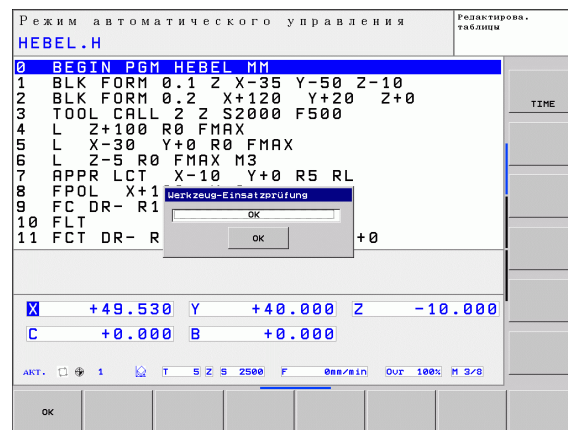
Использование проверки применения инструмента

Перед запуском программы в режиме работы Отработка с помощью Softkey ИСПОЛЬЗОВАНИЕ ИНСТРУМЕНТА и ПРОВЕРКА ИСПОЛЬЗОВАНИЯ ИНСТРУМЕНТА можно проверить, имеет ли инструмент, использованный в программе, достаточный срок службы. При этом система ЧПУ сравнивает фактические показатели срока службы из таблицы инструментов с заданными значениями из файла применения инструмента.

При нажатии клавиши Softkey ПРОВЕРКА ИСПОЛЬЗОВАНИЯ ИНСТРУМЕНТА система ЧПУ показывает результат проверки во всплывающем окне. Закройте это окно нажатием клавиши ENT.

Система ЧПУ сохраняет время применения инструмента в отдельном файле, который оканчивается на **pgmname.H.T.DEP**. Созданный файл применения инструмента содержит следующую информацию:

Столбец	Значение
TOKEN	<ul style="list-style-type: none"> ■ TOOL: время применения инструмента за один TOOL CALL. Записи приводятся в хронологическом порядке ■ TTOTAL: общее время применения одного инструмента ■ STOTAL: вызов подпрограммы; записи приведены в хронологическом порядке ■ TIMETOTAL: общее время отработки NC-программы вносится в столбец WTIME. В столбце PATH система ЧПУ записывает путь доступа к соответствующей NC-программе. Столбец TIME содержит сумму всех записей TIME (без перемещений на ускоренном ходу). Все остальные столбцы система ЧПУ обнуляет ■ TOOLFILE: в столбец PATH система ЧПУ записывает путь доступа к таблице инструментов, с помощью которой был выполнен тест программы. Таким образом, система ЧПУ при собственной проверке применения инструмента может определить, выполнялся ли тест программы с помощью TOOL.T



Столбец	Значение
TNR	Номер инструмента (-1: инструмент еще не заменялся)
IDX	Индекс инструмента
ИМЯ	Название инструмента из таблицы инструментов
TIME	Время применения инструмента в секундах (продолжительность включения подачи)
WTIME	Время применения инструмента в секундах (общая продолжительность применения от одной замены инструмента до другой)
RAD	Радиус инструмента R + припуск на радиус инструмента DR из таблицы инструментов. Единицы измерения - мм
BLOCK	Номер кадра, в котором был запрограммирован кадр TOOL CALL
PATH	<ul style="list-style-type: none"> ■ TOKEN = TOOL: путь к активной главной программе или подпрограмме ■ TOKEN = STOTAL: путь к подпрограмме
T	Номер инструмента с индексом инструмента
OVRMAX	Максимальная корректировка подачи, встречающаяся во время обработки. При тестировании программы система ЧПУ записывает здесь значение 100 (%)
OVRMIN	Минимальная корректировка подачи, встречающаяся во время обработки. При тестировании программы система ЧПУ записывает здесь значение -1
NAMEPROG	<ul style="list-style-type: none"> ■ 0: номер инструмента запрограммирован ■ 1: имя инструмента запрограммировано

При проверке применения инструмента файла палет имеется две возможности:

- Курсор установлен в файле палет на данных палеты:
Система ЧПУ выполняет проверку применения инструмента для палеты целиком
- Курсор установлен в файле палет на данных программы:
Система ЧПУ выполняет проверку применения инструмента только для выбранной программы



5.3 Коррекция инструмента

Введение

Система ЧПУ изменяет траекторию инструмента на величину поправки, на длину инструмента по оси шпинделя и на значение радиуса инструмента на плоскости обработки.

Если программа обработки составляется непосредственно в системе ЧПУ, то поправка на радиус инструмента действует только в плоскости обработки. Система ЧПУ учитывает при этом до пяти осей, включая оси вращения.

Коррекция на длину инструмента

Коррекция на длину инструмента начинает действовать сразу после вызова инструмента и перемещения по оси шпинделя. Она отменяется, как только вызывается инструмент длиной $L=0$.



Внимание, опасность столкновения!

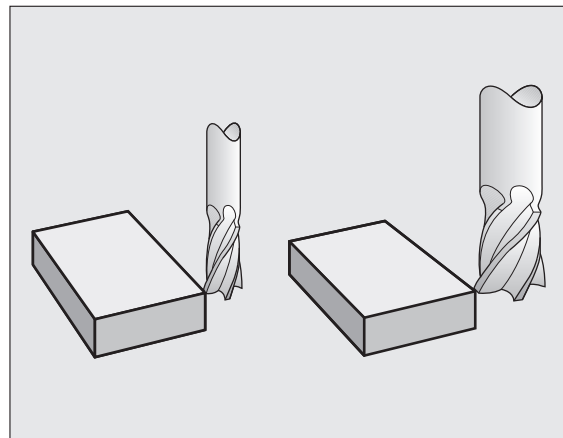
При отмене поправки на длину с положительным значением с помощью **TOOL CALL 0** расстояние между инструментом и заготовкой сокращается.

После вызова инструмента с помощью **TOOL CALL** запрограммированный путь инструмента по оси шпинделя изменяется на величину разности длины между старым и новым инструментом.

При поправке на длину учитываются как дельта-значения из **TOOL CALL**-кадра, так и дельта-значения из таблицы инструмента.

Величина коррекции = $L + DL_{\text{TOOL CALL}} + DL_{\text{ТАВ}}$, где

- L:** Длина инструмента **L** из **TOOL DEF**-кадра или таблицы инструментов
- DL_{TOOL CALL}:** Припуск **DL** на длину из кадра **TOOL CALL 0**
- DL_{ТАВ}:** Припуск **DL** на длину из таблицы инструментов



Коррекция на радиус инструмента

Кадр программы для перемещения инструмента содержит

- **RL** или **RR** для коррекции на радиус
- **R0**, если коррекция на радиус не должна выполняться

Коррекция на радиус начинает учитываться сразу после вызова инструмента и его перемещения с помощью кадра прямых на плоскости обработки с **RL** или **RR**.



Система ЧПУ отменяет поправку на радиус, если:

- программируется кадр прямых с **R0**
- выполняется выход из контура с помощью функции **DEP**
- программируется вызов **PGM CALL**
- вызывается новая программа с помощью **PGM MGT**

При поправке на радиус система ЧПУ учитывает как дельта-значения из кадра **TOOL CALL**, так и дельта-значения из таблицы инструментов.

Величина поправки = $R + DR_{\text{TOOL CALL}} + DR_{\text{ТАБ}}$, где

R: Радиус инструмента **R** из **TOOL DEF**-кадра или из таблицы инструментов

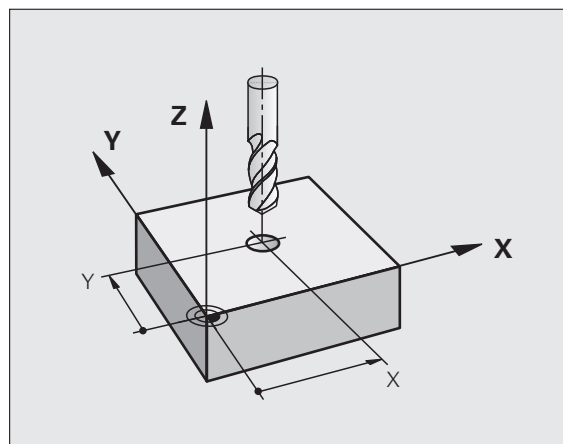
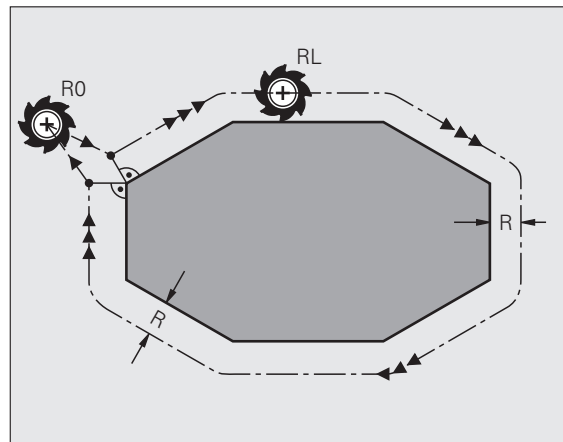
DR_{TOOL CALL}: Припуск **DR** на радиус из кадра **TOOL CALL**

DR_{ТАБ}: Припуск **DR** для радиуса из таблицы инструментов

Движения по траектории без поправки на радиус: **R0**

Инструмент и его центр перемещаются на плоскости обработки по запрограммированной траектории или на запрограммированные координаты.

Применение: сверление, предварительное позиционирование.



Движения по траектории с поправкой на радиус: RR и RL

RR Инструмент перемещается справа от контура

RL Инструмент перемещается слева от контура

При этом центр инструмента находится на расстоянии радиуса инструмента от запрограммированного контура. Понятия “справа” и “слева” обозначают положение инструмента в направлении перемещения по контуру заготовки. См. рисунки.



Между двумя кадрами программы с различными поправками на радиус **RR** и **RL** должно находиться не менее одного кадра перемещения на плоскости обработки без поправки на радиус (т.е. с **R0**).

Система ЧПУ активирует поправку на радиус к концу кадра, в котором коррекция была запрограммирована в первый раз.

В первом кадре с поправкой на радиус **RR/RL** и при отмене с помощью **R0** система ЧПУ всегда позиционирует инструмент перпендикулярно к программируемой точке старта или конечной точке. Позиционировать инструмент перед первой или за последней точкой контура следует так, чтобы не повредить контур.

Ввод поправки на радиус

Поправка на радиус вводится в **L**-кадре. Введите координаты целевой точки и подтвердите кнопкой ENT

ПОПРАВКА НА РАДИУС: RL/RR/БЕЗ КОРРЕКЦИИ:?

RL

Движение инструмента слева от запрограммированного контура: нажмите клавишу Softkey RL или

RR

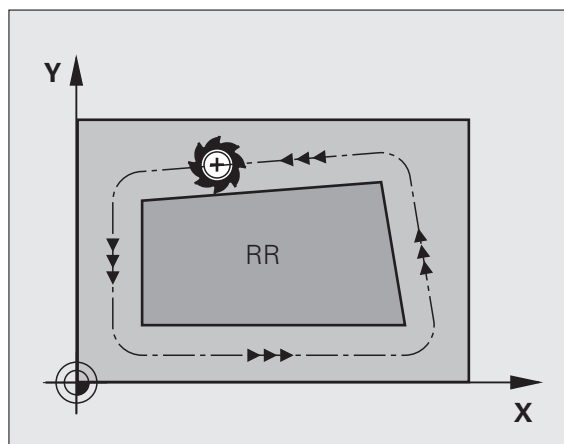
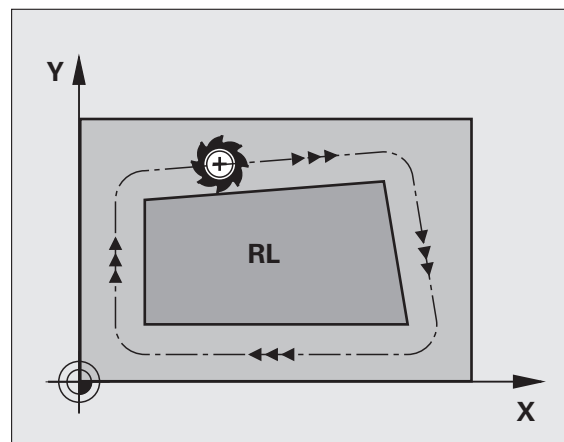
Движение инструмента справа от запрограммированного контура: нажмите клавишу Softkey RR или

ENT

Движение инструмента без поправки на радиус/отмена поправки на радиус: нажмите кнопку ENT

END

Конец кадра: нажмите кнопку END

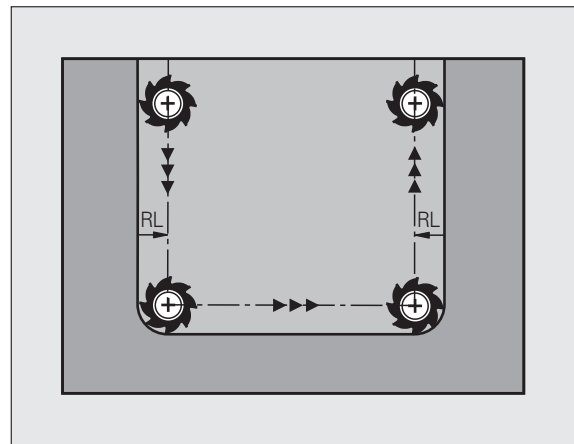
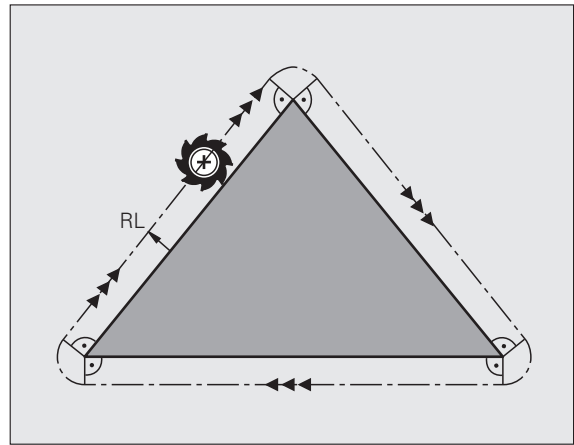


Коррекция радиуса: обработка углов

- **Внешние углы:**
Если была задана поправка на радиус, то система ЧПУ ведет инструмент на внешних углах по переходному радиусу. При необходимости система ЧПУ уменьшает подачу на внешних углах, например, при резком изменении направления.
- **Внутренние углы:**
На внутренних углах система ЧПУ рассчитывает точку пересечения траекторий, по которым центр инструмента перемещается после коррекции. От этой точки инструмент перемещается вдоль следующего элемента контура. Таким образом, предотвращается повреждение внутренних углов заготовки. Из этого следует, что произвольный выбор величины радиуса инструмента для определенного контура не допускается.

**Внимание, опасность столкновения!**

Не следует задавать точку старта или конечную точку при внутренней обработке в угловой точке контура, так как при этом он может быть поврежден.







6

**Программирование:
программирование
контуров**



6.1 Движения инструмента

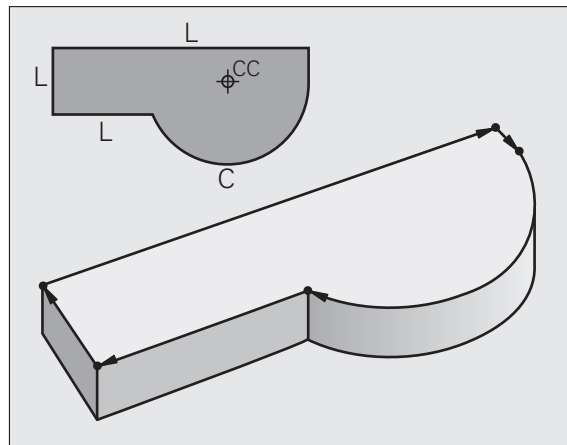
Функции траектории

Контур заготовки, как правило, состоит из нескольких элементов, таких как прямые и дуги окружности. С помощью функций траектории программируются движения инструмента для **прямых и дуг окружности**.

Программирование свободного контура FK (опция ПО Advanced programming features)

Если соответствующий стандартам NC-программы чертеж отсутствует или указаны не все необходимые для NC-программы размеры, контур заготовки задается путем программирования свободного контура. Система ЧПУ рассчитывает отсутствующие данные.

С помощью FK-программирования также программируются движения инструмента для **прямых и дуг окружности**.



Дополнительные M-функции

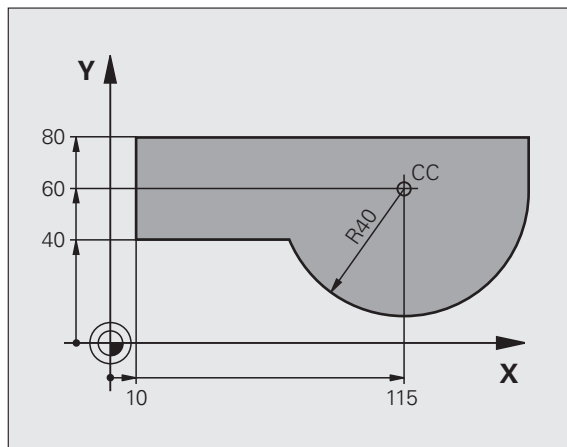
С помощью дополнительных функций ЧПУ вы управляете

- выполнением программы, например, прерыванием выполнения программы
- такими функциями станка, как включение и выключение вращения шпинделя и подачи СОЖ
- поведением инструмента при движении по траектории

Подпрограммами и повторами частей программы

Повторяющиеся шаги обработки вводятся только один раз в качестве подпрограммы или повторяющейся части программы. Если часть программы выполняется только при определенных условиях, эти шаги программы следует назначить в качестве подпрограммы. Дополнительно программа обработки может вызвать другую программу обработки и выполнить ее.

Программирование с подпрограммами и повторами частей программ описано в главе 7.



Программирование при помощи Q-параметров

В программе обработки Q-параметры замещают числовые значения: Q-параметру присваивается числовое значение в какой-либо другой части программы. При помощи Q-параметров можно задавать математические функции, управляющие выполнением программы или описывающие контур.

Кроме того, путем программирования Q-параметров можно выполнять измерения трехмерным измерительным щупом во время отработки программы.

Программирование с помощью Q-параметров описано в главе 8.



6.2 Основная информация о функциях траекторий

Программирование движения инструмента в программе обработки

При составлении программы обработки функции траектории для отдельных элементов контура заготовки программируются по очереди. Для этого обычно вводятся **координаты конечных точек элементов контура** из размерного чертежа. На основании этих данных, данных инструмента и поправки на радиус система ЧПУ рассчитывает фактическую траекторию перемещения инструмента.

Система ЧПУ перемещает одновременно все оси станка, заданные в кадре программы функции траектории.

Движение параллельно осям станка

Кадр программы содержит информацию о координатах: система ЧПУ перемещает инструмент параллельно заданной в программе оси станка.

В зависимости от конструкции станка при отработке программы движется либо инструмент, либо стол станка с зажатой заготовкой. При программировании движения по траектории в большинстве случаев нужно действовать так, как будто перемещается инструмент.

Пример:

```
50 L X+100
```

50	Номер кадра
L	Функция траектории "Прямая"
X+100	Координаты конечной точки

Инструмент сохраняет Y- и Z-координаты и перемещается в позицию X=100. См. рисунок.

Движение в главных плоскостях

Кадр программы содержит две координаты: ЧПУ перемещает инструмент по запрограммированной плоскости.

Пример:

```
L X+70 Y+50
```

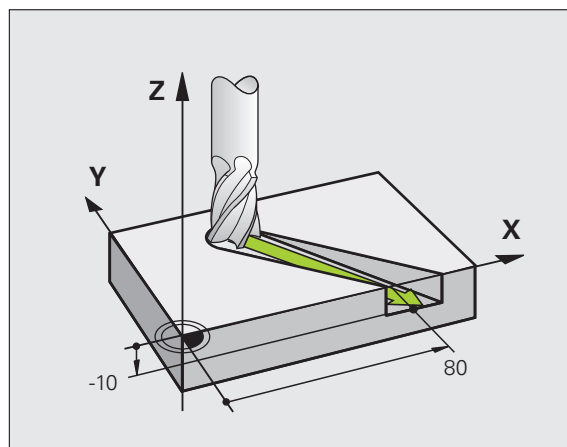
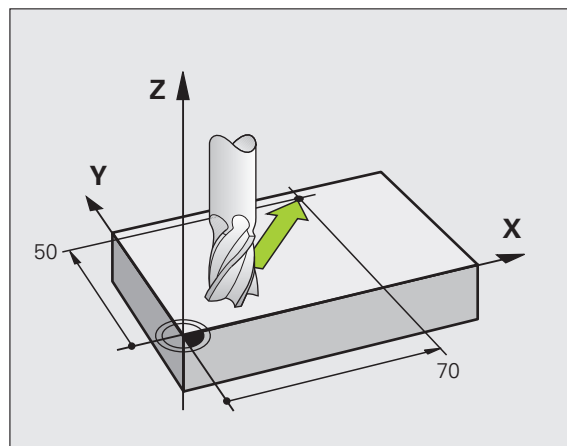
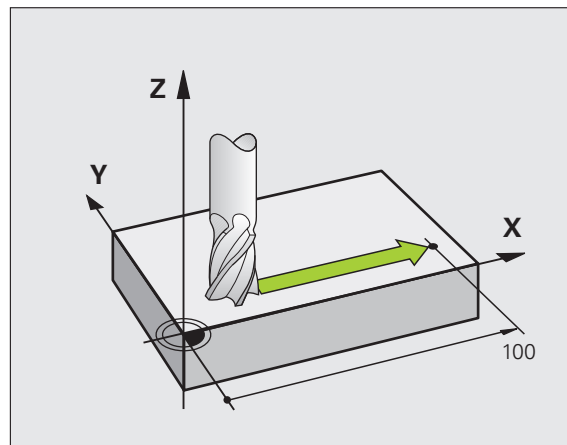
Инструмент сохраняет Z-координату и перемещается на XY-плоскости в позицию X=70, Y=50. См. рисунок

Трехмерное движение

Кадр программы содержит три координаты: система ЧПУ перемещает инструмент в пространстве в запрограммированную позицию.

Пример:

```
L X+80 Y+0 Z-10
```



Окружности и дуги окружностей

При круговых движениях система ЧПУ перемещает две оси станка одновременно: инструмент двигается относительно заготовки по круговой траектории. Для круговых движений можно ввести центр окружности CC.

Вместе с функциями траектории для дуг окружности программируются окружности на главных плоскостях: главная плоскость должна определяться при вызове инструмента TOOL CALL путем определения оси шпинделя:

Ось шпинделя	Главная плоскость
Z	XY, а также UV, XV, UY
Y	ZX, а также WU, ZU, WX
X	YZ, а также VW, YW, VZ



Окружности, не лежащие параллельно главной плоскости, программируются при помощи функции "Наклон плоскости обработки" (см. Руководство пользователя по циклам, цикл 19, ПЛОСКОСТЬ ОБРАБОТКИ) или при помощи Q-параметров (смотри „Принцип действия и обзор функций”, страница 246).

Направление вращения DR при круговых движениях

Для круговых движений без плавного перехода к другим элементам контура направление вращения вводится следующим образом:

Вращение по часовой стрелке: **DR-**

Вращение против часовой стрелки: **DR+**

Поправка на радиус

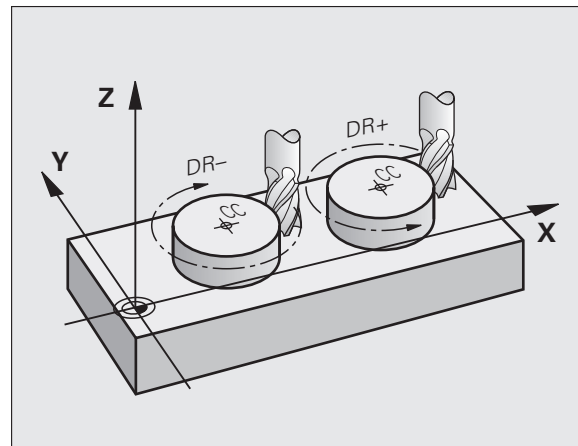
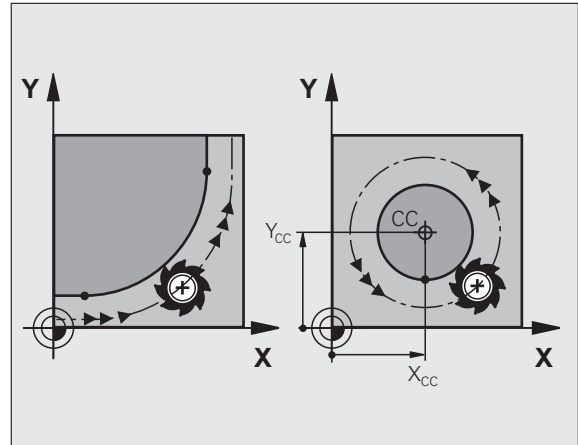
Поправка на радиус должна содержаться в том кадре, с которого начинается обработка первого элемента контура. Не допускается активация поправки на радиус в кадре для круговой траектории. Следует задать ее ранее в кадре прямой (смотри „Движение по траектории – декартовы координаты”, страница 191) или в кадре подвода (APPR-кадр, смотри „Вход в контур и выход из контура”, страница 181).

Предварительное позиционирование



Внимание, опасность столкновения!

К началу программы обработки инструмент следует предварительно позиционировать так, чтобы исключить вероятность повреждения инструмента и заготовки.



Создание кадров программы с использованием клавиш функции траектории

Пользуясь серыми клавишами функции траектории, откройте диалоговое окно программирования открытым текстом. Система ЧПУ запросит все данные по очереди и включит кадр программы в программу обработки.

Пример – программирование прямой.



Начало диалога программирования: например, прямая

КООРДИНАТЫ?



Введите координаты конечной точки прямой, например, -20 по X

КООРДИНАТЫ?



Введите координаты конечной точки прямой, например, 30 по Y, подтвердите кнопкой ENT

ПОПРАВКА НА РАДИУС: RL/RR/БЕЗ КОРРЕКЦИИ?



Выбор поправки на радиус: нажмите, например, клавишу Softkey R0, инструмент переместится без коррекции

ПОДАЧА F=? / F MAX = ENT

100



Введите подачу и подтвердите ввод кнопкой ENT: например, 100 мм/мин. При INCH-программировании (вводе данных в дюймах): значение 100 соответствует подаче 10 дюйм/мин



Перемещение на ускоренном ходу: нажмите Softkey FMAX или



Перемещение с подачей, заданной в кадре TOOL CALL: нажмите Softkey FAUTO

ДОПОЛНИТЕЛЬНАЯ М-ФУНКЦИЯ?

3

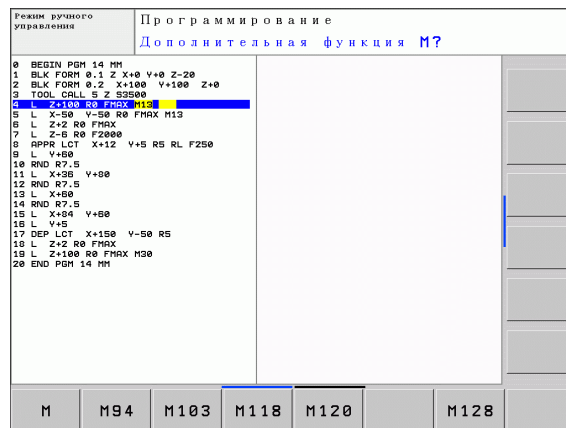


Введите дополнительную функцию, например, M3 и завершите диалог кнопкой ENT

Строка в программе обработки

L X-20 Y+30 R0 FMAX M3

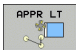
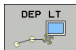

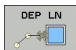




180



6.3 Вход в контур и выход из контура

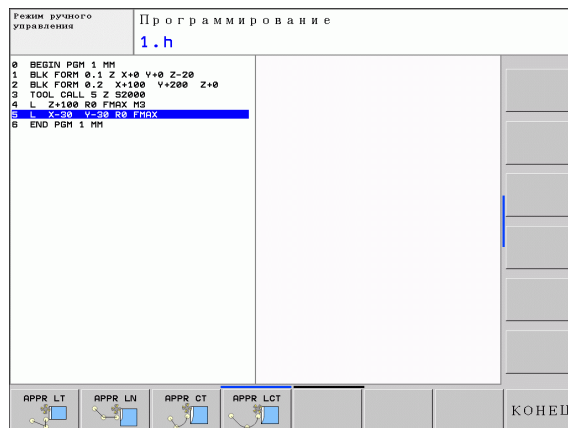
Обзор: формы траектории для входа в контур и выхода из него

Функции APPR (англ. approach = подвод) и DEP (англ. departure = вывод) активируются при помощи клавиши APPR/DEP. Затем с помощью клавиш Softkey можно выбрать следующие формы траектории:

Функция	Подвод	Отвод
Прямая с плавным переходом		
Перпендикуляр к контуру в данной точке		
Круговая траектория с переходом в прямую по касательной		
Круговая траектория с переходом в прямую по касательной, подвод и отвод от вспомогательной точки вне контура на участке прямой, касательной к окружности		

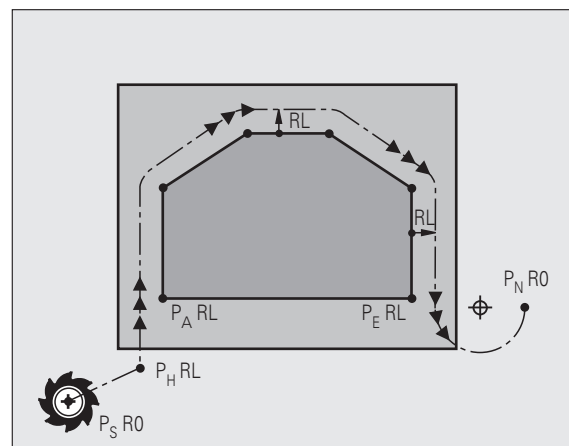
Вход в спираль и выход из нее

При входе в спираль и выходе из нее инструмент перемещается по траектории, образующей винтовую линию, и, таким образом, завершает контур по касательной к окружности. Для этого следует использовать функцию APPR CT или DEP CT.



Важные позиции при входе и выходе

- Точка старта P_S**
 Эта точка программируется непосредственно перед APPR-кадром. P_S лежит вне контура, подвод производится без поправки на радиус ($R0$).
- Вспомогательная точка P_H**
 Подвод и отвод для некоторых форм траектории выполняется через вспомогательную точку P_H , координаты которой система ЧПУ рассчитывает, исходя из данных APPR- и DEP-кадров. Система ЧПУ перемещает от текущей позиции к вспомогательной точке P_H , заданной в последней подаче. Если точка была запрограммирована в последнем кадре позиционирования перед функцией подвода **FMAX** (позиционирование на ускоренном ходу), то ЧПУ выполняет подвод к вспомогательной точке P_H на ускоренном ходу.
- Первая точка контура P_A и последняя точка контура P_E**
 Первая точка контура P_A программируется в APPR-кадре, последняя точка контура P_E при помощи любой функции траектории. Если APPR-кадр содержит также Z-координату, система ЧПУ перемещает инструмент сначала в плоскости обработки в точку P_H , а затем на заданную глубину по его оси.
- Конечная точка P_N**
 Позиция P_N лежит вне контура и рассчитывается из данных DEP-кадра. Если DEP-кадр также содержит Z-координату, то система ЧПУ перемещает инструмент сначала в плоскости обработки в точку P_H , а затем поднимает на заданную высоту по его оси.



Краткое обозначение	Значение
APPR	англ. APPRroach = подвод
DEP	англ. DEParture = отвод
L	англ. Line = прямая
C	англ. Circle = окружность
T	Тангенциальный (плавный переход, по касательной)
N	Нормаль (перпендикуляр)





При позиционировании фактической позиции относительно вспомогательной точки P_H система ЧПУ не проверяет вероятность возникновения повреждений на заданном программой контуре. Необходимо проверить это с помощью тестовой графики!

Для функций APPR LT, APPR LN и APPR CT перемещение системой ЧПУ происходит от фактической позиции к вспомогательной точке P_H с последней запрограммированной подачей/ускоренным ходом. При выполнении функции APPR LCT перемещение системой ЧПУ во вспомогательную точку P_H производится с подачей, заданной в APPR-кадре. Если до кадра подвода подача еще не задавалась, система ЧПУ выдает сообщение об ошибке.



Полярные координаты

Точки контура для функций подвода/отвода, указанных ниже, можно запрограммировать при помощи полярных координат:

- APPR LT становится APPR PLT
- APPR LN становится APPR PLN
- APPR CT становится APPR PCT
- APPR LCT становится APPR PLCT
- DEP LCT становится DEP PLCT

Для этого нажмите оранжевую кнопку P после выбора клавишей Softkey функции подвода или отвода.

Поправка на радиус

Поправка на радиус программируется вместе с первой точкой контура P_A в APPR-кадре. DEP-кадры автоматически отменяют поправку на радиус!

Подвод без поправки на радиус: если в APPR-кадре задано R_0 , то система ЧПУ перемещает инструмент как инструмент с $R = 0$ мм и поправкой на радиус RR ! Таким образом, при использовании функций APPR/DEP LN и APPR/DEP CT задается направление, в котором система ЧПУ подводит инструмент к контуру и отводит его от контура. В первом кадре перемещения после APPR следует дополнительно ввести обе координаты плоскости обработки



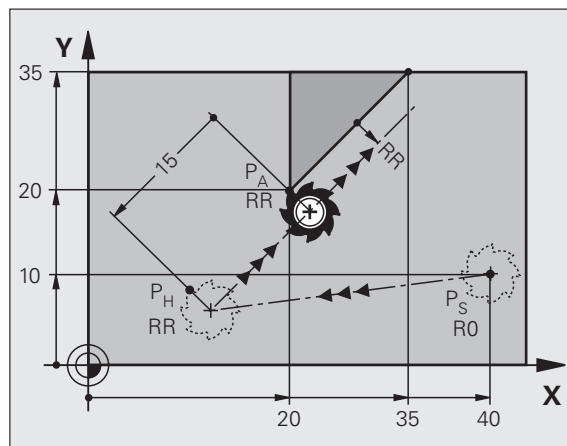
Подвод по прямой вдоль контура: APPR LT

Система ЧПУ перемещает инструмент по прямой от точки старта P_S к вспомогательной точке P_H . Оттуда перемещает его к первой точке контура P_A по прямой, являющейся касательной. Вспомогательная точка P_H находится на расстоянии LEN от первой точки контура P_A .

- ▶ Произвольная функция траектории: выполните подвод к начальной точке P_S
- ▶ Начните диалог при помощи клавиши APPR/DEP и клавиши Softkey APPR LT:



- ▶ Координаты первой точки контура P_A
- ▶ LEN: расстояние от вспомогательной точки P_H до первой точки контура P_A
- ▶ Поправка на радиус RR/RL для обработки



Примеры NC-кадров

7 L X+40 Y+10 R0 FMAX M3	P_S подвод без поправки на радиус
8 APPR LT X+20 Y+20 Z-10 LEN15 RR F100	P_A с поправкой на радиус RR, расстояние от P_H до P_A : LEN=15
9 L X+35 Y+35	Конечная точка первого элемента контура
10 L ...	Следующий элемент контура

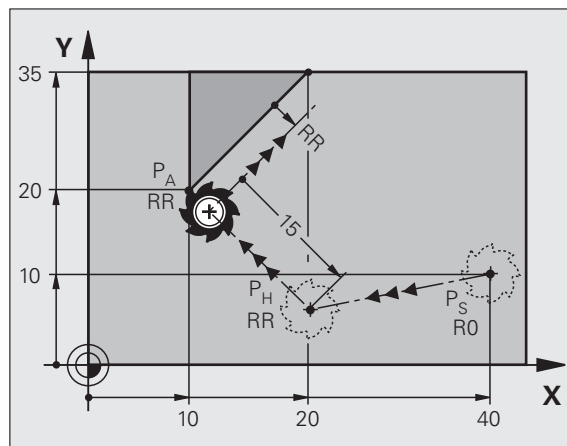
Подвод перпендикулярно контуру в первой точке: APPR LN

Система ЧПУ перемещает инструмент по прямой от точки старта P_S к вспомогательной точке P_H . Оттуда перемещает его к первой точке контура P_A по перпендикуляру. Вспомогательная точка P_H находится на расстоянии LEN + радиус инструмента от первой точки контура P_A .

- ▶ Произвольная функция траектории: выполните подвод к начальной точке P_S
- ▶ Начните диалог при помощи клавиши APPR/DEP и клавиши Softkey APPR LN:



- ▶ Координаты первой точки контура P_A
- ▶ Длина: расстояние от вспомогательной точки P_H . LEN всегда должно иметь положительное значение!
- ▶ Поправка на радиус RR/RL для обработки



Примеры NC-кадров

7 L X+40 Y+10 R0 FMAX M3	P_S подвод без поправки на радиус
8 APPR LN X+10 Y+20 Z-10 LEN15 RR F100	P_A с поправкой на радиус RR
9 L X+20 Y+35	Конечная точка первого элемента контура
10 L ...	Следующий элемент контура



Подвод по касательной дуге с плавным переходом: APPR CT

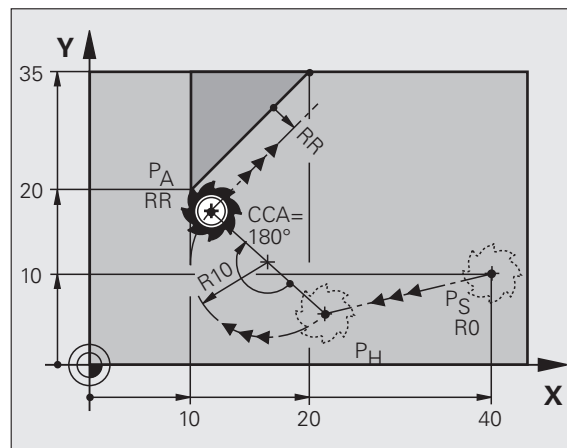
Система ЧПУ перемещает инструмент по прямой от точки старта P_S к вспомогательной точке P_H . Оттуда она перемещает его по круговой траектории, плавно переходящей в первый элемент контура, к первой точке контура P_A .

Круговая траектория от точки P_H к P_A определяется на основании радиуса R и центрального угла CCA . Направление круговой траектории задается выполнением первого элемента контура.

- ▶ Произвольная функция траектории: выполните подвод к начальной точке P_S
- ▶ Начните диалог при помощи клавиши APPR/DEP и клавиши Softkey APPR CT:



- ▶ Координаты первой точки контура P_A
- ▶ Радиус R круговой траектории
 - Подвод к заготовке со стороны, определенной поправкой на радиус: введите положительное значение для переменной R
 - Подвод к заготовке с одной из ее сторон: введите отрицательное значение для переменной R
- ▶ Центральный угол CCA круговой траектории
 - Для CCA должно задаваться только положительное значение
 - Максимальное значение ввода 360°
- ▶ Поправка на радиус RR/RL для обработки



Примеры NC-кадров

7 L X+40 Y+10 R0 FMAX M3	P_S подвод без поправки на радиус
8 APPR CT X+10 Y+20 Z-10 CCA180 R+10 RR F100	P_A с поправкой на радиус RR , радиус $R=10$
9 L X+20 Y+35	Конечная точка первого элемента контура
10 L ...	Следующий элемент контура



Подвод вдоль контура по касательной дуге, плавно переходящей в прямую: APPR LCT

Система ЧПУ перемещает инструмент по прямой от точки старта P_S к вспомогательной точке P_H . Оттуда она перемещает его по круговой траектории к первой точке контура P_A . Подача, запрограммированная в APPR-кадре, действительна для всего отрезка, по которому перемещается система ЧПУ в кадре подвода (отрезок $P_S - P_A$).

Если в кадре подвода были запрограммированы все три главные оси координат X, Y и Z, то движение ЧПУ происходит одновременно по трем осям от определенной до APPR-кадра позиции до вспомогательной точки P_H , а затем от P_H до P_A только в плоскости обработки.

Круговая траектория плавно переходит в прямую $P_S - P_H$, а также в первый элемент контура. Таким образом, она однозначно определена через радиус R.

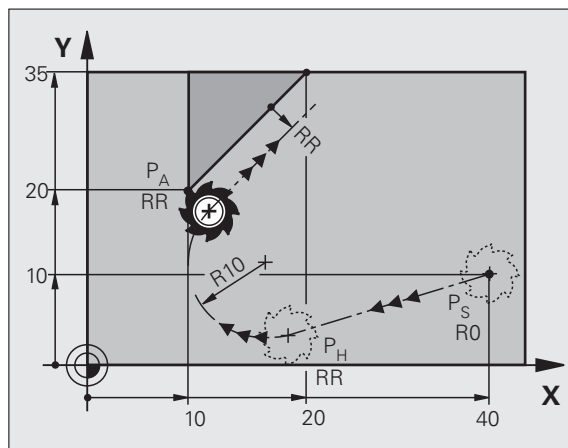
- ▶ Произвольная функция траектории: выполните подвод к начальной точке P_S
- ▶ Начните диалог при помощи клавиши APPR/DEP и клавиши Softkey APPR LCT:



- ▶ Координаты первой точки контура P_A
- ▶ Радиус R круговой траектории. Введите положительное значение для R
- ▶ Поправка на радиус RR/RL для обработки

Примеры NC-кадров

7 L X+40 Y+10 R0 FMAX M3	P_S подвод без поправки на радиус
8 APPR LCT X+10 Y+20 Z-10 R10 RR F100	P_A с поправкой на радиус RR, радиус R=10
9 L X+20 Y+35	Конечная точка первого элемента контура
10 L ...	Следующий элемент контура



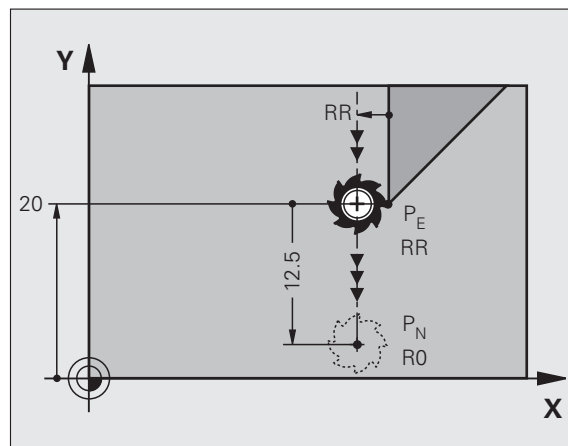
Отвод по прямой, касательной к окружности: DEP LT

Система ЧПУ перемещает инструмент по прямой от последней точки контура P_E к конечной точке P_N . Прямая продолжает последний элемент контура. P_N находится на расстоянии LEN от P_E .

- ▶ Запрограммируйте последний элемент контура с конечной точкой P_E и поправкой на радиус
- ▶ Начните диалог при помощи клавиши APPR/DEP и клавиши Softkey DEP LT:



- ▶ LEN: введите расстояние до конечной точки P_N от последнего элемента контура P_E



Примеры NC-кадров

23 L Y+20 RR F100

Последний элемент контура: P_E с поправкой на радиус

24 DEP LT LEN12.5 F100

Отвод на $LEN=12,5$ мм

25 L Z+100 FMAX M2

Выход из материала по оси Z, возврат, конец программы

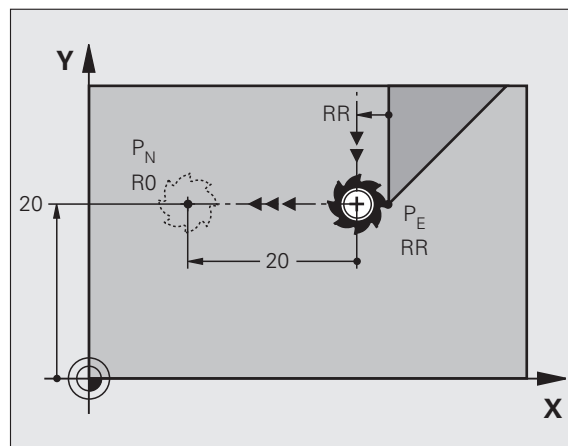
Отвод перпендикулярно контуру в последней точке контура: DEP LN

Система ЧПУ перемещает инструмент по прямой от последней точки контура P_E к конечной точке P_N . Прямая проходит перпендикулярно контуру в последней точке P_E . P_N находится от P_E на расстоянии, равном $LEN +$ радиус инструмента.

- ▶ Запрограммируйте последний элемент контура с конечной точкой P_E и поправкой на радиус
- ▶ Начните диалог нажатием клавиши APPR/DEP и клавиши Softkey DEP LN:



- ▶ LEN: введите расстояние до конечной точки P_N
Внимание: введите положительное значение переменной LEN



Примеры NC-кадров

23 L Y+20 RR F100

Последний элемент контура: P_E с поправкой на радиус

24 DEP LN LEN+20 F100

Для отвода от контура по нормали на $LEN=20$ мм

25 L Z+100 FMAX M2

Выход из материала по оси Z, возврат, конец программы



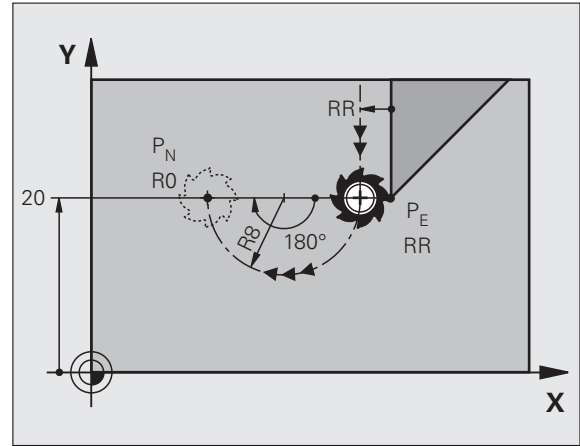
Отвод по касательной дуге вдоль контура: DEP CT

Система ЧПУ перемещает инструмент по круговой траектории от последней точки контура P_E к конечной точке P_N . Круговая траектория примыкает к последнему элементу контура по касательной.

- ▶ Запрограммируйте последний элемент контура с конечной точкой P_E и поправкой на радиус
- ▶ Начните диалог при помощи клавиши APPR/DEP и клавиши Softkey DEP CT:



- ▶ Центральный угол CCA круговой траектории
- ▶ Радиус R круговой траектории
 - Инструмент должен быть отведен от заготовки с той стороны, которая была задана коррекцией на радиус: введите положительное значение для R
 - Инструмент должен быть отведен от заготовки со стороны, **противоположной** той, для которой была задана коррекция на радиус: введите отрицательное значение для R



Примеры NC-кадров

23 L Y+20 RR F100	Последний элемент контура: P_E с поправкой на радиус
24 DEP CT CCA 180 R+8 F100	Центральный угол=180°, Радиус круговой траектории=8 мм
25 L Z+100 FMAX M2	Выход из материала по оси Z, возврат, конец программы



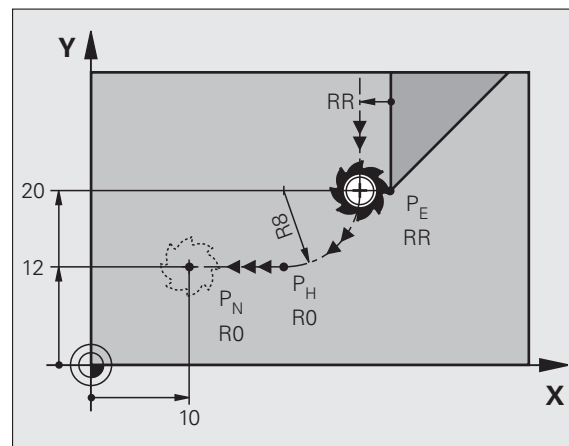
Отвод вдоль контура по касательной дуге, плавно переходящей в прямую: DEP LCT

Система ЧПУ перемещает инструмент по круговой траектории от последней точки контура P_E к вспомогательной точке P_H . Оттуда она перемещает его по прямой к конечной точке P_N . Последний элемент контура и прямая $P_H - P_N$ имеют плавные переходы в круговую траекторию. Таким образом, круговая траектория однозначно определена через радиус R .

- ▶ Запрограммируйте последний элемент контура с конечной точкой P_E и поправкой на радиус
- ▶ Начните диалог с помощью клавиши APPR/DEP и клавиши Softkey DEP LCT:



- ▶ Введите координаты конечной точки P_N
- ▶ Радиус R круговой траектории. Введите положительное значение для R











Примеры NC-кадров

23 L Y+20 RR F100	Последний элемент контура: P_E с поправкой на радиус
24 DEP LCT X+10 Y+12 R+8 F100	Координаты P_N , радиус круговой траектории=8 мм
25 L Z+100 FMAX M2	Выход из материала по оси Z, возврат, конец программы



6.4 Движение по траектории – декартовы координаты

Обзор функций траектории

Функция	Функциональная клавиша траектории	Движение инструмента	Вводимые данные	Страница
Прямая L англ.: прямая		Прямая	Координаты конечной точки прямой	Стр. 192
Фаска: CHF англ.: фаска		Фаска между двумя прямыми	Длина фаски	Стр. 193
Центр окружности CC ; англ.: центр окружности		Отсутствует	Координаты центра окружности или полюса	Стр. 195
Дуга окружности C англ.: окружность		Круговая траектория с центром окружности CC, идущая к конечной точке дуги окружности	Координаты конечной точки окружности, направление вращения	Стр. 196
Дуга окружности с указанием радиуса CR англ.: окружность, построенная по радиусу		Круговая траектория с указанием радиуса	Координаты конечной точки окружности, радиус окружности, направление вращения	Стр. 197
Круговая траектория с плавным сопряжением участков контура CT англ.: дуга окружности, построенная по касательной		Круговая траектория с плавными переходами из предыдущего и к последующему элементу контура	Координаты конечной точки окружности	Стр. 199
Скругление углов RND англ.: скругление угла		Круговая траектория с плавными переходами из предыдущего и к последующему элементу контура	Радиус угла R	Стр. 194
Программирование свободного контура FK		Прямая или круговая траектория с любым переходом к предыдущему элементу контура	смотри „Движения по траектории – программирование свободного контура FK (опция ПО Advanced programming features)”, страница 211	Стр. 214



Прямая L

Система ЧПУ перемещает инструмент по прямой от его текущей позиции к конечной точке прямой. Точка старта является конечной точкой предыдущего кадра.



- ▶ Координаты конечной точки прямой, если необходимо
- ▶ Коррекция на радиус RL/RR/R0
- ▶ Подача F
- ▶ Дополнительная M-функция

Примеры NC-кадров

7 L X+10 Y+40 RL F200 M3

8 L IX+20 IY-15

9 L X+60 IY-10

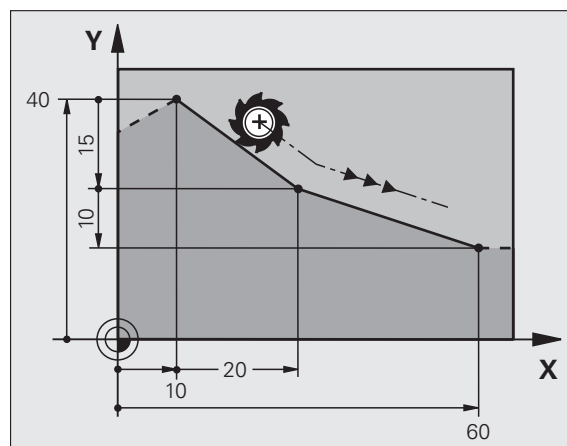
Присвоение фактической позиции

Кадр прямой (L-кадр) можно открыть также с помощью кнопки "ПРИСВОЕНИЕ ФАКТИЧЕСКОЙ ПОЗИЦИИ":

- ▶ В режиме работы "Ручное управление" следует переместить инструмент в позицию, которую вы намерены ему присвоить
- ▶ Переключите индикацию дисплея на "Программирование/редактирование"
- ▶ Выберите кадр программы, за которым должен быть вставлен L-кадр



- ▶ Нажмите клавишу „ПРИСВОЕНИЕ ФАКТИЧЕСКОЙ ПОЗИЦИИ“: ЧПУ сформирует L-кадр с координатами фактической позиции



Вставка фаски между двумя прямыми

На углах контура, возникающих на пересечении двух прямых, можно снять фаску.

- В кадрах прямых перед CHF-кадром и после него следует запрограммировать обе координаты плоскости, на которой выполняется фаска
- Поправка на радиус перед CHF-кадром и после него должна быть одинаковой
- Фаска должна выполняться инструментом, вызванным в данный момент



- ▶ **Снятие фаски:** длина фаски, если необходимо:
- ▶ **Подача F** (активна только в CHF-кадре)

Примеры NC-кадров

7 L X+0 Y+30 RL F300 M3

8 L X+40 IY+5

9 CHF 12 F250

10 L IX+5 Y+0

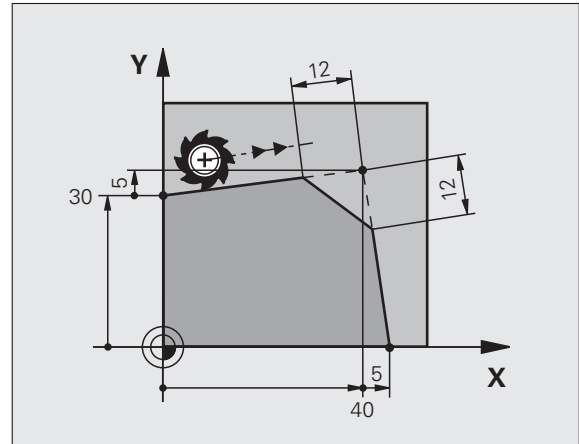


Нельзя начинать контур CHF-кадром.

Фаска снимается только на плоскости обработки.

Подвод к удаленной при снятии фаски угловой точке не выполняется.

Заданная в CHF-кадре подача актуальна только во время выполнения данного CHF-кадра. Затем снова действительна подача, запрограммированная перед CHF-кадром.



Скругление углов RND

Функция RND скругляет углы контура.

Инструмент перемещается по круговой траектории, плавно примыкающей как к предыдущему, так и к последующему элементу контура.

Скругление должно выполняться при помощи вызванного в данный момент инструмента.



- ▶ **Радиус скругления:** радиус дуги окружности, если необходимо:
- ▶ **Подача F** (активна только в RND-кадре)

Примеры NC-кадров

5 L X+10 Y+40 RL F300 M3

6 L X+40 Y+25

7 RND R5 F100

8 L X+10 Y+5

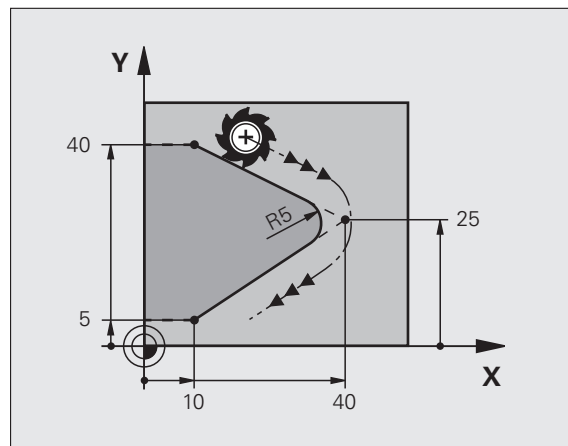


Предыдущий и последующий элемент контура должны содержать обе координаты плоскости, на которой производится скругление углов. Если контур обрабатывается без поправки на радиус инструмента, следует ввести обе координаты плоскости обработки.

Подвод к угловой точке не выполняется.

Запрограммированная в RND-кадре подача действительна только в данном RND-кадре. Затем снова принимается подача, запрограммированная перед RND-кадром.

RND-кадр можно использовать для плавного подвода к контуру.



Центр окружности CCI

Центр окружности задается для круговых траекторий, запрограммированных с помощью C-кнопки (круговая траектория C). Для этого

- следует ввести декартовы координаты центра окружности на плоскости обработки или
- назначить последнюю запрограммированную позицию, или
- назначить координаты клавишей "ПРИСВОЕНИЕ ФАКТИЧЕСКОЙ ПОЗИЦИИ"



- ▶ Ввод координат для центра окружности или Для того, чтобы присвоить последнюю введенную позицию: не вводите координаты

Примеры NC-кадров

5 CC X+25 Y+25

или

10 L X+25 Y+25

11 CC

Строки программы 10 и 11 не относятся к рисунку.

Срок действия

Координаты центра окружности сохраняются до того момента, когда будет запрограммирован новый центр окружности. Центр окружности можно задавать также для дополнительных осей U, V и W.

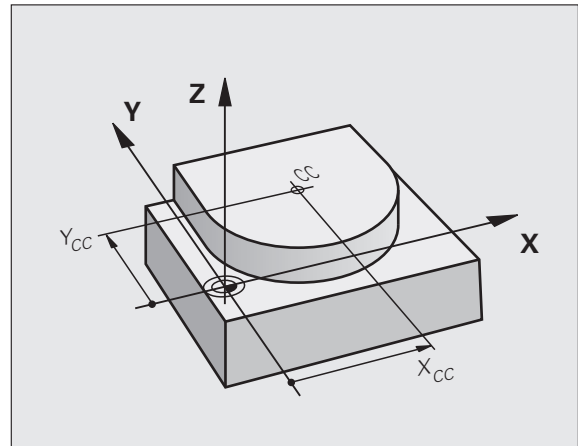
Инкрементный ввод центра окружности

Координата центра окружности, введенная в приращениях, всегда соотносится с последней запрограммированной позицией инструмента.



Положение центра окружности обозначается CC: инструмент в эту позицию не перемещается.

Центр окружности является одновременно полюсом для полярных координат.



Круговая траектория C с центром окружности CC

Перед программированием круговой траектории задайте центр окружности CC. Последняя запрограммированная перед круговой траекторией позиция инструмента является ее точкой старта.

► Переместите инструмент в точку старта круговой траектории



► Введите координаты центра окружности



► Введите координаты конечной точки дуги окружности, если необходимо:

► Направление вращения DR

► Подача F

► Дополнительная M-функция



Система ЧПУ выполняет круговые перемещения, как правило, в активной плоскости обработки. Если программируются окружности, не лежащие в активной плоскости обработки, например, C Z... X... DR+ для оси инструмента Z с одновременным вращением, система ЧПУ выполняет движение по пространственной окружности, т.е. в 3 осях.

Примеры NC-кадров

5 CC X+25 Y+25

6 L X+45 Y+25 RR F200 M3

7 C X+45 Y+25 DR+

Полная окружность

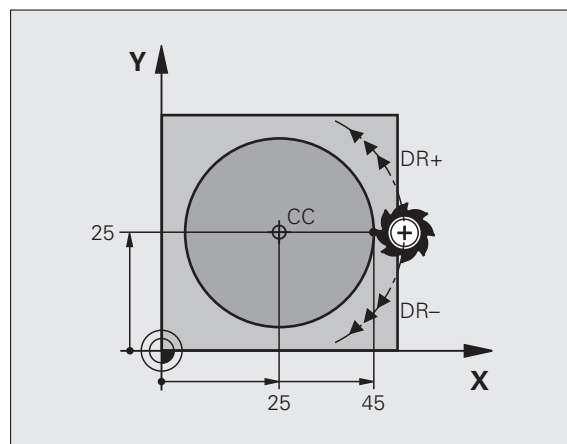
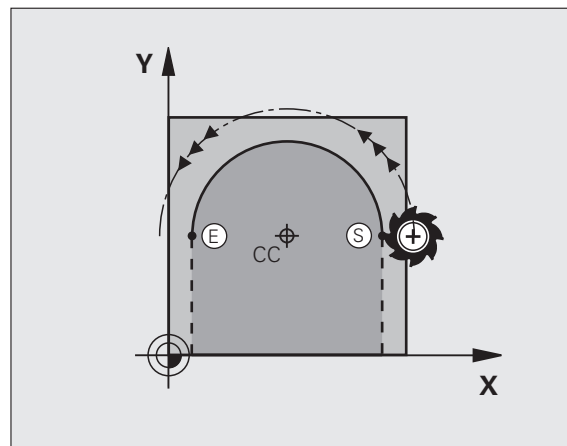
Задайте для конечной точки те же координаты, что и для точки старта.



Точка старта и конечная точка движения по окружности должны лежать на круговой траектории.

Допуск ввода: не более 0,016 мм (выбирается через машинный параметр **circleDeviation**).

Наименьшая окружность, по которой может производиться перемещение - 0,0016 мкм.



Круговая траектория CR с заданным радиусом

Инструмент перемещается по круговой траектории с радиусом R.

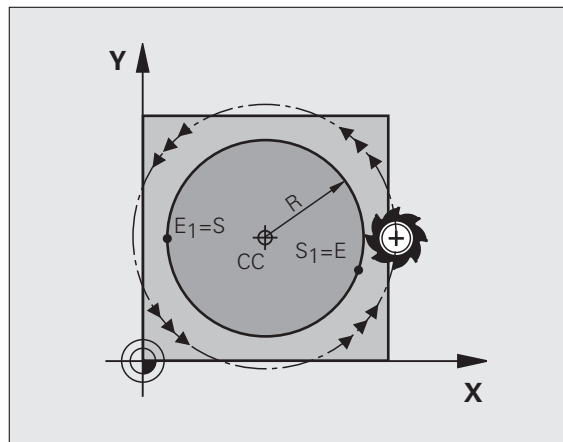


- ▶ **Координаты конечной точки дуги окружности**
- ▶ **Радиус R**
Внимание: знак числа определяет величину дуги окружности!
- ▶ **Направление вращения DR**
Внимание: знак числа определяет вогнутый или выпуклый изгиб!
- ▶ **Дополнительная M-функция**
- ▶ **Подача F**

Полная окружность

Для полного круга последовательно программируются два кадра окружности:

Конечная точка первого полуокружности является точкой старта для второго. Конечная точка второго полуокружности является точкой старта для первого.



Центральный угол CCA и радиус дуги окружности R

Точка старта и конечная точка на контуре могут соединяться с помощью четырех разных дуг с одинаковым радиусом:

Меньшая дуга окружности: $CCA < 180^\circ$

Радиус имеет положительный знак числа $R > 0$

Большая дуга окружности: $CCA > 180^\circ$

Радиус имеет отрицательный знак числа $R < 0$

При помощи направления вращения задается изгиб дуги окружности: наружу (выпуклая) или внутрь (вогнутая):

Выпуклая: направление вращения **DR-** (с поправкой на радиус **RL**)

Вогнутая: направление вращения **DR+** (с поправкой на радиус **RL**)

Примеры NC-кадров

10 L X+40 Y+40 RL F200 M3

11 CR X+70 Y+40 R+20 DR- (ДУГА 1)

или

11 CR X+70 Y+40 R+20 DR+ (ДУГА 2)

или

11 CR X+70 Y+40 R-20 DR- (ДУГА 3)

или

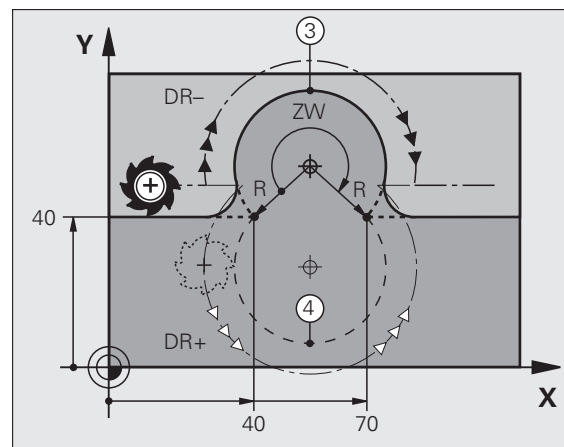
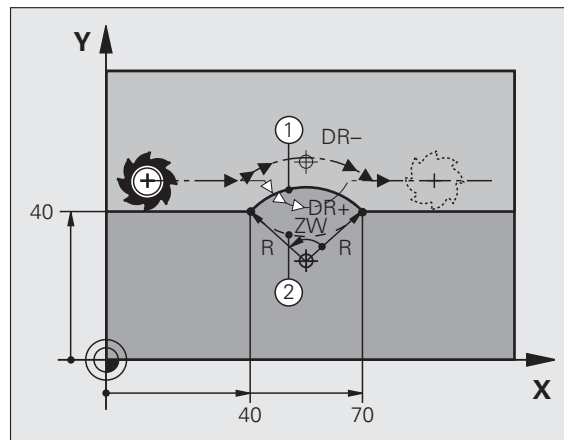
11 CR X+70 Y+40 R-20 DR+ (ДУГА 4)



Расстояние между точкой старта и конечной точкой диаметра окружности не может превышать диаметра окружности.

Максимальный радиус составляет 99,9999 м.

Угловые оси A, B и C поддерживаются.



Круговая траектория СТ с плавным переходом

Инструмент перемещается по дуге окружности, примыкающей по касательной к элементу контура, ранее запрограммированному до дуги.

Переход является “плавным”, если в точке пересечения элементов контура не возникает точки перегиба или угловой точки, т.е. элементы контура переходят друг в друга непрерывно.

Элемент контура, к которому плавно примыкает дуга окружности, программируется непосредственно перед СТ-кадром. Для этого требуется не менее двух кадров позиционирования.



- ▶ Координаты конечной точки дуги окружности, если требуется:
- ▶ Подача F
- ▶ Дополнительная M-функция

Примеры NC-кадров

7 L X+0 Y+25 RL F300 M3

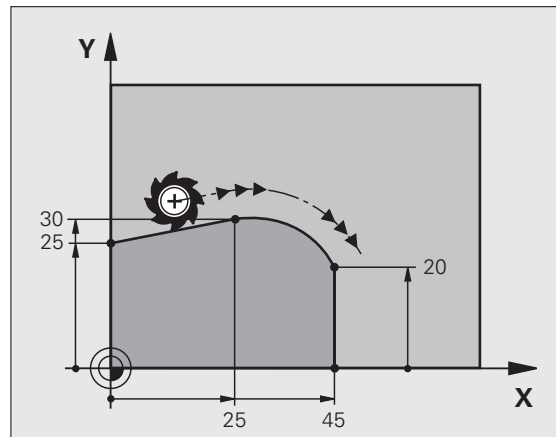
8 L X+25 Y+30

9 СТ X+45 Y+20

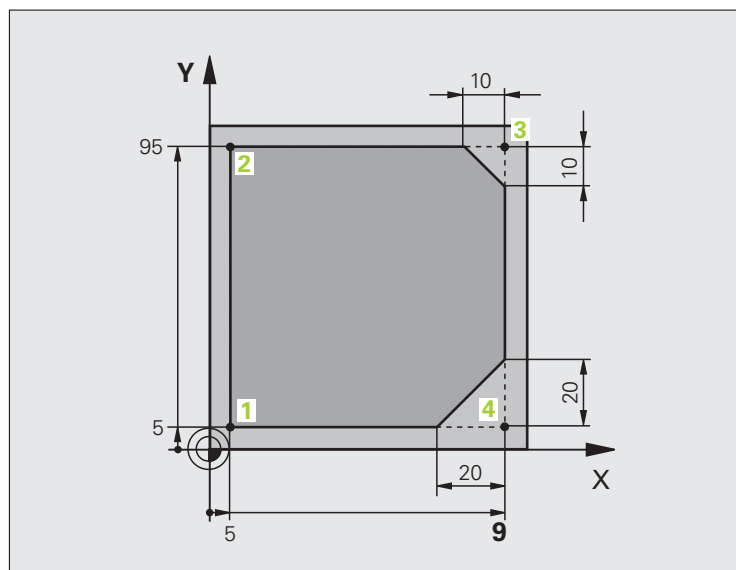
10 L Y+0



СТ-кадр и запрограммированный ранее элемент контура должны содержать обе координаты плоскости, в которой выполняется дуга окружности!



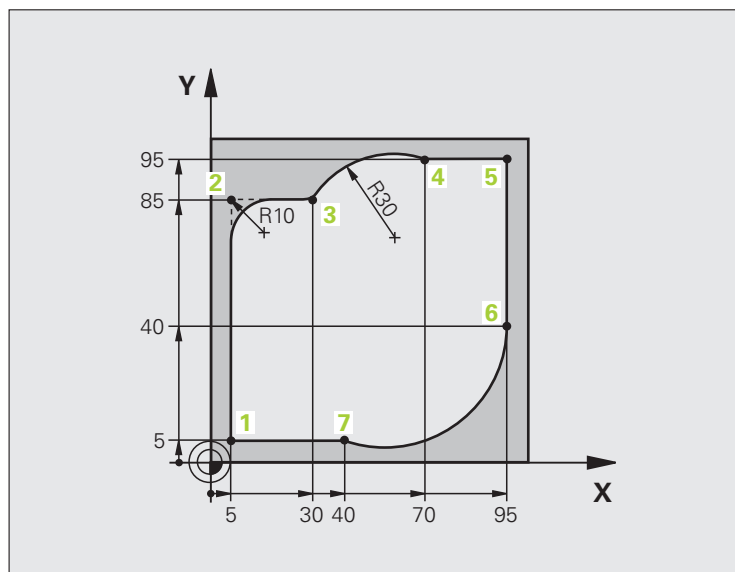
Пример: движения по прямой и фаски в декартовой системе координат



0 BEGIN PGM LINEAR MM	
1 BLK FORM 0.1 Z X+0 Y+0 Z-20	Определение заготовки для графического моделирования
2 BLK FORM 0.2 X+100 Y+100 Z+0	
3 TOOL CALL 1 Z S4000	Вызов инструмента с осью шпинделя и частотой вращения шпинделя
4 L Z+250 R0 FMAX	Вывод инструмента из материала по оси шпинделя на ускоренном ходу FMAX
5 L X-10 Y-10 R0 FMAX	Предварительное позиционирование инструмента
6 L Z-5 R0 F1000 M3	Перемещение на глубину обработки с подачей $F = 1000$ мм/мин
7 APPR LT X+5 Y+5 LEN10 RL F300	Подвод к контуру в точке 1 по прямой с плавным переходом
8 L Y+95	Подвод к точке 2
9 L X+95	Точка 3: первая прямая для угла 3
10 CHF 10	Программирование фаски длиной 10 мм
11 L Y+5	Точка 4: вторая прямая для угла 3, первая прямая для угла 4
12 CHF 20	Программирование фаски длиной 20 мм
13 L X+5	Подвод к последней точке контура 1, вторая прямая для угла 4
14 DEP LT LEN10 F1000	Отвод от контура по прямой, касательной к окружности
15 L Z+250 R0 FMAX M2	Отвод инструмента, конец программы
16 END PGM LINEAR MM	



Пример: круговое движение в декартовой системе координат



0 BEGIN PGM CIRCULAR MM	
1 BLK FORM 0.1 Z X+0 Y+0 Z-20	Определение заготовки для графического моделирования
2 BLK FORM 0.2 X+100 Y+100 Z+0	
3 TOOL CALL 1 Z S4000	Вызов инструмента с осью шпинделя и частотой вращения шпинделя
4 L Z+250 R0 FMAX	Вывод инструмента из материала по оси шпинделя на ускоренном ходу FMAX
5 L X-10 Y-10 R0 FMAX	Предварительное позиционирование инструмента
6 L Z-5 R0 F1000 M3	Перемещение на глубину обработки с подачей F = 1000 мм/мин
7 APPR LCT X+5 Y+5 R5 RL F300	Подвод к контуру в точке 1 по дуге с тангенциальным примыканием
8 L X+5 Y+85	Точка 2: первая прямая для угла 2
9 RND R10 F150	Ввод радиуса R = 10 мм, подача: 150 мм/мин
10 L X+30 Y+85	Подвод к точке 3: точка старта окружности с CR
11 CR X+70 Y+95 R+30 DR-	Подвод к точке 4: конечная точка окружности с CR, радиус 30 мм
12 L X+95	Подвод к точке 5
13 L X+95 Y+40	Подвод к точке 6
14 CT X+40 Y+5	Подвод к точке 7: конечная точка окружности, дуга окружности с плавным переходом в точку 6, ЧПУ рассчитывает радиус самостоятельно

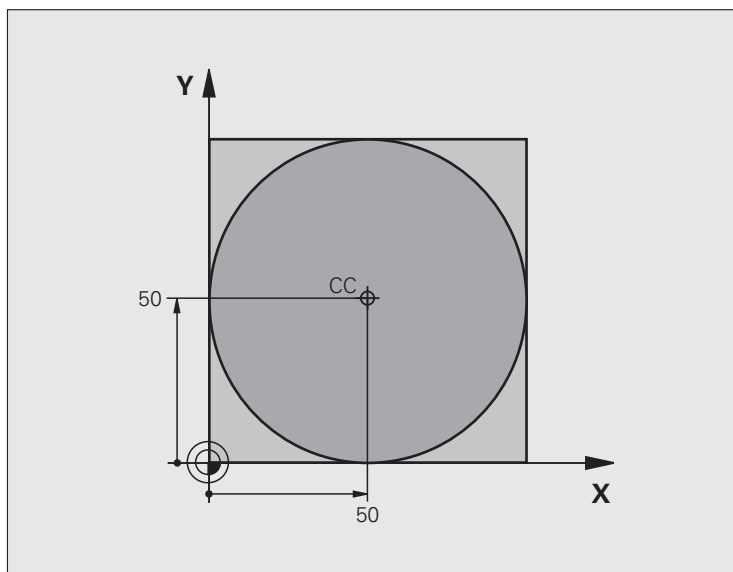


6.4 Движение по траектории – декартовы координаты

15 L X+5	Подвод к последней точке контура 1
16 DEP LCT X-20 Y-20 R5 F1000	Отвод от контура по круговой траектории с плавным переходом
17 L Z+250 R0 FMAX M2	Отвод инструмента, конец программы
18 END PGM CIRCULAR MM	



Пример: круг в декартовой системе



0 BEGIN PGM C-CC MM	
1 BLK FORM 0.1 Z X+0 Y+0 Z-20	Определение заготовки
2 BLK FORM 0.2 X+100 Y+100 Z+0	
3 TOOL CALL 1 Z S3150	Вызов инструмента
4 CC X+50 Y+50	Определение центра окружности
5 L Z+250 R0 FMAX	Отвод инструмента
6 L X-40 Y+50 R0 FMAX	Предварительное позиционирование инструмента
7 L Z-5 R0 F1000 M3	Перемещение на глубину обработки
8 APPR LCT X+0 Y+50 R5 RL F300	Подвод к точке старта окружности по круговой траектории с плавным переходом
9 C X+0 DR-	Подвод к конечной точке окружности (=точке старта окружности)
10 DEP LCT X-40 Y+50 R5 F1000	Отвод от контура по круговой траектории с плавным
	Переход
11 L Z+250 R0 FMAX M2	Отвод инструмента, конец программы
12 END PGM C-CC MM	

6.5 Движение по траектории – полярные координаты









Обзор

С помощью полярных координат положение определяется углом PA и расстоянием PR от заранее заданного полюса CC .

Полярные координаты применяются преимущественно в следующих случаях:

- позиции на дугах окружности
- чертежи заготовок с указанием углов, например, окружностей центров отверстий

Обзор функций траекторий с полярными координатами

Функция	Функциональная клавиша траектории	Движение инструмента	Вводимые данные	Страница
Прямая LP	 + 	Прямая	Полярный радиус, полярный угол конечной точки прямой	Стр. 205
Дуга окружности CP	 + 	Круговая траектория вокруг центра окружности/ полюса к конечной точке дуги окружности	Полярный угол конечной точки окружности, направление вращения	Стр. 206
Дуга окружности CTP	 + 	Круговая траектория с плавным примыканием к предыдущему элементу контура	Полярный радиус, полярный угол конечной точки окружности	Стр. 206
Винтовая линия (спираль)	 + 	Перекрытие круговой траектории прямой	Полярный радиус, полярный угол конечной точки окружности, координата конечной точки на оси инструментов	Стр. 207



Начало полярных координат: Pol CC

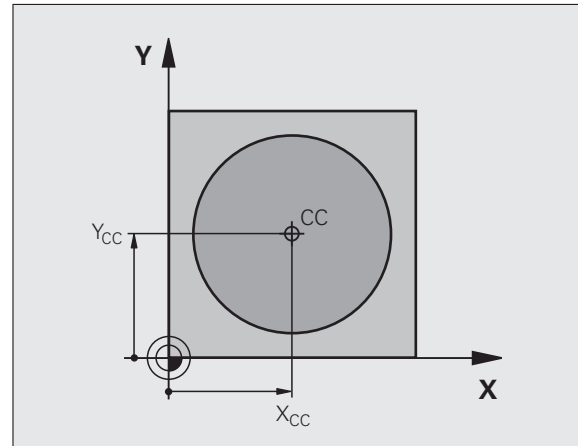
Полус CC можно назначить в любом окне программы обработки до момента ввода позиций, определяемых с помощью полярных координат. Последовательность действий при задании полюса такая же, как при программировании центра окружности.



- **Координаты:** задайте декартовы координаты полюса или введите последнюю запрограммированную позицию: не вводите координаты. Задайте полюс, прежде чем запрограммировать полярные координаты. Программировать полюс следует только в системе декартовых координат. Оператор действителен до тех пор, пока оператором не будет задан новый полюс.

Примеры NC-кадров

12 CC X+45 Y+25



Прямая LP

Инструмент перемещается по прямой из своей текущей позиции в конечную точку прямой. Точка старта является конечной точкой предыдущего кадра.



- **Полярные координаты-радиус PR:** введите расстояние от конечной точки прямой до полюса CC
- **Полярные координаты-угол PA:** угловое положение конечной точки прямой между -360° и $+360^\circ$

Знак числа PA задан базовой осью угла:

- Угол между базовой осью угла и PR против часовой стрелки: $PA > 0$
- Угол между базовой осью угла и PR по часовой стрелке: $PA < 0$

Примеры NC-кадров

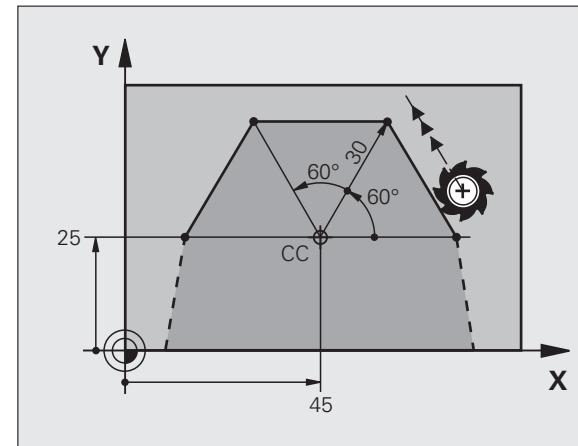
12 CC X+45 Y+25

13 LP PR+30 PA+0 RR F300 M3

14 LP PA+60

15 LP IPA+60

16 LP PA+180



Круговая траектория CP вокруг полюса CC

Радиус полярных координат **PR** одновременно является радиусом дуги окружности. **PR** определяется расстоянием от точки старта до полюса **CC**. Последняя запрограммированная позиция инструмента перед круговой траекторией является ее точкой старта.



► Полярные координаты-угол **PA**: угловое положение конечной точки прямой между $-99999,9999^\circ$ и $+99999,9999^\circ$

► Направление вращения **DR**

Примеры NC-кадров

18 CC X+25 Y+25

19 LP PR+20 PA+0 RR F250 M3

20 CP PA+180 DR+



При использовании инкрементальных координат введите тот же самый знак числа для **DR PA**.

Круговая траектория CTP с плавным переходом

Инструмент перемещается по круговой траектории, плавно переходящей из предыдущего элемента контура.



► Полярные координаты-радиус **PR**: введите расстояние конечной точки прямой до полюса **CC**

► Полярные координаты-угол **PA**: угловое положение конечной точки круговой траектории

Примеры NC-кадров

12 CC X+40 Y+35

13 L X+0 Y+35 RL F250 M3

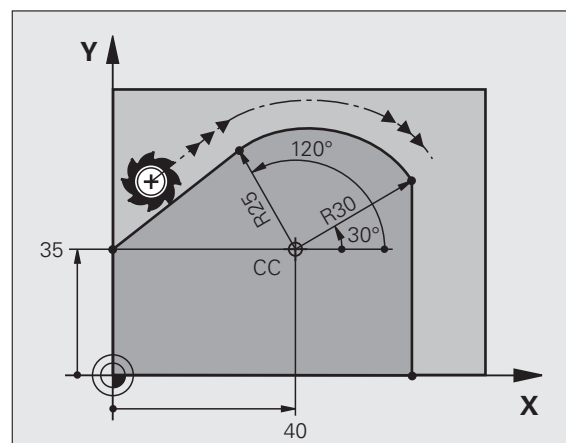
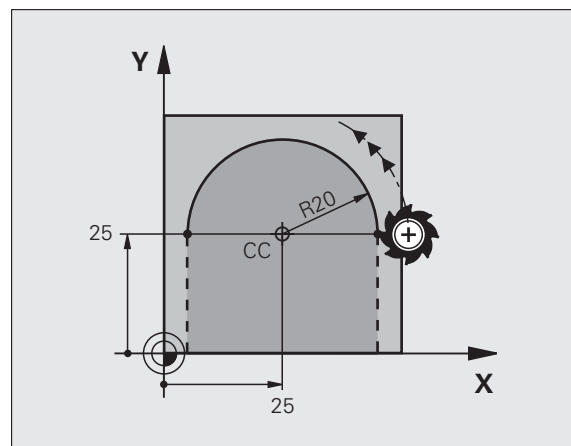
14 LP PR+25 PA+120

15 CTP PR+30 PA+30

16 L Y+0



Полюс **не** является центром окружности контура!



Винтовая линия (спираль)

Винтовая линия является суперпозицией прямолинейного движения на круговое движение в перпендикулярной ему плоскости. Круговая траектория программируется на главной плоскости.

Движение по винтовой траектории можно программировать только в полярных координатах.

Применение

- Внутренняя и наружная резьба большого диаметра
- Смазочные канавки

Расчет винтовой линии

Для программирования требуются инкрементальные данные суммарного угла, под которым инструмент перемещается по винтовой линии, и общая высота винтовой линии.

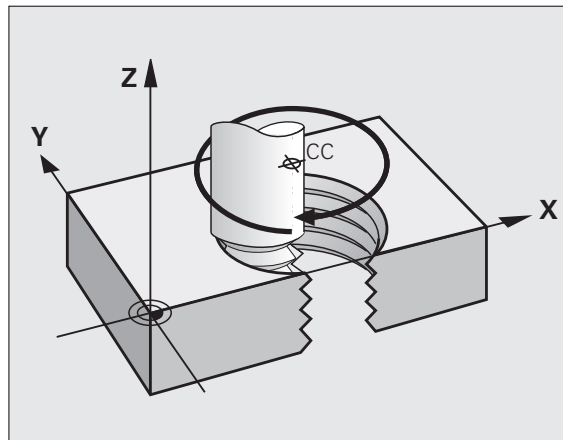
Для расчета фрезерования в направлении снизу вверх действительны следующие данные:

Количество витков n	Витки резьбы + перебеги витков в начале и конце резьбы
Общая высота h	Шаг резьбы P x количество витков n
Инкрементальный полный угол IPA	Количество витков x 360° + угол для начала резьбы + угол для перебега резьбы
Начальная координата Z	Шаг резьбы P x (витки резьбы + перебеги в начале резьбы)

Форма винтовой линии

В таблице показана взаимосвязь между рабочим направлением, направлением вращения и поправкой на радиус для определенных форм траектории.

Внутренняя резьба	Направление обработки	Направление вращения	Поправка на радиус
правая	Z+	DR+	RL
левая	Z+	DR-	RR
правая	Z-	DR-	RR
левая	Z-	DR+	RL
Наружная резьба			
правая	Z+	DR+	RR
левая	Z+	DR-	RL
правая	Z-	DR-	RL
левая	Z-	DR+	RR



Программирование винтовой линии



Введите направление вращения и инкрементный полный угол **IPA** с тем же знаком числа, иначе инструмент может переместиться по неправильной траектории.

Для полного угла **IPA** можно ввести значение от $-99\,999,9999^\circ$ до $+99\,999,9999^\circ$.



- ▶ **Угол полярных координат:** введите в приращениях полный угол, под которым инструмент перемещается по винтовой линии. **После ввода угла с помощью клавиши выбора оси выбирается ось инструмента.**
- ▶ Введите **координату** для высоты винтовой линии в приращениях
- ▶ **Направление вращения DR**
Винтовая линия по часовой стрелке: DR–
Винтовая линия против часовой стрелки: DR+
- ▶ Введите **поправку на радиус** согласно таблице

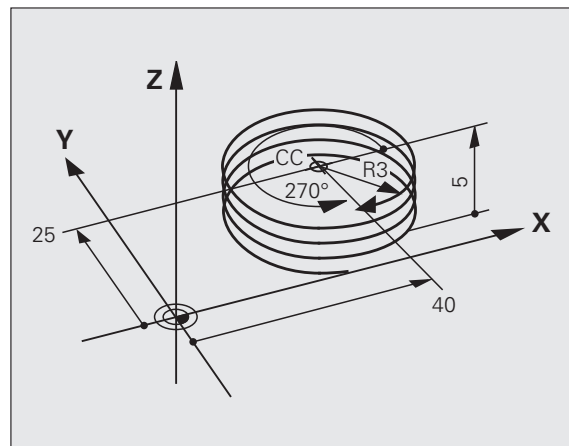
Пример NC-кадров: резьба M6 x 1 мм, с 5 витками

12 CC X+40 Y+25

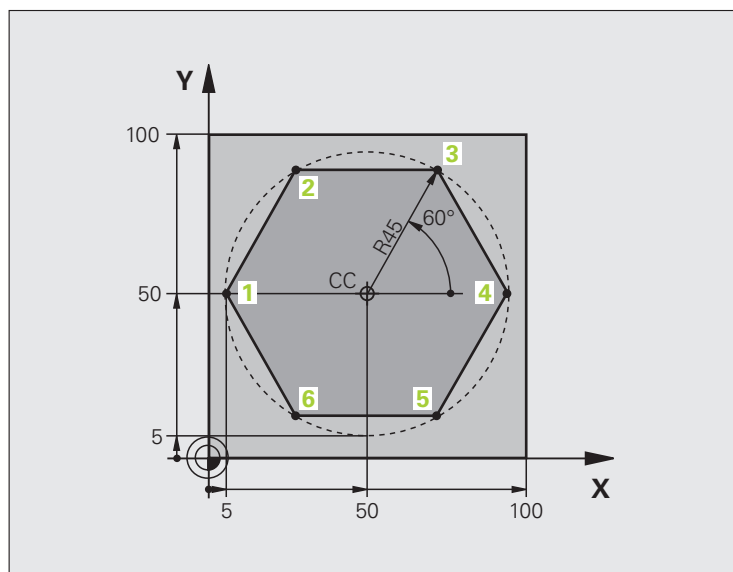
13 L Z+0 F100 M3

14 LP PR+3 PA+270 RL F50

15 CP IPA-1800 IZ+5 DR-



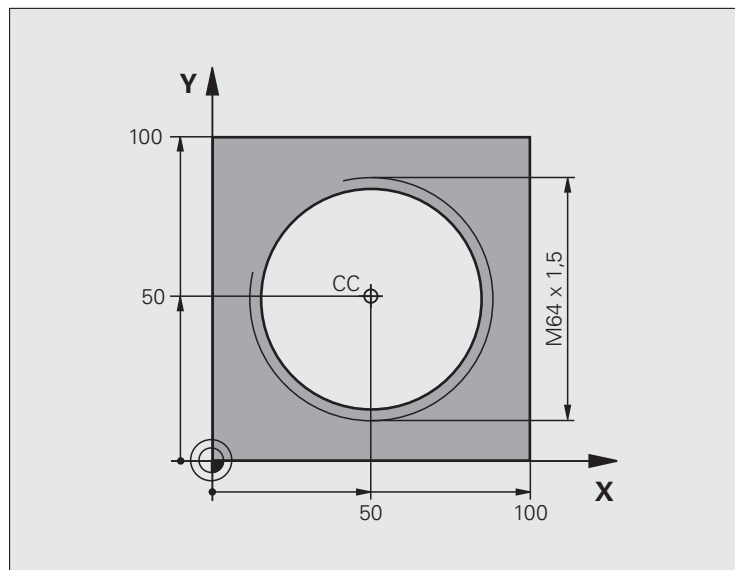
Пример: движение по прямой в полярных координатах



0 BEGIN PGM LINEARPO MM	
1 BLK FORM 0.1 Z X+0 Y+0 Z-20	Определение заготовки
2 BLK FORM 0.2 X+100 Y+100 Z+0	
3 TOOL CALL 1 Z S4000	Вызов инструмента
4 CC X+50 Y+50	Определение точки привязки в полярных координатах
5 L Z+250 R0 FMAX	Отвод инструмента
6 LP PR+60 PA+180 R0 FMAX	Предварительное позиционирование инструмента
7 L Z-5 R0 F1000 M3	Перемещение на глубину обработки
8 APPR PLCT PR+45 PA+180 R5 RL F250	Подвод к точке 1 контура по окружности с плавным переходом
9 LP PA+120	Подвод к точке 2
10 LP PA+60	Подвод к точке 3
11 LP PA+0	Подвод к точке 4
12 LP PA-60	Подвод к точке 5
13 LP PA-120	Подвод к точке 6
14 LP PA+180	Подвод к точке 1
15 DEP PLCT PR+60 PA+180 R5 F1000	Отвод от контура по окружности с плавным переходом
16 L Z+250 R0 FMAX M2	Отвод инструмента, конец программы
17 END PGM LINEARPO MM	



Пример: спираль



0 BEGIN PGM HELIX MM	
1 BLK FORM 0.1 Z X+0 Y+0 Z-20	Определение заготовки
2 BLK FORM 0.2 X+100 Y+100 Z+0	
3 TOOL CALL 1 Z S1400	Вызов инструмента
4 L Z+250 R0 FMAX	Отвод инструмента
5 L X+50 Y+50 R0 FMAX	Предварительное позиционирование инструмента
6 CC	Последняя запрограммированная позиция задается в качестве полюса
7 L Z-12.75 R0 F1000 M3	Перемещение на глубину обработки
8 APPR PCT PR+32 PA-182 CCA180 R+2 RL F100	Подвод к контуру по окружности с плавным переходом
9 CP IPA+3240 IZ+13.5 DR+ F200	Перемещение по спирали
10 DEP CT CCA180 R+2	Отвод от контура по окружности с плавным переходом
11 L Z+250 R0 FMAX M2	Отвод инструмента, конец программы
12 END PGM HELIX MM	



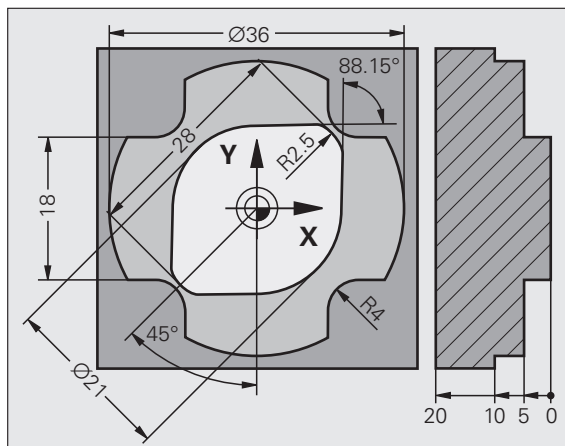
6.6 Движения по траектории – программирование свободного контура FK (опция ПО Advanced programming features)

Основные положения

Чертежи заготовок, не соответствующие NC-стандарту, часто содержат координаты, которые невозможно ввести при помощи серых диалоговых клавиш. Так, например,

- известные координаты могут находиться на элементе контура или вблизи него,
- данные о координатах относятся к другому элементу контура, или
- данные о направлении и данные прохода контура известны.

Такие данные программируются непосредственно с помощью FK-программирования. Система ЧПУ рассчитывает контур на основании известных данных о координатах и поддерживает диалог программирования с помощью интерактивной FK-графики. На рисунке справа сверху отображены размеры, которые проще всего ввести путем FK-программирования.





Соблюдайте следующие условия для FK-программирования

Элементы контура можно программировать в режиме программирования свободного контура только на плоскости обработки. Плоскость обработки задается в первом **BLK FORM**-кадре программы обработки.

Введите все доступные для каждого элемента контура данные. Также задайте в каждом кадре неизменяемые данные. Незапрограммированные данные считаются неизвестными!

Q-параметры допускаются во всех FK-элементах кроме элементов со ссылками (например, **RX** или **RAN**), то есть элементах, относящихся к другим NC-кадрам.

Если в программе используется сочетание стандартного программирования и FK-программирования, то каждый фрагмент, запрограммированный в режиме FK-программирования, должен быть определен однозначно.

Системе ЧПУ необходима четко установленная точка, на основании которой проводятся расчеты. Непосредственно перед FK-фрагментом серыми клавишами задается позиция, содержащая обе координаты плоскости обработки. В этом кадре Q-параметры не задаются.

Если первый кадр FK-фрагмента является **FCT**- или **FLT**-кадром, то перед ним следует запрограммировать не менее двух NC-кадров при помощи серых диалоговых клавиш, чтобы однозначно установить направление подвода.

FK-фрагмент не может начинаться сразу после метки **LBL**.



Графика при FK-программировании



Для использования графики в процессе FK-программирования выберите режим разделения экрана дисплея ПРОГРАММА + ГРАФИКА (смотри „Программирование/редактирование” на странице 63)

Неполные данные о координатах часто не позволяют однозначно задать контур заготовки. В этом случае система ЧПУ отображает различные решения в окне FK-графики, а оператор выбирает подходящее. FK-графика отображает контур заготовки в нескольких цветах:

- синий** элемент контура определен однозначно
- зеленый** введенные данные допускают несколько решений; оператор выбирает правильное
- красный** введенные данные не определяют контур в достаточной мере; следует ввести дополнительные данные

Если данные допускают несколько вариантов решения, и элемент контура отображается зеленым цветом, то правильный контур выбирается следующим образом:



- ▶ Нажимайте Softkey **ПОКАЗАТЬ РЕШЕНИЕ** до появления правильного изображения элемента контура. Используйте функцию масштабирования (2-я панель Softkey), если возможные решения не различаются в стандартном отображении.



- ▶ Указанный элемент контура соответствует данным чертежа: подтвердите выбор при помощи клавиши Softkey **ВЫБОР РЕШЕНИЯ**

Если указанный зеленым цветом контур не должен вводиться в программу, следует нажать клавишу Softkey **ОКОНЧИТЬ ВЫБОР**, чтобы продолжить FK-диалог.



Выбор выделенных зеленым цветом элементов контура следует подтвердить как можно раньше клавишей Softkey **ВЫБОР РЕШЕНИЯ**, чтобы ограничить количество возможных вариантов для последующих элементов контура.

Производитель станка может выбрать другие цвета для отображения FK-графики.

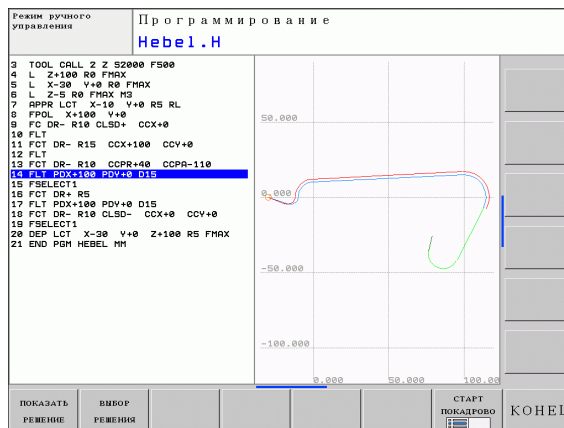
NC-кадры из программы, вызываемой с помощью PGM CALL, система ЧПУ отображает другим цветом.

Индикация номеров кадров в окне графики

Для отображения номеров кадров в окне графики:



- ▶ Установите Softkey **ВЫКЛ. ИНДИК. НОМ. КАДРА** на **ИНДИКАЦИЯ** (3-я панель Softkey)



Открытие диалога FK-программирования

При нажатии серой клавиши функции траектории FK ЧПУ покажет клавиши Softkey, при помощи которых можно начать FK-диалог: см. таблицу ниже. Для выхода из меню клавиш Softkey повторно нажмите клавишу FK.

Если Вы начинаете FK-диалог одной из этих клавиш Softkey, то ЧПУ показывает другие панели Softkey для ввода известных координат или данных направления, а также данных о форме контура.

FK-элемент	Softkey
Прямая с плавным переходом	
Прямая без плавного перехода	
Дуга окружности с плавным переходом	
Дуга окружности без плавного перехода	
Полюс для FK-программирования	



Координаты полюса при FK-программировании

FK

- ▶ Отображение клавиш Softkey для FK-программирования: нажмите кнопку FK

FPOL

- ▶ Начало диалога определения полюса: нажмите клавишу Softkey FPOL Система ЧПУ отобразит клавиши Softkey осей активной плоскости обработки
- ▶ С помощью этих клавиш Softkey введите координаты полюса



Координаты полюса при FK-программировании остаются активными до тех пор, пока не будет задан новый полюс при помощи FPOL.

Программирование линейных перемещений

Прямая без плавного перехода

FK

- ▶ Отображение клавиш Softkey для FK-программирования: нажмите кнопку FK

FL

- ▶ Начало диалога для произвольной прямой: нажмите клавишу Softkey FL. Система ЧПУ покажет остальные клавиши Softkey
- ▶ Введите в кадр все известные данные при помощи клавиш Softkey. FK-графика отображает запрограммированный контур красным цветом до тех пор, пока введенных данных не будет достаточно. Если возможно несколько решений, то графика отображает их зеленым цветом (смотри „Графика при FK-программировании”, страница 213)

Прямая с плавным переходом

Если прямая примыкает к другому элементу контура по касательной, откройте диалог клавишей Softkey FLT:

FK

- ▶ Отображение клавиш Softkey для FK-программирования: нажмите кнопку FK

FLT

- ▶ Начало диалога: нажмите клавишу Softkey FLT
- ▶ При помощи клавиш Softkey введите в кадр все известные данные



Программирование круговых перемещений в режиме FK-программирования

Круговая траектория без плавного перехода



- ▶ Отображение клавиш Softkey для FK-программирования: нажмите кнопку FK



- ▶ Начало диалога для FK-программирования дуги окружности: нажмите клавишу Softkey FC; ЧПУ отобразит клавиши Softkey для прямого ввода данных для круговой траектории или данных для центра окружности.
- ▶ При помощи клавиш Softkey введите все известные данные в кадр: FK-графика отображает запрограммированный контур красным цветом до тех пор, пока не будет введено достаточно данных. Если возможно несколько решений, то графика отображает их зеленым цветом (смотри „Графика при FK-программировании“, страница 213)

Круговая траектория с плавным переходом

Если круговая траектория примыкает к другому элементу контура по касательной, начните диалог нажатием клавиши Softkey FCT:



- ▶ Отображение клавиш Softkey для FK-программирования: нажмите кнопку FK

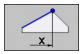
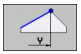
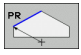
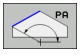


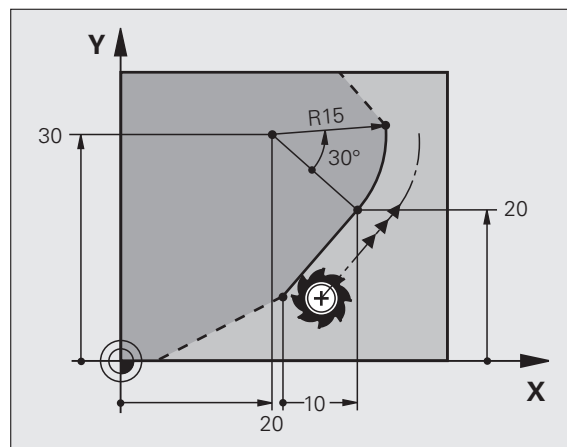
- ▶ Начало диалога: нажмите клавишу Softkey FCT
- ▶ При помощи клавиш Softkey введите в кадр все известные данные




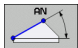



Возможности ввода

Координаты конечных точек

Известные данные	Softkey
Декартовы координаты X и Y	 
Полярные координаты относительно FPOL	 
Примеры NC-кадров	
7 FPOL X+20 Y+30	
8 FL IX+10 Y+20 RR F100	
9 FCT PR+15 IPA+30 DR+ R15	



Направление и длина элементов контура

Известные данные	Softkey
Длина прямых	
Угол подъема прямых	
Длина хорды LEN фрагмента дуги окружности	
Угол подъема AN касательной на входе	
Центральный угол фрагмента дуги окружности	



Внимание, опасность повреждения инструмента и заготовки!

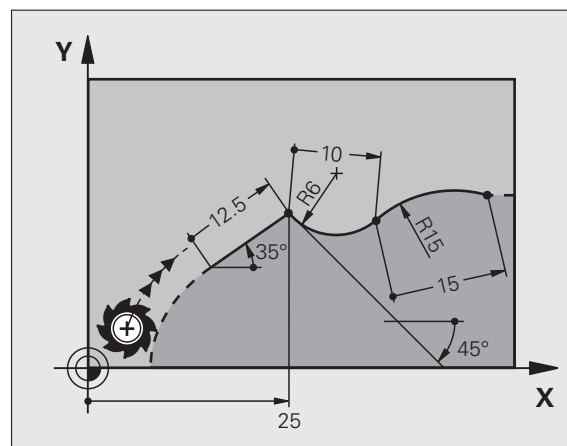
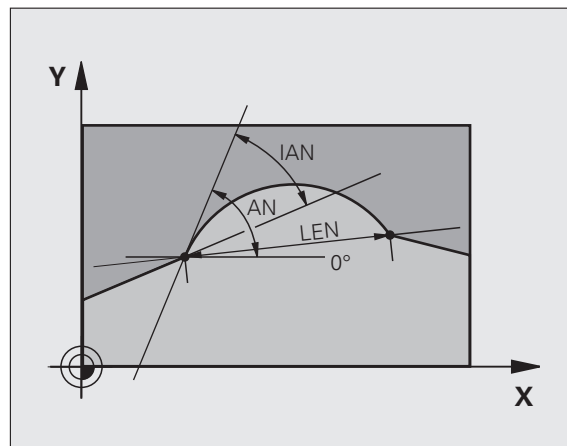
Угол подъема, который был задан в инкрементах (IAN), привязывает ЧПУ к направлению, заданному в последнем кадре перемещения. Программы, содержащие угол подъема в инкрементах, и программы, созданные на iTNC 530 или старых версиях системы ЧПУ не совместимы.

Примеры NC-кадров

27 FLT X+25 LEN 12.5 AN+35 RL F200

28 FC DR+ R6 LEN 10 AN-45

29 FCT DR- R15 LEN 15



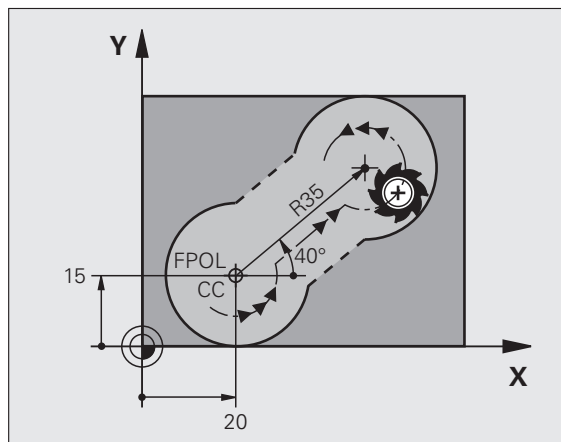
Центр окружности CC, радиус и направление вращения в FC-/FCT-кадре

Для свободно программируемых круговых траекторий ЧПУ рассчитываете центр окружности, исходя из введенных данных. Благодаря этому можно запрограммировать полный круг в кадре также при помощи FK-программирования.

Если вам необходимо определить центр окружности через полярные координаты, полюс следует определять не с помощью CC, а посредством функции FPOL. Действие функции FPOL сохраняется до следующего кадра, содержащего функцию FPOL, и задается в декартовых координатах.



Стандартно запрограммированный или рассчитанный центр окружности в новом FK-фрагменте не сохраняется в качестве полюса или центра окружности: если запрограммированные в обычном режиме программирования полярные координаты относятся к полюсу, определенному ранее в CC-кадре, то после FK-фрагмента координаты этого полюса задаются повторно при помощи CC-кадра.



Известные данные

Softkey

Центр в декартовых координатах



Центр в полярных координатах



Направление вращения круговой траектории



Радиус круговой траектории



Примеры NC-кадров

10 FC CCX+20 CCY+15 DR+ R15

11 FPOL X+20 Y+15

12 FL AN+40

13 FC DR+ R15 CCPR+35 CCPA+40



Замкнутые контуры

Клавишей Softkey CLSD помечаются начало и конец замкнутого контура. Благодаря этому уменьшается количество возможных решений для последнего элемента контура.

CLSD вводится дополнительно к другим данным о контуре в первом и последнем кадре FK-фрагмента.



Начало контура: CLSD+

Конец контура: CLSD-

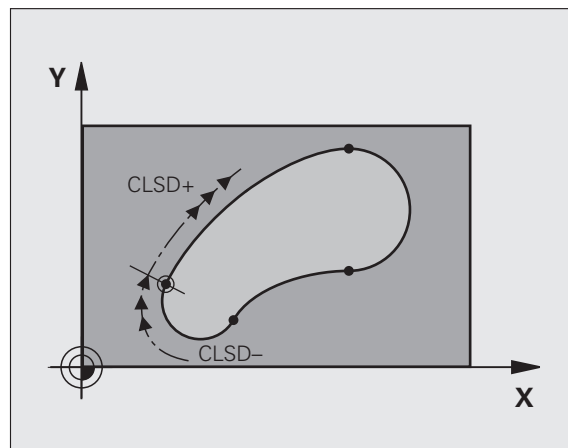
Примеры NC-кадров

12 L X+5 Y+35 RL F500 M3

13 FC DR- R15 CLSD+ CCX+20 CCY+35

...

17 FCT DR- R+15 CLSD-



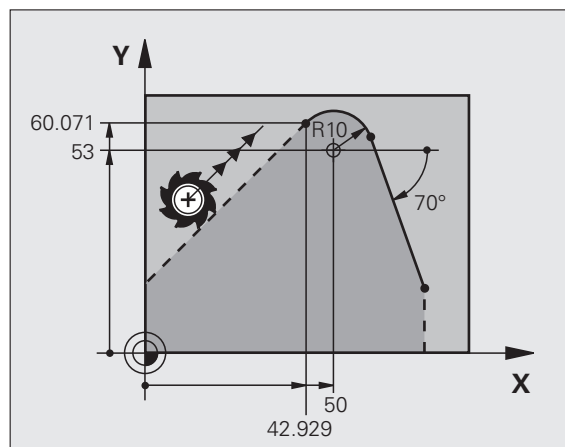
Вспомогательные точки

Как для свободных прямых, так и для свободных круговых траекторий можно ввести координаты вспомогательных точек, лежащих на контуре или рядом с ним.

Вспомогательные точки на контуре

Вспомогательные точки лежат непосредственно на прямой, либо на ее продолжении или на круговой траектории.

Известные данные	Softkey
X-координата вспомогательной точки P1 или P2 прямой	 
Y-координата вспомогательной точки P1 или P2 прямой	 
X-координата вспомогательной точки P1, P2 или P3 круговой траектории	  
Y-координата вспомогательной точки P1, P2 или P3 круговой траектории	  



Вспомогательные точки рядом с контуром

Известные данные	Softkey
X- и Y-координата вспомогательной точки рядом с прямой	 
Расстояние от вспомогательной точки до прямой	
X- и Y-координата вспомогательной точки рядом с круговой траекторией	 
Расстояние от вспомогательной точки до круговой траектории	

Примеры NC-кадров

13 FC DR- R10 P1X+42.929 P1Y+60.071

14 FLT AN-70 PDX+50 PDY+53 D10



Ссылки

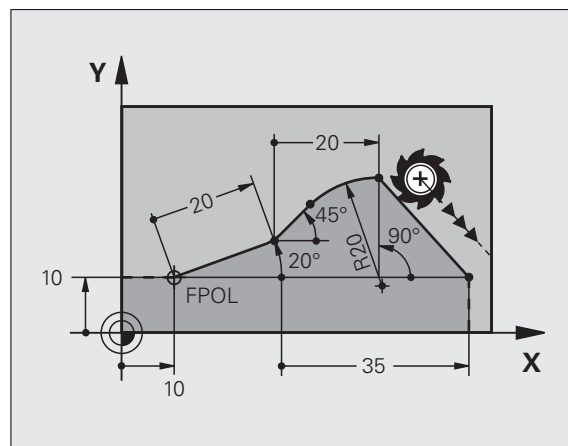
Ссылки - это данные, относящиеся к другому элементу контура. Клавиши Softkey и слова программы для R-ссылок начинаются с "R" ("относительный" - нем. "relativ"). Рисунок справа отображает данные о размерах, которые следует задавать как ссылки.



Координаты со ссылкой всегда вводятся в приращениях. Дополнительно введите номер кадра элемента контура, ссылку на который вы создаете.

Элемент контура, номер кадра которого вводится, должен отстоять не более, чем на 64 кадра программирования от кадра, в котором задается ссылка.

Если удаляется кадр, на который была создана ссылка, система ЧПУ выдает сообщение об ошибке. Перед удалением этого кадра программу следует изменить.



Ссылка на кадр N: координаты конечной точки

Известные данные	Softkey	
Декартовы координаты связанные с кадром N	RX [N...]	RY [N...]
Полярные координаты, ссылающиеся на кадр N	RPR [N...]	RPA [N...]

Примеры NC-кадров

- 12 FPOL X+10 Y+10
- 13 FL PR+20 PA+20
- 14 FL AN+45
- 15 FCT IX+20 DR- R20 CCA+90 RX 13
- 16 FL IPR+35 PA+0 RPR 13



Ссылка на кадр N: направление и расстояние между элементами контура

Известные данные	Softkey
Угол между прямой и другим элементом контура или между входной касательной к дуге окружности и другим элементом контура	RAN [N...]
Прямая, параллельная другому элементу контура	PAR [N...]
Расстояние от прямой до параллельного элемента контура	DP

Примеры NC-кадров

17 FL LEN 20 AN+15

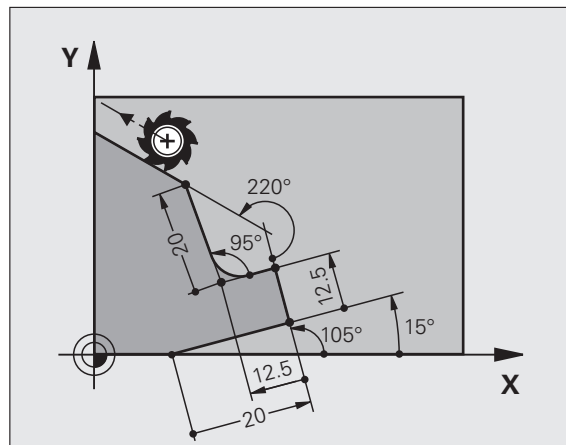
18 FL AN+105 LEN 12.5

19 FL PAR 17 DP 12.5

20 FSELECT 2

21 FL LEN 20 IAN+95

22 FL IAN+220 RAN 18



Ссылка на кадр N: центр окружности CC

Известные данные	Softkey	
Декартовы координаты центра окружности, ссылающиеся на кадр N	RCCX [N...]	RCCY [N...]
Полярные координаты центра окружности, ссылающиеся на кадр N	RCCPR [N...]	RCCPA [N...]

Примеры NC-кадров

12 FL X+10 Y+10 RL

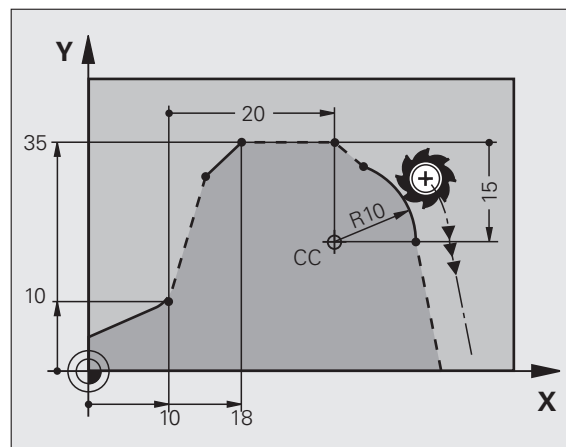
13 FL ...

14 FL X+18 Y+35

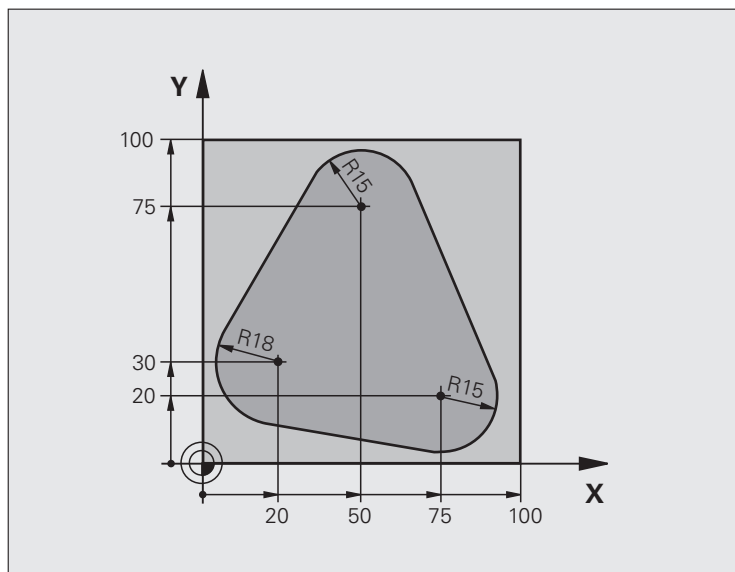
15 FL ...

16 FL ...

17 FC DR- R10 CCA+0 ICCX+20 ICCY-15 RCCX12 RCCY14



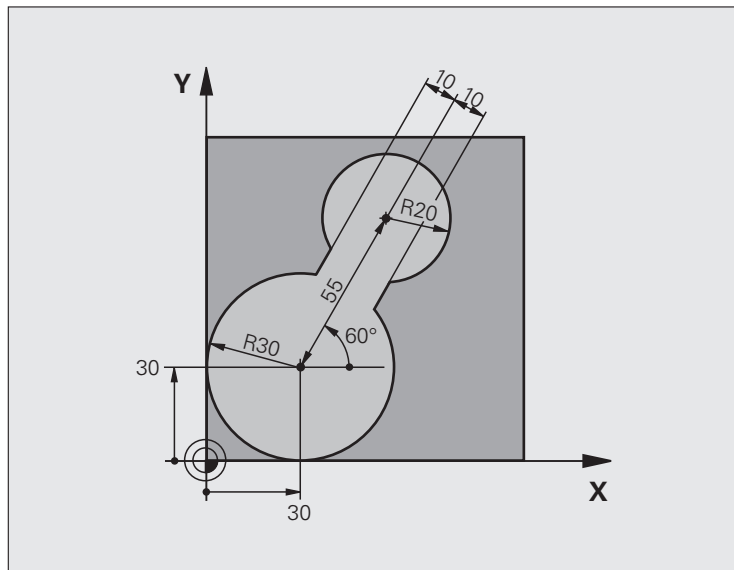
Пример: FK-программирование 1



0 BEGIN PGM FK1 MM	
1 BLK FORM 0.1 Z X+0 Y+0 Z-20	Определение заготовки
2 BLK FORM 0.2 X+100 Y+100 Z+0	
3 TOOL CALL 1 Z S500	Вызов инструмента
4 L Z+250 R0 FMAX	Отвод инструмента
5 L X-20 Y+30 R0 FMAX	Предварительное позиционирование инструмента
6 L Z-10 R0 F1000 M3	Перемещение на глубину обработки
7 APPR CT X+2 Y+30 CCA90 R+5 RL F250	Подвод к контуру по окружности с плавным переходом
8 FC DR- R18 CLSD+ CCX+20 CCY+30	FK-фрагмент:
9 FLT	Задайте известные данные для каждого элемента контура
10 FCT DR- R15 CCX+50 CCY+75	
11 FLT	
12 FCT DR- R15 CCX+75 CCY+20	
13 FLT	
14 FCT DR- R18 CLSD- CCX+20 CCY+30	
15 DEP CT CCA90 R+5 F1000	Отвод от контура по окружности с плавным переходом
16 L X-30 Y+0 R0 FMAX	
17 L Z+250 R0 FMAX M2	Отвод инструмента, конец программы
18 END PGM FK1 MM	



Пример: FK-программирование 2



0 BEGIN PGM FK2 MM

1 BLK FORM 0.1 Z X+0 Y+0 Z-20

Определение заготовки

2 BLK FORM 0.2 X+100 Y+100 Z+0

3 TOOL CALL 1 Z S4000

Вызов инструмента

4 L Z+250 R0 FMAX

Отвод инструмента

5 L X+30 Y+30 R0 FMAX

Предварительное позиционирование инструмента

6 L Z+5 R0 FMAX M3

Предварительное позиционирование оси инструмента

7 L Z-5 R0 F100

Перемещение на глубину обработки

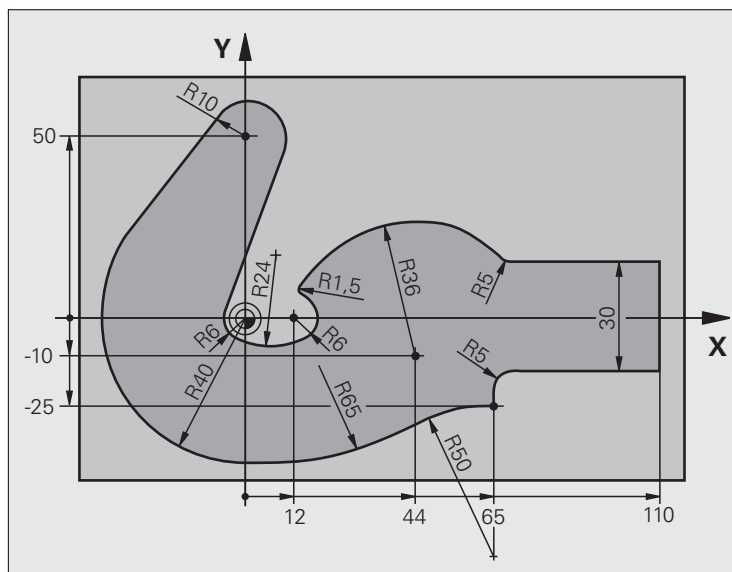


6.6 Движения по траектории – программирование свободного контура FK (опция ПО Advanced programming features)

8 APPR LCT X+0 Y+30 R5 RR F350	Подвод к контуру по окружности с плавным переходом
9 FPOL X+30 Y+30	FK-фрагмент:
10 FC DR- R30 CCX+30 CCY+30	Задайте известные данные для каждого элемента контура
11 FL AN+60 PDX+30 PDY+30 D10	
12 FSELECT 3	
13 FC DR- R20 CCPR+55 CCPA+60	
14 FSELECT 2	
15 FL AN-120 PDX+30 PDY+30 D10	
16 FSELECT 3	
17 FC X+0 DR- R30 CCX+30 CCY+30	
18 FSELECT 2	
19 DEP LCT X+30 Y+30 R5	Отвод от контура по окружности с плавным переходом
20 L Z+250 R0 FMAX M2	Отвод инструмента, конец программы
21 END PGM FK2 MM	



Пример: FK-программирование 3



0 BEGIN PGM FK3 MM

1 BLK FORM 0.1 Z X-45 Y-45 Z-20

Определение заготовки

2 BLK FORM 0.2 X+120 Y+70 Z+0

3 TOOL CALL 1 Z S4500

Вызов инструмента

4 L Z+250 R0 FMAX

Отвод инструмента

5 L X-70 Y+0 R0 FMAX

Предварительное позиционирование инструмента

6 L Z-5 R0 F1000 M3

Перемещение на глубину обработки

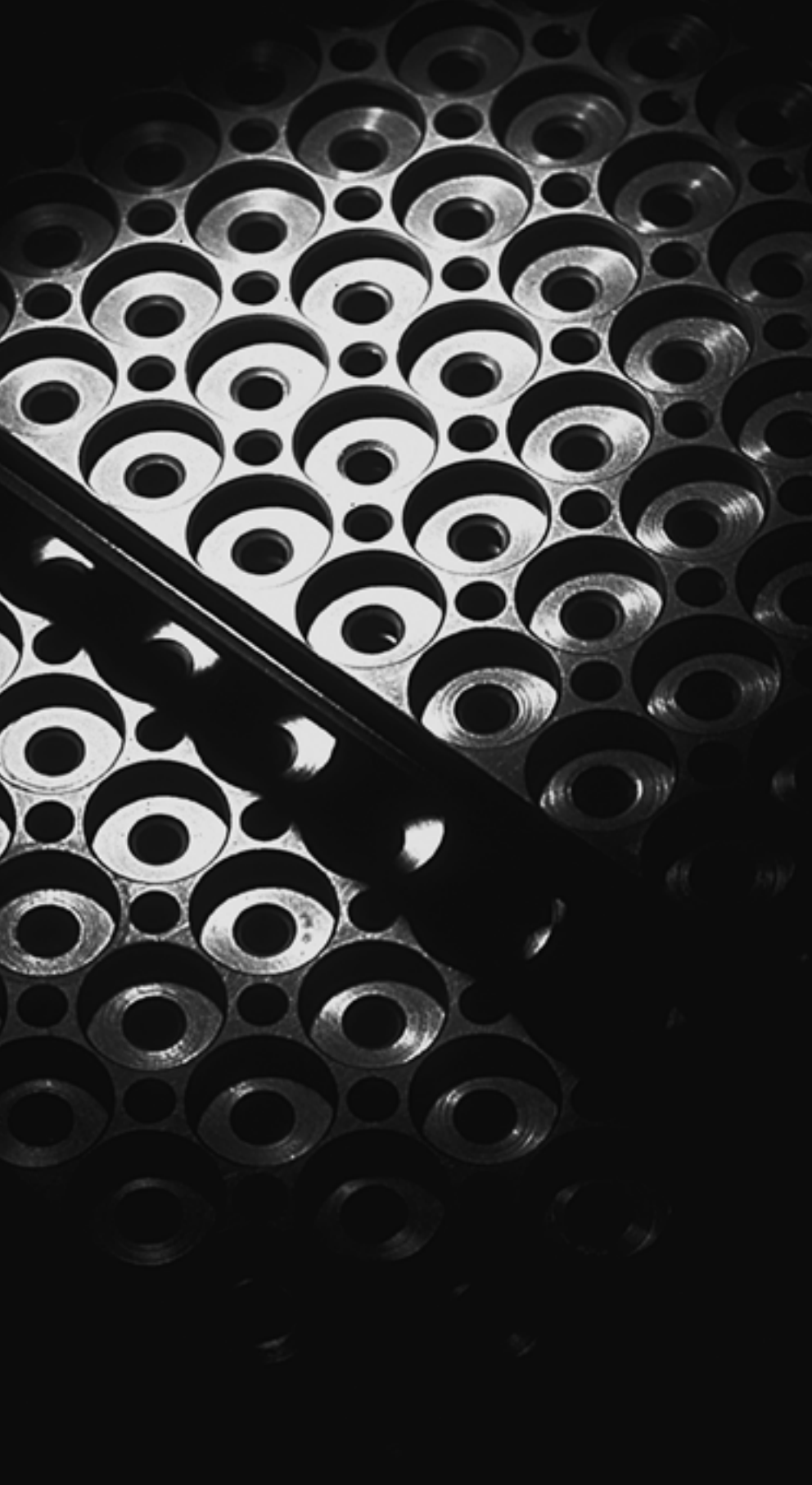
6.6 Движения по траектории – программирование свободного контура FK (опция ПО Advanced programming features)



6.6 Движения по траектории – программирование свободного контура FK (опция ПО Advanced programming features)

7 APPR CT X-40 Y+0 CCA90 R+5 RL F250	Подвод к контуру по окружности с плавным переходом
8 FC DR- R40 CCX+0 CCY+0	FK-фрагмент:
9 FLT	Задайте известные данные для каждого элемента контура
10 FCT DR- R10 CCX+0 CCY+50	
11 FLT	
12 FCT DR+ R6 CCX+0 CCY+0	
13 FCT DR+ R24	
14 FCT DR+ R6 CCX+12 CCY+0	
15 FSELECT 2	
16 FCT DR- R1.5	
17 FCT DR- R36 CCX+44 CCY-10	
18 FSELECT 2	
19 FCT DR+ R5	
20 FLT X+110 Y+15 AN+0	
21 FL AN-90	
22 FL X+65 AN+180 PAR21 DP30	
23 RND R5	
24 FL X+65 Y-25 AN-90	
25 FC DR+ R50 CCX+65 CCY-75	
26 FCT DR- R65	
27 FSELECT 1	
28 FCT Y+0 DR- R40 CCX+0 CCY+0	
29 FSELECT 4	
30 DEP CT CCA90 R+5 F1000	Отвод от контура по окружности с плавным переходом
31 L X-70 R0 FMAX	
32 L Z+250 R0 FMAX M2	Отвод инструмента, конец программы
33 END PGM FK3 MM	





7

**Программирование:
подпрограммы и
повторы частей
программ**



7.1 Обозначение подпрограмм и повторов частей программы

Запрограммированные один раз шаги обработки можно выполнять повторно при помощи подпрограмм и повторов частей программы.

Метка

Названия подпрограмм и повторов частей программ начинаются в программе обработки с метки **LBL**, сокращения слова LABEL (англ. метка, обозначение).

МЕТКИ получают номера от 1 до 999 или имя, задаваемое оператором. Каждый номер МЕТКИ или каждое имя МЕТКИ допускается присваивать в программе только один раз клавишей LABEL SET. Количество вводимых названий меток ограничено только внутренней памятью.



Запрещается многократное использование номера метки или имени метки!

Метка 0 (**LBL 0**) обозначает конец подпрограммы и поэтому может использоваться произвольно часто.

7.2 Подпрограммы

Принцип работы

- 1 Система ЧПУ выполняет программу обработки до тех пор, пока не будет вызвана подпрограмма **CALL LBL**
- 2 С этого момента система ЧПУ обрабатывает вызванную подпрограмму до конца подпрограммы **LBL 0**
- 3 Затем ЧПУ продолжает выполнять программу обработки с того кадра, который следует за вызовом подпрограммы **CALL LBL**

Указания для программирования

- Главная программа может содержать до 254 подпрограмм включительно
- Подпрограммы можно вызывать в любой последовательности и так часто, как это необходимо
- Запрещено задавать подпрограмму так, чтобы она вызывала саму себя
- Подпрограммы следует программировать в конце главной программы (за кадром с M2 или M30)
- Если подпрограммы находятся в программе обработки перед кадром с M2 или M30, то они обрабатываются без вызова не менее одного раза

Программирование подпрограммы

LBL
SET

- ▶ Обозначение начала: нажмите клавишу LBL SET
- ▶ Введите номер подпрограммы. Если нужно использовать имя МЕТКИ: для перехода в ввод текста нажмите Softkey LBL-NAME
- ▶ Обозначение конца: нажмите клавишу LBL SET и введите номер метки "0"

Вызов подпрограммы

LBL
CALL

- ▶ Вызов подпрограммы: нажмите клавишу LBL CALL
- ▶ **Номер метки:** введите номер метки вызываемой подпрограммы. Если нужно использовать имя МЕТКИ: для перехода к вводу текста нажмите Softkey ИМЯ МЕТКИ
- ▶ **Повторы REP:** проигнорируйте диалог, нажав клавишу NO ENT. Используйте повторы REP только при повторении частей программы



Запрещается применять **CALL LBL 0**, так как ее использование соответствует вызову конца подпрограммы.



7.3 Повторы частей программы

Метка LBL

Повторы частей программы начинаются с метки **LBL**. Повтор части программы завершается с помощью **CALL LBL n REPn**.

Принцип работы

- 1 Система ЧПУ выполняет программу обработки до конца части программы (**CALL LBL n REPn**)
- 2 Затем система ЧПУ повторяет часть программы между вызванной **МЕТКОЙ** и вызовом метки **CALL LBL n REPn** столько раз, сколько задано в **REP**
- 3 После этого система ЧПУ продолжает выполнять программу обработки

Указания для программирования

- Часть программы можно повторить до 65 534 раз подряд
- Число частей программы, выполняемых системой ЧПУ, всегда на 1 отработку превышает заданное значение повторов.

Программирование повтора части программы



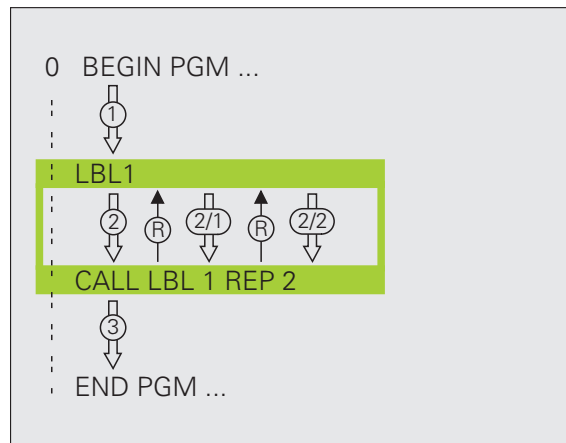
- Обозначение начала: нажмите клавишу **LBL SET** и введите номер **МЕТКИ** для повторяемой части программы. Если нужно использовать имя **МЕТКИ**: для перехода к вводу текста нажмите **Softkey ИМЯ МЕТКИ**

- Ввод части программы

Вызов повтора части программы



- Нажмите клавишу **LBL CALL**
- **Вызов подпрограммы/повтора**: введите номер метки для повторяемой части программы, подтвердите кнопкой **ENT**. Если нужно использовать имя **МЕТКИ**: для перехода к вводу текста нажмите клавишу “
- **Повторение REP**: введите количество повторов, подтвердите с помощью кнопки **ENT**



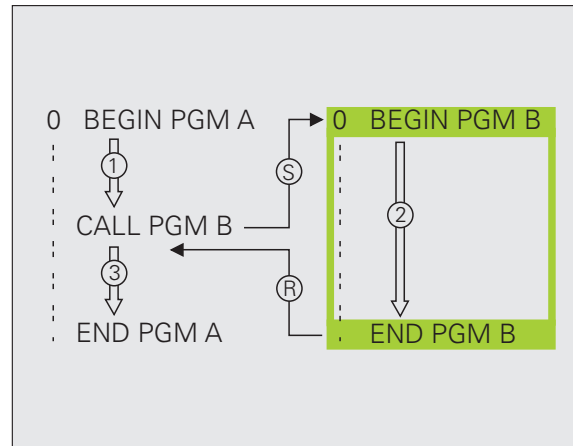
7.4 Использование любой программы в качестве подпрограммы

Принцип работы

- 1 Система ЧПУ выполняет программу обработки до тех пор, пока при помощи **CALL PGM** не будет вызвана другая программа
- 2 Затем система ЧПУ обрабатывает вызванную программу до конца
- 3 После этого система ЧПУ обрабатывает (вызывающую) программу обработки с того кадра, который следует за вызовом программы

Указания для программирования

- Для использования любой программы в качестве подпрограммы **МЕТКИ** системе ЧПУ не требуются
- Наличие в вызванной программе дополнительных функций **M2** или **M30** запрещено. Если в вызываемой программе подпрограммы определены при помощи метки, можно использовать **M2** или **M30** с функцией перехода **FN 9: IF +0 EQU +0 GOTO LBL 99**, для того, чтобы принудительно пропустить эту часть программы
- Вызванная программа не может содержать вызов **CALL PGM** в вызывающую программу (бесконечный цикл)



Вызов любой программы в качестве подпрограммы



- ▶ Выбор функции для вызова программы: нажмите клавишу PGM CALL



- ▶ Нажмите Softkey ПРОГРАММА: система ЧПУ запустит диалог для определения вызываемой программы. Введите путь с помощью клавиатуры под монитором (кнопка GOTO) или



- ▶ Нажмите Softkey ВЫБОР ПРОГРАММЫ: система ЧПУ отобразит окно выбора, в котором вы сможете выбрать вызываемую программу, подтвердите с помощью кнопки END



Если вводится только имя программы, вызываемая программа должна находиться в одной директории с вызывающей программой.

Если вызываемая программа находится не в той директории, в которой размещена вызывающая программа, следует ввести путь доступа полностью, например, TNC:Z\W35\ISCHRUPP\PGM1.H

Если необходимо вызвать DIN/ISO-программу, после имени программы следует указать тип файла .I.

Любую программу можно также вызвать при помощи цикла 12 PGM CALL.

Q-параметры при использовании PGM CALL оказывают, как правило, общее действие. Поэтому следует учесть, что изменения Q-параметров в вызванной программе, возможно, будут воздействовать и на вызываемую программу.



7.5 Вложенные подпрограммы

Виды вложенных подпрограмм

- Подпрограммы в подпрограмме
- Повторы частей программы в повторе части программы
- Повторение подпрограмм
- Повторы частей программ в подпрограмме

Кратность вложения подпрограмм

Кратность вложения подпрограмм определяет, насколько часто части программы или подпрограммы могут содержать прочие подпрограммы или повторы частей программы.

- Максимальная кратность вложения для подпрограмм: 8
- Максимальная кратность вложения для вызовов подпрограмм: 6, причем один `CYCL CALL` действует как вызов главной программы
- Вложение повторов частей программы можно выполнять произвольно часто



Подпрограмма в подпрограмме

Примеры NC-кадров

0 BEGIN PGM UPGMS MM	
...	
17 CALL LBL "UP1"	Вызов подпрограммы при использовании LBL UP1
...	
35 L Z+100 R0 FMAX M2	Последний кадр главной программы (при использовании функции M2)
36 LBL "UP1"	Начало подпрограммы UP1
...	
39 CALL LBL 2	Вызов подпрограммы при помощи LBL2
...	
45 LBL 0	Конец подпрограммы 1
46 LBL 2	Начало подпрограммы 2
...	
62 LBL 0	Конец подпрограммы 2
63 END PGM UPGMS MM	

Выполнение программы

- 1 Главная программа UPGMS выполняется до кадра 17
- 2 Вызывается подпрограмма UP1 и выполняется до кадра 39
- 3 Вызывается подпрограмма 2 и выполняется до кадра 62.
Конец подпрограммы 2 и возврат к подпрограмме, из которой она была вызвана
- 4 Подпрограмма 1 отработывается от кадра 40 до кадра 45.
Конец подпрограммы 1 и возврат в главную программу UPGMS
- 5 Главная программа UPGMS выполняется от кадра 18 до кадра 35. Возврат в кадр 1 и конец программы



Повторы повторяющихся частей программы

Примеры NC-кадров

0 BEGIN PGM REPS MM	
...	
15 LBL 1	Начало повтора части программы 1
...	
20 LBL 2	Начало повтора части программы 2
...	
27 CALL LBL 2 REP 2	Часть программы между этим кадром и LBL 2 (кадр 20) повторяется 2 раза
...	
35 CALL LBL 1 REP 1	Часть программы между этим кадром и LBL 1 (кадр 15) повторяется 1 раз
...	
50 END PGM REPS MM	

Выполнение программы

- 1 Главная программа REPS выполняется до кадра 27
- 2 Часть программы между кадром 27 и кадром 20 повторяется 2 раза
- 3 Главная программа REPS выполняется от кадра 28 до кадра 35
- 4 Часть программы между 35 и 15 кадром повторяется 1 раз (содержит повтор части программы между 20 и 27 кадром)
- 5 Главная программа REPS выполняется от 36 кадра до 50 кадра (конец программы)



Повторение подпрограммы

Примеры NC-кадров

0 BEGIN PGM UPGREP MM	
...	
10 LBL 1	Начало повтора части программы 1
11 CALL LBL 2	Вызов подпрограммы
12 CALL LBL 1 REP 2	Часть программы между этим кадром и LBL 1
...	(кадр 10) повторяется 2 раза
19 L Z+100 R0 FMAX M2	Последний кадр главной программы с M2
20 LBL 2	Начало подпрограммы
...	
28 LBL 0	Конец подпрограммы
29 END PGM UPGREP MM	

Выполнение программы

- 1 Главная программа UPGREP выполняется до кадра 11
- 2 Подпрограмма 2 вызывается и выполняется
- 3 Часть программы между кадром 12 и кадром 10 повторяется 2 раза: подпрограмма 2 повторяется 2 раза
- 4 Главная программа UPGREP выполняется от кадра 13 до кадра 19; конец программы

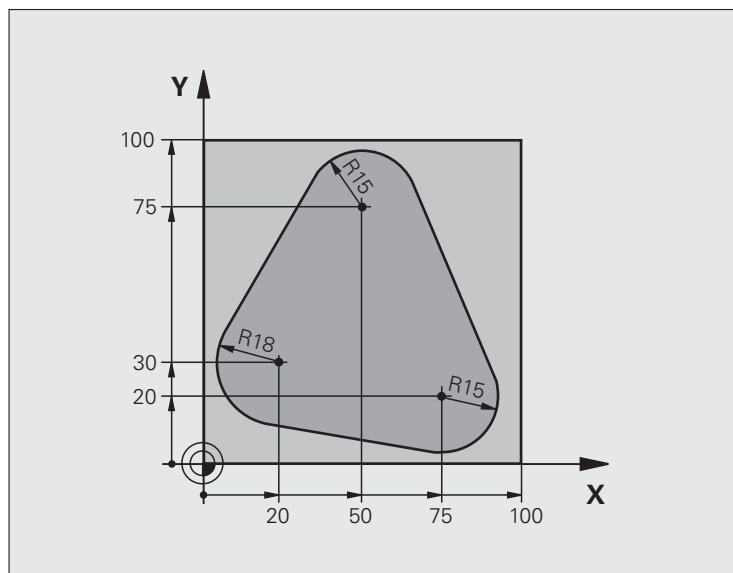


7.6 Примеры программирования

Пример: фрезерование контура несколькими врезаниями

Выполнение программы

- Предварительно установите инструмент на верхнюю кромку заготовки
- Введите врезание в приращениях
- Фрезерование контура
- Повторение врезания и фрезерования контура



```
0 BEGIN PGM PGMWDH MM
```

```
1 BLK FORM 0.1 Z X+0 Y+0 Z-40
```

```
2 BLK FORM 0.2 X+100 Y+100 Z+0
```

```
3 TOOL CALL 1 Z S500
```

Вызов инструмента

```
4 L Z+250 R0 FMAX
```

Вывод инструмента из материала

```
5 L X-20 Y+30 R0 FMAX
```

Предварительное позиционирование плоскости обработки

```
6 L Z+0 R0 FMAX M3
```

Установка инструмента на верхнюю кромку заготовки

7.6 Примеры программирования

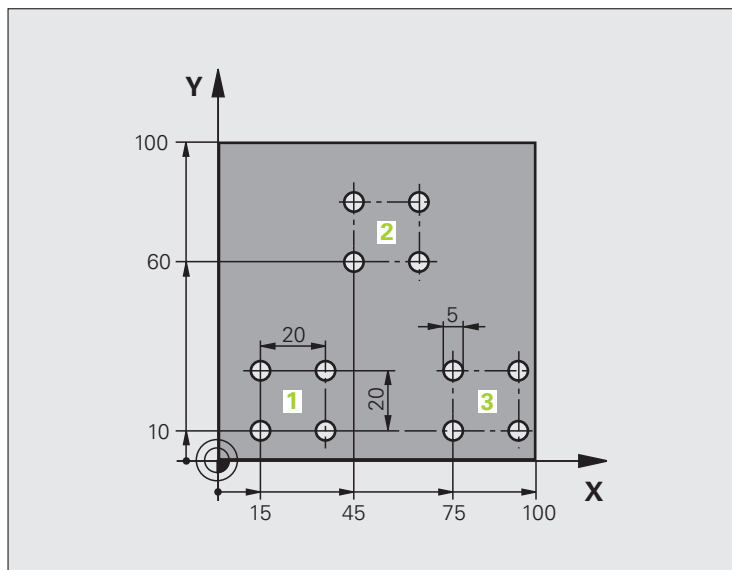
7 LBL 1	Метка для повтора части программы
8 L IZ-4 R0 FMAX	Инкрементальное врезание на глубину (вне материала)
9 APPR CT X+2 Y+30 CCA90 R+5 RL F250	Вход в контур
10 FC DR- R18 CLSD+ CCX+20 CCY+30	Контур
11 FLT	
12 FCT DR- R15 CCX+50 CCY+75	
13 FLT	
14 FCT DR- R15 CCX+75 CCY+20	
15 FLT	
16 FCT DR- R18 CLSD- CCX+20 CCY+30	
17 DEP CT CCA90 R+5 F1000	Выход из контура
18 L X-20 Y+0 R0 FMAX	Выход из материала
19 CALL LBL 1 REP 4	Возврат к LBL 1; всего четыре повтора
20 L Z+250 R0 FMAX M2	Вывод инструмента из материала, конец программы
21 END PGM PGMWDH MM	



Пример: группы отверстий

Выполнение программы

- Подвод к группам отверстий в главной программе
- Вызов группы отверстий (подпрограмма 1)
- Один раз запрограммируйте группу отверстий в подпрограмме 1



0 BEGIN PGM UP1 MM

1 BLK FORM 0.1 Z X+0 Y+0 Z-20

2 BLK FORM 0.2 X+100 Y+100 Z+0

3 TOOL CALL 1 Z S5000

Вызов инструмента

4 L Z+250 R0 FMAX

Отвод инструмента

5 CYCL DEF 200 SVERLENIE

Определение цикла "Сверление"

Q200=2 ;BEZOP. RASST.

Q201=-10 ;GLUBINA

Q206=250 ;F VREZANIE

Q202=5 ;GLUBINA VREZANIJA

Q210=0 ;VREMJA VIDERZHKI
VVERHU

Q203=+0 ;KOORD. POVERHNOСТИ

Q204=10 ;2 BEZOP. RASST.

Q211=0.25 ;VREMJA VIDERZHKI VNIZU



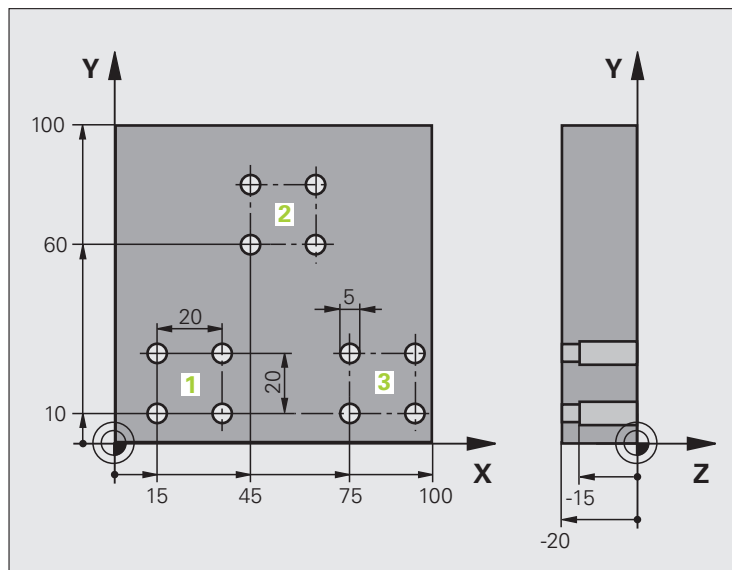
6 L X+15 Y+10 R0 FMAX M3	Подвод к точке старта группы отверстий 1
7 CALL LBL 1	Вызов подпрограммы для группы отверстий
8 L X+45 Y+60 R0 FMAX	Подвод к точке старта группы отверстий 2
9 CALL LBL 1	Вызов подпрограммы для группы отверстий
10 L X+75 Y+10 R0 FMAX	Подвод к точке старта группы отверстий 3
11 CALL LBL 1	Вызов подпрограммы для группы отверстий
12 L Z+250 R0 FMAX M2	Конец главной программы
13 LBL 1	Начало подпрограммы 1: группа отверстий
14 CYCL CALL	Отверстие 1
15 L IY+20 R0 FMAX M99	Подвод ко 2-му отверстию, вызов цикла
16 L IY+20 R0 FMAX M99	Подвод к 3-му отверстию, вызов цикла
17 L IX-20 R0 FMAX M99	Подвод к 4-му отверстию, вызов цикла
18 LBL 0	Конец подпрограммы 1
19 END PGM UP1 MM	



Пример: группа отверстий, выполняемая несколькими инструментами

Выполнение программы

- Программирование циклов обработки в главной программе
- Вызов полного плана сверления (подпрограмма 1)
- Подвод к группе отверстий в подпрограмме 1, вызов группы отверстий (подпрограмма 2)
- Один раз запрограммируйте группу отверстий в подпрограмме 2



0 BEGIN PGM UP2 MM

1 BLK FORM 0.1 Z X+0 Y+0 Z-20

2 BLK FORM 0.2 X+100 Y+100 Z+0

3 TOOL CALL 1 Z S5000

Вызов инструмента: центровое сверло

4 L Z+250 R0 FMAX

Отвод инструмента

5 CYCL DEF 200 SVERLENIE

Определение цикла "Центровка"

Q200=2 ;BEZOP. RASST.

Q202=-3 ;GLUBINA

Q206=250 ;F VREZANIE

Q202=3 ;GLUBINA VREZANIJA

Q210=0 ;VREMJA VIDERZHKI
VVERHU

Q203=+0 ;KOORD. POVERHNOSTI

Q204=10 ;2 BEZOP. RASST.

Q211=0.25 ;VREMJA VIDERZHKI VNIZU

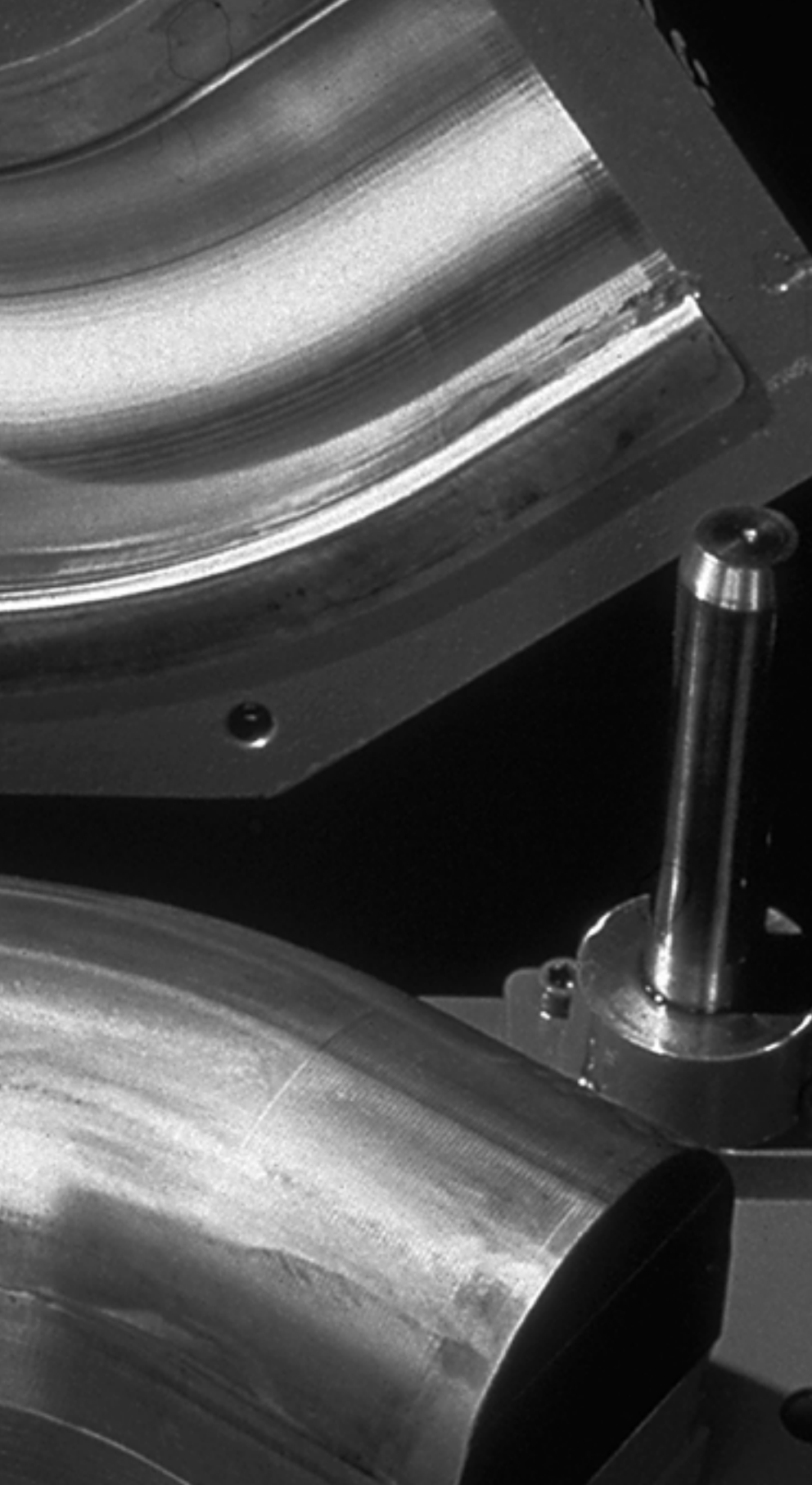
6 CALL LBL 1

Вызов подпрограммы 1 для полного плана сверления

7.6 Примеры программирования

7 L Z+250 R0 FMAX M6	Смена инструмента
8 TOOL CALL 2 Z S4000	Вызов инструмента: сверло
9 FN 0: Q201 = -25	Новая глубина для сверления
10 FN 0: Q202 = +5	Новое врезание для сверления
11 CALL LBL 1	Вызов подпрограммы 1 для полного плана сверления
12 L Z+250 R0 FMAX M6	Смена инструмента
13 TOOL CALL 3 Z S500	Вызов инструмента: развертывание
14 CYCL DEF 201 RAZVERTIVANIE	Определение цикла "Развертывание"
Q200=2 ;BEZOP. RASST.	
Q201=-15 ;GLUBINA	
Q206=250 ;F VREZANIE	
Q211=0.5 ;VREMJA VIDERZHKI VNIZU	
Q208=400 ;F VOZVRATA	
Q203=+0 ;KOORD. POVERHNOSTI	
Q204=10 ;2 BEZOP. RASST.	
15 CALL LBL 1	Вызов подпрограммы 1 для полного плана сверления
16 L Z+250 R0 FMAX M2	Конец главной программы
17 LBL 1	Начало подпрограммы 1: полный план сверления
18 L X+15 Y+10 R0 FMAX M3	Подвод к точке старта группы отверстий 1
19 CALL LBL 2	Вызов подпрограммы 2 для группы отверстий
20 L X+45 Y+60 R0 FMAX	Подвод к точке старта группы отверстий 2
21 CALL LBL 2	Вызов подпрограммы 2 для группы отверстий
22 L X+75 Y+10 R0 FMAX	Подвод к точке старта группы отверстий 3
23 CALL LBL 2	Вызов подпрограммы 2 для группы отверстий
24 LBL 0	Конец подпрограммы 1
25 LBL 2	Начало подпрограммы 2: группа отверстий
26 CYCL CALL	Отверстие 1 с активным циклом обработки
27 L IY+20 R0 FMAX M99	Подвод ко 2-му отверстию, вызов цикла
28 L IY+20 R0 FMAX M99	Подвод к 3-му отверстию, вызов цикла
29 L IX-20 R0 FMAX M99	Подвод к 4-му отверстию, вызов цикла
30 LBL 0	Конец подпрограммы 2
31 END PGM UP2 MM	





8

Программирование:
Q-параметры



8.1 Принцип действия и обзор функций

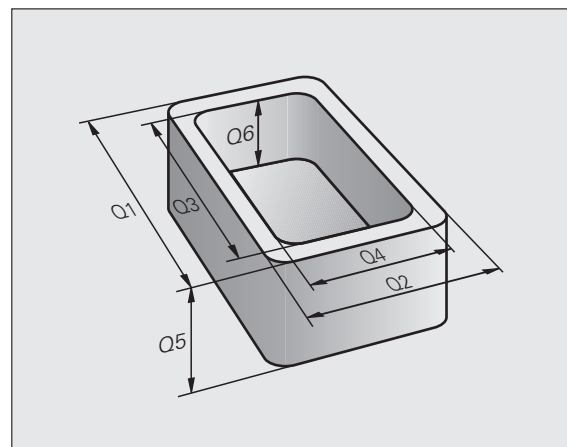
С помощью параметров можно в одной программе обработки определить целую технологическую группу деталей. Для этого следует вместо числовых значений ввести символы-заменители: Q-параметры.

Q-параметры могут выражать, например

- значения координат
- скорость подачи
- скорость вращения
- данные циклов

Кроме того, при помощи Q-параметров можно программировать контуры, которые определяются математическими функциями или задают зависимость выполнения отдельных шагов обработки от логических условий. Используя FK-программирование вместе с Q-параметрами, можно комбинировать между собой контуры, размеры которых проставлены не по NC-стандарту.

Q-параметр обозначен буквой Q и номером от 0 до 1999. Существуют параметры, в которых используются различные принципы действия, см. таблицу ниже.



Значение	Диапазон
Произвольно применяемые параметры, действуют глобально для всех находящихся в памяти ЧПУ программ, если нет пересечений с SL-циклами	от Q0 до Q99
Параметры для специальных функций ЧПУ	от Q100 до Q199
Параметры, применяемые главным образом для циклов, действуют глобально для всех программ, находящихся в памяти ЧПУ	от Q200 до Q1199
Параметры, применяемые главным образом для циклов станкопроизводителя, действуют глобально для всех программ, находящихся в памяти ЧПУ. Возможно будет необходимо согласование с производителем станка	от Q1200 до Q1399
Параметры, применяемые главным образом для call-активных циклов, действуют глобально для всех программ, находящихся в памяти ЧПУ	от Q1400 до Q1499
Параметры, применяемые главным образом для Def-активных циклов, действуют глобально для всех программ, находящихся в памяти ЧПУ	от Q1500 до Q1599



Значение	Диапазон
Произвольно применяемые параметры, действуют глобально для всех находящихся в памяти программ ЧПУ	от Q1600 до Q1999
Произвольно применяемые параметры QL, действительные только локально в пределах одной программы	от QL0 до QL499
Произвольно применяемые параметры QR, длительного (остаточного) действия, также в случае перерыва в электроснабжении	от QR0 до QR499

Дополнительно в распоряжении находятся еще QS-параметры (S означает "string" - строка), при помощи которых можно обрабатывать тексты в системе ЧПУ. Для QS-параметров действуют, главным образом, те же самые диапазоны значений, что и для Q-параметров (см. таблицу выше).



Учтите, что при использовании QS-параметров диапазон от QS100 до QS199 зарезервирован для внутренних текстов.

Локальные параметры QL действуют только в пределах одной программы и не копируются при вызове программы или в макросы.

Указания для программирования

Q-параметры и числовые значения могут вводиться в программу смешано.

Вы можете присваивать Q-параметрам числовые значения от -999 999 999 до +999 999 999. Диапазон ввода ограничен максимум 15 знаками, из них 9 перед запятой. Система ЧПУ может рассчитывать значения до 10^{10} .

QS-параметрам можно присваивать не более 254 знаков.

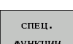
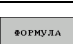


ЧПУ автоматически присваивает некоторым Q-параметрам и QS-параметрам всегда одни и те же данные, например, Q-параметру Q108 - текущий радиус инструмента, смотри „Q-параметры с заданными значениями“, страница 310.



Вызов функций Q-параметров

Во время ввода программы обработки следует нажать клавишу “Q” (поле ввода чисел и выбора оси под –/+ -клавишей). Тогда ЧПУ покажет следующие клавиши Softkey:

Группа функций	Softkey	Страница
Основные математические функции		Стр. 250
Тригонометрические функции		Стр. 252
Функция расчета окружности		Стр. 254
если/то-решения, переходы		Стр. 255
Другие функции		Стр. 259
Непосредственный ввод формул		Стр. 294
Функция для обработки сложных контуров		См. руководство пользователя по циклам



Если вы задаете Q-параметр или присваиваете, то система ЧПУ отображает клавиши Softkey Q, QL и QR. С помощью этих Softkey выбирается прежде всего желаемый тип параметра и задается номер параметра.

Если подключена USB-клавиатура, то нажатием кнопки Q вы можете напрямую открыть диалог ввода формулы.



8.2 Группы деталей – использование Q-параметров вместо числовых значений

Применение

С помощью функции Q-параметров **FN 0: ПРИСВОЕНИЕ** можно присваивать Q-параметрам числовые значения. В этом случае в программе обработки вместо числового значения будет использоваться определенный Q-параметр.

Примеры NC-кадров

15 FN 0: Q10=25	Присвоение
...	Q10 получает значение 25
25 L X +Q10	Соответствует L X +25

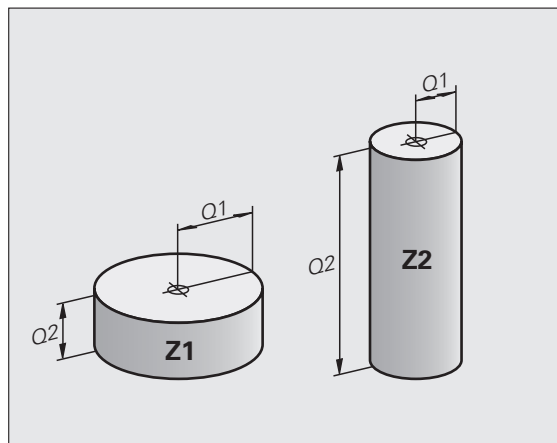
Для технологических групп деталей можно, например, запрограммировать в Q-параметре типичные размеры заготовки.

Для обработки отдельных деталей следует присвоить каждому параметру соответствующее числовое значение.

Пример

Цилиндр с применением Q-параметров

Радиус цилиндра	$R = Q1$
Высота цилиндра	$H = Q2$
Цилиндр Z1	$Q1 = +30$ $Q2 = +10$
Цилиндр Z2	$Q1 = +10$ $Q2 = +50$



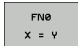
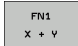

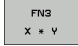
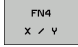
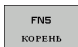
8.3 Описание контуров с помощью математических функций

Применение

При помощи Q-параметров можно задавать в программе обработки основные математические функции:

- ▶ Выбор функции Q-параметра: нажмите клавишу Q (поле для ввода числовых значений, справа). Панель клавиш Softkey отобразит функции Q-параметров
- ▶ Выбор основных математических функций: нажмите клавишу Softkey OCH. ФУНКЦИИ. Система ЧПУ отобразит следующие клавиши Softkey:

Обзор

Функция	Softkey
FN 0: ПРИСВОЕНИЕ например, FN 0: Q5 = +60 Непосредственно присвоить значение	
FN 1: СЛОЖЕНИЕ например, FN 1: Q1 = -Q2 + -5 Вывести сумму двух значений и присвоить	
FN 2: ВЫЧИТАНИЕ например, FN 2: Q1 = +10 - +5 Вычесть одно значение из другого и присвоить	
FN 3: УМНОЖЕНИЕ например, FN 3: Q2 = +3 * +3 Умножить одно значение на другое и присвоить	
FN 4: ДЕЛЕНИЕ например, FN 4: Q4 = +8 DIV +Q2 Поделить одно значение на другое и присвоить Запрещается: деление на 0!	
FN 5: КОРЕНЬ например, FN 5: Q20 = SQRT 4 Извлечь корень из числа и присвоить Запрещается: извлекать корень из отрицательных значений!	

С правой стороны знака “=” можно ввести:

- два числа
- два Q-параметра
- одно число и один Q-параметр

Q-параметры и числовые значения в уравнениях можно ввести с произвольным знаком.



Программирование основных арифметических действий

Пример:

Q Выбор функций Q-параметров: нажмите кнопку Q

АРИФМЕТ. ФУНКЦИИ Выбор основных математических функций: нажмите клавишу Softkey OCH. ФУНКЦИИ

FN0 X = Y Выбор функции Q-параметров ПРИСВОЕНИЕ: нажмите Softkey FN0 X = Y

НОМЕР ПАРАМЕТРА РЕЗУЛЬТАТА?

5 **ENT** Введите номер Q-параметра: 5

1. ЗНАЧЕНИЕ ИЛИ ПАРАМЕТР?

10 **ENT** Присвойте Q5 значение 10

Q Выбор функций Q-параметров: нажмите кнопку Q

АРИФМЕТ. ФУНКЦИИ Выбор основных математических функций: нажмите клавишу Softkey OCH. ФУНКЦИИ

FN3 X * Y Выбор функции Q-параметров УМНОЖЕНИЕ: нажмите Softkey FN3 X * Y

НОМЕР ПАРАМЕТРА РЕЗУЛЬТАТА?

12 **ENT** Введите номер Q-параметра: 12

1. ЗНАЧЕНИЕ ИЛИ ПАРАМЕТР?

Q5 **ENT** Введите Q5 в качестве первого значения

2. ЗНАЧЕНИЕ ИЛИ ПАРАМЕТР?

7 **ENT** Введите 7 в качестве второго значения

Пример: Кадры программы в ЧПУ

16 FN 0: Q5 = +10

17 FN 3: Q12 = +Q5 * +7



8.4 Тригонометрические функции (тригонометрия)

Определения

Синус, косинус и тангенс соответствуют соотношениям сторон прямоугольного треугольника. При этом выполняется следующее равенство:

Синус: $\sin \alpha = a / c$

Косинус: $\cos \alpha = b / c$

Тангенс: $\tan \alpha = a / b = \sin \alpha / \cos \alpha$

где

- c - сторона, противоположная прямому углу (гипотенуза)
- a - противолежащий катет α
- b - прилежащий катет

На основе тангенса система ЧПУ может рассчитать угол:

$$\alpha = \arctan (a / b) = \arctan (\sin \alpha / \cos \alpha)$$

Пример:

$$a = 25 \text{ мм}$$

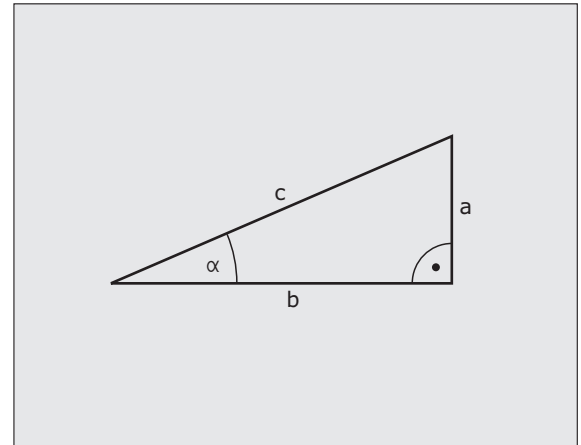
$$b = 50 \text{ мм}$$

$$\alpha = \arctan (a / b) = \arctan 0.5 = 26.57^\circ$$

Дополнительно действует принцип:

$$a^2 + b^2 = c^2 \text{ (где } a^2 = a \times a \text{)}$$

$$c = \sqrt{(a^2 + b^2)}$$



Программирование тригонометрических функций

Тригонометрические функции отображаются после нажатия клавиши Softkey ТРИГОНОМ. ФУНКЦИИ ЧПУ отображает клавиши Softkey внизу таблицы.

Программирование, сравнительный пример: программирование основных арифметических действий

Функция	Softkey
FN 6: СИНУС например, FN 6: Q20 = SIN-Q5 Определить синус угла в градусах (°) и присвоить	
FN 7: КОСИНУС например, FN 7: Q21 = COS-Q5 Определить косинус угла в градусах (°) и присвоить	
FN 8: КОРЕНЬ ИЗ СУММЫ КВАДРАТОВ например, FN 8: Q10 = +5 LEN +4 Рассчитать длину на основании двух значений и присвоить	
FN 13: УГОЛ например, FN 13: Q20 = +25 ANG-Q1 Определить при помощи арктангенса угол по двум сторонам или синус и косинус угла (0 < угол < 360°) и присвоить	

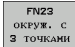


8.5 Расчет окружности

Применение

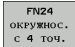
При помощи функции расчета окружности система ЧПУ может произвести расчет окружности или радиуса окружности по 3 или 4 точкам. Расчет окружности по четырем точкам будет более точным.

Применение: эти функции следует применять если, например, необходимо определить положение и размеры отверстия или сегмента окружности при помощи программируемой функции ошупывания.

Функция	Softkey
FN23: вычислить ДАННЫЕ ОКРУЖНОСТИ по трем точкам окружности например, FN 23: Q20 = CDATA Q30	

Пары координат трех точек окружности должны сохраняться в параметре Q30 и в последующих пяти параметрах – то есть по параметр Q35 включительно.

Система ЧПУ сохраняет координаты центра окружности главной оси (X при оси шпинделя Z) в параметре Q20, координаты центра окружности вспомогательной оси (Y при оси шпинделя Z) в параметре Q21, а радиус окружности - в параметре Q22.

Функция	Softkey
FN 24: определить ДАННЫЕ ОКРУЖНОСТИ по четырем точкам окружности например, FN 24: Q20 = CDATA Q30	

Пары координат четырех точек окружности должны сохраняться в параметре Q30 и в последующих семи параметрах – то есть по параметр Q37.

Система ЧПУ сохраняет координаты центра окружности главной оси (X при оси шпинделя Z) в параметре Q20, координаты центра окружности вспомогательной оси (Y при оси шпинделя Z) в параметре Q21, а радиус окружности - в параметре Q22.



Обратите внимание на то, что FN 23 и FN 24 автоматически перезаписывают помимо параметра результата также два следующих параметра.



8.6 Если/то-решения с помощью Q-параметров

Применение

При использовании если/то-решений система ЧПУ сравнивает один Q-параметр с другим Q-параметром либо с числовым значением. Если условие выполнено, то ЧПУ продолжает программу обработки с метки, запрограммированной за условием (Label смотри „Обозначение подпрограмм и повторов частей программы”, страница 230). Если условие не выполнено, то система ЧПУ выполняет следующий кадр программы.

Если нужно вызвать другую программу в качестве подпрограммы, то после метки следует запрограммировать вызов программы PGM CALL.

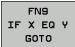
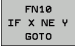
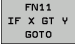
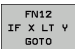
Безусловные переходы

Безусловные переходы - это переходы, условие для которых всегда (=обязательно) исполнено, например,

FN 9: IF+10 EQU+10 GOTO LBL1

Программирование если/то-решений

если/то-решения отображаются при нажатии клавиши Softkey ПЕРЕХОДЫ. Система ЧПУ отобразит следующие клавиши Softkey:

Функция	Softkey
<p>FN 9: ЕСЛИ РАВНЫ, ПЕРЕХОД например, FN 9: IF +Q1 EQU +Q3 GOTO LBL “UPCAN25“</p> <p>Если оба значения или параметра равны, совершается переход к указанной метке (Label, LBL)</p>	
<p>FN 10: ЕСЛИ НЕ РАВНЫ, ПЕРЕХОД например, FN 10: IF +10 NE -Q5 GOTO LBL 10</p> <p>Если оба значения или параметры не равны, совершается переход к указанной метке</p>	
<p>FN 11: ЕСЛИ БОЛЬШЕ, ПЕРЕХОД например, FN 11: IF+Q1 GT+10 GOTO LBL 5</p> <p>Если первое значение или параметр больше второго значения или параметра, совершается переход к указанной метке</p>	
<p>FN 12: ЕСЛИ МЕНЬШЕ, ПЕРЕХОД например, FN 12: IF+Q5 LT+0 GOTO LBL “ANYNAME“</p> <p>Если первое значение или параметр меньше второго значения или параметра, совершается переход к указанной метке</p>	



Использованные сокращения и термины

IF	(англ.):	Если
EQU	(англ. equal):	Равно
NE	(англ. not equal):	Не равно
GT	(англ. greater than):	Больше чем
LT	(англ. less than):	Меньше чем
GOTO	(англ. go to):	Перейти к



8.7 Контроль и изменение Q-параметров

Порядок действий

Во всех режимах работы (написания программы, ее тестирования и отработки) можно контролировать и изменять Q-параметры.

- ▶ При необходимости прервите выполнение программы (например, нажав внешнюю клавишу СТОП и клавишу Softkey ВНУТРЕННИЙ СТОП) или приостановите выполнение теста программы



- ▶ Вызов функций Q-параметров: нажмите клавишу Softkey Q ИНФО или клавишу Q
- ▶ В ЧПУ распечатываются все параметры и относящиеся к ним текущие значения. Выберите желаемый параметр с помощью клавиш со стрелками или кнопки GOTO.
- ▶ Если вы хотите изменить значение, нажмите клавишу Softkey РЕДАКТИРОВАНИЕ ТЕКУЩЕГО ПОЛЯ, введите новое значение и подтвердите кнопкой ENT
- ▶ Если вы не хотите изменять значения, то нажмите Softkey АКТУАЛЬНОЕ ЗНАЧЕНИЕ или окончите диалог клавишей END

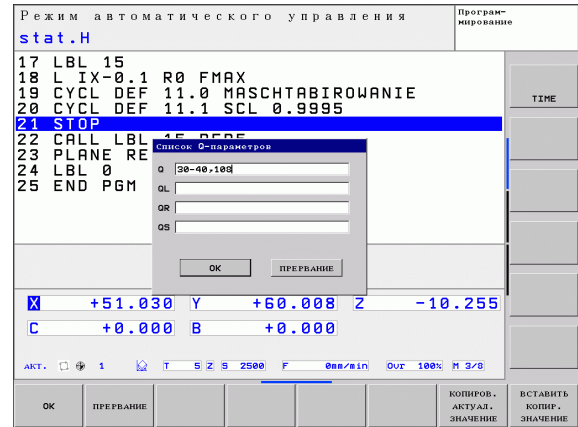


Параметры, содержащиеся в циклах или предназначенные для внутреннего использования системой ЧПУ, сопровождаются комментариями.

Если необходимо контролировать или изменять локальные, общие или String-параметры, нажмите клавишу Softkey ИНДИКАЦИЯ ПАРАМЕТРОВ Q QL QR QS. Система ЧПУ отобразит соответствующий тип параметра. Описанные до этого функции также действуют.

В ручном режиме работы, режиме маховичка, покадровом, автоматическом и тестирования программы значения Q-параметров можно отображать в индикации состояния.

- ▶ При необходимости прервите выполнение программы (например, нажав внешнюю клавишу СТОП и клавишу Softkey ВНУТРЕННИЙ СТОП) или приостановите выполнение теста программы





- ▶ Вызов панели Softkey для разделения экрана дисплея
- ▶ Выбор изображения на дисплее с дополнительной индикацией состояния: ЧПУ показывает в правой половине дисплея форму состояния **Обзор**
- ▶ Нажмите клавишу Softkey СТАТУС Q-ПАРАМ.
- ▶ Нажмите клавишу Softkey СПИСОК Q-ПАРАМЕТРОВ
- ▶ Система ЧПУ отобразит окно перехода, в котором можно ввести желаемый диапазон для индикации Q-параметров или ввести строковые параметры. Несколько Q-параметров задаются через запятую (например, Q 1,2,3,4). Диапазоны отображений задаются через тире (например, Q 10-14).



8.8 Дополнительные функции

Обзор

Дополнительные функции появляются при нажатии клавиши Softkey СПЕЦ. ФУНКЦИИ. Система ЧПУ отобразит следующие клавиши Softkey:

Функция	Softkey	Страница
FN 14:ERROR Выдача сообщений об ошибках		Стр. 260
FN 16:F-PRINT Выдача отформатированных текстов или отформатированных значений Q-параметров		Стр. 265
FN 18:SYS-DATUM READ Считывание данных системы		Стр. 270
FN 19:PLC Передача значений в PLC		Стр. 280
FN 20:WAIT FOR Синхронизация NC и PLC		Стр. 280
FN 29:PLC Передаёт до восьми значений в PLC		Стр. 281
FN 37:EXPORT Экспортирует локальные Q-параметры или QS-параметры в вызывающую программу		Стр. 282



FN 14: ERROR: выдача сообщений об ошибках

С помощью функции **FN 14: ERROR** можно выводить сообщения, полученные при управлении программой, которые задаются производителем станков или фирмой HEIDENHAIN: когда система ЧПУ во время отработки или теста программы достигает кадра с FN 14, она прерывает процесс и выдает сообщение. После этого необходимо перезапустить программу. Номера ошибок: см. таблицу внизу

Диапазон номеров ошибок	Стандартный диалог
0 ... 999	Диалог зависит от станка
1000 ... 1199	Внутренние сообщения об ошибках (см. таблицу)

Пример NC-кадра

Система ЧПУ должна выдавать сообщение об ошибке, сохраненное под номером 254

180 FN 14: ERROR = 254

Запрограммированные фирмой HEIDENHAIN сообщения об ошибках

Номер ошибки	Текст
1000	Шпиндель?
1001	Ось инструмента отсутствует
1002	Радиус инструмента слишком мал
1003	Радиус инструмента слишком велик
1004	Диапазон превышен
1005	Неверная начальная позиция
1006	РАЗВОРОТ не допускается
1007	МАСШТАБИРОВАНИЕ не допускается
1008	ЗЕРКАЛЬНОЕ ОТОБРАЖЕНИЕ не допускается
1009	Смещение не допускается
1010	Подача отсутствует
1011	Неверное введенное значение
1012	Неверный знак числа
1013	Угол не допускается
1014	Точка ощупывания недоступна



Номер ошибки	Текст
1015	Слишком много точек
1016	Введенные данные противоречивы
1017	CYCL неполон
1018	Плоскость определена неверно
1019	Запрограммирована неверная ось
1020	Неверная скорость вращения
1021	Поправка на радиус не определена
1022	Закругление не определено
1023	Радиус округления слишком велик
1024	Запуск программы не определен
1025	Слишком много подпрограмм
1026	Отсутствует точка привязки к углу
1027	Не определен цикл обработки
1028	Ширина канавки слишком мала
1029	Карман слишком мал
1030	Q202 не определен
1031	Q205 не определен
1032	Введите значение для Q218 больше, чем для Q219
1033	CYCL 210 не допускается
1034	CYCL 211 не допускается
1035	Q220 слишком велико
1036	Введите значение для Q222 больше, чем для Q223
1037	Введите значение для Q244 больше 0
1038	Введите значение для Q245, не равное значению Q246
1039	Введите пределы угла < 360°
1040	Введите значение для Q223 больше, чем для Q222
1041	Q214: 0 не допускается



Номер ошибки	Текст
1042	Направление перемещения не определено
1043	Таблица нулевых точек неактивна
1044	Ошибка положения: центр 1-й оси
1045	Ошибка положения: центр 2-й оси
1046	Отверстие слишком мало
1047	Отверстие слишком велико
1048	Цапфа слишком мала
1049	Цапфа слишком велика
1050	Карман слишком мал: дополнительная обработка 1.А.
1051	Карман слишком мал: дополнительная обработка 2.А.
1052	Карман слишком велик: брак 1.А.
1053	Карман слишком велик: брак 2.А.
1054	Цапфа слишком мала: брак 1.А.
1055	Цапфа слишком мала: брак 2.А.
1056	Цапфа слишком велика: дополнительная обработка 1.А.
1057	Цапфа слишком велика: дополнительная обработка 2.А.
1058	TCHPROBE 425: ошибка максимального размера
1059	TCHPROBE 425: ошибка минимального размера
1060	TCHPROBE 426: ошибка максимального размера
1061	TCHPROBE 426: ошибка минимального размера
1062	TCHPROBE 430: диаметр слишком велик
1063	TCHPROBE 430: диаметр слишком мал
1064	Ось измерений не определена
1065	Допуск на поломку инструмента превышен
1066	Введите значение для Q247, не равное 0



Номер ошибки	Текст
1067	Введите значение для Q247 больше 5
1068	Таблица нулевых точек?
1069	Тип фрезерования Q351 введите неравным 0
1070	Уменьшите глубину резьбы
1071	Проведите калибровку
1072	Значение допуска превышено
1073	Функция поиска кадра активна
1074	ОРИЕНТИРОВКА не допускается
1075	3DROT не допускается
1076	Активировать 3DROT
1077	Введите отрицательное значение параметра "глубина"
1078	Значение Q303 в цикле измерения не определено!
1079	Ось инструмента не допускается
1080	Рассчитанные значения ошибочны
1081	Точки измерения противоречат друг другу
1082	Безопасная высота задана неверно
1083	Вид врезания противоречив
1084	Цикл обработки не допускается
1085	Строка защищена от записи
1086	Припуск больше глубины
1087	Угол при вершине не определен
1088	Данные противоречивы
1089	Положение канавки 0 не допускается
1090	Введите значение врезания, не равное 0
1091	Переключение Q399 не допускается
1092	Инструмент не определен
1093	Недопустимый номер инструмента
1094	Недопустимое название инструмента



Номер ошибки	Текст
1095	ПО-опция неактивна
1096	Восстановление кинематики невозможно
1097	Недопустимая функция
1098	Размеры заготовки противоречивы
1099	Недопустимая координата измерения
1100	Нет доступа к кинематике
1101	Измер.поз. вне диап. перемещения
1102	Предустановка компенсации невозможна
1103	Радиус инструмента слишком велик
1104	Вид врезания невозможен
1105	Угол врезания определен неверно
1106	Угол раствора не определен
1107	Ширина паза слишком большая
1108	Коэффициенты масштабирования не равны
1109	Данные инструмента несовместимы



FN 16: F-PRINT: выдача текстов и отформатированных Q-параметров



С помощью FN 16 можно также выводить произвольные сообщения из NC-программы на дисплей. Такие сообщения отображаются системой ЧПУ во всплывающем окне.

С помощью функции FN 16: F-PRINT можно выдавать отформатированные значения Q-параметров и тексты. Если значения для внутреннего использования сохраняются оператором или передаются на ПК, то ЧПУ сохраняет эти данные в том файле, который оператор определяет в FN 16-кадре.

Чтобы иметь возможность выдавать тексты и значения Q-параметров, следует при помощи текстового редактора ЧПУ создать текстовый файл, в котором необходимо определить форматы и Q-параметры, предусмотренные для выдачи.

Пример текстового файла, определяющего формат выдачи:

”ПРОТОКОЛ ИЗМЕРЕНИЯ ЦЕНТРА ТЯЖЕСТИ ДИСКА”;

“DATUM: %2d-%2d-%4d“,DAY,MONTH,YEAR4; (дата: день, месяц, год)

“UHRZEIT: %2d:%2d:%2d“,HOURL,MIN,SEC; (время: час, мин., сек.)

“КОЛИЧЕСТВО ЗНАЧЕНИЙ ИЗМЕРЕНИЯ: = 1“;

”X1 = %9.3LF”, Q31;

”Y1 = %9.3LF”, Q32;

“Z1 = %9.3LF“, Q33;

Для создания текстовых файлов следует применить следующие функции форматирования:

Специальный знак	Функция
“.....“	Задать в кавычках сверху формат для выдачи текстов и переменных
%9.3LF	Задание формата для Q-параметров: всего 9 символов (включая десятичную точку), из них 3 разряда после запятой, Long, Floating (десятичное число)
%S	Формат для переменной текста
,	Разделительный знак между форматом выдачи и параметром
;	Знак конца кадра, закрывает строку



Чтобы иметь возможность выдавать в файл протокола другую информацию, предлагаются следующие функции:

Кодовое слово	Функция
CALL_PATH	Выдает путь доступа к NC-программе, в которой находится FN16-функция. Пример: "Messprogramm: %S",CALL_PATH;
M_CLOSE	Закрывает файл, в котором были введены данные при помощи FN16. Пример: M_CLOSE;
M_APPEND	Добавляет протокол при повторной выдаче к существующему протоколу. Пример: M_APPEND;
ALL_DISPLAY	Выполнить вывод значений Q-параметров вне зависимости от настройки MM/ДЮИМЫ функции MOD
MM_DISPLAY	Выдавать значения Q-параметров в MM, если в функции MOD установлена индикация в MM
INCH_DISPLAY	Выдавать значения Q-параметров в ДЮИМАХ, если в функции MOD установлена индикация в ДЮИМАХ
L_ENGLISH	Выдавать текст только при диалоге на английском
L_GERMAN	Выдавать текст только при диалоге на немецком
L_CZECH	Выдавать текст только при диалоге на чешском
L_FRENCH	Выдавать текст только при диалоге на французском
L_ITALIAN	Выдавать текст только при диалоге на итальянском
L_SPANISH	Выдавать текст только при диалоге на испанском
L_SWEDISH	Выдавать текст только при диалоге на шведском
L_DANISH	Выдавать текст только при диалоге на датском
L_FINNISH	Выдавать текст только при диалоге на финском
L_DUTCH	Выдавать текст только при диалоге на голландском



Кодовое слово	Функция
L_POLISH	Выдавать текст только при диалоге на польском
L_PORTUGUE	Выдавать текст только при диалоге на португальском
L_HUNGARIA	Выдавать текст только при диалоге на венгерском
L_RUSSIAN	Выдавать текст только при диалоге на русском
L_SLOVENIAN	Выдавать текст только при диалоге на словенском
L_ALL	Выдавать текст независимо от языка диалога
HOUR	Количество часов реального времени
MIN	Количество минут реального времени
SEC	Количество секунд реального времени
DAY	День реального времени
MONTH	Порядковый номер месяца реального времени
STR_MONTH	Сокращенное название месяца реального времени
YEAR2	Две последние цифры года реального времени
YEAR4	Порядковый номер года реального времени

Задайте в программе обработки FN 16: F-PRINT для того, чтобы активировать выдачу:

```
96 FN 16: F-PRINT
TNC:\MASKE\MASKE1.A/RS232:\PROT1.A
```

Система ЧПУ создаст файл PROT1.TXT:

ПРОТОКОЛ ИЗМЕРЕНИЯ ЦЕНТРА ТЯЖЕСТИ ДИСКА

ДАТА: 2:-11-2001

ВРЕМЯ: 8:56:34

КОЛИЧЕСТВО ЗНАЧЕНИЙ ИЗМЕРЕНИЯ: = 1

X1 = 149,360

Y1 = 25,509

Z1 = 37,000





Функция **FN 16** перезаписывает уже существующие (с таким же именем) файлы протокола. Используйте **M_APPEND**, если вы хотите добавить повторную выдачу протокола к существующему протоколу.

Если **FN 16** многократно используется в программе, то система ЧПУ сохраняет все тексты в файле, заданном для первой **FN 16**-функции. Выдача файла осуществляется только тогда, когда ЧПУ считывает кадр **END PGM**, после нажатия кнопки NC-Stopp или при закрытии файла с помощью **M_CLOSE**.

Запрограммируйте в **FN 16**-кадре файл формата и файл протокола с расширением.

Если оператор указывает в качестве названия пути доступа к файлу протокола только имя файла, система ЧПУ записывает файл протокола в той директории, в которой находится NC-программа с функцией **FN 16**.

В параметрах пользователя **fn16DefaultPath** и **fn16DefaultPathSim** (тест программы) вы можете задать стандартный путь для выдачи файлов протокола.

В одну строку в файле описания формата можно выводить максимум 32 Q-параметра.



Вывод сообщений на дисплей

Также можно использовать функцию **FN 16** для вывода произвольных сообщений из NC-программы в окно перехода на дисплее ЧПУ. Благодаря этому даже длинные тексты указаний отображаются в любом месте программы таким образом, что оператор вынужден на них реагировать. Также содержание Q-параметров можно выдавать, если файл описания протокола содержит соответствующие команды.

Чтобы сообщение появилось на дисплее системы ЧПУ, следует ввести в качестве имени файла протокола только **SCREEN:**.

96 FN 16: F-PRINT TNC:\MASKE\MASKE1.A\SCREEN:

Если сообщение содержит больше строк, чем отображено в окне перехода, можно листать информацию в окне перехода при помощи кнопки со стрелкой.

Для закрытия окна перехода: нажмите клавишу **CE**. Чтобы закрыть окно, используя управление программой, следует запрограммировать следующий NC-кадр:

96 FN 16: F-PRINT TNC:\MASKE\MASKE1.A\SCLR:



Для файла описания протокола действительны все вышеописанные условия.

Функция **FN 16** перезаписывает уже существующие (с таким же именем) файлы протокола. Используйте **M_APPEND**, если вы хотите добавить повторную выдачу протокола к существующему протоколу.

Вывод сообщений на внешнее устройство

Функция **FN 16** может также использоваться для того, чтобы сохранять на внешнем устройстве файлы из NC-программы, созданные с помощью **FN 16**. Для этого у оператора имеется две возможности:

Введите полное название пути целевого доступа в функции **FN 16**:

96 FN 16: F-PRINT TNC:\MSK\MSK1.A / PC325:\LOG\PRO1.TXT



Для файла описания протокола действительны все вышеописанные условия.

Если оператор в программе выдает файл многократно, то система ЧПУ выводит все тексты внутри целевого файла за уже выданными текстами.



FN 18: SYS-DATUM READ

С помощью функции **FN 18: SYS-DATUM READ** можно считывать системные данные и запоминать их в Q-параметрах. Выбор даты системы осуществляется через номер группы (ID-Nr.), номер и при необходимости через индекс.

Название группы, ID-Nr.	Номер	Индекс	Значение
Информация о программе, 10	3	-	Номер активного цикла обработки
	103	Номер Q-параметра	Относительный в пределах NC-цикла; для запроса, явно ли указан записанный под IDX Q-параметр в относящемся к нему CYCLE DEF.
Адреса переходов системы, 13	1	-	Метка, к которой осуществляется переход при M2/M30, вместо окончания текущей программы, значение = 0: M2/M30 действует стандартно
	2	-	Метка, к которой осуществляется переход при FN14: ERROR с реакцией NC-CANCEL, вместо прерывания программы с ошибкой. Запрограммированный в команде FN14 номер ошибки можно считать под ID992 NR14. Значение = 0: FN14 действует стандартно.
	3	-	Метка, к которой осуществляется переход при внутренней ошибке сервера (SQL, PLC, CFG), вместо прерывания программы, содержащей ошибку. Значение = 0: ошибка сервера действует стандартно.
Состояние станка, 20	1	-	Активный номер инструмента
	2	-	Номер подготовленного инструмента
	3	-	Активная ось инструмента 0=X, 1=Y, 2=Z, 6=U, 7=V, 8=W
	4	-	Запрограммированная скорость вращения шпинделя
	5	-	Активное состояние шпинделя: - 1=неопределенное, 0=M3 активный, 1=M4 активный, 2=M5 после M3, 3=M5 после M4
	7	-	Ступень передачи
	8	-	Состояние подачи СОЖ: 0=выкл, 1=вкл
	9	-	Активная скорость подачи
	10	-	Индекс подготовленного инструмента
	11	-	Индекс активного инструмента
Данные канала, 25	1	-	Номер канала



Название группы, ID-Nr.	Номер	Индекс	Значение
Параметр цикла, 30	1	-	Безопасное расстояние, активный цикл обработки
	2	-	Глубина сверления/фрезерования, активный цикл обработки
	3	-	Глубина врезания, активный цикл обработки
	4	-	Подача на врезание в глубину, активный цикл обработки
	5	-	Первая длина боковой стороны, цикл "Прямоугольный карман"
	6	-	Вторая длина боковой стороны, цикл "Прямоугольный карман"
	7	-	Первая длина боковой стороны, цикл "Канавка"
	8	-	Вторая длина боковой стороны, цикл "Канавка"
	9	-	Радиус, цикл "Круглый карман"
	10	-	Подача фрезерования, активный цикл обработки
	11	-	Направление вращения, активный цикл обработки
	12	-	Время выдержки, активный цикл обработки
	13	-	Шаг резьбы, цикл 17, 18
	14	-	Припуск на чистовую обработку, активный цикл обработки
	15	-	Угол черновой обработки, активный цикл обработки
Модальное состояние, 35	21	-	Угол ощупывания
	22	-	Путь ощупывания
	23	-	Подача при измерении
Модальное состояние, 35	1	-	Проставление размеров: 0 = абсолютные (G90) 1 = инкрементальные (G91)
Данные для SQL-таблиц, 40	1	-	Код результата для последней SQL-команды
Данные из таблицы инструментов, 50	1	ИНС-№	Длина инструмента
	2	ИНС-№	Радиус инструмента
	3	ИНС-№	Радиус инструмента R2
	4	ИНС-№	Припуск на длину инструмента DL



Название группы, ID-Nr.	Номер	Индекс	Значение
	5	ИНС-№	Припуск на радиус инструмента DR
	6	ИНС-№	Припуск на радиус инструмента DR2
	7	ИНС-№	Инструмент заблокирован (0 или 1)
	8	ИНС-№	Номер инструмента для замены
	9	ИНС-№	Максимальный срок службы TIME1
	10	ИНС-№	Максимальный срок службы TIME2
	11	ИНС-№	Текущий срок службы CUR. TIME
	12	ИНС-№	PLC-состояние
	13	ИНС-№	Максимальная длина режущей кромки LCUTS
	14	ИНС-№	Максимальный угол врезания ANGLE
	15	ИНС-№	ТТ: количество режущих кромок CUT
	16	ИНС-№	ТТ: допуск на износ по длине LTOL
	17	ИНС-№	ТТ: допуск на износ по радиусу RTOL
	18	ИНС-№	ТТ: направление вращения DIRECT (0=положительное/-1=отрицательное)
	19	ИНС-№	ТТ: смещение на плоскости R-OFFS
	20	ИНС-№	ТТ: смещение по длине L-OFFS
	21	ИНС-№	ТТ: допуск на поломку по длине LBREAK
	22	ИНС-№	ТТ: допуск на поломку по радиусу RBREAK
	23	ИНС-№	PLC-значение
	24	ИНС-№	Смещение центра измерительного щупа по главной оси CAL-OF1
	25	ИНС-№	Смещение центра измерительного щупа по вспомогательной оси CAL-OF2
	26	ИНС-№	Угол шпинделя при калибровке CAL-ANG
	27	ИНС-№	Тип инструмента для таблицы местоположения
	28	ИНС-№	Максимальная частота вращения NMAX



Название группы, ID-Nr.	Номер	Индекс	Значение
Данные из таблицы мест, 51	1	Место-№	Номер инструмента
	2	Место-№	Специальный инструмент: 0=нет, 1=да
	3	Место-№	Фиксированное место: 0=нет, 1=да
	4	Место-№	Заблокированное место: 0=нет, 1=да
	5	Место-№	PLC-состояние
Номер места инструмента в таблице местоположения, 52	1	ИНС-№	Номер места
	2	ИНС-№	Номер магазина инструментов
Значения, запрограммированные непосредственно после TOOL CALL, 60	1	-	Номер инструмента T
	2	-	Активная ось инструмента 0 = X 6 = U 1 = Y 7 = V 2 = Z 8 = W
	3	-	Скорость вращения шпинделя S
	4	-	Припуск на длину инструмента DL
	5	-	Припуск на радиус инструмента DR
	6	-	Автоматический TOOL CALL 0 = да, 1 = нет
	7	-	Припуск на радиус инструмента DR2
	8	-	Индекс инструмента
	9	-	Активная скорость подачи
	Значения, запрограммированные непосредственно после TOOL DEF, 61	1	-
2		-	Длина
3		-	Радиус
4		-	Индекс
5		-	Данные инструмента, запрограммированные в TOOL DEF 1 = да, 0 = нет



Название группы, ID-Nr.	Номер	Индекс	Значение
Активная коррекция инструмента, 200	1	1 = без припуска 2 = с припуском 3 = с припуском и припуск из TOOL CALL	Активный радиус
	2	1 = без припуска 2 = с припуском 3 = с припуском и припуск из TOOL CALL	Активная длина
	3	1 = без припуска 2 = с припуском 3 = с припуском и припуск из TOOL CALL	Радиус скругления R2
Активные преобразования, 210	1	-	Разворот плоскости обработки в режиме работы "Ручное управление"
	2	-	Запрограммированный при помощи цикла 10 разворот
	3	-	Активная ось зеркального отображения
			0: Зеркальное отображение неактивно
			+1: X-ось зеркально отображена
			+2: Y-ось зеркально отображена
			+4: Z-ось зеркально отображена
			+64: U-ось зеркально отображена
			+128: V-ось зеркально отображена
			+256: W-ось зеркально отображена
			Комбинации = сумма отдельных осей
	4	1	Активный коэффициент масштабирования X-ось
	4	2	Активный коэффициент масштабирования Y-ось
4	3	Активный коэффициент масштабирования Z-ось	
4	7	Активный коэффициент масштабирования U-ось	
4	8	Активный коэффициент масштабирования V-ось	
4	9	Активный коэффициент масштабирования W-ось	
5	1	3D-ROT A-ось	
5	2	3D-ROT B-ось	

Название группы, ID-Nr.	Номер	Индекс	Значение
	5	3	3D-ROT C-ось
	6	-	Поворот плоскости обработки активен/неактивен (-1/0) в режиме "Отработка программы"
	7	-	Поворот плоскости обработки активен/неактивен (-1/0) в режиме "Ручное управление"
Активное смещение нулевой точки, 220	2	1	X-ось
		2	Y-ось
		3	Z-ось
		4	A-ось
		5	B-Ось
		6	C-Ось
		7	U-ось
		8	V-ось
		9	W-ось
Диапазон перемещения, 230	2	от 1 до 9	Отрицательный конечный выключатель ПО, ось от 1 до 9
		от 1 до 9	Положительный конечный выключатель ПО, ось от 1 до 9
		-	Конечный выключатель ПО включить или выключить: 0 = вкл, 1 = выкл
Заданная позиция в REF-системе, 240	1	1	X-ось
		2	Y-ось
		3	Z-ось
		4	A-ось
		5	B-ось
		6	C-ось
		7	U-ось
		8	V-ось
		9	W-ось



Название группы, ID-Nr.	Номер	Индекс	Значение
Текущая позиция в активной системе координат, 270	1	1	X-ось
		2	Y-ось
		3	Z-ось
		4	A-ось
		5	B-ось
		6	C-ось
		7	U-ось
		8	V-ось
		9	W-ось
Измерительный щуп TS, 350	50	1	Тип измерительного щупа
		2	Строка в таблице измерительного щупа
	51	-	Рабочая длина
	52	1	Рабочий радиус наконечника щупа
		2	Радиус скругления
	53	1	Смещение центра (главная ось)
		2	Смещение центра (вспомогательная ось)
	54	-	Угол ориентации шпинделя в градусах (смещение центра)
	55	1	Ускоренный ход
		2	Подача измерения
	56	1	Максимальный путь измерения
		2	Безопасное расстояние
	57	1	Ориентация шпинделя возможна: 0=нет, 1=да
		2	Угол ориентации шпинделя
	Настольный измерительный щуп TT	70	1
2			Строка в таблице измерительного щупа
71		1	Центр по главной оси (REF-система)
		2	Центр по вспомогательной оси (REF-система)
		3	Центр по оси инструмента (REF-система)



Название группы, ID-Nr.	Номер	Индекс	Значение
	72	-	Радиус тарелки
	75	1	Ускоренный ход
		2	Подача измерения при неподвижном шпинделе
		3	Подача измерения при вращающемся шпинделе
	76	1	Максимальный путь измерения
		2	Безопасное расстояние для измерения длины
		3	Безопасное расстояние для измерения радиуса
	77	-	Скорость вращения шпинделя
	78	-	Направление ошупывания
Точка привязки из цикла измерительного щупа, 360	1	от 1 до 9 (X, Y, Z, A, B, C, U, V, W)	Последняя точка привязки ручного цикла щупа или последняя точка измерения из цикла 0 без поправки на длину щупа, но с поправкой на радиус измерительного щупа (система координат заготовки)
	2	от 1 до 9 (X, Y, Z, A, B, C, U, V, W)	Последняя точка привязки ручного цикла измерительного щупа или последняя точка измерения из цикла 0 без поправки на длину щупа и поправки на радиус щупа (система координат станка)
	3	от 1 до 9 (X, Y, Z, A, B, C, U, V, W)	Результат измерения циклов измерительного щупа 0 и 1 без поправки на его радиус и длину
	4	от 1 до 9 (X, Y, Z, A, B, C, U, V, W)	Последняя точка привязки ручного цикла измерительного щупа или последняя точка измерения из цикла 0 без поправки на длину щупа и поправки на его радиус (система координат заготовки)
	10	-	Ориентация шпинделя
Значение из активной таблицы нулевых точек в активной системе координат, 500	Строка	Столбец	Считывание значений
Базовые преобразования, 507	Строка	от 1 до 6 (X, Y, Z, SPA, SPB, SPC)	Считывание базовых преобразований предустановки
Смещение оси, 508	Строка	от 1 до 9 (X_OFFSETS, Y_OFFSETS, Z_OFFSETS, A_OFFSETS, B_OFFSETS, C_OFFSETS, U_OFFSETS, V_OFFSETS, W_OFFSETS)	Считывание смещения оси предустановки



Название группы, ID-№.	Номер	Индекс	Значение
Активированная предустановка, 530	1	-	Считывание номера активной предустановки
Считывание данных текущего инструмента, 950	1	-	Длина инструмента L
	2	-	Радиус инструмента R
	3	-	Радиус инструмента R2
	4	-	Припуск на длину инструмента DL
	5	-	Припуск на радиус инструмента DR
	6	-	Припуск на радиус инструмента DR2
	7	-	Инструмент заблокирован TL 0 = не заблокирован, 1 = заблокирован
	8	-	Номер инструмента для замены RT
	9	-	Максимальный срок службы TIME1
	10	-	Максимальный срок службы TIME2
	11	-	Текущий срок службы CUR. TIME
	12	-	PLC-состояние
	13	-	Максимальная длина режущей кромки LCUTS
	14	-	Максимальный угол врезания ANGLE
	15	-	ТТ: количество режущих кромок CUT
	16	-	ТТ: допуск на износ по длине LTOL
	17	-	ТТ: допуск на износ по радиусу RTOL
	18	-	ТТ: направление вращения DIRECT 0 = положительное, -1 = отрицательное
	19	-	ТТ: смещение на плоскости R-OFFS
	20	-	ТТ: смещение по длине L-OFFS
	21	-	ТТ: допуск на поломку по длине LBREAK
	22	-	ТТ: допуск на поломку по радиусу RBREAK
	23	-	PLC-значение
	24	-	Тип инструмента ТИП 0 = фреза, 21 = измерительный щуп
	27	-	Строка в таблице измерительных щупов



Название группы, ID-Nr.	Номер	Индекс	Значение
	32	-	Угол при вершине
	34	-	Lift off
Циклы измерительных щупов, 990	1	-	Поведение при подводе: 0 = стандартное поведение 1 = рабочий радиус, безопасное расстояние ноль
	2	-	0 = контроль щупа выкл 1 = контроль щупа вкл
	4	-	0 = наконечник щупа не отклонен 1 = наконечник щупа отклонен
	Состояние отработки, 992	10	-
	11	-	Фаза поиска
	14	-	Номер последней ошибки FN14
	16	-	Реальная отработка активна 1 = отработка, 2 = моделирование

Пример: значение активного коэффициента масштабирования Z-оси присвоить Q25

55 FN 18: SYSREAD Q25 = ID210 NR4 IDX3



FN 19: PLC: передача значений в PLC

С помощью функции **FN 19: PLC** можно передавать до двух числовых значений или параметров Q в PLC.

Величина шага и единицы измерения: 0,1 мкм или 0,0001°

Пример: числовое значение 10 (соответствует 1 мкм или 0,001°) передать в PLC

56 FN 19: PLC=+10/+Q3

FN 20: WAIT FOR: синхронизация NC и PLC



Эту функцию можно применять только при согласовании с фирмой-производителем станков!

С помощью функции **FN 20: WAIT FOR** можно провести во время выполнения программы синхронизацию между NC и PLC. NC останавливает отработку до тех пор, пока не будет выполнено условие, запрограммированное в FN 20-кадре. ЧПУ может проверить следующие PLC-операнды:

PLC-операнд	Краткое обозначение	Область адресов
Метка	M	от 0 до 4999
Вход	I	от 0 до 31, от 128 до 152 от 64 до 126 (первое PL 401 В) от 192 до 254 (второе PL 401 В)
Выход	O	от 0 до 30 от 32 до 62 (первое PL 401 В) от 64 до 94 (второе PL 401 В)
Счетчик	C	от 48 до 79
Таймер	T	от 0 до 95
Байт	B	от 0 до 4095
Слово	W	от 0 до 2047
Двойное слово	D	от 2048 до 4095

TNC 620 имеет расширенный интерфейс для связи между PLC и NC. Речь идет при этом о новом, символьном Application Programmer Interface (API). Используемый до сих пор стандартный интерфейс PLC-NC существует дальше параллельно и используется по желанию. Об использовании нового или старого TNC-API решает производитель станка. Следует записать имя символьного операнда в качестве строки знаков, для получения заданного состояния символьного операнда.



В FN 20-кадре разрешены следующие условия:

Условие	Краткое обозначение
Равно	==
Меньше чем	<
Больше чем	>
Меньше или равно	<=
Больше или равно	>=

Исходя из этого, в распоряжении имеется функция FN20: WAIT FOR SYNC. Всегда используйте WAIT FOR SYNC, если, например, вы считываете данные системы через FN18, требующие синхронизации с реальным временем. Система ЧПУ тогда производит предварительный расчет и выполняет следующий NC-кадр, если NC-программа действительно достигла этого кадра.

Пример: приостановить выполнение программы до тех пор, пока PLC не установит отметку 4095 на 1

```
32 FN 20: WAIT FOR M4095==1
```

Пример: приостановить выполнение программы, до момента, пока PLC не установит символьный операнд на 1

```
32 FN 20: APISPIN[0].NN_SPICONTROLINPOS==1
```

Пример: приостановить внутренний расчет, считывать текущую позицию в X-оси

```
32 FN 20: WAIT FOR SYNC
```

```
33 FN 18: SYSREAD Q1 = ID270 NR1 IDX1
```

FN 29: PLC: передача значений в PLC

С помощью функции FN 29: PLC можно передавать до двух числовых значений или Q-параметров в PLC.

Величина шага и единицы измерения: 0,1 мкм или 0,0001°

Пример: числовое значение 10 (соответствует 1 мкм или 0,001°) передать в PLC

```
56 FN 29: PLC=+10/+Q3/+Q8/+7/+1/+Q5/+Q2/+15
```



FN37: ЭКСПОРТ

Функция FN37: ЭКСПОРТ требуется, если оператору необходимо составлять собственные циклы и включать их в ЧПУ. Q-параметры 0-99 действуют в циклах только локально. Это означает, что Q-параметры действуют только в той программе, в которой они были определены. С помощью функции FN 37: ЭКСПОРТ можно экспортировать локально действующие Q-параметры в другую (вызываемую) программу.

Пример: локальный Q-параметр Q25 экспортируется

```
56 FN37: EXPORT Q25
```

Пример: можно экспортировать локальные Q-параметры от Q25 до Q30

```
56 FN37: EXPORT Q25 - Q30
```



Система ЧПУ экспортирует то значение, которым параметр обладает в момент команды ЭКСПОРТ.

Параметр экспортируется только в непосредственно вызываемую программу.



8.9 Доступ к таблицам с SQL-инструкциями

Введение

Доступ к таблицам программируется в ЧПУ при помощи SQL-инструкций в рамках **транзакции**. Транзакция состоит из нескольких SQL-инструкций, обеспечивающих систематическую обработку ввода в таблицы.



Таблицы настраиваются фирмой-производителем станка. При этом устанавливаются также названия и обозначения, необходимые в качестве параметров для SQL-инструкций.

Понятия, используемые далее:

- **Таблица:** таблица состоит из X столбцов и Y строк. Она сохраняется в качестве файла в управлении файлами ЧПУ и получает адрес, в котором используется название пути доступа и имя файла (=имя таблицы). В качестве альтернативы для присвоения адреса с использованием названия пути доступа и файла можно использовать синонимы.
- **Столбцы:** количество столбцов и их обозначение определяется при конфигурации таблицы. Обозначение столбцов используется в разных SQL-инструкциях для присвоения адреса.
- **Строки:** количество строк является переменной величиной. Можно вставлять новые строки. Номера строк и т.п. не приводятся. Но можно выбирать строки на основании содержания столбцов (селекция). Удаление строк возможно только в редакторе таблиц, но не в NC-программе.
- **Ячейка:** столбец из одной строки.
- **Запись в таблицы:** содержимое одной ячейки
- **Набор результатов:** во время транзакции управление выбранными строками и столбцами осуществляется в Result-set. Набор результатов следует рассматривать в качестве „промежуточной памяти“, которая временно сохраняет выбранные строки и столбцы. (Result-set = англ. итоговое количество).
- **Синоним:** с помощью этого выражения обозначается имя таблицы, используемое вместо названия пути доступа и файла. Синонимы назначаются фирмой-производителем станка в данных конфигурации.



Транзакция

Транзакция состоит, главным образом, из операций:

- присвоения таблице (файлу) адреса, выбора строк и передачи в набор результатов
- считывания строк из набора результатов, изменения и/или включения новых строк
- завершения транзакции. В случае изменений/дополнений строки из буфера набора результатов переписываются в таблицу (файл).

Тем не менее, требуются дальнейшие операции, для того, чтобы обработать данные таблицы в NC-программе и избежать параллельного изменения одних и тех же строк таблицы. Поэтому, возникает следующий **порядок транзакции**:

- 1 Для каждого столбца, который должен обрабатываться, обозначается Q-параметр. Этот Q-параметр присваивается столбцу – он „присоединяется“ (**SQL BIND...**).
- 2 Присвоение адреса таблице (файлу), выбор строк и передача в буфер Result-set. Следует дополнительно определить, какие столбцы следует передавать в буфер набора результатов (**SQL SELECT...**).

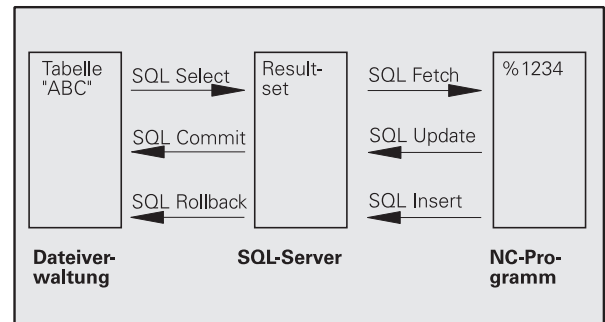
При этом можно заблокировать выбранные строки. Тогда другие процессы, хотя и будут доступны для чтения этих строк, но не смогут изменить введенные в таблицу данные. Следует всегда блокировать выбранные строки, если были произведены изменения (**SQL SELECT ... FOR UPDATE**).

- 3 Считывание строк из буфера набора результатов, изменение и/или включение новых строк:
 - переписывание строки буфера набора результатов в Q-параметры NC-программы (**SQL FETCH...**)
 - подготовка изменений в Q-параметрах и передача в строку буфера набора результатов (**SQL UPDATE...**)
 - подготовка новой строки таблицы в Q-параметрах и передача в качестве новой строки в буфер набора результатов (**SQL INSERT...**)
- 4 Завершение транзакции.
 - записи в таблицах подвергались изменениям/дополнялись: данные из буфера набора результатов переписываются в таблицу (файл). Сейчас они сохраняются в файле. Возможная блокировка отменяется, буфер Result-set освобождается (**SQL COMMIT...**).
 - записи в таблицы **не** изменялись/дополнялись (доступ только для чтения): возможная блокировка удаляется, буфер набора результатов освобождается для пользователя (**SQL ROLLBACK... БЕЗ ИНДЕКСА**).

Можно обрабатывать несколько транзакций параллельно.



Следует обязательно завершить начатую транзакцию, даже если используется исключительно доступ для чтения. Только тогда можно обеспечить сохранение изменений/дополнений, избежать отмены блокировки и освобождения буфера набора результатов.



Набор результатов (Result-set)

Выбранные строки в пределах буфера набора результатов нумеруются от 0 в порядке возрастания. Такая нумерация обозначается в качестве **индекса**. В случае права чтения или записи, указывается индекс и, таким образом, целенаправленно запрашивается строка из буфера набора результатов.

Часто бывает целесообразно сохранять строки с сортировкой в пределах этого буфера. Подобная возможность обеспечивается за счет определения графы таблицы, содержащего критерий сортировки. Дополнительно выбирается нарастающая или убывающая последовательность (**SQL SELECT ... ORDER BY ...**).

Выбранной строке, переписываемой в буфер Result-set, присваивается адрес с помощью **HANDLE**. Все последующие SQL-инструкции используют Handle в качестве ссылки для „набора выбранных строк и столбцов“.

После завершения транзакции Handle снова освобождается (**SQL COMMIT...** или **SQL ROLLBACK...**). И прекращает свое действие.

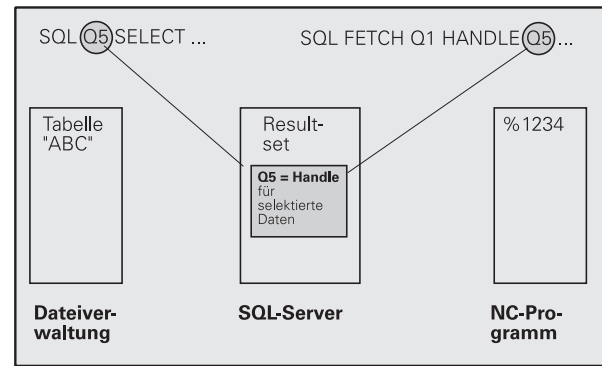
Можно обрабатывать одновременно несколько буферов Result-sets. SQL-сервер назначает для каждой инструкции Select новый Handle.

Привязка Q-параметров к столбцам

NC-программа не имеет прямого доступа к данным таблицы в буфере набора результатов. Данные следует передавать в Q-параметры. Иначе данные обрабатываются сначала в Q-параметрах, а затем передаются в буфер набора результатов.

С помощью **SQL BIND ...** определяется, какие столбцы таблицы отражаются в Q-параметрах. Q-параметры привязываются (присваиваются) к столбцам. Столбцы, которые не привязаны к Q-параметрам, не учитываются в операциях чтения/записи.

Если с помощью **SQL INSERT...** генерируется новая строка таблицы, то графы, не привязанные к Q-параметрам, заполняются значениями по умолчанию.



Программирование SQL-инструкций



Данную функцию можно программировать, только если вы ввели кодовое число 555343.

SQL-инструкции программируются в режиме программирования:



- ▶ Выбор функции SQL: нажмите клавишу Softkey SQL
- ▶ Следует выбрать SQL-инструкцию, используя клавишу Softkey (см. обзор) или нажав клавишу Softkey SQL EXECUTE и запрограммировав SQL-инструкцию

Обзор клавиш Softkey

Функция	Softkey
SQL EXECUTE Программирование Select-инструкций	
SQL BIND Привязка Q-параметров к столбцам таблицы	
SQL FETCH Считать строки таблицы из буфера набора результатов и сохранить в Q-параметрах	
SQL UPDATE Передать данные из Q-параметров в существующую строку таблицы буфера набора результатов	
SQL INSERT Передать данные из Q-параметров в новую строку таблицы буфера набора результатов	
SQL COMMIT Передать строки таблицы из буфера набора результатов в таблицу и закончить транзакцию.	
SQL ROLLBACK <ul style="list-style-type: none"> ■ ИНДЕКС не запрограммирован: сброс прежних изменений/дополнений и окончание транзакции. ■ ИНДЕКС запрограммирован: индексированная строка сохраняется в буфере Result-set – все другие строки удаляются из Result-set. Транзакция не заканчивается. 	



SQL BIND

SQL BIND привязывает Q-параметр к столбцу таблицы. SQL-инструкции Fetch, Update и Insert используют эту привязку (присвоение) при передаче данных между буфером набора результатов и NC-программой.

SQL BIND без названия таблицы и столбца отменяет эту привязку. Привязка заканчивается не позднее конца NC-программы или подпрограммы.



- Можно запрограммировать любое число привязок. В операциях чтения/записи учитываются исключительно столбцы, указанные в инструкции Select.
- SQL BIND... должна программироваться **перед** командами Fetch, Update или Insert. Команду Select оператор может программировать без предшествующей команды Bind.
- Если в команде Select приведены столбцы, для которых не программировалась привязка, это приводит к ошибке в операциях чтения/записи (прерывание программы).

SQL
BIND

- ▶ **Номер параметра результата:** Q-параметр, привязываемый к столбцу таблицы
- ▶ **База данных: название столбца:** задайте имя таблицы и обозначение столбца, разделенные при помощи .
Имя таблицы: синоним или название пути доступа и файла этой таблицы. Синоним вводится непосредственно – названия директории и файла заключаются в простые кавычки.
Обозначение столбца: установленное в данных конфигурации обозначение столбца таблицы

Пример: Присвоение Q-параметры столбцам таблицы

```
11 SQL BIND Q881
   "TAB_EXAMPLE.MESS_NR"
```

```
12 SQL BIND Q882 "TAB_EXAMPLE.MESS_X"
```

```
13 SQL BIND Q883 "TAB_EXAMPLE.MESS_Y"
```

```
14 SQL BIND Q884 "TAB_EXAMPLE.MESS_Z"
```

Пример: Отмена привязки

```
91 SQL BIND Q881
```

```
92 SQL BIND Q882
```

```
93 SQL BIND Q883
```

```
94 SQL BIND Q884
```



SQL SELECT

SQL SELECT отбирает строки таблицы и передает в буфер набора результатов.

SQL-сервер сохраняет данные построчно в буфер набора результатов. Строки нумеруются, начиная с 0 и далее по возрастанию. Этот номер строки, **ИНДЕКС**, используется в SQL-командах Fetch и Update.

В функции SQL SELECT...WHERE... задаются критерии выбора. Таким образом, можно ограничивать количество передаваемых строк. Если эта опция не используется, загружаются все строки таблицы.

В функции SQL SELECT...ORDER BY... задается критерий сортировки. Он состоит из обозначения столбцов и кода для возрастающей/убывающей сортировки. Если эта опция не используется, строки сохраняются в случайной последовательности.

С помощью функции SQL SELECT...FOR UPDATE блокируются отобранные строки для других приложений. Другие приложения могут считывать эти строки, но не могут изменять их. Следует обязательно использовать эту опцию, если нужно произвести изменения в записях таблицы.

Пустой набор результатов: если нет строк, соответствующих критериям выбора, то SQL-сервер выдает действительный Handle, но не возвращает записи в таблицы.



- ▶ **Номер параметра результата:** Q-параметр для Handle. SQL-сервер выдает Handle для отобранной с помощью текущей инструкции Select группы строк и столбцов. В случае ошибки (выбор не осуществляется) SQL-сервер возвращает „1“. „0“ обозначает недействительный Handle.
- ▶ **База данных: SQL-текст команды:** со следующими элементами:
 - **SELECT** (кодированное слово): Обозначения предусмотренных для передачи столбцов таблицы – несколько столбцов разделить с помощью , (см. примеры). Для всех указанных здесь столбцов следует выполнить привязку Q-параметров.
 - **FROM** имя таблицы: синоним или название пути доступа и файла этой таблицы. Синоним записывается напрямую - путь и имя таблицы заключаются в простые кавычки (см. примеры) SQL-команд, названия столбцов, которые должны быть подвергнуты передаче: несколько столбцов разделить при помощи „,“ (см. примеры). Для всех указанных здесь столбцов следует выполнить привязку Q-параметров.
 - В качестве опции:
 - WHERE** Критерии выбора: Критерий выбора состоит из обозначения столбцов, условия (см. таблицу) и контрольного значения. Несколько критериев снабжаются логическим оператором И или ИЛИ. Контрольное значение программируется напрямую или при помощи Q-параметра. Q-параметр начинается с „:“ и записывается с апострофом (см. пример)
 - В качестве опции:
 - ORDER BY** обозначение столбца ASC в порядке возрастания – или
 - ORDER BY** обозначение столбца DESC для сортировки в порядке убывания
 Если не программируется ни ASC, ни DESC, то в качестве настройки по умолчанию действительна сортировка в порядке возрастания. Система ЧПУ записывает выбранные строки в заданные столбцы.
 - В качестве опции:
 - FOR UPDATE** (слово кода): отобранные строки блокируются для доступа записи других процессов

Пример: выбор всех строк таблицы

```
11 SQL BIND Q881
"TAB_EXAMPLE.MESS_NR"
12 SQL BIND Q882 "TAB_EXAMPLE.MESS_X"
13 SQL BIND Q883 "TAB_EXAMPLE.MESS_Y"
14 SQL BIND Q884 "TAB_EXAMPLE.MESS_Z"
...
```

```
20 SQL Q5 "SELECT
MESS_NR,MESS_X,MESS_Y, MESS_Z FROM
TAB_EXAMPLE"
```

Пример: выбор строк таблицы опцией WHERE

```
...
20 SQL Q5 "SELECT
MESS_NR,MESS_X,MESS_Y, MESS_Z FROM
TAB_EXAMPLE WHERE MESS_NR<20"
```

Пример: выбор строк таблицы опцией WHERE и Q-параметром

```
...
20 SQL Q5 "SELECT
MESS_NR,MESS_X,MESS_Y, MESS_Z FROM
TAB_EXAMPLE WHERE MESS_NR==:'Q11'"
```

Пример: имя таблицы определяется при помощи названия пути доступа и файла

```
...
20 SQL Q5 "SELECT
MESS_NR,MESS_X,MESS_Y, MESS_Z FROM
'V:\TABLE\TAB_EXAMPLE' WHERE
MESS_NR<20"
```



Условие	Программирование
Равно	= ==
Не равно	!= <>
Меньше	<
Меньше или равно	<=
Больше	>
Больше или равно	>=
Объединение нескольких условий с помощью функции:	
Логическое И	AND
Логическое ИЛИ	OR



SQL FETCH

SQL FETCH считывает строку с назначенным при помощи ИНДЕКСА адресом из буфера набора результатов и сохраняет записи таблицы в привязанных (присвоенных) Q-параметрах. Адресация Result-set осуществляется при помощи HANDLE.

SQL FETCH учитывает все столбцы, указанные в инструкции Select.

SQL
FETCH

- ▶ **Номер параметра результата:** Q-параметр, в который SQL-сервер сообщает результат:
0: ошибка не появилась
1: ошибка появилась (неверный Handle или слишком большой индекс)
- ▶ **База данных: SQL-доступ-ID:** Q-параметр, с Handle для идентификации буфера набора результатов (см. также SQL SELECT).
- ▶ **База данных: индекс к SQL-результату:** номер строки в пределах буфера набора результатов. Содержимое таблицы этой строки считывается и передается в "привязанные" Q-параметры. Если индекс не указывается, считывается первая строка (n=0).
Номер строки вводится непосредственно либо оператор программирует Q-параметр, содержащий индекс.

Пример: Номер строки передается в Q-параметре

```
11 SQL BIND Q881
"TAB_EXAMPLE.MESS_NR"
12 SQL BIND Q882 "TAB_EXAMPLE.MESS_X"
13 SQL BIND Q883 "TAB_EXAMPLE.MESS_Y"
14 SQL BIND Q884 "TAB_EXAMPLE.MESS_Z"
...
20 SQL Q5 "SELECT
MESS_NR,MESS_X,MESS_Y, MESS_Z FROM
TAB_EXAMPLE"
...
30 SQL FETCH Q1 HANDLE Q5 INDEX+Q2
```

Пример: Номер строки программируется напрямую

```
...
30 SQL FETCH Q1 HANDLE Q5 INDEX5
```



SQL UPDATE

SQL UPDATE передает подготовленные в Q-параметрах данные в строку буфера набора результатов, которой был присвоен адрес при помощи **ИНДЕКСА**. Существующая в буфере строка полностью перезаписывается.

SQL UPDATE учитывает все столбцы, указанные в инструкции Select.

SQL
UPDATE

- ▶ **Номер параметра результата:** Q-параметр, в который SQL-сервер сообщает результат:
 - 0: ошибка не появилась
 - 1: ошибка появилась (неверный Handle, слишком большой индекс, выход за пределы диапазона значений выше или ниже или ошибочный формат данных)
- ▶ **База данных: SQL-доступ-ID:** Q-параметр, с **Handle** для идентификации буфера набора результатов (см. также SQL SELECT).
- ▶ **База данных: индекс к SQL-результату:** номер строки в пределах буфера набора результатов. Подготовленные в Q-параметрах записи таблицы записываются в этой строке. Если индекс не записывается, заполняется первая строка (n=0). Номер строки вводится непосредственно либо оператор программирует Q-параметр, содержащий индекс.

SQL INSERT

SQL INSERT генерирует новую строку в буфере набора результатов и передает подготовленные в Q-параметрах данные в новую строку.

SQL INSERT учитывает все графы, указанные в инструкции Select – графы таблицы, не учитываемые в инструкции Select, заполняются стандартными значениями.

SQL
INSERT

- ▶ **Номер параметра результата:** Q-параметр, в который SQL-сервер сообщает результат:
 - 0: ошибка не появилась
 - 1: ошибка появилась (неверный Handle, выход за пределы диапазона значений выше или ниже или ошибочный формат данных)
- ▶ **База данных: SQL-доступ-ID:** Q-параметр, с **Handle** для идентификации буфера набора результатов (см. также SQL SELECT).

Пример: Номер строки передается в Q-параметре

```
11 SQL BIND Q881
"TAB_EXAMPLE.MESS_NR"
12 SQL BIND Q882 "TAB_EXAMPLE.MESS_X"
13 SQL BIND Q883 "TAB_EXAMPLE.MESS_Y"
14 SQL BIND Q884 "TAB_EXAMPLE.MESS_Z"
...
20 SQL Q5 "SELECT
MESS_NR,MESS_X,MESS_Y, MESS_Z FROM
TAB_EXAMPLE"
...
30 SQL FETCH Q1 HANDLE Q5 INDEX+Q2
...
40 SQL UPDATE Q1 HANDLE Q5 INDEX+Q2
```

Пример: номер строки программируется напрямую

```
...
40 SQL UPDATE Q1 HANDLE Q5 INDEX5
```

Пример: Номер строки передается в Q-параметре

```
11 SQL BIND Q881
"TAB_EXAMPLE.MESS_NR"
12 SQL BIND Q882 "TAB_EXAMPLE.MESS_X"
13 SQL BIND Q883 "TAB_EXAMPLE.MESS_Y"
14 SQL BIND Q884 "TAB_EXAMPLE.MESS_Z"
...
20 SQL Q5 "SELECT
MESS_NR,MESS_X,MESS_Y, MESS_Z FROM
TAB_EXAMPLE"
...
40 SQL INSERT Q1 HANDLE Q5
```


SQL COMMIT

SQL COMMIT передает все имеющиеся в буфере Result-set строки обратно в таблицу. Назначенная с помощью SELECT...FOR UPDATE блокировка отменяется.

Назначенный в инструкции SQL SELECT Handle становится недействительным.

SQL
COMMIT

- ▶ **Номер параметра результата:** Q-параметр, в который SQL-сервер сообщает результат:
0: ошибка не появилась
1: ошибка появилась (неверный Handle или те же самые данные в столбцах, в который требуются однозначные данные)
- ▶ **База данных: SQL-доступ-ID:** Q-параметр, с Handle для идентификации буфера набора результатов (см. также SQL SELECT).

SQL ROLLBACK

Выполнение SQL ROLLBACK зависит от того, программировался ли ИНДЕКС:

- **ИНДЕКС не запрограммирован:** буфер набора результатов не записывается в таблицу (имеющиеся изменения/дополнения теряются). Транзакция завершается – назначенный в SQL SELECT Handle теряет свою важность. Типичное использование: оператор заканчивает транзакцию в режиме с правом чтения.
- **ИНДЕКС запрограммирован:** выделенная строка сохраняется – все другие строки удаляются из Result-set. Транзакция не заканчивается. Установленная с SELECT...FOR UPDATE блокировка сохраняется для выделенной строки – для всех остальных строк она отменяется.

SQL
ROLLBACK

- ▶ **Номер параметра результата:** Q-параметр, в который SQL-сервер сообщает результат:
0: ошибка не появилась
1: ошибка появилась (неверный Handle)
- ▶ **База данных: SQL-доступ-ID:** Q-параметр, с Handle для идентификации буфера набора результатов (см. также SQL SELECT).
- ▶ **База данных: индекс к SQL-результату:** строка, которая должна сохраняться в буфере набора результатов. Номер строки вводится непосредственно либо оператор программирует Q-параметр, содержащий индекс.

Пример:

```
11 SQL BIND Q881
"TAB_EXAMPLE.MESS_NR"
12 SQL BIND Q882 "TAB_EXAMPLE.MESS_X"
13 SQL BIND Q883 "TAB_EXAMPLE.MESS_Y"
14 SQL BIND Q884 "TAB_EXAMPLE.MESS_Z"
...
20 SQL Q5 "SELECT
MESS_NR,MESS_X,MESS_Y, MESS_Z FROM
TAB_EXAMPLE"
...
30 SQL FETCH Q1 HANDLE Q5 INDEX+Q2
...
40 SQL UPDATE Q1 HANDLE Q5 INDEX+Q2
...
50 SQL COMMIT Q1 HANDLE Q5
```

Пример:

```
11 SQL BIND Q881
"TAB_EXAMPLE.MESS_NR"
12 SQL BIND Q882 "TAB_EXAMPLE.MESS_X"
13 SQL BIND Q883 "TAB_EXAMPLE.MESS_Y"
14 SQL BIND Q884 "TAB_EXAMPLE.MESS_Z"
...
20 SQL Q5 "SELECT
MESS_NR,MESS_X,MESS_Y, MESS_Z FROM
TAB_EXAMPLE"
...
30 SQL FETCH Q1 HANDLE Q5 INDEX+Q2
...
50 SQL ROLLBACK Q1 HANDLE Q5
```






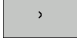
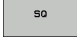

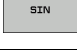
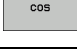




8.10 Непосредственный ввод формулы

Ввод формулы

При помощи клавиш Softkey оператор может вводить непосредственно в программу обработки математические формулы, содержащие несколько арифметических операций.

Математические функции появляются при нажатии клавиши Softkey ФОРМУЛА. Система ЧПУ показывает следующие клавиши Softkey на нескольких панелях:

Логическая функция	Softkey
Сложение например, Q10 = Q1 + Q5	
Вычитание например, Q25 = Q7 - Q108	
Умножение например, Q12 = 5 * Q5	
Деление например, Q25 = Q1 / Q2	
Открытие скобки например, Q12 = Q1 * (Q2 + Q3)	
Закрытие скобки например, Q12 = Q1 * (Q2 + Q3)	
Возвести значение в квадрат (англ. square) например, Q15 = SQ 5	
Извлечь корень (англ. square root) например, Q22 = SQRT 25	
Синус угла например, Q44 = SIN 45	
Косинус угла например, Q45 = COS 45	
Тангенс угла например, Q46 = TAN 45	
Арксинус Обратная функция синуса; определить угол из соотношения "противолежащий катет/гипотенуза" например, Q10 = ASIN 0,75	



Логическая функция	Softkey
Аркосинус Обратная функция косинуса; определить угол из соотношения "прилежащий катет/гипотенуза" например, $Q11 = \text{ACOS } Q40$	ACOS
Арктангенс Обратная функция тангенса; определить угол из соотношения "противолежащий катет/прилежащий катет" например, $Q12 = \text{ATAN } Q50$	ATAN
Возведение значения в степень например, $Q15 = 3^3$	^
Константа PI (3,14159) например, $Q15 = \text{PI}$	PI
Натуральный логарифм (LN) числа Базовое число 2,7183 например, $Q15 = \text{LN } Q11$	LN
Получить логарифм числа, базовое число 10 например, $Q33 = \text{LOG } Q22$	LOG
Показательная функция, 2,7183 в степени n например, $Q1 = \text{EXP } Q12$	EXP
Отрицание значений (умножение на -1) например, $Q2 = \text{NEG } Q1$	NEG
Отбрасывание разрядов после запятой Образование целого (числа) например, $Q3 = \text{INT } Q42$	INT
Образование абсолютного значения числа например, $Q4 = \text{ABS } Q22$	ABS
Отбрасывание разрядов до запятой Фракционирование например, $Q5 = \text{FRAC } Q23$	FRAC
Проверка знака числа например, $Q12 = \text{SGN } Q50$ Если обратное значение $Q12 = 1$, то $Q50 \geq 0$ Если обратное значение $Q12 = -1$, то $Q50 < 0$	SGN
Рассчитать значение по модулю (остаток деления) например, $Q12 = 400 \% 360$ Результат: $Q12 = 40$	%



Правила вычислений

Для программирования математических формул действуют следующие правила:

Расчет точки перед чертой

$$12 \quad Q1 = 5 * 3 + 2 * 10 = 35$$

1-ый шаг исчисления $5 * 3 = 15$

2-ой шаг исчисления $2 * 10 = 20$

3-ий шаг исчисления $15 + 20 = 35$

или

$$13 \quad Q2 = SQ 10 - 3^3 = 73$$

1-ый шаг исчисления 10 возвести в квадрат = 100

2-ой шаг исчисления 3 возвести в степень 3 = 27

3-ий шаг исчисления $100 - 27 = 73$

Закон распределения

Закон распределения при вычислениях в скобках

$$a * (b + c) = a * b + a * c$$



Пример ввода

Вычислить угол с арктангенсом из противоположного катета (Q12) и прилежащего катета (Q13); результат присвоить параметру Q25:



Выбор ввода формулы: нажмите клавишу Q и клавишу Softkey ФОРМУЛА или воспользуйтесь быстрым доступом:



Нажмите клавишу Q на ASCII-клавиатуре

НОМЕР ПАРАМЕТРА РЕЗУЛЬТАТА?



25

Введите номер параметра



Переключите панель Softkey и выберите функцию арктангенса



Снова переключите панель Softkey и откройте скобки



12

Введите Q-параметр с номером 12



Выберите деление



13

Введите Q-параметр с номером 13



Закройте скобки и завершите ввод формулы

Пример NC-кадра

37 Q25 = ATAN (Q12/Q13)



8.11 Параметры строки

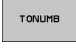



Функции обработки строки

Обработку строки (англ. string = последовательность знаков) с использованием QS-параметров можно применять для создания переменной последовательности знаков. Такие последовательности знаков можно выводить, например, с помощью функции FN 16:F-PRINT для создания различных протоколов.

Параметру строки знаков можно присвоить строку символов (буквы, цифры, специальные символы, контрольные символы и пустые символы) длиной до 256 знаков. Присвоенные или считанные значения можно далее обрабатывать и проверять при помощи описанных ниже функций. Как и в случае программирования Q-параметров у оператору доступно всего 2000 QS-параметров (смотри также „Принцип действия и обзор функций” на странице 246).

В функциях Q-параметров ФОРМУЛА СТРОКИ и ФОРМУЛА содержатся разные функции для обработки параметров строк.

Функции ФОРМУЛЫ СТРОКИ	Softkey	Страница
Присвоение параметров строки		Стр. 299
Соединение параметров строки в цепочку		Стр. 299
Преобразование цифрового значения в параметр строки		Стр. 301
Копирование части строки из параметра строки		Стр. 302

Функции строки в функции ФОРМУЛА	Softkey	Страница
Преобразование параметра строки в цифровое значение		Стр. 303
Проверка параметра строки		Стр. 304
Определение длины параметра строки		Стр. 305
Сравнение алфавитной последовательности		Стр. 306



Если используется функция ФОРМУЛА СТРОКИ, то результатом арифметических расчетов всегда является строка. Если используется функция ФОРМУЛА, то результатом арифметических расчетов всегда является цифровое значение.



Присвоение параметров строки

Перед тем, как использовать переменные строки, их следует присвоить. Для этого применяется команда **DECLARE STRING**.

SPEC
FCT

- ▶ Активируйте панель Softkey со специальными функциями

ПРОГРАММ.
ФУНКЦИИ

- ▶ Выберите меню для функций определения различных функций открытого текста

ФУНКЦИИ
СТР. - ЗНАКОВ

- ▶ Выберите функции строки

DECLARE
STRING

- ▶ Выберите функцию **DECLARE STRING**

Пример NC-кадра:

```
37 DECLARE STRING QS10 = "ЗАГОТОВКА"
```



Соединение параметров строки в цепочку

С помощью оператора цепочки (параметр строки || параметр строки) можно соединять несколько параметров строки друг с другом.



- ▶ Активируйте панель Softkey со специальными функциями
- ▶ Выберите меню для функций определения различных функций открытого текста
- ▶ Выберите функции строки
- ▶ Выберите функцию ФОРМУЛА СТРОКИ
- ▶ Введите номер параметра строки, под которым ЧПУ должна сохранить сцепленную строку, подтвердите ввод нажатием клавиши ENT
- ▶ Введите номер параметра строки, в котором сохраняется **первая** часть строки, подтвердите ввод нажатием клавиши ENT ЧПУ покажет на экране символ сцепления ||
- ▶ Подтвердите нажатием клавиши ENT
- ▶ Введите номер параметра строки, в котором сохраняется **вторая** часть строки, подтвердите ввод нажатием клавиши ENT
- ▶ Повторяйте операцию до тех пор, пока не будут выбраны все сцепленные части строк. Завершите процесс нажатием клавиши END

Пример: QS10 должен содержать полный текст из QS12, QS13 и QS14

```
37 QS10 = QS12 || QS13 || QS14
```


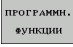
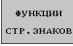
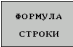

Содержание параметров:

- QS12: заготовка
- QS13: состояние:
- QS14: брак
- QS10: состояние заготовки: брак



Преобразование цифрового значения в параметр строки

Функция **TOCHAR** осуществляет преобразование цифрового значения в параметр строки. Таким образом, можно сцеплять числовые значения с переменными строк.

-  ▶ Активируйте панель Softkey со специальными функциями
-  ▶ Выберите меню для функций определения различных функций открытого текста
-  ▶ Выберите функции строки
-  ▶ Выберите функцию ФОРМУЛА СТРОКИ
-  ▶ Введите номер параметра строки, под которым ЧПУ должна сохранить сцепленную строку, подтвердите ввод нажатием кнопки ENT
- ▶ Выберите функцию преобразования цифрового значения в параметр строки
- ▶ Введите число или желаемый Q-параметр, который ЧПУ должна преобразовать, нажатием кнопки ENT подтвердите ввод
- ▶ Если требуется ввести количество разрядов после запятой, которые ЧПУ должна преобразовать, подтвердите ввод клавишей ENT
- ▶ Закройте скобки нажатием кнопки ENT и завершите ввод нажатием кнопки END

Пример: преобразуйте параметр Q50 в параметр строки QS11, используйте при этом 3 десятичных места

37 QS11 = TOCHAR (DAT+Q50 DECIMALS3)



Копирование части строки из параметра строки

Используя функцию **SUBSTR**, можно считывать определенный фрагмент параметра строки.

СПЕЦ
ФСТ

- ▶ Активируйте панель Softkey со специальными функциями

ПРОГРАММ.
ФУНКЦИИ

- ▶ Выберите меню для функций определения различных функций открытого текста

ФУНКЦИИ
СТР. ЗНАКОВ

- ▶ Выберите функции строки

ФОРМУЛА
СТРОКИ

- ▶ Выберите функцию ФОРМУЛА СТРОКИ
- ▶ Введите номер параметра, под которым система ЧПУ должна сохранить скопированную последовательность знаков, подтвердите ввод нажатием клавиши ENT

SUBSTR

- ▶ Выберите функцию для вырезания части строки
- ▶ Введите номер QS-параметра, из которого следует скопировать часть строки, подтвердите ввод нажатием кнопки ENT
- ▶ Введите номер места, с которого следует начать копирование части строки, подтвердите ввод нажатием клавиши ENT
- ▶ Введите количество знаков, которое следует скопировать, подтвердите ввод нажатием клавиши ENT
- ▶ Закройте скобки нажатием кнопки ENT и завершите ввод нажатием кнопки END



Следует следить за тем, чтобы первый знак в последующем тексте стоял на 0 месте.

Пример: из параметра строки **QS10** считывается подстрока длиной в четыре знака (**LEN4**), начиная с третьей позиции (**BEG2**)

```
37 QS13 = SUBSTR ( SRC_QS10 BEG2 LEN4 )
```



Преобразование параметра строки в цифровое значение

Функция **TONUMB** осуществляет преобразование параметра строки в цифровое значение. Преобразуемое значение должно состоять только из числовых значений.



Подвергаемый преобразованию QS-параметр может содержать только одно числовое значение, в противном случае система ЧПУ выдает сообщение об ошибке.



▶ Выберите функции Q-параметров



▶ Выберите функцию ФОРМУЛА

▶ Введите номер параметра, под которым система ЧПУ должна сохранить цифровое значение, подтвердите ввод нажатием клавиши ENT



▶ Переключите панель Softkey



▶ Выберите функцию преобразования параметра строки в цифровое значение

▶ Введите номер QS-параметра, который система ЧПУ должна преобразовать, нажатием кнопки ENT подтвердите ввод

▶ Закройте скобки нажатием кнопки ENT и завершите ввод нажатием кнопки END

Пример: преобразование параметра строки QS11 в числовой параметр Q82

```
37 Q82 = TONUMB ( SRC_QS11 )
```



Проверка параметра строки

Используя функцию INSTR, можно проверить, содержит ли один параметр строки другой параметр строки и если содержит, то где именно.



- ▶ Выберите функции Q-параметров



- ▶ Выберите функцию ФОРМУЛА
- ▶ Введите номер Q-параметра, в который система ЧПУ должна сохранить место начала искомого текста. Подтвердите ввод нажатием клавиши ENT



- ▶ Переключите панель Softkey



- ▶ Выберите функцию проверки параметра строки
- ▶ Введите номер QS-параметра, в который система ЧПУ должна сохранить место начала искомого текста. Подтвердите ввод нажатием кнопки ENT
- ▶ Введите номер QS-параметра, поиск которого должна провести система ЧПУ, подтвердите ввод нажатием кнопки ENT
- ▶ Введите номер места, с которого система ЧПУ должна начать поиск части строки, подтвердите ввод нажатием клавиши ENT
- ▶ Закройте скобки нажатием кнопки ENT и завершите ввод нажатием кнопки END



Следует следить за тем, чтобы первый знак в последующем тексте стоял на 0 месте.

Если система ЧПУ не находит искомую часть строки, в параметрах результата сохраняется весь отрезок строки, в котором выполнялся поиск (отсчет начинается с 1).

Если искомая часть строки повторяется многократно, система ЧПУ указывает первое место, в котором она нашла часть строки.

Пример: провести в QS10 поиск текста, сохраненного в параметре QS13. Поиск начинается с третьего места

```
37 Q50 = INSTR ( SRC_QS10 SEA_QS13 BEG 2 )
```



Определение длины параметра строки

Функция **STRLEN** указывает на длину текста, сохраненного в выбранном оператором параметре строки.



▶ Выберите функции Q-параметров



▶ Выберите функцию ФОРМУЛА

▶ Введите номер Q-параметра, в который система ЧПУ должна сохранять значение определяемой длины строки, подтвердите ввод нажатием клавиши ENT



▶ Переключите панель Softkey



▶ Выберите функцию определения длины текста в параметре строки

▶ Введите номер QS-параметра, длину которого система ЧПУ должна определить, подтвердите ввод нажатием кнопки ENT

▶ Закройте скобки нажатием кнопки ENT и завершите ввод нажатием кнопки END

Пример: определение длины QS15

```
37 Q52 = STRLEN ( SRC_QS15 )
```



Сравнение алфавитных последовательностей

Используя функцию `STRCOMP`, можно сравнивать алфавитные последовательности параметров строки.



- ▶ Выберите функции Q-параметров
- ▶ Выберите функцию ФОРМУЛА
- ▶ Введите номер Q-параметра, в который система ЧПУ должна сохранить результат сравнения, подтвердите ввод нажатием клавиши ENT
- ▶ Переключите панель Softkey
- ▶ Выберите функцию сравнения параметров строки
- ▶ Введите номер первого QS-параметра, для которого система ЧПУ должна провести его сравнение с другими, подтвердите ввод нажатием кнопки ENT
- ▶ Введите номер второго QS-параметра, для которого система ЧПУ должна провести его сравнение с другими, подтвердите ввод нажатием кнопки ENT
- ▶ Закройте скобки нажатием кнопки ENT и завершите ввод нажатием кнопки END



Система ЧПУ выдаст следующие результаты:

- 0: сравненные QS-параметры идентичны
- +1: в алфавитном порядке первый QS-параметр находится **перед** вторым QS-параметром
- -1: в алфавитном порядке первый QS-параметр находится **за** вторым QS-параметром

Пример: сравнение алфавитной последовательности QS12 и QS14




```
37 Q52 = STRCOMP ( SRC_QS12 SEA_QS14 )
```



Считывание машинных параметров

С помощью функции **CFGREAD** можно считать машинные параметры системы ЧПУ как цифровые значения или как строки.

Для считывания одного машинного параметра необходимо определить имя параметра, объект параметра и при наличии имя группы и оглавление в редакторе конфигурации системы ЧПУ:

Тип	Значение	Пример	Символ
Key (ключ)	Имя группы машинных параметров (при наличии)	CH_NC	
Entität (смысл)	Объект параметра (имя начинается с "Cfg...")	CfgGeoCycle	
Attribut (атрибут)	Имя машинного параметра	displaySpindleErr	
Index (оглавление)	Список машинных параметров (при наличии)	[0]	



Способ отображения имеющихся параметров можно изменить в редакторе конфигураций для параметров пользователя. Согласно стандартным настройкам параметры отображаются в виде кратких текстов-пояснений. Чтобы фактические системные имена параметров отображались на дисплее, нажмите кнопку режима разделения дисплея, а затем клавишу Softkey **ОТОБРАЗИТЬ СИСТЕМНЫЕ ИМЕНА**. Действуйте так же, чтобы снова войти в стандартный режим отображения.

Перед тем, как считать машинный параметр с помощью функции **CFGREAD**, вы должны задать QS-параметр с атрибутом, смыслом и ключом.

Следующие параметры запрашиваются в диалоге функции **CFGREAD**:

- **KEY_QS**: имя группы (Key) машинных параметров
- **TAG_QS**: имя объекта (Entität) машинных параметров
- **ATR_QS**: имя (Attribut) машинных параметров
- **IDX**: список машинных параметров



Считывание строки машинных параметров

Сохранение содержимого машинных параметров в виде строки в одном QS-параметре:

СПЕС
ФСТ

ПРОГРАММ.
ФУНКЦИИ

ФУНКЦИИ
СТР. ЗНАКОВ

ФОРМУЛА
СТРОКИ

- ▶ Активируйте панель Softkey со специальными функциями
- ▶ Выберите меню для функций определения различных функций открытого текста
- ▶ Выберите функции строки
- ▶ Выберите функцию ФОРМУЛА СТРОКИ
- ▶ Введите номер параметра строки, под которым ЧПУ должна сохранить сцепленную строку, подтвердите ввод нажатием клавиши ENT
- ▶ Выберите функцию CFGREAD
- ▶ Введите номера параметров строки для ключа, смысла и атрибута, подтвердите ввод кнопкой ENT
- ▶ При необходимости введите номер для списка или закройте диалог с помощью NO ENT
- ▶ Закройте скобки нажатием кнопки ENT и завершите ввод нажатием кнопки END

Пример: считывание обозначения четвертой оси в виде строки

Настройки параметров в редакторе конфигурации

Настройки дисплея
CfgDisplayData
axisDisplayOrder
от [0] до [5]

14 DECLARE STRING QS11 = ""	Присвоение строчного параметра для ключа
15 DECLARE STRING QS12 = "CfgDisplayData"	Присвоение строчного параметра для смысла
16 DECLARE STRING QS13 = "axisDisplayOrder"	Присвоение строчного параметра для имени параметра
17 QS1 = CFGREAD(KEY_QS11 TAG_QS12 ATR_QS13 IDX3)	Считывание машинных параметров



Считывание цифрового значения одного из машинных параметров

Сохранение значения машинного параметра в виде цифрового значения в одном Q-параметре:



- ▶ Выберите функции Q-параметров
- ▶ Выберите функцию ФОРМУЛА
- ▶ Выберите меню для функций определения различных функций открытого текста
- ▶ Введите номер Q-параметра, в котором ЧПУ должна машинный параметр, подтвердите ввод кнопкой ENT
- ▶ Выберите функцию CFGREAD
- ▶ Введите номера параметров строки для ключа, смысла и атрибута, подтвердите ввод кнопкой ENT
- ▶ При необходимости введите номер для списка или закройте диалог с помощью NO ENT
- ▶ Закройте скобки нажатием кнопки ENT и завершите ввод нажатием кнопки END

Пример: считывание коэффициента перекрытия в Q-параметр

Настройки параметров в редакторе конфигурации

```
ChannelSettings
CH_NC
CfgGeoCycle
pocketOverlap
```

14 DECLARE STRING QS11 = "CH_NC"	Присвоение параметра строки для ключа
15 DECLARE STRING QS12 = "CfgGeoCycle"	Присвоение параметра строки для смысла
16 DECLARE STRING QS13 = "pocketOverlap"	Присвоение строчного параметра для имени параметра
17 Q50 = CFGREAD(KEY_QS11 TAG_QS12 ATR_QS13)	Считывание машинных параметров



8.12 Q-параметры с заданными значениями

За Q-параметрами с Q100 по Q199 система ЧПУ закрепляет значения. Q-параметрам присваиваются:

- значения из PLC
- данные об инструменте и шпинделе
- данные об эксплуатационном состоянии
- результаты измерений из циклов измерительного щупа и т.п.

Система ЧПУ сохраняет заданные Q-параметры Q108, Q114 и Q115 - Q117 в единицах измерения текущей программы.



Q-параметры с заданными значениями (QS-параметры) с Q100 и по Q199 (с QS100 по QS199) не должны использоваться в NC-программах в качестве параметров расчетов, так как это может стать причиной неблагоприятного результата.

Значения из PLC: с Q100 по Q107

Система ЧПУ использует параметры с Q100 по Q107, для копирования значения из PLC в NC-программу.

Активный радиус инструмента: Q108

Активное значение радиуса инструмента присваивается Q108. В состав Q108 входят:

- радиус инструмента R (таблица инструментов или TOOL DEF-кадр)
- дельта-значение DR из таблицы инструментов
- дельта-значение DR из TOOL CALL-кадра



ЧПУ сохраняет в памяти активный радиус инструмента, в том числе при перерыве в электроснабжении.



Ось инструментов: Q109

Значение параметра Q109 зависит от текущей оси инструментов:

Ось инструмента	Значение параметра
Ось инструмента не определена	Q109 = -1
X-ось	Q109 = 0
Y-ось	Q109 = 1
Z-ось	Q109 = 2
U-ось	Q109 = 6
V-ось	Q109 = 7
W-ось	Q109 = 8

Состояние шпинделя: Q110

Значение параметра Q110 зависит от последней запрограммированной M-функции для шпинделя:

M-функция	Значение параметра
Состояние шпинделя не определено	Q110 = -1
M3: шпиндель ВКЛ, по часовой стрелке	Q110 = 0
M4: шпиндель ВКЛ, против часовой стрелки	Q110 = 1
M5 после M3	Q110 = 2
M5 после M4	Q110 = 3

Подача СОЖ: Q111

M-функция	Значение параметра
M8: Подача СОЖ ВКЛ	Q111 = 1
M9: Подача СОЖ ВЫКЛ	Q111 = 0

Коэффициент перекрытия: Q112

Система ЧПУ присваивает Q112 коэффициент перекрытия при фрезеровании карманов (pocketOverlap).



Размеры, указанные в программе: Q113

Значение параметра Q113 при вложении подпрограмм с PGM CALL зависит от размеров, указанных в той программе, которая первой вызывает другую программу.

Размеры, указанные в главной программе	Значение параметра
Метрическая система (мм)	Q113 = 0
Система измерения в дюймах (дюйм)	Q113 = 1

Длина инструмента: Q114

Текущее значение длины инструмента присваивается Q114.



ЧПУ сохраняет в памяти активную длину инструмента, в том числе при перерыве в электроснабжении.

Координаты после ощупывания во время выполнения программы

Параметры с Q115 по Q119 после запрограммированного измерения с помощью трехмерного измерительного щупа содержат координаты положения шпинделя в момент ощупывания. Координаты относятся к точке привязки, активной в ручном режиме работы.

Значения длины измерительного стержня и радиуса наконечника щупа для этих координат не учитываются.

Ось координат	Значение параметра
X-ось	Q115
Y-ось	Q116
Z-ось	Q117
IV-я ось зависит от станка	Q118
V-я ось зависит от станка	Q119



Отклонение фактического значения от заданного при автоматическом измерении инструмента с помощью ТТ 130

Отклонение фактического значения от заданного	Значение параметра
Длина инструмента	Q115
Радиус инструмента	Q116

Наклон плоскости обработки с помощью углов заготовки: координаты, рассчитанные системой ЧПУ для осей вращения

Координаты	Значение параметра
А-ось	Q120
В-ось	Q121
С-ось	Q122



Результаты измерения циклов измерительного щупа (см. также руководство пользователя "Циклы измерительных щупов")

Измеренные фактические значения	Значение параметра
Угол прямой	Q150
Центр на главной оси	Q151
Центр на вспомогательной оси	Q152
Диаметр	Q153
Длина кармана	Q154
Ширина кармана	Q155
Длина выбранной в цикле оси	Q156
Положение средней оси	Q157
Угол А-оси	Q158
Угол В-оси	Q159
Координата выбранной в цикле оси	Q160

Установленное отклонение	Значение параметра
Центр на главной оси	Q161
Центр на вспомогательной оси	Q162
Диаметр	Q163
Длина кармана	Q164
Ширина кармана	Q165
Измеренная длина	Q166
Положение средней оси	Q167

Определенные пространственные углы	Значение параметра
Поворот вокруг А-оси	Q170
Поворот вокруг В-оси	Q171
Поворот вокруг С-оси	Q172



Состояние заготовки	Значение параметра
Хорошо	Q180
Дополнительная обработка	Q181
Брак	Q182

Измеренное отклонение с циклом 440	Значение параметра
X-ось	Q185
Y-ось	Q186
Z-ось	Q187
Отметка для циклов	Q188

Измерение инструмента при помощи лазера BLUM	Значение параметра
Зарезервирован	Q190
Зарезервирован	Q191
Зарезервирован	Q192
Зарезервирован	Q193

Зарезервирован для внутреннего использования	Значение параметра
Отметка для циклов	Q195
Отметка для циклов	Q196
Отметка для циклов (графическое изображение обработки)	Q197
Номер последнего активного цикла измерения	Q198

Состояние измерения инструмента с помощью TT	Значение параметра
Инструмент в пределах допуска	Q199 = 0,0
Инструмент изношен (LTOL/RTOL превышен)	Q199 = 1,0
Инструмент сломан (LBREAK/RBREAK превышен)	Q199 = 2,0

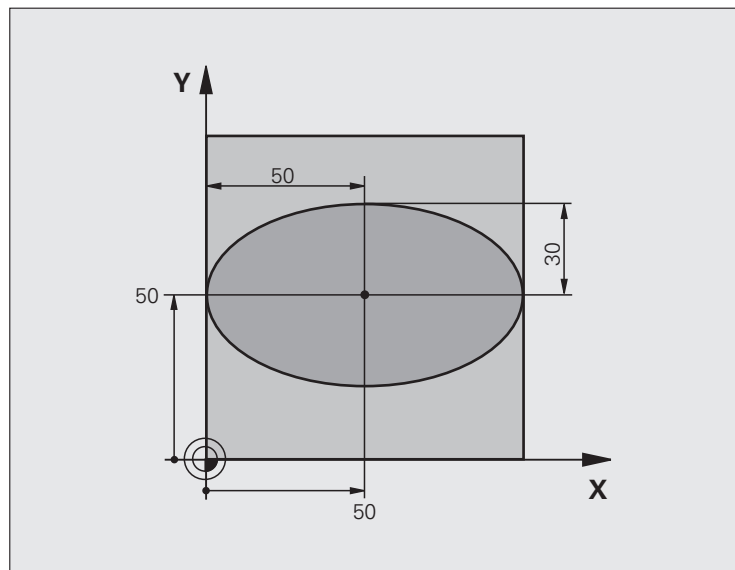


8.13 Примеры программирования

Пример: эллипс

Отработка программы

- Контур эллипса состоит из большого количества небольших отрезков прямой (определяемых в Q7). Чем больше расчетных шагов установлено, тем более гладким будет контур.
- Направление фрезерования устанавливается при помощи стартового и конечного угла на поверхности:
 Направление обработки по часовой стрелке:
 Стартовый угол > Конечный угол
 Направление обработки против часовой стрелки:
 Стартовый угол < Конечный угол
- Радиус инструмента не учитывается



0 BEGIN PGM ELLIPSE MM	
1 FN 0: Q1 = +50	Центр X-оси
2 FN 0: Q2 = +50	Центр Y-оси
3 FN 0: Q3 = +50	Полуось X
4 FN 0: Q4 = +30	Полуось Y
5 FN 0: Q5 = +0	Стартовый угол на плоскости
6 FN 0: Q6 = +360	Конечный угол на плоскости
7 FN 0: Q7 = +40	Количество расчетных шагов
8 FN 0: Q8 = +0	Угловое положение эллипса
9 FN 0: Q9 = +5	Глубина фрезерования
10 FN 0: Q10 = +100	Подача на глубину
11 FN 0: Q11 = +350	Подача фрезерования
12 FN 0: Q12 = +2	Безопасное расстояние для предварительного позиционирования
13 BLK FORM 0.1 Z X+0 Y+0 Z-20	Определение заготовки
14 BLK FORM 0.2 X+100 Y+100 Z+0	
15 TOOL CALL 1 Z S4000	Вызов инструмента
16 L Z+250 R0 FMAX	Отвод инструмента



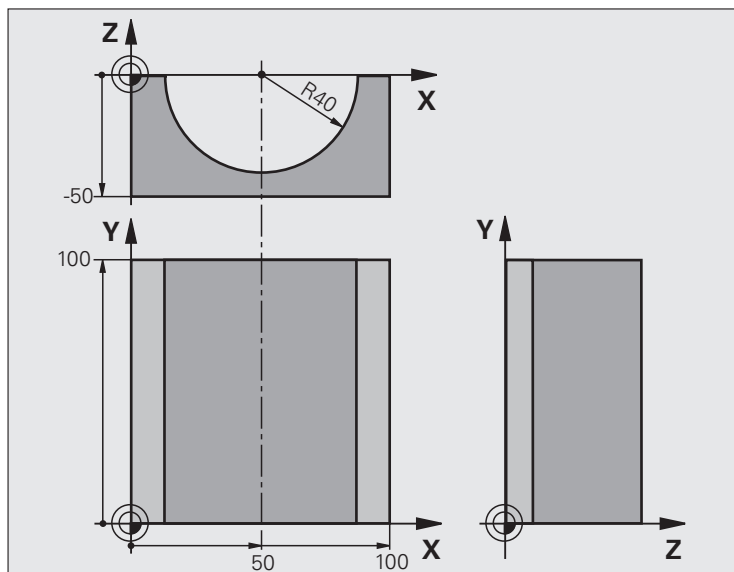
17 CALL LBL 10	Вызов обработки
18 L Z+100 R0 FMAX M2	Отвод инструмента, конец программы
19 LBL 10	Подпрограмма 10: обработка
20 CYCL DEF 7.0 НУЛЕВАЯ ТОЧКА	Перемещение нулевой точки в центр эллипса
21 CYCL DEF 7.1 X+Q1	
22 CYCL DEF 7.2 Y+Q2	
23 CYCL DEF 10.0 ВРАЩЕНИЕ	Пересчет углового положения на плоскости
24 CYCL DEF 10.1 ROT+Q8	
25 Q35 = (Q6 - Q5) / Q7	Расчет шага угла
26 Q36 = Q5	Копирование стартового угла
27 Q37 = 0	Установка счетчика резки
28 Q21 = Q3 * COS Q36	Расчет X-координаты точки старта
29 Q22 = Q4 * SIN Q36	Расчет Y-координаты точки старта
30 L X+Q21 Y+Q22 R0 FMAX M3	Подвод к стартовой точке на плоскости
31 L Z+Q12 R0 FMAX	Предварительное позиционирование на безопасное расстояние по оси шпинделя
32 L Z-Q9 R0 FQ10	Перемещение на глубину обработки
33 LBL 1	
34 Q36 = Q36 + Q35	Актуализация угла
35 Q37 = Q37 + 1	Актуализация счетчика резки
36 Q21 = Q3 * COS Q36	Расчет текущей X-координаты
37 Q22 = Q4 * SIN Q36	Расчет текущей Y-координаты
38 L X+Q21 Y+Q22 R0 FQ11	Подвод к следующей точке
39 FN 12: IF +Q37 LT +Q7 GOTO LBL 1	Запрос, готово ли; если нет, то возврат к LBL 1
40 CYCL DEF 10.0 VRASHENIE	Сброс вращения
41 CYCL DEF 10.1 ROT+0	
42 CYCL DEF 7.0 НУЛЕВАЯ ТОЧКА	Сброс смещения нулевой точки
43 CYCL DEF 7.1 X+0	
44 CYCL DEF 7.2 Y+0	
45 L Z+Q12 R0 FMAX	Отвод на безопасное расстояние
46 LBL 0	Конец подпрограммы
47 END PGM ELLIPSE MM	



Пример: цилиндр вогнутый, выполненный с помощью радиусной фрезы

Отработка программы

- Программа работает только с радиусной фрезой, длина инструмента принята относительно центра наконечника щупа
- Контур цилиндра выстраивается из большого количества небольших отрезков прямой (определяемых через Q13). Чем больше определено шагов резки, тем более сглаженным будет контур.
- Цилиндр фрезеруется продольной резкой (здесь: параллельно к Y-оси)
- Направление фрезерования определяется стартовым углом и конечным углом в пространстве:
 Направление обработки по часовой стрелке:
 Стартовый угол > Конечный угол
 Направление обработки против часовой стрелки:
 Стартовый угол < Конечный угол
- Радиус инструмента корректируется автоматически



0 BEGIN PGM ZYLIN MM	
1 FN 0: Q1 = +50	Центр X-оси
2 FN 0: Q2 = +0	Центр Y-оси
3 FN 0: Q3 = +0	Центр Z-оси
4 FN 0: Q4 = +90	Стартовый угол в пространстве (плоскость Z/X)
5 FN 0: Q5 = +270	Конечный угол в пространстве (плоскость Z/X)
6 FN 0: Q6 = +40	Радиус цилиндра
7 FN 0: Q7 = +100	Длина цилиндра
8 FN 0: Q8 = +0	Угловое положение на плоскости X/Y
9 FN 0: Q10 = +5	Припуск на радиус цилиндра
10 FN 0: Q11 = +250	Подача на врезание
11 FN 0: Q12 = +400	Подача фрезерования
12 FN 0: Q13 = +90	Количество проходов резки
13 BLK FORM 0.1 Z X+0 Y+0 Z-50	Определение заготовки
14 BLK FORM 0.2 X+100 Y+100 Z+0	
15 TOOL CALL 1 Z S4000	Вызов инструмента
16 L Z+250 R0 FMAX	Отвод инструмента
17 CALL LBL 10	Вызов обработки
18 FN 0: Q10 = +0	Сброс припуска



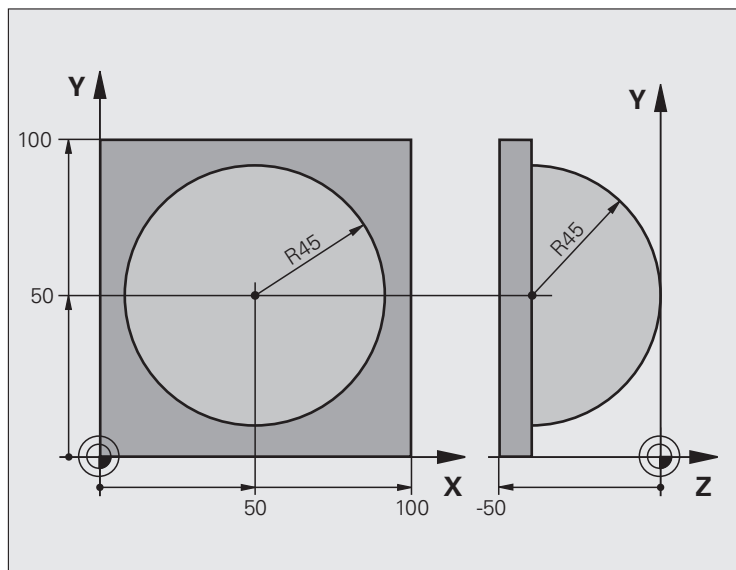
19 CALL LBL 10	Вызов обработки
20 L Z+100 R0 FMAX M2	Отвод инструмента, конец программы
21 LBL 10	Подпрограмма 10: обработка
22 Q16 = Q6 - Q10 - Q108	Расчет припуска и инструмента в привязке к радиусу цилиндра
23 FN 0: Q20 = +1	Установка счетчика резки
24 FN 0: Q24 = +Q4	Копирование стартового угла в пространстве (плоскость Z/X)
25 Q25 = (Q5 - Q4) / Q13	Расчет шага угла
26 CYCL DEF 7.0 NULEVAJA TOCHKA	Смещение нулевой точки в центр цилиндра (X-ось)
27 CYCL DEF 7.1 X+Q1	
28 CYCL DEF 7.2 Y+Q2	
29 CYCL DEF 7.3 Z+Q3	
30 CYCL DEF 10.0 VRASHENIE	Пересчет углового положения на плоскости
31 CYCL DEF 10.1 ROT+Q8	
32 L X+0 Y+0 R0 FMAX	Предварительное позиционирование на плоскости в центр цилиндра
33 L Z+5 R0 F1000 M3	Предварительное позиционирование на оси шпинделя
34 LBL 1	
35 CC Z+0 X+0	Установка полюса на Z/X-плоскости
36 LP PR+Q16 PA+Q24 FQ11	Подвод к позиции старта цилиндра, врезаясь в материал под углом
37 L Y+Q7 R0 FQ12	Продольная резка в направлении Y+
38 FN 1: Q20 = +Q20 + +1	Актуализация счетчика резки
39 FN 1: Q24 = +Q24 + +Q25	Актуализация пространственного угла
40 FN 11: IF +Q20 GT +Q13 GOTO LBL 99	Запрос, готово ли; если да, то переход в конец
41 LP PR+Q16 PA+Q24 FQ11	Проход по приближенной "дуге" для следующей продольной резки
42 L Y+0 R0 FQ12	Продольная резка в направлении Y-
43 FN 1: Q20 = +Q20 + +1	Актуализация счетчика резки
44 FN 1: Q24 = +Q24 + +Q25	Актуализация пространственного угла
45 FN 12: IF +Q20 LT +Q13 GOTO LBL 1	Запрос, готово ли; если нет, то возврат к LBL 1
46 LBL 99	
47 CYCL DEF 10.0 VRASHENIE	Сброс вращения
48 CYCL DEF 10.1 ROT+0	
49 CYCL DEF 7.0 NULEVAJA TOCHKA	Сброс смещения нулевой точки
50 CYCL DEF 7.1 X+0	
51 CYCL DEF 7.2 Y+0	
52 CYCL DEF 7.3 Z+0	
53 LBL 0	Конец подпрограммы
54 END PGM ZYLIN	



Пример: выпуклый наконечник с концевой фрезой

Отработка программы

- Программа работает только с концевой фрезой
- Контур наконечника щупа образован множеством небольших отрезков прямой (Z/X-плоскость, определяемая через параметр Q14). Чем меньший шаг угла определен, тем более сглаженным будет контур.
- Количество проходов резки по контуру определяется через шаг угла на плоскости (через Q18)
- Наконечник фрезеруется при помощи трехмерной резки снизу вверх
- Радиус инструмента корректируется автоматически



0 BEGIN PGM KUGEL MM	
1 FN 0: Q1 = +50	Центр X-оси
2 FN 0: Q2 = +50	Центр Y-оси
3 FN 0: Q4 = +90	Начальный угол, пространство (плоскость Z/X)
4 FN 0: Q5 = +0	Конечный угол в пространстве (плоскость Z/X)
5 FN 0: Q14 = +5	Шаг угла в пространстве
6 FN 0: Q6 = +45	Радиус наконечника щупа
7 FN 0: Q8 = +0	Стартовый угол, угловое положение на плоскости X/Y
8 FN 0: Q9 = +360	Конечный угол, угловое положение на плоскости X/Y
9 FN 0: Q18 = +10	Шаг угла на плоскости X/Y для черновой обработки
10 FN 0: Q10 = +5	Припуск на радиус наконечника щупа для черновой обработки
11 FN 0: Q11 = +2	Безопасное расстояние для предварительного позиционирования по оси шпинделя
12 FN 0: Q12 = +350	Подача фрезерования
13 BLK FORM 0.1 Z X+0 Y+0 Z-50	Определение заготовки
14 BLK FORM 0.2 X+100 Y+100 Z+0	
15 TOOL CALL 1 Z S4000	Вызов инструмента
16 L Z+250 R0 FMAX	Отвод инструмента



17 CALL LBL 10	Вызов обработки
18 FN 0: Q10 = +0	Сброс припуска
19 FN 0: Q18 = +5	Шаг угла на плоскости X/Y для чистовой обработки
20 CALL LBL 10	Вызов обработки
21 L Z+100 R0 FMAX M2	Отвод инструмента, конец программы
22 LBL 10	Подпрограмма 10: обработка
23 FN 1: Q23 = +Q11 + +Q6	Расчет Z-координаты для предварительного позиционирования
24 FN 0: Q24 = +Q4	Копирование начального угла в пространстве (плоскость Z/X)
25 FN 1: Q26 = +Q6 + +Q108	Ввод поправки на радиус наконечника щупа для предварительного позиционирования
26 FN 0: Q28 = +Q8	Копирование углового положения на плоскости
27 FN 1: Q16 = +Q6 + -Q10	Учитывать припуск на радиус наконечника щупа
28 CYCL DEF 7.0 NULEVAJA TOCHKA	Смещение нулевой точки в центр наконечника щупа
29 CYCL DEF 7.1 X+Q1	
30 CYCL DEF 7.2 Y+Q2	
31 CYCL DEF 7.3 Z-Q16	
32 CYCL DEF 10.0 VRASHENIE	Пересчет стартового угла при угловом положении на плоскости
33 CYCL DEF 10.1 ROT+Q8	
34 LBL 1	Предварительное позиционирование на оси шпинделя
35 CC X+0 Y+0	Установка полюса на X/Y-плоскости для предварительного позиционирования
36 LP PR+Q26 PA+Q8 R0 FQ12	Предварительное позиционирование на плоскости
37 CC Z+0 X+Q108	Установите полюс на Z/X-плоскости, со смещением на значение радиуса инструмента
38 L Y+0 Z+0 FQ12	Перемещение на глубину



8.13 Примеры программирования

39 LBL 2	
40 LP PR+Q6 PA+Q24 FQ12	Проход по приближенной “дуге” вверх
41 FN 2: Q24 = +Q24 - +Q14	Актуализация пространственного угла
42 FN 11: IF +Q24 GT +Q5 GOTO LBL 2	Запрос готова ли дуга; если нет, то возврат к LBL 2
43 LP PR+Q6 PA+Q5	Подход к конечному углу в пространстве
44 L Z+Q23 R0 F1000	Вывод инструмента по оси шпинделя
45 L X+Q26 R0 FMAX	Предварительное позиционирование для следующей дуги
46 FN 1: Q28 = +Q28 + +Q18	Актуализация углового положения на плоскости
47 FN 0: Q24 = +Q4	Сброс пространственного угла
48 CYCL DEF 10.0 VRASHENIE	Активация нового углового положения
49 CYCL DEF 10.0 ROT+Q28	
50 FN 12: IF +Q28 LT +Q9 GOTO LBL 1	
51 FN 9: IF +Q28 EQU +Q9 GOTO LBL 1	Запрос, готово ли; если нет, то возврат к LBL 1
52 CYCL DEF 10.0 VRASHENIE	Сброс вращения
53 CYCL DEF 10.1 ROT+0	
54 CYCL DEF 7.0 NULEVAJA TOCHKA	Сброс смещения нулевой точки
55 CYCL DEF 7.1 X+0	
56 CYCL DEF 7.2 Y+0	
57 CYCL DEF 7.3 Z+0	
58 LBL 0	Конец подпрограммы
59 END PGM KUGEL MM	





9

**Программирование:
дополнительные
функции**



9.1 Ввод дополнительных М-функции и STOPP-функции

Основные положения

С помощью дополнительных функций ЧПУ, также называемых М-функциями, можно управлять

- выполнением программы, например, прерыванием выполнения программы
- такими функциями станка, как включение и выключение оборотов шпинделя и подачи СОЖ
- поведением инструмента при движении по траектории



Производитель станков оставляет за собой право активировать дополнительные функции, не описанные в данном руководстве. Следуйте указаниям инструкции по обслуживанию станка.

Можно ввести до двух дополнительных М-функций в конце кадра позиционирования либо ввести их в отдельном кадре. Тогда система ЧПУ начнет диалог: **Дополнительная М-функция ?**

Обычно в окне диалога вводится только номер дополнительной функции. При некоторых дополнительных функциях диалог продолжается для того, чтобы оператор мог ввести параметры этой функции.

В режимах работы "Ручное управление" и "Эл. маховичок" дополнительные функции вводятся с помощью Softkey M.



Следует учитывать, что одни дополнительные функции активны в начале кадра позиционирования, другие - в конце, независимо от их последовательности в соответствующем NC-кадре.

Дополнительные функции действуют, начиная с того кадра, в котором они были вызваны.

Некоторые дополнительные функции действуют только в том кадре, в котором они запрограммированы. Если дополнительная функция действует не только в отдельном кадре, следует отменить эту функцию в последующем кадре с помощью отдельной М-функции, иначе она будет автоматически отменена системой ЧПУ в конце программы.



Ввод дополнительной функции в STOPP-кадре

Запрограммированный STOPP-кадр прерывает отработку программы или тест программы, например, для проверки инструмента. В STOPP-кадре можно запрограммировать дополнительную M-функцию:



- ▶ Запрограммируйте прерывание отработки программы: нажмите кнопку STOPP
- ▶ Введите дополнительную M-функцию

Примеры NC-кадров

87 STOP M6



9.2 Дополнительные функции контроля выполнения программы, шпинделя и подачи СОЖ

Обзор

M	Действие	Действие в	начале кадра	конце кадра
M0	ОСТАНОВКА выполнения программы ОСТАНОВКА шпинделя Подача СОЖ ВЫКЛ			■
M1	ОСТАНОВКА выполнения программы по выбору оператора ОСТАНОВКА шпинделя Подача СОЖ ВЫКЛ			■
M2	ОСТАНОВКА выполнения программы ОСТАНОВКА шпинделя Подача СОЖ выкл Возврат к кадру 1 Удаление индикации состояния (в зависимости от машинного параметра <code>clearMode</code>)			■
M3	Шпиндель ВКЛ по часовой стрелке		■	
M4	Шпиндель ВКЛ против часовой стрелки		■	
M5	ОСТАНОВКА шпинделя			■
M6	Смена инструмента ОСТАНОВКА шпинделя ОСТАНОВКА выполнения программы			■
M8	Подача СОЖ ВКЛ		■	
M9	Подача СОЖ ВЫКЛ			■
M13	Шпиндель ВКЛ по часовой стрелке Подача СОЖ ВКЛ		■	
M14	Шпиндель ВКЛ против часовой стрелки Подача СОЖ вкл		■	
M30	Идентично M2			■



9.3 Дополнительные функции для ввода координат

Программирование фиксированных координат станка: M91/M92

Нулевая точка шкалы

Референтная метка на шкале задает позицию нулевой точки шкалы.

Нулевая точка станка

Нулевая точка станка необходима для

- назначения ограничений для зоны перемещений (конечный выключатель ПО)
- подвода к фиксированным точкам станка (например, позиция смены инструмента)
- назначения точки привязки заготовки

Производитель станка задает расстояние от нулевой точки станка до нулевой точки шкалы для каждой оси в машинных параметрах.

Стандартная процедура работы

Система ЧПУ соотносит координаты с нулевой точкой заготовки, смотри „Назначение координат точки привязки без использования трехмерного измерительного щупа”, страница 420.

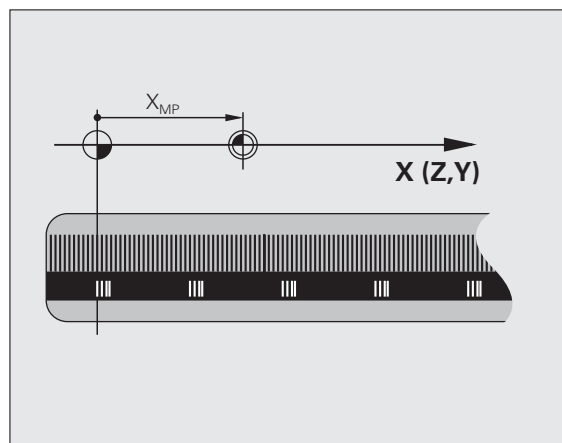
Процедура работы с M91 – нулевая точка станка

Если координаты в кадрах позиционирования должны соотноситься с нулевой точкой станка, следует ввести в этих кадрах M91.



Если в кадре M91 задаются инкрементные координаты, то эти координаты привязаны к последней запрограммированной позицией M91. Если в активной NC-программе позиция M91 не задана, координаты привязываются к текущей позиции инструмента.

ЧПУ отображает значения координат относительно нулевой точки станка. При индикации состояния необходимо переключить индикацию координат на REF, смотри „Индикация состояния”, страница 65.



Процедура работы с M92 – точка привязки станка



Кроме нулевой точки станка производитель станка может задать другую фиксированную позицию станка (точку привязки станка).

Производитель станка может установить для каждой оси расстояние от точки привязки станка до нулевой точки станка (см. инструкцию по обслуживанию станка).

Если координаты в кадрах позиционирования должны привязываться к точке привязки станка, следует ввести в этих кадрах M92.



ЧПУ правильно выполняет поправку на радиус также с M91 или M92. Тем не менее, длина инструмента при этом **не** учитывается.

Действие

M91 и M92 действуют только в тех кадрах программы, в которых M91 или M92 были заданы.

M91 и M92 действуют в начале кадра.

Точка привязки заготовки

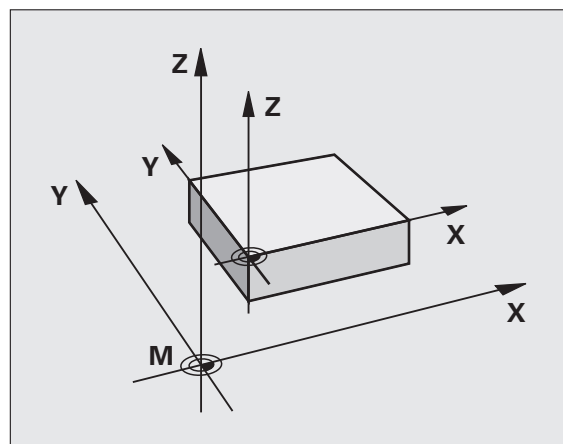
Если координаты всегда должны привязываться к нулевой точке станка, то назначение координат точки привязки для одной оси или нескольких осей может быть заблокировано.

Если назначение координат точки привязки заблокировано для всех осей, ЧПУ прекращает показывать клавишу Softkey НАЗНАЧ. КООРД. ТОЧКИ ПРИВЯЗКИ в режиме работы "Ручное управление".

На рисунке показана система координат с нулевой точкой станка и нулевой точкой заготовки.

M91/M92 в режиме работы "Тест программы"

Чтобы графически моделировать движения M91/M92, следует активировать контроль рабочего пространства и отобразить заготовку относительно установленной точки привязки, смотри „Представление заготовки в рабочем пространстве (опция ПО Advanced graphic features)”, страница 471.



Подвод к позициям в ненаклоненной системе координат при наклонной плоскости обработки: M130

Стандартная процедура работы при наклонной плоскости обработки

В кадрах позиционирования ЧПУ относит координаты к наклонной системе координат.

Процедура работы с M130

В кадрах прямых при активной наклонной плоскости обработки ЧПУ относит координаты к ненаклонной системе координат

Тогда ЧПУ позиционирует (наклоненный) инструмент на программируемую координату ненаклонной системы.



Внимание, опасность столкновения!

Последующие кадры позиций или циклы обработки снова выполняются при наклонной системе координат, что может привести к возникновению проблем в циклах обработки с абсолютным предварительным позиционированием.

Функция M130 будет разрешена только в том случае, если функция "Поворот плоскости обработки" является активной.

Действие

M130 действует в отдельных кадрах прямых без поправки на радиус инструмента.



9.4 Дополнительные функции траектории контура

Обработка небольших выступов контура: функция M97

Стандартная процедура

Система ЧПУ добавляет на участке внешнего угла контура переходную дугу. Если выступы контура слишком малы, инструмент при этом может повредить контур.

В таких местах ЧПУ прерывает отработку программы и выдает сообщение об ошибке “Радиус инструмента слишком велик”.

Процедура работы с M97

ЧПУ определяет точку пересечения траекторий для элементов контура – как для внутренних углов – и перемещает инструмент над этой точкой.

Следует программировать M97 в том кадре, в котором заданы координаты точки внешнего угла.



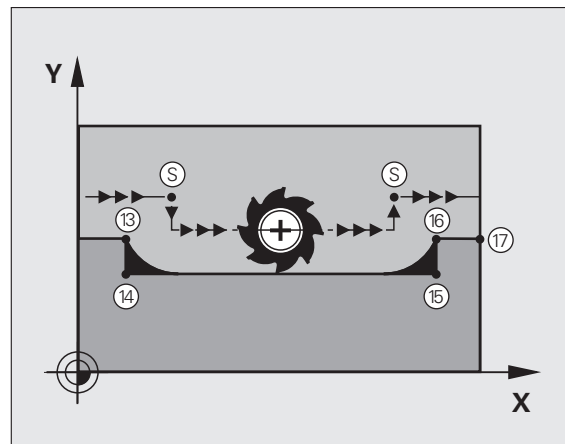
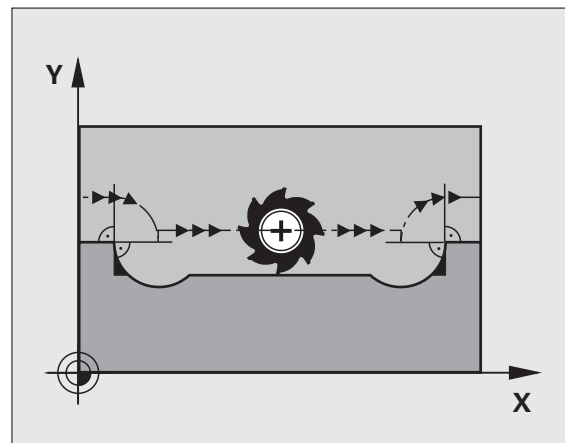
Вместо M97 следует использовать значительно более эффективную функцию M120 LA (смотри „Предварительная обработка кадров с коррекцией на радиус (LOOK AHEAD): M120 (опция ПО Miscellaneous functions)” на странице 334)!

Действие

M97 действует только в том кадре программы, в котором была запрограммирована M97.



Угол контура при использовании M97 не обрабатывается полностью. Возможно, возникнет необходимость дополнительно обработать угол контура инструментом меньшего размера.



Примеры NC-кадров

5 TOOL DEF L ... R+20	Большой радиус инструмента
...	
13 L X... Y... R... F... M97	Подвод к точке контура 13
14 L IY-0.5 ... R... F...	Обработка небольшого выступа контура 13 и 14
15 L IX+100 ...	Подвод к точке контура 15
16 L IY+0.5 ... R... F... M97	Обработка небольшого выступа контура 15 и 16
17 L X... Y...	Подвод к точке контура 17



Полная обработка разомкнутых углов контура: M98

Стандартная процедура

ЧПУ определяет на внутренних углах точку пересечения траекторий фрезы и начинает перемещать инструмент в новом направлении, начиная с этой точки.

Если контур разомкнут на углах, это приводит к неполной обработке:

Процедура работы с M98

С помощью дополнительной функции M98 ЧПУ подводит инструмент так, чтобы каждая точка контура обрабатывалась:

Действие

M98 действует только в тех кадрах программы, в которых была запрограммирована M98.

M98 действует в конце кадра.

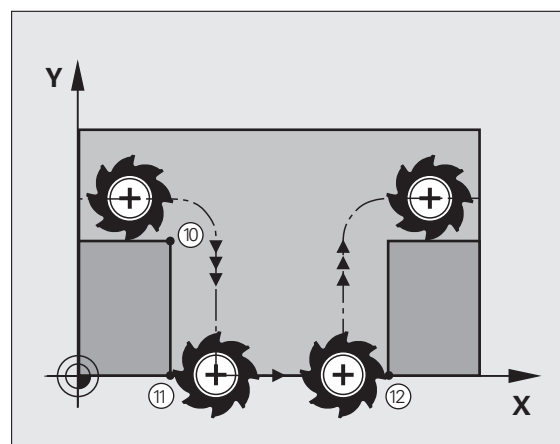
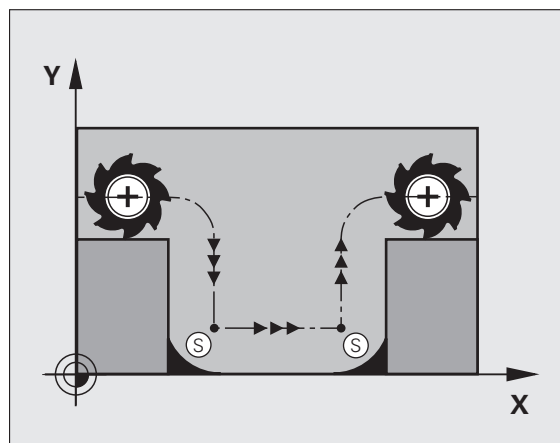
Примеры NC-кадров

Поочередный подвод к точкам контура 10, 11 и 12:

```
10 L X... Y... RL F
```

```
11 L X... IY... M98
```

```
12 L IX+ ...
```



Коэффициент подачи для движений при врезании: M103

Стандартная процедура

ЧПУ перемещает инструмент независимо от направления движения с последней запрограммированной скоростью подачи.

Процедура работы с M103

ЧПУ сокращает подачу по траектории, если инструмент перемещается в отрицательном направлении относительно оси инструмента. Подача при врезании FZMAX рассчитывается, исходя из последней запрограммированной подачи FPROG и коэффициента F%:

$$FZMAX = FPROG \times F\%$$

Ввод M103

Если в кадре позиционирования вводится M103, ЧПУ продолжает диалог и запрашивает коэффициент F.

Действие

M103 действует в начале кадра.

Отмена M103: запрограммируйте M103 снова без коэффициента.



M103 также действует при активной наклонной плоскости обработки. Уменьшение подачи в таком случае действует при перемещении в отрицательном направлении относительно **наклоненной** оси инструмента.

Примеры NC-кадров

Подача при врезании составляет 20% от подачи на плоской поверхности.

...	Действительная подача по контуру (мм/мин):
17 L X+20 Y+20 RL F500 M103 F20	500
18 L Y+50	500
19 L IZ-2.5	100
20 L IY+5 IZ-5	141
21 L IX+50	500
22 L Z+5	500



Подача в миллиметрах/оборот шпинделя: M136

Стандартная процедура

ЧПУ перемещает инструмент с установленной в программе скоростью подачи F в мм/мин.

Процедура работы с M136



В программах, где в качестве единицы измерения используется дюйм, не разрешается использовать M136 в сочетании с новым введенным альтернативным вариантом подачи FU.

При активной функции M136 шпиндель не должен регулироваться.

С M136 ЧПУ перемещает инструмент не в мм/мин, а с установленной в программе подачей F в миллиметрах/оборот шпинделя. Если частота вращения изменяется при помощи потенциометра корректировки шпинделя, то ЧПУ автоматически согласует подачу.

Действие

M136 действует в начале кадра.

M136 отменяется программированием M137.

Скорость подачи на дугах окружности: M109/M110/M111

Стандартная процедура

ЧПУ связывает заданную программой скорость подачи с траекторией центра инструмента.

Процедура работы с M109 на дугах окружности

При внутренней и внешней обработке ЧПУ сохраняет подачу по круговой траектории на режущую кромку инструмента постоянной.

Процедура работы с M110 на дугах окружности

ЧПУ сохраняет постоянную подачу на круговых траекториях исключительно при внутренней обработке. В случае внешней обработки дуг окружности согласование подачи отсутствует.



Если M109 или M110 задаются перед вызовом цикла обработки номером, значение которого превышает 200, подача будет согласована и при работе с дугами окружности в пределах данных циклов обработки. В конце или после прерывания цикла обработки восстанавливается исходное состояние.

Действие

M109 и M110 действуют в начале кадра. M109 и M110 сбрасываются с помощью M111.



Предварительная обработка кадров с коррекцией на радиус (LOOK AHEAD): M120 (опция ПО Miscellaneous functions)

Стандартная процедура

Если радиус инструмента больше выступа контура, по которому следует перемещаться с поправкой на радиус, ЧПУ прерывает обработку программы и выдает сообщение об ошибке. M97 (смотри „Обработка небольших выступов контура: функция M97” на странице 330) подавляет сообщения об ошибке, но оставляет след при выходе из материала и дополнительно смещает угол.

ЧПУ может повредить контур при фрезеровании деталей с радиусом меньше радиуса фрезы.

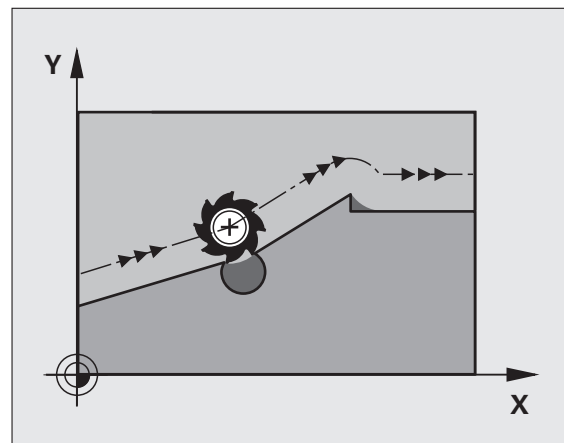
Процедура работы с M120

Система ЧПУ проверяет контур, обрабатываемый с поправкой на радиус, на наличие на нем поднутрений и выступов и заранее рассчитывает траекторию инструмента, начиная с текущего кадра. Места, в которых инструмент мог бы повредить контур, остаются необработанными (на рис. отмечены темным цветом). M120 можно также применять для дополнения поправкой на радиус данных оцифровки или данных, созданных внешней системой программирования. Таким образом, можно компенсировать отклонения от теоретического радиуса инструмента.

Количество предварительно рассчитываемых системой ЧПУ кадров (максимум 99) определяется с помощью LA (англ. Look Ahead: смотрите вперед) после M120. Чем больше количество кадров, выбранных оператором для предварительного расчета, который должен выполняться системой ЧПУ, тем медленнее осуществляется обработка кадров.

Ввод

Если в кадре позиционирования вводится M120, то ЧПУ продолжает диалог для этого кадра и запрашивает количество кадров LA для предварительного расчета.



Действие

Функция M120 должна присутствовать в NC-кадре, также содержащем поправку на радиус **RL** или **RR**. M120 действует, начиная с этого кадра и до момента,

- когда путем ввода **R0** будет отменена поправка на радиус
- когда будет запрограммирована M120 LA0
- когда будет запрограммирована M120 без LA
- когда с помощью **PGM CALL** будет вызвана другая программа
- когда с помощью цикла **19** или **PLANE**-функции будет наклонена плоскость обработки

M120 действует в начале кадра.

Ограничения

- Повторный вход в контур после действия "Внешний/Внутренний стоп" можно выполнить только с помощью функции ПОИСК КАДРА N. Перед запуском поиска кадра следует отменить M120, иначе ЧПУ выдаст сообщение об ошибке
- Если используются функции траекторий **RND** и **CHF**, то кадры до и после **RND** либо **CHF** могут содержать только координаты плоскости обработки
- Если подвод к контуру осуществляется по касательной, следует использовать функцию **APPR LCT**; кадр с **APPR LCT** может содержать только координаты плоскости обработки
- Если выход из контура выполняется по касательной, следует использовать функцию **DEP LCT**; кадр с **DEP LCT** может содержать только координаты плоскости обработки
- Перед использованием функций, приведенных ниже, оператор должен отменить M120 и поправку на радиус:
 - Цикл **32** Допуск
 - Цикл **19** Плоскость обработки
 - **PLANE**-функция
 - M114
 - M128
 - ФУНКЦИЯ TCRM



Позиционирование при помощи маховичка во время выполнения программы: M118 (опция ПО Miscellaneous functions)

Стандартная процедура

Система ЧПУ перемещает инструмент в режимах выполнения программы согласно установкам программы обработки.

Процедура работы с M118

С помощью M118 можно выполнять ручную коррекцию маховичком во время отработки программы. Для этого программируется M118 и вводится значение для заданной оси (линейная ось или ось вращения) в мм.

Ввод

Если M118 вводится в кадре позиционирования, то система ЧПУ продолжает диалог для этого кадра и запрашивает значения для заданной оси. Используйте оранжевые клавиши оси или ASCII-клавиатуру для ввода координат.

Действие

Позиционирование, заданное при помощи маховичка, отменяется путем повторного программирования M118 без ввода координат.

M118 действует в начале кадра.

Примеры NC-кадров

Во время отработки программы должна существовать возможность перемещения маховичком на плоскости обработки XY на ± 1 мм и на оси вращения B на $\pm 5^\circ$ от запрограммированного значения:

```
L X+0 Y+38.5 RL F125 M118 X1 Y1 B5
```



M118 действует в наклоненной системе координат, если вы активируете наклон плоскости обработки для ручного режима работы. Если наклон плоскости обработки не активен для ручного режима, то действует первоначальная система координат.

M118 действует также в режиме работы "Позиционирование с ручным вводом данных"!

Если M118 активна, то в случае временного перерыва в программе оператор не сможет воспользоваться функцией РУЧНОЕ ПЕРЕМЕЩЕНИЕ!



Выход из контура по оси инструмента: M140

Стандартная процедура

Система ЧПУ перемещает инструмент в режимах выполнения программы согласно установкам программы обработки.

Процедура работы с M140

При помощи M140 MB (move back) можно переместиться на заданный отрезок от контура в направлении оси инструмента.

Ввод

Если в кадре позиционирования вводится функция M140, то система ЧПУ продолжает диалог и запрашивает траекторию, по которой инструмент должен отводиться от контура. Введите нужную траекторию, по которой инструмент должен перемещаться от контура или нажмите Softkey MB MAX, чтобы передвинуть инструмент до предела зоны перемещения.

Дополнительно можно запрограммировать подачу, с которой инструмент передвигается по введенному отрезку пути. Если подача не задана, то ЧПУ производит перемещение по заданному отрезку пути на ускоренном ходу.

Действие

M140 действует только в том кадре программы, в котором была запрограммирована M140.

M140 действует в начале кадра.

Примеры NC-кадров

Кадр 250: отвести инструмент на 50 мм от контура

Кадр 251: отвести инструмент к пределу зоны перемещения

```
250 L X+0 Y+38.5 F125 M140 MB 50 F750
```

```
251 L X+0 Y+38.5 F125 M140 MB MAX
```



M140 действует и в том случае, если активна функция "Наклон плоскости обработки" или M128. При использовании станков с поворотной головкой ЧПУ перемещает инструмент в наклоненной системе.

При помощи **M140 MB MAX** можно перемещать инструмент только в положительном направлении.

Перед функцией **M140** в большинстве случаев следует задать вызов инструмента с осью инструмента, в противном случае направление перемещения не будет определено.



Подавление контроля измерительного щупа: M141

Стандартная процедура

Система ЧПУ выдает сообщение об ошибке при отклоненном измерительном стержне, когда оператору требуется переместить одну из осей станка.

Процедура работы с M141

Система ЧПУ перемещает оси станка и тогда, когда измерительный щуп отклонен. Эта функция необходима в том случае, если оператор записывает собственный цикл измерений совместно с циклом измерений 3, чтобы после отклонения вывести измерительный щуп из материала с помощью кадра позиционирования.



Внимание, опасность столкновения!

Если применяется функция M141, то следует проследить за тем, чтобы измерительный щуп выводился из материала в верном направлении.

M141 действует только при перемещениях с кадрами прямых.

Действие

M141 действует только в том кадре программы, в котором была запрограммирована M141.

M141 действует в начале кадра.

Отмена разворота плоскости обработки: M143

Стандартная процедура

Разворот плоскости обработки сохраняется до тех пор, пока он не будет отменен или не будет перезаписано новое значение.

Процедура работы с M143

Система ЧПУ удаляет запрограммированный разворот плоскости обработки в NC-программе.



Функция **M143** не разрешена во время поиска кадра.

Действие

M143 действует только в том кадре программы, в котором была запрограммирована M143.

M143 действует в начале кадра.



Автоматический отвод инструмента от контура при NC-остановке: M148

Стандартная процедура

При NC-остановке ЧПУ останавливает все перемещения. Инструмент остается в той точке, в которой была прервана программа.

Процедура работы с M148



Функция M148 должна активироваться производителем станка. В одном из машинных параметров производитель станка задает отрезок пути, по которому система ЧПУ должна переместиться в случае **LIFTOFF**.

ЧПУ перемещает инструмент назад от контура по оси инструмента на расстояние до 2 мм, если в таблице инструментов в столбце **LIFTOFF** для активного инструмента оператором задан параметр **Y** (смотри „Таблица инструмента: стандартные параметры инструмента” на странице 152).

LIFTOFF действует в следующих ситуациях:

- при NC-Stop, запущенной оператором
- при NC-Stoppe, запущенной ПО, например, при появлении ошибки в системе привода
- при перерыве в электроснабжении



Внимание, опасность столкновения!

Следует учесть, что при повторном подводе к контуру, особенно если поверхности искривлены, контур может быть поврежден. Отведите инструмент от материала перед повторным подводом!

Следует задать значение для расстояния, на которое должен подниматься инструмент, в машинном параметре **CfgLiftOff**. Кроме того, в параметре станка **CfgLiftOff** можно задать данную функцию как неактивную.

Действие

M148 действует до тех пор, пока она не будет деактивирована с помощью M149.

M148 действует в начале кадра, M149 в конце кадра.







10

**Программирование:
специальные функции**



10.1 Обзор специальных функций

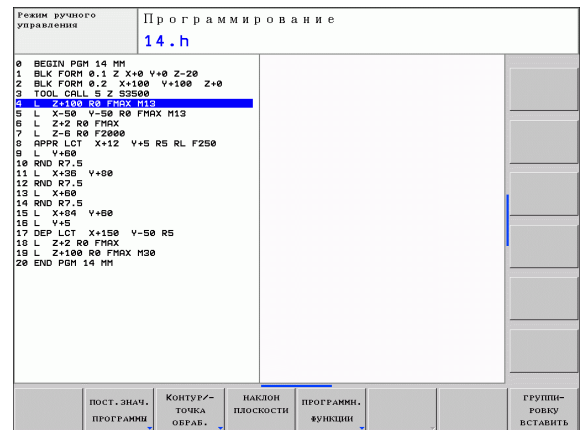
С помощью клавиши SPEC FCT и соответствующих клавиш Softkey оператор получает доступ к остальным специальным функциям ЧПУ. Таблицы, приведенные ниже, позволяют составить представление о том, какие функции имеются в наличии.

Главное меню "Специальные функции SPEC FCT"



► Выберите специальные функции


Функция	Softkey	Описание
Определение стандартных значений для программы	ПОСТ. ЗНАЧ. ПРОГРАММЫ	Стр. 343
Функции для обработки контура и точек	КОНТУР/Точка ОБРАБ.	Стр. 343
Определение PLANE-функции	НАКЛОН ПЛОСКОСТИ	Стр. 363
Определение различных программируемых открытым текстом функций	ПРОГРАММ. ФУНКЦИИ	Стр. 344
Задание точки оглавления	ГРУППИ- РОВКУ ВСТАВИТЬ	Стр. 129



Меню "Стандартные значения для программы"

ПОСТ. ЗНАЧ.
ПРОГРАММЫ




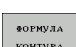

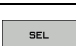
► Выбор меню "Стандартные значения для программы"

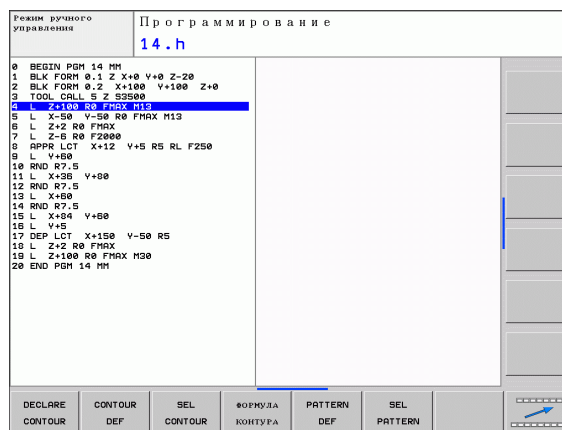
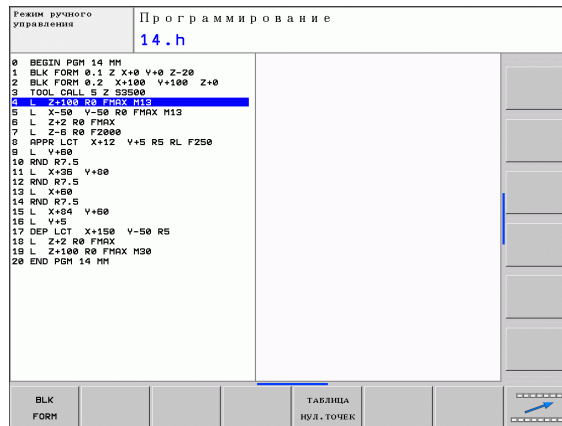
Функция	Softkey	Описание
Определение заготовки		Стр. 85
Выбор таблицы нулевых точек		См. руководство пользователя по циклам

Меню функций для обработки контура и точек

КОНТУР-
ТОЧКА
ОБРАБ.

► Выберите меню функций для обработки контура и точек

Функция	Softkey	Описание
Присвоение описания контура		См. руководство пользователя по циклам
Задание простой формулы контура		См. руководство пользователя по циклам
Выбор определения контура		См. руководство пользователя по циклам
Задание сложной формулы контура		См. руководство пользователя по циклам
Задание регулярно используемых образцов обработки		См. руководство пользователя по циклам
Выбор файла точек с позициями обработки		См. руководство пользователя по циклам

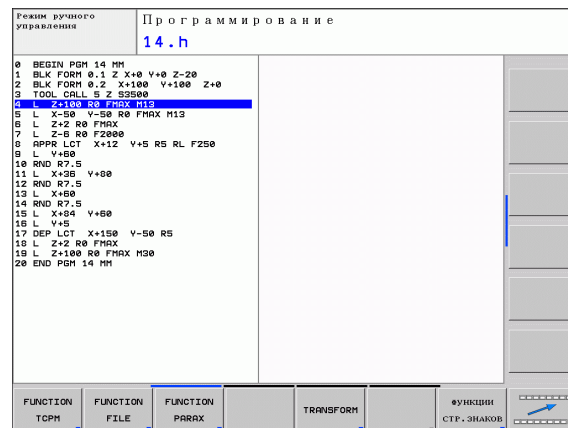


Задание различных программируемых открытым текстом функций

ПРОГРАММ.
ФУНКЦИИ

► Выберите меню для определения различных функций, программируемых открытым текстом

Функция	Softkey	Описание
Задание поведения при позиционировании осей вращения	TCPH	Стр. 392
Задание функций файла	FUNCTION FILE	Стр. 351
Задайте поведение при позиционировании для параллельных осей U, V, W	FUNCTION PARAX	Стр. 345
Задание преобразований координат	TRANSFORM	Стр. 352
Задание функций строки	ФУНКЦИИ СТР.-ЗНАКОВ	Стр. 298
Вставка комментария	ВСТАВИТЬ КОММЕНТАР.	Стр. 127



10.2 Работа с параллельными осями U, V и W

Обзор



Ваш станок должен быть подготовлен производителем, если вы хотите использовать функцию параллельной оси.

Кроме главных осей X, Y и Z существуют параллельные дополнительные оси U, V и W. Главные и параллельные оси жестко прикреплены друг к другу:

Главная ось	Параллельная ось	Ось вращения
X	U	A
Y	V	B
Z	W	C

В системе ЧПУ для обработки с использованием параллельных осей U, V и W существуют следующие функции:

Функция	Значение	Softkey	Страница
PARAXCOMP	Задайте, как должна вести себя система ЧПУ при позиционировании параллельных осей		Стр. 348
PARAXMODE	Задайте, в каких осях система ЧПУ должна выполнять обработку		Стр. 349

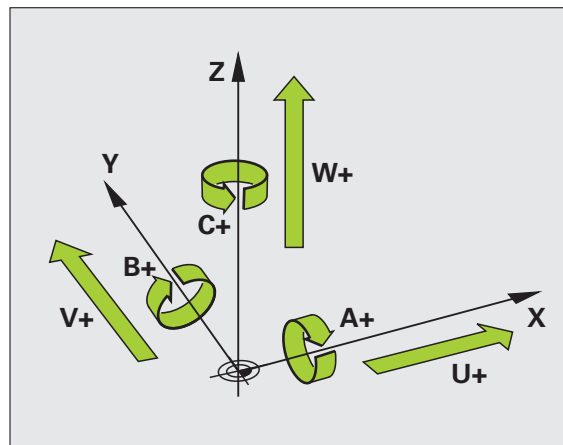


После запуска системы ЧПУ действует стандартная конфигурация.

ЧПУ автоматически выполняет сброс функции параллельной оси в следующих случаях:

- Выбор программы
- Конец программы
- M2 или M30
- Отмена программы (**PARAXCOMP** остается активной)
- **PARAXCOMP OFF** или **PARAXMODE OFF**

Перед сменой кинематики станка вы должны деактивировать функцию параллельной оси.



ФУНКЦИЯ PARAXCOMP DISPLAY

С помощью функции **PARAXCOMP DISPLAY** включается функция индикации для перемещения параллельной оси. Система ЧПУ учитывает движения параллельной оси при отображении на индикаторе показаний главной оси (суммарное отображение). На индикаторе главной оси отображается при этом относительное расстояние от инструмента до заготовки, независимо от того, какая ось перемещается, главная или дополнительная.

Во время определения выполняются следующие действия:



- ▶ Активируйте панель Softkey со специальными функциями



- ▶ Выберите меню для функций определения различных функций открытого текста



- ▶ Выберите **FUNCTION PARAX**



- ▶ Выберите **FUNCTION PARAXCOMP**



- ▶ Выберите **FUNCTION PARAXCOMP DISPLAY**
- ▶ Задайте параллельную ось, передвижение которой система ЧПУ должна учитывать для соответствующей главной оси

Пример: NC-кадр

13 ФУНКЦИЯ PARAXCOMP DISPLAY W



ФУНКЦИЯ PARAXCOMP MOVE



Функцию **PARAXCOMP MOVE** можно использовать только в сочетании с кадрами прямых (L).


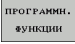
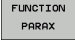
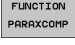
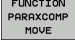
Пример: NC-кадр

13 FUNCTION PARAXCOMP MOVE W

С помощью функции **PARAXCOMP MOVE** система ЧПУ компенсирует движения параллельной оси, выполняя компенсационные движения соответствующей главной оси.

Например, при перемещении параллельной W-оси в отрицательном направлении, главная ось Z одновременно перемещается на такое же значение в положительном направлении. Относительное расстояние от инструмента до заготовки остается неизменным. Применение на портальных станках: задвиньте пиноль и синхронно переместите параллельную ось вниз.

Во время определения выполняются следующие действия:

- ▶  Активируйте панель Softkey со специальными функциями
- ▶  Выберите меню для функций определения различных функций открытого текста
- ▶  Выберите **FUNCTION PARAX**
- ▶  Выберите **FUNCTION PARAXCOMP**
- ▶  Выберите **FUNCTION PARAXCOMP MOVE**
- ▶ Задайте параллельную ось



ФУНКЦИЯ PARAXCOMP OFF

С помощью функции **PARAXCOMP OFF** включаются функции параллельной оси **PARAXCOMP DISPLAY** и **PARAXCOMP MOVE**. Во время определения выполняются следующие действия:



- ▶ Активируйте панель Softkey со специальными функциями



- ▶ Выберите меню для функций определения различных функций открытого текста



- ▶ Выберите **FUNCTION PARAX**



- ▶ Выберите **FUNCTION PARAXCOMP**



- ▶ Выберите **FUNCTION PARAXCOMP OFF**. Если вы хотите выключить функцию параллельной оси только для одной оси, то необходимо дополнительно задать имя этой оси.

Пример: NC-кадры

13 FUNCTION PARAXCOMP OFF

13 FUNCTION PARAXCOMP OFF W



FUNCTION PARAXMODE



Для активации функции **PARAXMODE** необходимо всегда задавать 3 оси.

Если вы комбинируете функции **PARAXMODE** и **PARAXCOMP**, система ЧПУ деактивирует функцию **PARAXCOMP** для одной оси, которая задана в обеих функциях. После деактивации **PARAXMODE** снова активируется функция **PARAXCOMP**.

С помощью функции **PARAXMODE** задаются оси, в которых система ЧПУ должна выполнять обработку. Все перемещения и описания контуров программируются независимо от станка через главные оси X, Y и Z.

Задайте в функции **PARAXMODE** 3 оси (например, **FUNCTION PARAXMODE X Y W**), в которых система ЧПУ должна выполнять запрограммированные перемещения.

Во время определения выполняются следующие действия:



▶ Активируйте панель Softkey со специальными функциями



▶ Выберите меню для функций определения различных функций открытого текста



▶ Выберите **FUNCTION PARAX**



▶ Выберите **FUNCTION PARAXMODE**



▶ Выберите **FUNCTION PARAXMODE**

▶ Задайте оси для обработки

Перемещайте главную ось и параллельную ось одновременно

Когда функция **PARAXMODE** активна, то система ЧПУ выполняет запрограммированные перемещения в запрограммированных в этой функции осях. Если система ЧПУ должна перемещать одновременно параллельную ось и связанную с ней главную ось, то вы можете пометить соответствующую ось символом **&**. Ось с символом **&** привязана к главной оси.



Элемент синтаксиса "**&**" допускается только в L-кадрах.

Дополнительное позиционирование главной оси с помощью команды "**&**" следует в REF-системе. Если вы установили устройство индикации на "текущее значение", это перемещение не отображается. При необходимости переключите устройство индикации на отображение "REF-значения".

Пример: NC-кадр

```
13 FUNCTION PARAXMODE X Y W
```

Пример: NC-кадр

```
13 FUNCTION PARAXMODE X Y W
```

```
14 L Z+100 &Z+150 R0 FMAX
```



FUNCTION PARAXMODE OFF

С помощью функции **PARAXCOMP OFF** включается функция параллельной оси. ЧПУ использует главные оси, заданные производителем станка. Во время определения выполняются следующие действия:

A small rectangular button with the text "SPEC FCT" in white on a dark background.

- ▶ Активируйте панель Softkey со специальными функциями

A small rectangular button with the text "ПРОГРАММ. ФУНКЦИИ" in black on a light gray background.

- ▶ Выберите меню для функций определения различных функций открытого текста

A small rectangular button with the text "FUNCTION PARAX" in black on a light gray background.

- ▶ Выберите **FUNCTION PARAX**

A small rectangular button with the text "FUNCTION PARAXMODE" in black on a light gray background.

- ▶ Выберите **FUNCTION PARAXMODE**

A small rectangular button with the text "FUNCTION PARAXMODE OFF" in black on a light gray background.

- ▶ Выберите **FUNCTION PARAXMODE OFF**

Пример: NC-кадр

13 FUNCTION PARAXCOMP OFF



10.3 Функции файла

Применение

С помощью функций **FUNCTION FILE** можно из NC-программы копировать, смещать или удалять операции с файлами.



Функции **FILE** нельзя применять к программам или файлам, на которые оператор до этого установил ссылку для таких функций, как **CALL PGM** или **CYCL DEF 12 PGM CALL**.

Задание операций с файлами

SPEC
FCT

▶ Выберите специальные функции

ПРОГРАММ.
ФУНКЦИИ

▶ Выберите функции программы

FUNCTION
FILE

▶ Выберите операции с файлами: ЧПУ покажет доступные функции

Функция	Значение	Softkey
FILE COPY	Копирование файла: введите путь к копируемому файлу и путь к целевому файлу.	FILE COPY
FILE MOVE	Смещение файла: введите путь к перемещаемому файлу и путь к целевому файлу.	FILE MOVE
FILE DELETE	Удаление файла: введите путь к удаляемому файлу	FILE DELETE




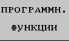



10.4 Задание преобразований координат

Обзор

В качестве альтернативы циклу преобразования координат 7 **СМЕЩЕНИЕ НУЛЕВОЙ ТОЧКИ** можно использовать функцию открытого текста **TRANS DATUM**. Как и при использовании цикла 7 можно с помощью **TRANS DATUM** непосредственно программировать значения смещения или активировать строку из предлагаемой на выбор таблицы нулевых точек. Дополнительно у оператора имеется функция **TRANS DATUM RESET**, с помощью которой можно легко выполнить сброс активного смещения нулевой точки.

TRANS DATUM AXIS

С помощью функции **TRANS DATUM AXIS** оператор задает смещение нулевой точки путем ввода значений для соответствующей оси. В одном кадре можно задать до 9 координат, возможен ввод в приращениях. Во время определения выполняются следующие действия:

- ▶  Активируйте панель Softkey со специальными функциями
- ▶  Выберите меню для функций определения различных функций открытого текста
- ▶  Выберите преобразования
- ▶  Выберите смещение нулевой точки **TRANS DATUM**
- ▶  Нажмите Softkey для дальнейшего ввода
- ▶ Введите смещение нулевой точки для нужной оси, подтвердите ввод нажатием кнопки ENT



Введенные абсолютные значения относятся к нулевой точке заготовки, определенной путем назначения координат точки привязки или с помощью предустановки из таблицы предустановок.

Инкрементные значения всегда относятся к последней действительной нулевой точке - даже если она уже смещена.


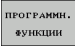

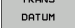


Пример: NC-кадр

```
13 TRANS DATUM AXIS X+10 Y+25 Z+42
```



TRANS DATUM TABLE

С помощью функции **TRANS DATUM TABLE** оператор задает смещение нулевой точки путем выбора номера нулевой точки из таблицы нулевых точек. Во время определения выполняются следующие действия:

-  ▶ Активируйте панель Softkey со специальными функциями
-  ▶ Выберите меню для функций определения различных функций открытого текста
-  ▶ Выберите преобразования
-  ▶ Выберите смещение нулевой точки **TRANS DATUM**
-  ▶ Верните курсор на **TRANS AXIS**
-  ▶ Выберите смещение нулевой точки **TRANS DATUM TABLE**
 - ▶ При необходимости оператор может ввести имя таблицы нулевых точек, из которой нужно активировать номер нулевой точки, и подтвердите выбор нажатием кнопки ENT. Если оператору не требуется задавать таблицу нулевых точек, следует подтвердить выбор кнопкой NO ENT
 - ▶ Введите номер строки, которую должна активировать система ЧПУ, подтвердите ввод нажатием кнопки ENT



Если в кадре **TRANS DATUM TABLE** не определена таблица нулевых точек, ЧПУ использует таблицу нулевых точек, выбранную ранее в NC-программе с помощью **SEL TABLE** или таблицу нулевых точек со статусом M, выбранную в режиме выполнения программы.

Пример: NC-кадр

13 TRANS DATUM TABLE TABLINE25



TRANS DATUM RESET

С помощью функции **TRANS DATUM RESET** сбрасывается смещение нулевой точки. При этом не имеет решающего значения то, каким образом была определена нулевая точка. Во время определения выполняются следующие действия:

 SPEC
FCT

- ▶ Активируйте панель Softkey со специальными функциями

 ПРОГРАММ.
ФУНКЦИИ

- ▶ Выберите меню для функций определения различных функций открытого текста

 TRANSFORM

- ▶ Выберите преобразования

 TRANS
DATUM

- ▶ Выберите смещение нулевой точки **TRANS DATUM**



- ▶ Верните курсор на **TRANS AXIS**

 СМЕЩЕНИЕ
НУЛ. ТОЧКИ
СБРОСИТЬ

- ▶ Выберите смещение нулевой точки **TRANS DATUM RESET**

Пример: NC-кадр

13 TRANS DATUM RESET



10.5 Создание текстовых файлов

Применение

В ЧПУ можно создавать и обрабатывать тексты с помощью текстового редактора. Если вы работаете с TNC 620 без алфавитной клавиатуры, то для этих целей вы можете подключить USB-клавиатуру. Типичные области применения:

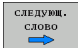
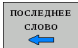

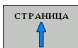


- Сохранение опытных значений обработки
- Документирование рабочих процессов
- Составление сборника формул

Текстовые файлы - это файлы типа .A (ASCII). Если нужно обработать другие файлы, следует сначала конвертировать их в формат .A.

Открытие текстового файла и выход из него

- ▶ Выберите режим "Программирование/редактирование"
- ▶ Вызов управления файлами: нажмите клавишу PGM MGT
- ▶ Отобразите файлы типа .A: нажмите поочередно Softkey ВЫБОР ТИПА и Softkey ИНДИКАЦИЯ .A
- ▶ Выберите файл и откройте его с помощью Softkey ВЫБОР или кнопки ENT или откройте новый файл: введите новое имя, подтвердите ввод нажатием кнопки ENT

Для выхода из текстового редактора, следует вызвать меню управление файлами и выбрать файл другого типа, например, программу обработки.

Движения курсора	Softkey
Переместить курсор на одно слово вправо	
Переместить курсор на одно слово влево	
Переместить курсор на следующую страницу дисплея	
Переместить курсор на предыдущую страницу дисплея	
Переместить курсор в начало файла	
Переместить курсор в конец файла	



Редактирование текстов

Над первой строкой текстового редактора находится информационное поле, в котором отображается имя файла, место расположения и информация о строках:

Файл: Имя текстового файла
Строка: Текущее положение курсора на строке
Столбец: Текущее положение курсора в столбце

Текст вставляется в том месте, в котором в данный момент находится курсор. С помощью клавиш со стрелками курсор перемещается в любое место текстового файла.

Строка, на которой находится курсор, выделяется цветом. С помощью кнопки Return или ENT вы можете разорвать строку.

Удаление и повторная вставка знаков, слов и строк

С помощью текстового редактора можно удалять слова или строки полностью и вставлять их в другом месте.

- ▶ Переместите курсор на слово или строку, которые нужно удалить и вставить в другом месте
- ▶ Нажмите Softkey УДАЛЕНИЕ СЛОВА или УДАЛЕНИЕ СТРОКИ: текст будет удален и сохранен в буферной памяти
- ▶ Переместите курсор на позицию, в которой нужно вставить текст и нажмите Softkey ВСТАВИТЬ СТРОКУ/СЛОВО

Функция	Softkey
Удаление строки и сохранение ее в буферной памяти	УДАЛИТЬ СТРОКУ
Удаление слова и его сохранение его в буферной памяти	УДАЛИТЬ СЛОВО
Удаление знака и его сохранение его в буферной памяти	УДАЛИТЬ СИМВОЛ
Вставка строки или слова после удаления	ВС. СТР. / СЛОВО



Обработка текстовых блоков

Текстовые блоки любого размера можно копировать, удалять или вставлять в другом месте. В любом случае следует сначала выделить нужный текстовый блок:

- ▶ Выделение текстового блока: переместите курсор на первый знак выделяемого текстового блока



- ▶ Нажмите Softkey **ВНЕЗАТЬ БЛОК**

- ▶ Переместите курсор на последний знак выделяемого текстового блока. Если курсор перемещается непосредственно вверх или вниз с помощью клавиш со стрелками, то все строки текста, находящиеся между позициями курсора, выделяются - текст помечается цветом

После выделения нужного текстового блока следует обработать текст с помощью следующих клавиш Softkey:

Функция	Softkey
Удалить выделенный блок и сохранить его в буферной памяти	
Сохранить выделенный блок в буферной памяти, не удаляя его (копирование)	

Если оператору нужно вставить сохраненный в буфере блок в другое место, следует выполнить следующие шаги:

- ▶ Переместите курсор на то место, в которое необходимо вставить сохраненный в буфере текстовый блок



- ▶ Нажмите Softkey **ВСТАВИТЬ БЛОК**: текст вставляется

Пока текст находится в буферной памяти, его можно вставлять неограниченное число раз.

Перенос выделенного блока в другой файл

- ▶ Выделите текстовый блок, как описано выше



- ▶ Нажмите Softkey **ПРИКРЕПИТЬ К ФАЙЛУ**. ЧПУ отобразит диалог **Целевой файл =**

- ▶ Введите путь и имя целевого файла. ЧПУ прикрепляет выделенный текстовый блок к целевому файлу. Если целевого файла с введенным именем не существует, ЧПУ запишет выделенный текст в новый файл.

Вставка другого файла туда, где находится курсор

- ▶ Переместите курсор в то место в тексте, куда нужно вставить другой текстовый файл



- ▶ Нажмите Softkey **ВСТАВИТЬ ИЗ ФАЙЛА**. ЧПУ отобразит диалог **Имя файла =**

- ▶ Введите путь и имя того файла, который вы хотите вставить



Поиск фрагментов текста

Функция поиска текстового редактора применяется, чтобы находить слова или последовательности знаков в тексте. В ЧПУ есть две возможности.

Поиск текущего текста

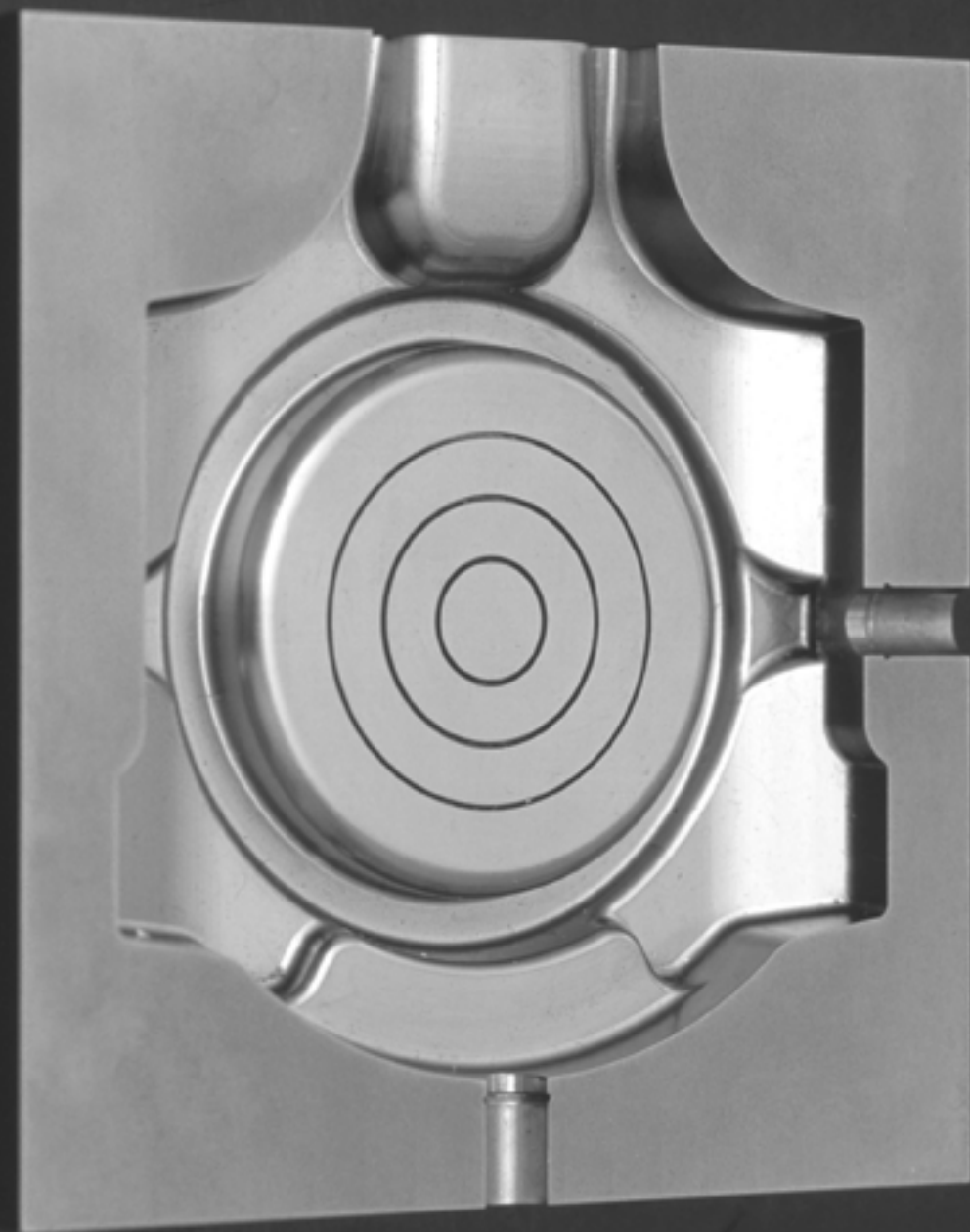
Функция поиска должна найти слово, соответствующее слову, на котором в данный момент находится курсор:

- ▶ Переместите курсор на нужное слово
- ▶ Выберите функцию поиска: нажмите Softkey ПОИСК
- ▶ Нажмите Softkey ПОИСК ТЕКУЩЕГО СЛОВА
- ▶ Выйдите из функции поиска: нажмите Softkey КОНЕЦ

Поиск любого текста

- ▶ Выбор функции поиска: нажмите Softkey ПОИСК. ЧПУ отобразит диалог **Поиск текста:**
- ▶ Введите искомый текст
- ▶ Поиск текста: нажмите Softkey ВЫПОЛНИТЬ
- ▶ Выход из функции поиска: нажмите Softkey КОНЕЦ





11

Программирование:
многоосевая обработка



11.1 Функции многоосевой обработки

В данной главе представлены функции ЧПУ, связанные с многоосевой обработкой:

Функции ЧПУ	Описание	Страница
PLANE	Определение обработки в наклонной плоскости обработки	Стр. 361
M116	Подача осей вращения	Стр. 385
PLANE/M128	Наклонное фрезерование	Стр. 383
FUNCTION TCPM	Задать процедуру работы ЧПУ при позиционировании осей вращения (модификация функции M128)	Стр. 392
M126	Перемещение осей вращения по оптимальному пути	Стр. 386
M94	Уменьшение значения индикации осей вращения	Стр. 387
M128	Задать процедуру работы ЧПУ при позиционировании осей вращения	Стр. 388
M138	Выбор осей наклона	Стр. 390
M144	Рассчитать кинематику станка	Стр. 391
LN-кадры	Трехмерная коррекция инструмента	Стр. 397



11.2 PLANE-функция: наклон плоскости обработки (ПО-опция 1)

Введение



Функции наклона плоскости обработки должны быть активированы производителем станка!

PLANE-функцию, как правило, можно использовать на станках, на которых имеется не менее двух осей вращения (стол и/или головка). Исключение: функция PLANE AXIAL может быть использована также в том случае, если у станка есть в наличии или активна лишь одна ось вращения.

PLANE-функция (англ. plane = плоскость) - эффективная функция, с помощью которой можно различными способами определять наклонную плоскость обработки.

Все PLANE-функции, имеющиеся в наличии в ЧПУ, описывают требуемую плоскость обработки независимо от фактических осей вращения станка. Предлагаются следующие возможности:

Функция	Требуемые параметры	Softkey	Страница
SPATIAL	Три пространственных угла SPA, SPB, SPC		Стр. 365
PROJECTED	Два угла проекции PROPR и PROMIN, а также угол вращения ROT		Стр. 367
EULER	Три угла Эйлера: прецессия (EULPR), нутация (EULNU) и вращение (EULROT),		Стр. 369
VECTOR	Вектор нормали для определения плоскости и базисный вектор для определения направления наклонной оси X		Стр. 371
POINTS	Координаты трех произвольных точек наклоняемой плоскости		Стр. 373
RELATIV	Отдельно взятый, инкрементально действующий пространственный угол		Стр. 375
AXIAL	До трех абсолютных или инкрементальных межосевых углов A, B, C		Стр. 376
RESET	Сброс PLANE-функции		Стр. 364





Определение параметров PLANE-функции поделено на две части:

- Геометрическое определение плоскости, которое будет различным для каждой имеющейся PLANE-функции
- Процедура работы при позиционировании PLANE-функции, доступная для просмотра независимо от определения плоскости и идентичная для всех PLANE-функций (смотри „Задать процедуру работы PLANE-функции при позиционировании” на странице 378)



Если наклонная плоскость обработки активна, активировать функцию присвоения фактической позиции невозможно.

Если при использовании PLANE-функции активна функция M120, ЧПУ отменяет поправку на радиус, и, таким образом, автоматически отменяет функцию M120.

Сброс PLANE-функции, как правило, всегда выполняется при помощи PLANE RESET. Ввод 0 во всех PLANE-параметрах не обеспечивает полного сброса функции.

Если вы ограничиваете количество осей наклона с помощью функции M138, то возможности наклона вашего станка могут быть из-за этого ограничены.



Определение PLANE-функции

SPEC
FCT

- ▶ Активируйте панель Softkey со специальными функциями

НАКЛОН
ПЛОСКОСТИ

- ▶ Выберите **PLANE**-функцию нажатием Softkey **НАКЛОН ПЛОСКОСТИ ОБРАБОТКИ**: ЧПУ отобразит на панели Softkey доступные варианты определения

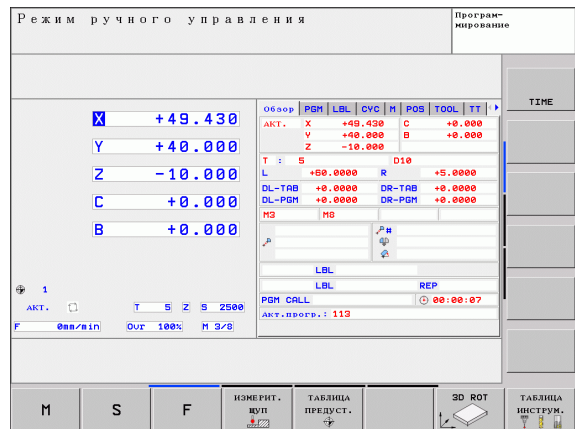
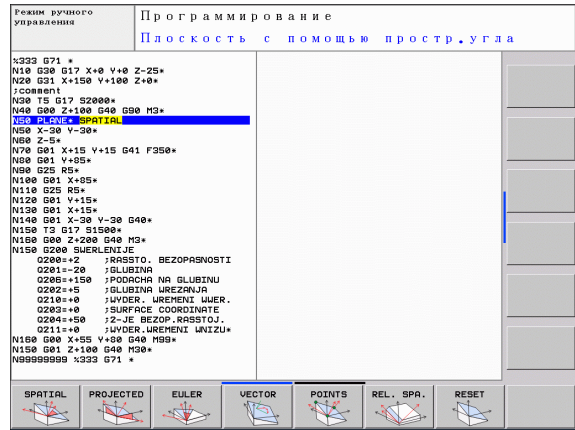
Выбор функции

- ▶ Выберите нужную функцию напрямую с помощью Softkey: ЧПУ продолжит диалог и запросит требуемые параметры

Индикация позиции

Как только активируется любая **PLANE**-функция, ЧПУ отображает в дополнительной индикации состояния рассчитанный пространственный угол (см. рис.). Как правило, ЧПУ всегда производит внутренние расчеты на основании пространственных углов и независимо от используемой **PLANE**-функции.

В режиме остаточного пути (**RESTW**) система ЧПУ отображает путь по оси вращения до заданной (рассчитанной) позиции при наклоне (режим **MOVE** или **TURN**).



Сброс PLANE-функции



▶ Активируйте панель Softkey со специальными функциями



▶ Выберите специальные функции ЧПУ нажатием Softkey СПЕЦИАЛЬНЫЕ ФУНКЦИИ ЧПУ



▶ Выберите PLANE-функцию нажатием Softkey НАКЛОН ПЛОСКОСТИ ОБРАБОТКИ: ЧПУ отобразит на панели Softkey доступные варианты определения



▶ Выберите функцию для сброса: при этом выполняется внутренний сброс PLANE-функции, это не вызывает каких-либо изменений на текущих позициях осей



▶ Определите, должна ли система ЧПУ автоматически переместить оси наклона в основное положение (**MOVE** или **TURN**) или нет (**STAY**), (смотри „Автоматический поворот: MOVE/TURN/STAY (ввод строго обязателен)” на странице 378)



▶ Завершите ввод нажатием кнопки END



Функция **PLANE RESET** выполняет полный сброс активной **PLANE**-функции или активного цикла **19** (угол = 0, и функция неактивна). Многократное определение не требуется.

Пример: NC-кадр

```
25 PLANE RESET MOVE ABST50 F1000
```



Определение плоскости обработки через пространственный угол: PLANE SPATIAL

Область применения

Пространственные углы определяют плоскость обработки через **разворот фиксированной системы координат станка** (до трех разворотов). Последовательность вращений четко задана: вращение происходит сначала вокруг оси А, потом вокруг оси В, затем вокруг оси С (принцип действия функции соответствует принципу действия функции в цикле 19, если введенные данные в цикле 19 были определены через пространственный угол).

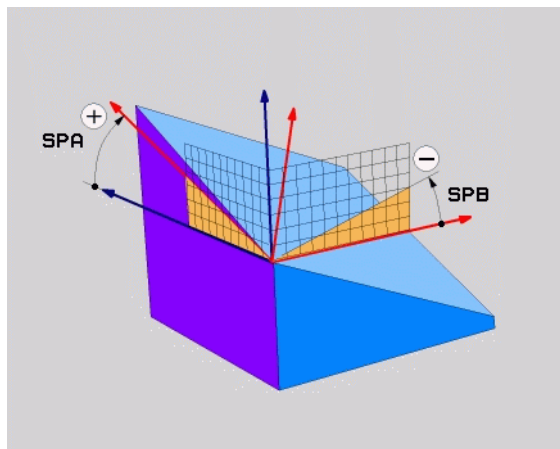


Внимательно прочтите перед началом программирования

Оператор всегда должен определять все три пространственных угла **SPA**, **SPB** и **SPC**, даже если значение одного из углов равно 0.

Описанная выше последовательность разворотов действует независимо от активной оси инструмента.

Описание параметров для процедуры работы при позиционировании: Смотри „Задать процедуру работы PLANE-функции при позиционировании”, страница 378.



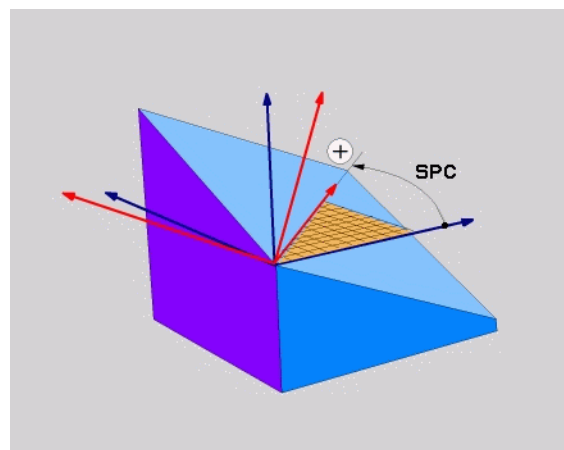
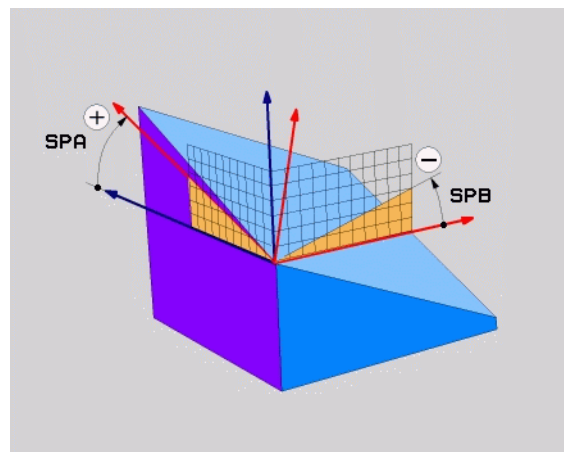
Параметры ввода



- ▶ **Пространственный угол A?:** угол разворота SPA вокруг фиксированной оси станка X (см. рис. справа вверху). Диапазон ввода от -359.9999° до $+359.9999^\circ$
- ▶ **Пространственный угол B?:** угол разворота SPB вокруг фиксированной оси станка Y (см. рис. справа вверху). Диапазон ввода от -359.9999° до $+359.9999^\circ$
- ▶ **Пространственный угол C?:** угол разворота SPC вокруг фиксированной оси станка Z (см. рис. справа в центре). Диапазон ввода от -359.9999° до $+359.9999^\circ$
- ▶ Продолжите работу, перейдя к свойствам позиционирования (смотри „Задать процедуру работы PLANE-функции при позиционировании“ на странице 378)

Используемые сокращения

Сокращение	Значение
SPATIAL	Англ. spatial = пространственный
SPA	spatial A: вращение вокруг X-оси
SPB	spatial B: вращение вокруг Y-оси
SPC	spatial C: вращение вокруг Z-оси



Пример: NC-кадр

```
5 PLANE SPATIAL SPA+27 SPB+0 SPC+45 .....
```



Определение плоскости обработки через угол проекции: PLANE PROJECTED

Применение

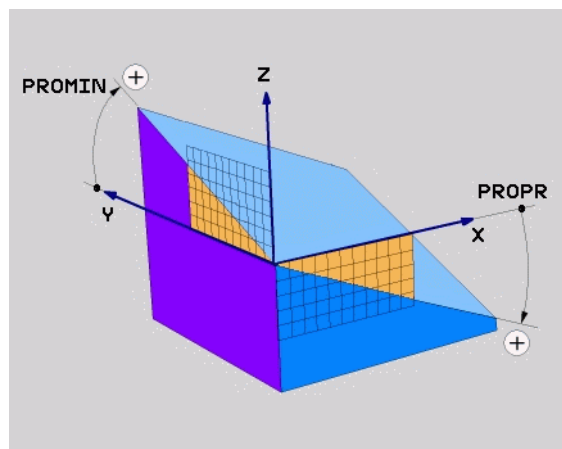
Углы проекций определяют плоскость обработки через ввод 2 углов, которые оператор может определить через проекцию 1-й плоскости координат (плоскость ZX, где Z - ось инструмента) и 2-й плоскости координат (плоскость YZ, где Z - ось инструмента) на определяемую плоскость обработки.



Учитывайте перед программированием

Углы проекций можно использовать только в том случае, если определения углов относятся к прямоугольному параллелепипеду. В противном случае на заготовке появятся искажения.

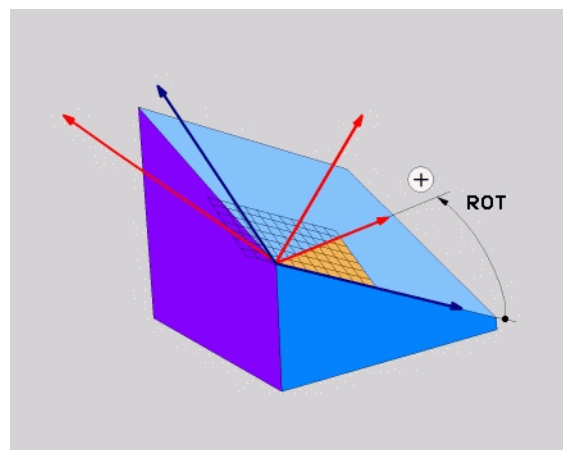
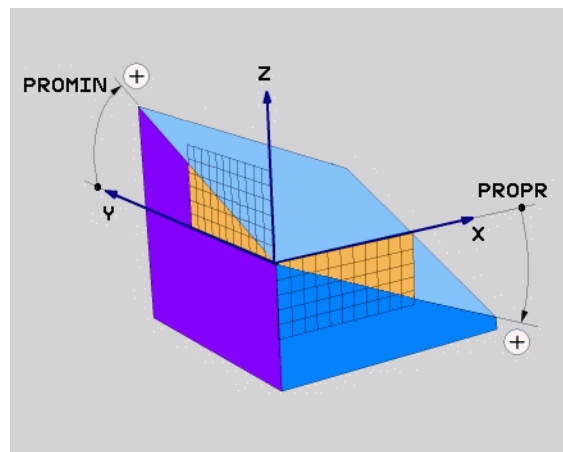
Описание параметров для процедуры работы при позиционировании: См. «Задать процедуру работы PLANE-функции при позиционировании», страница 378.



Параметры ввода



- ▶ **Угол проекции в 1-й плоскости координат?:** угол, образующийся при проецировании наклонной плоскости обработки на 1-ю плоскость координат фиксированной системы координат станка (ZX, где Z - ось инструмента, см. рис. справа сверху). Диапазон ввода от -89.9999° до $+89.9999^\circ$. Ось 0° - это главная ось активной плоскости обработки (ось X, если ось Z - это ось инструмента, положительное направление осей, см. рис. справа сверху)
- ▶ **Угол проекции 2-й плоскости координат?:** угол, образующийся при проецировании на 2-ю плоскость координат фиксированной системы координат станка (плоскость YZ, где Z - ось инструмента, см. рис. справа сверху). Диапазон ввода от -89.9999° до $+89.9999^\circ$. Ось 0° - это вспомогательная ось активной плоскости обработки (ось Y, где Z - ось инструмента)
- ▶ **ROT-угол наклонной плоскости?:** поворот наклонной системы координат вокруг наклонной оси инструмента (логически соответствует вращению при помощи цикла 10 ПОВОРОТ). С помощью угла вращения можно простым способом определить направление главной оси плоскости обработки (оси X, если осью инструмента является Z, и оси Z, если осью инструментов является ось Y, см. рис. справа в центре). Диапазон ввода от -360° до $+360^\circ$
- ▶ Продолжите работу, перейдя к свойствам позиционирования (смотри „Задать процедуру работы PLANE-функции при позиционировании” на странице 378)



NC-кадр

5 PLANE PROJECTED PROPR+24 PROMIN+24 PROROT+30

Используемые сокращения

Сокращение	Значение
PROJECTED	Англ. projected = спроецированный
PROPR	principle plane : главная плоскость
PROMIN	minor plane : вспомогательная плоскость
PROROT	Англ. rotation : вращение



Определение плоскости обработки через угол Эйлера: PLANE EULER

Применение

Углы Эйлера определяют плоскость обработки через **повороты вокруг наклоненной соответствующим образом системы координат** (до трех поворотов). Определение трем углам Эйлера было дано швейцарским математиком Эйлером. При переносе углов на систему координат станка возникают следующие значения:

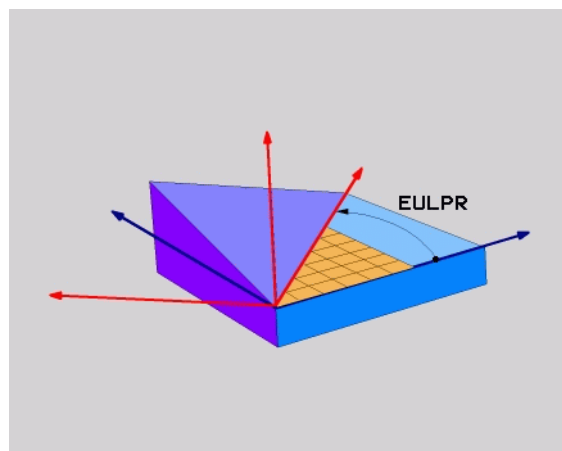
Угол прецессии EULPR	Поворот системы координат вокруг оси Z-
Угол нутации EULNU	Поворот системы координат вокруг смещенной на угол прецессии X-оси
Угол вращения EULROT	Поворот наклонной плоскости обработки вокруг наклонной Z-оси



Учитывайте перед программированием

Описанная выше последовательность поворотов действует независимо от активной оси инструмента.

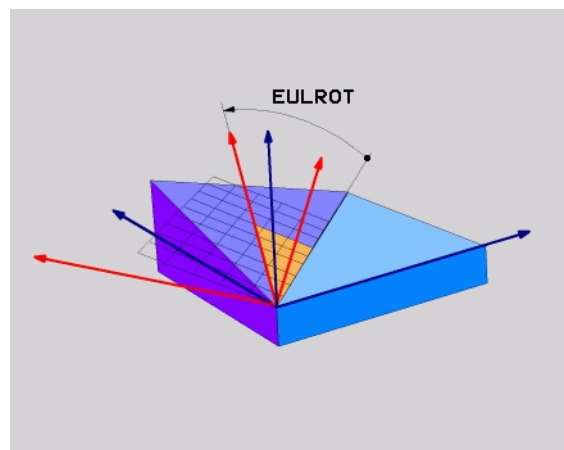
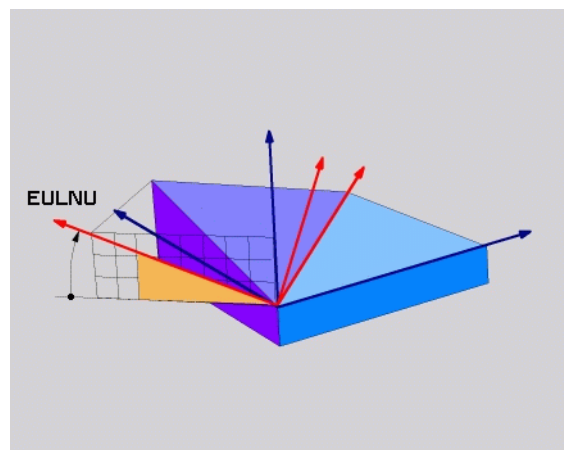
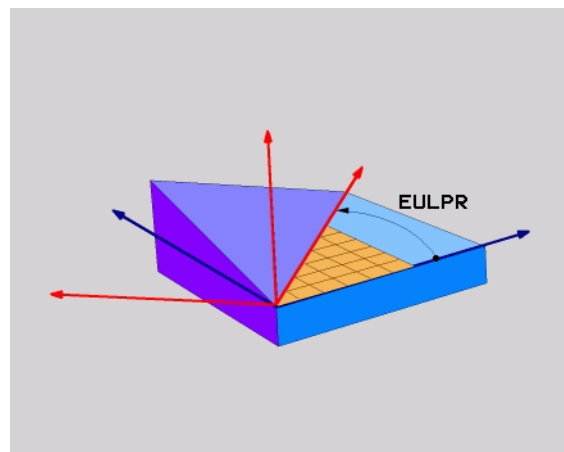
Описание параметров для процедуры работы при позиционировании: Смотри „Задать процедуру работы PLANE-функции при позиционировании“, страница 378.



Параметры ввода



- ▶ **Угол поворота главной плоскости координат?:** угол разворота EULPR вокруг Z-оси (см. рис. справа вверху). Обратите внимание:
 - Диапазон ввода от -180.0000° до 180.0000°
 - Осью 0° является ось X
- ▶ **Угол наклона оси инструмента?:** угол наклона EULNU системы координат вокруг смещенной на угол прецессии оси X (см. рис. справа в центре). Обратите внимание:
 - Диапазон ввода от 0° до 180.0000°
 - Осью 0° является ось Z
- ▶ **ROT-угол наклонной плоскости?:** поворот EULROT наклонной системы координат вокруг наклонной оси Z (логически соответствует вращению с помощью цикла 10 ПОВОРОТ). С помощью угла вращения можно простым способом определить направление оси X на наклонной плоскости обработки (см. рис. справа внизу). Обратите внимание:
 - Диапазон ввода от 0° до 360.0000°
 - Осью 0° является ось X
- ▶ Продолжите работу, перейдя к свойствам позиционирования (смотри „Задать процедуру работы PLANE-функции при позиционировании“ на странице 378)



NC-кадр

5 PLANE EULER EULPR45 EULNU20 EULROT22

Используемые сокращения

Сокращение	Значение
EULER	Швейцарский математик, давший определение так называемым углам Эйлера
EULPR	Прецессия: угол, описывающий поворот системы координат вокруг оси Z
EULNU	Нутация: угол, описывающий поворот системы координат вокруг смещенной на угол прецессии оси X
EULROT	Угол вращения: угол, описывающий поворот наклонной системы координат вокруг наклонной оси Z



Определение плоскости обработки через два вектора: PLANE VECTOR

Применение

Определение плоскости обработки через **два вектора** можно использовать в том случае, если CAD-система ЧПУ может рассчитать вектор базиса и вектор нормали к наклонной плоскости обработки. Нормированный ввод не требуется. ЧПУ выполняет внутренний расчет нормирования так, что оператор может вводить значения от -9.999999 до +9.999999.

Базисный вектор, который требуется для определения плоскости обработки, определяется тремя составляющими **BX**, **BY** и **BZ** (см. рис. справа сверху). Вектор нормали определяется составляющими **NX**, **NY** и **NZ**.

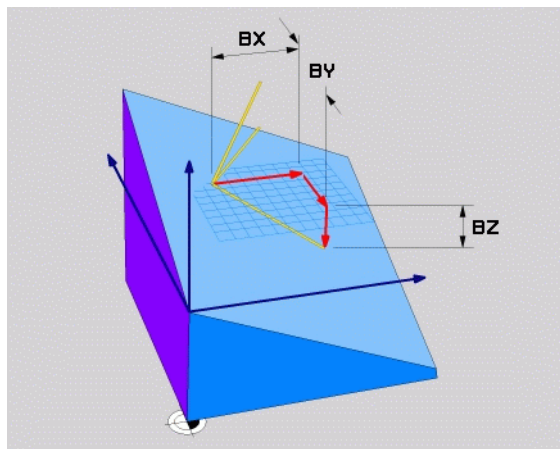


Базисный вектор определяет направление оси X на наклонной плоскости обработки, вектор нормали определяет направление плоскости обработки и перпендикулярен к нему.

Учитывайте перед программированием

ЧПУ выполняет внутренний расчет соответствующих нормированных векторов из введенных оператором значений.

Описание параметров для процедуры работы при позиционировании: См. «Задать процедуру работы PLANE-функции при позиционировании», страница 378.



Параметры ввода



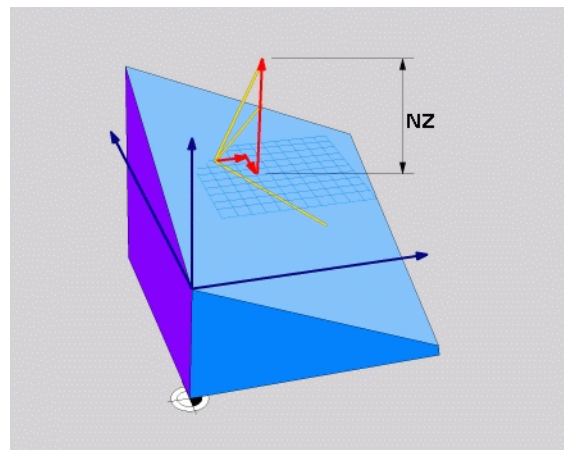
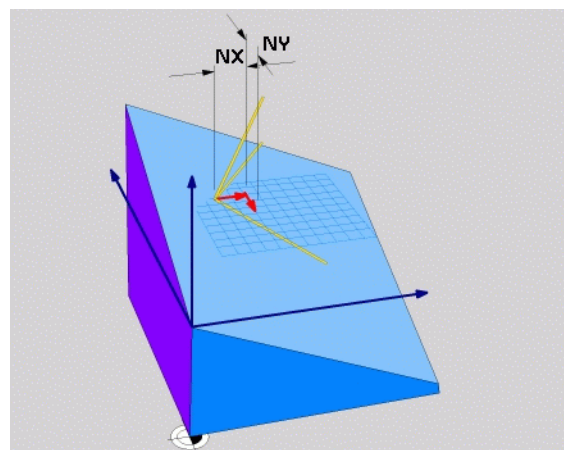
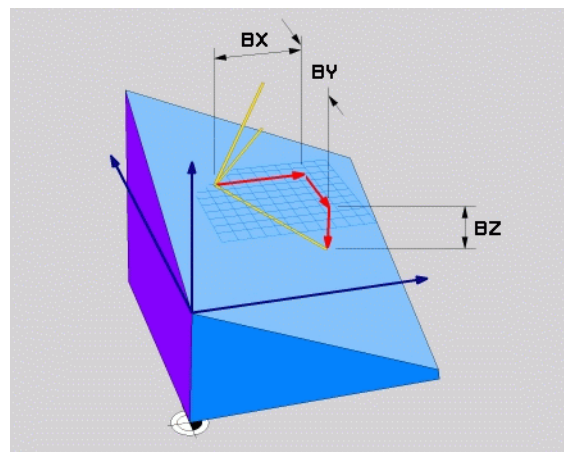
- ▶ **X-составляющая вектора базиса?:** X-составляющая **BX** вектора базиса **B** (см. рис. справа сверху). Диапазон ввода: от -9.9999999 до +9.9999999
- ▶ **Y-составляющая вектора базиса?:** Y-составляющая **BY** вектора базиса **B** (см. рис. справа сверху). Диапазон ввода: от -9.9999999 до +9.9999999
- ▶ **Z-составляющая вектора базиса?:** Z-составляющая **BZ** вектора базиса **B** (см. рис. справа сверху). Диапазон ввода: от -9.9999999 до +9.9999999
- ▶ **X-составляющая вектора нормали?:** X-составляющая **NX** вектора нормали **N** (см. рис. справа в центре). Диапазон ввода: от -9.9999999 до +9.9999999
- ▶ **Y-составляющая вектора нормали?:** Y-составляющая **NY** вектора нормали **N** (см. рис. справа в центре). Диапазон ввода: от -9.9999999 до +9.9999999
- ▶ **Z-составляющая вектора нормали?:** Z-составляющая **NZ** вектора нормали **N** (см. рис. справа внизу). Диапазон ввода: от -9.9999999 до +9.9999999
- ▶ Продолжите работу, перейдя к свойствам позиционирования (смотри „Задать процедуру работы PLANE-функции при позиционировании“ на странице 378)

NC-кадр

5 PLANE VECTOR BX0.8 BY-0.4 BZ-0.4472 NX0.2 NY0.2 NZ0.9592 ...

Используемые сокращения

Сокращение	Значение
VECTOR	англ. vector = вектор
BX, BY, BZ	Вектор базиса: X-, Y- и Z-составляющие
NX, NY, NZ	Вектор нормали: X-, Y- и Z-составляющие



Определение плоскости обработки с помощью трех точек: PLANE POINTS

Применение

Плоскость обработки можно однозначно определить, указав **три произвольные точки от P1 до P3** данной плоскости. Этот вариант реализован в функции **PLANE POINTS**.



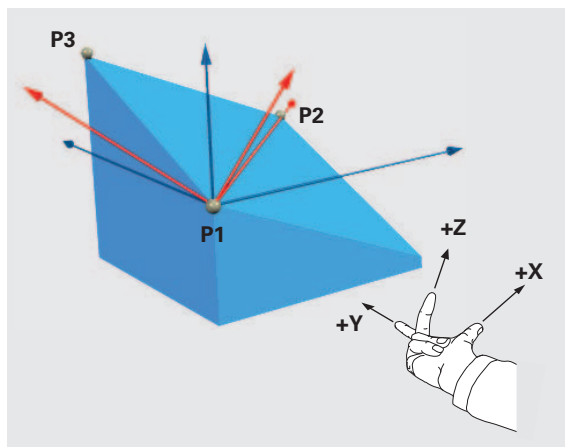
Учитывайте перед программированием

Отрезок, соединяющий точку 1 и точку 2, задает направление наклоненной главной оси (оси X, где ось Z - ось инструмента).

Направление наклонной оси инструмента определяется через положение 3-й точки по отношению к отрезку, соединяющему точку 1 и точку 2. Согласно правилу правой руки (большой палец = ось X, указательный палец = ось Y, средний палец = ось Z, см. рис. справа вверху) действительно следующее: большой палец (ось X) указывает направление от точки 1 к точке 2, указательный палец (ось Y) параллелен наклонной оси Y в направлении к точке 3. В таком случае средний палец указывает направление наклонной оси инструмента.

Эти три точки определяют наклон плоскости. Положение активной нулевой точки система ЧПУ не меняет.

Описание параметров для процедуры работы при позиционировании: См. „Задать процедуру работы PLANE-функции при позиционировании“, страница 378.



Параметры ввода



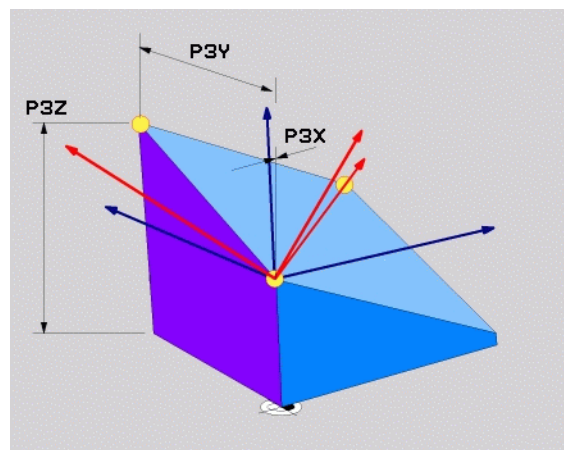
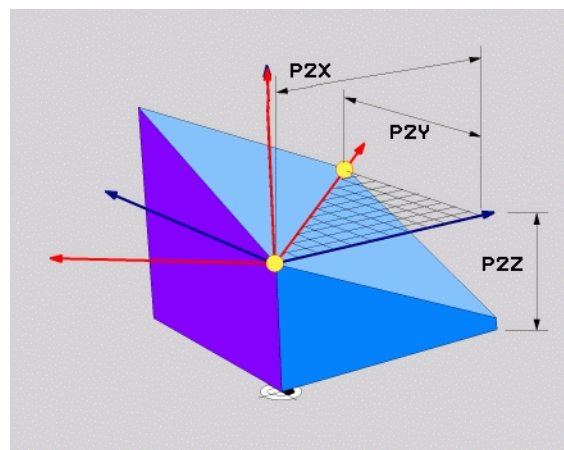
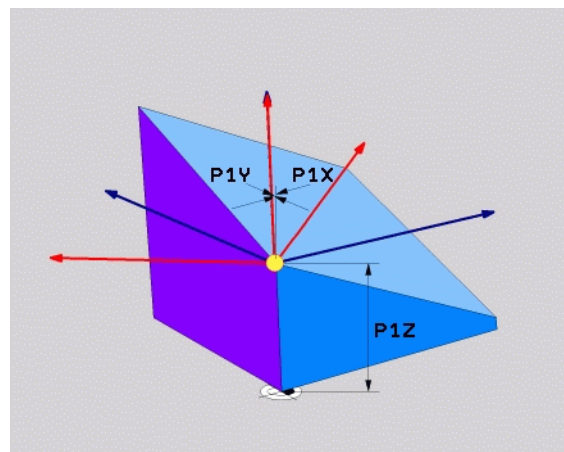
- ▶ Координата X 1-й точки плоскости?: координата X P1X 1-й точки плоскости (см. рис. справа вверху)
- ▶ Координата Y 1-й точки плоскости?: координата Y P1Y 1-й точки плоскости (см. рис. справа вверху)
- ▶ Координата Z 1-й точки плоскости?: координата Z P1Z 1-й точки плоскости (см. рис. справа вверху)
- ▶ Координата X 2-й точки плоскости?: координата X P2X 2-й точки плоскости (см. рис. справа в центре)
- ▶ Координата Y 2-й точки плоскости?: координата Y P2Y 2-й точки плоскости (см. рис. справа в центре)
- ▶ Координата Z 2-й точки плоскости?: координата Z P2Z 2-й точки плоскости (см. рис. справа в центре)
- ▶ Координата X 3-й точки плоскости?: координата X P3X 3-й точки плоскости (см. рис. справа внизу)
- ▶ Координата Y 3-й точки плоскости?: координата Y P3Y 3-й точки плоскости (см. рис. справа внизу)
- ▶ Координата Z 3-й точки плоскости?: координата Z P3Z 3-й точки плоскости (см. рис. справа внизу)
- ▶ Продолжите работу, перейдя к свойствам позиционирования (смотри „Задать процедуру работы PLANE-функции при позиционировании” на странице 378)

NC-кадр

5 PLANE POINTS P1X+0 P1Y+0 P1Z+20 P2X+30 P2Y+31 P2Z+20
P3X+0 P3Y+41 P3Z+32.5

Используемые сокращения

Сокращение	Значение
POINTS	англ. points = точки



Определение плоскости обработки через отдельный, инкрементальный пространственный угол: PLANE RELATIVE

Применение

Инкрементальный пространственный угол используется в том случае, если уже активная наклонная плоскость обработки должна быть наклонена с помощью **следующего поворота**.
Пример: изготовление фаски 45° на наклоненной плоскости.



Учитывайте перед программированием

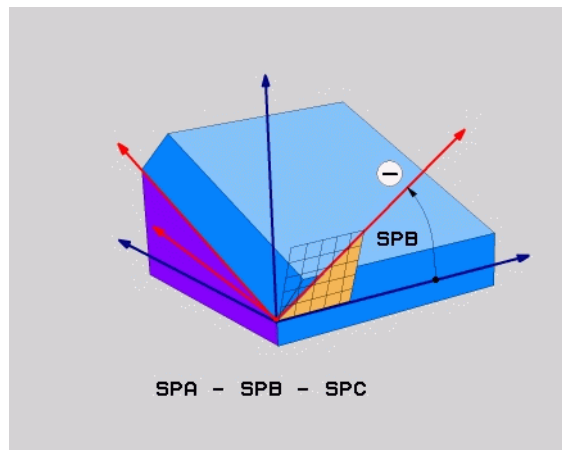
Определенный угол всегда действует относительно активной плоскости обработки, независимо от того, с помощью какой функции была активирована эта плоскость.

Можно поочередно программировать произвольное количество функций **PLANE RELATIVE**.

Если необходимо вернуться на плоскость обработки, которая была активна до запуска функции **PLANE RELATIVE**, следует определить **PLANE RELATIVE** при помощи того же угла, но с противоположным знаком перед его числовым значением.

Если **PLANE RELATIVE** используется на ненаклонной плоскости обработки, то ненаклоненную плоскость следует просто повернуть на определенный в функции **PLANE** пространственный угол.

Описание параметров для процедуры работы при позиционировании: См. «Задать процедуру работы PLANE-функции при позиционировании», страница 378.



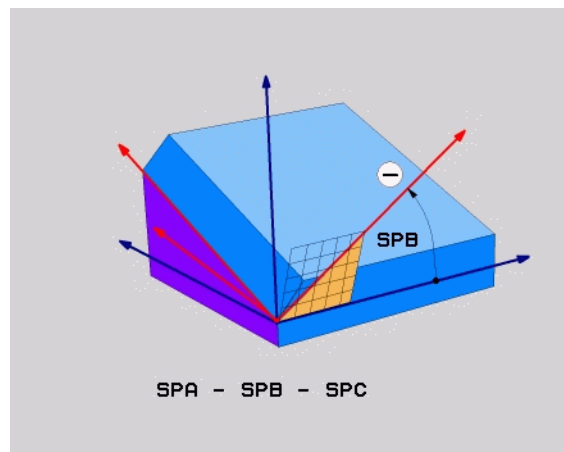
Параметры ввода



- ▶ **Инкрементальный угол?**: пространственный угол, под которым в дальнейшем должна быть наклонена активная плоскость обработки (см. рис. справа вверху). С помощью Softkey выберите ось, относительно которой будет наклонена плоскость. Диапазон ввода: от -359.9999° до $+359.9999^\circ$
- ▶ Продолжите работу, перейдя к свойствам позиционирования (смотри „Задать процедуру работы PLANE-функции при позиционировании” на странице 378)

Используемые сокращения

Сокращение	Значение
RELATIV	англ. relative = относительно



Пример: NC-кадр

5 PLANE RELATIV SPB-45

Плоскость обработки через угол оси: PLANE AXIAL (FCL 3-функция)

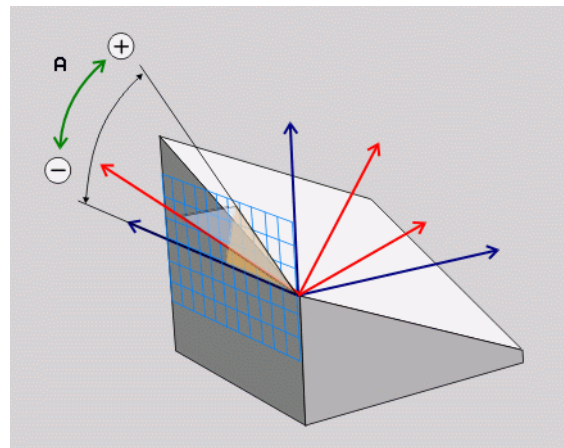
Применение

Функция **PLANE AXIAL** определяет как положение плоскости обработки, так и заданные координаты осей вращения. Прежде всего, эту функцию легко применять при использовании станков с прямоугольной кинематикой и с кинематикой, в которой только одна ось вращения является активной.



Функцию **PLANE AXIAL** можно также использовать, если у станка только одна ось вращения является активной.

Функцию **PLANE RELATIV** можно использовать после **PLANE AXIAL**, если на станке допускаются определения пространственных углов. Следуйте указаниям инструкции по обслуживанию станка.





Учитывайте перед программированием

Следует вводить только те межосевые углы, которые фактически существуют на данном станке, в противном случае ЧПУ выдаст сообщение об ошибке.

Определенные с помощью **PLANE AXIAL** координаты осей вращения действуют модально. Многократные определения дополняют друг друга, ввод в инкрементах допускается.

Для сброса функции **PLANE AXIS** следует использовать функцию **PLANE RESET**. Сброс путем ввода 0 не деактивирует функцию **PLANE AXIAL**.

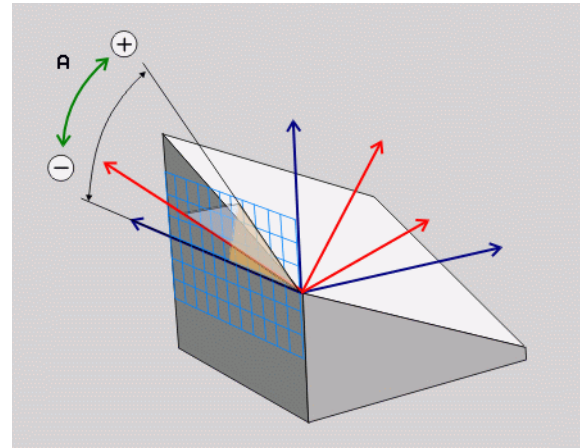
Функции **SEQ**, **TABLE ROT** и **COORD ROT** не действуют в сочетании с **PLANE AXIS**.

Описание параметров для процедуры работы при позиционировании: Смотри „Задать процедуру работы PLANE-функции при позиционировании“, страница 378.

Параметры ввода



- ▶ **Межосевой угол A?**: межосевой угол, **на который** должна быть повернута ось A. Если введены инкрементальные значения, то это угол, **на который** следует далее поворачивать ось A из ее текущей позиции. Диапазон ввода: от $-99999,9999^\circ$ до $+99999,9999^\circ$
- ▶ **Межосевой угол B?**: межосевой угол, **на который** должна быть повернута ось B. Если введены инкрементальные значения, то это угол, **на который** следует далее поворачивать ось B из ее текущей позиции. Диапазон ввода: от $-99999,9999^\circ$ до $+99999,9999^\circ$
- ▶ **Межосевой угол C?**: межосевой угол, **на который** должна быть повернута ось C. Если введены инкрементальные значения, то это угол, **на который** следует далее поворачивать ось C из ее текущей позиции. Диапазон ввода: от $-99999,9999^\circ$ до $+99999,9999^\circ$
- ▶ Продолжите работу, перейдя к свойствам позиционирования (смотри „Задать процедуру работы PLANE-функции при позиционировании“ на странице 378)



Пример: NC-кадр

5 PLANE AXIAL B-45

Используемые сокращения

Сокращение	Значение
AXIAL	англ. axial = осевой



Задать процедуру работы PLANE-функции при позиционировании

Обзор

Независимо от того, какая PLANE-функция используется для определения наклонной плоскости обработки, в наличии всегда имеются следующие функции для процедуры работы при позиционировании:

- Автоматический поворот
- Выбор альтернативных возможностей наклона (не для PLANE AXIAL)
- Выбор типа преобразования (не для PLANE AXIAL)

Автоматический поворот: MOVE/TURN/STAY (ввод строго обязателен)

После ввода всех параметров для определения плоскости необходимо определить, как именно оси вращения должны быть повернуты на рассчитанные значения оси:

- | | |
|------|---|
| MOVE | ▶ PLANE-функция должна автоматически поворачивать оси вращения на рассчитанные значения оси, при этом относительная позиция между заготовкой и инструментом не меняется. ЧПУ выполняет компенсационное перемещение на линейных осях |
| TURN | ▶ PLANE-функция должна автоматически повернуть оси вращения на рассчитанные значения, при этом позиционируются только оси вращения. ЧПУ не выполняет компенсационного перемещения по линейным осям |
| STAY | ▶ Оператор поворачивает оси вращения в следующем, отдельном кадре позиционирования |

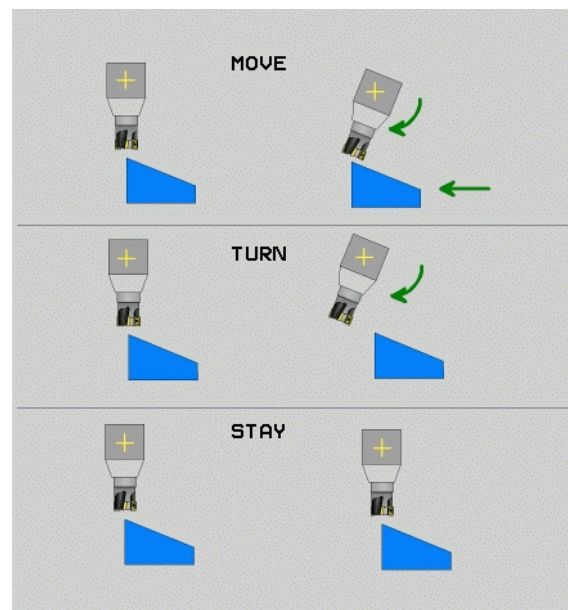
Если выбрана опция **MOVE** (PLANE-функция должна автоматически выполнять поворот с компенсационным перемещением), следует дополнительно определить два поясняемых далее параметра **расстояние от точки вращения до вершины инструмента** и **подача? F=**.

Если выбрана опция **TURN** (PLANE-функция должна автоматически выполнять поворот без компенсационного перемещения), следует дополнительно определить поясняемый далее параметр **Подача? F=**.

В качестве альтернативы подаче **F**, определяемой непосредственно вводом числового значения, можно выполнять поворот также с помощью **FMAX** (ускоренный ход) или **FAUTO** (подача из кадра **TOOL CALLT**).



Если функция **PLANE AXIAL** используется в сочетании с функцией **STAY**, то оси вращения следует поворачивать в отдельном кадре позиционирования после функции **PLANE**.



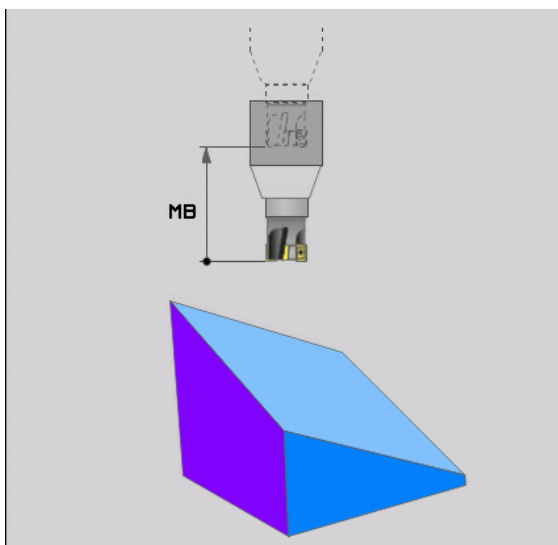
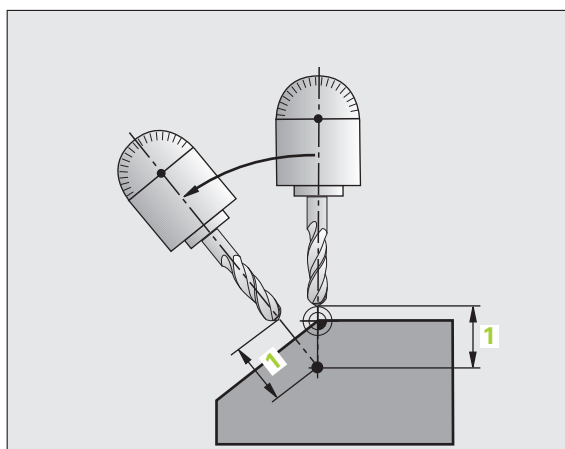
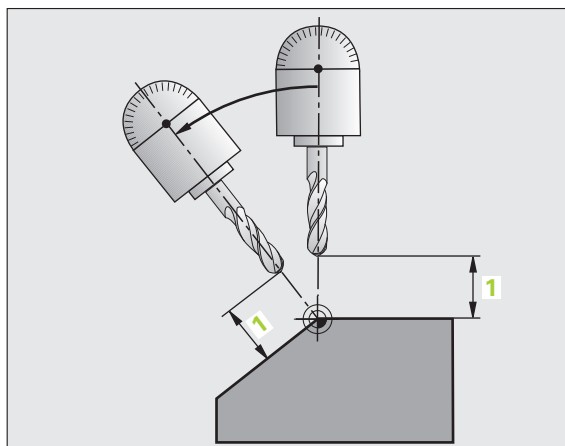
- ▶ **Расстояние от точки вращения до вершины инструмента (в инкрементах):** ЧПУ поворачивает инструмент (стол) вокруг вершины инструмента. С помощью параметра PACCT можно переместить точку вращения поворотного перемещения относительно текущей позиции вершины инструмента.



Обратите внимание!

- Если перед выполнением поворота инструмент находится на указанном расстоянии от заготовки, после поворота инструмент, рассматриваемый относительно, остается в той же позиции (см. рис. справа в центре, **1** = PACCT)
- Если перед выполнением поворота инструмент не находится на указанном расстоянии от заготовки, после поворота инструмент, рассматриваемый относительно первоначальной позиции, будет смещен относительно первоначальной позиции (см. рис. справа внизу, **1** = PACCT)

- ▶ **Подача? F=:** скорость движения по траектории, с которой инструмент должен поворачиваться
- ▶ **Величина отвода по оси инструмента?:** Длина отвода MB действует инкрементально от текущей позиции инструмента, к которой система ЧПУ выполняет подвод **перед процессом наклона**, в направлении активной оси инструмента, MB MAX перемещает инструмент практически до программного конечного выключателя.



Оси вращения следует поворачивать в отдельном кадре

Если оси вращения нужно повернуть в отдельном кадре позиционирования (выбрана опция STAY), выполняются следующие действия:

**Внимание, опасность столкновения!**

Следует предварительно позиционировать инструмент так, чтобы при повороте не произошло столкновения инструмента и заготовки (зажимного приспособления).

- ▶ Выберите любую **PLANE**-функцию, определите автоматический поворот при помощи **STAY**. При отработке ЧПУ рассчитывает значения позиций имеющихся на станке осей вращения и записывает их в системные параметры Q120 (ось A), Q121 (ось B) и Q122 (ось C)
- ▶ Определите кадр позиционирования с помощью рассчитанных ЧПУ значений углов

Примеры NC-кадров: поворот станка с круглым столом C и поворотным столом A на пространственный угол B+45°.

...	
12 L Z+250 R0 FMAX	Позиционирование на безопасную высоту
13 PLANE SPATIAL SPA+0 SPB+45 SPC+0 STAY	Определение и активация PLANE-функции
14 L A+Q120 C+Q122 F2000	Позиционирование оси вращения с помощью значений, рассчитанных системой ЧПУ
...	Определение обработки на наклонной плоскости



Выбор альтернативных возможностей наклона: SEQ +/- (ввод в качестве опции)

На основании определенного оператором положения плоскости обработки система ЧПУ должна рассчитать соответствующее положение имеющихся на станке осей вращения. Как правило, всегда существует два варианта решения.

С помощью переключателя SEQ следует установить, какой вариант решения должна использовать система ЧПУ:

- SEQ+ позиционирует основную ось так, что она принимает положительный угол. Главная ось - это 1-я ось вращения, если считать от инструмента, или последняя ось вращения, если считать от стола (в зависимости от конфигурации станка, см. также рис. справа вверху)
- SEQ+ позиционирует основную ось так, что она принимает отрицательный угол

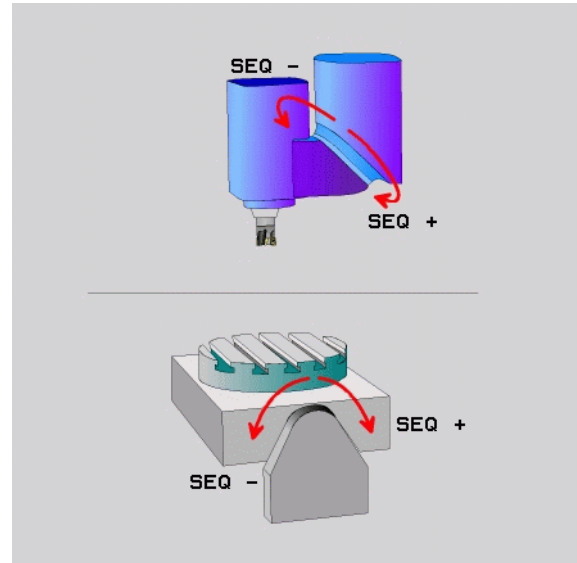
Если выбранное оператором при помощи SEQ решение находится вне области перемещения станка, ЧПУ выдает сообщение об ошибке **Угол не допускается**.



При использовании функции **PLANE AXIS** переключатель SEQ не имеет каких-либо функций.

Если SEQ не определен, ЧПУ рассчитывает решение следующим образом:

- 1 Сначала ЧПУ проверяет, находятся ли оба варианта решения в области перемещения осей вращения
- 2 Если это так, ЧПУ выбирает решение с наименьшей длиной пути
- 3 Если только одно решение находится в области перемещения, ЧПУ использует это решение
- 4 Если ни одно из решений не находится в области перемещения, ЧПУ выдает сообщение об ошибке **Угол не допускается**



Пример для станка с круглым столом С и поворотным столом А.
Запрограммированная функция: PLANE SPATIAL SPA+0 SPB+45 SPC+0

Конечный выключатель	Начальная позиция	SEQ	Результат перемещения осей
Отсутствует	A+0, C+0	не прогр.	A+45, C+90
Отсутствует	A+0, C+0	+	A+45, C+90
Отсутствует	A+0, C+0	-	A-45, C-90
Отсутствует	A+0, C-105	не прогр.	A-45, C-90
Отсутствует	A+0, C-105	+	A+45, C+90
Отсутствует	A+0, C-105	-	A-45, C-90
-90 < A < +10	A+0, C+0	не прогр.	A-45, C-90
-90 < A < +10	A+0, C+0	+	Сообщение об ошибке
Отсутствует	A+0, C-135	+	A+45, C+90

Выбор типа преобразования (ввод в качестве опции)

Для станков с круглым столом С существует функция, при помощи которой можно задать тип преобразования:



- ▶ **COORD ROT** задает поворот только системы координат на определенный угол поворота при помощи PLANE-функции. Круглый стол не перемещается, компенсация поворота осуществляется математически

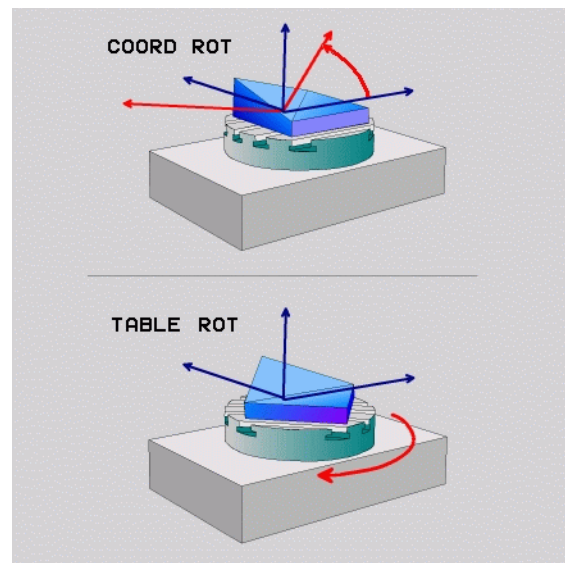


- ▶ **TABLE ROT** задает позиционирование круглого стола на определенный угол поворота при помощи PLANE-функции. Компенсация осуществляется путем вращения заготовки



При использовании функции **PLANE AXIAL** функции **COORD ROT** и **TABLE ROT** не имеют каких-либо функций.

Если функция **TABLE ROT** используется в сочетании с разворотом плоскости обработки и углом поворота 0, ЧПУ поворачивает стол на угол, определенный для разворота плоскости обработки.



11.3 Наклонное фрезерование на наклонной плоскости (опция-ПО 2)

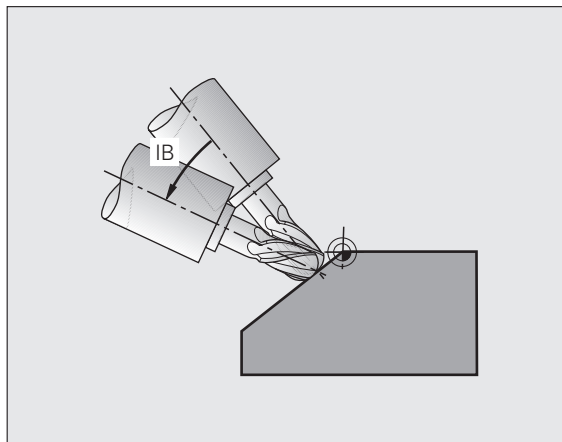
Функция

Благодаря новым функциям **PLANE** и **M128** можно выполнять **наклонное фрезерование** на наклоненной плоскости обработки. Для этого существует два варианта определения:

- Наклонное фрезерование путем инкрементального перемещения оси вращения
- Наклонное фрезерование через векторы нормали



Наклонное фрезерование на наклонной плоскости можно осуществить только при помощи радиусных фрез.



Наклонное фрезерование путем инкрементального перемещения оси вращения

- ▶ Отвод инструмента
- ▶ Активация M128
- ▶ Определите любую PLANE-функцию, учитывая процедуру работы при позиционировании
- ▶ Инкрементально переместите желаемый угол наклона на соответствующей оси при помощи кадра прямой

Примеры NC-кадров:

...	
12 L Z+50 R0 FMAX M128	Позиционирование на безопасную высоту, активация M128
13 PLANE SPATIAL SPA+0 SPB-45 SPC+0 MOVE ABST50 F1000	Определение и активация PLANE-функции
14 L IB-17 F1000	Настройка угла наклона
...	Задание обработки на наклонной плоскости



Наклонное фрезерование через векторы нормали



В LN-кадре разрешается определить только один вектор направления - тот, через который будет определен угол наклона (векторы нормали NX , NY , NZ или векторы направления инструмента TX , TY , TZ).

- ▶ Отвод инструмента
- ▶ Активация M128
- ▶ Определите любую PLANE-функцию, учитывая процедуру работы при позиционировании
- ▶ Отработайте программу с LN-кадрами, в которых направление инструмента определено через вектор

Примеры NC-кадров:

...	
12 L Z+50 R0 FMAX M128	Позиционирование на безопасную высоту, активация M128
13 PLANE SPATIAL SPA+0 SPB+45 SPC+0 MOVE ABST50 F1000	Определение и активация PLANE-функции
14 LN X+31.737 Y+21,954 Z+33,165 NX+0,3 NY+0 NZ+0,9539 F1000 M3	Настройка угла наклона через вектор нормали
...	Задание обработки на наклонной плоскости



11.4 Дополнительные функции круговых осей

Подача в мм/мин по осям вращения А, В, С: M116 (ПО-опция 1)

Стандартная процедура

ЧПУ интерпретирует запрограммированную подачу по оси вращения в градусах в минуту (в программах с метрической системой измерения (мм), а также в программах с дюймовой системой измерения). Таким образом, подача по траектории зависит от расстояния между центром инструмента и центром оси вращения.

Чем больше это расстояние, тем больше подача по траектории.

Скорость подачи в мм/мин по осям вращения с M116



Геометрия станка должна быть определена производителем станка в описании кинематики.

M116 действует только при использовании круглых и вращающихся столов. При работе с поворотными головками M116 не может быть использована. Если станок оснащен комбинацией стол/головка, ЧПУ игнорирует оси вращения поворотной головки.

M116 действует также при активной наклоненной плоскости обработки.

ЧПУ интерпретирует запрограммированную подачу по оси вращения как введенную в мм/мин (либо 1/10 дюйм/мин). При этом ЧПУ рассчитывает в начале кадра подачу для данного кадра. Подача по оси вращения не изменяется во время отработки кадра, даже если инструмент приближается к центру осей вращения.

Действие

M116 действует на плоскости обработки M116 сбрасывается при помощи M117; в конце программы M116 также становится недействительной.

M116 становится действительной в начале кадра.



Перемещение осей вращения по оптимальному пути: M126

Стандартная процедура

Действия системы ЧПУ при позиционировании осей вращения, индикация которых уменьшена ниже значений 360°, зависят от машинного параметра `shortestDistance` (300401). В нем задано, должна ли система ЧПУ осуществлять подвод к запрограммированной позиции на разницу заданной и фактической позиции или всегда (также и без M126) выполнять подвод к запрограммированной позиции кратчайшим путем.

Примеры:

Фактическая позиция	Заданная позиция	Путь перемещения
350°	10°	-340°
10°	340°	+330°

Процедура работы с M126

С помощью M126 система ЧПУ перемещает ось вращения, индикация которой уменьшена до значения менее 360°, по кратчайшему пути. Примеры:

Фактическая позиция	Заданная позиция	Путь перемещения
350°	10°	+20°
10°	340°	-30°

Действие

M126 становится действительной в начале кадра.

Сброс M126 производится при помощи M127; в конце программы M126 тоже становится недействительной.



Сокращение индикации оси вращения до значения менее 360°: M94

Стандартная процедура

Система ЧПУ перемещает инструмент от текущего значения угла к заданному программой значению угла.

Пример:

Текущее значение угла:	538°
Запрограммированное значение угла:	180°
Фактический путь движения:	-358°

Процедура работы с M94

Система ЧПУ уменьшает текущее значение угла в начале кадра до значения менее 360° и затем перемещает инструмент на запрограммированное значение. Если активно несколько осей вращения, M94 сокращает индикацию всех осей вращения. В качестве альтернативного варианта можно ввести ось вращения за M94. Тогда ЧПУ сократит индикацию только данной оси.

Примеры NC-кадров

Сокращение значений индикации всех активных осей вращения:

L M94

Сокращение значения индикации только C-оси:

L M94 C

Сокращение индикации всех активных осей вращения с последующим перемещением на запрограммированное значение при помощи C-оси:

L C+180 FMAX M94

Действие

M94 действует только в том кадре программы, в котором M94 была запрограммирована.

M94 становится действительной в начале кадра.



Сохранение положения вершины инструмента при позиционировании осей наклона (TCPM): M128 (ПО-опция 2)

Стандартная процедура

ЧПУ перемещает инструмент в позицию, заданную в программе обработки. Если в программе изменяется позиция одной из осей наклона, следует рассчитать возникшее в связи с этим смещение по линейным осям и произвести перемещение в кадре позиционирования.

Процедура работы с M128 (TCPM: Tool Center Point Management)



Геометрия станка должна быть определена производителем станка в описании кинематики.

Если в программе изменяется положение управляемой оси наклона, в процессе наклона положение вершины инструмента по отношению к заготовке не изменяется.



Осторожно, опасность для заготовки!

В случае наклонных осей с торцовыми зубьями: измените положение оси только после отвода инструмента от материала. В противном случае при выходе из зубчатого зацепления контур может быть поврежден.

За M128 можно ввести еще одну подачу, на которой ЧПУ выполнит компенсационные перемещения по линейным осям.



Перед позиционированием с использованием M91 или M92 или перед TOOL CALL: выполните сброс M128.

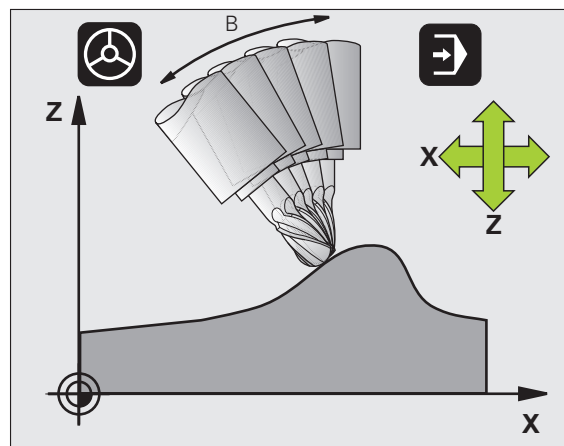
Длина инструмента должна отсчитываться от центра наконечника радиусной фрезы.

Если M128 активна, ЧПУ отображает в индикации состояния символ TCPM.

M128 при использовании поворотных столов

Если движение поворотного стола программируется при активной функции M128, ЧПУ поворачивает систему координат соответствующим образом. Если оператор выполняет поворот, например, оси C на 90° (путем позиционирования или смещения нулевой точки), а затем программирует перемещение по оси X, ЧПУ совершает движение вдоль оси станка Y.

ЧПУ также преобразует координаты заданной точки привязки, которая смещается перемещением круглого стола.



М128 при трехмерной коррекции инструмента

Если при активной функции М128 и активной поправке на радиус RL/RR оператор выполняет трехмерную коррекцию инструмента, ЧПУ при определенной геометрии станка позиционирует оси вращения автоматически (Peripheral-Milling, смотри „Трехмерная коррекция инструмента (ПО-опция 2)“, страница 397).

Действие

М128 становится действительной в начале кадра, М129 - в конце кадра. М128 также действует и в режимах ручного управления и остается активной после смены режима работы. Подача для компенсационного перемещения действительна до тех пор, пока не будет запрограммирована новая подача, или не будет выполнен сброс функции М128 с помощью М129.

Сброс М128 производится с помощью М129. Если в режиме выполнения программы выбирается новая программа, ЧПУ так же выполняет сброс М128.

Примеры NC-кадров

Выполнение компенсационных перемещений с подачей 1000 мм/мин:

```
L X+0 Y+38.5 IB-15 RL F125 M128 F1000
```

Наклонное фрезерование с неуправляемыми осями вращения

Если на станке имеются неуправляемые оси вращения (так называемые оси счетчика), в сочетании с М128 оператор может выполнять регулируемую обработку также с помощью этих осей.

При этом выполните действия в указанной последовательности:

- 1 Переместите оси вращения вручную на желаемую позицию. М128 в это время должна быть неактивной
- 2 Активируйте М128: ЧПУ считывает фактические значения всех имеющихся осей вращения, рассчитывает новую позицию центра инструмента и актуализирует индикацию позиции
- 3 Требуемое компенсационное перемещение система ЧПУ выполняет в следующем кадре позиционирования
- 4 Выполните обработку
- 5 В конце программы выполните сброс М128 с помощью М129 и переместите оси вращения в начальное положение



ЧПУ контролирует фактическую позицию неуправляемых осей вращения, пока М128 активна. Если фактическая позиция отклоняется от определенного производителем станка значения заданной позиции, ЧПУ выдает сообщение об ошибке и прерывает выполнение программы.



Выбор осей наклона: M138

Стандартная процедура

При использовании функций M128, TSPM и "Наклона плоскости обработки" ЧПУ учитывает оси вращения, установленные производителем станка в машинных параметрах.

Процедура работы с M138

ЧПУ учитывает в приведенных выше функциях только те оси наклона, которые были определены оператором с помощью M138.

Действие

M138 становится действительной в начале кадра.

Сброс M138 осуществляется повторным программированием M138 без указания осей поворота.

Примеры NC-кадров

Для приведенных выше функций учитывается только ось наклона C:

```
L Z+100 R0 FMAX M138 C
```



Учет кинематики станка в ФАКТИЧЕСКОЙ/ЗАДАННОЙ позициях в конце кадра: M144 (ПО-опция 2)

Стандартная процедура

ЧПУ перемещает инструмент в позицию, заданную в программе обработки. Если в программе изменяется позиция одной из осей наклона, следует рассчитать возникшее в связи с этим смещение по линейным осям и произвести перемещение в кадре позиционирования.

Процедура работы с M144

ЧПУ учитывает изменение кинематики станка, которое происходит в индикации положения, например, при замене шпинделя-насадки. Если в программе изменяется позиция управляемой оси наклона, во время поворота также изменяется позиция вершины инструмента по отношению к заготовке. Возникшее смещение перерасчитывается в индикации позиции.



Позиционирование с помощью M91/M92 при активной функции M144 разрешено.

Индикация позиции в режимах работы ВЫПОЛНЕНИЕ ПРОГРАММЫ В АВТОМАТИЧЕСКОМ РЕЖИМЕ и ПОКАДРОВОЕ ВЫПОЛНЕНИЕ ПРОГРАММЫ изменяется только после того, как оси поворота достигнут своего конечного положения.

Действие

M144 действует в начале кадра. M144 не действует в сочетании с M128 или функцией "Наклона плоскости обработки".

Программирование M145 отменяет функцию M144.



Геометрия станка должна быть определена производителем станка в описании кинематики.

Производитель станка устанавливает принцип действия в режимах работы автоматики и режимах ручного управления. Следуйте указаниям инструкции по обслуживанию станка.



11.5 FUNCTION TCPM (ПО-опция 2)

Функция



Геометрия станка должна быть задана производителем станка.



В случае осей наклона с торцовыми зубьями:

Следует менять положение оси наклона лишь после вывода инструмента из материала. В противном случае при выходе из зубчатого зацепления контур может быть поврежден.



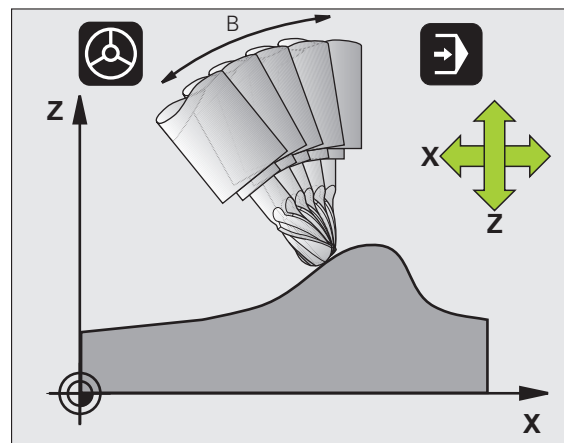
Перед позиционированием с M91 или M92 и перед TOOL CALL следует выполнить сброс FUNCTION TCPM.

Длина инструмента должна отсчитываться от центра наконечника радиусной фрезы.

Если активна FUNCTION TCPM, то в индикации позиции ЧПУ отображает символ TCPM.

FUNCTION TCPM является усовершенствованным вариантом функции M128, с помощью которой можно задавать процедуру работы ЧПУ при позиционировании осей вращения. В противоположность M128, при использовании FUNCTION TCPM можно самостоятельно определять принцип действия различных функций:

- Принцип действия запрограммированной подачи: F TCP / F CONT
- Интерпретация запрограммированных в NC-программе координат осей вращения: AXIS POS / AXIS SPAT
- Тип интерполяции между стартовой и целевой позицией: PATHCTRL AXIS / PATHCTRL VECTOR



Определение FUNCTION TCPM

SPEC
FCT

▶ Выберите специальные функции

ПРОГРАММ.
ФУНКЦИИ

▶ Выберите средства программирования

FUNCTION
TCPM

▶ Выберите функцию FUNCTION TCPM

Принцип действия запрограммированной подачи

Для определения принципа действия запрограммированной подачи ЧПУ предлагает две функции:

F
TCP

▶ **F TCP** определяет, что запрограммированная подача интерпретируется как фактическая относительная скорость движения между вершиной инструмента (**tool center point**) и заготовкой

F
CONTOUR

▶ **F CONT** определяет, что запрограммированная подача интерпретируется как подача по контуру осей, запрограммированных в соответствующем NC-кадре

Примеры NC-кадров:

...	
13 FUNCTION TCPM F TCP ...	Подача относится к вершине инструмента
14 FUNCTION TCPM F CONT ...	Подача интерпретируется как подача по контуру
...	



Интерпретация запрограммированных координат осей вращения

Станки с 45°-поворотными головками или 45°-поворотными столами до настоящего времени не имели функции простой настройки угла наклона или ориентации инструмента относительно активной в данный момент системы координат (пространственный угол). Эта функция могла быть реализована только с помощью созданных за пределами системы программ с использованием векторов нормали к поверхности (LN-кадры).

Теперь ЧПУ снабжена следующими функциями:



- ▶ **AXIS POS** определяет, что ЧПУ интерпретирует запрограммированные координаты осей вращения как заданную позицию соответствующей оси



- ▶ **AXIS SPAT** определяет, что ЧПУ интерпретирует запрограммированные координаты осей вращения как пространственный угол



AXIS POS следует использовать, только если на станке имеются декартовы оси вращения. **AXIS POS** можно использовать также для 45° поворотных головок/столов, если вы уверены в том, что запрограммированные координаты оси вращения правильно задают положение плоскости обработки (можно проверить это, например, с помощью CAM-системы)

AXIS SPAT: заданные в кадре позиционирования координаты осей вращения - это пространственные углы, относящиеся к активной в данный момент (при необходимости наклонной) системе координат (инкрементные пространственные углы).

После включения **FUNCTION TCPM** в сочетании с **AXIS SPAT** оператору следует в первом кадре перемещения запрограммировать все три пространственных угла в определении угла наклона. Это правило действительно даже в том случае, если один или несколько пространственных углов составляют 0°.

Примеры NC-кадров:

...	
13 FUNCTION TCPM F TCP AXIS POS ...	Координатами осей вращения являются межосевые углы
...	
18 FUNCTION TCPM F TCP AXIS SPAT ...	Координатами осей вращения являются пространственные углы
20 L A+0 B+45 C+0 F MAX	Настройка ориентации инструмента на B+45 градусов (пространственный угол). Задайте пространственные углы A и C равными 0
...	



Тип интерполяции между начальной и конечной позициями

Для определения типа интерполяции между начальной и конечной позициями ЧПУ предлагает две функции:

PATH
CONTROL
AXIS

► **PATHCTRL AXIS** определяет, что вершина инструмента перемещается между начальной и конечной позициями соответствующего NC-кадра по прямой (**Face Milling**). Направление оси инструмента в начальной и конечной позициях соответствует запрограммированным значениям, периметр инструмента, тем не менее, не описывает определенной траектории между начальной и конечной позициями. Поверхность, получаемая при фрезеровании периметром инструмента (**Peripheral Milling**), зависит от геометрии станка

PATH
CONTROL
VECTOR

► **PATHCTRL VECTOR** определяет, что вершина инструмента перемещается между начальной и конечной позициями соответствующего NC-кадра по прямой, и что направление оси инструмента между начальной и конечной позициями также интерполируется таким образом, что при обработке на периметре инструмента возникает плоскость (**Peripheral Milling**)



При использовании PATHCTRL VECTOR необходимо учитывать следующее:

Произвольно определенная ориентация инструмента может быть достигнута, как правило, при помощи двух различных положений осей наклона. ЧПУ использует то решение, которое предполагает наименьшую длину пути, исходя из текущей позиции. Поэтому в программах с 5 осями может получиться так, что ЧПУ будет выполнять подвод к конечным позициям на осях вращения, которые не были запрограммированы.

Для достижения максимально непрерывного многоосевого перемещения следует определить цикл 32 с допуском для осей вращения (см. руководство пользователя по циклам, цикл 32 ДОПУСК). Допуск для осей вращения должен иметь тот же порядок величины, что и допуск отклонения траектории, также определяемый в цикле 32. Чем больше допуск, определенный для осей вращения, тем больше отклонение от контура при периферийном фрезеровании (Peripheral Milling).

Примеры NC-кадров:

...	
13 FUNCTION TCPM F TCP AXIS SPAT PATHCTRL AXIS	Вершина инструмента перемещается по прямой
14 FUNCTION TCPM F TCP AXIS POS PATHCTRL VECTOR	Вершина инструмента и вектор направления инструмента перемещаются в одной плоскости
...	



Сброс FUNCTION TCPM



- ▶ **FUNCTION RESET TCPM** следует использовать, если оператор целенаправленно выполняет сброс функции в какой-либо программе.

Пример NC-кадра:

...	
25 FUNCTION RESET TCPM	Сброс FUNCTION TCPM
...	



ЧПУ автоматически выполнит сброс **FUNCTION TCPM**, если в одном из режимов выполнения программы будет выбрана новая программа.

Можно выполнить сброс **FUNCTION TCPM** только в том случае, если **PLANE**-функция неактивна. При необходимости выполните **PLANE RESET** перед **FUNCTION RESET TCPM**.



11.6 Трехмерная коррекция инструмента (ПО-опция 2)

Введение

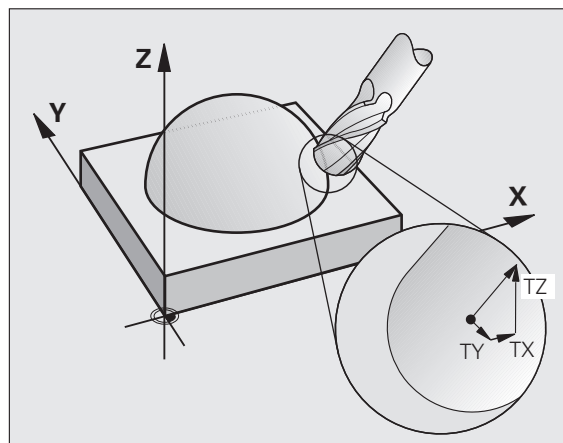
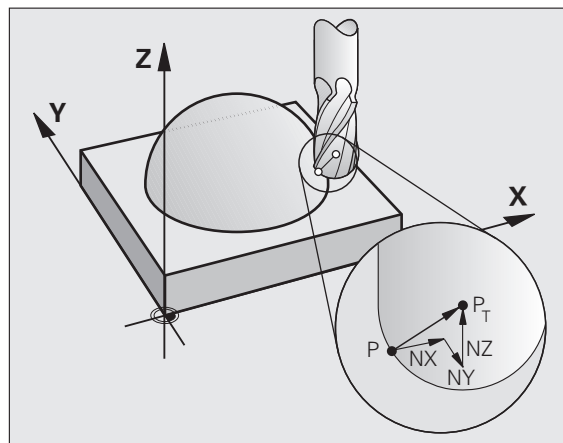
ЧПУ может выполнять трехмерную коррекцию инструмента (3D-коррекцию) для кадров прямых. Наряду с координатами X, Y и Z конечной точки прямой данные кадры должны также содержать компоненты NX, NY и NZ вектора нормали к поверхности (смотри „Определение нормированного вектора” на странице 398).

Если оператор намерен дополнительно произвести ориентацию инструмента или трехмерную поправку на радиус, то эти кадры также должны содержать нормированный вектор с компонентами TX, TY и TZ, определяющий ориентацию инструмента (смотри „Определение нормированного вектора” на странице 398).

Конечную точку прямой, компоненты нормали к поверхности и компоненты для ориентации инструмента надо рассчитывать, используя САМ-систему.

Варианты применения

- Использование инструментов, размеры которых не совпадают с размерами, рассчитанными САМ-системой (трехмерная коррекция без определения ориентации инструмента)
- Face Milling: коррекция геометрии фрезы в направлении нормали к поверхности (трехмерная коррекция с определением ориентации инструмента и без нее). Металлрезание осуществляется в основном с помощью торцевой стороны инструмента
- Peripheral Milling: поправка на радиус фрезы перпендикулярно направлению движения и перпендикулярно направлению инструмента (трехмерная коррекция радиуса с определением ориентации инструмента). Металлрезание осуществляется в основном с помощью боковой поверхности инструмента



Определение нормированного вектора

Нормированный вектор - это математическая величина, равная 1, и имеющая любое направление. При работе с LN-кадрами системе ЧПУ необходимо до двух нормированных векторов: один для определения направления нормали к поверхности, а второй (в качестве опции) - для определения направления ориентации инструмента. Направление нормали к поверхности устанавливается компонентами NX, NY и NZ. При использовании концевой и радиусной фрезы нормаль направлена ортогонально, от поверхности заготовки к точке привязки инструмента P_T , и при использовании угловой радиусной фрезы проходит через P_T' или P_T (см. рис.). Направление ориентации инструмента задается компонентами TX, TY и TZ



Координаты позиции X, Y, Z и для нормалей к поверхности NX, NY, NZ, либо TX, TY, TZ должны иметь такую же последовательность в NC-кадре.

Всегда вводите в LN-кадре все координаты и все нормали к поверхности, даже если их значения не изменились по сравнению с предыдущим кадром.

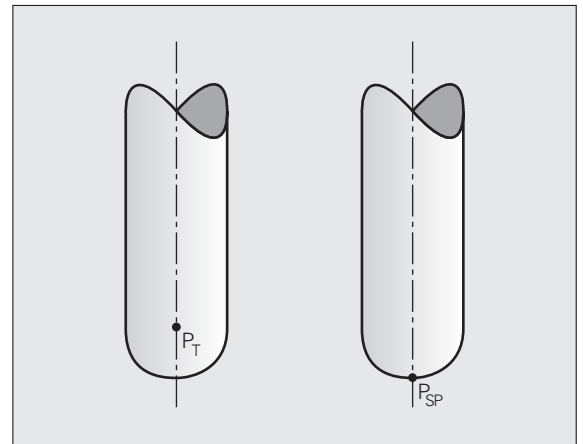
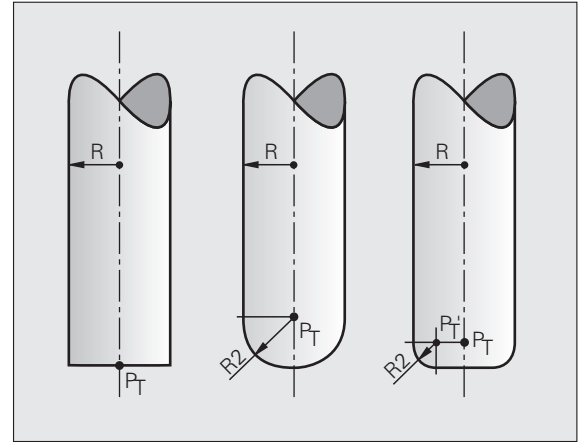
Для избежания погрешностей подачи во время обработки векторы нормали всегда рассчитываются с максимальной точностью и выводятся соответственно с большим количеством мест после запятой.

3D-коррекция с использованием нормалей к поверхности действует для координат на главных осях X, Y, Z.

Если заменяется инструмент с верхним пределом допуска (положительное дельта-значение), ЧПУ выдает сообщение об ошибке. Сообщение об ошибке можно подавить с помощью M-функции **M107** (смотри „Определение нормированного вектора“, страница 398).

Если верхний предел допуска инструмента может привести к повреждению контура, ЧПУ не выдает предупредительное сообщение об ошибке.

С помощью машинного параметра **toolRefPoint** можно установить, выполнила ли САМ-система коррекцию длины инструмента через центр наконечника P_T или южный полюс наконечника P_{SP} (см. рис.).



Разрешенные формы инструментов

Разрешенные формы инструментов (см. рис.) задаются в таблице инструментов с помощью радиусов **R** и **R2**:

- Радиус инструмента **R**: Расстояние от центра инструмента до внешней поверхности инструмента
- Радиус инструмента **2 R2**: радиус скругления от вершины инструмента до наружной поверхности инструмента

Отношение **R** к **R2** определяет форму инструмента:

- **R2 = 0**: концевая фреза
- **R2 = R**: радиусная фреза
- $0 < R2 < R$: угловая радиусная фреза

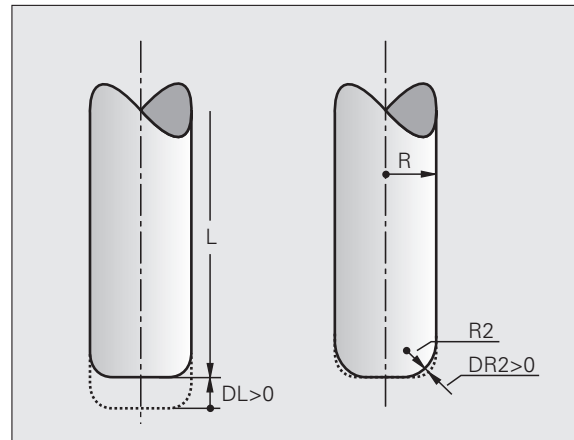
На основании этих данных рассчитываются координаты для точки привязки инструмента P_T .

Применение других инструментов: дельта-значения

Если используются инструменты, размеры которых отличаются от размеров первоначально предусмотренных инструментов, следует ввести разность длин и радиусов в виде дельта-значений в таблицу инструментов или в запись вызова инструмента **TOOL CALL**:

- Положительное дельта-значение **DL, DR, DR2**: размеры инструмента больше размеров оригинального инструмента (припуск)
- Отрицательное дельта-значение **DL, DR, DR2**: размеры инструмента меньше размеров оригинального инструмента (нижний предел допуска)

Затем ЧПУ выполняет коррекцию положения инструмента на величину суммы дельта-значений из таблицы инструментов и вызова инструмента.



3D-коррекция без TCPM

При обработки по трем осям система ЧПУ выполняет 3D-коррекцию, если NC-программа была выдана с нормальми к поверхности. Коррекция на радиус **RL/RR** и **TCPM (M128)** должны быть для этого деактивированы. ЧПУ смещает инструмент в направлении нормали к поверхности на сумму дельта-значений (таблица инструментов и **TOOL CALL**).

Пример: формат кадра с нормальми к поверхности

```
1 LN X+31.737 Y+21.954 Z+33.165
  NX+0.2637581 NY+0.0078922 NZ-0.8764339 F1000 M3
```

LN: Прямая с трехмерной коррекцией
X, Y, Z: Откорректированные координаты конечной точки прямой
NX, NY, NZ: Компоненты нормалей к поверхности
F: Подача
M: Дополнительная функция

Торцевое фрезерование: 3D-коррекция с TCPM

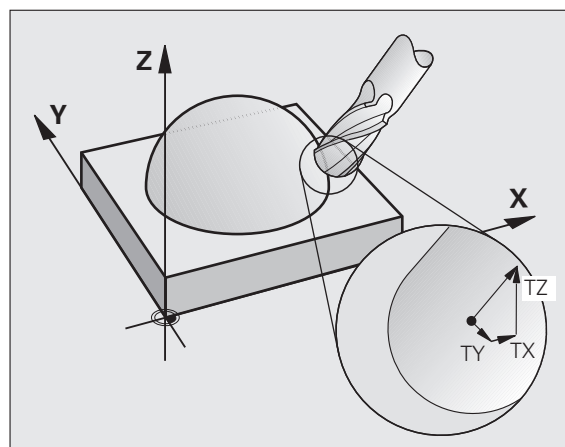
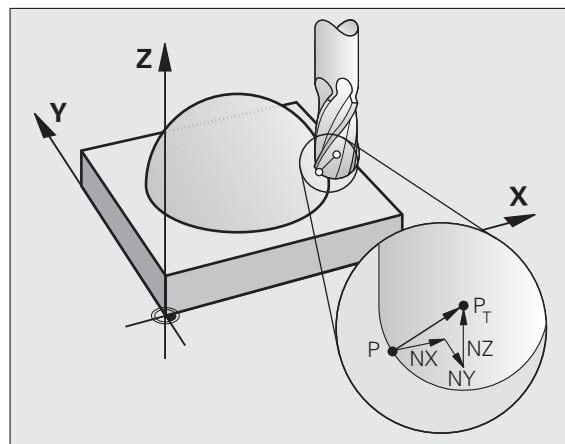
Торцевое фрезерование - это обработка торцевой поверхностью инструмента. При пятиосевой обработке выполняется 3D-коррекция, если NC-программа содержит нормали к поверхности и **TCPM (M128)** активирована. Коррекция на радиус **RL/RR** должна быть при этом деактивирована. ЧПУ смещает инструмент в направлении нормали к поверхности на сумму дельта-значений (таблица инструментов и **TOOL CALL**).

В случае активного **TCPM** (смотри „Сохранение положения вершины инструмента при позиционировании осей наклона (TCPM): M128 (ПО-опция 2)”, страница 388) система ЧПУ держит инструмент перпендикулярно к контуру заготовки, если в **LN**-кадре не задана ориентация инструмента.

Если в **LN**-кадре задана ориентация инструмента **T** и одновременно является активной функция **M128 (FUNCTION TCPM)**, ЧПУ автоматически позиционирует оси вращения станка таким образом, чтобы инструмент достиг предусмотренной ориентации.



ЧПУ может автоматически позиционировать оси вращения не на всех станках. Следуйте указаниям инструкции по обслуживанию станка.





Осторожно, опасность столкновения!

При использовании станков, оси вращения которых допускают наличие только ограниченной области перемещения, во время автоматического позиционирования могут появиться движения, для выполнения которых будет необходим, например, поворот стола на 180°. Обратите внимание на риск столкновения головки с заготовкой или с зажимными приспособлениями.

Пример: формат кадра с нормальми к поверхности без ориентации инструмента

```
LN X+31,737 Y+21,954 Z+33,165 NX+0,2637581 NY+0,0078922  
NZ-0,8764339 F1000 M128
```

Пример: формат кадра с нормальми к поверхности и с ориентацией инструмента

```
LN X+31,737 Y+21,954 Z+33,165 NX+0,2637581 NY+0,0078922  
NZ-0,8764339 TX+0,0078922 TY-0,8764339 TZ+0,2590319 F1000  
M128
```

LN: Прямая с трехмерной коррекцией
X, Y, Z: Откорректированные координаты конечной точки прямой
NX, NY, NZ: Компоненты нормалей к поверхности
TX, TY, TZ: Компоненты нормированного вектора для ориентации инструмента
F: Подача
M: Дополнительная функция



Периферийное фрезерование: трехмерная коррекция на радиус с TSPM и коррекцией на радиус (RL/RR)

ЧПУ смещает инструмент перпендикулярно направлению движения и перпендикулярно направлению инструмента на сумму дельта-значений **DR** (таблица инструментов и **TOOL CALL**). Направление коррекции устанавливается с помощью поправки на радиус **RL/RR** (см. рис., направление движения Y+). Чтобы система ЧПУ могла достичь заданной ориентации инструмента, необходимо активировать функцию **M128** (смотри „Сохранение положения вершины инструмента при позиционировании осей наклона (TSPM): M128 (ПО-опция 2)” на странице 388). Тогда ЧПУ автоматически позиционирует оси вращения станка так, чтобы инструмент принял заданную ориентацию инструмента с активной коррекцией.



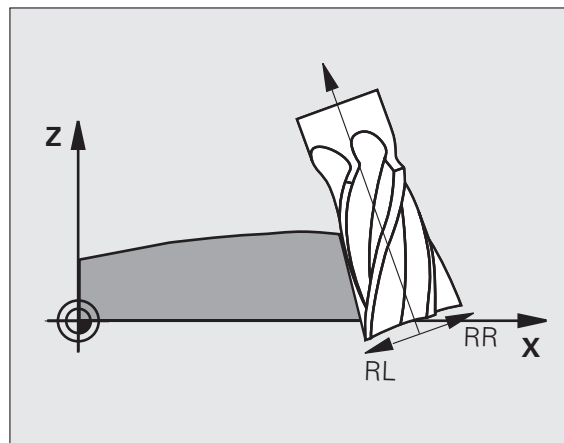
ЧПУ может позиционировать оси вращения автоматически не на всех станках. Следуйте указаниям инструкции по обслуживанию станка.

Обратите внимание на то, что ЧПУ выполняет коррекцию на заданные **дельта-значения**. Заданный в таблице инструментов радиус инструмента R не влияет на коррекцию.



Осторожно, опасность столкновения!

При использовании станков, оси вращения которых допускают наличие только ограниченной области перемещения, во время автоматического позиционирования могут появиться движения, для выполнения которых будет необходим, например, поворот стола на 180°. Обратите внимание на риск столкновения головки с заготовкой или с зажимными приспособлениями.



Ориентацию инструмента можно задать двумя способами:

- в LN-кадре путем ввода компонентов TX, TY и TZ
- в L-кадре путем ввода координат осей вращения

Пример: формат кадра с ориентацией инструмента

```
1 LN X+31,737 Y+21,954 Z+33,165 TX+0,0078922 TY-0,8764339
TZ+0,2590319 RR F1000 M128
```

LN: Прямая с трехмерной коррекцией
 X, Y, Z: Откорректированные координаты конечной точки прямой
 TX, TY, TZ: Компоненты нормированного вектора для ориентации инструмента
 RR: Поправка на радиус инструмента
 F: Подача
 M: Дополнительная функция

Пример: формат кадра с осями вращения

```
1 L X+31,737 Y+21,954 Z+33,165 B+12,357 C+5,896 RL F1000
M128
```

L: Прямая
 X, Y, Z: Откорректированные координаты конечной точки прямой
 L: Прямая
 B, C: Координаты осей вращения для ориентации инструмента
 RL: Поправка на радиус
 F: Подача
 M: Дополнительная функция



11.6 Трехмерная коррекция инструмента (ПО-опция 2)





12

**Программирование:
управление палетами**



12.1 Управление палетами

Применение



Управление палетами - это функция, зависящая от станка. Ниже описываются функции в стандартном объеме. Дополнительно изучите указания инструкции по обслуживанию станка.

Таблицы палет применяются в центрах обработки вместе с устройствами смены палет: таблица палет вызывает для различных палет относящиеся к ним программы обработки и активирует смещение нулевых точек или таблицы нулевых точек.

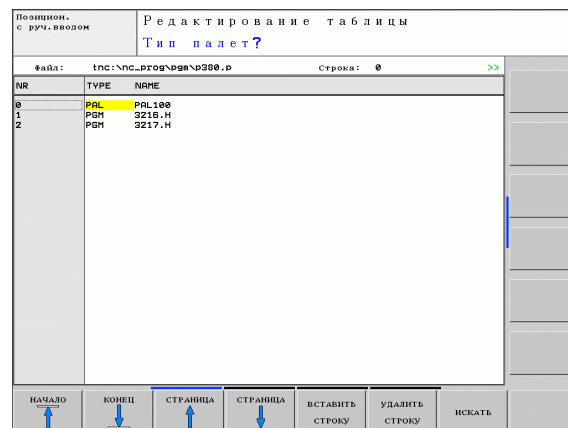
Можно также использовать таблицы палет для поочередной обработки различных программ с разными точками привязки.





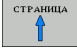
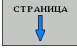
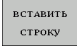
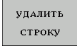
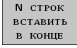
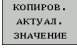
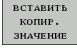
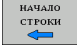
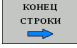
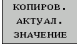
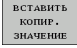
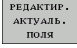
При создании таблицы палет или ее редактировании, имя файла должно начинаться с буквы.

Таблицы палет содержат следующие сведения:


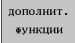

- **TYPE** (запись строго обязательна):
Обозначение палеты или NC-программы (выберите с помощью кнопки ENT)
- **NAME** (запись строго обязательна):
Имя палеты или имя программы. Имена палет устанавливает производитель станка (соблюдайте указания инструкции по обслуживанию станка). Имена программ должны сохраняться в той же директории, что и таблицы палет, в противном случае нужно полностью ввести путь к программе
- **PRESET** (задавать не обязательно):
Номер предустановки из таблицы предустановок. Заданный здесь номер предустановки интерпретируется системой ЧПУ как точка привязки палеты.
- **DATUM** (задавать не обязательно):
Имя таблицы нулевых точек. Таблицы нулевых точек должны сохраняться в той же директории, что и таблицы палет, в противном случае нужно полностью ввести путь к таблице нулевых точек. Нулевые точки из таблицы нулевых точек активируются в NC-программе с помощью цикла 7 СМЕЩЕНИЕ НУЛЕВОЙ ТОЧКИ



- LOCATION** (запись строго обязательна):
 Ввод "МА" обозначает, что в зажиме станка находится палета (зажим зажат) и выполняется обработка. Система ЧПУ обрабатывает только те палеты, которые обозначены "МА". Нажмите кнопку ENT для ввода "МА". С помощью клавиши NO ENT можно удалить ввод.
- LOCK** (задавать не обязательно):
 Блокировка обработки строки палет. При нажатии кнопки ENT обработка помечается "*" и блокируется. С помощью клавиши NO ENT можно снова удалить блокировку. Вы можете заблокировать обработку отдельной программы, зажима или всей палеты. Незаблокированные строки (например, PGM) заблокированной палеты также не выполняются.

Функция редактирования	Softkey
Переход в начало таблицы	
Выберите конец таблицы	
Переход к предыдущей странице таблицы	
Переход к следующей странице таблицы	
Вставить строку в конце таблицы	
Удалить строку в конце таблицы	
Добавить допустимое для ввода количество строк в конце таблицы	
Копировать выделенное поле	
Вставить скопированное поле	
Выбор начала строк	
Выбор конца строк	
Копирование текущего значения	
Вставка текущего значения	
Редактирование текущего поля	



Функция редактирования	Softkey
Сортировка по содержимому колонки	
Дополнительные функции, например, сохранение	
Присвоение типа палет	

Выбор таблицы палет

- ▶ В режиме "Программирование/редактирование" или в режиме отработки программы выберите управление файлами, нажав клавишу PGM MGT
- ▶ Отобразите файлы типа .P: нажмите клавиши Softkey ВЫБОР ТИПА и ОТОБРАЖ. ВСЕ
- ▶ Выберите таблицу палет с помощью клавиш со стрелками или введите имя для новой таблицы
- ▶ Подтвердите выбор кнопкой ENT

Выход из файла палет

- ▶ Выбор управления файлами: нажмите клавишу PGM MGT
- ▶ Выберите другой тип файла: нажмите Softkey ВЫБОР ТИПА и Softkey для выбора нужного типа файла, например, ИНДИКАЦИЯ .Н
- ▶ Выбор файла



Отработка файла палет



Машинный параметр определяет, как будет обрабатываться таблица палет: покадрово или непрерывно.

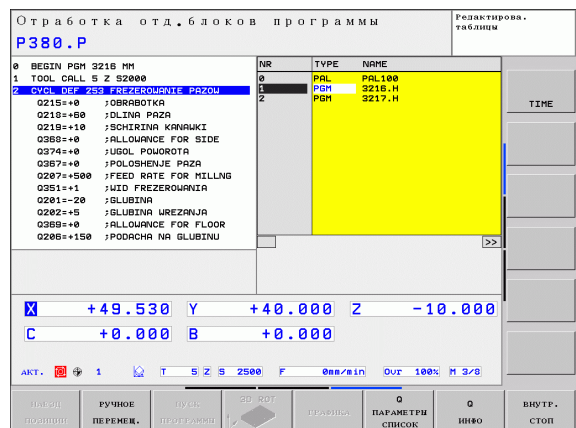
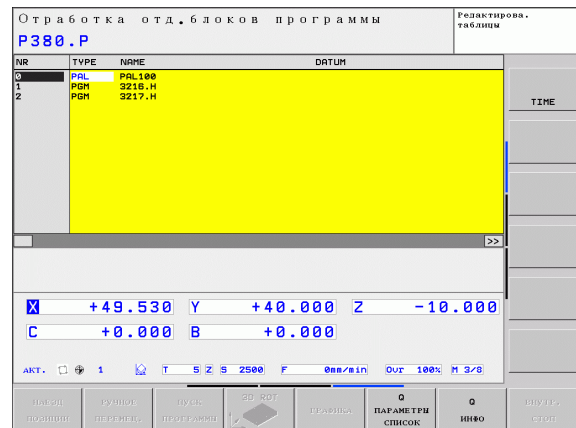
Можно переключаться между представлением в виде таблицы и представлением в виде формы, используя клавишу разделения экрана дисплея.

- ▶ В режиме "Выполнение программы в автоматическом режиме" или "Покладовое выполнение программы" выберите управление файлами нажатием клавиши PGM MGT
- ▶ Отобразите файлы типа .P: нажмите клавиши Softkey ВЫБОР ТИПА и ИНДИКАЦИЯ .P
- ▶ Выберите таблицу палет с помощью клавиш со стрелками, подтвердите выбор кнопкой ENT
- ▶ Отработка таблицы палет: нажмите клавишу NC-старт

Разделение экрана дисплея во время отработки таблицы палет

Если оператору нужно одновременно видеть содержимое программы и содержимое таблицы палет, следует выбрать разделение экрана дисплея ПРОГРАММА + ПАЛЛЕТ. Во время отработки ЧПУ отображает в левой части дисплея программу, а в правой части - палету. Чтобы просмотреть содержимое программы перед отработкой, следует выполнить действия, указанные ниже:

- ▶ Выберите таблицу палет
- ▶ С помощью клавиш со стрелками выберите программу, которую вы хотите проконтролировать
- ▶ Нажмите Softkey ОТКРЫТЬ ПРОГРАММУ: ЧПУ покажет выбранную программу на дисплее. Теперь можно листать страницы программы с помощью клавиш со стрелками
- ▶ Вернитесь в таблицу палет: нажмите Softkey END PGM







13

Ручное управление и
наладка



13.1 Включение, выключение

Включение



Включение и подвод к референтным меткам - это функции, зависящие от станка. Следуйте указаниям инструкции по обслуживанию станка.

Включите напряжение питания системы ЧПУ и станка. После этого ЧПУ отобразит следующее диалоговое окно:

SYSTEM STARTUP

ЧПУ запускается

ПЕРЕРЫВ В ЭЛЕКТРОСНАБЖЕНИИ



Сообщение ЧПУ о том, что произошел перерыв в электроснабжении – удалите сообщение

КОМПИЛЯЦИЯ PLC-ПРОГРАММЫ

PLC-программа ЧПУ компилируется автоматически

УПРАВЛЯЮЩЕЕ НАПРЯЖЕНИЕ ДЛЯ РЕЛЕ ОТСУТСТВУЕТ



Включите управляющее напряжение. ЧПУ проверяет функционирование аварийного выключателя

РУЧНОЕ УПРАВЛЕНИЕ ПЕРЕСЕЧЕНИЕ РЕФЕРЕНТНЫХ МЕТОК



Пересечение референтных меток в заданной последовательности: нажмите внешнюю кнопку START для каждой оси, или



пересечение референтных меток в произвольной последовательности: для каждой оси нажмите внешнюю клавишу направления и удерживайте ее до тех пор, пока не будет выполнено пересечение референтной метки.





Если станок оснащен абсолютными датчиками, пересечение референтных меток не требуется. В таком случае система ЧПУ готова к работе сразу после включения управляющего напряжения.

Теперь система ЧПУ готова к эксплуатации и находится в режиме ручного управления.



Следует пересекать референтные метки только в тех случаях, если необходимо переместить оси станка. Если оператор намерен провести только редактирование или тест программ, сразу после включения управляющего напряжения следует выбрать режим работы "Программирование/редактирование" или "Тест программы".

В таком случае референтные метки можно пересечь позже. Для этого в режиме "Ручное управление" нажмите Softkey ПЕРЕСЕЧЬ РЕФ. МЕТКУ.

Пересечение референтных меток при наклонной плоскости обработки



Внимание, опасность столкновения!

Убедитесь в том, что введенные в меню значения углов совпадают с фактическим значением углов оси поворота.

Перед пересечением референтной метки следует деактивировать функцию "Наклон плоскости обработки". Следите за тем, чтобы не возникало столкновений. При необходимости заранее отведите инструмент в сторону.

Система ЧПУ автоматически активирует наклон плоскости обработки, если данная функция была активна при выключении системы управления. Затем ЧПУ перемещает оси при активации клавиши управления осями, в наклонной системе координат. Позиционируйте инструмент таким образом, чтобы при последующем пересечении реф. меток не могло произойти столкновения. Для пересечения референтных меток должна быть деактивирована функция "Наклон плоскости обработки", смотри „Активация наклона в ручном режиме”, страница 451.



Если данная функция задействуется оператором, при использовании не абсолютных измерительных приборов следует подтвердить положение осей вращения, которые отображаются системой ЧПУ в окне перехода. Отображаемая позиция соответствует последним позициям осей вращения, которые были активны перед выключением.

Если одна из двух активных ранее функций является активной, то клавиша NC-СТАРТ не действует. ЧПУ выдаст соответствующее сообщение об ошибке.



Выключение

Во избежание потери данных при выключении следует не допускать случайного выключения операционной системы ЧПУ:

- ▶ Выберите режим работы "Ручное управление"



- ▶ Выберите функцию для выключения, еще раз подтвердите клавишей Softkey ДА
- ▶ Если в окне перехода ЧПУ отображается текст **ТЕПЕРЬ МОЖНО БЕЗОПАСНО ОТКЛЮЧИТЬ ЭЛЕКТРОПИТАНИЕ**, оператор может прервать подачу питания к ЧПУ



Произвольное выключение ЧПУ может привести к потере данных!

Обратите внимание на то, что нажатие клавиши **КОНЕЦ** после выключения системы управления приводит к перезапуску системы управления. Выключение во время перезапуска также может привести к потере данных!



13.2 Перемещение осей станка

Указание



Перемещение с помощью внешних клавиш направления зависит от конкретного станка. Соблюдайте указания инструкции по обслуживанию станка!

Перемещение оси с помощью внешних клавиш направления



Выберите режим "Ручное управление"



Нажмите внешнюю клавишу направления и удерживайте ее все время, в течение которого ось должна перемещаться, или



перемещайте ось непрерывно: нажмите и удерживайте внешнюю клавишу направления и коротким нажатием активируйте внешнюю клавишу START



Остановка: нажмите внешнюю кнопку STOPP

С помощью этих двух методов также можно перемещать несколько осей одновременно. Подача, с помощью которой перемещаются оси, может быть изменена клавишей Softkey F, смотри „Скорость вращения шпинделя S, подача F и дополнительная M-функция”, страница 418.



Пошаговое позиционирование

В случае пошагового позиционирования система ЧПУ перемещает ось станка на определенную оператором длину шага.



Выберите режим "Ручное управление" или "Эл. маховичок"



Переключите панель Softkey



Выберите пошаговое позиционирование: установите Softkey ВЕЛИЧИНА ШАГА на ВКЛ

ВРЕЗАНИЕ =



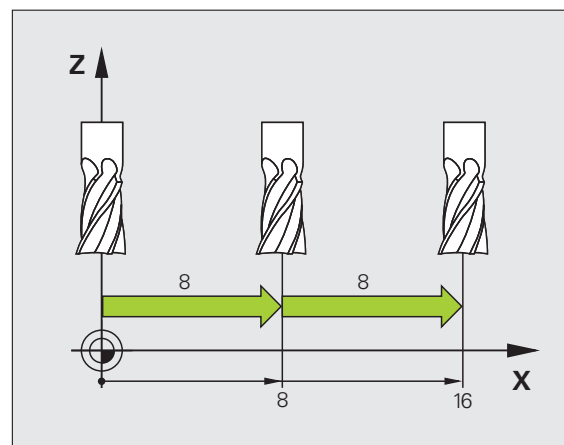
Введите глубину врезания в мм, подтвердите ввод с помощью клавиши ENT



Нажмите внешнюю клавишу направления: позиционирование можно выполнять так часто, как это необходимо



Максимальное вводимое значение для одного врезания составляет 10 мм.



Перемещение с помощью электронного маховичка HR 410

Переносной маховичок HR 410 снабжен двумя клавишами согласия. Эти клавиши находятся под грибовидной ручкой.

Можно перемещать оси станка только в том случае, если нажата одна из клавиш согласия (функция, зависящая от станка).

Маховичок HR 410 снабжен следующими элементами управления:

- 1 Клавиша аварийного выключения
- 2 Маховичок
- 3 Клавиши согласия
- 4 Клавиши выбора оси
- 5 Клавиша для ввода фактической позиции
- 6 Клавиши определения подачи (медленная, средняя, быстрая; типы подачи определяются производителем станка)
- 7 Направление, в котором ЧПУ перемещает выбранную ось
- 8 Функции станка (определяются производителем станков)



Красные индикаторы указывают на то, какая ось и подача выбраны оператором.

Перемещение с помощью маховичка возможно даже при активной функции M118 во время выполнения программы.

Перемещение



Выберите режим "Эл. маховичок"



Удерживайте клавишу согласия нажатой



Выберите ось



Выберите подачу



Переместите активную ось в направлении + или



переместите активную ось в направлении –

13.3 Скорость вращения шпинделя S, подача F и дополнительная M-функция

Применение

В режиме "Ручное управление" и в режиме "Эл. маховичок" с помощью клавиш Softkey вводится скорость вращения шпинделя S, подача F и дополнительная M-функция. Дополнительные функции описаны под заголовком "7. Программирование: дополнительные функции".



Производитель станков определяет, какими дополнительными M-функциями можно пользоваться, и какие функции имеются в наличии.

Ввод значений

Скорость вращения шпинделя S, дополнительная M-функция



Выбор ввода для скорости вращения шпинделя: Softkey S

СКОРОСТЬ ВРАЩЕНИЯ ШПИНДЕЛЯ S=

1000



Введите скорость вращения шпинделя и назначьте ее с помощью внешней кнопки START

Вращение шпинделя с заданной скоростью вращения S активируется с помощью дополнительной M-функции. Дополнительная M-функция вводится тем же способом.

Подача F

Ввод подачи F следует подтвердить кнопкой ENT вместо внешней кнопки START.

Для подачи F действительно следующее:

- Если задано F=0, то действует минимальная подача из машинного параметра **manualFeed**
- Если введенная подача превышает определенное в машинном параметре **maxFeed** значение, то действует заданное в машинном параметре значение
- Значение F сохраняется также после перерыва в электроснабжении



Изменение скорости вращения шпинделя и подачи

С помощью потенциометров корректировки скорости вращения шпинделя S и подачи F можно изменить заданную величину на 0% - 150%.



Потенциометр корректировки скорости вращения шпинделя действует только на станках с бесступенчатым приводом шпинделя.



Ограничение подачи зависит от станка. Соблюдайте указания инструкции по обслуживанию станка!



13.4 Назначение координат точки привязки без использования трехмерного измерительного щупа

Указание



Назначение координат точки привязки с использованием трехмерного измерительного щупа: (смотри „Установка точки привязки с помощью 3D-измерительного щупа (опция ПО Touch probe functions)” на странице 440).

При назначении координат точки привязки задается отображение системой ЧПУ координат известной позиции заготовки.

Подготовка

- ▶ Выполните зажим и выверку заготовки
- ▶ Поменяйте инструмент на нулевой инструмент с известным радиусом
- ▶ Убедитесь в том, что ЧПУ отображает фактические позиции



Назначение координат точки привязки с помощью клавиш оси



Меры предосторожности

Если на поверхности заготовки не должен остаться след касания, на заготовку укладывается лист металла известной толщины d . Тогда для точки привязки вводится значение, увеличенное на величину d .



Выберите режим работы Ручное управление



Осторожно перемещайте инструмент до тех пор, пока он не коснется заготовки (след касания)



Выберите ось

НАЗНАЧЕНИЕ КООРДИНАТ ТОЧКИ ПРИВЯЗКИ Z=



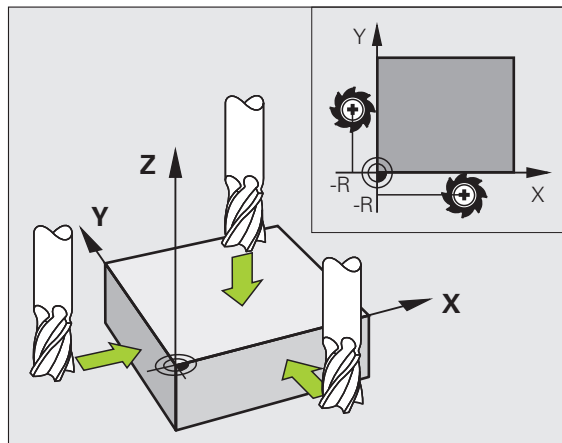
Нулевой инструмент, ось шпинделя: установите индикацию на известную позицию заготовки (например, 0) или введите толщину d листа. На плоскости обработки: учитывайте радиус инструмента

Точки привязки остальных осей назначаются таким же образом.

Если в оси врезания используется предварительно настроенный инструмент, следует установить индикацию оси врезания на длину L инструмента или на сумму $Z=L+d$.



Точка привязки, установленная клавишами выбора оси, автоматически сохраняется в памяти системы ЧПУ в 0 строке таблицы предустановок.



Управление точками привязки с помощью таблицы предустановок



Таблица предустановок должна использоваться в обязательном порядке, если

- станок имеет оси вращения (поворотный стол или поворотную головку), и оператор работает с функцией "Наклон плоскости обработки"
- станок оснащен системой смены головки
- до сих пор оператор работал с системами управления ЧПУ прошлых лет выпуска с таблицами нулевых точек, привязанными к REF
- необходимо обработать несколько однотипных заготовок, которые зажаты под разными углами

Таблица предустановок может содержать любое количество строк (точек привязки). Для оптимизации объема файла и скорости обработки следует использовать не больше строк, чем это необходимо для управления точками привязки.

В целях обеспечения безопасности оператор может вставлять новые строки только в конце таблицы предустановок.

Режим ручного управления						Программирование
Комментарий?						
NO	DOC	X	Y	Z	SPC	
0		0	0	0	0	
1	MP-1	-122.480	-355.433	-374.87	0	
2	MP-2	-280.332	-355.385	-374.843	0	
3	MP-3	-380.221	-355.402	-374.892	0	
4		0	0	0	0	
5	CENTER	-234.445	-304.002	0	0	
6		0	0	0	0	
7		0	0	0	0	
8		0	0	0	0	
9		0	0	0	0	

Text width 16 TNC:\table\preset.pr

X +122.798 Y +355.433 Z +297.068
C +0.000 B +0.000

ART. 1 T S Z S 2500 F 0mm/min Out 100% M 3/0

НАЧАЛО КОНЕЦ СТРАНИЦА СТРАНИЦА ИЗМЕНИТЬ ПРЕДУСТ. ПРЕДУСТ. КОНЕЦ
↑ ↓ ↑ ↓ ПЕРЕСТ. СДВИГ. АКТИВ.



Сохранение точек привязки в таблице предустановок

Таблица предустановок имеет название **PRESET.PR** и хранится в памяти в директории **TNC:\table**. **PRESET.PR** доступна для редактирования только в режимах работы **Ручное управление** и **Эл. маховичок**, когда нажата клавиша **Softkey ИЗМЕНИТЬ ПРЕДУСТ.**

Допускается копирование таблицы предустановок в другую директорию (для защиты данных). Строки, защищенные производителем станков от записи, как правило, защищены от записи и в копируемых таблицах, т.е. не могут быть изменены оператором.

Запрещается менять количество строк в копируемых таблицах! Это может стать причиной проблем, если потребуется повторно активировать таблицу.

Для активации таблицы предустановок, скопированной в другую директорию, оператор должен скопировать ее обратно в директорию **TNC:\table**.

У оператора имеется несколько возможностей сохранения точек привязки/разворотов плоскости обработки в таблице предустановок:

- с помощью циклов ощупывания в режимах работы **Ручное управление** или **Эл. маховичок** (см. главу 14)
- с помощью циклов ощупывания с 400 по 402 и с 410 по 419 в автоматическом режиме работы (см. руководство пользователя по циклам, главы 14 и 15)
- путем ввода в ручном режиме (см. описание, приведенное ниже)



Развороты плоскости обработки из таблицы предустановок обеспечивают поворот системы координат вокруг предустановки, находящейся в той же строке, что и разворот плоскости обработки.

При назначении координат точки привязки следите за тем, чтобы положение осей поворота совпадало с соответствующими значениями в 3D ROT-меню. Отсюда следует, что:

- если функция "Наклон плоскости обработки" неактивна, индикация положения осей вращения должна быть равна 0° (при необходимости следует обнулить значения осей вращения)
- если функция "Наклон плоскости обработки" активна, индикация положения осей вращения должна совпадать с значением угла, введенным в меню 3D ROT

Строка 0 в таблице предустановок, как правило, защищена от записи. Система ЧПУ всегда сохраняет в строке 0 последнюю точку привязки, назначенную оператором в режиме ручного управления с помощью клавиш оси или клавиши **Softkey**. Если назначенная вручную точка привязки активна, ЧПУ выводит в индикации состояния текст **PR MAN(0)**



Сохранение в памяти точек привязки в ручном режиме в таблице предустановок

Для сохранения точек привязки в таблице предустановок следует выполнить действия, указанные ниже



Выберите режим работы **Ручное управление**



Осторожно перемещайте инструмент до тех пор, пока он не коснется заготовки, или позиционируйте индикатор соответствующим образом



Индикация таблицы предустановок: ЧПУ открывает таблицу предустановок и устанавливает курсор на активную строку таблицы



Выберите функции для ввода предустановок: ЧПУ отображает на панели Softkey доступные возможности ввода. Описание возможностей ввода: см. таблицу, приведенную ниже



Выберите в таблице предустановок строку, которую оператору требуется изменить (номер строки соответствует номеру предустановки)


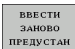


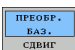


При необходимости выберите столбец (ось) в таблице предустановок, который нужно изменить



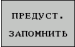
С помощью Softkey выберите одну из имеющихся возможностей ввода (см. таблицу, приведенную ниже)



Функция	Softkey
<p>Присвоение фактической позиции инструмента (индикатора) в качестве новой точки привязки напрямую: функция сохраняет точку привязки только на той оси, на которой находится подсвеченное поле</p>	
<p>Присвоение произвольного значения фактической позиции инструмента (индикатора): функция сохраняет точку привязки только на той оси, на которой находится подсвеченное поле. Введите нужное значение в окне перехода</p>	
<p>Инкрементное смещение точки привязки, уже сохраненной в таблице: функция сохраняет точку привязки только на той оси, на которой в данный момент находится подсвеченное поле. Введите нужное значение коррекции с учетом знака в окне перехода. Если активна индикация в дюймах: введите значение в дюймах, система ЧПУ пересчитает введенное значение в миллиметры</p>	
<p>Непосредственный ввод точки привязки без расчета кинематики (для заданной оси). Данную функцию следует использовать только в том случае, если станок оснащен круглым столом и нужно, введя 0 напрямую, назначить точку привязки в центре круглого стола. Программа запоминает значение только на той оси, на которой в данный момент находится подсвеченное поле. Введите нужное значение в окне перехода. Если активна индикация в дюймах: введите значение в дюймах, система ЧПУ пересчитает введенное значение в миллиметры</p>	
<p>Выберите вид БАЗОВОЕ ПРЕОБРАЗОВАНИЕ/СМЕЩЕНИЕ ОСИ. В стандартном виде БАЗОВОЕ ПРЕОБРАЗОВАНИЕ отобразятся столбцы X, Y и Z. В зависимости от типа станка дополнительно отображаются столбцы SPA, SPB и SPC. В них ЧПУ сохраняет в памяти разворот плоскости обработки (при наличии оси Z инструмента в ЧПУ используется столбец SPC). В режиме OFFSET (СМЕЩЕНИЕ) отображаются величины смещения относительно предустановок</p>	





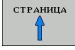
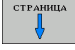
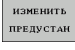

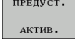
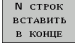

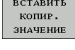
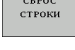

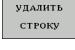
13.4 Назначение координат точки привязки без использования трехмерного измерительного щупа

Функция	Softkey
<p>Запишите активную в данный момент точку привязки в выбранную строку таблицы: функция сохранит точку привязки на всех осях и затем автоматически активирует соответствующую строку таблицы. Если активна индикация в дюймах: введите значение в дюймах, система ЧПУ внутри пересчитает введенное значение в миллиметры</p>	



Редактирование таблицы предустановок

Функция редактирования в режиме таблиц Softkey

Переход в начало таблицы	
Переход в конец таблицы	
Переход к предыдущей странице таблицы	
Переход к следующей странице таблицы	
Выбор функций для ввода предустановок	
Выбор индикации базового преобразования/смещения оси	
Активация точки привязки выбранной в настоящий момент строки таблицы предустановок	
Добавление доступного для ввода количества строк в конец таблицы (2-я панель Softkey)	
Копирование подсвеченного поля (2-я панель Softkey)	
Вставить скопированное поле (2-я панель Softkey)	
Сброс текущей выбранной строки: система ЧПУ вводит во всех столбцах (2-я панель Softkey)	
Вставка строки в конце таблицы (2-я панель Softkey)	
Удаление строки в конце таблицы (2-я панель Softkey)	



Активация точки привязки из таблицы предустановок в режиме ручного управления



При активации точки привязки из таблицы предустановок система ЧПУ выполняет сброс активного смещения нулевой точки, зеркального отображения, поворота и масштабирования.

Преобразование координат, программируемое в цикле 19, "Наклон плоскости обработки", или в PLANE-функции, остается активным.



Выберите режим работы **Ручное управление**



Обеспечьте индикацию таблицы предустановок



Выберите номер точки привязки, которую следует активировать или



нажатием клавиши GOTO выберите номер точки привязки, которую следует активировать, подтвердите выбор с помощью кнопки ENT



Активация точки привязки



Подтверждение активации точки привязки. ЧПУ устанавливает индикацию и, если определено, разворот плоскости обработки



Выйдите из таблицы предустановок

Активация точки привязки из таблицы предустановок в NC-программе

Для активирования точек привязки из таблицы предустановок во время отработки программы, используйте цикл 247. В цикле G247 задавайте номер только той точки привязки, которую вы хотите активировать (см. руководство пользователя по циклам, цикл 247 УСТАНОВКА ТОЧКИ ПРИВЯЗКИ)..



13.5 Использование 3D-щупов (опция ПО Touch probe functions)







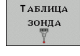
Обзор

В режиме ручного управления доступны следующие циклы измерительных щупов:



HEIDENHAIN берет на себя ответственность за функции циклов щупа только в том случае, если используется измерительный щуп производства HEIDENHAIN.

Если вы используете функции касания в наклоненной плоскости обработки, то вы должны установить 3D-ROT в **Активное** состояние для ручного и автоматического режима работы.

Функция	Softkey	Страница
Калибровка рабочей длины		Стр. 434
Калибровка рабочего радиуса		Стр. 435
Определение разворота плоскости обработки с помощью прямой		Стр. 439
Назначение координат точки привязки на выбираемой оси		Стр. 440
Установка угла в качестве точки привязки		Стр. 441
Установка центра окружности в качестве точки привязки		Стр. 442
Управление данными измерительного щупа		См. руководство пользователя по циклам



Дополнительную информацию об этой функции можно посмотреть в руководстве по программированию циклов.



Выбор цикла измерительного щупа

- ▶ Выберите режим работы "Ручное управление" или "Эл. маховичок"



- ▶ Выберите функцию ощупывания: нажмите клавишу Softkey ФУНКЦИЯ ОЩУПЫВАНИЯ. Система ЧПУ отобразит дополнительные клавиши Softkey: см. таблицу выше



- ▶ Выберите цикл измерительного щупа: например, нажмите Softkey ОЩУПЫВАНИЕ ROT; ЧПУ выведет на экран соответствующее меню



Запись результатов измерения из циклов измерительного щупа в таблицу нулевых точек



Используйте данную функцию для сохранения измеренных значений в системе координат заготовки. Чтобы сохранить значения измерения в фиксированной системе координат станка (REF-координаты), следует использовать Softkey ВВОД В ТАБЛ. ПРЕДУСТ. (смотри „Запись результатов измерения из циклов измерительного щупа в таблицу предустановок” на странице 432).

С помощью Softkey ВВОД В ТАБЛ. НУЛ. ТОЧЕК ЧПУ может после выполнения любого цикла измерительного щупа записать значения измерения в таблицу нулевых точек:

- ▶ Выполните любую функцию ощупывания
- ▶ Введите желаемые координаты точки привязки в предлагаемые для этого поля ввода (в зависимости от выполненного цикла измерительного щупа).
- ▶ Введите номер нулевой точки в поле ввода **Номер в таблице =**
- ▶ Нажмите Softkey ВВОД В ТАБЛ. НУЛ. ТОЧЕК, система ЧПУ сохранит нулевую точку под введенным номером в указанной таблице нулевых точек



Запись результатов измерения из циклов измерительного щупа в таблицу предустановок



Используйте данную функцию, если нужно сохранить значения измерения в фиксированной системе координат станка (REF-координаты). Чтобы сохранить значения измерения в системе координат заготовки, нужно использовать Softkey ВВОД В ТАБЛ. НУЛ. ТОЧЕК (смотри „Запись результатов измерения из циклов измерительного щупа в таблицу нулевых точек” на странице 431).

С помощью Softkey ВВОД В ТАБЛ. ПРЕДУСТ. система ЧПУ после выполнения любого цикла измерительного щупа может записать значения измерения в таблицу предустановок. Затем результаты измерения сохраняются относительно фиксированной системы координат станка (REF-координаты). Таблица предустановок называется PRESET.PR и хранится в директории TNC:\table\.

- ▶ Выполните любую функцию ощупывания
- ▶ Введите желаемые координаты точки привязки в предлагаемые для этого поля ввода (в зависимости от выполненного цикла измерительного щупа).
- ▶ Введите в поле ввода **Номер в таблице:** номер предустановки
- ▶ Нажмите Softkey ВВОД В ТАБЛ. ПРЕДУСТ.: ЧПУ сохранит нулевую точку под введенным номером в таблице предустановок.



13.6 Калибровка 3D-щупов (опция ПО Touch probe functions)

Введение

Для того, чтобы можно было точно определить фактическую точку переключения трехмерного измерительного щупа, нужно калибровать измерительный щуп, иначе ЧПУ не сможет получить точные результаты измерений.



Следует всегда калибровать измерительный щуп при:

- вводе в эксплуатацию
- поломке щупа
- смене щупа
- изменении подачи ощупывания
- ошибках, вызванных, например, нагреванием станка
- изменении активной оси инструмента

При калибровке ЧПУ определяет "рабочую" длину измерительного стержня и "рабочий" радиус наконечника щупа. Для калибровки трехмерного измерительного щупа следует зажать регулировочное кольцо, имеющее известную высоту и внутренний радиус, на столе станка.



Калибровка рабочей длины



HEIDENHAIN берет на себя ответственность за функции циклов щупа только в том случае, если используется измерительный щуп производства HEIDENHAIN.

Если вы используете функции касания в наклонной плоскости обработки, то вы должны установить 3D-ROT в **Активное** состояние для ручного и автоматического режима работы.

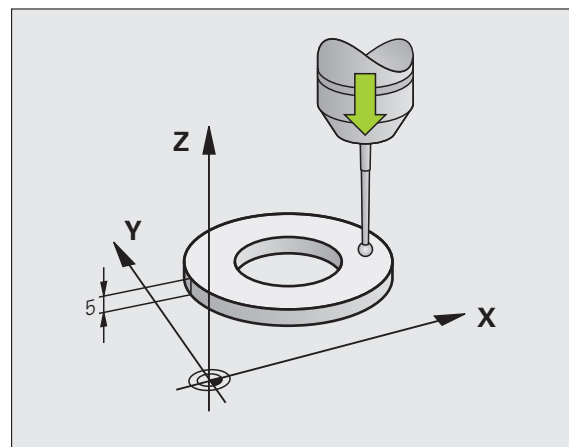


Рабочая длина измерительного щупа всегда отсчитывается от точки привязки инструмента. Как правило, производитель станка устанавливает точку привязки инструмента на переднем конце шпинделя.

- Назначьте точку привязки на оси шпинделя таким образом, чтобы для стола станка действовало: $Z=0$.



- Выберите функцию калибровки длины щупа: нажмите Softkey **ФУНКЦИЯ ОЩУПЫВАНИЯ** и **KAL. L**. ЧПУ выведет на экран окно меню с четырьмя полями ввода
- Введите ось инструмента (клавиша оси)
- **Точка привязки**: введите высоту регулировочного кольца
- **Рабочий радиус сферического наконечника** и **Рабочую длину** вводить не нужно
- Установите измерительный щуп вплотную над поверхностью регулировочного кольца
- Если необходимо, измените направление перемещения: выберите его с помощью Softkey или клавиш со стрелками
- Ощупывание поверхности: нажмите внешнюю клавишу **START**



Калибровка рабочего радиуса и компенсация смещения центра измерительного щупа



HEIDENHAIN берет на себя ответственность за функции циклов щупа только в том случае, если используется измерительный щуп производства HEIDENHAIN.

Если вы используете функции касания в наклоненной плоскости обработки, то вы должны установить 3D-ROT в **Активное** состояние для ручного и автоматического режима работы.

Как правило, ось измерительного щупа не совпадает точно с осью шпинделя. Функция калибровки определяет смещение оси измерительного щупа относительно оси шпинделя и производит их расчетное выравнивание.

В зависимости от записи в колонке TRACK таблицы измерительных щупов (установка шпинделя активна/неактивна), стандартная операция калибровки может выполняться по-разному. В то время, как при активной установке шпинделя операция калибровки осуществляется с помощью единственного NC-старта, в случае неактивной установки шпинделя оператор может решить, следует выполнять калибровку смещения центра или нет.

Во время калибровки смещения центра система ЧПУ поворачивает трехмерный измерительный щуп на 180°. Поворот выполняется через дополнительную функцию, закладываемую производителем станка в параметре mStrobeUTurn.

При выполнении ручной калибровки следует действовать следующим образом:

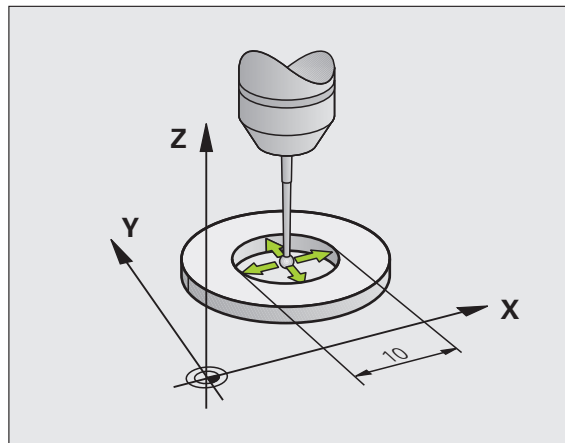
- ▶ В режиме ручного управления установите наконечник щупа в отверстие регулировочного кольца



- ▶ Выберите функцию калибровки для радиуса наконечника щупа и смещения центра щупа: нажмите Softkey KAL. R
- ▶ Выберите ось инструмента, введите радиус регулировочного кольца
- ▶ Ощупывание: 4 раза нажмите внешнюю кнопку START. Трехмерный измерительный щуп измерит по одной позиции отверстия в каждом направлении оси и рассчитает рабочий радиус наконечника щупа
- ▶ Для завершения действия функции калибровки нажмите Softkey КОНЕЦ



Система ЧПУ должна быть подготовлена производителем станка к определению смещения центра наконечника щупа. Соблюдайте указания инструкции по обслуживанию станка!





- ▶ Определите смещение центра наконечника щупа: нажмите Softkey 180°. Система ЧПУ повернет измерительный щуп на 180°
- ▶ Ощупывание: 4 раза нажмите внешнюю кнопку START. Трехмерный измерительный щуп измерит по одной позиции отверстия в каждом направлении оси и рассчитает смещение центра измерительного щупа



Отображение значений калибровки

Система ЧПУ сохраняет рабочую длину и рабочий радиус щупа в таблице инструмента. Смещение центра измерительного щупа ЧПУ сохраняет в таблице измерительного щупа, в столбцах **CAL_OF1** (главная ось) и **CAL_OF2** (вспомогательная ось). Для вывода сохраненных значений на экран нажмите клавишу Softkey "Таблица изм. щупа".



Обратите внимание на то, чтобы при использовании измерительного щупа был активен правильный номер инструмента независимо от того, будет ли цикл измерительного щупа отработан в автоматическом режиме или в режиме ручного управления.

Пересчет значений, полученных во время калибровки, выполняется только после (при необходимости обновления) вызова инструмента.



Дополнительную информацию об этой функции можно посмотреть в руководстве по программированию циклов.

Редактирование таблицы Тест прог.

Выбрать измерительный щуп

Файл: tnc:\table\touchprobe.tp Строка: 0 >>

NO	TYPE	CAL_OF1	CAL_OF2	CAL_RNG	F	FMAX	TIME
1	T5120	+0	+0	0	500	+2000	
2	T5120	+0	+0	0	500	+2000	

НАЧАЛО КОНЕЦ СТРАНИЦА СТРАНИЦА РЕДАКТИР. Вкл ИСКАТЬ КОНЕЦ



13.7 Выверка заготовки с помощью измерительного щупа (опция ПО Touch probe functions)

Введение



HEIDENHAIN берет на себя ответственность за функции циклов щупа только в том случае, если используется измерительный щуп производства HEIDENHAIN.

Если вы используете функции касания в наклонной плоскости обработки, то вы должны установить 3D-ROT в **Активное** состояние для ручного и автоматического режима работы.

Система ЧПУ компенсирует наклонное закрепление заготовки на основе расчета с помощью "разворота плоскости обработки".

Для этого ЧПУ назначает в качестве угла разворота угол, образуемый поверхностью заготовки и опорной осью угла плоскости обработки. См. рис. справа.

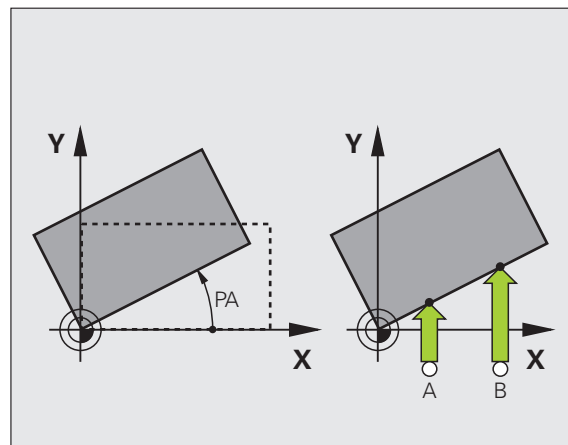
В зависимости от оси инструмента система ЧПУ сохраняет разворот плоскости обработки в графах SPA, SPB или SPC таблицы предустановок.



Всегда выбирайте направление ощупывания наклонного положения заготовки, перпендикулярное опорной оси угла.

Для правильного расчета разворота плоскости обработки при выполнении программы следует программировать обе координаты плоскости обработки в первом кадре перемещения.

Разворот плоскости обработки также можно использовать в комбинации с PLANE-функцией; в таком случае следует сначала активировать разворот плоскости обработки, а затем PLANE-функцию.



Определение разворота плоскости обработки



- ▶ Выберите функцию ощупывания: нажмите Softkey ОЩУПЫВАНИЕ ROT
- ▶ Установите измерительный шуп вблизи первой точки ощупывания
- ▶ Выберите направление ощупывания, перпендикулярное опорной оси угла: выберите ось и направление с помощью Softkey
- ▶ Ощупывание: нажмите внешнюю кнопку START
- ▶ Установите измерительный шуп вблизи второй точки ощупывания
- ▶ Ощупывание: нажмите внешнюю кнопку START. Система ЧПУ определит разворот плоскости обработки и отобразит угол за диалогом **Угол разворота =**
- ▶ Активируйте разворот плоскости обработки: нажмите клавишу Softkey УСТ. РАЗВОРОТ ПЛОСК. ОБРАБОТКИ
- ▶ Завершите функцию ощупывания, нажав клавишу КОНЕЦ

Сохранение разворота плоскости обработки в таблице предустановок

- ▶ По окончании операции ощупывания введите в поле ввода **Номер в таблице:** номер предустановки, под которым система ЧПУ должна сохранить активный разворот плоскости обработки
- ▶ Нажмите Softkey ВВОД В ТАБЛИЦУ ПРЕДУСТАНОВОК, чтобы сохранить разворот плоскости обработки в таблице предустановок

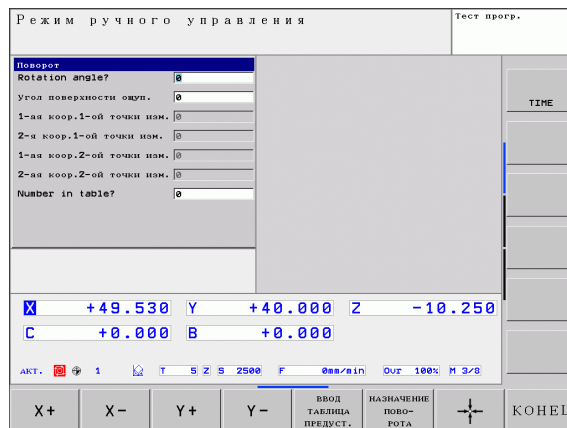
Индикация разворота плоскости обработки

Угол разворота плоскости обработки указывается после повторного выбора ОЩУПЫВАНИЕ ROT в индикации угла разворота. Система ЧПУ также отображает угол разворота в дополнительной индикации состояния (СОСТОЯНИЕ POS.)

В индикации состояния включается символ разворота плоскости обработки, когда ЧПУ перемещает оси станка в соответствии с параметрами разворота плоскости обработки.

Отмена разворота плоскости обработки




- ▶ Выберите функцию ощупывания: нажмите Softkey ОЩУПЫВАНИЕ ROT
- ▶ Введите угол разворота „0“, подтвердите клавишей Softkey УСТ. РАЗВОРОТ ПЛОСК. ОБРАБОТКИ
- ▶ Завершение функции ощупывания: нажмите клавишу Softkey



13.8 Установка точки привязки с помощью 3D-измерительного щупа (опция ПО Touch probe functions)

Обзор

Функции назначения координат точки привязки на выровненной заготовке выбираются при помощи следующих клавиш Softkey:

Softkey	Функция	Страница
	Назначение координат точки привязки на произвольной оси	Стр. 440
	Установка угла в качестве точки привязки	Стр. 441
	Установка центра окружности в качестве точки привязки	Стр. 442

Установка координат точки привязки на произвольной оси

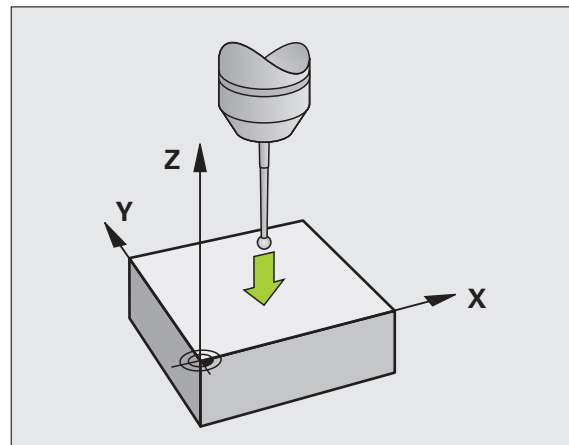


- ▶ Выбор функции ощупывания: нажмите Softkey ОЩУПЫВАНИЕ POS
- ▶ Установите измерительный щуп вблизи точки ощупывания
- ▶ Выберите направление ощупывания и одновременно ось, для которой назначается точка привязки, например, Z в направлении Z – ощупывание: выберите с помощью Softkey
- ▶ Ощупывание: нажмите внешнюю кнопку START
- ▶ **Точка привязки:** введите заданные координаты, нажмите Softkey УСТ. ТОЧКУ ПРИВЯЗКИ, смотри „Запись результатов измерения из циклов измерительного щупа в таблицу нулевых точек”, страница 431
- ▶ Завершение функции ощупывания: нажмите кнопку END



HEIDENHAIN берет на себя ответственность за функции циклов щупа только в том случае, если используется измерительный щуп производства HEIDENHAIN.

Если вы используете функции касания в наклоненной плоскости обработки, то вы должны установить 3D-ROT в **Активное** состояние для ручного и автоматического режима работы.



Угол в качестве точки привязки

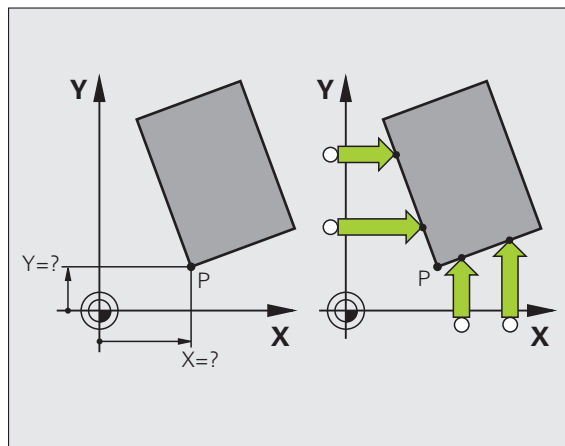


- ▶ Выбор функции ощупывания: нажмите Softkey ОЩУПЫВАНИЕ P
- ▶ Переместите измерительный щуп к первой точке измерения на первой кромке заготовки.
- ▶ Выберите направление ощупывания: выбор с помощью клавиши Softkey
- ▶ Ощупывание: нажмите внешнюю кнопку START
- ▶ Установите измерительный щуп вблизи второй точки ощупывания на той же кромке
- ▶ Ощупывание: нажмите внешнюю кнопку START
- ▶ Переместите измерительный щуп к первой точке измерения на второй кромке заготовки.
- ▶ Выберите направление ощупывания: выбор с помощью клавиши Softkey
- ▶ Ощупывание: нажмите внешнюю кнопку START
- ▶ Установите измерительный щуп вблизи второй точки ощупывания на той же кромке
- ▶ Ощупывание: нажмите внешнюю кнопку START
- ▶ **Точка привязки:** введите обе координаты точки привязки в окно меню, нажимая softkey УСТ. ТОЧКУ ПРИВЯЗКИ или смотри „Запись результатов измерения из циклов измерительного щупа в таблицу предустановок”, страница 432
- ▶ Завершение функции ощупывания: нажмите Softkey КОНЕЦ



HEIDENHAIN берет на себя ответственность за функции циклов щупа только в том случае, если используется измерительный щуп производства HEIDENHAIN.

Если вы используете функции касания в наклоненной плоскости обработки, то вы должны установить 3D-ROT в **Активное** состояние для ручного и автоматического режима работы.



Центр окружности в качестве точки привязки

Центры отверстий, круглых карманов, полных цилиндров, цапф, круглых островов и т.п. можно назначать в качестве точек привязки.

Круглый карман:

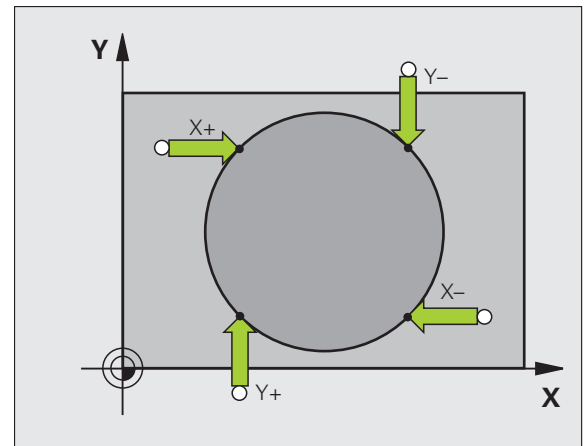
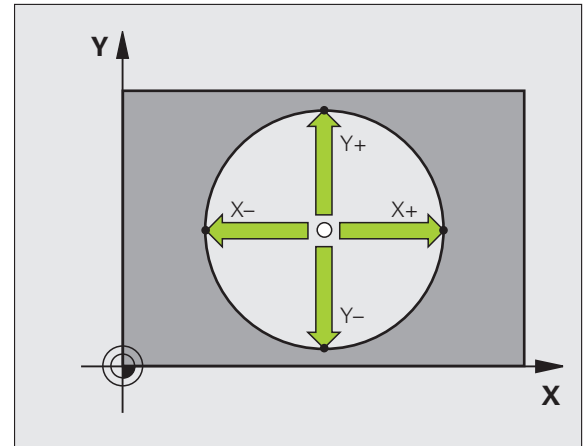
При ощупывании система ЧПУ снимает размеры внутренней стенки кармана во всех четырех направлениях осей координат.

Для разорванных окружностей (дуг окружностей) направление ощупывания может быть выбрано произвольно.

- ▶ Поместите наконечник щупа приблизительно в центр окружности



- ▶ Выбор функции ощупывания: выберите Softkey **ОЩУПЫВАНИЕ СС**
- ▶ Ощупывание: нажмите внешнюю кнопку **START** четыре раза. Измерительный щуп поочередно ощупывает 4 точки на внутренней стенке окружности
- ▶ **Точка привязки:** введите обе координаты центра окружности в окне меню, назначьте при помощи Softkey **УСТ. ТОЧКИ ПРИВЯЗКИ** или запишите значения в таблицу (смотри „Запись результатов измерения из циклов измерительного щупа в таблицу нулевых точек”, страница 431 или смотри „Запись результатов измерения из циклов измерительного щупа в таблицу предустановок”, страница 432)
- ▶ Завершите функцию ощупывания, нажав кнопку **END**



Внешняя окружность:

- ▶ Установите наконечник щупа вблизи первой точки ощупывания вне окружности
- ▶ Выберите направление ощупывания: выбор с помощью соответствующей клавиши Softkey
- ▶ Ощупывание: нажмите внешнюю кнопку START
- ▶ Повторите операцию ощупывания для остальных 3 точек. См. рис. справа внизу
- ▶ **Точка привязки:** введите координаты точки привязки, подтвердите с помощью клавиши Softkey УСТ. ТОЧКИ ПРИВЯЗКИ или запишите значения в таблицу (смотри „Запись результатов измерения из циклов измерительного щупа в таблицу нулевых точек”, страница 431 или смотри „Запись результатов измерения из циклов измерительного щупа в таблицу предустановок”, страница 432).
- ▶ Завершение функции ощупывания: нажмите кнопку END

После ощупывания система ЧПУ отображает текущие координаты центра окружности и радиус окружности PR.



HEIDENHAIN берет на себя ответственность за функции циклов щупа только в том случае, если используется измерительный щуп производства HEIDENHAIN.

Если вы используете функции касания в наклоненной плоскости обработки, то вы должны установить 3D-ROT в **Активное** состояние для ручного и автоматического режима работы.



Измерение заготовок с помощью 3D-измерительного щупа

Измерительный щуп можно также использовать в режимах работы "Ручное управление" и "Эл. маховичок" для выполнения простых измерений на заготовке. Для более сложных задач измерения предлагается множество программируемых циклов ощупывания (см. руководство пользователя по циклам, глава 16, "Автоматический контроль заготовок"). С помощью трехмерного измерительного щупа оператор определяет:

- координаты позиции и на их основе
- размеры и углы заготовки

Определение координаты позиции на выровненной заготовке



- ▶ Выберите функцию ощупывания: нажмите Softkey **ОЩУПЫВАНИЕ POS**
- ▶ Установите измерительный щуп вблизи точки ощупывания
- ▶ Выберите направление ощупывания и одновременно ось, к которой должна относиться координата: выберите соответствующую клавишу Softkey.
- ▶ Запустите операцию ощупывания: нажмите внешнюю кнопку **START**

Система ЧПУ отобразит координату точки ощупывания как точку привязки.

Определение координат угловой точки на плоскости обработки

Определение координат угловой точки: Смотри „Угол в качестве точки привязки“, страница 441. Система ЧПУ отображает координаты угла, прошедшего ощупывание, как точку привязки.



Определение размеров заготовки



- ▶ Выберите функцию ошупывания: нажмите Softkey ОЩУПЫВАНИЕ POS
- ▶ Установите измерительный щуп вблизи первой точки ошупывания A
- ▶ Выберите направление ошупывания с помощью Softkey
- ▶ Ошупывание: нажмите внешнюю кнопку START
- ▶ Запишите указанное в качестве точки привязки значение (только в том случае, если заданная ранее точка привязки остается действительной)
- ▶ Точка привязки: введите „0“
- ▶ Прервите диалог: нажмите клавишу END
- ▶ Повторный выбор функции ошупывания: нажмите Softkey ОЩУПЫВАНИЕ POS
- ▶ Установите измерительный щуп вблизи второй точки ошупывания B
- ▶ Выберите направление ошупывания с помощью Softkey: та же ось, но направление, противоположное тому, которое было задано при первом ошупывании.
- ▶ Ошупывание: нажмите внешнюю кнопку START

В индикации точки привязки указано расстояние между двумя точками на оси координат.

Снова назначьте для индикации позиции значения, действовавшие до измерения длины

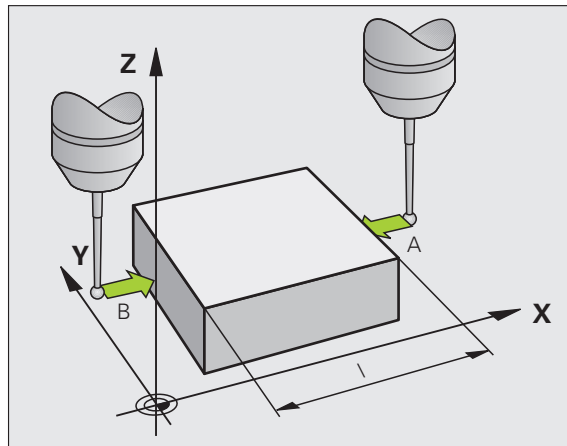
- ▶ Выберите функцию ошупывания: нажмите Softkey ОЩУПЫВАНИЕ POS
- ▶ Выполните повторное ошупывание в первой точке ошупывания
- ▶ Назначьте для точки привязки записанное значение
- ▶ Прервите диалог: нажмите клавишу END

Измерение угла

С помощью трехмерного измерительного щупа можно определить угол на плоскости обработки. Измеряется

- угол между опорной осью угла и кромкой заготовки или
- угол между двумя кромками

Измеренный угол отображается в виде значения, составляющего не более 90°.



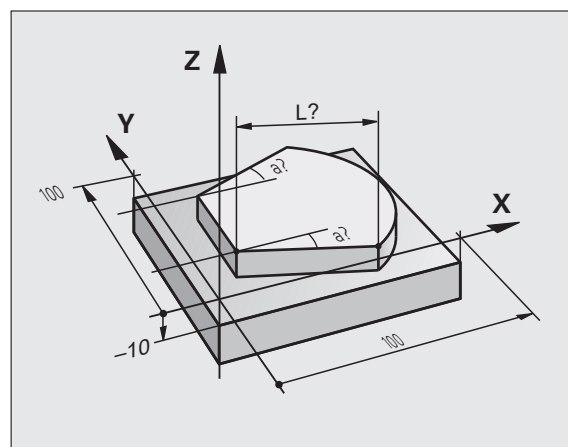
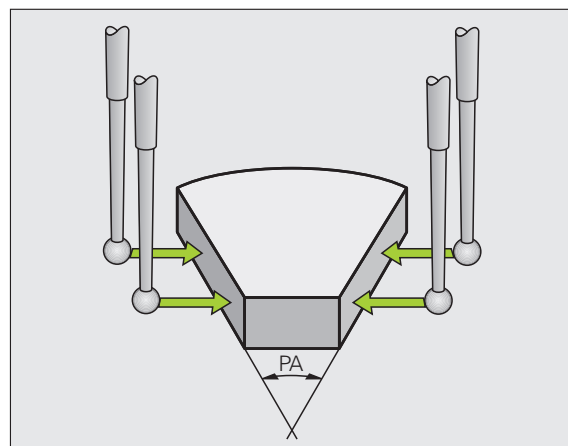
Определение угла между опорной осью угла и кромкой заготовки



- ▶ Выберите функцию ощупывания: нажмите Softkey ОЩУПЫВАНИЕ ROT
- ▶ Угол разворота: запишите отображаемый угол поворота, если впоследствии захотите восстановить выполненный ранее разворот плоскости обработки
- ▶ Выполните разворот плоскости обработки по стороне, используемой для сравнения (смотри „Выверка заготовки с помощью измерительного щупа (опция ПО Touch probe functions)” на странице 438)
- ▶ С помощью Softkey ОЩУПЫВАНИЕ ROT выведите индикацию угла между опорной осью угла и кромкой заготовки в качестве угла разворота
- ▶ Отмените разворот плоскости обработки или восстановите первоначальный разворот плоскости обработки
- ▶ Назначьте для угла разворота записанное значение

Определение угла между двумя кромками заготовки

- ▶ Выберите функцию ощупывания: нажмите Softkey ОЩУПЫВАНИЕ ROT
- ▶ Угол разворота: запишите указанный угол разворота, если впоследствии захотите восстановить выполненный ранее разворот плоскости обработки
- ▶ Выполните разворот плоскости обработки для первой стороны (смотри „Выверка заготовки с помощью измерительного щупа (опция ПО Touch probe functions)” на странице 438).
- ▶ Ощупывание второй стороны производится как же, как при развороте плоскости обработки, не задавайте для угла разворота значение, равное 0!
- ▶ С помощью Softkey ОЩУПЫВАНИЕ ROT отобразите угол PA между кромками заготовки как угол разворота
- ▶ Отмените разворот плоскости обработки или восстановите первоначальный разворот плоскости обработки: задайте для угла разворота записанное значение



Использование функций ощупывания механическими щупами или индикаторами

Если на станке отсутствует электронный трехмерный измерительный щуп, все вышеописанные функции ощупывания в ручном режиме (исключение: функции калибровки) можно использовать также с механическими щупами или при простом касании.

Вместо электронного сигнала, автоматически генерируемого трехмерным измерительным щупом в рамках функции ощупывания, оператор инициирует коммутационный сигнал для назначения **позиции ощупывания** вручную, с помощью клавиши. При этом выполните действия в указанной последовательности:



- ▶ С помощью Softkey выберите любую функцию ощупывания

- ▶ Переместите механический щуп в первую позицию, которая должна быть назначена системой ЧПУ



- ▶ Назначьте позицию: нажмите клавишу Softkey "Присвоение фактической позиции", ЧПУ сохранит в памяти текущую позицию

- ▶ Переместите механический щуп в следующую позицию, которая должна быть назначена системой ЧПУ



- ▶ Назначьте позицию: нажмите клавишу Softkey "Присвоение фактической позиции", ЧПУ сохранит в памяти текущую позицию

- ▶ При необходимости выполните подвод к другим позициям и назначьте их, как это было описано выше

- ▶ **Точка привязки:** введите координаты новой точки привязки в окне меню, назначьте ее с помощью Softkey УСТ. ТОЧКИ ПРИВЯЗКИ или запишите значения в таблицу (смотри „Запись результатов измерения из циклов измерительного щупа в таблицу нулевых точек”, страница 431, или смотри „Запись результатов измерения из циклов измерительного щупа в таблицу предустановок”, страница 432)

- ▶ Завершение функции ощупывания: нажмите клавишу END



13.9 Наклон плоскости обработки (ПО-опция 1)

Применение, принцип работы



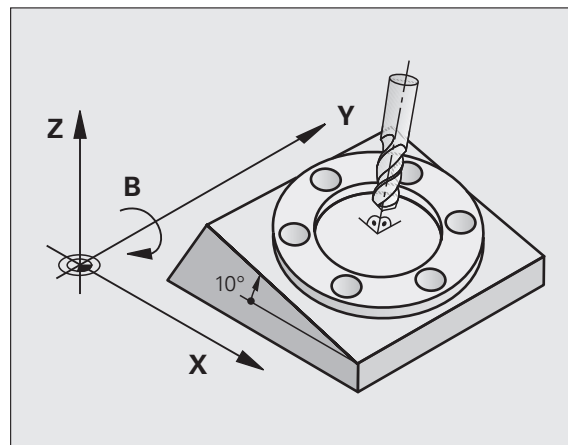
Функции для наклона плоскости обработки должны быть адаптированы производителем станков к конкретной системе ЧПУ и станку. При наличии определенных поворотных головок (поворотных столов) производитель станка устанавливает, как система ЧПУ интерпретирует запрограммированные в цикле углы: как координаты осей вращения или как угловые компоненты наклонной плоскости. Следуйте указаниям инструкции по обслуживанию станка.

Система ЧПУ поддерживает наклон плоскостей обработки на станках с поворотными головками и поворотными столами. Типичным примером применения, например, являются наклонные отверстия или контуры, расположенные в пространстве по диагонали. При этом плоскость обработки всегда наклоняется вокруг активной нулевой точки. Обычно процесс обработки программируется на главной плоскости (например, плоскости XY), но выполняется на той плоскости, которая была наклонена к главной плоскости.

Для наклона плоскости обработки в распоряжении имеется три функции:

- Наклон вручную с помощью Softkey 3D ROT в режимах работы "Ручное управление" и "Эл. маховичок", смотри „Активация наклона в ручном режиме”, страница 451
- Управляемый наклон, цикл 19 ПЛОСКОСТЬ ОБРАБОТКИ в программе обработки (см. руководство пользователя по циклам, цикл 19 ПЛОСКОСТЬ ОБРАБОТКИ)
- Управляемый наклон, PLANE-функция в программе обработки (смотри „PLANE-функция: наклон плоскости обработки (ПО-опция 1)” на странице 361)

Функции ЧПУ для “Наклона плоскости обработки” - это функции преобразования координат. При этом плоскость обработки всегда располагается перпендикулярно направлению оси инструмента.



При наклоне плоскости обработки ЧПУ, как правило, различают два типа станков:

■ Станок с поворотным столом

- Приведите заготовку в желаемое положение обработки путем соответствующего позиционирования поворотного стола, например, при помощи L-кадра
- Положение преобразуемой оси инструмента по отношению к фиксированной системе координат станка **не изменяется**. Если оператор поворачивает стол, т.е. заготовку, например, на 90° , система координат **не** поворачивается вместе с ним. Если в режиме ручного управления будет нажата клавиша управления осями Z+, инструмент переместится в направлении Z+
- ЧПУ учитывает для расчета преобразованной системы координат только механически обусловленные смещения соответствующего поворотного стола – так называемые “трансляционные” участки

■ Станок с поворотной головкой

- Оператор должен привести заготовку в желаемое положение обработки путем соответствующего позиционирования поворотной головки, например, с помощью L-кадра
- Положение наклоненной (преобразованной) оси инструмента изменяется относительно фиксированной системы координат станка: если оператор поворачивает головку станка, т.е. инструмент, например, по оси B на $+90^\circ$, система координат поворачивается вместе с ней. Если в режиме ручного управления будет нажата клавиша управления осями Z+, инструмент переместится в направлении X+ фиксированной системы координат станка
- ЧПУ учитывает для расчета преобразованной системы координат только механически обусловленные смещения данного поворотного стола (так называемые „трансляционные“ участки) и смещения, возникшие из-за наклона инструмента (трехмерная поправка на длину инструмента)



Подвод к референтным меткам при наклонных осях

Система ЧПУ автоматически активирует наклон плоскости обработки, если данная функция была активна при выключении системы управления. Затем ЧПУ перемещает оси при активации клавиши управления осями, в наклонной системе координат. Позиционируйте инструмент таким образом, чтобы при последующем пересечении реф. меток не могло произойти столкновения. Для пересечения референтных меток должна быть деактивирована функция "Наклон плоскости обработки", смотри „Активация наклона в ручном режиме”, страница 451.



Внимание, опасность столкновения!

Обратите внимание на то, чтобы функция “Наклон плоскости обработки” была активна в режиме работы “Ручное управление” и фактический угол оси наклона был занесен в поле меню.

Перед пересечением референтной метки следует деактивировать функцию "Наклон плоскости обработки". Следите за тем, чтобы не возникало столкновений. При необходимости заранее отведите инструмент в сторону.

Индикация положения в наклонной системе

Указанные в поле состояния позиции (ЗАДАННАЯ и ФАКТИЧЕСКАЯ) относятся к наклонной системе координат.

Ограничения при наклоне плоскости обработки

- Функции ощупывания "Разворот плоскости обработки" нет в наличии, если в режиме ручного управления оператор активировал функцию наклона плоскости обработки
- Функция "Присвоение фактической позиции" не допускается, если активна функция "Наклон плоскости обработки"
- PLC-позиционирование (определяется производителем станков) не разрешено



Активация наклона в ручном режиме



Выбор наклона в ручном режиме: нажмите Softkey 3D ROT



Переместите курсор с помощью клавиш со стрелками на пункт меню **Ручное управление**



Активация наклона в ручном режиме: нажмите Softkey АКТИВНО




Переместите курсор на желаемую ось вращения с помощью клавиши со стрелкой

Введите угол поворота

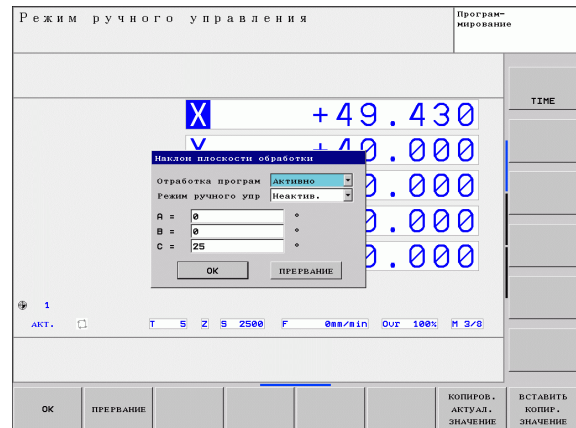


Завершите ввод: клавиша END

Для деактивации установите в меню "Наклон плоскости обработки" желаемые режимы в положение "Неактивно".

Если функция "Наклон плоскости обработки" активна, и система ЧПУ перемещает оси станка в соответствии с наклонными осями, в индикации состояния загорается символ .

Если функция "Наклон плоскости обработки" для режима "Отработка программы" установлена оператором в положение "Активно", введенный в меню угол поворота действует с первого кадра программы обработки, предназначенной для выполнения. Если в программе обработки используется цикл **19 ПЛОСКОСТЬ ОБРАБОТКИ** или **PLANE**-функция, действуют определенные там значения углов. Значения углов, записанные в меню, перезаписываются вызванными значениями.



Установка активного направления оси инструмента в качестве активного направления обработки



Данная функция должна быть активирована производителем станка. Следуйте указаниям инструкции по обслуживанию станка.

С помощью этой функции можно в режимах "Ручное управление" и "Эл. маховичок" перемещать инструмент, используя внешние клавиши направления или маховичок в направлении, указываемом осью инструмента в данный момент. Используйте эту функцию, если

- необходимо вывести инструмент из материала во время прерывания программы в 5-осевой программе в направлении оси инструмента
- необходимо выполнить обработку с помощью установленного инструмента, используя маховичок или внешние клавиши направления в режиме ручного управления



Выбор поворота в ручном режиме: нажмите Softkey 3D ROT



Установите курсор с помощью клавиш со стрелками на пункт меню **Ручное управление**




Активируйте активное направление оси инструмента как активное направление обработки: нажмите Softkey **ОСЬ ИНСТРУМЕНТА**



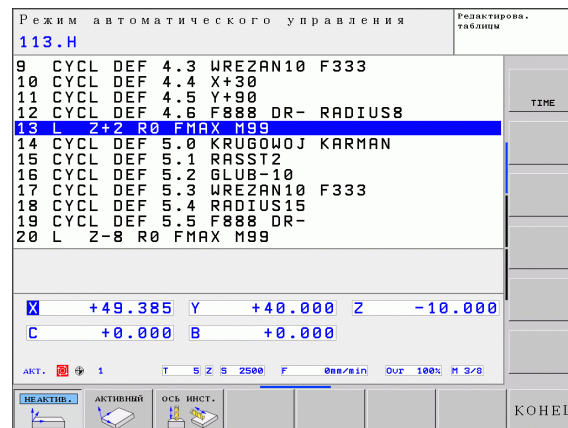
Завершите ввод: клавиша END

Для деактивации установите в меню "Наклон плоскости обработки" пункт меню **Ручное управление** в положение "Неактивно".

Если функция **Перемещение в направлении оси инструмента** активна, в индикации состояния включается символ .



Эта функция также есть в наличии, когда оператор прерывает выполнение программы и намерен перемещать оси в ручном режиме.



Установка точки привязки в наклоненной системе

После позиционирования оси вращения оператор назначает точку привязки так же, как при работе с не наклоненной системой. Процедура работы ЧПУ при установке точки привязки зависит при этом от настройки машинного параметра `CfgPresetSettings/chkTiltingAxes`:

- **chkTiltingAxes: вкл**
Система ЧПУ проверяет при активной наклонной плоскости обработки, совпадают ли текущие координаты осей вращения с определенными оператором углами поворота (3D ROT-меню) при установке точки привязки на осях X, Y и Z. Если функция наклона плоскости обработки неактивна, ЧПУ проверяет, находятся ли оси вращения в 0° (фактические позиции). Если эти позиции не совпадают, ЧПУ выдает сообщение об ошибке.
- **chkTiltingAxes: выкл**
ЧПУ не проверяет, совпадают ли текущие координаты осей вращения (фактические позиции) с определенными оператором углами наклона.



Внимание, опасность столкновения!

Точку привязки всегда следует устанавливать на всех трех главных осях.



13.9 Наклон плоскости обработки (ПО-опция 1)





14

**Позиционирование с
ручным вводом
данных**



14.1 Программирование и отработка простых программ

Для простых видов обработки или предварительного позиционирования инструмента предназначен режим работы "Позиционирование с ручным вводом данных". В нем можно ввести и напрямую выполнить короткую программу в формате программирования открытым текстом HEIDENHAIN или в формате DIN/ISO. Можно также вызывать циклы ЧПУ. Программа хранится в памяти в файле \$MDI. При позиционировании с ручным вводом данных можно активировать дополнительную индикацию состояния.

Позиционирование с ручным вводом данных



Ограничения

В режиме работы MDI отсутствуют следующие функции:

- Программирование свободного контура FK
- Повторы частей программ
- Подпрограммы
- Коррекция траекторий
- Графика при программировании
- Вызов программы PGM CALL
- Графика при программировании



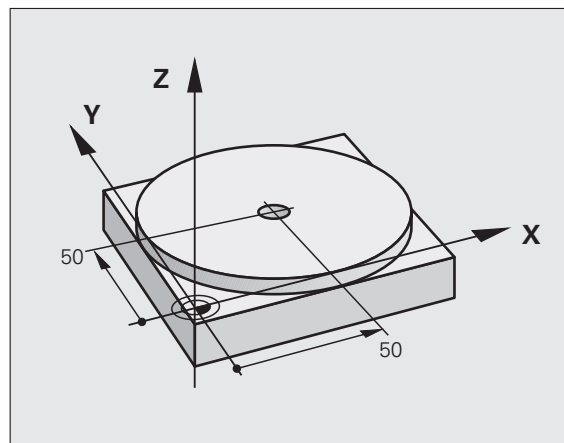
Выберите режим работы "Позиционирование с ручным вводом данных". Программирование файла \$MDI произвольным образом



Запуск выполнения программы: нажмите внешнюю кнопку START

Пример 1

В отдельной заготовке должно быть предусмотрено отверстие глубиной 20 мм. После зажима заготовки, выверки и назначения координат точки привязки можно запрограммировать и проделать отверстие с помощью нескольких строк программы.



Сначала инструмент предварительно позиционируется над заготовкой с помощью кадров прямых на безопасном расстоянии, равном 5 мм, над отверстием. Затем прodelывается отверстие с помощью цикла 200 СВЕРЛЕНИЕ

0 BEGIN PGM \$MDI MM	
1 TOOL CALL 1 Z S2000	Вызов инструмента: ось инструмента Z,
	Частота вращения шпинделя 2000 об/мин
2 L Z+200 R0 FMAX	Вывод инструмента из материала (F MAX = ускоренный ход)
3 L X+50 Y+50 R0 FMAX M3	Позиционирование инструмента с F MAX над отверстием, включение шпинделя
4 CYCL DEF 200 SVERLENIE	Задание цикла СВЕРЛЕНИЕ
Q200=5 ;BEZOP. RASST.	Безопасное расстояние от инструмента над отверстием
Q201=-15 ;GLUBINA	Глубина отверстия (знак числа=направление работы)
Q206=250 ;F VREZANIE	Подача при сверлении
Q202=5 ;GLUBINA VREZANIJA	Глубина каждой подачи перед отводом
Q210=0 ;F-VREMJA NAVERHU	Время выдержки после каждого выхода из материала в секундах
Q203=-10 ;KOORD. POVERHNOTI	Координата поверхности заготовки
Q204=20 ;2 BEZOP. RASST.	Безопасное расстояние инструмента над отверстием
Q211=0.2 ;VREMJA VIDERZKI VNIZU	Время выдержки на дне отверстия в секундах
5 CYCL CALL	Вызов цикла СВЕРЛЕНИЕ
6 L Z+200 R0 FMAX M2	Вывод инструмента из материала
7 END PGM \$MDI MM	Конец программы

Функция прямых: Смотри „Прямая L”, страница 192, цикл СВЕРЛЕНИЕ: см. руководство пользователя "Циклы", цикл 200 СВЕРЛЕНИЕ.



Пример 2: компенсация смещения заготовки в станках с круглым столом

Следует выполнить разворот плоскости обработки с помощью трехмерного измерительного щупа. См. руководство пользователя "Циклы измерительного щупа", "Циклы измерительного щупа в режимах работы "Ручное управление" и "Эл. маховичок", раздел "Компенсация смещения заготовки".

Запомните угол разворота и отмените разворот плоскости обработки



Выберите режим работы "Позиционирование с ручным вводом данных"

**IV**

Выберите ось круглого стола, запомните угол разворота и введите подачу, например, **L C+2.561 F50**



Завершите ввод



Нажмите внешнюю кнопку START: разворот будет устранен поворотом круглого стола



Сохранение или удаление данных из \$MDI

Файл \$MDI используется, как правило, для коротких и временных программ. Если программа, тем не менее, должна быть сохранена в памяти, следует выполнить действия, перечисленные ниже.



Выберите режим работы:
"Программирование/редактирование"



Вызовите управление файлами: клавиша
PGM MGT (Program Management)



Выделите файл \$MDI



Выберите "Копировать файл": Softkey
КОПИРОВАТЬ

ЦЕЛЕВОЙ ФАЙЛ =

ОТВЕРСТ

Введите имя, под которым должно храниться в памяти текущее содержимое файла \$MDI



Выполните копирование



Выход из управления файлами: Softkey КОНЕЦ

Дополнительная информация: смотри „Копирование отдельного файла”, страница 106.







HEIDENHAIN

Programmlauf Satzfolge

```
0 BEGIN PGM 17011 MM
1 BLK FORM 0.1 Z X-60
2 BLK FORM 0.2 X+130 Y
3 TOOL CALL 3 Z S3500
4 L X-50 Y-30 Z+20 R0
5 L X-30 Y-40 Z+10 RR
6 RND R20
7 L X+70 Y-60 Z-10
8 CT X+70 Y+30
```

0% S-IST
0% SCND

X	+341.1650	Y	-218.2860
+B	+0.000	+R	+0.000
+C	+0.000		

15

Тест программы и
отработка программы



15.1 Графика (опция ПО Advanced graphic features)

Применение

В режимах работы "Отработка программы" и "Тест программы" система ЧПУ графически моделирует обработку. С помощью клавиш Softkey можно выбрать

- вид сверху
- изображение в 3 плоскостях
- трехмерное изображение

Графика ЧПУ соответствует изображению заготовки, обрабатываемой цилиндрическим инструментом. Если таблица инструментов активна, оператор может отобразить обработку радиусной фрезой. Для этого следует ввести $R2 = R$ в таблицы инструментов.

Система ЧПУ не отображает графику, если

- текущая программа не содержит действующего определения заготовки
- не выбрана ни одна программа



ЧПУ не обеспечивает графического отображения запрограммированного в **TOOL CALL**-кадре припуска на радиус **DR**.

Графическое моделирование невозможно использовать для программ или их частей с движениями круговых осей: в таких случаях система ЧПУ неправильно представляет график.



Настройка скорости выполнения теста программы



Последняя настроенная скорость остается активной до тех пор (в том числе при перерыве в электроснабжении), пока не будет изменена.

После запуска программы ЧПУ отображает следующие клавиши Softkey, при помощи которых можно настроить скорость моделирования:

Функции	Softkey
Тестирование программы с той же скоростью, с которой она будет обрабатываться (с учетом запрограммированных подач)	
Пошаговое увеличение скорости выполнения теста	
Пошаговое уменьшение скорости выполнения теста	
Выполнение тестирования с максимальной возможной скоростью (базовая настройка)	

Вы можете настроить скорость моделирования и перед запуском выполнения программы:



▶ Переключите панель Softkey дальше



▶ Выберите функции настройки скорости моделирования



▶ Выберите нужную функцию с помощью Softkey, например, пошаговое увеличение скорости выполнения теста



Обзор: виды

В режимах "Отработка программы" и "Тест программы" система ЧПУ отображает следующие клавиши Softkey:

Вид	Softkey
Вид сверху	
Изображение в 3 плоскостях	
Трехмерное изображение	

Ограничение во время выполнения программы



Синхронное графическое отображение обработки невозможно, если процессор ЧПУ уже загружен сложными задачами обработки или обработкой поверхностей большой площади. Пример: строчное фрезерование всей заготовки большим инструментом. Система ЧПУ прекращает отображать графику и выводит текст **ОШИБКА** в окне графики. Тем не менее, выполнение обработки продолжается.

ЧПУ не отображает графически многоосевую обработку в графике отработки программы во время отработки. В таких случаях в окне графики возникает сообщение об ошибке **Ось невозможно отобразить**.

Вид сверху

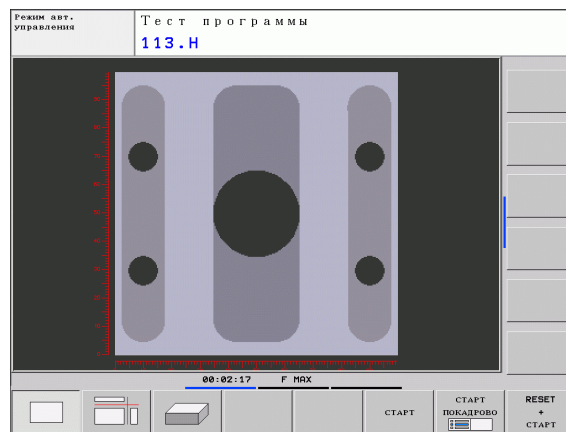
Графическое моделирование при данном виде графического представления происходит наиболее быстро.



Если ваш станок снабжен мышью, то можно, установив курсор мыши на любую часть заготовки, считывать в строке состояния значение глубины в этом месте.



- ▶ Выберите вид сверху нажатием клавиши Softkey
- ▶ Для отображения глубины в этом виде графики действительно следующее: чем глубже, тем темнее



Изображение в 3 плоскостях

На рисунке показан вид сверху с двумя сечениями, как на техническом чертеже. Символ слева под графикой указывает на то, выполнено ли изображение согласно методу проекции 1 или методу проекции 2 стандарта DIN 6, часть 1 (выбирается с помощью MP7310).

Если используется изображение в 3 плоскостях, можно применять функции увеличения фрагмента, смотри „Увеличение фрагмента“, страница 468.

Дополнительно можно смещать плоскость резки, используя клавиши Softkey:



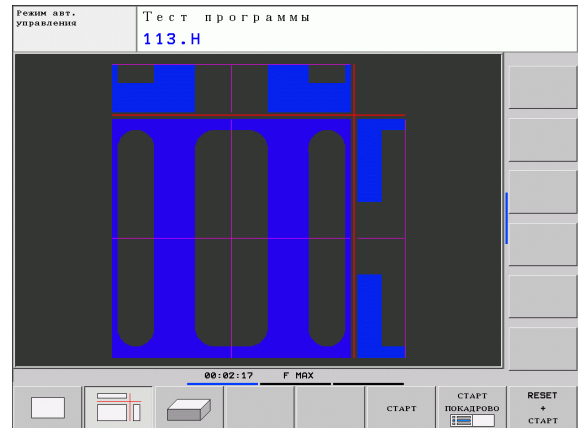
- ▶ Нажмите Softkey для изображения заготовки в 3 плоскостях


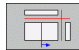
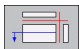

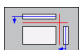
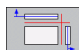


- ▶ Переключайте панели Softkey до тех пор, пока не появится Softkey для выбора функции смещения плоскости резки



- ▶ Выберите функции для смещения плоскости резки: ЧПУ отобразит следующие клавиши Softkey



Функция	Softkey
Сместите вертикальную плоскость резки вправо или влево	 
Сместите вертикальную плоскость резки вперед или назад	 
Сместите горизонтальную плоскость резки вверх или вниз	 

Положение плоскости резки отображается на дисплее во время перемещения.

Базовая настройка плоскости резки выбрана так, что на плоскости обработки она находится в центре заготовки, а по оси инструмента - на верхней кромке заготовки.



Трехмерное изображение

Система ЧПУ отображает заготовку в пространстве.

Трехмерное изображение можно вращать вокруг вертикальной оси и поворачивать вокруг горизонтальной оси, используя клавиши Softkey. Если к ЧПУ подключена мышь, эту функцию также можно выполнять, удерживая нажатой правую кнопку мыши.

Очертания заготовки в начале графического моделирования можно представить в виде рамок.

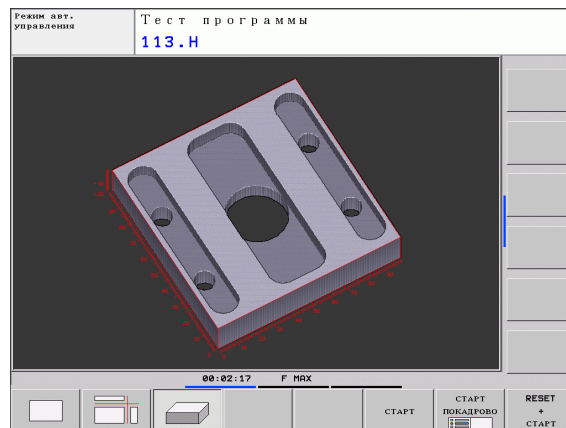
В режиме работы "Тест программы" можно использовать функцию увеличения фрагмента, смотри „Увеличение фрагмента”, страница 468.



- ▶ Выберите трехмерное изображение нажатием клавиши Softkey.



Скорость построения трехмерной графики зависит от длины режущих кромок (столбец LCUTS в таблице инструмента). Если LCUTS определен равным 0 (базовая настройка), то в процессе моделирования длина кромок рассчитывается как бесконечная, что приводит к большой продолжительности вычислений.



Поворот и увеличение/уменьшение трехмерного изображения



- ▶ Выполняйте переключение на панели Softkey до тех пор, пока не появится Softkey для выбора функций "Поворот" и "Увеличение/уменьшение"



- ▶ Выберите функции для поворота и увеличения/уменьшения:

Функция	Softkey
Поворот изображения по вертикальной оси с шагом = 5°	
Поворот изображения по горизонтальной оси с шагом = 5°	
Пошаговое увеличение изображения. Если изображение увеличено, ЧПУ показывает букву Z в нижней строке окна графики	
Пошаговое уменьшение изображения. Если изображение уменьшено, ЧПУ отображает букву Z в нижней строке окна графики	
Возврат к запрограммированному размеру изображения	

Если к ЧПУ подключена мышь, вышеописанные функции также можно выполнить с помощью мыши:

- ▶ Для трехмерного поворота показанной графики: нажмите правую кнопку мыши и, удерживая ее нажатой, переместите мышь. После того, как правая кнопка мыши будет отпущена, ЧПУ ориентирует заготовку в определенном направлении
- ▶ Для смещения изображаемой графики: нажмите среднюю кнопку мыши или колесико мыши и, не отпуская, переместите мышь. ЧПУ сместит заготовку в соответствующем направлении. После того, как средняя кнопка мыши будет отпущена, ЧПУ сдвинет заготовку в определенную позицию
- ▶ Для увеличения определенной области с помощью мыши: выделите прямоугольную область с помощью нажатой левой кнопки мыши. После того, как левая кнопка мыши будет отпущена, ЧПУ увеличит определенную область заготовки
- ▶ Быстрое увеличение и уменьшение площади обзора с помощью мыши: вращайте колесико мыши вперед или назад



Увеличение фрагмента

Фрагмент можно изменить в режимах работы "Тест программы" и "Отработка программы" при использовании любого вида графического представления.

Для этого следует остановить процесс графического моделирования или выполнения программы. Функция увеличения фрагмента всегда действует во всех видах изображения.

Изменение степени увеличения фрагмента

Клавиши Softkey: см. таблицу

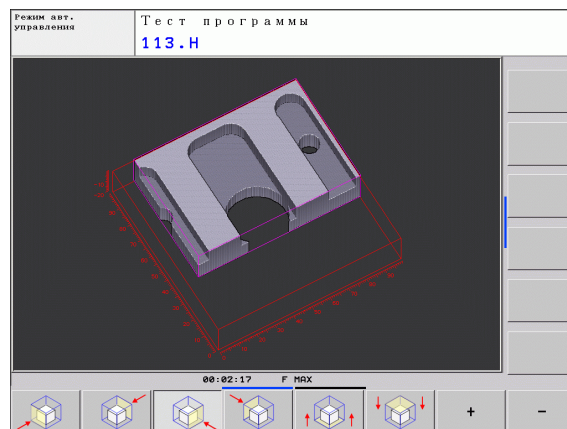
- ▶ Если необходимо, остановите графическое моделирование
- ▶ Переключайте панель Softkey в режимах работы "Тест программы" или "Отработка программы" до тех пор, пока не появится Softkey для выбора увеличения фрагмента



- ▶ Переключайте панель Softkey до тех пор, пока не появится Softkey для выбора функций увеличения фрагмента



- ▶ Выберите функцию для увеличения фрагмента
- ▶ Выберите сторону заготовки при помощи Softkey (см. таблицу внизу)
- ▶ Уменьшите или увеличьте заготовку, удерживая нажатой Softkey „-“ или „+“
- ▶ Перезапустите тест или отработку программы нажатием Softkey СТАРТ (RESET + START возвращает форму и размеры заготовки к исходным)



Функция	Softkey	
Выбор левой/правой стороны заготовки		
Выбор передней/задней стороны заготовки		
Выбор верхней/нижней стороны заготовки		
Уменьшение или увеличение поверхности резки заготовки		
Назначение фрагмента		





Смоделированные операции обработки не учитываются после настройки нового фрагмента заготовки. Система ЧПУ изображает уже обработанную область как заготовку.

Если система ЧПУ не может далее уменьшать или увеличивать заготовку, в ней выполняется вызов соответствующего сообщения об ошибке в окне графики. Чтобы удалить сообщение об ошибке, следует повторно увеличить или уменьшить заготовку.

Повтор графического моделирования

Графическое моделирование программы обработки можно проводить так часто, как это необходимо. Для этого можно восстановить предыдущее изображение заготовки или увеличенного фрагмента заготовки.

Функция	Softkey
Отображение необработанной заготовки с последним выбранным увеличением фрагмента	
Сброс увеличения фрагмента таким образом, чтобы система ЧПУ показала обработанную или необработанную заготовку согласно запрограммированной ВЛК-форме	



При нажатии Softkey ЗАГОТОВКА КАК ВЛК FORM ЧПУ снова отобразит (в том числе после фрагмента без ФРАГМЕНТ НАЗНАЧИТЬ) заготовку с запрограммированными размерами.

Изображение инструмента

В графическом виде сверху и при изображении в 3 плоскостях можно задать отображение инструмента во время моделирования. ЧПУ изображает инструмент с диаметром, заданным в таблице инструментов.

Функция	Softkey
Не отображать инструмент при моделировании	
Отображать инструмент при моделировании	



Определение времени обработки

Режимы работы при выполнении программы

Индикация времени с момента запуска программы до конца программы. При прерывании время останавливается.

Тест программы

Индикация времени, которое вычисляется системой ЧПУ для продолжительности движений инструмента, выполняющихся с подачей, время выдержки совместно рассчитывается ЧПУ. Время, определенное системой ЧПУ, предназначено для расчета времени изготовления только условно, так как ЧПУ не учитывает время для выполнения машинных операций (например, для смены инструмента).

Выбор функции секундомера



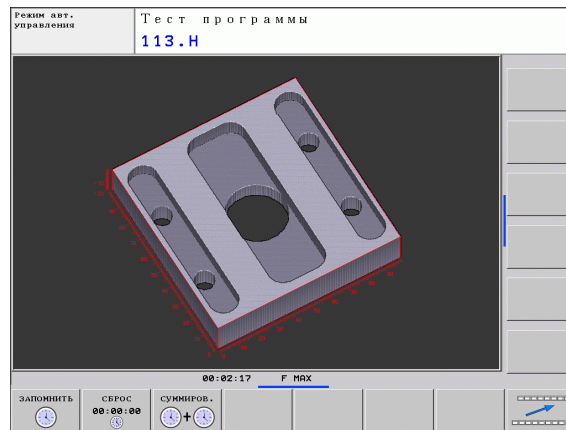
- ▶ Переключайте панель Softkey до тех пор, пока не появится Softkey для выбора функций секундомера



- ▶ Выберите функции секундомера



- ▶ Выберите нужную функцию с помощью Softkey, например, сохранение показанного времени в памяти



Функции секундомера	Softkey
Сохранение показанного времени в памяти	
Индикация суммы сохраненного в памяти и отображаемого времени	
Сброс показанного времени	



Система ЧПУ выполняет сброс времени обработки в процессе теста программы, как только начинает обрабатываться новая **VLK-ФОРМА**.



15.2 Представление заготовки в рабочем пространстве (опция ПО Advanced graphic features)

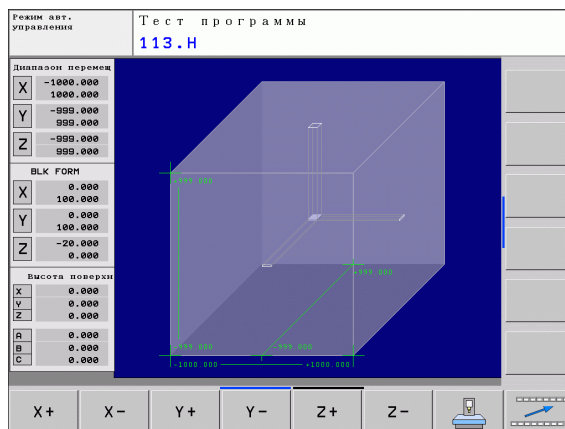
Применение

В режиме работы "Тест программы" можно при помощи графики проверять положение заготовки или опорной точки в рабочем пространстве станка, а также активировать контроль рабочего пространства в режиме работы "Тест программы": для этого следует нажать клавишу Softkey **ЗАГОТОВКА В РАБ. ПРОСТР.** Используя клавишу Softkey **Контроль кон. выкл. ПО** (вторая панель Softkey), можно активировать или деактивировать эту функцию.

Следующий прозрачный параллелепипед изображает заготовку, размеры которой находятся в таблице **VLK-ФОРМА**. ЧПУ берет размеры из определения заготовки, заданного в выбранной программе. Параллелепипед заготовки определяет систему координат ввода, нулевая точка которой находится внутри параллелепипеда области перемещения.

Местонахождение заготовки в пределах в рабочего пространства, как правило, несущественно для теста программы. Если однако, активируется контроль рабочего пространства, то следует так сместить заготовку "графически", чтобы лежала она в пределах рабочего пространства. Используйте для этого клавиши Softkey, приведенные в таблице.

Кроме того, можно активировать действующую опорную точку для режима работы "Тест программы" (см. приведенную далее таблицу, последнюю строку).







Функция	Softkey
Смещение заготовки в положительном/отрицательном направлении по оси X	X+ X-
Смещение заготовки в положительном/отрицательном направлении по оси Y	Y+ Y-
Смещение заготовки в положительном/отрицательном направлении по оси Z	Z+ Z-
Отобразить заготовку относительно заданной точки привязки	
Включение или выключение функции контроля	Контроль кон. выкл. ПО



15.3 Функции индикации программы

Обзор

В режимах выполнения программы и в режиме работы "Тест программы" ЧПУ отображает клавиши Softkey, с помощью которых программу обработки можно выводить на дисплей постранично:

Функции	Softkey
Переход на предыдущую страницу программы, отображаемую на дисплее	
Переход на следующую страницу программы, отображаемую на дисплее	
Переход в начало программы	
Переход в конец программы	



15.4 Тест программы

Применение

В режиме работы "Тест программы" моделируется отработка программ и частей программ для того, чтобы уменьшить количество ошибок при выполнении программы. Система ЧПУ поддерживает обнаружение

- геометрических несоответствий
- отсутствующих данных
- невыполнимых переходов
- нарушений рабочего пространства

Дополнительно можно пользоваться следующими функциями:

- покадровое выполнение теста программы
- прерывание теста в любом кадре
- пропуск кадров
- функции графического изображения
- определение времени обработки
- Дополнительная индикация состояния





Осторожно, опасность столкновения!

При графическом моделировании система ЧПУ может моделировать не все из фактически выполняемых станком перемещений, например,

- перемещения при смене инструмента, определенные фирмой-производителем станка в макросе смены инструмента или в PLC
- движения позиционирования, определенного производителем станка в макросе функции M
- позиционирование, выполняемое производителем станка через PLC

Поэтому фирма HEIDENHAIN рекомендует начинать перемещения в каждой программы с осторожностью, даже если во время теста программы не появлялись сообщения об ошибке, и не происходило видимых повреждений заготовки.

Система ЧПУ, как правило, всегда запускает тест программы после вызова инструмента со следующей позиции:

- на плоскости обработки, в позиции $X=0$, $Y=0$
- на оси инструмента на 1 мм выше определенной в **BLK FORM MAX**-точки

Если вызывается тот же самый инструмент, система ЧПУ продолжает моделировать программу с запрограммированной до вызова инструмента позиции.

Чтобы достичь четкости действий при отработке, следует после смены инструмента выполнить подвод к позиции, с которой ЧПУ может выполнить позиционирование для обработки без опасности столкновения.



Для режима работы "Тест программы" производитель станка также может определить макрос смены инструмента, который точно моделирует процедуру работы станка; соблюдайте указания инструкции по обслуживанию станка.



Выполнение теста программы

При активном центральном запоминающем устройстве инструментов следует заранее активировать таблицу инструментов для теста программы (статус S). Для этого в режиме работы "Тест программы" следует выбрать таблицу инструментов, используя меню управления файлами (PGM MGT).

С помощью функции ЗАГОТОВКА В РАБ. ПРОСТРАНСТВЕ активируется контроль рабочего пространства для теста программы смотри „Представление заготовки в рабочем пространстве (опция ПО Advanced graphic features)”, страница 471.



- ▶ Выберите режим работы "Тест программы"
- ▶ С помощью клавиши PGM MGT вызовите меню управления файлами и выберите файл, который должен быть протестирован или
- ▶ выберите начало программы: при помощи клавиши GOTO выберите строку "0" и подтвердите ввод нажатием кнопки ENT

Система ЧПУ отобразит следующие клавиши Softkey:

Функции	Softkey
Сброс заготовки и тест всей программы	
Тест всей программы	
Тест каждого кадра программы по отдельности	
Остановка теста программы (клавиша Softkey отображается только в том случае, если оператор запустил тест программы)	

Оператор может в любое время – даже в циклах обработки – прервать тест программы, а затем его продолжить. Для того, чтобы не потерять возможность продолжить тест, нельзя выполнять следующие операции:

- выбирать другой кадр с помощью клавиш со стрелками или клавиши GOTO
- производить изменения в программе
- менять режим работы
- выбирать новую программу



15.5 Обработка программы

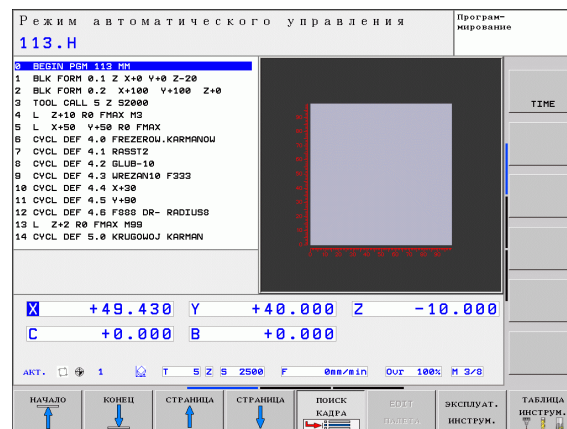
Применение

В режиме работы "Выполнение программы в автоматическом режиме" ЧПУ непрерывно обрабатывает программу обработки до конца программы или до запрограммированного перерыва.

В режиме "Покадровое выполнение программы" ЧПУ обрабатывает каждый кадр по отдельности после того, как будет нажата внешняя кнопка START.

Следующие функции ЧПУ можно использовать в режимах обработки программы:

- Прерывание выполнения программы
- Выполнение программы с определенного кадра
- Пропуск кадров
- Редактирование таблицы инструментов TOOL.T
- Контроль и изменение Q-параметров
- Наложение позиционирования маховичком
- Функции для графического изображения
- Дополнительная индикация состояния



Отработка программы обработки

Подготовка

- 1 Закрепите заготовку на столе станка
- 2 Установите координаты точки привязки
- 3 Выберите необходимые таблицы и файлы палет (статус M)
- 4 Выберите программу обработки (статус M)



Подачу и частоту вращения шпинделя можно изменить с помощью потенциометров коррекции.



С помощью Softkey FMAX, можно уменьшить скорость подачи, если нужно провести отладку NC-программы. Уменьшение скорости действительно для всех движений с подачей и на ускоренном ходу. Введенное оператором значение становится неактивным после выключения/включения станка. Чтобы восстановить заданную максимальную скорость подачи после включения, следует снова ввести соответствующее числовое значение.

Действие этой функции зависит от конкретного станка. Следуйте указаниям инструкции по обслуживанию станка.

Выполнение программы в автоматическом режиме

- ▶ Запустите программу обработки с помощью внешней кнопки START

Покадровое выполнение программы

- ▶ Каждый кадр программы обработки запускается отдельно с помощью внешней кнопки START



Прерывание обработки

Существуют разные варианты прерывания выполнения программы:

- Запрограммированные прерывания
- Внешняя кнопка STOPP
- Переключение на покадровое выполнение программы

Если система ЧПУ регистрирует ошибку во время выполнения программы, то она автоматически прерывает обработку.


Запрограммированные прерывания

Прерывания можно задать напрямую в программе обработки. Система ЧПУ прерывает выполнение программы сразу по достижении программой обработки кадра, содержащего следующие данные:

- СТОП (с дополнительной функцией или без нее)
- Дополнительная функция M0, M2 или M30
- Дополнительная функция M6 (определяется производителем станков)

Прерывание внешней кнопкой STOPP

- ▶ Нажмите внешнюю кнопку STOPP: кадр, обрабатываемый ЧПУ в момент нажатия клавиши, не выполнится полностью; в индикации состояния мигает символ NC-Stopp (см. таблицу)
- ▶ Если продолжение обработки не планируется, следует сбросить ЧПУ нажатием клавиши Softkey ВНУТРЕННИЙ СТОП: символ NC-Stopp в индикации состояния гаснет. В этом случае следует перезапустить программу с самого начала

Символ	Значение
	Программа остановлена

Прерывание обработки переключением в режим работы Покадровое выполнение программы

Во время выполнения программы обработки в режиме "Выполнение программы в автоматическом режиме" выберите "Покадровое выполнение программы". ЧПУ прервет обработку после отработки текущего шага обработки.



Перемещение осей станка во время прерывания

Можно перемещать оси станка во время прерывания обработки так же, как и в режиме работы "Ручное управление".

Пример использования:

Вывод шпинделя из материала после поломки инструмента

- ▶ Прерывание обработки
- ▶ Активируйте внешние клавиши направления: нажмите Softkey РУЧНОЕ ПЕРЕМЕЩЕНИЕ
- ▶ Перемещайте оси станка с помощью внешних клавиш направления



При работе с некоторыми станками после нажатия Softkey РУЧНОЕ ПЕРЕМЕЩЕНИЕ следует нажать внешнюю кнопку START для активации внешних клавиш направления. Следуйте указаниям инструкции по обслуживанию станка.



Продолжение выполнения программы после прерывания



Если вы прерываете программу с помощью **ВНУТРЕННЕГО СТОПА**, то ее повторный запуск необходимо выполнять с помощью функции **ПОИСК КАДРА N** или с помощью **GOTO "0"**.

Если выполнение программы прерывается во время цикла обработки, то при повторном входе в программу следует продолжить выполнение программы с начала цикла. Система ЧПУ должна будет повторить уже выполненные шаги обработки.

Если вы прерываете выполнение программы во время повторения части программы или выполнения подпрограммы, следует с помощью функции **ПОИСК КАДРА N** повторно выполнить подвод к месту, в котором было прервано выполнение программы.

При прерывании выполнения программы ЧПУ сохраняет в памяти

- данные последнего вызванного инструмента
- активные преобразования координат (например, смещение нулевой точки, вращение, зеркальное отображение)
- координаты последнего определенного центра окружности



Следует учитывать, что сохраненные в памяти данные остаются активными до момента их сброса (например, до момента выбора новой программы).

Хранящиеся в памяти данные используются для повторного подвода к контуру после ручного перемещения осей станка во время перерыва (**Softkey ПОДВОД К ПОЗИЦИИ**).



Продолжение выполнения программы с помощью кнопки START

После прерывания можно продолжить выполнение программы при помощи внешней кнопки START, если отработка программы была приостановлена следующим способом:

- Нажатием внешней кнопки STOPP
- Запрограммированным прерыванием

Продолжение выполнения программы после ошибки

Если сообщение об ошибке не мигает:

- ▶ устраните причину ошибки
- ▶ сбросьте сообщение об ошибке на дисплее: нажмите клавишу CE
- ▶ перезапустите программу или продолжите выполнение программы с того места, в котором оно было прервано

При мигающем сообщении об ошибке:

- ▶ нажмите и удерживайте нажатой в течение двух секунд клавишу END, ЧПУ выполнит быстрый перезапуск
- ▶ устраните причину ошибки
- ▶ перезапустите программу

При повторном возникновении ошибки следует записать текст сообщения об ошибке и сообщить о ней в сервисную службу.



Вход в программу в произвольном месте (поиск кадра)



Функция ПОИСК КАДРА N должна быть активирована и адаптирована производителем станков. Следуйте указаниям инструкции по обслуживанию станка.

С помощью функции ПОИСК КАДРА N (поиск кадра) можно начинать обработку программы обработки с произвольно выбранного оператором кадра N. Обработку заготовки до этого кадра ЧПУ учитывает в расчетах. Она может отображаться системой ЧПУ при помощи графики.

Если программа была прервана с помощью команды ВНУТРЕННИЙ СТОП, то ЧПУ автоматически предлагает в качестве кадра N для входа в программу тот кадр, в котором программа была прервана.



Запрещается начинать поиск кадра в подпрограмме.

Все необходимые программы, таблицы и файлы палет должны быть выбраны в режиме выполнения программы (статус M).

Если программа содержит запрограммированное прерывание до конца поиска кадра, то в этом месте поиск кадра прерывается. Чтобы продолжить поиск кадра, следует нажать внешнюю кнопку START.

После поиска кадра следует переместить инструмент с помощью функции ПОДВОД К ПОЗИЦИИ в установленную позицию.

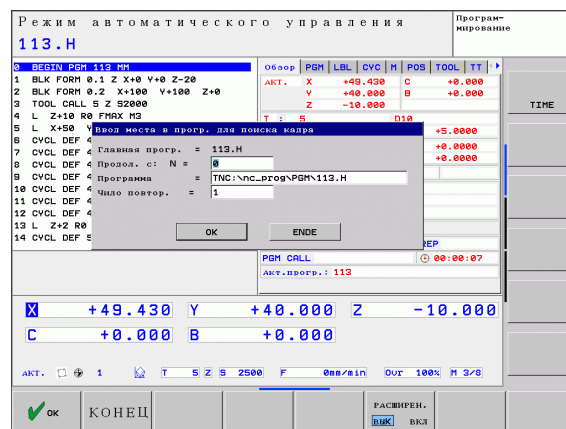
Поправка на длину инструмента начинает действовать только после вызова инструмента и следующего кадра позиционирования. Этот принцип действует даже тогда, когда была изменена только длина инструмента.



Во время поиска кадра система ЧПУ пропускает все циклы измерительных щупов. Параметры результатов, описываемые этими циклами, не содержат в данном случае никаких значений.

Нельзя использовать поиск кадра, если после смены инструмента вы:

- запускаете программу в процедуре FK
- активировали Stretch-фильтр
- используете редактирование палет
- запускаете программу в цикле нарезания резьбы (циклы 17, 18, 19, 206, 207 и 209) или следующим за ним кадром программы
- использовали циклы измерительных щупов 0, 1 или 3 перед стартом программы



- ▶ Выбор первого кадра текущей программы как начала поиска кадра: введите с помощью GOTO значение "0".



- ▶ Выбор поиска кадра: нажмите Softkey ПОИСК КАДРА
- ▶ **Поиск до N:** введите номер N того кадра, по достижении которого поиск должен закончиться
- ▶ **Программа:** введите название программы, содержащей кадр N
- ▶ **Повторы:** введите количество повторов, которые должны учитываться при поиске кадра, в случае, если кадр N находится в повторяющейся части программы или в многократно вызываемой подпрограмме
- ▶ Запуск поиска кадра: нажмите внешнюю кнопку START
- ▶ Вход в контур (см. следующий фрагмент)

Вход с помощью клавиши GOTO



При входе с помощью клавиши GOTO "Номер кадра" ни ЧПУ, ни PLC не выполняют функций, обеспечивающих безопасный вход.

Если вы входите в подпрограмму с помощью кнопки GOTO номер кадра:

- система ЧПУ пропускает конец подпрограммы (**LBL 0**)
- система ЧПУ сбрасывает функцию M126 (перемещение осей вращения с оптимизацией пути)

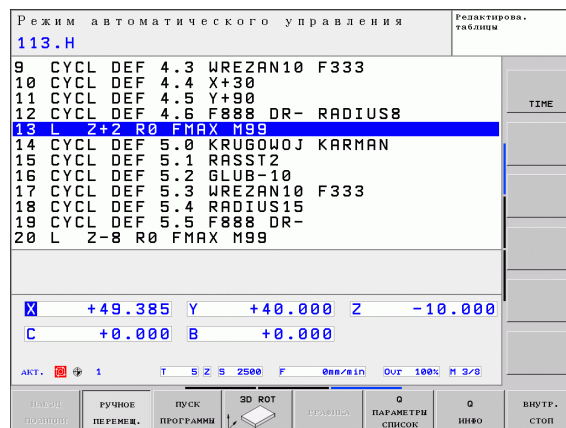
В таких случаях, как правило, следует выполнять вход с использованием функции "Поиск кадра"!



Повторный подвод к контуру

С помощью функции ПОДВОД К ПОЗИЦИИ система ЧПУ перемещает инструмент к контуру заготовки в следующих случаях:

- Повторный подвод после перемещения осей станка во время прерывания, достигнутого без использования функции ВНУТРЕННИЙ СТОП
- Повторный подвод после поиска кадра с функцией ПОИСК КАДРА N, например, после прерывания с использованием функции ВНУТРЕННИЙ СТОП
- Если позиция оси после открытия контура регулирования изменилась во время прерывания программы (зависит от станка)
 - ▶ Выбор повторного подвода к контуру: выберите Softkey ПОДВОД К ПОЗИЦИИ
 - ▶ При необходимости верните станок в исходное состояние
 - ▶ Переместите оси в последовательности, предлагаемой системой ЧПУ на дисплее, нажав внешнюю кнопку START или
 - ▶ переместите оси в любой последовательности, нажимая клавиши Softkey ПОДВОД К X, ПОДВОД К Z и т.д., каждый раз активируя выбор с помощью внешней кнопки START
 - ▶ Продолжение обработки: нажмите внешнюю кнопку START



15.6 Автоматический запуск программы

Применение



Система ЧПУ должна быть подготовлена фирмой-производителем станка к автоматическому запуску программы, следуйте указаниям инструкции по обслуживанию станка.



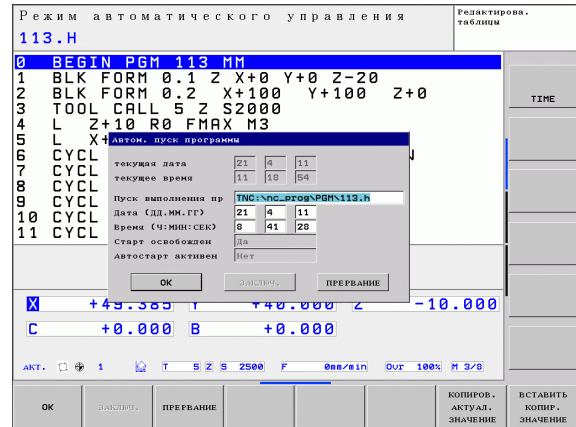
Внимание, опасность для оператора!

Функцию "Автостарт" нельзя использовать на станках, в которых отсутствует закрытое рабочее пространство.

При помощи клавиши Softkey АВТОСТАРТ (см. рис. справа вверху) можно в режиме отработки программы в заданное время запустить программу, активную в данном режиме работы:



- ▶ Активируйте окно определения времени запуска (см. рис. справа в центре)
- ▶ **Время (ч:мин:сек):** время, когда должен произойти запуск программы
- ▶ **Дата (ДД.ММ.ГГГГ):** дата запуска программы
- ▶ Для активации запуска: нажмите клавишу Softkey ОК



15.7 Пропуск кадров

Применение

Кадры, которые были помечены при программировании знаком “/”, можно пропускать во время теста или отработки программы:



- ▶ Отмена выполнения или тестирования кадров программы со знаком “/”: переместите Softkey в положение ВКЛ



- ▶ Выполнение или тестирование кадров программы со знаком “/”: переместите Softkey в положение ВЫКЛ



Эта функция недействительна для **TOOL DEF**-кадров.

Последняя выбранная настройка сохраняется даже после перерыва в электроснабжении.

Добавление знака „/“

- ▶ В режиме работы **Программирование** следует выбрать кадр, в который нужно будет вставить знак выделения



- ▶ Выберите Softkey **ДОБАВИТЬ**

Удаление знака „/“

- ▶ В режиме работы **Программирование** следует выбрать кадр, в котором нужно удалить знак выделения



- ▶ Выберите Softkey **УДАЛИТЬ**



15.8 Приостановка выполнения программы по выбору оператора

Применение

ЧПУ по выбору оператора прерывает выполнение программы в кадрах, в которых запрограммирована функция M1. Если M1 используется в режиме работы "Отработка программы", ЧПУ не отключает шпиндель и подачу СОЖ.



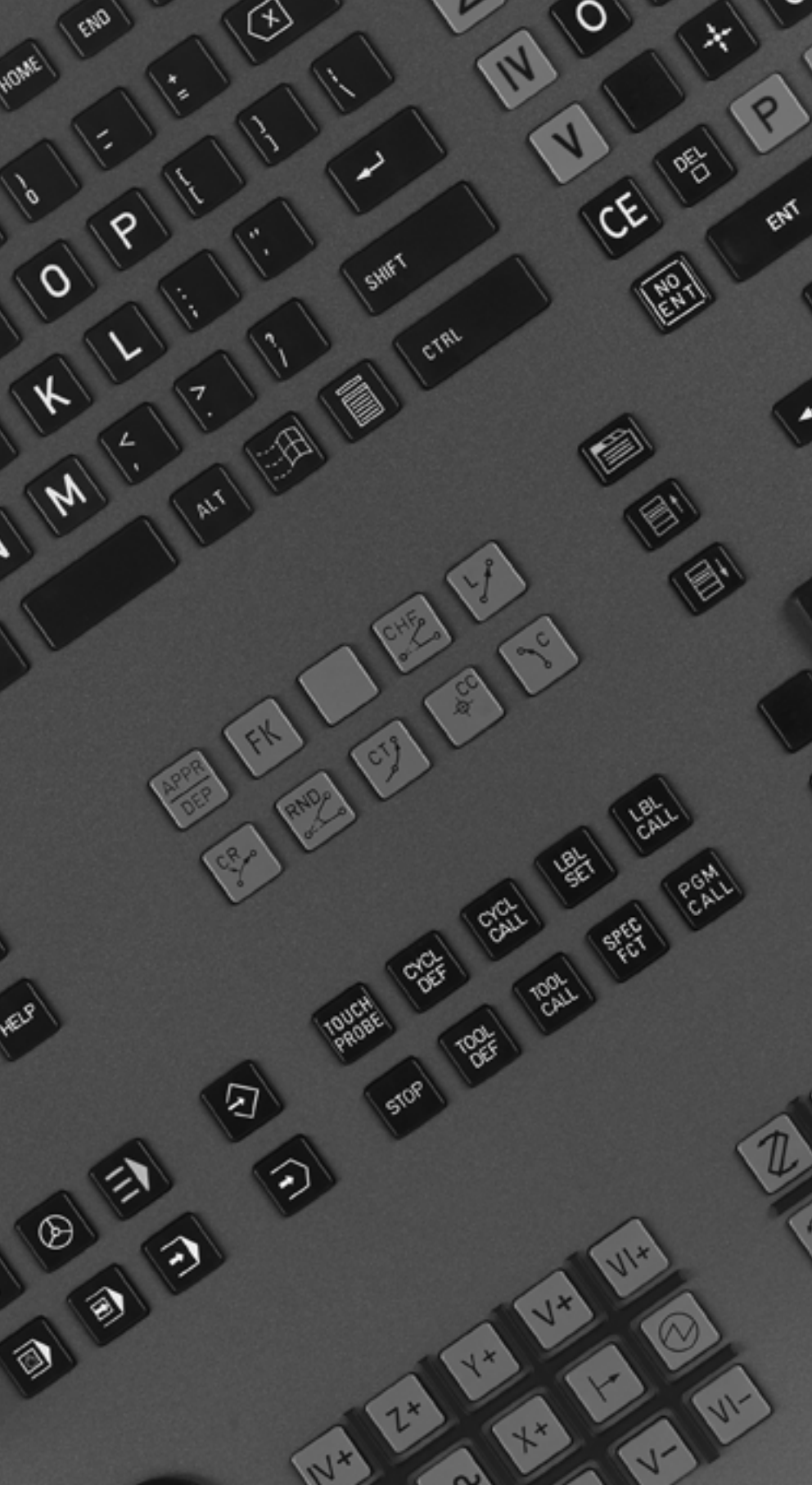
- ▶ Отмена прерывания отработки или теста программы в кадрах с M1: установите Softkey в положение ВЫКЛ



- ▶ Прерывание отработки или теста программы в кадрах с M1: установите Softkey в положение ВКЛ







16

MOD-функции



16.1 Выбор MOD-функции

При помощи MOD-функций можно выбирать дополнительные индикации и возможности ввода. Набор MOD-функций, находящихся в распоряжении оператора, зависит от выбранного режима работы.

Выбор MOD-функции

Выбор режима работы, в котором оператор хочет изменить MOD-функции.



- ▶ Выберите MOD-функцию нажатием кнопки MOD. На рисунке справа показаны типичные меню дисплея для режимов "Программирование/редактирование" (рис. справа вверху), "Тест программы" (рис. справа внизу) и для режима работы станка (рис. на следующей странице)

Изменение настроек

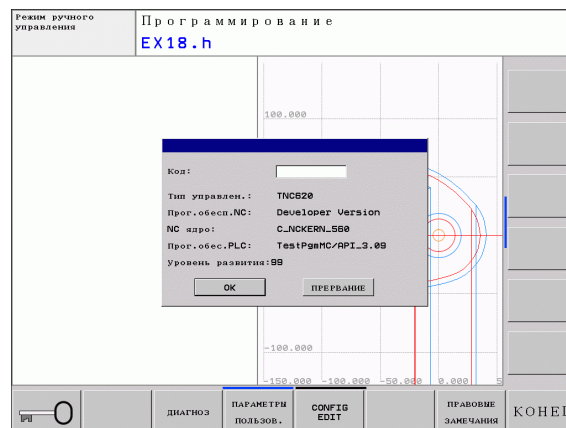
- ▶ Выберите MOD-функцию в появившемся меню с помощью клавиш со стрелками

Настройки можно изменить одним из трех способов в зависимости от выбранной функции:

- Введя числовое значение напрямую, например, задавая ограничения зоны перемещений
- Изменив настройки нажатием клавиши ENT, например, задавая ввод программы
- Изменив настройки в окне выбора. Если имеется несколько возможностей настройки, то можно нажатием клавиши GOTO активировать окно, в котором отображены все возможности настройки. Выберите нужную настройку нажатием соответствующей кнопки с цифрой (слева от двоеточия) или нажатием кнопки со стрелкой с последующим подтверждением выбора при помощи кнопки ENT. Если настройки изменять не требуется, окно закрывается нажатием кнопки END.

Выход из MOD-функции

- ▶ Завершите работу с MOD-функцией нажатием Softkey КОНЕЦ или кнопки END



Обзор MOD-функций

В зависимости от выбранного режима работы оператору предлагаются следующие функции:

Программирование:

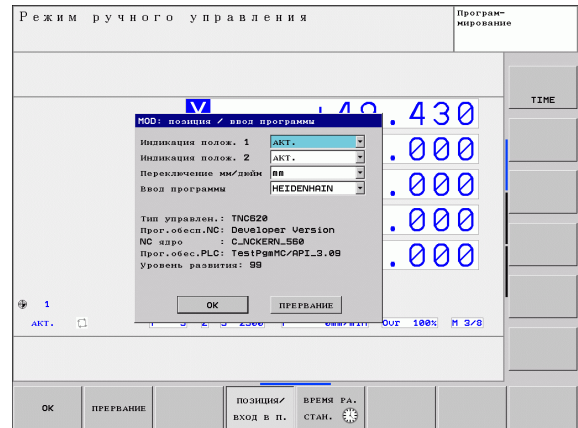
- Индикация различных номеров ПО
- Ввод кодового числа
- Ввод параметров пользователя, характерных для конкретного станка (при необходимости)
- Правовая информация

Тест программы:

- Индикация различных номеров ПО
- Индикация активной таблицы инструментов в тесте программы
- Индикация активной таблицы нулевых точек в тесте программы

Все остальные режимы работы:

- Индикация различных номеров ПО
- Выбор индикации положения
- Определение единицы измерения (мм/дюймы)
- Определение языка программирования для MDI
- Определение осей для назначения фактической позиции
- Индикация рабочего времени



16.2 Номера ПО

Применение

Следующие номера ПО появляются на экране ЧПУ после выбора MOD-функции:

- **Тип управления:** описание управления (администратором является компания HEIDENHAIN)
- **NC-ПО:** номер NC-ПО (администратором является компания HEIDENHAIN)
- **NC-ПО:** номер NC-ПО (администратором является компания HEIDENHAIN)
- **NC-ядро:** номер NC-ПО (администратором является компания HEIDENHAIN)
- **PLC ПО:** номер или название PLC ПО (устанавливается производителем станка)
- **Состояние разработки (FCL=Feature Content Level):** установленный в системе управления уровень версии (смотри "Уровень версии (функции обновления)" на странице 10)



16.3 Ввод кодового числа

Применение

Для следующих функций ЧПУ необходим ввод кодового числа:

Функция	Кодовое число
Выбор параметров пользователя	123
Конфигурация платы сети Ethernet	NET123
Активация специальных функций при программировании Q-параметров	555343



16.4 Настройка интерфейса передачи данных

Последовательный интерфейс в TNC 620

Управление TNC 620 автоматически использует протокол передачи LSV2 для последовательной передачи данных. LSV2 - это жесткий протокол, который не может быть изменен (кроме настройки скорости передачи в бодах (машинный параметр `baudRateLsv2`)). Существует возможность задать другой вид передачи (интерфейс). Описанные ниже возможности настройки действительны только для соответствующего, заново определенного интерфейса.

Применение

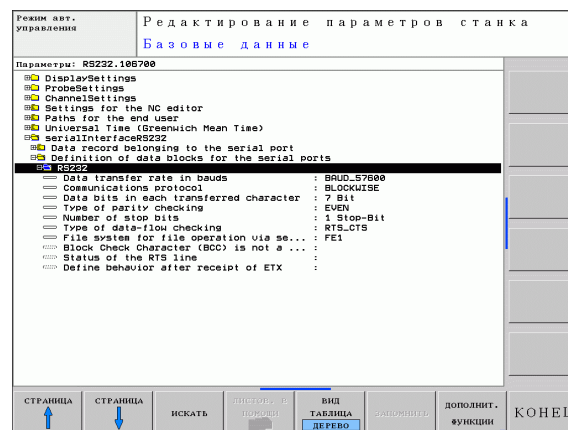
Для настройки интерфейсов передачи данных следует выбрать управление файлами (PGM MGT) и нажать кнопку MOD. Затем повторно нажать кнопку MOD и ввести числовой код 123. Система ЧПУ отобразит параметр пользователя `GfgSerialInterface`, в котором можно ввести следующие настройки:

Настройка RS-232-интерфейса

Откройте директорию RS232. Система ЧПУ отобразит следующие возможные настройки:

Установка СКОРОСТИ ПЕРЕДАЧИ В БОДАХ (`baudRate`)

Скорость передачи данных (в бодах) можно настроить в диапазоне между 110 и 115.200 бод.



Настройка протокола (protocol)

Протокол передачи данных управляет потоком данных последовательной передачи (сопоставим с MP5030 устройства iTNC 530)



Настройка BLOCKWISE (ПОБЛОЧНО) обозначает формат передачи данных, при котором данные группируются в блоки и передаются. Не путайте это определение с поблочным приемом данных и одновременной поблочной обработкой в более старых системах ЧПУ. Поблочный прием и одновременная обработка этой же NC-программы не поддерживается системой ЧПУ!

Протокол передачи данных	Возможности выбора
Стандартная передача данных	СТАНДАРТ
Поблочная передача данных	ПОБЛОЧНО
Передача данных без протокола	БЕЗ ПРОТОКОЛА



Настройка битов данных (dataBits)

В настройке dataBits определяется, передается ли символ с 7 или 8 битами данных.

Проверка четности (parity)

С помощью бита четности обнаруживаются ошибки передачи данных. Бит четности может формироваться тремя разными способами:

- Без образования четности (NONE): отказ от распознавания ошибок
- Совпадение при контроле на четность (EVEN): здесь появится ошибка, если получатель данных обнаружит во время анализа нечетное число установленных битов
- Совпадение при контроле на нечетность (ODD): здесь появится ошибка, если получатель данных обнаружит во время анализа четное число установленных битов

Настройка стоп-битов (stopBits)

С помощью старт-бита и одного или двух стоп-битов получателю предоставляется возможность синхронизации каждого передаваемого символа во время последовательной передачи данных.

Настройка Handshake (flowControl)

С помощью функции Handshake два устройства контролируют передачу данных. Различают Software-Handshake и Hardware-Handshake.

- Без контроля потока данных (NONE): Handshake не является активным
- Hardware-Handshake (RTS_CTS): остановка передачи через RTS активна
- Software-Handshake (XON_XOFF): остановка передачи через DC3 (XOFF) активна



Настройки передачи данных с TNCserver ПО ПК

В параметрах пользователя (**serialInterfaceRS232 / определение кадров данных для последовательных портов / RS232**) имеются следующие настройки:

Параметр	Возможности выбора
Скорость передачи данных в бодах	Должна совпадать с настройкой TNCserver
Протокол передачи данных	ПОБЛОЧНО
Биты данных в каждом передаваемом символе	7 бит
Тип проверки четности	ЧЕТНЫЙ
Количество стоп-битов	1 стоп-бит
Определение вида Handshake	RTS_CTS
Файловая система для работы с файлами	FE1

Выбор режима работы внешнего устройства (fileSystem)



В режимах работы FE2 и FEX нельзя пользоваться функциями “считывание всех программ”, “считывание предлагаемой программы” и “считывание директории”

Внешнее устройство	Режим работы	Символ
ПК с ПО HEIDENHAIN для передачи данных TNCremoNT	LSV2	
Дискеты фирмы HEIDENHAIN	FE1	
Такие внешние устройства, как принтер, устройство считывания, перфоратор, ПК без TNCremoNT	FEX	



ПО для передачи данных

Для передачи файлов от ЧПУ и к ЧПУ следует использовать программное обеспечение TNCremo для передачи данных. С помощью TNCremo можно управлять всеми системами ЧПУ HEIDENHAIN через последовательный интерфейс или через Ethernet-интерфейс .



Текущую версию TNCremo можно бесплатно скачать на сайте HEIDENHAIN Filebase (www.heidenhain.ru, <Сервис и документация>, <Документация / Информация>, <Загрузка файлов>, <TNCremoNT>).

Требования к системе для TNCremoNT:

- ПК с процессором 486 или выше
- Операционная система Windows 95, Windows 98, Windows NT 4.0, Windows 2000, Windows XP, Windows Vista
- 16 Мбайт рабочей памяти
- 5 Мбайт свободной памяти на жестком диске
- Свободный последовательный интерфейс или сопряжение с TCP/IP-сетью

Инсталляция под Windows

- ▶ Запустите программу установки SETUP.EXE при помощи администратора файлов (Explorer)
- ▶ Следуйте инструкциям Setup-программы (мастера установки программы)

Запуск TNCremoNT в Windows

- ▶ Нажмите на <Старт>, <Программы>, <Приложения HEIDENHAIN>, <TNCremoNT>

Если запуск TNCremo производится впервые, то TNCremo будет автоматически пытаться установить соединение с системой ЧПУ.



Передача данных между TNC и TNCremoNT



Перед передачей программы из ЧПУ в ПК следует обязательно убедиться в том, что выбранная в данный момент в ЧПУ программа действительно сохранена в памяти. ЧПУ автоматически сохраняет изменения, если оператор меняет режим работы или если он входит в меню управления файлами при помощи клавиши PGM MGT.

Проверьте, подключена ли ЧПУ к соответствующему последовательному интерфейсу компьютера или к сети.

После запуска TNCremoNT в верхней части главного окна **1** видны все файлы, сохраненные в активной директории. Через меню <Файл>, <Смена директории> можно выбрать произвольный диск или другую директорию на ПК.

Если нужно управлять передачей данных с ПК, то соединение с ПК устанавливается следующим образом:

- ▶ Выберите <Файл>, <Установка соединения>. TNCremoNT считывает структуру файлов и директорий из ЧПУ и отображает ее внизу в главном окне **2**.
- ▶ Чтобы передать файл из ЧПУ в ПК, следует однократно щелкнуть по файлу кнопкой мыши в окне ЧПУ и, не отпуская клавишу мыши, перетащить его в окно ПК **1**.
- ▶ Чтобы передать файл из ПК в ЧПУ, следует однократно щелкнуть по файлу кнопкой мыши в окне ПК и, не отпуская клавишу мыши, перетащить его в окно ЧПУ **2**.

Если оператору необходимо управлять передачей данных с ЧПУ, то соединение с ПК устанавливается следующим образом:

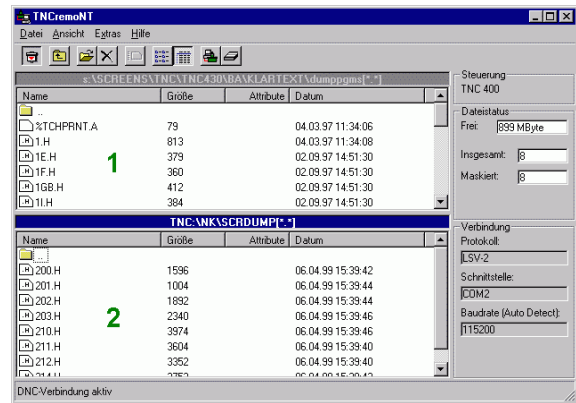
- ▶ Выберите <Extras>, <TNCserver>. TNCremoNT запустит сервер и сможет считывать данные с ЧПУ или передавать данные в ЧПУ
- ▶ Выберите в ЧПУ функции для управления файлами нажатием клавиши PGM MGT (смотри „Передача данных на внешний носитель/с внешнего носителя данных” на странице 120) и передайте нужные файлы

Завершение работы с TNCremoNT

Выберите пункты меню <Файл>, <Завершить>



Обратите внимание на контекстно-зависимую функцию помощи TNCremoNT, которая поясняет все функции. Вызов осуществляется нажатием клавиши F1.



16.5 Ethernet-интерфейс

Введение

Согласно стандарту можно оборудовать ЧПУ картой Ethernet для интеграции системы управления в сеть в качестве клиента. ЧПУ передает данные через карту Ethernet следующим образом:

- с помощью smb-протокола (server message block) для ОС Windows или
- с помощью TCP/IP-семейства протоколов (Transmission Control Protocol/Internet Protocol) и с помощью NFS (Network File System)

Возможности подключения

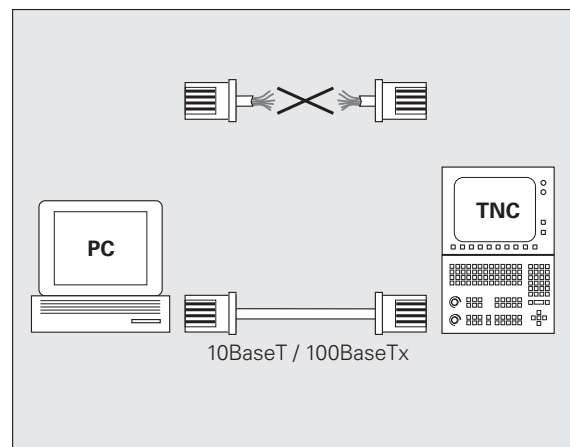
Карту Ethernet ЧПУ можно подключить к сети или непосредственно к ПК через разъем RJ45 (X26, 100BaseTX или 10BaseT). Разъем гальванически отделен от электроники управления.

При использовании физических интерфейсов 100BaseTX или 10BaseT используйте кабель типа "витая пара" для подключения ЧПУ к сети.



Максимально допустимая длина кабеля от ЧПУ до узловой точки зависит от класса кабеля по качеству, оболочки и вида сети (100BaseTX или 10BaseT).

Систему ЧПУ также можно легко подключить непосредственно к ПК, оснащенному картой Ethernet. Для этого следует соединить ЧПУ (разъем X26) и ПК при помощи перекрестного Ethernet-кабеля (торговое обозначение: перекрестный патч-кабель или перекрестный STP-кабель)



Настройка ЧПУ



Следует поручить конфигурацию системы ЧПУ сетевому администратору.

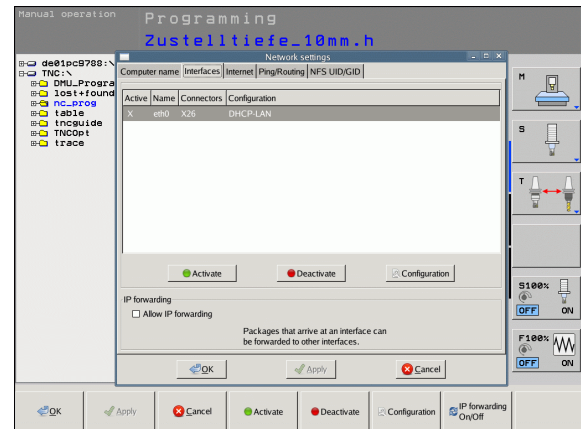
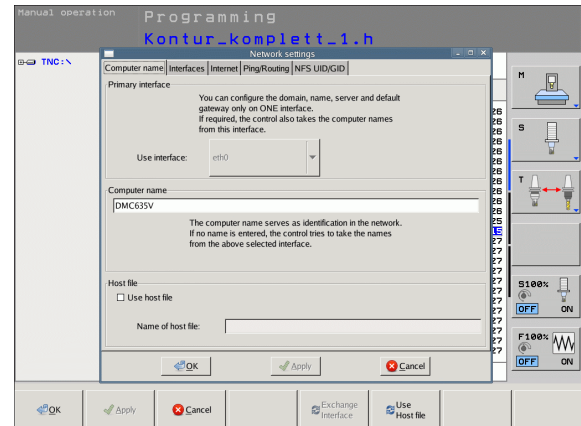
Помните о том, что ЧПУ выполнит быстрый автоматический перезапуск, если изменится IP-адрес ЧПУ.

- ▶ В режиме работы "Программирование/редактирование" нажмите кнопку MOD и введите кодовое число NET123
- ▶ В управлении файлами выберите Softkey СЕТЬ. Система ЧПУ отобразит главное окно конфигурации сети

Общие настройки сети

- ▶ Нажмите Softkey **КОНФИГУРАЦИЯ СЕТИ** для ввода общих сетевых настроек. Закладка **Имена компьютера** активна:

Настройка	Значение
Первичный интерфейс	Имя Ethernet-интерфейса, который должен быть включен в сеть фирмы. Активен только тогда, когда в оборудовании для управления в наличии есть второй Ethernet-интерфейс (опция)
Имя компьютера	Имя, которым ЧПУ должна обозначаться в сети
Используйте	Необходимо только для специальных приложений: имя файла, в котором определены связи между IP-адресами и именами компьютеров



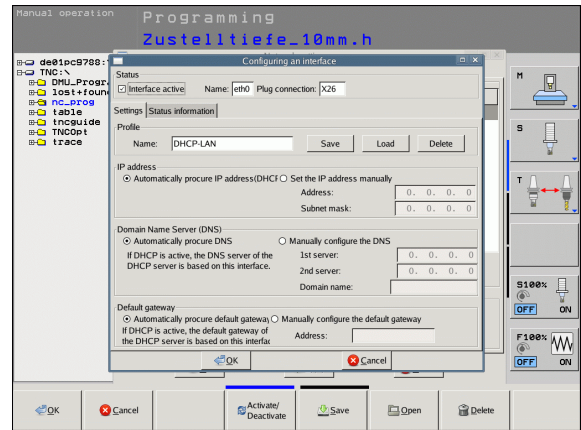
- Выберите закладку **интерфейсы** для ввода настроек интерфейсов:

Настройка	Значение
Список интерфейсов	<p>Список активных Ethernet-интерфейсов. Выбор одного из перечисленных интерфейсов (с помощью мыши или клавиш со стрелками)</p> <ul style="list-style-type: none"> ■ Экранная кнопка переключения Активация: Активировать выбранный интерфейс (X в столбце Активный) ■ Экранная кнопка переключения Деактивация: Деактивировать выбранный интерфейс (X в столбце Активный) ■ Экранная кнопка переключения Конфигурация: Открыть меню конфигурации
Разрешить переадресацию IP	<p>Данная функция обычно должна быть деактивирована. Следует активировать функцию только тогда, когда с целью диагностики необходим внешний доступ через ЧПУ ко второму Ethernet-интерфейсу, предлагаемому в качестве опции. Активировать только вместе со службой поддержки пользователей</p>



- ▶ Нажмите экранную кнопку переключения **Конфигурация** для того, чтобы войти в меню конфигурации:

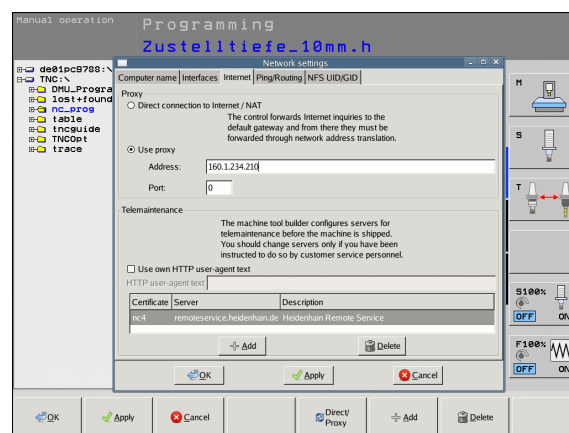
Настройка	Значение
Статус	<ul style="list-style-type: none"> ■ Интерфейс активен: Состояние подключения выбранного Ethernet-интерфейса ■ Имя: Имя интерфейса, конфигурация которого выполняется в данный момент ■ Разъем: Номер разъема данного интерфейса в логической структуре системы управления
Профиль	<p>С помощью этой настройки можно создать либо выбрать профиль, в котором сохранены все видимые в этом окне настройки. HEIDENHAIN предлагает два стандартных профиля:</p> <ul style="list-style-type: none"> ■ DHCP-LAN: Настройки для стандартного Ethernet-интерфейса ЧПУ, которые должны функционировать в стандартной сети фирмы ■ MachineNet: Настройки для второго (опционального) Ethernet-интерфейса для конфигурации сети станка <p>При помощи соответствующих экранных кнопок переключения можно сохранять, загружать или удалять профили</p>
IP-адрес	<ul style="list-style-type: none"> ■ Опция Автоматическое получение IP-адреса: ЧПУ должно получить IP-адрес от DHCP-сервера ■ Опция Вручную настроить IP-адрес: Вручную определить IP-адрес и маску подсети. Ввод: введите в каждом случае по четыре числа, разделенных точкой, например, 160.1.180.20 и 255.255.0.0



Настройка	Значение
Domain Name Server (DNS)	<ul style="list-style-type: none"> ■ Опция Автоматическая настройка DNS: ЧПУ должно автоматически присвоить IP-адрес DNS-серверу ■ Опция Конфигурировать DNS вручную: Ввод IP-адресов серверов и имени домена в ручном режиме
Шлюз по умолчанию	<ul style="list-style-type: none"> ■ Опция Автоматическая настройка шлюза по умолчанию: ЧПУ должно автоматически определить шлюз по умолчанию ■ Опция Конфигурация шлюза по умолчанию вручную: Ввести ручную IP-адреса шлюза по умолчанию

- ▶ Примите изменения нажатием экранной кнопки переключения **ОК** или отмените их нажатием экранной кнопки **Отмена**
- ▶ Закладка **Интернет** в настоящий момент не имеет функций.

Настройка	Значение
Прoxy-сервер	<ul style="list-style-type: none"> ■ Прямое соединение с Интернетом / NAT: Система ЧПУ переадресует запросы из Интернета в шлюз по умолчанию, которые затем передаются дальше через Network Address Translation (например, при подключении к модему напрямую) ■ Использовать Proxy-сервер: Задайте адрес и порт интернет-роутера в сети, запросите данные у администратора сети
Удаленное обслуживание	Здесь производитель станка конфигурирует сервер для удаленного обслуживания. Изменения можно вносить только после согласования с производителем станка!

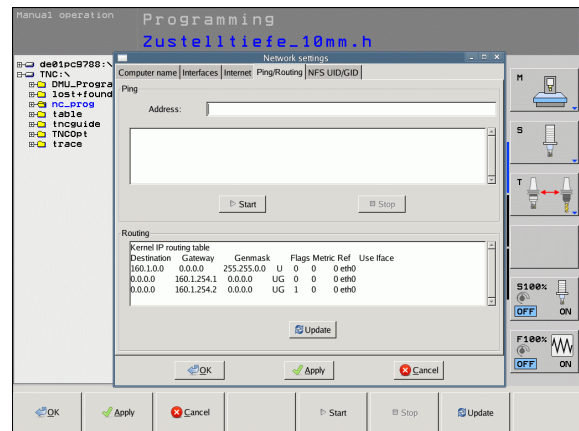
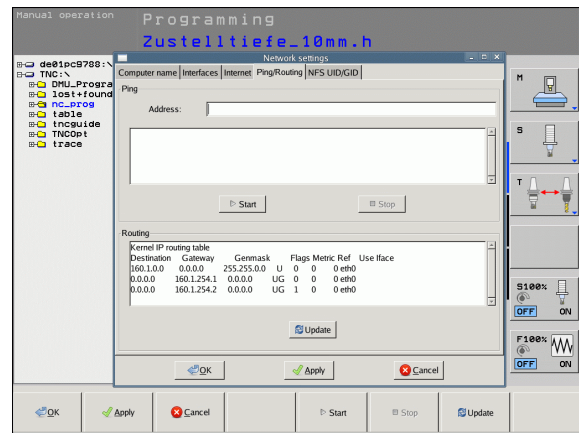


- ▶ Выберите закладку **Ping/Routing** для ввода настроек Ping и маршрутизации:

Настройка	Значение
Ping	<p>В поле ввода Адрес: введите IP-номер, сетевое соединение с которым нужно проверить. Ввод: четыре числа, разделенных точками, например, 160.1.180.20. В качестве альтернативы можно также ввести имя компьютера, соединение с которым нужно проверить</p> <ul style="list-style-type: none"> ■ Экранная кнопка переключения Старт: запустить проверку, ЧПУ отобразит информацию о состоянии в Ping-поле ■ Экранная кнопка переключения Стоп: завершить проверку
Маршрутизация (Routing)	<p>Для сетевых администраторов: информация состояния текущей маршрутизации в ОС</p> <ul style="list-style-type: none"> ■ Экранная кнопка Актуализировать: Актуализация маршрутизации

- ▶ Выберите закладку **NFS UID/GID** для ввода идентификации пользователя и группы:

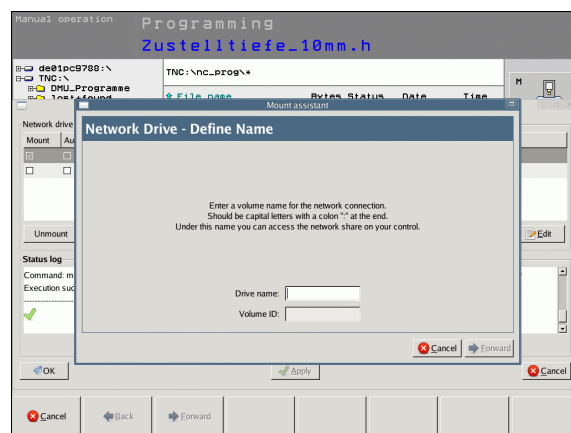
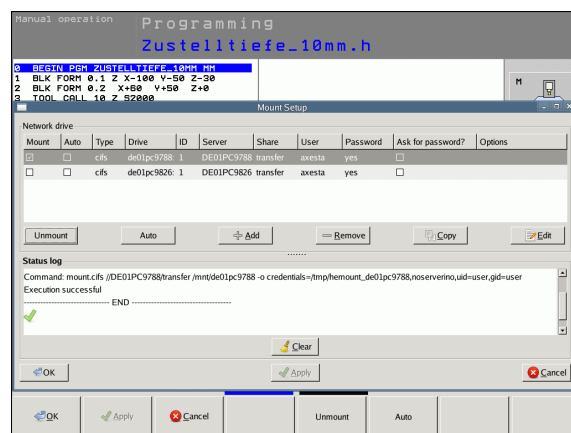
Настройка	Значение
Установка UID/GID для NFS-Shares	<ul style="list-style-type: none"> ■ User ID: Задание идентификации пользователя, с которой конечный пользователь имеет в сети доступ к файлам. Значение следует запросить у администратора сети ■ Group ID: Задание идентификации группы, с которой можно в сети иметь доступ к файлам. Значение следует запросить у администратора сети



Настройки сети с учетом периферии

- ▶ Нажмите клавишу Softkey **ОПРЕДЕЛ. СОЕДИНЕН. С СЕТЬЮ** для ввода индивидуальных сетевых настроек приборов. Можно задать любое количество настроек сети, но одновременно администрировать можно не более 7

Настройка	Значение
Сетевой диск	<p>Список всех подсоединенных сетевых дисков. В колонках система ЧПУ отображает соответствующий статус соединения с сетью:</p> <ul style="list-style-type: none"> ■ Mount: Сетевой диск подключен/не подключен ■ Авто: Сетевой диск подключается автоматически/вручную ■ Тип: Вид соединения с сетью. Возможными являются cifs и nfs ■ Диск: Название диска в системе ЧПУ ■ ID: Внутренний идентификационный номер, который помечает, что вы задали несколько соединений с помощью Mount-Point ■ Сервер: Имя сервера ■ Имя доступа: Имя папки на сервере, с которой должна соединиться система ЧПУ ■ Пользователь: Имя пользователя в сети ■ Пароль: Сетевой диск защищен паролем или нет ■ Запрашивать пароль?: Запрашивать пароль при соединении/не запрашивать ■ Опции: Отображение дополнительных опций соединения <p>Управление сетевыми дисками выполняется с помощью экранных кнопок. Для добавления сетевых дисков нажмите экранную кнопку Добавить: система ЧПУ запустит ассистента соединения, в котором вы сможете ввести все необходимые данные в виде диалога</p>



Настройка	Значение
Status log	Отображение информации о статусе и сообщений об ошибках. С помощью экранной кнопки очистки вы можете удалить содержимое окна состояния.



16.6 Выбор индикации положения

Назначение

Для режимов работы "Ручное управление" и "Отработка программы" можно изменить индикацию координат:

На рисунке справа показаны различные позиции инструмента

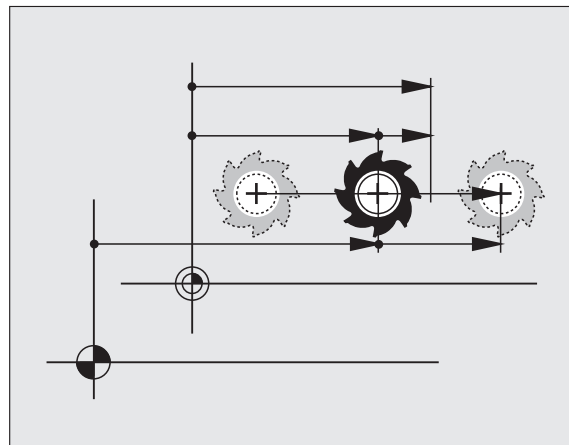
- Исходная позиция
- Целевая позиция инструмента
- Нулевая точка заготовки
- Нулевая точка станка

Для индикации положения ЧПУ можно выбирать из следующих координат:

Функция	Индикация
Заданная позиция; заданное системой ЧПУ текущее значение	SOLL
Фактическая позиция; позиция инструмента в данный момент	IST
Относительное положение; фактическая позиция относительно нулевой точки станка	REFIST
Относительное положение; заданная координата относительно нулевой точки станка	REFSOLL
Ошибка рассогласования; разница между заданной и фактической позицией	SCHPF
Остаток пути до запрограммированной позиции: дистанция между фактической и целевой позицией	RESTW

При помощи MOD-функции **Индикация положения 1** следует выбрать индикацию положения в индикации состояния.

При помощи MOD-функции **Индикация положения 2** следует выбрать индикацию положения в индикации состояния.



16.7 Выбор системы измерения

Назначение

С помощью этой MOD-функции определяется, следует ли ЧПУ показывать координаты в мм или в дюймах.

- Метрическая система мер: например, $X = 15,789$ (мм) смена MOD-функции мм/дюймы = мм. Индикация с 3 разрядами после запятой
- Дюймовая система: например, $X = 0,6216$ (дюймов) смена MOD-функции мм/дюйм = дюйм. Индикация с 4 разрядами после запятой

Если индикация в дюймах активна, ЧПУ отображает подачу в дюйм/мин. В дюйм-программе следует ввести подачу с коэффициентом на 10 единиц больше.



16.8 Отображение рабочего времени

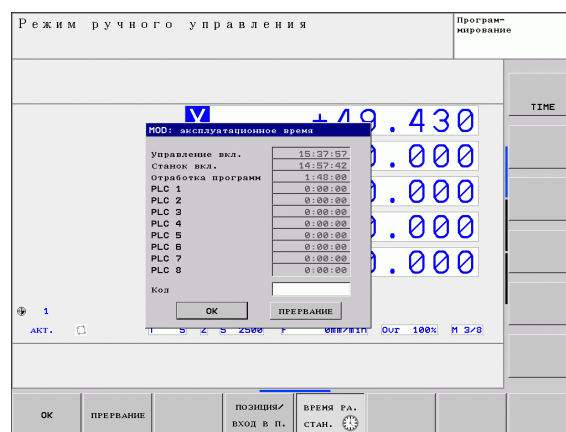
Применение

Пользуясь клавишей Softkey ВРЕМЯ СТАНКА, можно выводить на экран различные виды рабочего времени:

Рабочее время	Значение
Управление включено	Рабочее время управления с момента ввода в эксплуатацию
Станок включен	Рабочее время станка с момента ввода в эксплуатацию
Выполнение программы	Рабочее время для управляемой работы с момента ввода в эксплуатацию



Производитель станка также может предоставить дополнительные типы индикации времени. Соблюдайте указания инструкции по обслуживанию станка!



editieren

F1	Vc2	F2
0,016	55	0,020
0,016	55	0,020
0,200	130	0,250
0,025	45	0,030
0,016	55	0,020
0,200	130	0,250
0,016	55	0,020
0,016	55	0,020
0,200	130	0,250
0,016	55	0,020
0,016	55	0,020
0,200	130	0,250
0,016	55	0,020
0,016	55	0,020
0,200	130	0,250
0,040	45	0,020
0,040	35	0,020
0,040	100	0,020
0,040	35	0,020
0,040	35	0,020

17

Таблицы и обзоры



17.1 Индивидуальные параметры пользователя станка

Назначение

Ввод значений параметров осуществляется с помощью так называемого **редактора конфигурации**.



Чтобы обеспечить пользователю доступ к настройке индивидуальных функций станка, производитель станка может определить, какие параметры станка предлагаются пользователю в качестве параметров пользователя. Таким образом, фирма-производитель может также задать в системе ЧПУ дополнительные, не приведенные в описании ниже параметры станков.

Следуйте указаниям инструкции по обслуживанию станка.

В редакторе конфигурации машинные параметры сведены в дереве к объектам параметров. Каждый объект параметра имеет имя (например, `CfgDisplayLanguage`), которое указывает на функцию этого параметра. Объект параметра, который также называется смыслом, обозначается в дереве буквой "E" в символе папки. Некоторые машинные параметры для однозначной идентификации имеют ключевое имя, которое привязывает параметр к группе (например, X для оси X). Соответствующая папка группы имеет ключевое имя и обозначается буквой "K" в символе папки.






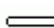



Способ отображения имеющихся параметров можно изменить в редакторе конфигураций для параметров пользователя. Согласно стандартным настройкам параметры отображаются в виде кратких текстов-пояснений. Чтобы фактические системные имена параметров отобразились на дисплее, нажмите кнопку режима разделения дисплея, а затем клавишу Softkey ОТОБРАЗИТЬ СИСТЕМНЫЕ ИМЕНА. Действуйте так же, чтобы снова войти в стандартный режим отображения.






Вызов редактора конфигурации

- ▶ Выберите режим работы **Программирование**
- ▶ Нажмите кнопку **MOD**
- ▶ Введите кодовое число **123**
- ▶ При помощи клавиши Softkey **КОНЕЦ** можно выйти из редактора конфигурации

В начале каждой строки дерева параметров система ЧПУ отображает пиктограмму, содержащую дополнительную информацию о данной строке. Значение пиктограмм приведено далее:

-  ветвь существует, но закрыта
-  ветвь открыта
-  пустой объект, не открываемый
-  инициализированный параметр станка
-  неинициализированный (опциональный) параметр станка
-  читаемый, но не редактируемый
-  нечитаемый и не редактируемый

Символ папки позволяет распознать тип объекта конфигурации:

-  Ключ (имя группы)
-  Список
-  Смысл или объект параметра



Отображение пояснительного текста

При помощи клавиши **ПОМОЩЬ** может быть отображен пояснительный текст по каждому объекту или атрибуту параметра.

Если для пояснительного текста недостаточно одной страницы экрана (тогда вверху справа появляется символ, например, 1/2), можно с помощью клавиши Softkey **ЛИСТАТЬ ПОМОЩЬ** перейти на вторую страницу.

Повторное нажатие клавиши **ПОМОЩЬ** закрывает окно с пояснительным текстом.

Дополнительно к пояснительному тексту можно отобразить также другую информацию, например, единицы измерения, значение инициализации, выбор и т.п. Если выбранный параметр станка соответствует параметру в система ЧПУ, на экране появляется соответствующий номер параметра станка.

Список параметров

Настройки параметров

Настройки дисплея

Настройки индикации на дисплее

Порядок отображаемых осей

от [0] до [5]

Зависит от имеющихся осей

Вид индикации положения в окне положений

SOLL

IST

REFIST

REFSOLL

SCHPF

RESTW

Вид индикации позиции в индикации состояния

SOLL

IST

REFIST

REFSOLL

SCHPF

RESTW

Определение десятичного разделительного знака индикации положения:

.

Индикация подачи в ручном режиме работы

at axis key: отображать подачу только в том случае, если выполнено нажатие кнопки направления оси

always minimum: всегда отображать подачу

Индикация положения шпинделя в индикации положений

during closed loop: отображать положение шпинделя только в том случае, если положение шпинделя регулируется

during closed loop and M5: отображать положение шпинделя только в том случае, если положение шпинделя регулируется, и действует M5

hidePresetTable

True: клавиша Softkey "Таблица предустановок" не отображается

False: отобразить клавишу Softkey "Таблица предустановок"



Настройки параметров

Настройки дисплея

Шаг индикации для отдельных осей

Список всех доступных осей

Шаг индикации для индикации положения в мм или градусах

0.1

0.05

0.01

0.005

0.001

0.0005

0.0001

0.00005 (опция PO Display step)

0.00001 (опция PO Display step)

Шаг индикации для индикации положения в дюймах

0.005

0.001

0.0005

0.0001

0.00005 (опция PO Display step)

0.00001 (опция PO Display step)

Настройки дисплея

Определение применяемой для индикации единицы измерения

metric: измерять в метрической системе

inch: измерять в дюймах

Настройки дисплея

Формат NC-программ и индикации циклов

Ввод программы в диалоге открытым текстом HEIDENHAIN или в формате DIN/ISO:

HEIDENHAIN: ввод программы в режиме работы "MDI" в диалоге открытым текстом

ISO: ввод программы в режиме работы "MDI" в DIN/ISO

Отображение циклов:

TNC_STD: отображать циклы с комментариями

TNC_PARAM: отображать циклы без комментариев



Настройки параметров

Настройки дисплея

Настройка языка NC- и PLC-диалогов

Язык NC-диалога

АНГЛИЙСКИЙ
НЕМЕЦКИЙ
ЧЕШСКИЙ
ФРАНЦУЗСКИЙ
ИТАЛЬЯНСКИЙ
ИСПАНСКИЙ
ПОРТУГАЛЬСКИЙ
ШВЕДСКИЙ
ДАТСКИЙ
ФИНСКИЙ
НИДЕРЛАНДСКИЙ
ПОЛЬСКИЙ
ВЕНГЕРСКИЙ
РУССКИЙ
КИТАЙСКИЙ
КИТАЙСКИЙ ТРАД.
СЛОВЕНСКИЙ
ЭСТОНСКИЙ
КОРЕЙСКИЙ
ЛАТЫШСКИЙ
НОРВЕЖСКИЙ
РУМЫНСКИЙ
СЛОВАЦКИЙ
ТУРЕЦКИЙ
ЛИТОВСКИЙ

Язык PLC-диалога

См. язык NC-диалога

Язык PLC-сообщений об ошибках

См. язык NC-диалога

Язык помощи

См. язык NC-диалога

Настройки дисплея

Поведение при запуске управления

Подтвердите сообщение "Перерыв в электроснабжении"

TRUE: запуск управления продолжается только после подтверждения сообщения
FALSE: сообщение "Перерыв в электроснабжении" не появляется

Отображение циклов:

TNC_STD: отображать циклы с комментариями
TNC_PARAM: отображать циклы без комментариев



Настройки параметров

Настройки шупа

Конфигурация режима ощупывания

Ручное управление: учет разворота плоскости обработки

TRUE: учитывать активный разворот плоскости обработки при ощупывании

FALSE: при ощупывании перемещаться параллельно оси

Автоматический режим: многократное измерение при выполнении функций ощупывания

От 1 до 3: количество касаний за одну операцию измерения

Автоматический режим: доверительная область для многократного измерения

от 0,002 до 0,999 [мм]: область, в которой должна находиться измеряемая величина при выполнении многократного измерения

CfgTTRoundStylus

Координаты центра элемента контакта

[0]: X-координата центра элемента контакта относительно нулевой точки станка

[1]: Y-координата центра элемента контакта относительно нулевой точки станка

[2]: Z-координата центра элемента контакта относительно нулевой точки станка

Безопасное расстояние над элементом контакта для предварительного позиционирования

от 0,001 до 99 999,9999 [мм]: безопасное расстояние в направлении оси инструмента

Безопасная зона вокруг элемента контакта для предварительного позиционирования

от 0,001 до 99 999,9999 [мм]: безопасное расстояние в плоскости, перпендикулярной оси инструмента

CfgToolMeasurement

M-функция для ориентации шпинделя

-1: ориентация шпинделя непосредственно через NC

0: функция является неактивной

от 1 до 999: номер M-функции для ориентации шпинделя

Направление ощупывания для измерения радиуса инструмента

X_Positive, Y_Positive, X_Negative, Y_Negative (зависит от оси инструмента)

Расстояние от нижней кромки инструмента до верхней кромки элемента контакта

от 0,001 до 99,9999 [мм]: смещение элемента контакта относительно инструмента

Ускоренный ход в цикле ощупывания

от 10 до 300 000 [мм/мин]: ускоренный ход в цикле ощупывания

Подача ощупывания при измерении инструмента

от 1 до 3 000 [мм/мин]: подача ощупывания при измерении инструмента

Расчет подачи ощупывания

ConstantTolerance: расчет подачи ощупывания с постоянным допуском

VariableTolerance: расчет подачи ощупывания с переменным допуском

ConstantFeed: постоянная подача ощупывания

Макс. допуст. скорость вращения у режущей кромки инструмента

от 1 до 129 [м/мин]: допустимая скорость вращения в области фрезерования

Максимально допустимая частота вращения при измерении инструмента

от 0 до 1 000 [1/мин]: максимально допустимая частота вращения

Максимально допустимая ошибка измерения при измерении инструмента

от 0,001 до 0,999 [мм]: первая максимально допустимая ошибка измерения

Максимально допустимая ошибка измерения при измерении инструмента

от 0,001 до 0,999 [мм]: вторая максимально допустимая ошибка измерения



Настройки параметров

ChannelSettings

CH_NC

Активная кинематика

Кинематика, которую следует активировать

Список типов кинематики станка

Допуски геометрии

Допустимое отклонение от радиуса окружности

от 0,0001 до 0,016 [мм]: допустимое отклонение радиуса окружности в конечной точке окружности по сравнению с начальной точкой окружности

Конфигурация циклов обработки

Коэффициент перекрытия при фрезеровании карманов

от 0,001 до 1,414: коэффициент перекрытия для цикла 4 ФРЕЗЕРОВАНИЕ КАРМАНОВ и цикла 5 КРУГЛЫЙ КАРМАН

Выдача сообщения об ошибке „Шпиндель?“, если M3/M4 не активны

оп: выдавать сообщение об ошибке

off: не выдавать сообщение об ошибке

Показать сообщение об ошибке "Ввести отрицательное значение глубины"

оп: выдавать сообщение об ошибке

off: не выдавать сообщение об ошибке

Поведение при подводе к стенке канавки, находящейся на боковой поверхности цилиндра

LineNormal: подвод по прямой

CircleTangential: подвод круговым движением

M-функция для ориентации шпинделя

-1: ориентация шпинделя непосредственно через NC

0: функция является неактивной

от 1 до 999: номер M-функции для ориентации шпинделя



Настройки параметров

Фильтр геометрии для отфильтровывания линейных элементов

Тип стретч-фильтра

- **Off**: ни один фильтр не является активным
- **ShortCut**: выпустить отдельные точки на полигон
- **Average**: фильтр геометрии сглаживает углы

Максимальное расстояние между отфильтрованным и неотфильтрованным контурами

от 0 до 10 [мм]: отфильтрованные точки находятся внутри значений данного допуска по отношению к результирующему отрезку

Максимальная длина отрезка, возникающего после фильтрации

от 0 до 1000 [мм]: длина оказывает влияние через фильтр геометрии

Настройки для NC-редактора

Создание резервной копии файлов

TRUE: после редактирования NC-программ создать резервную копию файла

FALSE: после редактирования NC-программ не создавать резервную копию файла

Поведение курсора после удаления строк

TRUE: при удалении строки курсор переносится на предыдущую строку (iTNC-поведение)

FALSE: при удалении строки курсор переносится на следующую строку

Поведение курсора в первой и последней строке

TRUE: разрешены круговые курсоры в PGM-начале/конце

FALSE: не разрешены круговые курсоры в PGM-начале/конце

Разбивка строки при многострочных кадрах

ALL: всегда отображать строки полностью

ACT: полностью отображать только строки активного кадра

NO: отображать строки полностью, только если кадр редактируется

Активация помощи

TRUE: всегда показывать иллюстрации с пояснительной информацией во время ввода

FALSE: показывать иллюстрации с пояснительной информацией только при включенной клавише **HELP**

Поведение панели Softkey после ввода цикла:

TRUE: панель Softkey для работы с циклами остается активной после определения цикла

FALSE: панель Softkey для работы с циклами отключается после определения цикла

Подтверждающий запрос при удалении блока:

TRUE: при удалении NC-кадра показать подтверждающий запрос

FALSE: при удалении NC-кадра не показывать подтверждающий запрос

Длина программы, в которой должна быть проверена геометрия

от 100 до 9999: длина программы, в которой должна быть проверена геометрия

Данные пути доступа для конечного пользователя

Списки дисководов и/или директорий

Содержащиеся в нем дисководы и директории ЧПУ отображает в меню управления файлами

Время по Гринвичу (Greenwich time)

Разница во времени по отношению к мировому времени (h)

от -12 до 13: разница во времени относительно времени по Гринвичу



17.2 Разводка контактов и кабели для интерфейсов передачи данных

Интерфейс V.24/RS-232-C устройств HEIDENHAIN



Интерфейс соответствует европейскому стандарту EN 50 178 **Безопасное отключение от сети.**

При использовании блока адаптера с 25-полюсным гнездом:

ЧПУ		VB 365725-xx			Блок адаптера 310085-01		VB 274545-xx		
Вилка	Разводка контактов	Розетка	Цвет	Розетка	Вилка	Розетка	Вилка	Цвет	Розетка
1	не занимать	1		1	1	1	1	белый/коричневый	1
2	RXD	2	желтый	3	3	3	3	желтый	2
3	TXD	3	зеленый	2	2	2	2	зеленый	3
4	DTR	4	коричневый	20	20	20	20	коричневый	8
5	сигнал GND	5	красный	7	7	7	7	красный	7
6	DSR	6	синий	6	6	6	6		6
7	RTS	7	серый	4	4	4	4	серый	5
8	CTR	8	розовый	5	5	5	5	розовый	4
9	не занимать	9					8	фиолетовый	20
корпус	внешний экран	корпус	внешний экран	корпус	корпус	корпус	корпус	внешний экран	корпус

При использовании блока адаптера с 9-пол.:

ЧПУ		VB 355484-xx			Блок адаптера 363987-02		VB 366964-xx		
Вилка	Разводка контактов	Розетка	Цвет	Вилка	Розетка	Вилка	Розетка	Цвет	Розетка
1	не занимать	1	красный	1	1	1	1	красный	1
2	RXD	2	желтый	2	2	2	2	желтый	3
3	TXD	3	белый	3	3	3	3	белый	2
4	DTR	4	коричневый	4	4	4	4	коричневый	6
5	сигнал GND	5	черный	5	5	5	5	черный	5
6	DSR	6	фиолетовый	6	6	6	6	фиолетовый	4
7	RTS	7	серый	7	7	7	7	серый	8
8	CTR	8	белый/зеленый	8	8	8	8	белый/зеленый	7
9	не занимать	9	зеленый	9	9	9	9	зеленый	9
корпус	внешний экран	корпус	внешний экран	корпус	корпус	корпус	корпус	внешний экран	корпус



Устройства других производителей

Разводка контактов у оборудования других производителей может значительно отличаться от разводки контактов устройств фирмы HEIDENHAIN.

Разводка контактов зависит от устройства и типа передачи. Следует изучить информацию о разводке контактов блока адаптера в таблице, приведенной ниже.

Блок адаптера 363987-02		VB 366964-xx		
Розетка	Вилка	Розетка	Цвет	Розетка
1	1	1	красный	1
2	2	2	желтый	3
3	3	3	белый	2
4	4	4	коричневый	6
5	5	5	черный	5
6	6	6	фиолетовый	4
7	7	7	серый	8
8	8	8	белый/зеленый	7
9	9	9	зеленый	9
корпус	корпус	корпус	внешний экран	корпус

Интерфейс Ethernet-сети, гнездо RJ45

Максимальная длина кабеля:

- неэкранированный: 100 м
- экранированный: 400 м

Пин	Сигнал	Описание
1	TX+	Transmit Data
2	TX-	Transmit Data (передача данных)
3	REC+	Receive Data
4	своб.	
5	своб.	
6	REC-	Receive Data (прием данных)
7	своб.	
8	своб.	



17.3 Техническая информация

Расшифровка символов

- Стандарт
- Опция оси
- ◆ Опция ПО 1s

Функции пользователя	
Краткое описание	<ul style="list-style-type: none"> ■ Базовое исполнение: 3 оси плюс шпиндель □ 1. Дополнительная ось для 4 осей и неследящего шпинделя □ 2. Дополнительная ось для 5 осей и неследящего шпинделя
Ввод программы	открытым текстом HEIDENHAIN или в формате DIN/ISO с помощью Softkey или USB-клавиатуры
Данные позиции	<ul style="list-style-type: none"> ■ Заданные позиции для прямых и окружностей в декартовой или полярной системе координат ■ Данные о размерах, абсолютные или в инкрементах ■ Индикация и ввод данных в мм или дюймах
Коррекция инструмента	<ul style="list-style-type: none"> ■ Радиус инструмента в плоскости обработки и длина инструмента ◆ Предварительный расчет до 99 кадров для контура с поправкой на радиус (M120)
Таблицы инструментов	Несколько таблиц инструментов с любым количеством инструментов
Постоянная скорость движения по траектории	<ul style="list-style-type: none"> ■ Относительно траектории центра инструмента ■ Относительно режущей кромки инструмента
Параллельный режим работы	Составление программы с графической поддержкой во время отработки другой программы
Элементы контура	<ul style="list-style-type: none"> ■ прямая ■ фаска ■ круговая траектория ■ центр окружности ■ радиус окружности ■ плавно примыкающая круговая траектория ■ скругление углов
Вход в контур и выход из него	<ul style="list-style-type: none"> ■ По прямой: по касательной или перпендикулярно ■ По окружности
Программирование свободного контура FK	◆ Программирование свободного контура FK в диалоге открытым текстом HEIDENHAIN с графической поддержкой для заготовок, которые были измерены не по NC-стандарту
Переходы в программе	<ul style="list-style-type: none"> ■ Подпрограммы ■ Повторы частей программы ■ Использование любой программы в качестве подпрограммы



Функции пользователя	
Циклы обработки	<ul style="list-style-type: none"> ■ Циклы сверления и нарезания резьбы метчиком с компенсирующим патроном и без него ■ Прямоугольные и круглые карманы ◆ Циклы глубокого сверления, развертывания, расточки, зенкерования, центрования ◆ Циклы для фрезерования внутренней и наружной резьбы ◆ Прямоугольные и круглые карманы ◆ Циклы для строчного фрезерования ровных и наклонных поверхностей ◆ Циклы для фрезерования прямых и закругленных канавок ◆ Точечные рисунки на окружности и линиях ◆ Карман контура параллельно к контуру ◆ Протяжка контура ◆ Дополнительно могут интегрироваться циклы производителя – специальные, созданные производителем станка циклы обработки
Преобразование координат	<ul style="list-style-type: none"> ■ Смещение, поворот, зеркальное отображение ■ Масштабирование (для заданной оси) ◆ Наклон плоскости обработки (ПО-опция)
Q-параметры Программирование с переменными	<ul style="list-style-type: none"> ■ Математические функции =, +, -, *, /, $\sin \alpha$, $\cos \alpha$, извлечение корня ■ Логические функции (=, =/, <, >) ■ Вычисления в скобках ■ $\tan \alpha$, arcus sin, arcus cos, arcus tan, a^n, e^n, ln, log, абсолютное значение числа, константа π, логическое отрицание, отбрасывание разрядов до и после запятой ■ Функции для расчета окружности ■ Параметры строки
Средства программирования	<ul style="list-style-type: none"> ■ Калькулятор ■ Полный перечень всех имеющихся сообщений об ошибках ■ Контекстно-зависимая функция помощи при возникновении сообщений об ошибках ■ Графическая поддержка при программировании циклов ■ Кадры с комментариями в NC-программе
Захват текущей позиции	<ul style="list-style-type: none"> ■ Фактические позиции назначаются непосредственно в NC-программе
Графика при тестировании программ Типы изображений	<ul style="list-style-type: none"> ◆ Графическое моделирование выполнения обработки, даже во время отработки другой программы ◆ Вид сверху / представление в виде проекции на 3 плоскости / трехмерное изображение ◆ Увеличение фрагмента
Графика при программировании	<ul style="list-style-type: none"> ■ В режиме работы „Программирование“ графически отображаются NC-кадры (двумерная штриховая графика), даже если отрабатывается другая программа
Графика обработки Типы изображений	<ul style="list-style-type: none"> ◆ Графическое изображение обрабатываемой программы с видом сверху / изображением в 3 плоскостях / трехмерным изображением



Функции пользователя	
Время обработки	<ul style="list-style-type: none"> ■ Расчет времени обработки в режиме работы „Тест программы” ■ Индикация текущего времени обработки в режимах выполнения программы
Повторный подвод к контуру	<ul style="list-style-type: none"> ■ Поиск произвольного кадра в программе и подвод к рассчитанной заданной позиции для продолжения обработки ■ Прерывание программы, выход из контура и повторный подвод
Таблицы нулевых точек	<ul style="list-style-type: none"> ■ Несколько таблиц нулевых точек для сохранения нулевых точек относительно заготовки
Циклы измерительных щупов	<ul style="list-style-type: none"> ◆ Калибровка измерительного щупа ◆ Ручная или автоматическая компенсация наклонного положения заготовки ◆ Ручное или автоматическое назначение координат точки привязки ◆ Автоматическое измерение заготовок ◆ Циклы для автоматического измерения инструмента
Технические характеристики	
Компоненты	<ul style="list-style-type: none"> ■ Главный процессор с пультом управления ЧПУ и встроенным 15,1-дюймовым цветным плоским дисплеем TFT с клавишами Softkey ■ Главный компьютер с отдельным пультом управления ЧПУ и 15,1-дюймовым цветным плоским дисплеем TFT с клавишами Softkey
Запоминающее устройство программы	<ul style="list-style-type: none"> ■ 300 Мбайт (на карте памяти Compact Flash CFR)
Разрешающая способность ввода и дискретность индикации	<ul style="list-style-type: none"> ■ до 0,1 мкм на линейных осях ◆ до 0,01 мкм на линейных осях ■ до 0,000 1° на круговых осях ◆ до 0,000 1° на круговых осях
Диапазон ввода	<ul style="list-style-type: none"> ■ Максимально 999 999 999 мм или 999 999 999°
Интерполяция	<ul style="list-style-type: none"> ■ Линейная в 4 осях ■ Круговая в 2 осях ◆ Круговая в 3 осях при наклонной плоскости обработки (ПО-опция 1) ■ Спиральная: совмещение круговой траектории и прямой
Время обработки кадра 3D-прямая без поправки на радиус	<ul style="list-style-type: none"> ■ 1,5 мс
Регулирование осей	<ul style="list-style-type: none"> ■ Точность регулирования положения: период сигнала датчика положения/1024 ■ Время цикла регулятора положения: 3 мс ■ Время цикла регулятора частоты вращения: 200 мкс
Путь перемещения	<ul style="list-style-type: none"> ■ Максимально 100 м (3 937 дюймов)
Скорость вращения шпинделя	<ul style="list-style-type: none"> ■ Максимум 100 000 об/мин (заданное аналоговое значение числа оборотов)



Технические характеристики

Компенсация погрешностей	<ul style="list-style-type: none"> ■ Линейные и нелинейные ошибки оси, отсоединения, реверсивные центры при круговых движениях, тепловое расширение ■ Трение покоя
Интерфейсы передачи данных	<ul style="list-style-type: none"> ■ По одному V.24 / RS-232-C макс. 115 кбод ■ Расширенный интерфейс передачи данных с LSV-2-протоколом для внешнего обслуживания системы ЧПУ через интерфейс передачи данных с применением ПО фирмы HEIDENHAIN TNCremo ■ Ethernet-интерфейс 100 Base T прибл. от 40 до 80 Мбод (в зависимости от типа файла и нагрузки на сеть) ■ 3 x USB 2.0
Температура окружающей среды	<ul style="list-style-type: none"> ■ Эксплуатация: от 0°C до +45°C ■ Хранение: от -30°C до +70°C

Дополнительные устройства

Электронные маховички	<ul style="list-style-type: none"> ■ HR 410 - переносной маховичок или ■ HR 130 - встраиваемый маховичок или ■ до трех HR 150 - встраиваемых маховичков при использовании адаптера HRA 110 для маховичков
Измерительные щупы	<ul style="list-style-type: none"> ■ TS 220: трехмерный измерительный щуп с кабельным соединением или ■ TS 440: трехмерный измерительный щуп с инфракрасным приемопередатчиком ■ TS 444: трехмерный измерительный щуп с инфракрасным приемопередатчиком без батареи ■ TS 640: трехмерный измерительный щуп с инфракрасным приемопередатчиком ■ TS 740: высокоточный трехмерный измерительный щуп с инфракрасным приемопередатчиком ■ TT 140: трехмерный измерительный щуп для измерения инструмента

Опция ПО 1 (номер опции 08)

Обработка с использованием круглого стола	<ul style="list-style-type: none"> ◆ Программирование контуров на развернутой боковой поверхности цилиндра ◆ Подача в мм/мин
Преобразования координат	◆ Наклон плоскости обработки
Интерполяция	◆ Круговая в 3 осях при наклонной плоскости обработки

Опция ПО 2 (номер опции 09)

Трехмерная обработка	<ul style="list-style-type: none"> ◆ 3D-коррекция инструмента через вектор нормали к поверхности ◆ Удерживание инструмента перпендикулярно контуру ◆ Коррекция на радиус инструмента перпендикулярно его направлению
Интерполяция	◆ Линейная в 5 осях (для экспорта требуется разрешение)



Функция измерительного щупа (номер опции 17)

Циклы измерительного щупа	<ul style="list-style-type: none"> ◆ Компенсация смещения инструмента в ручном режиме ◆ Компенсация смещения инструмента в автоматическом режиме (циклы 400 - 405) ◆ Установка координаты точки привязки вручную ◆ Компенсация смещения инструмента в автоматическом режиме (циклы 410 - 419) ◆ Автоматическое измерение заготовки (циклы 420 - 427, 430, 431, 0, 1) ◆ Автоматическое измерение инструмента (циклы 480 - 483)
----------------------------------	---

HEIDENHAIN DNC (номер опции 18)

- ◆ Связь с внешними приложениями ПК через компоненты COM

Дополнительные программные возможности ((номер опции 19)

Программирование свободного контура FK	◆ Программирование открытым текстом HEIDENHAIN с графической поддержкой для деталей, описанных не полностью
Циклы обработки	<ul style="list-style-type: none"> ◆ Глубокое сверление, развертывание, расточка, зенковка, центровка (циклы 201 - 205, 208, 240) ◆ Фрезерование внутренней и внешней резьбы (циклы 262 - 265, 267) ◆ Чистовая обработка прямоугольных и круглых карманов и островов (циклы 212 - 215, 251- 257) ◆ Фрезерование за несколько проходов ровных и наклонных поверхностей (циклы 230 - 232) ◆ Прямые и круглые канавки (циклы 210, 211, 253, 254) ◆ Образцы отверстий на окружности и прямой (циклы 220, 221) ◆ Протяжка контура, контур кармана - также параллельно контуру (циклы 20 -25) ◆ Возможность интеграции циклов производителя станка (специальных циклов, созданных фирмой-изготовителем станка)

Дополнительные графические возможности (номер опции 20)

Графика при тестировании и обработке	<ul style="list-style-type: none"> ◆ Вид сверху ◆ Представление в трех плоскостях ◆ 3D-изображение
---	---

Опция ПО 3 (номер опции 21)

Коррекция инструмента	◆ M120: предварительный расчет до 99 кадров контура с коррекцией на радиус (LOOK AHEAD)
Трехмерная обработка	◆ M118: совмещенное позиционирование маховичком во время прогона программы

Управление палетами (номер опции 22)

- ◆ Управление палетами



Шаг индикации (номер опции 23)

Разрешающая способность ввода и дискретность индикации

- ◆ Линейные оси до 0,01мкм
- ◆ Круговые оси до 0,00001°

Двойная скорость (номер опции 49)

- ◆ Контуры регулирования двойной скорости (Double Speed) преимущественно используются для регулирования высокоскоростных шпинделей и моментных линейных электродвигателей



Форматы ввода и единицы измерения функций ЧПУ	
Позиции, координаты, радиусы окружностей, длина фасок	от -99 999,9999 до +99 999,9999 (5,4: знаки до запятой, знаки после запятой) [мм]
Номера инструментов	от 0 до 32 767,9 (5,1)
Названия инструментов	16 знаков, при TOOL CALL записываются между "" . Допустимые специальные знаки: #, \$, %, &, -
Дельта-значения для коррекции инструментов	от -99,9999 до +99,9999 (2,4) [мм]
Скорость вращения шпинделя	от 0 до 99 999,999 (5,3) [об/мин]
Подачи	от 0 до 99 999,999 (5,3) [мм/мин] или [мм/зубец] или [мм/об]
Время выдержки в цикле 9	от 0 до 3 600,000 (4,3) [с]
Шаг резьбы в различных циклах	от -99,9999 до +99,9999 (2,4) [мм]
Угол для ориентации шпинделя	от 0 до 360,0000 (3,4) [°]
Угол для полярных координат, вращение, наклон плоскости	от -360,0000 до 360,0000 (3,4) [°]
Угол полярных координат для интерполяции винтовых линий (CP)	от -5 400,0000 до 5 400,0000 (4,4) [°]
Номера нулевых точек в цикле 7	от 0 до 2 999 (4,0)
Коэффициент масштабирования в циклах 11 и 26	от 0,000001 до 99,999999 (2,6)
Дополнительные M-функции	от 0 до 999 (3,0)
Номера Q-параметров	от 0 до 1999 (4,0)
Значения Q-параметров	от -99 999,9999 до +99 999,9999 (5,4)
Векторы нормалей N и T при трехмерной коррекции	от -9,99999999 до +9,99999999 (1,8)
Метки (LBL) для переходов в программе	от 0 до 999 (3,0)
Метки (LBL) для переходов в программе	Произвольная строка текста между верхними кавычками ("")
Количество повторов частей программы REP	от 1 до 65 534 (5,0)
Номера ошибок при использовании функции Q-параметров FN14	от 0 до 1 199 (4,0)



17.4 Замена буферной батареи

Если система управления выключена, буферная батарея продолжает подачу тока к ЧПУ для того, чтобы не допустить потери данных в запоминающем устройстве RAM.

Если система ЧПУ выдает сообщение **Заменить буферную батарею**, следует заменить батарею:



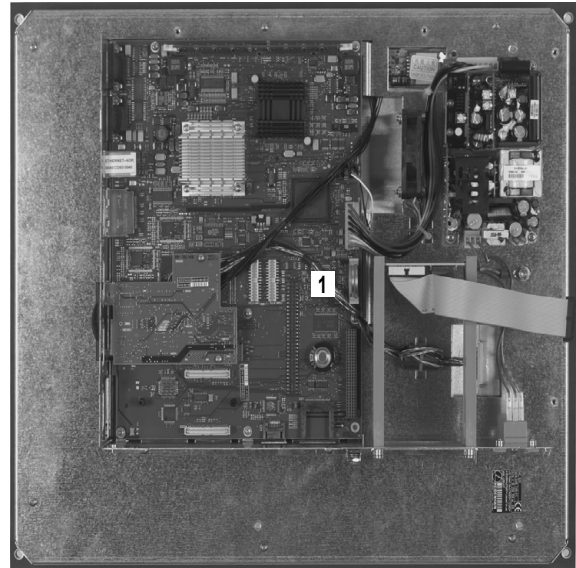
Перед заменой буферной батареи необходимо выполнить защиту данных!

При замене буферной батареи выключите станок и ЧПУ!

Заменять буферную батарею разрешается только специально обученному персоналу!

Тип батареи: 1 литиевая батарея, тип CR 2450N (Renata)
ID 315 878-01

- 1 Буферная батарея находится на главной плате MC 6110
- 2 Ослабьте пять винтов крышки корпуса MC 6110
- 3 Снимите крышку корпуса
- 4 Буферная батарея находится сбоку на плате
- 5 Замените батарею: новая батарея может устанавливаться только в правильном положении





Обзорные таблицы

Циклы обработки

Номер цикла	Название цикла	DEF-активный	CALL-активный
7	Смещение нулевой точки	■	
8	Зеркальное отображение	■	
9	Время выдержки	■	
10	Поворот	■	
11	Коэффициент масштабирования	■	
12	Вызов программы	■	
13	Ориентация шпинделя	■	
14	Определение контура	■	
19	Наклон плоскости обработки	■	
20	Данные контура SL II	■	
21	Черновое сверление SL II		■
22	Черновая обработка SL II		■
23	Чистовая обработка на глубине SL II		■
24	Чистовая обработка боковой поверхности SL II		■
25	Протяжка контура		■
26	Коэффициент масштабирования для заданной оси	■	
27	Боковая поверхность цилиндра		■
28	Боковая поверхность цилиндра, фрезерование канавок		■
29	Боковая поверхность цилиндра, цапфа		■
32	Допуск	■	
200	Сверление		■
201	Развертывание		■
202	Расточка		■
203	Универсальное сверление		■
204	Возвратное зенкерование		■
205	Универсальное глубокое сверление		■



Номер цикла	Название цикла	DEF-активный	CALL-активный
206	Нарезание резьбы метчиком с компенсатором, новинка		■
207	Нарезание резьбы метчиком без компенсатора, новинка		■
208	Фрезерование резьбовых отверстий		■
209	Нарезание резьбы метчиком с ломкой стружки		■
220	Группа отверстий на окружности	■	
221	Группа отверстий на прямых	■	
230	Строчное фрезерование		■
231	Стандартная поверхность		■
232	Плоское фрезерование		■
240	Центровка		■
241	Глубокое сверление однокромочным сверлом		■
247	Задание точки привязки	■	
251	Полная обработка прямоугольного кармана		■
252	Полная обработка круглого кармана		■
253	Фрезерование канавок		■
254	Круглая канавка		■
256	Полная обработка прямоугольной цапфы		■
257	Полная обработка круглой цапфы		■
262	Резьбофрезерование		■
263	Резьбофрезерование с зенкерованием		■
264	Резьбофрезерование в резьбовых отверстиях		■
265	Спиральное резьбофрезерование в резьбовых отверстиях		■
267	Фрезерование внешней резьбы		■



Дополнительные функции

М	Действие	Действие в начале кадра	конце кадра	Стр.
M0	ОСТАНОВКА выполнения программы/ОСТАНОВКА шпинделя/Подача СОЖ ВЫКЛ		■	Стр. 326
M1	ОСТАНОВКА выполнения программы по выбору оператора/ОСТАНОВКА шпинделя/подача СОЖ ВЫКЛ		■	Стр. 487
M2	ОСТАНОВКА выполнения программы/ОСТАНОВКА шпинделя/Подача СОЖ ВЫКЛ/при необходимости снятие индикации состояния (зависит от параметров станка)/Возврат к кадру 1		■	Стр. 326
M3	Шпиндель ВКЛ по часовой стрелке	■		Стр. 326
M4	Шпиндель ВКЛ против часовой стрелки	■		
M5	ОСТАНОВКА шпинделя		■	
M6	Смена инструмента/ОСТАНОВКА выполнения программы (зависит от параметров станка)/ОСТАНОВКА шпинделя		■	Стр. 326
M8	Подача СОЖ ВКЛ	■		Стр. 326
M9	Подача СОЖ ВЫКЛ		■	
M13	Шпиндель ВКЛ по часовой стрелке/Подача СОЖ ВКЛ	■		Стр. 326
M14	Шпиндель ВКЛ против часовой стрелки/Подача СОЖ вкл	■		
M30	Функция идентична M2		■	Стр. 326
M89	Свободно программируемая дополнительная функция или вызов цикла, действие модально (зависит от параметров станка)	■	■	Инструкция по циклам
M91	В кадре позиционирования: координаты относятся к нулевой точке станка	■		Стр. 327
M92	В кадре позиционирования: координаты относятся к позиции, заданной производителем станка, например, к позиции смены инструмента	■		Стр. 327
M94	Сокращение индикации оси вращения до значения не более 360°	■		Стр. 387
M97	Обработка небольших уступов контура		■	Стр. 330
M98	Полная обработка разомкнутых контуров		■	Стр. 331
M99	Режим покадрового вызова цикла		■	Инструкция по циклам
M101	Автоматическая замена инструмента запасным инструментом, при истекшем сроке службы		■	Стр. 166
M102	Сброс M101		■	
M109	Постоянная скорость движения по траектории для режущей кромки инструмента (увеличение и уменьшение скорости подачи)	■		Стр. 333
M110	Постоянная скорость движения по траектории для режущей кромки инструмента (только уменьшение скорости подачи)	■		
M111	Сброс M109/M110		■	
M116	Скорость подачи для осей вращения в мм/мин	■		Стр. 385
M117	Сброс M116		■	



М	Действие	Действие в	начале	конце	Стр.
			кадра	кадра	
M118	Совмещение позиционирования маховичком во время отработки программы		■		Стр. 336
M120	Предварительный расчет контура с поправкой на радиус (LOOK AHEAD)		■		Стр. 334
M126 M127	Перемещение осей вращения по оптимальному пути Сброс M126		■	■	Стр. 386
M128 M129	Сохранение позиции вершины инструмента при позиционировании осей наклона (ТСРМ) Сброс M128		■	■	Стр. 388
M130	В кадре позиционирования: точки относятся с ненаклоненной системе координат		■		Стр. 329
M140	Отвод от контура по направлению оси инструмента		■		Стр. 337
M144 M145	Учет кинематики станка в ФАКТИЧЕСКИХ/ЗАДАНЫХ позициях в конце кадра Сброс M144		■	■	Стр. 391
M141	Подавление контроля измерительного щупа		■		Стр. 338
M148 M149	При NC-остановке автоматически отвести инструмент от контура Сброс M148		■	■	Стр. 339



Функции TNC 620 и iTNC 530 в сравнении

Сравнение: технические данные

Функция	TNC 620	iTNC 530
Оси	Максимум 6	Максимум 18
Точность ввода и дискретность индикации:		
■ Линейные оси	■ 1 мкм, 0,01 мкм с опцией 23	■ 0,1 мкм
■ Круговые оси	■ 0,001°, 0,00001° с опцией 23	■ 0,0001°
Контуры управления для высокочастотного шпинделя и линейных и высокомоментных двигателей	С опцией 49	С опцией 49
Дисплей	15,1 дюйма, цветной плоский экран TFT	15,1 дюйма, цветной плоский экран TFT, опционально 19 дюймов
Носитель данных для NC- и PLC-программ, системных данных	CompactFlash карта памяти	Жесткий диск
Программная память для NC-программ	2 ГБайта	>21 ГБайта
Время обработки кадра	1,5 мс	0,5 мс
Операционная система HeROS	Да	Да
Операционная система Windows XP	Нет	Опция
Интерполяция:		
■ Линейная	■ 5 осей	■ 5 осей
■ Круговая	■ 3 оси	■ 3 осей
■ Винтовая линия	■ Да	■ Да
■ Сплайн	■ Нет	■ Да с опцией 9
Оборудование	Компактное в пульте управления или модульное в шкафу электроуправления	Модульное в шкафу электроуправления



Сравнение: интерфейсы данных

Функция	TNC 620	iTNC 530
Fast-Ethernet 100BaseT	X	X
Последовательный интерфейс RS-232-C	X	X
Последовательный интерфейс RS-422	–	X
USB интерфейс	X (USB 2.0)	X (USB 2.0)

Сравнение: аксессуары

Функция	TNC 620	iTNC 530
Станочный пульт		
■ MB 720	■ X опционально	■ X
■ Встроен в TE745	■ X опционально	■ –
Электронные маховички		
■ HR 410	■ X	■ X
■ HR 420	■ –	■ X
■ HR 520/530/550	■ –	■ X
■ HR 130	■ X	■ X
■ HR 150 с помощью HR 110	■ X	■ X
Измерительные щупы		
■ TS 220	■ X	■ X
■ TS 440	■ X	■ X
■ TS 444	■ X	■ X
■ TS 449 / TT 449	■ –	■ X
■ TS 640	■ X	■ X
■ TS 740	■ X	■ X
■ TT 130 / TT 140	■ X	■ X
Промышленный ПК IPC 61xx	–	X



Сравнение: программное обеспечение для ПК

Функция	TNC 620	iTNC 530
ПО программная станция	Доступно	Доступно
TNCremoNT для передачи данных с TNCbackup для резервного сохранения данных	Доступно	Доступно
TNCremoPlus ПО для передачи данных с программой Live Screen	Доступно	Доступно
RemoTools SDK 1.2 : библиотека функций по разработке собственных прикладных программ для связи с системами управления HEIDENHAIN	Доступно не полностью	Доступно
virtualTNC : компоненты управления виртуальными станками	Не доступно	Доступно
ConfigDesign : ПО для конфигурации системы управления	Доступно	Не доступно

Сравнение: функции, характерные для станка

Функция	TNC 620	iTNC 530
Переключение области перемещения	Функция недоступна	Функция доступна
Центральный привод (1 двигатель для нескольких осей станка)	Функция доступна	Функция доступна
Привод С-оси (двигатель шпинделя приводит в движение круговую ось)	Функция недоступна	Функция доступна
Автоматическая смена фрезерующей головки	Функция недоступна	Функция доступна
Поддержка угловых головок	Функция недоступна	Функция доступна
Идентификация инструмента Balluf	Функция доступна (с Python)	Функция доступна
Управление несколькими магазинами инструмента	Функция недоступна	Функция доступна



Сравнение: пользовательские функции

Функция	TNC 620	iTNC 530
Ввод программы <ul style="list-style-type: none"> ■ В диалоге открытым текстом HEIDENHAIN ■ В DIN/ISO ■ С помощью smarT.NC ■ В ASCII-редакторе 	<ul style="list-style-type: none"> ■ X ■ X (клавиши Softkey в компактной версии) ■ – ■ X, редактируется напрямую 	<ul style="list-style-type: none"> ■ X ■ X (ASCII-кнопки) ■ X ■ X, редактируется после преобразования
Ввод координат <ul style="list-style-type: none"> ■ Координаты заданной позиции для прямых и окружности в прямоугольной системе координат ■ Координаты заданной позиции для прямых и окружности в полярных координатах ■ Размерные данные абсолютные или инкрементальные ■ Индикация и ввод данных в мм или дюймах ■ Кадры перемещения параллельно оси ■ Установка последней позиции инструмента в качестве полюса (пустой CC-кадр) ■ Вектор нормали к поверхности (LN) ■ Сплайн-кадры (SPL) 	<ul style="list-style-type: none"> ■ X ■ X ■ X ■ X ■ X (R+ и R- невозможно) ■ X (сообщение об ошибке, если копирование полюса не однозначно) ■ X ■ – 	<ul style="list-style-type: none"> ■ X ■ X ■ X ■ X ■ X ■ X ■ X, с опцией 09
Коррекция инструмента <ul style="list-style-type: none"> ■ В плоскости обработки и длина инструмента ■ Контур с поправкой на радиус предварительный расчет до 99 кадров ■ Трехмерная коррекция радиуса инструмента 	<ul style="list-style-type: none"> ■ X ■ X ■ X, с опцией 09 	<ul style="list-style-type: none"> ■ X ■ X ■ X, с опцией 09



Функция	TNC 620	iTNC 530
Таблица инструментов		
■ Центральное хранение данных инструмента	■ X, изменяющаяся нумерация	■ X, жесткая нумерация
■ Несколько таблиц инструментов с любым количеством инструментов	■ X	■ X
■ Гибкое управление типами инструмента	■ X	■ –
■ Выборочная индикация выбранных инструментов	■ X	■ –
■ Функция сортировки	■ X	■ –
■ Названия столбцов	■ Частично с _	■ Частично с -
■ Функция копирования: целенаправленная перезапись данных инструмента	■ X	■ X
■ Просмотр формы	■ Переключение с помощью кнопки разделения экрана	■ Переключение с помощью Softkey
■ Обмен таблицами инструмента между TNC 620 и iTNC 530	■ Невозможно	■ Невозможно
Таблица измерительных щупов для управления различными 3D-щупами	X	–
Создание файла применения инструмента, проверка доступности	X	X
Таблицы данных резания: автоматический расчет скорости вращения шпинделя и подачи на основе сохраненных технологических таблиц	–	X
Задание произвольных таблиц	<ul style="list-style-type: none"> ■ Задание через данные конфигурации ■ Имя таблицы должно начинаться с буквы ■ Считывание и запись с помощью SQL-функций 	<ul style="list-style-type: none"> ■ Свободно определяемые таблицы (файлы .TAB) ■ Считывание и запись с помощью FN-функций
Постоянная скорость движения по траектории относительно центра траектории инструмента или режущей кромки инструмента	X	X
Параллельный режим работы: составление программы во время выполнения другой программы	X	X
Программирование осей счетчика	–	X
Наклон плоскости обработки (цикл 19, PLANE-функция)	X, опция 08	X, опция 08
Обработка на поворотном столе:		
■ Программирование контуров на развернутой боковой поверхности цилиндра	■	■
■ Боковая поверхность цилиндра (цикл 27)	■ X, опция 08	■ X, опция 08
■ Боковая поверхность цилиндра Канавка (цикл 28)	■ X, опция 08	■ X, опция 08



Функция	TNC 620	iTNC 530
<ul style="list-style-type: none"> ■ Боковая поверхность цилиндра Ребро (цикл 29) ■ Боковая поверхность цилиндра Внешний контур (цикл 39) ■ Подача в мм/мин или в об/мин 	<ul style="list-style-type: none"> ■ X, опция 08 ■ – ■ X, опция 08 	<ul style="list-style-type: none"> ■ X, опция 08 ■ X, опция 08 ■ X, опция 08
Перемещение в направлении оси инструмента <ul style="list-style-type: none"> ■ Ручной режим (3D-ROT-меню) ■ Во время прерывания программы ■ Перекрытие маховичком 	<ul style="list-style-type: none"> ■ X ■ X ■ – 	<ul style="list-style-type: none"> ■ X, FCL2-функция ■ X ■ X, опция 44
Вход в контур и выход из него по прямой или окружности	X	X
Ввод подачи: <ul style="list-style-type: none"> ■ F (мм/мин), ускоренных ход FMAX ■ FU (подача на поворот мм/об) ■ FZ (подача на зуб) ■ FT (время в секундах на путь) ■ FMAXT (при активном потенциометре ускоренного хода: время в секундах на путь) 	<ul style="list-style-type: none"> ■ X ■ X ■ X ■ – ■ – 	<ul style="list-style-type: none"> ■ X ■ X ■ X ■ X ■ X



Функция	TNC 620	iTNC 530
Программирование свободного контура FK		
■ Программирование деталей, заданных не по NC-стандарту	■ X	■ X
■ Конвертация FK-программы в диалог открытым текстом	■ –	■ X
Переходы в программе:		
■ Максимальное количество номеров меток	■ 9999	■ 1000
■ Подпрограммы	■ X	■ X
■ Глубина вложенных подпрограмм	■ 20	■ 6
■ Повторы частей программ	■ X	■ X
■ Использование любой программы в качестве подпрограммы	■ X	■ X
Программирование Q-параметров:		
■ Стандартные математические функции	■ X	■ X
■ Ввод формулы	■ X	■ X
■ Обработка строки	■ X	■ X
■ Локальные Q-параметры QL	■ X	■ X
■ Оставшиеся Q-параметры QR	■ X	■ X
■ Изменение параметров при прерывании программы	■ –	■ X
■ FN15: PRINT	■ –	■ X
■ FN25: PRESET	■ –	■ X
■ FN26: TABOPEN	■ –	■ X
■ FN27: TABWRITE	■ –	■ X
■ FN28: TABREAD	■ –	■ X
■ FN29: PLC LIST	■ X	■ –
■ FN31: RANGE SELECT	■ –	■ X
■ FN32: PLC PRESET	■ –	■ X
■ FN37: EXPORT	■ X	■ –
■ FN38: SEND	■ –	■ X
■ Сохранить файл удаленно с помощью FN16	■ –	■ X
■ FN16 -форматирования: отсчитывать слева, отсчитывать справа, длины строк	■ –	■ X
■ FN16 : стандартное поведение при записи файла, если не задано явно через M_APPEND или M_CLOSE	■ Протокол перезаписывается при каждом вызове	■ Данные добавляются к существующему файлу при каждом вызове
■ Записать в LOG-файл с помощью FN16	■ X	■ –
■ Отображать содержание параметров в дополнительном поле статуса	■ X	■ –
■ Отображать содержание параметров при программировании (Q-INFO)	■ X	■ X
■ SQL -функции для считывания и записи таблиц	■ X	■ –



Функция	TNC 620	iTNC 530
Поддержка графики		
■ Графика при программировании 2D	■ X	■ X
■ REDRAW-функция	■ –	■ X
■ Отображать линии сетки в качестве заднего фона	■ –	■ –
■ Графика при программировании 3D	■ X	■ X
■ Графика при тестировании (вид сверху, изображение в 3 плоскостях, трехмерное изображение)	■ X	■ X
■ Представление с высоким разрешением	■ X	■ X
■ Отображение инструмента	■ X	■ X
■ Создание скорости моделирования	■ X	■ X
■ Координаты при линии разреза 3 плоскости	■ –	■ X
■ Расширенные функции увеличения (управление мышкой)	■ X	■ X
■ Отображение рамки для заготовки	■ X	■ X
■ Представление значения глубины при виде сверху	■ –	■ X
■ Целенаправленная остановка теста программы (STOPP AT N)	■ –	■ X
■ Учет макроса смены инструмента	■ –	■ X
■ Графика при обработки (вид сверху, изображение в 3 плоскостях, трехмерное изображение)	■ X	■ X
■ Представление с высоким разрешением	■ –	■ X
Таблицы нулевых точек: сохранение нулевых точек заготовки	X	X
Таблица предустановок: управление точками привязки	X	X
Управление палетами		
■ Поддержка файлов палет	■ X	■ X
■ Ориентированная на инструмент обработка	■ –	■ X
■ Таблица предустановок палет: управление точками привязки для палет	■ –	■ X
Повторный подвод к контуру		
■ С поиском кадра	■ X	■ X
■ После прерывания программы	■ X	■ X
Функция автозапуска	X	X
Захват текущей позиции: копирование фактических позиций в NC-программу	X	X
Расширенное управление файлами		
■ Создание нескольких списков и подсписков	■ X	■ X
■ Функция сортировки	■ X	■ X
■ Управление мышкой	■ X	■ X
■ Выбор списка с помощью Softkey	■ X	■ X



Функция	TNC 620	iTNC 530
Помощь программисту: <ul style="list-style-type: none"> ■ Вспомогательные картинки при программировании циклов ■ Вспомогательные картинки с анимацией при выборе функции PLANE/PATTERN DEF ■ Вспомогательные картинки при PLANE/PATTERN DEF ■ Контекстно-зависимая функция помощи при возникновении сообщений об ошибках ■ TNCguide, система помощи, работающая в браузере ■ Контекстно зависимый вызов помощника ■ Калькулятор ■ Кадры комментариев в NC-программе ■ Кадры группировки в NC-программе <ul style="list-style-type: none"> ■ Просмотр группировки во время теста программы 	<ul style="list-style-type: none"> ■ X, отключается с помощью Config-Datum ■ – ■ X ■ X ■ X ■ – ■ X (научно) ■ X ■ X ■ – 	<ul style="list-style-type: none"> ■ X ■ X ■ X ■ X ■ X ■ X ■ X (стандартно) ■ X ■ X ■ X ■ X
Динамический контроль столкновений DCM: <ul style="list-style-type: none"> ■ Контроль столкновений в автоматическом режиме ■ Контроль столкновений в ручном режиме ■ Графическое отображение объектов столкновений ■ Контроль столкновений во время теста программы ■ Контроль зажимных приспособлений ■ Управление держателем инструмента 	<ul style="list-style-type: none"> ■ – ■ – ■ – ■ – ■ – ■ – 	<ul style="list-style-type: none"> ■ X, опция 40 ■ X, опция 40 ■ X, опция 40 ■ X, опция 40 ■ X, опция 40 ■ X, опция 0
CAM-поддержка: <ul style="list-style-type: none"> ■ Извлечение контуров из файлов DXF ■ Извлечение позиций обработки из файлов DXF ■ Оффлайн-фильтр для CAM-файлов ■ Стрейч-фильтр 	<ul style="list-style-type: none"> ■ – ■ – ■ – ■ x 	<ul style="list-style-type: none"> ■ X, опция 42 ■ X, опция 42 ■ X ■ –
MOD-функции: <ul style="list-style-type: none"> ■ Параметры пользователя ■ OEM-вспомогательные файлы с сервисными функциями ■ Проверка носителя данных ■ Загрузка пакетов обновлений (Service-Packs) ■ Установка системного времени ■ Задание осей для копирования фактической позиции ■ Задание границ области перемещения ■ Блокировка доступа из вне ■ Переключение кинематики 	<ul style="list-style-type: none"> ■ Данные конфигурации ■ – ■ – ■ – ■ – ■ – ■ – ■ – ■ – 	<ul style="list-style-type: none"> ■ Структура нумерации ■ X ■ X ■ X ■ X ■ X ■ X ■ X ■ X



Функция	TNC 620	iTNC 530
Вызов циклов обработки:		
■ С помощью M99 или M89	■ X	■ X
■ С помощью CYCL CALL	■ X	■ X
■ С помощью CYCL CALL PAT	■ X	■ X
■ С помощью CYC CALL POS	■ X	■ X
Специальные функции:		
■ Генерирование обратной программы	■ –	■ X
■ Смещение нулевой точки с помощью TRANS DATUM	■ X	■ X
■ Адаптивное управление подачей AFC	■ –	■ X, опция 45
■ Глобальное определение параметров цикла: GLOBAL DEF	■ –	■ X
■ Задание шаблонов с помощью PATTERN DEF	■ X	■ X
■ Задание и отработка таблиц точек	■ X	■ X
■ Простые формулы контура CONTOUR DEF	■ X	■ X
Функции построения больших форм:		
■ Глобальные настройки программы GS	■ –	■ X, опция 44
■ Расширенная функция M128: FUNCTION TCPM	■ –	■ X
Индикация состояния:		
■ Позиции, скорость вращения шпинделя, подача	■ X	■ X
■ Более большое представление индикации позиций, ручной режим	■ –	■ X
■ Дополнительная индикация состояния, представление в виде формы	■ X	■ X
■ Индикация пути маховичка при обработке с совмещением маховичка	■ –	■ X
■ Отображение остаточного пути в наклоненной системе	■ –	■ X
■ Динамическое отображение содержания Q-параметра, задаваемый диапазон номеров	■ X	■ –
■ Специальное для OEM дополнительное отображение состояния с помощью Python	■ X	■ X
■ Графическое отображение оставшегося времени	■ –	■ X
Индивидуальная настройка цветов интерфейса пользователя	–	X



Сравнение: циклы

Цикл	TNC 620	iTNC 530
1, Глубокое сверление	X	X
2, Нарезание внутренней резьбы	X	X
3, Фрезерование канавок	X	X
4, Фрезерование карманов	X	X
5, Круглый карман	X	X
6, Чистовая обработка (SL I)	–	X
7, Смещение нулевой точки	X	X
8, Зеркальное отображение	X	X
9, Выдержка времени	X	X
10, Поворот	X	X
11, Коэффициент масштабирования	X	X
12, Вызов программы	X	X
13, Ориентация шпинделя	X	X
14, Определение контура	X	X
15, Черновое сверление (SLI)	–	X
16, Фрезерование контура (SLI)	–	X
17, Нарезание внутренней резьбы GS	X	X
18, Нарезание внешней резьбы	X	X
19, Плоскость обработки	X, опция 08	X, опция 08
20, Данные контура	X, опция 19	X
21, Черновое сверление	X, опция 19	X
22, Выборка:	X, опция 19	X
■ Параметр Q401, коэффициент подачи	■ –	■ X
■ Параметр Q404, стратегия обработки	■ –	■ X
23, Чистовая обработка на глубине	X, опция 19	X
24, Чистовая обработка боковой поверхности	X, опция 19	X
25, Протяжка контура	X, опция 19	X
26, Коэффициент масштабирования оси	X	X
27, Боковая поверхность контура	X, опция 08	X, опция 08



Цикл	TNC 620	iTNC 530
28, Боковая поверхность цилиндра	X, опция 08	X, опция 08
29, Боковая поверхность цилиндра, ребро	X, опция 08	X, опция 08
30, Обработка трехмерных данных	–	X
32, Допуск с HSC-Mode и TA	X	X
39, Боковая поверхность цилиндра, внешний контур	–	X, опция 08
200, Сверление	X	X
201, Развертывание	X, опция 19	X
202, Расточка	X, опция 19	X
203, Универсальное сверление	X, опция 19	X
204, Возвратное зенкерование	X, опция 19	X
205, Универсальное глубокое сверление	X, опция 19	X
206, Нарез. внутр. резьбы с компенсатором, новое	X	X
207, Нарез. внутр. резьбы без компенсатора, новое	X	X
208, Сверление и фрезерование	X, опция 19	X
209, Нарезание внутренней резьбы, ломка стружки	X, опция 19	X
210, Канавка маятниковым движением	X, опция 19	X
211, Круглая канавка	X, опция 19	X
212, Чистовая обработка прямоугольного кармана	X, опция 19	X
213, Чистовая обработка прямоугольной цапфы	X, опция 19	X
214, Чистовая обработка круглого кармана	X, опция 19	X
215, Чистовая обработка круглой цапфы	X, опция 19	X
220, Группа отверстий на окружности	X, опция 19	X
221, Группа отверстий на прямых	X, опция 19	X
225, Гравировка	–	X
230, Строчное фрезерование	X, опция 19	X
231, Стандартная поверхность	X, опция 19	X
232, Плоское фрезерование	X, опция 19	X
240, Центровка	X, опция 19	X
241, Глубокое сверление ружейным сверлом	X, опция 19	X



Цикл	TNC 620	iTNC 530
247, Назначение точки привязки	X, опция 19	X
251, Прямоугольный карман полностью	X, опция 19	X
252, Круглый карман полностью	X, опция 19	X
253, Канавка полностью	X, опция 19	X
254, Круглая канавка полностью	X, опция 19	X
256, Прямоугольный остров полностью	X, опция 19	X
257, Цапфа полностью	X, опция 19	X
262, Резьбофрезерование	X, опция 19	X
263, Резьбофрезерование и зенкование	X, опция 19	X
264, Резьбофрезерование в резьбовых отверстиях	X, опция 19	X
265, Спиральное резьбофрезерование в резьбовых отверстиях	X, опция 19	X
267, Фрезерование внешней резьбы	X, опция 19	X
270, Данные протяжки контура для настройки действий цикла 25	–	X
275, Вихревое фрезерование	–	X
276, Протяжка контура 3D	–	X
290, Точение с интерполяцией	–	X, опция 96



Сравнение: дополнительные функции

М	Действие	TNC 620	iTNC 530
M00	ОСТАНОВКА выполнения программы/ОСТАНОВКА шпинделя/Подача СОЖ ВЫКЛ	X	X
M01	ОСТАНОВКА выполнения программы по выбору	X	X
M02	ОСТАНОВКА выполнения программы/ОСТАНОВКА шпинделя/Подача СОЖ ВЫКЛ/при необходимости снятие индикации состояния (зависит от параметров станка)/Возврат к кадру 1	X	X
M03 M04 M05	Шпиндель ВКЛ по часовой стрелке Шпиндель ВКЛ против часовой стрелки ОСТАНОВКА шпинделя	X	X
M06	Смена инструмента/ОСТАНОВКА выполнения программы (функция зависит от станка)/ОСТАНОВКА шпинделя	X	X
M08 M09	Подача СОЖ ВКЛ Подача СОЖ ВЫКЛ	X	X
M13 M14	Шпиндель ВКЛ по часовой стрелке/Подача СОЖ ВКЛ Шпиндель ВКЛ против часовой стрелки/Подача СОЖ вкл	X	X
M30	Функция идентична M02	X	X
M89	Свободно программируемая дополнительная функция или вызов цикла (функция зависит от станка)	X	X
M90	Постоянная скорость движения по траектории на углах	–	X
M91	В кадре позиционирования: координаты относятся к нулевой точке станка	X	X
M92	В кадре позиционирования: координаты относятся к позиции, заданной производителем станка, например, к позиции смены инструмента	X	X
M94	Сокращение индикации оси вращения до значения не более 360°	X	X
M97	Обработка небольших уступов контура	X	X
M98	Полная обработка разомкнутых контуров	X	X
M99	Режим покадрового вызова цикла	X	X
M101 M102	Автоматическая замена инструмента запасным инструментом, при истекшем сроке службы Сброс M101	X	X
M103	Уменьшение подачи при врезании на коэффициент F (процентное значение)	X	X
M104	Активация последней заданной точки привязки	–	X



M	Действие	TNC 620	iTNC 530
M105 M106	Выполнение обработки со вторым k_v -коэффициентом Выполнение обработки с первым k_v -коэффициентом	–	X
M107 M108	Подавление сообщения об ошибке при наличии припуска у запасных инструментов Сброс M107	X	X
M109 M110 M111	Постоянная скорость движения по траектории для режущей кромки инструмента (увеличение и уменьшение скорости подачи) Постоянная скорость движения по траектории для режущей кромки инструмента (только уменьшение скорости подачи) Сброс M109/M110	X	X
M112 M113	Вставка переходных элементов контура между произвольными переходными элементами контура Сброс M112	–	X
M114 M115	Автоматическая коррекция геометрии станка при работе с осями поворота Сброс M114	–	X, опция 08
M116 M117	Скорость подачи для круглых столов в мм/мин Сброс M116	X, опция 08	X, опция 08
M118	Совмещение позиционирования маховичком во время отработки программы	X, опция 21	X
M120	Предварительный расчет контура с поправкой на радиус (LOOK AHEAD)	X, опция 21	X
M124	Фильтр контура	–	X
M126 M127	Перемещение осей вращения по оптимальному пути Сброс M126	X	X
M128 M129	Сохранить позицию вершины инструмента при позиционировании осей поворота (TCPM) Сброс M126	X, опция 09	X, опция 09
M130	В кадре позиционирования: точки относятся к ненаклоненной системе координат	X	X
M134 M135	Точный останов на не плавных переходах при позиционировании с осями круга Сброс M134	–	X
M136 M137	Скорость подачи F в миллиметрах на оборот шпинделя Сброс M136	X	X
M138	Выбор осей наклона	X	X
M140	Отвод от контура по направлению оси инструмента	X	X
M141	Подавление контроля измерительного щупа	X	X
M142	Удаление модальной информации программы	–	X



M	Действие	TNC 620	iTNC 530
M143	Отмена разворота плоскости обработки	X	X
M144 M145	Учет кинематики станка на ФАКТИЧЕСКИХ/ЗАДАНЫХ позициях в конце кадра Сброс M144	X, опция 09	X, опция 09
M148 M149	При NC-остановке автоматически отвести инструмент от контура Сброс M148	X	X
M150	Подавление сообщения конечного выключателя	–	X
M200- M204	Функции лазерной резки	–	X



Сравнение: циклы измерительных щупов в ручном режиме и в режиме эл. маховичка

Цикл	TNC 620	iTNC 530
Таблица измерительных щупов для управления различными 3D-щупами	X	–
Калибровка рабочей длины	X, опция 17	X
Калибровка рабочего радиуса	X, опция 17	X
Определение разворота плоскости обработки с помощью прямой	X, опция 17	X
Установка точки привязки на произвольной оси	X, опция 17	X
Установка угла в качестве точки привязки	X, опция 17	X
Установка центра окружности в качестве точки привязки	X, опция 17	X
Установка средней оси в качестве точки привязки	–	X
Определение разворота плоскости обработки по двум отверстиям/круглым цапфам	–	X
Установка точки привязки по четырем отверстиям/круглым цапфам	–	X
Установка центра окружности по трем отверстиям/круглым цапфам	–	X
Поддержка механических измерительных щупов с помощью ручного захвата текущей позиции	С помощью Softkey	С помощью кнопки
Запись значений измерения в таблицу предустановок	X	X
Запись значений измерения в таблицу нулевых точек	X	X



Сравнение: циклы измерительных щупов для автоматического контроля заготовки

Цикл	TNC 620	iTNC 530
0, Опорная плоскость	X, опция 17	X
1, Опорная полярная плоскость	X, опция 17	X
2, TS калибровка	–	X
3, Измерение	X, опция 17	X
4, Измерение 3D	–	X
9, TS калибровка, длина	–	X
30, ТТ калибровка	X, опция 17	X
31, Измерение длины инструмента	X, опция 17	X
32, Измерение радиуса инструмента	X, опция 17	X
33, Измерение длины и радиуса инструмента	X, опция 17	X
400, Разворот плоскости обработки	X, опция 17	X
401, Разворот плоскости обработки по двум отверстиям	X, опция 17	X
402, Разворот плоскости обработки по двум цапфам	X, опция 17	X
403, Компенсация разворота плоскости обработки через ось вращения	X, опция 17	X
404, Установка разворота плоскости обработки	X, опция 17	X
405, Компенсация наклонного положения заготовки через С-ось	X, опция 17	X
408, Точка привязки к центру канавки	X, опция 17	X
409, Точка привязки к центру ребра	X, опция 17	X
410, Точка привязки к прямоугольному карману	X, опция 17	X
411, Точка привязки к прямоугольному острову	X, опция 17	X
412, Точка привязки к круглому карману	X, опция 17	X
413, Точка привязки к цапфе	X, опция 17	X
414, Точка привязки ко внешнему углу	X, опция 17	X
415, Точка привязки ко внутреннему углу	X, опция 17	X
416, Точка привязки к центру окружности из отверстий	X, опция 17	X
417, Точка привязки к оси измерительного щупа	X, опция 17	X
418, Точка привязки к центру 4 отверстий	X, опция 17	X



Цикл	TNC 620	iTNC 530
419, Точка привязки к произвольной оси	X, опция 17	X
420, Измерение угла	X, опция 17	X
421, Измерение отверстия	X, опция 17	X
422, Измерение круглой цапфы	X, опция 17	X
423, Измерение прямоугольного кармана	X, опция 17	X
424, Измерение прямоугольного острова	X, опция 17	X
425, Измерение ширины канавки	X, опция 17	X
426, Измерение ширины ребра	X, опция 17	X
427, Расточка	X, опция 17	X
430, Измерение окружности из отверстий	X, опция 17	X
431, Измерение плоскости	X, опция 17	X
440, Измерение смещения оси	–	X
441, Быстрое ощупывание	–	X
450, Сохранение кинематики	–	X
451, Измерение кинематики	–	X
452, Компенсация предварительной установки	–	X
480, Калибровка щупа ТТ	X, опция 17	X
481, Измерение/проверка длины инструмента	X, опция 17	X
482, Измерение/проверка радиуса инструмента	X, опция 17	X
483, Измерение/проверка длины и радиуса инструмента	X, опция 17	X
484, Калибровка инфракрасного щупа ТТ	–	X



Сравнение: различия при программировании

Функция	TNC 620	iTNC 530
Ввод текста (комментарии, названия программ, пункты группировки, сетевые адреса и т.д.)	Ввод выполняется с клавиатуры	Ввод выполняется с ASCII-клавиатуры
Смена режима работы, если в данный момент редактируется кадр	Запрещена	Разрешена
PGM CALL, SEL TABLE, SEL PATTERN, SEL CONTOUR: выбор файла в всплывающем окне	Доступно	Не доступно
Действия с файлами:		
■ Функция Сохранение файла	■ Доступно	■ Не доступно
■ Функция Сохранение файла, как	■ Доступно	■ Не доступно
■ Отмена изменений	■ Доступно	■ Не доступно
Управление файлами:		
■ Управление мышкой	■ Доступно	■ Доступно
■ Функция сортировки	■ Доступно	■ Доступно
■ Ввод имени	■ Открывается окно Выбор файла	■ Синхронизация курсором
■ Поддержка клавиш быстрого доступа	■ Не доступно	■ Доступно
■ Управление избранными файлами	■ Не доступно	■ Доступно
■ Настройка вида колонок	■ Не доступно	■ Доступно
■ Расположение клавиш Softkey	■ Небольшие различия	■ Небольшие различия
Функция скрытия кадра	Вставка/удаление с помощью Softkey, с помощью ASCII-клавиатуры при ее наличии	Добавить/удалить с помощью ASCII-клавиатуры
Выбор инструмента из таблицы	Выбирается в меню разделения экрана	Выбирается в всплывающем окне
Курсор в таблице	После редактирования значения горизонтальные кнопки со стрелками позиционируют в пределах столбца	После редактирования значения горизонтальные кнопки со стрелками позиционируют на следующий/предыдущий столбец
Программирование специальных функция с помощью кнопки SPEC FCT	При нажатии на кнопку панель клавиш Softkey открывается как подменю. Выход из подменю: повторное нажатие кнопки SPEC FCT, ЧПУ отобразит активную до этого панель	При нажатии на кнопку панель клавиш Softkey добавляется последней панелью. Выход из подменю: повторное нажатие кнопки SPEC FCT, ЧПУ отобразит активную до этого панель



Функция	TNC 620	iTNC 530
Программирование движений подвода и отвода с помощью кнопки APPR DEP	При нажатии на кнопку панель клавиш Softkey открывается как подменю. Выход из подменю: повторное нажатие кнопки APPR DEP, ЧПУ отобразит активную до этого панель	При нажатии на кнопку панель клавиш Softkey добавляется последней панелью. Выход из подменю: повторное нажатие кнопки APPR DEP, ЧПУ отобразит активную до этого панель
Нажатие кнопки END при активных меню CYCLE DEF и TOUCH PROBE	Завершает процесс редактирования и вызывает управление файлами	Закрывает текущее меню
Вызов управления файлами при активных меню CYCLE DEF и TOUCH PROBE	Завершает процесс редактирования и вызывает управление файлами. Соответствующая панель Softkey остается активной после завершения управления файлами	Сообщение об ошибке Клавиша без функции
Вызов управления файлами при активных меню CYCL CALL, SPEC FCT, PGM CALL и APPR/DEP	Завершает процесс редактирования и вызывает управление файлами. Соответствующая панель Softkey остается активной после завершения управления файлами	Завершает процесс редактирования и вызывает управление файлами. Базовая панель Softkey остается активной после завершения управления файлами
<p>Таблица нулевых точек:</p> <ul style="list-style-type: none"> ■ Функция сортировки по значениям в пределах одной оси ■ Сброс таблицы ■ Скрытие отсутствующих осей ■ Переключение вида список/форма ■ Добавление строк ■ Копирование значений позиции отдельной оси в таблицу нулевых точек при нажатии кнопки ■ Копирование значений позиции всех активных осей в таблицу нулевых точек при нажатии кнопки ■ Копирование последней измеренной с помощью щупа TS позиции при нажатии кнопки ■ Ввод комментария в столбец DOC 	<ul style="list-style-type: none"> ■ Доступно ■ Доступно ■ Не доступно ■ Переключение с пом. кнопки разделения экрана ■ Разрешено везде, новая нумерация возможна после опроса. Добавляется пустая строка, заполнение 0 выполняется вручную ■ Не доступно ■ Не доступно ■ Не доступно ■ С помощью функции "Редактирование текущего поля" и онлайн клавиатуру 	<ul style="list-style-type: none"> ■ Не доступно ■ Не доступно ■ Доступно ■ Переключение с помощью Softkey ■ Возможно только к концу таблицы. Добавляется строка со значениями 0 во всех ячейках ■ Доступно ■ Доступно ■ Доступно ■ С помощью ASCII-клавиатуры



Функция	TNC 620	iTNC 530
Программирование свободного контура FK: <ul style="list-style-type: none"> ■ Программирование параллельных осей ■ Автоматическое исправление ссылок 	<ul style="list-style-type: none"> ■ Независимо с пом. X/Y-координат, переключение с пом. FUNCTION PARAXMODE ■ Ссылки в подпрограммах контура не исправляются автоматически 	<ul style="list-style-type: none"> ■ Зависит от станка и его параллельных осей ■ Все ссылки исправляются автоматически
Действия при сообщениях об ошибках: <ul style="list-style-type: none"> ■ Помощь при сообщениях об ошибках ■ Помощь при сообщении об ошибке, если в данный момент редактируется кадр ■ Смена режима работы, если активно меню помощи ■ Выбор фонового режима работы, если активно меню помощи ■ Идентичные сообщения об ошибках ■ Квитирование сообщений об ошибках ■ Доступ к функциям протокола ■ Сохранение сервисных данных 	<ul style="list-style-type: none"> ■ Вызов с помощью кнопки ERR ■ Причина и решение не могут быть отображены при выделении курсором ■ Меню помощи закрывается при смене режима работы ■ Меню помощи закрывается при переключении с помощью F12 ■ Сохраняются в списке ■ Каждое сообщение об ошибке (также при его многократном отображении) должно быть квитировано, доступна функция Удалить все ■ Доступен протокол событий и работоспособные функции фильтра (ошибки, нажатия клавиш) ■ Доступно. При аварийной остановке системы сервисный файл не создается 	<ul style="list-style-type: none"> ■ Вызов с помощью кнопки HELP ■ Всплывающее окно показывает причину и решение ■ Смена режима работы запрещена (Клавиша без функции) ■ Меню помощи остается открытым при переключении с помощью F12 ■ Отображаются только один раз ■ Сообщение об ошибке квитировано только один раз ■ Доступен полный протокол событий без функций фильтра ■ Доступно. При аварийной остановке системы сервисный файл создается автоматически
Функция поиска: <ul style="list-style-type: none"> ■ Список последних искомых слов ■ Отображение элементов активных кадров ■ Отображение списка всех доступных NC-кадров 	<ul style="list-style-type: none"> ■ Не доступно ■ Не доступно ■ Не доступно 	<ul style="list-style-type: none"> ■ Доступно ■ Доступно ■ Доступно
Запуск функции поиска при выделении курсором с помощью кнопок со стрелками вверх/вниз	Действует для максимум 9999 кадров, создается с помощью Config-Datum	Нет ограничений по длине программы
Графика при программировании: <ul style="list-style-type: none"> ■ Представление координатной сетки в масштабе ■ Редактирование подпрограмм контура в SLII-циклах с помощью AUTO DRAW ON ■ Перемещение окна увеличения 	<ul style="list-style-type: none"> ■ Доступно ■ При сообщении об ошибке курсор стоит на кадре CYCL CALL в главной программе ■ Функция повторения не доступна 	<ul style="list-style-type: none"> ■ Не доступно ■ При сообщении об ошибке курсор стоит на кадре, вызвавшем ошибку, в подпрограмме контура ■ Функция повторения доступна



Функция	TNC 620	iTNC 530
Программирование вспомогательных осей: <ul style="list-style-type: none"> ■ Синтаксис FUNCTION PARAXCOMP: задание поведения индикации и движений перемещения ■ Синтаксис FUNCTION PARAXMODE: задание связи перемещаемой параллельной оси 	<ul style="list-style-type: none"> ■ Доступно ■ Доступно 	<ul style="list-style-type: none"> ■ Не доступно ■ Не доступно
Программирование циклов изготовителя <ul style="list-style-type: none"> ■ Доступ к данным таблицы ■ Доступ к машинным параметрам ■ Создание интерактивных циклов с помощью CYCLE QUERY, например, циклов щупов в ручном режиме 	<ul style="list-style-type: none"> ■ С помощью SQL-команд ■ С помощью CFGREAD-функции ■ Доступно 	<ul style="list-style-type: none"> ■ С помощью FN17-/FN18- или TABREAD-TABWRITE-функций ■ С помощью FN18-функций ■ Не доступно

Сравнение: различия при тестировании программ, функциональность

Функция	TNC 620	iTNC 530
Представление дельтазначений DR и DL из TOOL CALL -кадра	Не учитываются при расчете	Учитываются при расчете
Тестирование до кадра N	Функция недоступна	Функция доступна
Расчет времени обработки	Время обработки суммируется при каждом повторении моделирования, запущенного Softkey СТАРТ	Время обработки считается с 0 при каждом повторении моделирования, запущенного Softkey СТАРТ



Сравнение: различия при тестировании программ, управление

Функция	TNC 620	iTNC 530
Расположение панелей Softkey и клавиш Softkey в пределах панелей	Расположение панелей Softkey и клавиш Softkey различается в зависимости от активного разделения экрана	
Функция масштабирования	Каждая плоскость резания выбирается отдельной Softkey	Плоскость резания выбирается с помощью переключающей Softkey
Набор символов при разделении экрана PROGRAMM	Маленький набор символов	Средний набор символов
Дополнительные M-функции, индивидуальные для станка	Приводят к сообщениям об ошибках, если они не интегрированы в PLC	Игнорируются при тестировании программы
Просмотр/редактирование таблицы инструмента	Функция доступна через Softkey	Функция недоступна



Сравнение: различия ручных режимов, функциональность

Функция	TNC 620	iTNC 530
Ручные циклы ощупывания при наклоненной плоскости обработки (3D ROT: активировано)	Если вы используете циклы ощупывания при наклоненной плоскости обработки, то вы должны установить 3D-ROT в Активное состояние для ручного и автоматического режима работы.	Ручные циклы ощупывания можно использовать при наклоненной плоскости обработки, если 3D-ROT установлено в Активное состояние для ручного режима работы.
Функция длина шага	Длину шага можно задать отдельно для линейных и круговых осей	Длина шага задается как для линейных, так и для круговых осей
Таблица предустановок	<p>Базовые преобразования (трансляция и вращение) из системы столов станка в систему заготовки с помощью колонок X, Y и Z, а также телесного угла SPA, SPB и SPC.</p> <p>Дополнительно можно задать смещения осей для каждой отдельной оси с помощью колонок с X_OFFS по W_OFFS. Эту функцию можно конфигурировать</p>	<p>Базовое преобразование (трансляция) из системы столов станка в систему заготовки с помощью колонок X, Y и Z, а также разворот ROT в плоскости обработки (вращение).</p> <p>Дополнительно можно задать точки привязки и параллельные оси с помощью колонок с A по W</p>
Действия при установке предустановки	<p>Предустановка для оси вращения действует как смещение оси. Это смещение действует также при расчете кинематики и при наклоне плоскости обработки.</p> <p>Машинным параметром CfgAxisPropKin->presetToAlignAxis задается, должно ли смещение оси перерасчитываться после установки нуля.</p> <p>Независимо от этого смещение оси всегда воздействует следующим образом:</p> <ul style="list-style-type: none"> ■ Смещение оси всегда влияет на отображение заданной позиции соответствующей оси (смещение оси отнимается от текущего значения оси) ■ Если координата оси вращения запрограммирована в L-кадре, то смещение оси прибавляется к запрограммированной координате 	<p>Смещения оси вращения, заданные через машинный параметр, не влияют на перемещения осей, которые были заданы в функции наклона плоскости.</p> <p>С помощью MP7500 бит 3 задается, будет ли учитываться текущее перемещение оси вращения относительно станочного нуля или отчет будет производиться от позиции 0° первой оси вращения (как правило C-оси)</p>



Функция	TNC 620	iTNC 530
Действия с таблицей предустановок: <ul style="list-style-type: none"> ■ Редактирование таблицы предустановок в режиме работы Программирование ■ Таблица предустановок, зависящая от области перемещений ■ Ввод комментария в столбец DOC 	<ul style="list-style-type: none"> ■ Возможно ■ Не доступно ■ С помощью онлайн-клавиатуры или ASCII-клавиатуры при ее наличии 	<ul style="list-style-type: none"> ■ Невозможно ■ Доступно ■ С помощью ASCII-клавиатуры
Задание ограничения подачи	Отдельное задание ограничений подачи для линейных и круговых осей	Возможно только одно ограничение подачи для линейных и круговых осей

Сравнение: различия ручных режимов, управление

Функция	TNC 620	iTNC 530
Набор символов при разделении экрана POSITION	Индикации позиции нет	Большая индикация позиции
Копирование значения позиции при нажатии механических кнопок	Копирование текущей позиции с помощью Softkey	Копирование текущей позиции с помощью кнопки
Выход из меню Функции ощупывания	Возможно только с помощью Softkey КОНЕЦ	Возможно с помощью Softkey КОНЕЦ или кнопки END
Выход из таблицы предустановок	Возможно только с помощью Softkey НАЗАД/КОНЕЦ	В любое время с помощью кнопки END
Множественное редактирование таблицы инструмента TOOL.T и таблицы мест tool_p.tch	Активна панель Softkey, которая была выбрана при последнем выходе	Отображается заданная панель Softkey (панель Softkey 1)



Сравнение: различия при отработке, управление

Функция	TNC 620	iTNC 530
Расположение панелей Softkey и клавиш Softkey в пределах панелей	Расположение панелей Softkey и клавиш Softkey различается в зависимости от активного разделения экрана	
Редактирование программы после того, как обработка была прервана из-за переключения в режим отдельного кадра	Программа должна быть дополнительно прервана с помощью Softkey ВНУТРЕННИЙ СТОП	Редактирование возможно сразу после переключения в режим работы Программирование
Смена режима работы после того, как обработка была прервана из-за переключения в режим отдельного кадра	Программа должна быть дополнительно прервана с помощью Softkey ВНУТРЕННИЙ СТОП	Смена режима работы разрешена
Смена режима работы после того, как обработка была прервана из-за переключения в режим отдельного кадра и была закончена для TNC 620 с помощью ВНУТРЕННЕГО СТОПА	При возвращении в режим отработки: сообщение об ошибке Текущий кадр не выбран . Выбор места прерывания должен производиться с помощью поиска кадра	Смена режима работы разрешена, текущая информация сохраняется, обработка может быть продолжена при нажатии NC-Start
Вход в FK-последовательность с помощью GOTO после того, как отработка была выполнена до нее перед сменой режима работы	Сообщение об ошибке FK-программирование: не заданная позиция старта	Вход разрешен
Поиск кадра: <ul style="list-style-type: none"> ■ Действие после восстановления статуса станка ■ Завершение позиционирования при повторном входе ■ Переключение разделения экрана при повторном входе 	<ul style="list-style-type: none"> ■ Меню повторного подвода должно быть выбрано с помощью Softkey ПОДВОД К ПОЗИЦИИ ■ Режим позиционирования должен быть завершен после достижения позиции с помощью Softkey ПОДВОД К ПОЗИЦИИ ■ Возможно только, если подвод к позиции повторного входа уже выполнен 	<ul style="list-style-type: none"> ■ Меню повторного подвода выбирается автоматически ■ Режим позиционирования будет автоматически завершен при достижении позиции ■ Возможно во всех состояниях работы
Сообщения об ошибках	Сообщения об ошибках остаются и после устранения причины и должны быть квитированы отдельно	Сообщения об ошибках частично квитуются после устранения причины
Редактирование содержания Q-параметра после того, как обработка была прервана из-за переключения в режим отдельного кадра	Программа должна быть дополнительно прервана с помощью Softkey ВНУТРЕННИЙ СТОП	Редактирование возможно напрямую
Ручное перемещение во время прерывания программы при активном M118	Функция недоступна	Функция доступна



Сравнение: различия при обработке, траектория перемещения



Внимание, проверьте траекторию перемещения!

NC-программы, созданные на более старых системах ЧПУ, могут привести на TNC 620 к изменениям в траектории движения или к сообщениям об ошибках!

Такие программы необходимо внимательно испытывать!

Далее вы найдете список известных различий. Список может быть неполным!

Функция	TNC 620	iTNC 530
Активизация маховичка при отработке программы с помощью M118	Действует в активной системе координат, т.е. в определенных случаях с разворотом или наклоном, или в жесткой системе координат станка, в зависимости от настройки в 3DROT-меню ручного режима	Действует в жесткой системе координат станка
M118 в сочетании с M128	Функция недоступна	Функция доступна
Активен подвод/отвод с помощью APPR/DEP, R0, плоскость элемента не совпадает с плоскостью обработки	По возможности движения из кадров будут выполняться в плоскости элементов , сообщение об ошибке при APPRLN, DEPLN, APPRCT, DEPCST	По возможности движения из кадров будут выполняться в плоскости обработки , сообщение об ошибке при APPRLN, APPRLT, APPRCT, APPRLCT
Масштабирование движений подвода/отвода (APPR/DEP/RND)	Разрешен свой коэффициент масштабирования для каждой оси, радиус не масштабируется	Сообщение об ошибке
Подвод/отвод APPR/DEP	Сообщение об ошибке, если при APPR/DEP LN или APPR/DEP CT запрограммирован R0	Радиус инструмента принимается равным 0, а направление коррекции - RR
Подвод/отвод с помощью APPR/DEP, если длины элементов контура заданы равными 0	Элементы контура с длиной 0 игнорируются. Траектория подвода/отвода рассчитывается соответственно для первого или последнего действующего элемента контура	Выдается одно сообщение об ошибке, если после APPR-кадра запрограммирован элемент контура с длиной 0 (относительно первой точки контура, запрограммированной в APPR-кадре) При элементе контура длиной 0, стоящим перед DEP-кадром, iTNC не выдает сообщения об ошибке, а рассчитывает траекторию отвода используя последний действующий элемент



Функция	TNC 620	iTNC 530
Действие Q-параметров	Параметры с Q60 по Q99 (или с QS60 по QS99) действуют всегда локально	Параметры с Q60 по Q99 (или с QS60 по QS99) действуют локально или глобально в конвертированной программе из циклов (.сус) в зависимости от MP7251. Вложенные вызовы могут привести к проблемам
Автоматическая отмена коррекции радиуса инструмента	<ul style="list-style-type: none"> ■ Кадр с R0 ■ DEP-кадр ■ END PGM 	<ul style="list-style-type: none"> ■ Кадр с R0 ■ DEP-кадр ■ PGM CALL ■ Программирование цикла 10 РАЗВОРОТ ■ Выбор программы
NC-кадры с M91	Коррекция радиуса инструмента не рассчитывается	Коррекция радиуса инструмента рассчитывается
Коррекция формы инструмента	Коррекция формы инструмента не поддерживается, т.к. этот вид программирования рассматривается как программирование значения оси и при котором необходимо исходить из того, что оси не образуют прямоугольную систему координат	Коррекция формы инструмента поддерживается
Кадры позиционирования параллельно оси	Коррекция радиуса действует как для L-кадров	Позиционирование будет выполняться от текущей позиции предыдущего кадра к запрограммированному значению координаты. Если в следующем кадре запрограммировано линейное перемещение, то коррекция радиуса сохраняется включенной, т.о. что траектория снова будет параллельна контуру с последующего кадра
Поиск кадра в таблице точек	Инструмент будет расположен над следующей позицией обработки	Инструмент будет расположен над позицией, обработка которой была закончена в последний раз
Пустой CC-кадр (присвоить полюс из последней позиции инструмента) в NC-программе	Последний кадр позиционирования в плоскости обработки должен содержать обе координаты плоскости обработки	Последний кадр позиционирования в плоскости обработки не обязательно должен содержать обе координаты плоскости обработки. Это может привести к проблемам при RND или CHF-кадрах
Масштабирование RND-кадра для конкретной оси	RND-кадр масштабируется, результатом является эллипс	Появляется сообщение об ошибке



Функция	TNC 620	iTNC 530
Реакция на то, что перед или после RND - или CHF -кадра запрограммирован элемент контура с длиной 0	Появляется сообщение об ошибке	Появляется сообщение об ошибке, если элемент контура с длиной 0 расположен перед RND - или CHF -кадром Элемент контура с длиной 0 игнорируется, если он расположен после RND - или CHF -кадра
Программирование окружности в полярных координатах	Инкрементальный угол поворота IPA и направление вращения DR должны иметь одинаковый знак. В противном случае появится сообщение об ошибке	Используется знак направления вращения, если DR и IPA имеют различные знаки
Коррекция радиуса инструмента на дуге окружности или спирали с углом раствора=0	Переход между соседними элементами дуги/спирали будет создан. Дополнительно будет выполнено движение оси инструмента перед этим переходом. Если элемент является первым или последним элементом, подлежащим исправлению, то следующий или предыдущий элемент будет рассматриваться как первый или последний элемент, подлежащий исправлению	Эквидистанта дуги/спирали используется для построения траектории инструмента
Проверка знака параметра глубины для цикла обработки	Должна быть деактивирована, если используется цикл 209	Ограничения отсутствуют
Смена инструмента при активной коррекции радиуса инструмента	Прерывание программы и сообщение об ошибке	Коррекция на радиус инструмента будет отменена, а смена инструмента будет выполнена
Учет длины инструмента в устройстве индикации	В устройстве индикации значения L и DL из таблицы инструментов пересчитываются с DL из TOOL CALL	В устройстве индикации пересчитываются значения L и DL из таблицы инструментов



Функция	TNC 620	iTNC 530
SLII-циклы с 20 по 24: <ul style="list-style-type: none"> ■ Количество задаваемых элементов контура ■ Задание плоскости обработки ■ Позиция в конце SL-цикла ■ Поведение при островах, которые не содержатся в карманах ■ Операции над множествами в SL-циклах со сложной формулой контура ■ Коррекция на радиус при активной CYCL CALL ■ Кадры перемещения параллельно оси в подпрограммах контура ■ Дополнительные M-функции в подпрограмме контура ■ M110 (уменьшение подачи на внутренних углах) 	<ul style="list-style-type: none"> ■ Максимум 16384 кадров в 12 фрагментах контура ■ Ось инструмента в TOOL CALL-кадре жестко задает плоскость обработки ■ Конечная позиция = безопасная высота над последней позицией, запрограммированной перед вызовом цикла ■ Невозможно задать при сложных формулах контура ■ Операции над множествами выполнимы ■ Появляется сообщение об ошибке ■ Появляется сообщение об ошибке ■ Появляется сообщение об ошибке ■ Функция не действует внутри SL-циклов 	<ul style="list-style-type: none"> ■ Максимум элементов контура 8192 в 12 фрагментах контура, нет ограничений на фрагмент контура ■ Оси первого кадра перемещений в первом фрагменте контура жестко задают плоскость перемещений ■ В MP7420 задается, находится ли конечная позиция над последней запрограммированной позицией или на безопасной высоте ■ Возможно задать с ограничениями при сложных формулах контура ■ Операции над множествами возможны с ограничениями ■ Коррекция на радиус инструмента будет отменена, а программа отработана ■ Программа будет отработана ■ M-функции игнорируются ■ Функция действует внутри SL-циклов
SLII цикл протяжки контура 25: APPR-/DEP -кадры при задании контура	Не разрешается, возможна последовательная обработки закрытых контуров	APPR-/DEP -кадры разрешены как элементы контура
Обработка на образующей цилиндра общее: <ul style="list-style-type: none"> ■ Описание контура ■ Задание смещения на образующей цилиндра ■ Задание смещения с помощью разворота плоскости обработки ■ Программирование окружности с помощью C/CC ■ APPR-/DEP-кадры при задании контура 	<ul style="list-style-type: none"> ■ В X/Y-координатах ■ Через смещение нулевой точки X/Y ■ Функция доступна ■ Функция доступна ■ Функция недоступна 	<ul style="list-style-type: none"> ■ Зависит от станка и его осей вращения ■ Смещение нулевой точки в осях вращения зависит от станка ■ Функция недоступна ■ Функция недоступна ■ Функция доступна
Обработка образующей цилиндра с помощью цикла 28: <ul style="list-style-type: none"> ■ Полная выборка канавки ■ Задание допуска 	<ul style="list-style-type: none"> ■ Функция доступна ■ Функция доступна 	<ul style="list-style-type: none"> ■ Функция недоступна ■ Функция доступна



Функция	TNC 620	iTNC 530
Обработка образующей цилиндра с помощью цикла 29:	Врезание непосредственно на контуре ребра	Круговое движение подвода к контуру ребра
Циклы карманов, островов и канавок 25х:		
<ul style="list-style-type: none"> ■ Движения врезания 	В граничных областях (геометрическое соотношение инструмент/контур) появляются сообщения об ошибках, если движения врезания приводят к бессмысленной/критической ситуации	В граничных областях (геометрическое соотношение инструмент/контур) при необходимости врезание будет перпендикулярным
<ul style="list-style-type: none"> ■ Стратегия выборки цикл 251 	Подача со стороны при зачистке рассчитывается в зависимости от отношения "длинная сторона/короткая сторона". Таким образом, при продолговатых канавках время хода увеличивается.	Боковое распределение проходов рассчитывается с максимальным коэффициентом перекрытия.
PLANE-функция: <ul style="list-style-type: none"> ■ TABLE ROT/COORD ROT не задана ■ Станок настроен на угол между осями ■ Программирование инкрементального телесного угла с помощью PLANE AXIAL ■ Программирование инкрементального угла между осями с помощью PLANE SPATIAL, если станок настроен на телесный угол 	<ul style="list-style-type: none"> ■ Будет использована заданная настройка ■ Все PLANE-функции могут быть использованы ■ Появляется сообщение об ошибке ■ Появляется сообщение об ошибке 	<ul style="list-style-type: none"> ■ Будет использована COORD ROT ■ Будет выполнена только PLANE AXIAL ■ Инкрементальный телесный угол будет интерпретирован как абсолютный ■ Инкрементальный угол между осями будет интерпретирован как абсолютный
Специальные функции для программирования циклов: <ul style="list-style-type: none"> ■ FN17 ■ FN18 	<ul style="list-style-type: none"> ■ Функция доступна, различия в деталях ■ Функция доступна, различия в деталях 	<ul style="list-style-type: none"> ■ Функция доступна, различия в деталях ■ Функция доступна, различия в деталях
Учет длины инструмента в устройстве индикации	Устройство цифровой индикации учитывает DL из TOOL CALL, а длину инструмента L и DL из таблицы инструмента	Устройство цифровой индикации учитывает длину инструмента L и DL из таблицы инструмента



Сравнение: различия в MDI-режиме

Функция	TNC 620	iTNC 530
Отработка взаимосвязанных последовательностей	Функция доступна частично	Функция доступна
Сохранение функций, действующих модально	Функция доступна частично	Функция доступна

Сравнение: различия в программных станциях

Функция	TNC 620	iTNC 530
Демонстрационная версия	Невозможно выбрать программу с более чем 100 NC-кадрами, это приводит к сообщению об ошибке	Программа с более чем 100 NC-кадрами может быть выбрана, представлены будут максимум 100 кадров, оставшиеся кадры будут обрезаны для представления
Демонстрационная версия	Если при вложении с помощью PGM CALL достигается 100 NC-кадров, тестовая графика не покажет картинку, сообщение об ошибке при этом не выдается	Вложенные программы могут быть смоделированы
Копирование NC-программ	Возможно копирование с помощью Windows-Explorer в или из папки TNC:\	Копирование выполняется или с помощью TNCgeto или с помощью управления файлами с программной станции
Переключение горизонтальной панели Softkey	Щелчок мыши на балке переключает панель вправо или влево	Щелчок мыши на любой панели активирует ее





Численные данные

- 3D-измерительные щупы
 - Калибровка
 - Переключающиеся ... 433
- 3D-изображение ... 466

A

- ASCII-файлы ... 355

C

- CAM-программирование ... 397

E

- Ethernet-интерфейс
 - Введение ... 500
 - Возможности подключения ... 500
 - Конфигурация ... 501
 - Подключение и отключение
 - дисководов сети ... 122

F

- FCL ... 492
- FCL-функция ... 10
- FK-программирование
- FK-программирование свободного контура ... 211
 - Возможности ввода
 - Вспомогательные точки ... 221
 - Данные окружности ... 219
 - Замкнутые контуры ... 220
 - Конечные точки ... 217
 - Направление и длина
 - элементов контура ... 218
 - Ссылки ... 222
 - Графика ... 213
 - Круговые траектории ... 216
 - Линейные перемещения ... 215
 - Основные положения ... 211
 - Открытие диалога ... 214

F

- FN14: ERROR: выдача сообщений об ошибках ... 260
- FN16: F-PRINT: выдача отформатированных текстов ... 265
- FN18: SYSREAD: считывание системных данных ... 270
- FN19: PLC: передача значений в PLC ... 280
- FN20: WAIT FOR: синхронизация NC и PLC ... 280
- FN23: ДАННЫЕ ОКРУЖНОСТИ: расчет окружности по 3 точкам ... 254
- FN24: ДАННЫЕ ОКРУЖНОСТИ: расчет окружности по 4 точкам ... 254

I

- iTNC 530 ... 58

L

- Look ahead ... 334

M

- MOD-функция
 - Выбор ... 490
 - Выход ... 490
 - Обзор ... 491
- M91, M92 ... 327
- M-функции
 - См. "Дополнительные функции"

N

- NC-сообщения об ошибках ... 134

P

- PLANE-функция ... 361
 - Автоматический поворот ... 378
 - Выбор возможных решений ... 381
- Инкрементальное определение ... 375
- Наклонное фрезерование ... 383
- Определение вектора ... 371
- Определение межосевых углов ... 376
- Определение пространственного угла ... 365
- Определение точек ... 373
- Определение угла проекции ... 367
- Определение угла Эйлера ... 369
- Процедура работы при позиционировании ... 378
- Сброс ... 364

Q

- Q-параметр
 - Передача значений в PLC ... 281, 282
- Q-параметры
 - выдать
 - отформатированными ... 265
 - Контроль ... 257
 - Локальные QL-параметры ... 246
 - Остаточные QR-параметры ... 246
 - Передача значений в PLC ... 280
 - с заданными значениями ... 310

S

- SPEC FCT ... 342
- SQL-инструкции ... 283

T

- TCPM ... 392
 - Сброс ... 396
- TNCguide ... 139
- TNCremo ... 498
- TNCremoNT ... 498
- TRANS DATUM ... 352



W

Window-Manager ... 74

Y

ZIP-архивы ... 117

A

Автоматический запуск программы ... 485
Автоматическое измерение инструмента ... 155

B

Ввод параметров заготовки ... 86
Ввод скорости вращения шпинделя ... 163
Вектор нормали к поверхности ... 371, 384, 397, 398
Вид сверху ... 464
Винтовая линия ... 207
Включение ... 412
Вложенные подпрограммы ... 235
Внешний вывод данных iTNC 530 ... 120
Вставка комментария ... 127
Вход в контур ... 181
при помощи полярных координат ... 184
Выбор единицы измерения ... 86
Выбор точки привязки ... 84
Вывод данных на дисплей ... 269
Вывод данных на сервер ... 269
Вызов программы
Использование любой программы в качестве подпрограммы ... 233
Выключение ... 414
Выполнение программы
Выполнение ... 477
Обзор ... 476
Поиск кадра ... 482
Прерывание ... 478
Продолжение после прерывания ... 480
Пропуск кадров ... 486
Выход из контура ... 181, 337
при помощи полярных координат ... 184
Вычисления в скобках ... 294

Г

Главные оси ... 81
Графика
Виды ... 464
при программировании ... 132
Увеличение фрагмента ... 133
Увеличение фрагмента ... 468
Графика при программировании ... 213
Графическое моделирование ... 469
Изображение инструмента ... 469
Группы деталей ... 249

Д

Данные инструмента
ввод в таблицу ... 152
Индексация ... 158
Данные инструментов
ввод в программу ... 151
вызов ... 163
Дельта-значения ... 151
Движение по траектории
Декартовы координаты
Круговая траектория с плавным переходом ... 199
Круговая траектория с указанием радиуса ... 197
Круговая траектория с центром окружности
CC ... 196
Обзор ... 191
Прямая ... 192
декартовы координаты
Полярные координаты
Круговая траектория вокруг полюса CC ... 206
Круговая траектория с плавным переходом ... 206
Обзор ... 204
Прямая ... 205
Диалог ... 88
Диалог открытым текстом ... 88
Директория ... 100, 105
копировать ... 109
создать ... 105
удаление ... 111

Д

Дисплей ... 59
Длина инструмента ... 150
Дополнительные оси ... 81
Дополнительные устройства ... 76
Дополнительные функции
Ввод ... 324
Для ввода координат ... 327
Для контроля выполнения программы ... 326
Для осей вращения ... 385
Для шпинделя и подачи СОЖ ... 326
Траектории контура ... 330
Доступ к таблицам ... 283

Ж

Жесткий диск ... 97

З

Загрузка файлов помощи ... 144
Замена буферной батареи ... 529
Замена текстов ... 96
Запись значений ощупывания в таблицу нулевых точек ... 431
Запись значений ощупывания в таблицу предустановок ... 432
Захват текущей позиции ... 90, 192
Защита данных ... 126

И

Изменение скорости вращения шпинделя ... 419
Измерение заготовок ... 444
Измерение инструмента ... 155
Изображение в 3 плоскостях ... 465
Имя программы: см. Управление файлами, имя файла
Индексированные инструменты ... 158
Индикация состояния ... 65
дополнительная ... 67
общая ... 65
Интерфейс передачи данных
Настройка ... 494
Разводка контактов ... 520
Информация о формате ... 528
Использование функций ощупывания механическими щупами или индикаторами ... 447



- К**
 Кадр
 вставка, изменение ... 92
 удалить ... 92
 Калькулятор ... 130
 Кодовые числа ... 493
 Компенсация наклонного положения заготовки
 путем измерения двух точек на одной прямой ... 438
 Контекстно-зависимая помощь ... 139
 Контроль измерительного щупа ... 338
 Контроль рабочего пространства ... 471, 475
 Координаты заготовки
 абсолютные ... 83
 инкрементальные ... 83
 Копирование частей программы ... 94
 Коррекция инструмента
 Длина ... 170
 Радиус ... 171
 трехмерная ... 397
 Коррекция на радиус ... 171
 Коэффициент подачи для движений врезания M103 ... 332
 Круговая
 траектория ... 196, 197, 199, 206
- М**
 Многоосевая обработка ... 392
- Н**
 Название инструмента ... 150
 Назначение координат точки привязки ... 420
 Без измерительного щупа ... 420
 Назначение координат точки привязки вручную
 На произвольной оси ... 440
 Угол в качестве точки привязки ... 441
 Центр окружности в качестве точки привязки ... 442
 Назначение точки привязки вручную
 Наклон плоскости обработки ... 361, 448
 В режиме ручного управления ... 448
- Н**
 Наклонное фрезерование на наклонной плоскости ... 383
 Настройка скорости передачи данных в бодах ... 494, 495, 496
 Настройки сети ... 501
 Номер версии ... 493
 Номер инструмента ... 150
 Номер ПО ... 492
 Номера опций ... 492
- О**
 Оглавление программ ... 129
 Определение времени обработки ... 470
 Определение локальных Q-параметров ... 248
 Определение остающихся Q-параметров ... 248
 Оси наклона ... 388
 Основные положения ... 80
 Ось вращения
 по оптимальному пути:
 M126 ... 386
 Сокращение индикации M94 ... 387
 Открытие BMP-файла ... 119
 Открытие Excel-файла ... 116
 Открытие GIF-файла ... 119
 Открытие INI-файла ... 118
 Открытие JPG-файла ... 119
 Открытие PNG-файла ... 119
 Открытие TXT-файла ... 118
 Открытие графических файлов ... 119
 Открытие текстового файла ... 118
 Обработка программы
- П**
 Параметры инструмента
 Параметры пользователя индивидуальные для станка ... 512
 Общие
 Для трехмерных измерительных щупов ... 514
 Параметры станка
 Для трехмерных измерительных щупов ... 514
 Параметры строки ... 298
 Переменные текста ... 298
 Перемещение осей станка ... 415
 пошаговое ... 416
 с помощью внешних клавиш направления ... 415
 с помощью электронного маховичка ... 417
 Пересечение референтных меток ... 412
 ПО для передачи данных ... 498
 Повтор части программы ... 232
 Повторный подвод к контуру ... 484
 Подача ... 418
 Возможности ввода ... 89
 Изменение ... 419
 по осям вращения, M116 ... 385
 Подача в миллиметрах/оборот шпинделя M136 ... 333
 Подключение/отключение USB-устройств ... 123
 Подпрограмма ... 231
 Позиционирование
 При наклонной плоскости обработки ... 329
 при наклонной плоскости обработки ... 391
 с ручным вводом данных ... 456



П

Поиск кадра ... 482
 После сбоя в
 электроснабжении ... 482
 Полный круг ... 196
 Полярные координаты
 Вход в контур/выход из
 контура ... 184
 Основные положения ... 82
 Программирование ... 204
 Помощь при сообщениях об
 ошибках ... 134
 Поправка на радиус
 Ввод ... 172
 Внешние углы, внутренние
 углы ... 173
 Преобразование координат ... 352
 Прервите обработку ... 478
 Присвоение фактической
 позиции ... 90
 Проверка использования
 инструмента ... 168
 Программа
 оглавление ... 129
 -построение ... 85
 редактирование ... 91
 создание новой ... 86
 Программирование Q-
 параметров ... 246, 298
 Дополнительные функции ... 259
 Если/то-решения ... 255
 Основные математические
 функции ... 250
 Расчет окружности ... 254
 Тригонометрические
 функции ... 252
 Указания для
 программирования ... 247, 300,
 301, 302, 304, 306, 307
 Программирование движений
 инструмента ... 88
 Программирование параметров: см.
 "Программирование Q-параметров"
 Просмотр HTML-файлов ... 116
 Просмотр Internet-файлов ... 116
 Просмотр PDF ... 115
 Прямая ... 192, 205
 Пульт управления ... 61
 Путь доступа ... 100

Р

Рабочее время ... 510
 Радиус инструмента ... 150
 Разводка контактов для интерфейсов
 передачи данных ... 520
 Разворот плоскости обработки
 В режиме ручного
 управления ... 439
 Разделение экрана дисплея ... 60
 Разомкнутые углы контура
 M98 ... 331
 Расчет окружности ... 254
 Режимы работы ... 62
 Резервное копирование данных ... 99

С

синхронизация NC и PLC ... 280
 синхронизация PLC и NC ... 280
 Система помощи ... 139
 Система привязки ... 81
 Скорость передачи
 данных ... 494, 495, 496
 Скругление углов ... 194
 Смена инструмента ... 165
 Смещения нулевой точки ... 352
 Ввод координат ... 352
 С помощью таблицы нулевых
 точек ... 353
 Сброс ... 354
 Совмещение позиционирования
 маховичком M118 ... 336
 Соединение с сетью ... 122
 Сообщения об ошибках ... 134
 Помощь при ... 134
 Состояние файла ... 102
 Специальные функции ... 342
 Спиральная интерполяция ... 207
 Стандартные значения для
 программы ... 343

Т

Таблица инструмента
 Возможности ввода ... 152
 редактирование, выход ... 156
 Функции редактирования ... 157
 Таблица мест ... 160
 Таблица нулевых точек
 Присвоение результатов
 контактного измерения ... 431
 Таблица палет
 выбор и выход ... 408
 Копирование координат ... 407
 Область применения ... 406
 отработка ... 409
 Таблица предустановок ... 422
 Присвоение результатов
 контактного измерения ... 432
 Т-вектор ... 398
 Текстовый файл
 Открытие и выход ... 355
 Поиск фрагментов текста ... 358
 Функции удаления ... 356
 Тест программы
 Выполнение ... 475
 Настройка скорости ... 463
 Обзор ... 472
 Технические данные ... 522
 Трехмерная коррекция ... 397
 Дельта-значения ... 399
 нормированный вектор ... 398
 Ориентация инструмента ... 400
 Периферийное
 фрезерование ... 402
 Торцевое фрезерование ... 400
 Формы инструмента ... 399
 Тригонометрические функции ... 252
 Тригонометрия ... 252



У

- Управление программы: см. "Управление файлами"
- Управление точками привязки ... 422
- Управление файлами ... 100
 - Выбор файла ... 103
 - Выделение файлов ... 112
 - вызов ... 102
- Директории ... 100
 - копирование ... 109
 - создать ... 105
- Защита файла ... 114
- Имя файла ... 98
- Копирование таблиц ... 108
- Копирование файла ... 106
- Обзор функций ... 101
- передача данных ... 120
- Перезапись файлов ... 107
- Переименование файла ... 113
- Тип файла ... 97
 - Типы файлов, созданных удаленно ... 99
- Удаление файла ... 110
- Файл
 - создать ... 105
- Уровень версии ... 10
- Ускоренный ход ... 148

Ф

- Файл
 - создать ... 105
- Файл применения инструмента ... 168
- фаска ... 193
- Функции траектории
 - Основные положения ... 176
 - Окружности и дуги окружностей ... 179
 - Предварительное позиционирование ... 179
- Функция поиска ... 95

Ц

- Центр окружности ... 195
- Циклы ощупывания
 - Режим ручного управления ... 429
 - См. руководство пользователя "Циклы измерительных щупов"
- Цилиндр ... 318

Ш

- Шар ... 320

Э

- Эллипс ... 316





HEIDENHAIN

DR. JOHANNES HEIDENHAIN GmbH

Dr.-Johannes-Heidenhain-Straße 5

83301 Traunreut, Germany

☎ +49 8669 31-0

FAX +49 8669 5061

E-mail: info@heidenhain.de

Technical support FAX +49 8669 32-1000

Measuring systems ☎ +49 8669 31-3104

E-mail: service.ms-support@heidenhain.de

TNC support ☎ +49 8669 31-3101

E-mail: service.nc-support@heidenhain.de

NC programming ☎ +49 8669 31-3103

E-mail: service.nc-pgm@heidenhain.de

PLC programming ☎ +49 8669 31-3102

E-mail: service.plc@heidenhain.de

Lathe controls ☎ +49 8669 31-3105

E-mail: service.lathe-support@heidenhain.de

www.heidenhain.de

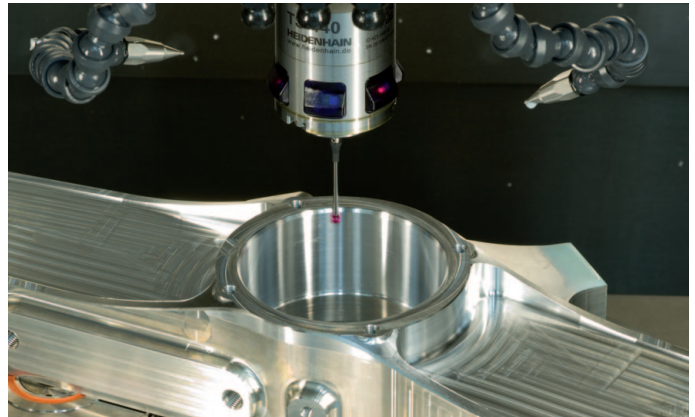
Измерительные щупы компании HEIDENHAIN

помогают уменьшить вспомогательное время и улучшить точность соблюдения размеров изготавливаемых деталей.

Измерительные щупы для заготовок

TS 220 передача сигнала по кабелю
TS 440, TS 444 передача сигнала по инфракрасному каналу
TS 640, TS 740 передача сигнала по инфракрасному каналу

- Выверка заготовок
- Установка точек привязки
- Измерение заготовок



Щупы для инструмента

TT 140 передача сигнала по кабелю
TT 449 передача сигнала по инфракрасному каналу
TL бесконтактные лазерные системы

- Измерение инструмента
- Контроль износа
- Обнаружение поломки инструмента

