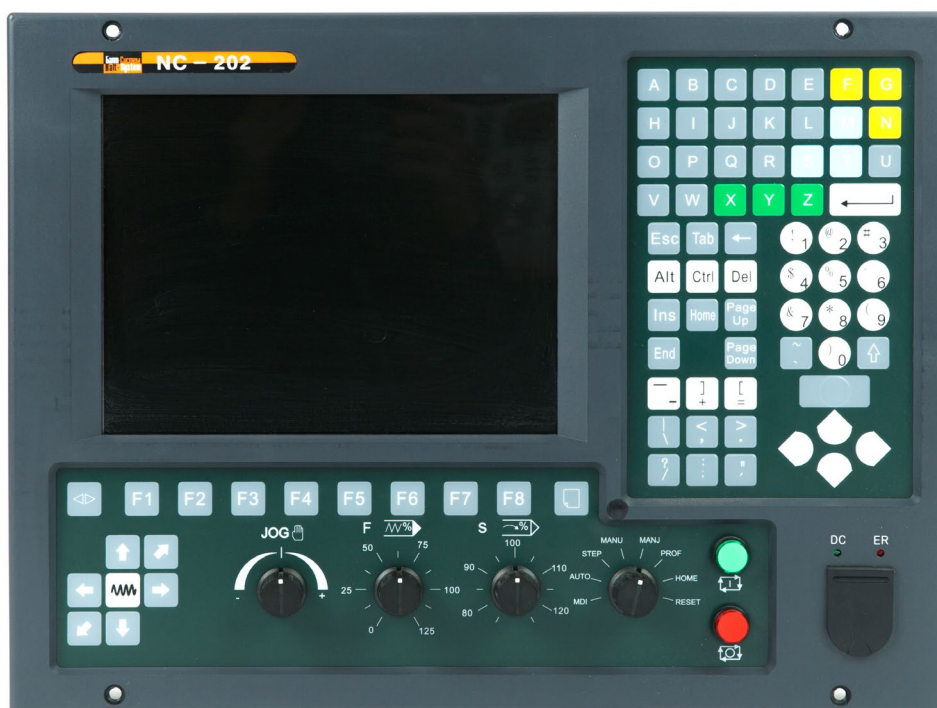




УСТРОЙСТВО
ЧИСЛОВОГО ПРОГРАММНОГО УПРАВЛЕНИЯ
NC-202(UEFI)

Руководство по эксплуатации



Санкт-Петербург
2020г

СОДЕРЖАНИЕ

| | |
|---|-----------|
| ВВЕДЕНИЕ | 5 |
| 1 ОБЩИЕ УКАЗАНИЯ | 7 |
| 2 ТЕХНИЧЕСКИЕ ХАРАКТЕРИСТИКИ УЧПУ | 9 |
| 3 СОСТАВ УЧПУ | 10 |
| 3.1 СТРУКТУРНАЯ СХЕМА УЧПУ | 10 |
| 3.2 КОНСТРУКЦИЯ УЧПУ | 15 |
| 3.3 ПРОГРАММНОЕ ОБЕСПЕЧЕНИЕ УЧПУ | 15 |
| 3.4 КОМПЛЕКТ ПОСТАВКИ УЧПУ | 17 |
| 4 БЛОК ПИТАНИЯ | 19 |
| 4.1 ТЕХНИЧЕСКИЕ ХАРАКТЕРИСТИКИ БЛОКА ПИТАНИЯ | 19 |
| 4.2 НАЗНАЧЕНИЕ И СОСТАВ БЛОКА ПИТАНИЯ | 19 |
| 5 БЛОК УПРАВЛЕНИЯ | 21 |
| 5.1 СОСТАВ БЛОКА УПРАВЛЕНИЯ..... | 21 |
| 5.2 ПЛАТА CPU NC202-21 | 21 |
| 5.2.1 <i>Технические характеристики платы CPU</i> | 22 |
| 5.3 ПЛАТА УПРАВЛЕНИЯ NC202M-CONTROL | 30 |
| 5.3.1 <i>Состав платы контроллера NC202-25</i> | 30 |
| 5.3.2 <i>Цифро-импульсный преобразователь</i> | 44 |
| 5.3.3 <i>Канал энкодера</i> | 51 |
| 5.3.4 <i>Цифро-аналоговый преобразователь</i> | 54 |
| 5.3.5 <i>Канал электронного штурвала</i> | 56 |
| 5.3.6 <i>Каналы дискретных входов/выходов</i> | 57 |
| 6 ПУЛЬТ ОПЕРАТОРА | 60 |
| 6.1 ЭЛЕМЕНТЫ УПРАВЛЕНИЯ ПУЛЬТА ОПЕРАТОРА | 60 |
| 6.2 СОСТАВ ПУЛЬТА ОПЕРАТОРА | 62 |
| 7 УКАЗАНИЕ МЕР БЕЗОПАСНОСТИ | 66 |
| 8 ОСОБЕННОСТИ ПРОКЛАДКИ КАБЕЛЕЙ | 67 |
| 9 ПОРЯДОК УСТАНОВКИ, ПОДГОТОВКА К РАБОТЕ, ПОРЯДОК РАБОТЫ УЧПУ | 68 |
| ПРИЛОЖЕНИЕ Б (СПРАВОЧНОЕ) BIOS AMI UEFI | 69 |
| Б.1 BIOS. ОБЩАЯ ИНФОРМАЦИЯ | 69 |
| Б.2 НАЗНАЧЕНИЕ BIOS | 69 |
| Б.3 ВХОД В SETUP. ГЛАВНОЕ МЕНЮ BIOS «CMOS SETUP UTILITY»..... | 70 |
| Б.4 МЕНЮ ADVANCED SETTINGS..... | 72 |
| Б.5 РАСШИРЕННЫЕ НАСТРОЙКИ CHIPSET | 75 |
| Б.6 МЕНЮ НАСТРОЙКИ БЕЗОПАСНОСТИ..... | 78 |
| Б.7 ОСНОВНОЕ МЕНЮ ЗАГРУЗКИ СИСТЕМЫ | 78 |
| Б.8 ПАРАМЕТРЫ ВЫХОДА, МЕНЮ «SAVE & EXIT»..... | 81 |
| Б.9 ЗАГРУЗКА ПАРАМЕТРОВ СТАНКА..... | 81 |
| Б.10 СТРУКТУРА ЛОГИЧЕСКИХ ДИСКОВ НА МОДУЛЕ ПАМЯТИ «SQF-SMSM2-8G-S» | 82 |
| Б.11 ДОСТУП К ДИСКАМ | 82 |
| Б.12 ЗАГРУЗКА УЧПУ ДЛЯ РЕЗЕРВНОГО КОПИРОВАНИЯ/ВОССТАНОВЛЕНИЯ ДИСКА С: | 83 |
| Б.13 ЗАГРУЗКА УЧПУ ПОСЛЕ ВЫПОЛНЕНИЯ РАБОТЫ С USB-FLASH «СЕРВОДИСК»..... | 83 |
| Б.14 АЛГОРИТМ УСТАНОВКИ РЕЖИМА ЗАГРУЗКИ UEFI..... | 83 |
| Б.15 ПРИЧИНЫ УТЕРИ ИНФОРМАЦИИ SETUP BIOS | 84 |
| ПРИЛОЖЕНИЕ В (ОБЯЗАТЕЛЬНОЕ) ЭЛЕКТРОННЫЙ ШТУРВАЛ | 85 |
| В.1 НАЗНАЧЕНИЕ ЭЛЕКТРОННОГО ШТУРВАЛА | 85 |
| В.2 ЭЛЕКТРОННЫЙ ШТУРВАЛ WSA NC110-75A | 85 |
| В.2.1 <i>Технические характеристики</i> | 85 |
| В.2.2 <i>Схема выходной цепи</i> | 86 |
| В.2.3 <i>Конструкция штурвала</i> | 86 |

| | | |
|--|---|------------|
| В.3 | ЭЛЕКТРОННЫЙ ШТУРВАЛ WSB NC310-75A | 88 |
| В.3.1 | Технические характеристики | 88 |
| В.3.2 | Схема выходной цепи | 88 |
| В.3.3 | Конструкция штурвала | 89 |
| В.4 | ПОДКЛЮЧЕНИЕ ШТУРВАЛА К УЧПУ | 90 |
| ПРИЛОЖЕНИЕ Г (ОБЯЗАТЕЛЬНОЕ) ВНЕШНИЕ МОДУЛИ ВХОДОВ/ВЫХОДОВ | | 93 |
| Г.1 | НАЗНАЧЕНИЕ ВНЕШНИХ МОДУЛЕЙ ВХОДОВ/ВЫХОДОВ | 93 |
| Г.2 | ТЕХНИЧЕСКИЕ ХАРАКТЕРИСТИКИ ВНЕШНИХ МОДУЛЕЙ ВХОДОВ/ВЫХОДОВ | 93 |
| Г.3 | МОДУЛЬ ИНДИКАЦИИ ВХОДОВ (40) NC201-402 | 94 |
| Г.4 | МОДУЛЬ ИНДИКАЦИИ ВХОДОВ (32) NC210-402 | 97 |
| Г.5 | МОДУЛЬ ВЫХОДОВ С РЕЛЕЙНОЙ КОММУТАЦИЕЙ И ИНДИКАЦИЕЙ (24) NC210-401 | 100 |
| ПРИЛОЖЕНИЕ Д (ОБЯЗАТЕЛЬНОЕ) ВЫНОСНОЙ СТАНОЧНЫЙ ПУЛЬТ | | 102 |
| Д.1 | НАЗНАЧЕНИЕ ВЫНОСНОГО СТАНОЧНОГО ПУЛЬТА | 102 |
| Д.2 | ВЫНОСНОЙ СТАНОЧНЫЙ ПУЛЬТ NC110-78В | 102 |
| Д.2.1 | Электрическая схема ВСП NC110-78В | 102 |
| Д.2.2 | Конструкция ВСП NC110-78В | 106 |
| ПРИЛОЖЕНИЕ Е (СПРАВОЧНОЕ) СХЕМА ПОДКЛЮЧЕНИЯ УЧПУ | | 110 |

ВВЕДЕНИЕ

ВНИМАНИЕ! ДАННОЕ РУКОВОДСТВО ПО ЭКСПЛУАТАЦИИ (РЭ NC-202 В.3.7.0) РАСПРОСТРАНЯЕТСЯ ТОЛЬКО НА УЧПУ NC-202 С ЗАВОДСКИМИ НОМЕРАМИ №№18J202XXXXX, где X – любая десятичная цифра от 0 до 9.

Настоящее руководство по эксплуатации (РЭ NC-202 В3.7.0) содержит сведения о конструкции, составе и технических характеристиках устройства числового программного управления NC-202 (далее – УЧПУ) и его составных частей. РЭ предназначено обслуживающему персоналу для изучения состава и функционирования УЧПУ, а также для его правильной и безопасной эксплуатации в течение всего срока службы.

Кроме данного документа обслуживающему персоналу необходимо ознакомиться с эксплуатационными документами, поставляемыми с УЧПУ, которые указаны в п.3.4.

В РЭ приняты следующие обозначения и сокращения:

- БП блок питания;
- БУ блок управления;
- Вх./вых. входы/выходы;
- ДОС датчик обратной связи;
- ЗУ запоминающее устройство;
- НЗК нормально-замкнутый контакт;
- НРК нормально-разомкнутый контакт;
- ОЗУ оперативное запоминающее устройство;
- ПК персональный компьютер;
- ПЛ программа логики объекта управления;
- ПО пульт оператора;
- ПрО программное обеспечение;
- СП станочный пульт;
- УП управляющая программа;
- УЧПУ устройство числового программного управления;
- ЦАП цифровой аналоговый преобразователь;
- ЦИП цифровой импульсный преобразователь;
- ШД шаговый двигатель;

- АС переменный ток;
- COM последовательный канал передачи данных;
- CPU центральный процессор;
- DC постоянный ток;
- DOC Disk-On-Chip – ЗУ типа Flash Disk;
- DOM Disk-On-Module – ЗУ типа Flash Disk;
- DOS дисковая операционная система;
- DRAM динамическое ОЗУ;
- FDD дисковод гибкого диска;
- Flash disk твёрдотельный диск;
- HDD дисковод жёсткого диска;

- LAN локальная сеть;
- LCD жидкокристаллический (ЖК) дисплей;
- NMI немаскируемое прерывание – аппаратная ошибка, блокирующая работу УЧПУ;
- PLC программируемый логический контроллер;
- SPEPN сигнал/реле готовности УЧПУ;
- SWE ошибка, блокирующая работу УЧПУ, которая выявляется программой;
- TFT тонкоплёночный транзисторный монитор;
- TO TIME OUT (ТАЙМ-АУТ);
- USB универсальный последовательный канал;
- VGA видео графический адаптер;
- WD WATCH DOG (ОШИБКА ОЖИДАНИЯ) .

1 ОБЩИЕ УКАЗАНИЯ

1.1 Устройство числового программного управления NC-202 применяется в машиностроении, станкостроении, металлообрабатывающей, деревообрабатывающей и в других отраслях промышленности.

1.1.1 УЧПУ используют как комплектующее изделие при создании комплексов «устройство – объект управления», например, технологических комплексов, установок, высокоавтоматизированных станков и обрабатывающих центров таких групп, как фрезерно-сверлильно-расточные, токарно-карусельно-револьверные, газоплазменные, лазерные, деревообрабатывающие и т. д.

1.1.2 По уровню излучаемых промышленных радиопомех УЧПУ по ГОСТ 30805.22-2013 (CISPR 22:2006) относится к оборудованию класса А.

1.1.3 Обозначение УЧПУ при заказе потребителем или запись его в документации другой продукции, в которой оно может быть применено, должно иметь вид:

«Устройство числового программного управления NC-202 ТУ 4061-014-47985865-2015»,

где:

- NC** – буквенное обозначение, принятое на предприятии-изготовителе;
- 202** – серия устройства.

1.2 УЧПУ должно эксплуатироваться в закрытых помещениях с соблюдением следующих требований к условиям эксплуатации:

а) режим работы:

- температура окружающей среды от 5 до 40°C*;
- относительная влажность воздуха от 40 до 80%** при 25°C;

б) режим хранения:

- температура окружающей среды от 5 до 50°C;
- относительная влажность воздуха не более 80% при 25°C.

Примечания

1 *Верхнее значение температуры окружающего воздуха для УЧПУ, встраиваемых в другое оборудование, содержащее источники тепла, следует устанавливать с учётом перегрева. Значение температуры перегрева следует выбирать из ряда: 5, 10, 15, 20.

2 Температура воздуха внутри УЧПУ не должна более чем на 20°C превышать температуру окружающего воздуха, подаваемого для его охлаждения, при этом температура внутри УЧПУ не должна быть выше 60°C.

3 **Для УЧПУ, предназначенных для эксплуатации в неотапливаемых помещениях, значения повышенной относительной влажности окружающего воздуха устанавливаются 98% при 25°C.

1.3 В зоне эксплуатации УЧПУ должны быть приняты меры, исключающие попадание на внешние поверхности и внутрь УЧПУ пыли, влаги, масла, стружки, охлаждающей жидкости, паров и газов в концентрации

ях, повреждающих металл и изоляцию, в том числе, во время технического обслуживания.

1.4 Вибрация в рабочей зоне производственного помещения, действующая на УЧПУ вдоль его вертикальной оси, не должна иметь частоту выше 25 Гц и амплитуду перемещения более 0,1 мм.

1.5 Питание УЧПУ должно осуществляться однофазным напряжением переменного тока $\sim 220 +22/-33$ В, частотой 50 ± 1 Гц.

1.6 Подключение УЧПУ к промышленной сети должно производиться только через развязывающий трансформатор мощностью не менее 300 ВА.

1.7 ВНИМАНИЕ! УЧПУ NC-202 НЕ ИМЕЕТ СЕТЕВОГО ВЫКЛЮЧАТЕЛЯ. РАЗРАБОТЧИКУ СИСТЕМЫ НЕОБХОДИМО ПРЕДУСМОТРЕТЬ В СОСТАВЕ ЭЛЕКТРООБОРУДОВАНИЯ СИСТЕМЫ СЕТЕВОЙ ВЫКЛЮЧАТЕЛЬ ДЛЯ УЧПУ NC-202.

1.8 ВНИМАНИЕ! УЧПУ NC-202 В СВОЁМ СОСТАВЕ НЕ ИМЕЕТ АВАРИЙНОГО ВЫКЛЮЧАТЕЛЯ. КОМПЛЕКТ АВАРИЙНОГО ВЫКЛЮЧАТЕЛЯ ВХОДИТ В КОМПЛЕКТ ПОСТАВКИ УЧПУ. РАЗРАБОТЧИКУ СИСТЕМЫ НЕОБХОДИМО САМОСТОЯТЕЛЬНО ПРОИЗВЕСТИ УСТАНОВКУ АВАРИЙНОГО ВЫКЛЮЧАТЕЛЯ В ЦЕПИ ЗАЩИТЫ ЭЛЕКТРООБОРУДОВАНИЯ СИСТЕМЫ.

1.9 Подводка питающей сети к УЧПУ должна быть проведена с соблюдением требований по защите её от электромагнитных помех, прерываний и провалов напряжения в соответствии с ГОСТ 26642 «Устройства числового программного управления для металлообрабатывающего оборудования. Внешние связи со станками».

Не следует подключать к этой сети энергетические системы, работа которых может вызвать нарушения в работе данной сети по допустимым уровням значений питающего напряжения, уровню и спектру помех, длительности прерываний и провалов питающего напряжения.

2 ТЕХНИЧЕСКИЕ ХАРАКТЕРИСТИКИ УЧПУ

- | | | |
|------|---|--|
| 2.1 | Число управляемых координат | - 4 (со шпинделем) |
| 2.2 | Число каналов ЦИП | - 3 |
| 2.3 | Число каналов фотоэлектрического датчика перемещений (энкодера) | - 3 |
| 2.4 | Число каналов ЦАП (16 разрядов) | - 1 |
| 2.5 | Число каналов электронного штурвала | - 1 |
| 2.6 | Число дискретных каналов вх./вых. | - 48/32 |
| 2.7 | Ёмкость памяти: | |
| | - ОЗУ (память УЧПУ + буфер кадра) | - SDRAM: 582MB |
| | - ЗУ | - Flash Disk: DOM: 500MB |
| 2.8 | Дисплей: | |
| | - цветной, ЖК, с плоским экраном | - TFT 10.4" |
| | - разрешающая способность | - 640x480 |
| | - буфер кадра (видеопамять) | - 8MB (в составе ОЗУ) |
| | - интерфейс | - LCD 24bit |
| 2.9 | Клавиатура: | |
| | - клавиатура УЧПУ | - 81 клавиша |
| | - интерфейс | - KB |
| 2.10 | Интерфейс расширения | - PC/104 (ISA) |
| 2.11 | Интерфейсы внешних устройств ввода/вывода: | |
| | - интерфейс последовательный | - COM1: RS232/422/485 COM2/3: RS232 |
| | - интерфейс LAN | - Ethernet: 10/100 Мбит/с |
| | - интерфейс USB | - 6 портов USB (спецификация 2.0) |
| | - интерфейс VGA | - внешний CRT монитор |
| 2.12 | Номинальное напряжение питания | - 220В/50Гц |
| 2.13 | Потребляемая мощность (без периферии) | - 60ВА, не более |
| 2.14 | Потребляемый ток (без периферии) | - 250мА, не более |
| 2.15 | Степень защиты оболочкой: | |
| | - лицевая панель | - IP54 |
| | - корпус | - IP20 |
| 2.16 | Габаритные размеры | - 438x328x174мм |
| 2.17 | Масса | - 8,8кг, не более |
| 2.18 | Характеристики Про приведены в документе «Руководство программиста МС/ТС» | |

3 СОСТАВ УЧПУ

3.1 Структурная схема УЧПУ

3.1.1 УЧПУ является программно управляемым устройством, имеет аппаратную и программную части. Структурная схема УЧПУ представлена на рисунке 3.1. Структура УЧПУ включает БУ, ПО и БП. Связь между структурными частями УЧПУ и сборочными единицами, а также краткая характеристика сборочных единиц представлена в таблице 3.1.

3.1.2 БУ управляет работой УЧПУ и внешнего подключаемого оборудования. Ядром БУ является плата **CPU**. Взаимодействие плат **CPU** и **ECDP I/O** в БУ обеспечивают сигналы внешней локальной шины процессора **ISA BUS 16**. Контроллер периферии, который расположен в плате **ECDP I/O**, управляет всеми каналами связи с объектом управления. Через каналы платы **ECDP I/O** осуществляется управление периферийным оборудованием:

- шаговыми двигателями с импульсным входом без обратной связи или цифровыми сервоприводами с импульсным входом и обратной связью;
- преобразователями перемещений фотоэлектрического типа (энкодерами) в качестве ДОС (напряжение питания +5В, выходной сигнал - прямоугольные импульсы TTL);
- следящим электроприводом с аналоговым входным напряжением +10В для управления шпинделем;
- электронным штурвалом фотоэлектрического типа (напряжение питания +5В, выходной сигнал - прямоугольные импульсы TTL).

По каналам входа/выхода плата **ECDP I/O** обеспечивает двустороннюю связь (опрос/управляющее воздействие) между УЧПУ и электрооборудованием управляемого объекта. Обмен информацией происходит под управлением ПрО.

Управление дополнительными устройствами ввода/вывода производится платой **CPU** через интерфейсы внешних устройств: **RS-232 (COM1)**, **FDD**, **LAN**, **USB**, **VGA**.

3.1.3 ПО обеспечивает выполнение всех функций управления и контроля в системе «ОПЕРАТОР-УЧПУ-ОБЪЕКТ УПРАВЛЕНИЯ». Структура ПО включает блок дисплея, блок клавиатуры, плату переключателей, плату индикации, сетевой и аварийный выключатель. Управление дисплеем производится **CPU** через интерфейс **LCD 24bit** по внутреннему кабелю. Управление клавиатурой осуществляется **CPU** по внутреннему кабелю через интерфейс клавиатуры **EXT_KB**. Управление платой переключателей производится контроллером периферии.

3.1.4 БП обеспечивает УЧПУ необходимым набором питающих напряжений. Питание от БП поступает в плату **ECDP I/O**, а из неё через промежуточные разъёмы подаётся на составные части УЧПУ.

3.1.5 Связь УЧПУ с объектом управления и внешними устройствами ввода/вывода осуществляется через внешние разъёмы. Перечень внешних разъёмов УЧПУ, их месторасположение, обозначение и назначение указаны в таблице 3.2.

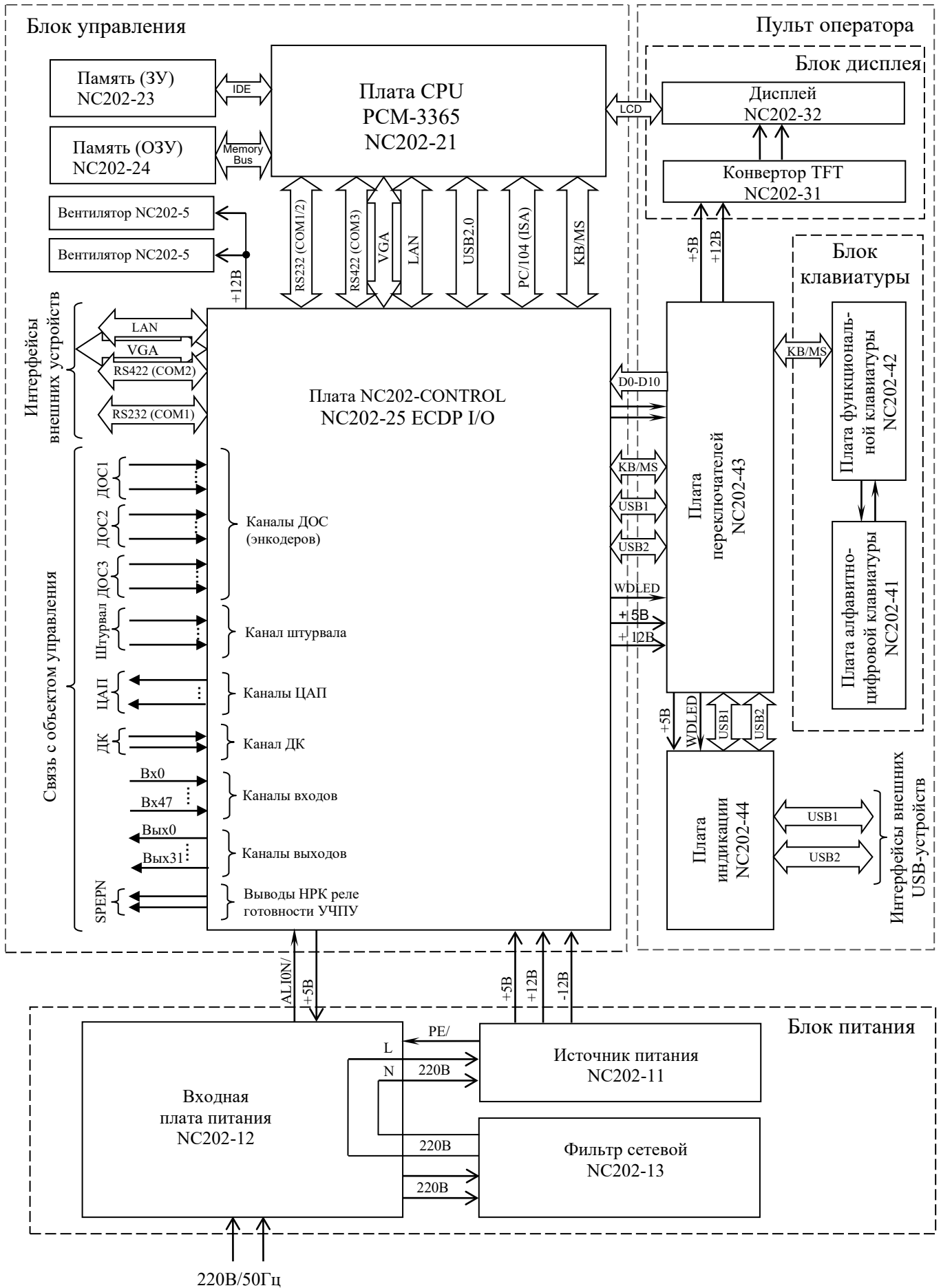



Рисунок 3.1 - Структурная схема УЧПУ NC-202

Таблица 3.1 – Состав УЧПУ

| Структурная часть учпу | Сборочные единицы | | |
|------------------------|---|--|---|
| | наименование | обозначение | краткая характеристика |
| Блок питания (БП) | Источник питания HF60W-TL-A | NC202-11 | Выходное напряжение: +5В, 8А (регулируемое $\pm 0,25В$); +12В, 3А (нерегулируемое); -12В, 1А (нерегулируемое). |
| | Входная плата питания | NC202-14 | Сетевой разъем «AC220V»; входное напряжение ~220В/50Гц, предохранитель - 3А. |
| | Фильтр | NC202-13 | FT 1200-3 ~250В/3А, 50/60Гц |
| Блок управления (БУ) | Плата CPU (PCM-3365) | NC202-21 | CPU: Intel ULV Celeron 400MHz; шины: ISA BUS, PC-104; интерфейсы: EXT_KB, LCD, FDD, RS-232 (COM1), Ethernet, USB. |
| | Память (ЗУ) | NC202-23 | Flash Disk: DOM 256MB |
| | Память (ОЗУ) | NC202-24 | SDRAM SODIMMx1:64MB (56MB+8MB буфер кад-ра) |
| | Плата CONTROL ECDP I/O | NC202-25 | Контроллер периферии. Канал энкодера - 3; канал ЦИП - 3; канал ЦАП 14 разр. - 1; канал штурвала - 1; канал дискретных входов 12mA/24В - 48; канал дискретных выходов 50mA/24В - 32. Разъемы: «32IN», «16IN», «24OUT», «8OUT», «RS422», «RS232», энкодеры - «Encode1»-«Encode3», штурвал - «  », Разъем «SPEPN» (выводы НРК реле готовности УЧПУ), «LAN», «D/D», «VGA». |
| Пульт оператора (ПО) | Блок дисплея | - | Преобразователь напряжение +12В/550В (среднеквадратическое значение) для катодных ламп дисплея. |
| | Конвертор TFT | NC202-31 | Цветной, жидкокристаллический с плоским экраном - TFT 10.4", 640x480 (NLB104SV01L-01). |
| | Дисплей | NC202-32 | Клавиатура кнопочная герметизированная с тактильным эффектом: 81 клавиша. |
| | Блок клавиатуры | - | 36 алфавитно-цифровых, 28 специальных кнопок. |
| | Плата алфавитно-цифровой клавиатуры (АЦК) | NC202-41 | Контроллер клавиатуры. 15 функциональных и 2 специальные кнопки. |
| | Плата функциональной клавиатуры (ФК) | NC202-42 | Четыре переключателя: «F», «S», «JOG», «MDI, ..., RESET»; две кнопки с индикацией: «1» (ПУСК), «0» (СТОП). |
| Плата переключателей | NC202-43 | Индикатор включения питания УЧПУ «DC», индикатор останова по ошибке «ER». Разъемы каналов USB: «USB1», «USB2». | |
| Плата индикации | NC202-44 | Питание +12В | |
| - | Вентилятор | NC202-5 | |
| Корпус | Кожух | NC202-6 | } Габаритные размеры: 432x322x107мм Обеспечивает герметизацию клавиатуры ПО. |
| | Панель лицевая | NC202-7 | |
| | Плѐнка клавиатуры | NC202-71 | |
| | Пленка станочной консоли | NC202-72 | |

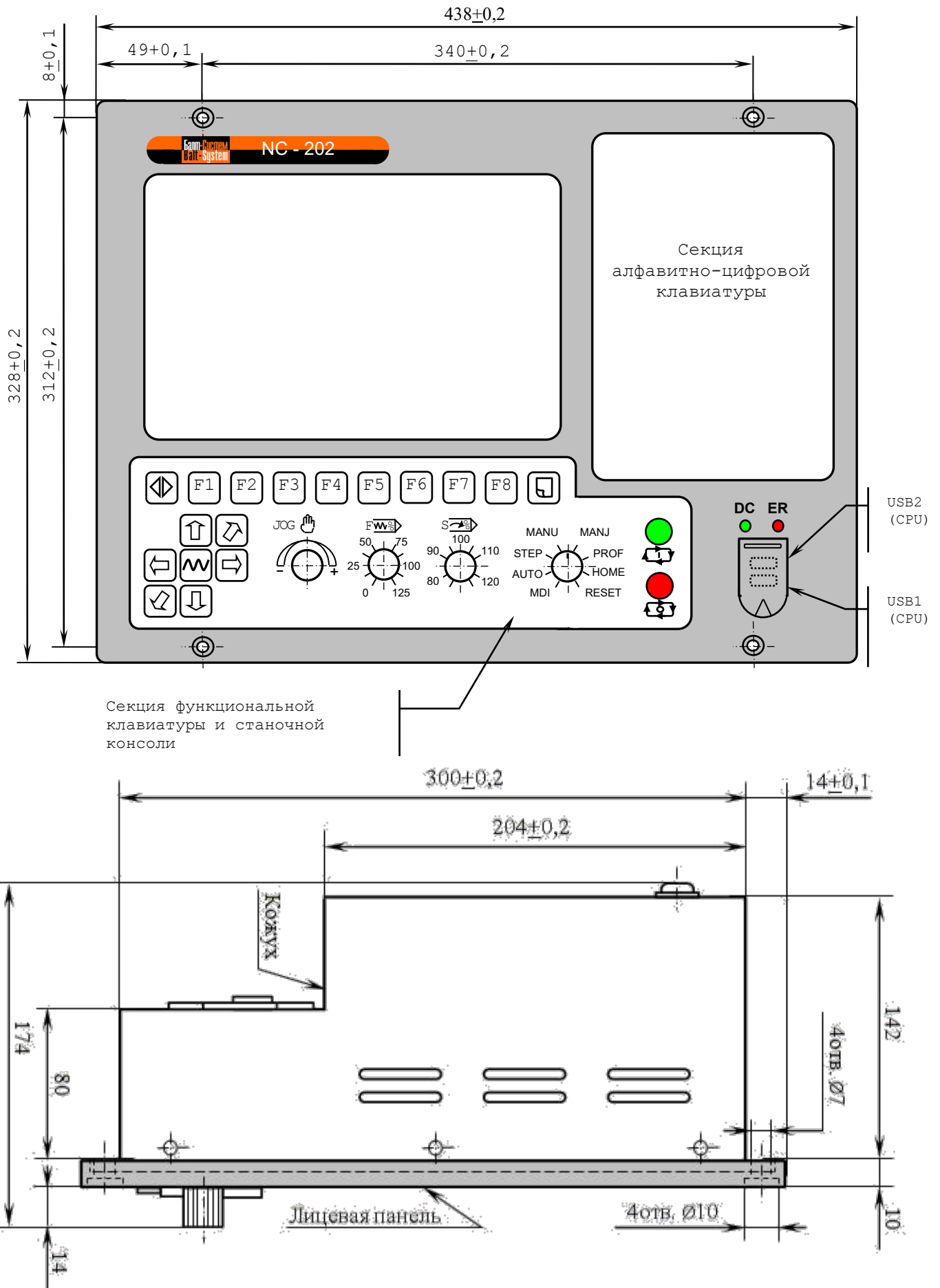


Рисунок 3.2 – Основные размеры УЧПУ NC-202 (основной вид и вид сбоку)

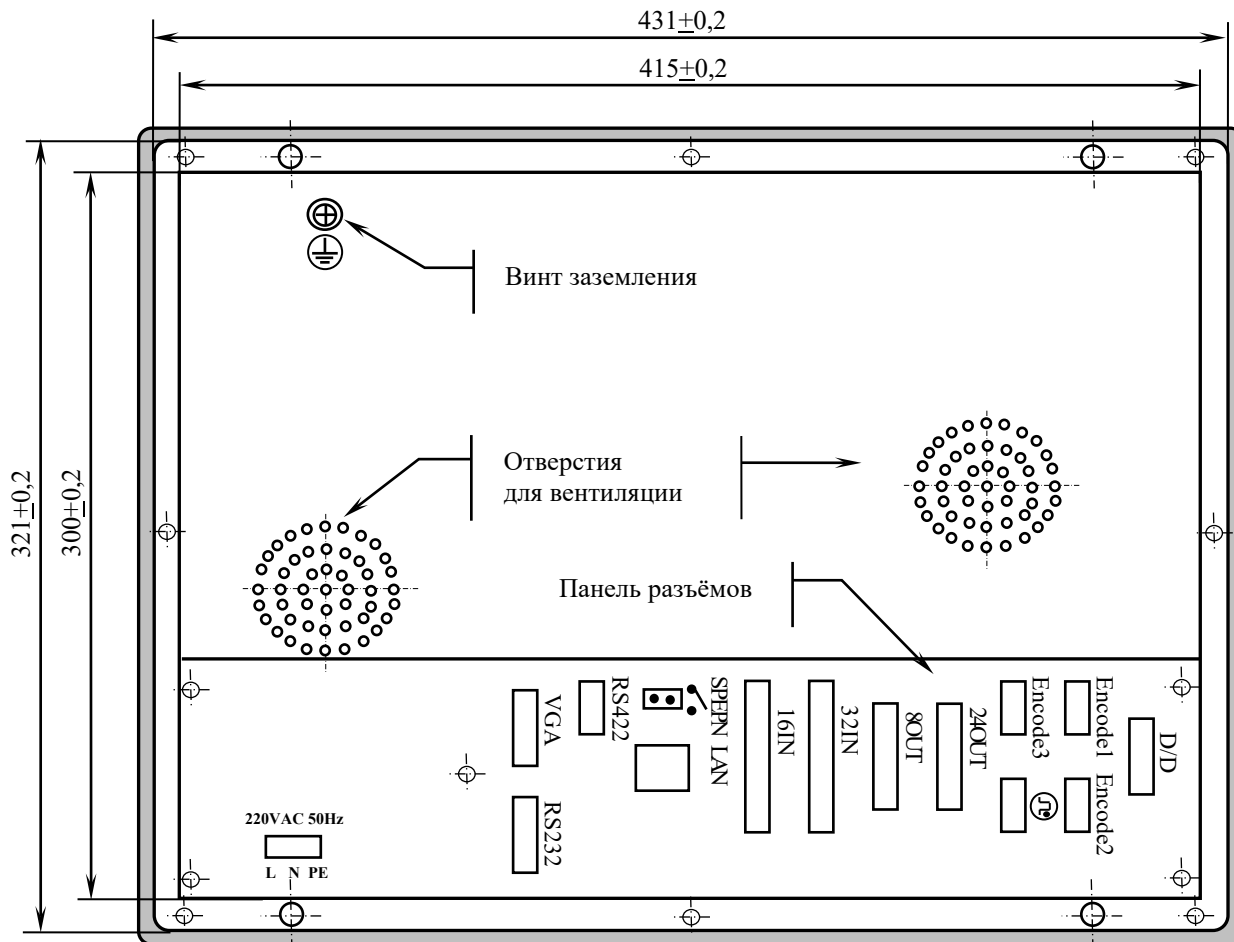


Рисунок 3.3 - Основные размеры УЧПУ NC-202 (вид сзади)

Таблица 3.2 - Внешние разъемы УЧПУ

| Обозначение и тип разъема | Количество контактов | Количество разъемов | Назначение |
|--|----------------------|---------------------|---|
| RS232 вилка DB 9-M | 9 | 1 | Интерфейс RS232 (COM2) |
| RS422 вилка DB 15-M | 15 | 1 | Интерфейс RS422 (COM1) (получен преобразованием интерфейса RS232 (COM1)) |
| LAN розетка RJ-45 | 8 | 1 | Локальная сеть (Ethernet) |
| Encode1 розетка DB 9-F Encode2 розетка DB 9-F Encode3 розетка DB 9-F | 9 | 3 | Каналы энкодеров (номер энкодера соответствует номеру канала) |
|  розетка DB 9-F | 9 | 1 | Канал штурвала |
| D/D розетка DB 15-F | 26 | 1 | Трехканальный импульсный выходной разъем, 1-канальный выходной разъем D/A и входной разъем шупа |
| 32IN, 16IN вилка DB 37-M | 37 | 2 | Каналы дискретных входов |
| 24OUT, 8OUT розетка DB 25-F | 25 | 2 | Каналы дискретных выходов |
| 220VAC 50Hz Phoenix Contact вилка MSTB 2,5/3-GF-5,08 | 3 | 1 | Сетевое питание 220В/50Гц |
| SPEPN Phoenix Contact вилка MSTB 2,5/2-G-5,08 | 2 | 1 | Выводы НРК реле готовности УЧПУ |
| Ниша на лицевой панели: розетка USB-A-4G (нижняя) розетка USB-A-4G (верхняя) | 4 4 | 1 1 | Работа в режиме УЧПУ: канал USB1 (порт USB1) канал USB2 (порт USB2) |
| VGA | 15 | 1 | Стандартный разъем VGA |

3.2 Конструкция УЧПУ

3.2.1 Конструктивно УЧПУ представляет собой моноблок встраиваемого исполнения, в котором соединены вместе ПО, БУ и БП. Корпус УЧПУ состоит из лицевой панели и кожуха. По периметру лицевой панели УЧПУ предусмотрены пазы для крепления моноблока в шкаф или в оборудование объекта управления. Основные габаритные и установочные размеры УЧПУ указаны на рисунке 3.2.

Вид задней панели УЧПУ представлен на рисунке 3.3. Обозначение, характеристики и назначение внешних разъёмов УЧПУ приведены в таблице 3.2.

3.2.2 ПО включает блок дисплея, блок клавиатуры, плату индикации, сетевой и аварийный выключатели, которые устанавливаются на внутреннюю поверхность лицевой панели. Через отверстия в лицевой панели элементы управления ПО выводятся на её внешнюю поверхность. Таким образом, внешняя поверхность лицевой панели УЧПУ представляет собой ПО. Элементы ПО на лицевой панели УЧПУ располагаются в трёх секциях:

- секции дисплея;
- секции алфавитно-цифровой клавиатуры;
- секции функциональной клавиатуры и станочной консоли.

3.2.3 Металлический экран, установленный позади дисплея, крепится к внутренней стороне лицевой панели. Экран является основанием, на которое крепятся составные части БУ. Состав БУ приведён в таблице 3.1. Высоту установки экрана и плат БУ задают столбики, на которые они крепятся. Плата **CPU** NC202-21 соединяется с платой NC202-25 через плату шины **ISA BUS**. БУ имеет панель выходных разъёмов, на которую через промежуточные платы выведены разъёмы УЧПУ для связи с управляемым оборудованием и с внешними устройствами ввода/вывода.

Электрические связи между составными частями УЧПУ обеспечиваются внутренними кабелями.

3.2.4 БП устанавливается в отдельный металлический отсек, который крепится на внутреннюю сторону лицевой панели винтами. Металлические стенки отсека выполняют функцию защитного экрана.

3.2.5 Съёмный кожух закрывает всю конструкцию с боков и сзади. Крепление кожуха к внутренней стороне лицевой панели производится винтами. Кожух имеет прорезь для панели выходных разъёмов. Внутри кожуха на уровне БУ установлен вентилятор. На внешней стороне кожуха внизу установлен винт заземления.

3.3 Программное обеспечение УЧПУ

3.3.1 Управление оборудованием системы обеспечивает УП, которая составляется программистом-технологом. Правила и методы составления УП изложены либо в документе «Руководство программиста ТС» для токарного варианта оборудования, либо в документе «Руководство программиста МС» для фрезерного варианта. Вариант документа «Руководство программиста» подлежит согласованию с изготовителем при оформлении заказа.

3.3.2 Настройка УЧПУ на конкретное оборудование системы происходит в результате характеристики системы. Характеризация заключается в создании и записи файлов, содержащих параметры и характеристики аппаратных и программных модулей, которые полностью определяют конфигурацию УЧПУ конкретного пользователя. Эти файлы содержат информацию, необходимую для функционирования ПрО, управляющего работой оборудования. Создание файлов характеристики приведено в документе «Руководство по характеристике».

3.3.3 Завершающим этапом подготовки УЧПУ к работе является создание ПЛ, которая представляет собой программу управления вспомогательными механизмами конкретного оборудования.

Составление ПЛ требует знания базового программного интерфейса **PLC** и его языка. Язык **PLC** является частью базового ПрО УЧПУ. Базовый интерфейс **PLC** является программным интерфейсом и обеспечивает выполнение протокола связи базового ПрО УЧПУ с ПЛ, причём ПЛ является персональной для каждого объекта управления.

Назначение программного интерфейса **PLC**:

- 1) инициализация сигналов включения/выключения управляемого оборудования;
- 2) выполнение протоколов обмена:

БАЗОВОЕ ПрО ↔ ПЛ ↔ УПРАВЛЯЕМОЕ ОБОРУДОВАНИЕ

- 3) обработка сигналов протокола, который определяет выполнение различных режимов работы УЧПУ;
- 4) обеспечение работы устройств безопасности управляемого оборудования;
- 5) выполнение вспомогательных функций.

ПЛ разрабатывается с помощью языка **PLC**. Описание интерфейса **PLC**, его язык, методы составления, отладки, компилирования и активизации ПЛ приведены в документе «Программирование интерфейса PLC». Создание ПЛ не входит в обязанность разработчика УЧПУ. Пользователю УЧПУ предоставляется возможность самостоятельно разрабатывать ПЛ в соответствии с указанным документом.

3.3.4 ПрО УЧПУ имеет варианты исполнения. Кодирование версии ПрО приведено в документе «Руководство по характеристике». Версия ПрО подлежит согласованию с изготовителем при оформлении заказа.

Базовое программное обеспечение УЧПУ до версии **3.60.P** имеет 16 разрядную систему, совместимую с операционной системой **MS DOS**. Версия ПрО **3.60.P** и все последующие версии имеют 32 разрядную операционную систему реального времени **RTOS-32**, позволяющую расширить возможности ПрО; например, применять визуальное программирование для создания и редактирования УП, а также применить трёхмерную графику при выводе изображений на экран дисплея. Необходимое требование для использования трёхмерной графики в УЧПУ: ёмкость ОЗУ должна быть не менее 16МВ.

При установке базового ПрО в УЧПУ производится его программная регистрация. Надёжная совместная работа аппаратных и программных средств УЧПУ возможна только с версией ПрО, согласованной потребителем при заказе и поставляемой с ним.

ЗАПРЕЩАЕТСЯ УСТАНОВЛИВАТЬ НЕЛИЦЕНЗИОННОЕ ПРОГРАММНОЕ ОБЕСПЕЧЕНИЕ, А ТАКЖЕ ПРОГРАММНОЕ ОБЕСПЕЧЕНИЕ, НЕ ОТНОСЯЩЕЕСЯ К УЧПУ.

3.3.5 В состав ПрО УЧПУ входят два редактора: основной редактор и редактор визуального программирования. Правила эксплуатации ПрО УЧПУ изложены в документе «Руководство оператора». Документ состоит из двух частей, каждая часть печатается отдельной книгой. В первой части документа изложены правила работы с основным редактором ПрО УЧПУ, а во второй части документа приведены правила работы с редактором визуального программирования, который используется для создания и редактирования УП УЧПУ.

3.4 Комплект поставки УЧПУ

3.4.1 Комплект поставки УЧПУ соответствует разделу 4 Формуляра. Обязательный комплект поставки включает УЧПУ с установленной версией ПрО, комплект монтажных деталей, комплект эксплуатационной документации и **USB-FlashDisk 128MB** с резервной копией версии ПрО.

3.4.2 Комплект эксплуатационной документации включает:

- Руководство по эксплуатации;
- Формуляр;
- Руководство оператора;
- Руководство оператора, часть 2. Визуальное программирование;
- Руководство программиста МС/ТС;
- Руководство по характеристике;
- Программирование интерфейса PLC;

3.4.3 Комплект монтажных деталей содержит ответные части выходных разъемов УЧПУ, указанных в таблице 3.2. Разъемы используют для изготовления кабелей связи с объектом управления. Перечень поставляемых разъемов приведен в таблице 3.3.

Таблица 3.3 – Комплект поставляемых монтажных деталей

| Наименование | Кол. | Назначение |
|-----------------------------|------|------------------------------|
| Розетка DB 9-F, корпус H9 | 1 | Кабель RS-232 |
| Вилка DB 9-M, корпус H9 | 1 | Кабель штурвала |
| Вилка DB 9-M, корпус H9 | 3 | Кабель ДПС |
| Розетка DB 15-F, корпус H15 | 1 | Кабель входов |
| Вилка DB 25-M, корпус H25 | 1 | Кабель выходов |
| Розетка DB 37-F, корпус H37 | 1 | Кабель входов |
| Вилка DBH 26-M, корпус H15 | 1 | Кабель ЦИП и ЦАП |
| Розетка MSTB 2.5/3-STF-5.08 | 1 | Кабель к разъему «AC220V» |
| Розетка MSTB 2.5/4-ST-5.08 | 1 | Кабель к разъему «ESTOP» |
| Розетка MSTB 2.5/4-ST-5.08 | 1 | Кабель к разъему «SPEPN KEY» |

При заказе кабелей в фирме-изготовителе УЧПУ разъемы изымаются из комплекта монтажных деталей и устанавливаются на кабели.

В обязательный комплект поставки входят готовые кабели:

- кабель **FDD**, длиной 0,55 м;
- кабель **USB**, длиной 0,45 м.

3.4.4 Резервная копия версии ПрО на **USB-FlashDisk** содержит загрузочный файл и архивные файлы ПрО. Она служит для восстановления ПрО на **FlashDisk (DOM)** УЧПУ в случае потери системных файлов.

Процедура восстановления Про УЧПУ с **USB-FlashDisk** приведена в документе «Руководство по характеристикам».

3.4.5 По требованию заказчика УЧПУ может комплектоваться дополнительными модулями, перечень которых приведён в таблице 3.4.

Таблица 3.4 – Дополнительное оборудование, поставляемое по заказу

| Обозначение модуля | Наименование модуля | Количество |
|--------------------|--|------------|
| | <u>Внешние модули входов/выходов</u> | |
| NC201M-402 | Модуль индикации входов (40): входные каналы - 40 | 1 |
| NC210-401 | Модуль выходов с релейной коммутацией и индикацией (24): выходные каналы - 24 | 1 |
| NC210-402 | Модуль индикации входов (32): входные каналы - 32 | 1/2 |
| | | |
| | <u>Дополнительное оборудование</u> | |
| NC110-75A | Электронный штурвал WSA | 1/2 |
| NC310-75A | Электронный штурвал WSB | 1/2 |
| NC110-78B | Выносной станочный пульт | 1 |
| | | |

4 БЛОК ПИТАНИЯ

4.1 Технические характеристики блока питания

4.1.1 Входные характеристики:

- диапазон входного напряжения: ~ (187–242) В
- частота входного напряжения: 49–51 Гц

4.1.2 Выходные характеристики:

- выходное напряжение:

| | |
|-----------------|------------------|
| регулируемое | +5,00±0,25 В; 8А |
| не регулируемое | +12,00 В; 3А |
| не регулируемое | -12,00 В; 1А |
- выходная мощность: 130 Вт, не более

4.2 Назначение и состав блока питания

4.2.1 БП обеспечивает УЧПУ набором питающих напряжений: +5В, +12В, -12В. Состав БП приведён в таблице 3.1. Схема соединений блока питания представлена на рисунке 4.1.

4.2.2 В БП установлен источник питания NC202-11 **HF60W-TL-A 0,9A**. Источник питания формирует модулированный импульсный сигнал **PE/**, который используется в схеме контроля питания.

Напряжение от источника питания NC202-11 поступает в БУ на плату **ECDP I/O NC202-25 (J28)**. Через переходные разъёмы платы **ECDP I/O** питание поступает на все составные части УЧПУ, а также на внешние разъёмы для питания внешнего оборудования. В плату **CPU NC202-21** питание +5В, +12В, -12В поступает через разъём шины **PC-104 ISA (J1)**. Для питания вентилятора подаётся напряжение +12В (**J18**). В ПО для питания блока клавиатуры и блока дисплея подаётся напряжение +5В, +12В (**J8**). Напряжение +5В (**J9**) подаётся на входную плату питания NC202-14 (**J2**) в схему контроля питания.

Питание +5В через разъёмы **J3, J4, J5** платы **ECDP I/O («Encode1»-«Encode3»)** подаётся на энкодеры, через разъём **J6 («Ⓜ»)** – на штурвал, через разъём **J10** – на внешние устройства ввода/вывода, подключаемые к каналам **USB1** и **USB2 (J2)**.

4.2.3 Фильтр **DZFT 1200-3 NC202-13 (250В/3А, 50/60Гц)** в первичной цепи служит для подавления сетевых помех на входе УЧПУ.

4.2.4 Входная плата питания NC202-14.

4.2.4.1 На плате NC202-14 установлен разъём сетевого питания **J1**, который имеет маркировку «**220VAC 50Hz**» на панели разъёмов УЧПУ. Первичная цепь УЧПУ защищена от токов перегрузки и короткого замыкания предохранителем **F1 (3А/250В)**. Предохранитель установлен в цепь фазного провода **L** первичной цепи.

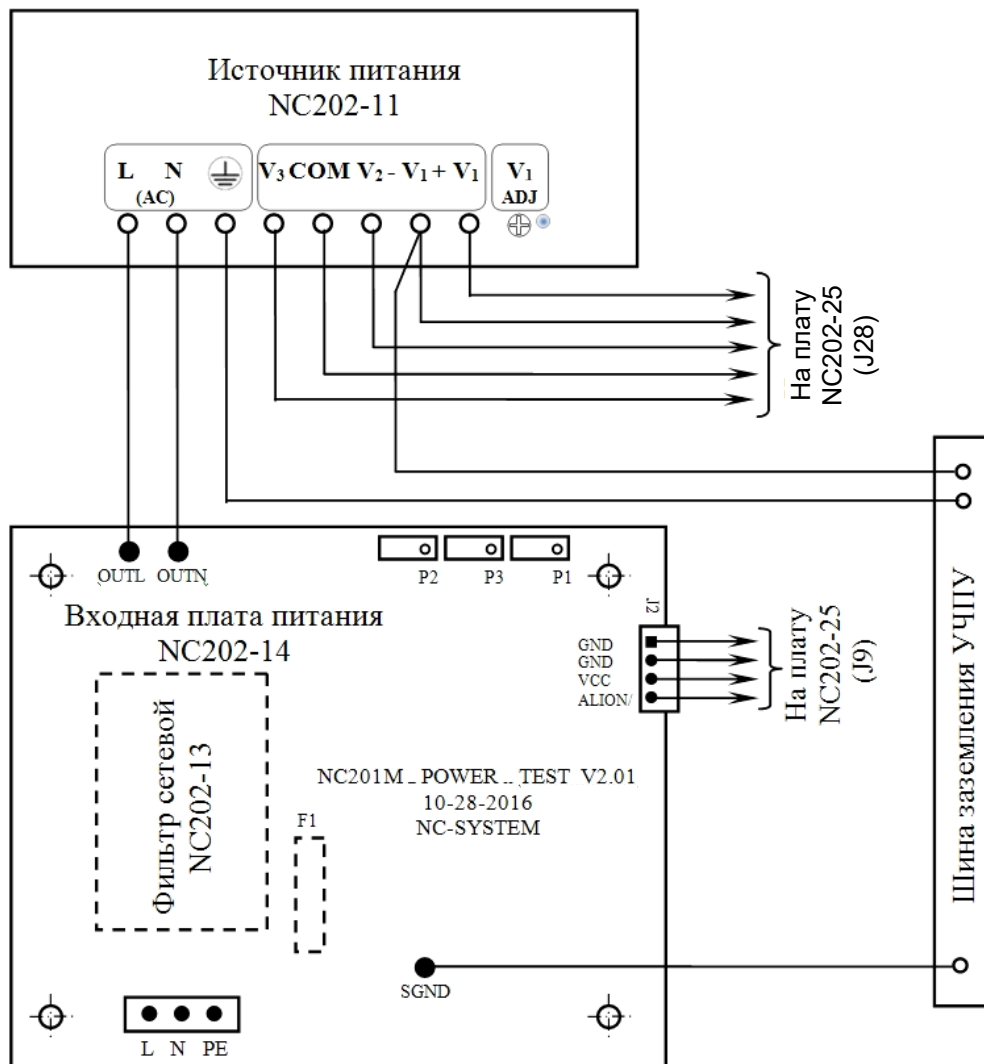


Рисунок 4.1 – Схема соединений блока питания

4.2.4.2 Плата имеет схему контроля питания, которая производит контроль напряжений источника питания NC202-11. Вторичное напряжение +5В и модулированный импульсный сигнал **PE/** (амплитудой 5В) от источника питания используются для формирования сигнала аварии источника питания **ALION/**, который через разъем **J2** поступает в БУ на плату **ECDP I/O (J9)**. Через этот же разъем из платы **ECDP I/O** для элементов схемы контроля поступает питание +5В.

Исправный источник питания после включения имеет высокий уровень сигнала **ALION/**, который показывает, что параметры питания находятся в допустимых пределах. При неисправности питания сигнал **ALION/** перейдет на низкий уровень, что приведет к снятию сигнала готовности УЧПУ **SPEPN** и формированию сигнала прерывания **IOCHSK/** для **CPU**, останавливающего работу УЧПУ. На экране дисплея появится информация: «Сбой питания».

4.2.5 УЧПУ NC-202 имеет световой индикатор «DC» зеленого цвета на панели ПО. Индикатор «DC» указывает на включенное состояние блока питания УЧПУ. Индикатор «DC» установлен в плате индикации NC202-44, которая входит в состав ПО.

ВНИМАНИЕ! УЧПУ NC-202 НЕ ИМЕЕТ СЕТЕВОГО ВЫКЛЮЧАТЕЛЯ. ВКЛЮЧЕНИЕ/ВЫКЛЮЧЕНИЕ УЧПУ ДОЛЖНО ПРОИЗВОДИТЬСЯ ЛЕГКОДОСТУПНЫМ ВЫКЛЮЧАТЕЛЕМ, ВХОДЯЩИМ В СОСТАВ ЭЛЕКТРООБОРУДОВАНИЯ СИСТЕМЫ.

5 БЛОК УПРАВЛЕНИЯ

5.1 Состав блока управления

5.1.1 БУ УЧПУ состоит из платы **CPU**, запоминающего устройства (ЗУ) NC202-23, оперативного запоминающего устройства (ОЗУ) NC202-24 и платы **ЕСDP I/O**. Плата **CPU** является ядром БУ. Она осуществляет общее управление работой УЧПУ и внешними устройствами ввода/вывода. Управление периферией производится контроллером периферии, расположенным в плате **ЕСDP I/O**. Взаимодействие модуля **CPU** с модулем **ЕСDP I/O** осуществляется через шину **ISA BAS 16**.

5.2 Плата CPU NC202-21



Рисунок 5.1 – Внешний вид платы CPU РСМ-3365

5.2.1 Технические характеристики платы CPU

5.2.1.1 Плата CPU NC202-21 РСМ-3365 имеет следующие характеристики:

| | |
|---|---|
| Производитель | ADVANTECH |
| Архитектура Форм-фактор: Системная шина: | PC/104-Plus PCI |
| Процессор Тип установленного процессора: Частота процессора: Количество процессоров: | Intel Atom E3845 1.91 ГГц 1 |
| Охлаждение | Безвентиляторный |
| Чипсет | Intel Atom SoC |
| Оперативная память Тип оперативной памяти: Разъемы для модулей оперативной памяти: Тип установки: Максимальный объем оперативной памяти: | DDR3L 1333 1xSODIMM 204pin Съемный 8 ГБ |
| Видеоадаптер Видеоконтроллер: Интерфейсы: | Intel Gen7 graphic engine DVI-D, LVDS, HDMI, VGA |
| Сетевые интерфейсы Контроллер Ethernet: Портов Ethernet всего: Портов 10/100/1000 Mbit/s: | Intel i210 10/100/1000 Mbps 1 1 |
| Интерфейсы ввода-вывода Количество COM-портов всего: COM портов RS-232: Изоляция COM-портов RS-232: COM портов RS-232/422/485: Изоляция COM-портов RS-232/422/485: Портов USB всего: Портов USB v2.0: | 3 2 8000 В 1 8000 В 6 6 |
| Дискретный ввод-вывод Каналов дискретного ввода-вывода: | 8 |
| Слоты расширения Всего слотов расширения: Слотов PCI-104: Слотов Mini-PCIe: | 2 1 1 |
| Дисковые контроллеры Каналов SATA 2: | 1 |
| Устройства хранения данных Поддержка mSATA: | Да |
| Сторожевой таймер Программный: Время срабатывания: | Да 1-255 мин/сек |
| Требования по питанию Входное напряжение питания DC: | 5 ... 5 В |
| Условия эксплуатации Температура эксплуатации: | -40 ... 85 °C |
| Габариты Ширина: Длина: | 96 мм 90 мм |

5.2.2 Встраиваемая плата **PCM-3365** имеет форм-фактор **PC/104-Plus** (96x90) с вертикальным расположением контактов системной шины. Это позволяет устанавливать платы друг на друга, получая надежную вертикальную стековую конструкцию, отличающуюся хорошей виброустойчивостью и ударопрочностью. Высокотехнологичный процессор **Intel Atom E3845** с тактовой частотой 1.91 ГГц демонстрирует достойный вычислительный потенциал при низком тепловыделении и энергопотреблении. **L2-cash: 2 МБ. BIOS: AMI UEFI 64 Мбит.**

Процессорная плата **ADVANTECH PCM-3365**, описание и характеристики:

- **SODIMM**-сокет (204 pin) предполагает установку до 8 ГБ оперативной памяти **DDR3 1333 МГц**. Дисковый контроллер **SATA II** (300 МБ/с) и **Onboard Flash** (до 64 ГБ) формируют хранилище данных.
- Контроллер **Gigabit Ethernet 10/100/1000 Base TX** (Intel I210) использует джамбо-кадры (9 КБ) и технологию энергосбережения **IEEE 802.3az Energy Efficient Ethernet** при низкой сетевой активности.
- Слоты расширения: полноразмерный **mini PCIe (mSATA)**, **PC/104, PCI-104**. Последовательные COM-порты (RS-232/422/485, 2xRS-232) надежно защищены от электростатических разрядов (ESD 8/15 кВ).
- Встроены 6 **USB**-портов стандарта 2.0 и модуль **GPIO** (8 бит). Графический контроллер **Intel Gen 7** оснащен несколькими видеовыходами для поддержки до трех дисплеев: **VGA, LVDS** (24 бит), **HDMI/DVI**.
- Графическая среда: **DirectX11, OpenGL3.2, OpenCL1.1 Full HW Acceleration**. Кодеки: **H.264, MPEG2/4, VC-1, WMV9**. Encode: **H.264, MPEG2**. ОС: **Windows, Linux Kernel 3.x, VxWorks 6.9.3.3, Android Kit Kat 4.4**.
- ПО: **SUSIAccess, Embedded Software APIs**. Тип источника питания: **AT/ATX**. Напряжение: 5 VDC. Потребляемая мощность: 4.7/7.7 Вт. Управление: **ACPI** (агрессивная политика снижает потребление).

5.2.3 В качестве ЗУ NC202-23 в плате **CPU PCM-3365** используется память типа **Flash Disk (DOM)**. **Flash Disk** обеспечивает 100% совместимость с шиной **IDE**. Время хранения информации во **Flash Disk** практически неограничено. **DOM** устанавливают в разъем «**IDE**», питание +5В на него подается с разъема **CN20**. В УЧПУ устанавливают **DOM**, ёмкостью 32/64/128 МБ. Стандартно объём ЗУ 32 МБ.

5.2.4 В плате **CPU PCM-3365** в качестве ОЗУ NC202-24 используется память типа **SDRAM**. Диапазон ОЗУ от 8 до 256 МБ. ОЗУ устанавливают в разъемы «**SODIMM1**», «**SODIMM2**». Если присутствует только один модуль памяти **SODIMM**, его можно устанавливать в любой из указанных разъемов. В УЧПУ объём ОЗУ может быть 32/64/128 МБ. Стандартно объём ОЗУ 64 МБ.

5.2.5 Начальная конфигурация компьютерных средств и установка Про производится фирмой-изготовителем УЧПУ. В данном УЧПУ используется **BIOS/UEFI**, что дает более расширенные возможности по управлению загрузкой УЧПУ. Возможности **BIOS/UEFI** и перечень пара-

метров, устанавливаемых фирмой-изготовителем УЧПУ, приведены в приложении **Б**.

5.2.6 Базовое ПрО УЧПУ устанавливается на **Flash Disk**. Работа базового ПрО находится под контролем схемы «**WATCH DOG**». Ошибка, выявленная «**WATCH DOG**», индицируется светодиодом «**ER**» красного цвета на ПО, при этом происходит снятие сигнала готовности УЧПУ. Причины отсутствия сигнала готовности УЧПУ приведены в таблице 5.1.

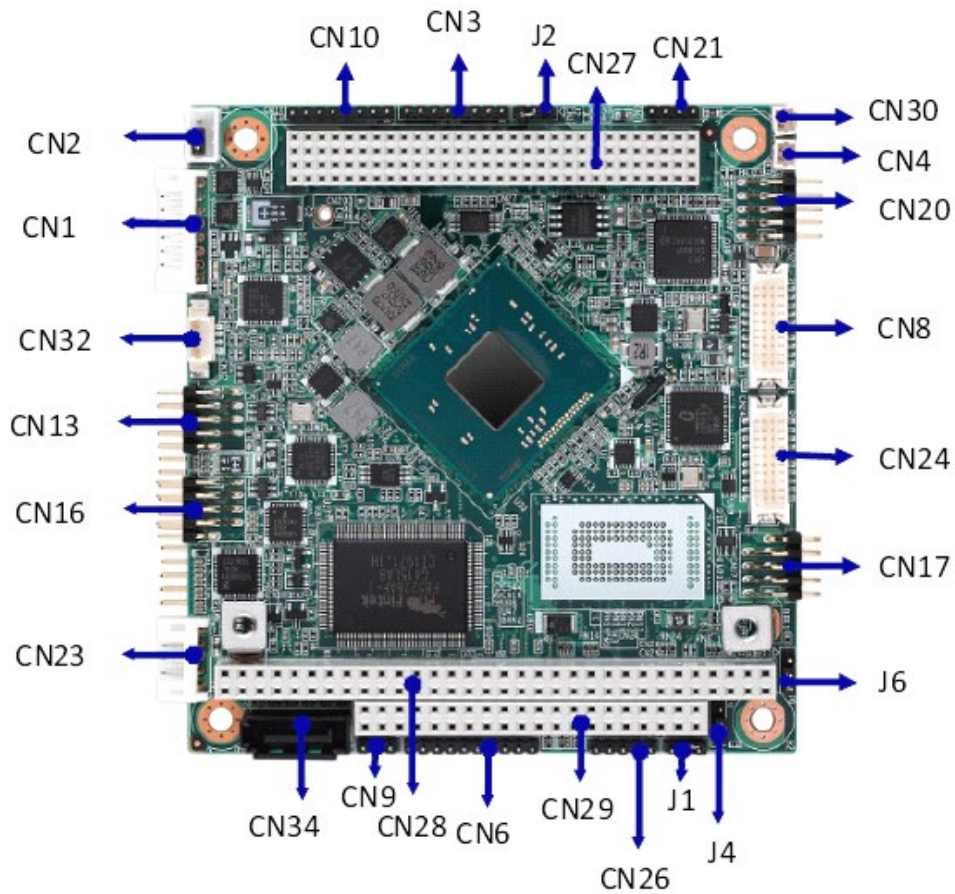
Таблица 5.1 - Причины отсутствия сигнала готовности УЧПУ

| Ошибка | Индикатор ПО | Индикация дисплея (вторая строка) |
|--|--------------|-----------------------------------|
| Временные ошибки на шине. Отсутствует или не отвечает модуль, установленный на шине. | ER | ТАЙМ-АУТ |
| WATCH DOG . Ошибка возникает вследствие ошибок ПрО, в том числе, из-за неисправностей модулей NC-202. | ER | ОШ. ОЖИДАНИЯ |
| Сбой питания. | - | Сбой питания |
| Аварийный останов. Ошибка возникает, если кнопка « АВАРИЙНЫЙ ОСТАНОВ » обрабатывается ПрО, в этом случае перед включением УЧПУ кнопка должна быть отжата. | - | Аварийный останов |
| Сбой УЧПУ. Ошибка возникает, если причину сбоя УЧПУ не определить по причинам, перечисленным в данной таблице. | - | NMI -> ошибка УЧПУ |
| Не хватает памяти в ОЗУ (UMB) | - | Нет свобод пам |
| Ошибка сервоцикла (следует увеличить тик в инструкции TIM файла AXCFIL). | - | Ош сервоцикла |
| Ошибка инициализации энкодера. | - | Ош иниц энкод |
| Ошибка чтения файла svdold при установленной инструкции OLD в файле PGCFIL (проверить диск программой scandisk.exe). Выключение УЧПУ всегда должно выполняться после отключения станка. | - | Ош чтения OLD |

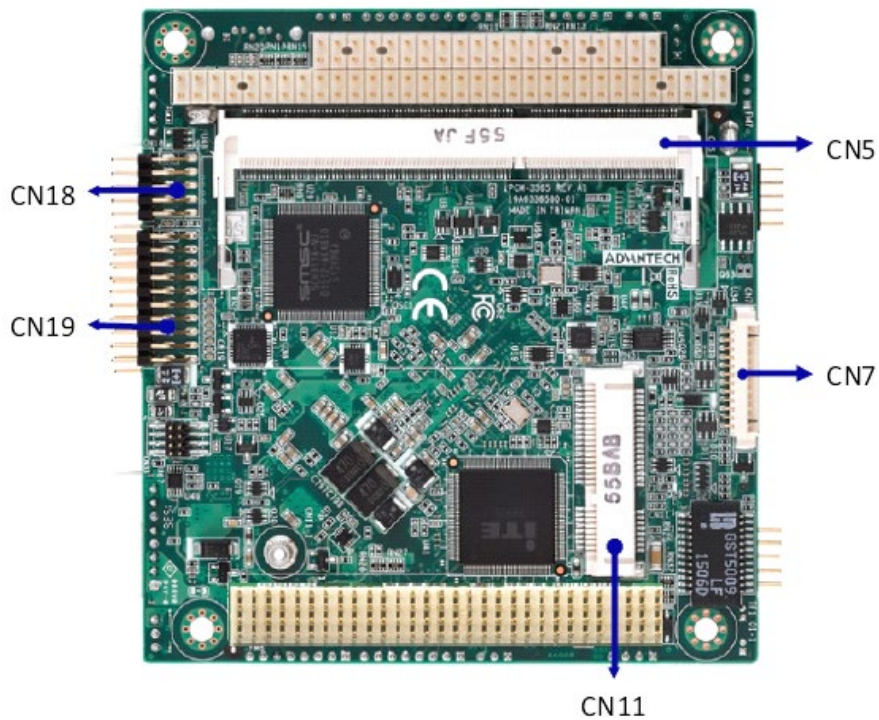
5.2.7 На рисунке 5.2 показано расположение разъемов и перемычек платы **CPU РСМ-3365**.

5.2.8 Плата **CPU РСМ-3365** имеет ряд перемычек, которые позволяют настроить систему под ваши требования. В таблице ниже перечислены функции различных перемычек.

| обозначение | функция |
|-------------|---|
| J1 | Очиска CMOS |
| J2 | Настройка PCI VIO |
| J4 | Выбрать панель питания LVDS |
| J6 | Перемычка выбора LVDS JEIDA/VESA |



Верхняя сторона платы CPU PCM-3365



Нижняя сторона платы CPU PCM-3365

Рисунок 5.2 - расположение разъемов и перемычек платы CPU PCM-3365

5.2.9 Разъемы соединяют **CPU PCM-3365** с внешними устройствами, такими как жесткие диски, клавиатуры, или флоппи-диски. В таблице ниже перечислены функции каждого из разъемов.

| обозначение | функция |
|-------------|-----------------------------|
| CN1 | Разъем питания |
| CN2 | Разъем питания ATX |
| CN3 | Разъем HD Audio |
| CN4 | Батарея |
| CN5 | SODIMM |
| CN6 | Разъем GPIO |
| CN7 | Разъем VGA |
| CN8 | Разъем HDMI |
| CN9 | Разъем питания -5V/-12V |
| CN10 | Разъем передней панели |
| CN11 | MINI PCI EXPRESS |
| CN13 | Внутренний USB |
| CN16 | Внутренний USB |
| CN17 | Внутренний USB |
| CN18 | COM1 |
| CN19 | COM2/COM3 |
| CN20 | LAN |
| CN21 | LAN LED |
| CN23 | Выходная мощность инвертора |
| CN24 | 24 бит LVDS панель |
| CN26 | Порт отладки SSD |
| CN27 | PCI-104 |
| CN28 | PC104 32x2-pin |
| CN29 | PC104 20x2-pin |
| CN30 | Зуммер |
| CN32 | SMBus |
| CN34 | SATA |

5.2.10 Разъем «**VGA**» предназначен для подключения к УЧПУ внешнего графического монитора **CRT**. Сигналы разъема приведены в таблице 5.2.

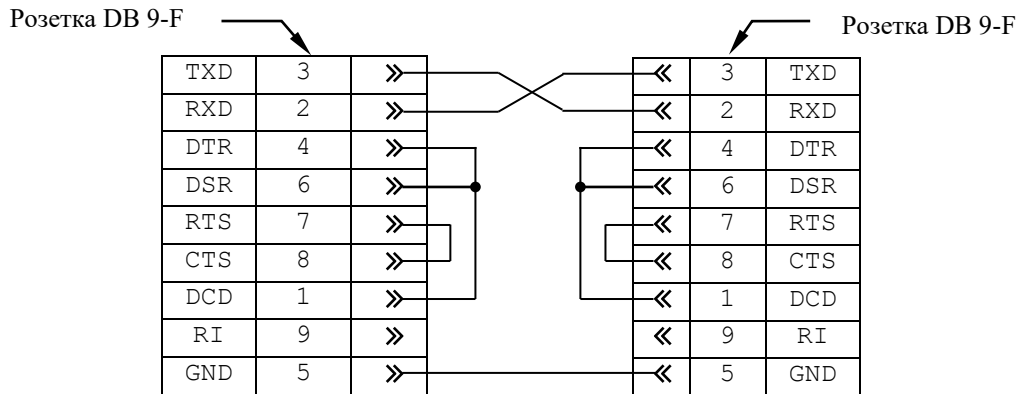
Таблица 5.2 - Сигналы разъема «**VGA**»

| Контакт | Сигнал | Контакт | Сигнал |
|---------|--------|---------|--------|
| 1 | RED | 9 | NC |
| 2 | GREEN | 10 | GND |
| 3 | BLUE | 11 | NC |
| 4 | NC | 12 | NC |
| 5 | GND | 13 | H SYNC |
| 6 | GND R | 14 | V SYNC |
| 7 | GND G | 15 | NC |
| 8 | GND B | - | - |

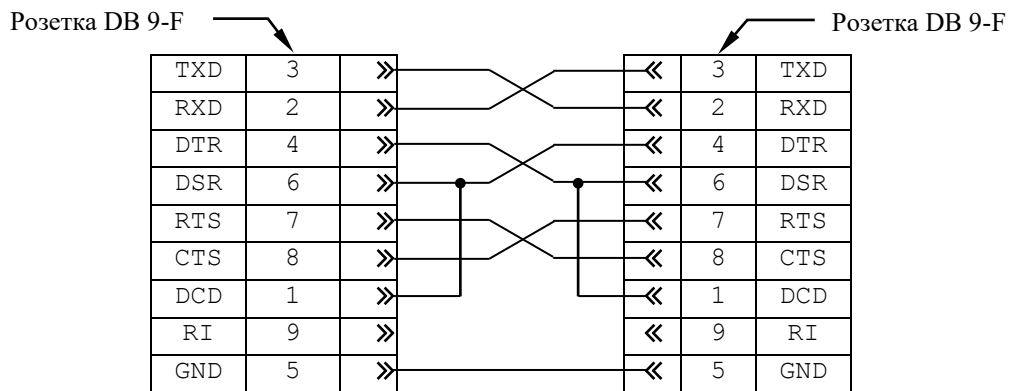
5.2.11 На разъем «**RS232**» выведены сигналы последовательного интерфейса **RS-232 (COM1)**. Сигналы разъема «**RS232**» приведены в таблице 5.3. Схемы соединения УЧПУ с внешним ПК по каналу **RS-232** приведены на рисунке 5.3.

Таблица 5.3 - Сигналы разъёма «RS232»

| Контакт | Сигнал | Контакт | Сигнал |
|---------|--------|---------|--------|
| 1 | DCD | 6 | DSR |
| 2 | RXD | 7 | RTS |
| 3 | TXD | 8 | CTS |
| 4 | DTR | 9 | RI |
| 5 | GND | - | - |



а) минимальный кабель



б) полный кабель

Рисунок 5.3 - Схема кабеля RS-232

Порт **COM2** в УЧПУ не используется. Последовательные порты **COM1** и **COM2** должны иметь следующие адреса обращения и уровни прерывания для микросхем **UART** в опции «**INTEGRATED PERIPHERALS**» **SETUP**. Пример установки:

```
On board UART 1    3F8/IRQ4
On board UART 2    2F8/IRQ3
```

5.2.12 На разъём «**LAN**» выведены сигналы интерфейса **Ethernet**. Интерфейс **Ethernet** соответствует международному стандарту **IEEE 802.3u 100/10Base-T**. Тип разъёма указан в таблице 3.2. Сигналы интерфейса **Ethernet** приведены в таблице 5.4. Процедура подключения УЧПУ к локальной сети описана в документе «Руководство оператора».

Таблица 5.4 - Сигналы разъёма «LAN»

| Контакт | Сигнал | Контакт | Сигнал |
|---------|------------|---------|---------|
| 1 | +5V | 2 | ACTLED- |
| 3 | RX+ | 4 | RX- |
| 5 | LILED- | 6 | GND |
| 7 | No connect | 8 | GND |
| 9 | TX+ | 10 | TX- |

5.2.13 На разъём «**KEY**» выведены сигналы интерфейса **Keyboard**. Разъём «**KEY**» позволяет подключать к УЧПУ внешнюю клавиатуру PC вместо клавиатуры ПО. Тип разъёма указан в таблице 3.2. Сигналы разъёма «**KEY**» указаны в таблице 5.5.

Таблица 5.5 - Сигналы разъёма «KEY»

| Контакт | Сигнал | Контакт | Сигнал |
|---------|---------|---------|----------|
| 1 | KB data | 4 | VCC |
| 2 | NC | 5 | KB clock |
| 3 | GND | 6 | NC |

5.2.14 Тип разъёма «**FDD**» указан в таблице 3.2. Сигналы разъёма «**FDD**» и связь их с разъёмами внешнего накопителя на гибких магнитных дисках указаны в таблице 5.6.

FDD отзывается на имя **B:**, если УЧПУ соединено с **FDD** кабелем, изготовленным в соответствии с таблицей 5.6.

Для выполнения процедуры восстановления Про с резервных дисков **FDD** должен отзываться на имя **A:**. Для того чтобы **FDD** отзывался на имя **A:**, необходимо произвести следующие установки в **SETUP**:

- 1) в опции меню **STANDARD CMOS SETUP** установить присутствие двух устройств:

Drive A: 1.44M, 3.5 in;
Drive B: 1.44M, 3.5 in.

- 2) в опции меню **BIOS FEATURES SETUP** установить:

| | |
|---------------------|-----------|
| Boot Sequence | :A,C |
| Swap Floppy Driver | :Enabled |
| Boot Up Floppy Seek | :Disabled |

Таблица 5.6 - Сигналы разъёма «FDD»

| Разъём УЧПУ | | Разъём FDD | |
|-------------|----------------|-------------|----------------|
| FDD | | 34 контакта | разъём питания |
| контакт | сигнал | контакт | контакт |
| 1 | GND | 1 | |
| 2 | GND | 3 | |
| 3 | GND | 5 | |
| 4 | GND | 7 | |
| 5 | GND | 9 | |
| 6 | GND | 11 | |
| 7 | GND | 13 | |
| 8 | GND | 15 | |
| 9 | GND | 17 | |
| 10 | GND | 19 | |
| 11 | GND | 21 | |
| 12 | GND | 23 | |
| 13 | GND | 25 | |
| 14 | GND | 27 | |
| 15 | GND | 29 | |
| 16 | GND | 31 | |
| 17 | GND | 33 | |
| 18 | +5V | - | 1 |
| 19 | +12V | - | 4 |
| 20 | High Density | 2 | |
| 21 | N/C | 4 | |
| 22 | N/C | 6 | |
| 23 | INDEX | 8 | |
| 24 | Motor Enable A | 10 | |
| 25 | Drive Select A | 12 | |
| 26 | Drive Select B | 14 | |
| 27 | Motor Enable B | 16 | |
| 28 | Direction | 18 | |
| 29 | Step Puls | 20 | |
| 30 | WRITE DATA | 22 | |
| 31 | Write Enable | 24 | |
| 32 | TRACK 0 | 26 | |
| 33 | Write Protect | 28 | |
| 34 | Read Data | 30 | |
| 35 | Select Head | 32 | |
| 36 | Disk Change | 34 | |
| 37 | GND | - | 2,3 |

5.2.15 Сигналы универсального последовательного интерфейса **USB1** от платы **CPU PCM-3365 (CN4: конт. 1-4)** выведены на разъём «**USB1**» лицевой панели модуля **CPU ECDA** через переходную плату разъемов **USB NC202-26 (J2, J1)**. Тип разъёма «**USB1**» указан в таблице 3.2. Сигналы разъёма **USB1** приведены в таблице 5.7.

Таблица 5.7 - Сигналы разъёма «USB1»

| Контакт | Назначение | Контакт | Назначение |
|---------|------------|---------|------------|
| 1 | +5B | 3 | DATA+ |
| 2 | DATA- | 4 | GND |

Интерфейс **USB1** соответствует спецификации 1.0:

- а) скорость обмена информацией: 1,5-12 Мбит/с;
- б) напряжение питания внешних устройств: +5В;
- с) ток потребления на одно устройство: 500 мА, не более;
- д) длина подключаемого кабеля: 5 м, не более;
- е) количество подключаемых устройств: 127, не более.

Разъём «**USB1**» используют в режиме УЧПУ для работы с внешними устройствами ввода/вывода в тех УЧПУ, которые имеют версию ПрО **3.60** и выше, так как эти версии имеют 32 разрядную операционную систему реального времени **RTOS-32**. Работу канала в этом случае поддерживает ПрО УЧПУ.

5.3 Плата управления NC202M-CONTROL

5.3.1 Состав платы контроллера NC202-25

5.3.1.1 Плата контроллера NC202-25 выполняет следующие функции:

- 1) обеспечивает связь с платой **CPU** NC202-21;
- 2) управляет работой всех каналов связи УЧПУ с объектом управления;
- 3) обеспечивает по каналам, расположенным в плате, связь с цифровыми приводами, с аналоговым приводом, с фотоэлектрическими датчиками обратной связи, с электронным штурвалом, с аппаратной частью логики управляемого оборудования.

5.3.1.2 Разъемы и перемычки платы NC202M-CONTROL:

Расположение разъемов и перемычек платы **ЕСDP I/O** NC202-25 показано на рисунке 5.2.

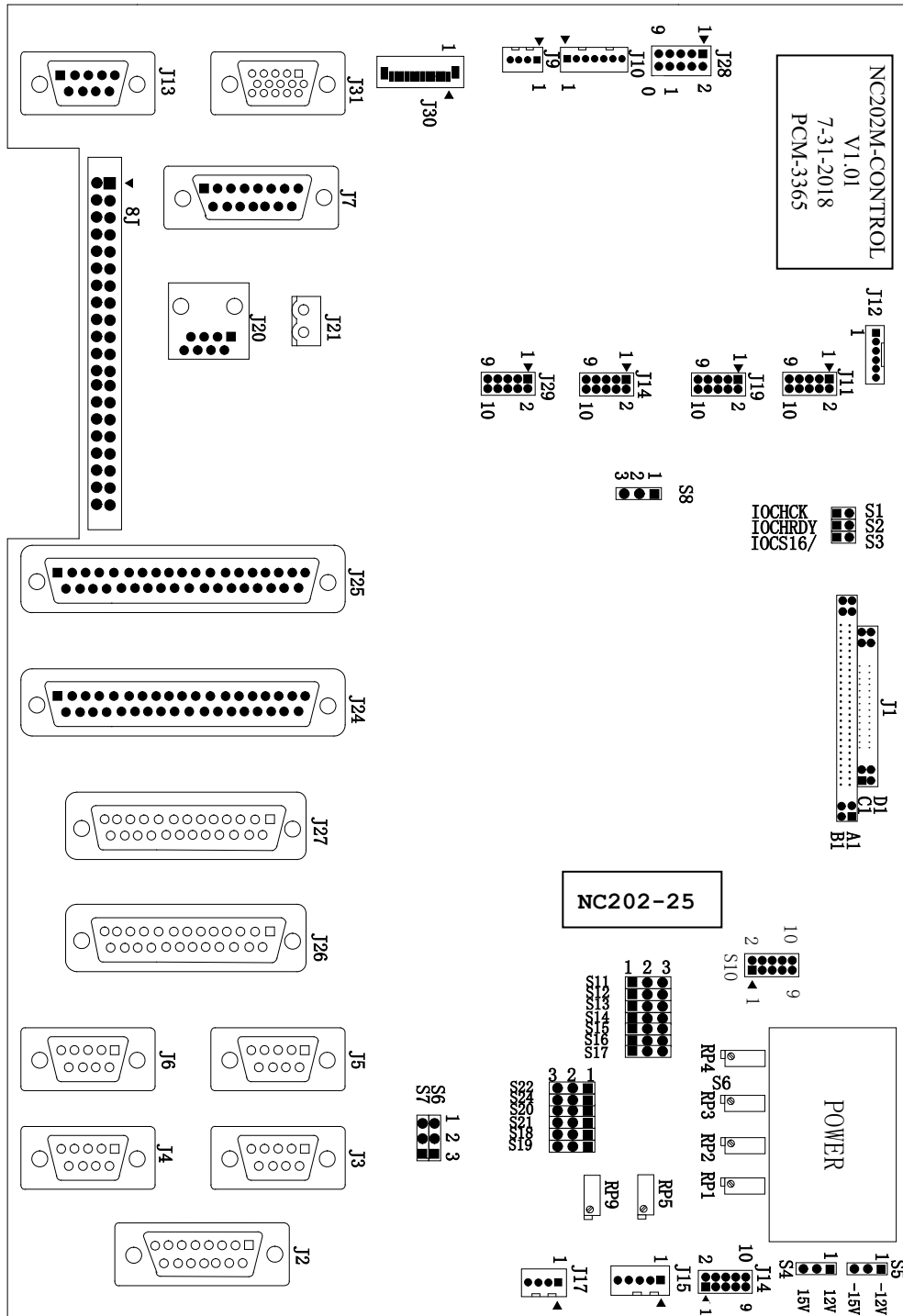

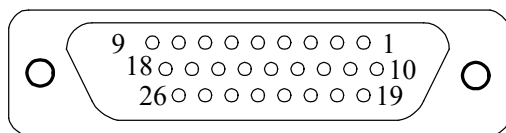


Рисунок 5.2 - Расположение разъёмов и перемычек платы NC202-25

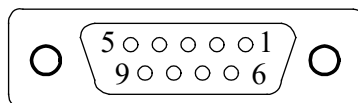
| номер разъёма | тип разъёма | описание |
|---|------------------------------------|---|
| 220VAC 50Hz | зеленая клемма с 3 контактами | Вход AC 220V |
| VGA | D-образная розетка с 15 контактами | стандартный разъём VGA |
| RS232 | 9-контактная D-образная розетка | стандартный разъём RS232 |
| RS422 | 15-контактная D-образная розетка | разъём RS422 |
| SPEPN | зеленая клемма с 2 контактами | выходной разъём SPEPN |
| 16IN | 37-контактная D-образная розетка | входной разъём IO (IN32-47) |
| 32IN | 37-контактная D-образная розетка | входной разъём IO (IN0-IN31) |
| 8OUT | D-образная розетка с 25 контактами | выходной разъём IO (OUT24-OUT31) |
| 24OUT | D-образная розетка с 25 контактами | выходной разъём IO (OUT0-OUT23) |
|  | D-образная розетка с 9 контактами | входной разъём штурвала |
| Encode1-3 | D-образная розетка с 9 контактами | входной разъём энкодера |
| DD | D-образная розетка с 26 контактами | 3-канальный импульсный выходной разъём, 1-канальный выходной разъём D/A и входной разъём шупа |
| LAN | разъём Ethernet | разъём Ethernet 100M/1000M |

- J2** - Выходной разъём 3-х канального ЦАП, 1-канальный выход **D/A** и входной разъём шупа (**D**-образная розетка с 26 контактами, соответствует входному разъёму **DD**).




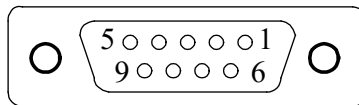
| Номер контакта | Сигнал | Определение сигнала |
|----------------|--------|---|
| 1 | 1PM+ | 1-канальный импульсный выход с отрицательным направлением/1-канальный сигнал DIR с направлением |
| 2 | 1PP+ | 1-канальный импульсный выход с положительным направлением |
| 3 | 2PM+ | 2-канальный импульсный выход с отрицательным направлением/2-канальный сигнал DIR с направлением |
| 4 | 2PP+ | 2-канальный импульсный выход с положительным направлением |
| 5 | 3PM+ | 3-канальный импульсный выход с отрицательным направлением/2-канальный сигнал DIR с направлением |
| 6 | 3PP+ | 3-канальный импульсный выход с положительным направлением |
| 7 | NC. | нет определения |
| 8 | NC. | нет определения |
| 9 | D/A | выход D/A |
| 10 | 1PM- | 1-канальный импульсный выход с отрицательным направлением/1-канальный сигнал DIR с направлением |
| 11 | 1PP- | 1-канальный импульсный выход с положительным направлением |
| 12 | 2PM- | 2-канальный импульсный выход с отрицательным направлением/1-канальный сигнал DIR с направлением |
| 13 | 2PP- | 2-канальный импульсный выход с положительным направлением |
| 14 | 3PM- | 3-канальный импульсный выход с отрицательным направлением/1-канальный сигнал DIR с направлением |
| 15 | 3PP- | 3-канальный импульсный выход с положительным направлением |
| 16 | NC. | нет определения |
| 17 | NC. | нет определения |
| 18 | AGND | выход D/A |
| 19-23 | GND | цифровое заземление |
| 24 | COM | общий порт сигнала щупа |
| 25 | T5V | вход сигнала щупа 5V |
| 26 | T24V | вход сигнала щупа 24V |

- **J3, J4, J5** – Входные разъёмы энкодера (D-образная розетка с 9 контактами, соответственный внешний разъём – **Encode 1-3**).



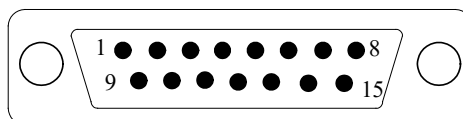
| Номер контакта | Сигнал | Определение сигнала |
|----------------|--------|-------------------------------|
| 1 | A | сигнал фаза A энкодера |
| 6 | A/ | сигнал фаза A/ энкодера |
| 2 | B | сигнал фаза B энкодера |
| 7 | B/ | сигнал фаза B/ энкодера |
| 3 | Z | сигнал фаза Z энкодера |
| 8 | Z/ | сигнал фаза Z/ энкодера |
| 4 | VCC | питание цифрового сигнала +5V |
| 9 | VCC | питание цифрового сигнала+5V |
| 5 | GND | заземление цифрового сигнала |

- **J6** - Входной разъём штурвала (**D**-образная розетка с 9 контактами, соответственный внешний разъём )



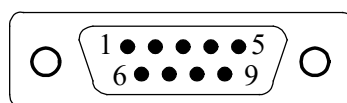
| Номер контакта | Сигнал | Номер контакта | Сигнал |
|----------------|--------|----------------|--------|
| 1 | HA+ | 2 | HB+ |
| 3 | NC | 4 | VCC |
| 5 | GND | 6 | HA- |
| 7 | HB- | 8 | NC |
| 9 | VCC | | |

- **J7** - Разъём **RS422 (J7)**: 15-контактная **D**-образная розетка, соответственный внешний разъём **RS422**



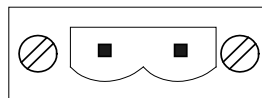
| Номер контакта | Сигнал | Номер контакта | Сигнал |
|----------------|--------|----------------|--------|
| 3, 10, 11 | GND | 7 | RX422+ |
| 8 | TX422+ | 14 | RX422- |
| 15 | TX422- | | NC |

- **J13** - Разъём **RS232**: 9-контактная **D**-образная розетка, стандартный внешний разъём **RS232**;



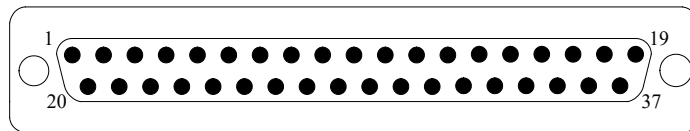
| Номер контакта | Сигнал | Номер контакта | Сигнал |
|----------------|--------|----------------|--------|
| 1 | DCD | 2 | RXD |
| 3 | TXD | 4 | DTR |
| 5 | GND | 6 | DSR |
| 7 | RTS | 8 | CTS |
| 9 | RI | | |

- **J20** – Сетевой разъем: стандартный разъем **Ethernet**, соответственный внешний разъем **LAN**;
- **J21** – НРК на сетевом выключателе станка: для управления включением (НРК), соответственный внешний разъем – **SPEPN**;



| Номер контакта | Сигнал | Номер контакта | Сигнал |
|----------------|--------|----------------|--------|
| 1 | НРК1 | 2 | НРК2 |

- **J24, J25** – Входной разъем **IO**: 48-входной разъем **IO**, 37-контактная **D**-образная розетка, соответственный внешний разъем – **32IN** и **16IN**;



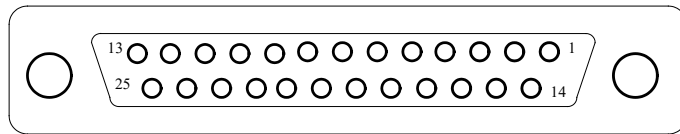
Определение входного разъёма **32IN**

| Номер контакта | Сигнал | Номер контакта | Сигнал |
|----------------|--------|----------------|--------|
| 1 | IN0 | 20 | IN16 |
| 2 | IN1 | 21 | IN17 |
| 3 | IN2 | 22 | IN18 |
| 4 | IN3 | 23 | IN19 |
| 5 | IN4 | 24 | IN20 |
| 6 | IN5 | 25 | IN21 |
| 7 | IN6 | 26 | IN22 |
| 8 | IN7 | 27 | IN23 |
| 9 | IN8 | 28 | IN24 |
| 10 | IN9 | 29 | IN25 |
| 11 | IN10 | 30 | IN26 |
| 12 | IN11 | 31 | IN27 |
| 13 | IN12 | 32 | IN28 |
| 14 | IN13 | 33 | IN29 |
| 15 | IN14 | 34 | IN30 |
| 16 | IN15 | 35 | IN31 |
| 17 | 24GND | 36 | 24GND |
| 18 | 24GND | 37 | 24GND |
| 19 | 24GND | | |

Определение входного разъёма **16IN**

| Номер контакта | Сигнал | Номер контакта | Сигнал |
|----------------|--------|----------------|--------|
| 1 | IN32 | 20 | NC |
| 2 | IN33 | 21 | NC |
| 3 | IN34 | 22 | NC |
| 4 | IN35 | 23 | NC |
| 5 | IN36 | 24 | NC |
| 6 | IN37 | 25 | NC |
| 7 | IN38 | 26 | NC |
| 8 | IN39 | 27 | NC |
| 9 | IN40 | 28 | NC |
| 10 | IN41 | 29 | NC |
| 11 | IN42 | 30 | NC |
| 12 | IN43 | 31 | NC |
| 13 | IN44 | 32 | NC |
| 14 | IN45 | 33 | NC |
| 15 | IN46 | 34 | NC |
| 16 | IN47 | 35 | NC |
| 17 | 24GND | 36 | 24GND |
| 18 | 24GND | 37 | 24GND |
| 19 | 24GND | | |

- **J26, J27** – Выходной разъём **IO**: 32-выходных разъём **IO**, **D**-образная розетка с 25 контактами, соответственный внешний разъём – **24OUT** и **8OUT**;

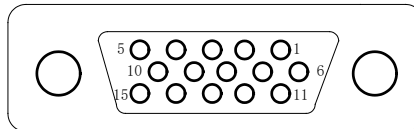
Выходной разъём **24OUT**

| Номер контакта | Сигнал | Номер контакта | Сигнал |
|----------------|--------|----------------|--------|
| 1 | OUT0 | 14 | OUT12 |
| 2 | OUT1 | 15 | OUT13 |
| 3 | OUT2 | 16 | OUT14 |
| 4 | OUT3 | 17 | OUT15 |
| 5 | OUT4 | 18 | OUT16 |
| 6 | OUT5 | 19 | OUT17 |
| 7 | OUT6 | 20 | OUT18 |
| 8 | OUT7 | 21 | OUT19 |
| 9 | OUT8 | 22 | OUT20 |
| 10 | OUT9 | 23 | OUT21 |
| 11 | OUT10 | 24 | OUT22 |
| 12 | OUT11 | 25 | 24V |
| 13 | OUT23 | | |

Выходной разъем **8OUT**

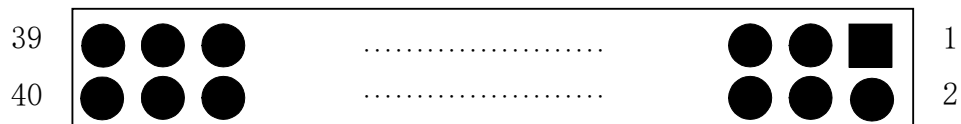
| Номер контакта | Сигнал | Номер контакта | Сигнал |
|----------------|--------|----------------|--------|
| 1 | OUT24 | 14 | NC. |
| 2 | OUT25 | 15 | NC. |
| 3 | OUT26 | 16 | NC. |
| 4 | OUT27 | 17 | NC. |
| 5 | OUT28 | 18 | NC. |
| 6 | OUT29 | 19 | NC. |
| 7 | OUT30 | 20 | NC. |
| 8 | OUT31 | 21 | NC. |
| 9 | NC. | 22 | NC. |
| 10 | NC. | 23 | NC. |
| 11 | NC. | 24 | NC. |
| 12 | NC. | 25 | 24V |
| 13 | NC. | | |

- **J31** - Разъем **VGA**: стандартный внешний разъем, розетка с 15 контактами, соответственный внешний разъем - **VGA**;



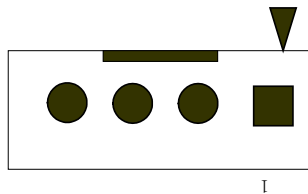
| Номер контакта | Сигнал | Номер контакта | Сигнал |
|----------------|----------|----------------|----------|
| 1 | VGA_R | 2 | VGA_G |
| 3 | VGA_B | 4, 11 | NC |
| 5, 6, 7, 8, 10 | GND | 9 | +V5_VGA |
| 12 | VGA_DDAT | 13 | VGA_HS |
| 14 | VGA_VS | 15 | VGA_DCLK |

- **J1** - Разъем шины **ISA**: подключен к **CPU**;
- **J8** - Разъем переключателя: розетка с 40 контактами, подключен к разъему **J1** на плате переключателя NC202-43;



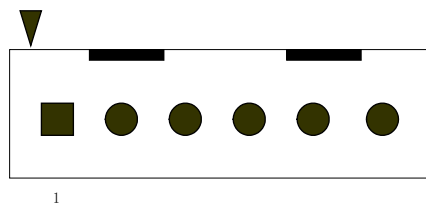
| Номер контакта | Сигнал | Номер контакта | Сигнал |
|----------------|----------|----------------|---------|
| 1 | NC | 2 | NC |
| 3 | NC | 4 | NC |
| 5 | GND | 6 | GND |
| 7 | WADG-LED | 8 | GND |
| 9 | +12V | 10 | +12V |
| 11 | +12V | 12 | +12V |
| 13 | VCC | 14 | VCC |
| 15 | VCC | 16 | VCC |
| 17 | KEYCLOCK | 18 | KEYDATA |
| 19 | GND | 20 | GND |
| 21 | GND | 22 | D7 |
| 23 | D6 | 24 | D5 |
| 25 | D4 | 26 | D3 |
| 27 | D2 | 28 | D1 |
| 29 | D0 | 30 | D8 |
| 31 | D9 | 32 | D10 |
| 33 | SW4 | 34 | SW3 |
| 35 | SW2 | 36 | SW1 |
| 37 | SP-LED | 38 | ST-LED |
| 39 | RD-ST | 40 | RD-SP |

- **J9** - Разъём для связи с входной платой питания NC202-14 (**J2**); розетка с 4 контактами;



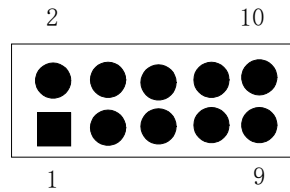
| Номер контакта | Сигнал | Номер контакта | Сигнал |
|----------------|--------|----------------|--------|
| 1 | GND | 2 | GND |
| 3 | VCC | 4 | ALION/ |

- **J10** - Разъём **USB** на лицевой панели: розетка с 6 контактами, подключен к **J2** на разъёмной плате индикатора **USB**, для подключения разъёма **USB**;



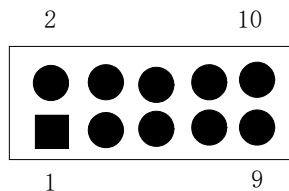
| Номер контакта | Сигнал | Номер контакта | Сигнал |
|----------------|--------|----------------|--------|
| 1 | VCC | 2 | U_D1+ |
| 3 | U_D1- | 4 | GND |
| 5 | U_D2+ | 6 | U_D2- |

- **J11** - Разъём **USB**: розетка с 10 контактами, для подключения сигнала **USB** в плате **CPU**, разъём **CN17**;



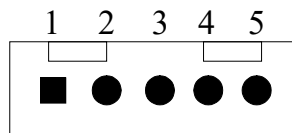
| Номер контакта | Сигнал | Номер контакта | Сигнал |
|----------------|--------|----------------|--------|
| 1 | +5V | 2 | +5V |
| 3 | USB1- | 4 | USB2- |
| 5 | USB1+ | 6 | USB2+ |
| 7 | 0V | 8 | 0V |
| 9 | 0V | 10 | NC |

- **J14** - Разъём **COM1**: розетка с 10 контактами, для подключения сигнала **COM1** в плате **CPU**, разъём **CN18**;



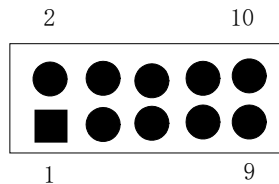
| Номер контакта | Сигнал | Номер контакта | Сигнал |
|----------------|--------|----------------|--------|
| 1 | DCD | 2 | DSR |
| 3 | RXD | 4 | RTS |
| 5 | TXD | 6 | CTS |
| 7 | DTR | 8 | RI |
| 9 | GND | 10 | GND |

- **J15** - Разъём клавиатуры **USB**: розетка с 5 контактами, внутренний разъём **USB**, подключен к разъёму **J2** на плате ведущей клавиатуры;



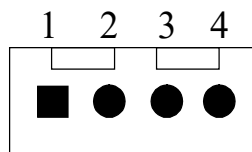
| Номер контакта | Сигнал | Номер контакта | Сигнал |
|----------------|---------|----------------|---------|
| 1 | VCC | 2 | USB_D3- |
| 3 | USB_D3+ | 4 | GND |
| 5 | GND | | |

- **J16** - Разъём **USB**: розетка с 10 контактами, для подключения сигнала **USB** в плате **CPU**, разъём **CN13**;



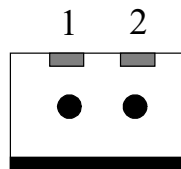
| Номер контакта | Сигнал | Номер контакта | Сигнал |
|----------------|---------|----------------|--------|
| 1 | NC | 2 | NC |
| 3 | USB_D3- | 4 | NC |
| 5 | USB_D3+ | 6 | NC |
| 7 | GND | 8 | NC |
| 9 | GND | 10 | NC |

- J17** - Разъём питания клавиатуры: розетка с 4 контактами, для подачи питания клавиатуры, подключен к разъёму **J4** на плате ведущей клавиатуры;



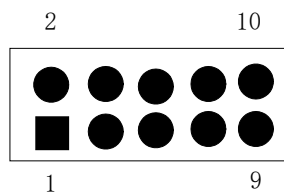
| Номер контакта | Сигнал | Номер контакта | Сигнал |
|----------------|--------|----------------|--------|
| 1 | VCC | 2 | VCC |
| 3 | GND | 4 | GND |

- J18** - Разъём питания вентилятора;



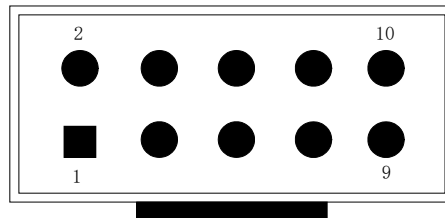
| Номер контакта | Сигнал | Номер контакта | Сигнал |
|----------------|--------|----------------|--------|
| 1 | GND | 2 | +12V |

- J19** - Сетевой разъём: розетка с 10 контактами, подключен к разъёму **CN20** на **CPU**, для подключения сетевого сигнала в плате **CPU**;



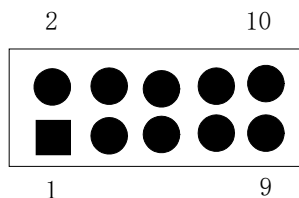
| Номер контакта | Сигнал | Номер контакта | Сигнал |
|----------------|------------|----------------|------------|
| 1 | NC | 2 | NC |
| 3 | LAN1 MDI3+ | 4 | LAN1 MDI3- |
| 5 | LAN1 MDI2+ | 6 | LAN1 MDI2- |
| 7 | LAN1 MDI1+ | 8 | LAN1 MDI1- |
| 9 | LAN1 MDI0+ | 10 | LAN1 MDI0- |

- J28** - Разъём для связи с источником питания NC202-11; для подачи питания **+5V, +12V** и **-12V**; розетка с 10 контактами;



| Номер контакта | Сигнал | Номер контакта | Сигнал |
|----------------|--------|----------------|--------|
| 1 | +5V | 2 | +5V |
| 3 | 0V | 4 | 0V |
| 5 | 0V | 6 | 0V |
| 7 | +12V | 8 | +12V |
| 9 | -12V | 10 | -12V |

- J29** - Разъём **COM2**: розетка с 10 контактами, подключен к разъёму **CN19** на **CPU**, для подключения сигнала **COM2** в плате **CPU**;



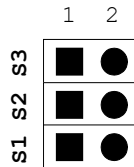
| Номер контакта | Сигнал | Номер контакта | Сигнал |
|----------------|--------|----------------|--------|
| 1 | NC | 2 | NC |
| 3 | RXD | 4 | NC |
| 5 | TXD | 6 | NC |
| 7 | NC | 8 | NC |
| 9 | GND | 10 | NC |

- J30** - Разъём **VGA**: для подключения сигнала **VGA** к плате **CPU**, разъём **CN7**;



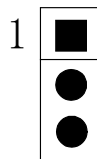
| Номер контакта | Сигнал | Номер контакта | Сигнал |
|----------------|----------|----------------|----------|
| 1, 5, 9, 12 | GND | 2 | VGA_R |
| 3 | VGA_G | 4 | VGA_B |
| 6 | +V5_VGA | 7 | VGA_DDAT |
| 8 | VGA_DCLK | 10 | VGA_HS |
| 11 | VGA_VS | | |

- **S1, S2, S3** - перемычки для отладки системы;



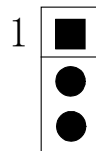
| Маркировка перемычки | Вид установки | Функция |
|--|---------------|-----------------------------|
| S1 | (1-2) * | проверка канала IO |
| S2 | (1-2) * | готовность канала IO |
| S3 | (1-2) * | выбор чипа 16-разрядного IO |
| символ * означает установку по умолчанию | | |

- **S4, S5** - перемычки установки питания в цепи операционных усилителей (**+12V** или **+15V**);



| Маркировка перемычки | Вид установки | Функция |
|--|---------------|------------------------------|
| S4, S5 | 1-2 | Выбор питания DA +12V и -12V |
| S4, S5 | (2-3) * | Выбор питания DA +15V и -15V |
| символ * означает установку по умолчанию | | |

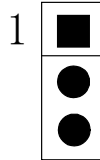
- **S6, S7** - перемычки установки штурвала с дифференциальными одиночными входами;



| Маркировка перемычки | Вид установки | Функция |
|--|---------------|-----------------------|
| S6, S7 | (1-2) * | дифференциальный вход |
| S6, S7 | 2-3 | одиночный вход |
| символ * означает установку по умолчанию | | |

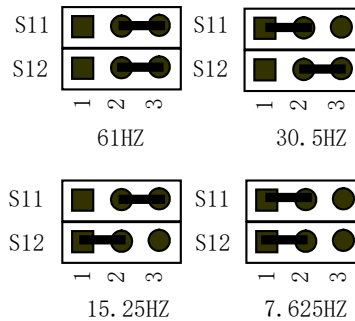
- **S10** - Разъём **JTAG** программирования **FPGA**;

- **S8** - Установка контроля обрыва сигнала датчика;

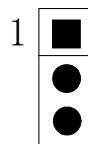


| Маркировка переключки | Вид установки | Функция |
|--|---------------|--------------------------------|
| S8 | 1-2 | Обрыв сигнала датчика включен |
| S8 | (2-3) * | Обрыв сигнала датчика выключен |
| символ * означает установку по умолчанию | | |

- **S11,S12** - выбор рабочей частоты;

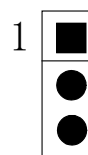


- **S13,S14,S15** - установка внутренней и внешней обратной связи энкодера;



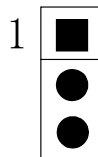
| Маркировка переключки | Вид установки | Функция |
|--|---------------|----------------------------|
| S13,S14,S15 | (1-2) * | с датчиком обратной связи |
| S13,S14,S15 | 2-3 | без датчика обратной связи |
| символ * означает установку по умолчанию | | |

- **S16** - выбор разрядности данных (14 или 16 разрядов выходных аналоговых сигналов);



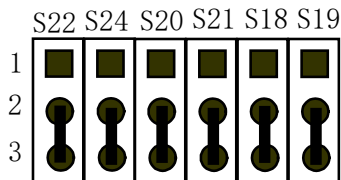
| Маркировка переключки | Вид установки | Функция |
|--|---------------|--------------------------------|
| S16 | (1-2) * | импульсный выход данных 16bits |
| S16 | 2-3 | импульсный выход данных 14bits |
| символ * означает установку по умолчанию | | |

- **S17** - выбор режима импульсного выхода;

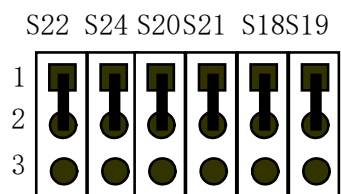


| Маркировка переключки | Вид установки | Функция |
|--|---------------|--|
| S17 | 1-2 | вид выхода: импульс + импульс по направлению |
| S17 | (2-3) * | двойной импульс |
| символ * означает установку по умолчанию | | |

- **S18, S19, S20, S21, S22, S24** - выбор дифференциального или одиночного режима.



Одиночный законченный выход



Дифференциальный выход

5.3.2 Цифро-импульсный преобразователь

5.3.2.1 Технические характеристики ЦИП:

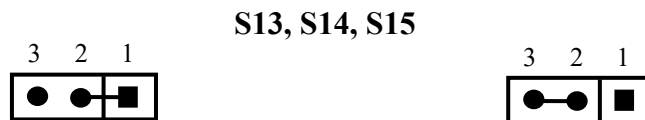
- а) количество каналов ЦИП: 3
- б) разрядность ЦИП: 14/16 разрядов
- в) тип обслуживаемого привода: без обратной связи/с обратной связью
- д) тип выходных сигналов: дифференциальный/одиночный

- nP (серия1), nPP (серия2) прямоугольные импульсы (меандр)

- nDIR (направление) напряжение постоянного тока
- е) уровни выходных сигналов:
 - логический «0» 0,50В, не более при $I_{\text{вых}}=20\text{мА}$
 - логическая «1» 2,50В, не менее при $I_{\text{вых}}=20\text{мА}$
- ж) рабочая частота импульсных сигналов nP, nPP:
 - 1) для 14 разрядного ЦИП
 - дискретность 7,625Гц: (7,625–62500,000)Гц
 - дискретность 15,250Гц: (15,250–125000,000)Гц
 - дискретность 30,500Гц: (30,500–250000,000)Гц
 - дискретность 61,000Гц: (61,000–500000,000)Гц
 - 2) для 16 разрядного ЦИП:
 - дискретность 7,625Гц: (7,625–250000,000)Гц
 - дискретность 15,250Гц: (15,250–500000,000)Гц
 - дискретность 30,500Гц: (30,500–1000000,000)Гц
 - дискретность 61,000Гц: (61,000–2000000,000)Гц
- и) режимы импульсного задания движения привода:
 - две серии импульсов: nP, nPP
 - одна серия импульсов и направление: nP, nDIR
- к) выходной ток канала: 20мА, не более
- л) длина кабеля связи: 50м, не более

5.3.2.2 Выбор типа обслуживаемого привода производится переключателями **S13**, **S14**, **S15** в соответствии с рисунком 5.2 и таблицей 5.6. По умолчанию выбирается привод с обратной связью.

ВНИМАНИЕ! В РЕЖИМЕ РАБОТЫ С ПРИВОДОМ БЕЗ ОБРАТНОЙ СВЯЗИ РАБОТА КАНАЛОВ ЭНКОДЕРА БЛОКИРУЕТСЯ, В ТОМ ЧИСЛЕ, И В ПРОГРАММЕ «DEBUG».



- а) **привод с обратной связью** б) **привод без обратной связи**

Рисунок 5.2 – Выбор типа обслуживаемого привода

Таблица 5.6 – Выбор типа обслуживаемого привода

| № канала | Переключатель | | Тип привода |
|----------|---------------|-----------------------|--------------------|
| | обозначение | перемычка установлена | |
| 1 | S13 | 1-2 | с обратной связью |
| | | 2-3 | без обратной связи |
| 2 | S14 | 1-2 | с обратной связью |
| | | 2-3 | без обратной связи |
| 3 | S15 | 1-2 | с обратной связью |
| | | 2-3 | без обратной связи |

5.3.2.3 ЦИП имеет три канала. Каждый канал ЦИП выдаёт две импульсные последовательности сигналов **nP** и **nPP/nDIR**. Структура выходов канала ЦИП представлена на рисунке 5.3. Выходные импульсные сигналы могут быть либо дифференциальными (**nP+**, **nP-**) и (**nPP+**, **nPP-**)/(**nDIR+**, **nDIR-**), либо одиночными (**nP-**) и (**nPP-/nDIR-**).

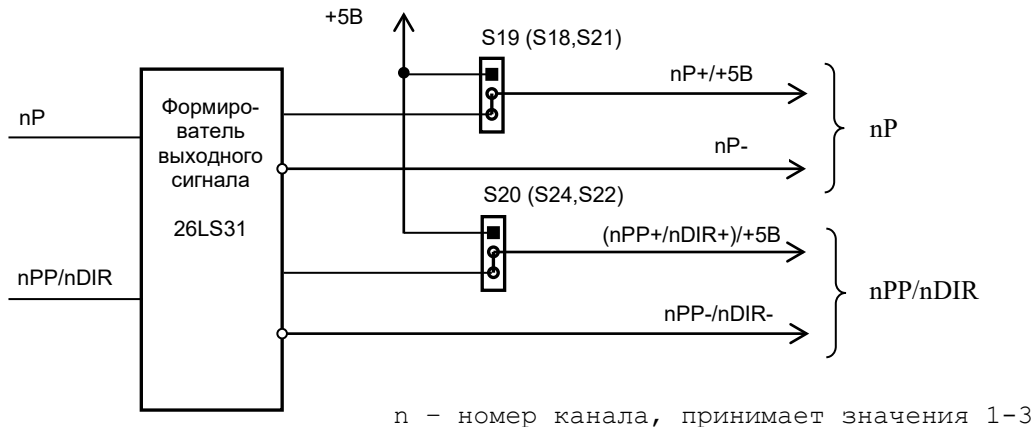


Рисунок 5.3 – Структура выходов канала ЦИП

Выбор выхода канала ЦИП производится переключателями **S18-S24** в соответствии с рисунком 5.4 и таблицей 5.7. По умолчанию устанавливается дифференциальный выход (прямой и инверсный сигналы).

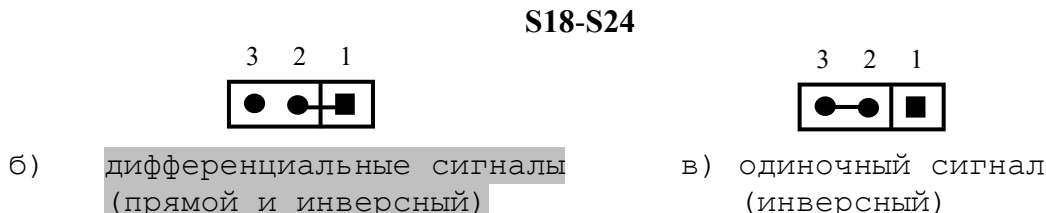


Рисунок 5.4 – Выбор типа выходных сигналов канала ЦИП


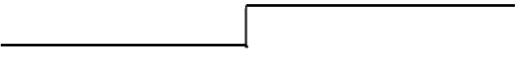

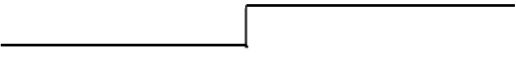




Таблица 5.7 – Выбор типа выходных сигналов канала ЦИП

| Сигнал | № канала | Переключатель |
|--|----------|---------------|
| (nP+, nP-)/ (nP-), где n - № канала от 1 до 3 | 1 | S19 |
| | 2 | S18 |
| | 3 | S21 |
| (nPP+, nPP-)/ (nPP-)/ (nDIR+, nDIR-)/ (nDIR-), где n - № канала от 1 до 3 | 1 | S20 |
| | 2 | S24 |

| | | |
|--|---|-----|
| | 3 | S22 |
|--|---|-----|

5.3.2.4 ЦИП обеспечивает два режима импульсного задания движения привода, иллюстрация которых показана в таблице 5.8.

Таблица 5.8 - Режимы импульсного задания движения привода

| Режим импульсного задания движения | Вращение по часовой стрелке (прямое) | Вращение против часовой стрелки (обратное) |
|---|--|--|
| 1 серия импульсов + направление вращения: nP, nDIR | nP  nDIR  |   |
| 2 серии импульсов: nP, nPP | nP  nPP  |   |

Выбор режима импульсного задания движения привода производится переключателем **S17**, как показано на рисунке 5.5. По умолчанию выбирается 1 серия импульсов и знак направления **DIR**.

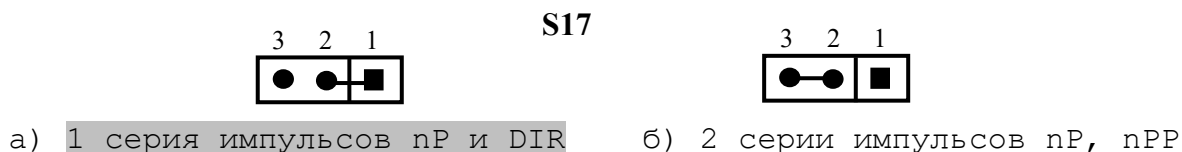


Рисунок 5.5 - Выбор режима работы ЦИП

5.3.2.5 Масштаб преобразования ЦИП (дискретность) имеет четыре значения: 1бит соответствует 7,625/15,250/30,500/61,000Гц. Масштаб преобразования задаётся переключателями **S11**, **S12**.

Величина максимальной рабочей частоты ЦИП для каждого из четырёх значений масштаба преобразования зависит от разрядности ЦИП: 14/16 разрядов. Разрядность ЦИП задаётся переключателем **S16**. В старший разряд ЦИП записывается знак (0/1), который определяет направление перемещения.

14 разрядный ЦИП позволяет задать (с учётом знакового разряда) от **1 (2⁰) / (0001H)** до **8191 (2¹²) / (1FFFH)** бит, что при масштабе 1бит=7,625Гц соответствует диапазону частот (7,625-62500,000)Гц (7,625Гц x 8191 = 62456,375Гц = 62,5кГц). Аналогично рассчитывается диапазон частот 14 разрядного ЦИП при других масштабах преобразования. Точность преобразования 14 разрядного ЦИП - 1/8191.

16 разрядный ЦИП позволяет задать (с учётом знакового разряда) от **1 (2⁰) / (0001H)** до **32767 (2¹⁴) / (7FFFH)** бит, что при масштабе 1 бит=7,625 Гц соответствует диапазону частот (7,625-250000,000)Гц (7,625Гц x 32767 = 249848,375Гц = 250,0кГц). Аналогично рассчитывается диапазон частот 16 разрядного ЦИП при других масштабах преобразования. Точность преобразования 16 разрядного ЦИП - 1/32767.

Генерируемые ЦИП импульсы представляют собой меандр, как показано на рисунке 5.6. Длительность импульса равна половине периода $t_{имп.} = T/2$. Погрешность формирования импульса $\pm 62,5нс$.

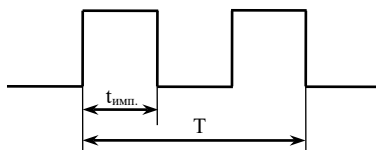


Рисунок 5.6 – Генерируемые ЦИП импульсы

Выбор рабочей частоты сигналов канала ЦИП производится в соответствии с таблицей 5.9 и с рисунками 5.7 и 5.8.

1) Выбрать переключателями **S11**, **S12** дискретность преобразователя в соответствии с рисунком 5.7 и таблицей 5.9. По умолчанию устанавливаются дискретность 30,5 Гц.

Таблица 5.9 – Выбор рабочей частоты сигналов канала ЦИП

| Переключатель | | Дискретность | 14 разр. ЦИП | | 16 разр. ЦИП | |
|---------------|-----|--------------|--------------|-------------------|--------------|--------------------|
| S11 | S12 | | число бит | рабочая частота | число бит | рабочая частота |
| 0 | 0 | 7,625Гц | 1-8191 | 7,625Гц- 62,5кГц | 1-32767 | 7,625Гц- 250,0кГц |
| 0 | 1 | 15,250Гц | | 15,250Гц-125,0кГц | | 15,250Гц- 500,0кГц |
| 1 | 0 | 30,500Гц | | 30,500Гц-250,0кГц | | 30,500Гц-1000,0кГц |
| 1 | 1 | 61,000Гц | | 61,000Гц-500,0кГц | | 61,000Гц-2000,0кГц |

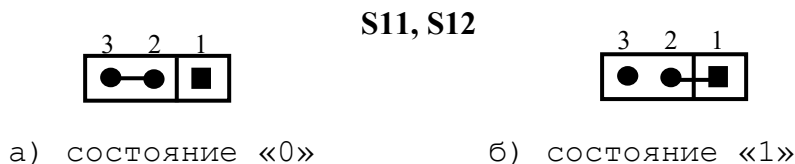


Рисунок 5.7 – Выбор дискретности ЦИП

2) Выбрать переключателем **S16** разрядность ЦИП в соответствии с рисунком 5.8. По умолчанию устанавливаются 14 разрядов ЦИП.

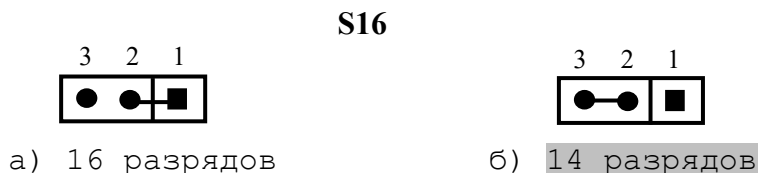


Рисунок 5.8 – Выбор разрядности ЦИП

5.3.2.6 Сигналы каналов ЦИП выведены на розетку **DBRH 26-F**, которая на панели разъемов УЧПУ имеет маркировку «**D/D**». Расположение контактов разъема показано на рисунке 5.9. Сигналы каналов ЦИП приведены в таблице 5.10.

Таблица 5.10 – Сигналы каналов ЦИП и ЦАП

| Контакт | Сигнал | Контакт | Сигнал |
|---------|------------|---------|------------|
| 1 | 1PP+/1DIR+ | 14 | 3PP-/3DIR- |
| 2 | 1P+ | 15 | 3P- |
| 3 | 2PP+/2DIR+ | 16 | - |
| 4 | 2P+ | 17 | - |
| 5 | 3PP+/3DIR+ | 18 | - |
| 6 | 3P+ | 19 | Общий |
| 7 | - | 20 | Общий |
| 8 | Общий А | 21 | Общий |
| 9 | Канал ЦАП1 | 22 | Общий |
| 10 | 1PP-/1DIR- | 23 | Общий |
| 11 | 1P- | 24 | Общий |
| 12 | 2PP-/2DIR- | 25 | - |
| 13 | 2P- | 26 | - |

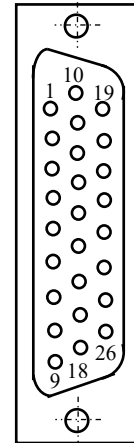


Рисунок 5.9

5.3.2.7 Подключение выходов канала ЦИП к электроприводу зависит от типа выходного сигнала (дифференциальный сигнал/одиночный сигнал), который устанавливается перемычками **S19-S22** в соответствии с рисунками 5.7 и 5.8. Подключение канала ЦИП к электроприводу при выборе дифференциальных сигналов показано на рисунке 5.10.



Рисунок 5.10 – Подключение дифференциальных сигналов ЦИП

При выборе одиночных сигналов перемычками **S19-S22** на контакты сигналов **nP+** и **nPP+** разъёма «5» платы **ECDP I/O** (см. таблицу 5.10) коммутируется напряжение +5В, для обеспечения передачи одиночных сигналов на электропривод через оптронную развязку. Подключение канала ЦИП к электроприводу при выборе одиночных сигналов показано на рисунке 5.11.

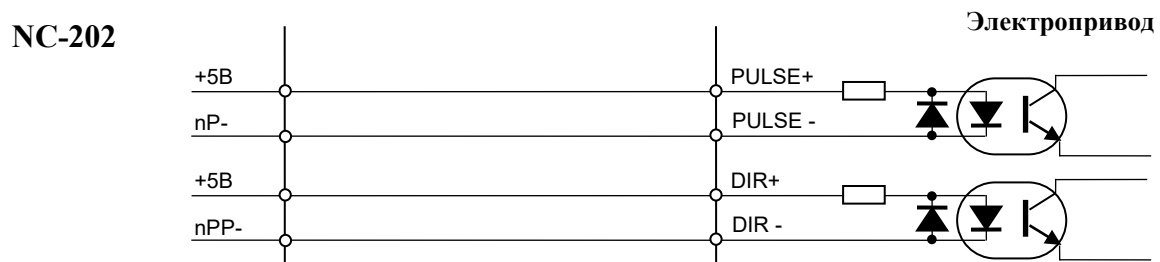


Рисунок 5.11 – Подключение дифференциальных сигналов ЦИП

5.3.2.8 Примеры подключения цифровых приводов к УЧПУ.

1) На рисунке 5.12 приведён пример подключения к УЧПУ цифрового сервопривода, имеющего энкодер в качестве ДОС.

а) Режим работы ЦИП:

- 2 серии импульсов;
- дифференциальные сигналы;

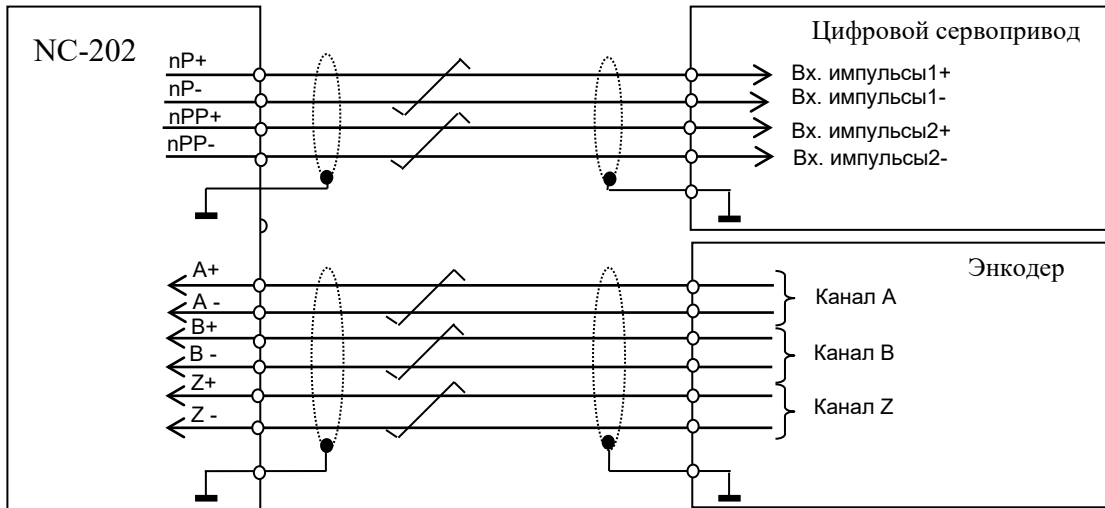


Рисунок 5.12

2) Подключение к УЧПУ привода шагового двигателя.

а) Режим работы ЦИП:

- 2 серии импульсов;
- дифференциальные сигналы.

Пример подключения шагового двигателя к УЧПУ приведён на рисунке 5.13.

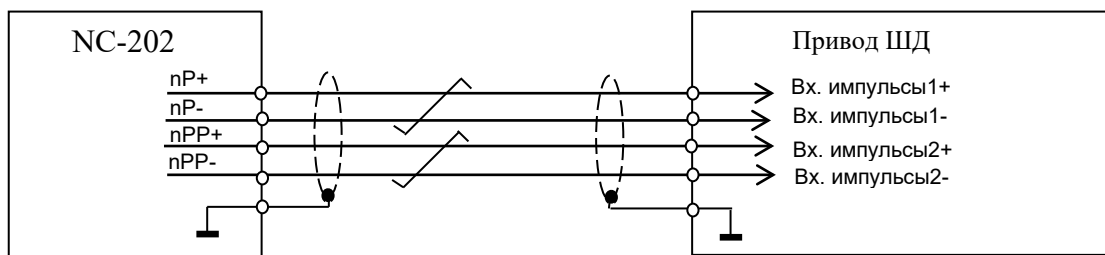


Рисунок 5.13

б) Режим работы ЦИП:

- 2 серии импульсов;
- одиночные сигналы (инверсные).

Пример подключения приведён на рисунке 5.14.

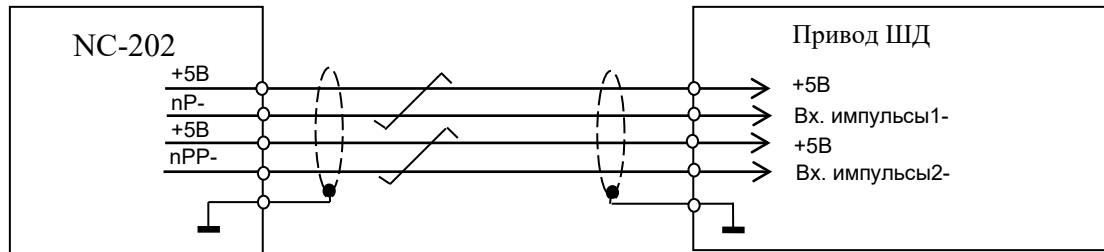


Рисунок 5.14

в) Режим работы ЦИП:

- 1 серия импульсов и сигнал направления **DIR**;
- дифференциальные сигналы.

Пример подключения приведён на рисунке 5.15.

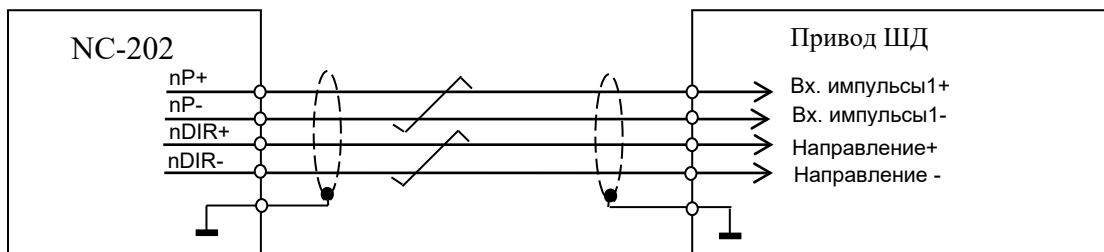


Рисунок 5.15

г) Режим работы ЦИП:

- 1 серия импульсов и сигнал направления **DIR**;
- одиночные сигналы (инверсные).

Пример подключения приведён на рисунке 5.16.

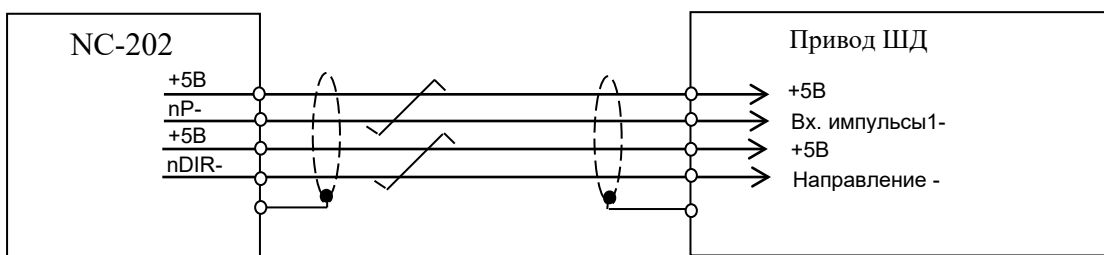


Рисунок 5.16

5.3.3 Канал энкодера

5.3.3.1 УЧПУ работает с тремя преобразователями угловых или линейных перемещений фотоэлектрического типа с прямоугольным импульсным выходным сигналом (TTL) – энкодерами. Питание энкодеров производится от УЧПУ через их каналы подключения.

Преобразователь угловых/линейных перемещений фотоэлектрического типа преобразует измеряемое перемещение в последовательность электрических сигналов, которая несёт в себе информацию о величине и направлении перемещения.

Два выходных канала преобразователя **A** и **B** выдают периодические импульсные последовательности, сдвинутые относительно друг друга по фазе на $(90 \pm 3)^\circ$. Каждый выходной канал выдаёт дифференциальные сигналы **A+**, **A-** и **B+**, **B-**. Кроме этого, преобразователь формирует дифференциальный сигнал **Z** («ноль-метка») или сигнал начала отсчёта. Сигнал «ноль-метка» при правильной фазировке сигналов **A** и **B** должен появляться 1 раз за полный оборот вала, на котором преобразователь установлен.

5.3.3.2 Канал энкодера имеет следующие характеристики:

- | | |
|---|--|
| а) напряжение питания энкодера: | $(5,00 \pm 0,25) В$; |
| б) вход канала: | дифференциальный |
| в) номенклатура входных сигналов: | |
| - основной | $(A+, A-)$; |
| - смещённый | $(B+, B-)$; |
| - ноль-метка | $(Z+, Z-)$; |
| г) тип входных сигналов: | прямоугольные импульсы; |
| д) частота входных сигналов до учетверения: | 200кГц, не более; |
| е) дискретность шага входного сигнала: | $1/(4 \times N)$, где N – число импульсов на один оборот; |
| ж) уровни входных сигналов: | |
| - логический «0» | 0,50В, не более; |
| - логическая «1» | 2,50В, не менее; |
| и) длина соединительного кабеля: | 50м, не более. |

5.3.3.3 Канал энкодера работает с датчиками, которые имеют только дифференциальные выходные сигналы **A+**, **A-**, **B+**, **B-**, **Z+**, **Z-**. Временная диаграмма сигналов энкодера с дифференциальными выходными сигналами приведена на рисунке 5.17.

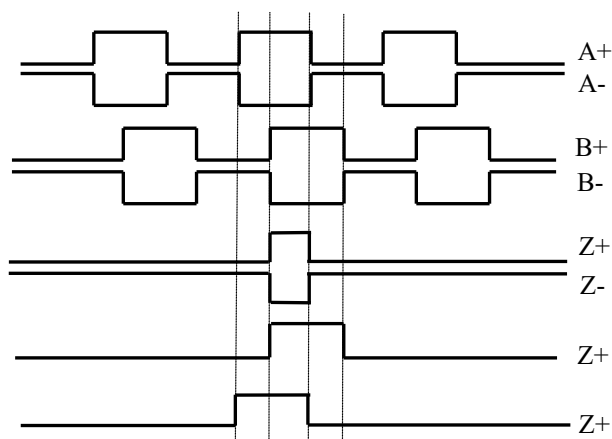


Рисунок 5.17 – Временная диаграмма работы энкодера

5.3.3.4 Джампер **S8** в плате NC202-25 устанавливает аппаратное разрешение контроля обрыва сигналов энкодера или его питания по всем каналам одновременно. Режим устанавливается переключкой **S8** в

соответствии с рисунком 5.18. По умолчанию устанавливают разрешение аппаратного контроля обрыва сигналов энкодера.



Рисунок 5.18 – Установка аппаратного разрешения контроля обрыва сигналов энкодера

5.3.3.5 Каналы энкодеров выведены на разъёмы «1»-«3» панели разъемов УЧПУ (три 9 контактные розетки **DBR 9-F**). Расположение контактов разъёма показано на рисунке 5.19. Сигналы канала приведены в таблице 5.11.

Таблица 5.11 – Сигналы канала энкодера

| Контакт | Сигнал |
|---------|--------|
| 1 | A+ |
| 2 | B+ |
| 3 | Z+ |
| 4 | +5В |
| 5 | Общий |
| 6 | A- |
| 7 | B- |
| 8 | Z- |
| 9 | +5В |

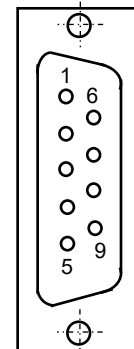


Рисунок 5.19

5.3.3.6 Подключение энкодеров производится по схеме, представленной на рисунке 5.20.

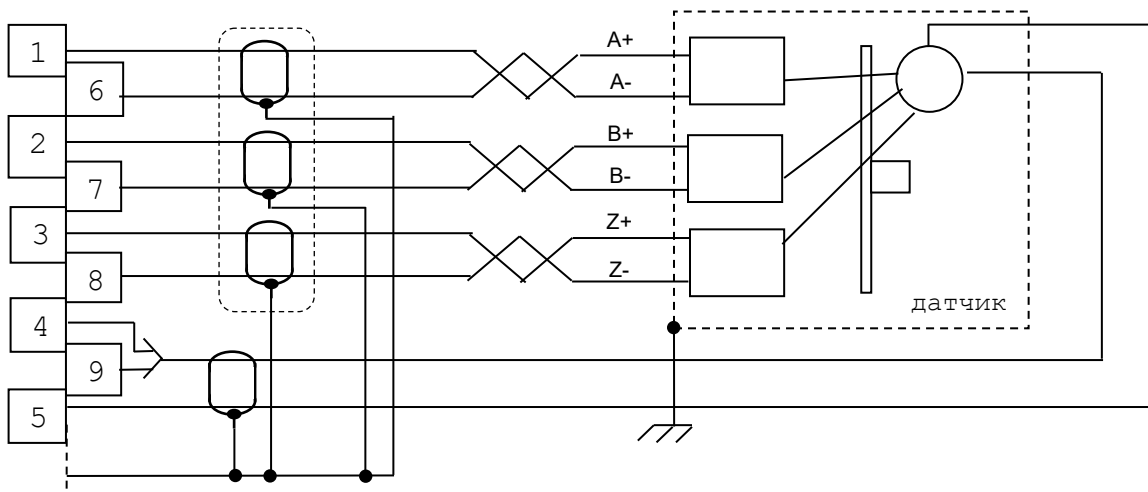


Рисунок 5.20 – Схема подключения энкодера

5.3.4 Цифро-аналоговый преобразователь

5.3.4.1 Характеристики ЦАП:

| | |
|---|-----------------------------------|
| а) количество каналов: | 1; |
| б) базовая микросхема: | AD7545; |
| в) выходное сопротивление: | 0,20м; |
| г) выходной ток: | 5мА; |
| д) диапазон выходного сигнала: | $\pm 10,0\text{В}$ |
| е) линейный участок: | $\pm 8,5\text{В}$; |
| ж) разрешающая способность: | 14 разрядов (13 разр.+знак) |
| и) номинальная дискретность в диапазоне: | |
| - от минус 10 до минус 5 В | 2,440мВ |
| - от минус 5 до плюс 5 В | 1,220мВ |
| - от плюс 5 до плюс 10 В | 2,440мВ |
| к) основная погрешность преобразования: | |
| - в диапазоне $\pm 0,15\text{В}$ | $\pm 2,5\text{мВ}$, не более |
| - в остальном диапазоне | $\pm 1\%$ |
| л) дополнительная погрешность преобразования на каждые 10 °С: | не превышает основную погрешность |

5.3.4.2 УЧПУ NC-202 имеет один канал ЦАП. ЦАП преобразует информацию, поступающую на его вход в цифровом коде, в аналоговое напряжение. Напряжение поступает на привод управляемого оборудования. Соответствие кодов аналоговому напряжению на выходе ЦАП приведено в таблице 5.12. График выходного напряжения ЦАП представлен на рисунке 5.21.

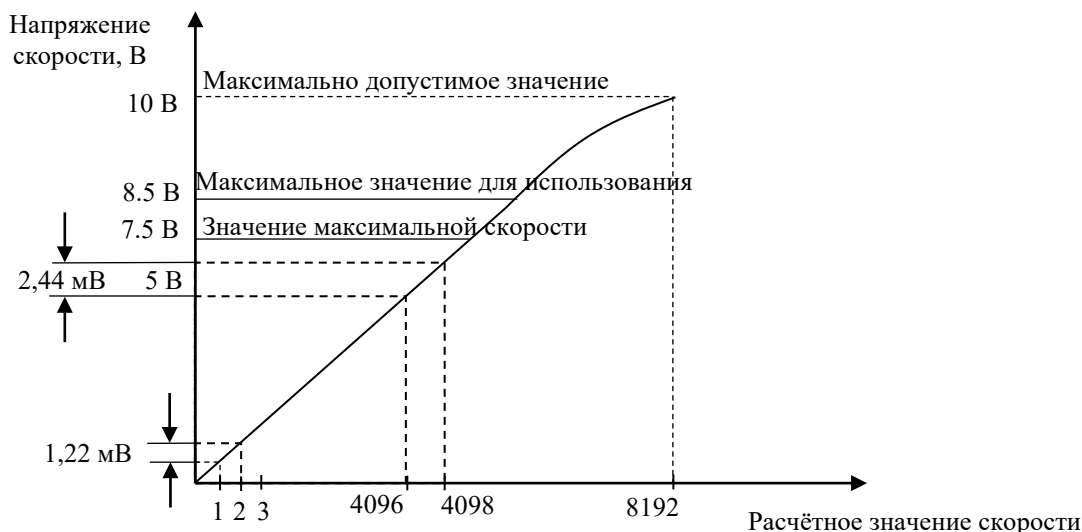


Рисунок 5.21 - График выходного напряжения ЦАП

5.3.4.3 Сигналы канала ЦАП (ЦАП1, Общий А) выведены на разъём «5» панели разъемов УЧПУ. Тип разъёма указан в таблице 3.2. Расположение контактов разъёма показано на рисунке 5.9. Сигналы канала приведены в таблице 5.10.

Таблица 5.12 - Соответствие кодов выходному напряжению ЦАП

| Шестнадцатиричный код (Hex) | Выходное напряжение ЦАП, мВ |
|-----------------------------|-----------------------------|
| 9FFF | -10000.00 |
| 9CCF | - 9000.24 |
| 9B35 | - 8500.00 |
| 999B | - 8000.48 |
| 9802 | - 7500.00 |
| 9668 | - 7000.73 |
| 9336 | - 6000.97 |
| 8FFF | - 5000.00 |
| 8CCF | - 4000.24 |
| 8998 | - 3000.48 |
| 8801 | - 2500.00 |
| 8667 | - 2000.73 |
| 8334 | - 1000.93 |
| 8194 | - 500.48 |
| 80A4 | - 200.18 |
| 8052 | - 100.09 |
| 8040 | - 78.12 |
| 8020 | - 39.06 |
| 8010 | - 19.53 |
| 8008 | - 9.76 |
| 8004 | - 4.88 |
| 8002 | - 2.44 |
| 8001 | - 1.22 |
| 0000 | 0.00 |
| 0001 | + 1.22 |
| 0002 | + 2.44 |
| 0003 | + 3.66 |
| 0005 | + 6.10 |
| 0009 | + 10.98 |
| 0011 | + 20.75 |
| 0020 | + 39.06 |
| 0041 | + 79.34 |
| 0052 | + 100.97 |
| 00A4 | + 200.19 |
| 019A | + 500.19 |
| 0334 | + 1000.95 |
| 0667 | + 2000.73 |
| 0801 | + 2500.00 |
| 0998 | + 3000.00 |
| 0CCF | + 4000.24 |
| 0FFF | + 5000.00 |
| 1336 | + 6000.97 |
| 1668 | + 7000.73 |
| 1802 | + 7500.00 |
| 199B | + 8000.48 |
| 1B35 | + 8500.00 |
| 1CCF | + 9000.24 |
| 1FFF | + 9998.77 |

5.3.5 Канал электронного штурвала

5.3.5.1 УЧПУ имеет один канал электронного штурвала. Питание штурвала производится от УЧПУ через его канал.

5.3.5.2 Характеристики канала электронного штурвала:

- | | |
|---|--|
| а) напряжение питания штурвала: | (5,00±0,25)В; |
| б) тип входа: | дифференциальный/ одиночный (прямой) |
| в) номенклатура входных сигналов: | |
| - основной | (А+, А-/А+); |
| - смещённый | (В+, В-/В+); |
| г) тип входных сигналов: | прямоугольные импульсы; |
| д) частота входных сигналов до учетверения: | 200кГц, не более; |
| е) дискретность шага входного сигнала: | 1/(4хN), где N-число импульсов на один оборот датчика; |
| ж) уровни входных сигналов: | |
| - логический «0» | 0,50В, не более; |
| - логическая «1» | 2,50В, не менее; |
| и) длина соединительного кабеля: | 50м, не более. |

5.3.5.3 Канал штурвала позволяет работать как со штурвалами, имеющими прямые и инверсные сигналы **А+**, **А-** и **В+**, **В-** (дифференциальный вход), так и со штурвалами, имеющими только прямые сигналы **А+** и **В+**. Выбор типа входа штурвала производится переключками **S6, S7** на плате NC202-25.

5.3.5.4 Канал штурвала выведен на разъём «**П**» панели разъемов УЧПУ. Тип разъёма указан в таблице 3.2. Расположение контактов разъёма показано на рисунке 5.22. Сигналы канала приведены в таблице 5.14.

Таблица 5.14 - Сигналы разъёма штурвала

| Контакт | Назначение |
|---------|-----------------|
| 1 | А+ |
| 2 | В+ |
| 3 | не используется |
| 4 | +5В |
| 5 | Общий |
| 6 | А- |
| 7 | В- |
| 8 | не используется |
| 9 | +5В |

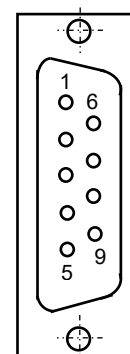


Рисунок 5.22

ВНИМАНИЕ! ПИТАНИЕ ШТУРВАЛА ПРОИЗВОДИТСЯ ОТ УЧПУ ЧЕРЕЗ ЕГО КАНАЛ. ПОДКЛЮЧЕНИЕ КАБЕЛЯ СВЯЗИ ОТ УЧПУ К ШТУРВАЛУ ТРЕБУЕТ ПОВЫШЕННОГО ВНИМАНИЯ. ПРОВОДА ПИТАНИЯ «+5В» и «ОБЩ» СО СТОРОНЫ ШТУРВАЛА ДОЛЖНЫ БЫТЬ ОПРЕДЕЛЕННЫ ОДНОЗНАЧНО (ЧЁТКАЯ МАРКИРОВКА ИЛИ ЦВЕТОВОЕ РЕШЕНИЕ). НЕДОПУСТИМО МЕНЯТЬ МЕСТАМИ ПРОВОДА ПИТАНИЯ «+5В» и «ОБЩ». НЕСОБЛЮДЕНИЕ ДАННОГО ТРЕБОВАНИЯ ВЕДЁТ К ВЫХОДУ ИЗ СТРОЯ ФОТОЭЛЕМЕНТА И МИКРОСХЕМЫ ШТУРВАЛА.

5.3.6 Каналы дискретных входов/выходов

5.3.6.1 Характеристики дискретных входов:

- а) количество входных каналов: 48;
- б) вид входного сигнала: напряжение постоянного тока
- в) уровень входного сигнала:
 - логический «0» (0-7)В;
 - логическая «1» (15-30)В;
- г) номинальный входной ток при 24В: 12мА;
- д) постоянная времени входного фильтра: 5мс;
- е) электрическая прочность оптоизоляции: 1500В, не менее.

5.3.6.2 Характеристики дискретных выходов:

- а) количество выходных каналов: 32;
- б) тип выхода: открытый коллектор
- в) коммутируемое напряжение: (15-30)В;
- г) номинальный выходной ток при 24В: 100мА;

5.3.6.3 Сигналы каналов входа/выхода являются сигналами физического пакета «**A**» программного интерфейса **PLC**. Информация о сигналах пакета «**A**» приведена в документах «Руководство программиста» и «Программирование интерфейса PLC». Параметры каналов входа/выхода для характеристики логики управляемого оборудования приведены в документе «Руководство по характеристике».

5.3.6.4 Каналы входа/выхода выведены на панель разъемов УЧПУ, как показано на рисунке 3.3. Сигналы входных каналов выведены на разъемы «**32IN**» и «**16IN**», сигналы выходных каналов – на разъемы «**24OUT**» и «**8OUT**». Типы разъемов указаны в таблице 3.2.

Программным обеспечением УЧПУ за входными сигналами пакета «**A**» закреплены разъемы **00** и **01**, а за выходными сигналами – разъем **04**. Распределение сигналов пакета «**A**» интерфейса **PLC** по разъемам УЧПУ «**32IN**», «**16IN**», «**24OUT**» и «**8OUT**» в обобщенном виде показано в таблице 5.11.

Таблица 5.11 – Пример распределения сигналов интерфейса **PLC**

| № модуля | Сигналы PLC (пакет «A») | | | |
|----------|-------------------------|---------------|---------------|---------------|
| | разъемы УЧПУ | | | |
| | «32IN» | «16IN» | «24OUT» | «8OUT» |
| 0 | I00A00-I00A31 | I01A00-I01A15 | U04A00-U04A23 | U04A24-U04A31 |

5.3.6.5 Входные сигналы разъемов «**32IN**» и «**16IN**» УЧПУ приведены в таблице 5.12.

Таблица 5.12 – Входные сигналы УЧПУ NC-202

| Разъём «32IN» | | Разъём «16IN» | |
|---------------|---------|---------------|---------|
| Сигнал | Контакт | Сигнал | Контакт |
| Vx0 (I00A00) | 1 | Vx32 (I01A00) | 1 |
| Vx1 (I00A01) | 2 | Vx33 (I01A01) | 2 |
| Vx2 (I00A02) | 3 | Vx34 (I01A02) | 3 |
| Vx3 (I00A03) | 4 | Vx35 (I01A03) | 4 |
| Vx4 (I00A04) | 5 | Vx36 (I01A04) | 5 |
| Vx5 (I00A05) | 6 | Vx37 (I01A05) | 6 |
| Vx6 (I00A06) | 7 | Vx38 (I01A06) | 7 |
| Vx7 (I00A07) | 8 | Vx39 (I01A07) | 8 |
| Vx8 (I00A08) | 9 | Vx40 (I01A08) | 9 |
| Vx9 (I00A09) | 10 | Vx41 (I01A09) | 10 |
| Vx10 (I00A10) | 11 | Vx42 (I01A10) | 11 |
| Vx11 (I00A11) | 12 | Vx43 (I01A11) | 12 |
| Vx12 (I00A12) | 13 | Vx44 (I01A12) | 13 |
| Vx13 (I00A13) | 14 | Vx45 (I01A13) | 14 |
| Vx14 (I00A14) | 15 | Vx46 (I01A14) | 15 |
| Vx15 (I00A15) | 16 | Vx47 (I01A15) | 16 |
| 0В | 17 | 0В | 17 |
| 0В | 18 | 0В | 18 |
| 0В | 19 | 0В | 19 |
| Vx16 (I00A16) | 20 | - | 20 |
| Vx17 (I00A17) | 21 | - | 21 |

Продолжение таблицы 5.12.

| Разъём «32IN» | | Разъём «16IN» | |
|---------------|---------|---------------|---------|
| Сигнал | Контакт | Сигнал | Контакт |
| Vx18 (I00A18) | 22 | - | 22 |
| Vx19 (I00A19) | 23 | - | 23 |
| Vx20 (I00A20) | 24 | - | 24 |
| Vx21 (I00A21) | 25 | - | 25 |
| Vx22 (I00A22) | 26 | - | 26 |
| Vx23 (I00A23) | 27 | - | 27 |
| Vx24 (I00A24) | 28 | - | 28 |
| Vx25 (I00A25) | 29 | - | 29 |
| Vx26 (I00A26) | 30 | - | 30 |
| Vx27 (I00A27) | 31 | - | 31 |
| Vx28 (I00A28) | 32 | - | 32 |
| Vx29 (I00A29) | 33 | - | 33 |
| Vx30 (I00A30) | 34 | - | 34 |
| Vx31 (I00A31) | 35 | - | 35 |
| 0В | 36 | 0В | 36 |
| 0В | 37 | 0В | 37 |

5.3.6.6 Выходные сигналы разъёмов «24OUT» и «8OUT» УЧПУ приведены в таблице 5.13.

Таблица 5.13 – Выходные сигналы УЧПУ NC-202

| Разъём «24OUT» | | Разъём «80UT» | |
|----------------|---------|----------------|---------|
| Сигнал | Контакт | Сигнал | Контакт |
| Вых0 (U04A00) | 1 | Вых24 (U04A24) | 1 |
| Вых1 (U04A01) | 2 | Вых25 (U04A25) | 2 |
| Вых2 (U04A02) | 3 | Вых26 (U04A26) | 3 |
| Вых3 (U04A03) | 4 | Вых27 (U04A27) | 4 |
| Вых4 (U04A04) | 5 | Вых28 (U04A28) | 5 |
| Вых5 (U04A05) | 6 | Вых29 (U04A29) | 6 |
| Вых6 (U04A06) | 7 | Вых30 (U04A30) | 7 |
| Вых7 (U04A07) | 8 | Вых31 (U04A31) | 8 |
| Вых8 (U04A08) | 9 | - | 9 |
| Вых9 (U04A09) | 10 | - | 10 |
| Вых10 (U04A10) | 11 | - | 11 |
| Вых11 (U04A11) | 12 | - | 12 |
| Вых23 (U04A23) | 13 | - | 13 |
| Вых12 (U04A12) | 14 | - | 14 |
| Вых13 (U04A13) | 15 | - | 15 |
| Вых14 (U04A14) | 16 | - | 16 |
| Вых15 (U04A15) | 17 | - | 17 |
| Вых16 (U04A16) | 18 | - | 18 |
| Вых17 (U04A17) | 19 | - | 19 |
| Вых18 (U04A18) | 20 | - | 20 |
| Вых19 (U04A19) | 21 | - | 21 |
| Вых20 (U04A20) | 22 | - | 22 |
| Вых21 (U04A21) | 23 | - | 23 |
| Вых22 (U04A22) | 24 | - | 24 |
| +24В | 25 | +24В | 25 |

5.3.5.7 Для обеспечения помехозащищённости УЧПУ каждый канал входа/выхода имеет оптронную развязку, позволяющую исключить влияние цепей питания УЧПУ и объекта управления друг на друга. Для обеспечения работы оптронных цепей на плату NC202-25 через разъёмы входов/выходов необходимо подать напряжение +24В от внешнего источника питания.

Подключать каналы дискретных входов/выходов УЧПУ к объекту управления и подавать внешнее питание +24В на элементы развязки каналов входа/выхода следует через внешние модули входов/выходов. Перечень внешних модулей входов/выходов, разработанных для УЧПУ, их характеристики, схема подключения к УЧПУ и таблицы распайки кабелей связи приведены в приложении Г.

ВНИМАНИЕ! ПИТАНИЕ НА ВНЕШНИЕ МОДУЛИ ВХОДОВ/ВЫХОДОВ СО СТОРОНЫ ОБЪЕКТА УПРАВЛЕНИЯ ДОЛЖНО ПОДАВАТЬСЯ ЧЕРЕЗ КОНТАКТЫ РЕЛЕ «SPERN», ТАК КАК МОМЕНТ ПОДАЧИ/СНЯТИЯ ПИТАНИЯ ЯВЛЯЕТСЯ ПРОГРАММУПРАВЛЯЕМЫМ.

6 ПУЛЬТ ОПЕРАТОРА

6.1 Элементы управления пульта оператора

6.1.1 В УЧПУ функции ПО выполняют блок дисплея, блок клавиатуры, плата переключателей NC202-43 и плата индикации NC202-44.

Все составные части ПО установлены на внутренней стороне лицевой панели УЧПУ. Элементы управления и контроля ПО через отверстия в лицевой панели выведены на её наружную поверхность. Таким образом, лицевая панель УЧПУ представляет собой панель ПО. Расположение элементов ПО показано на рисунке 6.1.

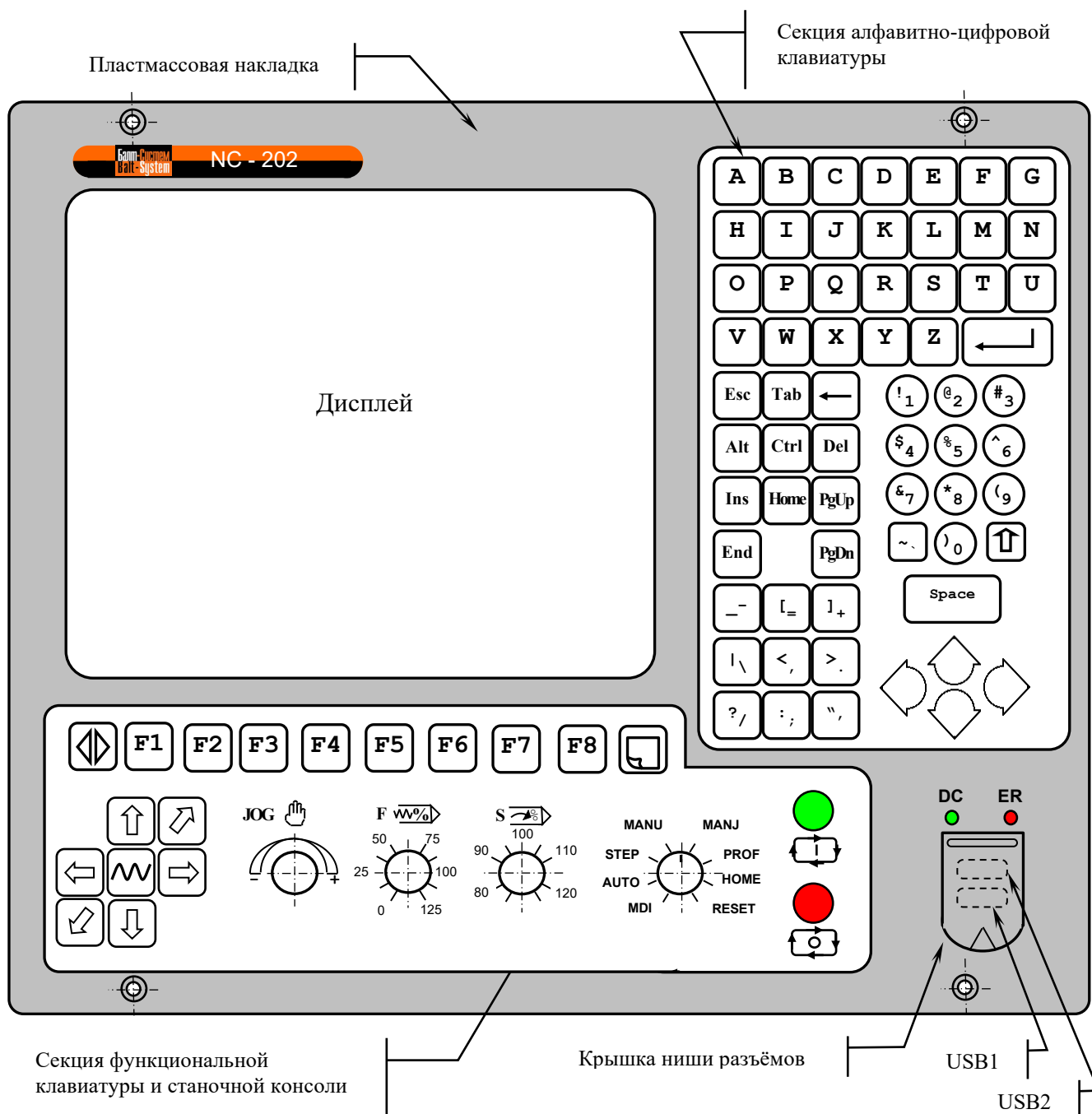









Рисунок 6.1 – Пульт оператора УЧПУ

6.1.2 В качестве элементов управления ПО используются клавиши, кнопки и переключатели, а в качестве элементов контроля – дисплей и светодиоды. Эти элементы позволяют оператору управлять работой системы, вести с ней активный диалог, получать необходимую информацию о ходе управления объектом.

Пластмассовая накладка делит ПО на три секции. Элементы платы индикации NC202-44 выведены в нижний правый угол ПО. В пластмассовой накладке лицевой панели сделана ниша для вывода двух разъёмов канала **USB**. Ниша имеет гибкую крышку. Над нишей расположены отверстия с маркировкой «**DC**» и «**ER**» для вывода соответствующих светодиодных индикаторов. Элементы ПО расположены следующим образом:

- секция дисплея:
 - дисплей – TFT 10.4”, 640x480, цветной, ЖК, с плоским экраном (**LG LB104V03-A1**);
- секция алфавитно-цифровой клавиатуры (АЦК):
 - 36 алфавитно-цифровых клавиш;
 - 28 специальных клавиш;
- секция функциональной клавиатуры (ФК) и станочной консоли (СК):
 - 15 функциональных клавиш «**F1**»–«**F8**»,  ,  ,  ,  ,  ,  ,  ;
 - 2 специальные клавиши: «**ПЕРЕХОД**» и «**ПРОКРУТКА**»;
 - кнопка «**1**» (**ПУСК**) (обрабатывается базовым ПрО);
 - кнопка «**0**» (**СТОП**) (обрабатывается базовым ПрО);
 - корректор подачи «**JOG**»;
 - корректор ручных подач «**F**»;
 - корректор скорости вращения шпинделя «**S**»;
 - переключатель режимов работы «**MDI, ..., RESET**»;
- светодиоды:
 - **DC** – индикатор включения питания УЧПУ;
 - **ER** – индикатор ошибки в работе УЧПУ;
- ниша для разъёмов канала **USB**:
 - **USB1** – нижний разъём: порт **USB1** платы **CPU**;
 - **USB2** – верхний разъём: порт **USB2** платы **CPU**.

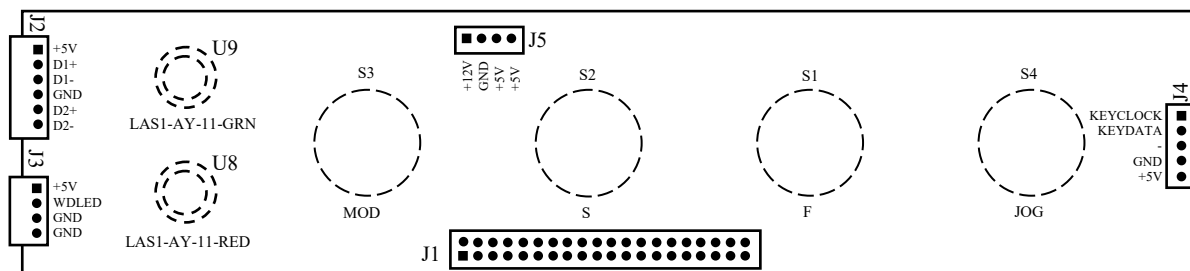
6.1.2 Описание назначения элементов управления ПО представлено в документе «Руководство оператора».

6.1.3 Снаружи на лицевую панель под пластмассовую накладку наклеивают 2 защитные плёнки для герметизации клавиатуры: NC202-71 для АЦК и NC202-72 для ФК. На плёнках нанесена маркировка всех клавиш и кнопок, а также нанесены обозначения и шкалы переключателей «**JOG**», «**F**», «**S**» и «**MDI, ..., RESET**».

6.2 Состав пульта оператора

6.2.1 Взаимодействие БУ с ПО осуществляется через интерфейс ПО. Плоский кабель соединяет плату **ECDP I/O NC202-25 (J8)** с платой переключателей NC202-43 (**J1**).

6.2.1.1 На плате переключателей NC202-43 установлены переключатели «**F**», «**S**», «**JOG**», «**MDI, ..., RESET**» («**MOD**») и две программируемые кнопки: «**1**» (**ПУСК**) и «**0**» (**СТОП**). Функции переключателей и кнопок указаны в документе «Руководство оператора». Управление работой переключателей и кнопок производится из платы **ECDP I/O** микросхемой **U51**. Расположение разъемов платы NC202-43 приведено на рисунке 6.2.



Элементы, изображённые пунктиром, установлены с обратной стороны платы

Рисунок 6.2 – Расположение разъемов платы NC202-43

На разъем **J1** поступают сигналы интерфейса ПО. Интерфейс ПО включает сигналы интерфейса **KB/MS** для управления клавиатурой (**KEYCLOCK**, **KEYDATA**), сигналы интерфейса **USB1** (**USB1 DATA-**, **USB1 DATA+**), сигналы интерфейса **USB2** (**USB2 DATA-**, **USB2 DATA+**), сигналы управления переключателями (сигналы шины данных **D0-D10** и сигналы выбора переключателя **SW1-SW4**), сигналы управления кнопками с индикацией «**1**» (**RD-ST**, **ST-LED**) и «**0**» (**RD-SP**, **SP-LED**), сигнал **WDG-LED** для индикатора «**ER**», а также напряжение +5В и +12В для питания составных частей ПО.

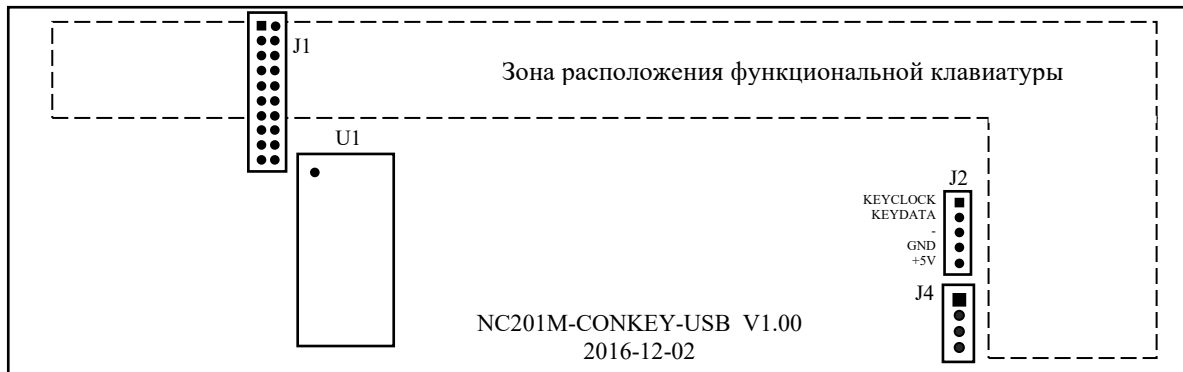
С платы переключателей NC202-43 сигналы управления и питание через переходные разъемы поступают в другие платы ПО. Через разъем **J2** в плату индикации NC202-44 (**J2**) поступают сигналы каналов **USB1**, **USB2** и питание +5В (отключено). Через разъем **J3** в плату индикации NC202-44 (**J1**) поступают сигнал индикации ошибки «**WDG-LED**» и питание +5В.

6.2.1.2 Все переключатели имеют 12 положений. В переключателях «**F**», «**S**», «**JOG**» зафиксированы и используются только 11 положений, в переключателе режимов «**MOD**» – 8 положений. Каждому из 11 положений переключателя соответствует определённый разряд шины данных от **D0** до **D10** интерфейса ПО. Каждому переключателю соответствует свой сигнал управления:

| | | |
|----------------------------|---|--------------|
| « F » | – | SW1 , |
| « S » | – | SW2 , |
| « MDI, ..., RESET » | – | SW3 , |
| « JOG » | – | SW4 . |

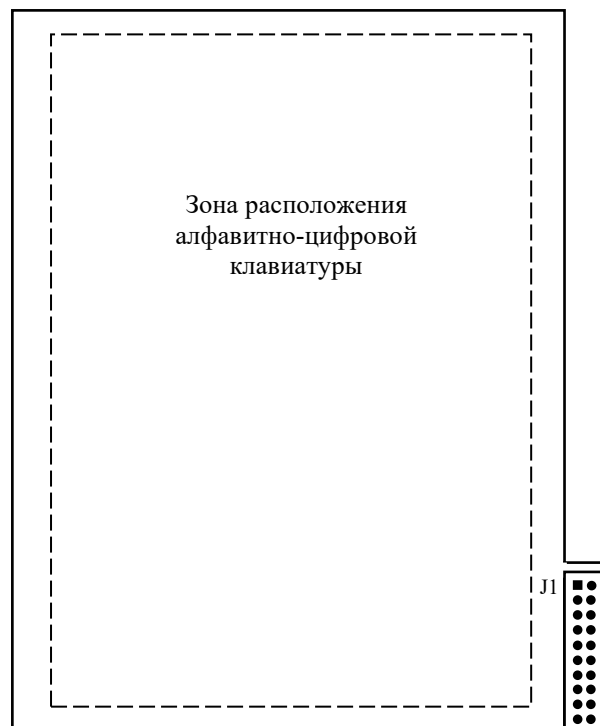
6.2.1.3 Каждая из кнопок «1» (ПУСК) и «0» (СТОП) имеет встроенную лампочку подсветки. В кнопке «1» (LAS1-AY-11-GRN) лампочка закрыта зелёным колпачком, а в кнопке «0» (LAS1-AY-11-RED) – красным. Работа каждой кнопки программируется, управление производится базовым ПрО. Для управления работой каждой кнопки используется два управляющих сигнала: сигнал разрешения индикации **ST-LED (SP-LED)** и сигнал чтения состояния кнопки **RD-ST (RD-SP)**. Информация о состоянии каждой кнопки выводится на разряд **D0** шины данных интерфейса ПО.

6.2.2 Блок клавиатуры включает плату АЦК NC202-42 и плату ФК NC202-41. Расположение разъемов платы NC202-41 приведено на рисунке 6.3, а платы NC202-41 – на рисунке 6.4.




Клавиши функциональной клавиатуры расположены с обратной стороны платы

Рисунок 6.3 – Расположение разъемов платы NC202-41



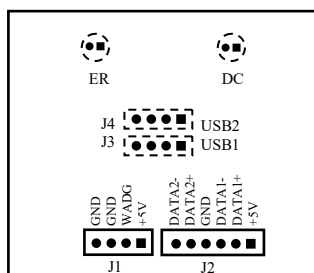
Клавиши алфавитно-цифровой клавиатуры расположены с обратной стороны платы

Рисунок 6.4 – Расположение разъёма платы NC202-42

На плате функциональной клавиатуры NC202-41 установлены функциональные клавиши «F1»-«F8», «+X», «-X», «+Y», «-Y», «+Z», «-Z», «» и две специальные клавиши: «ПЕРЕХОД» и «ПРОКРУТКА».

Микросхема **U1** (89C51) является контроллером клавиатуры. Контроллер клавиатуры управляет клавиатурой как платы ФК, так и платы АЦК.

6.2.3 На плате индикации NC202-44 установлены индикаторы «DC», «ER», внешние разъёмы каналов **USB1** и **USB2** УЧПУ и два разъёма связи с платой переключателей NC202-43. Расположение разъёмов платы NC202-44 приведено на рисунке 6.5.



Элементы, изображённые пунктиром, установлены с обратной стороны платы

Рисунок 6.5 - Расположение разъёма платы NC202-44

Индикатор зелёного цвета «DC» информирует оператора о включении питания УЧПУ, индикатор красного цвета «ER» сигнализирует оператору о наличии ошибки, выявленной системой «WATCH DOG». Через разъём **J1** обеспечивается передача с платы переключателей NC202-43 (**J3**) сигналов индикации.

Через разъём **J2** обеспечивается связь с платой переключателей NC202-43 (**J3**) для передачи сигналов интерфейсов **USB1** и **USB2** на внешние разъёмы ПО. Разъёмы **J3 (USB1)** и **J4 (USB2)** выведены в нишу пластмассовой накладки ПО. Разъём канала **USB2** расположен сверху, разъём канала **USB1** – снизу.

6.2.4 Блок дисплея состоит из платы конвертора питания **TFT** NC202-31 и дисплея NC202-32. Экран дисплея занимает секцию дисплея. Изнутри дисплей закрыт защитным металлическим экраном, на котором установлен конвертор питания TFT.

6.2.4.1 Конвертор питания **TFT** NC202-31 **ТПИ-02-0426-К** предназначен для преобразования постоянного напряжения +12В в переменное напряжение для питания ламп подсветки дисплея. Постоянное напряжение +12В и +5В поступает на разъём **CN1** конвертора с платы переключателей NC202-43 (**J5**). Напряжение переменного тока для питания ламп подсветки дисплея выводится на два выходных разъёма **CN2** и **CN3**.

Расположение и обозначение элементов платы конвертора питания **TFT** типа **ТПИ-02-0426-К** приведено на рисунке 6.6. Сигналы разъёма питания **CN1** представлены в таблице 6.1. Сигналы разъёма питания ламп подсветки **CN2**, **CN3** указаны в таблице 6.2.

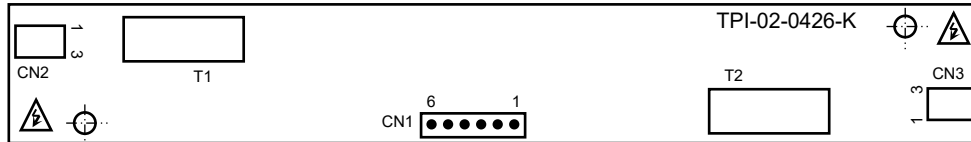


Рисунок 6.6 – Разъёмы платы конвертора TFT типа TPI-02-0426-K

Таблица 6.1 – Сигналы входного разъёма питания CN1

| Контакт | Сигнал | Контакт | Сигнал | Контакт | Сигнал |
|---------|--------|---------|--------|---------|--------|
| 1 | +5V | 3 | GND | 5 | +12V |
| 2 | GND | 4 | GND | 6 | +12V |

Таблица 6.2 – Сигналы разъёма питания ламп подсветки CN2, CN3

| Контакт | Сигнал | Примечание |
|---------|-----------------|--------------------|
| 1 | V _{FL} | Высокое напряжение |
| 2 | NC | Нет связи |
| 3 | G _{FL} | Низкое напряжение |

6.2.4.2 В качестве дисплея в БУ используется цветная жидкокристаллическая панель **TFT** типа **NLB104SV01L-01**. Для подсветки экрана применяются две флуоресцентные лампы, установленные внутри дисплея. Управление дисплеем производится платой **CPU** NC202-21 через интерфейс **LCD 24bit (CN3)** по кабелю **TFT**. Дисплей имеет на плате управления разъём (вилка 30 конт.) для подключения кабеля **TFT** и два кабеля с разъёмами **C1A** (розетка на 3 конт.) для подключения ламп подсветки к разъёмам питания **CN2** и **CN3** на плате конвертора питания **TFT** NC202-31.

7 УКАЗАНИЕ МЕР БЕЗОПАСНОСТИ

7.1 Персонал, допущенный к работе с УЧПУ, должен быть аттестован по технике безопасности.

7.2 Перед подключением УЧПУ к сети напряжением ~220В, частотой 50Гц корпус УЧПУ и корпус объекта управления должны быть заземлены.

7.2.1 Сопротивление между заземляющим элементом (болтом, винтом, шпилькой) и каждой доступной прикосновению металлической нетоковедущей частью УЧПУ, которая может оказаться под напряжением, должно быть не более 0,1Ом.

7.2.2 Сопротивление заземляющего устройства должно быть не более 40м.

7.3 Подключение УЧПУ к промышленной сети допускается только через развязывающий трансформатор мощностью не менее 300ВА.

7.4 Работа на УЧПУ при включенном питании должна осуществляться при закрытых дверях шкафа.

7.5 Ремонтные работы, замену модулей, установку переключателей в модулях и **подключение/отключение внешних кабелей УЧПУ необходимо проводить при отключённом питании**, так как скачки напряжения могут вывести из строя электронные компоненты или всё устройство. Необходимо подождать 10 секунд после отключения питания УЧПУ, чтобы устройство вернулось в статическое состояние.

ВНИМАНИЕ! ИС СЕМЕЙСТВА МОП, КМОП И Т.Д. ЧУВСТВИТЕЛЬНЫ К СТАТИЧЕСКОМУ ЭЛЕКТРИЧЕСТВУ. ПОЭТОМУ ПРЕЖДЕ, ЧЕМ ДОТРОНУТЬСЯ ДО ЧЕГО-НИБУДЬ ВНУТРИ УЧПУ, ИЛИ ПЕРЕД РАБОТОЙ С МОДУЛЯМИ ВНЕ УСТРОЙСТВА НЕОБХОДИМО КОСНУТЬСЯ ЗАЗЕМЛЁННОГО МЕТАЛЛИЧЕСКОГО КОРПУСА УЧПУ ДЛЯ СНЯТИЯ ЭЛЕКТРОСТАТИЧЕСКОГО НАПРЯЖЕНИЯ С ВАШЕГО ТЕЛА.

7.6 Необходимо соблюдать последовательность действий при изъятии модулей УЧПУ из каркаса:

- выключить УЧПУ;
- отключить управляемое оборудование от сети;
- отсоединить УЧПУ от сети;
- отсоединить внешние разъёмы модуля;
- равномерно выкрутить внешние крепящие винты и снять кожух;
- снять с тела электростатическое напряжение;
- аккуратно вынуть модуль.

7.8 Монтажные работы в УЧПУ и модулях производить паяльником, рассчитанным на напряжение 36В. Паяльник должен иметь исправную изоляцию токоведущих частей от корпуса. Корпус паяльника должен быть заземлён.

8 ОСОБЕННОСТИ ПРОКЛАДКИ КАБЕЛЕЙ

8.1 Надёжность работы комплекса «УЧПУ–ОБЪЕКТ УПРАВЛЕНИЯ» прямым образом зависит от прокладки кабелей между составными частями комплекса. Удалённое размещение УЧПУ от датчиков обратной связи и приводов предполагает прокладку большого количества информационных кабелей, которые будут соседствовать с силовыми кабелями.

8.2 Классификация кабелей.

8.2.1 К информационным кабелям следует отнести:

- кабели связи с ЦАП, ЦИП, ДОС, штурвалом;
- кабели интерфейсов RS-232/485, FDD, LAN, USB.

8.2.2 К силовым кабелям следует отнести:

- кабели источников напряжения постоянного тока $\pm 24\text{В}$;
- силовые кабели напряжением $\sim 220\text{В}$, $\sim 380\text{В}$;
- кабели питания контакторов.

8.3 При прокладке кабелей необходимо руководствоваться требованиями МЭК 550 с учётом следующих рекомендаций:

1) расстояние между информационными и силовыми кабелями, прокладываемыми внутри шкафа, должно быть максимальным, минимально возможное расстояние между ними при параллельной прокладке должно быть не менее 20см; в случае невозможности выполнения этого требования необходимо обеспечить прокладку кабелей в экранирующих заземленных кабельных каналах, либо использовать экранирующие металлические коробки или перегородки;

2) внешние кабели, соединяющие составные части комплекса, должны прокладываться около стенок шкафов, каких-либо металлических конструкций или металлических шин; держатели кабелей должны быть заземлены;

3) информационные и силовые кабели не должны:

- проходить рядом с устройствами, имеющими сильное внешнее электромагнитное излучение;
- проходить рядом с кабелями, транслирующими импульсные сигналы;

4) информационные кабели должны быть экранированы и иметь специальные разъёмы, обеспечивающие соединение экрана с корпусом на обоих концах кабеля; исключением являются кабели аналоговых сигналов ЦАП $\pm 10\text{В}$, когда соединение экрана с корпусом производится только со стороны УЧПУ, что повышает помехоустойчивость;

5) в случае разрыва экранированного информационного кабеля место разрыва должно быть экранировано, экраны кабеля должны быть соединены между собой;

6) жилы кабеля дискретных сигналов входа/выхода (напряжение постоянного тока) могут располагаться между собой вплотную;

7) длина кабелей должна быть технологически оправданной; для повышения устойчивости к влиянию индуктивных и емкостных воздействий кабели не должны иметь избыточную длину, но они также не должны иметь натяжения в местах соединения и изгибов;

8) в информационных кабелях необходимо обеспечить выравнивание потенциалов дополнительным проводом, например, в кабеле, соединяющем УЧПУ и удаленный ПК; необходимо также обеспечить надёжное заземление этих устройств.

9 ПОРЯДОК УСТАНОВКИ, ПОДГОТОВКА К РАБОТЕ, ПОРЯДОК РАБОТЫ УЧПУ

9.1 Обеспечить выполнение требований к условиям эксплуатации в части климатических и механических воздействий, а также требования к питающей сети в соответствии с требованиями раздела 1.

9.2 Принять меры для подавления помех от индуктивных нагрузок электроавтоматики в соответствии с МЭК 550.

9.3 Установить УЧПУ в шкаф (корпус) со степенью защиты IP54. Основные установочные и габаритные размеры УЧПУ приведены на рисунках 3.2 и 3.3.

9.3.1 Закрепить УЧПУ вертикально или под углом к оператору.

9.3.2 Разместить блоки с повышенным тепловыделением выше УЧПУ.

9.3.3 Отвод тепла, выделяемого УЧПУ, должен осуществляться за счёт систем вентиляции шкафа или кожуха с учётом требований раздела 1 (Примечание).

9.4 Заземлить устройство в соответствии с рекомендуемой схемой приложения **Е** с учётом требований п.7.2. Сечение заземляющего проводника:

- гибкий провод - (0,75-1,00)мм²;

- другой провод - (1,00-2,50)мм².

9.5 Подготовить кабели, соединяющие УЧПУ с управляемым оборудованием. Для изготовления кабелей использовать разъёмы, входящие в комплект поставки УЧПУ (см. таблицу 3.3). Таблицы распайки выходных разъёмов модулей УЧПУ приведены в данном руководстве.

9.6 Произвести соединение УЧПУ и управляемого оборудования кабелями, пользуясь таблицей 3.2, рисунком 3.3. При прокладке соединительных кабелей учесть требования, изложенные в разделе 8.

9.7 Подключить разъём «**SPEPN**» в схему включения управляемого оборудования. Обеспечить подачу +24В от источника питания управляемого оборудования через разъём «**SPEPN**» на внешние релейные модули.

9.8 Подключить контакты аварийного выключателя в цепь аварийного отключения станка.

9.9 Ознакомиться с порядком включения/выключения УЧПУ и правилами управления УЧПУ с ПО, которые приведены в документе «Руководство оператора».

9.10 Подать сетевое питание на разъём «**AC220V**». При подключении сетевого питания на лицевой панели УЧПУ загорается светодиод «**AC**».

9.11 Включить питание УЧПУ поворотом ключа в замке на ПО в положение «**ON**», при этом загорается индикатор «**DC**», включается вентилятор, запускается автодиагностика УЧПУ, загружается операционная система.

Далее предлагается в течение двух-трёх секунд выбрать из меню нужную опцию режима работы **DEBUG/CNC32**. По умолчанию УЧПУ автоматически загружается в режиме **CNC32**, и на экране монитора появляется видеостраница **#1**.

9.12 В дальнейшей работе с УЧПУ пользоваться документом «Руководство оператора».

ПРИЛОЖЕНИЕ Б (справочное) BIOS AMI UEFI

Б.1 BIOS. Общая информация

Б.1.1 **BIOS** (Basic Input/Output System) – базовая система ввода/вывода, является важным элементом системной платы устройства. **BIOS** представляет собой аппаратно встроенное в системную плату программное обеспечение (набор подпрограмм), которое доступно без обращения к диску. Программный код **BIOS** записывают в микросхему ПЗУ (**ROM** – Read Only Memory) системной платы, он необходим для управления клавиатурой, видеокартой, дисками, портами и другими аппаратными компонентами. При отключении питания устройства ПЗУ сохраняет занесённую в него информацию. Такая технология позволяет обеспечить постоянную доступность **BIOS** независимо от работоспособности внешних, по отношению к системной плате, аппаратных компонентов (например, загрузочных дисков).

Б.1.2 В системной плате **PCM-3365**, которая входит в состав УЧПУ, используется **BIOS** фирмы **AMI** спецификации **UEFI 64Mbit. UEFI – Unified Extensible Firmware Interface** – унифицированный интерфейс расширяемой прошивки. **UEFI** – это интерфейс между микропрограммой, встроенной в материнскую плату, и непосредственно самой операционной системой **RTOS32**, встроенной в программное обеспечение УЧПУ. Режим загрузки **UEFI** даёт более широкие возможности, он поддерживает жёсткие диски большего объёма, быстрее грузится, более безопасен, обладает графическим интерфейсом и поддерживает работу с клавиатурой и компьютерной мышью.

ВНИМАНИЕ! Загрузка УЧПУ для работы на станке, на базе платы CPU PCM-3365, должна выполняться исключительно в режиме UEFI.

Фирмой-изготовителем УЧПУ ООО «Балт-Систем», устройство уже настроено на загрузку в режиме **UEFI**. В УЧПУ должно быть установлено ПрО, номере версии которого должен быть записан индекс «**UEFI**», например: «**3.90.11P-UEFI**». Далее описаны настройки **UEFI**, при несоблюдении которых, работа УЧПУ в режиме реального времени не гарантируется.

Б.2 Назначение BIOS

Б.2.1 **BIOS** выполняет несколько функций:

- запускает устройство и процедуру самотестирования по включению питания **POST** (Power On-Self-Test);
- настраивает параметры устройства с помощью программы **BIOS**;
- поддерживает функции ввода/вывода с помощью программных прерываний **BIOS**.

Б.2.2 Первое устройство, которое запускается после включения питания УЧПУ – блок питания. Если все питающие напряжения окажутся в норме, вступает в работу центральный процессор (**CPU**), который считывает содержимое м/схемы **BIOS** и начинает выполнять записанную в ней процедуру самотестирования **POST**.

Если в процессе тестирования **POST** выявляет ошибку, на экран дисплея выводится сообщение об этой ошибке. Ошибки могут быть критическими (непреодолимыми) или не критическими. При не критической ошибке на экране обычно появляется инструкция: «**press <F1> to Resume**» (нажать клавишу **<F1>** для продолжения). Следует записать информацию об ошибке и нажать клавишу **<F1>** для продолжения загрузки.

После того, как успешно завершилась процедура **POST**, запускается поиск загрузочного сектора, который может находиться на жёстком диске или сменном носителе, и производится загрузка ОС.

Б.2.3 Все необходимые установки для работы программ с аппаратными компонентами УЧПУ содержатся в **BIOS**. Однако существует некоторая информация об устройстве, которая может меняться, это – информация о конфигурации устройства.

Параметры конфигурации устройства, которые могут меняться, заносятся в специальную микросхему памяти **CMOS** (далее – **CMOS**), которая расположена на системной плате и представляет собой ОЗУ (**RAM** – Random Access Memory) с низким энергопотреблением. При отключении питания УЧПУ **CMOS** сохраняет занесённую в неё информацию за счёт встроенной в системную плату литиевой батареи 3V/196mAH. Срок службы литиевой батареи ≥ 3 года.

Во время выполнения процедуры **POST** производится проверка конфигурации УЧПУ на соответствие параметрам, установленным в **CMOS**. Параметры конфигурации устройства, установленные в **CMOS**, в случае необходимости можно переустанавливать. Изменяя эти параметры, пользователь может настроить работу отдельных устройств и системы в целом по своим потребностям. Программа (утилита), которая выполняет редактирование параметров конфигурации устройства и их запись в **CMOS**, входит в состав **BIOS** и называется «**Setup Utility**» (далее – **Setup**).

Б.2.4 Установка параметров конфигурации УЧПУ в **CMOS** производится фирмой-изготовителем УЧПУ ООО «Балт-Систем».

ВНИМАНИЕ !

1. В ПОСЛЕДУЮЩИХ РАЗДЕЛАХ ПРИ ОПИСАНИИ ОПЦИЙ ГЛАВНОГО МЕНЮ **SETUP** НА РИСУНКАХ УКАЗАНЫ ПАРАМЕТРЫ **CMOS**, УСТАНОВЛЕННЫЕ ФИРМОЙ-ИЗГОТОВИТЕЛЕМ УЧПУ.
2. В ОПИСАНИИ ОПЦИЙ **SETUP** МЫ НЕ БУДЕМ ОСТАНАВЛИВАТЬСЯ НА ВСЕХ ПУНКТАХ МЕНЮ ОПЦИЙ **SETUP**.

Б.3 Вход в Setup. Главное меню BIOS «CMOS Setup Utility».


Б.3.1 Вход в **BIOS Setup** возможен только при включении УЧПУ, следующим образом: включить УЧПУ и сразу же нажать клавишу ****. Удерживать клавишу **** в нажатом состоянии до момента входа в программу, пока на экране дисплея не появится окно главного меню утилиты **BIOS «Setup Utility»** в соответствии с рисунком Б.1.

Б.3.2 Главное меню утилиты **Setup** включает 6 опций, расположенных вверху. При входе в главное меню курсор автоматически устанавливается на первой опции: первая опция выделяется белым цветом.



Рисунок Б.1 – Главное меню утилиты BIOS Setup – Main

Б.3.3 Обозначение и назначение клавиш управления в меню опций **Setup**:

- <←>, <→> – выбор экрана;
- <↑>, <↓> – выбор позиции;
- <+>, <-> – изменение значения выбранного параметра в поле параметра;
- <ENTER> – открывает подменю;
- <Esc> – переход в вышестоящее меню из подменю; выход из **BIOS**, без сохранения параметров;
- <F1> – вызов справки по работе с **BIOS Setup**;
- <F7> – загрузка значений по умолчанию для всего **BIOS**;
- <F10>,  – выход из **Setup** с сохранением всех внешних изменений, при этом нужно подтвердить выполняемое действие с помощью клавиш <Y> и <Enter>;
- <TAB> – настройка времени и даты.

Б.4 Меню Advanced Settings.

Данная функция позволяет конфигурировать параметры загрузки, параметры работы чипсета, перефирии и кеш-памяти. Меню **«Advanced Settings»** приведено на рисунке Б.2. На рисунке Б.3 приведено подменю **«Advanced CSM Configuration»**.

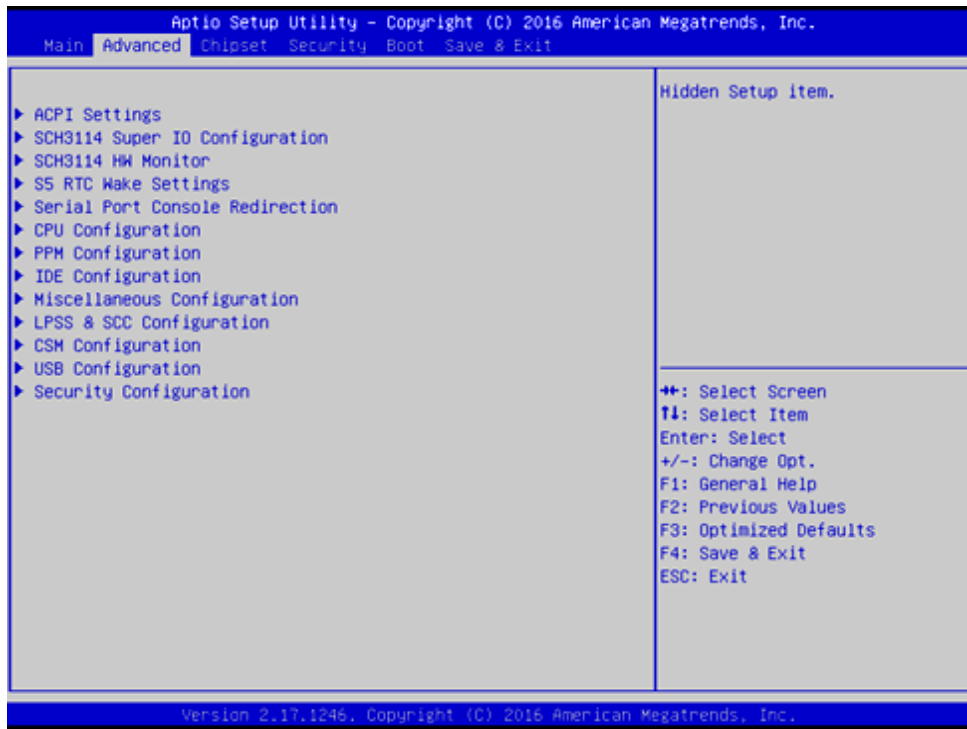


Рисунок Б.2 – Меню опции Advanced Settings

В подменю опции **«Advanced CSM Configuration»** (рисунок Б.3), в строке

Boot option filter должно быть **[UEFI and Legacy]**

Если это не так, выбрать и перезагрузить УЧПУ.

Проверить и, при не совпадении, установить параметры в соответствии с рисунком Б.3.



Рисунок Б.3 – Подменю опции Advanced CSM Configuration

Настройка **COM1** для **RS232** выполняется в

Advanced -> SCH3114 Super IO Configuration ->

следующими параметрами:

-> Serial Port 1 Configuration -> Change Setings
-> [IO=3F8h; IRQ=4] (рисунки Б.4-Б.6);

-> Serial Port 2 Configuration -> Change Setings
-> [IO=2F8h; IRQ=3] (аналогично рисункам Б.4-Б.6).

Настройка **COM1** для **RS232** требуется для корректной работы выносного станочного пульта, подключенного по интерфейсу **RS232**.

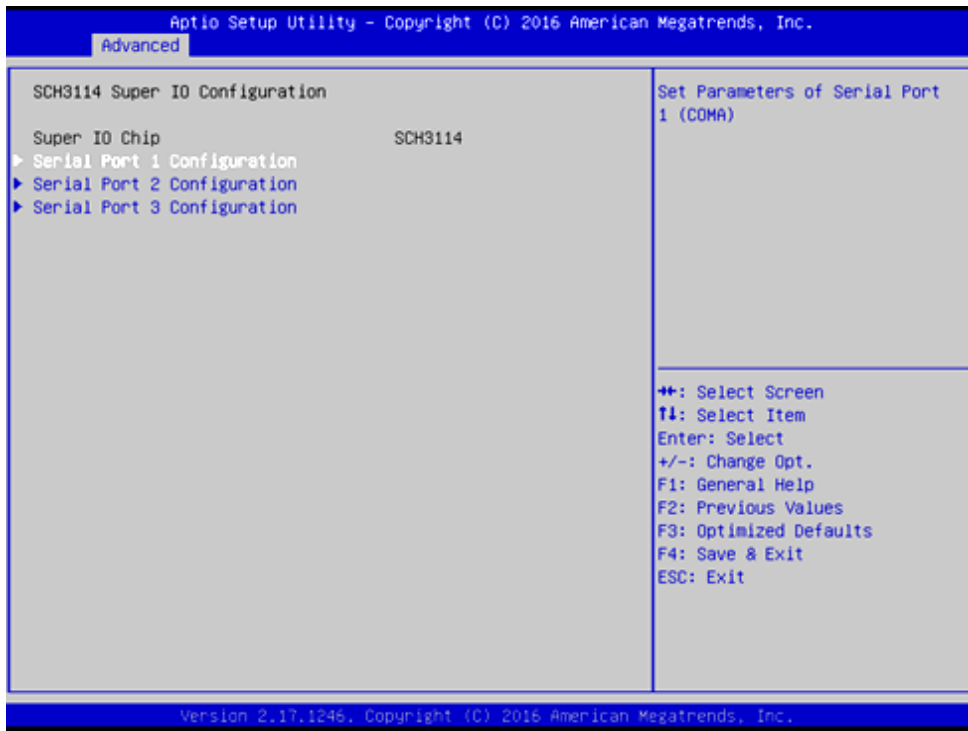


Рисунок Б.4 - Выбор параметра Serial Port 1 Configuration

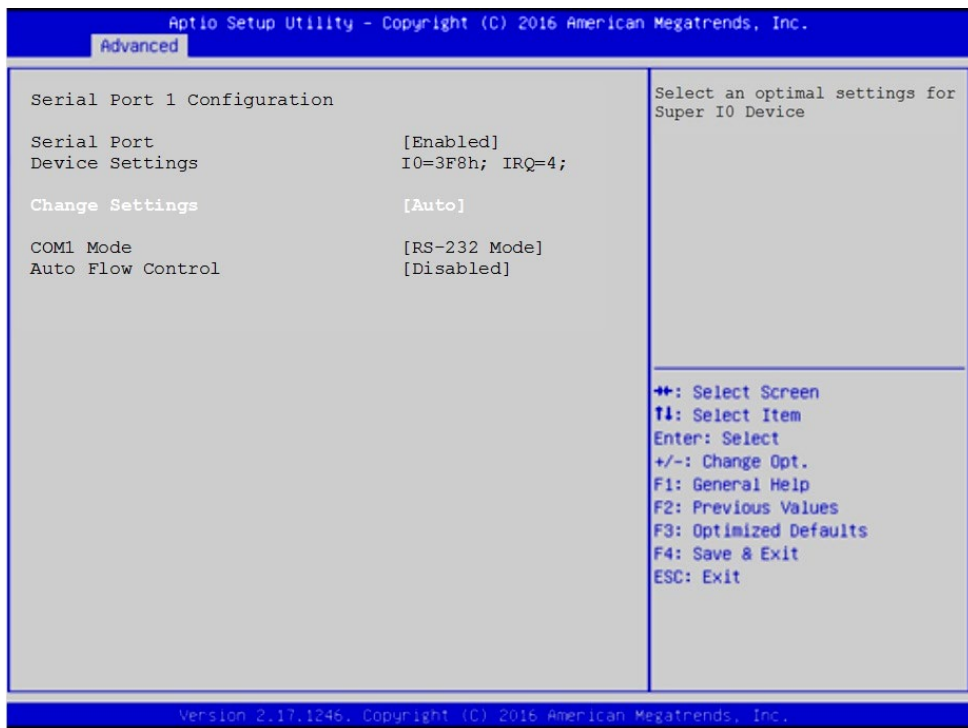


Рисунок Б.5 - Выбор параметра Change Settings

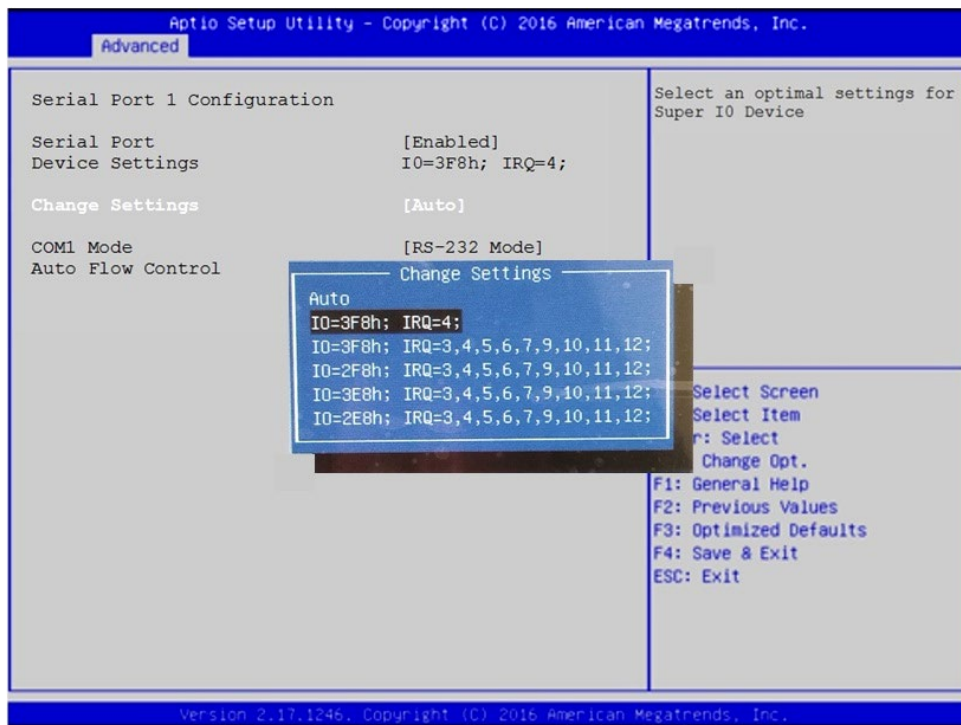


Рисунок Б.6 – Выбор параметра [IO=3F8h; IRQ=4]

Б.5 Расширенные настройки Chipset

УЧПУ может иметь экраны с различным разрешением:

- 640x480 /LVDS/18Bit;
- 800x600 /LVDS/18Bit;
- 1024x768 /LVDS/18Bit.

В **SETUP BIOS** в

Chipset -> North Bridge -> LCD Control -> LVDS Panel Type

для каждого экрана должно быть установлено его разрешение, рисунки Б.7-Б.10.

В случае утери правильного значения «**LVDS Panel Type**» требуется подключить к разъему **VGA**, расположенного на панели разъемов УЧПУ или на плате **CPU**, внешний монитор, включить УЧПУ в **SETUP BIOS** и установить требуемое разрешение экрана.

В случае необходимости вывода изображения одновременно на 2 монитора следует сделать следующие установки:

Chipset -> North Bridge -> LCD Control:

- **Primary IGFX Boot Display** : [LVDS]
- **Secondary IGFX Boot Display** : [CRT]

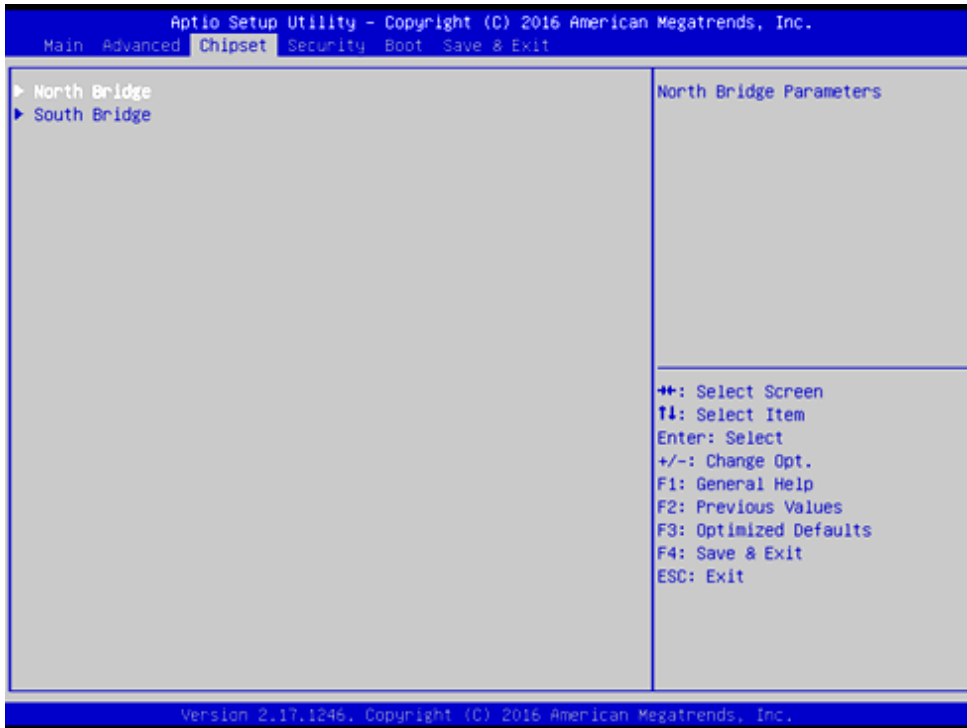


Рисунок Б.7 – Меню Chipset

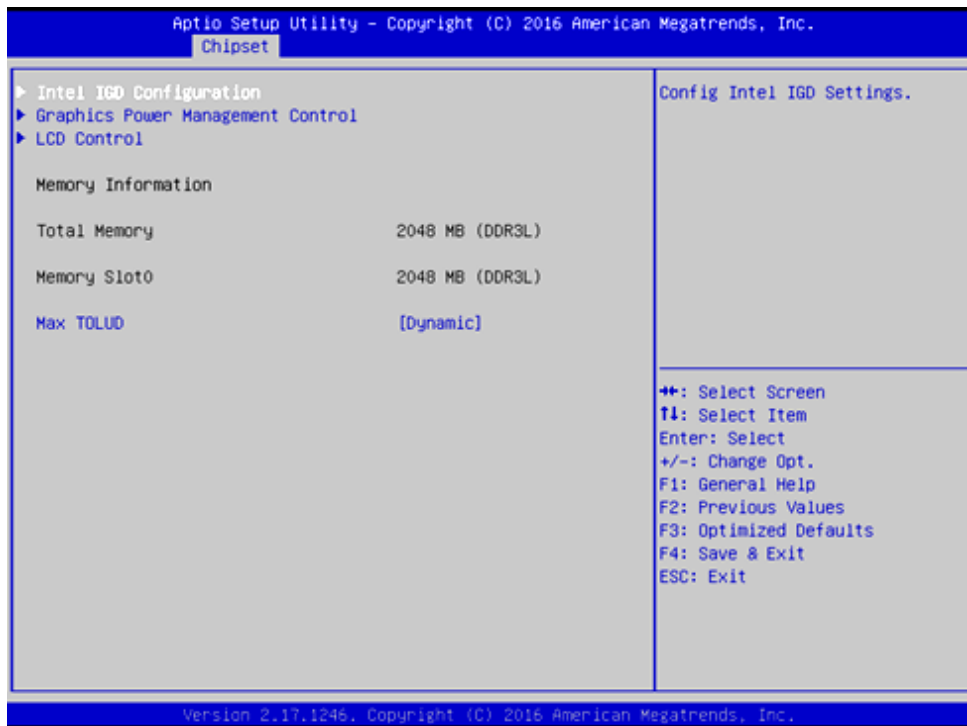


Рисунок Б.8 – Подменю настройки северного моста. Выбрать параметр LCD Control.

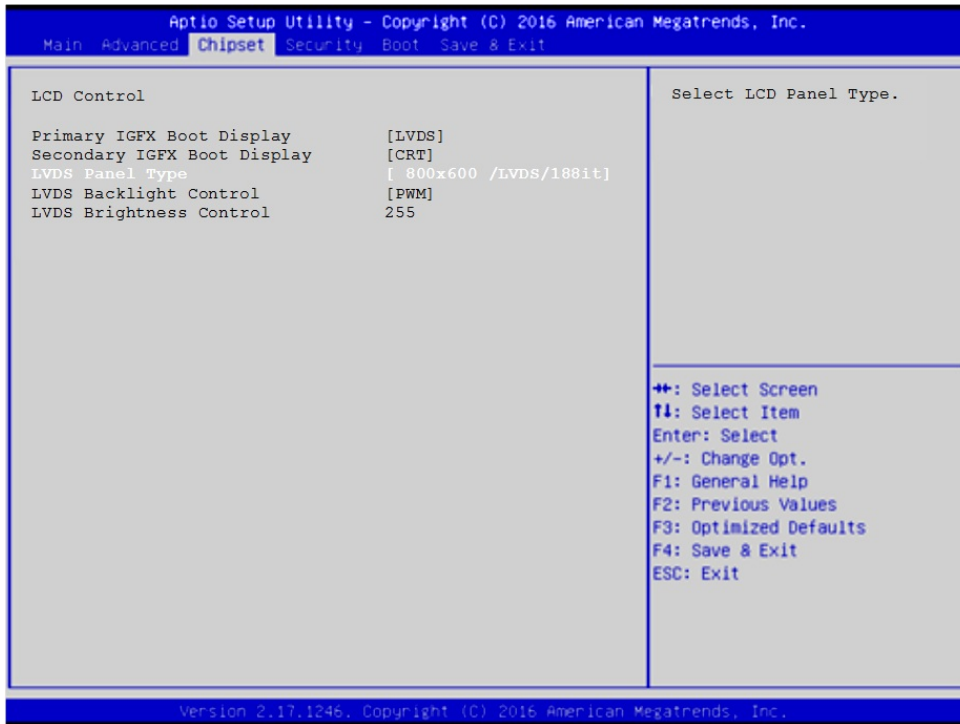


Рисунок Б.9 – Выбор параметра LVDS Panel Type

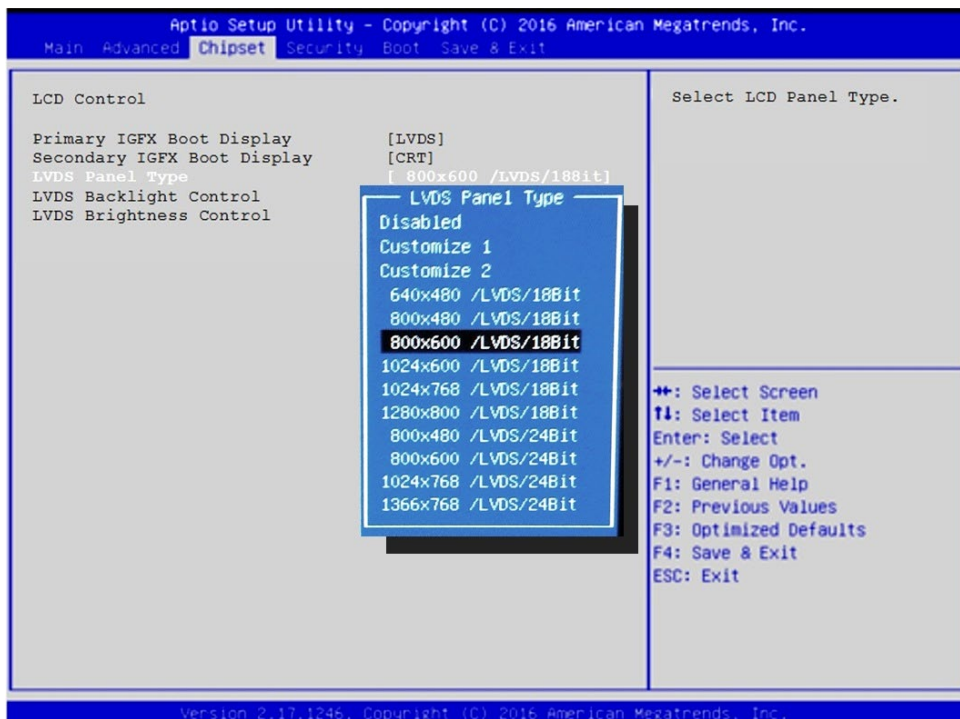


Рисунок Б.10 – Выбор разрешения экрана

Б.6 Меню настройки безопасности

Опция главного меню **Setup** «**Security Settings**» позволяет ограничить доступ, одновременно, в систему и в **Setup**, или только в **Setup**. Меню данной опции показано на рисунке Б.11.



Рисунок Б.11 - Меню Security Settings

ВНИМАНИЕ !

При ошибке введения пароля, доступ к **BIOS** будет закрыт. Для разблокировки **BIOS** свяжитесь со службой поддержки в ООО «Балт-Систем». Без крайней необходимости пароль на **BIOS** не задавать! Установка пароля не ограничивает возможность загрузки со сторонних **USB-FLASH**.

Б.7 Основное меню загрузки системы

Основное меню загрузки системы «**Boot Settings**» показано на рисунке Б.12.

Где, в строке

Boot Option #1 должно быть -

[UEFI OS (P1: SQF-SMSM2-8G-S9C)]

Если это не так, то надо это выбрать, как показано на рисунке Б.13.

Если нужно подключить **USB-FLASH**, то в меню «**Boot Settings**» должна быть строка «**Hard Drive BBS Priorities**», рисунок Б.12. Если ее нет, это значит, что в подменю «**Advanced CSM Configuration**» не выбрано [UEFI and Legacy], рисунок Б.3.

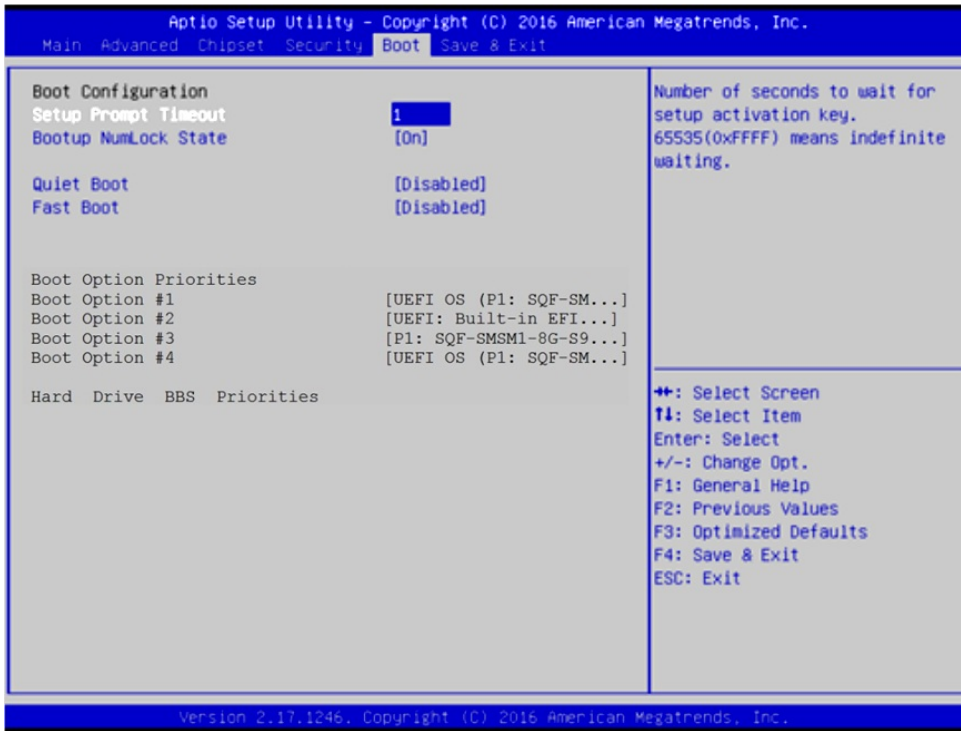


Рисунок Б.12 – Меню Boot Settings

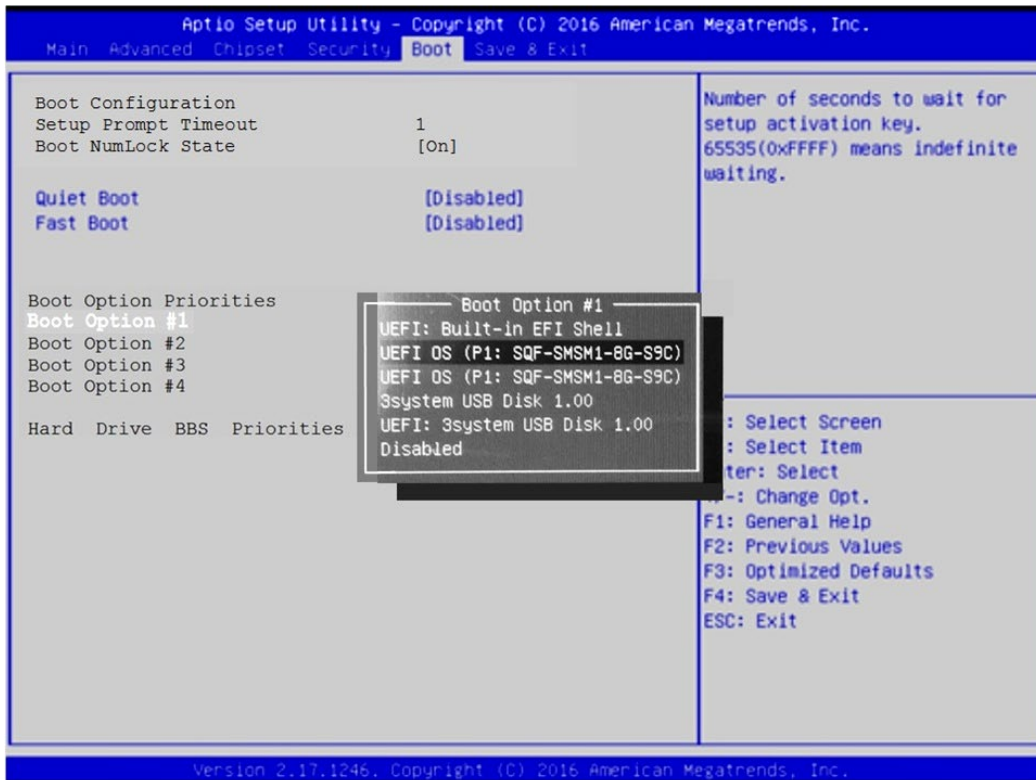


Рисунок Б.13 – выбор параметра [UEFI OS (P1: SQF-SMSM2-8G-S9C)]

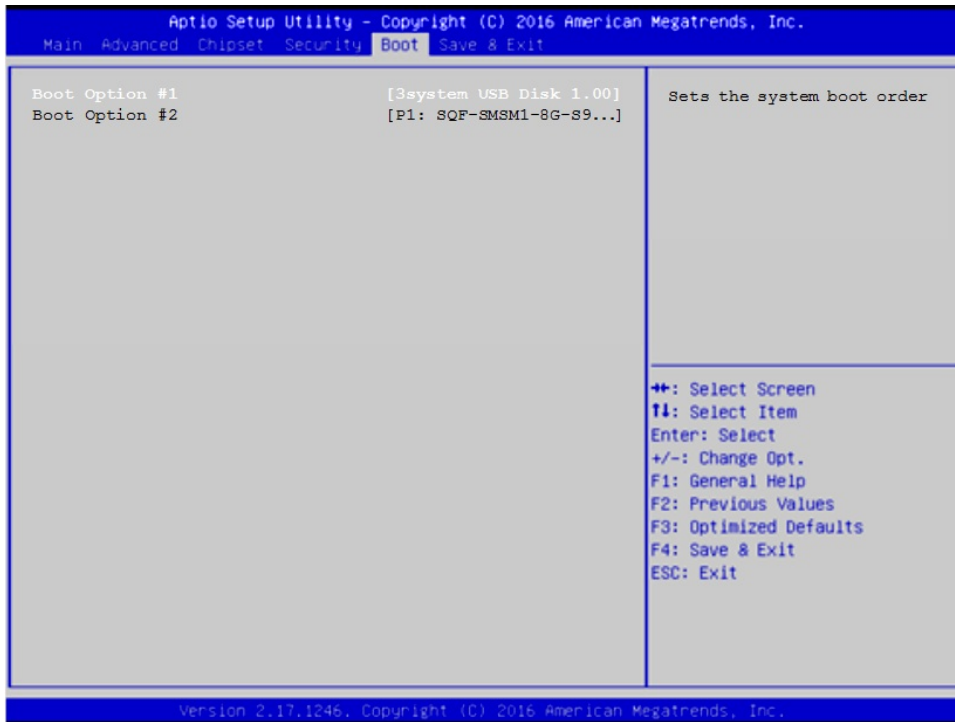


Рисунок Б.14 - Выбор опции Hard Drive BBS Priorities

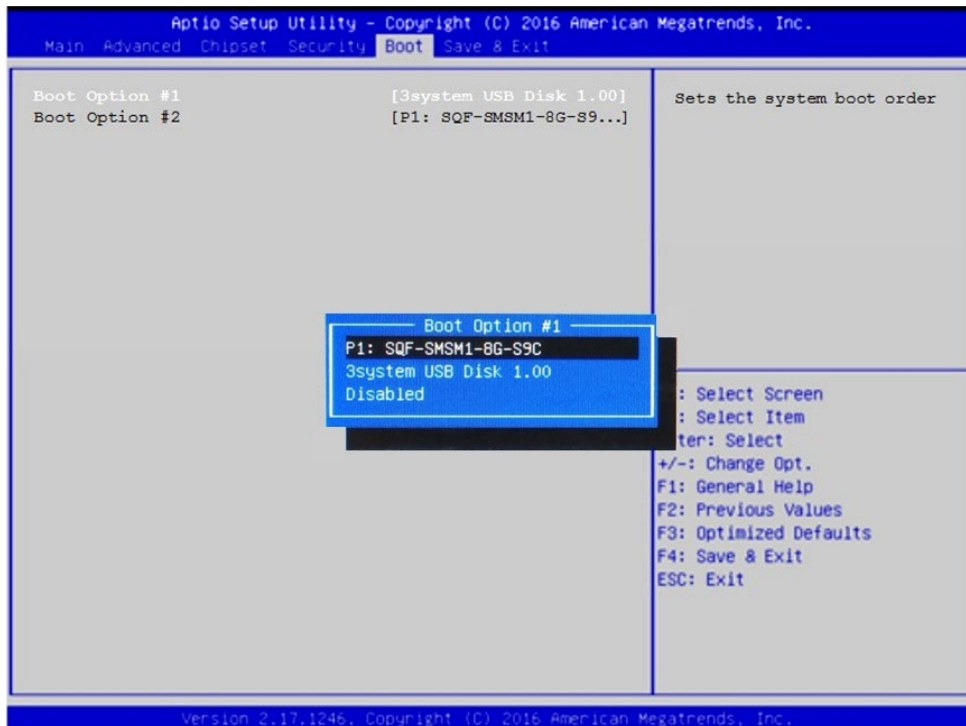


Рисунок Б.15 - Выбор опции Boot Option #1

Пояснения по рисункам Б.14 и Б.15 даны в пункте Б.12.

Б.8 Параметры выхода, меню «Save & Exit»

На рисунке Б.16 показано меню «Save & Exit» – выход из BIOS. Где:

- «Save Changes and Exit» – сохранить и выйти;
- «Discard Changes and Exit» – отменить изменения и выйти;
- «Save Changes and Reset» – сохранить изменения и сброс;
- «Discard Changes and Reset» – отменить изменения и сброс.

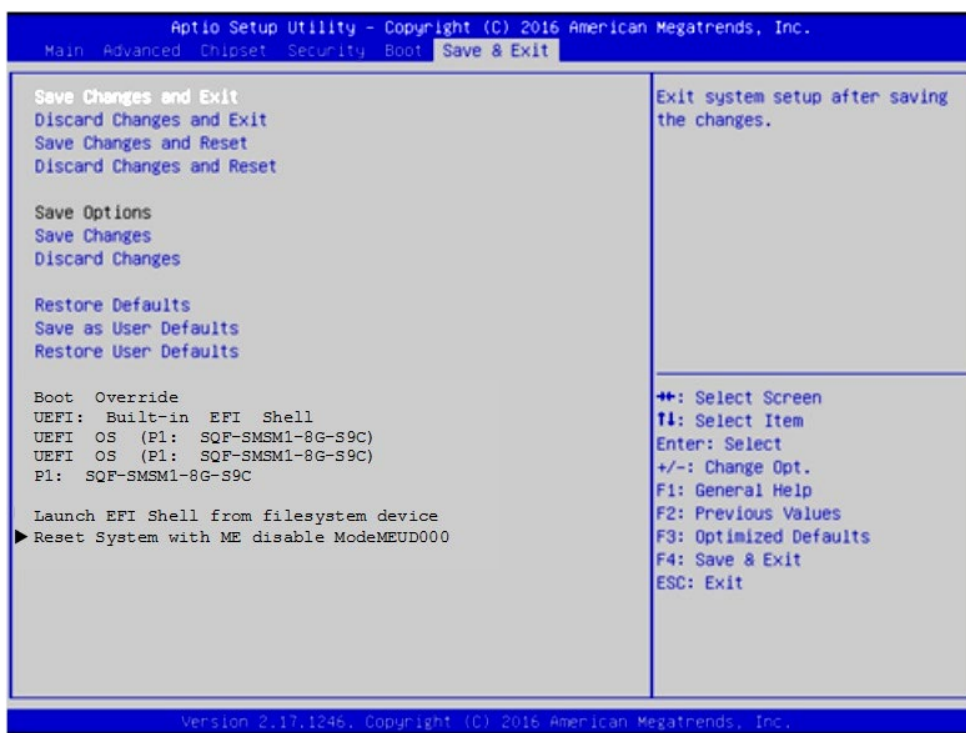


Рисунок Б.16 – меню Save & Exit

ВНИМАНИЕ !

ПАРАМЕТРЫ КОНФИГУРАЦИИ УЧПУ В CMOS УСТАНОВЛЕНЫ СПЕЦИАЛИСТАМИ ООО «БАЛТ-СИСТЕМ». НЕ МЕНЯЙТЕ ЗАВОДСКИЕ УСТАНОВКИ ВО ИЗБЕЖАНИЕ НЕ-ВЕРНОЙ РАБОТЫ ИЛИ ВЫХОДА ИЗ СТРОЯ УЧПУ!

Б.9 Загрузка параметров станка

ВНИМАНИЕ! Для первой загрузки не использовать распаковку на диск **C:** архива **FLASH.RAR (FLASH.R00,...)**, полученного на УЧПУ без режима загрузки **UEFI**.

Для первой установки параметров станка на диск **C:** требуется использовать операцию копирования файлов в используемом файловом менеджере.

Б.10 Структура логических дисков на модуле памяти «SQF-SMSM2-8G-S»

Если модуль памяти имеет объем более 2Гб (здесь **SQF-...-8G-S** объем 8Гб), то рекомендуется разбить его на 2 логических диска:

- 1) Логический диск **C:** – с объемом 2.047Гб (файловая система **FAT16**). Диск **C:** содержит все файлы, поддерживающие работу УЧПУ. Оставшийся объем на диске **C:** может быть использован для хранения управляющих программ.
- 2) Логический диск **D:** содержит весь оставшийся объем на модуле памяти. На диске **D:** рекомендуется создать файловую систему **FAT32** для хранения управляющих программ.

Примечание. Данная структура модуля памяти обусловлена необходимостью поддержки режима резервного копирования данных диска **C:** при загрузке УЧПУ с **USB-FLASH «СЕРВОДИСК»**, в котором применяется утилиты и программы, выполняемые в режиме **MS-DOS**.

Б.11 Доступ к дискам

Для доступа к дискам в файле **FCRSYS/MP0** в секции 2 по умолчанию сделаны следующие записи:

| Версия ПрО с оконным интерфейсом | Версия ПрО без оконного интерфейса | Рекомендуемое назначение |
|----------------------------------|------------------------------------|---|
| MP0=C:\CNC32 WIN \MP0 | MP0=C:\CNC32\MP0 | Устройство для хранения системных файлов и файлов характеристики станка |
| MP1=C:\CNC32 WIN \MP1 | MP1=C:\CNC32\MP1 | Устройство для хранения активно используемых управляющих программ (УП) |
| MP2=C:\CNC32 WIN \MP2 | MP2=C:\CNC32\MP2 | Устройство для хранения УП |
| MP3=C:\CNC32 WIN \MP3 | MP3=C:\CNC32\MP3 | Устройство для хранения УП |
| MP4=C:\CNC32 WIN \MP4 | MP4=C:\CNC32\MP4 | Устройство для хранения УП |
| MP5=D: | MP5=D: | Устройство для хранения УП, УП большой длины и прочих файлов |
| MP6=E: | MP6=E: | Устройство USB-FLASH |

ВНИМАНИЕ! Рекомендуется использовать версию ПрО с оконным интерфейсом, в которой встроена файловая оболочка для работы со всеми подключенными к УЧПУ дисками и со всеми файлами, расположенными на этих дисках. Версия ПрО без оконного интерфейса может отсутствовать в УЧПУ.

Б.12 Загрузка УЧПУ для резервного копирования/восстановления диска С:

- 1) Установить в **USB**-разъем устройство **USB-FLASH «СЕРВОДИСК»**;
- 2) Включить УЧПУ в режим **SETUP BIOS**;
- 3) В **SETUP BIOS** в разделе **Boot** выбрать опцию меню **Hard Drive BBS Priorities** (рисунки Б.12-Б.15);
- 4) Установить в разделе **Boot Options #1** значение **[TOSHIBA]**
Где **TOSHIBA** – название производителя **USB-FLASH**, подключенного к УЧПУ;
- 5) Нажать клавишу **«Esc»** для возврата на предыдущий уровень;
- 6) В **SETUP BIOS** в разделе **Save & Exit**, в подразделе **Boot Override** выбрать устройство **TOSHIBA** и нажать клавишу **«Enter»**.

После автоматического перезапуска УЧПУ его загрузка будет выполнена с **USB-FLASH «СЕРВОДИСК»**.

Дальнейшие действия определяет пользователь выбором пункта меню **«СЕРВОДИСК»**, отображенного на экране УЧПУ.

Б.13 Загрузка УЧПУ после выполнения работы с USB-FLASH «СЕРВОДИСК».

- 1) Снять из **USB**-разъема устройство **USB-FLASH «СЕРВОДИСК»**;
- 2) Включить УЧПУ в режим **SETUP BIOS**;
- 3) В **SETUP BIOS** установить раздел **«Boot»**;
- 4) Установить в опции **«Boot Options #1»** значение **[UEFI OS (P1: SQF-SMSM2-8G-...)]**
где: **(P1: SQF-SMSM2-8G-...)** – название и объем (8Гб) модуля памяти УЧПУ;
- 5) Нажать клавишу **«Esc»** для возврата на предыдущий уровень;
- 6) В **SETUP BIOS** в разделе **«Save & Exit»** установить курсор на опцию **«Save Changes and Exit»** и нажать клавишу **«Enter»**.

После автоматического перезапуска УЧПУ его загрузка будет выполнена с диска **С:**.

Б.14 Алгоритм установки режима загрузки UEFI

Для определения существования **UEFI** и установки режима загрузки **UEFI** выполнить в УЧПУ следующие действия:

- 1) Загрузить УЧПУ в **SETUP BIOS**. Для этого после включения УЧПУ при появлении на экране сообщения **«PRESS or <Esc> to enter setup»** нажать клавиши **** или **<Esc>**;
- 2) В главном меню **SETUP BIOS** установить курсор на опцию **«Advanced»**;
- 3) В меню **«Advanced»** установить курсор на опцию **«CSM Configuration»** и нажать **<Enter>**;

- 4) Выполнить в опции «**CSM Configuration**» следующие установки параметров:

| | |
|---------------------|-------------------|
| CSM Support: | [Enabled] |
| GateA20 Active | [Upon Request] |
| Option ROM Messages | [Force BIOS] |
| Boot option filter | [UEFI and Legacy] |
| Network | [Legacy] |
| Storage | [Legacy] |
| Video | [Legacy] |
| Other PCI devices | [Legacy] |

В главном меню **SETUP BIOS** установить курсор на опцию «**Boot**». Установки в **SETUP BIOS** для загрузки в режиме **UEFI**:

```
Boot
...
Boot Options Priorities
Boot Options #1[UEFI OS (P1: SQF-SMSM2-8G-S9C)]
```

- 5) В главном меню **SETUP BIOS** установить курсор на опцию «**Save & Exit**»;
- 6) В меню «**Save & Exit**» установить курсор на опцию « **Save Changes and Exit**» и нажать <Enter>.

ВНИМАНИЕ! Если УЧПУ настроено на загрузку в режиме **UEFI**, то не рекомендуется изменять режим загрузки и актуальное дисковое устройство в разделе **Boot**, исключение – загрузка УЧПУ с **USB-FLASH «СЕРВОДИСК»** для работы в **MS-DOS** (создание резервной копии диска **C:**, работа с файлами).

Б.15 Причины утери информации **SETUP BIOS**

- 1) Установка нового значения для параметра, в том числе его изменение при выборе восстановления данных **SETUP BIOS** значениями по умолчанию (**Save & Exit -> Restore Defaults** или **Restore User Defaults**).
- 2) Выход из строя литиевой батареи, расположенной на модуле **CPU**.

ПРИЛОЖЕНИЕ В

(обязательное)

ЭЛЕКТРОННЫЙ ШТУРВАЛ

В.1 Назначение электронного штурвала

В.1.1 Электронный штурвал (далее – штурвал) представляет собой преобразователь угловых перемещений фотоэлектрического типа и используется как дополнительная комплектация к УЧПУ типа NC. Штурвал применяется в УЧПУ для перемещения осей в ручном режиме **MANU** или **MANJ**: задаёт направление движения («+»/«-») и величину перемещения управляемой оси.

В.1.2 В данном приложении представлены штурвалы **WSA** и **WSB**, которые имеют на выходе прямоугольные импульсные сигналы, число периодов выходного сигнала – 100, внешнее питание +5В. Временная диаграмма работы этих штурвалов представлена на рисунке В.1.

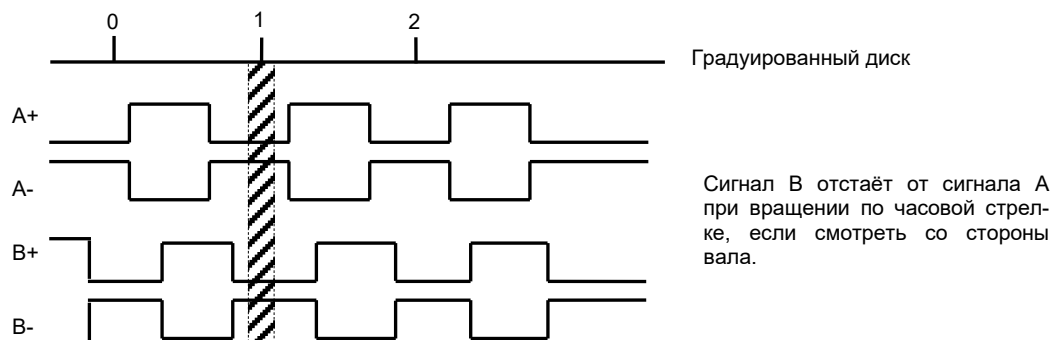


Рисунок В.1 – Временная диаграмма работы штурвалов WSA и WSB

В.1.3 Штурвал **WSA** и **WSB** имеют идентичные функциональные характеристики, но отличаются габаритными и установочными размерами и весом. Штурвал **WSA** имеет диаметр корпуса 80 мм. Штурвал **WSB** имеет диаметр корпуса 60 мм.

В.2 Электронный штурвал WSA NC110-75A

В.2.1 Технические характеристики

В.2.1.1 Электрические параметры штурвала **WSA** представлены в таблице В.1.

Таблица В.1 – Электрические параметры штурвала WSA

| Условное обозначение штурвала | Напряжение питания, V _{сс} , В | Ток потребления, мА | Выходное напряжение, В | | Число периодов выходного сигнала на 1 оборот | Длительность фронтов вых. сигнала, мкс | Частота вых. сигнала, кГц |
|-------------------------------|---|---------------------|------------------------|----------|--|--|---------------------------|
| | | | лог. «0» | лог. «1» | | | |
| WSA | 5 _{+0,25} | ≤ 150 | ≤ 0,5 | ≥ 2,5 | 100 | ≤ 0,1 | 0–5 |

В.2.1.2 Механические и эксплуатационные параметры штурвала **WSA** представлены в таблице В.2.

Таблица В.2 – Механические и эксплуатационные параметры штурвала WSA

| Условное обозначение штурвала | Максим. скорость вращения вала, об/мин | Номин. скорость вращения вала, об/мин | Наработка на отказ градуированного диска | Диапазон рабочих температур, °С | Диапазон температур хранения, °С | Защита оболочкой | Вес, г |
|-------------------------------|--|---------------------------------------|--|---------------------------------|----------------------------------|------------------|--------|
| WSA | 600 | ≤ 200 | 3×10 ⁵ оборотов (при скорости вр. ≤ 200 об/мин) | 0–60 | от минус 10 до плюс 60 | IP50 | 250 |

В.2.2 Схема выходной цепи

В.2.2.1 Тип выхода штурвала **WSA** указан в таблице В.3.

Таблица В.3 – Тип выхода штурвала WSA

| Условное обозначение | Напряжение питания, В | Элемент выходного канала | Тип выходных сигналов | Примечание |
|----------------------|-----------------------|--------------------------|--|------------|
| WSA | 5 | Драйвер линии AM26LS31 | Дифференциальные сигналы: A+, A-, B+, B- | NC110-75A |

В.2.2.2 Схема выходов штурвала **WSA** представлена на рисунке В.2.

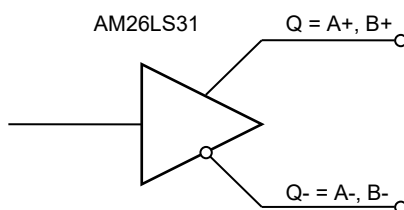


Рисунок В.2 – Выход штурвала WSA

В.2.2.3 Временная диаграмма работы штурвалов **WSA** представлена на рисунке В.1.

В.2.3 Конструкция штурвала

В.2.3.1 Габаритные размеры штурвала **WSA** приведены на рисунке В.3. Конструктивно штурвал имеет круглую форму. С лицевой стороны штурвала установлен подвижный маховик с градуированной шкалой на 100 делений.

В.2.3.2 Штурвал **WSA** устанавливают на плоскую поверхность. Разметка отверстий для установки штурвала **WSA** показана на рисунке В.5.

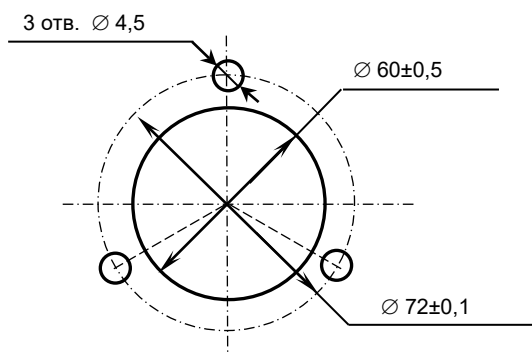


Рисунок В.5 - Установочные размеры штурвала WSA

В.3 Электронный штурвал WSB NC310-75A

В.3.1 Технические характеристики

В.3.1.1 Электрические параметры штурвала **WSB** представлены в таблице В.4.

Таблица В.4 - Электрические параметры штурвала WSB

| Условное обозначение штурвала | Напряжение питания, V_{cc} , В | Ток потребления, мА | Выходное напряжение, В | | Число периодов выходного сигнала на оборот | Длительность фронтов вых. сигнала, мкс | Частота вых. сигнала, кГц |
|-------------------------------|----------------------------------|---------------------|------------------------|------------|--|--|---------------------------|
| | | | лог. «0» | лог. «1» | | | |
| WSB | $5 \pm 0,25$ | ≤ 120 | $\leq 0,5$ | $\geq 2,5$ | 100 | $\leq 0,1$ | 0-5 |

В.3.1.2 Механические и эксплуатационные параметры штурвала **WSB** представлены в таблице В.5.

Таблица В.5 - Механические и эксплуатационные параметры штурвала WSB

| Условное обозначение штурвала | Максим. скорость вращения вала, об/мин | Номин. скорость вращения вала, об/мин | Наработка на отказ градуированного диска | Диапазон рабочих температур, °C | Диапазон температур хранения, °C | Защита оболочкой | Вес, г |
|-------------------------------|--|---------------------------------------|---|---------------------------------|----------------------------------|------------------|--------|
| WSB | 600 | ≤ 200 | 3×10^5 оборотов (при скорости вр. ≤ 200 об/мин) | 0-60 | от минус 10 до плюс 60 | IP50 | 90 |

В.3.2 Схема выходной цепи

В.3.2.1 Тип выхода штурвала **WSB** указан в таблице В.6.

Таблица В.6 – Тип выхода штурвала WSB

| Условное обозначение | Напряжение питания, В | Элемент выходного канала | Тип выходных сигналов | Примечание |
|----------------------|-----------------------|--------------------------|--|------------|
| WSB | 5 | Драйвер линии AM26LS31 | Дифференциальные сигналы: A+, A-, B+, B- | NC310-75A |

В.3.2.2 Схема выходов штурвала **WSB** представлена на рисунке В.6.

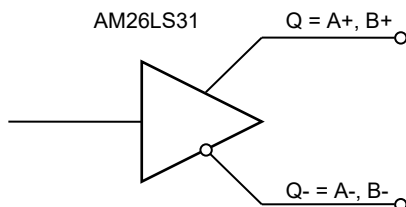


Рисунок В.6 – Выход штурвала WSB

В.3.2.3 Временная диаграмма работы штурвала **WSB** представлена на рисунке В.1.

В.3.3 Конструкция штурвала

В.3.3.1 Габаритные размеры штурвала **WSB** показаны на рисунке В.7. Штурвал имеет круглую форму, степень защиты оболочкой – **IP50**.

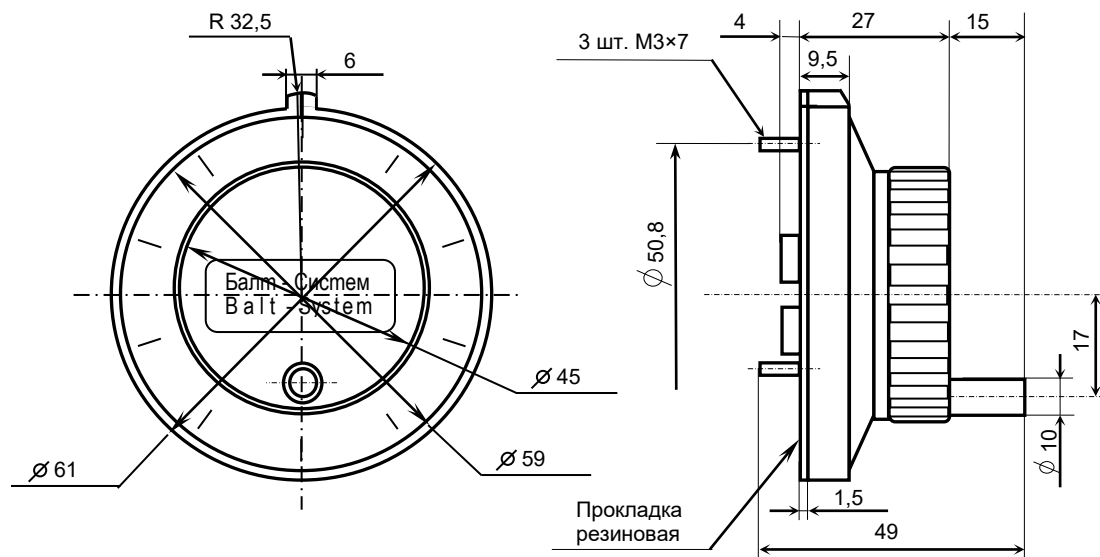


Рисунок В.8 – Габаритные размеры штурвала серии ZBG

Подвижный маховик с градуированной шкалой на 100 делений установлен с лицевой стороны штурвала. Маховик имеет рукоятку, которая позволяет вращать его как по часовой (+), так и против часовой стрелки (-). На неподвижном корпусе штурвала нанесена риска – начало отсчёта. В центре маховика наклеена этикетка с логотипом фирмы-изготовителя ООО «Балт-Систем».

Канал энкодера работает только с дифференциальными сигналами, канал штурвала может работать как с дифференциальными, так и с одиночными сигналами. Режим работы канала штурвала устанавливается переключками, как указано в п.5.3.5.

Определите тип выхода подключаемого штурвала и канал подключения к УЧПУ. При необходимости проведите в УЧПУ установку переключек.

При любом варианте подключения используется один и тот же кабель штурвала. Схема кабеля штурвала показана на рисунке В.10. Максимальная длина кабеля штурвала зависит от типа используемого кабеля: (4x2x0,14) – 8 м, (4x2x0,22) – 40 м.

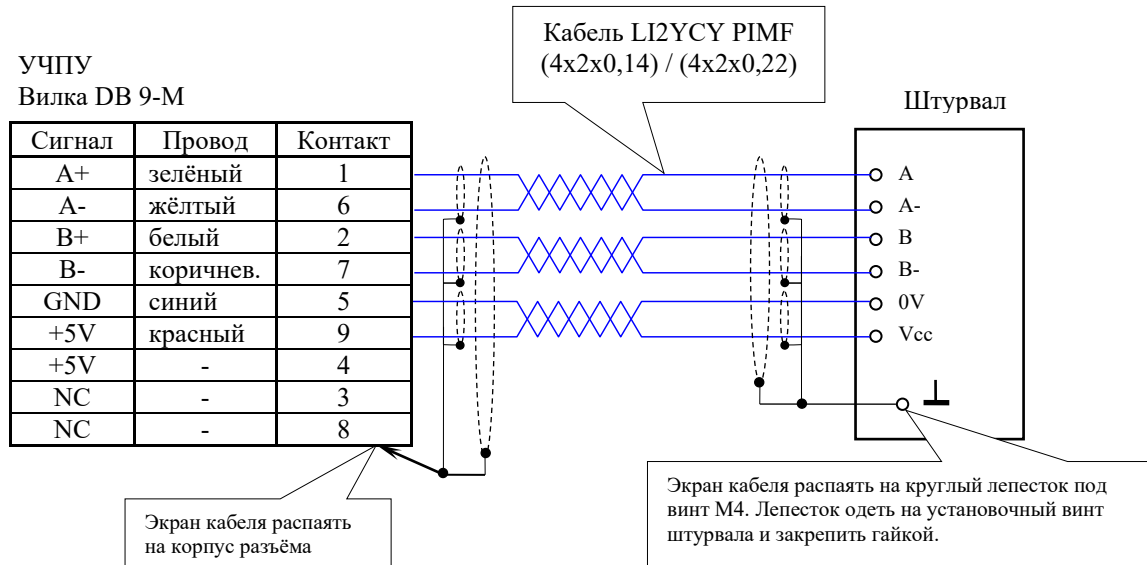


Рисунок В.10 – Схема кабеля штурвала

ВНИМАНИЕ !

1. ПРИ ЛЮБОМ ВАРИАНТЕ ПОДКЛЮЧЕНИЯ ПИТАНИЕ ШТУРВАЛА ПРОИЗВОДИТСЯ ОТ УЧПУ ЧЕРЕЗ КАНАЛ ПОДКЛЮЧЕНИЯ.
2. ПОДКЛЮЧЕНИЕ КАБЕЛЯ ШТУРВАЛА ТРЕБУЕТ ПОВЫШЕННОГО ВНИМАНИЯ. ПРОВОДА ПИТАНИЯ «+5В» и «ОБЩ» СО СТОРОНЫ ШТУРВАЛА ДОЛЖНЫ БЫТЬ ОПРЕДЕЛЕНЫ ОДНОЗНАЧНО (ЧЁТКАЯ МАРКИРОВКА ИЛИ ЦВЕТОВОЕ РЕШЕНИЕ). НЕДОПУСТИМО МЕНЯТЬ МЕСТАМИ ПРОВОДА ПИТАНИЯ «+5В» и «ОБЩ». НЕСОБЛЮДЕНИЕ ДАННОГО ТРЕБОВАНИЯ ВЕДЁТ К ВЫХОДУ ИЗ СТРОЯ ФОТОЭЛЕМЕНТОВ И МИКРОСХЕМЫ ШТУРВАЛА.

В.4.2 Подключение штурвала через канал штурвала УЧПУ не требует характеристики. Методика работы со штурвалом в данном случае приведена в документе «Руководство оператора» в разделе «Ручное перемещение осей».

Подключение штурвала через любой канал энкодера требует определить штурвал как ось в файлах характеристики **AXCFIL** и **IOCFIL**.

В случае подключения штурвала через канал штурвала или через канал энкодера производится внутреннее управление штурвалом от Про.

В.4.3 Про УЧПУ позволяет работать с двумя штурвалами по двум независимым каналам. Работа с двумя штурвалами требует характеристики в файлах **AXCFIL** (инструкция **CAS**) и **IOCFIL** (инструкция **ADV**).

При работе с двумя штурвалами производится внешнее управление штурвалами. Внешнее управление выполняется ПрО и активизируется ПЛ в любом режиме работы.

В.4.4 Вопросы характеристики штурвала/штурвалов рассмотрены в документе «Руководство по характеристике». Сигналы внешнего управления штурвалами приведены в документе «Программирование интерфейса PLC».

ПРИЛОЖЕНИЕ Г
(обязательное)
ВНЕШНИЕ МОДУЛИ ВХОДОВ/ВЫХОДОВ

Г.1 Назначение внешних модулей входов/выходов

Г.1.1 Внешние модули входа/выхода обеспечивают согласование дискретных каналов входа/выхода УЧПУ с каналами электроавтоматики управляемого оборудования. Для УЧПУ используют внешние модули:

- NC201-402 – модуль индикации входов (40);
- NC210-402 – модуль индикации входов (32);
- NC210-401 – модуль выходов с релейной коммутацией и индикацией (24).

Г.1.2 Модуль индикации входов транслирует сигналы от электрооборудования системы к дискретным каналам УЧПУ без преобразования. Каждый канал модуля имеет светодиод, который индицирует высокий уровень передаваемой информации.

Г.1.3 Модуль выходов с релейной коммутацией и индикацией служит для расширения возможностей дискретных выходных каналов УЧПУ. Каждый канал модуля имеет светодиод и реле, управляемые сигналом выходного канала УЧПУ. Контакты этого реле позволяют коммутировать напряжение как постоянного, так и переменного тока при значительном увеличении коммутируемого тока.

Г.1.4 Питание внешних модулей входа/выхода должно осуществляться от источника питания управляемого оборудования через контакты реле УЧПУ **SPERN**. Номинальное напряжение питания модулей +24В;

Г.2 Технические характеристики внешних модулей входов/выходов

Г.2.1 Характеристики модулей входов:

а) количество индицируемых каналов:

| | |
|-------------|----|
| - NC201-402 | 40 |
| - NC210-402 | 32 |

б) номинальный входной ток 20мА/24В

Г.2.2 Характеристики модуля выходов NC210-401:

| | |
|--------------------------------------|---|
| а) количество коммутируемых каналов: | 24 |
| б) коммутируемое напряжение: | постоянное/переменное |
| в) номинальный коммутируемый ток: | 3,0А/+28В; 3,0А/~110В; 1,5А/~220В |

Г.3 Модуль индикации входов (40) NC201-402

Г.3.1 Внешний вид модуля NC201-402 (**NC201-DZB-40IN 3-25-2005**) представлен на рисунке Г.1. Высота модуля – $(50\pm 0,5)$ мм, с учётом выступа ответных частей разъёма **IP1** – $(67\pm 0,5)$ мм. Крепление модуля производится на **DIN** рейку.

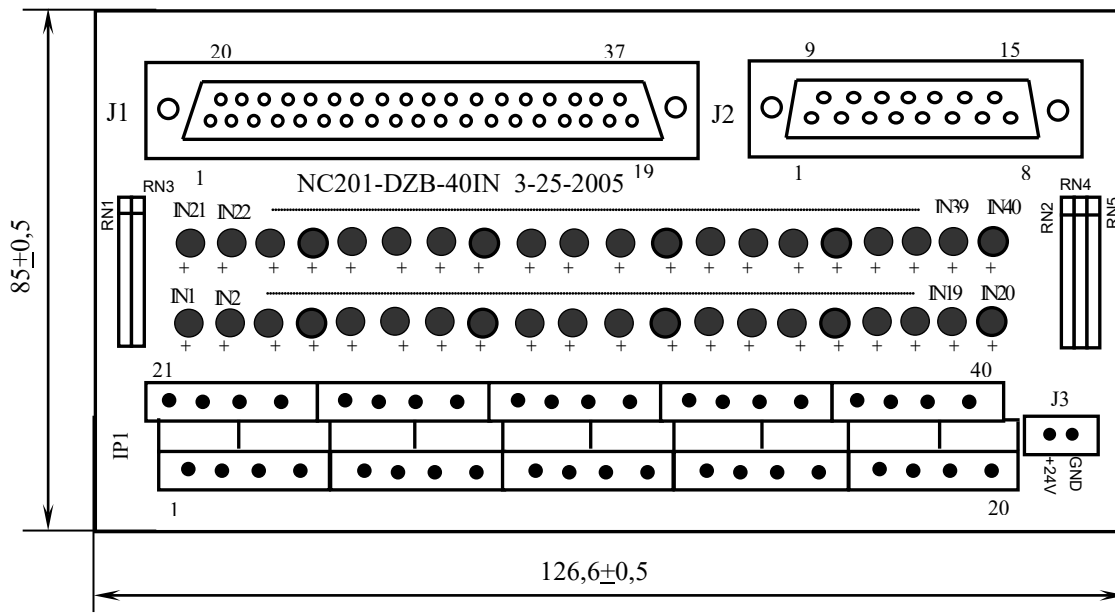


Рисунок Г.1

Г.3.2 Обозначение и назначение элементов модуля NC201-402:

- **IN1–IN40:** – светодиоды индикации состояния входов 1–40;
- **IP1:** – двухрядный двухуровневый составной разъём под винт на 40 контактов для подсоединения 40 входных сигналов от управляемого оборудования (10 вилок **MDSTBV 2.5/2-G-5.08**).
В комплект поставки модуля входят ответные части разъёма **IP1**: 10 розеток **MVSTBR 2.5/4-ST-5.08** на 4 контакта под винт;
- **J1:** – разъём (розетка **DPS 37-F**) для подключения кабеля связи входов УЧПУ (разъём «**32IN**») с модулем NC201-402;
- **J2:** – разъём (розетка **DPS 15-F**) для подключения кабеля связи входов УЧПУ (разъём «**8IN**») с модулем NC201-402;
- **J3:** – разъём (вилка **MSTBV 2.5/2-G-5.08**) для подключения напряжения постоянного тока от внешнего источника питания **+24В**; в комплект поставки модуля входит ответная часть разъёма **J3**: 1 розетка **MVSTBR 2.5/2-ST-5.08** на 2 контакта под винт;
- **RN1–RN5** – резисторы, ограничивающие ток в цепи светодиодов (5 резисторных сборок **A472G**: 8 резисторов по 4,7 кОм).

Таблица Г.1

| Сигнал | учпу | | NC201-402 | | |
|---------------|---------|-----|-----------|----|-----|
| | разъём | | разъём | | |
| | 32IN | 8IN | J1 | J2 | IP1 |
| | контакт | | контакт | | |
| Vx0 (I00A00) | 01 | - | 1 | - | 1 |
| Vx1 (I00A01) | 02 | - | 2 | - | 2 |
| Vx2 (I00A02) | 03 | - | 3 | - | 3 |
| Vx3 (I00A03) | 04 | - | 4 | - | 4 |
| Vx4 (I00A04) | 05 | - | 5 | - | 5 |
| Vx5 (I00A05) | 06 | - | 6 | - | 6 |
| Vx6 (I00A06) | 07 | - | 7 | - | 7 |
| Vx7 (I00A07) | 08 | - | 8 | - | 8 |
| Vx8 (I00A08) | 09 | - | 9 | - | 9 |
| Vx9 (I00A09) | 10 | - | 10 | - | 10 |
| Vx10 (I00A10) | 11 | - | 11 | - | 11 |
| Vx11 (I00A11) | 12 | - | 12 | - | 12 |
| Vx12 (I00A12) | 13 | - | 13 | - | 13 |
| Vx13 (I00A13) | 14 | - | 14 | - | 14 |
| Vx14 (I00A14) | 15 | - | 15 | - | 15 |
| Vx15 (I00A15) | 16 | - | 16 | - | 16 |
| 0B | 17 | - | 17 | - | - |
| 0B | 18 | - | 18 | - | - |
| 0B | 19 | - | 19 | - | - |
| Vx16 (I00A16) | 20 | - | 20 | - | 17 |
| Vx17 (I00A17) | 21 | - | 21 | - | 18 |
| Vx18 (I00A18) | 22 | - | 22 | - | 19 |
| Vx19 (I00A19) | 23 | - | 23 | - | 20 |
| Vx20 (I00A20) | 24 | - | 24 | - | 21 |
| Vx21 (I00A21) | 25 | - | 25 | - | 22 |
| Vx22 (I00A22) | 26 | - | 26 | - | 23 |
| Vx23 (I00A23) | 27 | - | 27 | - | 24 |
| Vx24 (I00A24) | 28 | - | 28 | - | 25 |
| Vx25 (I00A25) | 29 | - | 29 | - | 26 |
| Vx26 (I00A26) | 30 | - | 30 | - | 27 |
| Vx27 (I00A27) | 31 | - | 31 | - | 28 |
| Vx28 (I00A28) | 32 | - | 32 | - | 29 |
| Vx29 (I00A29) | 33 | - | 33 | - | 30 |
| Vx30 (I00A30) | 34 | - | 34 | - | 31 |
| Vx31 (I00A31) | 35 | - | 35 | - | 32 |
| 0B | 36 | - | 36 | - | - |
| 0B | 37 | - | 37 | - | - |
| Vx32 (I01A00) | - | 1 | - | 1 | 33 |
| Vx33 (I01A01) | - | 2 | - | 2 | 34 |
| Vx34 (I01A02) | - | 3 | - | 3 | 35 |
| Vx35 (I01A03) | - | 4 | - | 4 | 36 |
| 0B | - | 5 | - | 5 | - |
| 0B | - | 6 | - | 6 | - |
| +24B | - | 7 | - | 7 | - |
| +24B | - | 8 | - | 8 | - |
| Vx36 (I01A04) | - | 9 | - | 9 | 37 |
| Vx37 (I01A05) | - | 10 | - | 10 | 38 |
| Vx38 (I01A06) | - | 11 | - | 11 | 39 |
| Vx39 (I01A07) | - | 12 | - | 12 | 40 |
| 0B | - | 13 | - | 13 | - |
| 0B | - | 14 | - | 14 | - |
| +24B | - | 15 | - | 15 | - |
| 0B | - | - | - | - | - |

Напряжение питания должно подаваться через контакты реле SPEPN

0В +24В

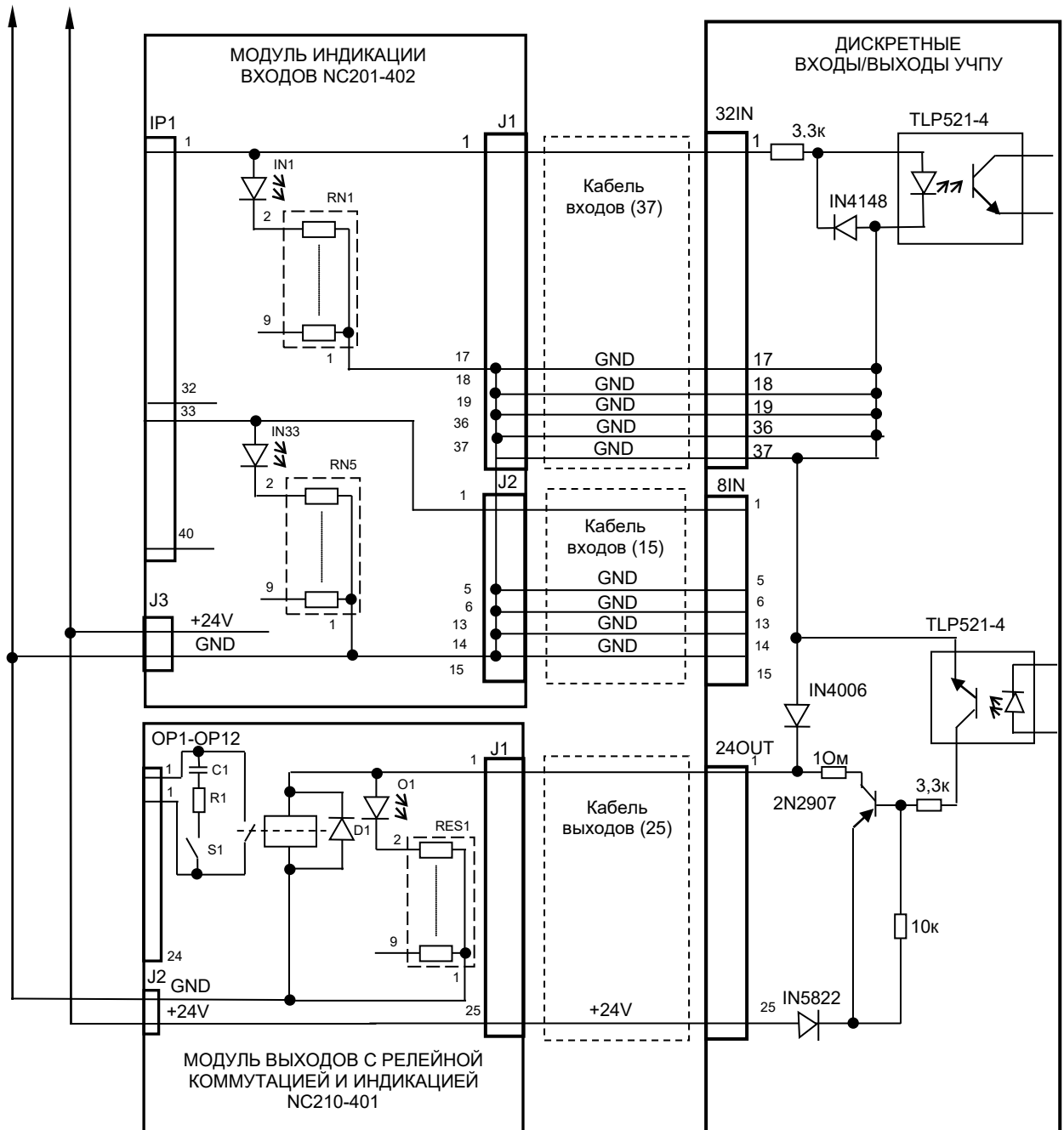


Рисунок Г.2 - Схема подключения модулей NC201-402 и NC210-401 к УЧПУ

Г.3.3 Распределение входных сигналов по контактам разъёмов «J1», «J2», «IP1» модуля NC201-402 а также по контактам разъёмов «32IN» и «8IN» УЧПУ приведено в таблице Г.1. Данными указанной таблицы следует пользоваться для изготовления кабелей входов.

Г.3.4 Схема подключения модуля NC201-402 к УЧПУ приведена на рисунке Г.2.

Г. 4 Модуль индикации входов (32) NC210-402

Г.4.1 Внешний вид модуля NC210-402 (**DZB-32IN FEB-24-2005**) представлен на рисунке Г.3. Высота модуля без ответной части разъёма **IP1** – $(49,0 \pm 0,2)$ мм, с учётом высоты ответной части разъёма **IP1** – $(66,5 \pm 0,2)$ мм. Крепление модуля производится на **DIN** рейку.

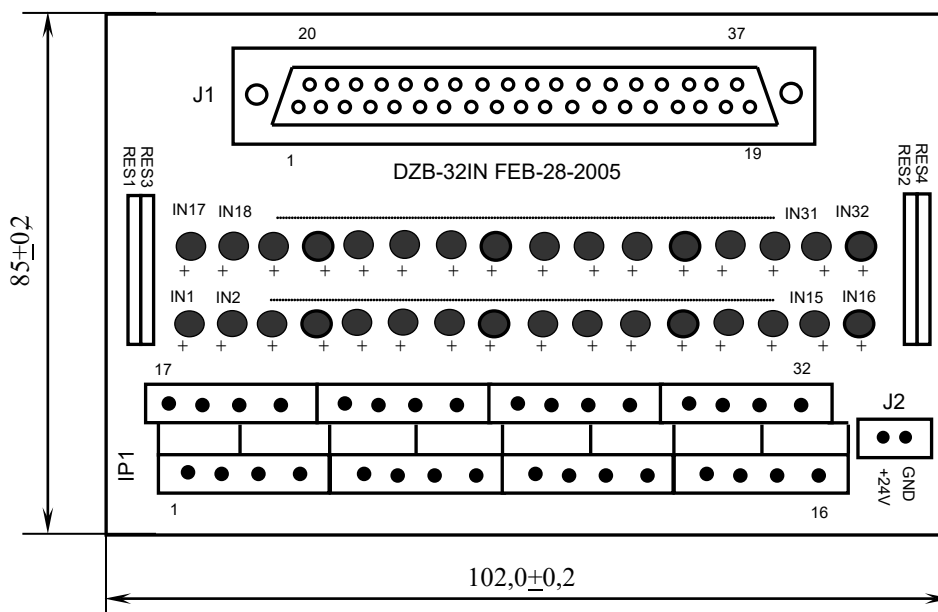


Рисунок Г.3

Г.4.2 Обозначение и назначение элементов модуля NC210-402:

- **IN1–IN32:** светодиоды индикации состояния входов 1–32;
- **IP1:** двухрядный двухуровневый составной разъём под винт на 32 контакта для подсоединения 32 входных сигналов от управляемого оборудования (8 вилок **MDSTBV 2.5/2-G-5.08**). В комплект поставки модуля входят ответные части разъёма **IP1:** 8 розеток **MVSTBR 2.5/4-ST-5.8** на 4 контакта под винт.
- **J1:** разъём (розетка **DPS 37-F**) для подключения кабеля связи входов модуля **I/O** (разъём «1»/«2») с модулем NC210-402;
- **J2:** разъём (вилка **MSTBV 2.5/2-G-5.08**) для подключения внешнего источника питания **+24В**; в комплект поставки модуля входит ответная часть разъёма **J2:** 1 розетка **MVSTBR 2.5/2-ST-5.08** на 2 контакта под винт;
- **RES1-RES4** резисторы, ограничивающие ток в цепи светодиодов (4 резисторных сборки **A472G:** 8 резисторов по $4,7\text{кОм}$);

Таблица Г.2

| Сигнал | учпу | | номер по порядку | NC210-402 | |
|---------------|---------|-----|------------------------|-----------|-----|
| | разъём | | | разъём | |
| | 32IN | 8IN | | J1 | IP1 |
| | контакт | | | контакт | |
| Vx0 (I00A00) | 01 | - | 1 | 1 | 1 |
| Vx1 (I00A01) | 02 | - | | 2 | 2 |
| Vx2 (I00A02) | 03 | - | | 3 | 3 |
| Vx3 (I00A03) | 04 | - | | 4 | 4 |
| Vx4 (I00A04) | 05 | - | | 5 | 5 |
| Vx5 (I00A05) | 06 | - | | 6 | 6 |
| Vx6 (I00A06) | 07 | - | | 7 | 7 |
| Vx7 (I00A07) | 08 | - | | 8 | 8 |
| Vx8 (I00A08) | 09 | - | | 9 | 9 |
| Vx9 (I00A09) | 10 | - | | 10 | 10 |
| Vx10 (I00A10) | 11 | - | | 11 | 11 |
| Vx11 (I00A11) | 12 | - | | 12 | 12 |
| Vx12 (I00A12) | 13 | - | | 13 | 13 |
| Vx13 (I00A13) | 14 | - | | 14 | 14 |
| Vx14 (I00A14) | 15 | - | | 15 | 15 |
| Vx15 (I00A15) | 16 | - | | 16 | 16 |
| 0B | 17 | - | | 17 | - |
| 0B | 18 | - | | 18 | - |
| 0B | 19 | - | | 19 | - |
| Vx16 (I00A16) | 20 | - | | 20 | 17 |
| Vx17 (I00A17) | 21 | - | | 21 | 18 |
| Vx18 (I00A18) | 22 | - | | 22 | 19 |
| Vx19 (I00A19) | 23 | - | | 23 | 20 |
| Vx20 (I00A20) | 24 | - | | 24 | 21 |
| Vx21 (I00A21) | 25 | - | | 25 | 22 |
| Vx22 (I00A22) | 26 | - | | 26 | 23 |
| Vx23 (I00A23) | 27 | - | | 27 | 24 |
| Vx24 (I00A24) | 28 | - | | 28 | 25 |
| Vx25 (I00A25) | 29 | - | | 29 | 26 |
| Vx26 (I00A26) | 30 | - | | 30 | 27 |
| Vx27 (I00A27) | 31 | - | | 31 | 28 |
| Vx28 (I00A28) | 32 | - | | 32 | 29 |
| Vx29 (I00A29) | 33 | - | | 33 | 30 |
| Vx30 (I00A30) | 34 | - | | 34 | 31 |
| Vx31 (I00A31) | 35 | - | | 35 | 32 |
| 0B | 36 | - | | 36 | - |
| 0B | 37 | - | | 37 | - |
| Vx32 (I01A00) | - | 1 | 2 | 1 | 1 |
| Vx33 (I01A01) | - | 2 | | 2 | 2 |
| Vx34 (I01A02) | - | 3 | | 3 | 3 |
| Vx35 (I01A03) | - | 4 | | 4 | 4 |
| 0B | - | 5 | | 17 | - |
| 0B | - | 6 | | 18 | - |
| +24B | - | 7 | | - | - |
| +24B | - | 8 | | - | - |
| Vx36 (I01A04) | - | 9 | | 5 | 5 |
| Vx37 (I01A05) | - | 10 | | 6 | 6 |
| Vx38 (I01A06) | - | 11 | | 7 | 7 |
| Vx39 (I01A07) | - | 12 | | 8 | 8 |
| 0B | - | 13 | | 19 | - |
| 0B | - | 14 | | 36 | - |
| +24B | - | 15 | | - | - |
| 0B | - | - | 37 | - | |

Напряжение питания должно подаваться через контакты реле SPEPN

0В +24В

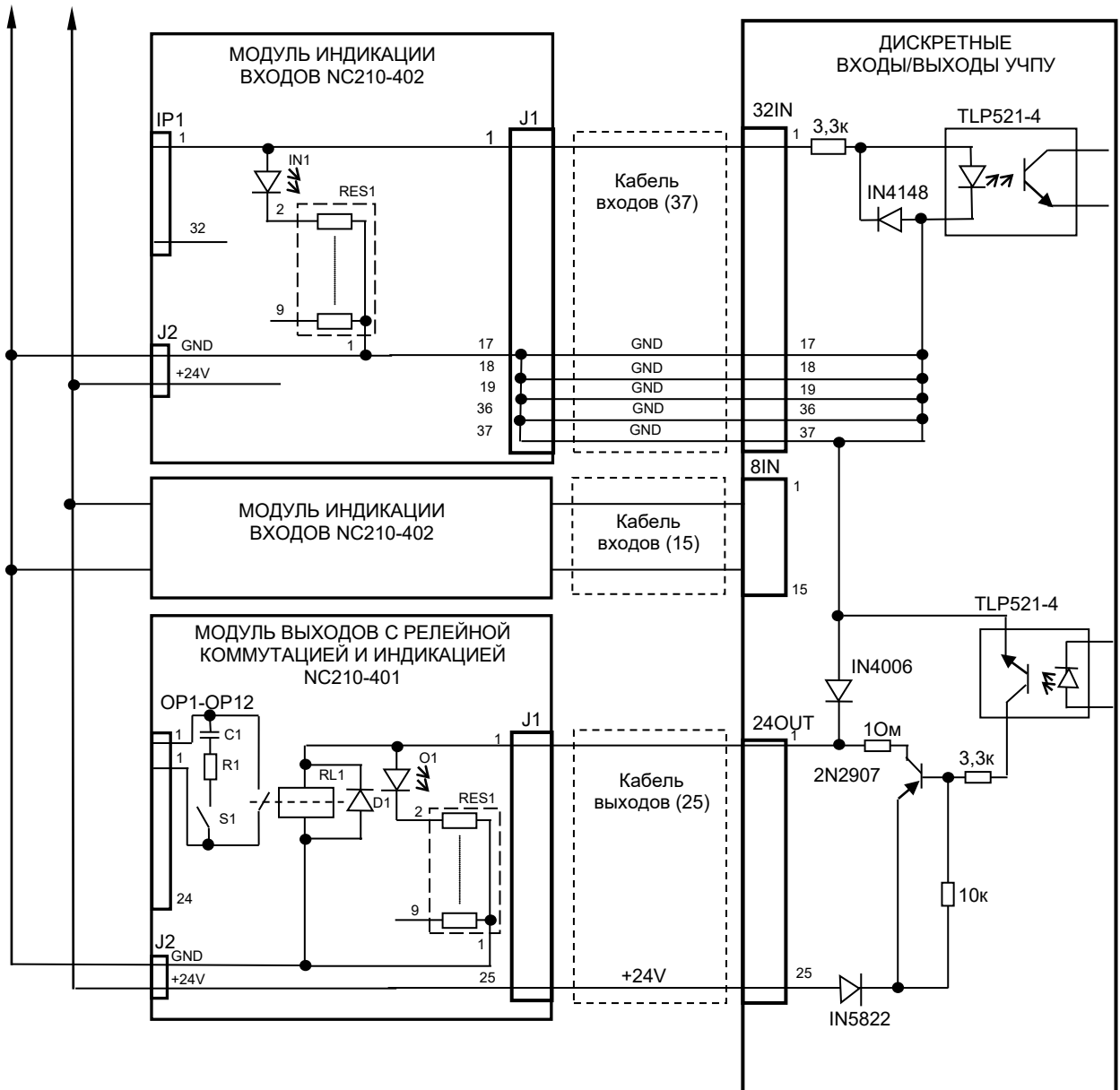


Рисунок Г.4 - Схема подключения модулей NC210-402 и NC210-401 к УЧПУ

Г.4.3 Распределение входных дискретных сигналов по контактам разъёмов «**J1**» и «**IP1**» модуля NC210-402, а также по контактам разъёмов «**32IN**», «**8IN**» УЧПУ приведено в таблице Г.2. Данными указанной таблицы следует пользоваться для изготовления кабеля входов.

Г.4.4 Схема подключения модуля NC210-402 к УЧПУ приведена на рисунке Г.4.

Г.5 Модуль выходов с релейной коммутацией и индикацией (24) NC210-401

Г.5.1 Внешний вид модуля NC210-401 (**DZB-24OUT 10-10-2007**) представлен на рисунке Г.5. Высота модуля без ответной части разъёма **OP1** – $(44,0 \pm 0,2)$ мм, с учётом высоты ответной части разъёма **OP1** – $(56,0 \pm 0,2)$ мм. Крепление модуля производится на **DIN** рейку.

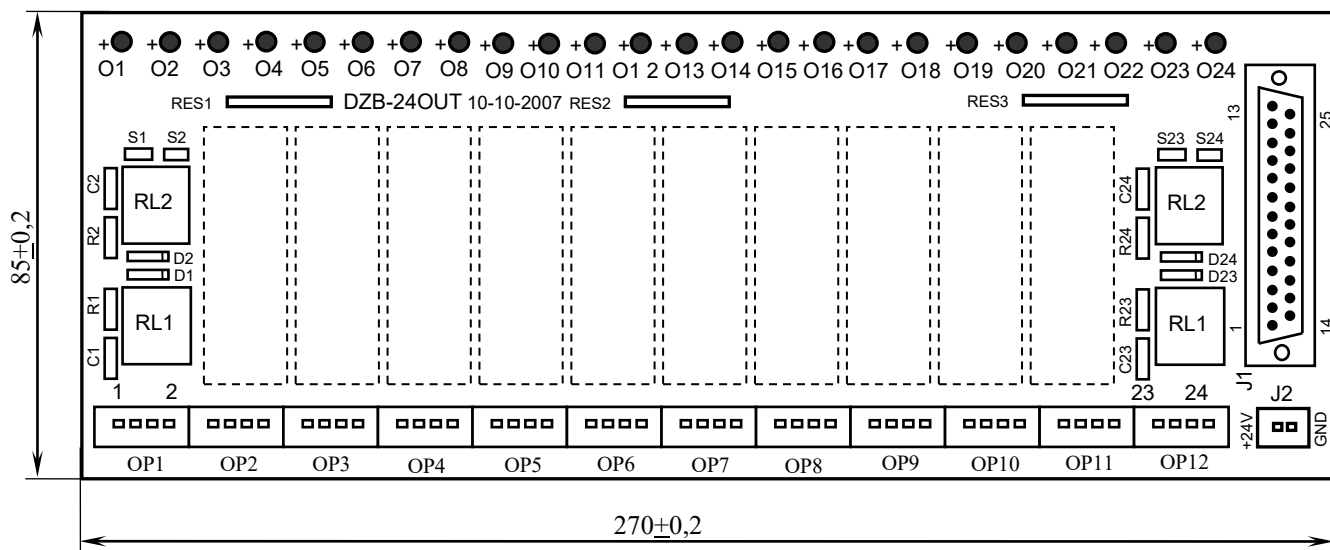


Рисунок Г.5

Г.5.2 Обозначение и назначение элементов модуля NC210-401:

- **D1-D24:** диоды (24 шт.), стабилизирующие работу реле, включены параллельно обмоткам реле;
- **J1:** разъём (вилка **DPS 25-M**) для подключения кабеля связи дискретных выходов УЧПУ (разъём «**24OUT**») с модулем NC210-401;
- **J2:** разъём (вилка **MSTBV 2.5/2-G-5.08**) для подключения напряжения **+24В** от внешнего источника питания; в комплект поставки модуля входит ответная часть разъёма: 1 розетка **MVSTBR 2.5/2-ST-5.08** или **MSTB 2.5/2-ST-5.08** на 2 контакта под винт;
- **O1-024:** светодиоды индикации состояния выходов;
- **OP1-OP12:** 12 разъёмов (вилка **MSTBV 2.5/4-G-5.08** на 2 коммутируемых сигнала: 2 контакта на сигнал), на 48 контактов которого выведены НРК реле **RL1-RL24** для коммутации 24-х сигналов управления оборудованием. В комплект поставки модуля входят ответные части разъёмов **OP1-OP12:** 12 розеток

MVSTBR 2.5/4-ST-5.08 или **MSTB 2.5/4-ST-5.8** на 4 контакта под винт;

- **R1C1-R24C24**: RC-цепочки (24 шт.) установлены параллельно коммутирующим контактам реле;
- **RES1-RES3**: резисторы, ограничивающие ток в цепи светодиодов (3 резисторных сборки **SIP8-4,7K**);
- **RL1-RL24**: реле **NT73CS10DC24** (24 шт.), коммутирующие 24 сигнала управления оборудованием; на контакты реле допускается подача напряжения: 28В/3А; ~110В/3А или ~220В/1,5А;
- **S1-S24**: переключки (24 шт.) для включения/отключения RC-цепочек.

Г.5.3 Распределение дискретных выходных сигналов по контактам разъёмов «**J1**» и «**OP1**»-«**OP12**» модуля NC210-401, а также по контактам разъёма «**24OUT**» УЧПУ приведено в таблице Г.3. Данными указанной таблицы следует пользоваться для изготовления кабеля выходов.

Таблица Г.3

| Сигнал | УЧПУ | NC210-401 | |
|----------------|--------------|-----------|-------|
| | разъём 24OUT | разъём | |
| | | контакт | J1 |
| Вых0 (U04A00) | 01 | 1 | 1-1 |
| Вых1 (U04A01) | 02 | 2 | 2-2 |
| Вых2 (U04A02) | 03 | 3 | 3-3 |
| Вых3 (U04A03) | 04 | 4 | 4-4 |
| Вых4 (U04A04) | 05 | 5 | 5-5 |
| Вых5 (U04A05) | 06 | 6 | 6-6 |
| Вых6 (U04A06) | 07 | 7 | 7-7 |
| Вых7 (U04A07) | 08 | 8 | 8-8 |
| Вых8 (U04A08) | 09 | 9 | 9-9 |
| Вых9 (U04A09) | 10 | 10 | 10-10 |
| Вых10 (U04A10) | 11 | 11 | 11-11 |
| Вых11 (U04A11) | 12 | 12 | 12-12 |
| Вых23 (U04A23) | 13 | 13 | 24-24 |
| Вых12 (U04A12) | 14 | 14 | 13-13 |
| Вых13 (U04A13) | 15 | 15 | 14-14 |
| Вых14 (U04A14) | 16 | 16 | 15-15 |
| Вых15 (U04A15) | 17 | 17 | 16-16 |
| Вых16 (U04A16) | 18 | 18 | 17-17 |
| Вых17 (U04A17) | 19 | 19 | 18-18 |
| Вых18 (U04A18) | 20 | 20 | 19-19 |
| Вых19 (U04A19) | 21 | 21 | 20-20 |
| Вых20 (U04A20) | 22 | 22 | 21-21 |
| Вых21 (U04A21) | 23 | 23 | 22-22 |
| Вых22 (U04A22) | 24 | 24 | 23-23 |
| +24В | 25 | 25 | - |

Г.5.4 Схема подключения модуля NC210-401 к УЧПУ приведена на рисунке Г.4.

ПРИЛОЖЕНИЕ Д
(обязательное)
ВЫНОСНОЙ СТАНОЧНЫЙ ПУЛЬТ

Д.1 Назначение выносного станочного пульта

Д.1.1 Выносной станочный пульт (ВСП) предназначен для регулирования позиции инструмента, управления движением осей и автоматического управления станком.

Д.1.2 ВСП является программируемым устройством. Работой ВСП управляет УЧПУ. Для обеспечения совместной работы ВСП с УЧПУ разрабатывается ПЛ. Пользователь УЧПУ должен самостоятельно разработать ПЛ с учётом специфики системы, в которой будет использован ВСП. Принципы создания и отладки ПЛ изложены в документе «Программирование интерфейса PLC».

Функции элементов ВСП (кнопок, клавиш, селекторов) и алгоритм их работы определяются разработчиком ПЛ, исходя из требований управления конкретным оборудованием. Для организации связи ВСП с УЧПУ используются каналы дискретных входов/выходов УЧПУ, канал электронного штурвала/канал энкодера УЧПУ и внешний источник питания +24В.

Д.1.3 Принятые обозначения:

- HNPS** - выносной программируемый станочный пульт (Hand Hold Programmable Station);
HW - штурвал (Hand Wheel).

Д.2 Выносной станочный пульт NC110-78В

Д.2.1 Электрическая схема ВСП NC110-78В

Д.2.1.1 Электрическая схема ВСП NC110-78В (**HNPS-2**) приведена на рисунке Д.1. В схеме приняты следующие обозначения составных частей:

- А** - плата выносного станочного пульта **NC-HNPS-2**:
- J1** - 16 контактных площадок для связи проводников внешнего кабеля ВСП с селекторами **S1, S2**, клавишами **K1-K3** и кнопками **T1, T2**;
- J2** - разъём 26 контактов (вилка кабельная) на внешнем кабеле ВСП для связи с УЧПУ;
- J3** - разъём связи с кнопкой **T2** на правой стороне ВСП (вилка **PW 10-2-M**);
- J4** - разъём связи с кнопкой **T1** на левой стороне ВСП (вилка **PW 10-2-M**);
- K1-K3** - программируемые функциональные клавиши;

- S1** - программируемый селектор на пять позиций: **X, Y, Z, 4, 5**;
- S2** - программируемый селектор на пять позиций: **0, 1, 10, 100, 1000**;
- HW** - электронный штурвал **ZBG-003-100**;
- S** - кнопка аварийного останова (кнопка-грибок красного цвета);
- T1, T2** - две параллельно соединённые программируемые кнопки, дублирующие друг друга; программируются как одна кнопка.

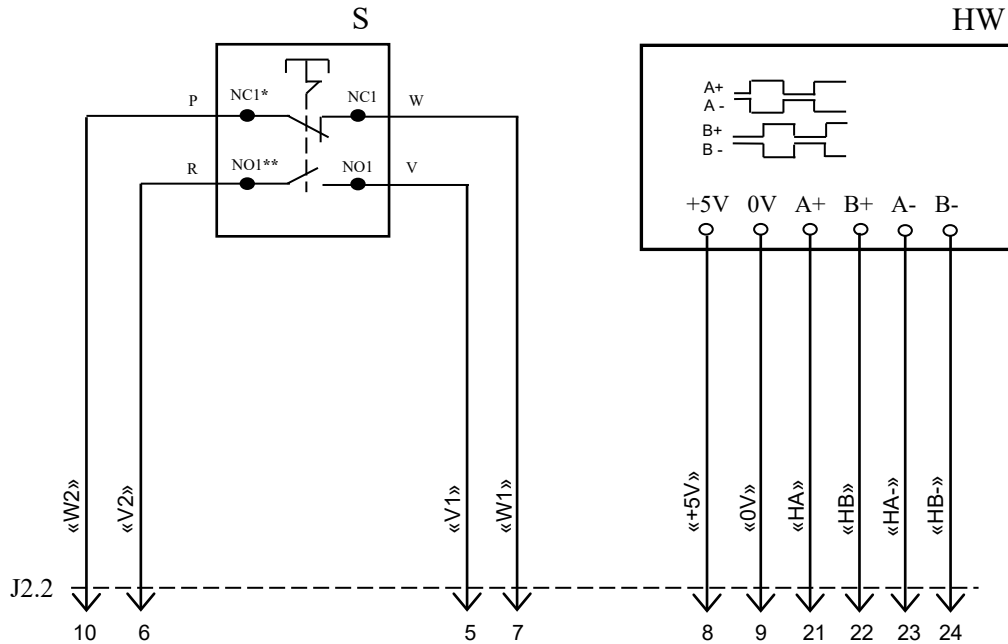
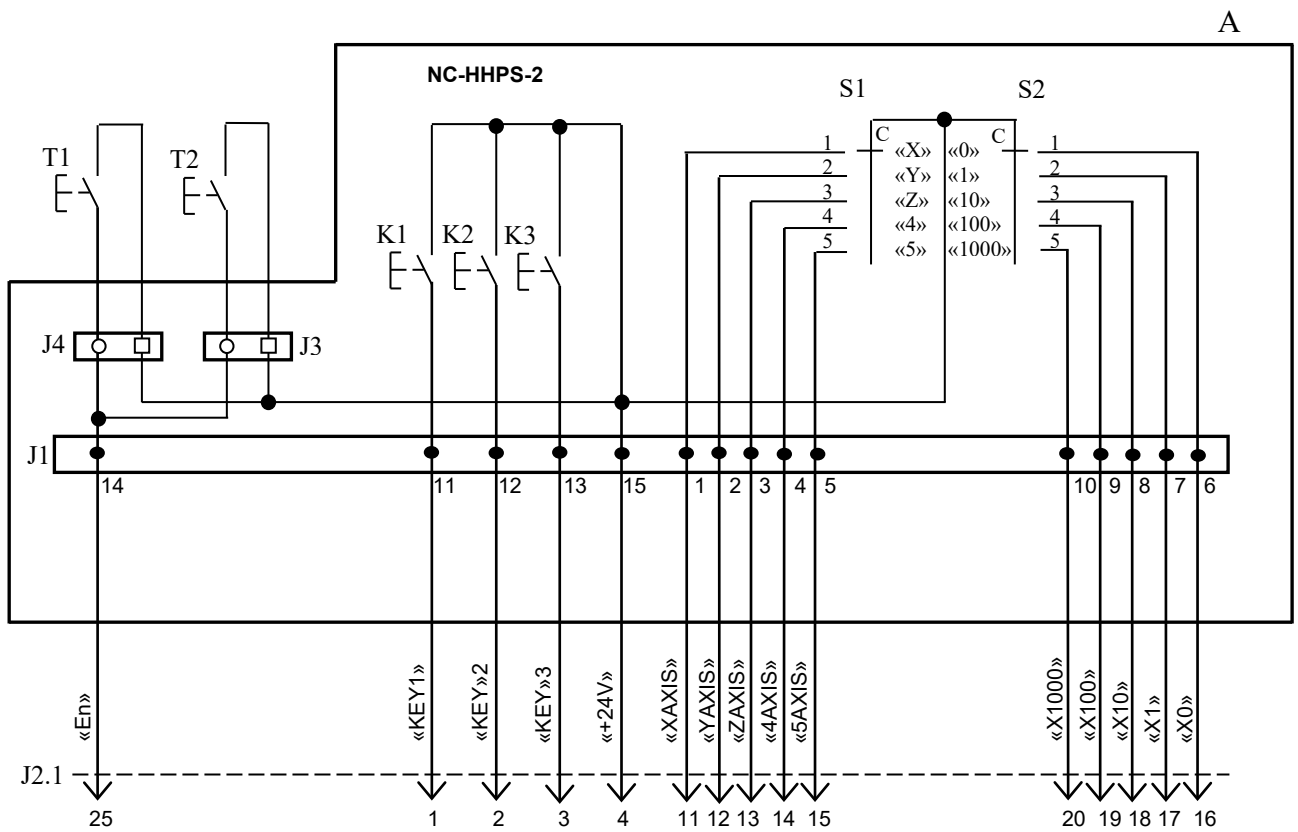
Д.2.1.2 На плате **A (NC-HHPS-2)** установлены селекторы **S1, S2**, клавиши **K1-K3** и разъёмы **J1, J3, J4**. Расположение элементов платы **A** представлено на рисунке Д.2. К плате подводится внешний кабель. Каждый провод кабеля имеет цветовую маркировку. Конец кабеля на плате фиксируется металлическим хомутиком. На контактные площадки разъёма **J1** платы **A** распаиваются провода кабеля, обеспечивающие связь с селекторами **S1, S2**, клавишами **K1-K3** и кнопками **T1, T2**. Провода кабеля, обеспечивающие связь со штурвалом **HW** и кнопкой аварийного останова **S**, подводятся прямо к указанным элементам.

На втором конце кабеля установлен разъём **J2** (кабельная вилка на 26 контактов), который обеспечивает связь ВСП с УЧПУ. Расположение контактов разъёма **J2** приведено на рисунке Д.3.

Распайка проводов кабеля производится в соответствии с таблицей Д.1.

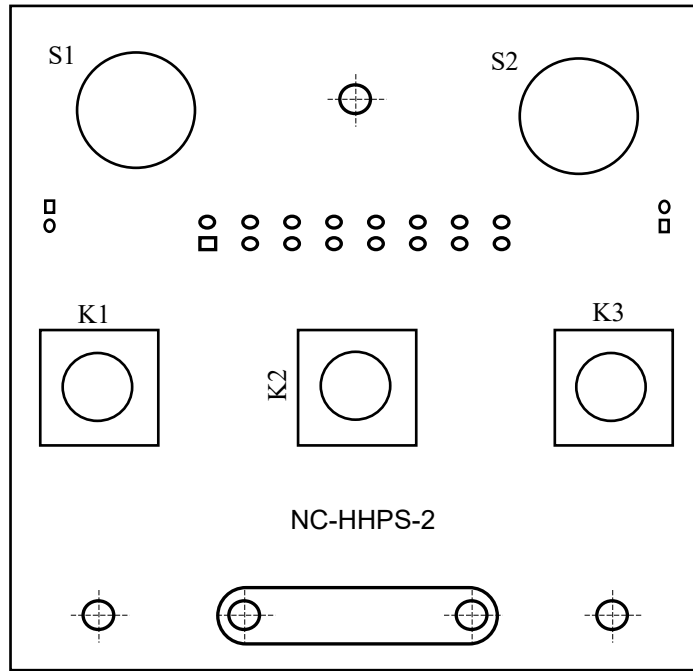
Таблица Д.1 - Сигналы кабеля ВСП NC110-78В (HHPS-2)

| Контакт разъёма J2 | Цвет провода | | Контакт подключения ВСП | Сигнал | | Связь с внешним объектом | | |
|---------------------------|--------------|----------------|-------------------------|-------------|----------------------------|---|---|---|
| | основной | дополнительный | | обозначение | назначение | | | |
| 25 | белый | чёрный | A:J1-14 | En | кнопки T1, T2 | Дискретные входы УЧПУ | | |
| 1 | белый | - | A:J1-11 | KEY1 | клавиши K1-K3 | | | |
| 2 | коричневый | - | A:J1-12 | KEY2 | | | | |
| 3 | зелёный | - | A:J1-13 | KEY3 | | | | |
| 4 | жёлтый | - | A:J1-15 | +24V | питание | Внешний источник +24В | | |
| 11 | серый | розовый | A:J1-1 | XAXIS | селектор S1 | Дискретные входы УЧПУ | | |
| 12 | красный | голубой | A:J1-2 | YAXIS | | | | |
| 13 | белый | зелёный | A:J1-3 | ZAXIS | | | | |
| 14 | коричневый | зелёный | A:J1-4 | 4AXIS | | | | |
| 15 | белый | жёлтый | A:J1-5 | 5AXIS | | | | |
| 20 | розовый | коричневый | A:J1-10 | X1000 | селектор S2 | | | |
| 19 | белый | розовый | A:J1-9 | X100 | | | | |
| 18 | серый | коричневый | A:J1-8 | X10 | | | | |
| 17 | белый | серый | A:J1-7 | X1 | | | | |
| 16 | жёлтый | коричневый | A:J1-6 | X0 | | | | |
| 10 | фиолетовый | - | S:P (NC1) | W2 | кнопка аварийного останова | Цепь аварийного отключения объекта управления (30В, не более) | | |
| 5 | серый | - | S:V (NO1) | V1 | | | | |
| 6 | розовый | - | S:R (NO1) | V2 | | | | |
| 7 | голубой | - | S:W (NC1) | W1 | | | | |
| 8 | красный | - | HW:+5V | +5V | электронный штурвал | Канал электронного штурвала/энкодера УЧПУ | | |
| 9 | чёрный | - | HW: 0V | 0V | | | | |
| 21 | белый | голубой | HW:A+ | HA+ | | | | |
| 22 | коричневый | голубой | HW:B+ | HB+ | | | | |
| 23 | белый | красный | HW:A- | HA- | | | | |
| 24 | коричневый | красный | HW:B- | HB- | | | | |
| 26 | - | - | - | - | | | - | - |

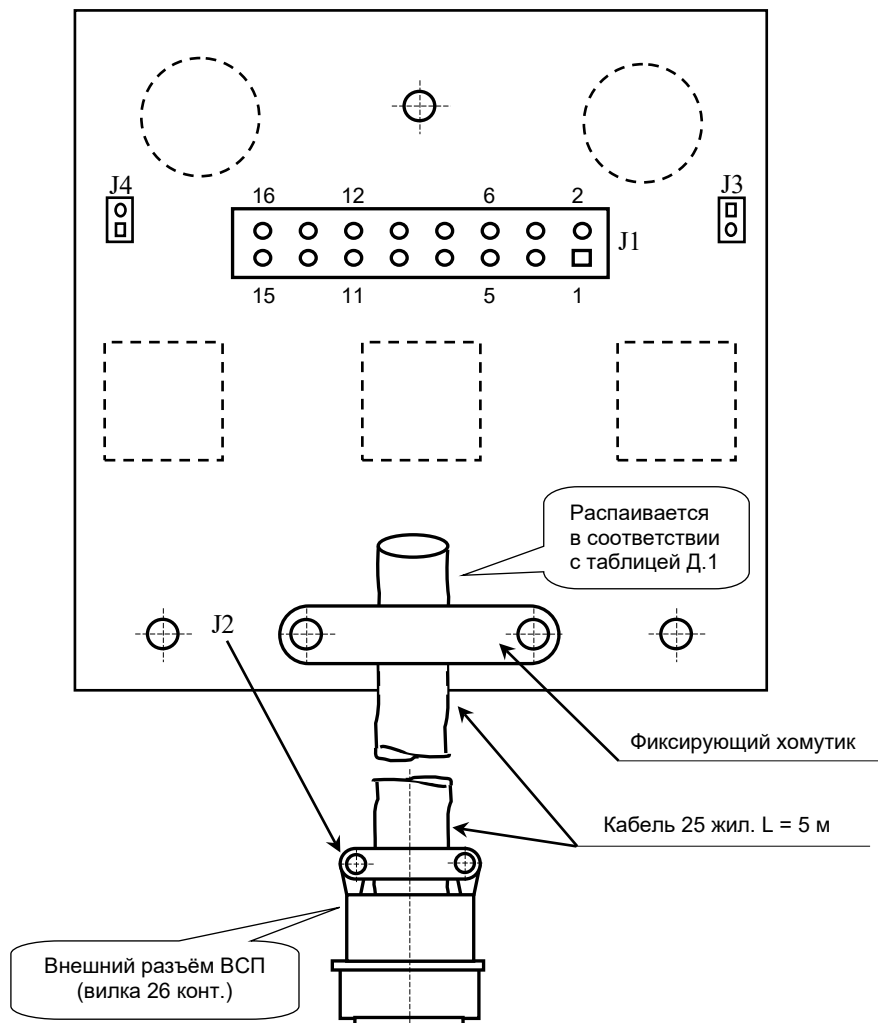


NC* - Normally Closed (НЗК)
 NO** - Normally Open (НПК)

Рисунок Д.1 - Электрическая схема ВСП NC110-78В



а) сторона элементов



б) сторона пайки

Рисунок Д.2 - Плата NC-HHPS-2 ВСП NC110-78В

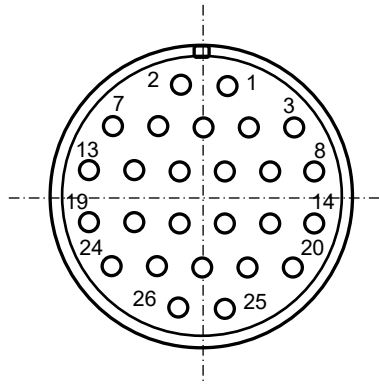


Рисунок Д.3 – Расположение контактов разъёма ВСП

Д.2.2 Конструкция ВСП NC110-78В

Д.2.2.1 Основные размеры и расположение элементов ВСП NC110-78В указаны на рисунке Д.4. ВСП NC110-78В имеет пластмассовый корпус. Корпус состоит из основания и крышки, которые соединяются шестью винтами М3х15. Крышка конструктивно является лицевой панелью ВСП.

Внешний пружинный кабель ВСП имеет длину 2м в скрученном состоянии, при растягивании пружинного кабеля его длина увеличивается до 4м. Вес ВСП NC110-78В с учётом кабеля – не более 1,2кг.

В верхней части основания корпуса вмонтирован магнит, который позволяет устанавливать ВСП на любую металлическую поверхность. Кроме этого, в комплект поставки ВСП входит подставка под пульт и три винта М4х20 для её крепления. Габаритные размеры подставки приведены на рисунке Д.5, установочные размеры – на рисунке Д.6

Лицевая панель имеет верхнюю и нижнюю секцию. В верхней секции установлена плата **A** (NC-NHPS-2), в нижней располагается штурвал **HW**. Кнопка аварийного останова **S** установлена на верхней поверхности корпуса, кнопки **T1** и **T2** установлены на его боковых поверхностях. В отверстие нижней торцевой части корпуса установлен кабельный ввод с защитным рукавом, через который внешний кабель вводится в корпус ВСП.

Д.2.2.2 Через отверстия в крышке корпуса в первый ряд верхней секции лицевой панели ВСП выводятся ручки селекторов **S1**, **S2** (слева направо), во второй ряд выводятся кнопки клавиш **K1-K3** (слева направо). Верхняя секция ВСП имеет плёночное покрытие, обеспечивающее герметизацию клавиш, на плёнке около каждого селектора указаны позиции переключения, а в нижней части секции для электронного штурвала указаны начальная точка отсчёта и направление перемещения: «+» – по часовой стрелке, «-» – против часовой стрелки.

Д.2.2.3 Электронный штурвал **HW** управляет перемещением осей станка в ручном режиме **MANU** или **MANJ** (задаёт направление движения «+»/«-» и величину перемещения). В ВСП NC110-78В установлен штурвал типа **ZBG-003-100**. Корпус и маховик штурвала выполнен из чёрной пластмассы. Шкала маховика (100 делений) отградуирована белой краской. На корпусе нанесена белая риска – начало отсчёта. Штурвал **ZBG-003-100** имеет дифференциальные выходные сигналы: **A+**, **A-**, **B+**, **B-**. Питание штурвала (5+0,25)В. Ток потребления – не более 120мА. Способы подключения штурвала описаны в приложении **B**.

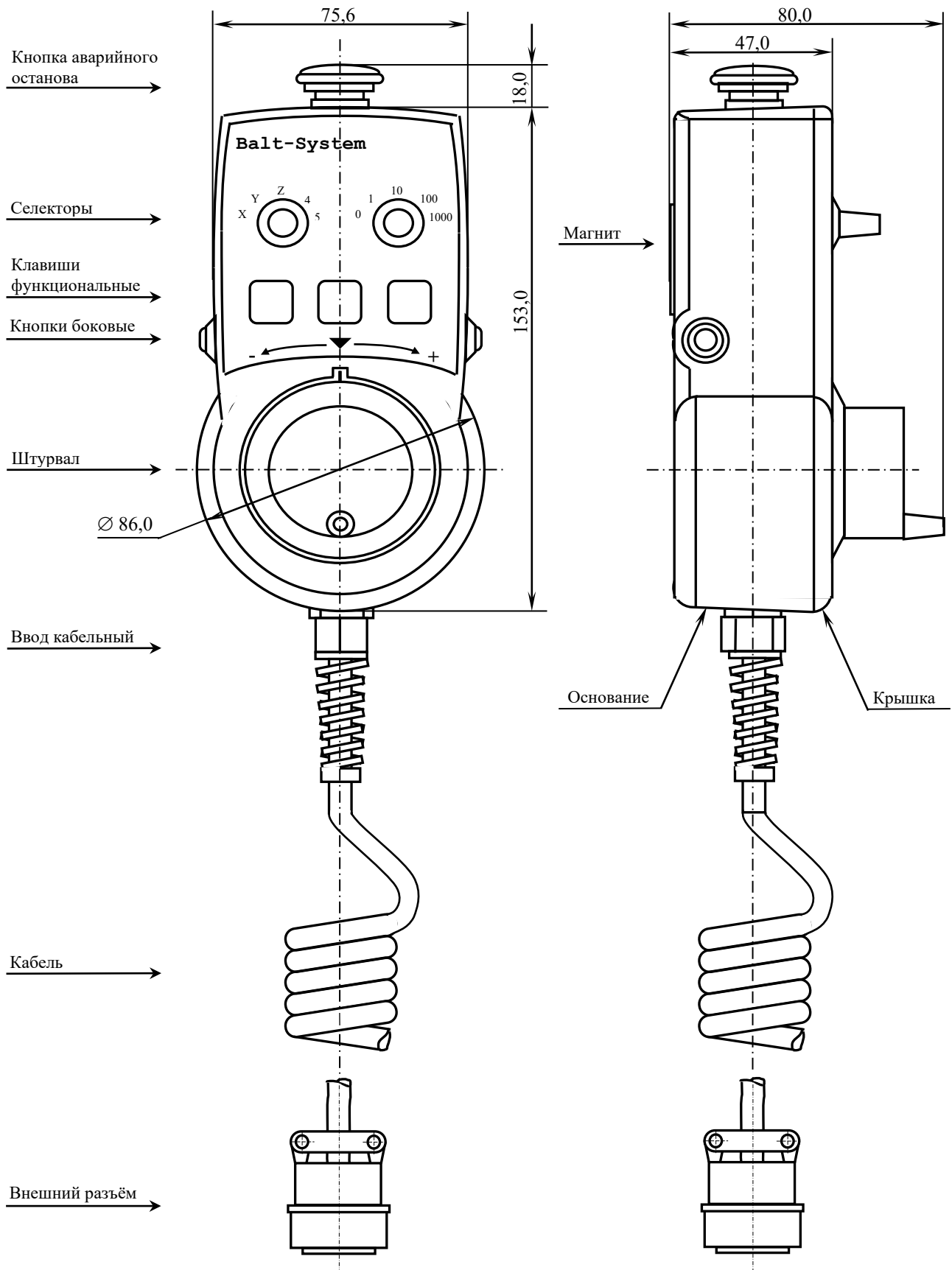


Рисунок Д.4 - Основные размеры и расположение элементов NC110-78В

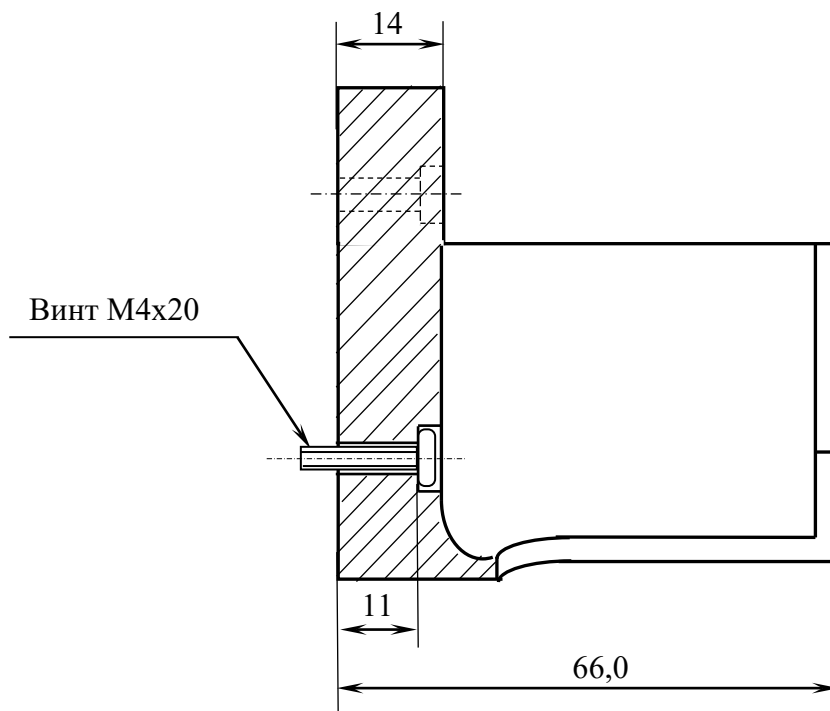
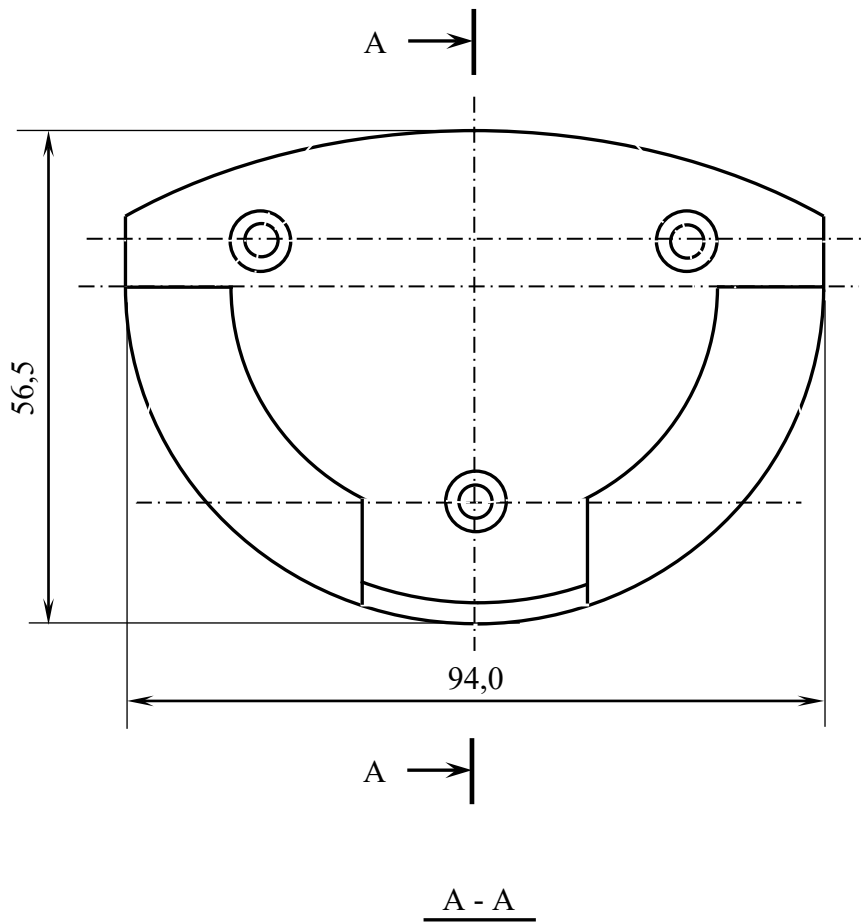


Рисунок Д.5 - Габаритные размеры подставки ВСП NC110-78В

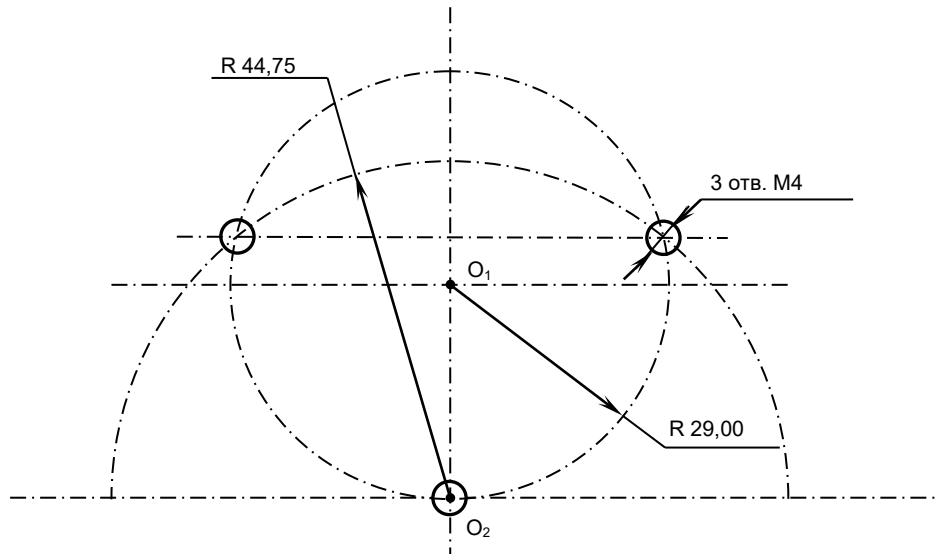


Рисунок Д.6 – Установочные размеры подставки ВСП NC110-78В

Д.2.2.4 Кнопка аварийного останова **S** имеет две группы контактов с фиксацией: НЗК (**NC1**) и НРК (**NO1**). Коммутируемый ток – не более 2А/30В. Исходное положение – кнопка отжата. Кнопка аварийного останова должна быть связана с цепью аварийного отключения объекта управления (30В, не более). С нажатием кнопки в УЧПУ должен поступать сигнал аварийного останова. Режим аварийного останова УЧПУ снимается оператором вращением грибка по часовой стрелке, как показано стрелками на кнопке.

Д.2.2.5 Кнопки **T1** (левая) и **T2** (правая) имеют по одному НРК без фиксации. Коммутируемый ток – не более 200мА/24В. Контакты кнопок соединены параллельно. Контакты каждой кнопки соединены проводами, длиной 10см, с розеткой **PWC 10-2-F**, обеспечивающей связь с разъёмом **J4/J3** платы **A**.

Д.2.2.6 Через кабельный ввод в корпус ВСП вводится внешний пружинный кабель (25x0,14). Кабельный ввод позволяет зафиксировать положение кабеля в корпусе ВСП. Внешний конец кабеля имеет разъём (**J2**). Расположение контактов разъёма ВСП приведено на рисунке Д.3, сигналы разъёма указаны в таблице Д.1. В комплект поставки ВСП входит ответная часть разъёма: блочная розетка на 26 контактов без корпуса. Габаритные и установочные размеры блочной розетки на 26 контактов показаны на рисунке Д.7.

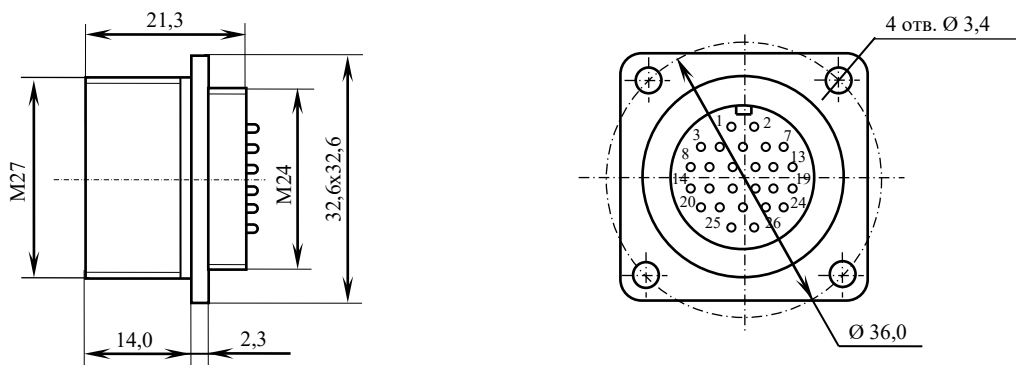


Рисунок Д.7 – Габаритные и установочные размеры блочной розетки на 26 контактов

ПРИЛОЖЕНИЕ Е
(справочное)
СХЕМА ПОДКЛЮЧЕНИЯ УЧПУ

Е.1 Схема подключения УЧПУ к объекту управления показана на рисунке Е.1.

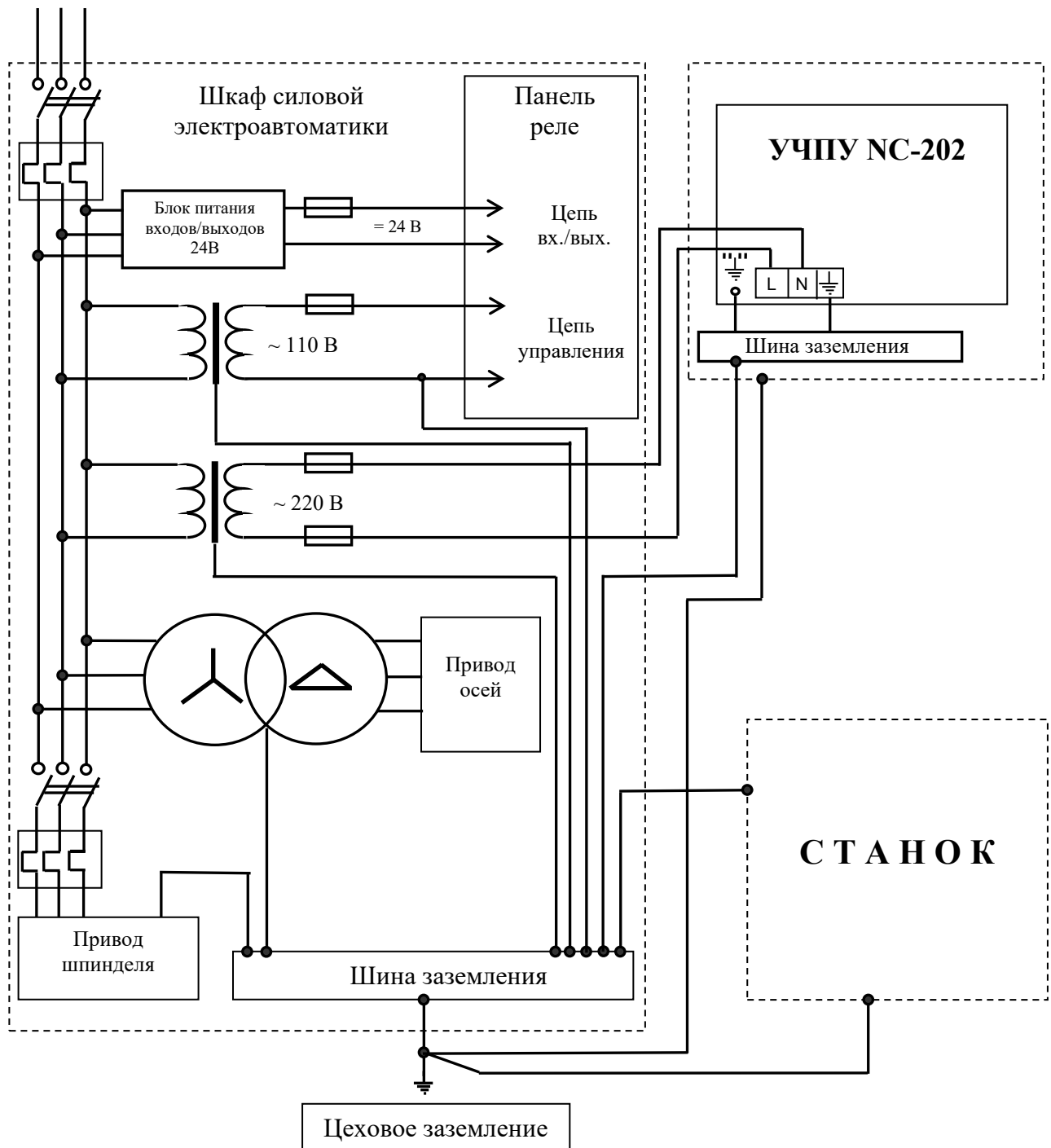


Рисунок Е.1 - Схема подключения УЧПУ NC-202

